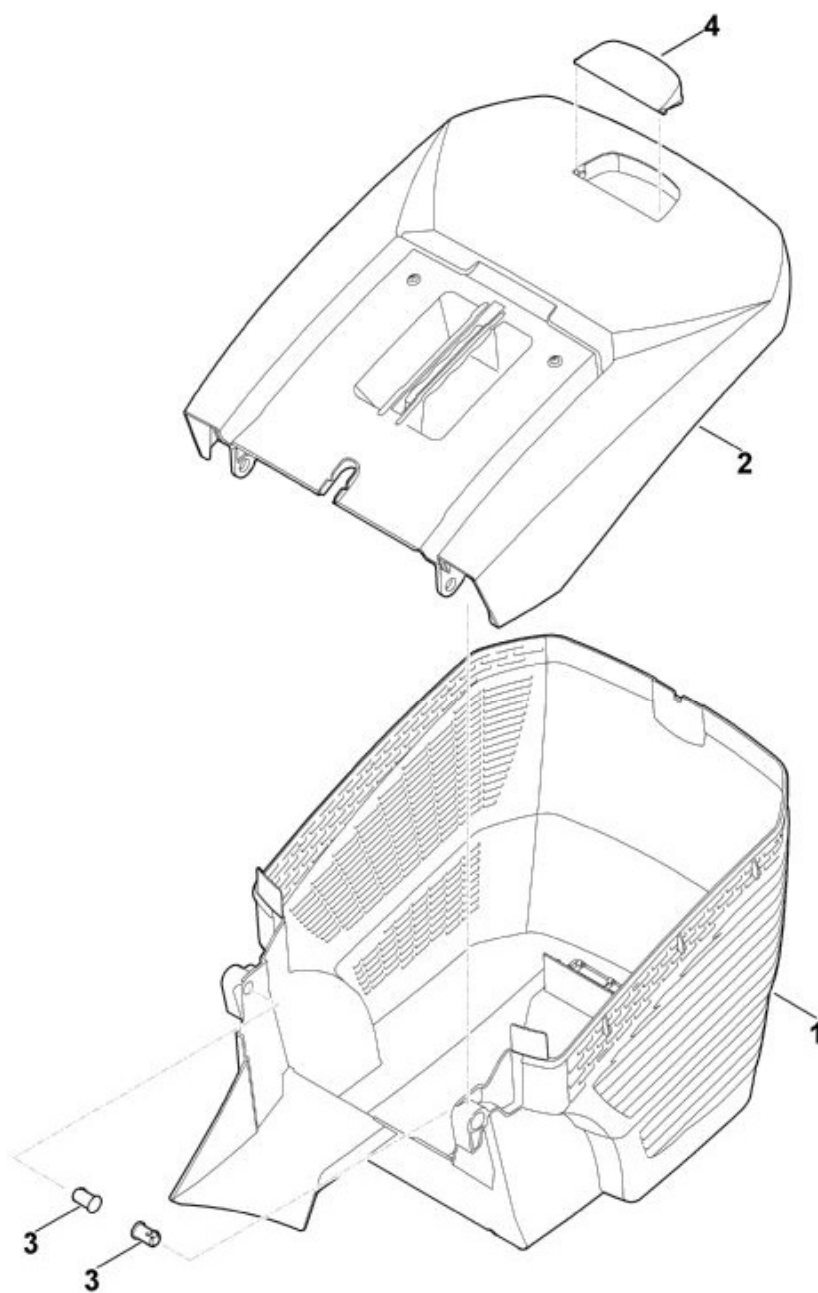


MB 448.1 T

Sélection: Bac de ramassage



N°	Code article	Désignation	*	**	***
1	6338 703 9605	Partie inférieure du bac de ramassage			1
2	6338 760 2100	Partie supérieure du bac de ramassage	[4]		1
3	6375 703 9010	Boulon			2

N°	Code article	Désignation	*	**	***
4	6375 708 8000	Volet			1

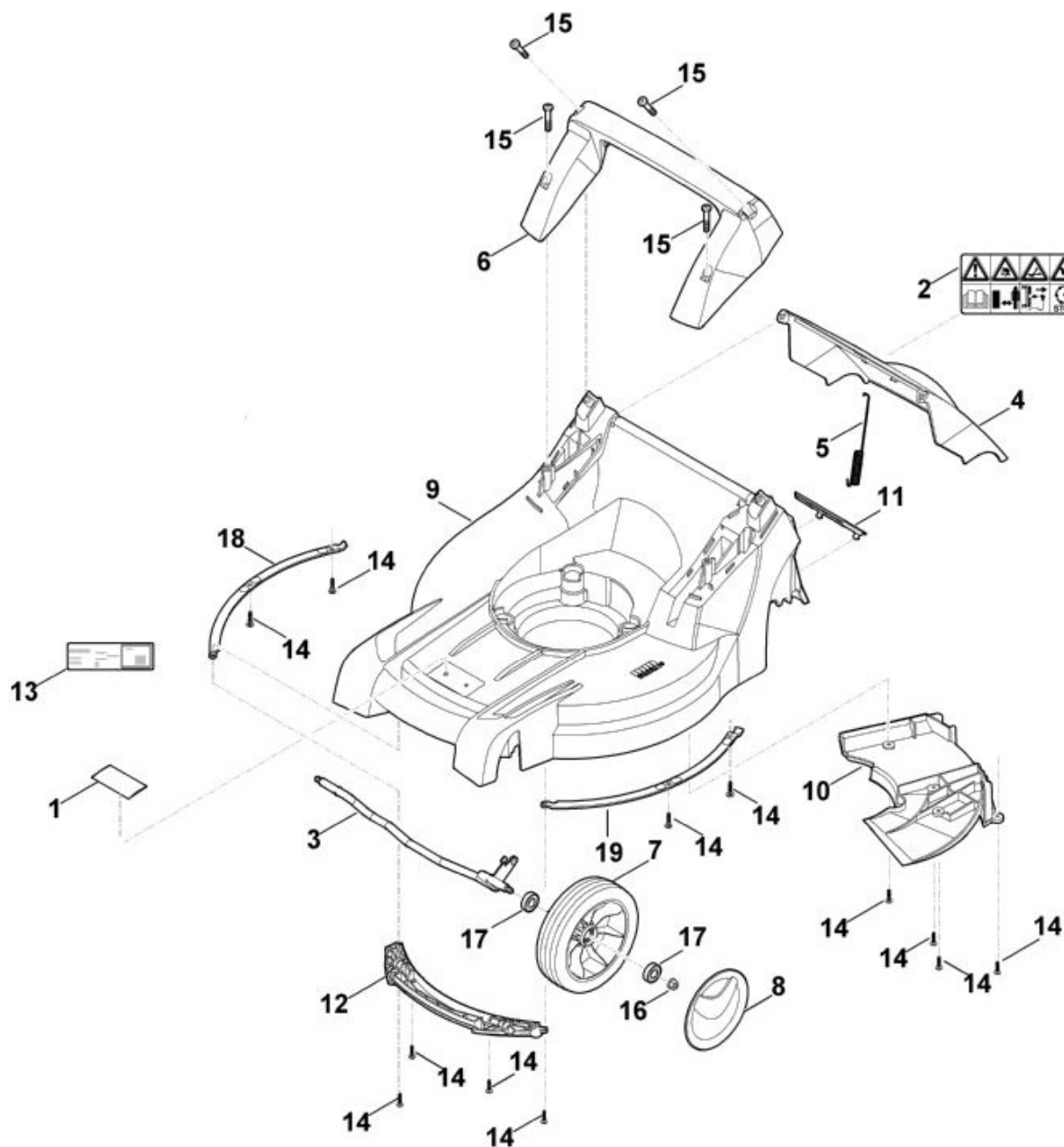
- * (A) non illustré
 (B) uniquement accessoire optionnel
 (C) n'est plus livrable départ usine
 (D) n'est pas livrable séparément
 [...] y compris Fig. No.

- ** (02.2003) Open informations techniques
 >xxx xxx xxxx] Pièce à utiliser jusqu'au n° de série
 [xxxx xxx xxxx> Pièce à utiliser à partir du n° de série

*** Nombre de pièces(s) utilisée(s) lors de la production

**** Prix de vente unitaire brut hors taxes
 Voir conditions générales de vente dans la rubrique 'Téléchargement'

MB 448.1 T
Sélection: Carter, Axe



N°	Code article	Désignation	*	**	***
1	0000 967 1000	Bouclier			1
2	0000 967 3679	Avertissement			1
3	6338 700 2420	Axe			1
4	6338 700 2700	Volet cpl.	[2]		1
5	6338 703 5110	Ressort de tension			1
6	6338 791 5700	Poignee			1

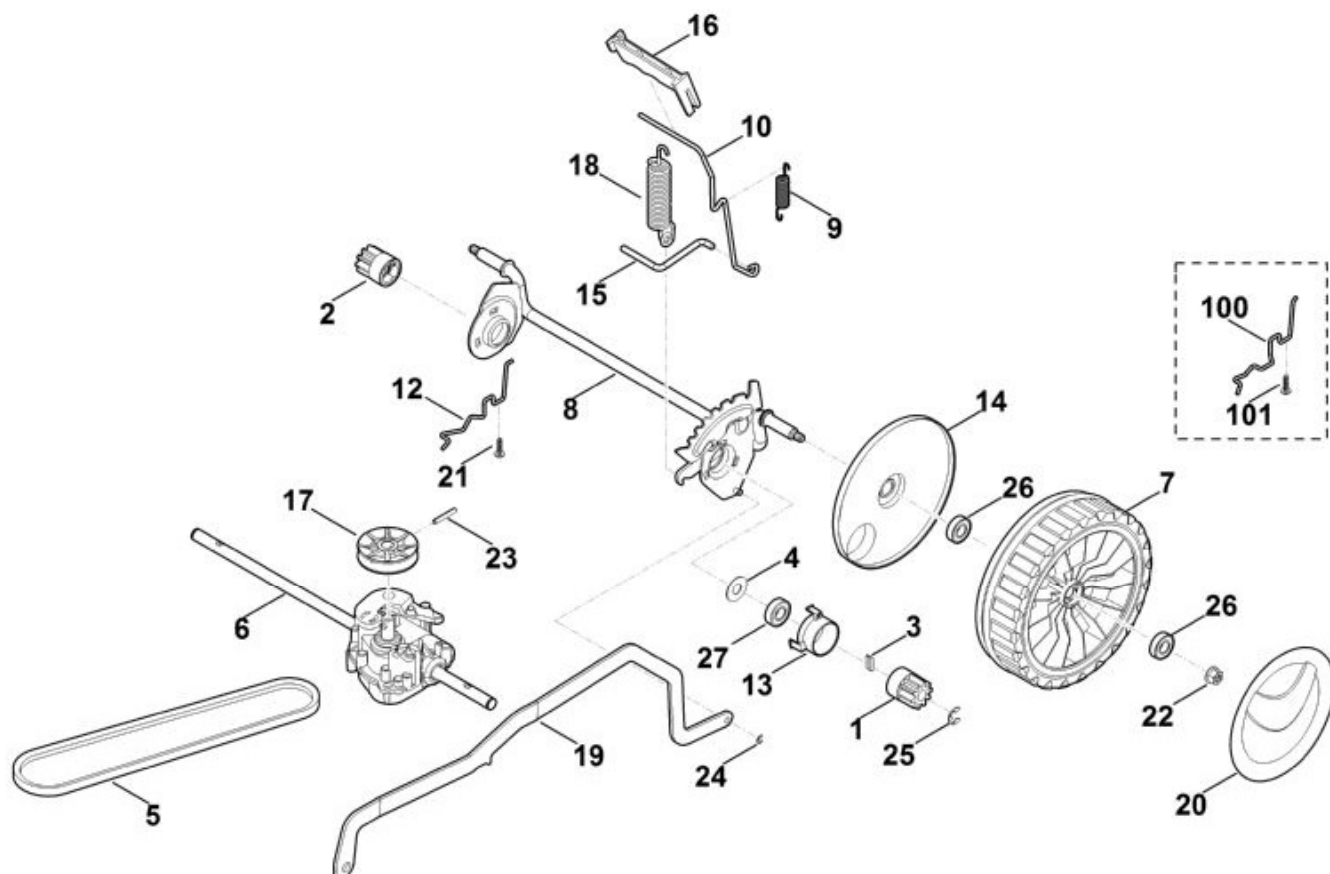
N°	Code article	Désignation	*	**	***
7	6340 700 0400	Roue cpl. 180	[17]		2
8	6340 704 0300	Chapeau de roue			2
9	6358 700 8505	Carter	[1,10,11]		1
10	6358 706 0700	Recouvrement			1
11	6358 706 0710	Recouvrement			1
12	6358 706 0720	Support d'axe de roue			1
13	6358 967 0110	Plaque matricule MB 448.1 T			1
14	9104 007 4289	Vis taraud P5x20 (0,75 - 1,25 Nm)			12
15	9104 007 9990	Vis taraud P8x40 (3 - 4 Nm)			4
16	9216 261 1100	Ecrou à embase M8 (7 - 9 Nm)			2
17	9503 003 5132	Roulement rainuré à billes 6001-2RS			4
18	6358 703 6305	Barre droite			1
19	6358 703 6300	Barre gauche			1

- * (A) non illustré
(B) uniquement accessoire optionnel
(C) n'est plus livrable départ usine
(D) n'est pas livrable séparément
[.] y compris Fig. No.

- ** (02.2003) Open informations techniques
>xxx xxx xxxx] Pièce à utiliser jusqu'au n° de série
[xxxx xxx xxxx> Pièce à utiliser à partir du n° de série

*** Nombre de pièces(s) utilisée(s) lors de la production

**** Prix de vente unitaire brut hors taxes
Voir conditions générales de vente dans la rubrique 'Téléchargement'



N°	Code article	Désignation	*	**	***
1	0000 640 2500	Pignon			1
2	0000 640 2505	Pignon			1
3	0000 704 8300	Clavette de roue libre			2
4	6103 704 7910	Disque de protection			2
5	6336 704 2100	Courroie trapézoïdale			1
6	6338 640 0100	Réducteur cpl.	[17,23]		1

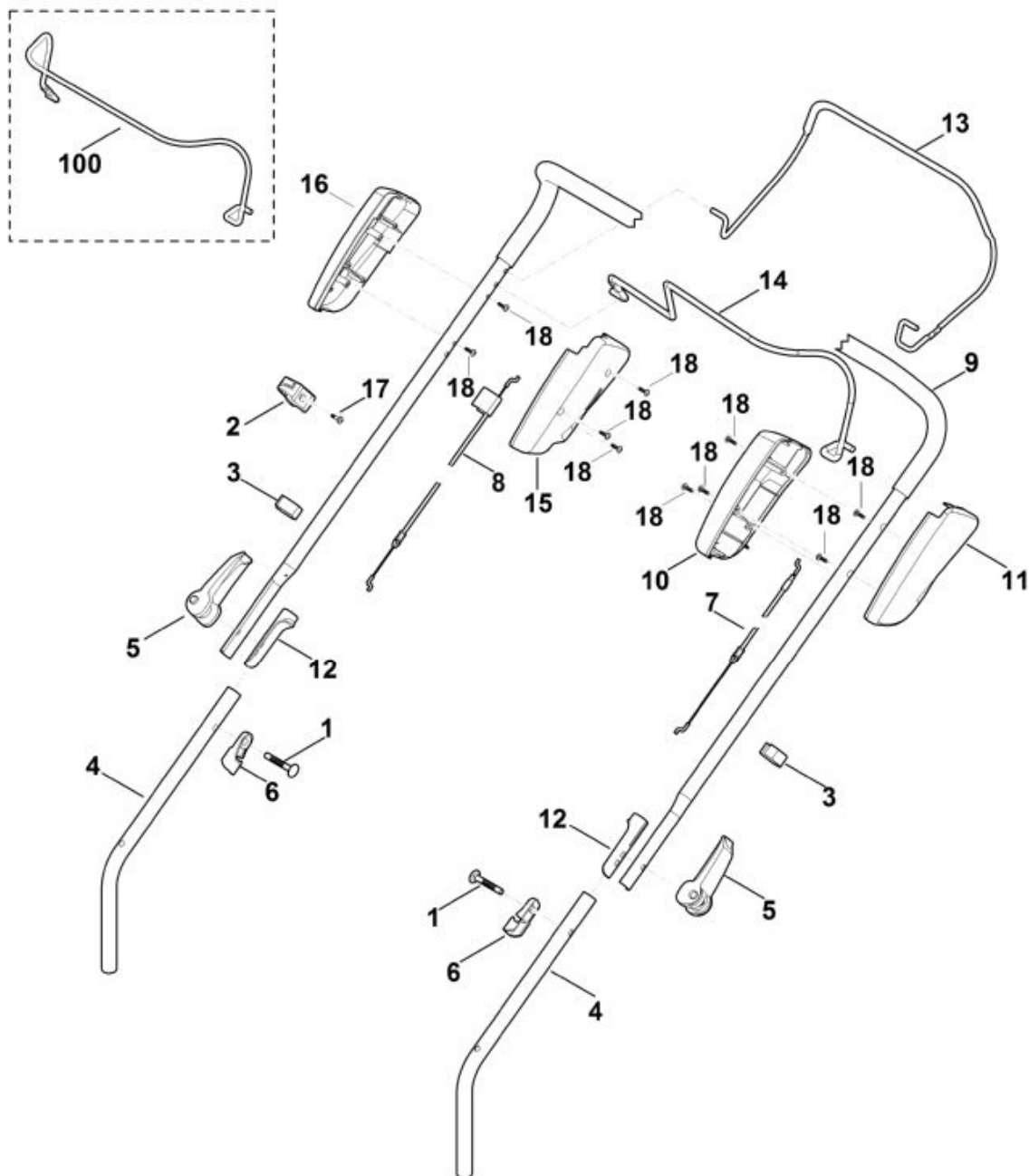
N°	Code article	Désignation	*	**	***
7	6338 700 0400	Roue motrice 200	[14,26]		2
8	6338 700 2415	Axe			1
9	6338 703 5100	Ressort de tension			1
10	6338 703 6700	Levier			1
12	6338 704 1205	Butée d'essieu droite			1
13	6338 704 3200	Douille			2
14	6338 704 3600	Recouvrement			2
15	6338 763 6000	Levier d'encliquetage			1
16	6338 791 4800	Levier de déclenchement			1
17	6350 704 1000	Poulie à gorge			1
18	6358 703 5100	Ressort de tension			1
19	6358 703 8810	Levier de translation			1
20	6375 704 0300	Chapeau de roue			2
21	9104 007 4289	Vis taraud P5x20 (0,75 - 1,25 Nm)			1
22	9216 261 1100	Ecrou à embase M8 (7 - 9 Nm)			2
23	9380 620 2660	Goupille élastique 5x26			1
24	9460 624 0400	Anneau d'arrêt 4			1
25	9460 624 1000	Anneau d'arrêt 10			2
26	9503 003 5132	Roulement rainuré à billes 6001-2RS			4
27	9503 003 5132	Roulement rainuré à billes 6001-2RS			2
100	6338 704 1200	Butée d'essieu gauche			1
101	9104 007 4289	Vis taraud P5x20 (0,75 - 1,25 Nm)			1

* (A) non illustré
(B) uniquement accessoire optionnel
(C) n'est plus livrable départ usine
(D) n'est pas livrable séparément
[.] y compris Fig. No.

** (02.2003) Open informations techniques
>xxx xxx xxxx] Pièce à utiliser jusqu'au n° de série
[xxxx xxx xxxx> Pièce à utiliser à partir du n° de série

*** Nombre de pièces(s) utilisée(s) lors de la production

**** Prix de vente unitaire brut hors taxes
Voir conditions générales de vente dans la rubrique 'Téléchargement'



N°	Code article	Désignation	*	**	***
1	9027 318 1965	Vis a tête plate M8x55			2
2	0000 760 3810	Guide câble	[17]		1
3	6100 703 3100	Attache pour câbles			2
4	6338 763 4800	Partie inférieure du guidon			2
5	6338 780 0100	Levier de tension			2
6	6320 706 6610	Guide			2

N°	Code article	Désignation	*	**	***
7	6358 700 7500	Câble de commande			1
8	6358 700 7511	Câble de commande			1
8	6358 700 7510	Câble de commande			1
9	6358 780 3005	Partie supérieure du guidon			1
10	6383 182 1320	Demi-carter			1
11	6383 182 1310	Demi-carter			1
12	6383 703 3800	Douille			2
13	6383 764 0200	Levier de commande			1
14	6383 764 0211	Levier de commande			1
15	6383 764 0600	Demi-carter			1
16	6383 764 0610	Demi-carter			1
17	9075 478 4117	Vis cylindrique IS D5x16			1
18	9104 007 4270	Vis taraud P5x16			10
100	6383 764 0210	Levier de commande			1

* (A) non illustré
(B) uniquement accessoire optionnel
(C) n'est plus livrable départ usine
(D) n'est pas livrable séparément
[.] y compris Fig. No.

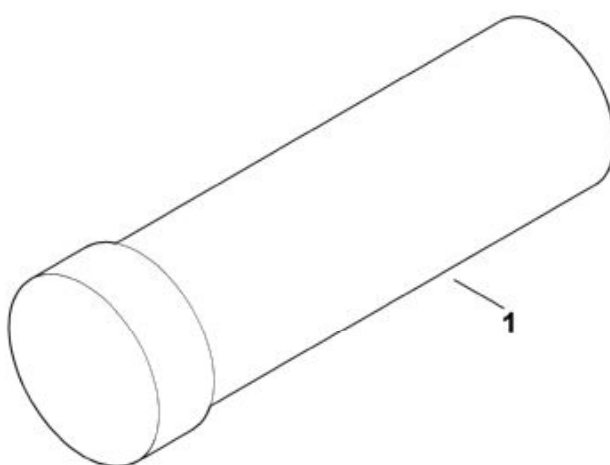
** (02.2003) Open informations techniques
>xxx xxx xxxx] Pièce à utiliser jusqu'au n° de série
[xxxx xxx xxxx> Pièce à utiliser à partir du n° de série

*** Nombre de pièces(s) utilisée(s) lors de la production

**** Prix de vente unitaire brut hors taxes
Voir conditions générales de vente dans la rubrique 'Téléchargement'

MB 448.1 T

Sélection: Lubrifiants



N°	Code article	Désignation	*	**	***
1	0781 145 0006	Graisse DIVINOL Fibrous 2			1

- * (A) non illustré
(B) uniquement accessoire optionnel
(C) n'est plus livrable départ usine
(D) n'est pas livrable séparément

[.] y compris Fig. No.

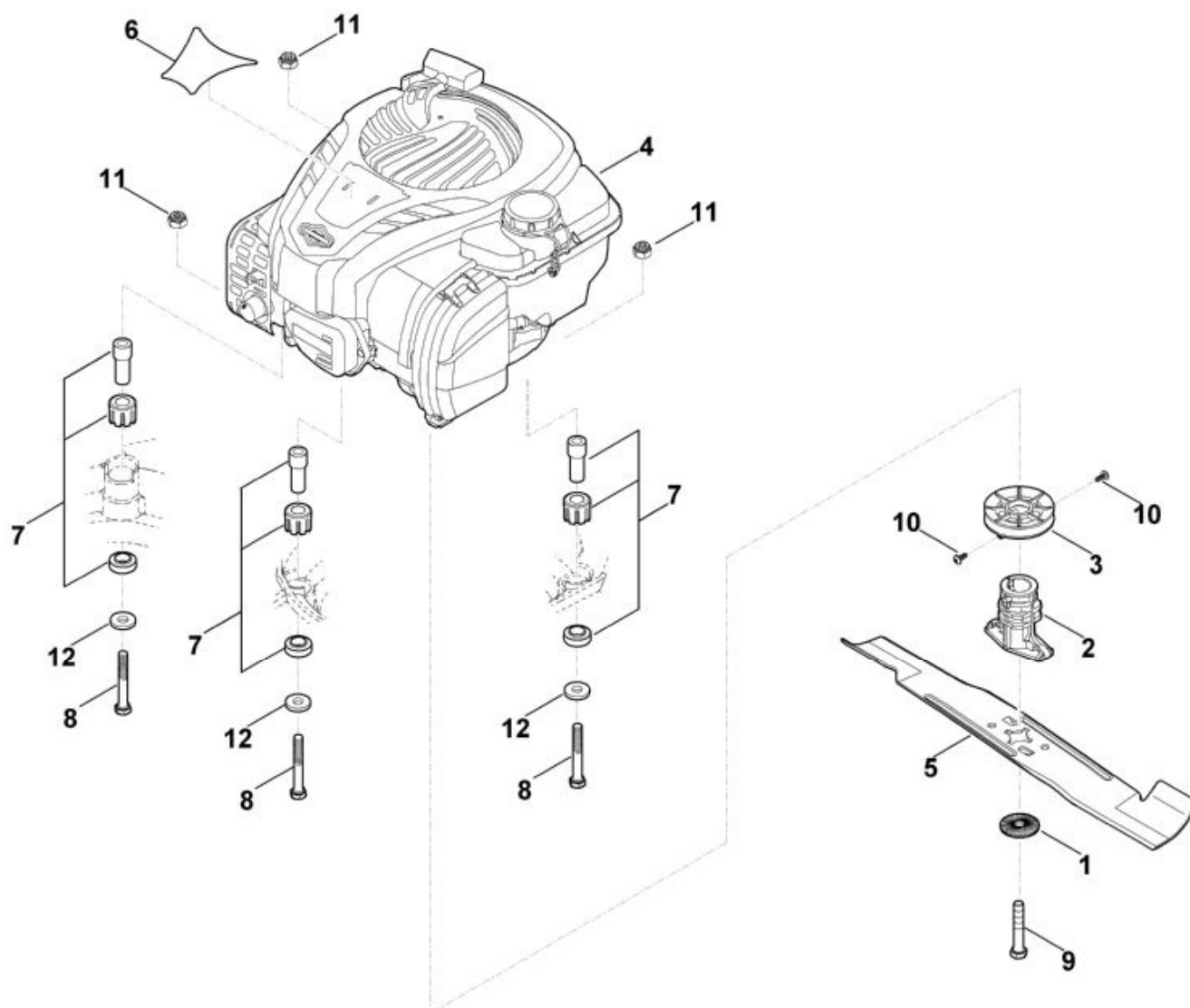
** (02.2003) Open informations techniques
>xxx xxx xxxx] Pièce à utiliser jusqu'au n° de série
[xxxx xxx xxxx> Pièce à utiliser à partir du n° de série

*** Nombre de pièces(s) utilisée(s) lors de la production

**** Prix de vente unitaire brut hors taxes
Voir conditions générales de vente dans la rubrique 'Téléchargement'

MB 448.1 T

Sélection: Moteur, lame



N°	Code article	Désignation	*	**	***
1	0000 702 6600	Rondelle			1
2	6105 702 5021	Support de lame			1
3	6336 704 1000	Poulie à gorge			1
4	6358 011 1820	B&S, moteur-quatre-temps 09P702-0054-H1			1
5	6358 702 0100	Couteau			1

N°	Code article	Désignation	*	**	***
7	6375 007 1007	Silencieux d'aspiration d'air			1
8	9007 319 2010	Vis à six pans M8x80 (20 - 26 Nm)			3
9	9007 319 9027	Vis à six pans 3/8"x2 1/4" Coller (LOCTITE 243), (60 - 65 Nm)			1
9	9007 319 9024	Vis à six pans 3/8"x2 1/4" Coller (LOCTITE 243), (60 - 65 Nm)			1
10	9104 007 4260	Vis taraud P5x12			2
11	9214 320 1105	Ecrou de sécurité M8			3
12	9307 021 0180	Rondelle 8,4			3

- * (A) non illustré
(B) uniquement accessoire optionnel
(C) n'est plus livrable départ usine
(D) n'est pas livrable séparément
[.] y compris Fig. No.

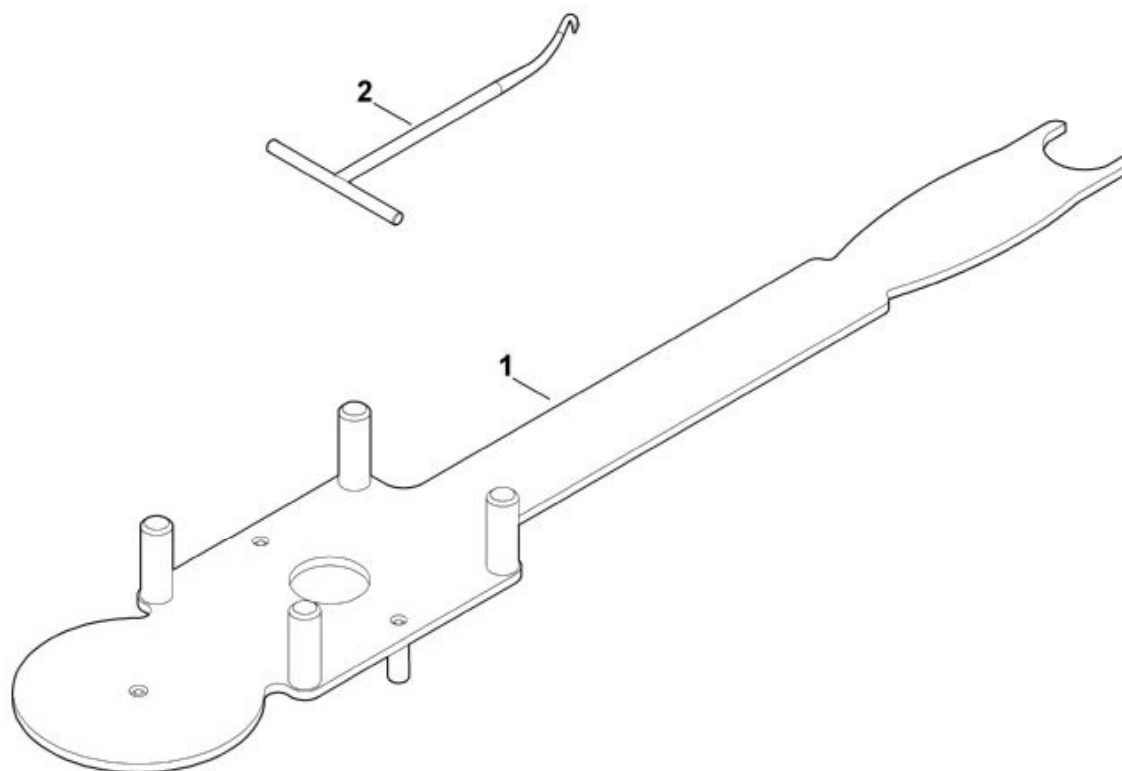
- ** (02.2003) Open informations techniques
>xxx xxx xxxx] Pièce à utiliser jusqu'au n° de série
[xxxx xxx xxxx> Pièce à utiliser à partir du n° de série

*** Nombre de pièces(s) utilisée(s) lors de la production

**** Prix de vente unitaire brut hors taxes
Voir conditions générales de vente dans la rubrique 'Téléchargement'

MB 448.1 T

Sélection: Outil spécial



N°	Code article	Désignation	*	**	***
1	6165 890 2200	Outils de montage			1
2	0000 890 2800	Crochet de montage			1

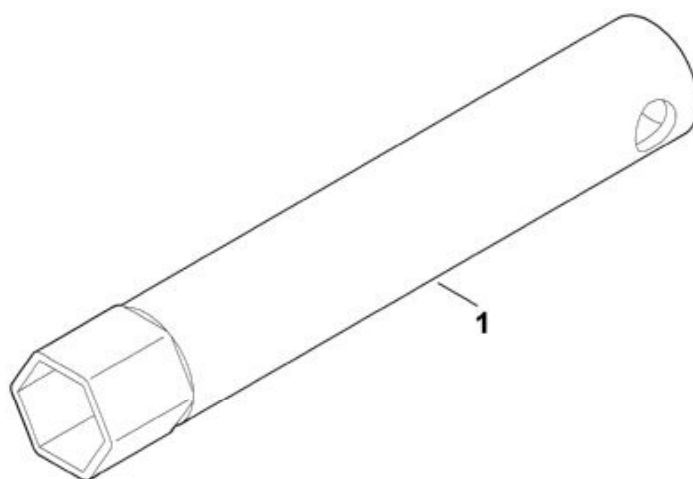
- * (A) non illustré
(B) uniquement accessoire optionnel
(C) n'est plus livrable départ usine
(D) n'est pas livrable séparément

[.] y compris Fig. No.

** (02.2003) Open informations techniques
>xxx xxx xxxx] Pièce à utiliser jusqu'au n° de série
[xxxx xxx xxxx> Pièce à utiliser à partir du n° de série

*** Nombre de pièces(s) utilisée(s) lors de la production

**** Prix de vente unitaire brut hors taxes
Voir conditions générales de vente dans la rubrique 'Téléchargement'



N°	Code article	Désignation	*	**	***
1	0812 190 1006	Clé à bougie			1

- *
(A) non illustré
(B) uniquement accessoire optionnel
(C) n'est plus livrable départ usine
(D) n'est pas livrable séparément

[.] y compris Fig. No.

** (02.2003) Open informations techniques
>xxx xxx xxxx] Pièce à utiliser jusqu'au n° de série
[xxxx xxx xxxx> Pièce à utiliser à partir du n° de série

*** Nombre de pièces(s) utilisée(s) lors de la production

**** Prix de vente unitaire brut hors taxes
Voir conditions générales de vente dans la rubrique 'Téléchargement'