

MB 455

Ersatzteilliste
Spare Parts List
Liste des pièces

DE Rasenmäher

EN Lawn mower

FR Tondeuse

MB 455, MB 455 M, MB 455 MM, MB 455 E

A Lenker

Handle

Guidon

B * Lenker

Handle

Guidon

C Gehäuse

Housing

Carter

D Fahrwerk

Chassis

Entraînement

E Getriebe

Gear box

Transmission

F Motor, Messer

Engine, blade

Moteur, lame

G Grasfangkorb

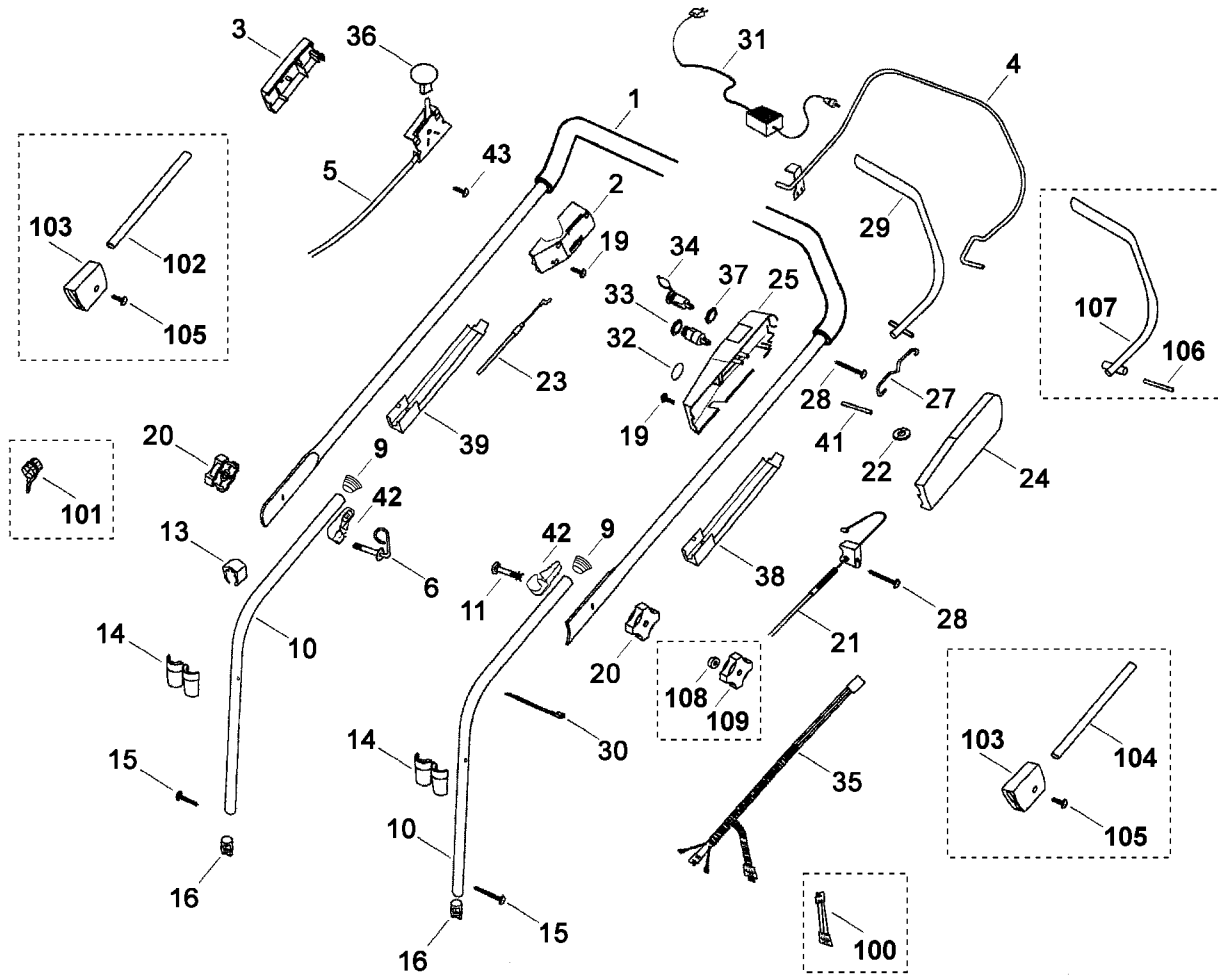
Grass catcher bag

Bac de ramassage

H Werkzeuge

Tools

Outils



111_02et_IMG_009

Illustration A

Lenker

Handle

Guidon

Bild-Nr	Teile-Nummer	Stück	Benennung	Part name	Désignation
1	6103 700 9435	1	Lenkeroberteil → 56 564 686 (TI 27.02)	Upper handlebar	Partie supérieure du guidon
1	*6103 700 9426	1	Lenkeroberteil → 51 681 738 (TI 26.01)	Upper handlebar	Partie supérieure du guidon
1	*6103 703 1275	1	Lenkeroberteil (1,2,3) → 40 076 447 (TI 15.98)	Upper handlebar (1,2,3)	Partie supérieure du guidon (1,2,3)
1	*6103 703 1206	1	Lenkeroberteil	Upper handlebar	Partie supérieure du guidon
2	6118 182 1302	1	Gehäuse links	Housing left	Carter gauche
3	6105 182 1300	1	Gehäuse rechts	Housing right	Carter droit
4	6103 760 1510	1	Schalthebel	Switch lever	Levier de commande
5	6103 180 1120	1	Gaszug → 40 076 447 (TI 15.98)	Throttle cable	Câble de commande des gaz
5	*6118 180 1100	1	Gaszug	Throttle cable	Câble de commande des gaz
6	6105 760 3801	1	Seilführung → 43 712 580 (TI 28.99)	Cable guide	Guide câble
6	*6105 760 3800	1	Seilführung	Cable guide	Guide câble
9	6101 703 2800	2	Stopfen	Plug	Bouchon
10	6103 703 1260	2	Lenkerunterteil → 40 076 447 (TI 15.98)	Lower handlebar	Partie inférieure du guidon
10	*6103 703 1202	2	Lenkerunterteil	Lower handlebar	Partie inférieure du guidon
11	6105 703 3710	1	Flachrundschaube M8x55 → 43 712 580 (TI 28.99)	Flat head screw M8x55	Vis a tête plate M8x55
11	*9027 068 1950	1	Flachrundschaube M8x50	Flat head screw M8x50	Vis à tête bombée M8x50
13	6100 703 3100	2	Kabelclip	Cable Clips	Attache pour câbles
14	6103 708 7500	2	Einsatz	Insert	Garniture
15	9104 007 4465	2	Schneidschraube P6x40 → 53 308 279 (TI 09.02)	Self-tapping screw P6x40	Vis taraud P6x40
15	*9104 007 4460	2	Schneidschraube P6x40	Self-tapping screw P6x40	Vis taraud P6x40
16	6118 703 2800	2	Stopfen	Plug	Bouchon
20	6105 760 1810	2	Drehgriff → 43 712 580 (TI 28.99)	Rotary handle	Molette de serrage
20	*6105 703 6605	2	Drehgriff	Rotary handle	Molette de serrage
21	6103 700 7501	1	Seilzug	Cable	Câble de commande
22	6101 704 4700	1	Seilrolle → 40 059 070 (TI 27.98)	Rope pulley	Poulie à câble
22	*6103 706 5310	1	Seilrolle	Rope pulley	Poulie à câble
23	6103 700 7525	1	Seilzug	Cable	Câble de commande
24	6103 764 0600	1	Gehäuse links	Housing left	Carter gauche
25	6103 764 0615	1	Gehäuse rechts (1,2,3) → 46 891 351 (TI 06.00)	Housing right (1,2,3)	Carter droit (1,2,3)
25	*6103 764 0606	1	Gehäuse rechts (1,2,3)	Housing right (1,2,3)	Carter droit (1,2,3)
25	6103 764 0620	1	Gehäuse rechts (4)	Housing right (4)	Carter droit (4)

(1) MB 455

(2) MB 455 M

(3) MB 455 MM

(4) MB 455 E

Illustration A

Lenker

Handle

Guidon

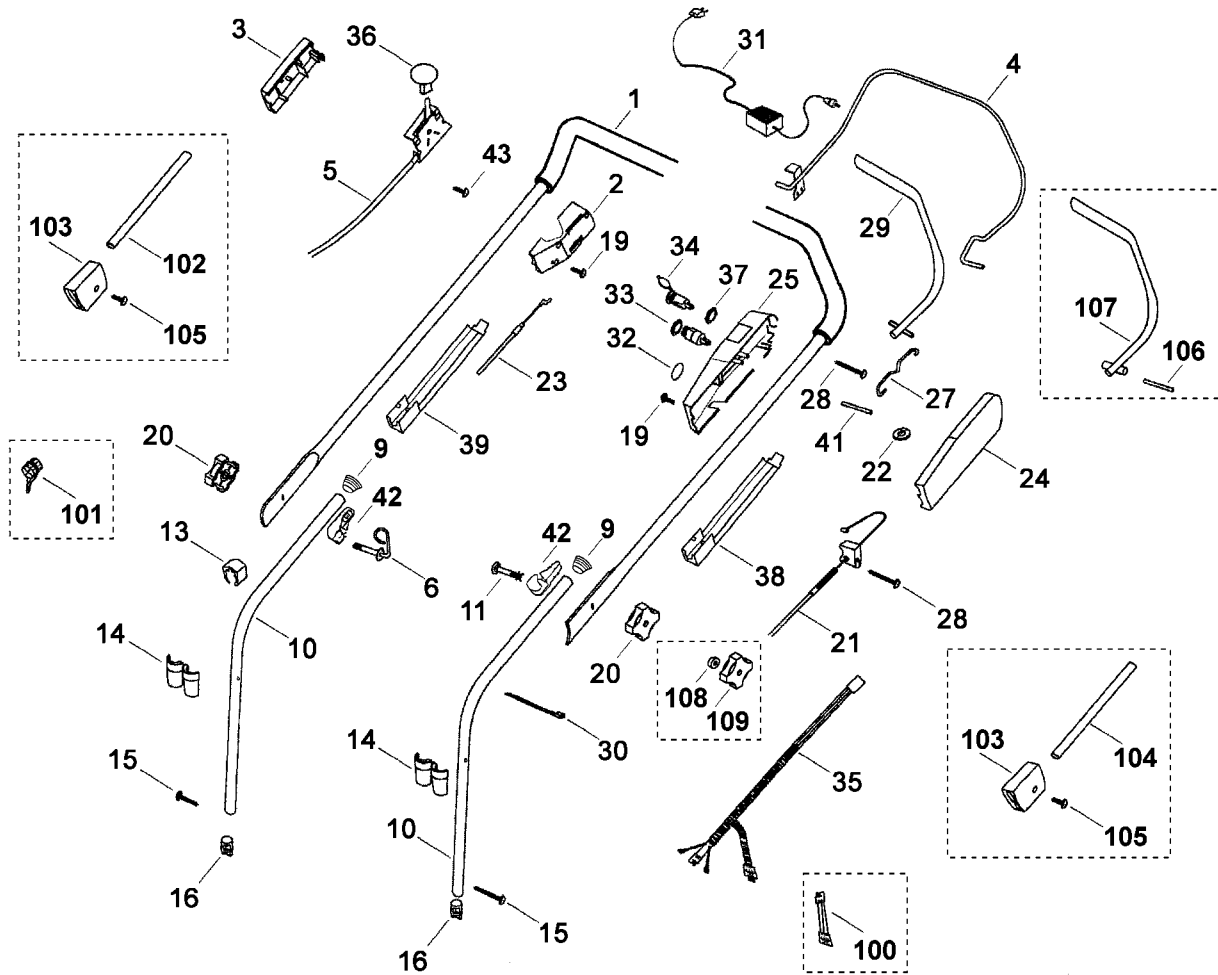
Bild-Nr	Teile-Nummer	Stück	Benennung	Part name	Désignation
			→ 46 896 079 (TI 06.00)		
25	*6103 764 0608	1	Gehäuse rechts (4)	Housing right (4)	Carter droit (4)
27	6103 703 5100	1	Zugfeder	Tension spring	Ressort de tension
28	9104 007 4295	2	Schneidschraube P5x35	Self-tapping screw P5x35	Vis taraud P5x35
29	6103 760 1501	1	Schalthebel	Switch lever	Levier de commande
30	0000 988 9200	1	Kabelbinder (4)	Cable tie (4)	Serre-câbles (4)
31	6103 430 2505	1	Ladegerät 12V (4)	Charger 12V (4)	Chargeur 12V (4)
32	6105 967 4420	1	Aufkleber (4)	Label (4)	Autocollant (4)
33	6103 430 2400	1	Zündschloss (4)	Ignition lock (4)	Contacteur d'allumage (4)
34	6116 430 3900	1	Ladebuchse (4)	Charging socket (4)	Connecteur de charge (4)
35	6103 440 3013	1	Kabelbaum (4)	Wiring harness (4)	Faisceau de câbles (4)
			→ 53 254 220 (TI 02.02)		
35	*6103 440 3012	1	Kabelbaum (4)	Wiring harness (4)	Faisceau de câbles (4)
			→ 50 291 252 (TI 01.01)		
35	*6103 440 3010	1	Kabelbaum (4)	Wiring harness (4)	Faisceau de câbles (4)
36	0000 989 8100	1	Griffstück	Handle	Poignée
37	9645 945 7588	1	Runddichtring 17x3 (4)	O-ring 17x3 (4)	Joint torique 17x3 (4)
38	6103 706 6601	1	Führung links	Guide left	Guide gauche
			→ 56 636 768 (TI 27.02)		
38	*6103 706 6600	1	Führung links (1,2,3)	Guide left (1,2,3)	Guide gauche (1,2,3)
39	6103 706 6605	1	Führung rechts	Guide right	Guide droite
41	6105 704 2740	1	Halter	Support	Support
42	6336 706 6600	2	Führung	Guide	Guide
43	9104 007 4260	1	Schneidschraube P5x12	Self-tapping screw P5x12	Vis taraud P5x12
			→ 53 254 220 (TI 02.02)		
100	*0000 440 0701	4	Adapterkabel	Adapter cable	Câble adaptateur
			→ 51 861 738 (TI 26.01)		
101	*6103 706 4400	2	Abweiser	Deflector	Plaque de protection
			→ 47 219 159 (TI 17.00)		
102	*6103 703 9100	1	Rohr	Tube	Tube
103	*6118 703 7200	2	Klemmstück	Clamp	Pièce de serrage
104	*6103 703 9111	1	Rohr	Tube	Tube
			→ 46 903 531 (TI 30.99)		
104	*6103 703 9110	1	Rohr	Tube	Tube
			→ 47 219 159 (TI 17.00)		
105	*9104 007 4270	8	Schneidschraube P5x16	Self-tapping screw P5x16	Vis taraud P5x16
			→ 46 891 351 (TI 06.00)		
106	*6105 704 2740	1	Halter (1,2,3)	Support (1,2,3)	Support (1,2,3)
			→ 46 896 079 (TI 06.00)		
106	*6105 704 2740	1	Halter (4)	Support (4)	Support (4)
			→ 46 891 351 (TI 06.00)		
107	*6103 760 1500	1	Schalthebel (1,2,3)	Switch lever (1,2,3)	Levier de commande (1,2,3)

(1) MB 455

(2) MB 455 M

(3) MB 455 MM

(4) MB 455 E



111_02et_IMG_009

Illustration A

Lenker

Handle

Guidon

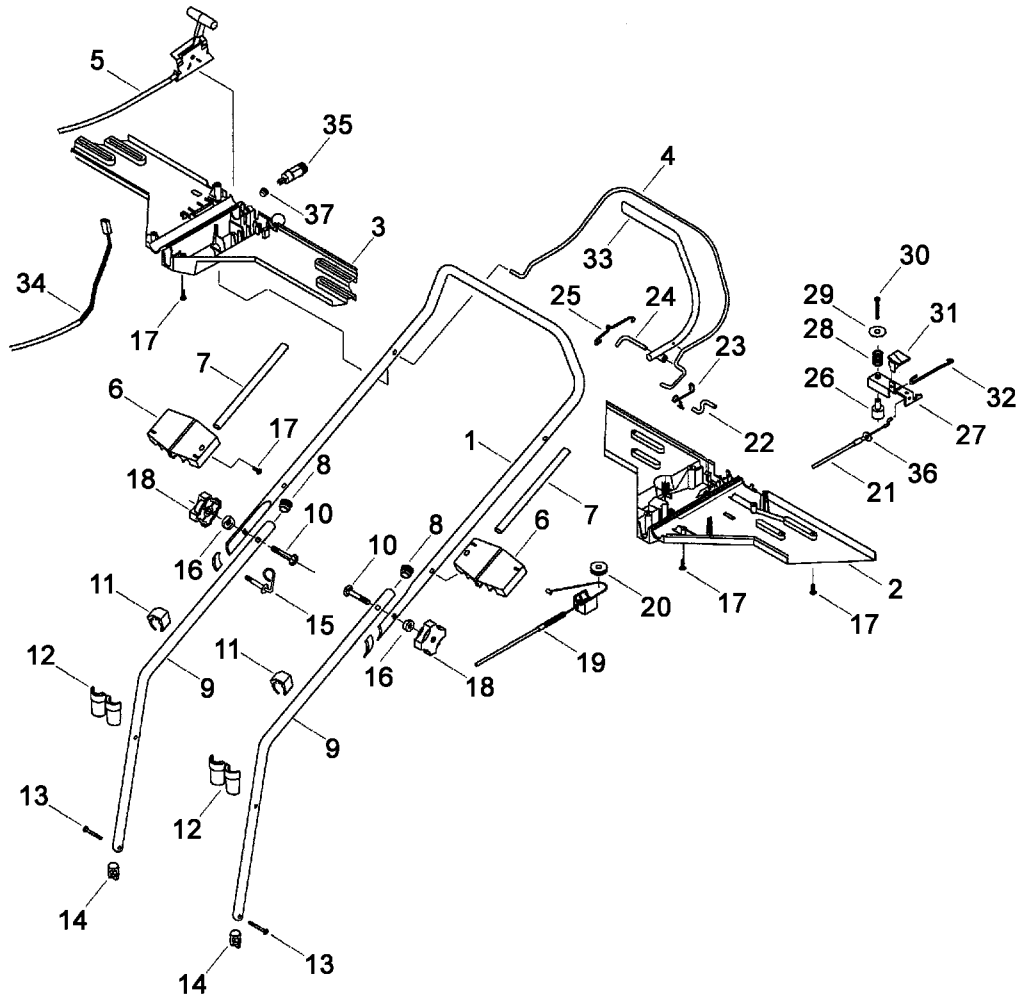
Bild-Nr	Teile-Nummer	Stück	Benennung	Part name	Désignation
			→ 46 896 079 (TI 06.00)		
107	*6103 760 1500	1	Schalthebel (4)	Switch lever (4)	Levier de commande (4)
			→ 37 494 551 (TI 03.98)		
108	*6100 703 1400	2	Unterlegteil	Shim	Cale
109	*6105 703 6600	1	Drehgriff	Rotary handle	Molette de serrage

(1) MB 455

(2) MB 455 M

(3) MB 455 MM

(4) MB 455 E



111_02et_img_002

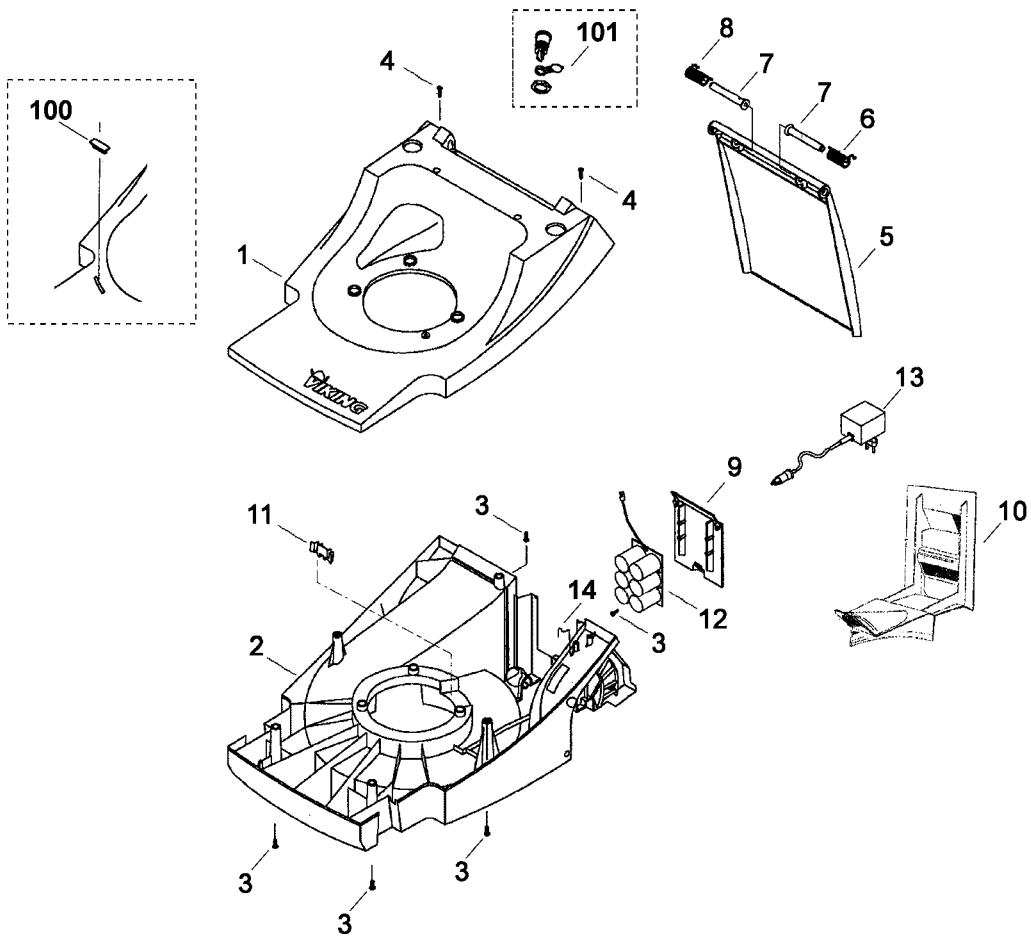
Illustration B		Lenker		Handle	Guidon
		(Ältere Bauart)		(Previous models)	(D'ancienne construction)
Bild-Nr	Teile-Nummer	Stück	Benennung	Part name	Désignation
→ 33 721 700 (TI 11.96)					
1	*6103 703 1201	1	Lenkeroberteil	Upper handlebar	Partie supérieure du guidon
2	*6103 703 2203	1	Paneel	Panel	Panneau
3	*6103 703 2205	1	Paneel	Panel	Panneau
→ 32 074 008 (TI 03.96)					
3	*6103 703 2204	1	Paneel	Panel	Panneau
→ 33 721 700 (TI 11.96)					
4	*6103 764 0200	1	Schalthebel	Switch lever	Levier de commande
5	*6103 180 1105	1	Gaszug	Throttle cable	Câble de commande des gaz
6	*6118 703 7200	2	Klemmstück	Clamp	Pièce de serrage
7	*6103 703 9105	2	Rohr	Tube	Tube
8	*6103 706 4400	2	Abweiser	Deflector	Plaque de protection
9	*6103 703 1202	2	Lenkerunterteil	Lower handlebar	Partie inférieure du guidon
10	*9027 068 1950	1	Flachrundschrabe M8x50	Flat head screw M8x50	Vis à tête bombée M8x50
11	*6100 703 3100	2	Kabelclip	Cable Clips	Attache pour câbles
12	*6103 708 7500	2	Einsatz	Insert	Garniture
13	*9104 007 4460	2	Schneidschraube P6x40	Self-tapping screw P6x40	Vis taraud P6x40
14	*6118 703 2800	2	Stopfen	Plug	Bouchon
15	*6105 760 3800	1	Seilführung	Cable guide	Guide câble
16	*6100 703 1400	2	Unterlegteil	Shim	Cale
17	*9104 007 4270	8	Schneidschraube P5x16	Self-tapping screw P5x16	Vis taraud P5x16
18	*6105 703 6600	2	Drehgriff	Rotary handle	Molette de serrage
19	*6103 700 7501	1	Seilzug	Cable	Câble de commande
20	*6103 706 5310	1	Seilrolle	Rope pulley	Poulie à câble
21	*6103 700 7520	1	Seilzug	Cable	Câble de commande
22	*6103 703 2900	1	Anschlag	Stop	Butée
23	*6103 708 4505	1	Torsionsfeder	Torsion spring	Ressort coudé
24	*6103 703 6910	1	Halter	Support	Support
25	*6103 703 5100	1	Zugfeder	Tension spring	Ressort de tension
26	*6103 703 3800	1	Hülse	Sleeve	Douille
27	*6103 703 6710	1	Rasthebel	Locking lever	Levier d'encliquetage
28	*9691 003 2756	1	Druckfeder 14x18x30	Compression spring 14x18x30	Ressort de pression 14x18x30
29	*6103 958 0200	1	Scheibe 5,55x20x3	Washer 5,55x20x3	Rondelle 5,55x20x3
30	*9104 007 4295	1	Schneidschraube P5x35	Self-tapping screw P5x35	Vis taraud P5x35
31	*6103 708 0201	1	Zeiger	Pointer	Index
32	*6103 703 5800	1	Verbindungsstück	Connecting piece	Pièce de raccordement
33	*6103 760 1500	1	Schalthebel	Switch lever	Levier de commande
34	*6103 440 3005	1	Kabelbaum	Wiring harness	Faisceau de câbles
35	*6103 430 2400	1	Zündschloss	Ignition lock	Contacteur d'allumage
36	*9291 020 0140	1	Scheibe 6,4	Washer 6,4	Rondelle 6,4
37	*9302 929 1318	1	Stopfen	Plug	Bouchon

(1) MB 455

(2) MB 455 M

(3) MB 455 MM

(4) MB 455 E



111_02et_img_003

Illustration C

Gehäuse

Housing

Carter

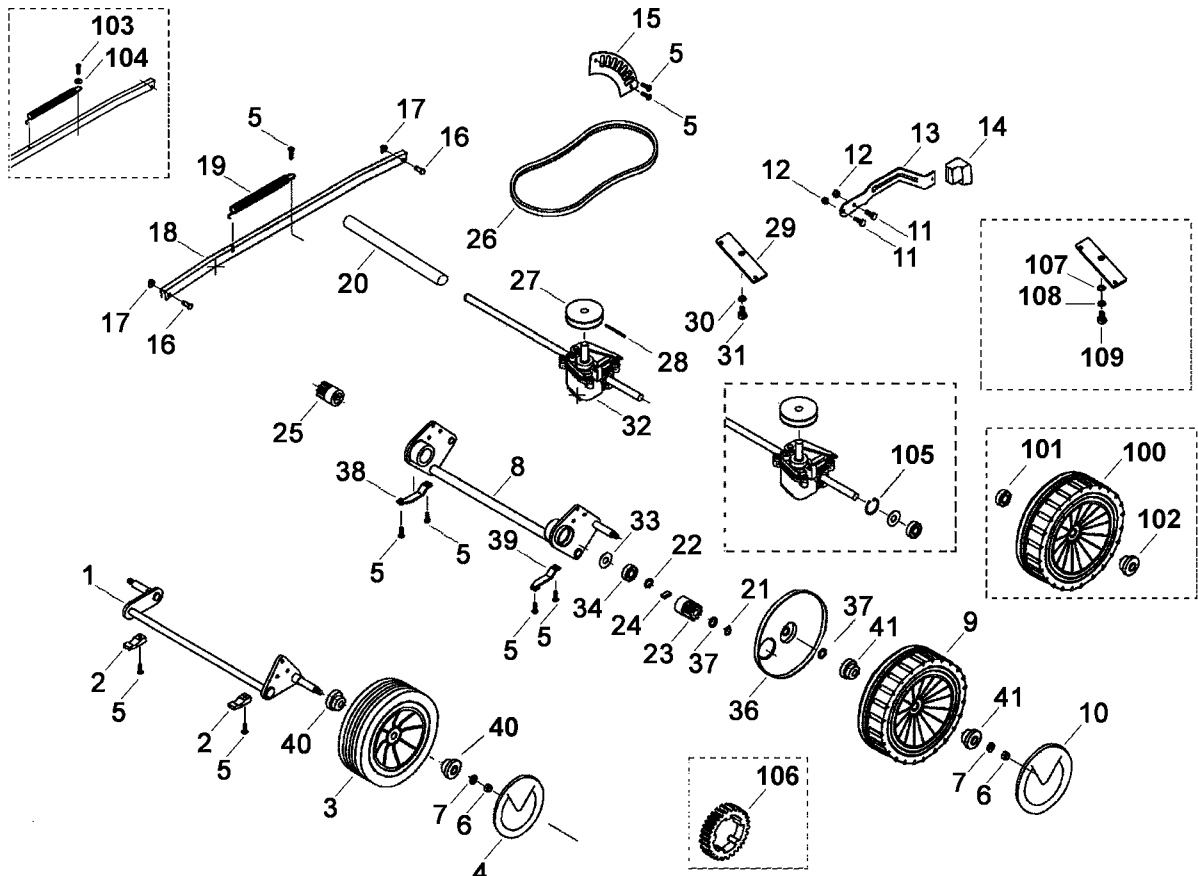
Bild-Nr	Teile-Nummer	Stück	Benennung	Part name	Désignation
	6103 700 8590	1	Gehäuse □ 1,2	Housing □ 1,2	Carter □ 1,2
1	6103 701 1065	1	Gehäuseoberteil (1,2,3) → 43 669 364 (TI 28.99)	Housing upper part (1,2,3)	Carter supérieur (1,2,3)
1	*6103 701 1048	1	Gehäuseoberteil (1,2,3)	Housing upper part (1,2,3)	Carter supérieur (1,2,3)
1	6103 701 1070	1	Gehäuseoberteil (4) → 43 669 364 (TI 28.99)	Housing upper part (4)	Carter supérieur (4)
1	*6103 701 1044	1	Gehäuseoberteil (4)	Housing upper part (4)	Carter supérieur (4)
2	6103 700 8510	1	Gehäuseunterteil → 44 965 896 (TI 05.00)	Housing lower part	Carter inférieur
2	*6103 701 1055	1	Gehäuseunterteil → 43 669 364 (TI 28.99)	Housing lower part	Carter inférieur
2	*6103 701 1041	1	Gehäuseunterteil	Housing lower part	Carter inférieur
3	9104 007 4270	5	Schneidschraube P5x16	Self-tapping screw P5x16	Vis taraud P5x16
4	9104 007 4290	2	Schneidschraube IS P5x20	Self-tapping screw IS P5x20	Vis taraud IS P5x20
5	6103 706 2401	1	Klappe	Flap	Volet
6	6103 708 4501	1	Torsionsfeder links	Torsion spring left	Ressort coudé droite
7	6103 708 4500	1	Torsionsfeder rechts	Torsion spring right	Ressort coudé gauche
8	6103 706 5900	2	Bolzen	Bolt	Boulon
9	6103 706 3400	1	Deckel	Cover	Couvercle
10	6909 701 1600	1	Mulcheinsatz (2,3)	Mulch insert (2,3)	Obturateur mulching (2,3)
11	6105 701 8005	1	Zwischenstück	Spacer	Pièce intermédiaire
12	6103 400 1100	1	Batterie 12 V (4)	Battery 12 V (4)	Batterie 12 V (4)
13	6103 430 2505	1	Ladegerät 12V (4)	Charger 12V (4)	Chargeur 12V (4)
14	6103 708 8200	1	Halter	Support	Support
			→ 37 491 727 (TI 02.98)		
100	*6118 703 2810	2	Stopfen 5x27	Plug 5x27	Bouchon 5x27
			→ 33 721 700 (TI 11.96)		
101	*6116 430 3900	1	Ladebuchse (4)	Charging socket (4)	Connecteur de charge (4)

(1) MB 455

(2) MB 455 M

(3) MB 455 MM

(4) MB 455 E



111_02ET_IMG_010

Illustration D

Fahrwerk

Chassis

Entraînement

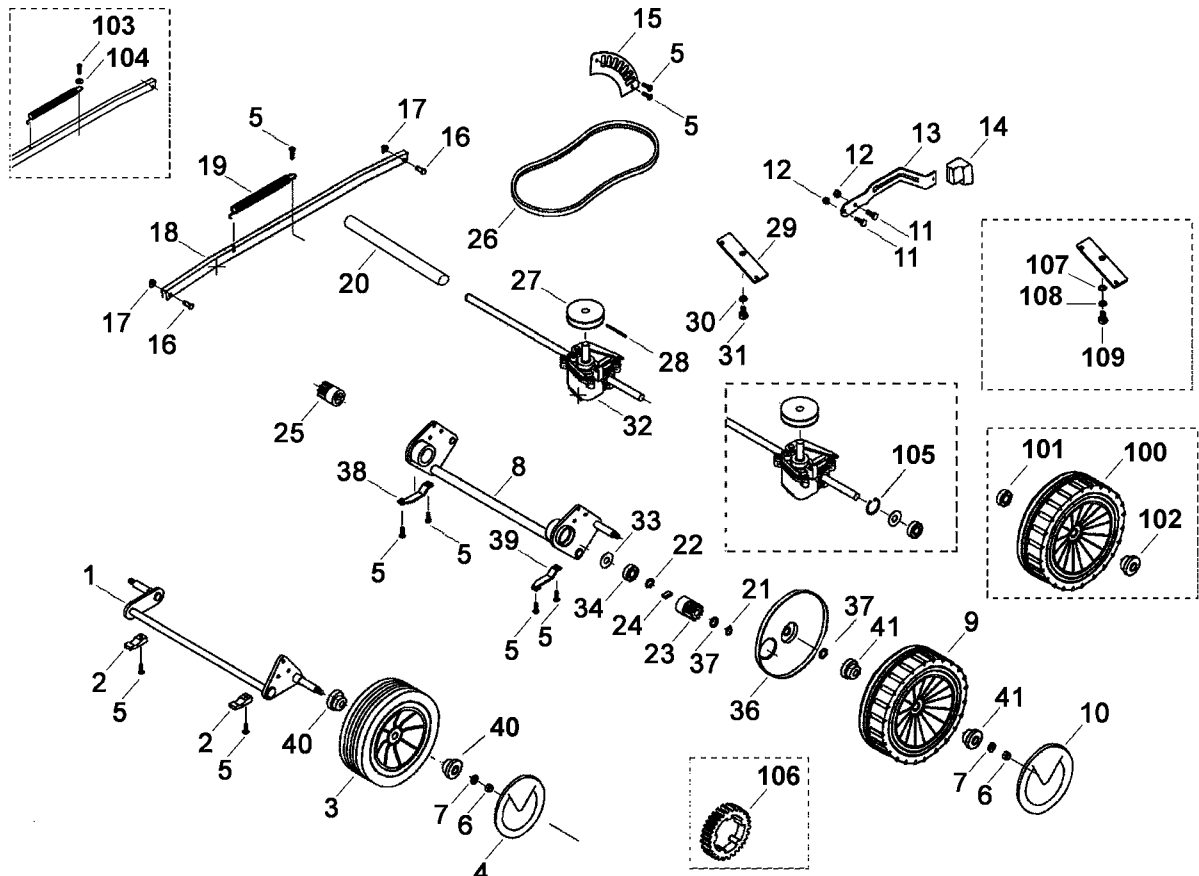
Bild-Nr	Teile-Nummer	Stück	Benennung	Part name	Désignation
1	6103 700 2404	1	Achse → 35 892 557 (TI 06.96)	Axle	Axe
1	*6103 700 2400	1	Achse	Axle	Axe
2	6118 704 1200	2	Achshalter	Axle bracket	Butée d'essieu
3	6100 700 0405	2	Rad □ 40 → 55 350 218 (TI 18.02)	Wheel □ 40	Roue □ 40
3	*6100 700 0401	2	Rad □ 40 → 43 703 163 (TI 29.99)	Wheel □ 40	Roue □ 40
3	*6100 700 0400	2	Rad □ 40	Wheel □ 40	Roue □ 40
4	6100 704 0301	2	Radkappe → 43 703 163 (TI 29.99)	Wheel cap	Chapeau de roue
4	*6100 704 0300	2	Radkappe	Wheel cap	Chapeau de roue
5	9104 007 4270	8	Schneidschraube P5x16	Self-tapping screw P5x16	Vis taraud P5x16
6	9212 260 1100	4	Sechskantmutter M8	Hexagon nut M8	Ecrou à six pans M8
7	9291 020 0180	4	Scheibe 8,4	Washer 8,4	Rondelle 8,4
8	6103 700 2402	1	Achse → 35 892 557 (TI 06.96)	Axle	Axe
8	*6103 700 2401	1	Achse	Axle	Axe
9	6103 700 0436	2	Antriebsrad 200 □ 36,41 → 51 944 739 (TI 29.01)	Drive wheel 200 □ 36,41	Roue motrice 200 □ 36,41
9	*6103 700 0435	2	Antriebsrad 200 □ 35,36,41 → (TI 27.98)	Drive wheel 200 □ 35,36,41	Roue motrice 200 □ 35,36,41
9	*6103 700 0435	2	Antriebsrad 200 □ 35,41	Drive wheel 200 □ 35,41	Roue motrice 200 □ 35,41
10	6100 704 0303	2	Radkappe → 51 944 739 (TI 29.01)	Wheel cap	Chapeau de roue
10	*6100 704 0301	2	Radkappe → 43 669 864 (TI 29.99)	Wheel cap	Chapeau de roue
10	*6105 704 0310	2	Radkappe	Wheel cap	Chapeau de roue
11	9008 318 1270	2	Sechskantschraube M6x14	Hexagon head screw M6x14	Vis à six pans M6x14
12	9212 260 0900	2	Sechskantmutter M6	Hexagon nut M6	Ecrou à six pans M6
14	6103 703 6601	1	Griff	Knob	Poignée
15	6103 703 9500	1	Rastenblech	Notched plate	Tôle à crans
16	9355 450 3130	2	Sicherungsbolzen 6	Retaining bolt 6	Boulon de sécurité 6
17	9460 624 4010	2	Sicherungsscheibe 6	E-clip 6	Anneau d'arrêt 6
18	6103 703 8800	1	Translationshebel	Translation lever	Levier de translation
19	6118 703 5100	1	Zugfeder	Tension spring	Ressort de tension
20	6103 703 9110	1	Rohr	Tube	Tube
21	9455 621 1130	2	Sicherring 12x1	Circlip 12x1	Circlip 12x1
22	9296 021 1609	2	Scheibe P12x18x0,5	Washer 12x18x0.5	Rondelle 12x18x0,5
23	0000 640 2500	1	Antriebsritzel links	Drive pinion left	Pignon d'entraînement gauche

(1) MB 455

(2) MB 455 M

(3) MB 455 MM

(4) MB 455 E



111_02ET_IMG_010

Illustration D

Fahrwerk

Chassis

Entraînement

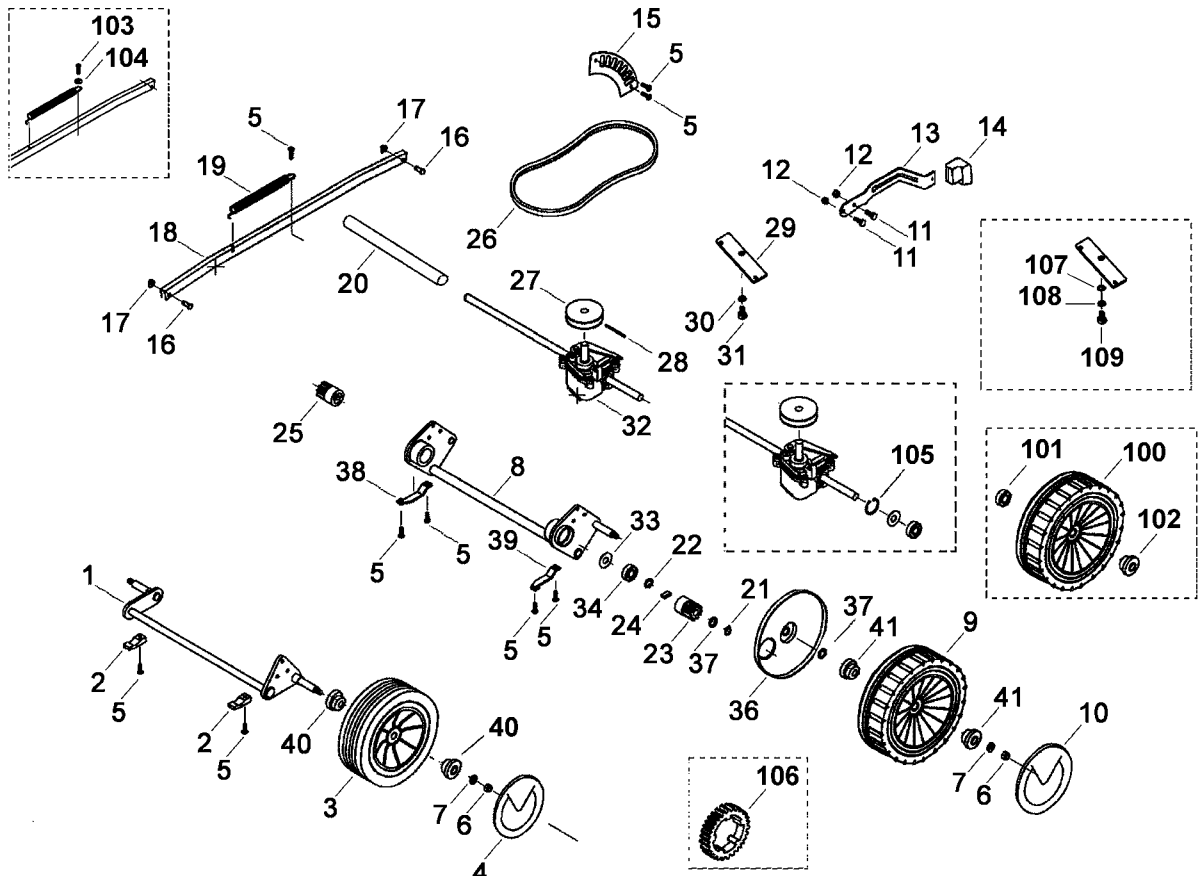
Bild-Nr	Teile-Nummer	Stück	Benennung	Part name	Désignation
			→ 4 30 300 790 (TI 22.2003)		
23	*6105 704 7400	1	Ritzel links	Pinion left	Pignon gauche
24	6103 704 8300	2	Freilaufkeil	Freewheel key	Clavette de roue libre
25	0000 640 2505	1	Antriebsritzel rechts	Drive pinion right	Pignon d'entraînement droite
			→ 4 30 300 790 (TI 22.2003)		
25	*6105 704 7410	1	Ritzel rechts	Pinion right	Pignon droite
26	6103 704 2120	1	Keilriemen	V-belt	Courroie trapézoïdale
27	6103 704 1015	1	Keilriemenscheibe (1,4)	V-belt pulley (1,4)	Poulie à gorge (1,4)
			→ 33 721 700 (TI 06.96)		
27	*6103 704 1020	1	Keilriemenscheibe (1,4)	V-belt pulley (1,4)	Poulie à gorge (1,4)
27	6108 704 1005	1	Keilriemenscheibe (2,3)	V-belt pulley (2,3)	Poulie à gorge (2,3)
28	9380 620 2700	1	Spannstift 5x30	Roll pin 5x30	Goupille élastique 5x30
			→ 33 721 700 (TI 06.96)		
28	*9380 620 2240	1	Spannstift 4x40	Roll pin 4x40	Goupille élastique 4x40
29	6103 704 2701	1	Halter	Support	Support
30	9307 021 0140	1	Scheibe 6,4	Washer 6.4	Rondelle 6,4
31	9075 478 4610	1	Zylinderschraube M6x16	Pan head screw IS D6x16	Vis cylindrique IS D6x16
32	6103 700 2620	1	Getriebe (1,4) □ 27,28,32	Gear box (1,4) □ 27,28,32	Transmission (1,4) □ 27,28,32
			→ 33 721 442 (TI 03.96)		
32	*6103 700 2610	1	Getriebe (1,4)	Gear box (1,4)	Transmission (1,4)
32	6101 640 0110	1	Getriebe (2,3) □ 27,28,32	Gear box (2,3) □ 27,28,32	Transmission (2,3) □ 27,28,32
33	6103 704 7910	2	Schutzscheibe	Protection disk	Disque de protection
34	9503 003 5151	2	Kugellager 6001	Grooved ball bearing 6001	Roulement rainuré à billes 6001
36	6105 704 0320	2	Abdeckung	Cover	Recouvrement
37	9296 021 1280	4	Scheibe P12x18x1	Washer 12x18x1	Rondelle 12x18x1
38	6103 704 1200	1	Achshalter rechts	Axle bracket right	Butée d'essieu droite
39	6103 704 1201	1	Achshalter links	Axle bracket left	Butée d'essieu gauche
40	9503 003 9011	4	Kugellager 27M-3,6x12	Grooved ball bearing 27M-8,5x12	Roulement rainuré à billes 27M-8,5x12
41	9503 003 9010	4	Kugellager 26M-4,5x12	Grooved ball bearing 26M-4,5x12	Roulement rainuré à billes 26M-4,5x12
			→ 32 074 008 (TI 20.95)		
100	*6103 704 0800	2	Antriebsrad 200	Drive wheel 200	Roue motrice 200
101	*9503 003 5151	1	Kugellager 6001	Grooved ball bearing 6001	Roulement rainuré à billes 6001
			→ 35 916 894 (TI 15.97)		
103	*9104 007 4290	1	Schneidschraube IS P5x20	Self-tapping screw IS P5x20	Vis taraud IS P5x20
104	*9307 020 0120	1	Scheibe 5,3	Washer 5,3	Rondelle 5,3
			→ 32 074 008 (TI 20.95)		
105	*9503 003 9010	4	Kugellager 26M-4,5x12	Grooved ball bearing 26M-4,5x12	Roulement rainuré à billes 26M-4,5x12

(1) MB 455

(2) MB 455 M

(3) MB 455 MM

(4) MB 455 E



111_02ET_IMG_010

Illustration D

Fahrwerk

Chassis

Entraînement

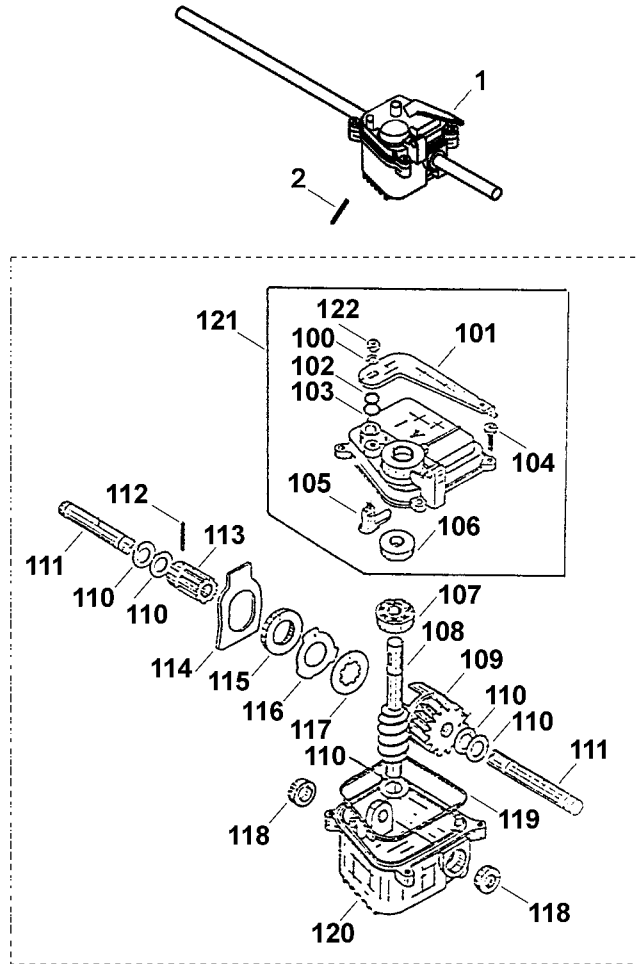
Bild-Nr	Teile-Nummer	Stück	Benennung	Part name	Désignation
			→ 35 892 970 (TI 05.97)		
105	*9456 621 3100	2	Sicherring 28x1,2	Circlip 28x1.2	Circlip 28x1,2
			→ 44 951 478 (TI 31.99)		
106	*6105 704 7530	2	Zahnrad	Gear wheel	Roue dentée
			→ 4 30 123 431 (TI 15.2003)		
107	*9309 021 0140	1	Scheibe 6,4	Washer 6.4	Rondelle 6,4
			→ 33 721 442 (TI 03.96)		
107	*9291 020 0180	1	Scheibe 8,4	Washer 8,4	Rondelle 8,4
			→ 4 30 123 431 (TI 15.2003)		
108	*9460 624 4028	1	Sicherungsscheibe 6,4	E-clip 6.4	Anneau d'arrêt 6,4
			→ 33 721 442 (TI 03.96)		
108	*9328 630 0150	1	Zahnscheibe 8,4	Shakeproof washer 8.4	Rondelle dentée 8,4
			→ 4 30 123 431 (TI 15.2003)		
109	*9101 021 4960	1	Schneidschraube 6,3x19	Self-tapping screw 6.3x19	Vis taraud 6,3x19
			→ 33 721 442 (TI 03.96)		
109	*9008 319 1750	1	Sechskantschraube M8x12	Hexagon head screw M8x12	Vis à six pans M8x12

(1) MB 455

(2) MB 455 M

(3) MB 455 MM

(4) MB 455 E



111_02et_img_005

Illustration E

Getriebe

Gear box

Transmission

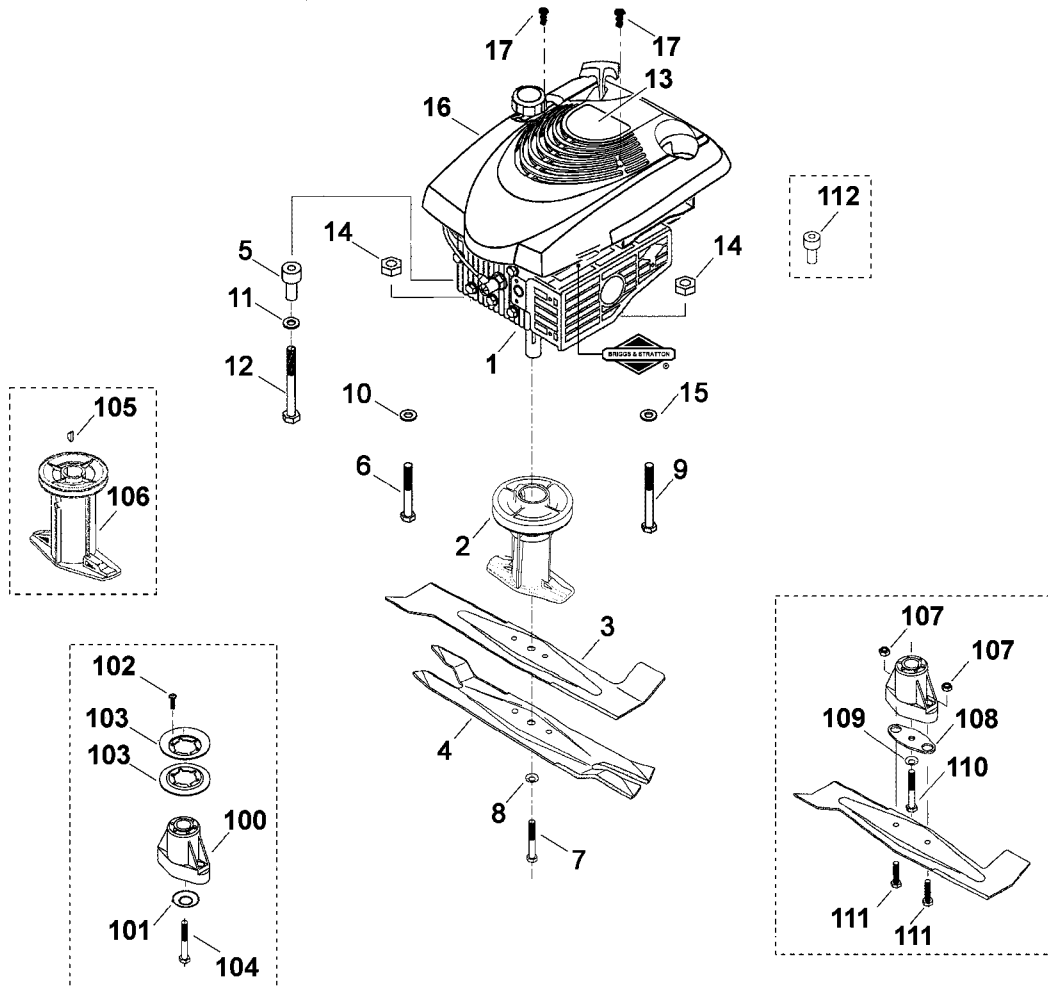
Bild-Nr	Teile-Nummer	Stück	Benennung	Part name	Désignation
1	6103 700 2620	1	Getriebe (1,4) → 33 719 964 (TI 03.96)	Gear box (1,4)	Transmission (1,4)
1	*6103 700 2610	1	Getriebe (1,4) □ 3-28	Gear box (1,4) □ 3-28	Transmission (1,4) □ 3-28
1	6101 640 0110	1	Getriebe (2,3)	Gear box (2,3)	Transmission (2,3)
2	9384 620 2190	1	Spannstift 4x30 → 33 719 964 (TI 03.96)	Roll pin 4x30	Goupille élastique 4x30
100	*9307 020 0120	1	Scheibe 5,3	Washer 5,3	Rondelle 5,3
101	*6103 643 1700	1	Kupplungshebel	Clutch lever	Levier d'embrayage
102	*6103 643 1800	1	Scheibe 10,2x14x1	Washer 10,2x14x1	Rondelle 10,2x14x1
103	*6103 649 0200	1	Runddichtring 9,25x1,78	O-ring 9.25x1.78	Joint torique 9,25x1,78
104	*9079 319 0980	4	Flachrundschrabe M5x16	Flat head screw M5x16	Vis à tête plate M5x16
105	*6103 643 1710	1	Kupplungshebel	Clutch lever	Levier d'embrayage
106	*9633 003 1220	1	Wellendichtring B12x24x7	Oil seal 12x24x7	Bague d'étanchéité 12x24x7
107	*9503 003 5151	1	Kugellager 6001	Grooved ball bearing 6001	Roulement rainuré à billes 6001
108	*6103 647 2000	1	Schnecke	Worm	Vis sans fin
109	*6105 642 3300	1	Schneckenrad	Wormwheel	Vis sans fin
110	*6105 643 1800	2	Satz Passscheibe 12x25x0,3/0,5/0,8	Set shim ring 12x25x0,3/0,5/0,8	Jeu de rondelle d'ajustage 12x25x0,3/0,5/0,8
111	*6103 642 2210	1	Antriebswelle	Drive shaft	Arbre d'entraînement
112	*9376 280 1730	1	Passkerbstift 3x20	Notched pin 3x20	Goupille d'assemblage 3x20
113	*6103 643 1900	1	Hülse	Sleeve	Douille
114	*6103 643 2000	1	Druckhebel	Pressure lever	Levier de pression
115	*6105 643 1810	1	Scheibe 20x35x3,5	Washer 20x35x3,5	Rondelle 20x35x3,5
116	*6103 643 2100	8	Lamelle	Sweeper	Lamelle
117	*6103 643 2200	7	Mitnehmerscheibe	Carrier washer	Disque d'entraînement
118	*6103 649 0210	2	Wellendichtring 12x19x5	Oil seal 12x19x5	Bague d'étanchéité 12x19x5
119	*6103 649 0300	1	Getriebedichtung	Gasket	Joint
120	*6105 641 0300	1	Gehäuse	Housing	Carter
121	*6103 640 4300	1	Deckel	Cover	Couvercle
122	*9210 259 0700	1	Sechskantmutter M5	Hexagon nut M5	Ecrou à six pans M5

(1) MB 455

(2) MB 455 M

(3) MB 455 MM

(4) MB 455 E



111_02ET_IMG_012

Illustration F

Motor, Messer

Engine, blade

Moteur, lame

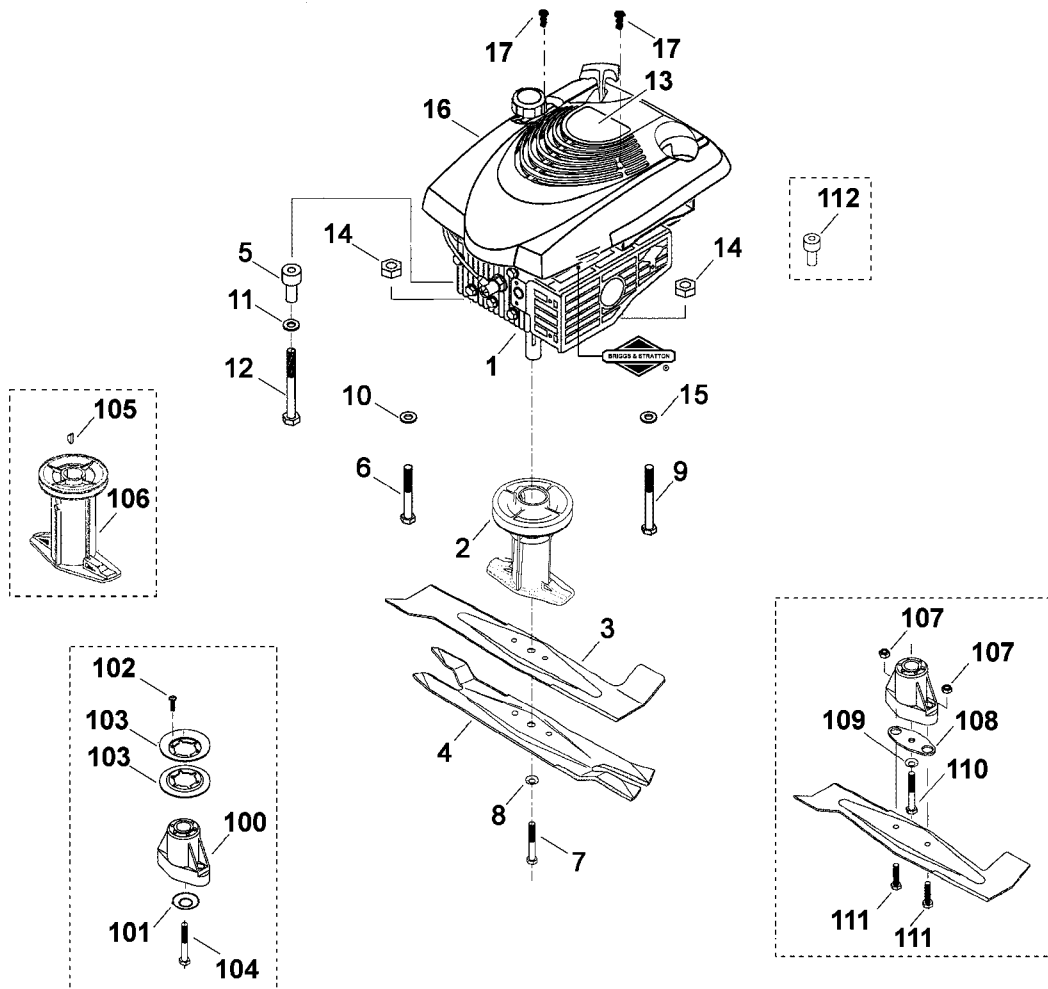
Bild-Nr	Teile-Nummer	Stück	Benennung	Part name	Désignation
1		1	BRIGGS & STRATTON, Vier-Takt-Motor (1,2) Daten am Motor ablesen → 34 832 349 (TI 06.96)	BRIGGS & STRATTON, four-stroke-engine (1,2) Find data on engine	BRIGGS & STRATTON, moteur-quatre-temps (1,2) Lire les données sur le moteur
1	*	1	BRIGGS & STRATTON, Vier-Takt-Motor (1) Daten am Motor ablesen → 33 721 699 (TI 11.96)	BRIGGS & STRATTON, four-stroke-engine (1) Find data on engine	BRIGGS & STRATTON, moteur-quatre-temps (1) Lire les données sur le moteur
1	*	1	BRIGGS & STRATTON, Vier-Takt-Motor (4) Daten am Motor ablesen	BRIGGS & STRATTON, four-stroke-engine (4) Find data on engine	BRIGGS & STRATTON, moteur-quatre-temps (4) Lire les données sur le moteur
2	6118 702 5001	1	Messerbuchse	Blade bushing	Support de lame
3	6103 702 0102	1	Messer (1,4) → 53 288 867 (TI 07.02)	Blade (1,4)	Couteau (1,4)
3	*6103 702 0100	1	Messer (1,4)	Blade (1,4)	Couteau (1,4)
4	6103 702 0111	1	Messer (2,3) → 53 272 497 (TI 02.02)	Blade (2,3)	Lame (2,3)
4	*6103 702 0110	1	Messer (2,3)	Blade (2,3)	Lame (2,3)
5	6103 703 9201	3	Buchse	Bushing	Douille
6	9007 319 2010	2	Sechskantschraube M8x80 (1,2,3)	Hexagon head screw M8x80 (1,2,3)	Vis à six pans M8x80 (1,2,3)
6	9007 319 2010	1	Sechskantschraube M8x80 (4)	Hexagon head screw M8x80 (4)	Vis à six pans M8x80 (4)
7	9008 319 9067	1	Sechskantschraube 3/8"x85 → 40 022 732 (TI 11.98)	Hexagon head screw 3/8"x85	Vis à six pans 3/8"x85
7	*9007 319 9030	1	Sechskantschraube 3/8"x31/4"	Hexagon head screw 3/8"x31/4"	Vis à six pans 3/8"x31/4"
8	6105 702 1830	1	Spannscheibe 11x40x2,5	Tensioning gear 11x40x2,5	Rondelle de tension 11x40x2,5
9	9007 319 2060	1	Sechskantschraube M8x110	Hexagon head screw M8x110	Vis à six pans M8x110
10	9307 021 0180	2	Scheibe 8,4 (1,2,3)	Washer 8,4 (1,2,3)	Rondelle 8,4 (1,2,3)
10	9307 021 0180	1	Scheibe 8,4 (4)	Washer 8,4 (4)	Rondelle 8,4 (4)
11	9307 020 0200	1	Scheibe 10,5 → 33 721 700 (TI 11.96)	Washer 10,5	Rondelle 10,5
11	*9307 020 0200	3	Scheibe 10,5	Washer 10,5	Rondelle 10,5
12	9075 478 4850	1	Zylinderschraube D9x70 (4) → 33 721 700 (TI 11.96)	Pan head screw D9x70 (4)	Vis cylindrique D9x70 (4)
12	*9075 478 4850	3	Zylinderschraube D9x70	Pan head screw D9x70	Vis cylindrique D9x70
13	6103 967 3801	1	Typenbezeichnung MB 455 (1)	Name plate MB 455 (1)	Plaque matricule MB 455 (1)
13	6103 967 3822	1	Typenbezeichnung MB 455 M (2)	Name plate MB 455 M (2)	Plaque matricule MB 455 M (2)
13	6103 967 3811	1	Typenbezeichnung MB 455 E (4) → 51 861 738 (TI 26.01)	Name plate MB 455 E (4)	Plaque matricule MB 455 E (4)
13	*6103 967 3800	1	Typenbezeichnung MB 455 (1)	Name plate MB 455 (1)	Plaque matricule MB 455 (1)

(1) MB 455

(2) MB 455 M

(3) MB 455 MM

(4) MB 455 E



111_02ET_IMG_012

Illustration F

Motor, Messer

Engine, blade

Moteur, lame

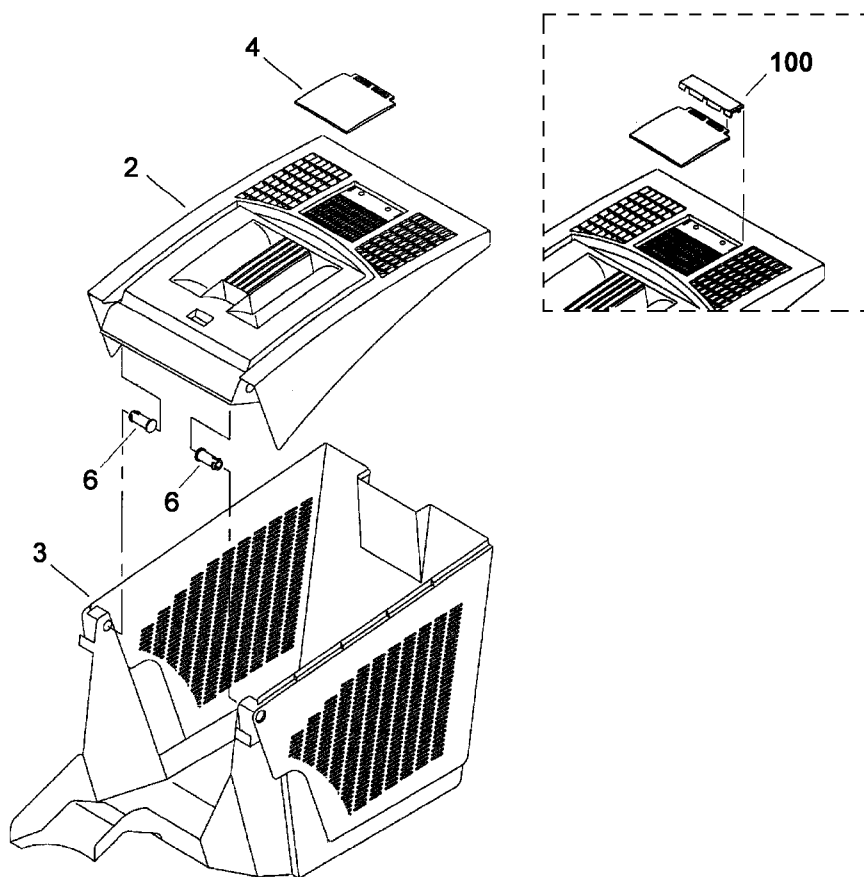
Bild-Nr	Teile-Nummer	Stück	Benennung	Part name	Désignation
13	*6103 967 3820	1	Typenbezeichnung MB 455 M (2)	Name plate MB 455 M (2)	Plaque matricule MB 455 M (2)
13	*6103 967 3819	1	Typenbezeichnung MB 455 MM (3)	Name plate MB 455 MM (3)	Plaque matricule MB 455 MM (3)
13	*6103 967 3810	1	Typenbezeichnung MB 455 E (4)	Name plate MB 455 E (4)	Plaque matricule MB 455 E (4)
14	9212 260 1100	2	Sechskantmutter M8	Hexagon nut M8	Ecrou à six pans M8
15	9309 021 0180	1	Scheibe 8,4	Washer 8.4	Rondelle 8,4
16	0000 082 0404	1	Abdeckung	Cover	Recouvrement
17	9104 003 0820	1	Schneidschraube P4x30	Self-tapping screw 4x30	Vis taraud P4x30
→ 37 440 766 (TI 02.98)					
100	*6118 760 2000	1	Messerbuchse	Blade bushing	Support de lame
101	*9460 624 4031	1	Sicherungsscheibe 10,5	E-clip 10.5	Circlips 10,5
102	*9104 007 4270	3	Schneidschraube P5x16	Self-tapping screw P5x16	Vis taraud P5x16
103	*6103 704 1030	2	Keilriemenscheibe	V-belt pulley	Poulie à gorge
104	*9007 319 9040	1	Sechskantschraube 3/8"x3"	Hexagon head screw 3/8"x3"	Vis à six pans 3/8"x3"
→ 48 471 590 (TI 22.00)					
105	*9482 435 0820	1	Scheibenfeder 4x6,5	Woodruff key 4x6.5	Clavette demi-lune 4x6,5
106	*6118 702 5000	1	Messerbuchse	Blade bushing	Support de lame
→ 32 074 688 (TI 03.96)					
107	*9212 260 1100	2	Sechskantmutter M8	Hexagon nut M8	Ecrou à six pans M8
108	*6103 702 3100	1	Verstärkungsleiste	Stiffener	Plaque assurant la rigidité
109	*9321 630 0910	1	Federring 3/8"	Spring washer 3/8"	Rondelle grower 3/8"
110	*9007 319 9020	1	Sechskantschraube 3/8"x21/2"	Hexagon head screw 3/8"x21/2"	Vis à six pans 3/8"x21/2"
111	*9008 319 1860	2	Sechskantschraube M8x30	Hexagon head screw M8x30	Vis à six pans M8x30
→ 43 669 364 (TI 28.99)					
112	*6103 703 9201	3	Buchse	Bushing	Douille

(1) MB 455

(2) MB 455 M

(3) MB 455 MM

(4) MB 455 E



111_02et_img_007

Illustration G

Grasfangkorb

Grass catcher bag

Bac de ramassage

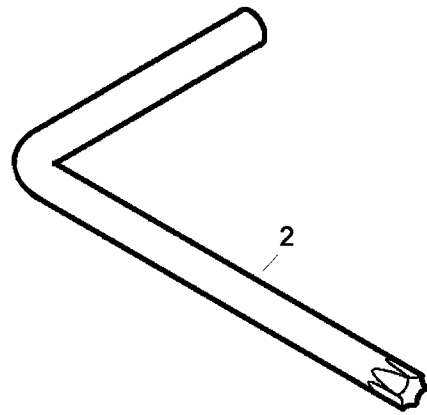
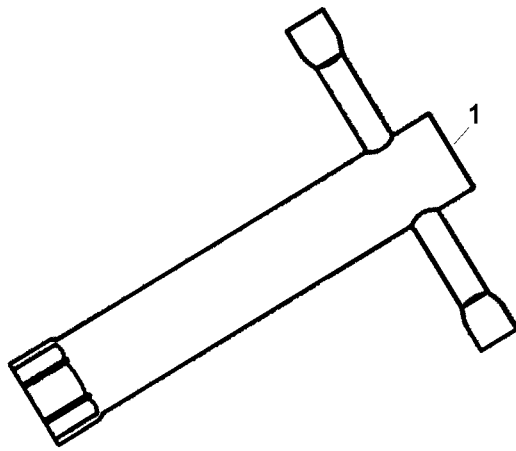
Bild-Nr	Teile-Nummer	Stück	Benennung	Part name	Désignation
	6103 760 2100	1	Grasfangkorb □ 2-6	Grass catcher bag □ 2-6	Bac de ramassage □ 2-6
2	6103 760 2110	1	Grasfangkorboberteil □ 4	Upper part of grass catcher bag □ 4	Partie supérieure du bac de ramassage □ 4
			→ 56 509 236 (TI 27.02)		
2	*6103 703 9601	1	Grasfangkorboberteil	Upper part of grass catcher bag	Partie supérieure du bac de ramassage
3	6103 703 9600	1	Grasfangkorbunterteil	Lower part of grass catcher bag	Partie inférieure du bac de ramassage
4	6118 708 9400	1	Lasche	Strap	Bride de fixation
6	6103 703 9000	2	Bolzen	Bolt	Boulon
			→ 56 509 236 (TI 27.02)		
100	*6103 703 6905	1	Halter	Bracket	Crampon

(1) MB 455

(2) MB 455 M

(3) MB 455 MM

(4) MB 455 E



111_02et_img_008

Illustration H

Werkzeuge

Tools

Outils

Bild-Nr	Teile-Nummer	Stück	Benennung	Part name	Désignation
1	0812 190 1000	1	Zündkerzenschlüssel	Spark plug wrench	Clé à bougie
2	0812 370 1143	1	Torx-Schlüssel T20x100x50	Torx wrench T20x100x50	Clé Torx T20x100x50

(1) MB 455

(2) MB 455 M

(3) MB 455 MM

(4) MB 455 E

DE Zeichenerklärung

- = darin enthalten Bild-Nr.
- * = Maschinen älterer Bauart
- (A) = nicht abgebildet
- (B) = nur Sonderzubehör
- (C) = ab Werk nicht mehr lieferbar
- (D) = einzeln kein Ersatzteil
- (1,2 ...) = Ausführungsarten

EN Key to symbols

- = including item No.
- * = previous Models
- (A) = not illustrated
- (B) = option
- (C) = no longer available ex factory
- (D) = not available as seperate item
- (1,2 ...) = versions available

FR Légende

- = y compris fig. No.
- * = machines d'ancienne construction
- (A) = non illustré
- (B) = uniquement accessoire optionnel
- (C) = n'est plus livrable départ usine
- (D) = pas de pièce de rechange séparée
- (1,2 ...) = différentes exécutions