

MB 505

Ersatzteilliste
Spare Parts List
Liste des pièces

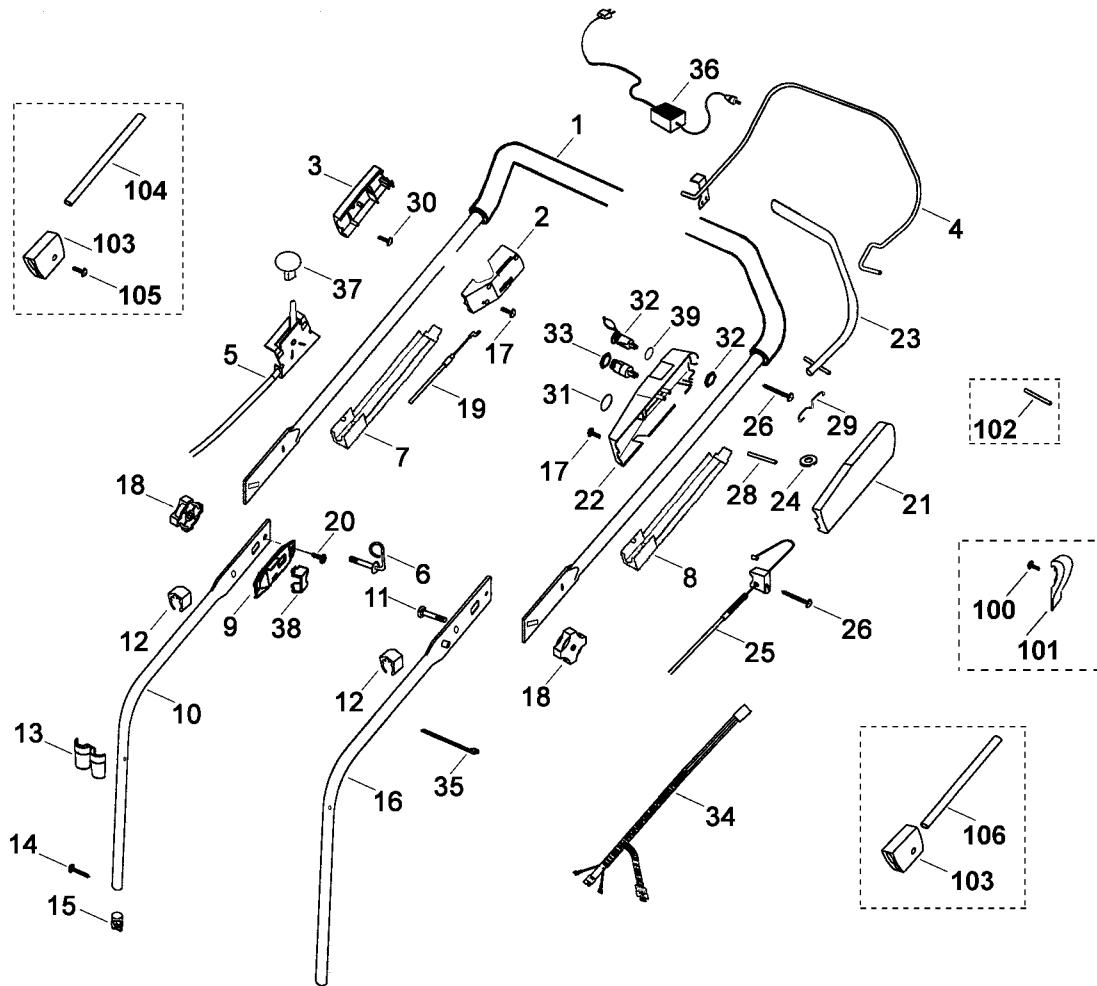
DE Rasenmäher

EN Lawn mower

FR Tondeuse

MB 505, MB 505 E, MB 505 KAT, MB 505 M, MB 505 MM

A	Lenker	Handle	Guidon
B	Gehäuse	Housing	Carter
C	Fahrwerk	Chassis	Entraînement
D	Motor, Messer	Engine, blade	Moteur, lame
E	Grasfangkorb	Grass catcher bag	Bac de ramassage
F	Werkzeuge	Tools	Outils



111_10ET_IMG_001

Illustration A

Lenker

Handle

Guidon

Bild-Nr	Teile-Nummer	Stück	Benennung	Part name	Désignation
1	6105 700 9455	1	Lenkeroberteil → 40 555 962 (TI 26.98)	Upper handlebar	Partie supérieure du guidon
1	*6105 703 1251	1	Lenkeroberteil	Upper handlebar	Partie supérieure du guidon
2	6118 182 1302	1	Gehäuse links (1,2,4)	Housing left (1,2,4)	Carter gauche (1,2,4)
2	6118 182 1301	1	Gehäuse links (3,5)	Housing left (3,5)	Carter gauche (3,5)
3	6105 182 1300	1	Gehäuse rechts	Housing right	Carter droit
4	6105 760 1501	1	Schalthebel → 40 555 962 (TI 26.98)	Switch lever	Levier de commande
4	*6105 760 1500	1	Schalthebel	Switch lever	Levier de commande
5	6105 180 1110	1	Gaszug	Throttle cable	Câble de commande des gaz
6	6105 703 5200	1	Seilführung	Cable guide	Guide câble
7	6105 706 6615	1	Führung rechts	Guide right	Guide droite
8	6105 706 6611	1	Führung links → 56 578 978 (TI 27.02)	Guide	Guide
8	*6105 706 6610	1	Führung links	Guide left	Guide gauche
9	6105 706 6600	2	Führung	Guide	Guide
10	6105 700 9448	1	Lenkerunterteil rechts □ 15 → 40 555 962 (TI 26.98)	Lower handlebar right □ 15	Partie inférieure du guidon droite □ 15
10	*6107 700 9425	1	Lenkerunterteil rechts → 40 032 407 (TI 11.98)	Lower handlebar right	Partie inférieure du guidon droite
10	*6107 700 9445	1	Lenkerunterteil	Lower handlebar	Partie inférieure du guidon
11	6105 703 3706	1	Schraube M8x35 → 43 713 346 (TI 28.99)	Screw M8x35	Vis M8x35
11	*6105 703 3705	1	Schraube M8x35 → 40 555 296 (TI 26.98)	Screw M8x35	Vis M8x35
11	*9027 068 1880	1	Schraube M8x35	Screw M8x35	Vis M8x35
12	6100 703 3100	2	Kabelclip	Cable Clips	Attache pour câbles
13	6103 708 7500	2	Einsatz	Insert	Garniture
14	9039 488 1400	2	Schneidschraube M6x40 → 40 032 407 (TI 11.98)	Self-tapping screw M6x40	Vis taraud M6x40
14	*9104 007 4460	1	Schneidschraube P6x40	Self-tapping screw P6x40	Vis taraud P6x40
15	6105 703 2800	2	Stopfen → 40 555 962 (TI 26.98)	Plug	Bouchon
15	*6118 703 2800	2	Stopfen	Plug	Bouchon
16	6105 700 9443	1	Lenkerunterteil links □ 15 → 40 555 962 (TI 26.98)	Lower handlebar left □ 15	Partie inférieure du guidon gauche □ 15
16	*6107 700 9420	1	Lenkerunterteil links → 40 032 407 (TI 11.98)	Lower handlebar left	Partie inférieure du guidon gauche
16	*6105 700 9440	1	Lenkerunterteil links	Lower handlebar left	Partie inférieure du guidon gauche

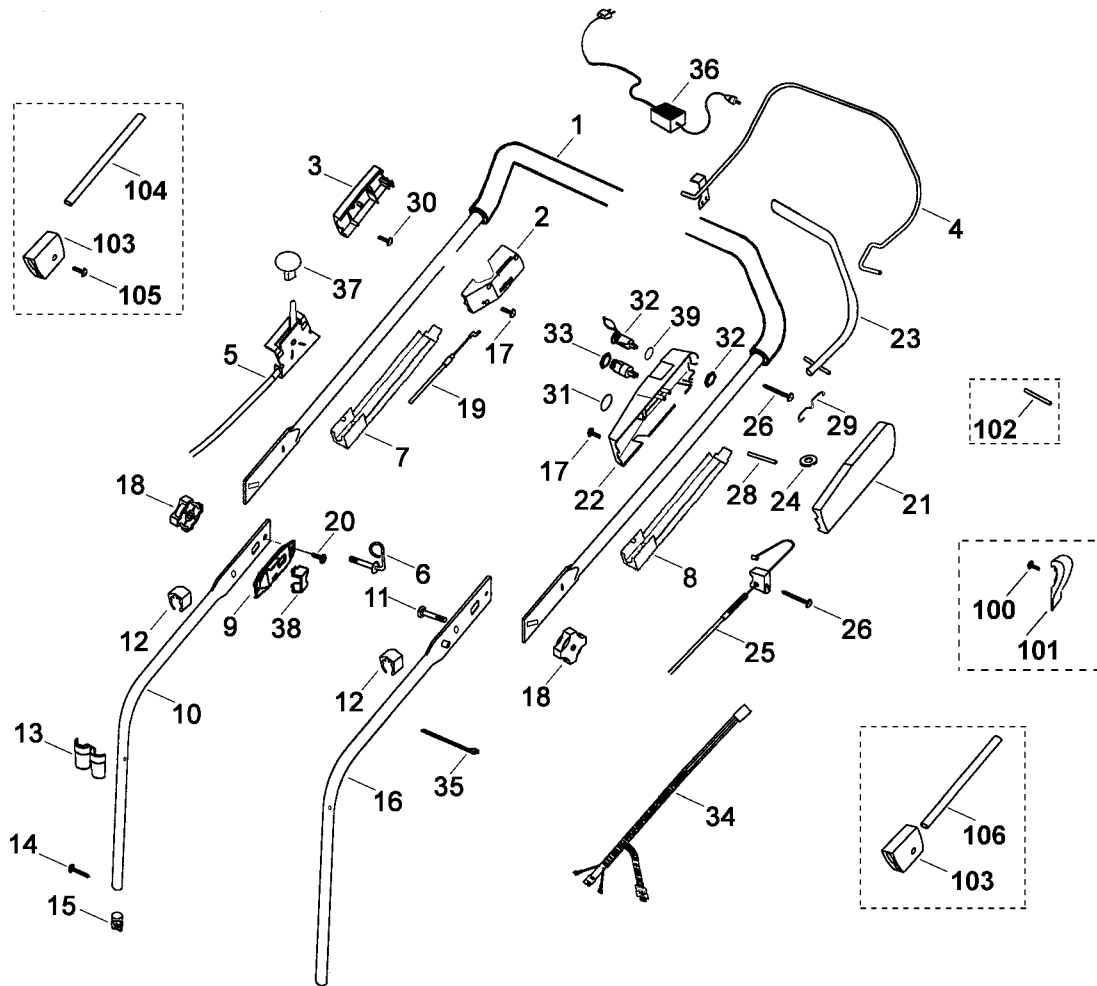
(1) MB 505

(2) MB 505 E

(3) MB 505 KAT

(4) MB 505 M

(5) MB 505 MM



111_10ET_IMG_001

Illustration A Lenker Handle Guidon

Bild-Nr	Teile-Nummer	Stück	Benennung	Part name	Désignation
17	9104 007 4270	2	Schneidschraube P5x16	Self-tapping screw P5x16	Vis taraud P5x16
18	6105 760 1810	2	Drehgriff	Rotary handle	Molette de serrage
			→ 43 713 346 (TI 28.99)		
18	*6105 703 6605	2	Drehgriff	Rotary handle	Molette de serrage
19	6103 700 7525	1	Seilzug	Cable	Câble de commande
20	9039 488 9202	4	Schraube M5x12	Screw M5x12	Vis M5x12
21	6103 764 0600	1	Gehäuse links	Housing left	Carter gauche
22	6103 764 0615	1	Gehäuse rechts (1,3,4,5)	Housing right (1,3,4,5)	Carter droit (1,3,4,5)
			→ 46 890 263 (TI 06.00)		
22	*6103 764 0606	1	Gehäuse rechts (1,3,4,5)	Housing right (1,3,4,5)	Carter droit (1,3,4,5)
22	6103 764 0620	1	Gehäuse rechts (2)	Housing right (2)	Carter droit (2)
			→ 46 894 603 (TI 06.00)		
22	*6103 764 0608	1	Gehäuse rechts (2)	Housing right (2)	Carter droit (2)
23	6103 760 1501	1	Schalthebel	Switch lever	Levier de commande
			→ 46 890 263 (TI 06.00)		
23	*6103 760 1500	1	Schalthebel	Switch lever	Levier de commande
24	6101 704 4700	1	Seilrolle	Rope pulley	Poulie à câble
			→ 40 059 070 (TI 26.98)		
24	*6103 706 5310	1	Seilrolle	Rope pulley	Poulie à câble
25	6105 700 7551	1	Seilzug	Cable	Câble de commande
			→ 4 30 342 984 (TI 06.2004)		
25	*6103 700 7501	1	Seilzug	Cable	Câble de commande
26	9104 007 4295	2	Schneidschraube P5x35	Self-tapping screw P5x35	Vis taraud P5x35
29	6103 703 5100	1	Zugfeder	Tension spring	Ressort de tension
30	9104 007 4260	1	Schneidschraube P5x12	Self-tapping screw P5x12	Vis taraud P5x12
31	6105 967 4420	1	Aufkleber (2)	Label (2)	Autocollant (2)
32	6116 430 3900	1	Ladebuchse (2)	Charging socket (2)	Connecteur de charge (2)
33	6103 430 2400	1	Zündschloss (2)	Ignition lock (2)	Contacteur d'allumage (2)
34	6105 440 3003	1	Kabelbaum (2)	Wiring harness (2)	Faisceau de câbles (2)
			→ 54 464 585 (TI 02.02)		
34	*6105 440 3002	1	Kabelbaum (2)	Wiring harness (2)	Faisceau de câbles (2)
			→ 50 286 767 (TI 01.01)		
34	*6105 440 3005	1	Kabelbaum (2) (A)	Wiring harness (2) (A)	Faisceau de câbles (2) (A)
			→ 50 286 767 (TI 02.98)		
34	*6105 440 3000	1	Kabelbaum (2) (A)	Wiring harness (2) (A)	Faisceau de câbles (2) (A)
35	0000 988 9200	1	Kabelbinder (2)	Cable tie (2)	Serre-câbles (2)
36	6103 430 2505	1	Ladegerät 12V (2)	Charger 12V (2)	Chargeur 12V (2)
37	0000 989 8100	1	Griffstück	Handle	Poignée
38	6105 706 2800	2	Bügel	Bow	Etrier
39	9645 945 7588	1	Runddichtring 17x3 (2)	O-ring 17x3 (2)	Joint torique 17x3 (2)

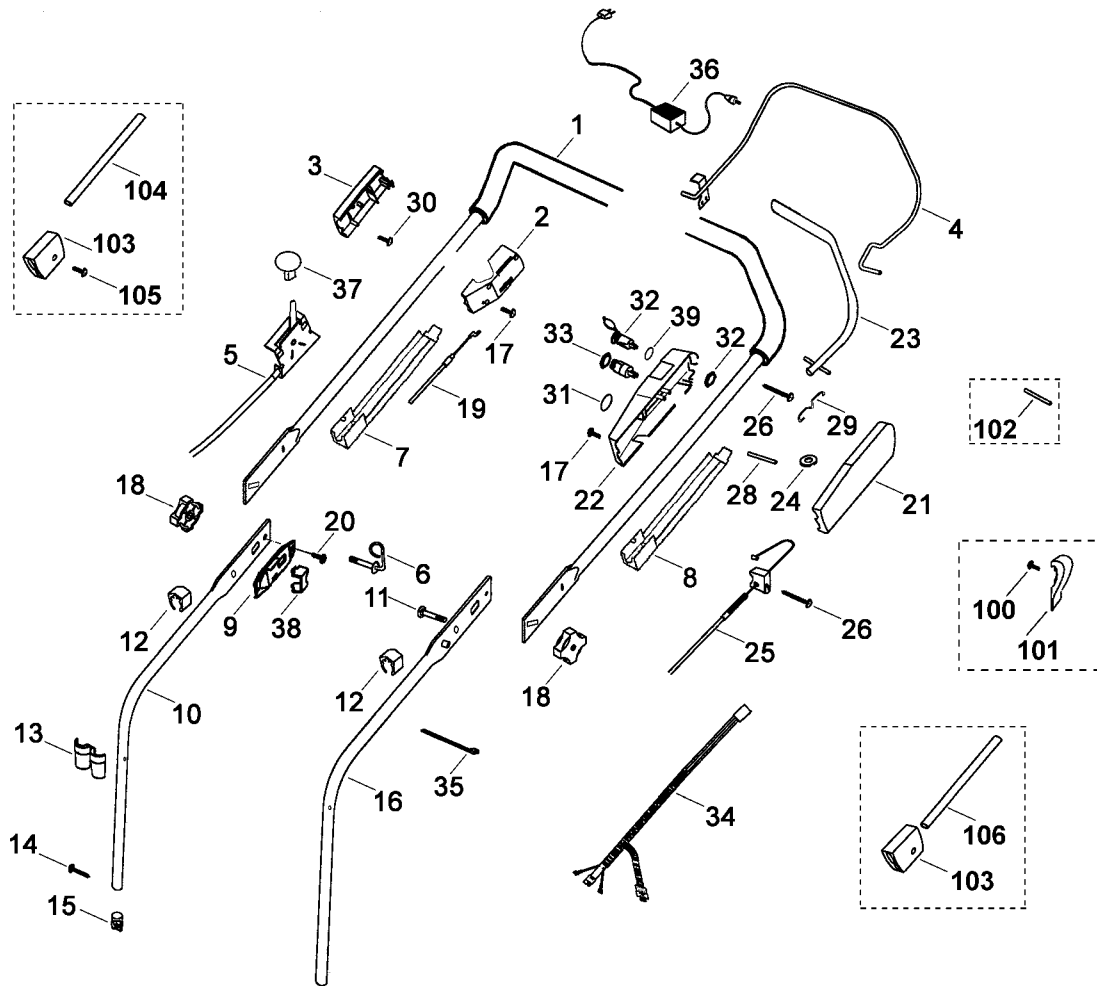
(1) MB 505

(2) MB 505 E

(3) MB 505 KAT

(4) MB 505 M

(5) MB 505 MM



111_10ET_IMG_001

Illustration A

Lenker

Handle

Guidon

Bild-Nr	Teile-Nummer	Stück	Benennung	Part name	Désignation
			→ 40 555 962 (TI 26.98)		
100	*9104 003 8737	1	Schneidschraube P4x18	Self-tapping screw P4x18	Vis taraud P4x18
101	*6105 706 4410	1	Abweiser	Deflector	Plaque de protection
			→ 46 890 263 (TI 06.00)		
102	*6105 704 2740	2	Halter	Support	Support
			→ 47 227 087 (TI 17.00)		
103	*6118 703 7200	2	Klemmstück	Clamp	Pièce de serrage
104	*6105 703 9101	1	Rohr	Tube	Tube
			→ 37 435 977 (TI 02.98)		
104	*6105 703 9100	1	Rohr	Tube	Tube
			→ 47 227 087 (TI 17.00)		
105	*9104 007 4270	2	Schneidschraube P5x16	Self-tapping screw P5x16	Vis taraud P5x16
106	*6105 703 9106	1	Rohr	Tube	Tube

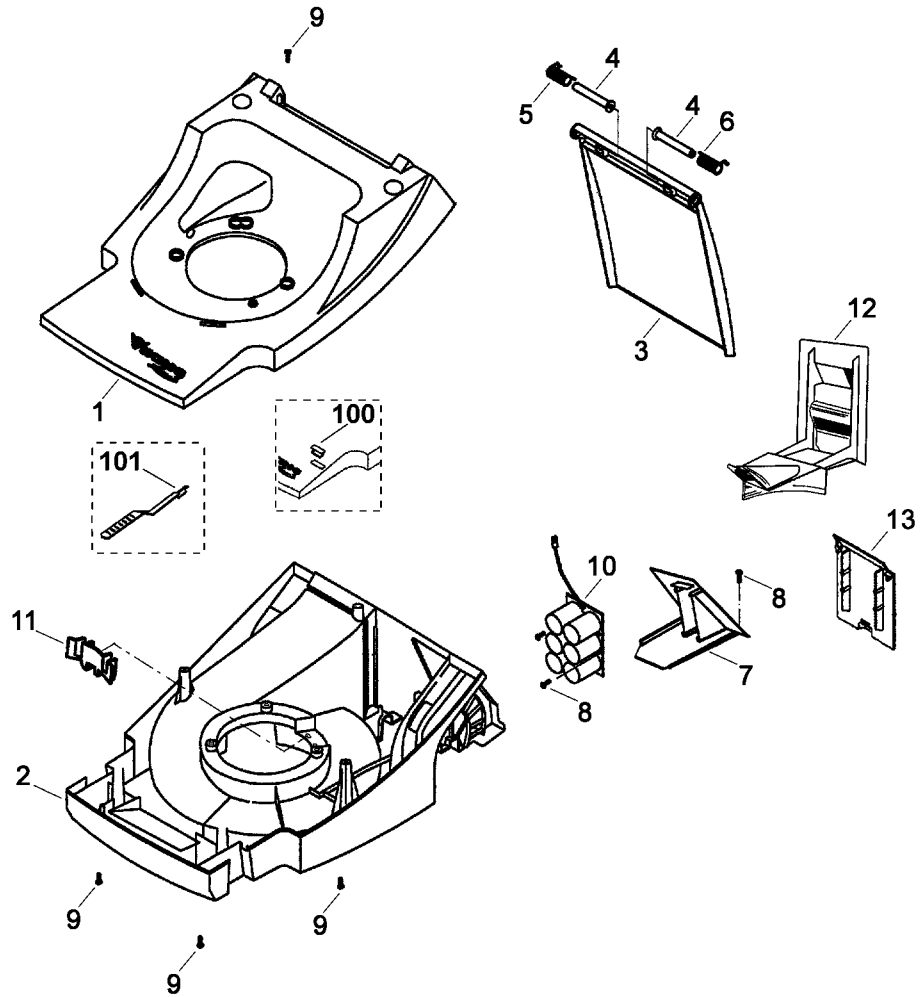
(1) MB 505

(2) MB 505 E

(3) MB 505 KAT

(4) MB 505 M

(5) MB 505 MM



111_10ET_IMG_002

Illustration B

Gehäuse

Housing

Carter

Bild-Nr	Teile-Nummer	Stück	Benennung	Part name	Désignation
1	6105 701 1047	1	Gehäuseoberteil → 56 503 181 (TI 25.02)	Housing upper part	Carter supérieur
1	*6105 701 1046	1	Gehäuseoberteil → 40 059 095 (TI 26.98)	Housing upper part	Carter supérieur
1	*6105 701 1045	1	Gehäuseoberteil → 37 435 977 (TI 04.98)	Housing upper part	Carter supérieur
1	*6105 701 1036	1	Gehäuseoberteil	Housing upper part	Carter supérieur
2	6105 700 8512	1	Gehäuseunterteil → 43 707 566 (TI 30.99)	Housing lower part	Carter inférieur
2	*6105 700 8511	1	Gehäuseunterteil → 40 558 793 (TI 26.98)	Housing lower part	Carter inférieur
2	*6105 700 8510	1	Gehäuseunterteil → 37 435 977 (TI 04.98)	Housing lower part	Carter inférieur
2	*6105 701 1030	1	Gehäuseunterteil	Housing lower part	Carter inférieur
3	6105 706 2411	1	Klappe	Flap	Volet
4	6103 706 5900	2	Bolzen	Bolt	Boulon
5	6103 708 4500	1	Torsionsfeder rechts	Torsion spring right	Ressort coudé gauche
6	6103 708 4501	1	Torsionsfeder links	Torsion spring left	Ressort coudé droite
7	6105 706 3400	1	Deckel (2)	Cover (2)	Couvercle (2)
8	9104 007 4270	2	Schneidschraube P5x16	Self-tapping screw P5x16	Vis taraud P5x16
9	9104 007 4290	4	Schneidschraube IS P5x20 → 37 435 977 (TI 04.98)	Self-tapping screw IS P5x20	Vis taraud IS P5x20
9	*9104 007 4270	5	Schneidschraube P5x16 (1,3)	Self-tapping screw P5x16 (1,3)	Vis taraud P5x16 (1,3)
9	*9104 007 4270	7	Schneidschraube P5x16 (2)	Self-tapping screw P5x16 (2)	Vis taraud P5x16 (2)
10	6103 400 1100	1	Batterie 12 V (2)	Battery 12 V (2)	Batterie 12 V (2)
11	6105 701 8000	1	Zwischenstück	Spacer	Pièce intermédiaire
12	6909 701 1610	1	Mulcheinsatz (4,5)	Mulch insert (4,5)	Obturateur mulching (4,5)
13	6105 706 3405	1	Deckel (1,3,4,5)	Cover (1,3,4,5)	Couvercle (1,3,4,5)
			→ 40 059 095 (TI 26.98)		
100	*6105 703 9705	1	Schauglas → 37 437 087 (TI 05.97)	Inspection glass	Verre indicateur
100	*6105 703 9700	1	Schauglas → 40 059 095 (TI 26.98)	Inspection glass	Verre indicateur
101	*6105 703 9421	1	Lasche	Strap	Bride de fixation

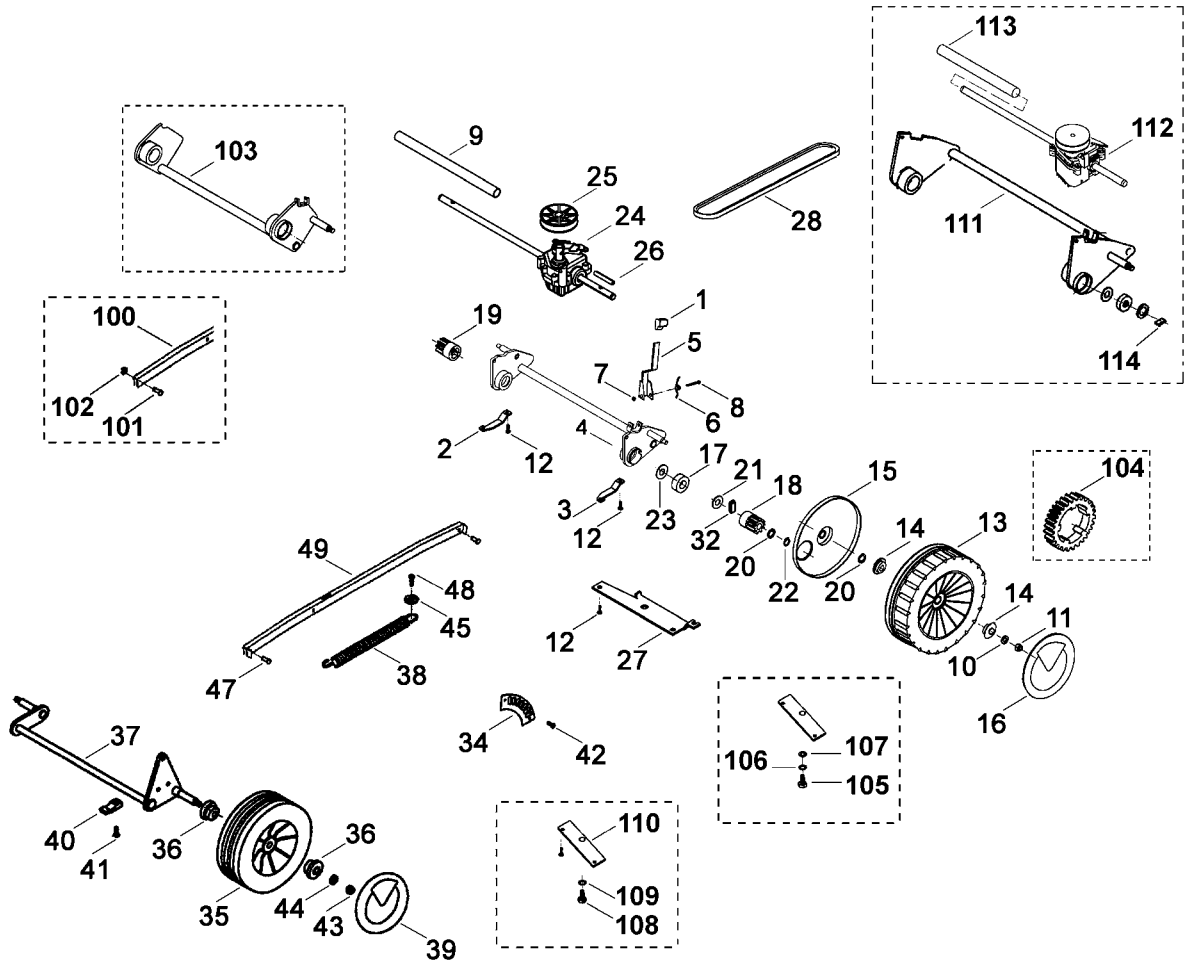
(1) MB 505

(2) MB 505 E

(3) MB 505 KAT

(4) MB 505 M

(5) MB 505 MM



111_10ET_IMG_008

Illustration C

Fahrwerk

Chassis

Entraînement

Bild-Nr	Teile-Nummer	Stück	Benennung	Part name	Désignation
1	6103 703 6601	1	Griff	Knob	Poignée
2	6103 704 1200	1	Achshalter rechts	Axle bracket right	Butée d'essieu droite
3	6103 704 1201	1	Achshalter links	Axle bracket left	Butée d'essieu gauche
4	6107 700 2422	1	Achse	Axle	Axe
5	6105 703 6745	1	Verstellhebel	Adjusting lever	Levier de réglage
			→ 43 673 080 (TI 29.99)		
5	*6105 700 2910	1	Verstellhebel	Adjusting lever	Levier de réglage
6	6105 708 4510	1	Torsionsfeder	Torsion spring	Ressort coudé
7	9212 260 0705	1	Sechskantmutter M5	Hexagon nut M5	Ecrou à six pans M5
8	9007 319 1090	1	Sechskantschraube M5x40	Hexagon head screw M5x40	Vis à six pans M5x40
9	6105 703 9111	1	Rohr	Tube	Tube
10	9291 020 0180	2	Scheibe 8,4	Washer 8,4	Rondelle 8,4
11	9212 260 1100	2	Sechskantmutter M8	Hexagon nut M8	Ecrou à six pans M8
12	9104 007 4270	6	Schneidschraube P5x16	Self-tapping screw P5x16	Vis taraud P5x16
13	6107 700 0425	2	Rad □ 14,15	Wheel □ 14,15	Roue □ 14,15
			→ (TI 26.98)		
13	*6103 700 0435	2	Antriebsrad 200 □ 14,15,54	Drive wheel 200 □ 14,15,54	Roue motrice 200 □ 14,15,54
14	9503 003 9010	4	Kugellager 26M-4,5x12	Grooved ball bearing 26M-4,5x12	Roulement rainuré à billes 26M-4,5x12
15	6105 704 0320	2	Abdeckung	Cover	Recouvrement
16	6100 704 0301	2	Radkappe	Wheel cap	Chapeau de roue
			→ 43 669 864 (TI 29.99)		
16	*6105 704 0310	2	Radkappe	Wheel cap	Chapeau de roue
17	9503 003 5151	2	Kugellager 6001	Grooved ball bearing 6001	Roulement rainuré à billes 6001
18	0000 640 2500	1	Antriebsritzel links	Drive pinion left	Pignon d'entraînement gauche
			→ 4 30 294 538 (TI 22.2003)		
18	*6105 704 7400	1	Ritzel links	Pinion left	Pignon gauche
19	0000 640 2505	1	Antriebsritzel rechts	Drive pinion right	Pignon d'entraînement droite
			→ 4 30 294 538 (TI 22.2003)		
19	*6105 704 7410	1	Ritzel rechts	Pinion right	Pignon droite
20	9296 021 1280	4	Scheibe P12x18x1	Washer 12x18x1	Rondelle 12x18x1
21	9296 021 1609	2	Scheibe P12x18x0,5	Washer 12x18x0.5	Rondelle 12x18x0,5
22	9455 621 1130	2	Sicherring 12x1	Circlip 12x1	Circlip 12x1
23	6103 704 7910	2	Schutzscheibe	Protection disk	Disque de protection
24	6105 640 0106	1	Getriebe □ 25,26	Gear box □ 25,26	Réducteur □ 25,26
25	6103 704 1015	1	Keilriemenscheibe	V-belt pulley	Poulie à gorge
26	9380 620 2700	1	Spannstift 5x30	Roll pin 5x30	Goupille élastique 5x30
27	6105 704 2731	1	Halter	Support	Support
28	6105 704 2100	1	Keilriemen	V-belt	Courroie trapézoïdale
32	0000 704 8300	2	Freilaufkeil	Freewheel key	Clavette de roue libre
34	6103 703 9500	1	Rastenblech	Notched plate	Tôle à crans
35	6105 700 0495	2	Rad □ 36	Wheel □ 36	Roue □ 36

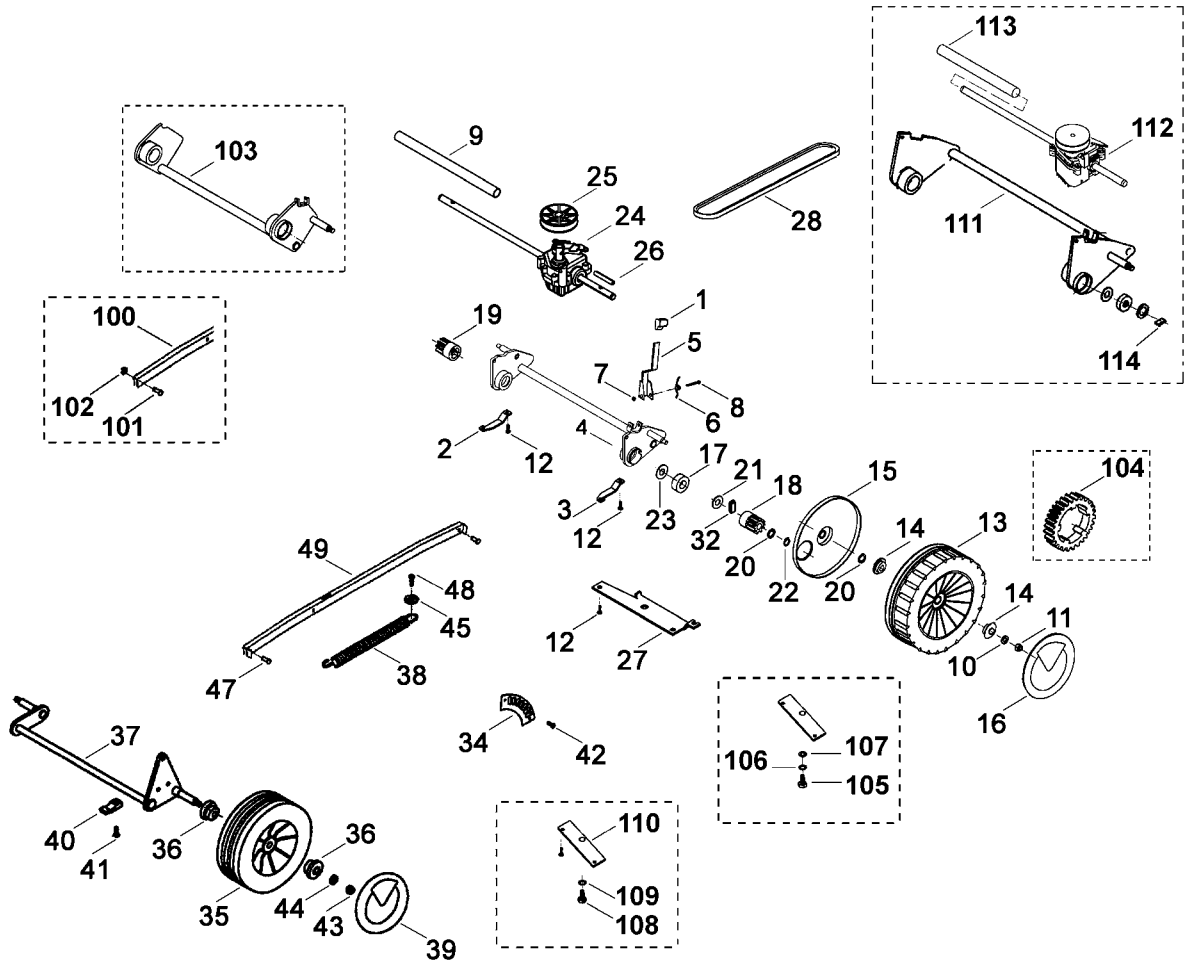
(1) MB 505

(2) MB 505 E

(3) MB 505 KAT

(4) MB 505 M

(5) MB 505 MM



111_10ET_IMG_008

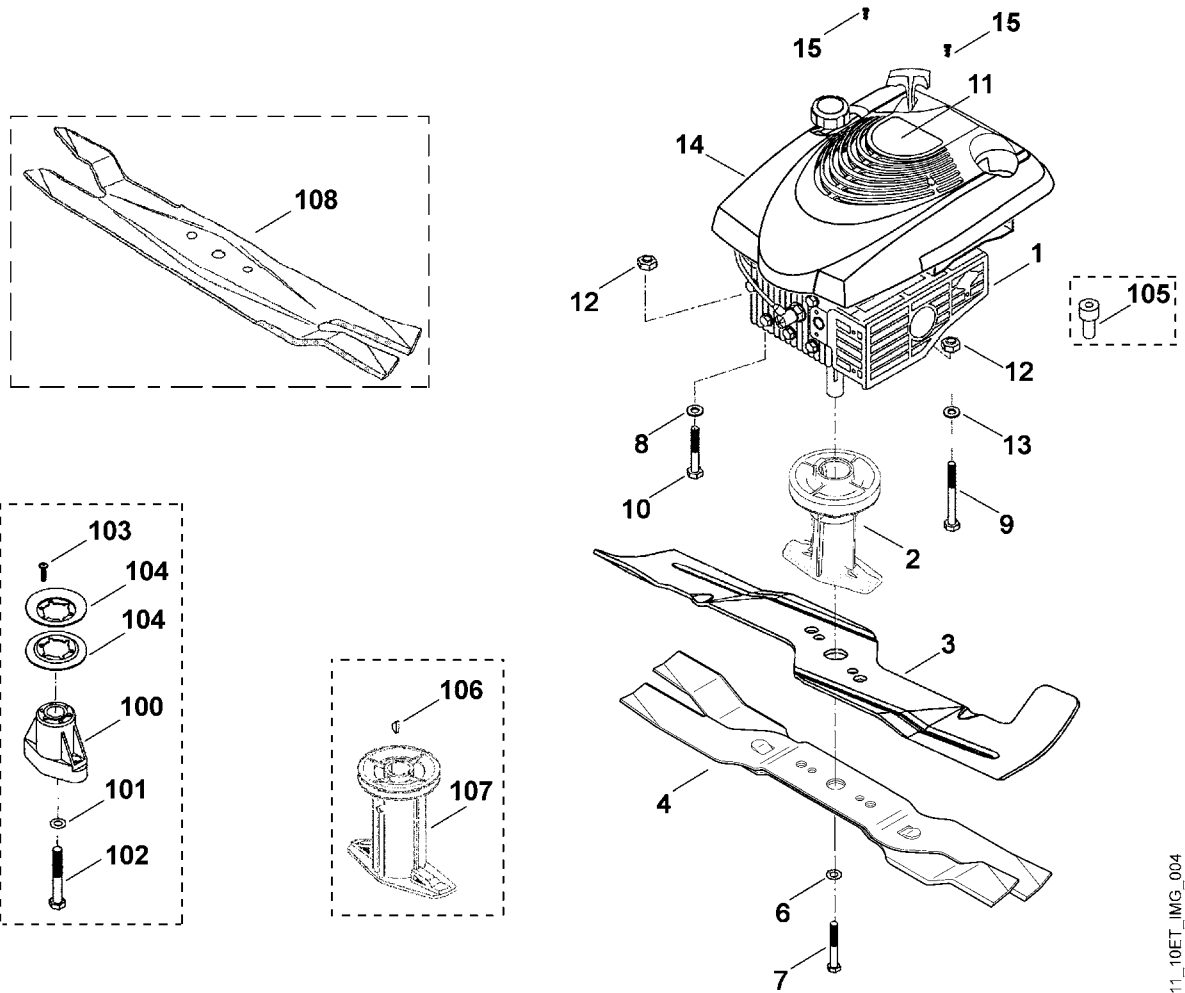
Illustration C

Fahrwerk

Chassis

Entraînement

Bild-Nr	Teile-Nummer	Stück	Benennung	Part name	Désignation
			→ 55 350 218 (TI 18.02)		
35	*6105 700 0491	2	Rad □ 36	Wheel □ 36	Roue □ 36
			→ 53 230 341 (TI 29.01)		
35	*6105 700 0490	2	Rad □ 36	Wheel □ 36	Roue □ 36
36	9503 003 9011	4	Kugellager 27M-3,6x12	Grooved ball bearing 27M-8.5x12	Roulement rainuré à billes 27M-8,5x12
37	6105 700 2420	1	Achse	Axle	Axe
38	6105 703 5100	1	Zugfeder	Tension spring	Ressort de tension
39	6100 704 0303	2	Radkappe	Wheel cap	Chapeau de roue
			→ 55 350 218 (TI 18.02)		
39	*6100 704 0302	2	Radkappe	Wheel cap	Chapeau de roue
			→ 53 230 341 (TI 29.01)		
39	*6105 704 0300	2	Radkappe	Wheel cap	Chapeau de roue
40	6118 704 1200	2	Achshalter	Axle bracket	Butée d'essieu
41	9104 007 4270	5	Schneidschraube P5x16 (1,3,4,5)	Self-tapping screw P5x16 (1,3,4,5)	Vis taraud P5x16 (1,3,4,5)
42	9104 007 4270	7	Schneidschraube P5x16 (2)	Self-tapping screw P5x16 (2)	Vis taraud P5x16 (2)
43	9212 260 1100	2	Sechskantmutter M8	Hexagon nut M8	Ecrou à six pans M8
44	9291 021 0180	2	Scheibe 8,4	Washer 8.4	Rondelle 8,4
45	9307 020 0120	1	Scheibe 5,3	Washer 5,3	Rondelle 5,3
47	9438 782 1950	2	Niet 3x10	Rivet 3x10	Rivet 3x10
48	9104 007 4290	8	Schneidschraube IS P5x20	Self-tapping screw IS P5x20	Vis taraud IS P5x20
49	6105 703 8801	1	Translationshebel	Translation lever	Levier de translation
			→ 42 522 119 (TI 09.99)		
100	*6105 703 8800	1	Translationshebel	Translation lever	Levier de translation
101	*9355 450 3130	2	Sicherungsbolzen 6	Retaining bolt 6	Boulon de sécurité 6
102	*9460 624 4010	2	Sicherungsscheibe 6	E-clip 6	Anneau d'arrêt 6
			→ 43 673 080 (TI 29.99)		
103	*6105 700 2425	1	Achse	Axle	Axe
			→ 44 951 478 (TI 31.99)		
104	*6105 704 7530	2	Zahnrad	Gear wheel	Roue dentée
			→ 4 30 123 431 (TI 15.2003)		
105	*9101 021 4960	1	Schneidschraube 6,3x19	Self-tapping screw 6.3x19	Vis taraud 6,3x19
106	*9460 624 4028	1	Sicherungsscheibe 6,4	E-clip 6.4	Anneau d'arrêt 6,4
107	*9309 021 0140	1	Scheibe 6,4	Washer 6.4	Rondelle 6,4
			→ 4 30 342 984 (TI 06.2004)		
108	*9075 478 4610	1	Zylinderschraube M6x16	Pan head screw IS D6x16	Vis cylindrique IS D6x16
109	*9307 021 0140	1	Scheibe 6,4	Washer 6.4	Rondelle 6,4
110	*6105 704 2730	1	Halter	Support	Support
111	*6107 700 2421	1	Achse	Axle	Axe
112	*6105 640 0105	1	Getriebe □ 25,26	Gear box □ 25,26	Transmission □ 25,26
113	*6105 703 9106	1	Rohr	Tube	Tube
114	*6103 704 8300	2	Freilaufkeil	Freewheel key	Clavette de roue libre
(1) MB 505	(2) MB 505 E	(3) MB 505 KAT	(4) MB 505 M	(5) MB 505 MM	



111_10ET_IMG_004

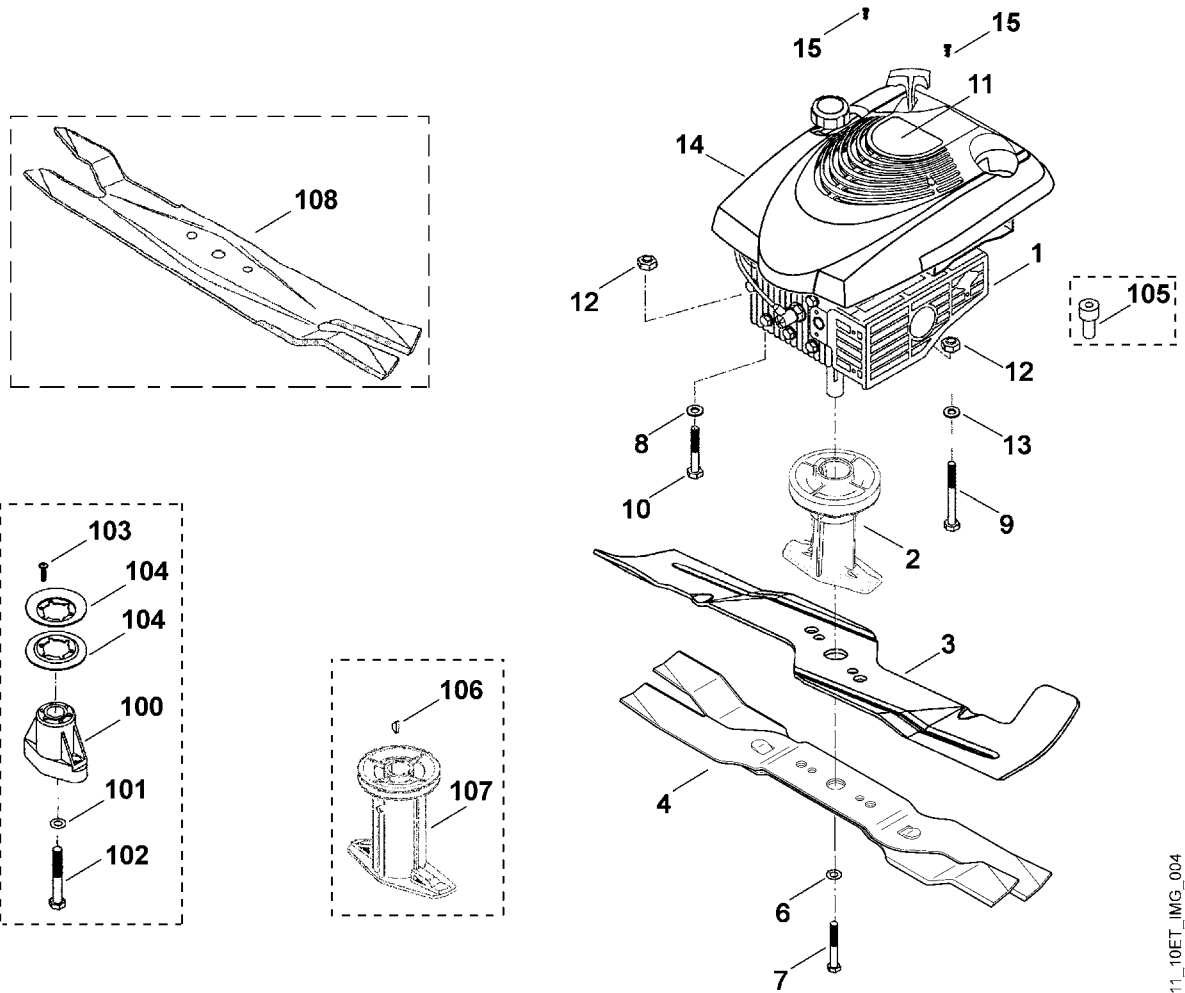
Illustration D

Motor, Messer

Engine, blade

Moteur, lame

Bild-Nr	Teile-Nummer	Stück	Benennung	Part name	Désignation
1		1	BRIGGS & STRATTON, Vier-Takt-Motor Daten am Motor ablesen	BRIGGS & STRATTON, four-stroke-engine Find data on engine	BRIGGS & STRATTON, moteur-quatre-temps Lire les données sur le moteur
2	6118 702 5001	1	Messerbuchse	Blade bushing	Support de lame
3	6105 702 0131	1	Messer (1,2,3) → 53 230 341 (TI 32.01)	Blade (1,2,3)	Couteau (1,2,3)
3	*6105 702 0130	1	Messer (1,2,3)	Blade (1,2,3)	Couteau (1,2,3)
4	6105 760 9900	1	Multi-Messer kpl. (4)	Multi-blade assy. (4)	Lame biplan cpl. (4)
6	6105 702 1830	1	Spannscheibe 11x40x2,5	Tensioning gear 11x40x2,5	Rondelle de tension 11x40x2,5
7	9008 319 9067	1	Sechskantschraube 3/8"x85 → 40 031 707 (TI 11.98)	Hexagon head screw 3/8"x85	Vis à six pans 3/8"x85
7	*9007 319 9030	1	Sechskantschraube 3/8"x31/4"	Hexagon head screw 3/8"x31/4"	Vis à six pans 3/8"x31/4"
8	9307 021 0180	2	Scheibe 8,4	Washer 8,4	Rondelle 8,4
9	9007 319 2060	1	Sechskantschraube M8x110	Hexagon head screw M8x110	Vis à six pans M8x110
10	9007 319 2010	2	Sechskantschraube M8x80	Hexagon head screw M8x80	Vis à six pans M8x80
11	6105 967 3826	1	Typenbezeichnung MB 505 (1)	Name plate MB 505 (1)	Plaque matricule MB 505 (1)
11	6105 967 3831	1	Typenbezeichnung MB 505 E (2)	Name plate MB 505 E (2)	Plaque matricule MB 505 E (2)
11	6105 967 3846	1	Typenbezeichnung MB 505 KAT (3)	Name plate MB 505 KAT (3)	Plaque matricule MB 505 KAT (3)
11	6105 967 3851	1	Typenbezeichnung MB 505 M (4)	Name plate MB 505 M (4)	Plaque matricule MB 505 M (4)
11	6105 967 0176	1	Typenbezeichnung MB 505 MM (5)	Name plate MB 505 MM (5)	Plaque matricule MB 505 MM (5)
11	*6105 967 3825	1	Typenbezeichnung MB 505 (1)	Name plate MB 505 (1)	Plaque matricule MB 505 (1)
11	*6105 967 3830	1	Typenbezeichnung MB 505 E (2)	Name plate MB 505 E (2)	Plaque matricule MB 505 E (2)
11	*6105 967 3845	1	Typenbezeichnung MB 505 KAT (3)	Name plate MB 505 KAT (3)	Plaque matricule MB 505 KAT (3)
11	*6105 967 3850	1	Typenbezeichnung MB 505 M (4)	Name plate MB 505 M (4)	Plaque matricule MB 505 M (4)
12	9212 260 1100	3	Sechskantmutter M8	Hexagon nut M8	Ecrou à six pans M8
13	9309 021 0180	1	Scheibe 8,4	Washer 8,4	Rondelle 8,4
14	0000 082 0404	1	Abdeckung (1,2,3,4)	Cover (1,2,3,4)	Recouvrement (1,2,3,4)
15	9104 003 0820	2	Schneidschraube P4x30 (1,2,3,4)	Self-tapping screw 4x30 (1,2,3,4)	Vis taraud P4x30 (1,2,3,4)
			→ 37 431 582 (TI 02.98)		
100	*6118 760 2000	1	Messerbuchse	Blade bushing	Support de lame
101	*9460 624 4031	1	Sicherungsscheibe 10,5	E-clip 10.5	Circlips 10,5
102	*9007 319 9040	1	Sechskantschraube 3/8"x3"	Hexagon head screw 3/8"x3"	Vis à six pans 3/8"x3"
103	*9104 007 4270	3	Schneidschraube P5x16	Self-tapping screw P5x16	Vis taraud P5x16
104	*6103 704 1030	2	Keilriemenscheibe	V-belt pulley	Poulie à gorge
			→ 37 431 223 (TI 04.98)		
105	*6103 703 9201	1	Buchse	Bushing	Douille
(1) MB 505	(2) MB 505 E	(3) MB 505 KAT	(4) MB 505 M	(5) MB 505 MM	



111_10ET_IMG_004

Illustration D

Motor, Messer

Engine, blade

Moteur, lame

Bild-Nr	Teile-Nummer	Stück	Benennung	Part name	Désignation
			→ 48 474 241 (TI 22.00)		
106	*9482 435 0820	1	Scheibenfeder 4x6,5	Woodruff key 4x6.5	Clavette demi-lune 4x6,5
107	*6118 702 5000	1	Messerbuchse	Blade bushing	Support de lame
			→ 57 739 755 (TI 03.2003)		
108	*6105 702 0140	1	Messer (4,5)	Blade (4,5)	Lame (4,5)

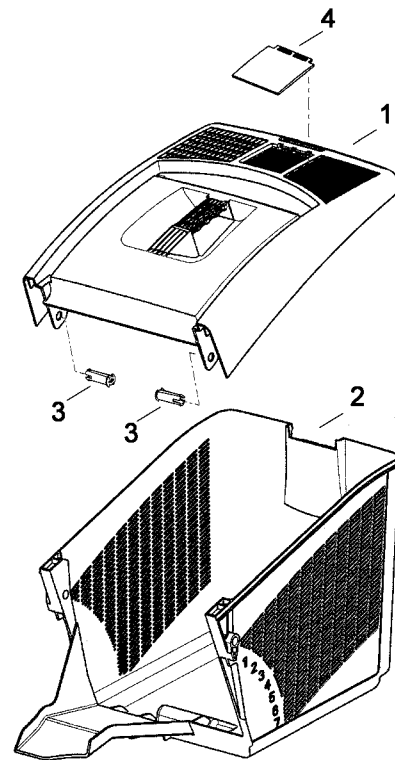
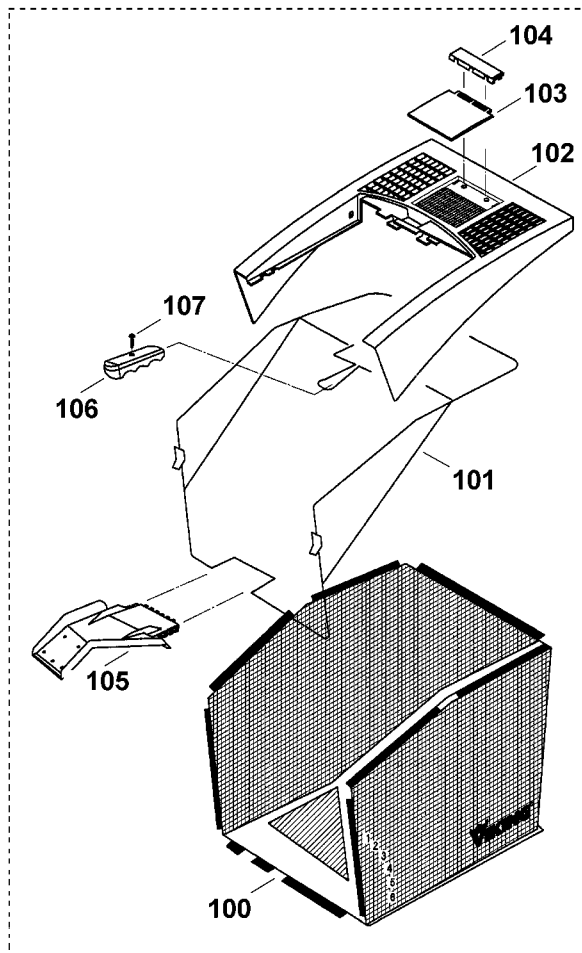
(1) MB 505

(2) MB 505 E

(3) MB 505 KAT

(4) MB 505 M

(5) MB 505 MM



111_10ET_IMG_005

Illustration E

Grasfangkorb

Grass catcher bag

Bac de ramassage

Bild-Nr	Teile-Nummer	Stück	Benennung	Part name	Désignation
1	6105 703 9625	1	Grasfangkorboberteil	Upper part of grass catcher bag	Partie supérieure du bac de ramassage
			□ 4	□ 4	□ 4
			→ 55 349 741 (TI 18.02)		
1	*6105 760 2100	1	Grasfangkorboberteil	Upper part of grass catcher bag	Partie supérieure du bac de ramassage
2	6105 703 9620	1	Grasfangkorbunterteil	Lower part of grass catcher bag	Partie inférieure du bac de ramassage
3	6105 703 9040	2	Bolzen	Bolt	Boulon
4	6118 708 9400	1	Lasche	Strap	Bride de fixation
			→ 47 221 859 (TI 16.00)		
100	*6105 700 9730	1	Fangsack	Catcher bag	Sac de ramassage
101	*6105 700 9531	1	Fangkorbgestell	Catcher basket rack	Armature du bac
			→ 40 075 277 (TI 15.98)		
101	*6105 700 9530	1	Fangkorbgestell	Catcher basket rack	Armature du bac
			→ 47 221 859 (TI 16.00)		
102	*6105 703 9600	1	Grasfangkorboberteil	Upper part of grass catcher bag	Partie supérieure du bac de ramassage
103	*6118 708 9400	1	Lasche	Strap	Bride de fixation
104	*6103 703 6905	1	Halter	Bracket	Crampon
105	*6105 703 9410	1	Lasche	Strap	Bride de fixation
106	*6105 706 6800	1	Griffstück	Handle	Poignée
107	*9104 007 4270	1	Schneidschraube P5x16	Self-tapping screw P5x16	Vis taraud P5x16

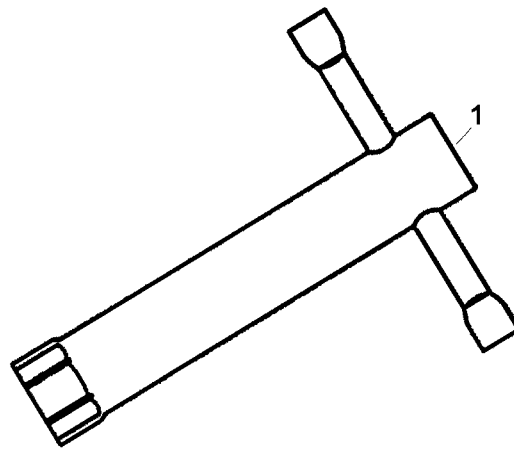
(1) MB 505

(2) MB 505 E

(3) MB 505 KAT

(4) MB 505 M

(5) MB 505 MM



111_10ET_IMG_006

111_10ET_IMG_006

Illustration F

Werkzeuge

Tools

Outils

Bild-Nr	Teile-Nummer	Stück	Benennung	Part name	Désignation
1	0812 190 1000	1	Zündkerzenschlüssel	Spark plug wrench	Clé à bougie

(1) MB 505

(2) MB 505 E

(3) MB 505 KAT

(4) MB 505 M

(5) MB 505 MM

DE Zeichenerklärung

- = darin enthalten Bild-Nr.
- * = Maschinen älterer Bauart
- (A) = nicht abgebildet
- (B) = nur Sonderzubehör
- (C) = ab Werk nicht mehr lieferbar
- (D) = einzeln kein Ersatzteil
- (1,2 ...) = Ausführungsarten

EN Key to symbols

- = including item No.
- * = previous Models
- (A) = not illustrated
- (B) = option
- (C) = no longer available ex factory
- (D) = not available as seperate item
- (1,2 ...) = versions available

FR Légende

- = y compris fig. No.
- * = machines d'ancienne construction
- (A) = non illustré
- (B) = uniquement accessoire optionnel
- (C) = n'est plus livrable départ usine
- (D) = pas de pièce de rechange séparée
- (1,2 ...) = différentes exécutions