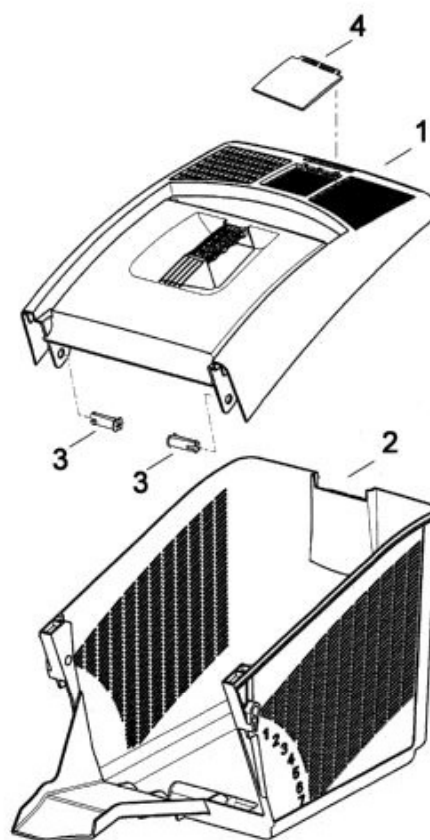
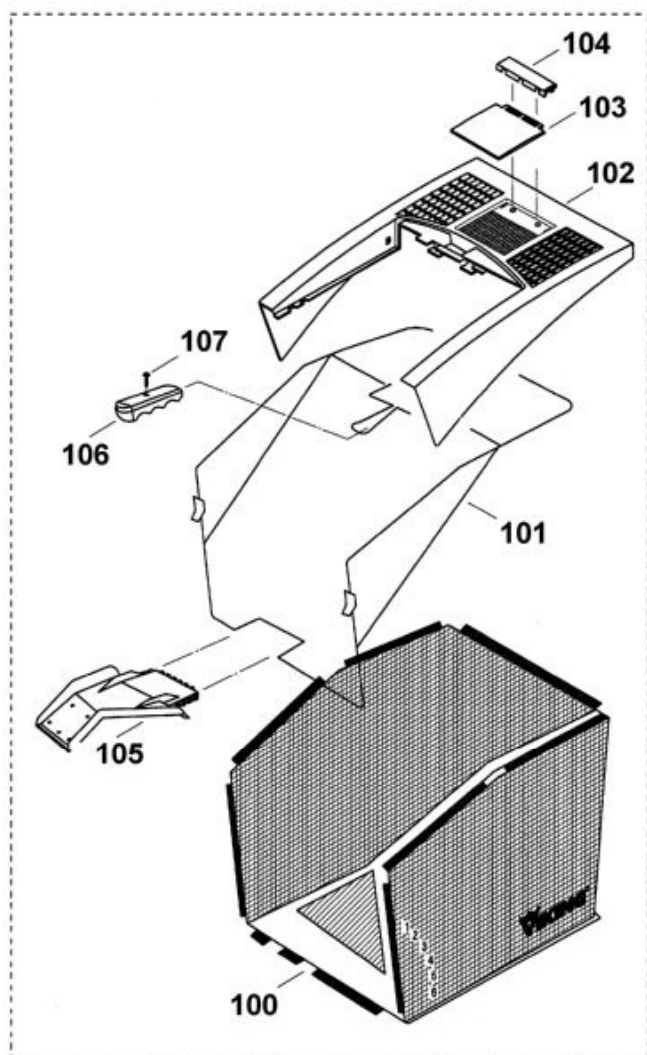


MB 505 KAT

Sélection: Bac de ramassage



N°	Code article	Désignation	*	**	***
1	6105 703 9625	Partie supérieure du bac de ramassage	[4]		1
1	6105 760 2100	Partie supérieure du bac de ramassage			1
2	6105 703 9620	Partie inférieure du bac de ramassage			1
3	6105 703 9040	Boulon			2
4	6118 708 9400	Bride de fixation			1
100	6105 700 9730	Sac de ramassage			1
101	6105 700 9531	Armature du bac			1
101	6105 700 9530	Armature du bac			1
102	6105 703 9600	Partie supérieure du bac de ramassage			1

N°	Code article	Désignation	*	**	***
103	6118 708 9400	Bride de fixation			1
104	6103 703 6905	Crampon			1
105	6105 703 9410	Bride de fixation			1
106	6105 706 6800	Poignée			1
107	9104 007 4270	Vis taraud P5x16			1

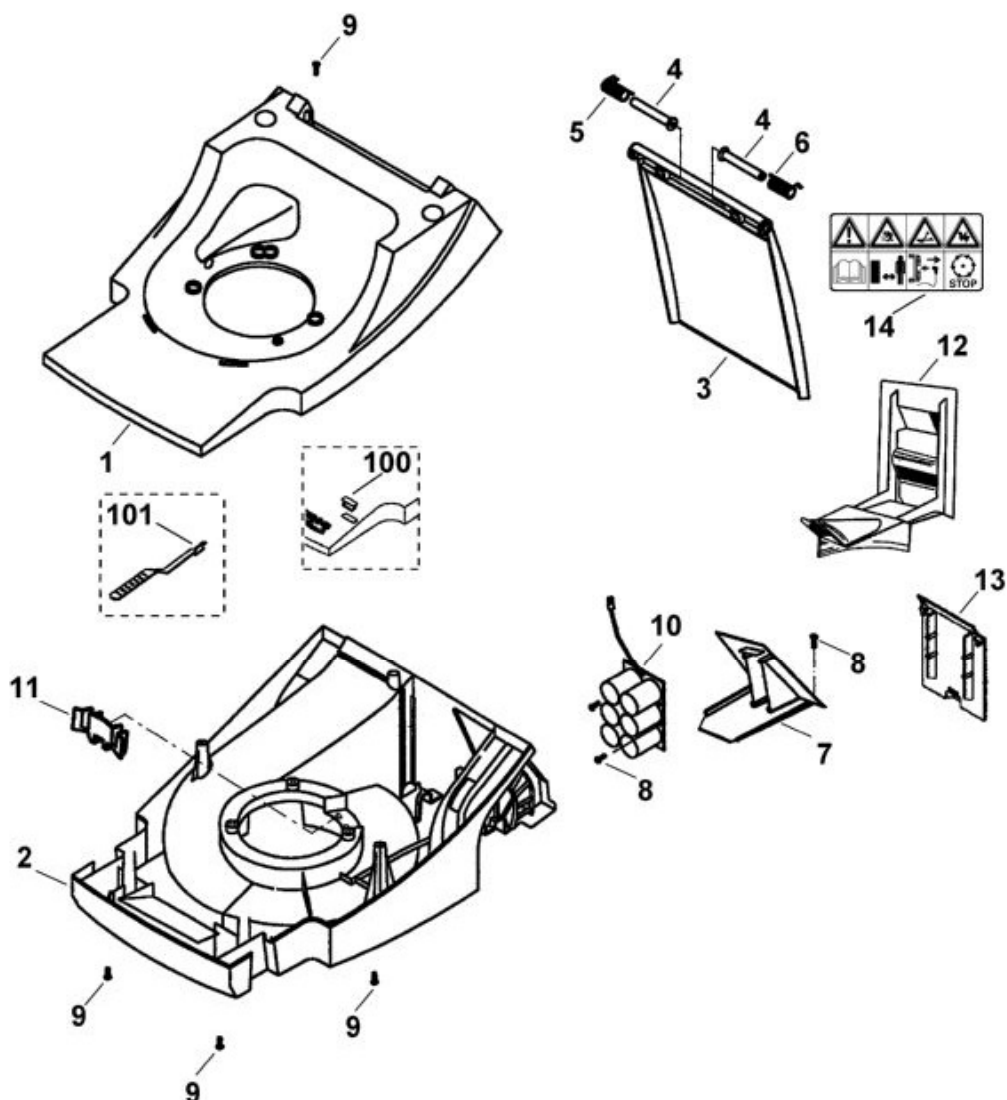
* (A) non illustré
(B) uniquement accessoire optionnel
(C) n'est plus livrable départ usine
(D) n'est pas livrable séparément
[.] y compris Fig. No.

** (02.2003) Open informations techniques
>xxx xxx xxxx] Pièce à utiliser jusqu'au n° de série
[xxxx xxx xxxx> Pièce à utiliser à partir du n° de série

*** Nombre de pièces(s) utilisée(s) lors de la production

**** Prix de vente unitaire brut hors taxes
Voir conditions générales de vente dans la rubrique 'Téléchargement'

MB 505 KAT
Sélection: Carter



N°	Code article	Désignation	*	**	***
1	6105 701 1047	Carter supérieur			1
1	6105 701 1046	Carter supérieur			1
1	6105 701 1045	Carter supérieur			1
1	6105 701 1036	Carter supérieur			1
2	6105 700 8512	Carter inférieur			1
2	6105 700 8511	Carter inférieur			1

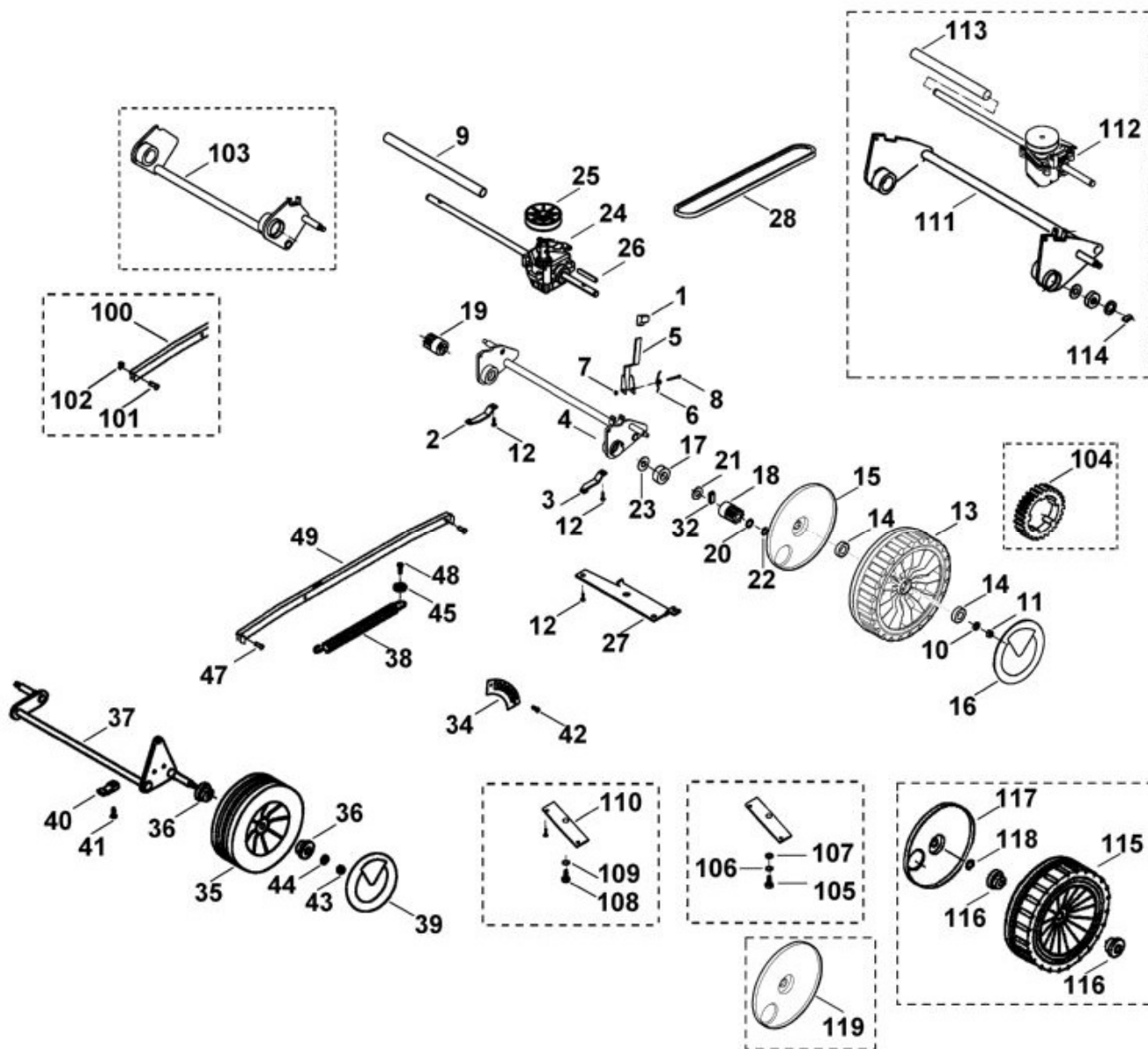
N°	Code article	Désignation	*	**	***
2	6105 700 8510	Carter inférieur			1
2	6105 701 1030	Carter inférieur			1
3	6105 706 2411	Volet	[14]		1
3	6105 706 2411	Volet			1
4	6103 706 5900	Boulon			2
5	6103 708 4500	Ressort coudé gauche			1
6	6103 708 4501	Ressort coudé droite			1
8	9104 007 4270	Vis taraud P5x16			2
9	9104 007 4290	Vis taraud P5x20			4
9	9104 007 4270	Vis taraud P5x16			5
11	6105 701 8000	Pièce intermédiaire			1
13	6105 706 3405	Couvercle			1
14	0000 967 3679	Avertissement			1
100	6105 703 9705	Verre indicateur			1
100	6105 703 9700	Verre indicateur			1
101	6105 703 9421	Bride de fixation			1

* (A) non illustré
(B) uniquement accessoire optionnel
(C) n'est plus livrable départ usine
(D) n'est pas livrable séparément
[.] y compris Fig. No.

** (02.2003) Open informations techniques
>xxx xxx xxxx] Pièce à utiliser jusqu'au n° de série
[xxxx xxx xxxx> Pièce à utiliser à partir du n° de série

*** Nombre de pièces(s) utilisée(s) lors de la production

**** Prix de vente unitaire brut hors taxes
Voir conditions générales de vente dans la rubrique 'Téléchargement'



N°	Code article	Désignation	*	**	***
	6105 007 1090	Kit de rééquipement (transmission)			1
1	6103 703 6601	Poignée			1
2	6103 704 1200	Butée d'essieu droite			1
3	6103 704 1201	Butée d'essieu gauche			1
4	6107 700 2422	Axe			1
5	6105 703 6745	Levier de réglage			1

N°	Code article	Désignation	*	**	***
5	6105 700 2910	Levier de réglage			1
6	6105 708 4510	Ressort coudé			1
7	9212 260 0705	Ecrou à six pans M5			1
8	9007 319 1090	Vis à six pans M5x40			1
9	6105 703 9111	Tube			1
10	9291 020 0180	Rondelle 8,4			2
11	9212 260 1100	Ecrou à six pans M8			2
12	9104 007 4270	Vis taraud P5x16			6
13	6383 700 0420	Roue cpl.	[14,15]		2
13	6340 700 0421	Roue cpl. 200	[14,15]		2
13	6340 700 0420	Roue cpl. 200	[14,15]		2
14	9503 003 5132	Roulement rainuré à billes 6001-2RS			4
15	6375 704 3611	Recouvrement			2
16	6375 704 0300	Chapeau de roue			2
16	6100 704 0301	Chapeau de roue			2
16	6105 704 0310	Chapeau de roue			2
17	9503 003 5132	Roulement rainuré à billes 6001-2RS			2
17	9503 003 5151	Roulement rainuré à billes 6001-2Z			2
17	9503 003 5130	Roulement rainuré à billes 6001-2RS			2
18	0000 640 2500	Pignon			1
18	6105 704 7400	Pignon			1
19	0000 640 2505	Pignon			1
19	6105 704 7410	Pignon			1
20	9296 021 1280	Rondelle 12x18x1			2
21	9296 021 1609	Rondelle 12x18x0,5			2
22	9455 621 1130	Circlip 12x1			2
23	6103 704 7910	Disque de protection			2
24	6105 640 0106	Réducteur	[25,26]		1
25	6103 704 1015	Poulie à gorge			1
26	9380 620 2700	Goupille élastique 5x30			1
27	6105 704 2731	Support			1
28	6105 704 2100	Courroie trapézoïdale			1
32	0000 704 8300	Clavette de roue libre			2
34	6103 703 9500	Tôle à crans			1
35	6105 700 0495	Roue	[36]		2
35	6105 700 0491	Roue	[36]		2
35	6105 700 0490	Roue	[36]		2

N°	Code article	Désignation	*	**	***
36	9503 003 9011	Roulement rainuré à billes 27M-3,6x12			4
37	6105 700 2420	Axe			1
38	6105 703 5100	Ressort de tension			1
39	6100 704 0303	Chapeau de roue			2
39	6100 704 0302	Chapeau de roue			2
39	6105 704 0300	Chapeau de roue			2
40	6118 704 1200	Butée d'essieu			2
41	9104 007 4270	Vis taraud P5x16			5
43	9212 260 1100	Ecrou à six pans M8			2
44	9291 021 0180	Rondelle 8,4			2
45	9307 020 0120	Rondelle 5,3			1
48	9104 007 4290	Vis taraud P5x20			8
49	6105 703 8801	Levier de translation			1
100	6105 703 8800	Levier de translation			1
101	9355 450 3130	Boulon de sécurité 6			2
102	9460 624 4010	Anneau d'arrêt 6			2
103	6105 700 2425	Axe			1
104	6105 704 7530	Roue dentée			2
105	9101 021 4960	Vis taraud 6,3x19			1
106	9460 624 4028	Anneau d'arrêt 6,4			1
107	9309 021 0140	Rondelle 6,4			1
108	9075 478 4610	Vis cylindrique IS D6x16			1
109	9307 021 0140	Rondelle 6,4			1
110	6105 704 2730	Support			1
111	6107 700 2421	Axe			1
112	6105 640 0105	Transmission	[25,26]		1
113	6105 703 9106	Tube			1
114	6103 704 8300	Clavette de roue libre			2
115	6103 700 0436	Roue motrice 200	[116,117]		2
115	6103 700 0435	Roue motrice 200	[116,117,104]		2
116	9503 003 9010	Roulement rainuré à billes 26M-4,5x12			4
117	6105 704 0320	Recouvrement			2
118	9296 021 1280	Rondelle 12x18x1			2
119	6375 704 3610	Recouvrement			2

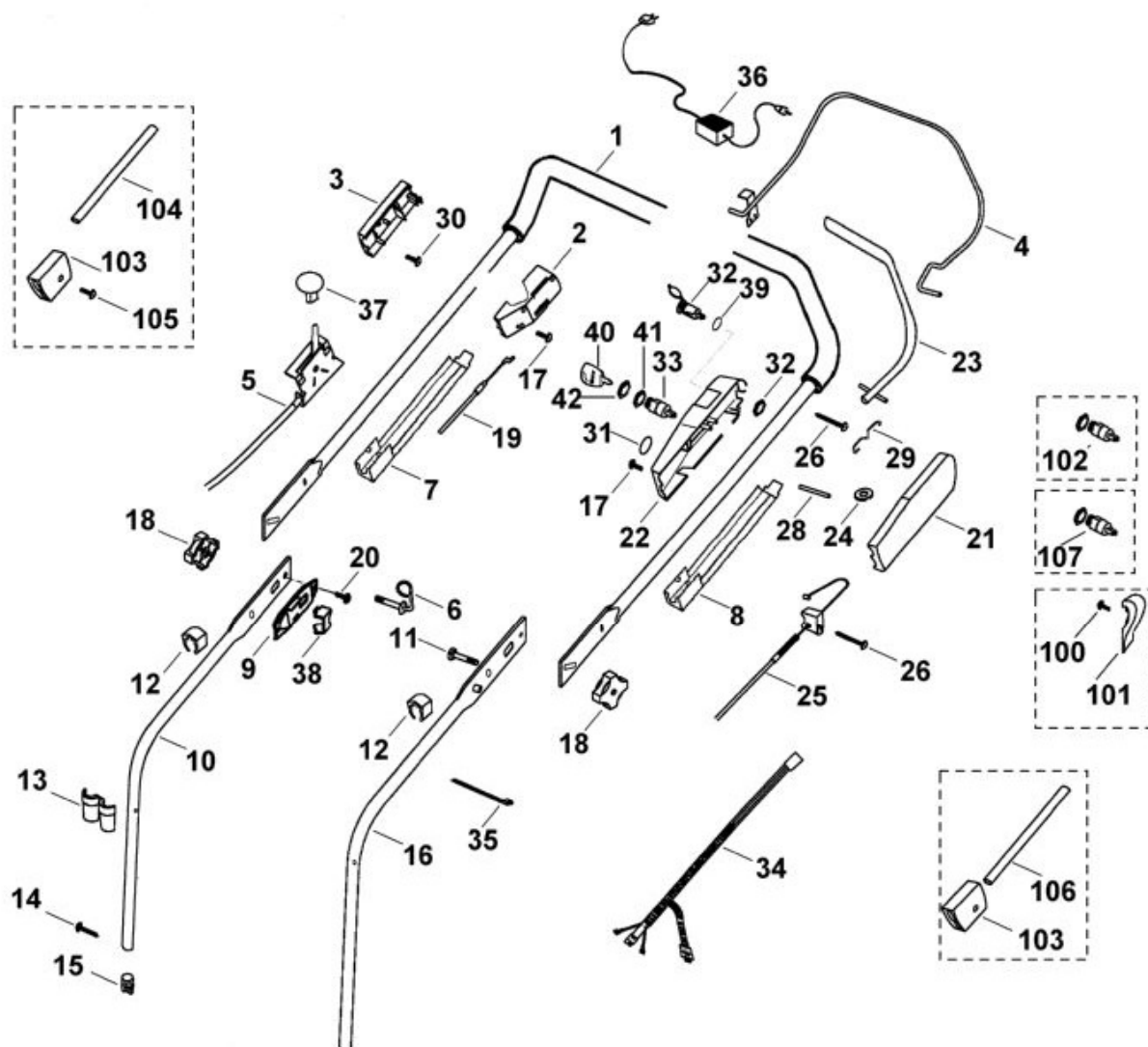
- * (A) non illustré
(B) uniquement accessoire optionnel
(C) n'est plus livrable départ usine
(D) n'est pas livrable séparément

[.] y compris Fig. No.

** (02.2003) Open informations techniques
>xxx xxx xxxx] Pièce à utiliser jusqu'au n° de série
[xxxx xxx xxxx> Pièce à utiliser à partir du n° de série

*** Nombre de pièces(s) utilisée(s) lors de la production

**** Prix de vente unitaire brut hors taxes
Voir conditions générales de vente dans la rubrique 'Téléchargement'



N°	Code article	Désignation	*	**	***
1	6105 700 9455	Partie supérieure du guidon			1
1	6105 703 1251	Partie supérieure du guidon			1
2	6118 182 1301	Carter gauche			1
3	6105 182 1300	Carter droit			1
4	6105 760 1501	Levier de commande			1
4	6105 760 1500	Levier de commande			1

N°	Code article	Désignation	*	**	***
5	6105 180 1110	Câble de commande des gaz			1
6	6105 703 5200	Guide câble			1
7	6105 706 6615	Guide droite			1
8	6105 706 6611	Guide			1
8	6105 706 6610	Guide gauche			1
9	6105 706 6600	Guide			2
10	6105 700 9448	Partie inférieure du guidon droite	[15]		1
10	6107 700 9445	Partie inférieure du guidon			1
11	6105 703 3706	Vis M8x35			1
11	6105 703 3705	Vis M8x35			1
11	9027 068 1880	Vis M8x35			1
12	6100 703 3100	Attache pour câbles			2
13	6103 708 7500	Garniture			2
14	9039 488 1400	Vis taraud M6x40			2
14	9104 007 4460	Vis taraud P6x40			1
15	6105 703 2800	Bouchon			2
15	6118 703 2800	Bouchon			2
16	6105 700 9443	Partie inférieure du guidon gauche	[15]		1
16	6105 700 9440	Partie inférieure du guidon gauche			1
17	9104 007 4270	Vis taraud P5x16			2
18	0000 760 1800	Molette de serrage			2
18	6105 760 1810	Molette de serrage			2
18	6105 703 6605	Molette de serrage			2
19	6103 700 7525	Câble de commande			1
20	9039 488 9202	Vis M5x12			4
21	6103 764 0600	Carter gauche			1
22	6103 764 0615	Carter droit			1
22	6103 764 0606	Carter droit			1
23	6103 760 1501	Levier de commande			1
23	6103 760 1500	Levier de commande			1
24	6101 704 4700	Poulie à câble			1
24	6103 706 5310	Poulie à câble			1
25	6105 700 7551	Câble de commande			1
25	6103 700 7501	Câble de commande			1
26	9104 007 4295	Vis taraud P5x35			2
28	6105 704 2740	Support			1
29	6103 703 5100	Ressort de tension			1
30	9104 007 4260	Vis taraud P5x12			1
37	0000 989 8100	Poignée			1

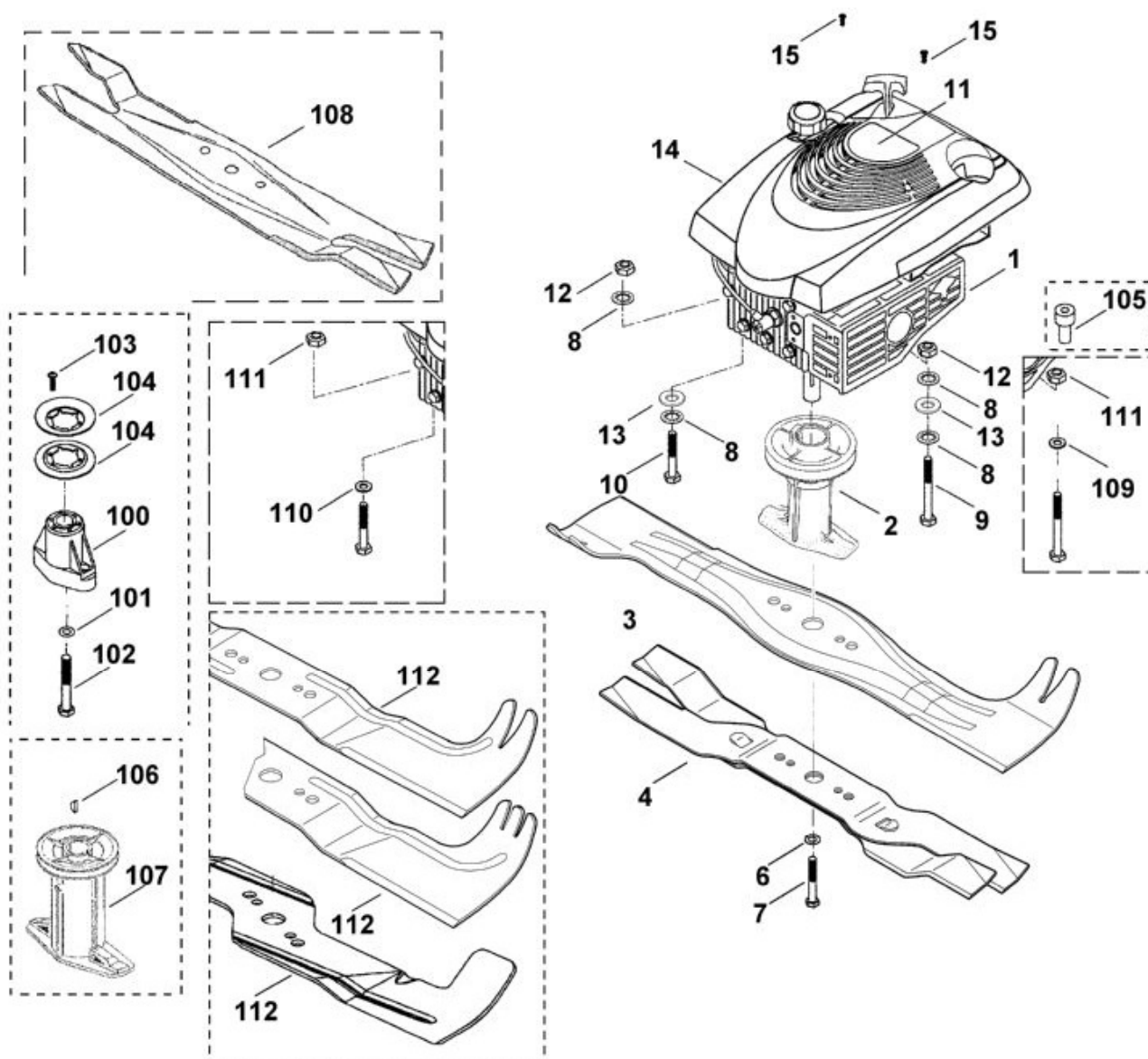
N°	Code article	Désignation	*	**	***
38	6105 706 2800	Etrier			2
100	9104 003 8737	Vis taraud P4x18			1
101	6105 706 4410	Plaque de protection			1
102	6105 704 2740	Support			2
103	6118 703 7200	Pièce de serrage			2
104	6105 703 9100	Tube			1
105	9104 007 4270	Vis taraud P5x16			2
106	6105 703 9106	Tube			1

- * (A) non illustré
(B) uniquement accessoire optionnel
(C) n'est plus livrable départ usine
(D) n'est pas livrable séparément
[.] y compris Fig. No.

- ** (02.2003) Open informations techniques
>xxx xxx xxxx] Pièce à utiliser jusqu'au n° de série
[xxxx xxx xxxx> Pièce à utiliser à partir du n° de série

*** Nombre de pièces(s) utilisée(s) lors de la production

**** Prix de vente unitaire brut hors taxes
Voir conditions générales de vente dans la rubrique 'Téléchargement'



N°	Code article	Désignation	*	**	***
2	6118 702 5001	Support de lame			1
3	6360 760 9992	Couteau			1
6	0000 702 6600	Rondelle			1
6	6105 702 1830	Rondelle de tension 11x40x2,5			1
7	9008 319 9075	Vis à six pans 3/8"x85 (45 - 55 Nm)			1

N°	Code article	Désignation	*	**	***
7	9008 319 9067	Vis à six pans 3/8"x85 (45 - 55 Nm)			1
7	9007 319 9030	Vis à six pans 3/8"x31/4"			1
8	9460 624 4030	Circlips 8,4			6
9	9007 319 2060	Vis à six pans M8x110			1
10	9007 319 2010	Vis à six pans M8x80			2
11	6105 967 3845	Plaque matricule MB 505 KAT			1
12	9214 320 1105	Ecrou de sécurité M8			3
13	9289 021 0190	Rondelle 9			3
14	0000 082 0404	Recouvrement			1
15	9104 003 0820	Vis taraud P4x30			2
100	6118 760 2000	Support de lame			1
101	9460 624 4031	Circlips 10,5			1
102	9007 319 9040	Vis à six pans 3/8"x3"			1
103	9104 007 4270	Vis taraud P5x16			3
104	6103 704 1030	Poulie à gorge			2
105	6103 703 9201	Douille			1
106	9482 435 0820	Clavette demi-lune 4x6,5			1
107	6118 702 5000	Support de lame			1
109	9309 021 0180	Rondelle 8,4			1
110	9307 021 0180	Rondelle 8,4			2
111	9212 260 1100	Ecrou à six pans M8			3
112	6360 702 0111	Couteau			1
112	6360 702 0110	Couteau			1
112	6360 702 0100	Couteau			1
112	6105 702 0131	Couteau			1
112	6105 702 0130	Couteau			1

* (A) non illustré
(B) uniquement accessoire optionnel
(C) n'est plus livrable départ usine
(D) n'est pas livrable séparément
[.] y compris Fig. No.

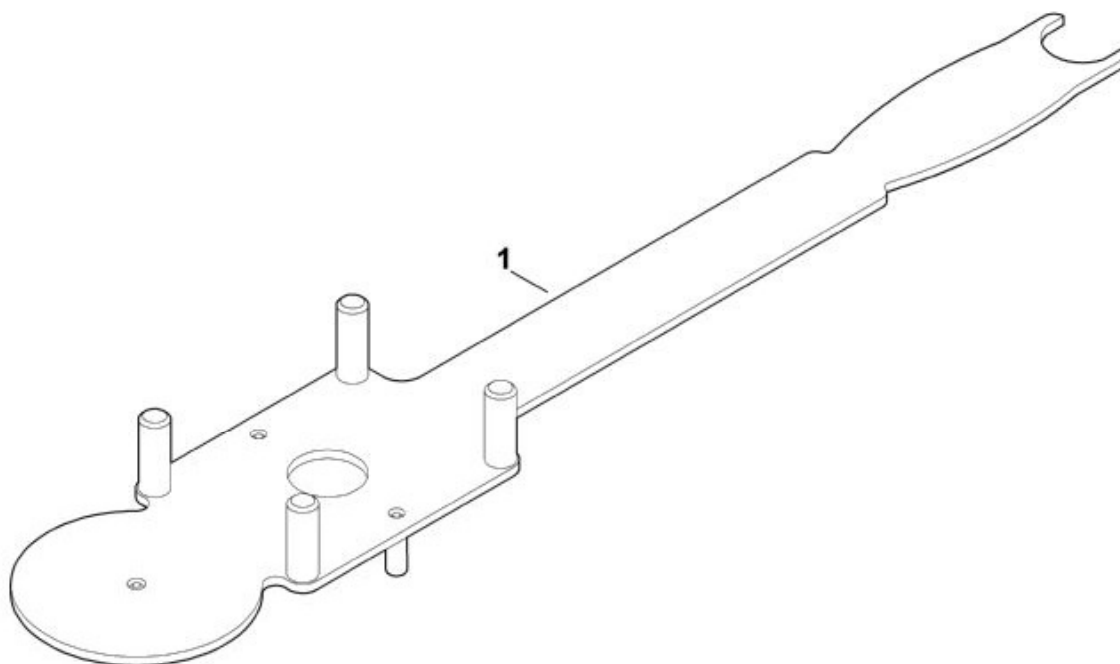
** (02.2003) Open informations techniques
>xxx xxx xxxx] Pièce à utiliser jusqu'au n° de série
[xxxx xxx xxxx> Pièce à utiliser à partir du n° de série

*** Nombre de pièces(s) utilisée(s) lors de la production

**** Prix de vente unitaire brut hors taxes
Voir conditions générales de vente dans la rubrique 'Téléchargement'

MB 505 KAT

Sélection: Outil spécial



N°	Code article	Désignation	*	**	***
1	6165 890 2200	Outils de montage			1

- * (A) non illustré
- (B) uniquement accessoire optionnel
- (C) n'est plus livrable départ usine
- (D) n'est pas livrable séparément

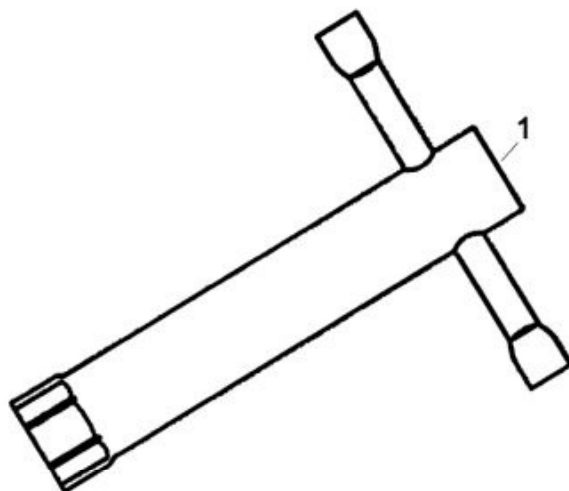
[.] y compris Fig. No.

** (02.2003) Open informations techniques
>xxx xxx xxxx] Pièce à utiliser jusqu'au n° de série
[xxxx xxx xxxx> Pièce à utiliser à partir du n° de série

*** Nombre de pièces(s) utilisée(s) lors de la production

**** Prix de vente unitaire brut hors taxes
Voir conditions générales de vente dans la rubrique 'Téléchargement'

MB 505 KAT
Sélection: Outils



N°	Code article	Désignation	*	**	***
1	0812 190 1000	Clé à bougie			1

- * (A) non illustré
(B) uniquement accessoire optionnel
(C) n'est plus livrable départ usine
(D) n'est pas livrable séparément
[.] y compris Fig. No.

- ** (02.2003) Open informations techniques
>xxx xxx xxxx] Pièce à utiliser jusqu'au n° de série
[xxxx xxx xxxx> Pièce à utiliser à partir du n° de série

*** Nombre de pièces(s) utilisée(s) lors de la production

**** Prix de vente unitaire brut hors taxes
Voir conditions générales de vente dans la rubrique 'Téléchargement'