

# MB 555

Ersatzteilliste  
Spare parts list  
Liste des pièces

**DE** Rasenmäher

**EN** Lawn mower

**FR** Tondeuse

**MB 555 S, MB 555 C**

- A Lenker
- B Gehäuse
- C Fahrwerk
- C1 \* Fahrwerk
- D Getriebe
- D1 \* Getriebe
- E Motor, Messer
- F Grasfangkorb
- G Werkzeug

- Handle
- Housing
- Chassis
- Chassis
- Gear box
- Gear box
- Engine, blade
- Grass catcher bag
- Tools

- Guidon
- Carter
- Entraînement
- Entraînement
- Transmission
- Transmission
- Moteur, lame
- Bac de ramassage
- Outils



## Illustration A

## Lenker

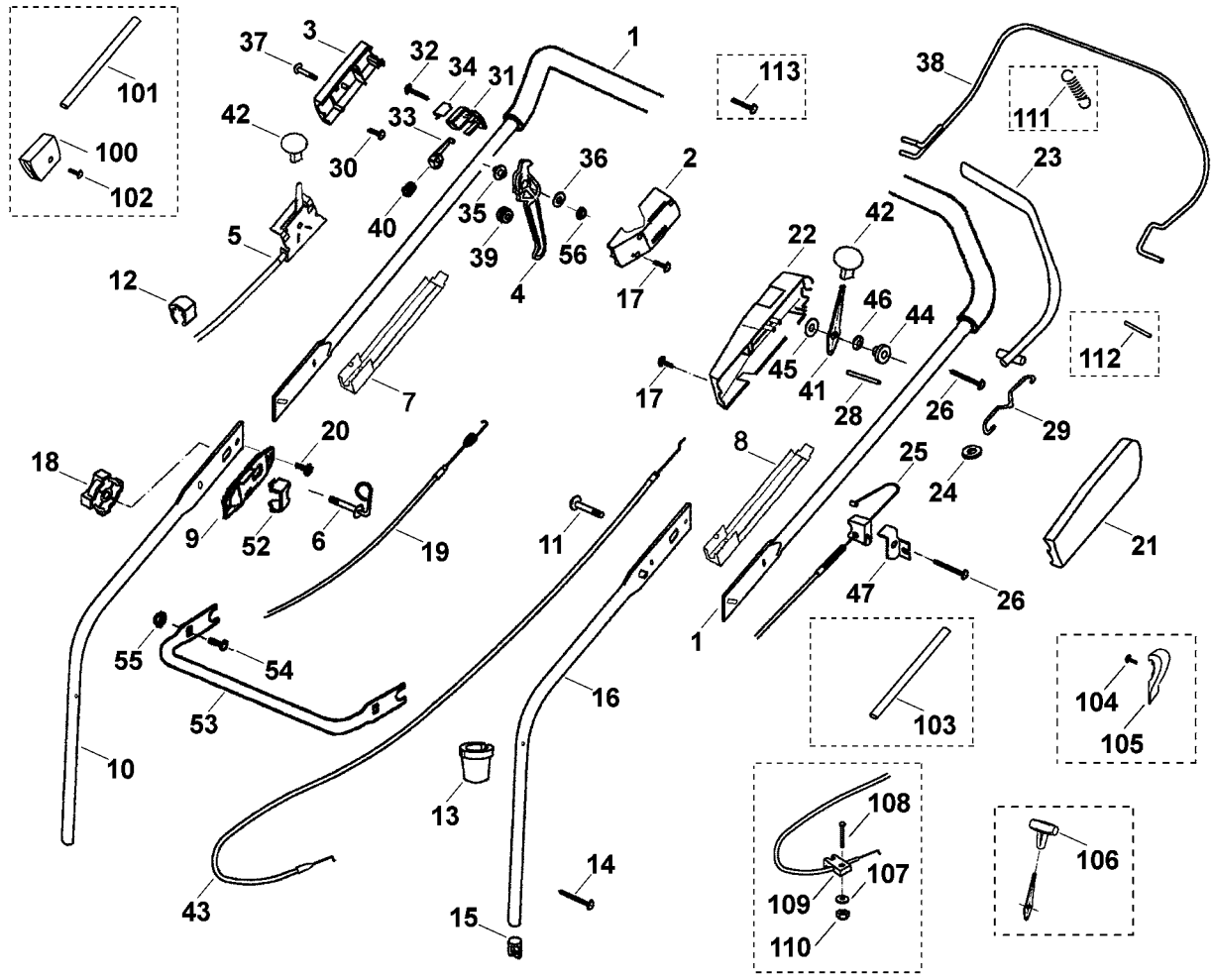
## Handle

## Guidon

Bild-Nr	Teile-Nummer	Stück	Benennung	Part name	Désignation
1	6105 700 9455	1	Lenkeroberteil → <b>40 555 962 (TI 26.98)</b>	Upper part of control arm	Partie supérieure du guidon
1	*6105 703 1251	1	Lenkeroberteil	Upper part of control arm	Partie supérieure du guidon
2	6105 182 1307	1	Gehäusehälfte links → <b>37 492 793 (TI 15.97)</b>	Handle molding left	Moitié de carter gauche
2	*6105 182 1306	1	Gehäusehälfte links (1)	Handle molding left (1)	Moitié de carter gauche (1)
3	6105 182 1301	1	Gehäusehälfte rechts → <b>46 918 245 (TI 05.00)</b>	Handle molding right	Moitié de carter droite
3	*6105 182 1300	1	Gehäusehälfte rechts	Handle molding right	Moitié de carter droite
4	6105 764 0200	1	Schalthebel	Switch lever	Levier de commande
5	6105 180 1115	1	Gaszug (1)	Throttle cable (1)	Câble de commande des gaz (1)
5	6105 180 1110	1	Gaszug (2)	Throttle cable (2)	Câble de commande des gaz (2)
6	6105 703 5200	1	Seilführung	Cable guide	Guide câble
7	6105 706 6615	1	Führung rechts	Guide right	Guide droite
8	6105 706 6610	1	Führung links	Guide left	Guide gauche
9	6105 706 6600	2	Führung	Guide	Guide
10	6105 700 9448	1	Lenkerunterteil rechts □ 15 → <b>40 555 962 (TI 26.98)</b>	Lower part of control arm right □ 15	Partie inférieure du guidon droite □ 15
10	*6107 700 9425	1	Lenkerunterteil rechts □ 15 → <b>37 501 129 (TI 11.98)</b>	Lower part of control arm right □ 15	Partie inférieure du guidon droite □ 15
10	*6107 700 9445	1	Lenkeroberteil □ 15	Upper part of control arm □ 15	Partie supérieure du guidon □ 15
11	6105 703 3706	1	Schraube M8x35 → <b>43 713 346 (TI 28.99)</b>	Screw M8x35	Vis M8x35
11	*6105 703 3705	1	Schraube M8x35 → <b>40 555 296 (TI 26.98)</b>	Screw M8x35	Vis M8x35
11	*9027 068 1880	1	Schraube M8x35	Screw M8x35	Vis M8x35
12	6100 703 3100	2	Kabelclip	Cable Clips	Attache pour câbles
13	6103 708 7500	2	Einsatz	Insert	Garniture
14	9039 488 1400	2	Schneidschraube M6x40 → <b>37 501 129 (TI 11.98)</b>	Self-tapping screw M6x40	Vis taraud M6x40
14	*9104 007 4460	1	Schneidschraube P6x40	Self-tapping screw P6x40	Vis Parker P6x40
15	6105 703 2800	2	Stopfen → <b>40 555 962 (TI 26.98)</b>	Plug	Bouchon
15	*6118 703 2800	2	Stopfen	Plug	Bouchon
16	6105 700 9443	1	Lenkerunterteil links □ 15	Lower part of control arm left □ 15	Partie inférieure du guidon gauche □ 15

(1) MB 555 S

(2) MB 555 C



111\_13ET\_IMG\_001

## Illustration A

## Lenker

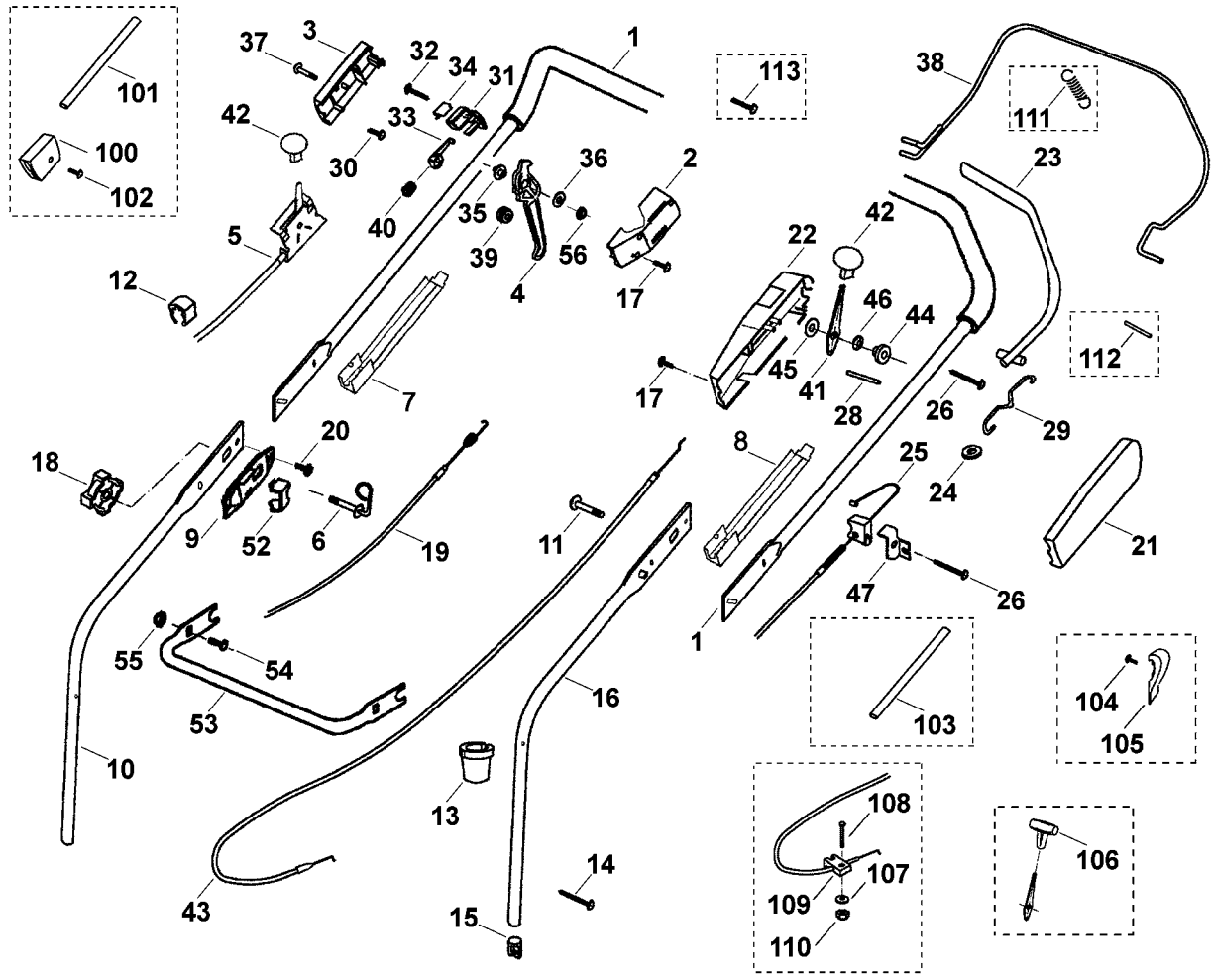
## Handle

## Guidon

Bild-Nr	Teile-Nummer	Stück	Benennung	Part name	Désignation
			<b>→ 40 555 962 (TI 26.98)</b>		
16	* 6107 700 9420	1	Lenkerunterteil links	Lower part of control arm left	Partie inférieure du guidon gauche
			□ 15	□ 15	□ 15
			<b>→ 37 501 129 (TI 11.98)</b>		
16	* 6105 700 9440	1	Lenkerunterteil links	Lower part of control arm left	Partie inférieure du guidon gauche
			□ 15	□ 15	□ 15
17	9027 068 1090	1	Flachrundschraube M5x40	Flat head screw M5x40	Vis à tête bombée M5x40
18	6105 703 6605	2	Drehgriff	Knob	Bouton
19	6105 700 7546	1	Seilzug	Cable	Câble de commande
			<b>→ 48 474 349 (TI 20.00)</b>		
19	* 6105 700 7545	1	Seilzug	Cable	Câble de commande
20	9039 488 9202	4	Schraube M5x12	Screw M5x12	Vis M5x12
21	6103 764 0600	1	Gehäusehälfte links	Handle molding left	Moitié de carter gauche
22	6105 764 0612	1	Gehäusehälfte rechts	Handle molding right	Moitié de carter droite
			<b>→ 46 890 263 (TI 06.00)</b>		
22	* 6105 764 0611	1	Gehäusehälfte rechts	Handle molding right	Moitié de carter droite
23	6103 760 1501	1	Schalthebel	Switch lever	Levier de commande
24	6101 704 4700	1	Seilrolle	Rope pulley	Poulie à câble
			<b>→ 40 059 070 (TI 26.98)</b>		
24	* 6103 706 5310	1	Seilrolle	Rope pulley	Poulie à câble
25	6107 700 7510	1	Seilzug	Cable	Câble de commande
			<b>→ 40 568 856 (TI 26.98)</b>		
25	* 6105 700 7556	1	Seilzug	Cable	Câble de commande
			<b>→ 35 929 621 (TI 05.97)</b>		
25	* 6105 700 7555	1	Seilzug	Cable	Câble de commande
26	9104 007 4295	2	Schneidschraube P5x35	Self-tapping screw P5x35	Vis Parker P5x35
28	6105 704 2740	2	Halter	Support	Support
29	6103 703 5100	1	Zugfeder	Tension spring	Ressort de tension
30	9104 007 4260	1	Schneidschraube P5x12	Self-tapping screw P5x12	Vis Parker P5x12
31	6105 162 2701	1	Führung	Guide	Guide
			<b>→ 40 555 078 (TI 06.99)</b>		
31	* 6105 162 2700	1	Führung	Guide	Guide
32	9104 007 4294	1	Schneidschraube P5x30	Self-tapping screw P5x30	Vis Parker P5x30
33	6105 162 9201	1	Arretierhebel	Detent lever	Levier d'arrêt
			<b>→ 40 555 078 (TI 06.99)</b>		
33	* 6105 162 9200	1	Arretierhebel	Detent lever	Levier d'arrêt
34	6105 162 7800	1	Blattfeder	Flat spring	Ressort à lame
35	6105 162 6801	1	Buchse	Bushing	Douille
			<b>→ 40 555 078 (TI 06.99)</b>		
35	* 6105 162 6800	1	Buchse	Bushing	Douille
36	9291 020 0140	1	Scheibe 6,4	Washer 6,4	Rondelle 6,4
37	9104 007 4293	1	Schneidschraube P5x25	Self-tapping screw P5x25	Vis Parker P5x25
38	6105 760 1506	1	Schalthebel	Switch lever	Levier de commande

(1) MB 555 S

(2) MB 555 C



111\_13ET\_IMG\_001

## Illustration A

## Lenker

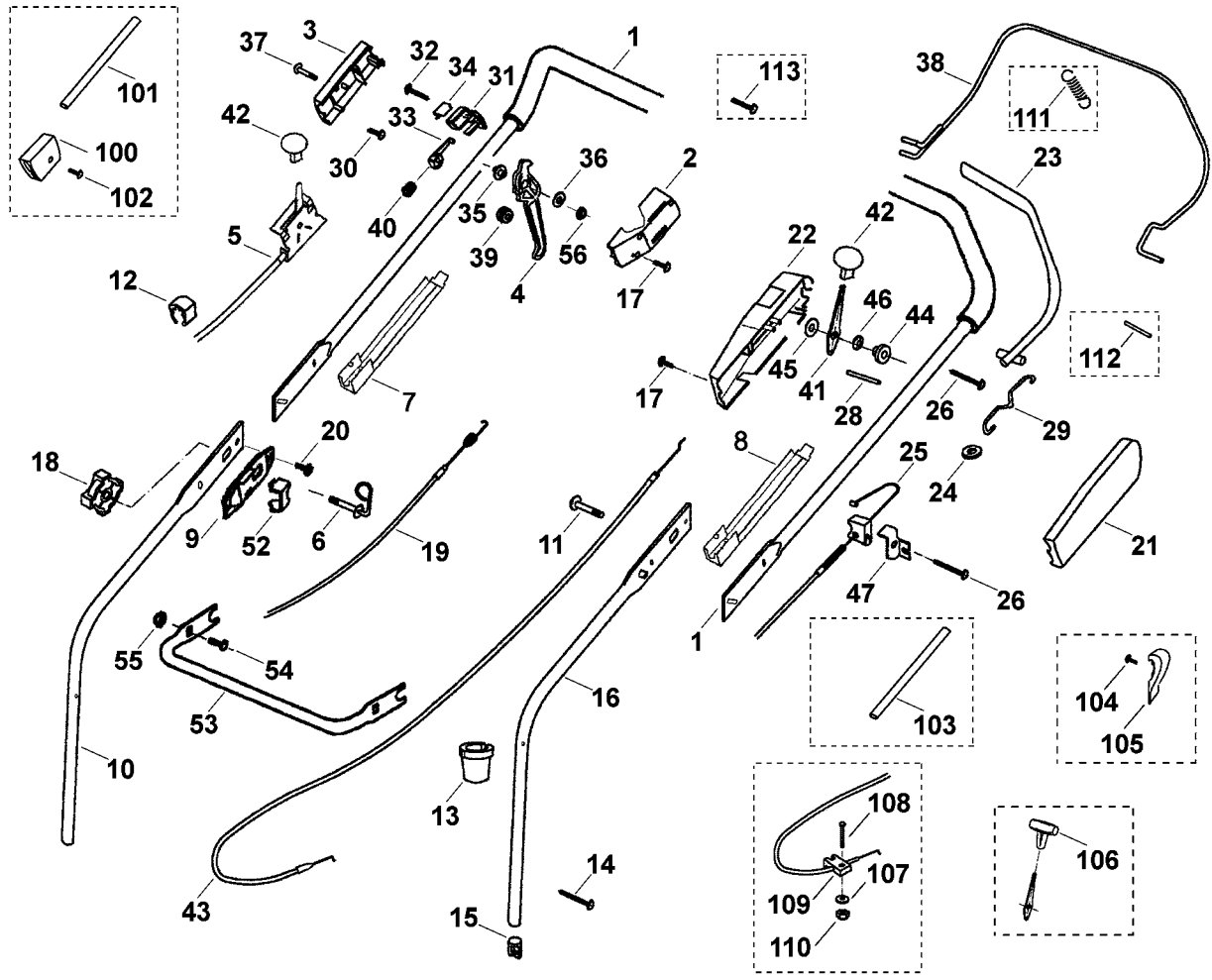
## Handle

## Guidon

Bild-Nr	Teile-Nummer	Stück	Benennung	Part name	Désignation
			<b>→ 40 555 962 (TI 26.98)</b>		
38	* 6105 760 1505	1	Schalthebel	Switch lever	Levier de commande
39	6000 442 9000	1	Gummitülle	Grommet	Douille en caoutchouc
40	6105 708 0805	1	Druckfeder 9x11x26	Compression spring 9x11x26	Ressort de pression 9x11x26
41	6105 764 0210	1	Schalthebel	Switch lever	Levier de commande
42	0000 989 8100	2	Griffstück	Handle	Poignée
43	6107 700 7520	1	Bowdenzug	Bowden cable	Câble Bowden
			<b>→ 40 564 372 (TI 26.98)</b>		
43	* 6105 700 7560	1	Bowdenzug	Bowden cable	Câble Bowden
44	6105 704 8200	1	Lagerbuchse	Bearing bushing	Coussinet
45	9291 020 0200	1	Scheibe 10,5	Washer 10,5	Rondelle 10,5
46	9485 648 1534	1	Tellerfeder 25x12,2x0,9	Cup spring 25x12.2x0.9	Rondelle belleville 25x12,2x0,9
47	6105 704 2750	1	Halter	Bracket	Crampon
52	6105 706 2800	2	Bügel	Bow	Etrier
53	6105 703 3310	1	Verstärkung	Reinforcement	Renfort
54	9027 068 1280	2	Flachrundschraube M6x16	Flat head screw M6x16	Vis à tête bombée M6x16
55	9212 260 0900	2	Sechskantmutter M6	Hexagon nut M6	Ecrou à six pans M6
			<b>→ 48 474 349 (TI 17.00)</b>		
100	* 6118 703 7200	2	Klemmstück	Clamp	Pièce de serrage
101	* 6105 703 9101	1	Rohr	Tube	Tube
			<b>→ 37 435 977 (TI 02.98)</b>		
101	* 6105 703 9100	1	Rohr	Tube	Tube
102	* 9104 007 4270	8	Schneidschraube P5x16	Self-tapping screw P5x16	Vis Parker P5x16
			<b>→ 47 227 087 (TI 17.00)</b>		
103	* 6105 703 9106	1	Rohr	Tube	Tube
			<b>→ 37 435 977 (TI 02.98)</b>		
103	* 6105 703 9105	1	Rohr	Tube	Tube
			<b>→ 40 555 962 (TI 26.98)</b>		
104	* 9104 003 8737	1	Schneidschraube P4x18	Self-tapping screw P4x18	Vis Parker P4x18
105	* 6105 706 4410	1	Abweiser	Deflector	Plaque de protection
			<b>→ 37 435 977 (TI 02.98)</b>		
106	* 6105 764 0100	1	Griffstück	Handle	Poignée
			<b>→ 40 564 372 (TI 26.98)</b>		
107	* 9307 020 0120	1	Scheibe 5,3	Washer 5,3	Rondelle 5,3
108	* 9007 319 1080	1	Sechskantschraube M5x35	Hexagon head screw M5x35	Vis à six pans M5x35
109	* 6105 708 8200	1	Halter	Support	Support
110	* 9212 259 0700	1	Sechskantmutter M5	Hexagon nut M5	Ecrou à six pans M5
			<b>→ 40 568 718 (TI 06.99)</b>		
111	* 6105 708 0800	1	Zugfeder	Tension spring	Ressort de tension
			<b>→ 46 910 094 (TI 06.00)</b>		
112	* 6105 704 2740	2	Halter	Support	Support

(1) MB 555 S

(2) MB 555 C



111\_13ET\_IMG\_001



Illustration A

Lenker

Handle

Guidon

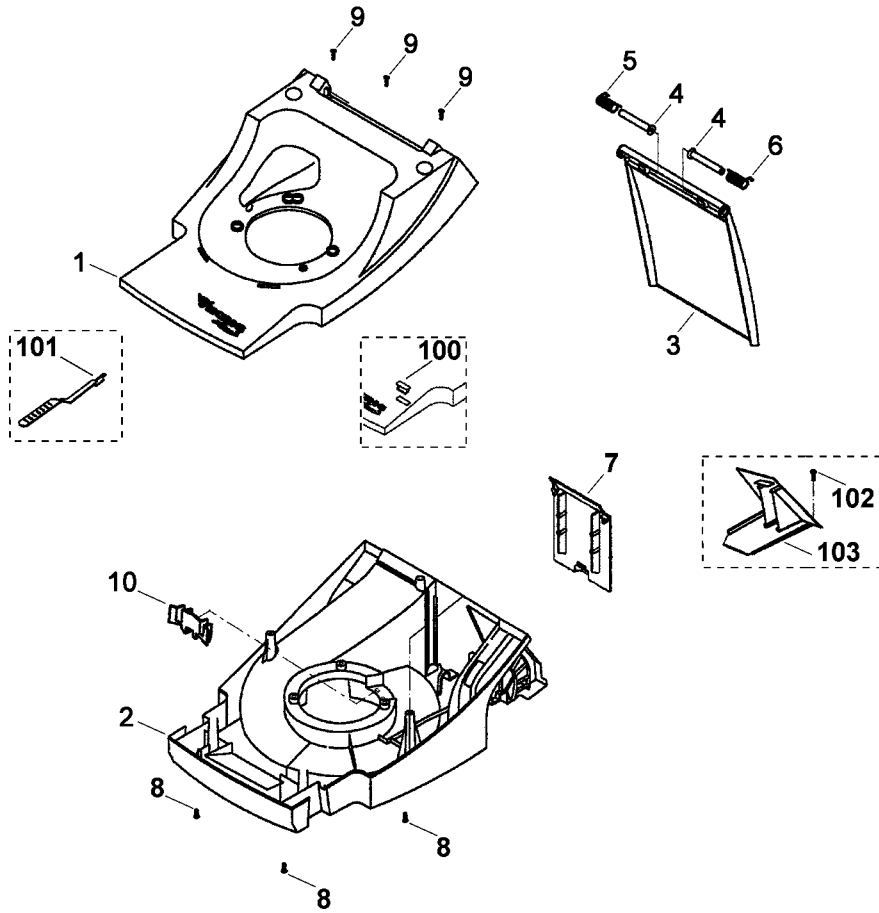
---

Bild-Nr	Teile-Nummer	Stück	Benennung	Part name	Désignation
			<b>→ 44 966 679 (TI 05.00)</b>		
113	* 9104 007 4293	1	Schneidschraube P5x25	Self-tapping screw P5x25	Vis Parker P5x25

---

(1) MB 555 S

(2) MB 555 C



111\_13ET\_IMG\_002

## Illustration B

## Gehäuse

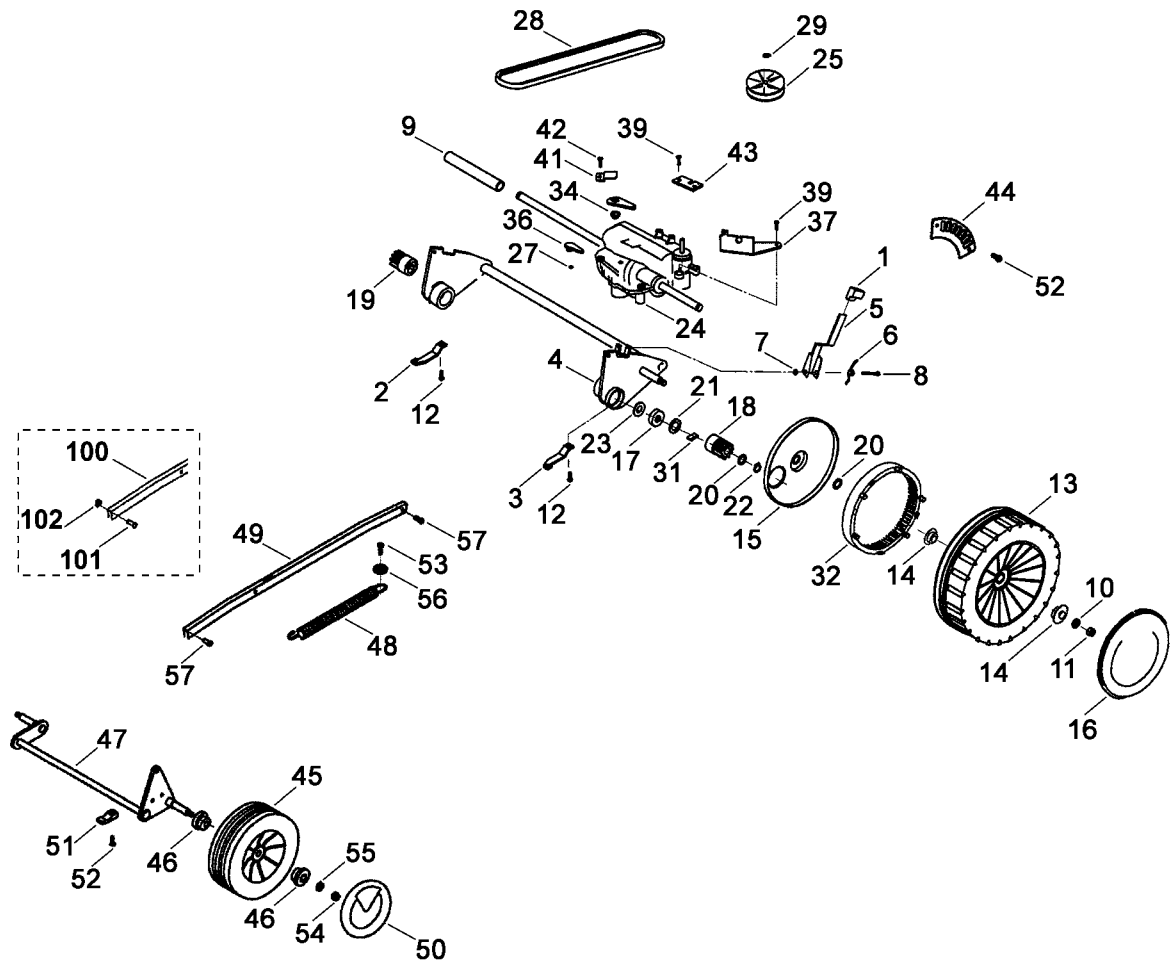
## Housing

## Carter

Bild-Nr	Teile-Nummer	Stück	Benennung	Part name	Désignation
1	6105 701 1046	1	Gehäuseoberteil → <b>40 059 095 (TI 26.98)</b>	Housing upper part	Carter supérieur
1	*6105 701 1045	1	Gehäuseoberteil → <b>37 435 977 (TI 04.98)</b>	Housing upper part	Carter supérieur
1	*6105 701 1036	1	Gehäuseoberteil	Housing upper part	Carter supérieur
2	6107 701 1012	1	Gehäuseunterteil → <b>44 930 565 (TI 31.99)</b>	Housing lower part	Carter inférieur
2	*6107 701 1011	1	Gehäuseunterteil → <b>40 558 793 (TI 26.98)</b>	Housing lower part	Carter inférieur
2	*6107 701 1010	1	Gehäuseunterteil	Housing lower part	Carter inférieur
3	6105 706 2411	1	Klappe	Flap	Volet
4	6103 706 5900	2	Bolzen	Bolt	Boulon
5	6103 708 4500	1	Torsionsfeder rechts	Torsion spring right	Ressort coudé gauche
6	6103 708 4501	1	Torsionsfeder links	Torsion spring left	Ressort coudé droite
7	6105 706 3400	1	Deckel	Cover	Couvercle
8	9104 007 4290	4	Schneidschraube IS P5x20	Self-tapping screw IS P5x20	vis parker IS P5x20
9	9075 478 4105	4	Zylinderschraube IS D5x12	Pan head self-tapping screw IS D5x12	Vis cylindrique IS D5x12
10	6105 701 8005	1	Zwischenstück	Spacer	Pièce intermédiaire
			→ <b>40 059 095 (TI 26.98)</b>		
100	*6105 703 9705	1	Schauglas → <b>37 437 087 (TI 05.97)</b>	Inspection glass	Verre indicateur
100	*6105 703 9700	1	Schauglas	Inspection glass	Verre indicateur
			→ <b>40 059 095 (TI 26.98)</b>		
101	*6105 703 9421	1	Lasche	Strap	Bride de fixation
			→ <b>47 159 297 (TI 21.00)</b>		
102	*9104 007 4270	1	Schneidschraube P5x16	Self-tapping screw P5x16	Vis Parker P5x16
103	*6105 706 3400	1	Deckel	Cover	Couvercle

(1) MB 555 S

(2) MB 555 C



111\_13ET\_IMG\_003

## Illustration C

## Fahrwerk

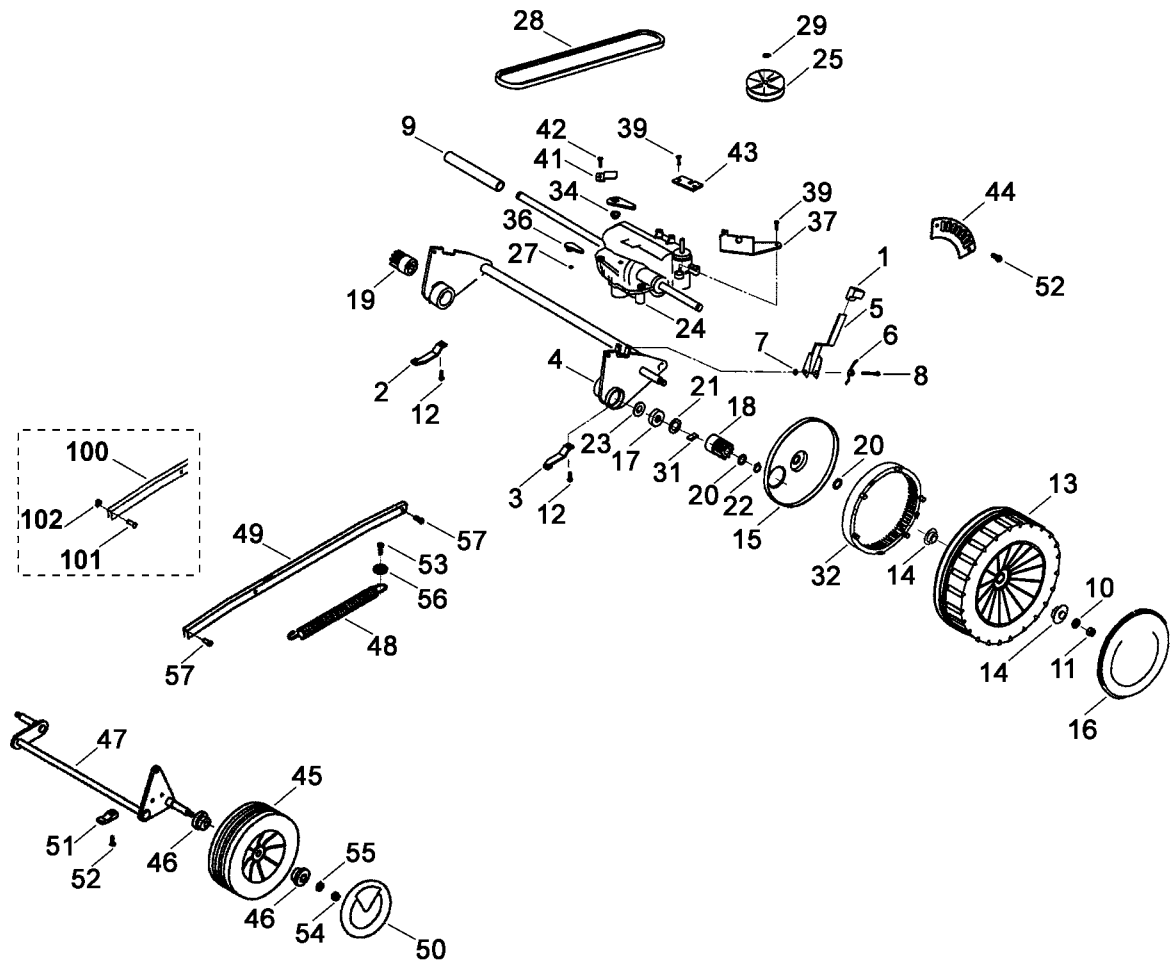
## Chassis

## Entraînement

Bild-Nr	Teile-Nummer	Stück	Benennung	Part name	Désignation
1	6103 703 6601	1	Griff	Knob	Poignée
2	6103 704 1200	1	Achshalter rechts	Axle bracket right	Butée d'essieu droite
3	6103 704 1201	1	Achshalter links	Axle bracket left	Butée d'essieu gauche
4	6107 700 2420	1	Achse	Shaft	Axe
5	6105 703 6745	1	Verstellhebel	Adjusting lever	Levier de réglage
6	6105 708 4510	1	Torsionsfeder	Torsion spring	Ressort coudé
7	9212 259 0700	1	Sechskantmutter M5	Hexagon nut M5	Ecrou à six pans M5
8	9007 319 1090	1	Sechskantschraube M5x40	Hexagon head screw M5x40	Vis à six pans M5x40
9	6103 703 9111	1	Rohr	Tube	Tube
			<b>→ 46 903 531 (TI 30.99)</b>		
9	*6103 703 9110	1	Rohr	Tube	Tube
10	9291 020 0180	2	Scheibe 8,4	Washer 8,4	Rondelle 8,4
11	9212 260 1100	2	Sechskantmutter M8	Hexagon nut M8	Ecrou à six pans M8
12	9104 007 4270	4	Schneidschraube P5x16	Self-tapping screw P5x16	Vis Parker P5x16
13	6107 700 0426	1	Rad □ 14,15,32	Wheel □ 14,15,32	Roue □ 14,15,32
			<b>→ 43 665 917 (TI 28.99)</b>		
13	*6107 700 0425	1	Rad □ 14,15,32	Wheel □ 14,15,32	Roue □ 14,15,32
13	*6107 700 0491	1	Antriebsrad 230	Drive sprocket 230	Pignon de commande 230
14	9503 003 9010	4	Kugellager 26M-4,5x12	Grooved ball bearing 26M-4,5x12	Roulement rainuré à billes 26M-4,5x12
15	6105 704 0320	2	Abdeckung	Cover	Recouvrement
16	6000 704 0300	2	Radkappe	Wheel cap	Chapeau de roue
17	9503 003 5151	2	Kugellager 6001	Grooved ball bearing 6001	Roulement rainuré à billes 6001
18	6105 704 7400	1	Ritzel links	Pinion left	Pignon gauche
19	6105 704 7410	1	Ritzel rechts	Pinion right	Pignon droite
20	9296 021 1280	4	Scheibe P12x18x1	Washer 12x18x1	Rondelle 12x18x1
21	9296 021 1609	2	Scheibe P12x18x0,5	Washer 12x18x0,5	Rondelle 12x18x0,5
22	9455 621 1130	2	Sicherring 12x1	Circlip 12x1	Circlip 12x1
23	6103 704 7910	2	Schutzscheibe	Protection disk	Rondelle de protection
24	6105 640 0110	1	Getriebe □ 27,34,36,41,42	Gear head □ 27,34,36,41,42	Réducteur □ 27,34,36,41,42
25	6107 704 1010	1	Keilriemenscheibe	V-belt pulley	Poulie à gorge
27	9645 945 1390	2	Runddichtring 14x2,5	O-ring 14x2,5	Joint torique 14x2,5
28	6105 704 2111	1	Keilriemen	V-belt	Courroie trapézoïdale
			<b>→ 47 158 589 (TI 04.00)</b>		
28	*6105 704 2110	1	Keilriemen	V-belt	Courroie trapézoïdale
29	9455 621 0850	1	Sicherring 10x1	Circlip 10x1	Circlip 10x1
31	6103 704 8300	2	Freilaufkeil	Freewheel Key	Clavette de roue libre
32	6105 764 1800	2	Zahnrad	Gear wheel	Roue dentée
34	6105 160 5700	1	Kupplungshebel	Clutch lever	Levier d'embrayage
36	6105 643 3600	1	Schalthebel	Switch lever	Levier de commande
37	6105 704 2760	1	Halter	Support	Support
39	9039 488 0993	4	Schneidschraube M6x16	Self-tapping screw M6x16	Vis taraud M6x16
41	6105 643 2000	1	Druckhebel	Pressure lever	Levier de pression
42	6105 641 3500	1	Schraube M6x16	Screw M6x16	Vis M6x16
43	6105 704 2770	1	Halter	Support	Support

(1) MB 555 S

(2) MB 555 C



111\_13ET\_IMG\_003

## Illustration C

## Fahrwerk

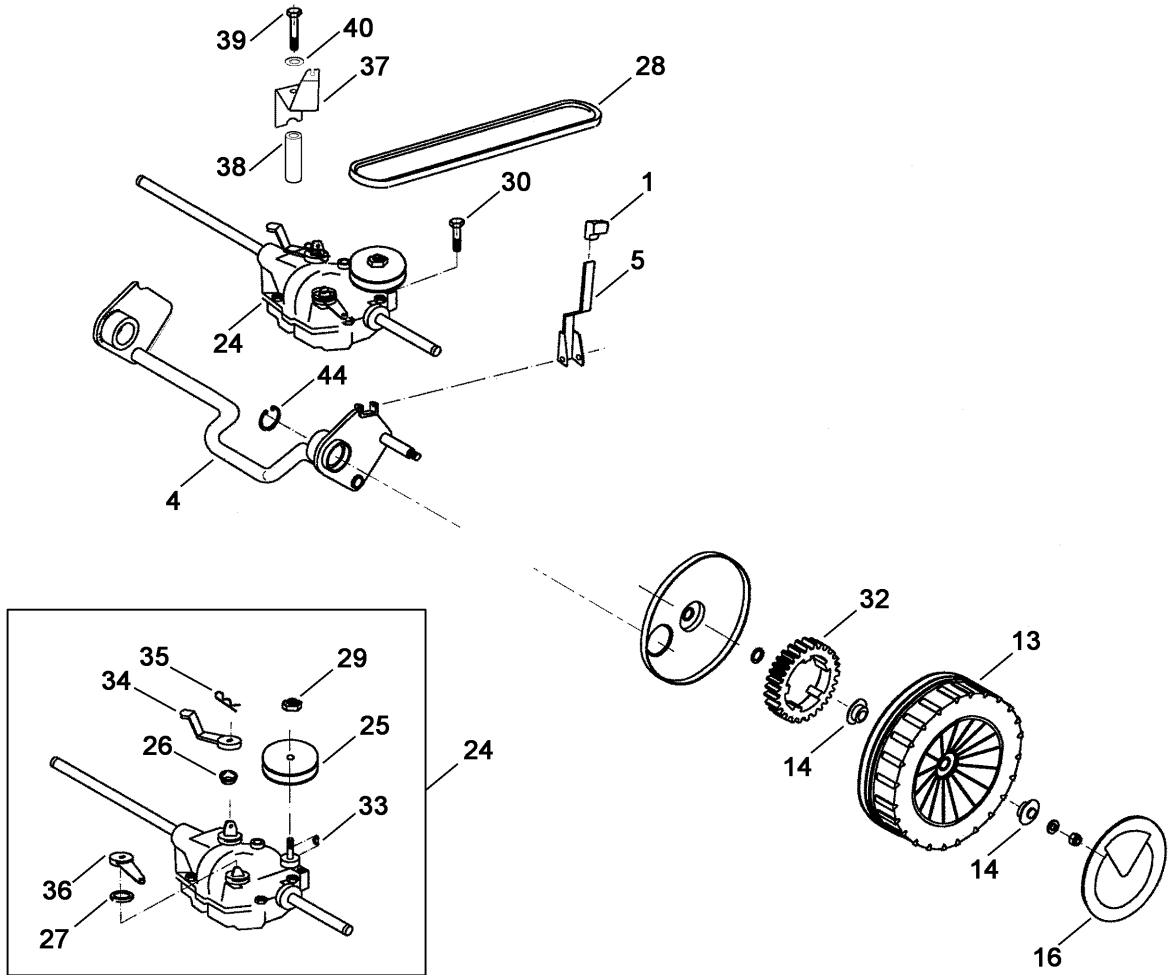
## Chassis

## Entraînement

Bild-Nr	Teile-Nummer	Stück	Benennung	Part name	Désignation
44	6103 703 9500	1	Rastenblech	Notched plate	Tôle à crans
45	6105 700 0490	2	Rad □ 46	Wheel □ 46	Roue □ 46
46	9503 003 9011	4	Kugellager 27M-3,6x12	Grooved ball bearing 27M-8.5x12	Roulement rainuré à billes 27M-8,5x12
47	6105 700 2420	1	Achse	Shaft	Axe
48	6105 703 5100	1	Zugfeder	Tension spring	Ressort de tension
49	6105 703 8801	1	Translationshebel	Translation lever	Levier de translation
50	6105 704 0300	2	Radkappe	Wheel cap	Chapeau de roue
51	6118 704 1200	2	Achshalter	Axle bracket	Butée d'essieu
52	9104 007 4270	5	Schneidschraube P5x16	Self-tapping screw P5x16	Vis Parker P5x16
53	9104 007 4290	1	Schneidschraube IS P5x20	Self-tapping screw IS P5x20	vis parker IS P5x20
54	9212 260 1100	2	Sechskantmutter M8	Hexagon nut M8	Ecrou à six pans M8
55	9291 020 0180	2	Scheibe 8,4	Washer 8,4	Rondelle 8,4
56	9307 020 0120	1	Scheibe 5,3	Washer 5,3	Rondelle 5,3
57	9438 782 1950	2	Niet 3x10	Rivet 3x10	Rivet 3x10
			<b>→ 42 522 769 (TI 09.99)</b>		
100 *	6105 703 8800	1	Translationshebel	Translation lever	Levier de translation
101 *	9355 450 3130	2	Sicherungsbolzen 6	Retaining bolt 6	Boulon de sécurité 6
102 *	9460 624 4010	2	Sicherungsscheibe 6	E-clip 6	Anneau d'arrêt 6

(1) MB 555 S

(2) MB 555 C



111\_13ET\_IMG\_004



## Illustration C1

## Fahrwerk

## Chassis

## Entraînement

(Ältere Bauart)

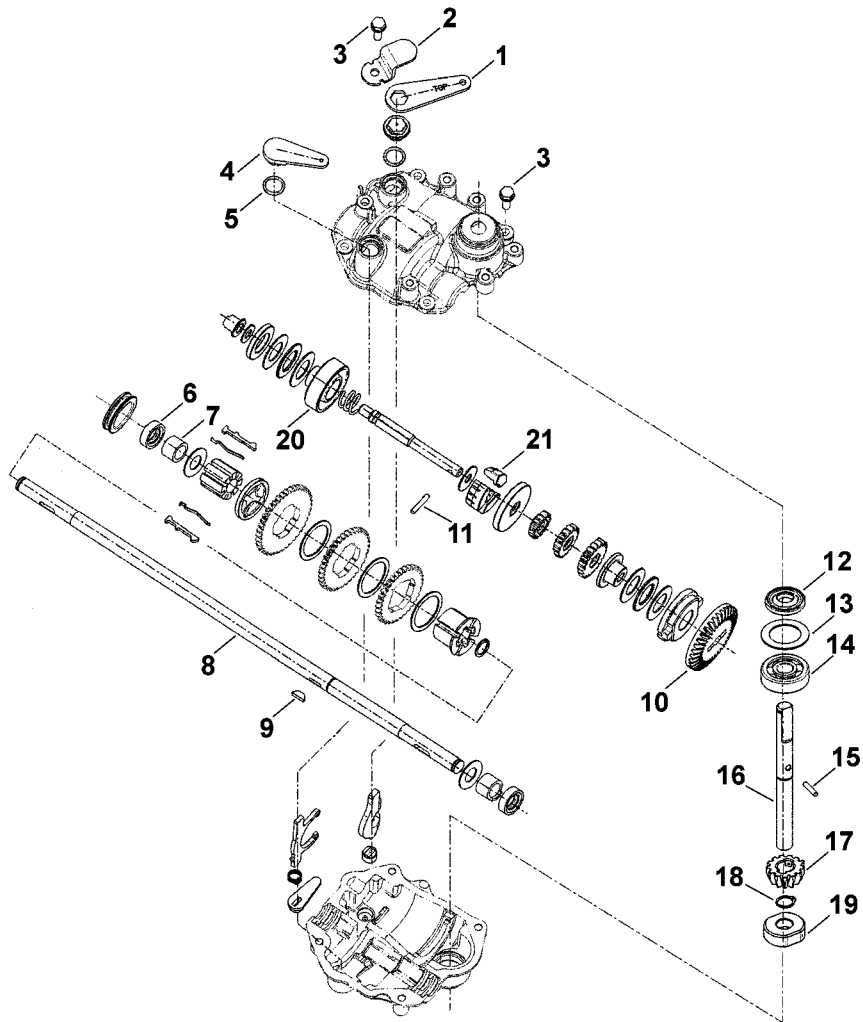
(Previous models)

(D'ancienne construction)

Bild-Nr	Teile-Nummer	Stück	Benennung	Part name	Désignation
<b>→ 35 899 430 (TI 26.98)</b>					
1	* 6103 703 6601	1	Griff	Knob	Poignée
4	* 6105 700 2425	1	Achse	Shaft	Axe
5	* 6105 700 2910	1	Verstellhebel	Adjusting lever	Levier de réglage
13	* 6103 700 0435	2	Antriebsrad 200 □ 14,32	Drive sprocket 200 □ 14,32	Pignon de commande 200 □ 14,32
14	* 9503 003 9010	4	Kugellager 26M-4,5x12	Grooved ball bearing 26M-4,5x12	Roulement rainuré à billes 26M-4,5x12
16	* 6105 704 0310	2	Radkappe	Wheel cap	Chapeau de roue
24	* 6105 640 0100	1	Getriebe □ 25,26,27,29,33-36	Gear head □ 25,26,27,29,33-36	Réducteur □ 25,26,27,29,33-36
25	* 6105 704 1015	1	Keilriemenscheibe	V-belt pulley	Poulie à gorge
26	* 6000 709 2000	1	Dichtring	Sealing ring	Anneau de joint
27	* 9645 950 7526	1	Runddichtring 12x2	O-ring 12x2	Joint torique 12x2
28	* 6105 704 2105	1	Keilriemen	V-belt	Courroie trapézoïdale
29	* 9212 260 1300	1	Sechskantmutter M10	Hexagon nut M10	Ecrou à six pans M10
30	* 9075 478 4760	1	Schraube D8x16	Screw D8x16	Vis D8x16
32	* 6105 704 7530	2	Zahnrad	Gear wheel	Roue dentée
33	* 9482 435 9950	1	Scheibenfeder 0.5"x0,125"	Woodruff key 0.5"x0.125"	Clavette demi-lune 0.5"x0,125"
34	* 6105 643 0100	1	Hebel	Lever	Levier
35	* 9340 003 0303	1	Federstecker 2	Spring clip 2	Épingle d'axe 2
36	* 6105 643 0110	1	Hebel	Lever	Levier
37	* 6105 704 2755	1	Halter	Support	Support
38	* 6105 641 4900	1	Hülse 7x12x29	Sleeve 7x12x29	Douille 7x12x29
39	* 9007 319 1430	1	Sechskantschraube M6x50	Hexagon head screw M6x50	Vis à six pans M6x50
40	* 9460 624 4028	1	Sicherungsscheibe 6,4	E-clip 6.4	Anneau d'arrêt 6,4
<b>→ 42 522 119 (TI 05.97)</b>					
44	* 9456 621 3100	2	Sicherring 28x1,2	Circlip 28x1.2	Circlip 28x1,2

(1) MB 555 S

(2) MB 555 C



111\_13ET\_IMG\_005

## Illustration D

## Getriebe

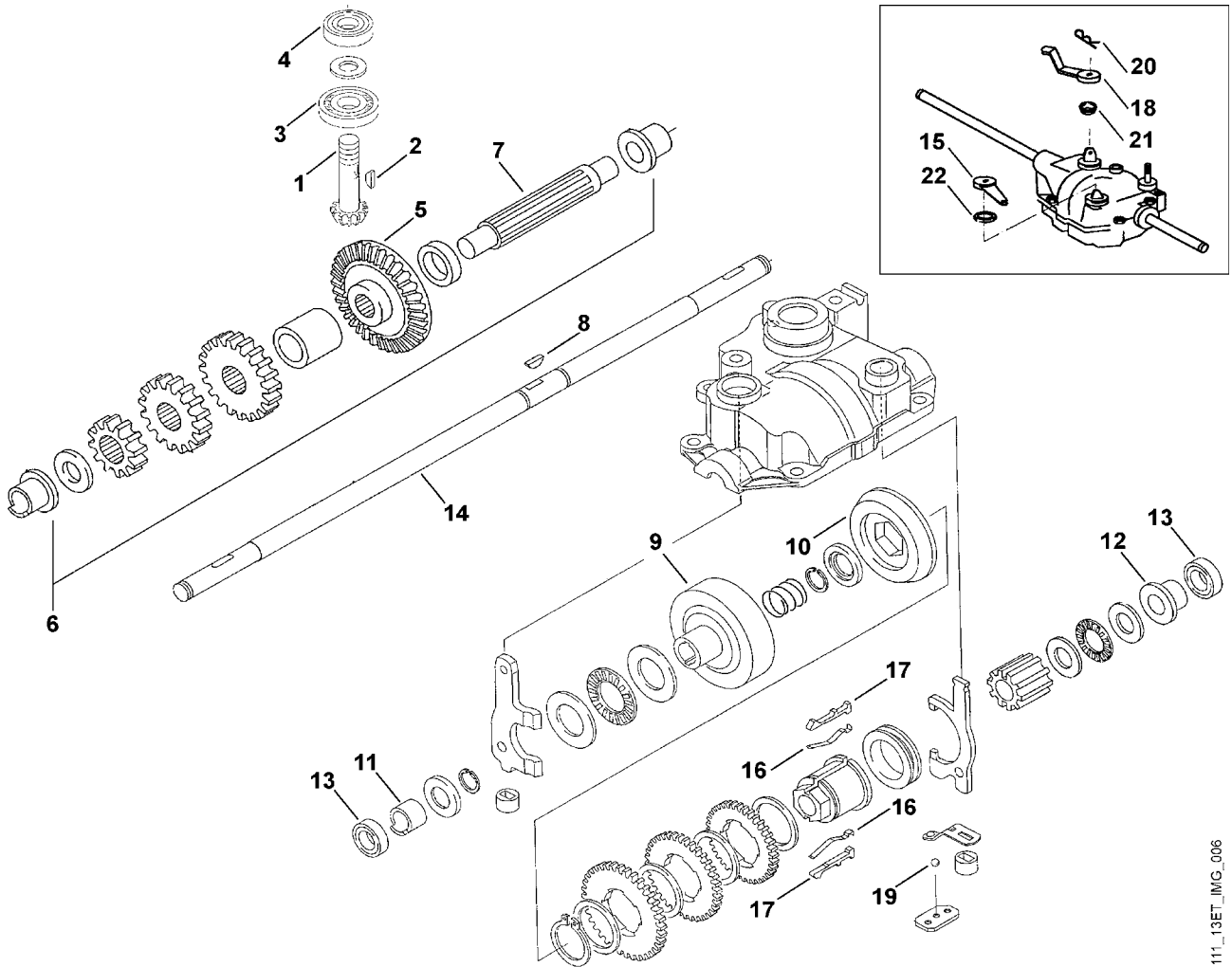
## Gear box

## Transmission

Bild-Nr	Teile-Nummer	Stück	Benennung	Part name	Désignation
1	6105 160 5700	1	Kupplungshebel	Clutch lever	Levier d'embrayage
2	6105 643 2000	1	Druckhebel	Pressure lever	Levier de pression
3	6105 641 3500	5	Schraube M6x16	Screw M6x16	Vis M6x16
4	6105 643 3600	1	Schalthebel	Switch lever	Levier de commande
5	9645 945 1390	1	Runddichtring 14x2,5	O-ring 14x2.5	Joint torique 14x2,5
6	6105 649 0200	1	Dichtring	Sealing ring	Anneau de joint
7	6105 643 2510	1	Gleitlager	Plain bearing	Palier lisse
8	6105 642 2610	1	Welle	Shaft	Arbre
9	9482 435 9950	1	Scheibenfeder 0.5"x0,125"	Woodruff key 0.5"x0.125"	Clavette demi-lune 0.5"x0,125"
10	6105 642 1010	1	Tellerrad	Spur bevel gear	Couronne dentée
11	6105 643 0410	1	Stift 3,5x19,8	Cylindrical pin 3,5x19,8	Goupille cylindrique 3,5x19,8
12	6105 649 0210	1	Dichtring	Sealing ring	Anneau de joint
13	6105 643 1840	1	Scheibe 20x29,8x1,1	Washer 20x29,8x1,1	Rondelle 20x29,8x1,1
14	9503 003 0131	1	Kugellager 6200	Grooved ball bearing 6200	Roulement rainuré à billes 6200
15	6105 643 0400	1	Stift 3x13,8	Cylindrical pin 3x13,8	Goupille cylindrique 3x13,8
16	6105 642 2220	1	Antriebswelle	Drive shaft	Arbre d'entraînement
17	6105 642 0400	1	Antriebsritzel	Drive pinion	Pignon d'entraînement
18	9455 621 0850	1	Sicherring 10x1	Circlip 10x1	Circlip 10x1
19	6105 643 2530	1	Gleitlager	Plain bearing	Palier lisse
20	6105 162 0510	1	Kupplungstrommel	Clutch drum	Cloche d'embrayage
21	6105 162 0300	3	Kupplungsbacke	Clutch shoe	Mâchoire d'accouplement

(1) MB 555 S

(2) MB 555 C



111\_13ET\_IMG\_006

## Illustration D1

## Getriebe

## Gear box

## Transmission

(Ältere Bauart)

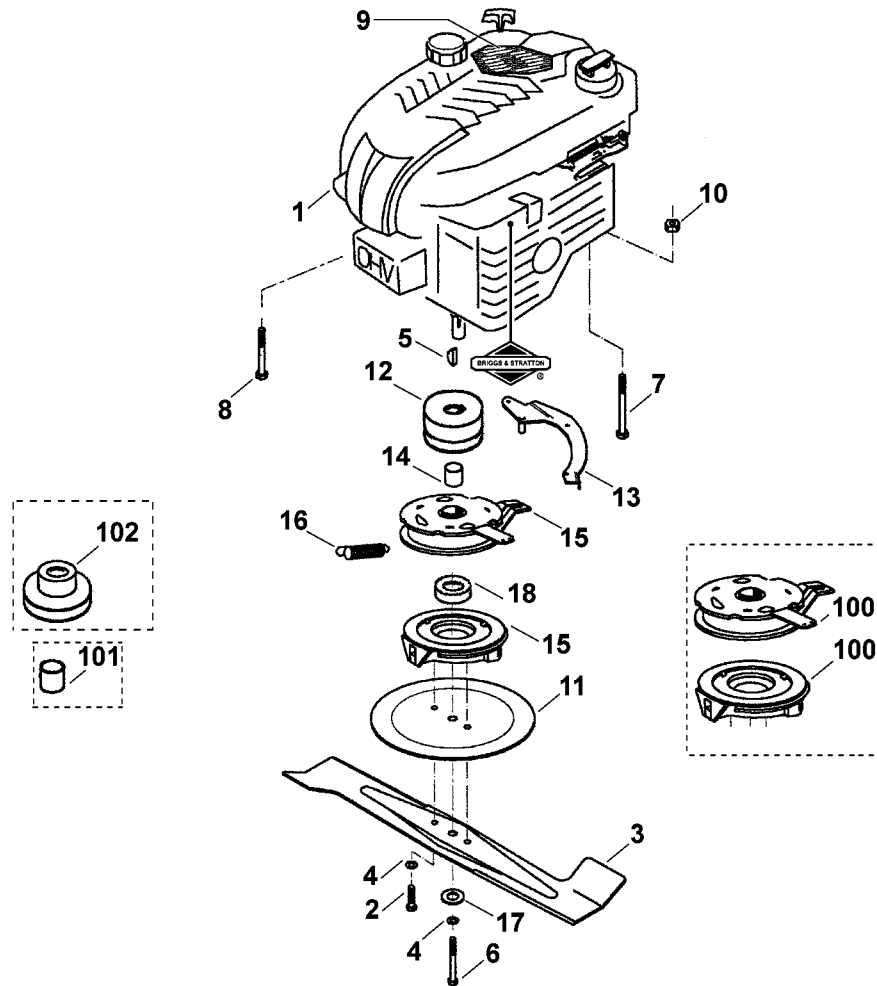
(Previous models)

(D'ancienne construction)

Bild-Nr	Teile-Nummer	Stück	Benennung	Part name	Désignation
			<b>→ 40 564 372 (TI 26.98)</b>		
1	* 6105 642 2500	1	Ritzelwelle	Drive pinion shaft	Arbre de pignon d'attaque
2	* 9482 435 9950	1	Scheibenfeder 0.5"x0,125"	Woodruff key 0.5"x0.125"	Clavette demi-lune 0.5"x0,125"
3	* 9503 003 0131	1	Kugellager 6200	Grooved ball bearing 6200	Roulement rainuré à billes 6200
4	* 9503 003 5040	1	Kugellager 6000-RS	Grooved ball bearing 6000-RS	Roulement rainuré à billes 6000-RS
5	* 6105 642 1000	1	Tellerrad	Spur bevel gear	Couronne dentée
6	* 6105 643 2520	1	Gleitlager	Plain bearing	Palier lisse
7	* 6105 642 2210	1	Antriebswelle	Drive shaft	Arbre d'entraînement
8	* 9482 435 9950	1	Scheibenfeder 0.5"x0,125"	Woodruff key 0.5"x0.125"	Clavette demi-lune 0.5"x0,125"
9	* 6105 162 0500	1	Kupplungsglocke	Clutch drum	Tambour d'accouplement
10	* 6105 162 3100	1	Kupplungsstück	Coupling element	Pièce d'accouplement
11	* 6105 643 2510	1	Gleitlager	Plain bearing	Palier lisse
12	* 6105 643 2515	1	Gleitlager	Plain bearing	Palier lisse
13	* 6105 649 0200	2	Dichtring	Sealing ring	Anneau de joint
14	* 6105 642 2600	1	Welle	Shaft	Arbre
15	* 6105 643 0110	1	Hebel	Lever	Levier
16	* 6105 648 9000	2	Blattfeder	Flat spring	Ressort à lame
17	* 6105 643 2800	2	Ziehkeil	Draw key	Clavette coulissante
18	* 6105 643 0100	1	Hebel	Lever	Levier
19	* 6105 643 0300	1	Kugel	Ball	Bille
20	* 9340 003 0303	1	Federstecker 2	Spring clip 2	Épingle d'axe 2
21	* 6000 709 2000	1	Dichtring	Sealing ring	Anneau de joint
22	* 9645 950 7526	1	Runddichtring 12x2	O-ring 12x2	Joint torique 12x2

(1) MB 555 S

(2) MB 555 C



111\_13ET\_IMG\_007

**DE** Motor

Für Ersatzmotore, Ersatzteile von Motoren und in Garantiefällen wenden Sie sich an den Kundendienst des Motorenherstellers.

**EN** Engine

For new Engines, spare parts of the engine and in case of warranty contact the engine manufacturer's after sales service.

**FR** Moteur

Pour toute demande concernant les moteurs thermiques (moteur complet, pièces détachées et garantie), veuillez vous adresser au fabricant du moteur.

## Illustration E

## Motor, Messer

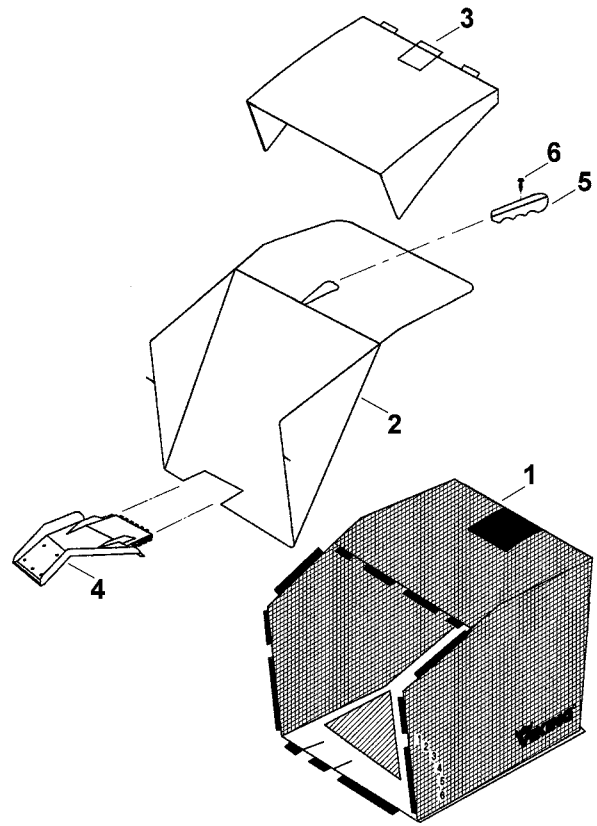
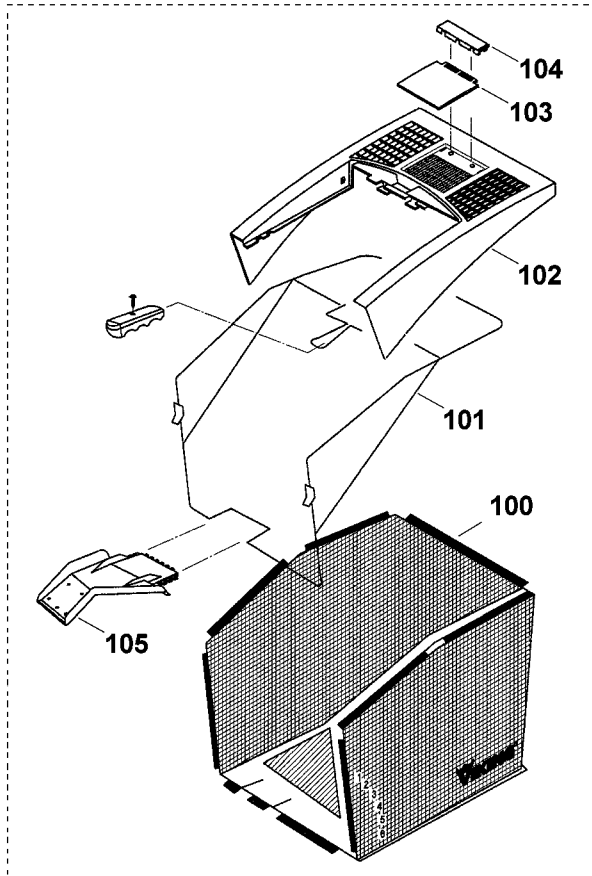
## Engine, blade

## Moteur, lame

Bild-Nr	Teile-Nummer	Stück	Benennung	Part name	Désignation
1		1	BRIGGS & STRATTON, Vier-Takt-Motor Daten am Motor ablesen → <b>37 492 793 (TI 15.97)</b>	BRIGGS & STRATTON, four-stroke-engine Find data on engine	BRIGGS & STRATTON, moteur-quatre-temps Lire les données sur le moteur
1	*	1	BRIGGS & STRATTON, Vier-Takt-Motor Daten am Motor ablesen	BRIGGS & STRATTON, four-stroke-engine Find data on engine	BRIGGS & STRATTON, moteur-quatre-temps Lire les données sur le moteur
2	9008 313 2390	2	Sechskantschraube M10x25 → <b>42 512 992 (TI 06.99)</b>	Hexagon head screw M10x25	Vis à six pans M10x25
2	* 9008 318 2390	2	Sechskantschraube M10x25	Hexagon head screw M10x25	Vis à six pans M10x25
3	6107 702 0135	1	Messer	Blade	Couteau
4	9460 624 4031	3	Sicherungsscheibe 10,5	E-clip 10.5	Circlips 10,5
5	9482 435 0820	1	Scheibenfeder 4x6,5	Woodruff key 4x6.5	Clavette demi-lune 4x6,5
6	9007 319 9020	1	Sechskantschraube 3/8"x21/2"	Hexagon head screw 3/8"x21/2"	Vis à six pans 3/8"x21/2"
7	9007 319 2060	1	Sechskantschraube M8x110	Hexagon head screw M8x110	Vis à six pans M8x110
8	9007 319 2010	2	Sechskantschraube M8x80	Hexagon head screw M8x80	Vis à six pans M8x80
9	6107 967 3810	1	Typenbezeichnung (1)	Name plate (1)	Plaque matricule (1)
9	6107 967 3820	1	Typenbezeichnung (2)	Name plate (2)	Plaque matricule (2)
10	9212 260 1100	3	Sechskantmutter M8	Hexagon nut M8	Ecrou à six pans M8
11	6105 702 2210	1	Schutzscheibe	Protection disk	Rondelle de protection
12	6105 704 1012	1	Keilriemenscheibe	V-belt pulley	Poulie à gorge
13	6105 703 6910	1	Halter	Support	Support
15	6105 700 3325	1	Messerkupplung □ 18	Blade clutch □ 18	Accouplement de la lame □ 18
16	6105 997 5405	1	Zugfeder	Tension spring	Ressort de tension
17	6105 702 1820	1	Scheibe 10,2x30x5	Washer 10,2x30x5	Rondelle 10,2x30x5
18	9503 421 6840	1	Kugellager 6205-2RS	Grooved ball bearing 6205-2RS	Roulement rainuré à billes 6205-2RS
			→ <b>35 928 680 (TI 05.97)</b>		
100	* 6105 700 3320	1	Messerkupplung (2)	Blade clutch (2)	Accouplement de la lame (2)
100	* 6105 702 1740	1	Distanzring (2)	Spacer ring (2)	Anneau d'écartement (2)
			→ <b>37 507 168 (TI 06.99)</b>		
101	* 6105 702 1745	1	Distanzring (2)	Spacer ring (2)	Anneau d'écartement (2)
102	* 6105 704 1010	1	Keilriemenscheibe (2)	V-belt pulley (2)	Poulie à gorge (2)

(1) MB 555 S

(2) MB 555 C



111\_13ET\_IMG\_008



## Illustration F

## Grasfangkorb

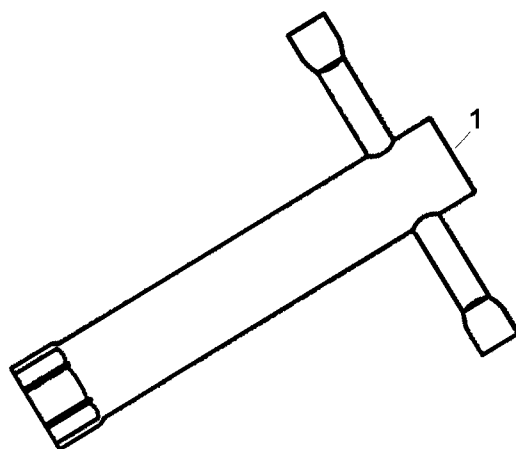
## Grass catcher bag

## Bac de ramassage

Bild-Nr	Teile-Nummer	Stück	Benennung	Part name	Désignation
1	6107 700 9710	1	Fangsack	Catcher bag	Sac de ramassage
2	6107 700 9501	1	Fangkorbgestell	Catcher basket rack	Armature du bac
3	6107 703 6100	1	Deckel	Cover	Couvercle
4	6105 703 9410	1	Lasche	Strap	Bride de fixation
5	6105 706 6800	1	Griffstück	Handle	Poignée
6	9104 007 4270	1	Schneidschraube P5x16	Self-tapping screw P5x16	Vis Parker P5x16
			<b>→ 46 905 649 (TI 06.00)</b>		
100 *	6105 700 9730	1	Fangsack	Catcher bag	Sac de ramassage
101 *	6105 700 9531	1	Fangkorbgestell	Catcher basket rack	Armature du bac
			<b>→ 40 555 078 (TI 15.98)</b>		
101 *	6105 700 9530	1	Fangkorbgestell	Catcher basket rack	Armature du bac
			<b>→ 46 905 649 (TI 06.00)</b>		
102 *	6105 703 9600	1	Grasfangkorbberteil	Grass catcher bag upper part	Bac de ramassage supérieur
103 *	6118 708 9400	1	Lasche	Strap	Bride de fixation
104 *	6103 703 6905	1	Halter	Bracket	Crampon
105 *	6107 703 9400	1	Lasche	Strap	Bride de fixation

(1) MB 555 S

(2) MB 555 C



111\_13ET\_IMG\_009

111\_13ET\_IMG\_009

## Illustration G

## Werkzeug

## Tools

## Outils

---

Bild-Nr	Teile-Nummer	Stück	Benennung	Part name	Désignation
1	0812 190 1000	1	Zündkerzenschlüssel	Spark plug socket	Clé à bougie

---

(1) MB 555 S

(2) MB 555 C

## **DE** Zeichenerklärung

- = darin enthalten Bild-Nr.
- \* = Maschinen älterer Bauart
- (A) = nicht abgebildet
- (B) = nur Sonderzubehör
- (C) = ab Werk nicht mehr lieferbar
- (D) = einzeln kein Ersatzteil
- (1,2 ...) = Ausführungsarten

## **EN** Key to symbols

- = including item No.
- \* = previous Models
- (A) = not illustrated
- (B) = option
- (C) = no longer available ex factory
- (D) = not available as seperate item
- (1,2 ...) = versions available

## **FR** Légende

- = y compris fig. No.
- \* = machines d'ancienne construction
- (A) = non illustré
- (B) = uniquement accessoire optionnel
- (C) = n'est plus livrable départ usine
- (D) = pas de pièce de rechange séparée
- (1,2 ...) = différentes exécutions