

N°	Code article	Désignation	*	**	***
1	9380 620 2700	Goupille élastique 5x30			1
2	6105 704 7400	Pignon			1
3	6105 704 7410	Pignon			1
4	0000 704 8300	Clavette de roue libre			2
5	9212 260 1100	Ecrou à six pans M8			2
6	6383 700 0420	Roue cpl.	[8,22]		2

N°	Code article	Désignation	*	**	***
6	6340 700 0421	Roue cpl. 200	[8,22]		2
6	6340 700 0420	Roue cpl. 200	[8,22]		2
7	6103 704 7910	Disque de protection			2
8	6375 704 3611	Recouvrement			2
9	6340 640 0101	Transmission cpl.	[1,14]		1
10	6340 700 2411	Axe			1
11	6340 704 2110	Courroie trapézoïdale			1
12	6340 704 2710	Support			1
13	6340 706 8100	Monture de protection			1
14	6103 704 1015	Poulie à gorge			1
15	6375 704 0300	Chapeau de roue			2
16	6375 763 2800	Crampon d'axe			2
17	6340 708 3700	Tube d'écartement			1
18	9104 007 4289	Vis taraud P5x20			1
18	9104 007 4270	Vis taraud P5x16			1
19	9296 021 1609	Rondelle 12x18x0,5			2
20	9460 624 1000	Anneau d'arrêt 10			2
21	9503 003 5132	Roulement rainuré à billes 6001-2RS			2
21	9503 003 5130	Roulement rainuré à billes 6001-2RS			2
21	9503 003 5151	Roulement rainuré à billes 6001-2Z			2
22	9503 003 5132	Roulement rainuré à billes 6001-2RS			4
22	9503 003 5130	Roulement rainuré à billes 6001-2RS			4
100	6340 700 2410	Axe			1
101	6103 700 0436	Roue motrice 200	[102,103]		2
102	9503 003 9010	Roulement rainuré à billes 26M-4,5x12			4
103	6105 704 0320	Recouvrement			2
104	0000 708 7000	Anneau de serrage			2
105	9039 488 0994	Vis taraud M6x16			2
106	9296 021 1609	Rondelle 12x18x0,5			3
107	6375 704 3610	Recouvrement			2
109	9216 261 1100	Ecrou à embase M8			2
110	6340 640 0100	Transmission cpl.	[1,14]		1
111	9455 621 1130	Circlip 12x1			2

- * (A) non illustré
(B) uniquement accessoire optionnel

(C) n'est plus livrable départ usine
(D) n'est pas livrable séparément
[.] y compris Fig. No.

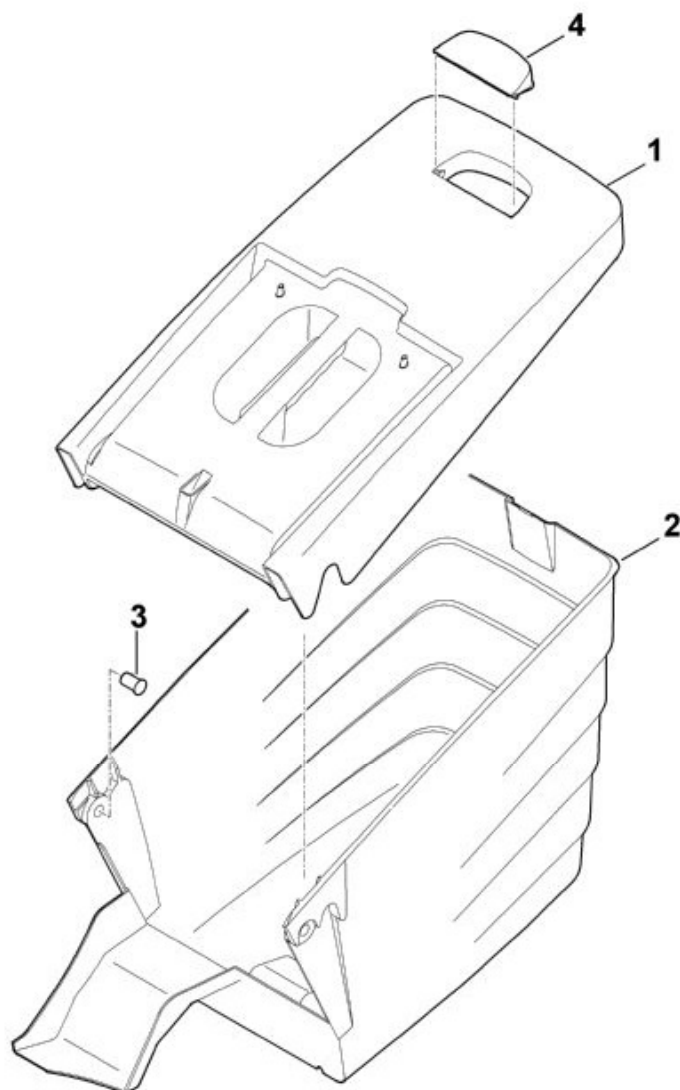
** (02.2003) Open informations techniques
>xxx xxx xxxx] Pièce à utiliser jusqu'au n° de série
[xxxx xxx xxxx> Pièce à utiliser à partir du n° de série

*** Nombre de pièces(s) utilisée(s) lors de la production

**** Prix de vente unitaire brut hors taxes
Voir conditions générales de vente dans la rubrique 'Téléchargement'

MB 545.0 T

Sélection: Bac de ramassage



N°	Code article	Désignation	*	**	***
1	6340 760 2100	Partie supérieure du bac de ramassage	[4]		1
2	6340 703 9605	Partie inférieure du bac de ramassage			1
3	6375 703 9010	Boulon			2
4	6375 708 8000	Volet			1

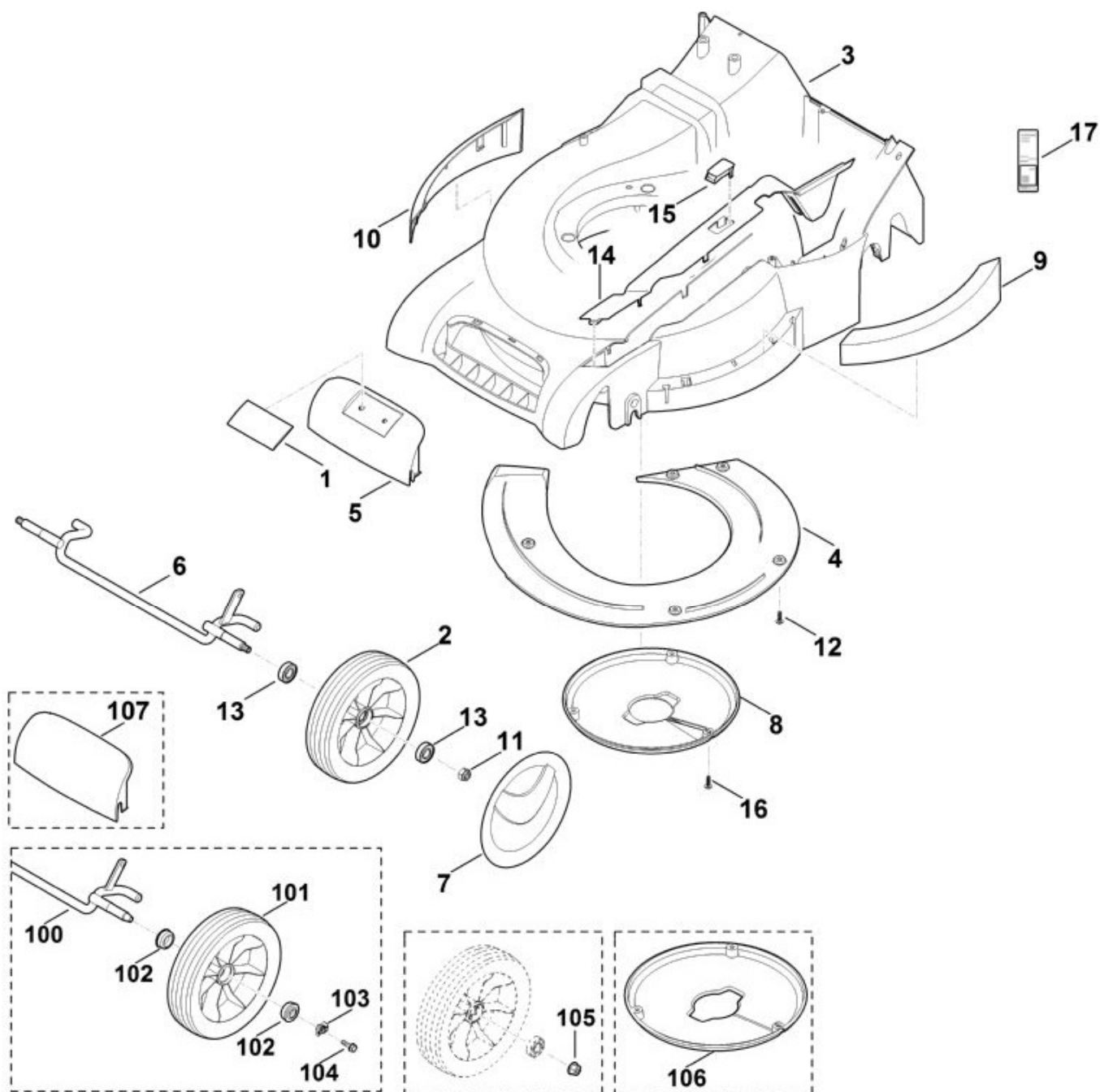
- * (A) non illustré
 (B) uniquement accessoire optionnel
 (C) n'est plus livrable départ usine
 (D) n'est pas livrable séparément
 [...] y compris Fig. No.

- ** (02.2003) Open informations techniques
 >xxx xxx xxxx] Pièce à utiliser jusqu'au n° de série

[xxxx xxx xxxx> Pièce à utiliser à partir du n° de série

*** Nombre de pièces(s) utilisée(s) lors de la production

**** Prix de vente unitaire brut hors taxes
Voir conditions générales de vente dans la rubrique 'Téléchargement'



N°	Code article	Désignation	*	**	***
1	0000 967 1000	Bouclier			1
2	6340 700 0400	Roue cpl. 180	[13]		2
3	6340 700 8509	Carter cpl.	[4,9,10,12]		1
3	6340 700 8506	Carter cpl.	[4,9,10,12]		1
3	6340 700 8505	Carter cpl.	[4,9,10,12]		1
4	6340 701 3600	Recouvrement			1

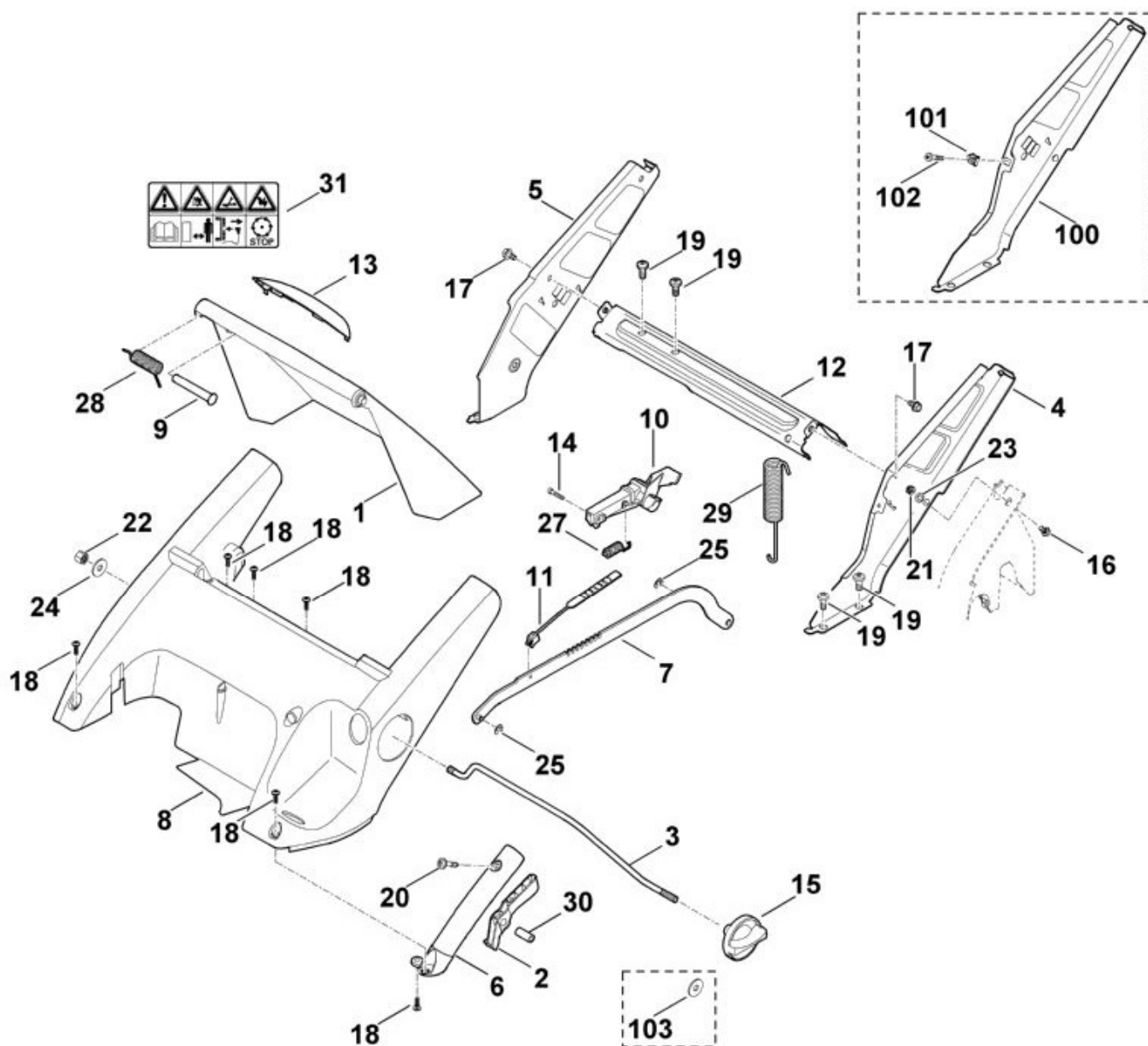
N°	Code article	Désignation	*	**	***
6	6340 700 2401	Axe			1
7	6340 704 0300	Chapeau de roue			2
8	6340 706 0716	Recouvrement			1
9	6340 706 7300	Bouclier			1
10	6340 706 7305	Bouclier			1
11	9212 260 1100	Ecrou à six pans M8			2
12	9104 007 4270	Vis taraud P5x16			5
13	9503 003 5132	Roulement rainuré à billes 6001-2RS			4
13	9503 003 5130	Roulement rainuré à billes 6001-2RS			4
14	6340 780 2090	Recouvrement	[15]		1
15	6375 701 3500	Verre indicateur			1
16	9104 007 4270	Vis taraud P5x16			3
17	6340 967 0106	Plaque matricule MB 545.0 T			1
100	6340 700 2400	Axe			1
101	6100 700 0405	Roue	[102]		2
102	9503 003 9011	Roulement rainuré à billes 27M-3,6x12			4
103	0000 708 7000	Anneau de serrage			2
104	9039 488 0994	Vis taraud M6x16			2
105	9216 261 1100	Ecrou à embase M8			2
106	6340 706 0715	Recouvrement			1
107	6340 701 3610	Recouvrement			1

* (A) non illustré
(B) uniquement accessoire optionnel
(C) n'est plus livrable départ usine
(D) n'est pas livrable séparément
[.] y compris Fig. No.

** (02.2003) Open informations techniques
>xxx xxx xxxx] Pièce à utiliser jusqu'au n° de série
[xxxx xxx xxxx> Pièce à utiliser à partir du n° de série

*** Nombre de pièces(s) utilisée(s) lors de la production

**** Prix de vente unitaire brut hors taxes
Voir conditions générales de vente dans la rubrique 'Téléchargement'



N°	Code article	Désignation	*	**	***
1	6340 700 2700	Volet cpl.	[13,31]		1
1	6340 700 2700	Volet cpl.	[13]		1
2	6340 700 7000	Levier	[30]		1
3	6340 703 1700	Baguette			1
4	6340 760 4291	Console gauche	[20]		1
5	6340 703 6205	Console droite			1

N°	Code article	Désignation	*	**	***
6	6340 703 6600	Poignée			1
7	6340 780 0400	Levier de translation cpl.			1
8	6340 706 0701	Recouvrement			1
8	6340 706 0700	Recouvrement			1
9	6340 706 5900	Boulon			1
10	6340 780 3190	Segment à crans	[14]		1
11	6340 763 2000	Index			1
12	6340 763 4501	Contrefiche			1
12	6340 763 4500	Contrefiche			1
13	6375 706 6700	Monture de poignée			1
13	6375 706 6705	Monture de poignée			1
14	6375 708 8400	Vis M4x20			2
15	6375 760 1800	Molette de serrage cpl.			1
16	9008 319 1260	Vis à six pans M6x12			1
17	9039 488 1230	Vis taraud M6x8			2
18	9104 007 4270	Vis taraud P5x16			6
18	9104 007 4270	Vis taraud P5x16			5
19	9104 007 9975	Vis taraud P8x18			6
20	9070 010 1050	Vis TT-M5x28			1
21	9212 260 0900	Ecrou à six pans M6			1
22	9241 288 1980	Ecrou-chapeau M8			1
23	9291 020 0140	Rondelle 6,4			1
24	9307 021 0180	Rondelle 8,4			1
25	9460 624 0400	Anneau d'arrêt 4			2
27	6375 703 5111	Ressort de tension			1
28	6340 708 4500	Ressort coudé			1
29	6340 703 5100	Ressort de tension			1
31	0000 967 3679	Avertissement			1
100	6340 760 4290	Console gauche	[101]		1
101	9991 003 1045	Écrou à cage M6			1
102	9110 313 1825	Vis a tête plate M6x30-4.6			1
103	9307 021 0180	Rondelle 8,4			1

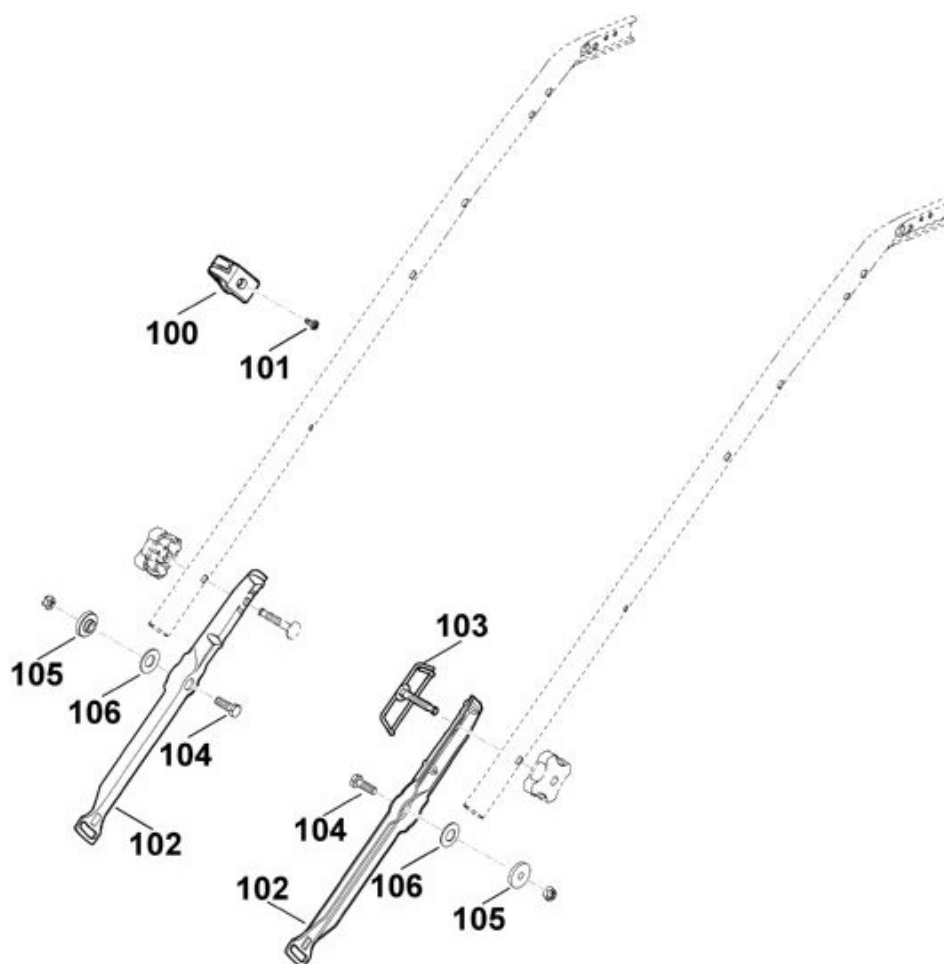
- * (A) non illustré
(B) uniquement accessoire optionnel
(C) n'est plus livrable départ usine
(D) n'est pas livrable séparément
[.] y compris Fig. No.

- ** (02.2003) Open informations techniques
>xxx xxx xxxx] Pièce à utiliser jusqu'au n° de série

[xxxx xxx xxxx> Pièce à utiliser à partir du n° de série

*** Nombre de pièces(s) utilisée(s) lors de la production

**** Prix de vente unitaire brut hors taxes
Voir conditions générales de vente dans la rubrique 'Téléchargement'



N°	Code article	Désignation	*	**	***
100	0000 760 3800	Guide câble	[101]		1
101	9075 478 4117	Vis cylindrique IS D5x16			1
102	6375 763 4800	Partie inférieure du guidon			2
103	6375 700 6000	Guide			1
104	9008 318 1830	Vis à six pans M8x25			2
105	6375 763 3000	Coussinet			2

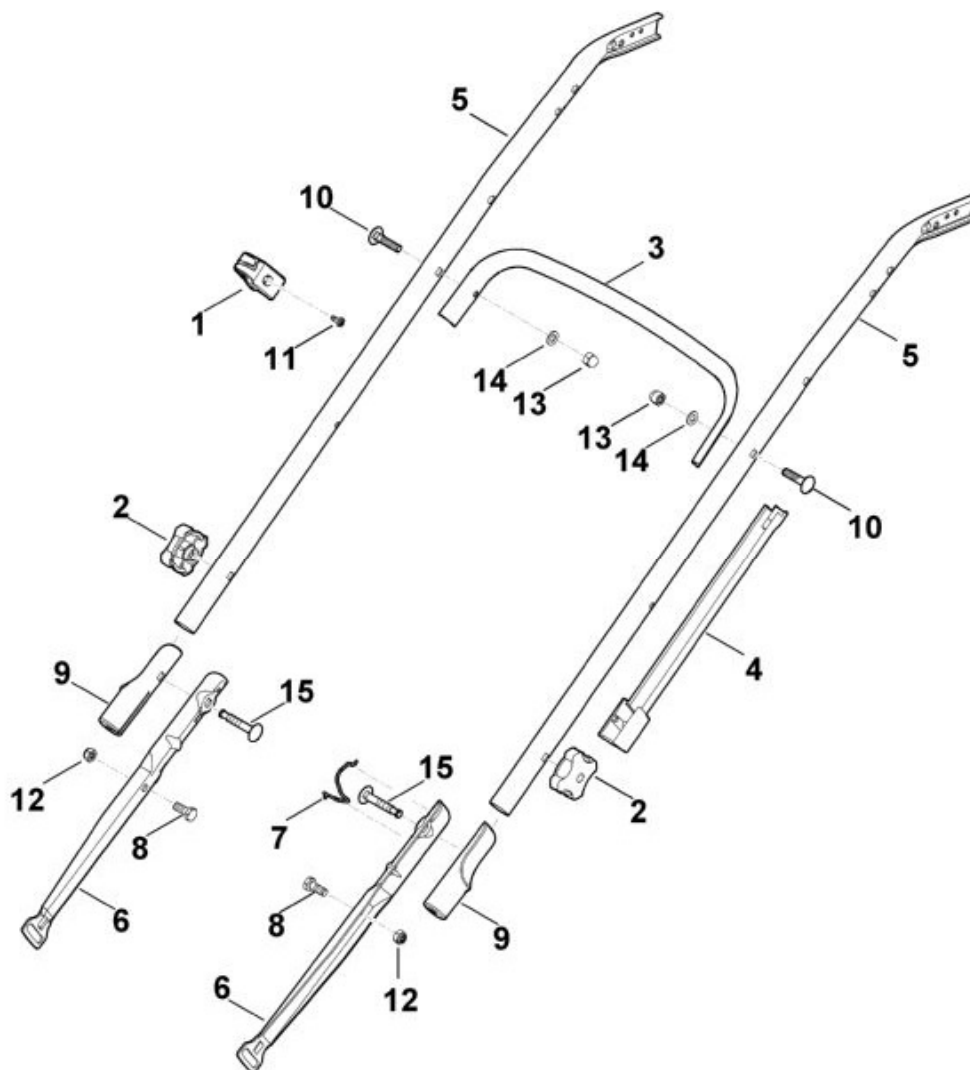
N°	Code article	Désignation	*	**	***
106	9485 648 1795	Rondelle belleville A28			2

- * (A) non illustré
(B) uniquement accessoire optionnel
(C) n'est plus livrable départ usine
(D) n'est pas livrable séparément
[.] y compris Fig. No.

- ** (02.2003) Open informations techniques
>xxx xxx xxxx] Pièce à utiliser jusqu'au n° de série
[xxxx xxx xxxx> Pièce à utiliser à partir du n° de série

*** Nombre de pièces(s) utilisée(s) lors de la production

**** Prix de vente unitaire brut hors taxes
Voir conditions générales de vente dans la rubrique 'Téléchargement'



N°	Code article	Désignation	*	**	***
1	0000 760 3801	Guide câble	[11]		1
2	0000 760 1800	Molette de serrage			2
3	6340 703 3300	Renfort			1
4	6340 706 6600	Guide			2
5	6340 763 4900	Partie centrale de guidon			2
6	6375 763 4801	Partie inférieure du guidon			2

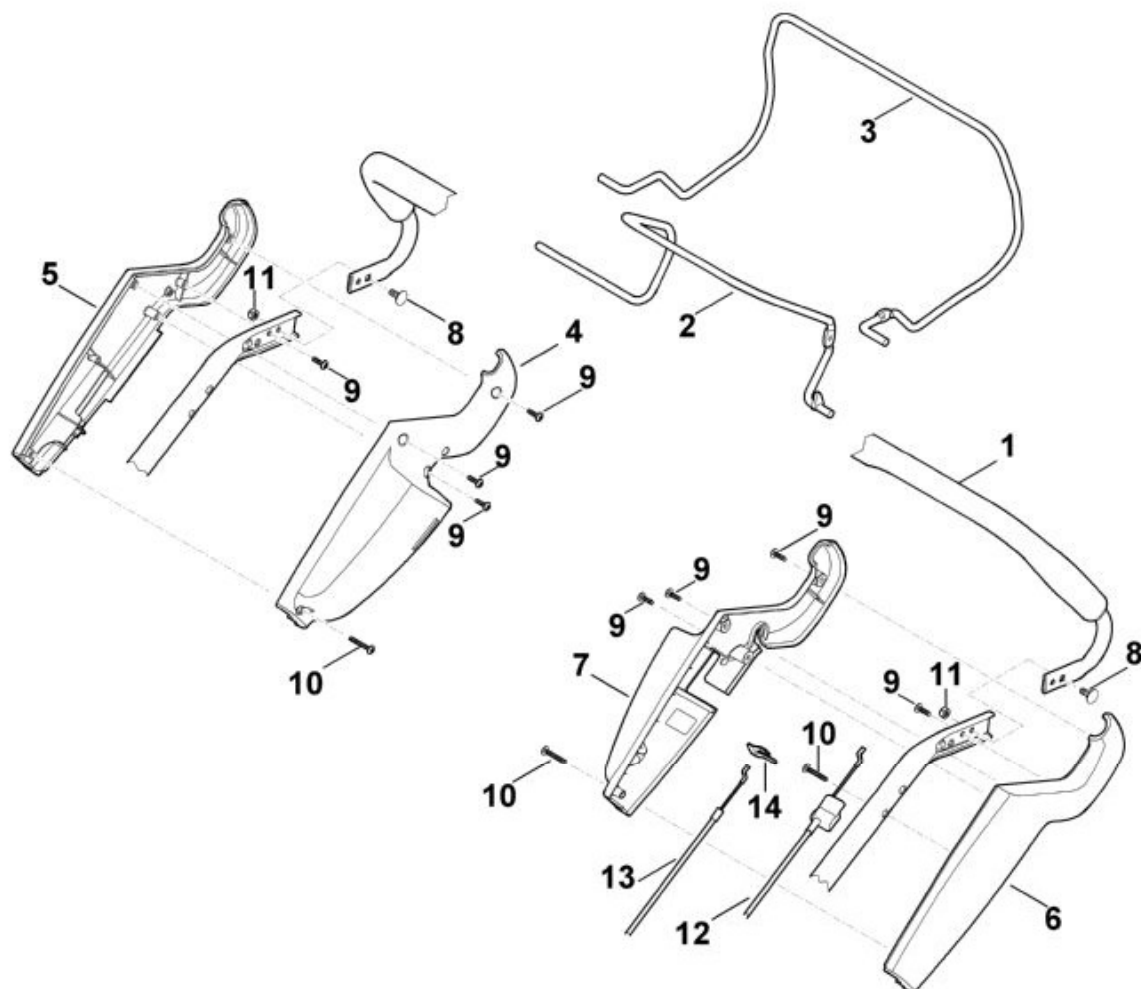
N°	Code article	Désignation	*	**	***
7	6375 706 6611	Guide			1
8	9008 318 1780	Vis à six pans M8x16			2
9	6375 703 3800	Douille			2
10	9027 068 1901	Vis à tête bombée M8x38			2
10	9027 068 1900	Vis à tête bombée M8x40			2
11	9039 488 0984	Vis taraud M5x16			1
12	9212 260 1100	Ecrou à six pans M8			2
13	9240 216 1100	Ecrou-chapeau M8			2
14	9291 020 0180	Rondelle 8,4			2
15	0000 703 3705	Vis M8x50			2
15	0000 703 3700	Vis M8x50			2

- * (A) non illustré
(B) uniquement accessoire optionnel
(C) n'est plus livrable départ usine
(D) n'est pas livrable séparément
[.] y compris Fig. No.

- ** (02.2003) Open informations techniques
>xxx xxx xxxx] Pièce à utiliser jusqu'au n° de série
[xxxx xxx xxxx> Pièce à utiliser à partir du n° de série

*** Nombre de pièces(s) utilisée(s) lors de la production

**** Prix de vente unitaire brut hors taxes
Voir conditions générales de vente dans la rubrique 'Téléchargement'



N°	Code article	Désignation	*	**	***
1	6340 780 3010	Partie supérieure du guidon			1
1	6340 780 3000	Partie supérieure du guidon			1
2	6340 760 1500	Levier de commande			1
3	6340 764 0210	Levier de commande			1
4	6360 182 1300	Demi-carter			1
5	6375 182 1300	Demi-carter			1
6	6375 764 0601	Demi-carter			1
7	6375 764 0615	Demi-carter			1
8	9027 318 1280	Vis à tête bombée M6x16			2
9	9104 007 4270	Vis taraud P5x16			8
10	9104 007 4294	Vis taraud P5x30			3
11	9212 260 0900	Ecrou à six pans M6			2

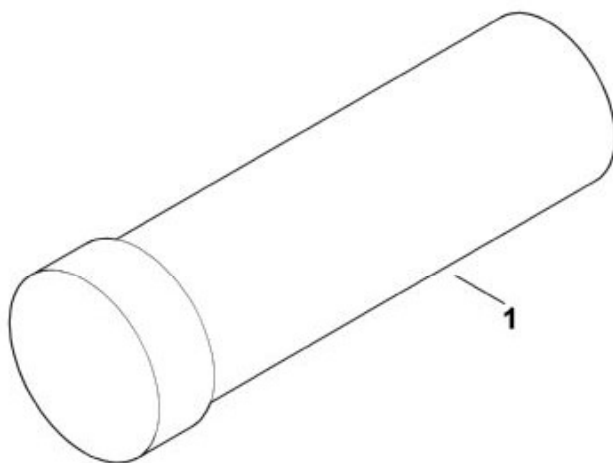
N°	Code article	Désignation	*	**	***
12	6340 700 7510	Câble de commande			1
13	6340 700 7502	Câble de commande			1
13	6340 700 7501	Câble de commande			1
13	6340 700 7500	Câble de commande			1
14	6375 764 6700	Support			1

* (A) non illustré
(B) uniquement accessoire optionnel
(C) n'est plus livrable départ usine
(D) n'est pas livrable séparément
[.] y compris Fig. No.

** (02.2003) Open informations techniques
>xxx xxx xxxx] Pièce à utiliser jusqu'au n° de série
[xxxx xxx xxxx> Pièce à utiliser à partir du n° de série

*** Nombre de pièces(s) utilisée(s) lors de la production

**** Prix de vente unitaire brut hors taxes
Voir conditions générales de vente dans la rubrique 'Téléchargement'



N°	Code article	Désignation	*	**	***
1	0781 145 0006	Graisse DIVINOL Fibrous 2			1

- * (A) non illustré
(B) uniquement accessoire optionnel
(C) n'est plus livrable départ usine
(D) n'est pas livrable séparément

[.] y compris Fig. No.

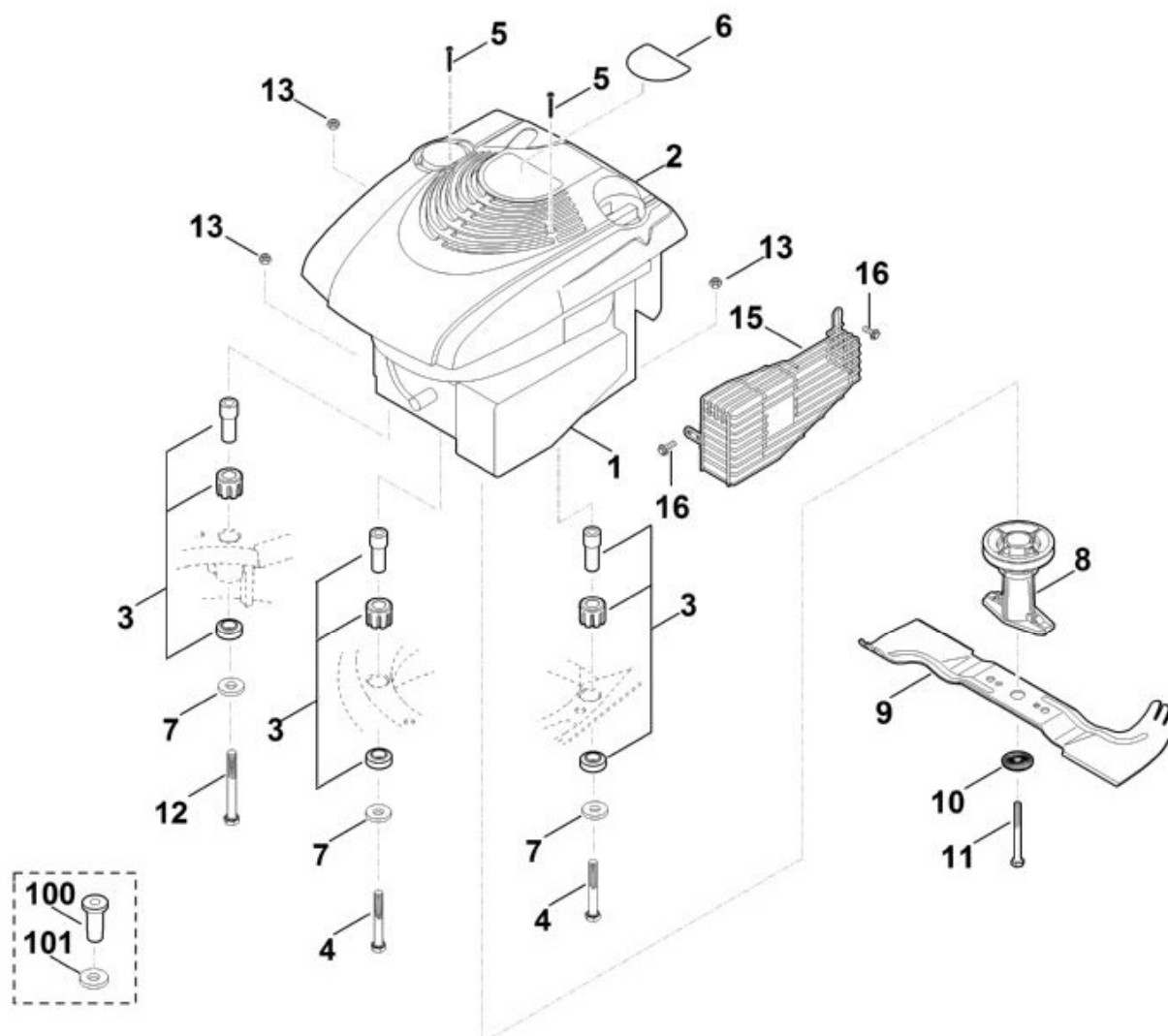
** (02.2003) Open informations techniques
>xxx xxx xxxx] Pièce à utiliser jusqu'au n° de série
[xxxx xxx xxxx> Pièce à utiliser à partir du n° de série

*** Nombre de pièces(s) utilisée(s) lors de la production

**** Prix de vente unitaire brut hors taxes
Voir conditions générales de vente dans la rubrique 'Téléchargement'

MB 545.0 T

Sélection: Moteur, lame



N°	Code article	Désignation	*	**	***
1	6375 011 1802	B&S, moteur-quatre-temps 126T02-6280-H1			1
1	6375 011 1801	B&S, moteur-quatre-temps 126T02-4825-B1, 126T02-0280- B1, 126T02-3280-B1			1
1	6375 011 1800	B&S, moteur-quatre-temps 126T02-1825-B1			1

N°	Code article	Désignation	*	**	***
2	0000 082 0413	Recouvrement cpl.			1
4	9007 319 2010	Vis à six pans M8x80			2
5	9104 003 0820	Vis taraud P4x30			2
6	6340 967 3810	Plaque matricule MB 545 T			1
7	9307 021 0180	Rondelle 8,4			3
8	6118 702 5001	Support de lame			1
9	6340 702 0100	Couteau			1
10	0000 702 6600	Rondelle			1
11	9008 319 9075	Vis à six pans 3/8"x85 Coller (LOCTITE 243), (60 - 65 Nm)			1
11	9008 319 9067	Vis à six pans 3/8"x85 Coller (LOCTITE 243), (60 - 65 Nm)			1
12	9007 319 2060	Vis à six pans M8x110			1
13	9214 320 1105	Ecrou de sécurité M8			3
15	6375 140 7290	Grille de protection	[16]		1
16	9039 488 9072	Vis 10-32x3/8"			2
100	6340 703 9200	Douille			3
101	9309 021 0200	Rondelle 10,5			3

* (A) non illustré
(B) uniquement accessoire optionnel
(C) n'est plus livrable départ usine
(D) n'est pas livrable séparément
[.] y compris Fig. No.

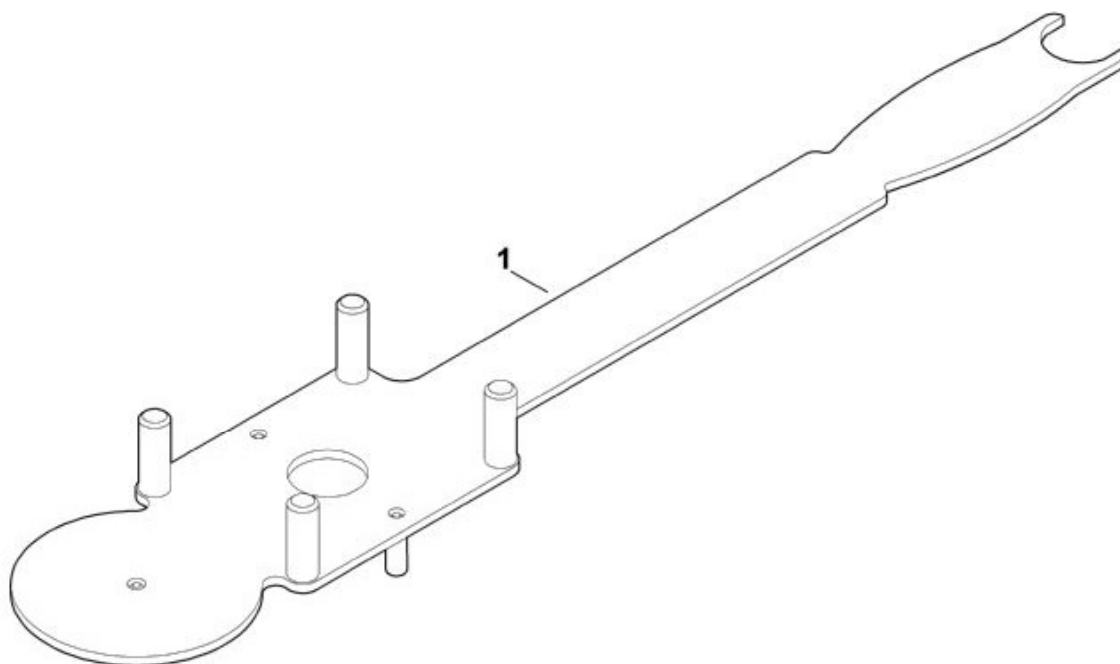
** (02.2003) Open informations techniques
>xxx xxx xxxx] Pièce à utiliser jusqu'au n° de série
[xxxx xxx xxxx> Pièce à utiliser à partir du n° de série

*** Nombre de pièces(s) utilisée(s) lors de la production

**** Prix de vente unitaire brut hors taxes
Voir conditions générales de vente dans la rubrique 'Téléchargement'

MB 545.0 T

Sélection: Outil spécial



N°	Code article	Désignation	*	**	***
1	6165 890 2200	Outils de montage			1

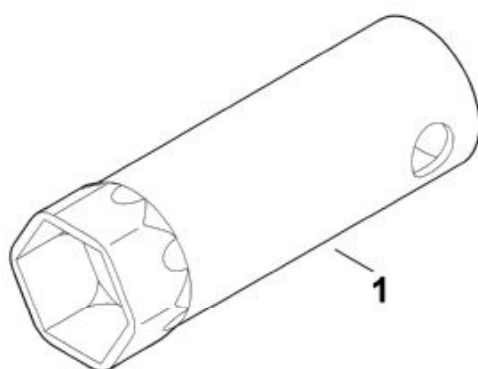
- * (A) non illustré
(B) uniquement accessoire optionnel
(C) n'est plus livrable départ usine
(D) n'est pas livrable séparément

[.] y compris Fig. No.

** (02.2003) Open informations techniques
>xxx xxx xxxx] Pièce à utiliser jusqu'au n° de série
[xxxx xxx xxxx> Pièce à utiliser à partir du n° de série

*** Nombre de pièces(s) utilisée(s) lors de la production

**** Prix de vente unitaire brut hors taxes
Voir conditions générales de vente dans la rubrique 'Téléchargement'



N°	Code article	Désignation	*	**	***
1	0812 190 1004	Clé à bougie			1
1	0812 190 1000	Clé à bougie			1

- * (A) non illustré
(B) uniquement accessoire optionnel
(C) n'est plus livrable départ usine
(D) n'est pas livrable séparément

[.] y compris Fig. No.

** (02.2003) Open informations techniques
>xxx xxx xxxx] Pièce à utiliser jusqu'au n° de série
[xxxx xxx xxxx> Pièce à utiliser à partir du n° de série

*** Nombre de pièces(s) utilisée(s) lors de la production

**** Prix de vente unitaire brut hors taxes
Voir conditions générales de vente dans la rubrique 'Téléchargement'