

| N° | Code article | Désignation | * | ** | *** |
|-----|---------------|-----------------------|-------|----|-----|
| | 6107 700 9620 | Bac de ramassage cpl. | [1-6] | | 1 |
| 1 | 6107 700 9711 | Sac de ramassage | | | 1 |
| 1 | 6107 700 9710 | Sac de ramassage | | | 1 |
| 2 | 6107 700 9501 | Armature du bac | | | 1 |
| 3 | 6107 703 6100 | Couvercle | | | 1 |
| 4 | 6107 703 9400 | Bride de fixation | | | 1 |
| 5 | 6105 706 6800 | Poignée | | | 1 |
| 6 | 9104 007 4270 | Vis taraud P5x16 | | | 1 |
| 100 | 6105 700 9730 | Sac de ramassage | | | 1 |
| 101 | 6105 700 9531 | Armature du bac | | | 1 |
| 101 | 6105 700 9530 | Armature du bac | | | 1 |

| N° | Code article | Désignation | * | ** | *** |
|-----|---------------|---------------------------------------|---|----|-----|
| 102 | 6105 703 9600 | Partie supérieure du bac de ramassage | | | 1 |
| 103 | 6118 708 9400 | Bride de fixation | | | 1 |
| 104 | 6103 703 6905 | Crampon | | | 1 |
| 105 | 6107 703 9400 | Bride de fixation | | | 1 |

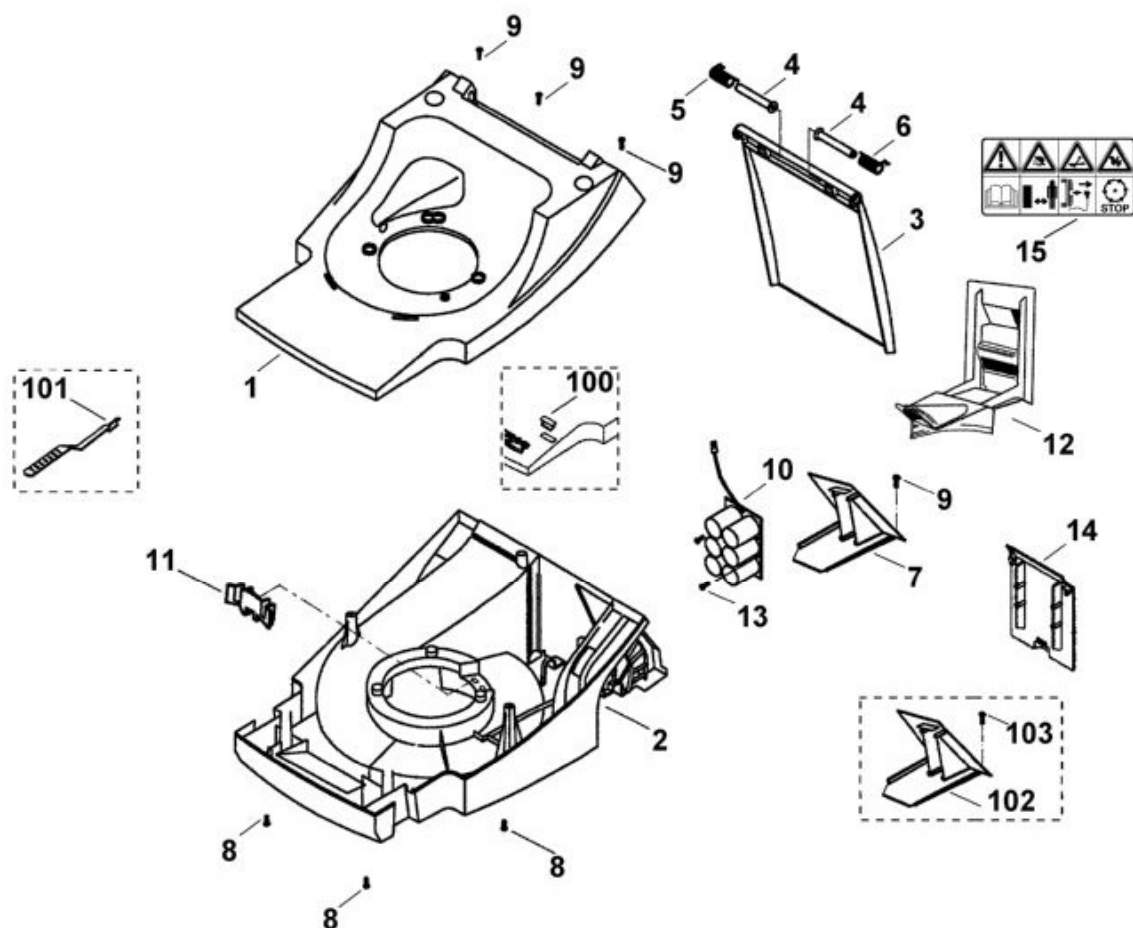
* (A) non illustré
(B) uniquement accessoire optionnel
(C) n'est plus livrable départ usine
(D) n'est pas livrable séparément
[.] y compris Fig. No.

** (02.2003) Open informations techniques
>xxx xxx xxxx] Pièce à utiliser jusqu'au n° de série
[xxxx xxx xxxx> Pièce à utiliser à partir du n° de série

*** Nombre de pièces(s) utilisée(s) lors de la production

**** Prix de vente unitaire brut hors taxes
Voir conditions générales de vente dans la rubrique 'Téléchargement'

MB 555 E
Sélection: Carter



| N° | Code article | Désignation | * | ** | *** |
|----|---------------|------------------|---|----|-----|
| 1 | 6105 701 1047 | Carter supérieur | | | 1 |
| 1 | 6105 701 1046 | Carter supérieur | | | 1 |
| 1 | 6105 701 1045 | Carter supérieur | | | 1 |
| 1 | 6105 701 1036 | Carter supérieur | | | 1 |
| 2 | 6107 701 1012 | Carter inférieur | | | 1 |
| 2 | 6107 701 1011 | Carter inférieur | | | 1 |

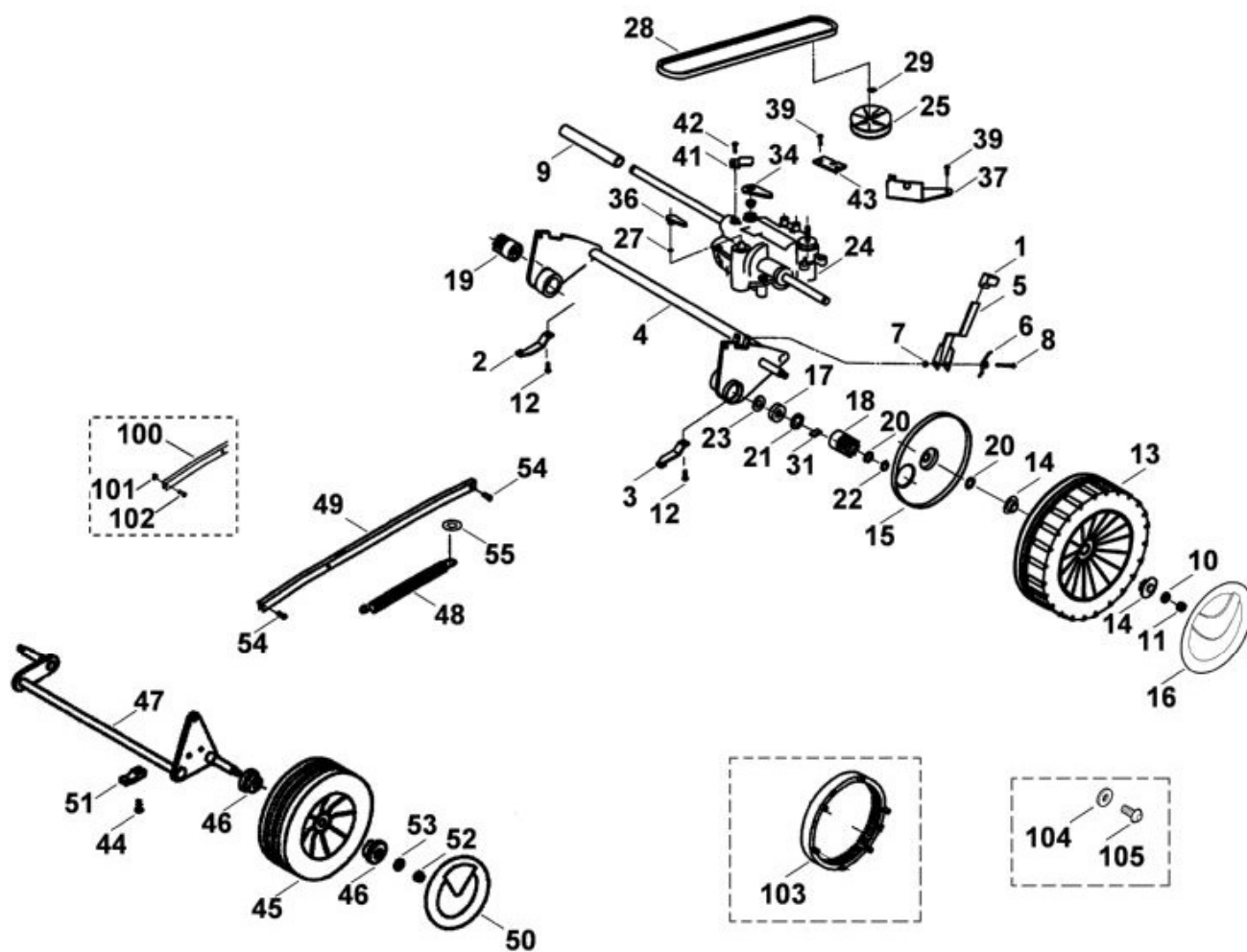
| N° | Code article | Désignation | * | ** | *** |
|-----|---------------|--------------------------|------|----|-----|
| 2 | 6107 701 1010 | Carter inférieur | | | 1 |
| 3 | 6105 706 2411 | Volet | [15] | | 1 |
| 3 | 6105 706 2411 | Volet | | | 1 |
| 4 | 6103 706 5900 | Boulon | | | 2 |
| 5 | 6103 708 4500 | Ressort coudé gauche | | | 1 |
| 6 | 6103 708 4501 | Ressort coudé droite | | | 1 |
| 7 | 6105 706 3400 | Couvercle | | | 1 |
| 8 | 9104 007 4290 | Vis taraud P5x20 | | | 4 |
| 9 | 9075 478 4105 | Vis cylindrique IS D5x12 | | | 4 |
| 10 | 6103 400 1100 | Batterie 12 V | | | 1 |
| 11 | 6105 701 8005 | Pièce intermédiaire | | | 1 |
| 13 | 9104 007 4270 | Vis taraud P5x16 | | | 2 |
| 15 | 0000 967 3679 | Avertissement | | | 1 |
| 100 | 6105 703 9700 | Verre indicateur | | | 1 |
| 101 | 6105 703 9421 | Bride de fixation | | | 1 |
| 102 | 6105 706 3400 | Couvercle | | | 1 |
| 103 | 9104 007 4290 | Vis taraud P5x20 | | | 4 |

* (A) non illustré
(B) uniquement accessoire optionnel
(C) n'est plus livrable départ usine
(D) n'est pas livrable séparément
[.] y compris Fig. No.

** (02.2003) Open informations techniques
>xxx xxx xxxx] Pièce à utiliser jusqu'au n° de série
[xxxx xxx xxxx> Pièce à utiliser à partir du n° de série

*** Nombre de pièces(s) utilisée(s) lors de la production

**** Prix de vente unitaire brut hors taxes
Voir conditions générales de vente dans la rubrique 'Téléchargement'



| N° | Code article | Désignation | * | ** | *** |
|----|---------------|-----------------------|---|----|-----|
| 1 | 6103 703 6601 | Poignée | | | 1 |
| 2 | 6103 704 1200 | Butée d'essieu droite | | | 1 |
| 3 | 6103 704 1201 | Butée d'essieu gauche | | | 1 |
| 4 | 6107 700 2420 | Axe | | | 1 |
| 5 | 6105 703 6745 | Levier de réglage | | | 1 |
| 5 | 6105 700 2910 | Levier de réglage | | | 1 |

| N° | Code article | Désignation | * | ** | *** |
|----|---------------|--|----------------|----|-----|
| 6 | 6105 708 4510 | Ressort coudé | | | 1 |
| 7 | 9212 260 0705 | Ecrou à six pans M5 | | | 1 |
| 8 | 9007 319 1090 | Vis à six pans M5x40 | | | 1 |
| 9 | 6103 703 9111 | Tube | | | 1 |
| 9 | 6103 703 9110 | Tube | | | 1 |
| 10 | 9291 020 0180 | Rondelle 8,4 | | | 2 |
| 11 | 9212 260 1100 | Ecrou à six pans M8 | | | 2 |
| 12 | 9075 478 4105 | Vis cylindrique IS D5x12 | | | 4 |
| 13 | 6375 700 0400 | Roue cpl. | [14,15] | | 1 |
| 13 | 6107 700 0426 | Roue | [14,15,103] | | 2 |
| 13 | 6107 700 0425 | Roue | | | 2 |
| 14 | 9503 003 9010 | Roulement rainuré à billes 26M-4,5x12 | | | 4 |
| 15 | 6105 704 0320 | Recouvrement | | | 2 |
| 16 | 6375 704 0310 | Chapeau de roue | | | 2 |
| 16 | 6000 704 0300 | Chapeau de roue | | | 2 |
| 17 | 9503 003 5132 | Roulement rainuré à billes 6001-2RS | | | 2 |
| 17 | 9503 003 5130 | Roulement rainuré à billes 6001-2RS | | | 2 |
| 17 | 9503 003 5151 | Roulement rainuré à billes 6001-2Z | | | 2 |
| 18 | 6105 704 7400 | Pignon | | | 1 |
| 19 | 6105 704 7410 | Pignon | | | 1 |
| 20 | 9296 021 1280 | Rondelle 12x18x1 | | | 4 |
| 21 | 9296 021 1609 | Rondelle 12x18x0,5 | | | 2 |
| 22 | 9455 621 1130 | Circlip 12x1 | | | 2 |
| 23 | 6103 704 7910 | Disque de protection | | | 2 |
| 24 | 6105 640 0110 | Transmission | [27,34,36,41,4 | | 1 |
| 25 | 6107 704 1010 | Poulie à gorge | | | 1 |
| 27 | 9645 945 1390 | Joint torique 14x2,5 | | | 2 |
| 28 | 6105 704 2111 | Courroie trapézoïdale | | | 1 |
| 28 | 6105 704 2110 | Courroie trapézoïdale | | | 1 |
| 29 | 9455 621 0850 | Circlip 10x1 | | | 1 |
| 31 | 6103 704 8300 | Clavette de roue libre | | | 2 |
| 34 | 6105 160 5700 | Levier d'embrayage | | | 1 |
| 36 | 6105 643 3600 | Levier de commande | | | 1 |
| 37 | 6105 704 2760 | Support | | | 1 |
| 39 | 9075 478 4610 | Vis cylindrique IS D6x16 | | | 4 |
| 39 | 9039 488 0993 | Vis taraud M6x16 | | | 4 |
| 41 | 6105 643 2000 | Levier de pression | | | 1 |

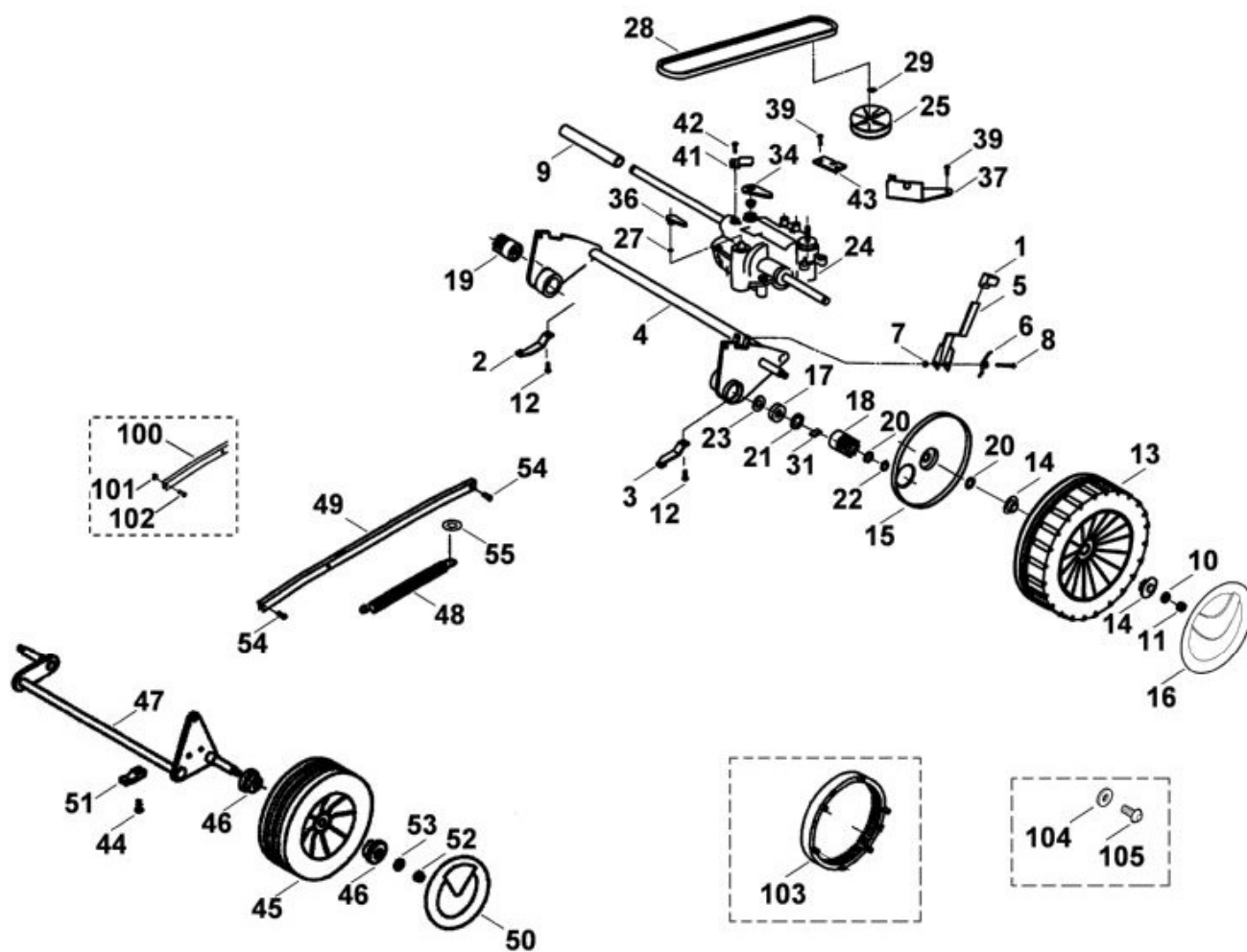
| N° | Code article | Désignation | * | ** | *** |
|-----|---------------|--|------|----|-----|
| 42 | 6105 641 3500 | Vis M6x16 | | | 1 |
| 43 | 6105 704 2770 | Support | | | 1 |
| 44 | 9075 478 4105 | Vis cylindrique IS D5x12 | | | 2 |
| 44 | 9075 478 4117 | Vis cylindrique IS D5x16 | | | 2 |
| 45 | 6105 700 0495 | Roue | [46] | | 1 |
| 45 | 6105 700 0491 | Roue | [46] | | 1 |
| 45 | 6105 700 0490 | Roue | [45] | | 2 |
| 46 | 9503 003 9011 | Roulement rainuré à billes 27M-3,6x12 | | | 4 |
| 47 | 6105 700 2420 | Axe | | | 1 |
| 48 | 6105 703 5100 | Ressort de tension | | | 1 |
| 49 | 6105 703 8801 | Levier de translation | | | 1 |
| 50 | 6100 704 0303 | Chapeau de roue | | | 2 |
| 50 | 6100 704 0302 | Chapeau de roue | | | 2 |
| 50 | 6105 704 0300 | Chapeau de roue | | | 2 |
| 51 | 6118 704 1200 | Butée d'essieu | | | 2 |
| 52 | 9212 260 1100 | Ecrou à six pans M8 | | | 2 |
| 53 | 9291 020 0180 | Rondelle 8,4 | | | 2 |
| 55 | 9991 003 0550 | Anneau de serrage 10x2 | | | 1 |
| 100 | 6105 703 8800 | Levier de translation | | | 1 |
| 101 | 9355 450 3130 | Boulon de sécurité 6 | | | 2 |
| 102 | 9460 624 4010 | Anneau d'arrêt 6 | | | 2 |
| 103 | 6105 764 1800 | Roue dentée | | | 2 |
| 104 | 9309 021 0140 | Rondelle 6,4 | | | 6 |
| 105 | 9104 007 4260 | Vis taraud P5x12 | | | 6 |

* (A) non illustré
(B) uniquement accessoire optionnel
(C) n'est plus livrable départ usine
(D) n'est pas livrable séparément
[.] y compris Fig. No.

** (02.2003) Open informations techniques
>xxx xxx xxxx] Pièce à utiliser jusqu'au n° de série
[xxxx xxx xxxx> Pièce à utiliser à partir du n° de série

*** Nombre de pièces(s) utilisée(s) lors de la production

**** Prix de vente unitaire brut hors taxes
Voir conditions générales de vente dans la rubrique 'Téléchargement'



| N° | Code article | Désignation | * | ** | *** |
|----|---------------|-----------------------|---|----|-----|
| 1 | 6103 703 6601 | Poignée | | | 1 |
| 2 | 6103 704 1200 | Butée d'essieu droite | | | 1 |
| 3 | 6103 704 1201 | Butée d'essieu gauche | | | 1 |
| 4 | 6107 700 2420 | Axe | | | 1 |
| 5 | 6105 703 6745 | Levier de réglage | | | 1 |
| 5 | 6105 700 2910 | Levier de réglage | | | 1 |

| N° | Code article | Désignation | * | ** | *** |
|----|---------------|--|----------------|----|-----|
| 6 | 6105 708 4510 | Ressort coudé | | | 1 |
| 7 | 9212 260 0705 | Ecrou à six pans M5 | | | 1 |
| 8 | 9007 319 1090 | Vis à six pans M5x40 | | | 1 |
| 9 | 6103 703 9111 | Tube | | | 1 |
| 9 | 6103 703 9110 | Tube | | | 1 |
| 10 | 9291 020 0180 | Rondelle 8,4 | | | 2 |
| 11 | 9212 260 1100 | Ecrou à six pans M8 | | | 2 |
| 12 | 9075 478 4105 | Vis cylindrique IS D5x12 | | | 4 |
| 13 | 6375 700 0400 | Roue cpl. | [14,15] | | 1 |
| 13 | 6107 700 0426 | Roue | [14,15,103] | | 2 |
| 13 | 6107 700 0425 | Roue | | | 2 |
| 14 | 9503 003 9010 | Roulement rainuré à billes 26M-4,5x12 | | | 4 |
| 15 | 6105 704 0320 | Recouvrement | | | 2 |
| 16 | 6375 704 0310 | Chapeau de roue | | | 2 |
| 16 | 6000 704 0300 | Chapeau de roue | | | 2 |
| 17 | 9503 003 5132 | Roulement rainuré à billes 6001-2RS | | | 2 |
| 17 | 9503 003 5130 | Roulement rainuré à billes 6001-2RS | | | 2 |
| 17 | 9503 003 5151 | Roulement rainuré à billes 6001-2Z | | | 2 |
| 18 | 6105 704 7400 | Pignon | | | 1 |
| 19 | 6105 704 7410 | Pignon | | | 1 |
| 20 | 9296 021 1280 | Rondelle 12x18x1 | | | 4 |
| 21 | 9296 021 1609 | Rondelle 12x18x0,5 | | | 2 |
| 22 | 9455 621 1130 | Circlip 12x1 | | | 2 |
| 23 | 6103 704 7910 | Disque de protection | | | 2 |
| 24 | 6105 640 0110 | Transmission | [27,34,36,41,4 | | 1 |
| 25 | 6107 704 1010 | Poulie à gorge | | | 1 |
| 27 | 9645 945 1390 | Joint torique 14x2,5 | | | 2 |
| 28 | 6105 704 2111 | Courroie trapézoïdale | | | 1 |
| 28 | 6105 704 2110 | Courroie trapézoïdale | | | 1 |
| 29 | 9455 621 0850 | Circlip 10x1 | | | 1 |
| 31 | 6103 704 8300 | Clavette de roue libre | | | 2 |
| 34 | 6105 160 5700 | Levier d'embrayage | | | 1 |
| 36 | 6105 643 3600 | Levier de commande | | | 1 |
| 37 | 6105 704 2760 | Support | | | 1 |
| 39 | 9075 478 4610 | Vis cylindrique IS D6x16 | | | 4 |
| 39 | 9039 488 0993 | Vis taraud M6x16 | | | 4 |
| 41 | 6105 643 2000 | Levier de pression | | | 1 |

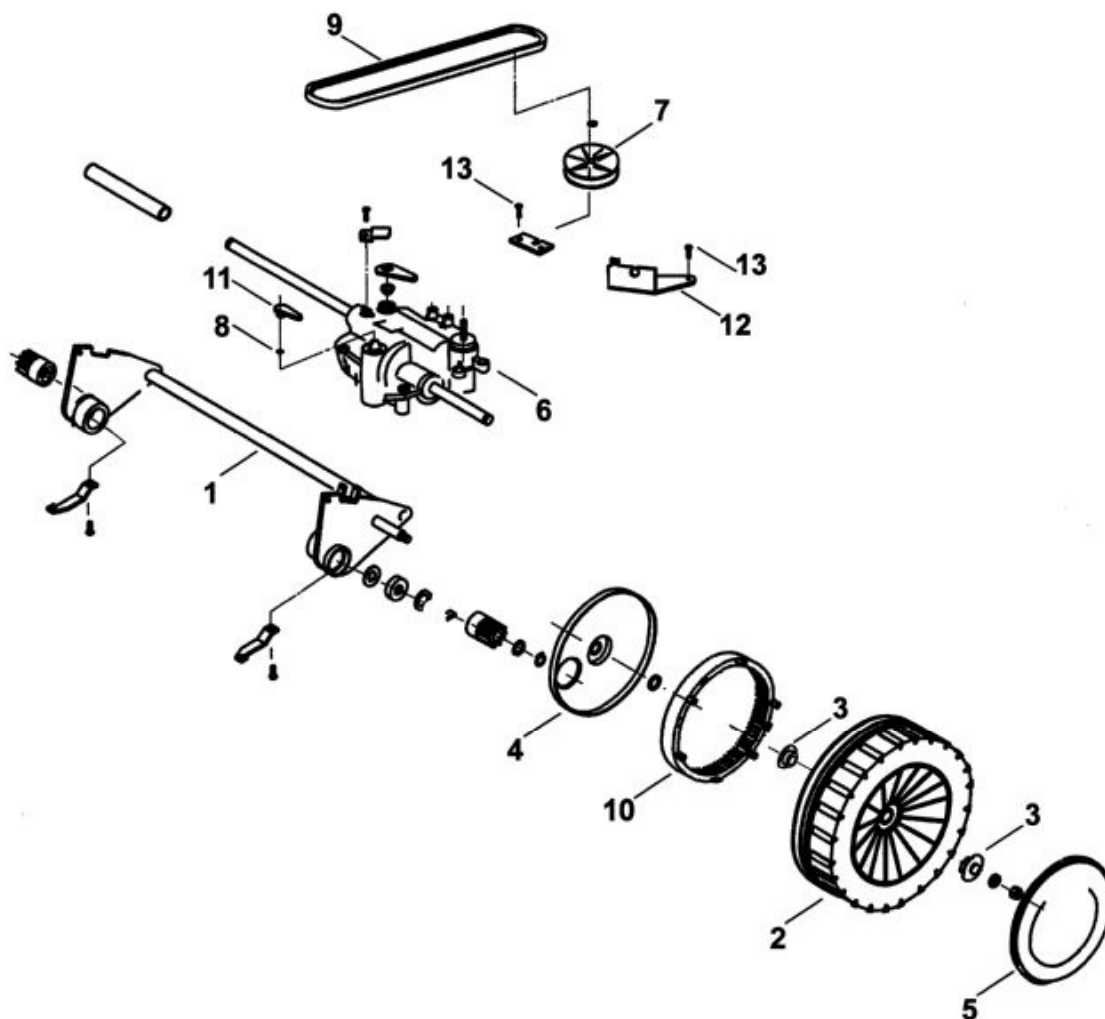
| N° | Code article | Désignation | * | ** | *** |
|-----|---------------|--|------|----|-----|
| 42 | 6105 641 3500 | Vis M6x16 | | | 1 |
| 43 | 6105 704 2770 | Support | | | 1 |
| 44 | 9075 478 4105 | Vis cylindrique IS D5x12 | | | 2 |
| 44 | 9075 478 4117 | Vis cylindrique IS D5x16 | | | 2 |
| 45 | 6105 700 0495 | Roue | [46] | | 1 |
| 45 | 6105 700 0491 | Roue | [46] | | 1 |
| 45 | 6105 700 0490 | Roue | [45] | | 2 |
| 46 | 9503 003 9011 | Roulement rainuré à billes 27M-3,6x12 | | | 4 |
| 47 | 6105 700 2420 | Axe | | | 1 |
| 48 | 6105 703 5100 | Ressort de tension | | | 1 |
| 49 | 6105 703 8801 | Levier de translation | | | 1 |
| 50 | 6100 704 0303 | Chapeau de roue | | | 2 |
| 50 | 6100 704 0302 | Chapeau de roue | | | 2 |
| 50 | 6105 704 0300 | Chapeau de roue | | | 2 |
| 51 | 6118 704 1200 | Butée d'essieu | | | 2 |
| 52 | 9212 260 1100 | Ecrou à six pans M8 | | | 2 |
| 53 | 9291 020 0180 | Rondelle 8,4 | | | 2 |
| 55 | 9991 003 0550 | Anneau de serrage 10x2 | | | 1 |
| 100 | 6105 703 8800 | Levier de translation | | | 1 |
| 101 | 9355 450 3130 | Boulon de sécurité 6 | | | 2 |
| 102 | 9460 624 4010 | Anneau d'arrêt 6 | | | 2 |
| 103 | 6105 764 1800 | Roue dentée | | | 2 |
| 104 | 9309 021 0140 | Rondelle 6,4 | | | 6 |
| 105 | 9104 007 4260 | Vis taraud P5x12 | | | 6 |

* (A) non illustré
(B) uniquement accessoire optionnel
(C) n'est plus livrable départ usine
(D) n'est pas livrable séparément
[.] y compris Fig. No.

** (02.2003) Open informations techniques
>xxx xxx xxxx] Pièce à utiliser jusqu'au n° de série
[xxxx xxx xxxx> Pièce à utiliser à partir du n° de série

*** Nombre de pièces(s) utilisée(s) lors de la production

**** Prix de vente unitaire brut hors taxes
Voir conditions générales de vente dans la rubrique 'Téléchargement'



| N° | Code article | Désignation | * | ** | *** |
|----|---------------|--|--------|----|-----|
| 1 | 6105 700 2425 | Axe | | | 1 |
| 2 | 6103 700 0435 | Roue motrice 200 | [3,10] | | 2 |
| 3 | 9503 003 9010 | Roulement rainuré à billes 26M-4,5x12 | | | 4 |
| 4 | 6105 704 0320 | Recouvrement | | | 2 |
| 5 | 6105 704 0310 | Chapeau de roue | | | 2 |
| 6 | 6105 640 0100 | Transmission | | | 1 |
| 7 | 6105 704 1015 | Poulie à gorge | | | 1 |
| 8 | 9645 950 7526 | Joint torique 12x2 | | | 1 |
| 9 | 6105 704 2105 | Courroie trapézoïdale | | | 1 |
| 10 | 6105 704 7530 | Roue dentée | | | 2 |
| 11 | 6105 643 0110 | Levier | | | 1 |

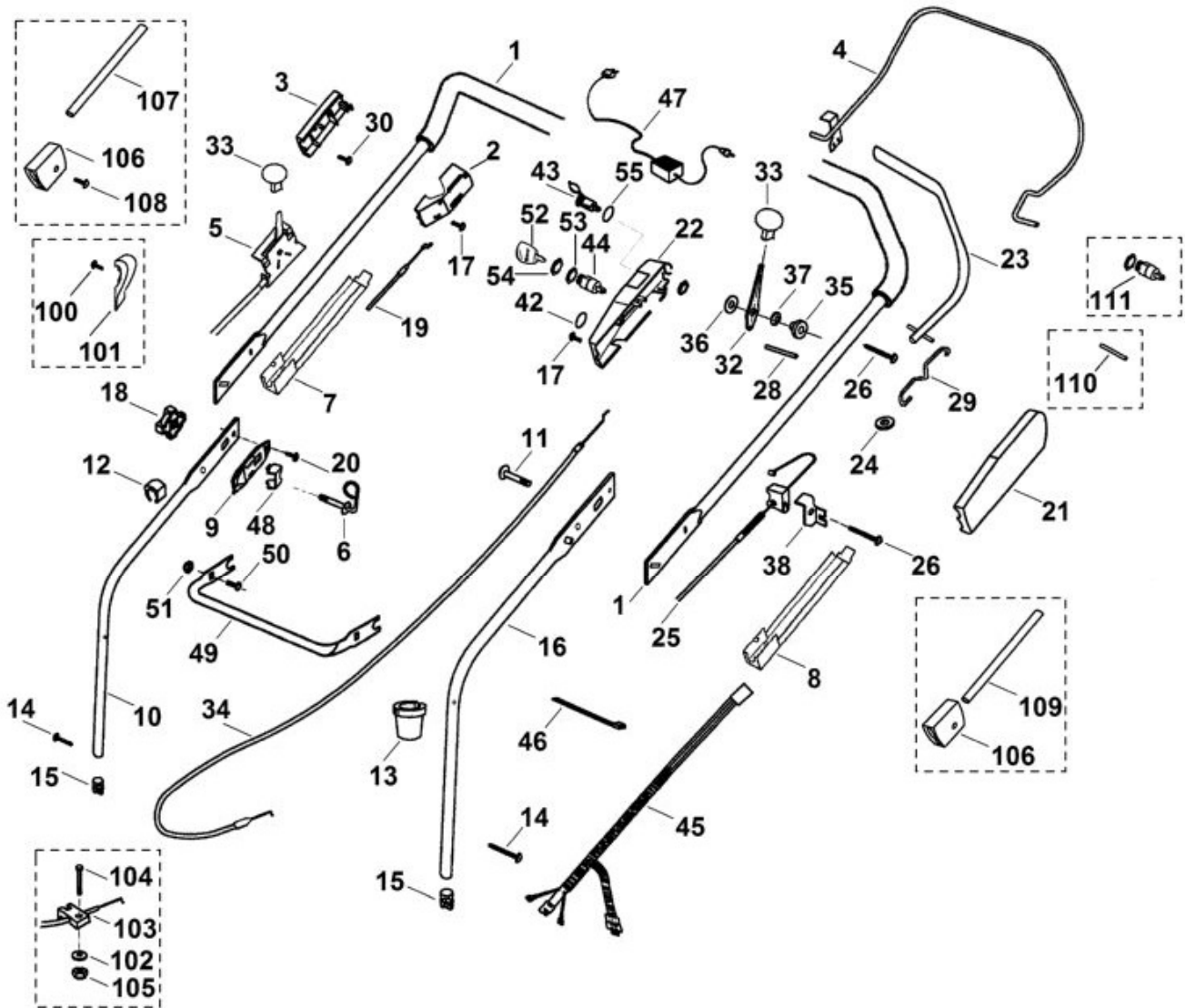
| N° | Code article | Désignation | * | ** | *** |
|----|---------------|----------------------|---|----|-----|
| 12 | 6105 704 2755 | Support | | | 1 |
| 13 | 9007 319 1430 | Vis à six pans M6x50 | | | 1 |

- * (A) non illustré
(B) uniquement accessoire optionnel
(C) n'est plus livrable départ usine
(D) n'est pas livrable séparément
[.] y compris Fig. No.

- ** (02.2003) Open informations techniques
>xxx xxx xxxx] Pièce à utiliser jusqu'au n° de série
[xxxx xxx xxxx> Pièce à utiliser à partir du n° de série

*** Nombre de pièces(s) utilisée(s) lors de la production

**** Prix de vente unitaire brut hors taxes
Voir conditions générales de vente dans la rubrique 'Téléchargement'



| N° | Code article | Désignation | * | ** | *** |
|----|---------------|-----------------------------|---|----|-----|
| 1 | 6105 700 9455 | Partie supérieure du guidon | | | 1 |
| 1 | 6105 703 1251 | Partie supérieure du guidon | | | 1 |
| 2 | 6118 182 1302 | Carter gauche | | | 1 |
| 3 | 6105 182 1300 | Carter droit | | | 1 |
| 4 | 6105 760 1501 | Levier de commande | | | 1 |
| 4 | 6105 760 1500 | Levier de commande | | | 1 |

| N° | Code article | Désignation | * | ** | *** |
|----|---------------|------------------------------------|------|----|-----|
| 5 | 6105 180 1110 | Câble de commande des gaz | | | 1 |
| 6 | 6105 760 3805 | Guide câble | | | 1 |
| 6 | 6105 703 5200 | Guide câble | | | 1 |
| 7 | 6105 706 6615 | Guide droite | | | 1 |
| 8 | 6105 706 6611 | Guide | | | 1 |
| 9 | 6105 706 6600 | Guide | | | 2 |
| 10 | 6105 700 9448 | Partie inférieure du guidon droite | [15] | | 1 |
| 10 | 6107 700 9445 | Partie inférieure du guidon | [15] | | 1 |
| 11 | 6105 703 3706 | Vis M8x35 | | | 1 |
| 11 | 6105 703 3705 | Vis M8x35 | | | 1 |
| 11 | 9027 068 1880 | Vis M8x35 | | | 1 |
| 12 | 6100 703 3100 | Attache pour câbles | | | 2 |
| 13 | 6103 708 7500 | Garniture | | | 2 |
| 14 | 9039 488 1400 | Vis taraud M6x40 | | | 2 |
| 14 | 9104 007 4460 | Vis taraud P6x40 | | | 1 |
| 15 | 6105 703 2800 | Bouchon | | | 2 |
| 15 | 6118 703 2800 | Bouchon | | | 2 |
| 16 | 6105 700 9443 | Partie inférieure du guidon gauche | [15] | | 1 |
| 16 | 6105 700 9440 | Partie inférieure du guidon gauche | [15] | | 1 |
| 17 | 9104 007 4270 | Vis taraud P5x16 | | | 6 |
| 18 | 0000 760 1800 | Molette de serrage | | | 2 |
| 18 | 6105 760 1810 | Molette de serrage | | | 2 |
| 18 | 6105 703 6605 | Molette de serrage | | | 2 |
| 19 | 6103 700 7525 | Câble de commande | | | 1 |
| 20 | 9039 488 9202 | Vis M5x12 | | | 4 |
| 21 | 6103 764 0600 | Carter gauche | | | 1 |
| 22 | 6105 764 0616 | Carter droit | | | 1 |
| 23 | 6103 760 1501 | Levier de commande | | | 1 |
| 23 | 6103 760 1500 | Levier de commande | | | 1 |
| 24 | 6101 704 4700 | Poulie à câble | | | 1 |
| 24 | 6103 706 5310 | Poulie à câble | | | 1 |
| 25 | 6107 700 7510 | Câble de commande | | | 1 |
| 25 | 6105 700 7556 | Câble de commande | | | 1 |
| 25 | 6105 700 7555 | Câble de commande | | | 1 |
| 26 | 9104 007 4295 | Vis taraud P5x35 | | | 2 |
| 28 | 6105 704 2740 | Support | | | 1 |
| 29 | 6103 703 5100 | Ressort de tension | | | 1 |
| 30 | 9104 007 4260 | Vis taraud P5x12 | | | 1 |
| 32 | 6105 764 0210 | Levier de commande | | | 1 |

| N° | Code article | Désignation | * | ** | *** |
|-----|---------------|---------------------------------|---|----|-----|
| 33 | 0000 989 8100 | Poignée | | | 2 |
| 33 | 6105 764 0100 | Poignée | | | 1 |
| 34 | 6107 700 7520 | Câble Bowden | | | 1 |
| 34 | 6105 700 7560 | Câble Bowden | | | 1 |
| 35 | 6105 704 8200 | Coussinet | | | 1 |
| 36 | 9291 020 0200 | Rondelle 10,5 | | | 1 |
| 37 | 9485 648 1534 | Rondelle belleville 25x12,2x0,9 | | | 1 |
| 38 | 6105 704 2750 | Crampon | | | 1 |
| 42 | 6105 967 4420 | Autocollant | | | 1 |
| 43 | 6116 430 3900 | Connecteur de charge | | | 1 |
| 44 | 6360 430 2400 | Contacteur d'allumage | | | 1 |
| 45 | 6105 440 3003 | Faisceau de câbles | | | 1 |
| 45 | 6105 440 3002 | Faisceau de câbles | | | 1 |
| 45 | 6105 440 3005 | Faisceau de câbles | | | 1 |
| 45 | 6105 440 3000 | Faisceau de câbles | | | 1 |
| 46 | 0000 988 9200 | Serre-câbles | | | 1 |
| 47 | 6103 430 2505 | Chargeur EUR 12V | | | 1 |
| 48 | 6105 706 2800 | Etrier | | | 2 |
| 49 | 6105 703 3310 | Renfort | | | 1 |
| 50 | 9027 068 1280 | Vis à tête bombée M6x16 | | | 2 |
| 51 | 9212 260 0900 | Ecrou à six pans M6 | | | 2 |
| 52 | 0000 430 8100 | Clé de contact | | | 2 |
| 53 | 9328 630 0280 | Rondelle dentée 17 | | | 1 |
| 54 | 6124 708 8600 | Ecrou à six pans M16 | | | 1 |
| 55 | 9645 945 7588 | Joint torique 17x3 | | | 1 |
| 100 | 9104 003 8737 | Vis taraud P4x18 | | | 1 |
| 101 | 6105 706 4410 | Plaque de protection | | | 1 |
| 102 | 9307 021 0120 | Rondelle 5,3 | | | 1 |
| 103 | 6105 708 8200 | Support | | | 1 |
| 104 | 9007 319 1080 | Vis à six pans M5x35 | | | 1 |
| 105 | 9212 260 0700 | Ecrou à six pans M5 | | | 1 |
| 106 | 6118 703 7200 | Pièce de serrage | | | 2 |
| 107 | 6105 703 9100 | Tube | | | 1 |
| 108 | 9104 007 4270 | Vis taraud P5x16 | | | 2 |
| 109 | 6105 703 9106 | Tube | | | 1 |
| 109 | 6105 703 9105 | Tube | | | 1 |
| 110 | 6105 704 2740 | Support | | | 2 |
| 111 | 6103 430 2400 | Contacteur d'allumage | | | 1 |

- * (A) non illustré
(B) uniquement accessoire optionnel
(C) n'est plus livrable départ usine
(D) n'est pas livrable séparément
[.] y compris Fig. No.

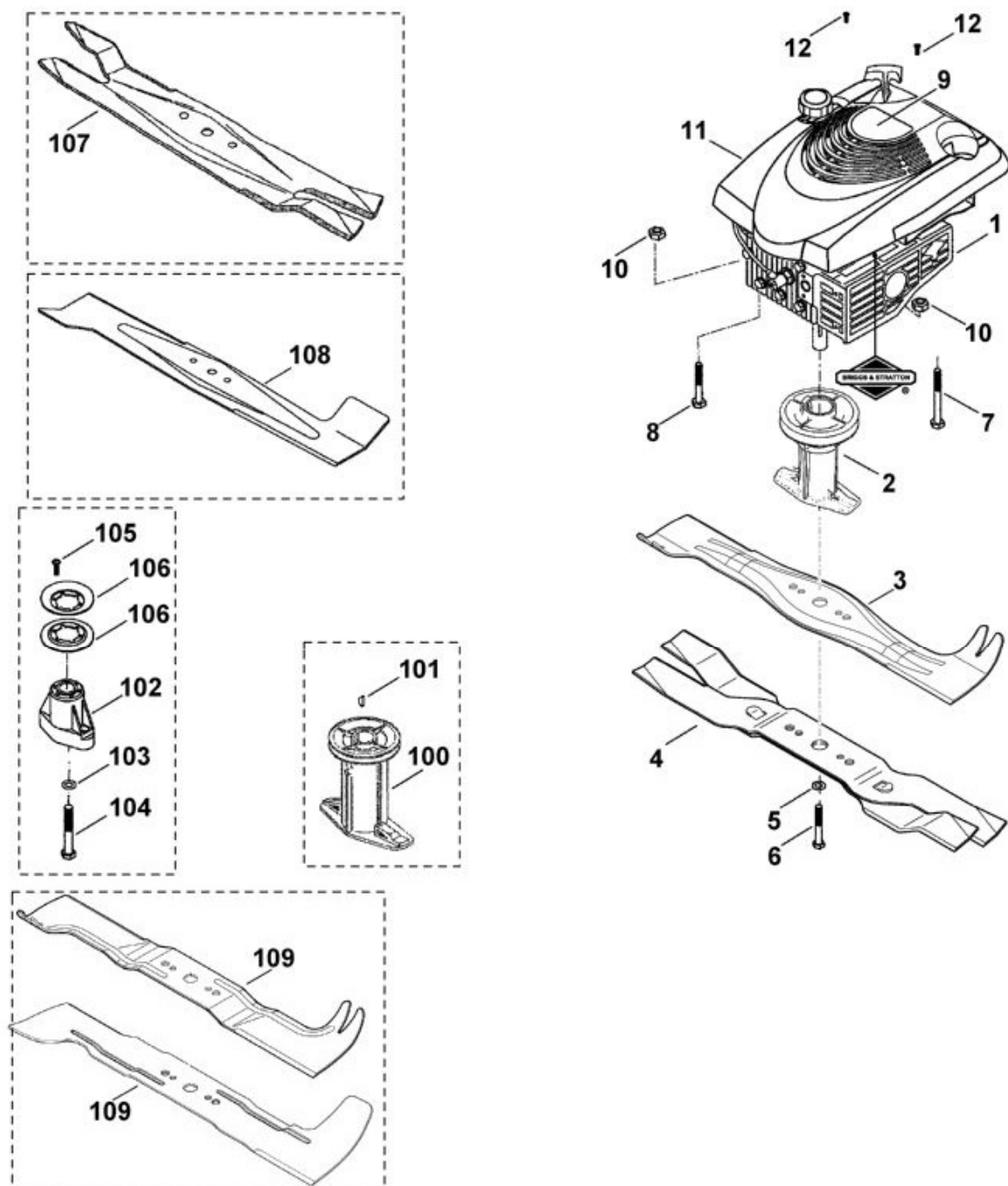
- ** (02.2003) Open informations techniques
>xxx xxx xxxx] Pièce à utiliser jusqu'au n° de série
[xxxx xxx xxxx> Pièce à utiliser à partir du n° de série

- *** Nombre de pièces(s) utilisée(s) lors de la production

- **** Prix de vente unitaire brut hors taxes
Voir conditions générales de vente dans la rubrique 'Téléchargement'

MB 555 E

Sélection: Moteur, lame



| N° | Code article | Désignation | * | ** | *** |
|----|---------------|--|---|----|-----|
| 2 | 6118 702 5001 | Support de lame | | | 1 |
| 3 | 6375 760 9991 | Couteau | | | 1 |
| 5 | 0000 702 6600 | Rondelle | | | 1 |
| 5 | 6105 702 1830 | Rondelle de tension 11x40x2,5 | | | 1 |
| 6 | 9008 319 9075 | Vis à six pans 3/8"x85 (45 - 55 Nm) | | | 1 |

| N° | Code article | Désignation | * | ** | *** |
|-----|---------------|--|---|----|-----|
| 6 | 9008 319 9067 | Vis à six pans 3/8"x85 (45 - 55 Nm) | | | 1 |
| 6 | 9007 319 9030 | Vis à six pans 3/8"x31/4" | | | 1 |
| 7 | 9007 319 2060 | Vis à six pans M8x110 | | | 1 |
| 8 | 9007 319 2010 | Vis à six pans M8x80 | | | 2 |
| 9 | 6107 967 3805 | Plaque matricule MB 555 E | | | 1 |
| 10 | 9214 320 1105 | Ecrou de sécurité M8 | | | 3 |
| 10 | 9212 260 1100 | Ecrou à six pans M8 | | | 3 |
| 11 | 0000 082 0404 | Recouvrement | | | 1 |
| 12 | 9104 003 0820 | Vis taraud P4x30 | | | 2 |
| 100 | 6118 702 5000 | Support de lame | | | 1 |
| 101 | 9482 435 0820 | Clavette demi-lune 4x6,5 | | | 1 |
| 102 | 6118 760 2000 | Support de lame | | | 1 |
| 103 | 9460 624 4031 | Circlips 10,5 | | | 1 |
| 104 | 9007 319 9040 | Vis à six pans 3/8"x3" | | | 1 |
| 105 | 9104 007 4270 | Vis taraud P5x16 | | | 3 |
| 106 | 6103 704 1030 | Poulie à gorge | | | 2 |
| 108 | 6107 702 0130 | Couteau | | | 1 |
| 109 | 6375 702 0101 | Couteau | | | 1 |
| 109 | 6107 702 0131 | Couteau | | | 1 |

* (A) non illustré
(B) uniquement accessoire optionnel
(C) n'est plus livrable départ usine
(D) n'est pas livrable séparément
[.] y compris Fig. No.

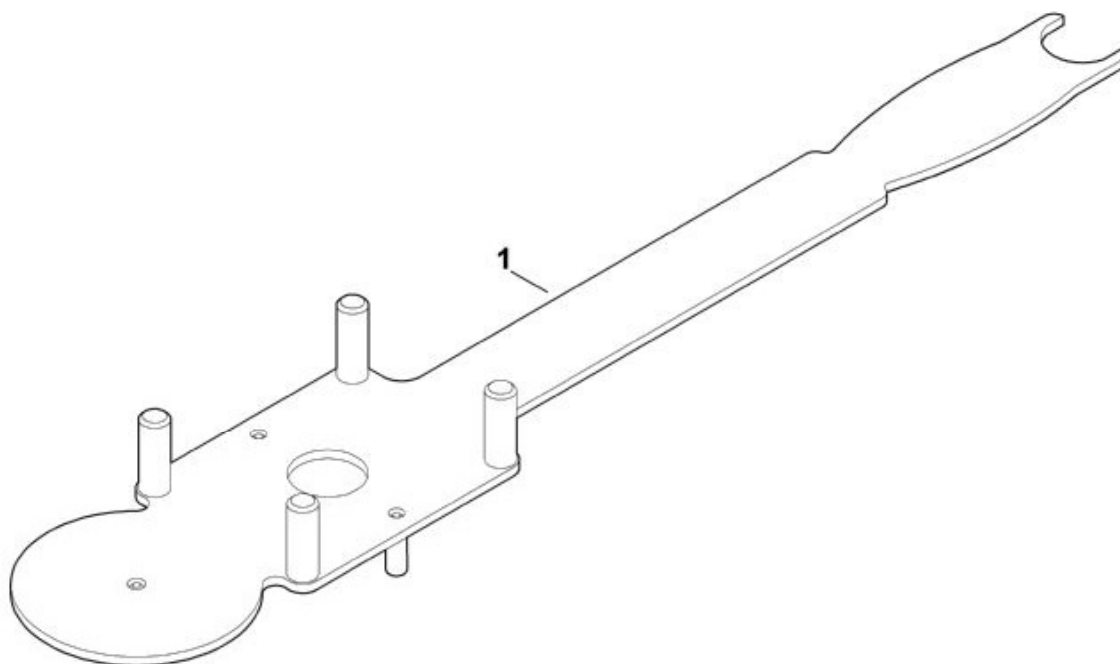
** (02.2003) Open informations techniques
>xxx xxx xxxx] Pièce à utiliser jusqu'au n° de série
[xxxx xxx xxxx> Pièce à utiliser à partir du n° de série

*** Nombre de pièces(s) utilisée(s) lors de la production

**** Prix de vente unitaire brut hors taxes
Voir conditions générales de vente dans la rubrique 'Téléchargement'

MB 555 E

Sélection: Outil spécial



| N° | Code article | Désignation | * | ** | *** |
|----|---------------|-------------------|---|----|-----|
| 1 | 6165 890 2200 | Outils de montage | | | 1 |

- * (A) non illustré
(B) uniquement accessoire optionnel
(C) n'est plus livrable départ usine
(D) n'est pas livrable séparément

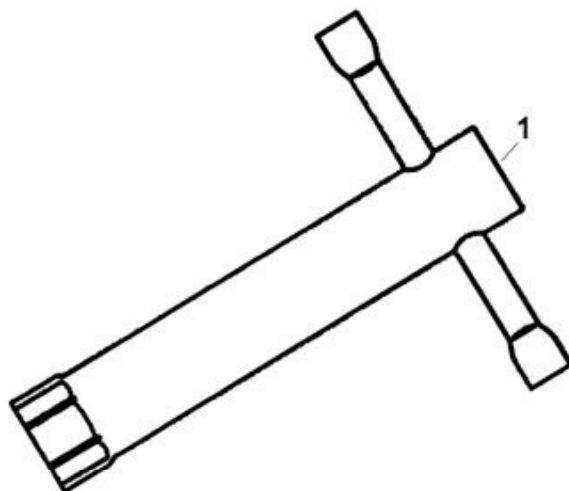
[.] y compris Fig. No.

** (02.2003) Open informations techniques
>xxx xxx xxxx] Pièce à utiliser jusqu'au n° de série
[xxxx xxx xxxx> Pièce à utiliser à partir du n° de série

*** Nombre de pièces(s) utilisée(s) lors de la production

**** Prix de vente unitaire brut hors taxes
Voir conditions générales de vente dans la rubrique 'Téléchargement'

MB 555 E
Sélection: Outils



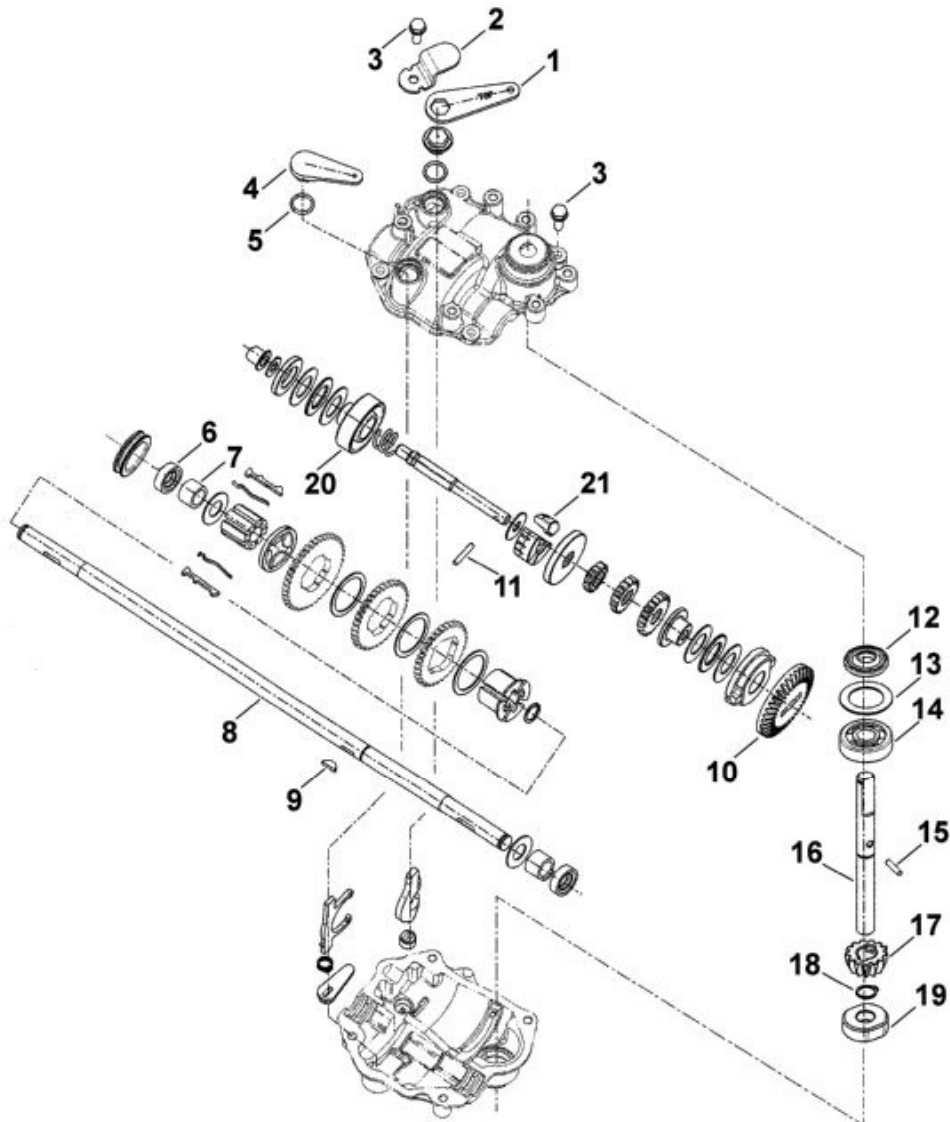
| N° | Code article | Désignation | * | ** | *** |
|----|---------------|--------------|---|----|-----|
| 1 | 0812 190 1000 | Clé à bougie | | | 1 |

* (A) non illustré
(B) uniquement accessoire optionnel
(C) n'est plus livrable départ usine
(D) n'est pas livrable séparément
[.] y compris Fig. No.

** (02.2003) Open informations techniques
>xxx xxx xxxx] Pièce à utiliser jusqu'au n° de série
[xxxx xxx xxxx> Pièce à utiliser à partir du n° de série

*** Nombre de pièces(s) utilisée(s) lors de la production

**** Prix de vente unitaire brut hors taxes
Voir conditions générales de vente dans la rubrique 'Téléchargement'



| N° | Code article | Désignation | * | ** | *** |
|----|---------------|--------------------------------|---|----|-----|
| 1 | 6105 160 5700 | Levier d'embrayage | | | 1 |
| 2 | 6105 643 2000 | Levier de pression | | | 1 |
| 3 | 6105 641 3500 | Vis M6x16 | | | 5 |
| 4 | 6105 643 3600 | Levier de commande | | | 1 |
| 5 | 9645 945 1390 | Joint torique 14x2,5 | | | 1 |
| 6 | 6105 649 0200 | Anneau de joint | | | 1 |
| 7 | 6105 643 2510 | Palier lisse | | | 1 |
| 8 | 6105 642 2610 | Arbre | | | 1 |
| 9 | 9482 435 9950 | Clavette demi-lune 0.5"x0,125" | | | 1 |
| 10 | 6105 642 1010 | Couronne dentée | | | 1 |
| 11 | 6105 643 0410 | Goupille cylindrique 3,5x19,8 | | | 1 |
| 12 | 6105 649 0210 | Anneau de joint | | | 1 |

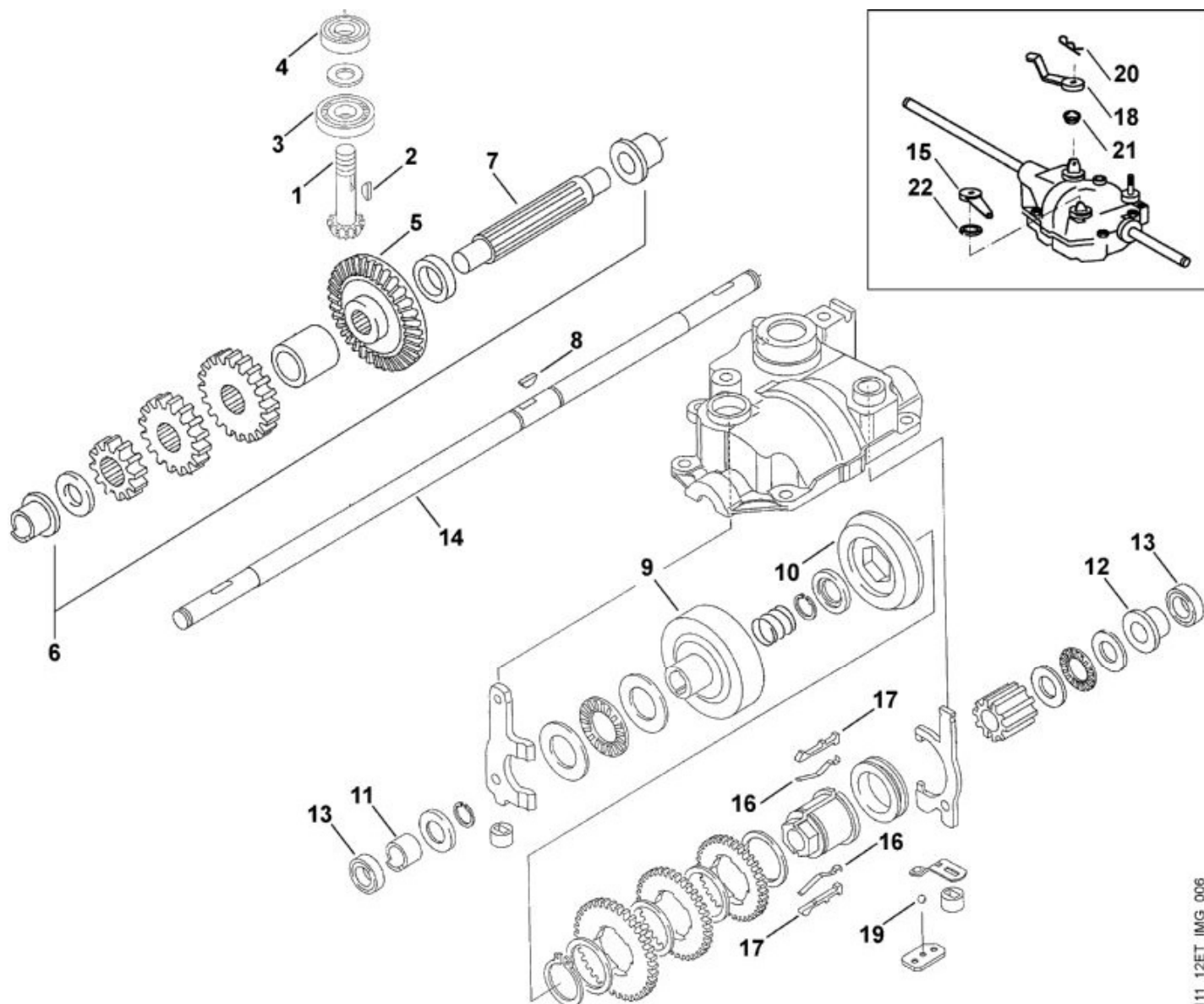
| N° | Code article | Désignation | * | ** | *** |
|----|---------------|---------------------------------|---|----|-----|
| 13 | 6105 643 1840 | Rondelle 20x29,8x1,1 | | | 1 |
| 14 | 9503 003 0131 | Roulement rainuré à billes 6200 | | | 1 |
| 15 | 6105 643 0400 | Goupille cylindrique 3x13,8 | | | 1 |
| 16 | 6105 642 2220 | Arbre d'entraînement | | | 1 |
| 17 | 6105 642 0400 | Pignon d'entraînement | | | 1 |
| 18 | 9455 621 0850 | Circlip 10x1 | | | 1 |
| 19 | 6105 643 2530 | Palier lisse | | | 1 |
| 20 | 6105 162 0510 | Cloche d'embrayage | | | 1 |
| 21 | 6105 162 0300 | Mâchoire d'accouplement | | | 3 |

* (A) non illustré
(B) uniquement accessoire optionnel
(C) n'est plus livrable départ usine
(D) n'est pas livrable séparément
[.] y compris Fig. No.

** (02.2003) Open informations techniques
>xxx xxx xxxx] Pièce à utiliser jusqu'au n° de série
[xxxx xxx xxxx> Pièce à utiliser à partir du n° de série

*** Nombre de pièces(s) utilisée(s) lors de la production

**** Prix de vente unitaire brut hors taxes
Voir conditions générales de vente dans la rubrique 'Téléchargement'



| N° | Code article | Désignation | * | ** | *** |
|----|---------------|------------------------------------|---|----|-----|
| 1 | 6105 642 2500 | Arbre de pignon d'attaque | | | 1 |
| 2 | 9482 435 9950 | Clavette demi-lune 0.5"x0,125" | | | 1 |
| 3 | 9503 003 0131 | Roulement rainuré à billes 6200 | | | 1 |
| 4 | 9503 003 5040 | Roulement rainuré à billes 6000-RS | | | 1 |
| 5 | 6105 642 1000 | Couronne dentée | | | 1 |
| 6 | 6105 643 2520 | Palier lisse | | | 1 |
| 8 | 9482 435 9950 | Clavette demi-lune 0.5"x0,125" | | | 1 |
| 9 | 6105 162 0500 | Tambour d'accouplement | | | 1 |
| 10 | 6105 162 3100 | Pièce d'accouplement | | | 1 |
| 11 | 6105 643 2510 | Palier lisse | | | 1 |

| N° | Code article | Désignation | * | ** | *** |
|----|---------------|----------------------|---|----|-----|
| 12 | 6105 643 2515 | Palier lisse | | | 1 |
| 13 | 6105 649 0200 | Anneau de joint | | | 2 |
| 14 | 6105 642 2600 | Arbre | | | 1 |
| 15 | 6105 643 0110 | Levier | | | 1 |
| 16 | 6105 648 9000 | Ressort à lame | | | 2 |
| 17 | 6105 643 2800 | Clavette coulissante | | | 2 |
| 18 | 6105 643 0100 | Levier | | | 1 |
| 19 | 6105 643 0300 | Bille | | | 1 |
| 20 | 9340 003 0303 | Epingle d'axe 2 | | | 1 |
| 21 | 6000 709 2000 | Anneau de joint | | | 1 |
| 22 | 9645 950 7526 | Joint torique 12x2 | | | 1 |

* (A) non illustré
(B) uniquement accessoire optionnel
(C) n'est plus livrable départ usine
(D) n'est pas livrable séparément
[.] y compris Fig. No.

** (02.2003) Open informations techniques
>xxx xxx xxxx] Pièce à utiliser jusqu'au n° de série
[xxxx xxx xxxx> Pièce à utiliser à partir du n° de série

*** Nombre de pièces(s) utilisée(s) lors de la production

**** Prix de vente unitaire brut hors taxes
Voir conditions générales de vente dans la rubrique 'Téléchargement'