

N°	Code article	Désignation	*	**	***
	6107 700 9620	Bac de ramassage cpl.	[1-6]		1
1	6107 700 9711	Sac de ramassage			1
1	6107 700 9710	Sac de ramassage			1
2	6107 700 9501	Armature du bac			1
3	6107 703 6100	Couvercle			1
4	6107 703 9400	Bride de fixation			1
5	6105 706 6800	Poignée			1
6	9104 007 4270	Vis taraud P5x16			1
100	6105 700 9730	Sac de ramassage			1
101	6105 700 9531	Armature du bac			1
101	6105 700 9530	Armature du bac			1

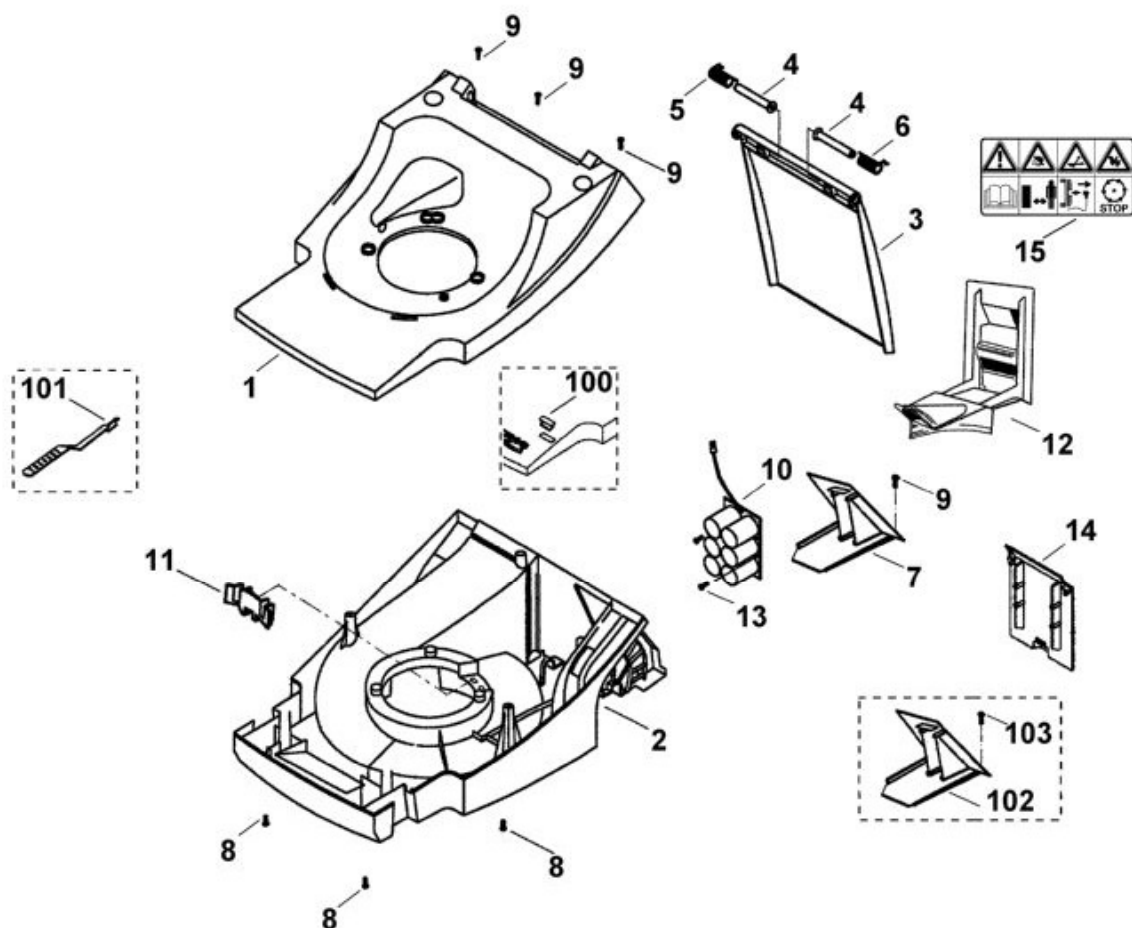
N°	Code article	Désignation	*	**	***
102	6105 703 9600	Partie supérieure du bac de ramassage			1
103	6118 708 9400	Bride de fixation			1
104	6103 703 6905	Crampon			1
105	6107 703 9400	Bride de fixation			1

* (A) non illustré
(B) uniquement accessoire optionnel
(C) n'est plus livrable départ usine
(D) n'est pas livrable séparément
[.] y compris Fig. No.

** (02.2003) Open informations techniques
>xxx xxx xxxx] Pièce à utiliser jusqu'au n° de série
[xxxx xxx xxxx> Pièce à utiliser à partir du n° de série

*** Nombre de pièces(s) utilisée(s) lors de la production

**** Prix de vente unitaire brut hors taxes
Voir conditions générales de vente dans la rubrique 'Téléchargement'



N°	Code article	Désignation	*	**	***
1	6105 701 1047	Carter supérieur			1
1	6105 701 1046	Carter supérieur			1
1	6105 701 1045	Carter supérieur			1
1	6105 701 1036	Carter supérieur			1
2	6107 701 1012	Carter inférieur			1
2	6107 701 1011	Carter inférieur			1

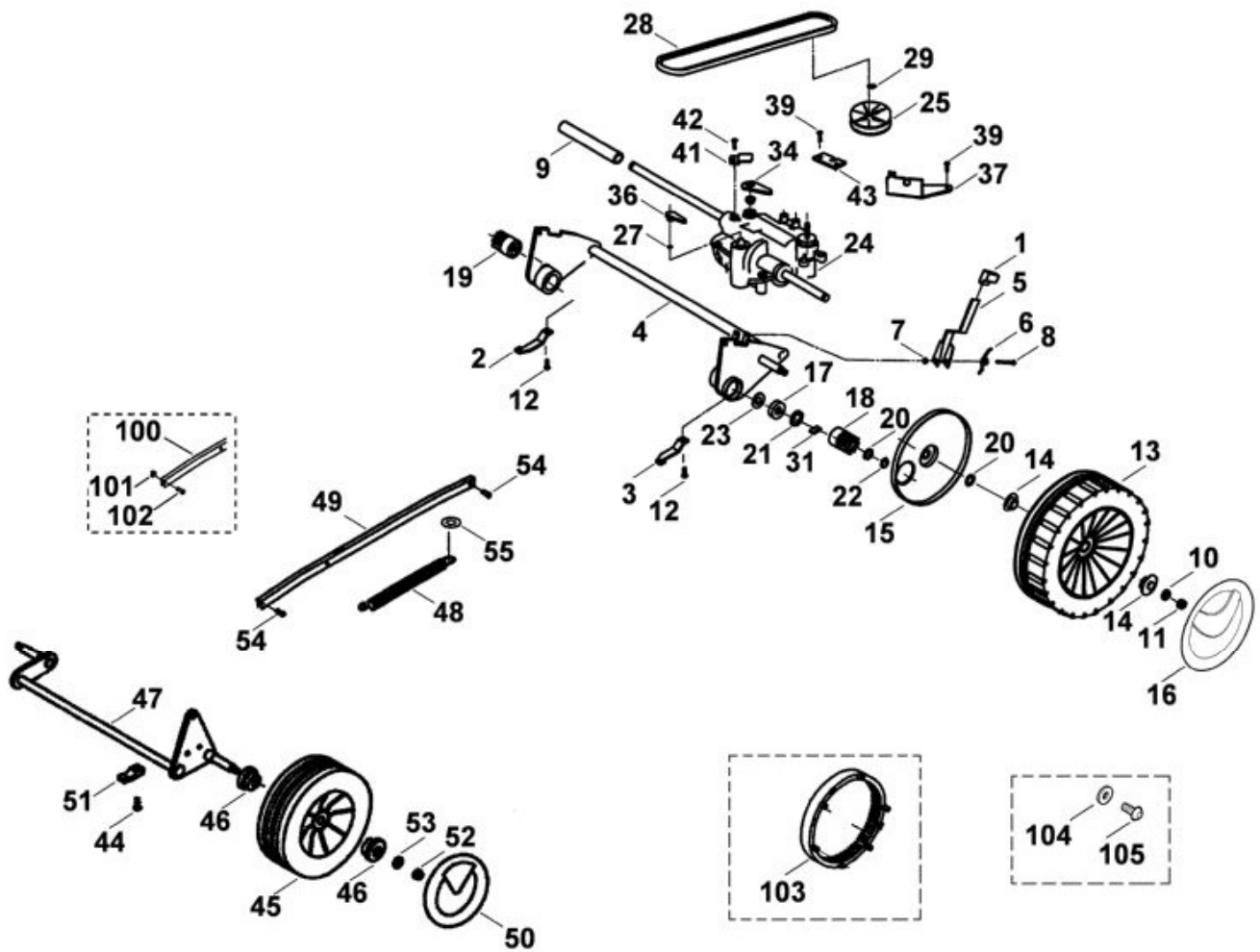
N°	Code article	Désignation	*	**	***
2	6107 701 1010	Carter inférieur			1
3	6105 706 2411	Volet	[15]		1
3	6105 706 2411	Volet			1
4	6103 706 5900	Boulon			2
5	6103 708 4500	Ressort coudé gauche			1
6	6103 708 4501	Ressort coudé droite			1
9	9075 478 4105	Vis cylindrique IS D5x12			4
11	6105 701 8005	Pièce intermédiaire			1
14	6105 706 3405	Couvercle			1
15	0000 967 3679	Avertissement			1
100	6105 703 9700	Verre indicateur			1
101	6105 703 9421	Bride de fixation			1
102	6105 706 3400	Couvercle			1
103	9104 007 4290	Vis taraud P5x20			4

* (A) non illustré
(B) uniquement accessoire optionnel
(C) n'est plus livrable départ usine
(D) n'est pas livrable séparément
[.] y compris Fig. No.

** (02.2003) Open informations techniques
>xxx xxx xxxx] Pièce à utiliser jusqu'au n° de série
[xxxx xxx xxxx> Pièce à utiliser à partir du n° de série

*** Nombre de pièces(s) utilisée(s) lors de la production

**** Prix de vente unitaire brut hors taxes
Voir conditions générales de vente dans la rubrique 'Téléchargement'



N°	Code article	Désignation	*	**	***
1	6103 703 6601	Poignée			1
2	6103 704 1200	Butée d'essieu droite			1
3	6103 704 1201	Butée d'essieu gauche			1
4	6107 700 2420	Axe			1
5	6105 703 6745	Levier de réglage			1
5	6105 700 2910	Levier de réglage			1

N°	Code article	Désignation	*	**	***
6	6105 708 4510	Ressort coudé			1
7	9212 260 0705	Ecrou à six pans M5			1
8	9007 319 1090	Vis à six pans M5x40			1
9	6103 703 9111	Tube			1
9	6103 703 9110	Tube			1
10	9291 020 0180	Rondelle 8,4			2
11	9212 260 1100	Ecrou à six pans M8			2
12	9075 478 4105	Vis cylindrique IS D5x12			4
13	6375 700 0400	Roue cpl.	[14,15]		1
13	6107 700 0426	Roue	[14,15,103]		2
13	6107 700 0425	Roue			2
14	9503 003 9010	Roulement rainuré à billes 26M-4,5x12			4
15	6105 704 0320	Recouvrement			2
16	6375 704 0310	Chapeau de roue			2
16	6000 704 0300	Chapeau de roue			2
17	9503 003 5132	Roulement rainuré à billes 6001-2RS			2
17	9503 003 5130	Roulement rainuré à billes 6001-2RS			2
17	9503 003 5151	Roulement rainuré à billes 6001-2Z			2
18	6105 704 7400	Pignon			1
19	6105 704 7410	Pignon			1
20	9296 021 1280	Rondelle 12x18x1			4
21	9296 021 1609	Rondelle 12x18x0,5			2
22	9455 621 1130	Circlip 12x1			2
23	6103 704 7910	Disque de protection			2
24	6105 640 0110	Transmission	[27,34,36,41,4		1
25	6107 704 1010	Poulie à gorge			1
27	9645 945 1390	Joint torique 14x2,5			2
28	6105 704 2111	Courroie trapézoïdale			1
28	6105 704 2110	Courroie trapézoïdale			1
29	9455 621 0850	Circlip 10x1			1
31	6103 704 8300	Clavette de roue libre			2
34	6105 160 5700	Levier d'embrayage			1
36	6105 643 3600	Levier de commande			1
37	6105 704 2760	Support			1
39	9075 478 4610	Vis cylindrique IS D6x16			4
39	9039 488 0993	Vis taraud M6x16			4
41	6105 643 2000	Levier de pression			1

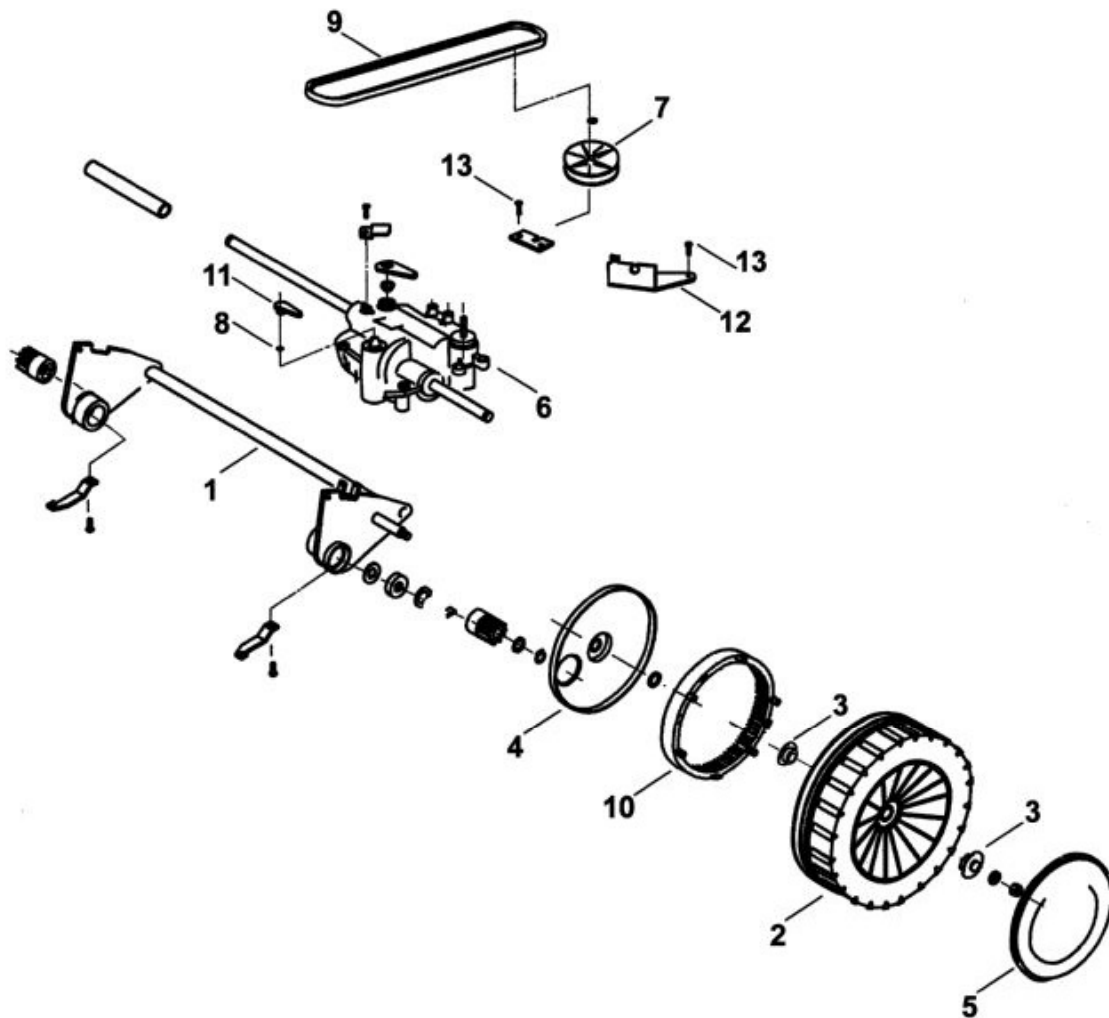
N°	Code article	Désignation	*	**	***
42	6105 641 3500	Vis M6x16			1
43	6105 704 2770	Support			1
44	9075 478 4105	Vis cylindrique IS D5x12			2
44	9075 478 4117	Vis cylindrique IS D5x16			2
45	6105 700 0495	Roue	[46]		1
45	6105 700 0491	Roue	[46]		1
45	6105 700 0490	Roue	[45]		2
46	9503 003 9011	Roulement rainuré à billes 27M-3,6x12			4
47	6105 700 2420	Axe			1
48	6105 703 5100	Ressort de tension			1
49	6105 703 8801	Levier de translation			1
50	6100 704 0303	Chapeau de roue			2
50	6100 704 0302	Chapeau de roue			2
50	6105 704 0300	Chapeau de roue			2
51	6118 704 1200	Butée d'essieu			2
52	9212 260 1100	Ecrou à six pans M8			2
53	9291 020 0180	Rondelle 8,4			2
55	9991 003 0550	Anneau de serrage 10x2			1
100	6105 703 8800	Levier de translation			1
101	9355 450 3130	Boulon de sécurité 6			2
102	9460 624 4010	Anneau d'arrêt 6			2
103	6105 764 1800	Roue dentée			2
104	9309 021 0140	Rondelle 6,4			6
105	9104 007 4260	Vis taraud P5x12			6

* (A) non illustré
(B) uniquement accessoire optionnel
(C) n'est plus livrable départ usine
(D) n'est pas livrable séparément
[.] y compris Fig. No.

** (02.2003) Open informations techniques
>xxx xxx xxxx] Pièce à utiliser jusqu'au n° de série
[xxxx xxx xxxx> Pièce à utiliser à partir du n° de série

*** Nombre de pièces(s) utilisée(s) lors de la production

**** Prix de vente unitaire brut hors taxes
Voir conditions générales de vente dans la rubrique 'Téléchargement'



N°	Code article	Désignation	*	**	***
1	6105 700 2425	Axe			1
2	6103 700 0435	Roue motrice 200	[3,10]		2
3	9503 003 9010	Roulement rainuré à billes 26M-4,5x12			4
4	6105 704 0320	Recouvrement			2
5	6105 704 0310	Chapeau de roue			2
6	6105 640 0100	Transmission			1
7	6105 704 1015	Poulie à gorge			1
8	9645 950 7526	Joint torique 12x2			1
9	6105 704 2105	Courroie trapézoïdale			1
10	6105 704 7530	Roue dentée			2
11	6105 643 0110	Levier			1

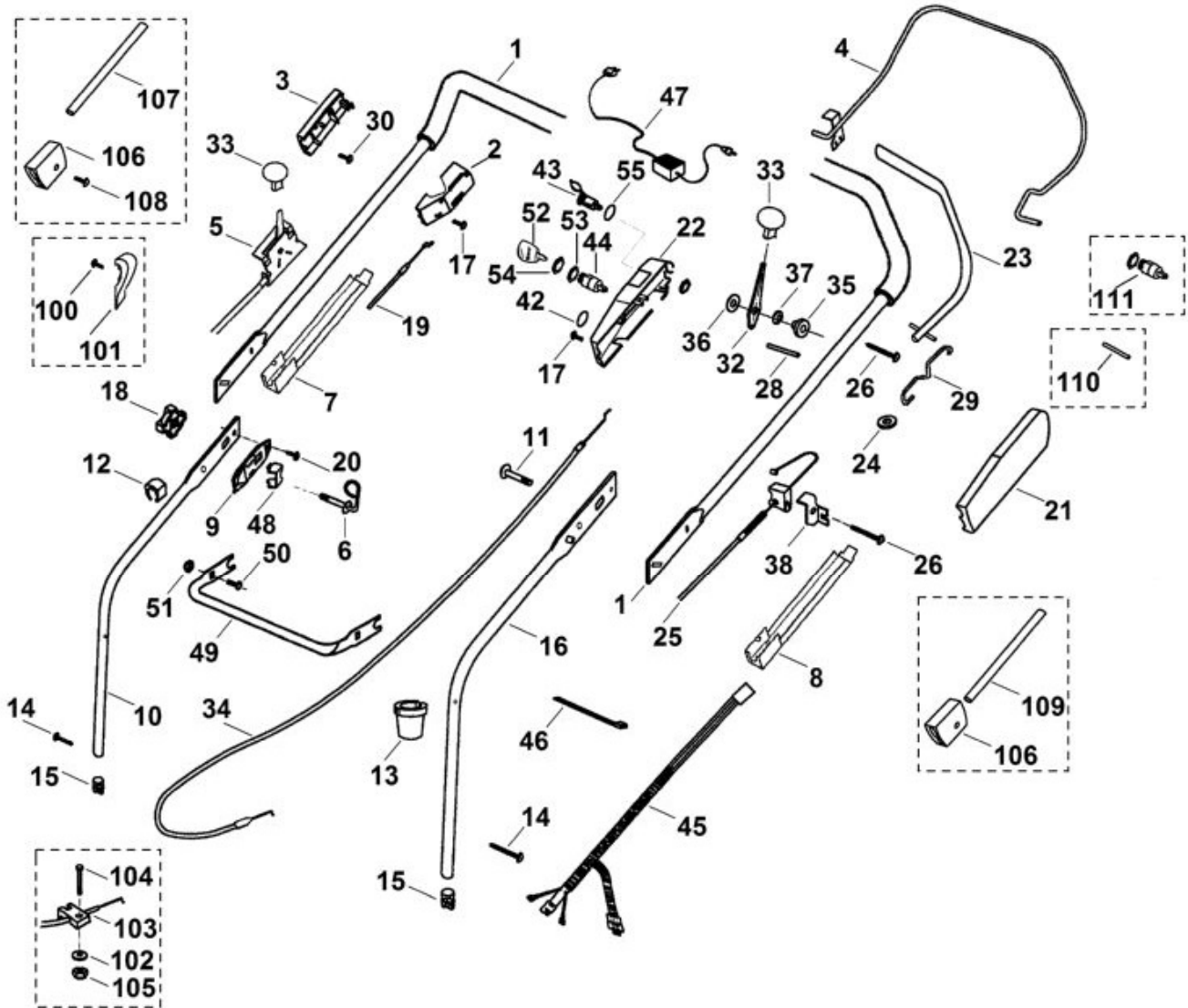
N°	Code article	Désignation	*	**	***
12	6105 704 2755	Support			1
13	9007 319 1430	Vis à six pans M6x50			1

- *
 (A) non illustré
 (B) uniquement accessoire optionnel
 (C) n'est plus livrable départ usine
 (D) n'est pas livrable séparément
 [..] y compris Fig. No.

- **
 (02.2003) Open informations techniques
 >xxx xxx xxxx] Pièce à utiliser jusqu'au n° de série
 [xxxx xxx xxxx> Pièce à utiliser à partir du n° de série

*** Nombre de pièces(s) utilisée(s) lors de la production

**** Prix de vente unitaire brut hors taxes
 Voir conditions générales de vente dans la rubrique 'Téléchargement'



N°	Code article	Désignation	*	**	***
1	6105 700 9455	Partie supérieure du guidon			1
1	6105 703 1251	Partie supérieure du guidon			1
2	6118 182 1302	Carter gauche			1
3	6105 182 1300	Carter droit			1
4	6105 760 1501	Levier de commande			1
4	6105 760 1500	Levier de commande			1

N°	Code article	Désignation	*	**	***
5	6105 180 1110	Câble de commande des gaz			1
6	6105 760 3805	Guide câble			1
6	6105 703 5200	Guide câble			1
7	6105 706 6615	Guide droite			1
8	6105 706 6611	Guide			1
8	6105 706 6610	Guide gauche			1
9	6105 706 6600	Guide			2
10	6105 700 9448	Partie inférieure du guidon droite	[15]		1
10	6107 700 9445	Partie inférieure du guidon	[15]		1
11	6105 703 3706	Vis M8x35			1
11	6105 703 3705	Vis M8x35			1
11	9027 068 1880	Vis M8x35			1
12	6100 703 3100	Attache pour câbles			2
13	6103 708 7500	Garniture			2
14	9039 488 1400	Vis taraud M6x40			2
14	9104 007 4460	Vis taraud P6x40			1
15	6105 703 2800	Bouchon			2
15	6118 703 2800	Bouchon			2
16	6105 700 9443	Partie inférieure du guidon gauche	[15]		1
16	6105 700 9440	Partie inférieure du guidon gauche	[15]		1
17	9104 007 4270	Vis taraud P5x16			6
18	0000 760 1800	Molette de serrage			2
18	6105 760 1810	Molette de serrage			2
18	6105 703 6605	Molette de serrage			2
19	6103 700 7525	Câble de commande			1
20	9039 488 9202	Vis M5x12			4
21	6103 764 0600	Carter gauche			1
22	6105 764 0611	Carter droit			1
23	6103 760 1501	Levier de commande			1
23	6103 760 1500	Levier de commande			1
24	6101 704 4700	Poulie à câble			1
24	6103 706 5310	Poulie à câble			1
25	6107 700 7510	Câble de commande			1
25	6105 700 7556	Câble de commande			1
25	6105 700 7555	Câble de commande			1
26	9104 007 4295	Vis taraud P5x35			2
28	6105 704 2740	Support			1
29	6103 703 5100	Ressort de tension			1
30	9104 007 4260	Vis taraud P5x12			1

N°	Code article	Désignation	*	**	***
32	6105 764 0210	Levier de commande			1
33	0000 989 8100	Poignée			2
33	6105 764 0100	Poignée			1
34	6107 700 7520	Câble Bowden			1
34	6105 700 7560	Câble Bowden			1
35	6105 704 8200	Coussinet			1
36	9291 020 0200	Rondelle 10,5			1
37	9485 648 1534	Rondelle belleville 25x12,2x0,9			1
38	6105 704 2750	Crampon			1
48	6105 706 2800	Etrier			2
49	6105 703 3310	Renfort			1
50	9027 068 1280	Vis à tête bombée M6x16			2
51	9212 260 0900	Ecrou à six pans M6			2
100	9104 003 8737	Vis taraud P4x18			1
101	6105 706 4410	Plaque de protection			1
102	9307 021 0120	Rondelle 5,3			1
103	6105 708 8200	Support			1
104	9007 319 1080	Vis à six pans M5x35			1
105	9212 260 0700	Ecrou à six pans M5			1
106	6118 703 7200	Pièce de serrage			2
107	6105 703 9100	Tube			1
108	9104 007 4270	Vis taraud P5x16			2
109	6105 703 9106	Tube			1
109	6105 703 9105	Tube			1
110	6105 704 2740	Support			2

* (A) non illustré
(B) uniquement accessoire optionnel
(C) n'est plus livrable départ usine
(D) n'est pas livrable séparément
[.] y compris Fig. No.

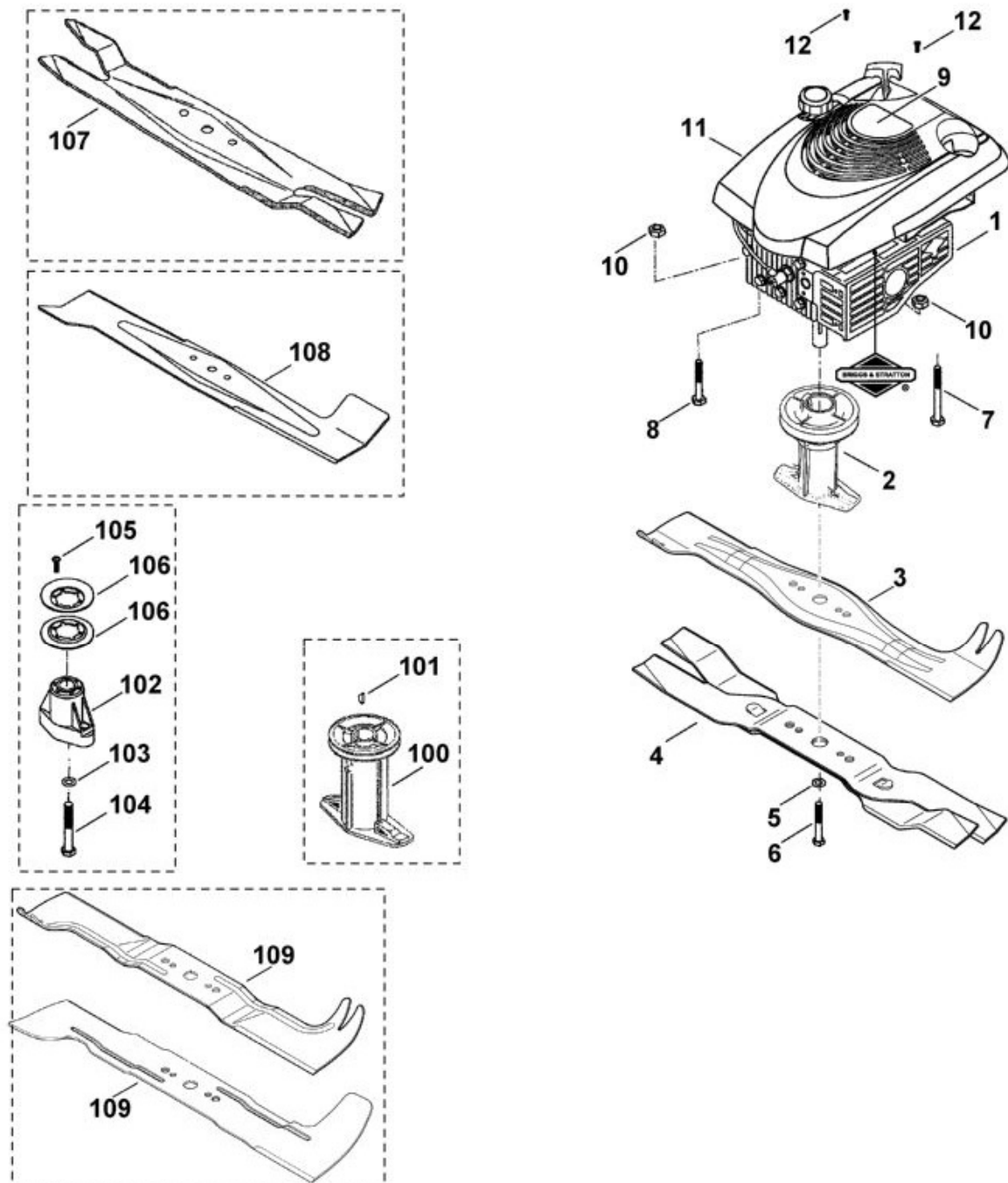
** (02.2003) Open informations techniques
>xxx xxx xxxx] Pièce à utiliser jusqu'au n° de série
[xxxx xxx xxxx> Pièce à utiliser à partir du n° de série

*** Nombre de pièces(s) utilisée(s) lors de la production

**** Prix de vente unitaire brut hors taxes
Voir conditions générales de vente dans la rubrique 'Téléchargement'

MB 555

Sélection: Moteur, lame



N°	Code article	Désignation	*	**	***
2	6118 702 5001	Support de lame			1
3	6375 760 9991	Couteau			1
5	0000 702 6600	Rondelle			1
5	6105 702 1830	Rondelle de tension 11x40x2,5			1
6	9008 319 9075	Vis à six pans 3/8"x85 (45 - 55 Nm)			1

N°	Code article	Désignation	*	**	***
6	9008 319 9067	Vis à six pans 3/8"x85 (45 - 55 Nm)			1
6	9007 319 9030	Vis à six pans 3/8"x31/4"			1
7	9007 319 2060	Vis à six pans M8x110			1
8	9007 319 2010	Vis à six pans M8x80			2
9	6107 967 3801	Plaque matricule MB 555			1
9	6107 967 3800	Plaque matricule MB 555			1
10	9214 320 1105	Ecrou de sécurité M8			3
10	9212 260 1100	Ecrou à six pans M8			3
11	0000 082 0404	Recouvrement			1
12	9104 003 0820	Vis taraud P4x30			2
100	6118 702 5000	Support de lame			1
101	9482 435 0820	Clavette demi-lune 4x6,5			1
102	6118 760 2000	Support de lame			1
103	9460 624 4031	Circlips 10,5			1
104	9007 319 9040	Vis à six pans 3/8"x3"			1
105	9104 007 4270	Vis taraud P5x16			3
106	6103 704 1030	Poulie à gorge			2
108	6107 702 0130	Couteau			1
109	6375 702 0101	Couteau			1
109	6107 702 0131	Couteau			1

* (A) non illustré
(B) uniquement accessoire optionnel
(C) n'est plus livrable départ usine
(D) n'est pas livrable séparément
[.] y compris Fig. No.

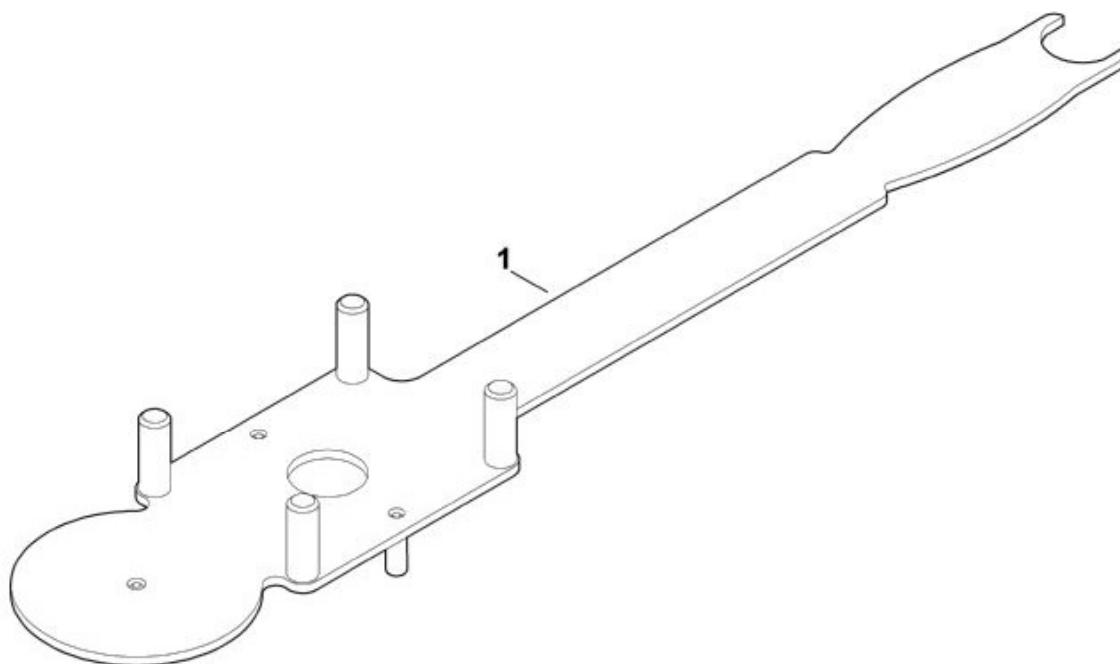
** (02.2003) Open informations techniques
>xxx xxx xxxx] Pièce à utiliser jusqu'au n° de série
[xxxx xxx xxxx> Pièce à utiliser à partir du n° de série

*** Nombre de pièces(s) utilisée(s) lors de la production

**** Prix de vente unitaire brut hors taxes
Voir conditions générales de vente dans la rubrique 'Téléchargement'

MB 555

Sélection: Outil spécial



N°	Code article	Désignation	*	**	***
1	6165 890 2200	Outils de montage			1

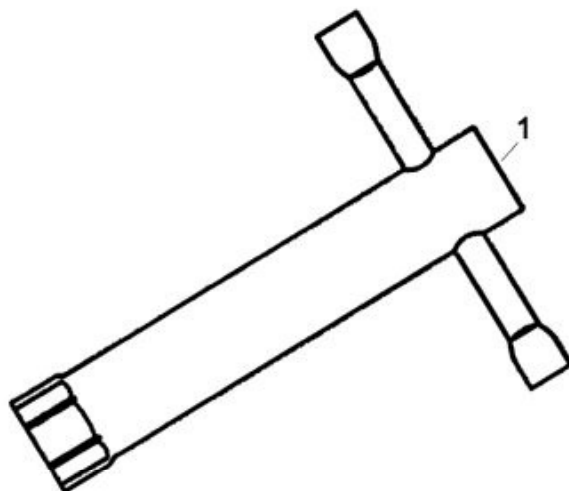
- * (A) non illustré
(B) uniquement accessoire optionnel
(C) n'est plus livrable départ usine
(D) n'est pas livrable séparément

[.] y compris Fig. No.

** (02.2003) Open informations techniques
>xxx xxx xxxx] Pièce à utiliser jusqu'au n° de série
[xxxx xxx xxxx> Pièce à utiliser à partir du n° de série

*** Nombre de pièces(s) utilisée(s) lors de la production

**** Prix de vente unitaire brut hors taxes
Voir conditions générales de vente dans la rubrique 'Téléchargement'



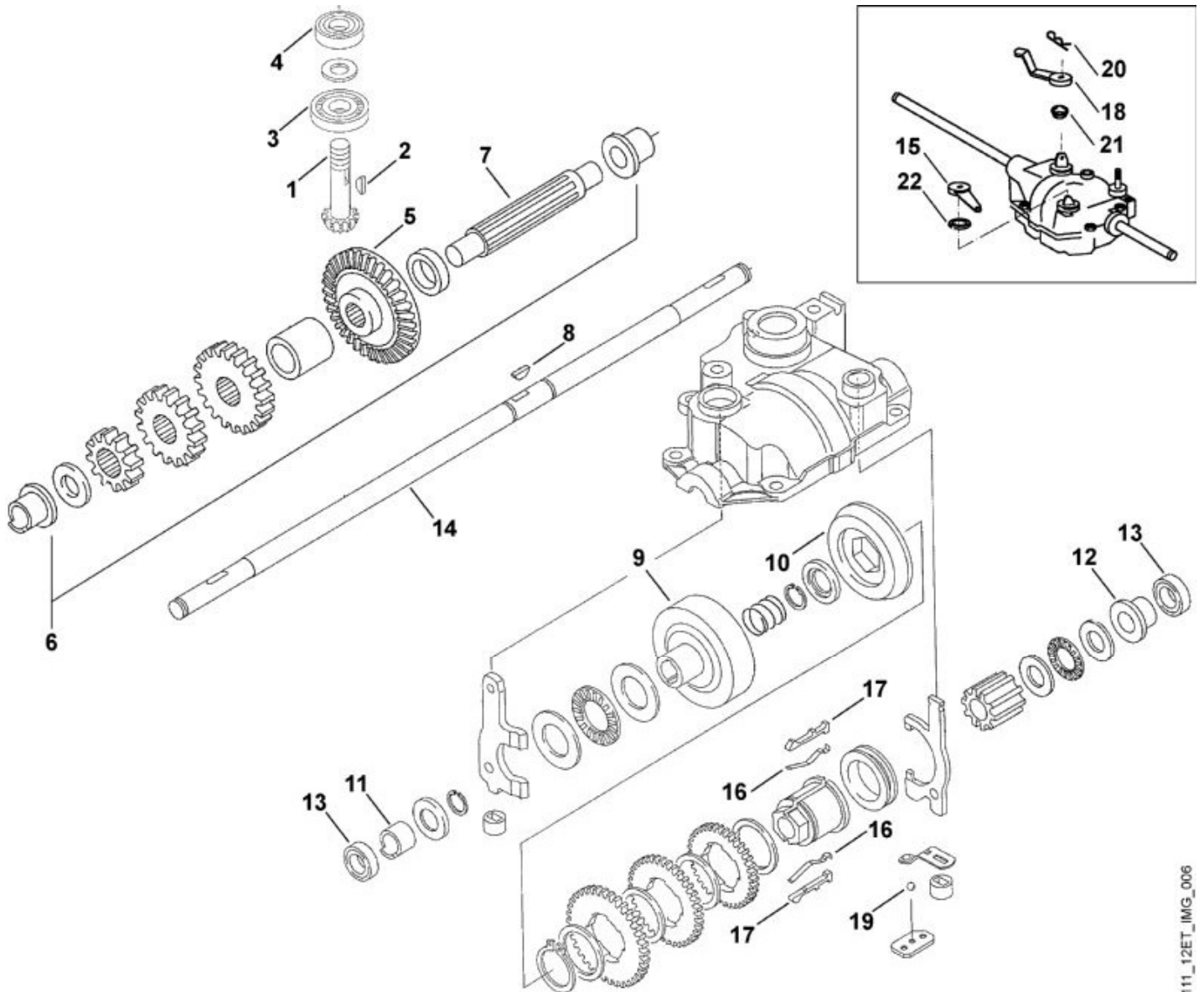
N°	Code article	Désignation	*	**	***
1	0812 190 1000	Clé à bougie			1

- * (A) non illustré
(B) uniquement accessoire optionnel
(C) n'est plus livrable départ usine
(D) n'est pas livrable séparément
[.] y compris Fig. No.

- ** (02.2003) Open informations techniques
>xxx xxx xxxx] Pièce à utiliser jusqu'au n° de série
[xxxx xxx xxxx> Pièce à utiliser à partir du n° de série

*** Nombre de pièces(s) utilisée(s) lors de la production

**** Prix de vente unitaire brut hors taxes
Voir conditions générales de vente dans la rubrique 'Téléchargement'



N°	Code article	Désignation	*	**	***
1	6105 642 2500	Arbre de pignon d'attaque			1
2	9482 435 9950	Clavette demi-lune 0.5"x0,125"			1
3	9503 003 0131	Roulement rainuré à billes 6200			1
4	9503 003 5040	Roulement rainuré à billes 6000-RS			1
5	6105 642 1000	Couronne dentée			1
6	6105 643 2520	Palier lisse			1
8	9482 435 9950	Clavette demi-lune 0.5"x0,125"			1
9	6105 162 0500	Tambour d'accouplement			1
10	6105 162 3100	Pièce d'accouplement			1
11	6105 643 2510	Palier lisse			1

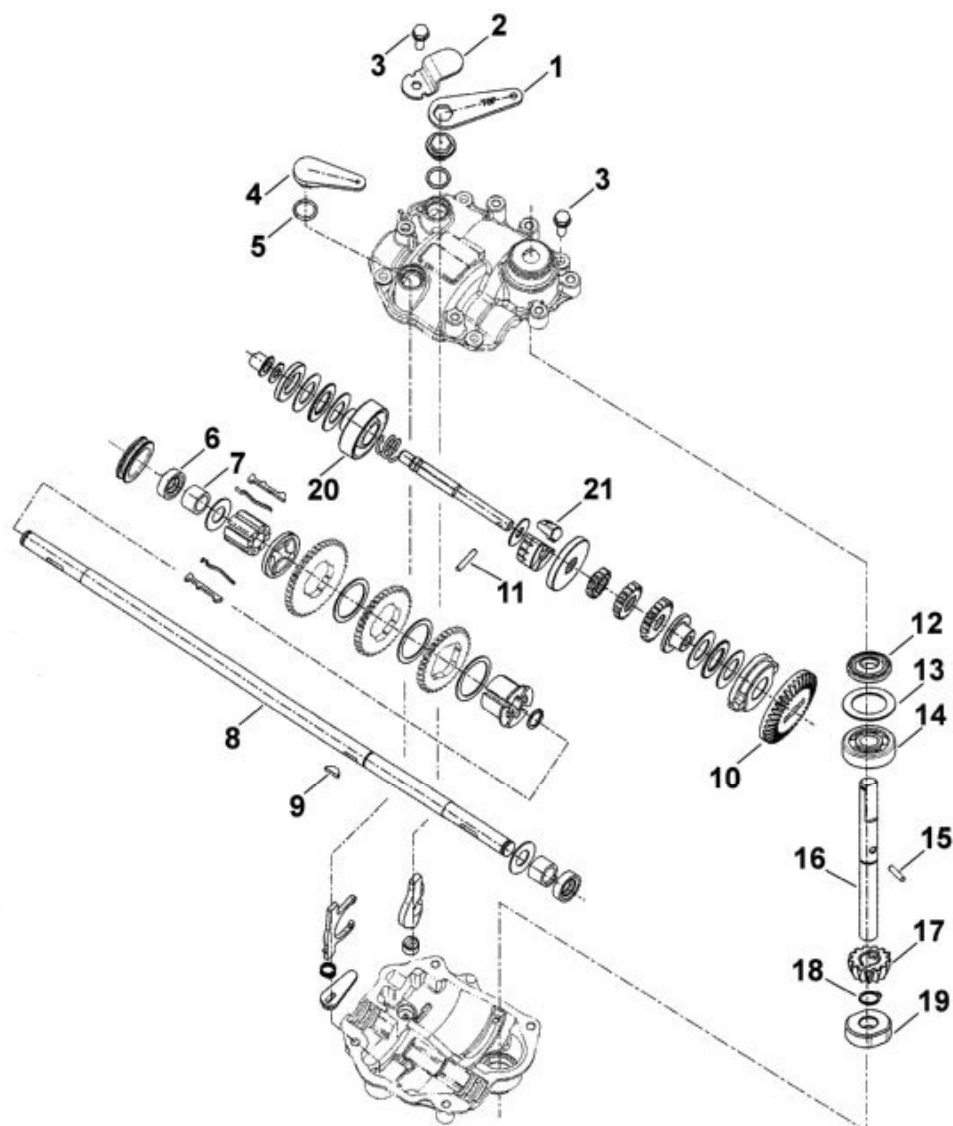
N°	Code article	Désignation	*	**	***
12	6105 643 2515	Palier lisse			1
13	6105 649 0200	Anneau de joint			2
14	6105 642 2600	Arbre			1
15	6105 643 0110	Levier			1
16	6105 648 9000	Ressort à lame			2
17	6105 643 2800	Clavette coulissante			2
18	6105 643 0100	Levier			1
19	6105 643 0300	Bille			1
20	9340 003 0303	Epingle d'axe 2			1
21	6000 709 2000	Anneau de joint			1
22	9645 950 7526	Joint torique 12x2			1

* (A) non illustré
(B) uniquement accessoire optionnel
(C) n'est plus livrable départ usine
(D) n'est pas livrable séparément
[.] y compris Fig. No.

** (02.2003) Open informations techniques
>xxx xxx xxxx] Pièce à utiliser jusqu'au n° de série
[xxxx xxx xxxx> Pièce à utiliser à partir du n° de série

*** Nombre de pièces(s) utilisée(s) lors de la production

**** Prix de vente unitaire brut hors taxes
Voir conditions générales de vente dans la rubrique 'Téléchargement'



N°	Code article	Désignation	*	**	***
1	6105 160 5700	Levier d'embrayage			1
2	6105 643 2000	Levier de pression			1
3	6105 641 3500	Vis M6x16			5
4	6105 643 3600	Levier de commande			1
5	9645 945 1390	Joint torique 14x2,5			1
6	6105 649 0200	Anneau de joint			1
7	6105 643 2510	Palier lisse			1
8	6105 642 2610	Arbre			1
9	9482 435 9950	Clavette demi-lune 0.5"x0,125"			1
10	6105 642 1010	Couronne dentée			1
11	6105 643 0410	Goupille cylindrique 3,5x19,8			1
12	6105 649 0210	Anneau de joint			1

N°	Code article	Désignation	*	**	***
13	6105 643 1840	Rondelle 20x29,8x1,1			1
14	9503 003 0131	Roulement rainuré à billes 6200			1
15	6105 643 0400	Goupille cylindrique 3x13,8			1
16	6105 642 2220	Arbre d'entraînement			1
17	6105 642 0400	Pignon d'entraînement			1
18	9455 621 0850	Circlip 10x1			1
19	6105 643 2530	Palier lisse			1
20	6105 162 0510	Cloche d'embrayage			1
21	6105 162 0300	Mâchoire d'accouplement			3

* (A) non illustré
(B) uniquement accessoire optionnel
(C) n'est plus livrable départ usine
(D) n'est pas livrable séparément
[.] y compris Fig. No.

** (02.2003) Open informations techniques
>xxx xxx xxxx] Pièce à utiliser jusqu'au n° de série
[xxxx xxx xxxx> Pièce à utiliser à partir du n° de série

*** Nombre de pièces(s) utilisée(s) lors de la production

**** Prix de vente unitaire brut hors taxes
Voir conditions générales de vente dans la rubrique 'Téléchargement'