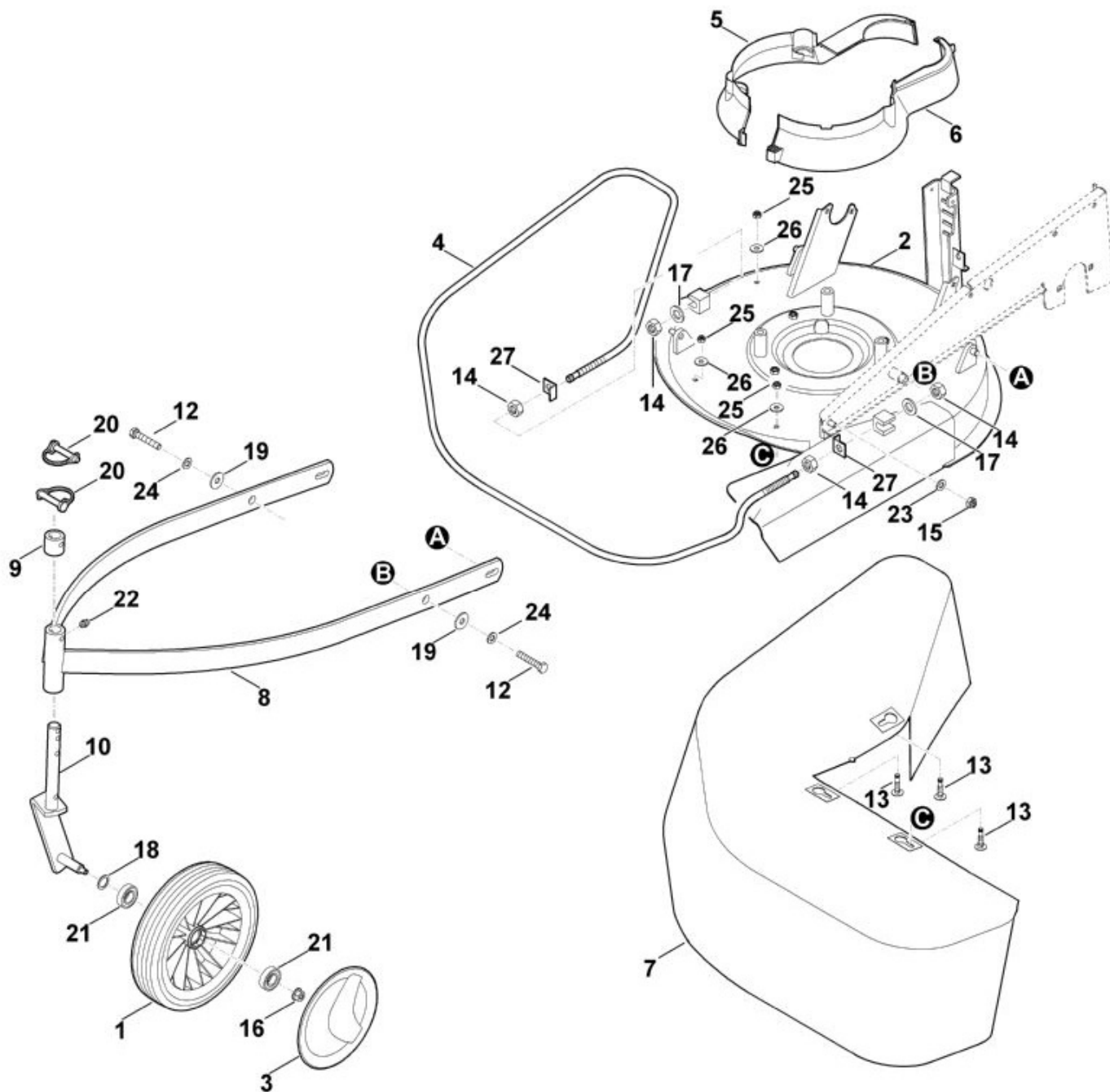


MB 6.1 RH

Sélection: Carter, roue avant



N°	Code article	Désignation	*	**	***
1	6380 700 0420	Roue 250	[11,21]		1
2	6380 700 8525	Carter			1
3	6375 704 0310	Chapeau de roue			1
4	6380 706 2801	Etrier			1
5	6380 706 8111	Capot protecteur droite			1
6	6380 706 8116	Capot protecteur gauche			1

N°	Code article	Désignation	*	**	***
7	6380 760 6202	Tablier			1
8	6380 760 9390	Fourche cpl.	[22]		1
9	6380 763 0701	Douille d'écartement			1
10	6380 780 2101	Fourche de roue			1
12	9008 319 1930	Vis à six pans M8x45 (20 - 25 Nm)			2
13	9027 068 1372	Vis a tête plate M6x30-4.6 (8 - 10 Nm)			3
14	9210 261 1400	Ecrou à six pans M12 (35 - 40 Nm)			4
15	9212 260 1100	Ecrou à six pans M8			2
16	9216 261 1100	Ecrou à embase M8 (38 - 42 Nm)			1
17	9291 020 0220	Rondelle 13			2
18	9296 021 1591	Rondelle d'ajustage 15x21x1			1
19	9307 021 0180	Rondelle 8,4			2
20	9396 021 3800	Esse d'essieu 8x50			2
21	9503 003 5290	Roulement rainuré à billes 6002-2RS			2
22	9794 003 1816	Graisseurs			1
23	9291 020 0180	Rondelle 8,4			2
24	9460 624 4030	Circlips 8,4			2
25	9212 260 0900	Ecrou à six pans M6 (7 - 9 Nm)			3
26	9307 010 0140	Rondelle 6,4			3
27	6380 703 7040	Equerre			2

* (A) non illustré
(B) uniquement accessoire optionnel
(C) n'est plus livrable départ usine
(D) n'est pas livrable séparément
[.] y compris Fig. No.

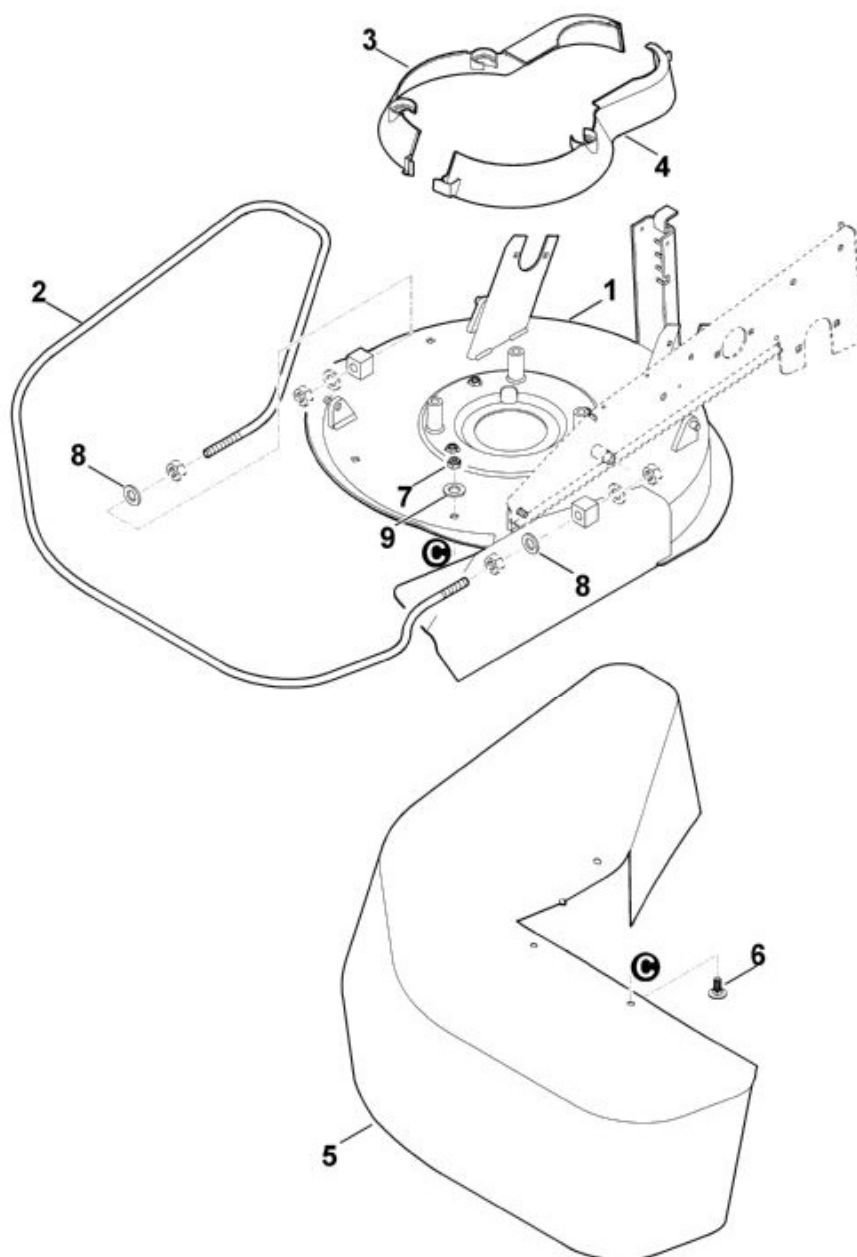
** (02.2003) Open informations techniques
>xxx xxx xxxx] Pièce à utiliser jusqu'au n° de série
[xxxx xxx xxxx> Pièce à utiliser à partir du n° de série

*** Nombre de pièces(s) utilisée(s) lors de la production

**** Prix de vente unitaire brut hors taxes
Voir conditions générales de vente dans la rubrique 'Téléchargement'

MB 6.1 RH

Sélection: Carter, roue avant



N°	Code article	Désignation	*	**	***
1	6380 700 8515	Carter			1
2	6380 706 2800	Etrier			1
3	6380 706 8110	Capot protecteur droite			1
4	6380 706 8115	Capot protecteur gauche			1
5	6380 760 6200	Tablier			1
6	9027 068 1770	Vis à tête bombée M8x16			3

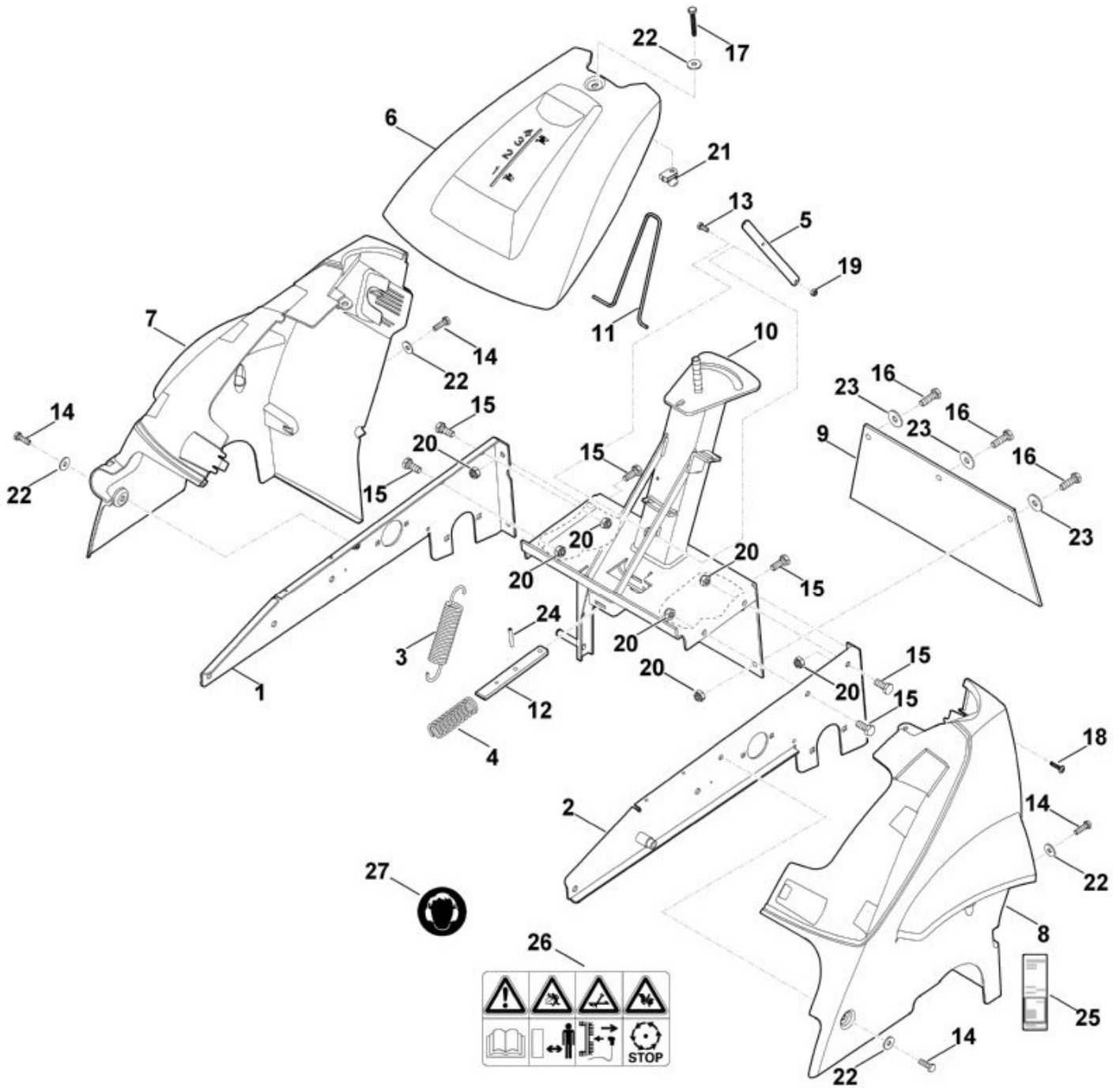
N°	Code article	Désignation	*	**	***
(8 - 10 Nm)					
7	9212 260 1100	Ecrou à six pans M8			3
8	9291 020 0220	Rondelle 13			2
9	9307 021 0180	Rondelle 8,4			3

- * (A) non illustré
 (B) uniquement accessoire optionnel
 (C) n'est plus livrable départ usine
 (D) n'est pas livrable séparément
 [...] y compris Fig. No.

- ** (02.2003) Open informations techniques
 >xxx xxx xxxx] Pièce à utiliser jusqu'au n° de série
 [xxxx xxx xxxx> Pièce à utiliser à partir du n° de série

*** Nombre de pièces(s) utilisée(s) lors de la production

**** Prix de vente unitaire brut hors taxes
 Voir conditions générales de vente dans la rubrique 'Téléchargement'



N°	Code article	Désignation	*	**	***
1	6380 700 7200	Tôle latérale droite			1
2	6380 700 7205	Tôle latérale gauche			1
3	6380 703 5111	Ressort de tension			1
4	6380 703 6401	Ressort de pression			1
5	6380 703 6700	Levier			1
6	6380 706 0709	Recouvrement			1

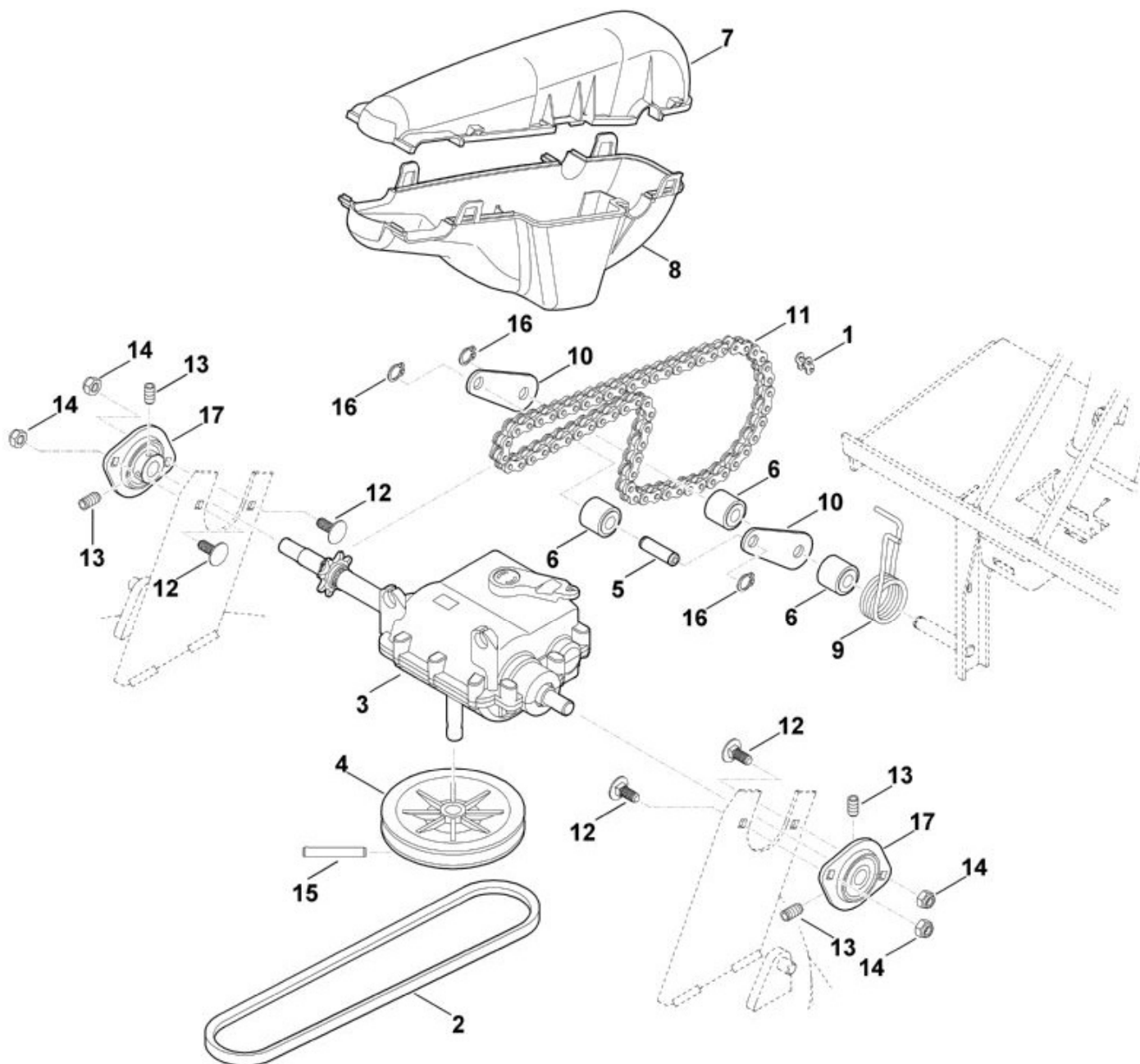
N°	Code article	Désignation	*	**	***
6	6380 706 0707	Recouvrement			1
7	6380 706 0712	Recouvrement droite			1
8	6380 706 0718	Recouvrement gauche			1
8	6380 706 0717	Recouvrement gauche			1
9	6380 706 5801	Tablier			1
10	6380 760 4210	Console			1
11	6380 763 0400	Etrier			1
12	6380 763 2301	Boulon d'arrêt			1
13	9008 318 0960	Vis à six pans M5x12			1
14	9008 318 1320	Vis à six pans M6x20 (4 - 6 Nm)			4
15	9008 318 1800	Vis à six pans M8x20			6
16	9008 318 1830	Vis à six pans M8x25			3
17	9104 003 5010	Vis Parker P6x40			1
18	9104 007 4289	Vis taraud P5x20 (1 - 2 Nm)			1
18	9104 007 4290	Vis taraud P5x20 (1 - 2 Nm)			1
19	9212 260 0705	Ecrou à six pans M5			1
20	9212 260 1100	Ecrou à six pans M8			9
21	9286 929 0060	Ecrou à rapporter 60x3,5x15			1
22	9307 021 0140	Rondelle 6,4			5
23	9307 021 0180	Rondelle 8,4			3
24	9380 620 2730	Goupille élastique 5x36			1
25	6380 967 0120	Plaque matricule MB 6.1 RH			1
26	0000 967 3679	Avertissement			1
27	6002 967 3400	Autocollant			1

* (A) non illustré
(B) uniquement accessoire optionnel
(C) n'est plus livrable départ usine
(D) n'est pas livrable séparément
[.] y compris Fig. No.

** (02.2003) Open informations techniques
>xxx xxx xxxx] Pièce à utiliser jusqu'au n° de série
[xxxx xxx xxxx> Pièce à utiliser à partir du n° de série

*** Nombre de pièces(s) utilisée(s) lors de la production

**** Prix de vente unitaire brut hors taxes
Voir conditions générales de vente dans la rubrique 'Téléchargement'



N°	Code article	Désignation	*	**	***
1	0000 704 5800	Joint de chaîne 1/2"x3/16"			1
2	6380 704 2110	Courroie trapézoïdale			1
3	6380 640 0100	Transmission cpl.	[4,15]		1
4	6380 704 1030	Poulie à gorge			1
5	6380 704 1820	Boulon			1
6	6380 704 5210	Galet tendeur			3

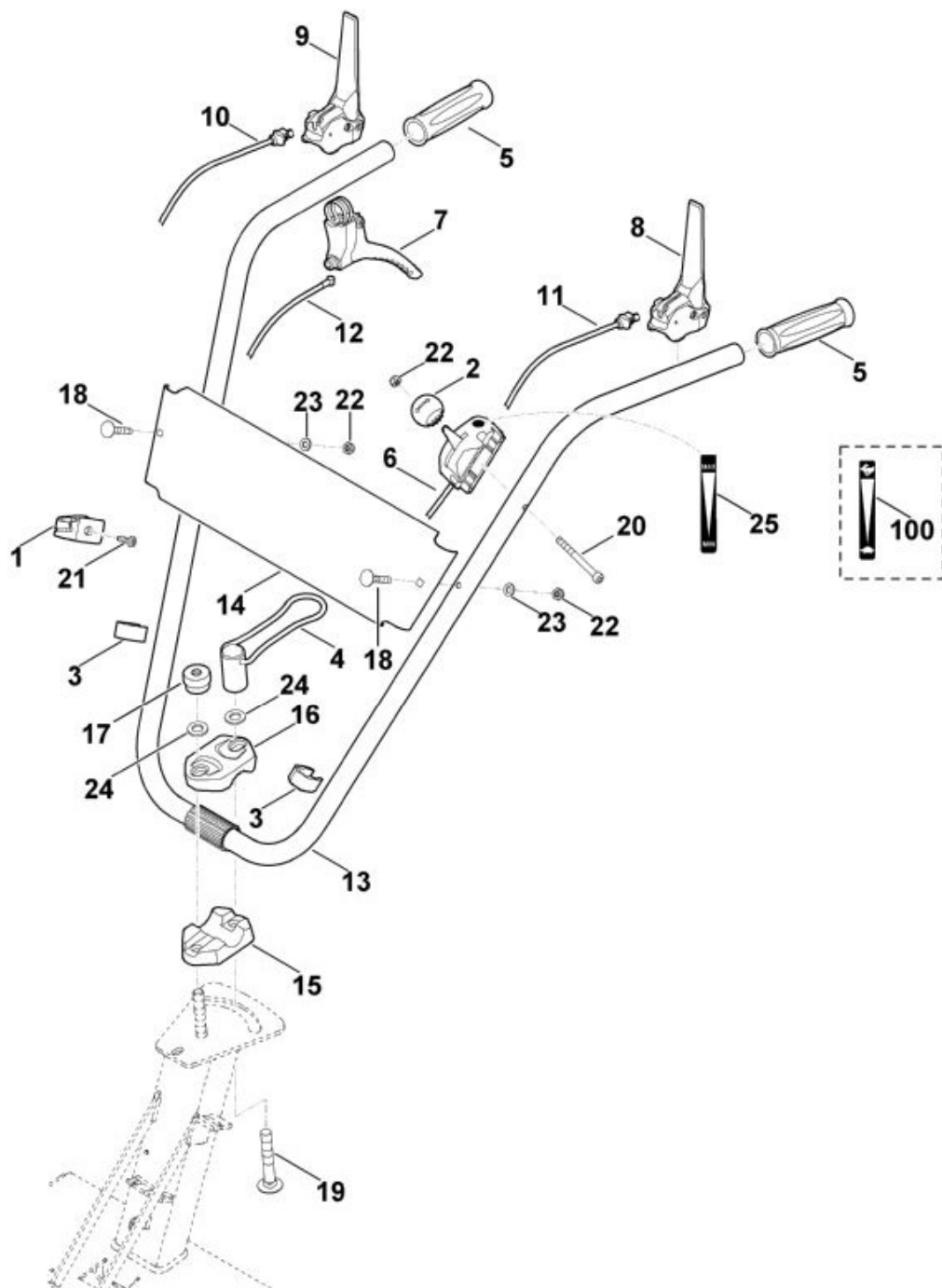
N°	Code article	Désignation	*	**	***
7	6380 706 0820	Partie supérieure de la tôle de protection			1
8	6380 706 0825	Partie inférieure de la tôle de protection			1
9	6380 708 4520	Ressort coudé			1
10	6380 764 3300	Plaque			2
11	6380 780 0610	Chaîne à rouleaux	[1]		1
12	9027 318 1280	Vis à tête bombée M6x16			4
13	9132 381 0900	Goupille fileté M5x5			4
14	9212 260 0900	Ecrou à six pans M6			4
15	9380 620 3251	Goupille élastique 6x40			1
16	9455 621 0850	Circlip 10x1			3
17	9530 003 0001	Palier Ø12	[13]		2

- * (A) non illustré
(B) uniquement accessoire optionnel
(C) n'est plus livrable départ usine
(D) n'est pas livrable séparément
[.] y compris Fig. No.

- ** (02.2003) Open informations techniques
>xxx xxx xxxx] Pièce à utiliser jusqu'au n° de série
[xxxx xxx xxxx> Pièce à utiliser à partir du n° de série

*** Nombre de pièces(s) utilisée(s) lors de la production

**** Prix de vente unitaire brut hors taxes
Voir conditions générales de vente dans la rubrique 'Téléchargement'



N°	Code article	Désignation	*	**	***
1	0000 760 3801	Guide câble	[21]		1
1	0000 760 3800	Guide câble	[21]		1
2	0000 989 8100	Poignée			1
3	6100 703 3100	Attache pour câbles			2
4	6227 740 1900	Détente			1
5	6375 703 6620	Poignée			2

N°	Code article	Désignation	*	**	***
6	6380 180 1110	Câble de commande des gaz			1
7	6380 700 7040	Levier			1
8	6380 700 7050	Levier			1
9	6380 700 7055	Levier			1
10	6380 700 7512	Câble de commande			1
11	6380 700 7525	Câble de commande			1
11	6380 700 7522	Câble de commande			1
12	6380 700 7540	Câble de commande			1
13	6380 700 9491	Guidon cpl.	[5]		1
14	6380 703 2206	Panneau			1
15	6227 716 6605	Monture de serrage inférieure			1
16	6227 716 6600	Monture de serrage supérieure			1
17	6380 768 0500	Ecrou moleté			1
18	9027 068 1380	Vis à tête bombée M6x35			2
19	9027 068 3120	Vis à tête bombée M12x80			1
20	9045 318 1450	Vis cylindrique M6x60			1
21	9039 488 0984	Vis taraud M5x16 (6 - 7 Nm)			1
21	9075 478 4117	Vis cylindrique IS D5x16			1
22	9212 260 0900	Ecrou à six pans M6			3
23	9291 020 0140	Rondelle 6,4			2
24	9291 020 0220	Rondelle 13			2
25	6380 967 4412	Autocollant			1
100	6380 967 4411	Autocollant			1

* (A) non illustré
(B) uniquement accessoire optionnel
(C) n'est plus livrable départ usine
(D) n'est pas livrable séparément
[.] y compris Fig. No.

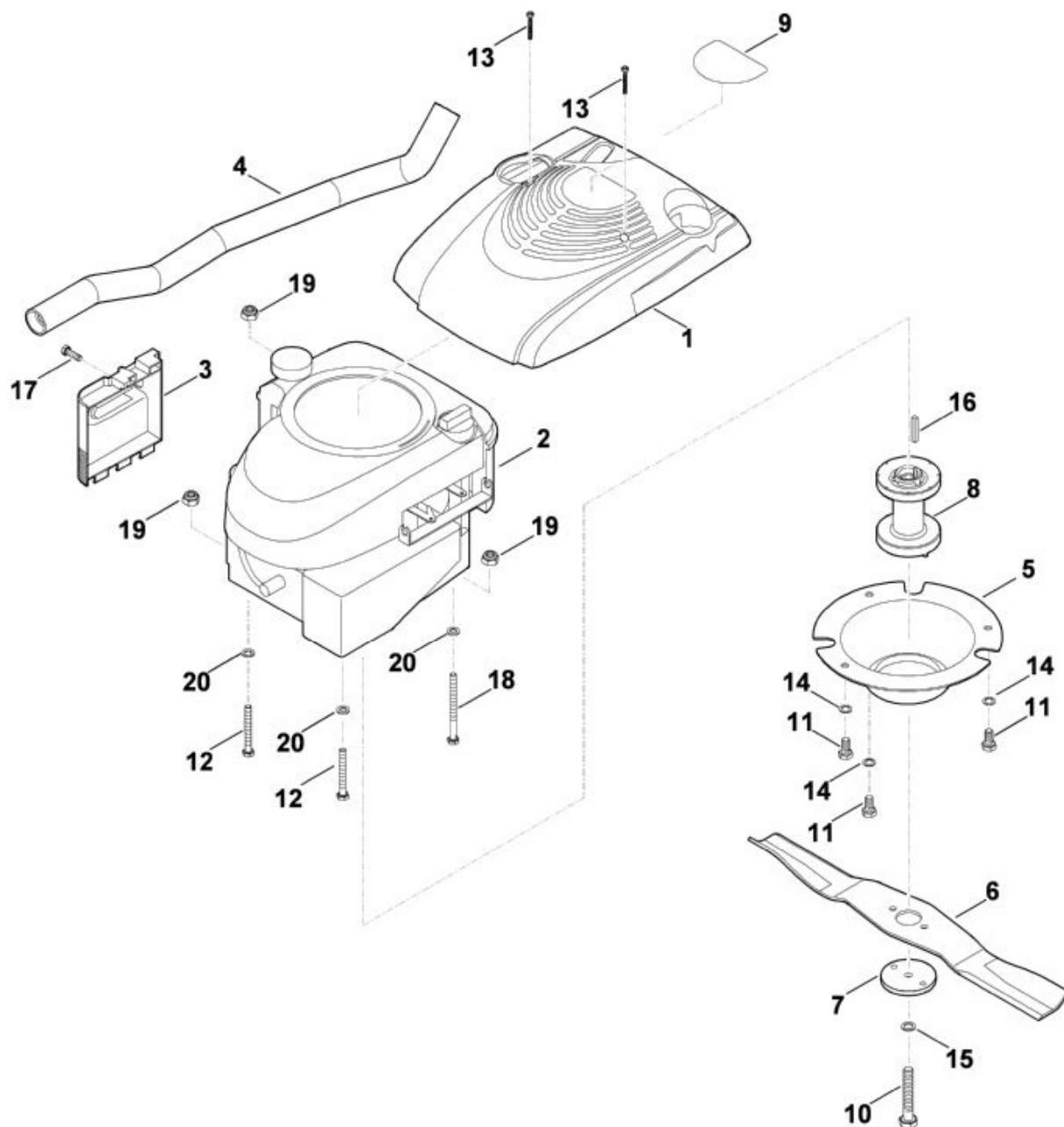
** (02.2003) Open informations techniques
>xxx xxx xxxx] Pièce à utiliser jusqu'au n° de série
[xxxx xxx xxxx> Pièce à utiliser à partir du n° de série

*** Nombre de pièces(s) utilisée(s) lors de la production

**** Prix de vente unitaire brut hors taxes
Voir conditions générales de vente dans la rubrique 'Téléchargement'

MB 6.1 RH

Sélection: Moteur, lame



N°	Code article	Désignation	*	**	***
1	0000 082 0413	Recouvrement cpl.			1
2	6380 011 1820	B&S, moteur-quatre-temps 126T02-0121-B1, 126T02-4121- B1, 126T02-0278-B1, 126T02-7278-H1			1
3	6380 120 2700	Boîtier de filtre			1
4	6380 121 8800	Tuyau			1

N°	Code article	Désignation	*	**	***
5	6380 701 4100	Support			1
6	6380 702 0110	Couteau			1
7	6380 708 3600	Fixation rapide			1
8	6380 760 2000	Support de lame			1
9	6380 967 3811	Plaque matricule MB 6 RH			1
10	9007 319 9035	Vis à six pans 3/8"x21/2" Coller (LOCTITE 243), (60 - 65 Nm)			1
11	9008 318 1780	Vis à six pans M8x16 (20 - 25 Nm)			3
12	9007 319 2010	Vis à six pans M8x80 (20 - 30 Nm)			2
13	9104 003 0820	Vis taraud P4x30			2
14	9460 624 4030	Circlips 8,4			3
15	9460 624 4031	Circlips 10,5			1
16	9471 435 0861	Clavette parallèle 4,76x4,76x30			1
17	6380 122 7100	Vis			1
18	9007 319 2060	Vis à six pans M8x110 (20 - 30 Nm)			1
19	9214 320 1105	Ecrou de sécurité M8			3
20	9291 020 0180	Rondelle 8,4			3

* (A) non illustré
(B) uniquement accessoire optionnel
(C) n'est plus livrable départ usine
(D) n'est pas livrable séparément
[.] y compris Fig. No.

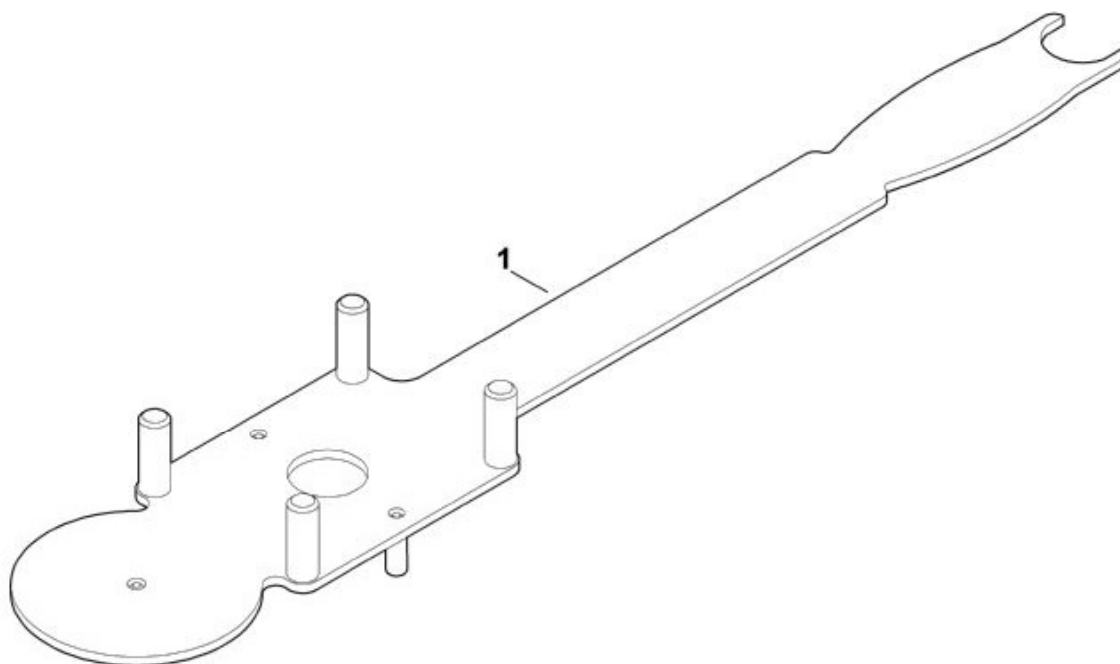
** (02.2003) Open informations techniques
>xxx xxx xxxx] Pièce à utiliser jusqu'au n° de série
[xxxx xxx xxxx> Pièce à utiliser à partir du n° de série

*** Nombre de pièces(s) utilisée(s) lors de la production

**** Prix de vente unitaire brut hors taxes
Voir conditions générales de vente dans la rubrique 'Téléchargement'

MB 6.1 RH

Sélection: Outil spécial



N°	Code article	Désignation	*	**	***
1	6165 890 2200	Outils de montage			1

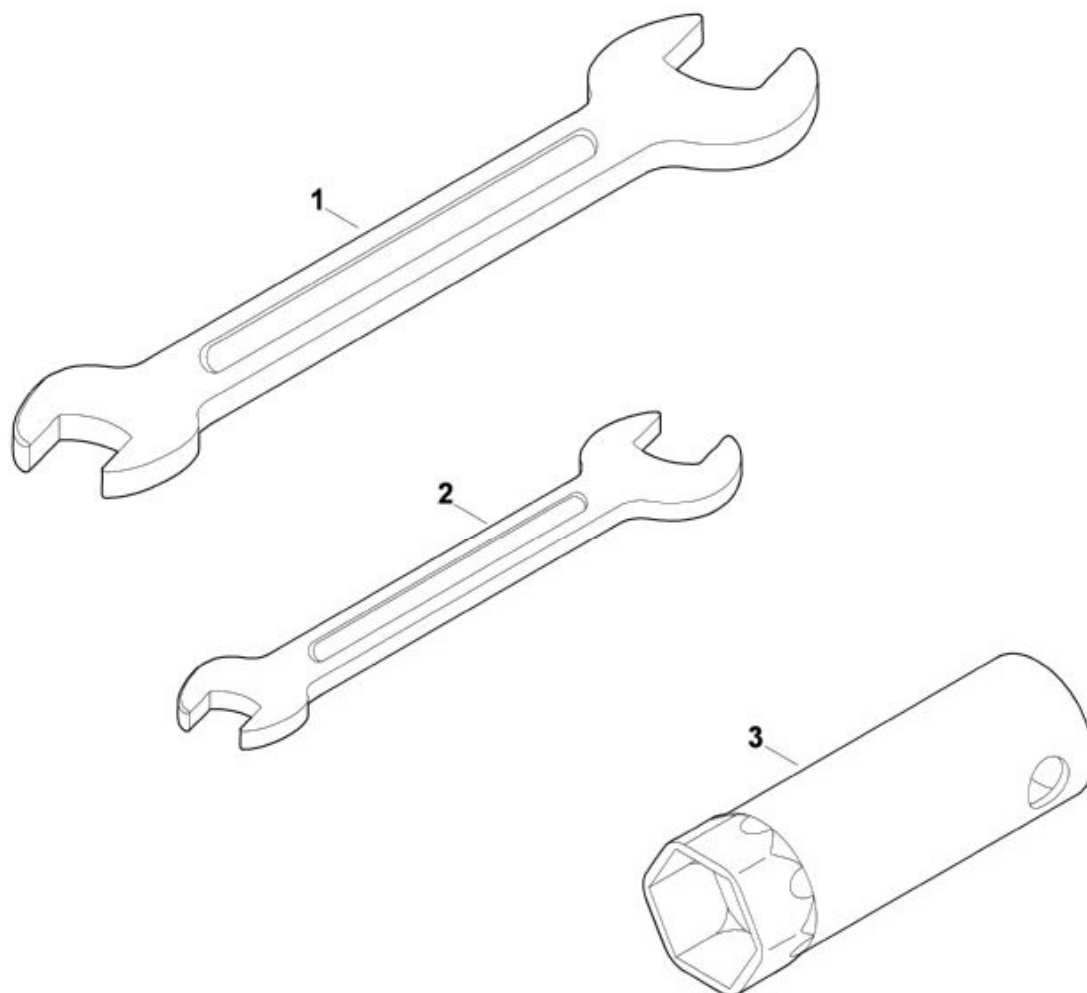
- * (A) non illustré
(B) uniquement accessoire optionnel
(C) n'est plus livrable départ usine
(D) n'est pas livrable séparément

[.] y compris Fig. No.

** (02.2003) Open informations techniques
>xxx xxx xxxx] Pièce à utiliser jusqu'au n° de série
[xxxx xxx xxxx> Pièce à utiliser à partir du n° de série

*** Nombre de pièces(s) utilisée(s) lors de la production

**** Prix de vente unitaire brut hors taxes
Voir conditions générales de vente dans la rubrique 'Téléchargement'



N°	Code article	Désignation	*	**	***
2	6109 893 1300	Clé à fourche SW10/SW13			1
3	0812 190 1004	Clé à bougie			1
3	0812 190 1000	Clé à bougie			1

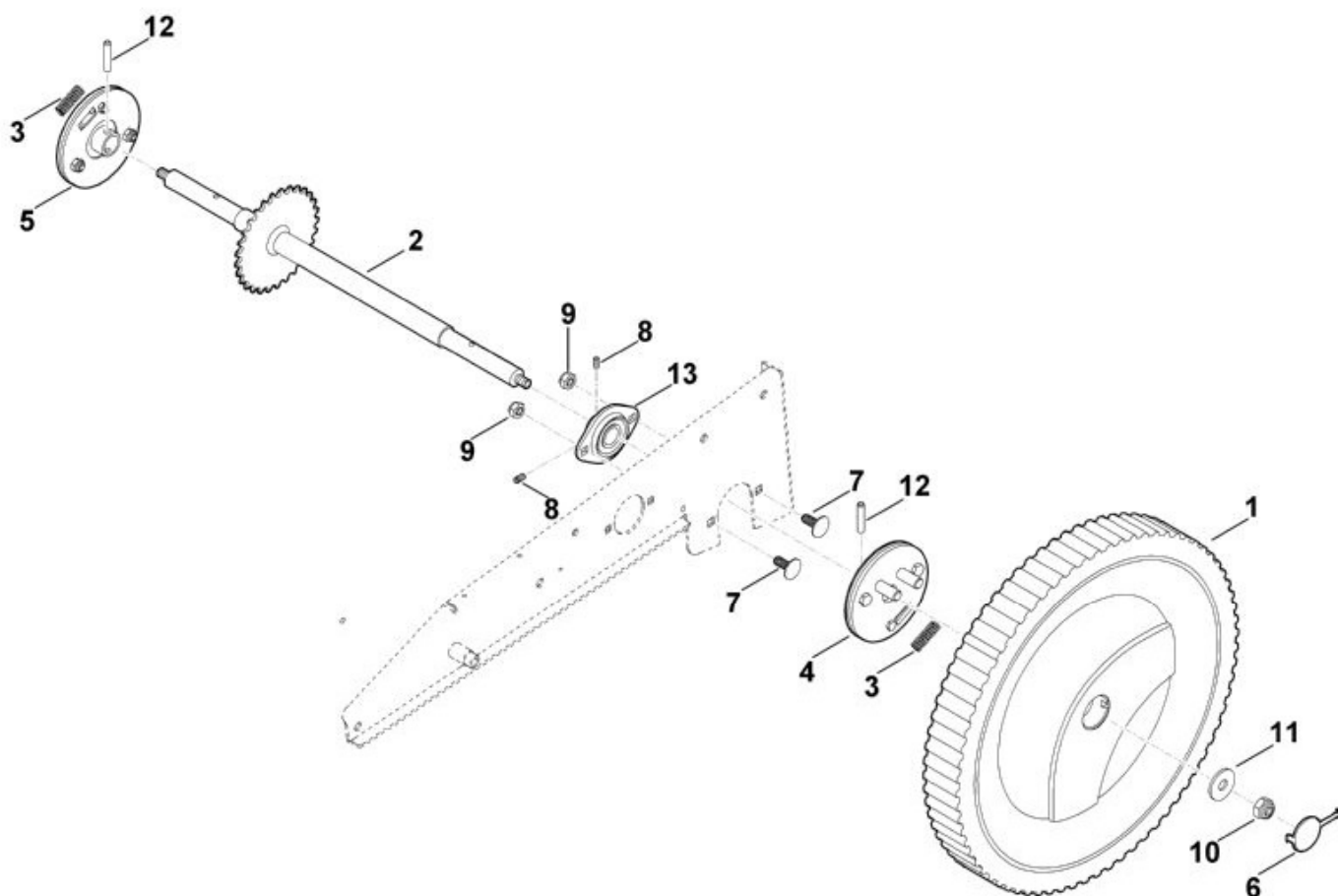
* (A) non illustré
(B) uniquement accessoire optionnel

(C) n'est plus livrable départ usine
(D) n'est pas livrable séparément
[.] y compris Fig. No.

** (02.2003) Open informations techniques
>xxx xxx xxxx] Pièce à utiliser jusqu'au n° de série
[xxxx xxx xxxx> Pièce à utiliser à partir du n° de série

*** Nombre de pièces(s) utilisée(s) lors de la production

**** Prix de vente unitaire brut hors taxes
Voir conditions générales de vente dans la rubrique 'Téléchargement'



N°	Code article	Désignation	*	**	***
1	6380 700 0402	Roue 420			2
2	6380 700 2811	Arbre avec pignon			1
3	6380 764 2400	Ressort de pression			2
4	6380 780 2200	Roue libre gauche	[3]		1
5	6380 780 2205	Roue libre droite	[3]		1
6	6395 706 3410	Couvercle			2

N°	Code article	Désignation	*	**	***
7	9027 068 1820	Vis à tête bombée M8x20			4
8	9132 381 1220	Goupille fileté M6x6			4
9	9212 260 1100	Ecrou à six pans M8			4
10	9212 260 1300	Ecrou à six pans M10			2
11	9307 020 0200	Rondelle 10,5			2
12	9380 620 3180	Goupille élastique 6x30			2
13	9530 003 0004	Palier Ø20	[8]		2

* (A) non illustré
(B) uniquement accessoire optionnel
(C) n'est plus livrable départ usine
(D) n'est pas livrable séparément
[.] y compris Fig. No.

** (02.2003) Open informations techniques
>xxx xxx xxxx] Pièce à utiliser jusqu'au n° de série
[xxxx xxx xxxx> Pièce à utiliser à partir du n° de série

*** Nombre de pièces(s) utilisée(s) lors de la production

**** Prix de vente unitaire brut hors taxes
Voir conditions générales de vente dans la rubrique 'Téléchargement'