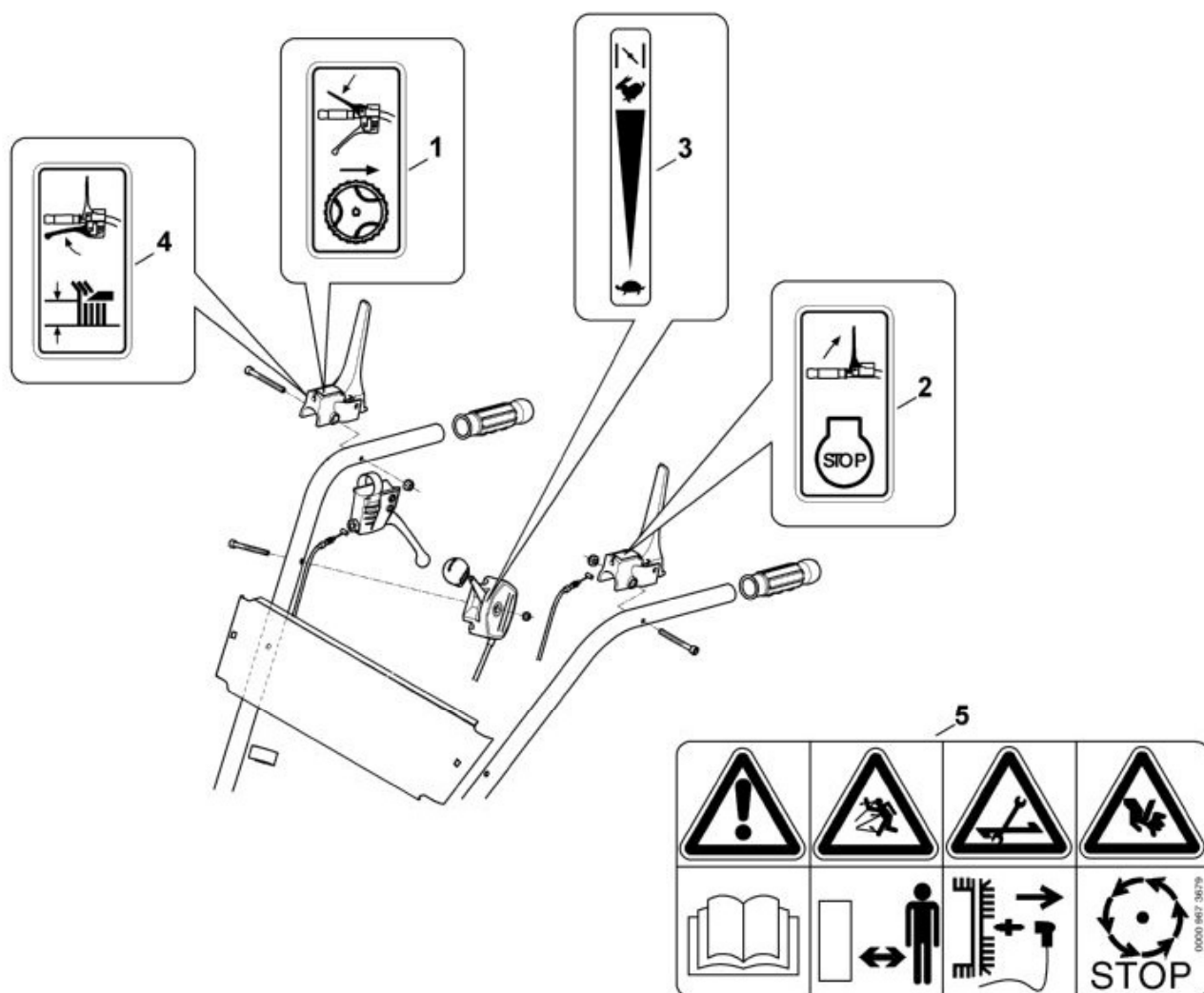


MB 6 RH

Sélection: Autocollant



N°	Code article	Désignation	*	**	***
1	6380 967 4400	Autocollant			1
2	6380 967 4415	Autocollant			1
3	6380 967 4410	Autocollant			1
4	6380 967 4405	Autocollant			1
5	0000 967 3679	Avertissement			1

- \* (A) non illustré  
 (B) uniquement accessoire optionnel  
 (C) n'est plus livrable départ usine  
 (D) n'est pas livrable séparément  
 [...] y compris Fig. No.

- \*\* (02.2003) Open informations techniques  
 >xxx xxx xxxx] Pièce à utiliser jusqu'au n° de série

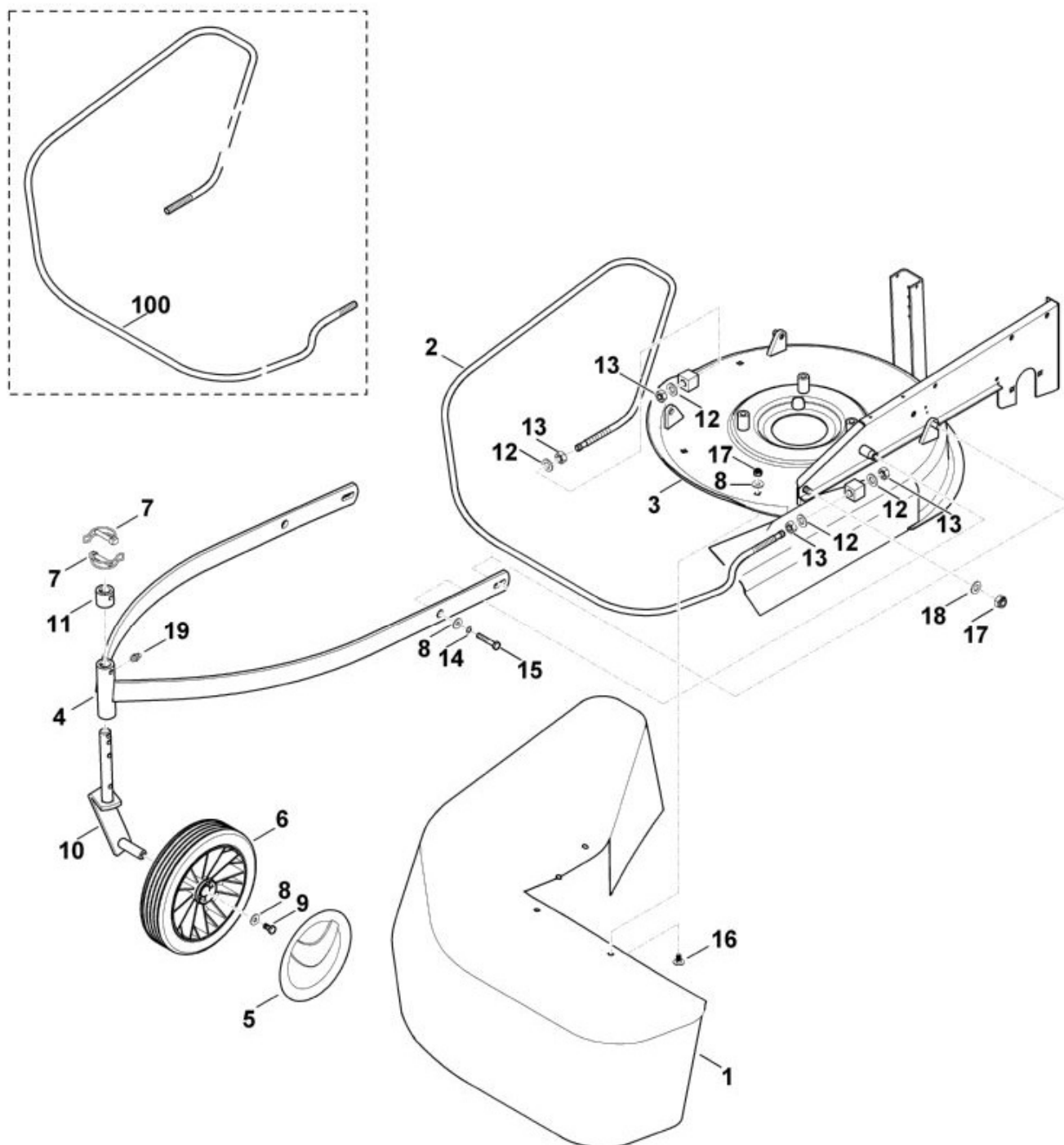
[xxxx xxx xxxx> Pièce à utiliser à partir du n° de série

\*\*\* Nombre de pièces(s) utilisée(s) lors de la production

\*\*\*\* Prix de vente unitaire brut hors taxes  
Voir conditions générales de vente dans la rubrique 'Téléchargement'

MB 6 RH

Sélection: Carter, roue avant



N°	Code article	Désignation	*	**	***
1	6380 760 6200	Tablier			1
2	6380 706 2801	Etrier			1
3	6380 700 8505	Carter			1
4	6380 760 9390	Fourche cpl.	[19]		1
4	6380 760 9301	Fourche cpl.			1
5	6375 704 0310	Chapeau de roue			1

N°	Code article	Désignation	*	**	***
5	6000 704 0300	Chapeau de roue			1
6	6000 700 0400	Roue			1
7	9396 021 3780	Esse d'essieu 8x40			2
8	9307 021 0180	Rondelle 8,4			6
9	9008 318 1780	Vis à six pans M8x16			1
10	6380 780 2100	Fourche de roue			1
11	6380 763 0701	Douille d'écartement			1
12	9291 020 0220	Rondelle 13			4
13	9210 261 1400	Ecrou à six pans M12			4
14	9460 624 4030	Circlips 8,4			2
15	9008 319 1930	Vis à six pans M8x45			2
16	9027 068 1770	Vis à tête bombée M8x16			3
17	9212 260 1100	Ecrou à six pans M8			5
18	9291 020 0180	Rondelle 8,4			2
19	9794 003 1816	Graisseurs			1
100	6380 706 2800	Etrier			1

\* (A) non illustré  
(B) uniquement accessoire optionnel  
(C) n'est plus livrable départ usine  
(D) n'est pas livrable séparément  
[.] y compris Fig. No.

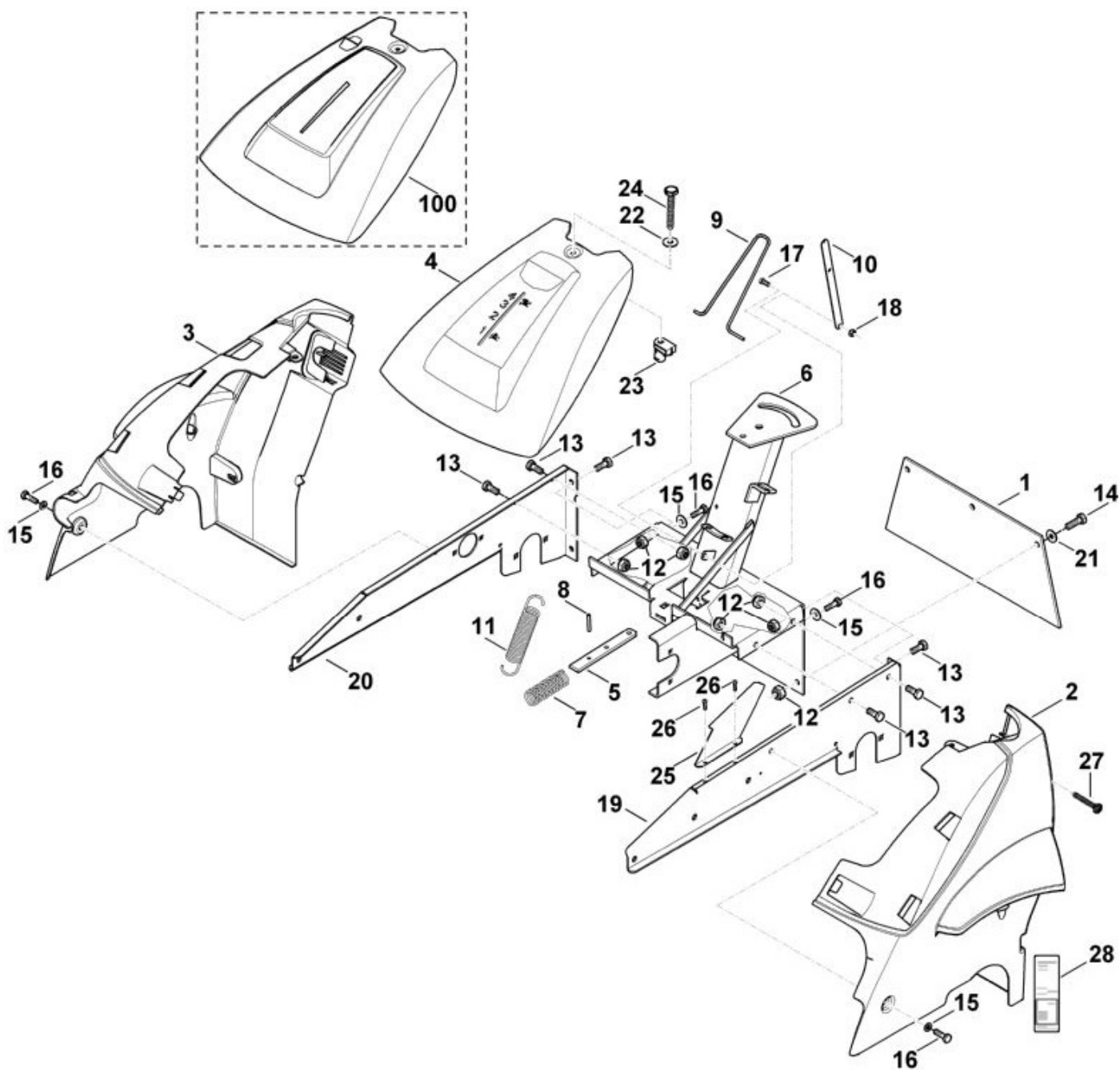
\*\* (02.2003) Open informations techniques  
>xxx xxx xxxx] Pièce à utiliser jusqu'au n° de série  
[xxxx xxx xxxx> Pièce à utiliser à partir du n° de série

\*\*\* Nombre de pièces(s) utilisée(s) lors de la production

\*\*\*\* Prix de vente unitaire brut hors taxes  
Voir conditions générales de vente dans la rubrique 'Téléchargement'

MB 6 RH

Sélection: Chassis



N°	Code article	Désignation	*	**	***
1	6380 706 5801	Tablier			1
2	6380 706 0718	Recouvrement gauche			1
2	6380 706 0717	Recouvrement gauche			1
2	6380 706 0716	Recouvrement			1
3	6380 706 0712	Recouvrement droite			1
3	6380 706 0711	Recouvrement			1

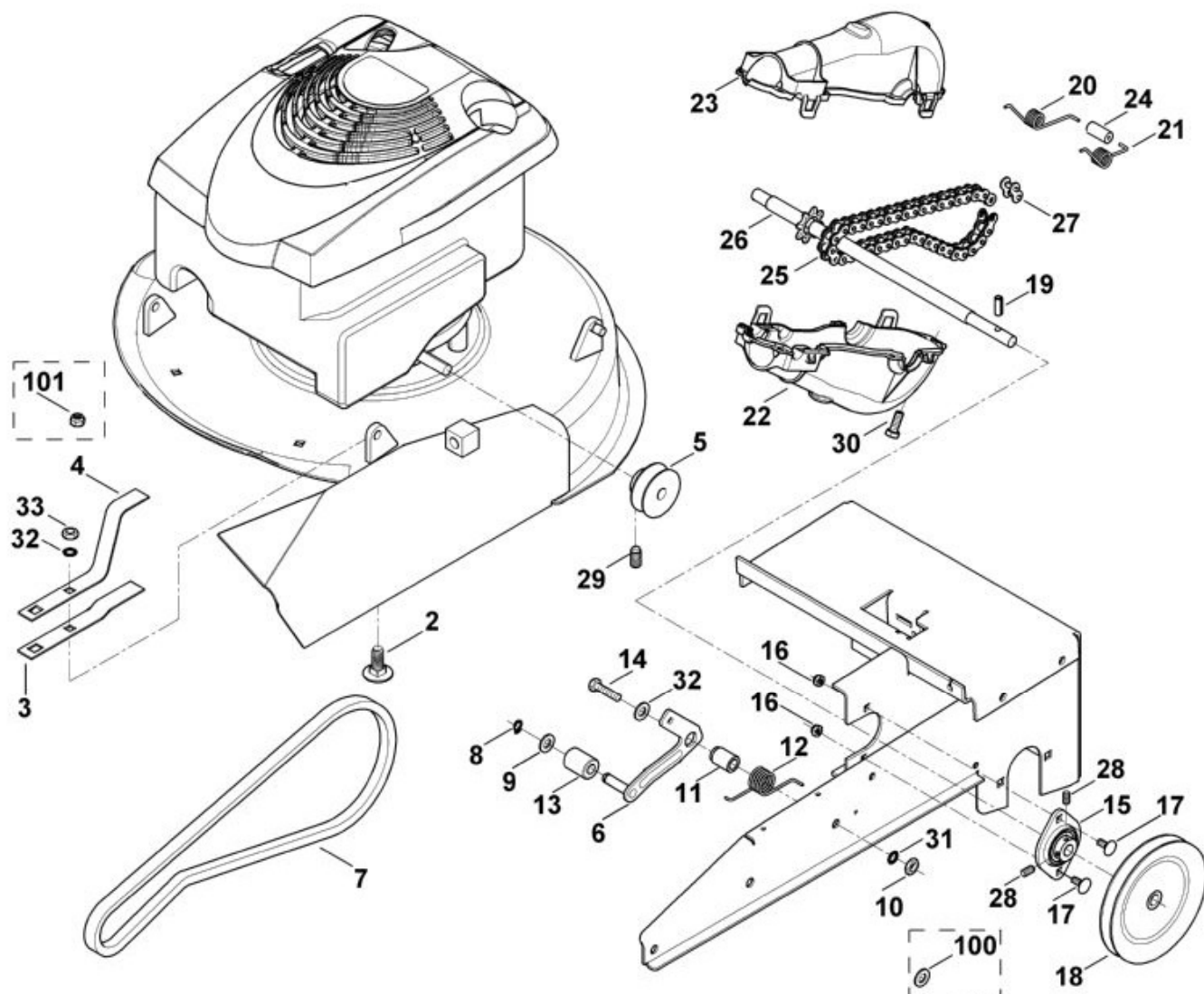
N°	Code article	Désignation	*	**	***
4	6380 706 0709	Recouvrement			1
5	6380 763 2301	Boulon d'arrêt			1
6	6380 760 4201	Console			1
7	6380 703 6401	Ressort de pression			1
8	9380 620 2730	Goupille élastique 5x36			1
9	6380 763 0400	Etrier			1
10	6380 703 6700	Levier			1
11	6380 703 5110	Ressort de tension			1
12	9212 260 1100	Ecrou à six pans M8			9
13	9008 318 1800	Vis à six pans M8x20			6
14	9008 318 1830	Vis à six pans M8x25			3
15	9291 020 0140	Rondelle 6,4			4
16	9008 318 1320	Vis à six pans M6x20			4
17	9008 318 0960	Vis à six pans M5x12			1
18	9212 260 0705	Ecrou à six pans M5			1
19	6380 700 7205	Tôle latérale gauche			1
20	6380 700 7200	Tôle latérale droite			1
21	9307 021 0180	Rondelle 8,4			3
22	9307 021 0140	Rondelle 6,4			1
23	9286 929 0060	Ecrou à rapporter 60x3,5x15			1
24	9104 003 5010	Vis Parker P6x40			1
25	6380 706 8210	Tôle de protection			1
26	9039 488 0974	Vis taraud M5x12			2
27	9104 007 4289	Vis taraud P5x20			1
27	9104 007 4290	Vis taraud P5x20			1
28	6380 967 0110	Plaque matricule MB 6 RH			1
100	6380 706 0707	Recouvrement			1
100	6380 706 0706	Recouvrement			1

\* (A) non illustré  
(B) uniquement accessoire optionnel  
(C) n'est plus livrable départ usine  
(D) n'est pas livrable séparément  
[.] y compris Fig. No.

\*\* (02.2003) Open informations techniques  
>xxx xxx xxxx] Pièce à utiliser jusqu'au n° de série  
[xxxx xxx xxxx> Pièce à utiliser à partir du n° de série

\*\*\* Nombre de pièces(s) utilisée(s) lors de la production

\*\*\*\* Prix de vente unitaire brut hors taxes  
Voir conditions générales de vente dans la rubrique 'Téléchargement'



N°	Code article	Désignation	*	**	***
2	9027 068 1820	Vis à tête bombée M8x20			1
3	6380 706 8225	Tôle de protection			1
4	6380 706 8220	Tôle de protection			1
5	6380 704 1020	Poulie à gorge			1
6	6380 760 0801	Bras de tension			1
7	6380 704 2101	Courroie trapézoïdale			1
8	9455 621 0570	Circlip 8x0,8			1
9	9291 020 0180	Rondelle 8,4			1
10	9208 260 1145	Ecrou à six pans M8			1
10	9212 260 1100	Ecrou à six pans M8			1
11	6380 764 2800	Douille d'écartement			1
12	6380 708 4500	Ressort coudé			1

N°	Code article	Désignation	*	**	***
13	6380 704 5201	Galet tendeur			1
14	9007 318 1880	Vis à six pans M8x35			1
14	9007 318 1900	Vis à six pans M8x40			1
15	9530 003 0001	Palier Ø12	[28]		2
16	9212 260 0900	Ecrou à six pans M6			4
17	9027 318 1280	Vis à tête bombée M6x16			4
18	6380 700 2501	Poulie à gorge			1
19	9384 620 3110	Goupille élastique 6x20			1
20	6380 708 4515	Ressort coudé			1
21	6380 708 4510	Ressort coudé			1
22	6380 706 0810	Capot protecteur			1
23	6380 706 0810	Capot protecteur			1
24	6380 704 3300	Boulon de serrage			1
25	6380 780 0600	Chaîne à rouleaux	[27]		1
26	6380 700 2800	Arbre avec pignon			1
27	0000 881 3874	Joint de chaîne 1/2"x3/16"			1
28	9132 381 0900	Goupille filetée M5x5			4
29	9134 381 1740	Goupille filetée M8x10			1
30	9039 488 0994	Vis taraud M6x16			1
31	9460 624 4030	Circlips 8,4			2
32	9307 021 0180	Rondelle 8,4			1
33	9210 259 1100	Ecrou à six pans M8			1
100	9291 020 0180	Rondelle 8,4			2
101	9212 260 1100	Ecrou à six pans M8			1

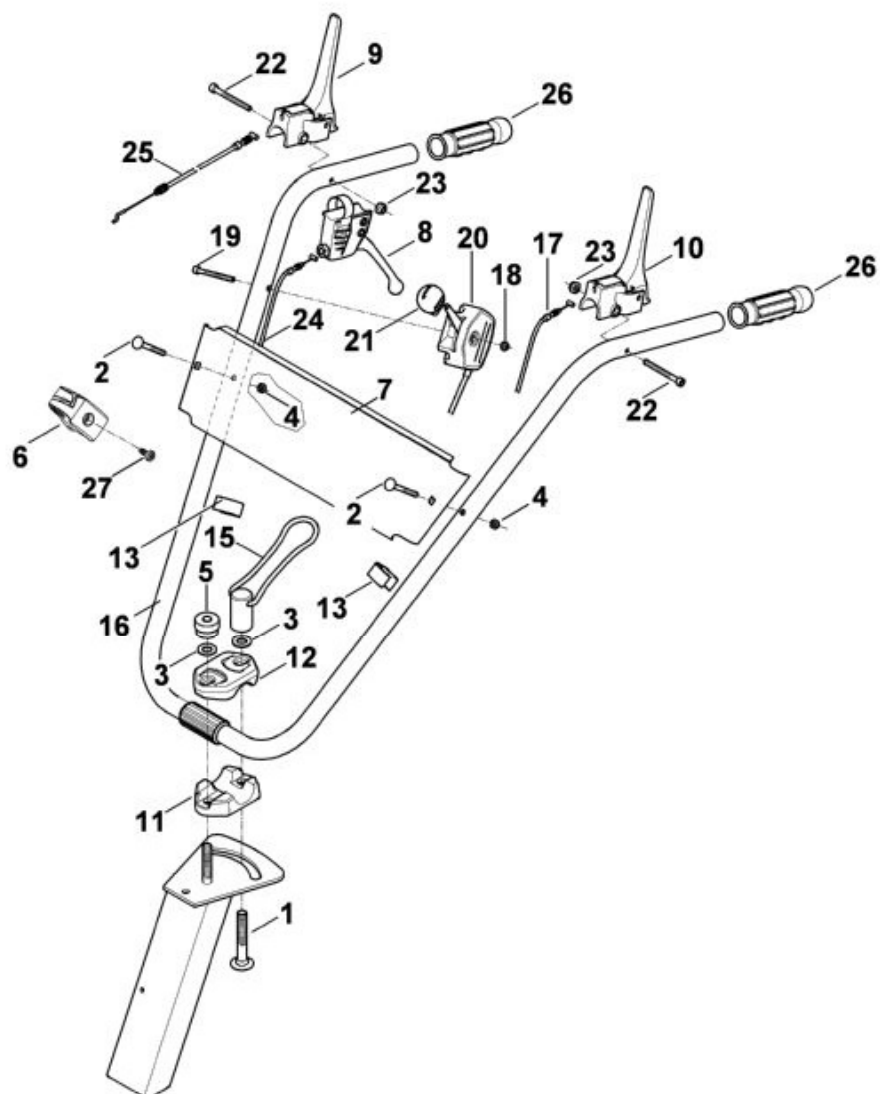
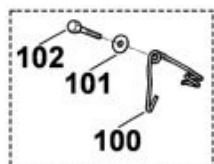
- \* (A) non illustré  
(B) uniquement accessoire optionnel  
(C) n'est plus livrable départ usine  
(D) n'est pas livrable séparément  
[.] y compris Fig. No.

- \*\* (02.2003) Open informations techniques  
>xxx xxx xxxx] Pièce à utiliser jusqu'au n° de série  
[xxxx xxx xxxx> Pièce à utiliser à partir du n° de série

\*\*\* Nombre de pièces(s) utilisée(s) lors de la production

\*\*\*\* Prix de vente unitaire brut hors taxes  
Voir conditions générales de vente dans la rubrique 'Téléchargement'





N°	Code article	Désignation	*	**	***
1	9027 068 3120	Vis à tête bombée M12x80			1
2	9027 068 1380	Vis à tête bombée M6x35			2
3	9291 020 0220	Rondelle 13			2
4	9212 260 0900	Ecrou à six pans M6			2
5	6380 768 0500	Ecrou moleté			1
6	0000 760 3801	Guide câble	[27]		1

N°	Code article	Désignation	*	**	***
6	0000 760 3800	Guide câble	[27]		1
7	6380 703 2206	Panneau			1
8	6380 700 7025	Levier			1
9	6380 700 7010	Levier			1
10	6380 700 7000	Levier			1
11	6227 716 6605	Monture de serrage inférieure			1
12	6227 716 6600	Monture de serrage supérieure			1
13	6100 703 3100	Attache pour câbles			2
15	6227 740 1900	Détente			1
17	6380 700 7521	Câble de commande			1
18	9212 260 0900	Ecrou à six pans M6			1
19	9045 318 1450	Vis cylindrique M6x60			1
20	6380 180 1100	Câble de commande des gaz			1
21	0000 989 8100	Poignée			1
22	9045 318 1400	Vis cylindrique M6x40			2
23	9212 260 0900	Ecrou à six pans M6			2
24	6380 700 7501	Câble de commande			1
25	6380 700 7511	Câble de commande			1
26	6375 703 6620	Poignée			2
26	6227 717 1200	Poignée			2
27	9039 488 0984	Vis taraud M5x16			1
27	9075 478 4117	Vis cylindrique IS D5x16			1
101	9307 021 0140	Rondelle 6,4			1

\* (A) non illustré  
(B) uniquement accessoire optionnel  
(C) n'est plus livrable départ usine  
(D) n'est pas livrable séparément  
[.] y compris Fig. No.

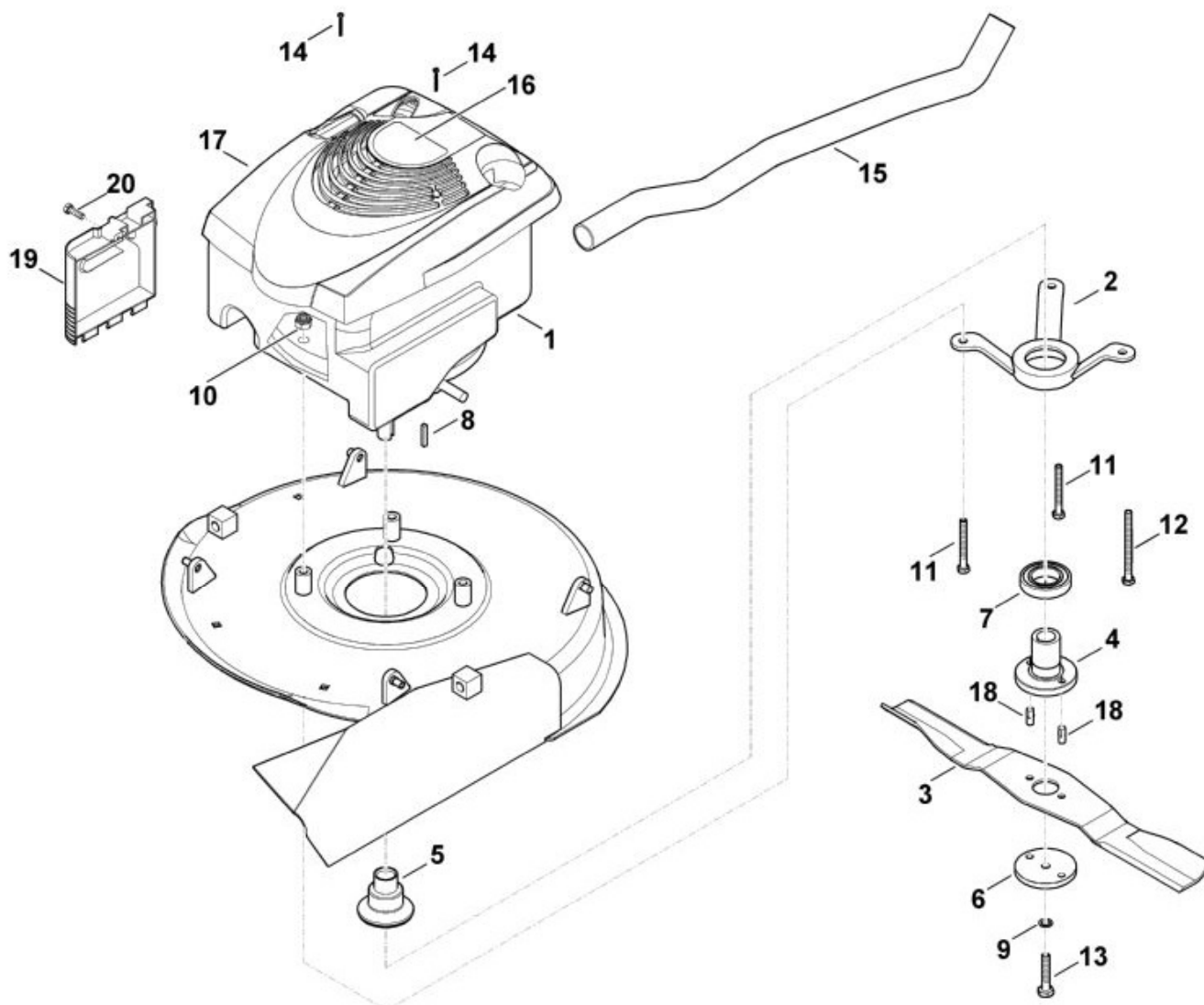
\*\* (02.2003) Open informations techniques  
>xxx xxx xxxx] Pièce à utiliser jusqu'au n° de série  
[xxxx xxx xxxx> Pièce à utiliser à partir du n° de série

\*\*\* Nombre de pièces(s) utilisée(s) lors de la production

\*\*\*\* Prix de vente unitaire brut hors taxes  
Voir conditions générales de vente dans la rubrique 'Téléchargement'

MB 6 RH

Sélection: Moteur, lame



N°	Code article	Désignation	*	**	***
1	6380 011 1810	BRIGGS & STRATTON, moteur- quatre-temps			1
2	6380 760 9110	Support cpl.			1
3	6380 702 0110	Couteau			1
4	6380 760 2090	Support de lame cpl.	[7,18]		1
5	6380 706 8100	Capot protecteur			1

N°	Code article	Désignation	*	**	***
6	6380 708 3600	Fixation rapide			1
7	9503 003 5741	Roulement rainuré à billes 6007-2RS			1
8	9471 435 0861	Clavette parallèle 4,76x4,76x30			1
9	9460 624 4031	Circlips 10,5			1
10	9214 320 1105	Ecrou de sécurité M8			3
10	9212 260 1100	Ecrou à six pans M8			3
11	9007 319 1990	Vis à six pans M8x70			2
12	9007 318 2040	Vis à six pans M8x100			1
13	9008 341 9076	Vis à six pans 3/8"x2" Coller (LOCTITE 243), (60 - 65 Nm)			1
13	9008 341 9069	Vis à six pans 3/8"x2" Coller (LOCTITE 243), (60 - 65 Nm)			1
14	9104 003 0820	Vis taraud P4x30			2
15	6380 121 8800	Tuyau			1
16	6380 967 3811	Plaque matricule MB 6 RH			1
16	6380 967 3810	Plaque matricule MB 6 RH			1
17	0000 082 0413	Recouvrement cpl.			1
17	0000 082 0404	Recouvrement			1
18	9378 543 2750	Goupille cannelée 8x22			2
19	6380 120 2700	Boîtier de filtre			1
20	6380 122 7100	Vis			1

\* (A) non illustré  
(B) uniquement accessoire optionnel  
(C) n'est plus livrable départ usine  
(D) n'est pas livrable séparément  
[.] y compris Fig. No.

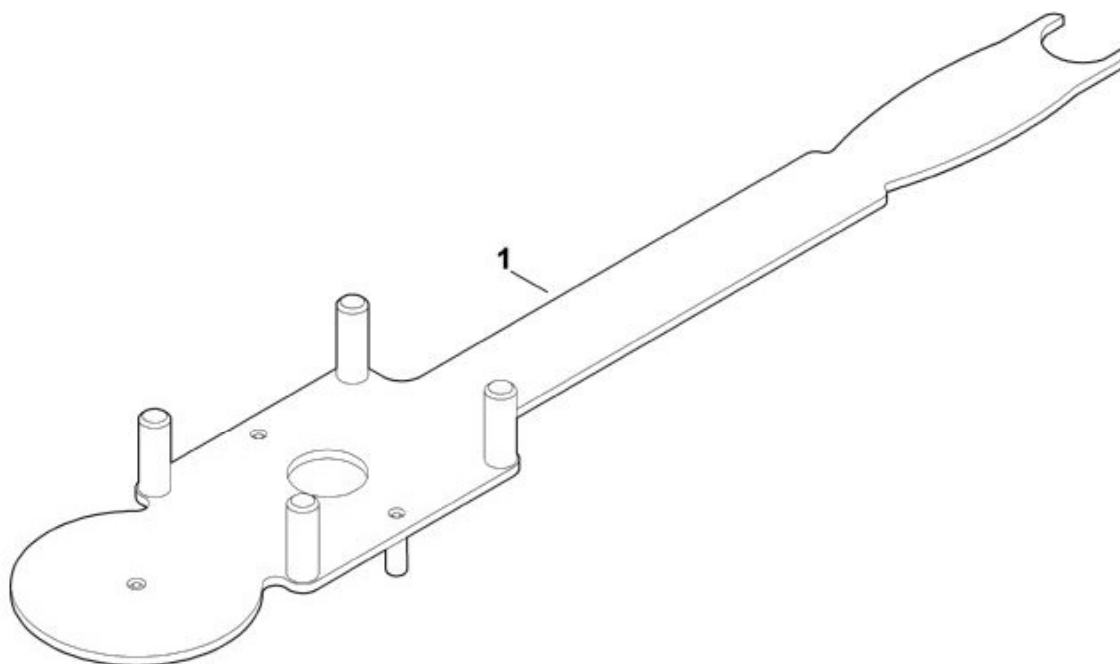
\*\* (02.2003) Open informations techniques  
>xxx xxx xxxx] Pièce à utiliser jusqu'au n° de série  
[xxxx xxx xxxx> Pièce à utiliser à partir du n° de série

\*\*\* Nombre de pièces(s) utilisée(s) lors de la production

\*\*\*\* Prix de vente unitaire brut hors taxes  
Voir conditions générales de vente dans la rubrique 'Téléchargement'

MB 6 RH

Sélection: Outil spécial



N°	Code article	Désignation	*	**	***
1	6165 890 2200	Outils de montage			1

- \* (A) non illustré
- (B) uniquement accessoire optionnel
- (C) n'est plus livrable départ usine
- (D) n'est pas livrable séparément

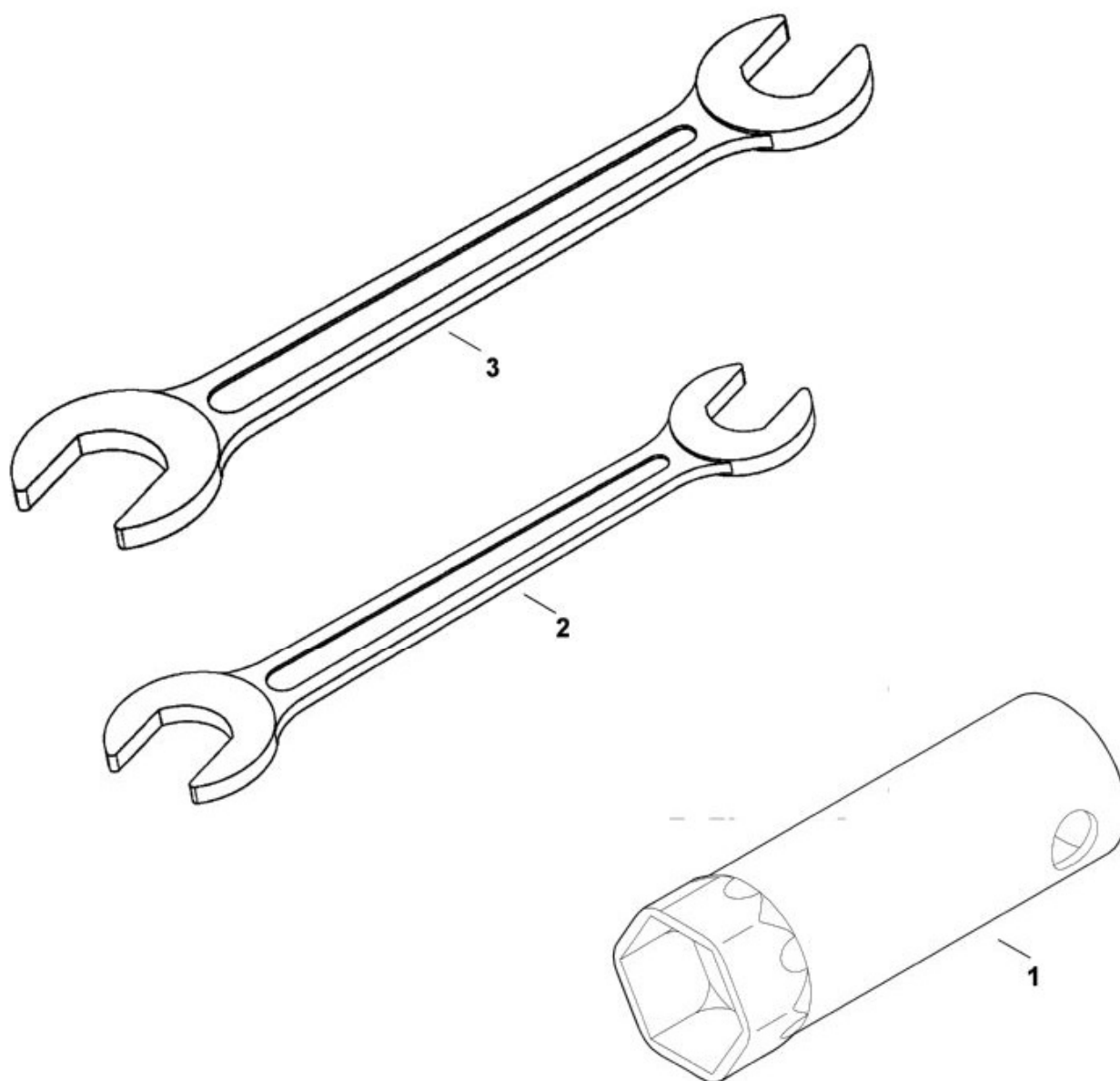
[.] y compris Fig. No.

\*\* (02.2003) Open informations techniques  
>xxx xxx xxxx] Pièce à utiliser jusqu'au n° de série  
[xxxx xxx xxxx> Pièce à utiliser à partir du n° de série

\*\*\* Nombre de pièces(s) utilisée(s) lors de la production

\*\*\*\* Prix de vente unitaire brut hors taxes  
Voir conditions générales de vente dans la rubrique 'Téléchargement'

MB 6 RH  
Sélection: Outils



N°	Code article	Désignation	*	**	***
1	0812 190 1004	Clé à bougie			1
1	0812 190 1000	Clé à bougie			1
2	6109 893 1300	Clé à fourche SW10/SW13			1

\* (A) non illustré  
(B) uniquement accessoire optionnel

(C) n'est plus livrable départ usine  
(D) n'est pas livrable séparément  
[.] y compris Fig. No.

\*\* (02.2003) Open informations techniques  
>xxx xxx xxxx] Pièce à utiliser jusqu'au n° de série  
[xxxx xxx xxxx> Pièce à utiliser à partir du n° de série

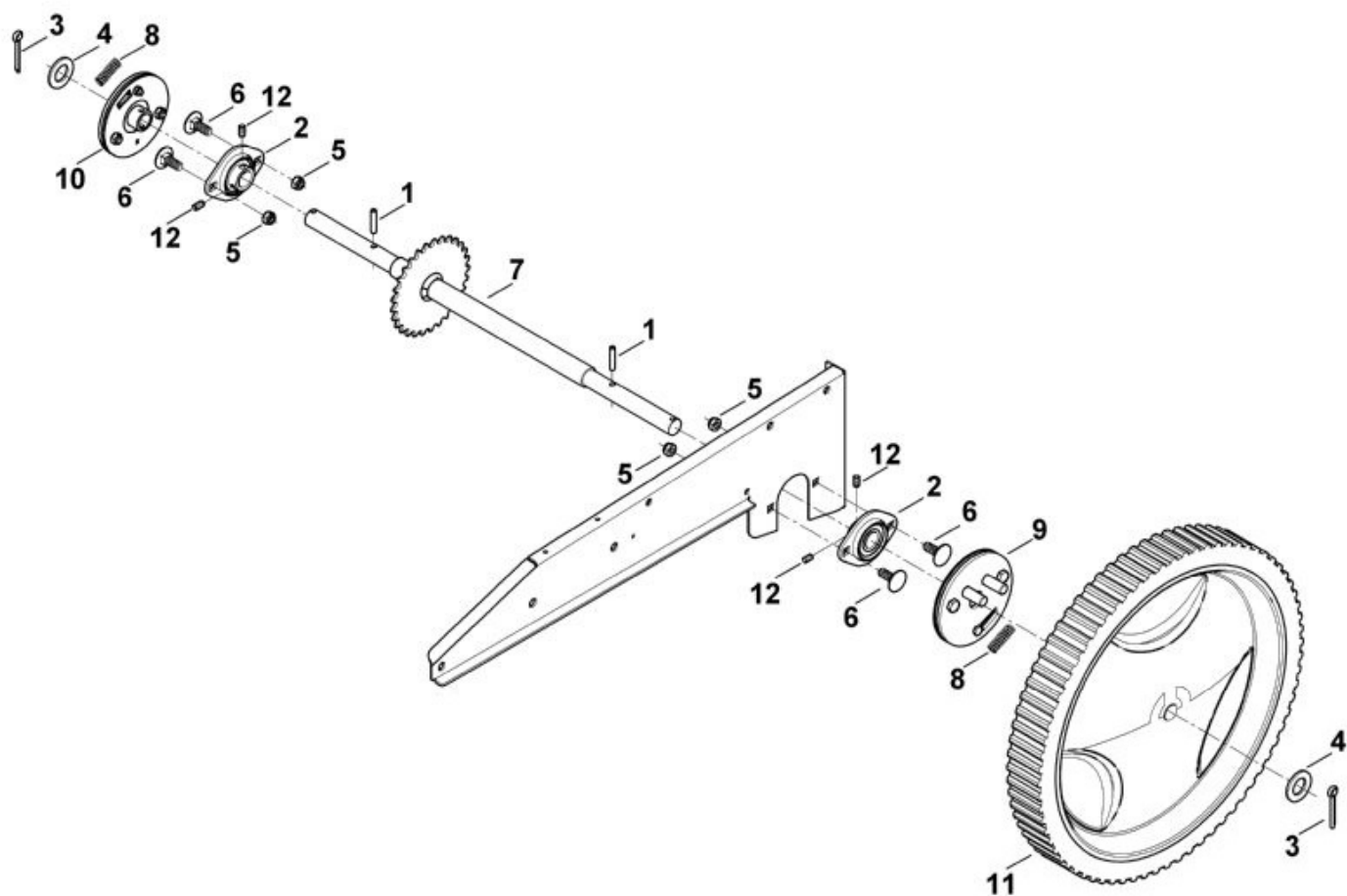
\*\*\* Nombre de pièces(s) utilisée(s) lors de la production

\*\*\*\* Prix de vente unitaire brut hors taxes  
Voir conditions générales de vente dans la rubrique 'Téléchargement'



MB 6 RH

Sélection: Roue arriere



N°	Code article	Désignation	*	**	***
1	9380 620 3180	Goupille élastique 6x30			2
2	9530 003 0004	Palier Ø20	[12]		2
3	9395 021 2643	Goupille fendue 5x40			2
4	9291 021 0330	Rondelle 21			2
5	9212 260 1100	Ecrou à six pans M8			4
6	9027 068 1820	Vis à tête bombée M8x20			4
7	6380 700 2810	Arbre avec pignon			1
8	6380 764 2400	Ressort de pression			2
9	6380 780 2200	Roue libre gauche	[8]		1
10	6380 780 2205	Roue libre droite	[8]		1
11	6380 700 0401	Roue			2

N°	Code article	Désignation	*	**	***
12	9132 381 1220	Goupille fileté M6x6			4

- \* (A) non illustré  
 (B) uniquement accessoire optionnel  
 (C) n'est plus livrable départ usine  
 (D) n'est pas livrable séparément  
 [...] y compris Fig. No.

- \*\* (02.2003) Open informations techniques  
 >xxx xxx xxxx] Pièce à utiliser jusqu'au n° de série  
 [xxxx xxx xxxx> Pièce à utiliser à partir du n° de série

\*\*\* Nombre de pièces(s) utilisée(s) lors de la production

\*\*\*\* Prix de vente unitaire brut hors taxes  
 Voir conditions générales de vente dans la rubrique 'Téléchargement'