

N°	Code article	Désignation	*	**	***
1	6375 704 0310	Chapeau de roue			2
2	9216 261 1100	Ecrou à embase M8			2
4	9503 003 5132	Roulement rainuré à billes 6001-2RS			4
4	9503 003 5130	Roulement rainuré à billes 6001-2RS			4

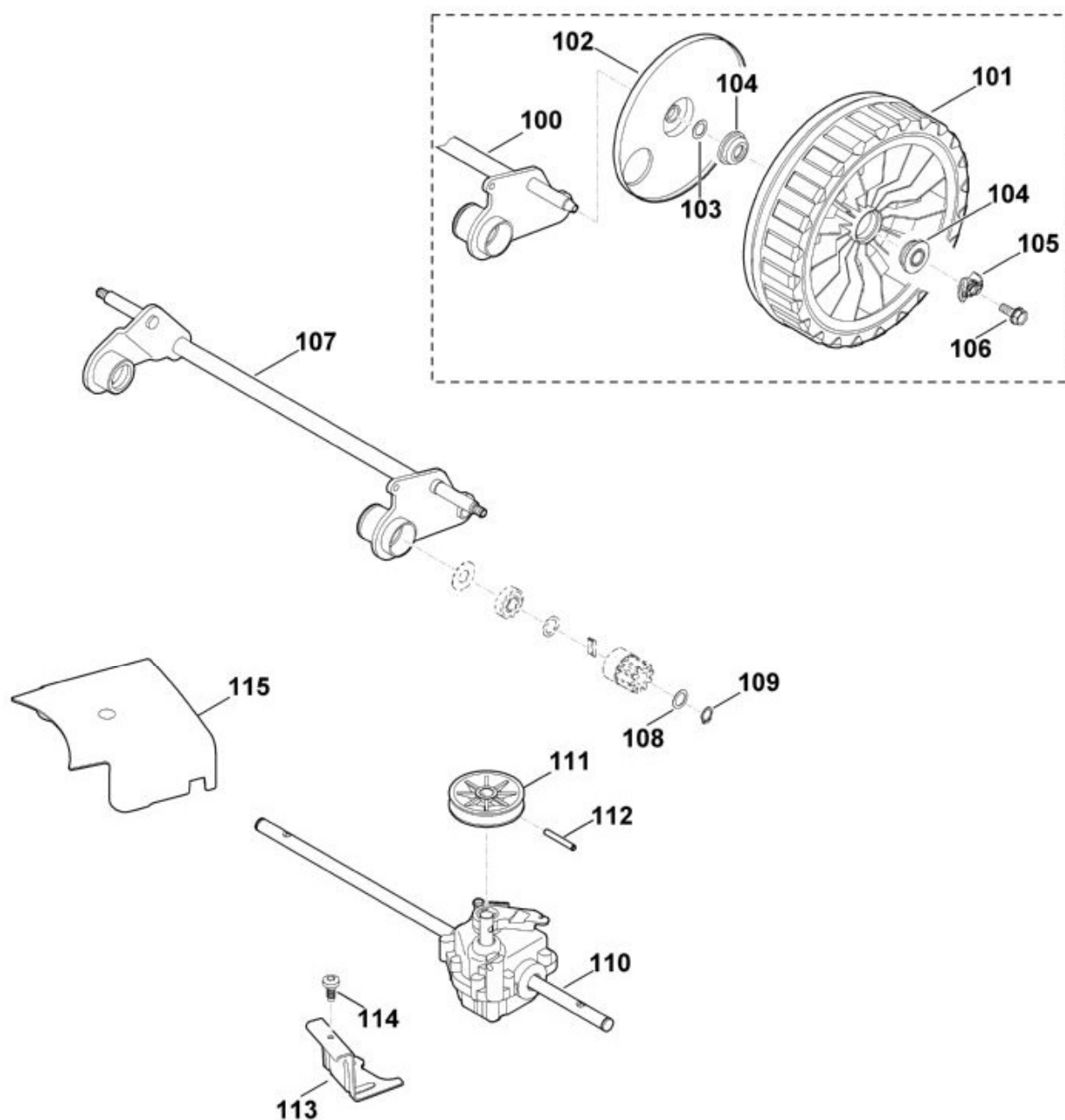
N°	Code article	Désignation	*	**	***
5	6375 700 0402	Roue cpl. 230	[4,7]		2
5	6375 700 0401	Roue cpl. 230	[4,7]		2
6	9296 021 1609	Rondelle 12x18x0,5			2
7	6375 704 3611	Recouvrement			2
8	6375 700 2416	Axe			1
9	6105 704 7400	Pignon			1
9	0000 640 2500	Pignon			1
10	6375 763 2800	Crampon d'axe			2
11	6103 704 7910	Disque de protection			2
12	9503 003 5132	Roulement rainuré à billes 6001-2RS			2
12	9503 003 5130	Roulement rainuré à billes 6001-2RS			2
12	9503 003 5151	Roulement rainuré à billes 6001-2Z			2
13	0000 704 8300	Clavette de roue libre			2
14	6105 704 7410	Pignon			1
14	0000 640 2505	Pignon			1
15	9460 624 1000	Anneau d'arrêt 10			2
16	6360 704 1000	Poulie à gorge			1
17	9380 620 2730	Goupille élastique 5x36			1
18	6360 640 0101	Transmission	[16,17]		1
19	6360 704 2702	Support			1
19	6360 704 2701	Support			1
20	6103 703 9111	Tube			1
21	6105 704 2100	Courroie trapézoïdale			1
100	6375 700 2415	Axe			1
101	6375 704 3610	Recouvrement			2

\* (A) non illustré  
(B) uniquement accessoire optionnel  
(C) n'est plus livrable départ usine  
(D) n'est pas livrable séparément  
[.] y compris Fig. No.

\*\* (02.2003) Open informations techniques  
>xxx xxx xxxx] Pièce à utiliser jusqu'au n° de série  
[xxxx xxx xxxx> Pièce à utiliser à partir du n° de série

\*\*\* Nombre de pièces(s) utilisée(s) lors de la production

\*\*\*\* Prix de vente unitaire brut hors taxes  
Voir conditions générales de vente dans la rubrique 'Téléchargement'



N°	Code article	Désignation	*	**	***
100	6375 700 2410	Axe			1
101	6375 700 0400	Roue cpl.	[102,104]		2
102	6105 704 0320	Recouvrement			2
103	9296 021 1609	Rondelle 12x18x0,5			2
104	9503 003 9010	Roulement rainuré à billes 26M-4,5x12			4

N°	Code article	Désignation	*	**	***
105	0000 708 7000	Anneau de serrage			2
106	9039 488 0994	Vis taraud M6x16			2
107	6375 700 2411	Axe			1
108	9296 021 1609	Rondelle 12x18x0,5			2
109	9455 621 1130	Circlip 12x1			2
110	6360 640 0100	Transmission	[111,112]		1
111	6360 704 1000	Poulie à gorge			1
112	9380 620 2730	Goupille élastique 5x36			1
113	6360 704 2700	Support			1
114	9039 488 0974	Vis taraud M5x12			1
115	6375 706 0740	Recouvrement			1

\* (A) non illustré  
(B) uniquement accessoire optionnel  
(C) n'est plus livrable départ usine  
(D) n'est pas livrable séparément  
[.] y compris Fig. No.

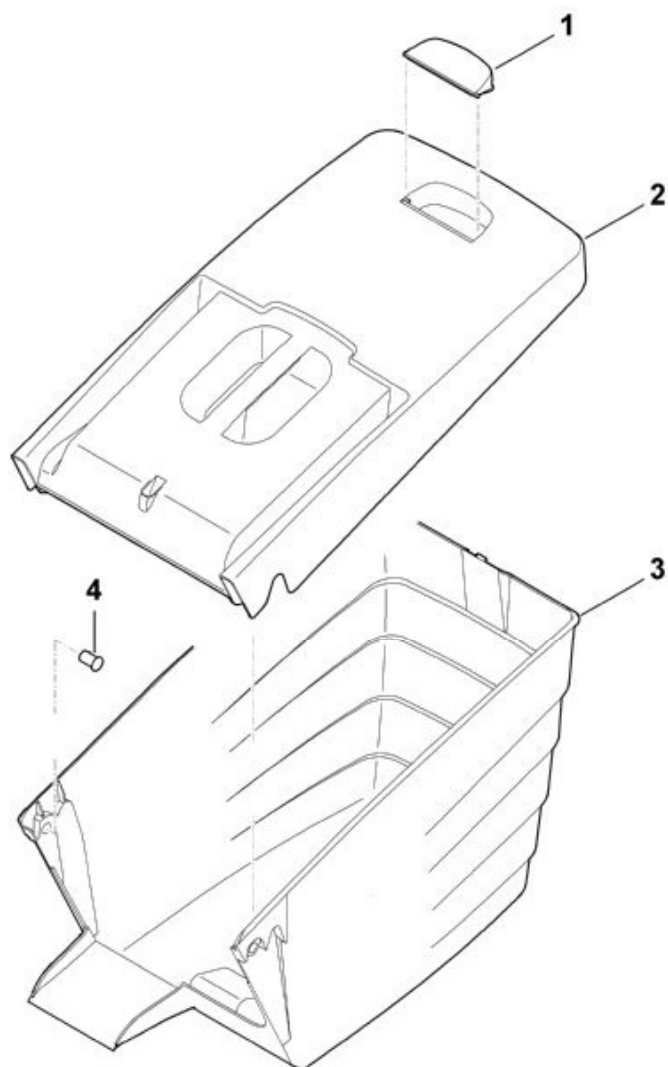
\*\* (02.2003) Open informations techniques  
>xxx xxx xxxx] Pièce à utiliser jusqu'au n° de série  
[xxxx xxx xxxx> Pièce à utiliser à partir du n° de série

\*\*\* Nombre de pièces(s) utilisée(s) lors de la production

\*\*\*\* Prix de vente unitaire brut hors taxes  
Voir conditions générales de vente dans la rubrique 'Téléchargement'

MB 650.0 T

Sélection: Bac de ramassage



N°	Code article	Désignation	*	**	***
	6375 760 2191	Bac de ramassage cpl.	[1-4]		1
	6375 760 2190	Bac de ramassage cpl.	[1-4]		1
1	6375 708 8000	Volet			1
2	6375 760 2100	Partie supérieure du bac de ramassage cpl.	[1]		1

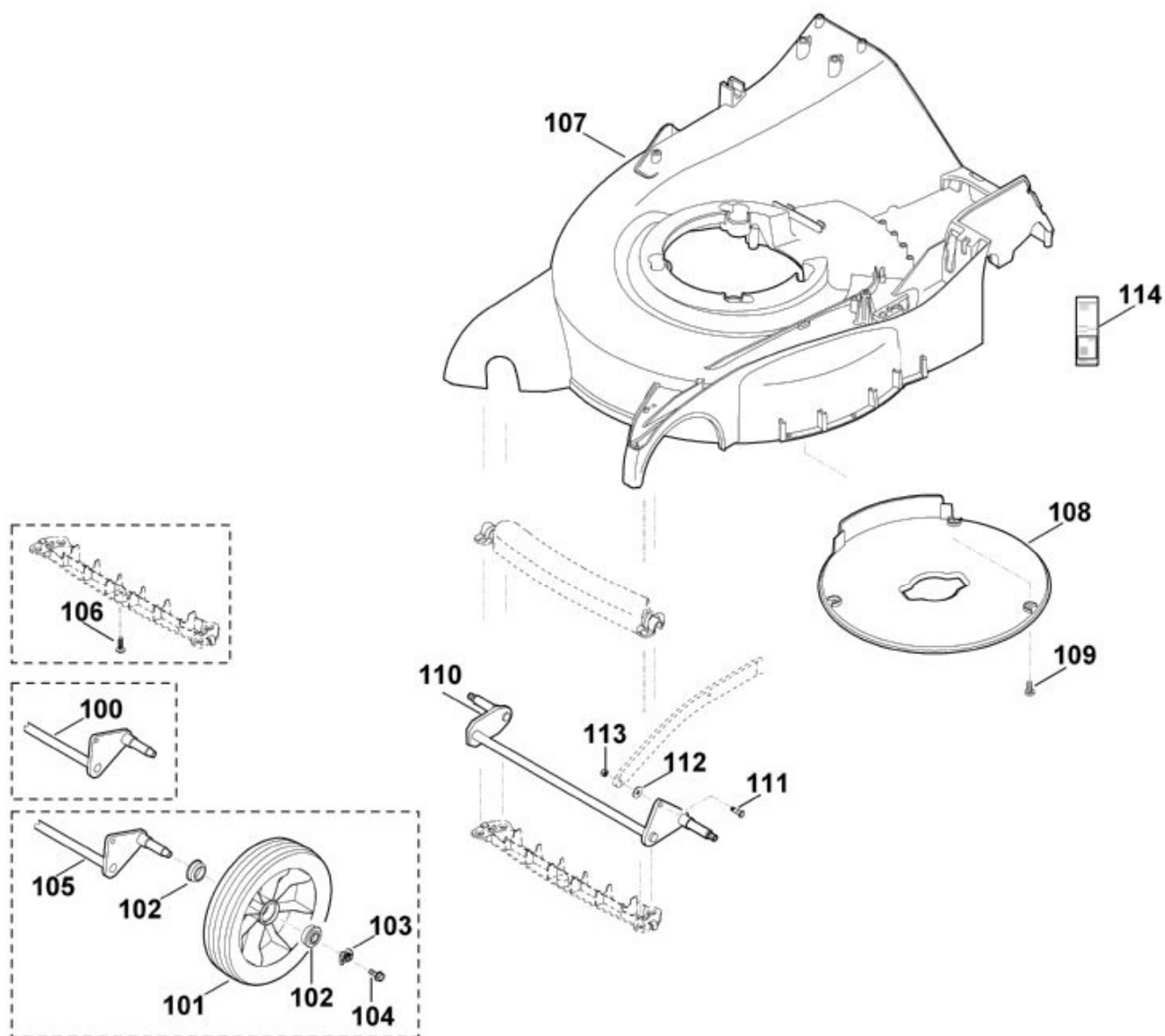
N°	Code article	Désignation	*	**	***
3	6375 703 9606	Partie inférieure du bac de ramassage			1
3	6375 703 9605	Partie inférieure du bac de ramassage			1
4	6375 703 9010	Boulon			2

- \* (A) non illustré  
(B) uniquement accessoire optionnel  
(C) n'est plus livrable départ usine  
(D) n'est pas livrable séparément  
[.] y compris Fig. No.

- \*\* (02.2003) Open informations techniques  
>xxx xxx xxxx] Pièce à utiliser jusqu'au n° de série  
[xxxx xxx xxxx> Pièce à utiliser à partir du n° de série

\*\*\* Nombre de pièces(s) utilisée(s) lors de la production

\*\*\*\* Prix de vente unitaire brut hors taxes  
Voir conditions générales de vente dans la rubrique 'Téléchargement'



N°	Code article	Désignation	*	**	***
100	6375 700 2400	Axe			1
101	6105 700 0495	Roue	[102]		2
102	9503 003 9011	Roulement rainuré à billes 27M-3,6x12			4
103	0000 708 7000	Anneau de serrage			2
104	9039 488 0994	Vis taraud M6x16			2

N°	Code article	Désignation	*	**	***
105	6375 700 2401	Axe cpl.	[19]		1
106	9104 007 4270	Vis taraud P5x16			1
107	6360 701 1006	Carter			1
107	6360 701 1005	Carter			1
108	6375 706 0755	Recouvrement			1
109	9039 488 0974	Vis taraud M5x12			3
110	6375 700 2402	Axe cpl.	[111]		1
111	6375 703 8401	Boulon à embase			1
112	9307 021 0140	Rondelle 6,4			1
113	9212 260 0705	Ecrou à six pans M5			1

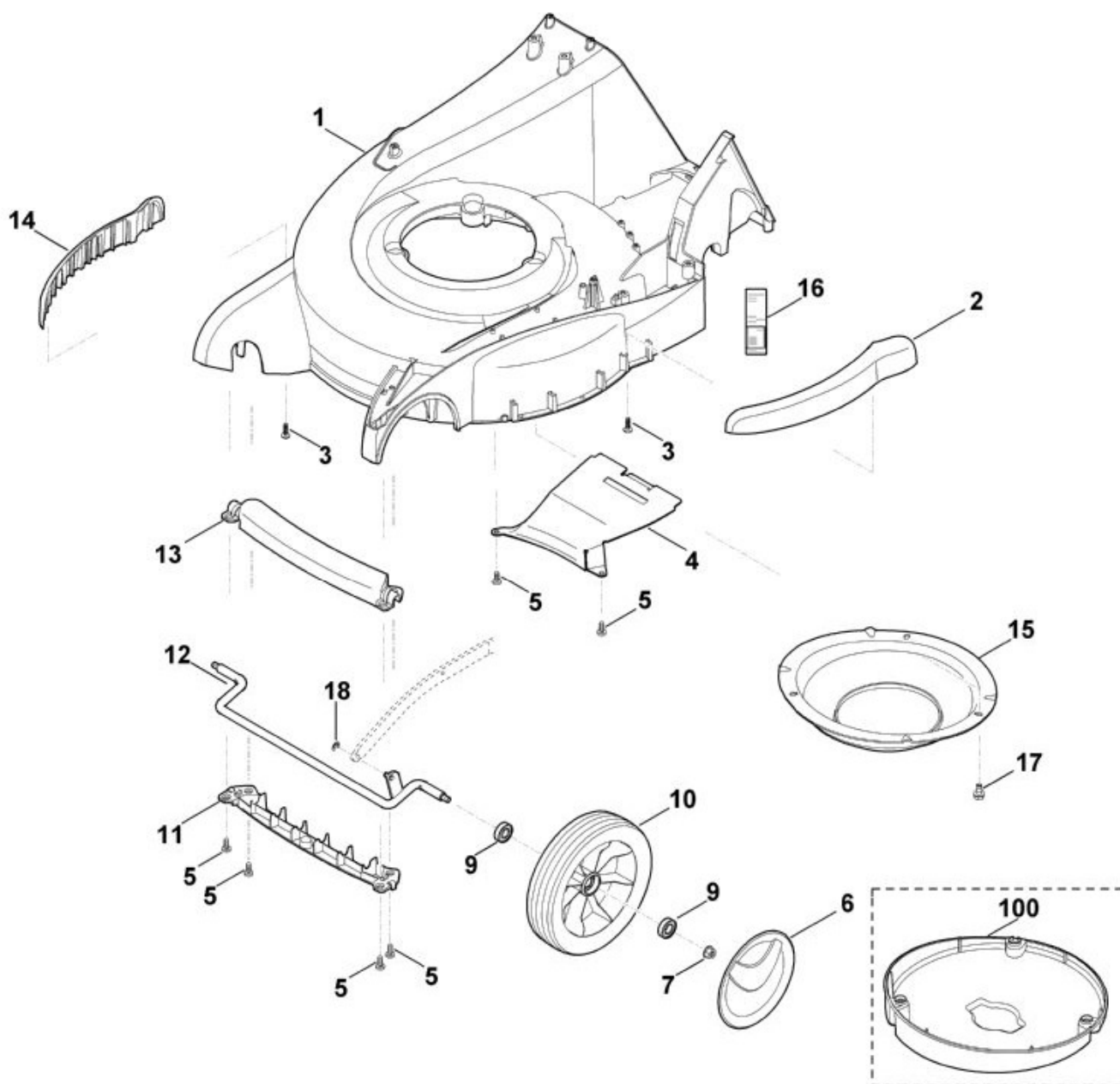
- \* (A) non illustré  
(B) uniquement accessoire optionnel  
(C) n'est plus livrable départ usine  
(D) n'est pas livrable séparément  
[.] y compris Fig. No.

- \*\* (02.2003) Open informations techniques  
>xxx xxx xxxx] Pièce à utiliser jusqu'au n° de série  
[xxxx xxx xxxx> Pièce à utiliser à partir du n° de série

\*\*\* Nombre de pièces(s) utilisée(s) lors de la production

\*\*\*\* Prix de vente unitaire brut hors taxes  
Voir conditions générales de vente dans la rubrique 'Téléchargement'





N°	Code article	Désignation	*	**	***
	6375 790 1901	Poignée cpl.	[11,13]		1
	6375 790 1900	Poignée cpl.	[11,13]		1
1	6360 701 1015	Carter			1
2	6375 706 7300	Bouclier			1
3	9104 007 4289	Vis taraud P5x20			6
3	9104 007 4270	Vis taraud P5x16			6

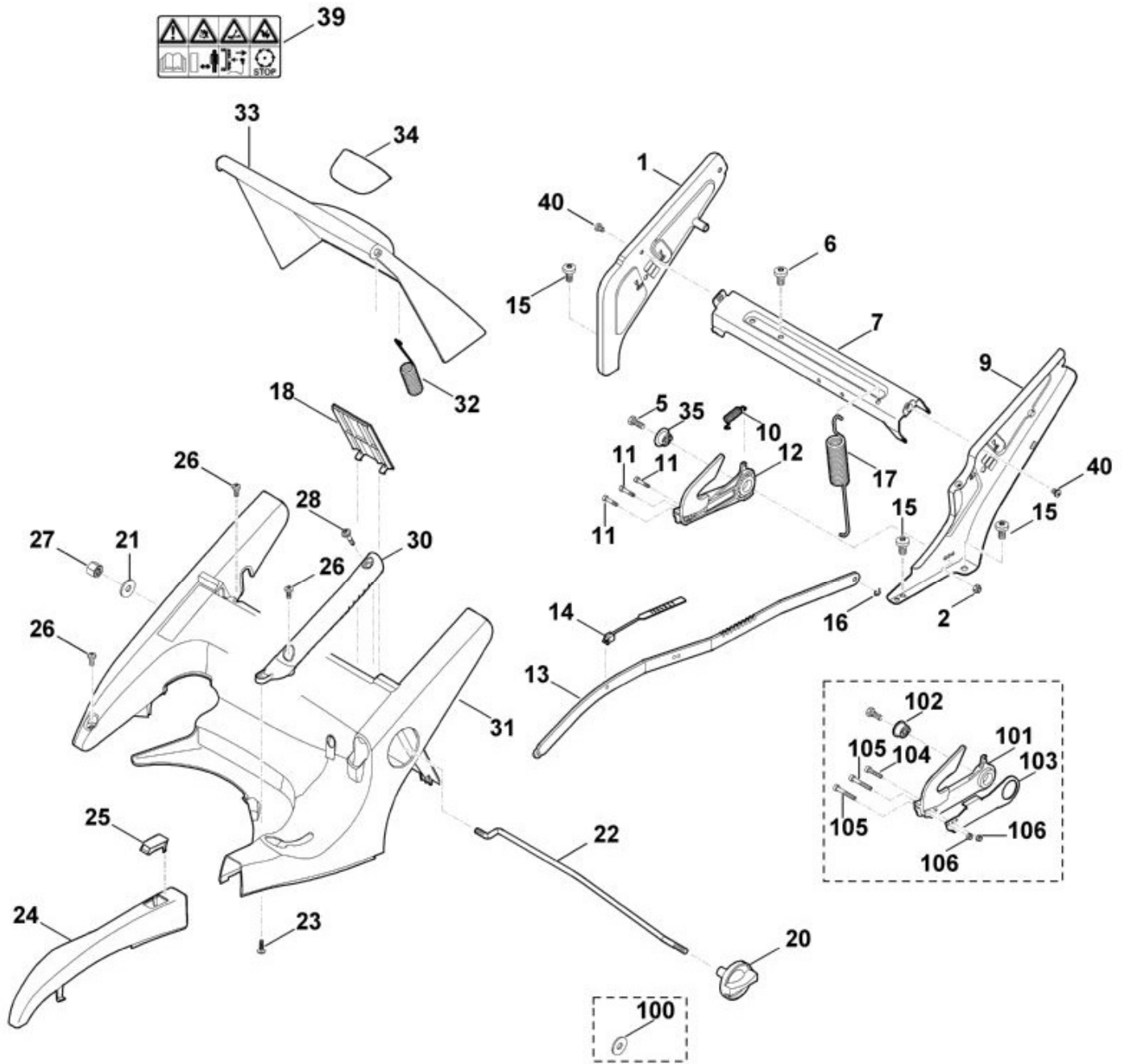
N°	Code article	Désignation	*	**	***
4	6360 701 4500	Tôle de canalisation			1
5	9039 488 0974	Vis taraud M5x12			6
6	6375 704 0300	Chapeau de roue			2
7	9216 261 1100	Ecrou à embase M8			2
9	9503 003 5132	Roulement rainuré à billes 6001-2RS			4
9	9503 003 5130	Roulement rainuré à billes 6001-2RS			4
10	6340 700 0410	Roue cpl. 200	[9]		2
12	6375 700 2404	Axe			1
12	6375 700 2403	Axe			1
14	6375 706 7305	Bouclier			1
15	6375 701 4101	Support			1
16	6360 967 0101	Plaque matricule MB 650.0 T			1
17	9039 488 0996	Vis taraud M6x12			3
18	9460 624 0400	Anneau d'arrêt 4			1
100	6375 706 0756	Recouvrement			1

- \* (A) non illustré  
(B) uniquement accessoire optionnel  
(C) n'est plus livrable départ usine  
(D) n'est pas livrable séparément  
[.] y compris Fig. No.

- \*\* (02.2003) Open informations techniques  
>xxx xxx xxxx] Pièce à utiliser jusqu'au n° de série  
[xxxx xxx xxxx> Pièce à utiliser à partir du n° de série

\*\*\* Nombre de pièces(s) utilisée(s) lors de la production

\*\*\*\* Prix de vente unitaire brut hors taxes  
Voir conditions générales de vente dans la rubrique 'Téléchargement'



N°	Code article	Désignation	*	**	***
1	6375 760 4215	Console droite			1
2	9212 260 0900	Ecrou à six pans M6			1
5	9008 318 1280	Vis à six pans M6x16			1
6	9039 488 1502	Vis taraud M8x14			2
6	9039 488 1550	Vis taraud M8x12			2
7	6375 763 4501	Contrefiche			1

N°	Code article	Désignation	*	**	***
9	6375 760 4210	Console gauche			1
10	6375 703 5111	Ressort de tension			1
10	6375 703 5110	Ressort de tension			1
11	6375 708 8400	Vis M4x20			3
12	6375 780 3193	Segment à crans	[11,35]		1
13	6360 703 8800	Levier de translation			1
14	6375 763 2000	Index			1
15	9039 488 1502	Vis taraud M8x14			3
15	9039 488 1550	Vis taraud M8x12			3
16	9460 624 0400	Anneau d'arrêt 4			1
17	6375 703 5101	Ressort de tension			1
18	6360 706 3400	Couvercle			1
20	6375 760 1800	Molette de serrage cpl.			1
21	9307 021 0180	Rondelle 8,4			1
22	6375 703 1700	Baguette			1
23	9104 007 4270	Vis taraud P5x16			1
24	6360 780 2091	Recouvrement cpl.	[25]		1
24	6360 780 2090	Recouvrement cpl.	[25]		1
25	6375 701 3500	Verre indicateur			1
26	9039 488 0974	Vis taraud M5x12			4
27	9241 288 1980	Ecrou-chapeau M8			1
27	9214 320 1105	Ecrou de sécurité M8			1
28	9070 010 1050	Vis TT-M5x28			1
30	6375 703 6601	Poignée			1
30	6375 703 6600	Poignée			1
31	6375 706 0701	Recouvrement			1
32	6375 703 5120	Ressort de tension			1
33	6375 700 2710	Volet cpl.	[34,39]		1
33	6375 700 2710	Volet cpl.	[34]		1
34	6375 706 6700	Monture de poignée			1
34	6375 706 6705	Monture de poignée			1
35	6375 763 3020	Coussinet			1
39	0000 967 3679	Avertissement			1
40	9039 488 1230	Vis taraud M6x8			2
100	9307 021 0180	Rondelle 8,4			1
101	6375 780 3192	Segment à crans	[102-106]		1
101	6375 780 3191	Segment à crans	[102-106]		1
104	6375 708 8400	Vis M4x20			1
105	9045 318 0760	Vis cylindrique M4x30			2

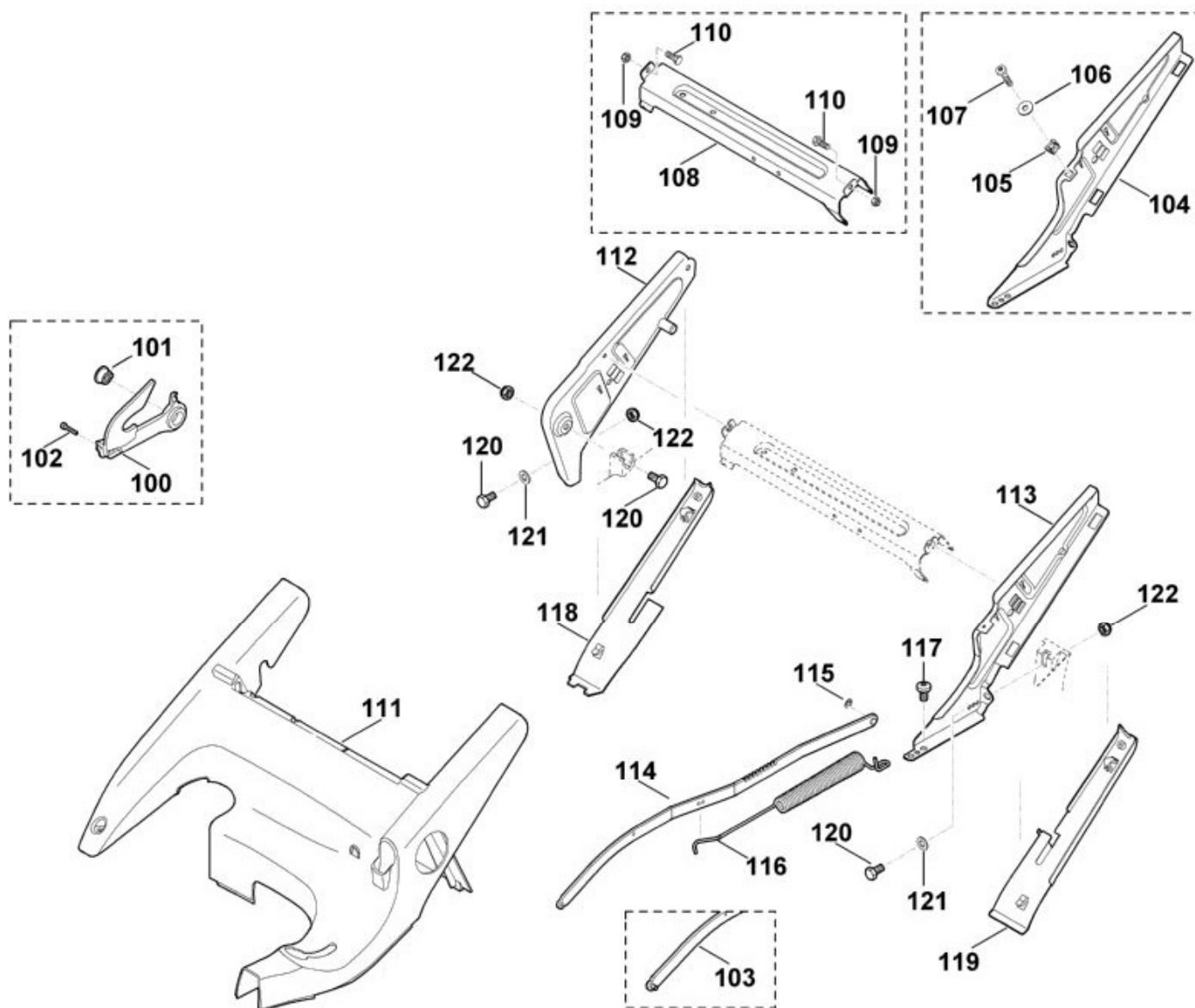
N°	Code article	Désignation	*	**	***
106	9212 260 0600	Ecrou à six pans M4			2

- \* (A) non illustré  
 (B) uniquement accessoire optionnel  
 (C) n'est plus livrable départ usine  
 (D) n'est pas livrable séparément  
 [...] y compris Fig. No.

- \*\* (02.2003) Open informations techniques  
 >xxx xxx xxxx] Pièce à utiliser jusqu'au n° de série  
 [xxxx xxx xxxx> Pièce à utiliser à partir du n° de série

\*\*\* Nombre de pièces(s) utilisée(s) lors de la production

\*\*\*\* Prix de vente unitaire brut hors taxes  
 Voir conditions générales de vente dans la rubrique 'Téléchargement'



N°	Code article	Désignation	*	**	***
100	6375 780 3190	Segment à crans	[101,102]		1
102	6375 708 8400	Vis M4x20			3
102	9045 318 0710	Vis cylindrique M4x20-8.8			3
103	6360 780 0400	Levier de translation			1
104	6375 760 4290	Console	[105]		1
105	9991 003 1045	Écrou à cage M6			1

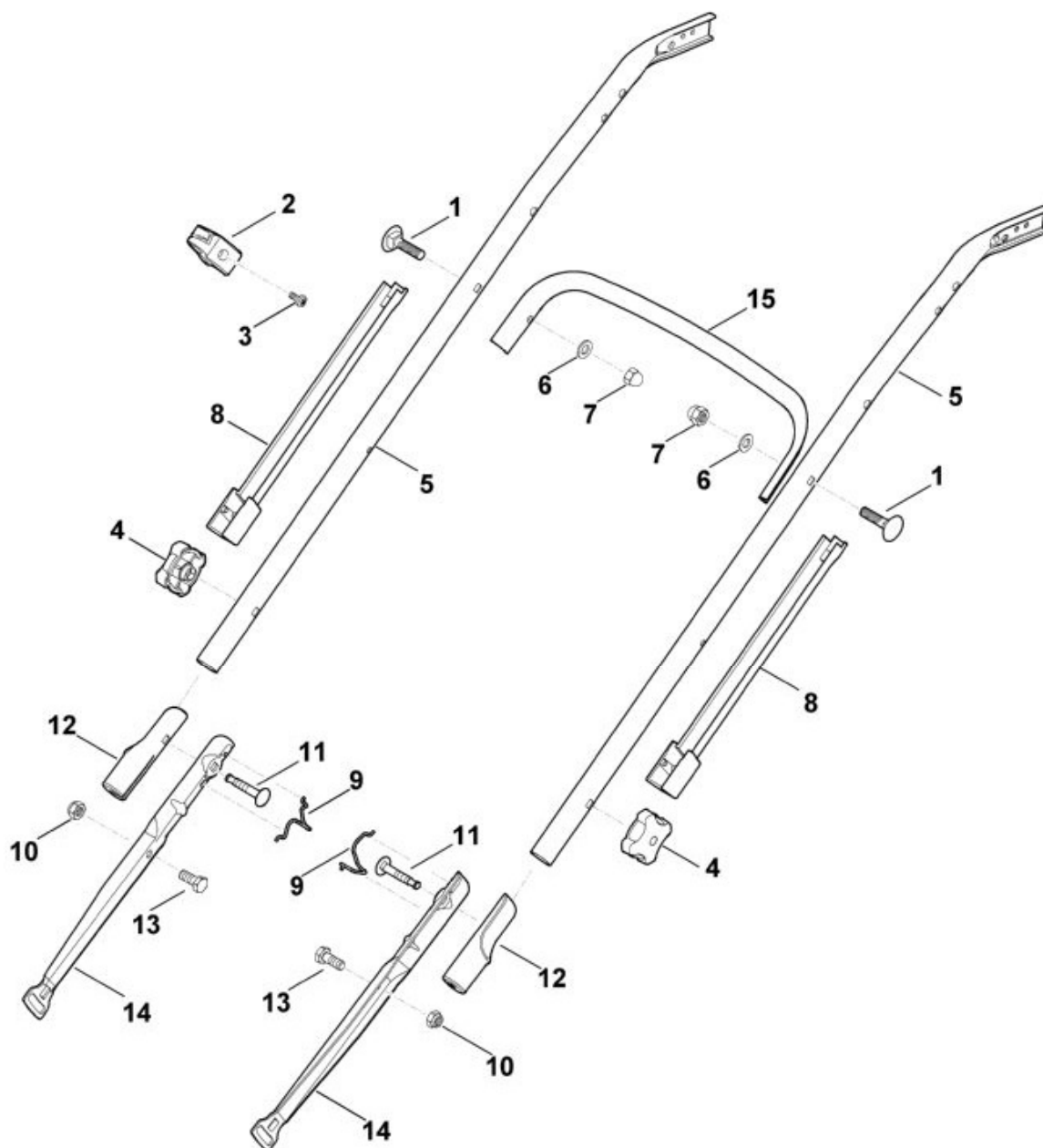
N°	Code article	Désignation	*	**	***
106	9294 021 0142	Rondelle 6,4			1
106	9291 020 0140	Rondelle 6,4			1
107	9110 313 1825	Vis a tête plate M6x30-4.6			1
108	6375 763 4500	Contrefiche			1
109	9212 260 0900	Ecrou à six pans M6			2
110	9008 318 1280	Vis à six pans M6x16			2
111	6375 706 0700	Recouvrement			1
112	6375 760 4205	Console droite			1
113	6375 760 4291	Console gauche			1
114	6360 780 0401	Levier de translation			1
115	9460 624 0500	Anneau d'arrêt 5			1
115	9460 624 0500	Anneau d'arrêt 5			2
116	6375 703 5100	Ressort de tension			1
117	9039 488 1550	Vis taraud M8x12			2
118	6375 706 0730	Recouvrement			1
119	6375 706 0720	Recouvrement			1
120	9008 318 1780	Vis à six pans M8x16			3
121	9291 020 0180	Rondelle 8,4			2
122	9212 260 1100	Ecrou à six pans M8			3

- \* (A) non illustré  
(B) uniquement accessoire optionnel  
(C) n'est plus livrable départ usine  
(D) n'est pas livrable séparément  
[.] y compris Fig. No.

- \*\* (02.2003) Open informations techniques  
>xxx xxx xxxx] Pièce à utiliser jusqu'au n° de série  
[xxxx xxx xxxx> Pièce à utiliser à partir du n° de série

\*\*\* Nombre de pièces(s) utilisée(s) lors de la production

\*\*\*\* Prix de vente unitaire brut hors taxes  
Voir conditions générales de vente dans la rubrique 'Téléchargement'



N°	Code article	Désignation	*	**	***
1	9027 068 1901	Vis à tête bombée M8x38			2
1	9027 068 1900	Vis à tête bombée M8x40			2
2	0000 760 3801	Guide câble	[3]		1
2	0000 760 3800	Guide câble	[3]		1
3	9039 488 0984	Vis taraud M5x16			1
3	9075 478 4117	Vis cylindrique IS D5x16			1



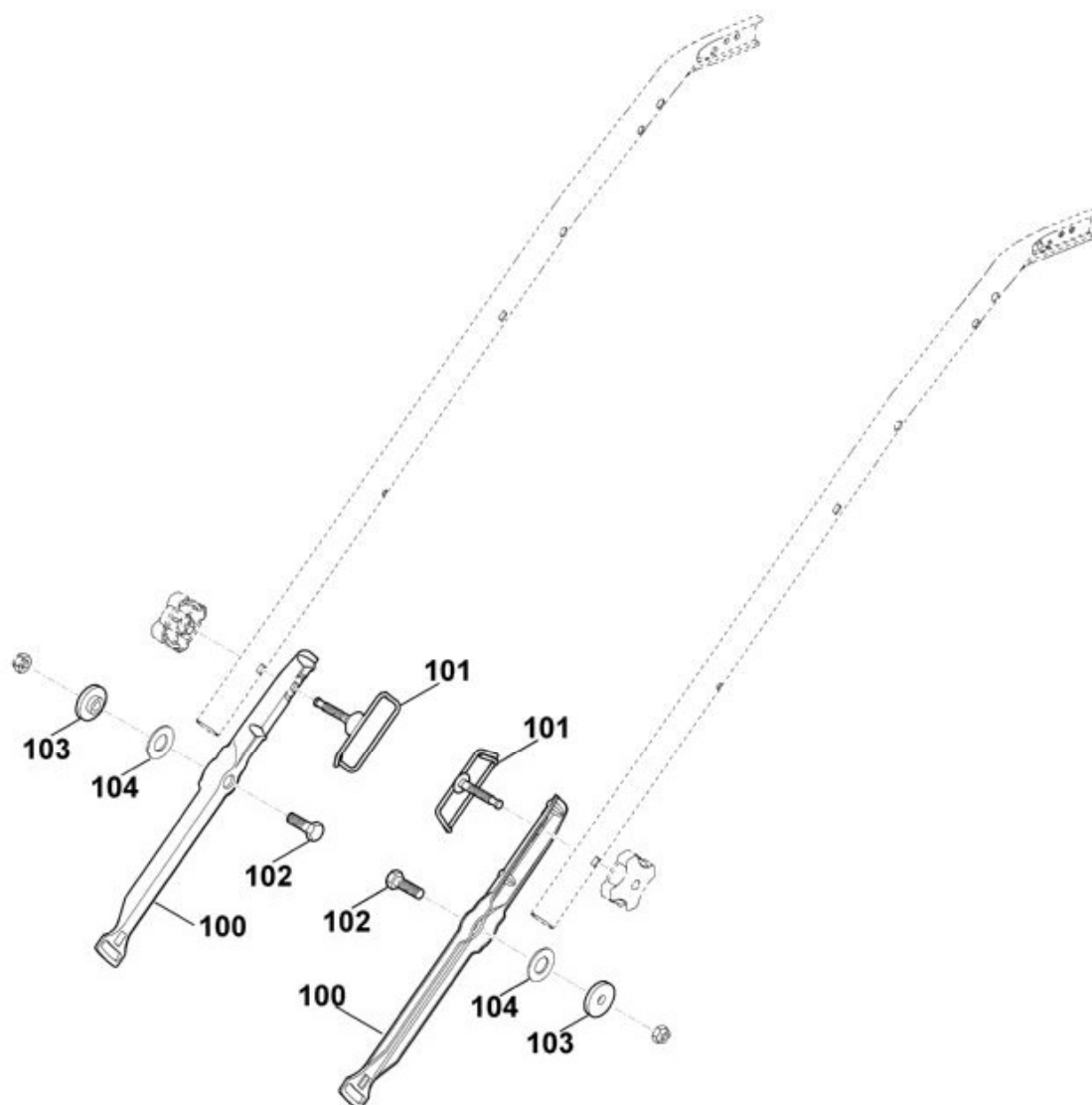
N°	Code article	Désignation	*	**	***
4	0000 760 1800	Molette de serrage			2
5	6375 763 4900	Partie centrale de guidon			2
6	9291 020 0180	Rondelle 8,4			2
7	9240 216 1100	Ecrou-chapeau M8			2
8	6375 706 6610	Guide			1
9	6375 706 6611	Guide			1
10	9212 260 1100	Ecrou à six pans M8			2
11	0000 703 3705	Vis M8x50			2
11	0000 703 3700	Vis M8x50			2
12	6375 703 3800	Douille			2
13	9008 318 1780	Vis à six pans M8x16			2
14	6375 763 4801	Partie inférieure du guidon			2
15	6375 703 3300	Renfort			1

\* (A) non illustré  
(B) uniquement accessoire optionnel  
(C) n'est plus livrable départ usine  
(D) n'est pas livrable séparément  
[.] y compris Fig. No.

\*\* (02.2003) Open informations techniques  
>xxx xxx xxxx] Pièce à utiliser jusqu'au n° de série  
[xxxx xxx xxxx> Pièce à utiliser à partir du n° de série

\*\*\* Nombre de pièces(s) utilisée(s) lors de la production

\*\*\*\* Prix de vente unitaire brut hors taxes  
Voir conditions générales de vente dans la rubrique 'Téléchargement'



N°	Code article	Désignation	*	**	***
100	6375 763 4800	Partie inférieure du guidon			2
101	6375 700 6000	Guide			1
102	9008 318 1830	Vis à six pans M8x25			2
103	6375 763 3000	Coussinet			2

N°	Code article	Désignation	*	**	***
104	9485 648 1795	Rondelle belleville A28			2

- \* (A) non illustré  
(B) uniquement accessoire optionnel  
(C) n'est plus livrable départ usine  
(D) n'est pas livrable séparément  
[.] y compris Fig. No.

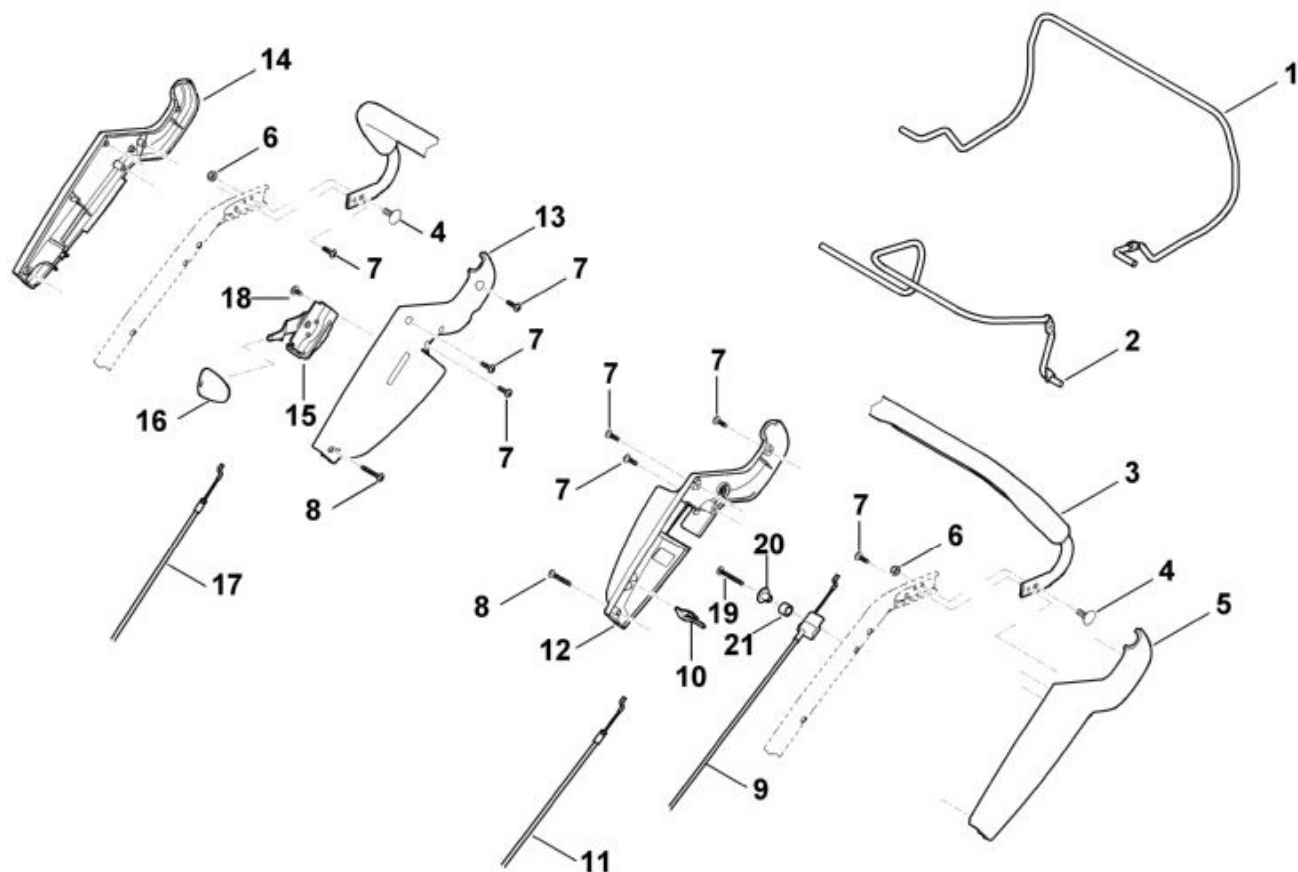
- \*\* (02.2003) Open informations techniques  
>xxx xxx xxxx] Pièce à utiliser jusqu'au n° de série  
[xxxx xxx xxxx> Pièce à utiliser à partir du n° de série

\*\*\* Nombre de pièces(s) utilisée(s) lors de la production

\*\*\*\* Prix de vente unitaire brut hors taxes  
Voir conditions générales de vente dans la rubrique 'Téléchargement'

MB 650.0 T

Sélection: Guidon part haut



N°	Code article	Désignation	*	**	***
1	6375 764 0210	Levier de commande			1
2	6375 760 1500	Levier de commande cpl.			1
3	6375 780 3000	Partie supérieure du guidon			1
4	9027 318 1280	Vis à tête bombée M6x16			2
5	6375 764 0601	Demi-carter			1
5	6375 764 0600	Demi-carter			1

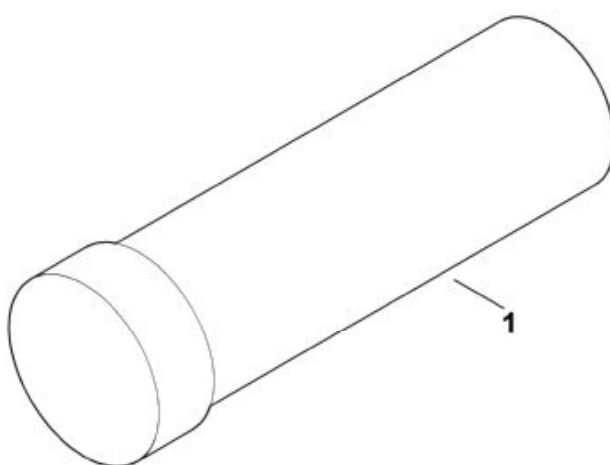
N°	Code article	Désignation	*	**	***
6	9212 260 0900	Ecrou à six pans M6			2
7	9104 007 4270	Vis taraud P5x16			8
8	9104 007 4294	Vis taraud P5x30			2
9	6360 700 7510	Câble de commande			1
9	6360 700 7520	Câble de commande			1
10	6375 764 6700	Support			1
11	6360 700 7540	Câble de commande			1
11	6375 700 7522	Câble			1
11	6375 700 7521	Câble			1
11	6375 700 7520	Câble de commande			1
12	6375 764 0615	Demi-carter			1
13	6360 182 1300	Demi-carter			1
14	6375 182 1300	Demi-carter			1
18	9104 003 8760	Vis Parker P4,5x9			1
19	9104 007 4298	Vis cylindrique IS P5x50			1
19	9104 007 4294	Vis taraud P5x30			1
20	6375 763 1200	Poulie à câble			1
21	6375 763 3200	Douille a collet			1

\* (A) non illustré  
(B) uniquement accessoire optionnel  
(C) n'est plus livrable départ usine  
(D) n'est pas livrable séparément  
[.] y compris Fig. No.

\*\* (02.2003) Open informations techniques  
>xxx xxx xxxx] Pièce à utiliser jusqu'au n° de série  
[xxxx xxx xxxx> Pièce à utiliser à partir du n° de série

\*\*\* Nombre de pièces(s) utilisée(s) lors de la production

\*\*\*\* Prix de vente unitaire brut hors taxes  
Voir conditions générales de vente dans la rubrique 'Téléchargement'



N°	Code article	Désignation	*	**	***
1	0781 145 0006	Graisse DIVINOL Fibrous 2			1

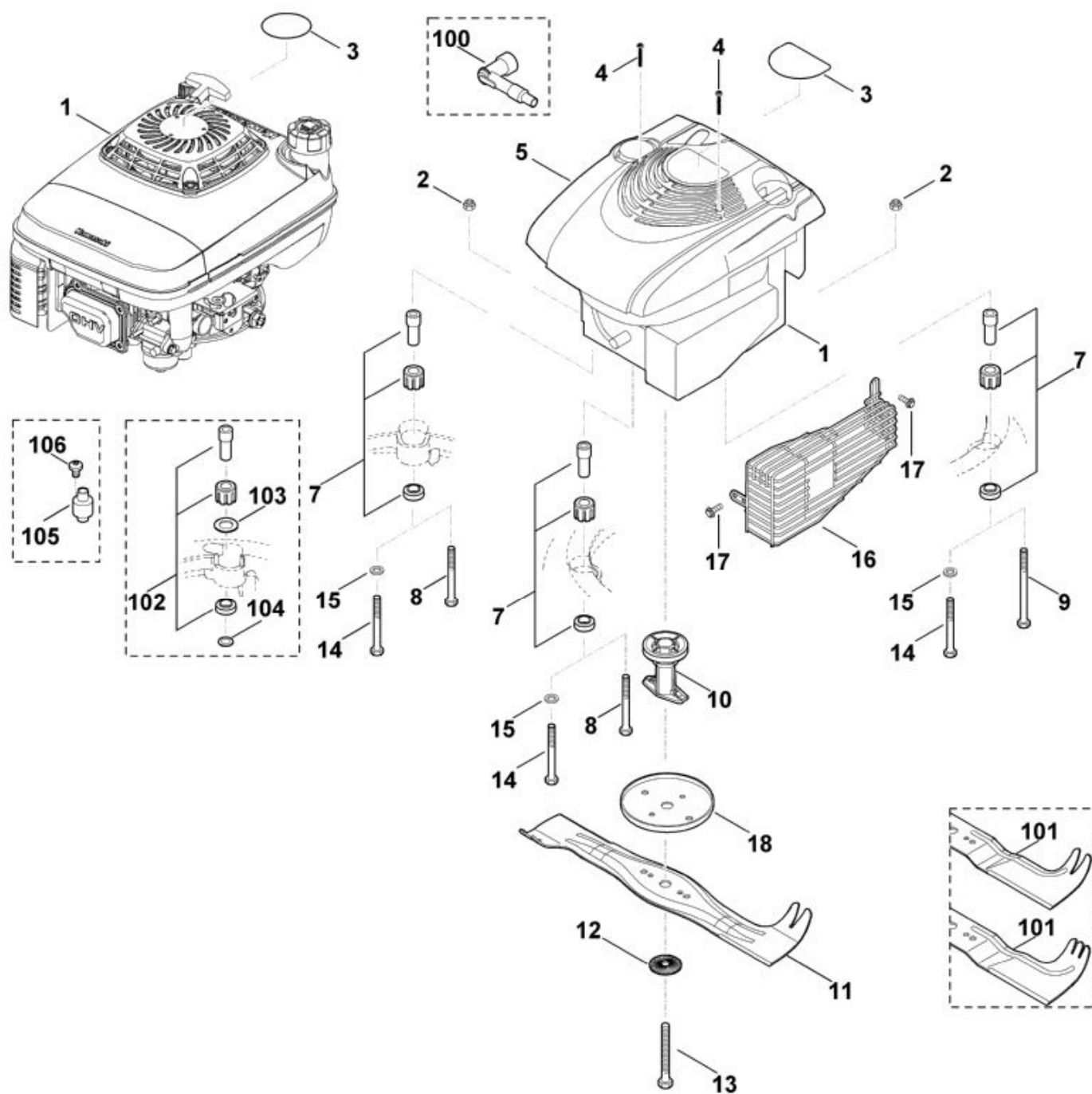
- \* (A) non illustré  
(B) uniquement accessoire optionnel  
(C) n'est plus livrable départ usine  
(D) n'est pas livrable séparément

[.] y compris Fig. No.

\*\* (02.2003) Open informations techniques  
>xxx xxx xxxx] Pièce à utiliser jusqu'au n° de série  
[xxxx xxx xxxx> Pièce à utiliser à partir du n° de série

\*\*\* Nombre de pièces(s) utilisée(s) lors de la production

\*\*\*\* Prix de vente unitaire brut hors taxes  
Voir conditions générales de vente dans la rubrique 'Téléchargement'



N°	Code article	Désignation	*	**	***
1	6375 011 1802	B&S, moteur-quatre-temps 126T02-6280-H1			1
1	6375 011 1801	B&S, moteur-quatre-temps 126T02-4825-B1, 126T02-0280- B1, 126T02-3280-B1			1
1	6375 011 1800	B&S, moteur-quatre-temps 126T02-1825-B1			1



N°	Code article	Désignation	*	**	***
2	9214 320 1105	Ecrou de sécurité M8			3
3	6360 967 3800	Plaque matricule MB 650 T			1
4	9104 003 0820	Vis taraud P4x30			2
5	0000 082 0413	Recouvrement cpl.			1
7	6375 007 1007	Silencieux d'aspiration d'air			1
8	9007 319 2010	Vis à six pans M8x80 (22 - 28 Nm)			2
9	9007 319 2060	Vis à six pans M8x110 (22 - 28 Nm)			1
10	6118 702 5001	Support de lame			1
11	6360 760 9992	Couteau			1
12	0000 702 6600	Rondelle			1
12	6105 702 1830	Rondelle de tension 11x40x2,5			1
13	9008 319 9075	Vis à six pans 3/8"x85 Coller (LOCTITE 243), (60 - 65 Nm)			1
13	9008 319 9067	Vis à six pans 3/8"x85 Coller (LOCTITE 243), (60 - 65 Nm)			1
16	6375 140 7290	Grille de protection	[17]		1
17	9039 488 9072	Vis 10-32x3/8"			2
18	6375 702 6800	Rondelle de butée			1
100	0000 400 7100	Contact de câble d'allumage			1
101	6360 702 0111	Couteau			1
101	6360 702 0110	Couteau			1
101	6360 702 0100	Couteau			1
102	6375 007 1008	Silencieux d'aspiration d'air	[103,104]		1
103	6375 763 0900	Rondelle			3
104	9307 021 0180	Rondelle 8,4			3
105	6375 007 1000	Silencieux d'aspiration d'air	[106]		1
106	9039 488 1550	Vis taraud M8x12 (12 - 18 Nm)			3

\* (A) non illustré  
(B) uniquement accessoire optionnel  
(C) n'est plus livrable départ usine  
(D) n'est pas livrable séparément  
[.] y compris Fig. No.

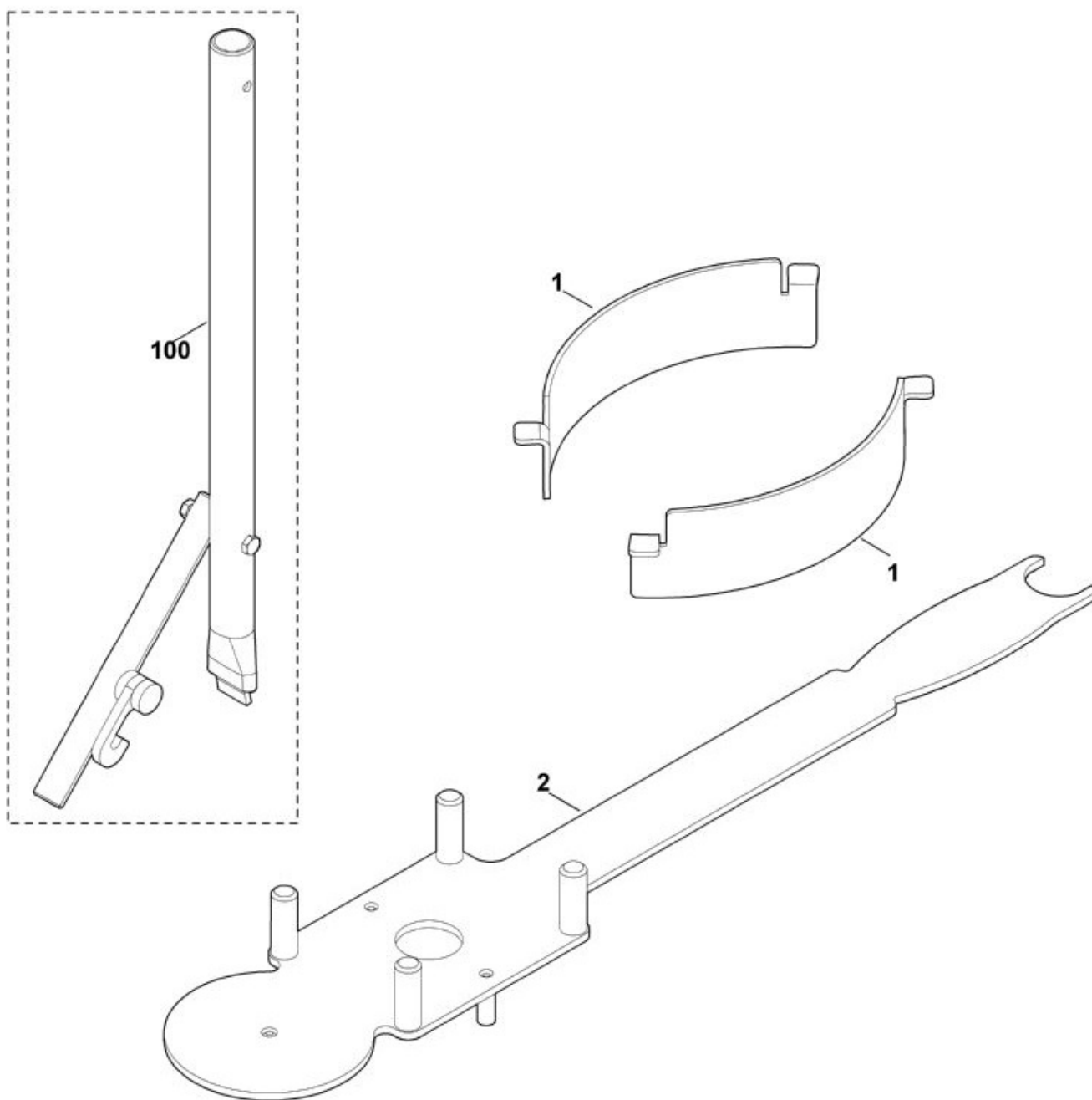
\*\* (02.2003) Open informations techniques  
>xxx xxx xxxx] Pièce à utiliser jusqu'au n° de série  
[xxxx xxx xxxx> Pièce à utiliser à partir du n° de série

\*\*\* Nombre de pièces(s) utilisée(s) lors de la production

\*\*\*\* Prix de vente unitaire brut hors taxes  
Voir conditions générales de vente dans la rubrique 'Téléchargement'

MB 650.0 T

Sélection: Outil spécial



N°	Code article	Désignation	*	**	***
1	0000 007 1042	Kit de pièces de réglage			1
2	6165 890 2200	Outils de montage			1
100	6375 890 8800	Outil speciaux (Réglage de hauteur)			1

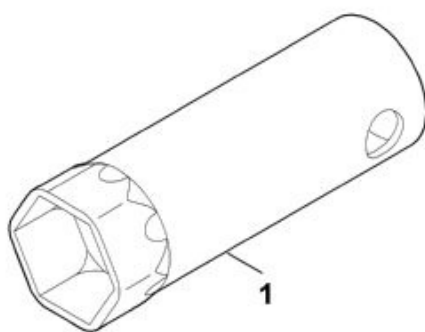
\* (A) non illustré

- (B) uniquement accessoire optionnel
- (C) n'est plus livrable départ usine
- (D) n'est pas livrable séparément
- [.] y compris Fig. No.

\*\* (02.2003) Open informations techniques  
>xxx xxx xxxx] Pièce à utiliser jusqu'au n° de série  
[xxxx xxx xxxx> Pièce à utiliser à partir du n° de série

\*\*\* Nombre de pièces(s) utilisée(s) lors de la production

\*\*\*\* Prix de vente unitaire brut hors taxes  
Voir conditions générales de vente dans la rubrique 'Téléchargement'



N°	Code article	Désignation	*	**	***
1	0812 190 1004	Clé à bougie			1
1	0812 190 1000	Clé à bougie			1

- \* (A) non illustré  
(B) uniquement accessoire optionnel  
(C) n'est plus livrable départ usine  
(D) n'est pas livrable séparément

[.] y compris Fig. No.

\*\* (02.2003) Open informations techniques  
>xxx xxx xxxx] Pièce à utiliser jusqu'au n° de série  
[xxxx xxx xxxx> Pièce à utiliser à partir du n° de série

\*\*\* Nombre de pièces(s) utilisée(s) lors de la production

\*\*\*\* Prix de vente unitaire brut hors taxes  
Voir conditions générales de vente dans la rubrique 'Téléchargement'