

| N° | Code article | Désignation | * | ** | *** |
|----|---------------|-------------------------|---|----|-----|
| 1 | 9380 620 2620 | Goupille élastique 5x20 | | | 1 |
| 2 | 6105 704 7410 | Pignon | | | 1 |
| 2 | 0000 640 2505 | Pignon | | | 1 |
| 3 | 6105 704 7400 | Pignon | | | 1 |
| 3 | 0000 640 2500 | Pignon | | | 1 |
| 7 | 0000 704 8300 | Clavette de roue libre | | | 2 |

| N° | Code article | Désignation | * | ** | *** |
|-----|---------------|------------------------------------------|-----------------|----|-----|
| 9 | 6103 704 7910 | Disque de protection | | | 2 |
| 10 | 9039 488 0974 | Vis taraud M5x12 | | | 1 |
| 11 | 6375 700 0402 | Roue cpl. 230 | [26,28] | | 2 |
| 11 | 6375 700 0401 | Roue cpl. 230 | [26,28] | | 2 |
| 12 | 6360 640 0112 | Transmission cpl. | [1,15,16,29,30] | | 1 |
| 12 | 6360 640 0111 | Transmission cpl. | [1,15,16,29,30] | | 1 |
| 13 | 6360 704 2111 | Courroie trapézoïdale | | | 1 |
| 14 | 6360 704 2700 | Support | | | 1 |
| 15 | 6360 700 2513 | Poulie à gorge cpl. | [16,30] | | 1 |
| 15 | 6360 700 2512 | Poulie à gorge cpl. | [16,30] | | 1 |
| 16 | 9503 003 5330 | Roulement rainuré à billes 6003-2RS | | | 1 |
| 18 | 6375 700 2411 | Axe | | | 1 |
| 19 | 6375 704 0310 | Chapeau de roue | | | 2 |
| 20 | 6375 763 2800 | Crampon d'axe | | | 2 |
| 22 | 9216 261 1100 | Ecrou à embase M8 | | | 2 |
| 23 | 9296 021 1609 | Rondelle 12x18x0,5 | | | 4 |
| 24 | 9460 624 1000 | Anneau d'arrêt 10 | | | 2 |
| 25 | 9503 003 5132 | Roulement rainuré à billes 6001-2RS | | | 2 |
| 25 | 9503 003 5130 | Roulement rainuré à billes 6001-2RS | | | 2 |
| 25 | 9503 003 5151 | Roulement rainuré à billes 6001-2Z | | | 2 |
| 26 | 9503 003 5132 | Roulement rainuré à billes 6001-2RS | | | 4 |
| 26 | 9503 003 5130 | Roulement rainuré à billes 6001-2RS | | | 4 |
| 27 | 6375 706 0740 | Recouvrement | | | 1 |
| 28 | 6375 704 3611 | Recouvrement | | | 2 |
| 29 | 6360 643 3800 | Ressort de tension | | | 1 |
| 100 | 6375 700 2410 | Axe | | | 1 |
| 101 | 6375 700 0400 | Roue cpl. | [102,104] | | 2 |
| 102 | 6105 704 0320 | Recouvrement | | | 2 |
| 103 | 9296 021 1609 | Rondelle 12x18x0,5 | | | 2 |
| 104 | 9503 003 9010 | Roulement rainuré à billes 26M-4,5x12 | | | 4 |
| 105 | 0000 708 7000 | Anneau de serrage | | | 2 |
| 106 | 9039 488 0994 | Vis taraud M6x16 | | | 2 |
| 107 | 6360 704 2110 | Courroie trapézoïdale | | | 1 |
| 108 | 6375 704 3610 | Recouvrement | | | 2 |
| 109 | 6360 640 0110 | Transmission cpl. | [1,16,29,30,11] | | 1 |

| N° | Code article | Désignation | * | ** | *** |
|-----|---------------|---------------------|---------|----|-----|
| 110 | 9455 621 1130 | Circlip 12x1 | | | 2 |
| 111 | 6360 700 2513 | Poulie à gorge cpl. | [16,30] | | 1 |
| 111 | 6360 700 2510 | Poulie à gorge cpl. | [16,30] | | 1 |

- * (A) non illustré
(B) uniquement accessoire optionnel
(C) n'est plus livrable départ usine
(D) n'est pas livrable séparément
[.] y compris Fig. No.

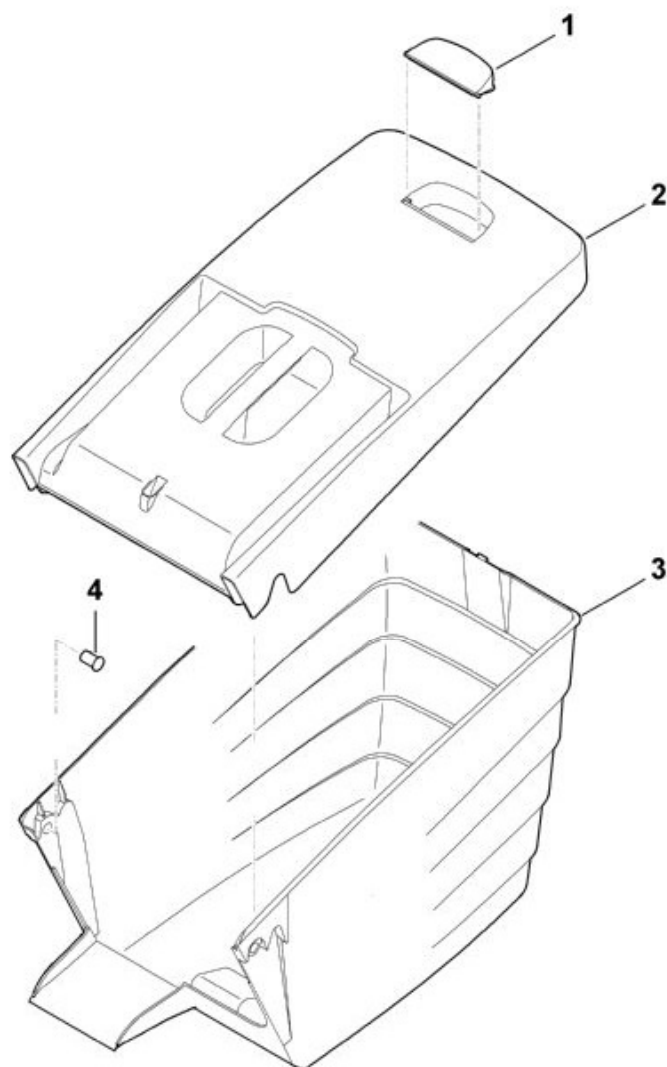
- ** (02.2003) Open informations techniques
>xxx xxx xxxx] Pièce à utiliser jusqu'au n° de série
[xxxx xxx xxxx> Pièce à utiliser à partir du n° de série

*** Nombre de pièces(s) utilisée(s) lors de la production

**** Prix de vente unitaire brut hors taxes
Voir conditions générales de vente dans la rubrique 'Téléchargement'

MB 650.0 VQ

Sélection: Bac de ramassage



| N° | Code article | Désignation | * | ** | *** |
|----|---------------|--------------------------------------------|-------|----|-----|
| | 6375 760 2191 | Bac de ramassage cpl. | [1-4] | | 1 |
| | 6375 760 2190 | Bac de ramassage cpl. | [1-4] | | 1 |
| 1 | 6375 708 8000 | Volet | | | 1 |
| 2 | 6375 760 2100 | Partie supérieure du bac de ramassage cpl. | [1] | | 1 |

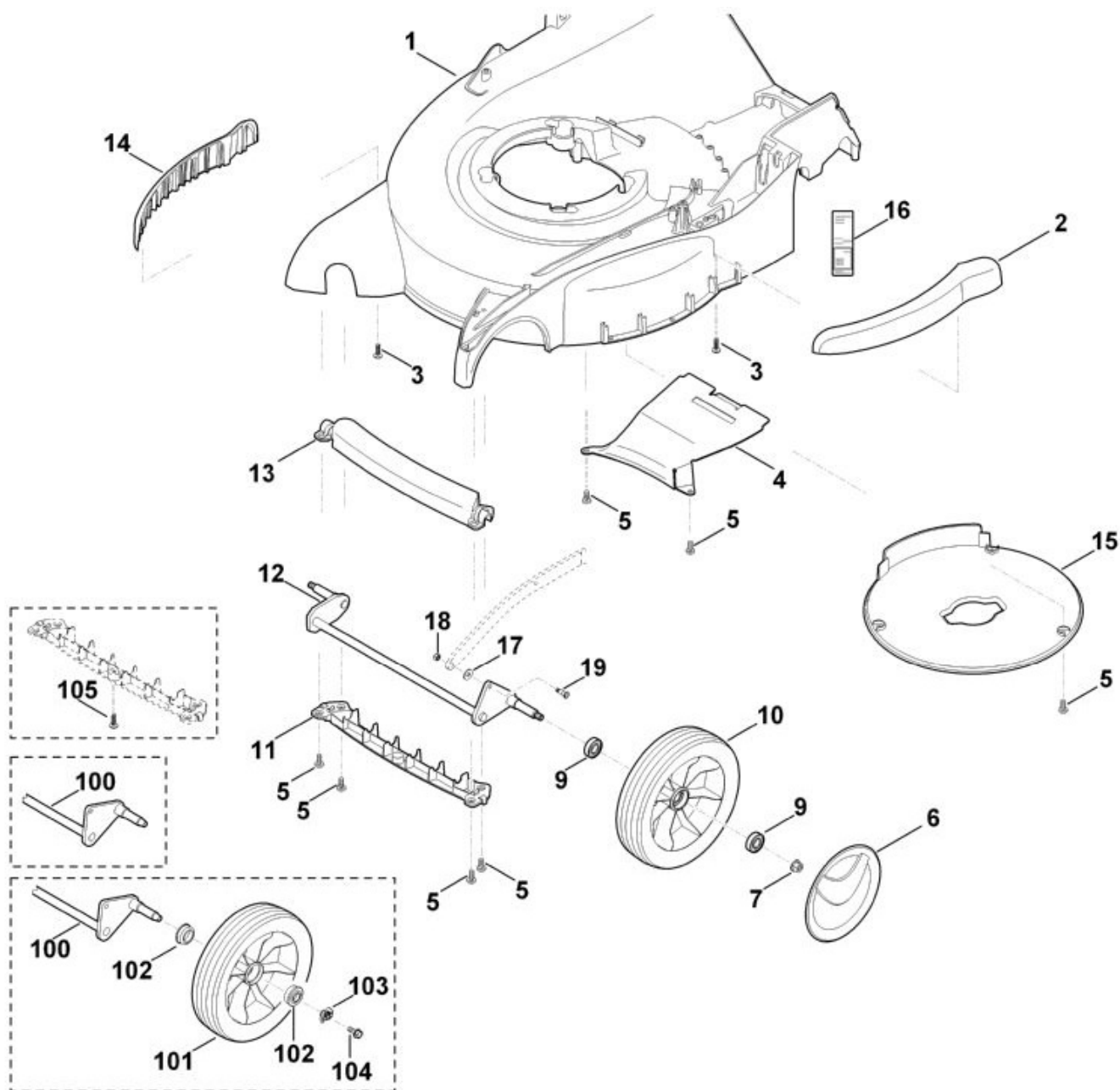
| N° | Code article | Désignation | * | ** | *** |
|----|---------------|---------------------------------------|---|----|-----|
| 3 | 6375 703 9606 | Partie inférieure du bac de ramassage | | | 1 |
| 3 | 6375 703 9605 | Partie inférieure du bac de ramassage | | | 1 |
| 4 | 6375 703 9010 | Boulon | | | 2 |

- * (A) non illustré
(B) uniquement accessoire optionnel
(C) n'est plus livrable départ usine
(D) n'est pas livrable séparément
[.] y compris Fig. No.

- ** (02.2003) Open informations techniques
>xxx xxx xxxx] Pièce à utiliser jusqu'au n° de série
[xxxx xxx xxxx> Pièce à utiliser à partir du n° de série

*** Nombre de pièces(s) utilisée(s) lors de la production

**** Prix de vente unitaire brut hors taxes
Voir conditions générales de vente dans la rubrique 'Téléchargement'



| N° | Code article | Désignation | * | ** | *** |
|----|---------------|------------------|---------|----|-----|
| | 6375 790 1901 | Poignée cpl. | [11,13] | | 1 |
| | 6375 790 1900 | Poignée cpl. | [11,13] | | 1 |
| 1 | 6360 701 1006 | Carter | | | 1 |
| 1 | 6360 701 1005 | Carter | | | 1 |
| 2 | 6375 706 7300 | Bouclier | | | 1 |
| 3 | 9104 007 4289 | Vis taraud P5x20 | | | 6 |

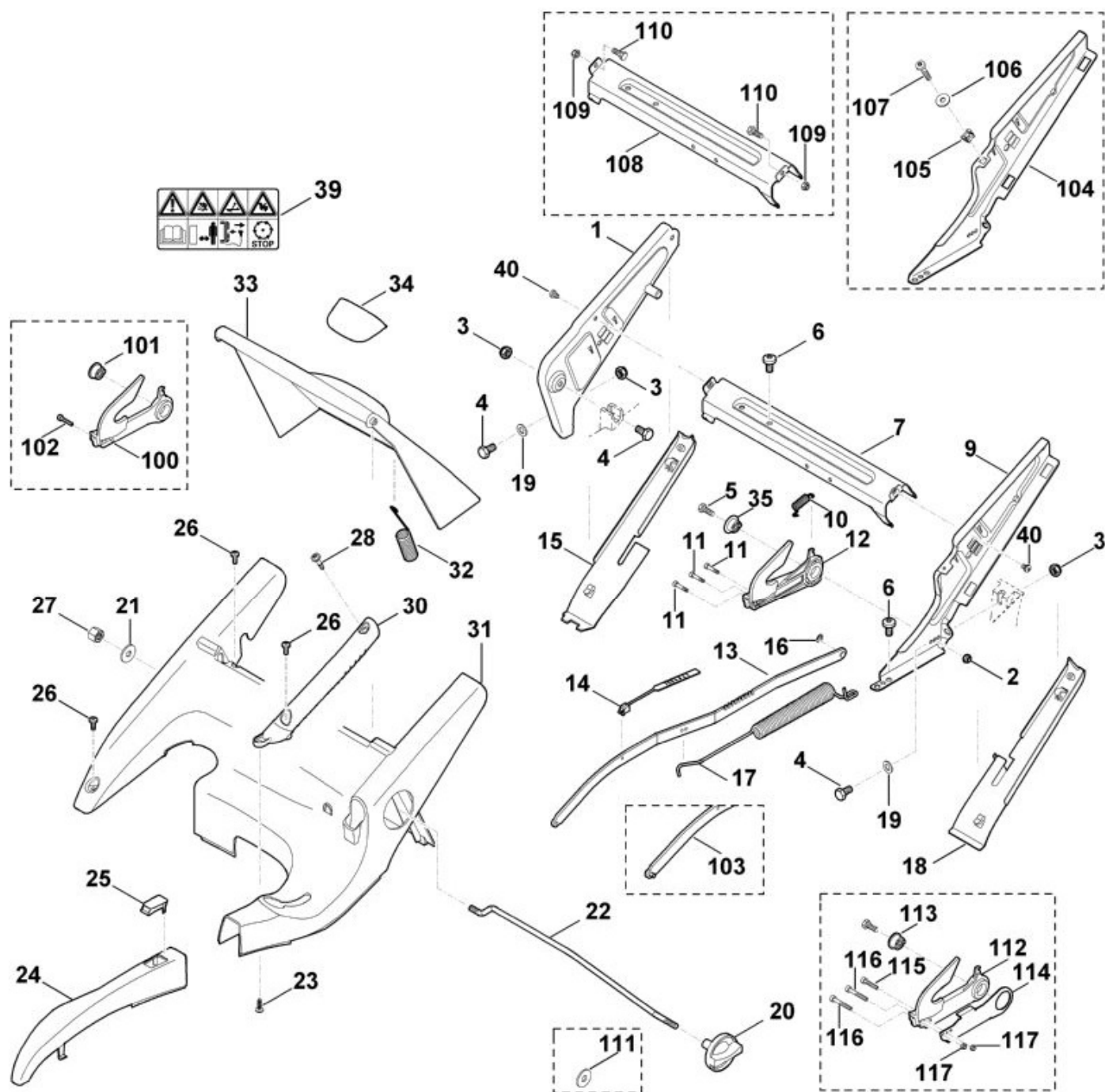
| N° | Code article | Désignation | * | ** | *** |
|-----|---------------|------------------------------------------|-------|----|-----|
| 3 | 9104 007 4270 | Vis taraud P5x16 | | | 6 |
| 4 | 6360 701 4500 | Tôle de canalisation | | | 1 |
| 5 | 9039 488 0974 | Vis taraud M5x12 | | | 9 |
| 6 | 6375 704 0300 | Chapeau de roue | | | 2 |
| 7 | 9216 261 1100 | Ecrou à embase M8 | | | 2 |
| 9 | 9503 003 5132 | Roulement rainuré à billes 6001-2RS | | | 4 |
| 9 | 9503 003 5130 | Roulement rainuré à billes 6001-2RS | | | 4 |
| 10 | 6340 700 0410 | Roue cpl. 200 | [9] | | 2 |
| 12 | 6375 700 2402 | Axe cpl. | [19] | | 1 |
| 14 | 6375 706 7305 | Bouclier | | | 1 |
| 15 | 6375 706 0750 | Recouvrement | | | 1 |
| 16 | 6360 967 0130 | Plaque matricule MB 650.0 VQ | | | 1 |
| 17 | 9307 021 0140 | Rondelle 6,4 | | | 1 |
| 18 | 9212 260 0705 | Ecrou à six pans M5 | | | 1 |
| 19 | 6375 703 8401 | Boulon à embase | | | 1 |
| 100 | 6375 700 2401 | Axe cpl. | [19] | | 1 |
| 100 | 6375 700 2400 | Axe | | | 1 |
| 101 | 6105 700 0495 | Roue | [102] | | 2 |
| 102 | 9503 003 9011 | Roulement rainuré à billes 27M-3,6x12 | | | 4 |
| 103 | 0000 708 7000 | Anneau de serrage | | | 2 |
| 104 | 9039 488 0994 | Vis taraud M6x16 | | | 2 |
| 105 | 9104 007 4270 | Vis taraud P5x16 | | | 1 |

* (A) non illustré
(B) uniquement accessoire optionnel
(C) n'est plus livrable départ usine
(D) n'est pas livrable séparément
[.] y compris Fig. No.

** (02.2003) Open informations techniques
>xxx xxx xxxx] Pièce à utiliser jusqu'au n° de série
[xxxx xxx xxxx> Pièce à utiliser à partir du n° de série

*** Nombre de pièces(s) utilisée(s) lors de la production

**** Prix de vente unitaire brut hors taxes
Voir conditions générales de vente dans la rubrique 'Téléchargement'



| N° | Code article | Désignation | * | ** | *** |
|----|---------------|----------------------|---|----|-----|
| 1 | 6375 760 4205 | Console droite | | | 1 |
| 2 | 9212 260 0900 | Ecrou à six pans M6 | | | 1 |
| 3 | 9212 260 1100 | Ecrou à six pans M8 | | | 3 |
| 4 | 9008 318 1780 | Vis à six pans M8x16 | | | 3 |
| 5 | 9008 318 1280 | Vis à six pans M6x16 | | | 1 |
| 6 | 9039 488 1502 | Vis taraud M8x14 | | | 4 |

| N° | Code article | Désignation | * | ** | *** |
|-----|---------------|-------------------------|-----------|----|-----|
| 6 | 9039 488 1550 | Vis taraud M8x12 | | | 4 |
| 7 | 6375 763 4501 | Contrefiche | | | 1 |
| 9 | 6375 760 4291 | Console gauche | [28] | | 1 |
| 10 | 6375 703 5111 | Ressort de tension | | | 1 |
| 10 | 6375 703 5110 | Ressort de tension | | | 1 |
| 11 | 6375 708 8400 | Vis M4x20 | | | 3 |
| 12 | 6375 780 3193 | Segment à crans | [11,35] | | 1 |
| 13 | 6360 780 0401 | Levier de translation | | | 1 |
| 14 | 6375 763 2000 | Index | | | 1 |
| 15 | 6375 706 0730 | Recouvrement | | | 1 |
| 16 | 9460 624 0500 | Anneau d'arrêt 5 | | | 1 |
| 16 | 9460 624 0500 | Anneau d'arrêt 5 | | | 2 |
| 17 | 6375 703 5100 | Ressort de tension | | | 1 |
| 18 | 6375 706 0720 | Recouvrement | | | 1 |
| 19 | 9291 020 0180 | Rondelle 8,4 | | | 2 |
| 20 | 6375 760 1800 | Molette de serrage cpl. | | | 1 |
| 21 | 9307 021 0180 | Rondelle 8,4 | | | 1 |
| 22 | 6375 703 1700 | Baguette | | | 1 |
| 23 | 9104 007 4270 | Vis taraud P5x16 | | | 1 |
| 24 | 6360 780 2091 | Recouvrement cpl. | | | 1 |
| 24 | 6360 780 2090 | Recouvrement cpl. | [25] | | 1 |
| 25 | 6375 701 3500 | Verre indicateur | | | 1 |
| 26 | 9039 488 0974 | Vis taraud M5x12 | | | 4 |
| 27 | 9241 288 1980 | Ecrou-chapeau M8 | | | 1 |
| 27 | 9214 320 1105 | Ecrou de sécurité M8 | | | 1 |
| 28 | 9070 010 1050 | Vis TT-M5x28 | | | 1 |
| 30 | 6375 703 6601 | Poignée | | | 1 |
| 30 | 6375 703 6600 | Poignée | | | 1 |
| 31 | 6375 706 0700 | Recouvrement | | | 1 |
| 32 | 6375 703 5120 | Ressort de tension | | | 1 |
| 33 | 6375 700 2710 | Volet cpl. | [34,39] | | 1 |
| 33 | 6375 700 2710 | Volet cpl. | [34] | | 1 |
| 34 | 6375 706 6700 | Monture de poignée | | | 1 |
| 34 | 6375 706 6705 | Monture de poignée | | | 1 |
| 35 | 6375 763 3020 | Coussinet | | | 1 |
| 39 | 0000 967 3679 | Avertissement | | | 1 |
| 40 | 9039 488 1230 | Vis taraud M6x8 | | | 2 |
| 100 | 6375 780 3190 | Segment à crans | [101,102] | | 1 |
| 102 | 6375 708 8400 | Vis M4x20 | | | 3 |

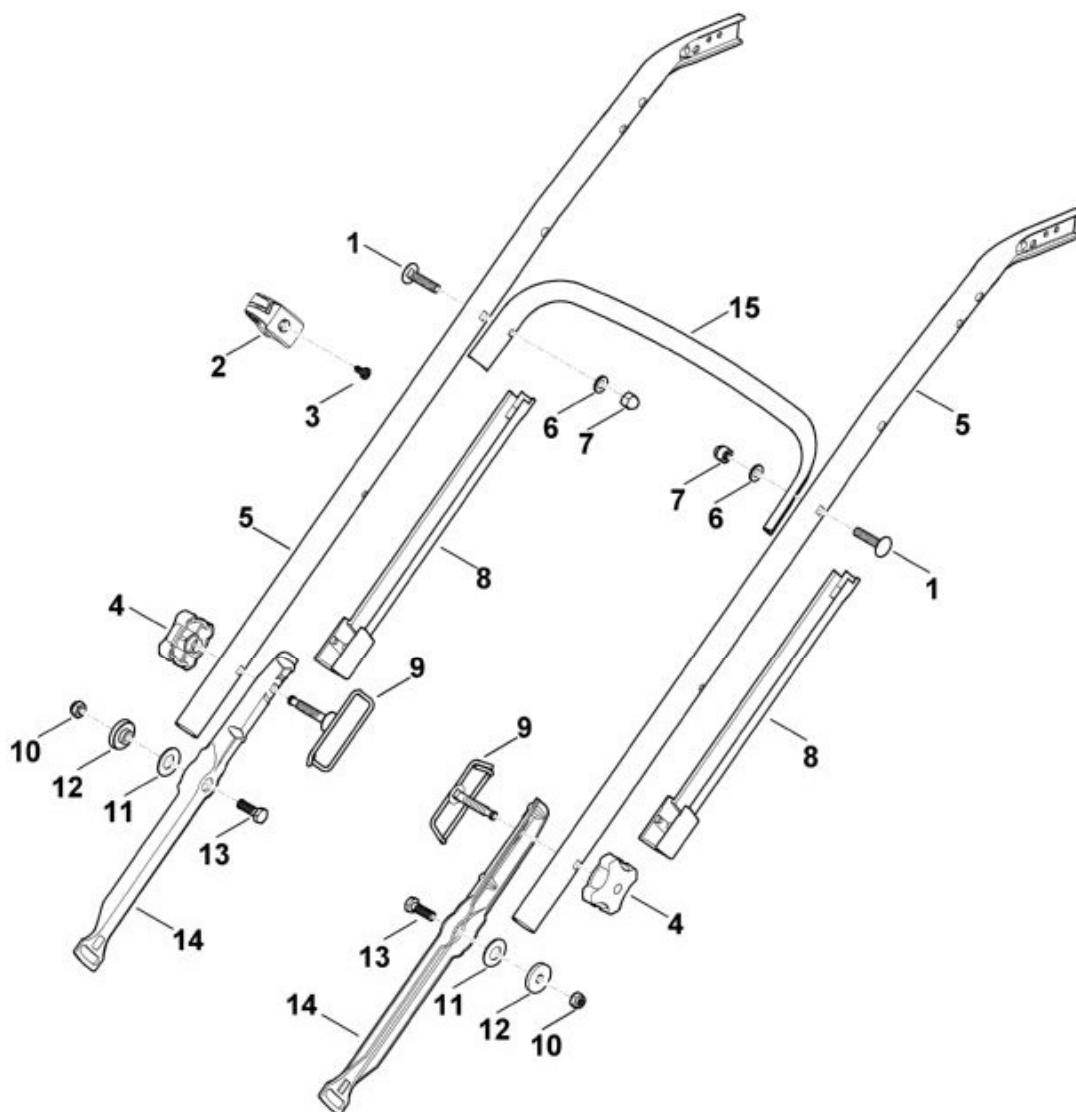
| N° | Code article | Désignation | * | ** | *** |
|-----|---------------|----------------------------|-----------|----|-----|
| 102 | 9045 318 0710 | Vis cylindrique M4x20-8.8 | | | 3 |
| 103 | 6360 780 0400 | Levier de translation | | | 1 |
| 104 | 6375 760 4290 | Console | [105] | | 1 |
| 105 | 9991 003 1045 | Écrou à cage M6 | | | 1 |
| 106 | 9294 021 0142 | Rondelle 6,4 | | | 1 |
| 106 | 9291 020 0140 | Rondelle 6,4 | | | 1 |
| 107 | 9110 313 1825 | Vis a tête plate M6x30-4.6 | | | 1 |
| 108 | 6375 763 4500 | Contrefiche | | | 1 |
| 109 | 9212 260 0900 | Ecrou à six pans M6 | | | 2 |
| 110 | 9008 318 1280 | Vis à six pans M6x16 | | | 2 |
| 111 | 9307 021 0180 | Rondelle 8,4 | | | 1 |
| 112 | 6375 780 3192 | Segment à crans | [113-117] | | 1 |
| 112 | 6375 780 3191 | Segment à crans | [113-117] | | 1 |
| 115 | 6375 708 8400 | Vis M4x20 | | | 1 |
| 116 | 9045 318 0760 | Vis cylindrique M4x30 | | | 2 |
| 117 | 9212 260 0600 | Ecrou à six pans M4 | | | 2 |

* (A) non illustré
(B) uniquement accessoire optionnel
(C) n'est plus livrable départ usine
(D) n'est pas livrable séparément
[.] y compris Fig. No.

** (02.2003) Open informations techniques
>xxx xxx xxxx] Pièce à utiliser jusqu'au n° de série
[xxxx xxx xxxx> Pièce à utiliser à partir du n° de série

*** Nombre de pièces(s) utilisée(s) lors de la production

**** Prix de vente unitaire brut hors taxes
Voir conditions générales de vente dans la rubrique 'Téléchargement'



| N° | Code article | Désignation | * | ** | *** |
|----|---------------|--------------------------|-----|----|-----|
| 1 | 9027 068 1901 | Vis à tête bombée M8x38 | | | 2 |
| 1 | 9027 068 1900 | Vis à tête bombée M8x40 | | | 2 |
| 2 | 0000 760 3801 | Guide câble | [3] | | 1 |
| 2 | 0000 760 3800 | Guide câble | [3] | | 1 |
| 3 | 9039 488 0984 | Vis taraud M5x16 | | | 1 |
| 3 | 9075 478 4117 | Vis cylindrique IS D5x16 | | | 1 |

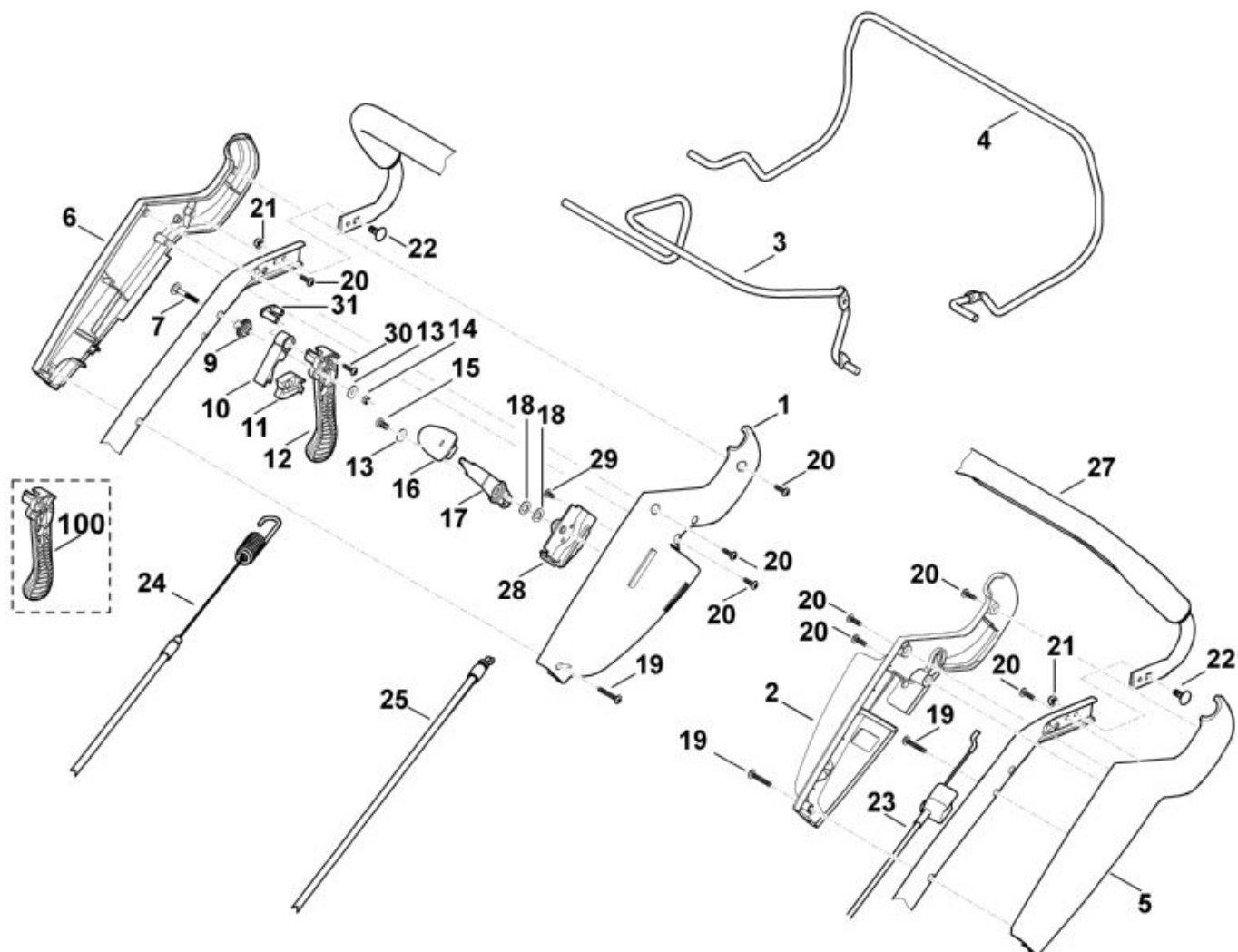
| N° | Code article | Désignation | * | ** | *** |
|----|---------------|-----------------------------|---|----|-----|
| 4 | 0000 760 1800 | Molette de serrage | | | 2 |
| 5 | 6375 763 4900 | Partie centrale de guidon | | | 2 |
| 6 | 9291 020 0180 | Rondelle 8,4 | | | 2 |
| 7 | 9240 216 1100 | Ecrou-chapeau M8 | | | 2 |
| 8 | 6375 706 6610 | Guide | | | 2 |
| 9 | 6375 700 6000 | Guide | | | 2 |
| 10 | 9212 260 1100 | Ecrou à six pans M8 | | | 2 |
| 11 | 9485 648 1795 | Rondelle belleville A28 | | | 2 |
| 12 | 6375 763 3000 | Coussinet | | | 2 |
| 13 | 9008 318 1830 | Vis à six pans M8x25 | | | 2 |
| 14 | 6375 763 4800 | Partie inférieure du guidon | | | 2 |
| 15 | 6375 703 3300 | Renfort | | | 1 |

- * (A) non illustré
(B) uniquement accessoire optionnel
(C) n'est plus livrable départ usine
(D) n'est pas livrable séparément
[.] y compris Fig. No.

- ** (02.2003) Open informations techniques
>xxx xxx xxxx] Pièce à utiliser jusqu'au n° de série
[xxxx xxx xxxx> Pièce à utiliser à partir du n° de série

*** Nombre de pièces(s) utilisée(s) lors de la production

**** Prix de vente unitaire brut hors taxes
Voir conditions générales de vente dans la rubrique 'Téléchargement'



| N° | Code article | Désignation | * | ** | *** |
|----|---------------|-------------------------|---|----|-----|
| 1 | 6360 182 1321 | Demi-carter | | | 1 |
| 1 | 6360 182 1320 | Demi-carter | | | 1 |
| 2 | 6375 764 0615 | Demi-carter | | | 1 |
| 3 | 6375 760 1500 | Levier de commande cpl. | | | 1 |
| 4 | 6375 764 0210 | Levier de commande | | | 1 |
| 5 | 6375 764 0601 | Demi-carter | | | 1 |

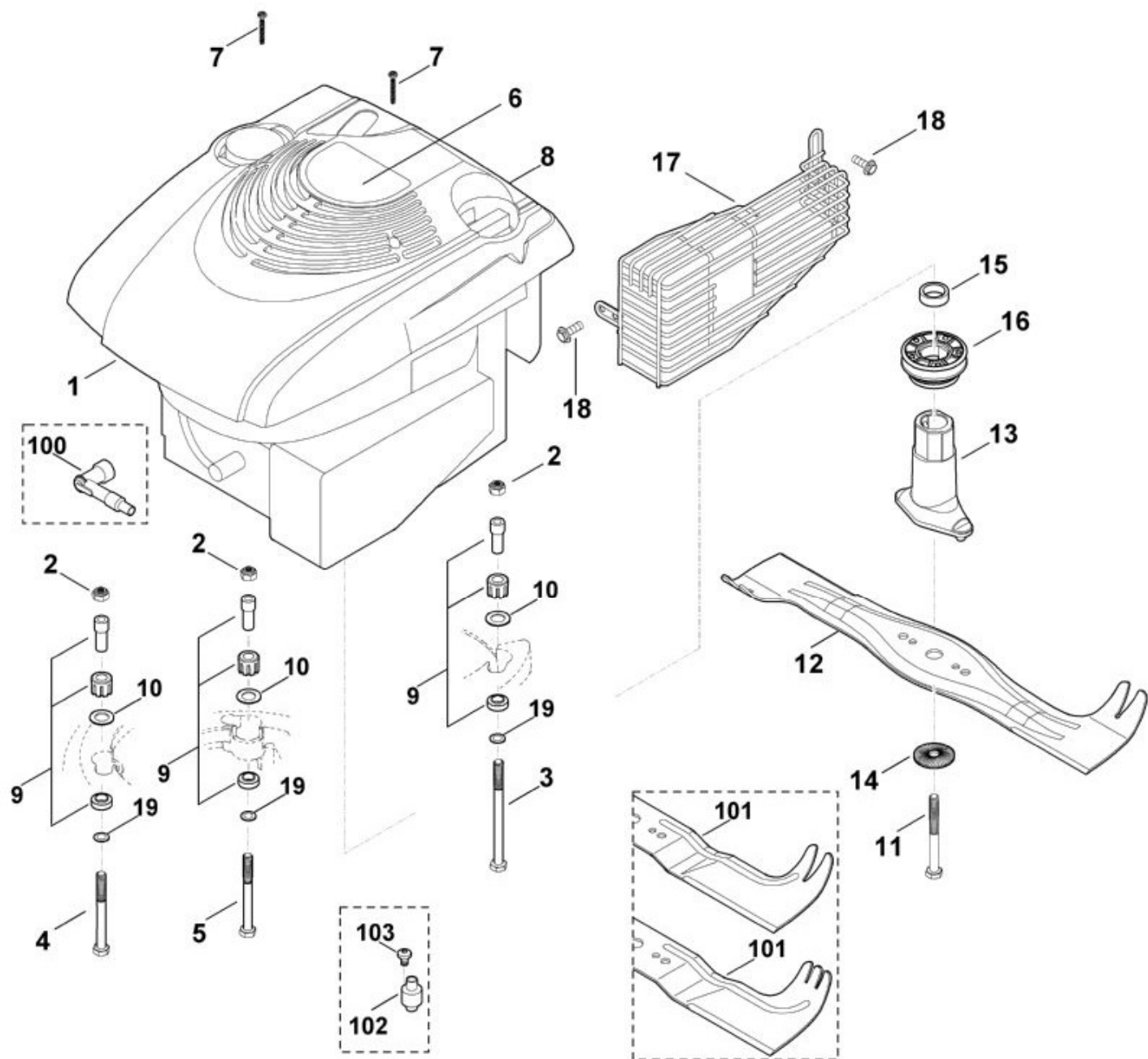
| N° | Code article | Désignation | * | ** | *** |
|-----|---------------|-----------------------------|---------|----|-----|
| 5 | 6375 764 0600 | Demi-carter | | | 1 |
| 6 | 6375 182 1300 | Demi-carter | | | 1 |
| 7 | 9027 068 1080 | Vis a tête plate M5x35 | | | 1 |
| 9 | 6375 162 3700 | Coussinet | | | 1 |
| 10 | 6375 162 9202 | Levier d'arrêt | | | 1 |
| 10 | 6375 162 9200 | Levier d'arrêt | | | 1 |
| 11 | 6375 162 6700 | Levier d'arret | | | 1 |
| 12 | 6375 760 1590 | Levier de commande cpl. | [30,31] | | 1 |
| 13 | 9307 020 0120 | Rondelle 5,3 | | | 2 |
| 14 | 9212 260 0705 | Ecrou à six pans M5 | | | 1 |
| 15 | 9039 488 0974 | Vis taraud M5x12 | | | 1 |
| 15 | 9039 488 0984 | Vis taraud M5x16 | | | 1 |
| 15 | 9039 488 0974 | Vis taraud M5x12 | | | 1 |
| 16 | 0000 989 8101 | Poignée | | | 1 |
| 17 | 6375 182 2900 | Levier de réglage | | | 1 |
| 18 | 9486 648 0300 | Rondelle belleville A16 | | | 2 |
| 19 | 9104 007 4294 | Vis taraud P5x30 | | | 3 |
| 20 | 9104 007 4270 | Vis taraud P5x16 | | | 8 |
| 21 | 9212 260 0900 | Ecrou à six pans M6 | | | 2 |
| 22 | 9027 318 1280 | Vis à tête bombée M6x16 | | | 2 |
| 23 | 6360 700 7510 | Câble de commande | | | 1 |
| 24 | 6375 700 7540 | Câble de commande | | | 1 |
| 25 | 6360 700 7500 | Câble de commande | | | 1 |
| 27 | 6375 780 3000 | Partie supérieure du guidon | | | 1 |
| 28 | 6375 700 6800 | Support | | | 1 |
| 29 | 9104 003 8760 | Vis Parker P4,5x9 | | | 1 |
| 30 | 9104 003 8734 | Vis taraud P4x16 | | | 1 |
| 31 | 6375 704 1900 | Renfort | | | 1 |
| 100 | 6375 764 0220 | Levier de commande | | | 1 |

* (A) non illustré
(B) uniquement accessoire optionnel
(C) n'est plus livrable départ usine
(D) n'est pas livrable séparément
[.] y compris Fig. No.

** (02.2003) Open informations techniques
>xxx xxx xxxx] Pièce à utiliser jusqu'au n° de série
[xxxx xxx xxxx> Pièce à utiliser à partir du n° de série

*** Nombre de pièces(s) utilisée(s) lors de la production

**** Prix de vente unitaire brut hors taxes
Voir conditions générales de vente dans la rubrique 'Téléchargement'



| N° | Code article | Désignation | * | ** | *** |
|----|---------------|---------------------------------------|---|----|-----|
| 2 | 9214 320 1105 | Ecrou de sécurité M8 | | | 2 |
| 3 | 9007 319 2060 | Vis à six pans M8x110 (22 - 28 Nm) | | | 1 |
| 4 | 9007 319 2010 | Vis à six pans M8x80 (22 - 28 Nm) | | | 1 |
| 5 | 9075 478 4850 | Vis cylindrique D9x70 (22 - 28 Nm) | | | 1 |

| N° | Code article | Désignation | * | ** | *** |
|-----|---------------|-----------------------------------------------------------------|---------|----|-----|
| 6 | 6360 967 3830 | Plaque matricule MB 650 VQ | | | 1 |
| 7 | 9104 003 0820 | Vis taraud P4x30 | | | 2 |
| 8 | 6375 082 0400 | Recouvrement cpl. | | | 1 |
| 9 | 6375 007 1008 | Silencieux d'aspiration d'air | [10,19] | | 1 |
| 10 | 6375 763 0900 | Rondelle | | | 3 |
| 11 | 9008 319 9075 | Vis à six pans 3/8"x85 Coller (LOCTITE 243), (60 - 65 Nm) | | | 1 |
| 11 | 9008 319 9067 | Vis à six pans 3/8"x85 Coller (LOCTITE 243), (60 - 65 Nm) | | | 1 |
| 12 | 6360 760 9992 | Couteau | | | 1 |
| 13 | 6360 702 5001 | Support de lame | | | 1 |
| 13 | 6360 702 5000 | Support de lame | | | 1 |
| 14 | 0000 702 6600 | Rondelle | | | 1 |
| 15 | 6360 764 2800 | Douille d'écartement | | | 1 |
| 16 | 6360 700 2501 | Poulie à gorge | | | 1 |
| 16 | 6360 700 2500 | Poulie à gorge | | | 1 |
| 17 | 6375 140 7290 | Grille de protection | [18] | | 1 |
| 18 | 9039 488 9072 | Vis 10-32x3/8" | | | 2 |
| 19 | 9307 021 0180 | Rondelle 8,4 | | | 3 |
| 100 | 0000 400 7100 | Contact de câble d'allumage | | | 1 |
| 101 | 6360 702 0111 | Couteau | | | 1 |
| 101 | 6360 702 0110 | Couteau | | | 1 |
| 101 | 6360 702 0100 | Couteau | | | 1 |
| 102 | 6375 007 1000 | Silencieux d'aspiration d'air | [103] | | 1 |
| 103 | 9039 488 1550 | Vis taraud M8x12 (12 - 18 Nm) | | | 3 |

* (A) non illustré
(B) uniquement accessoire optionnel
(C) n'est plus livrable départ usine
(D) n'est pas livrable séparément
[.] y compris Fig. No.

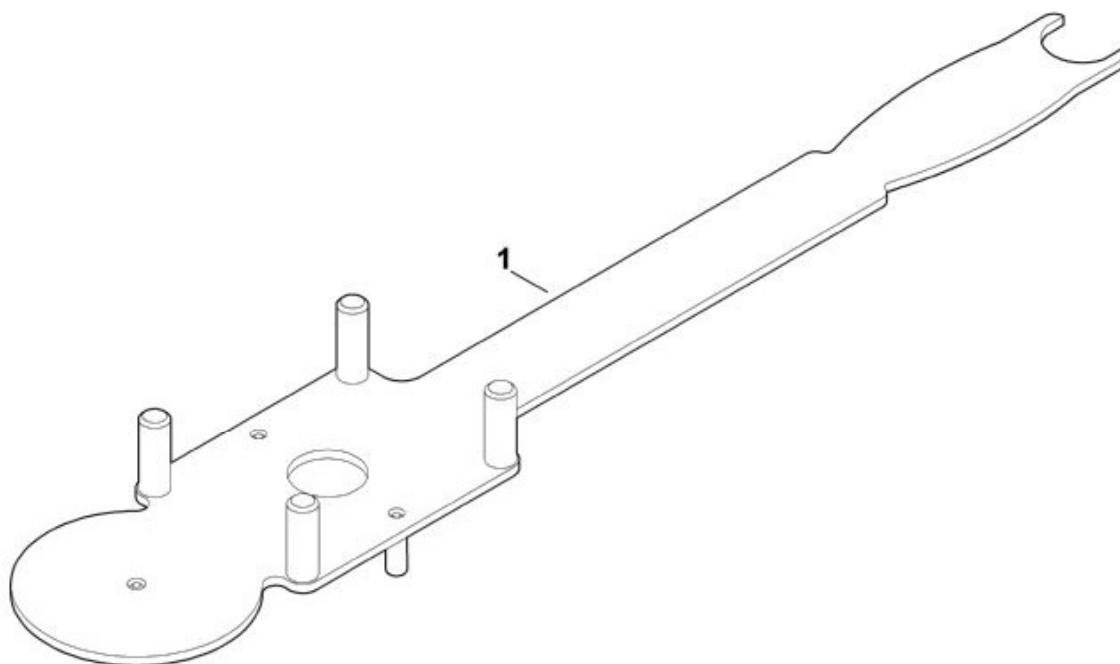
** (02.2003) Open informations techniques
>xxx xxx xxxx] Pièce à utiliser jusqu'au n° de série
[xxxx xxx xxxx> Pièce à utiliser à partir du n° de série

*** Nombre de pièces(s) utilisée(s) lors de la production

**** Prix de vente unitaire brut hors taxes
Voir conditions générales de vente dans la rubrique 'Téléchargement'

MB 650.0 VQ

Sélection: Outil spécial



| N° | Code article | Désignation | * | ** | *** |
|----|---------------|-------------------|---|----|-----|
| 1 | 6165 890 2200 | Outils de montage | | | 1 |

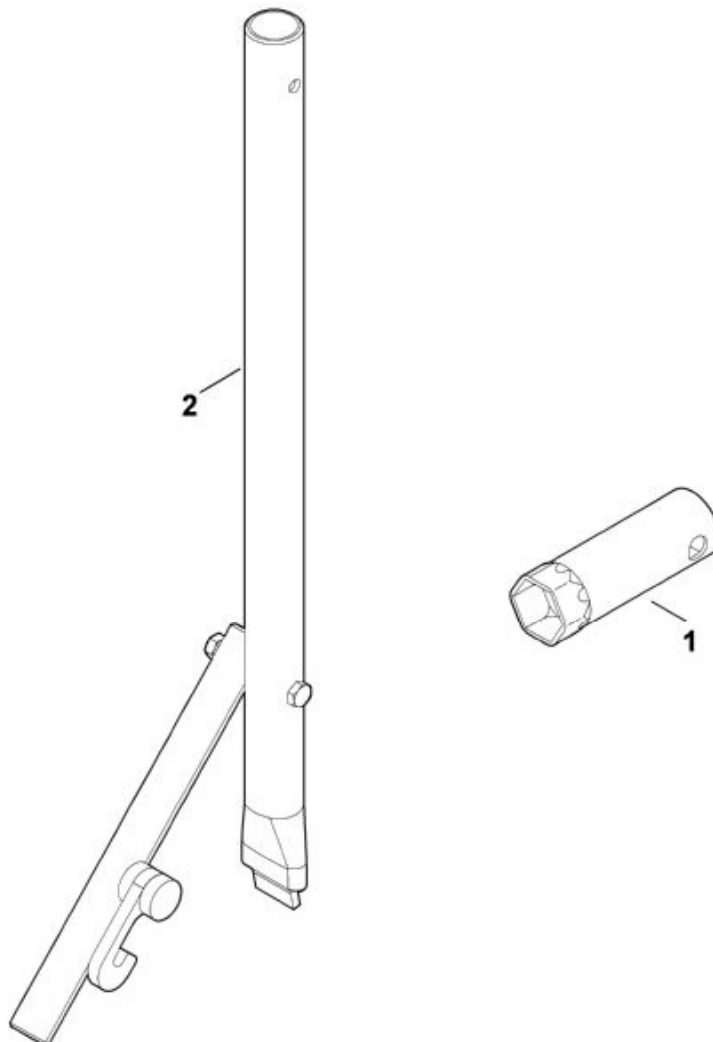
- * (A) non illustré
(B) uniquement accessoire optionnel
(C) n'est plus livrable départ usine
(D) n'est pas livrable séparément

[.] y compris Fig. No.

** (02.2003) Open informations techniques
>xxx xxx xxxx] Pièce à utiliser jusqu'au n° de série
[xxxx xxx xxxx> Pièce à utiliser à partir du n° de série

*** Nombre de pièces(s) utilisée(s) lors de la production

**** Prix de vente unitaire brut hors taxes
Voir conditions générales de vente dans la rubrique 'Téléchargement'



| N° | Code article | Désignation | * | ** | *** |
|----|---------------|-------------------------------------|---|----|-----|
| 1 | 0812 190 1004 | Clé à bougie | | | 1 |
| 1 | 0812 190 1000 | Clé à bougie | | | 1 |
| 2 | 6375 890 8800 | Outil speciaux (Réglage de hauteur) | | | 1 |

* (A) non illustré

- (B) uniquement accessoire optionnel
- (C) n'est plus livrable départ usine
- (D) n'est pas livrable séparément
- [.] y compris Fig. No.

** (02.2003) Open informations techniques
>xxx xxx xxxx] Pièce à utiliser jusqu'au n° de série
[xxxx xxx xxxx> Pièce à utiliser à partir du n° de série

*** Nombre de pièces(s) utilisée(s) lors de la production

**** Prix de vente unitaire brut hors taxes
Voir conditions générales de vente dans la rubrique 'Téléchargement'