

MB 415, MB 465

Ersatzteilliste
Spare parts list
Liste des pièces

DE Rasenmäher

EN Lawn mower

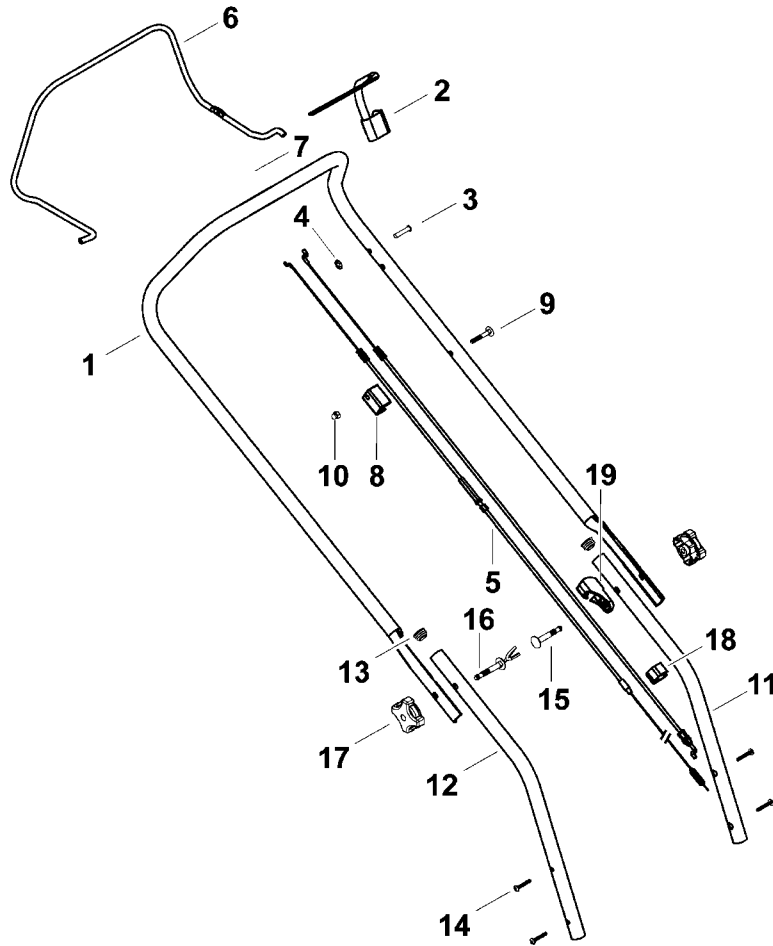
FR Tondeuse

MB 415, MB 465, MB 465 C

A Lenker
B Gehäuse
C Fahrwerk
D Motor, Messer
E Grasfangkorb
F Werkzeug

Handle
Housing
Chassis
Engine, blade
Grass catcher bag
Tools

Guidon
Carter
Entraînement
Moteur, lame
Bac de ramassage
Outils



111_06ET_IMG_001

Illustration A

Lenker

Handle

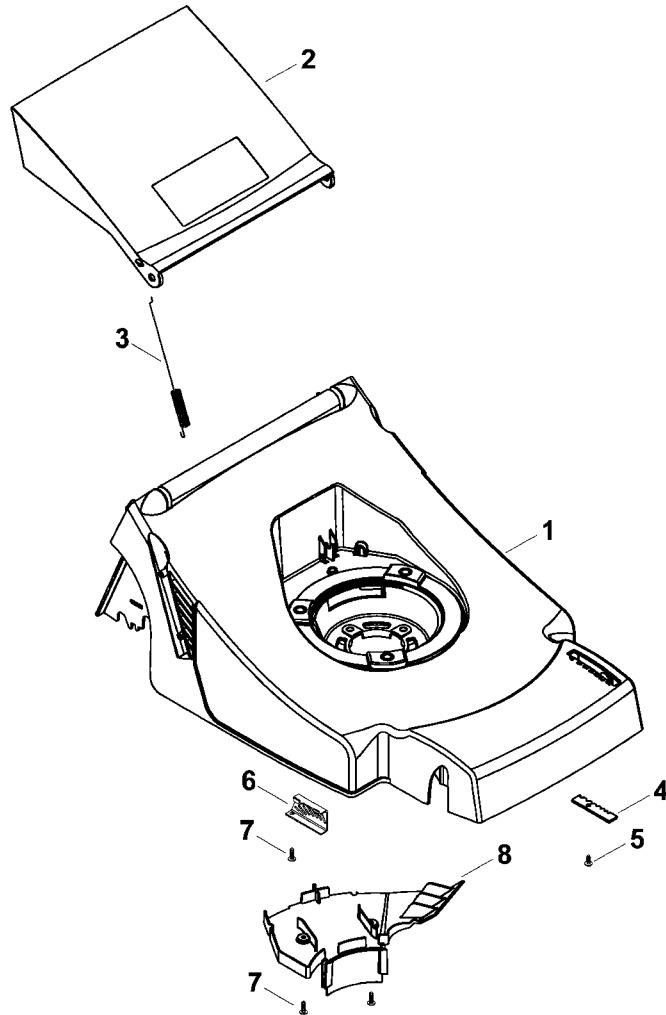
Guidon

Bild-Nr	Teile-Nummer	Stück	Benennung	Part name	Désignation
1	6336 703 1215	1	Lenkeroberteil	Upper handlebar	Partie supérieure du guidon
2	6336 760 1500	1	Schalthebel	Switch lever	Levier de commande
3	9402 021 4850	1	Niet 6x30	Rivet 6x30	Rivet 6x30
4	6100 708 7700	1	Starlockring	Retaining ring	Anneau de sécurité
5	6336 700 7510	1	Seilzug	Cable	Câble de commande
6	6336 702 6500	1	Schalthebel	Switch lever	Levier de commande
7	6336 700 7500	1	Seilzug (1,2)	Cable (1,2)	Câble de commande (1,2)
7	6356 700 7500	1	Seilzug (3)	Cable (3)	Câble de commande (3)
8	6336 703 6900	1	Halter	Bracket	Patte de fixation
9	9027 068 1400	1	Flachrundschraube M6x40	Flat head screw M6x40	Vis à tête bombée M6x40
10	9240 216 0900	1	Hutmutter M6	Cap nut M6	Ecrou-chapeau M6
11	6336 703 1200	1	Lenkerunterteil	Lower handlebar	Partie inférieure du guidon
12	6336 703 1205	1	Lenkerunterteil	Lower handlebar	Partie inférieure du guidon
13	6101 703 2800	2	Stopfen	Plug	Bouchon
14	9104 007 4294	4	Schneidschraube P5x30	Self-tapping screw P5x30	Vis taraud P5x30
15	6105 703 3710	1	Schraube M8x55	Screw M8x55	Vis M8x55
16	6105 760 3801	1	Seilführung	Cable guide	Guide câble
17	6105 760 1810	2	Drehgriff	Rotary handle	Molette de serrage
18	6100 703 3100	1	Kabelclip	Cable Clips	Attache pour câbles
19	6336 706 6600	1	Führung	Guide	Guide

(1) MB 415

(2) MB 465

(3) MB 465 C



111_06ET_IMG_002

Illustration B

Gehäuse

Housing

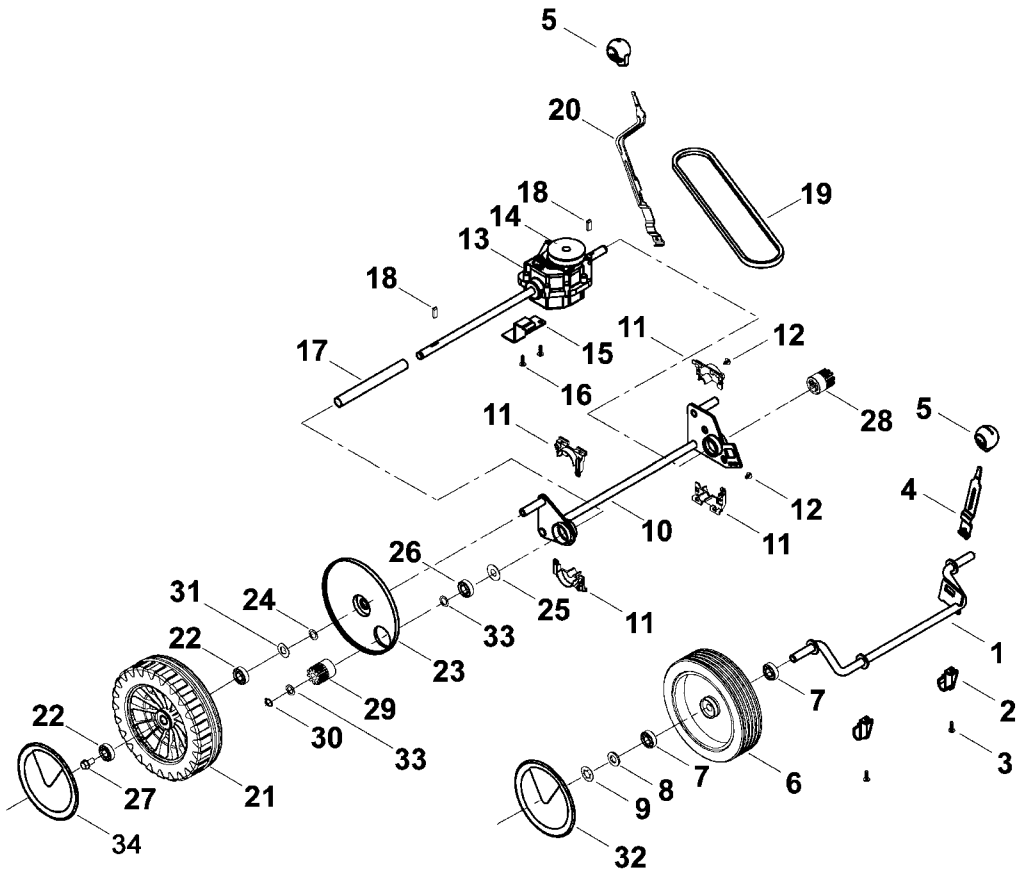
Carter

Bild-Nr	Teile-Nummer	Stück	Benennung	Part name	Désignation
1	6336 700 8500	1	Gehäuse (1)	Housing (1)	Carter (1)
1	6356 700 8500	1	Gehäuse (2,3)	Housing (2,3)	Carter (2,3)
2	6336 706 2400	1	Klappe	Flap	Volet
3	6336 708 4500	1	Zugfeder	Tension spring	Ressort de tension
4	6336 703 9500	1	Rastenblech	Notched plate	Tôle à crans
5	9104 007 4260	1	Schneidschraube P5x12	Self-tapping screw P5x12	Vis taraud P5x12
6	6336 703 9510	1	Rastenblech	Notched plate	Tôle à crans
7	9104 007 4270	3	Schneidschraube P5x16	Self-tapping screw P5x16	Vis taraud P5x16
8	6336 706 0700	1	Abdeckung (1)	Cover (1)	Recouvrement (1)
8	6356 706 0700	1	Abdeckung (2,3)	Cover (2,3)	Recouvrement (2,3)

(1) MB 415

(2) MB 465

(3) MB 465 C



111_06ET_IMG_003

Illustration C

Fahrwerk

Chassis

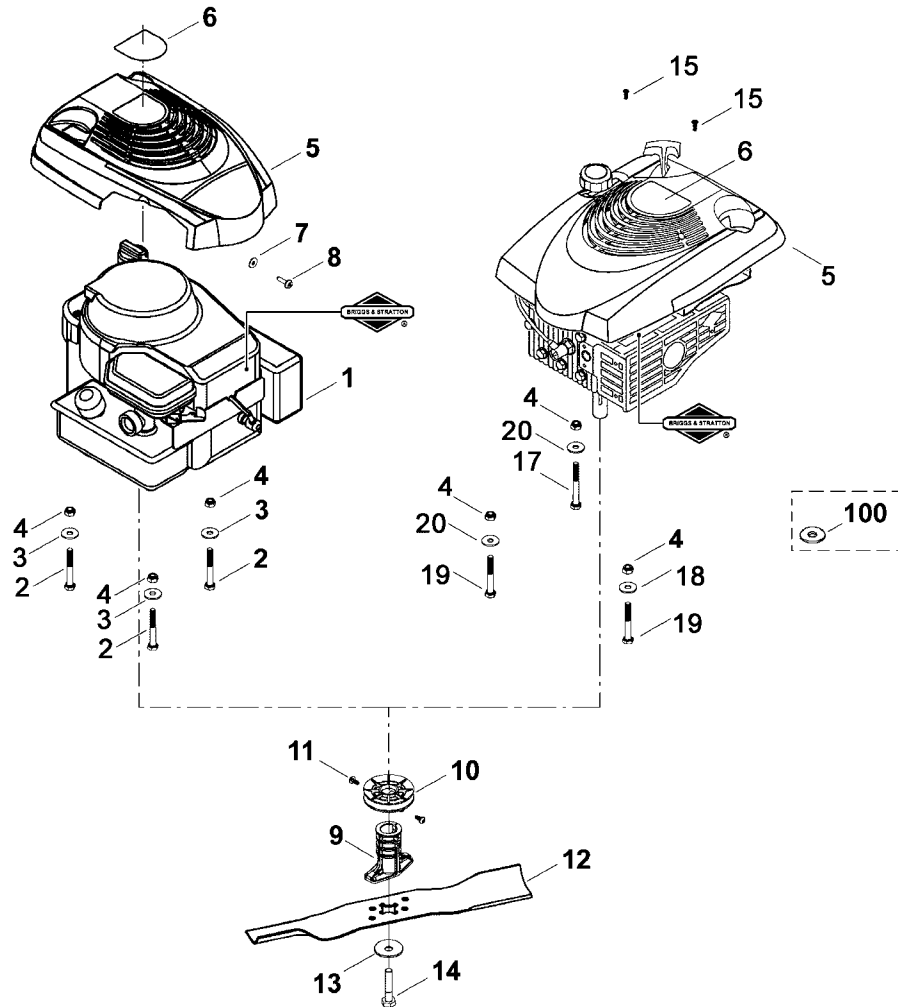
Entraînement

Bild-Nr	Teile-Nummer	Stück	Benennung	Part name	Désignation
1	6336 700 2400	1	Achse	Axle	Axe
2	6336 704 1200	2	Achshalter	Axle bracket	Butée d'essieu
3	9104 007 4270	2	Schneidschraube P5x16	Self-tapping screw P5x16	Vis taraud P5x16
4	6336 703 6700	1	Verstellhebel	Adjusting lever	Levier de réglage
5	0000 989 8100	2	Griffstück	Handle	Poignée
6	6100 700 0401	2	Rad	Wheel	Roue
			□ 7	□ 7	□ 7
7	9503 003 9011	4	Kugellager 27M-3,6x12	Grooved ball bearing 27M-8,5x12	Roulement rainuré à billes 27M-8,5x12
8	9291 020 0220	2	Scheibe 13	Washer 13	Rondelle 13
9	9991 003 1120	2	Schnellbefestigung	Quick-fixing device	Attache rapide
10	6336 700 2415	1	Achse	Axle	Axe
11	6336 704 1210	4	Achshalter	Axle bracket	Butée d'essieu
12	9104 007 4255	2	Schneidschraube P5x8	Self-tapping screw P5x8	Vis taraud P5x8
13	6336 640 0100	1	Getriebe	Gear box	Transmission
			□ 14	□ 14	□ 14
14	6103 704 1015	1	Keilriemenscheibe	V-belt pulley	Poulie à gorge
15	6336 704 2710	1	Halter	Bracket	Crampon
16	9104 007 4270	2	Schneidschraube P5x16	Self-tapping screw P5x16	Vis taraud P5x16
17	6336 703 9100	1	Rohr	Tube	Tube
18	6103 704 8300	2	Freilaufkeil	Freewheel key	Clavette de roue libre
19	6336 704 2100	1	Keilriemen	V-belt	Courroie trapézoïdale
20	6336 703 6710	1	Verstellhebel	Adjusting lever	Levier de réglage
21	6103 700 0436	2	Antriebsrad 200	Drive wheel 200	Roue motrice 200
			□ 22	□ 22	□ 22
			→ 51 944 739 (TI 29.01)		
21	* 6103 700 0435	2	Antriebsrad 200	Drive wheel 200	Roue motrice 200
			□ 22	□ 22	□ 22
22	9503 003 9010	4	Kugellager 26M-4,5x12	Grooved ball bearing 26M-4,5x12	Roulement rainuré à billes 26M-4,5x12
23	6105 704 0320	2	Abdeckung	Cover	Recouvrement
24	9296 021 1280	2	Scheibe P12x18x1	Washer 12x18x1	Rondelle 12x18x1
25	6103 704 7910	2	Schutzscheibe	Protection disk	Disque de protection
26	9503 003 5151	2	Kugellager 6001	Grooved ball bearing 6001	Roulement rainuré à billes 6001
27	9039 488 1782	2	Schneidschraube M8x16	Self-tapping screw M8x16	Vis taraud M8x16
28	6105 704 7400	1	Ritzel links	Pinion left	Pignon gauche
29	6105 704 7410	1	Ritzel rechts	Pinion right	Pignon droite
30	9455 621 1130	2	Sicherring 12x1	Circlip 12x1	Circlip 12x1
31	9323 630 0220	2	Federscheibe 12	Spring washer 12	Rondelle élastique 12
32	6100 704 0301	2	Radkappe	Wheel cap	Chapeau de roue
33	9296 021 1609	4	Scheibe P12x18x0,5	Washer 12x18x0,5	Rondelle 12x18x0,5
34	6100 704 0303	2	Radkappe	Wheel cap	Chapeau de roue
			→ 51 944 739 (TI 29.01)		
34	* 6100 704 0301	2	Radkappe	Wheel cap	Chapeau de roue

(1) MB 415

(2) MB 465

(3) MB 465 C



111_06ET_IMG_004

DE Motor

Für Ersatzmotore, Ersatzteile von Motoren und in Garantiefällen wenden Sie sich an den Kundendienst des Motorenherstellers.

EN Engine

For new Engines, spare parts of the engine and in case of warranty contact the engine manufacturer's after sales service.

FR Moteur

Pour toute demande concernant les moteurs thermiques (moteur complet, pièces détachées et garantie), veuillez vous adresser au fabricant du moteur.

Illustration D

Motor, Messer

Engine, blade

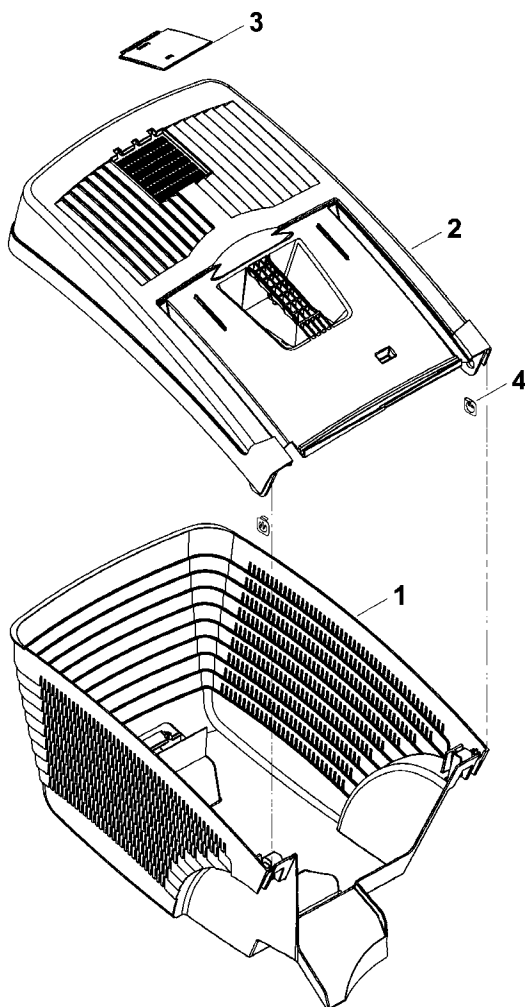
Moteur, lame

Bild-Nr	Teile-Nummer	Stück	Benennung	Part name	Désignation
1		1	BRIGGS & STRATTON, Vier-Takt-Motor Daten am Motor ablesen	BRIGGS & STRATTON, four-stroke-engine Find data on engine	BRIGGS & STRATTON, moteur-quatre-temps Lire les données sur le moteur
2	9007 319 1970	3	Sechskantschraube M8x60 (1,2)	Hexagon head screw M8x60 (1,2)	Vis à six pans M8x60 (1,2)
3	9307 021 0180	3	Scheibe 8,4 (1,2)	Washer 8,4 (1,2)	Rondelle 8,4 (1,2)
4	9212 260 1100	3	Sechskantmutter M8	Hexagon nut M8	Ecrou à six pans M8
5	0000 082 0400	1	Abdeckung (1,2)	Cover (1,2)	Recouvrement (1,2)
5	0000 082 0406	1	Abdeckung (3)	Cover (3)	Recouvrement (3)
6	6336 967 3805	1	Typenbezeichnung MB 415 (1)	Name plate MB 415 (1)	Plaque matricule MB 415 (1)
6	6356 967 3805	1	Typenbezeichnung MB 465 (2)	Name plate MB 465 (2)	Plaque matricule MB 465 (2)
6	6356 967 3810	1	Typenbezeichnung MB 465 C (3)	Name plate MB 465 C (3)	Plaque matricule MB 465 C (3)
7	9307 020 0120	1	Scheibe 5,3 (1,2)	Washer 5,3 (1,2)	Rondelle 5,3 (1,2)
8	9101 021 3780	1	Schneidschraube 4,8x16 (1,2)	Self-tapping screw 4.8x16 (1,2)	Vis taraud 4,8x16 (1,2)
9	6105 702 5021	1	Buchse	Bushing	Douille
10	6336 704 1000	1	Keilriemenscheibe	V-belt pulley	Poulie à gorge
11	9104 007 4260	2	Schneidschraube P5x12	Self-tapping screw P5x12	Vis taraud P5x12
12	6336 702 0100	1	Messer (1)	Blade (1)	Couteau (1)
12	6356 702 0100	1	Messer (2,3)	Blade (2,3)	Couteau (2,3)
13	6105 702 1830	1	Spannscheibe 11x40x2,5	Tensioning gear 11x40x2,5	Rondelle de tension 11x40x2,5
14	9008 341 9069	1	Sechskantschraube 3/8"x2"	Hexagon head screw 3/8"x2"	Vis à six pans 3/8"x2"
15	9104 003 0820	2	Schneidschraube P4x30 (3)	Self-tapping screw 4x30 (3)	Vis taraud P4x30 (3)
17	9007 319 2030	1	Sechskantschraube M8x90 (3)	Hexagon head screw M8x90 (3)	Vis à six pans M8x90 (3)
18	9309 021 0180	1	Scheibe 8,4 (3)	Washer 8.4 (3)	Rondelle 8,4 (3)
19	9007 319 1970	2	Sechskantschraube M8x60 (3)	Hexagon head screw M8x60 (3)	Vis à six pans M8x60 (3)
20	9307 021 0180	2	Scheibe 8,4 (3)	Washer 8,4 (3)	Rondelle 8,4 (3)
→ 54 496 954 (TI 12.02)					
100 *	6356 708 9300	3	Scheibe 10,5x24x2 (3)	Washer 10,5x24x2 (3)	Rondelle 10,5x24x2 (3)

(1) MB 415

(2) MB 465

(3) MB 465 C



111_06ET_IMG_005

Illustration E

Grasfangkorb

Grass catcher bag

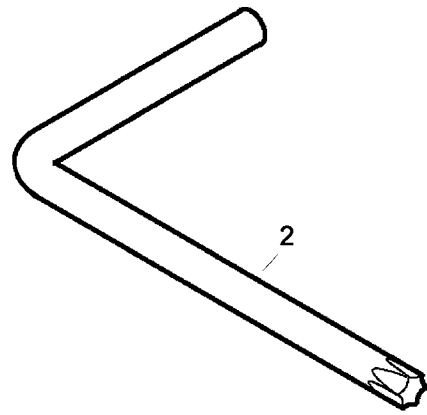
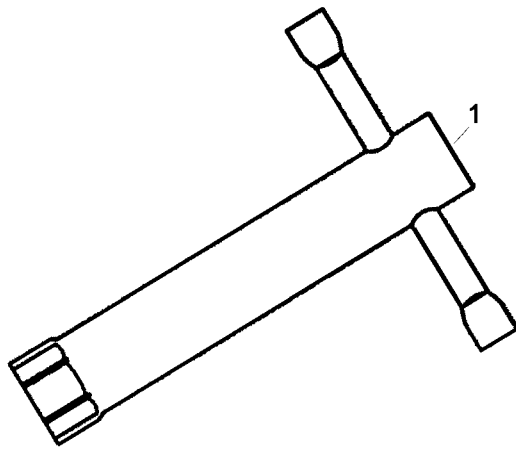
Bac de ramassage

Bild-Nr	Teile-Nummer	Stück	Benennung	Part name	Désignation
1	6336 703 9600	1	Grasfangkorbunterteil	Lower part of grass catcher bag	Partie inférieure du bac de ramassage
2	6336 760 2100	1	Grasfangkorboberteil	Upper part of grass catcher bag	Partie supérieure du bac de ramassage
		□ 3		□ 3	□ 3
			→ 55 349 779 (TI 18.02)		
2	* 6336 703 9605	1	Grasfangkorboberteil	Upper part of grass catcher bag	Partie supérieure du bac de ramassage
3	6118 708 9400	1	Lasche	Strap	Bride de fixation
4	9991 003 0685	2	Sicherungsscheibe	E-clip	Anneau d'arrêt

(1) MB 415

(2) MB 465

(3) MB 465 C



111_06ET_IMG_006

Illustration F

Werkzeug

Tools

Outils

Bild-Nr	Teile-Nummer	Stück	Benennung	Part name	Désignation
1	0812 190 1000	1	Zündkerzenschlüssel	Spark plug wrench	Clé à bougie
2	0812 370 1143	1	Torx-Schlüssel T20x100x50	Torx wrench T20x100x50	Clé Torx T20x100x50

(1) MB 415

(2) MB 465

(3) MB 465 C

DE Zeichenerklärung

- = darin enthalten Bild-Nr.
- * = Maschinen älterer Bauart
- (A) = nicht abgebildet
- (B) = nur Sonderzubehör
- (C) = ab Werk nicht mehr lieferbar
- (D) = einzeln kein Ersatzteil
- (1,2 ...) = Ausführungsarten

EN Key to symbols

- = including item No.
- * = previous Models
- (A) = not illustrated
- (B) = option
- (C) = no longer available ex factory
- (D) = not available as seperate item
- (1,2 ...) = versions available

FR Légende

- = y compris fig. No.
- * = machines d'ancienne construction
- (A) = non illustré
- (B) = uniquement accessoire optionnel
- (C) = n'est plus livrable départ usine
- (D) = pas de pièce de rechange séparée
- (1,2 ...) = différentes exécutions