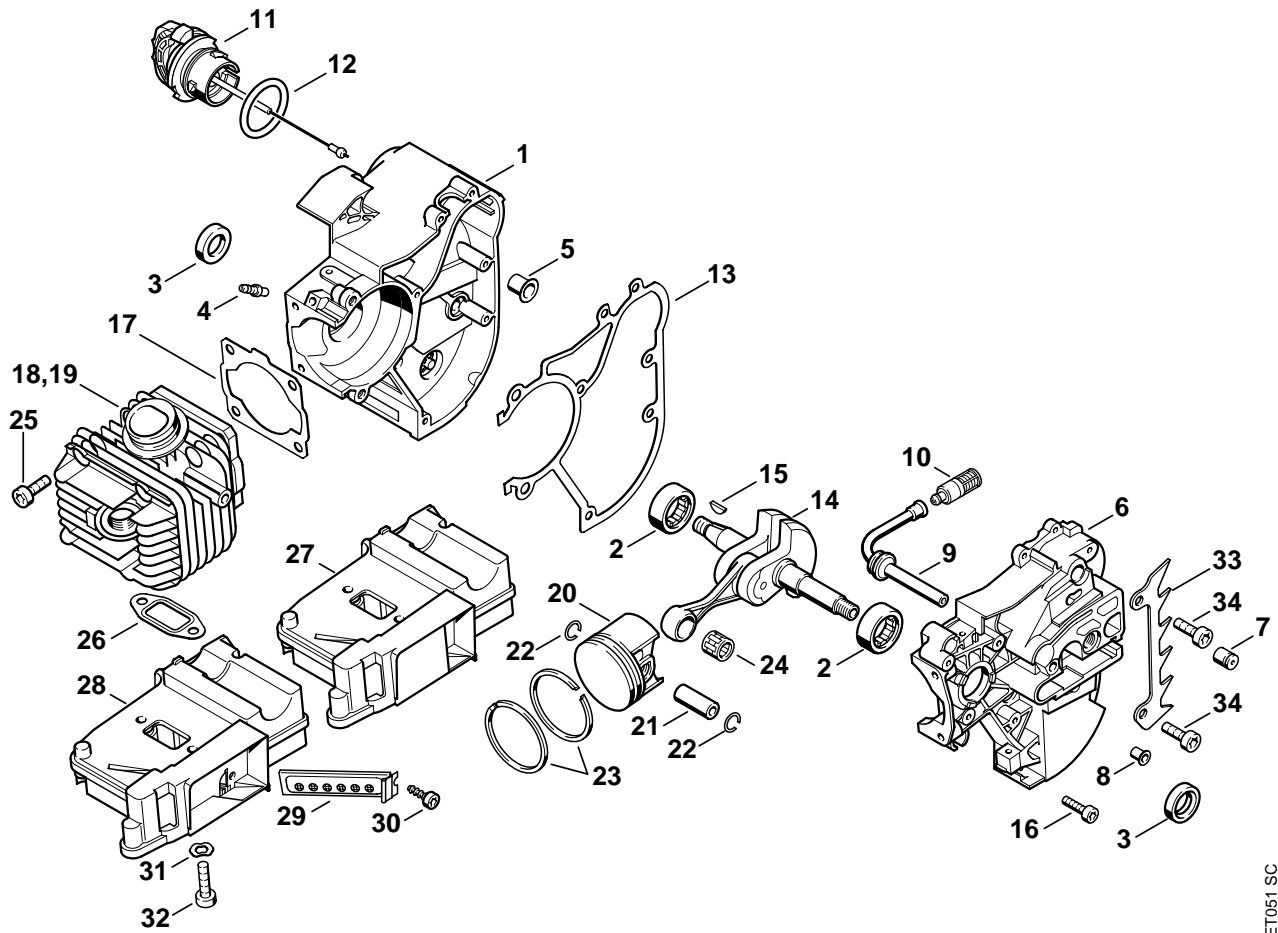


STIHL MS 200 T, 200 (1129)

Ersatzteilliste Spare Parts List Liste des pièces

- | | |
|---|---|
| A Kurbelgehäuse, Zylinder
Crankcase, Cylinder
Carter, Cylindre | N Vergaser C1Q-S61D
Carburetor C1Q-S61D
Carburateur C1Q-S61D |
| B Ölpumpe, Kupplung
Oil pump, Clutch
Pompe à huile, Embrayage | O Vergaser C1Q-S108 Japan
Carburetor C1Q-S108 Japan
Carburateur C1Q-S108 Japon |
| C Tankgehäuse MS 200 T
Tank housing MS 200 T
Carter de réservoir MS 200 T | P Vergaser C1Q-S96A
Carburetor C1Q-S96A
Carburateur C1Q-S96A |
| D (32.2005)
Tankgehäuse MS 200 T
Tank housing MS 200 T
Carter de réservoir MS 200 T | Q Vergaser C1Q-S109 Japan
Carburetor C1Q-S109 Japan
Carburateur C1Q-S109 Japon |
| E Tankgehäuse MS 200
Tank housing MS 200
Carter de réservoir MS 200 | R (32.2005)
Vergaser C1Q-S61
Carburetor C1Q-S61
Carburateur C1Q-S61 |
| F (32.2005)
Tankgehäuse MS 200
Tank housing MS 200
Carter de réservoir MS 200 | S (20.2003)
Vergaser C1Q-S32
Carburetor C1Q-S32
Carburateur C1Q-S32 |
| G Kettenraddeckel
Chain sprocket cover
Couvercle de pignon | T Werkzeug, Sonderzubehör
Tools, Extras
Outils, Accessoires spéciaux |
| H Zündanlage, Anwerfvorrichtung
Ignition system, Rewind starter
Dispositif d'allumage, Dispositif de lancement | |
| J Griffgehäuse MS 200 T
Handle housing MS 200 T
Carter de poignée MS 200 T | |
| K Luftfilter MS 200 T
Air filter MS 200 T
Filtre à air MS 200 T | |
| L Griffgehäuse MS 200
Handle housing MS 200
Carter de poignée MS 200 | |
| M Luftfilter MS 200
Air filter MS 200
Filtre à air MS 200 | |



162ET051 SC

Illustration A

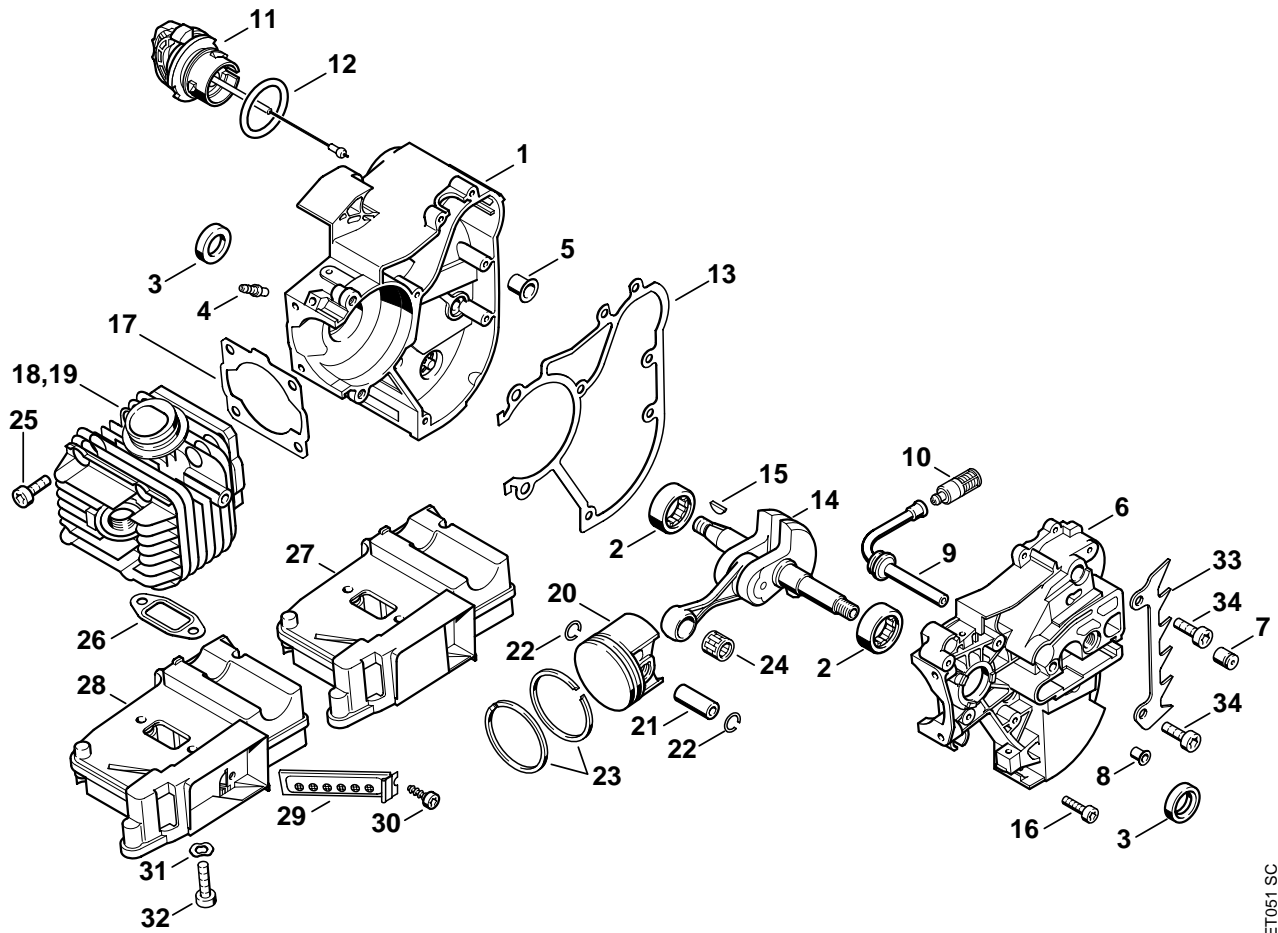
Kurbelgehäuse, Zylinder

Crankcase, Cylinder

Carter, Cylindre

Bild-Nr.	Teile-Nr.	St-Zahl	Benennung	Part Name	Désignation
1	1129 020 2601	1	Kurbelgehäusehälfte □ 2 - 5	Crankcase □ 2 - 5	Demi-carter de vilebrequin □ 2 - 5
2	9531 003 0105	2	Rollenhülse RH12x24,5x8,8	Roller bearing 12x24.5x8.8	Douille à rouleaux 12x24,5x8,8
3	9640 003 1191	2	WDR B12x20x5	Oil seal 12x20x5	Bague d'étanchéité 12x20x5
4	0000 988 5211	1	Stutzen	Connector	Manchon
5	1129 792 5500	1	Buchse	Bushing	Douille
6	1129 020 2903	1	Kurbelgehäusehälfte □ 2, 3, 7, 8	Crankcase □ 2, 3, 7, 8	Demi-carter de vilebrequin □ 2, 3, 7, 8
7	1128 640 9100	1	Ventil	Valve	Soupape
8	9416 868 5631	2	Niet DIN7340-AK5,5x0,5x6,8	Hollow rivet 5.5x0.5x6.8	Rivet tubulaire 5,5x0,5x6,8
9	1129 647 9400	1	Schlauch	Hose	Tuyau
10	1123 640 3800	1	Saugkopf	Pickup body	Crépine d'aspiration
11	0000 350 0526	1	Tankverschluss □ 12	Filler cap □ 12	Bouchon de réservoir □ 12
12	9645 948 2470	1	RDR A 23x3-NBR78	O-ring 23x3	Joint torique 23x3
13	1129 029 0500	1	Dichtung	Gasket	Joint
14	1129 030 0400	1	(25.2005) Kurbelwelle □ 15	(25.2005) Crankshaft □ 15	(25.2005) Vilebrequin □ 15
15	1120 036 8500	1	Scheibfeder 2x3,7	Woodruff key 2x3.7	Clavette demi-lune 2x3,7
16	9022 313 0680	8	Schraube IS-M4x16-8.8	Spline screw IS-M4x16	Vis cylindrique IS-M4x16
17	1129 029 2303	1	Zylinderdichtung	Cylinder gasket	Joint de cylindre
18	1129 020 1202	1	Zylinder mit Kolben Ø 40 mm □ 20 - 23	Cylinder with piston Ø 40 mm □ 20 - 23	Cylindre avec piston Ø 40 mm □ 20 - 23
19	1129 020 1206	1	Zylinder mit Kolben Ø 40 mm J (1,3) □ 20 - 23	Cylinder with piston Ø 40 mm J (1,3) □ 20 - 23	Cylindre avec piston Ø 40 mm J (1,3) □ 20 - 23
20	1129 030 2002	1	Kolben Ø 40 mm □ 21 - 23	Piston Ø 40 mm □ 21 - 23	Piston Ø 40 mm □ 21 - 23
21	1120 034 1501	1	Kolbenbolzen	Piston pin	Axe de piston
22	9463 650 0900	2	Sprengring DIN73130-C9x0,8	Snap ring 9x0.8	Jonc d'arrêt 9x0,8
23	4119 034 3003	2	Verdichtungsring Ø 40x1,5 mm	Piston ring Ø 40x1.5 mm	Segment de piston Ø 40x1,5 mm
24	9512 003 2030	1	Nadelkranz 9x12x10	Needle cage 9x12x10	Cage à aiguilles 9x12x10
25	9022 341 0980	4	Schraube IS-M5x16-12.9	Spline screw IS-M5x16	Vis cylindrique IS-M5x16
26	1129 149 0600	1	Auspuffdichtung	Exhaust gasket	Joint d'échappement

(1) MS 200 T, (2) MS 200 T-Z, (3) MS 200, (4) MS 200-Z



162ET051 SC

Illustration A

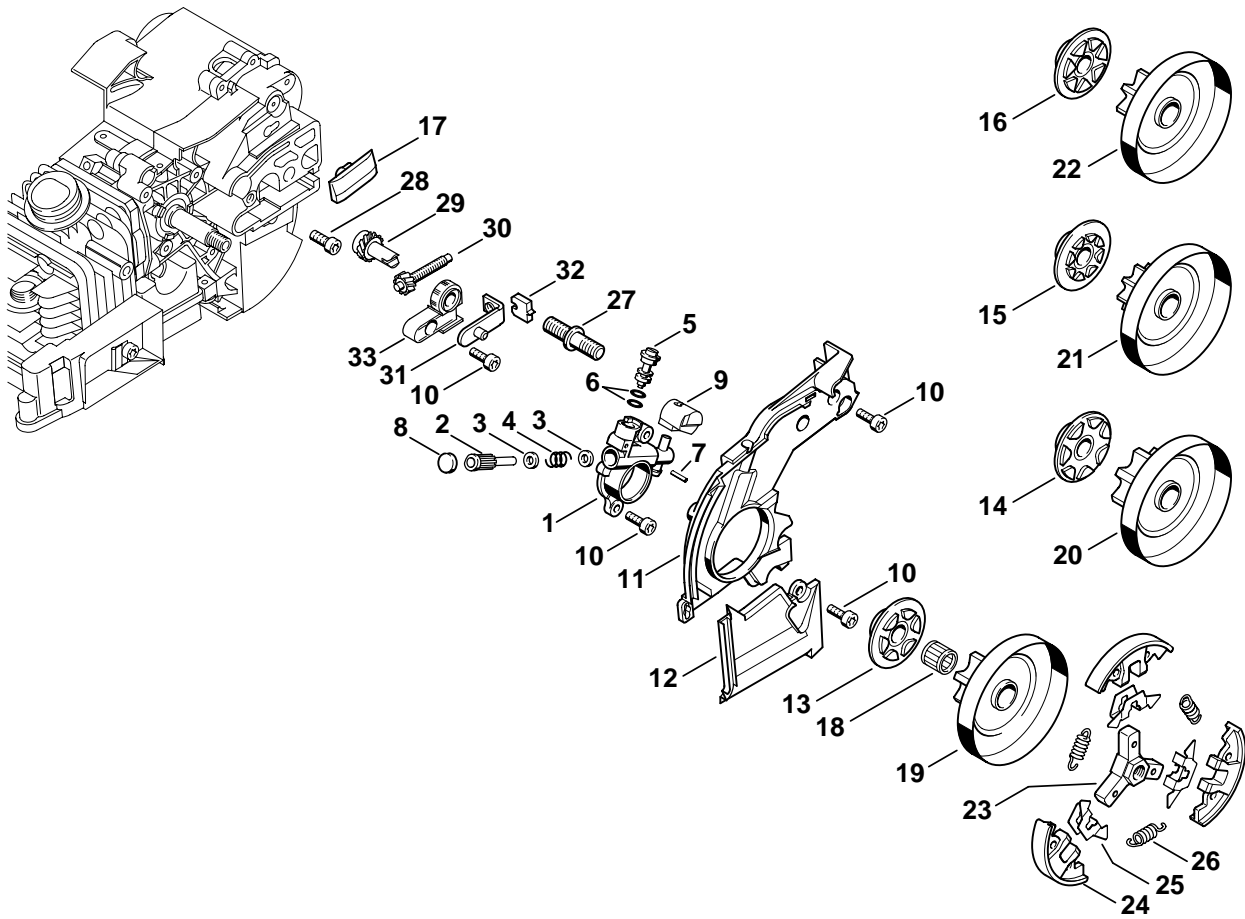
Kurbelgehäuse, Zylinder

Crankcase, Cylinder

Carter, Cylindre

Bild-Nr.	Teile-Nr.	St.-Zahl	Benennung	Part Name	Désignation
27	1129 140 0602	1	Schalldämpfer (1,3)	Muffler (1,3)	Silencieux (1,3)
28	1129 140 0601	1	Schalldämpfer USA, AUS, CDN (2,4) □ 29, 30	Muffler USA, AUS, CDN (2,4) □ 29, 30	Silencieux USA, AUS, CDN (2,4) □ 29, 30
29	1129 140 2000	1	Einsatz USA, AUS, CDN (2,4)	Insert USA, AUS, CDN (2,4)	Insert USA, AUS, CDN (2,4)
30	9075 478 3015	1	Schraube IS-D4x15 USA, AUS, CDN (2,4)	Pan head self-tapping screw IS-D4x15 USA, AUS, CDN (2,4)	Vis cylindrique IS-D4x15 USA, AUS, CDN (2,4)
31	9331 630 0120	2	Spannscheibe DIN6796-5	Conical spring washer 5	Rondelle de serrage 5
32	9022 371 1020	2	Schraube IS-M5x20-12.9	Spline screw IS-M5x20	Vis cylindrique IS-M5x20
33	1129 664 0500	1	Krallenanschlag	Bumper spike	Griffe
34	9022 341 0980	2	Schraube IS-M5x16-12.9	Spline screw IS-M5x16	Vis cylindrique IS-M5x16
	1129 007 1050	1	Dichtungssatz □ 3, 13, 17, 26	Set of gaskets □ 3, 13, 17, 26	Jeu de joints □ 3, 13, 17, 26

(1) MS 200 T, (2) MS 200 T-Z, (3) MS 200, (4) MS 200-Z



142ET000 SC

Illustration B

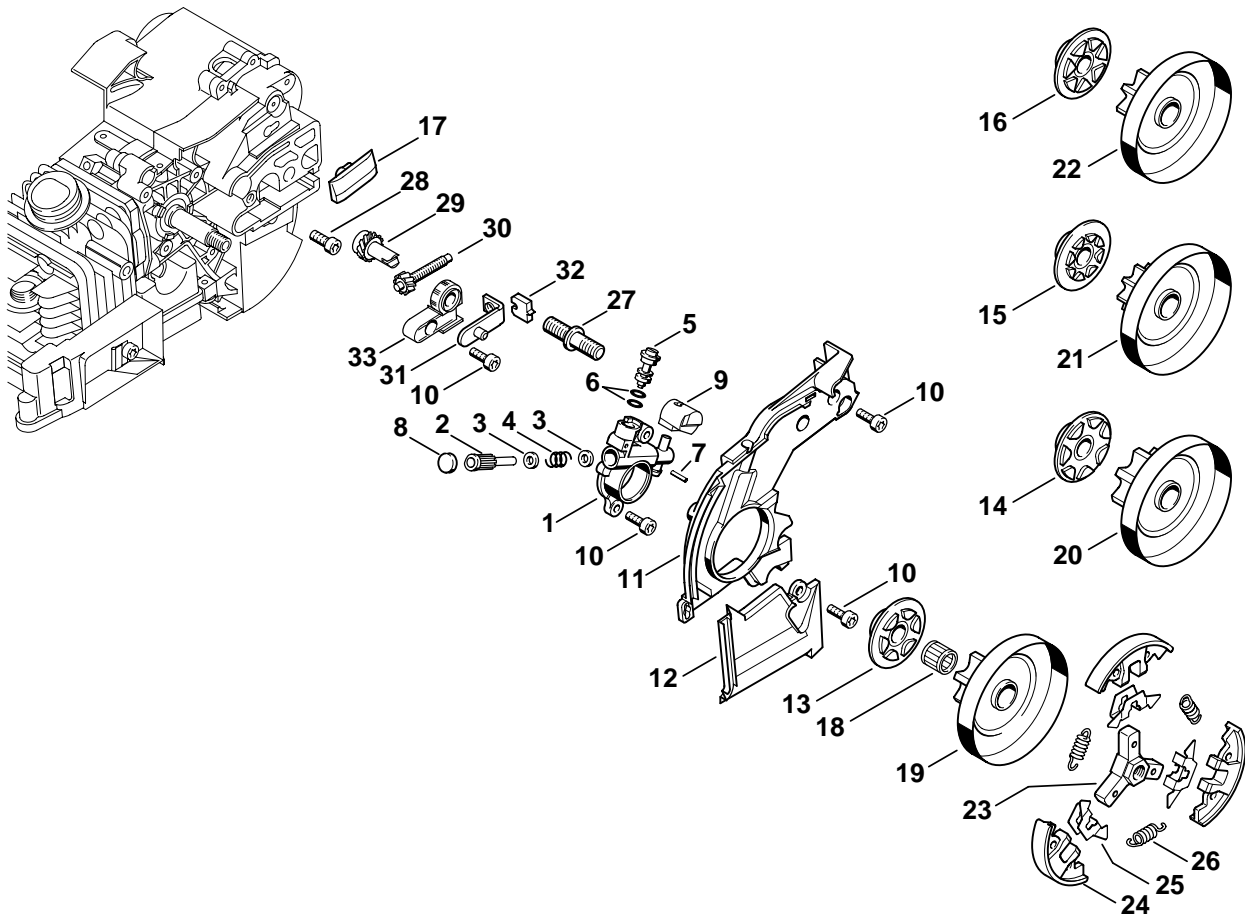
Ölpumpe, Kupplung

Oil pump, Clutch

Pompe à huile, Embrayage

Bild-Nr.	Teile-Nr.	St-Zahl	Benennung	Part Name	Désignation
	1129 640 3200	1	Ölpumpe □ 1 - 9	Oil pump □ 1 - 9	Pompe à huile □ 1 - 9
1	1129 640 3000	1	Pumpengehäuse	Pump housing	Carter de pompe
2	1129 647 0600	1	Pumpenkolben	Pump piston	Piston de pompe
3	0000 958 0407	2	Scheibe	Washer	Rondelle
4	0000 997 0617	1	Druckfeder	Compression spring	Ressort de pression
5	1128 647 4806	1	Regelbolzen	Control bolt	Vis de réglage
6	9646 945 0160	2	RDR DIN3770-B4x2	O-ring 4x2	Joint torique 4x2
7	9380 620 1090	1	Spannstift DIN1481-2x10	Roll pin 2x10	Goupille élastique 2x10
8	1129 647 7000	1	Stopfen	Plug	Bouchon
9	1129 647 5701	1	Anschlussstück	Connector	Pièce de raccordement
10	9022 313 0660	6	Schraube IS-M4x12-10.9	Spline screw IS-M4x12	Vis cylindrique IS-M4x12
	1129 020 1150	1	Deckel □ 11, 12	Cover □ 11, 12	Couvercle □ 11, 12
11		1	Deckel (D)	Cover (D)	Couvercle (D)
12		1	Deckel (D)	Cover (D)	Couvercle (D)
13	1129 640 7100	1	Schnecke 3/8" Picco 6Z	Worm 3/8" Picco 6T	Vis sans fin 3/8" Picco 6D
14	1129 640 7101	1	Schnecke 3/8" Picco 7Z	Worm 3/8" Picco 7T	Vis sans fin 3/8" Picco 7D
15	1129 640 7102	1	Schnecke 1/4" 8Z nicht für USA	Worm 1/4" 8T not for USA	Vis sans fin 1/4" 8D pas USA
16	1129 640 7105	1	Schnecke 0.325" 7Z nicht für USA (3,4)	Worm 0.325" 7T not for USA (3,4)	Vis sans fin 0.325" 7D pas USA (3,4)
17	1123 648 6600	2	Gleitleiste	Bumper strip	Bande de glissement
18	9512 933 2270	1	Nadelkranz 10x13x13	Needle cage 10x13x13	Cage à aiguilles 10x13x13
19	1129 640 2000	1	Kettenrad 3/8" Picco 6Z	Chain sprocket 3/8" Picco 6T	Pignon 3/8" Picco 6D
20	1129 640 2050	1	Satz Kettenrad/Schnecke 3/8" Picco 7Z □ 14	Set of spur sprocket/worm 3/8" Picco 7T □ 14	Jeu de pignon/ vis sans fin 3/8" Picco 7D □ 14
21	1129 640 2051	1	Satz Kettenrad/Schnecke 1/4" 8Z nicht für USA □ 15	Set of spur sprocket/worm 1/4" 8T not for USA □ 15	Jeu de pignon/ vis sans fin 1/4" 8D pas USA □ 15
	1129 640 2052	1	Satz Kettenrad/Schnecke 0.325" 7Z nicht für USA (3,4) □ 16, 22	Set of spur sprocket/worm 0.325" 7T not for USA (3,4) □ 16, 22	Jeu de pignon/ vis sans fin 0.325" 7D pas USA (3,4) □ 16, 22
22	1129 640 2004	1	Kettenrad 0.325" 7Z nicht für USA (3,4)	Chain sprocket 0.325" 7T not for USA (3,4)	Pignon 0.325" 7D pas USA (3,4)

(1) MS 200 T, (2) MS 200 T-Z, (3) MS 200, (4) MS 200-Z



142ET000 SC

Illustration B

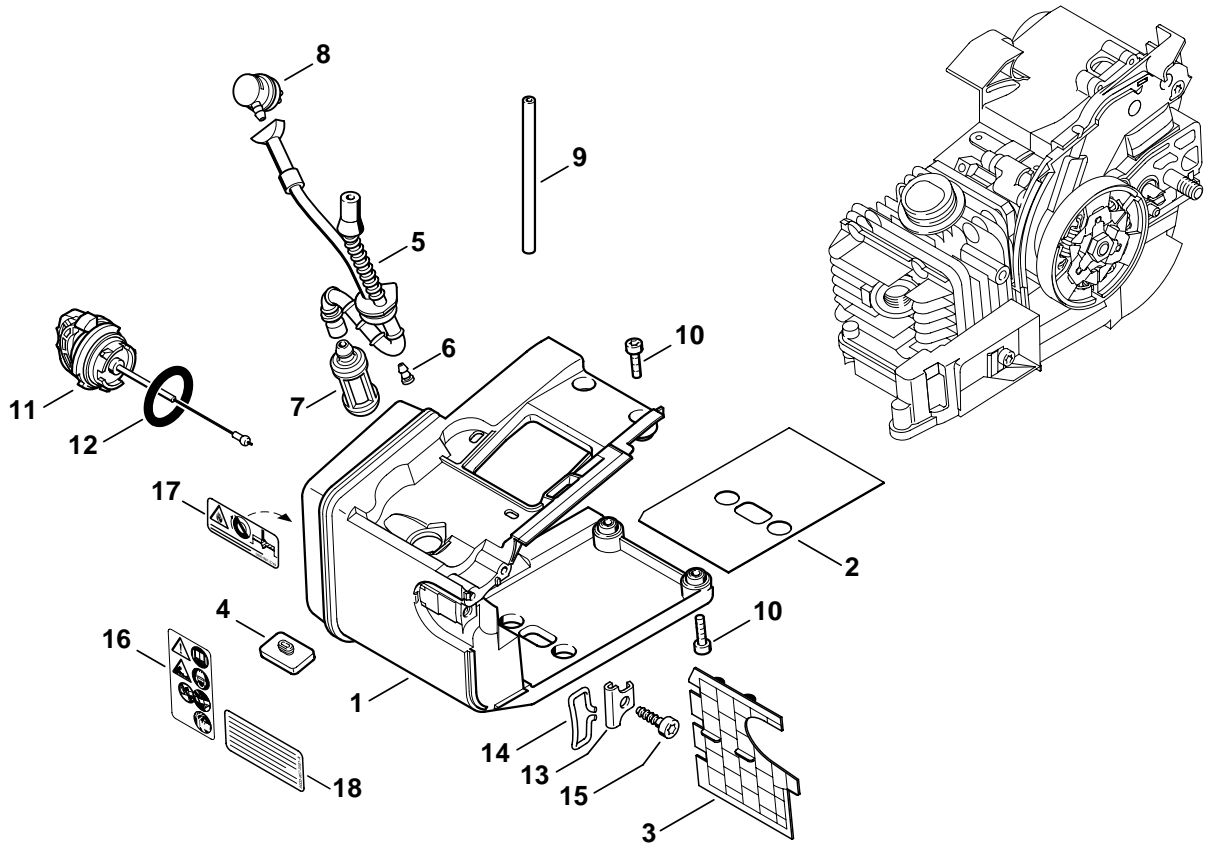
Ölpumpe, Kupplung

Oil pump, Clutch

Pompe à huile, Embrayage

Bild-Nr.	Teile-Nr.	St.-Zahl	Benennung	Part Name	Désignation
23	1129 160 2000	1	Kupplung □ 24 - 26	Clutch □ 24 - 26	Embrayage □ 24 - 26
24	1129 162 0800	3	Fliehkewicht	Clutch shoe	Masselotte
25	1121 162 3000	3	Halter	Retainer	Pièce de fixation
26	0000 997 5515	3	Zugfeder	Tension spring	Ressort de tension
27	1129 664 2401	1	Bundschrabe M8	Collar screw M8	Vis à embase M8
28	1129 664 2400	1	Bundschrabe	Collar screw	Vis à embase
	1129 007 1000	1	Satz Stirnrad / Spannschrabe □ 29, 30	Spur gear / chain adjusting screw kit □ 29, 30	Jeu de pignon droit / vis de tension □ 29, 30
29		1	Stirnrad (D)	Spur gear (D)	Pignon droit (D)
30		1	Spannschrabe (D)	Adjusting screw (D)	Vis de tension (D)
31	1129 640 1900	1	Spannschieber	Tensioner slide	Coulisse de tension
32	1123 664 1400	1	Druckstück	Thrust pad	Pièce de pression
33	1123 664 2200	1	Abdeckung	Cover	Recouvrement

(1) MS 200 T, (2) MS 200 T-Z, (3) MS 200, (4) MS 200-Z



162ET052 SC

Illustration C

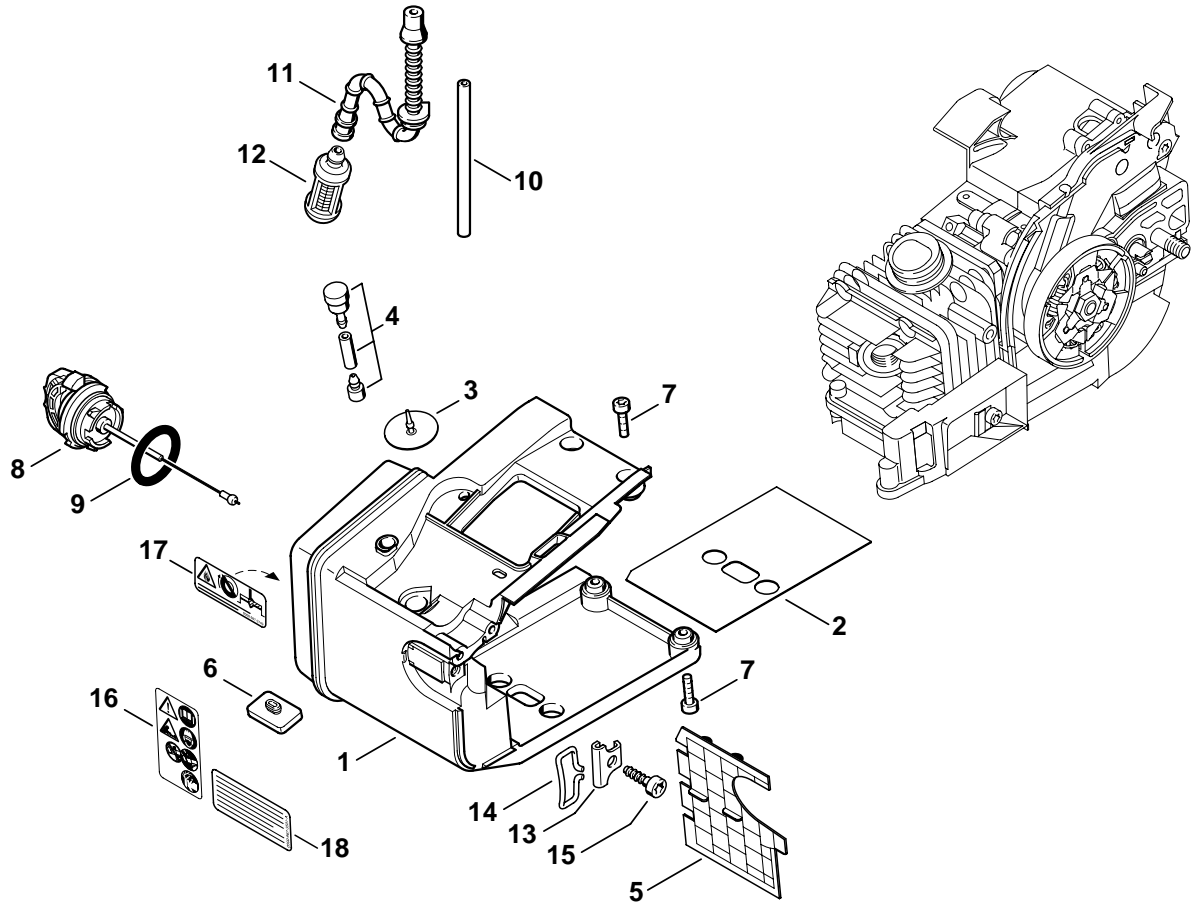
Tankgehäuse MS 200 T

Tank housing MS 200 T

Carter de réservoir
MS 200 T

Bild-Nr.	Teile-Nr.	St-Zahl	Benennung	Part Name	Désignation
1	1129 350 0806	1	Tankgehäuse (1,2) □ 2 - 6, 16	Tank housing (1,2) □ 2 - 6, 16	Carter de réservoir (1,2) □ 2 - 6, 16
2	1129 351 3000	1	Abstrahlfolie (1,2)	Reflector foil (1,2)	Feuille calorifuge (1,2)
3	1129 351 4000	1	Isolierplatte (1,2)	Insulating plate (1,2)	Plaque isolante (1,2)
4	1129 352 5500	1	Klemmstück (1,2)	Clamp (1,2)	Pièce de serrage (1,2)
5	1129 350 3600	1	Schlauch (1,2) □ 6	Hose (1,2) □ 6	Tuyau (1,2) □ 6
6	1129 358 1902	1	Stutzen (1,2)	Connector (1,2)	Manchon (1,2)
7	0000 350 3504	1	Saugkopf (1,2)	Pickup body (1,2)	Crépine d'aspiration (1,2)
8	0000 350 5802	1	Tanklüftung (1,2)	Tank vent (1,2)	Aération de réservoir (1,2)
9		1	Schlauch 3,1x5,7x102 mm (D) (1,2)	Hose 3.1x5.7x102 mm (D) (1,2)	Tuyau 3,1x5,7x102 mm (D) (1,2)
	0000 930 2803	1	Schlauch 3,1x5,7 mm x 1 m (B) (1,2)	Hose 3.1x5.7 mm x 1 m (B) (1,2)	Tuyau 3,1x5,7 mm x 1 m (B) (1,2)
10	9022 313 0680	4	Schraube IS-M4x16-8.8 (1,2)	Spline screw IS-M4x16 (1,2)	Vis cylindrique IS-M4x16 (1,2)
11	0000 350 0525	1	Tankverschluss (1,2) □ 12	Filler cap (1,2) □ 12	Bouchon du réservoir (1,2) □ 12
12	9645 948 7734	1	RDR A 25x3,5-NBR70 (1,2)	O-ring 25x3.5 (1,2)	Joint torique 25x3,5 (1,2)
13	1129 352 7700	1	Halteblech (1,2)	Bracket (1,2)	Tôle de fixation (1,2)
14	1129 352 5000	1	Öse (1,2)	Hook (1,2)	Oeillet (1,2)
15	9074 478 4435	1	Schraube IS-P6x19 (1,2)	Pan head self-tapping screw IS-P6x19 (1,2)	Vis cylindrique IS-P6x19 (1,2)
16	1129 967 3403	1	Hinweisschild (1,2)	Instruction label (1,2)	Plaque indicatrice (1,2)
17	0000 967 3749	1	Warnhinweis Piktogramm Tankdeckel USA, CDN (2)	Warning pictogram Filler cap USA, CDN (2)	Pictogramme d'avertissement Bouchon de réservoir USA, CDN (2)
18	0000 967 3501	1	Hinweisschild USA (2)	Instruction label USA (2)	Plaque indicatrice USA (2)
	1129 007 1050	1	Dichtungssatz (1,2) □ 2	Set of gaskets (1,2) □ 2	Jeu de joints (1,2) □ 2

(1) MS 200 T, (2) MS 200 T-Z, (3) MS 200, (4) MS 200-Z



162ET040 SC

Illustration D

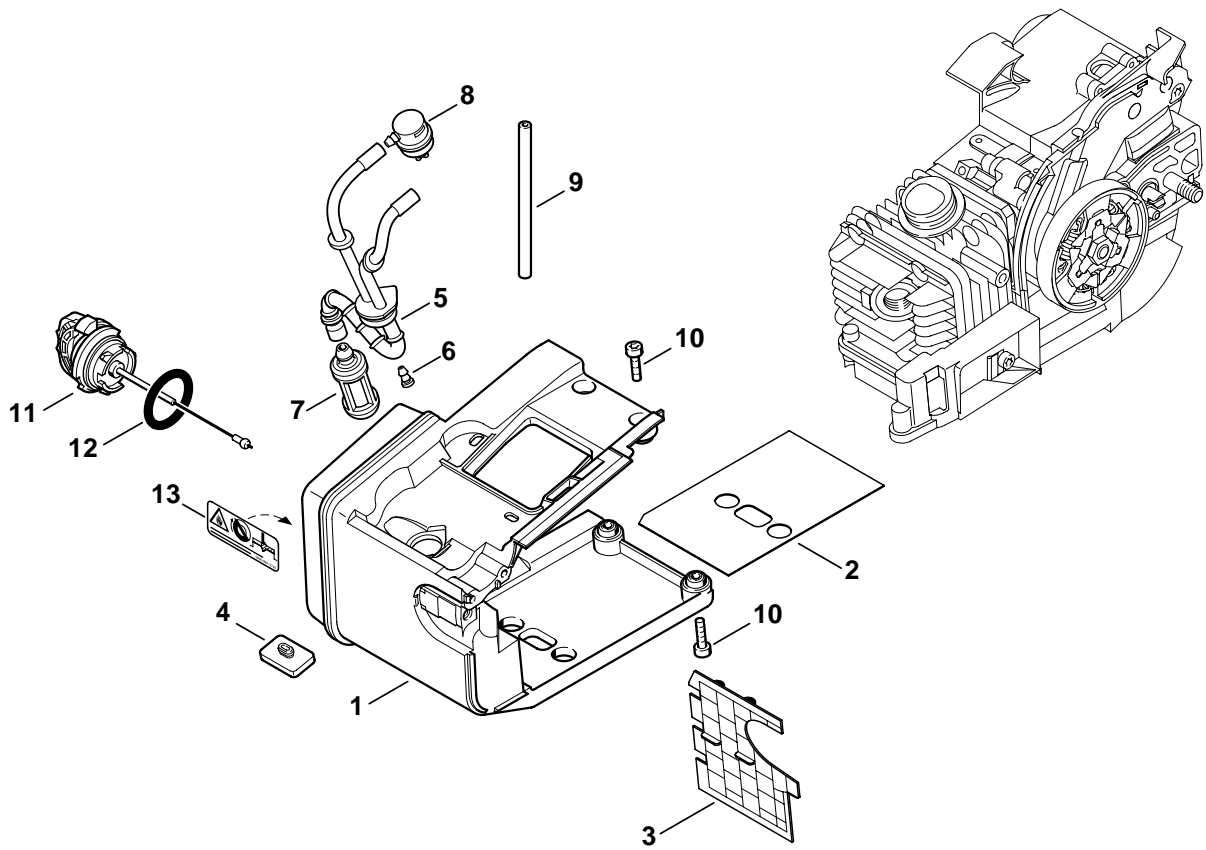
Tankgehäuse MS 200 T

Tank housing MS 200 T

Carter de réservoir
MS 200 T

Bild-Nr.	Teile-Nr.	St-Zahl	Benennung	Part Name	Désignation
			(32.2005)	(32.2005)	(32.2005)
1 *	1129 350 0853	1	Tankgehäuse (1,2) □ 2 - 6, 8, 9, 11, 16	Tank housing (1,2) □ 2 - 6, 8, 9, 11, 16	Carter de réservoir (1,2) □ 2 - 6, 8, 9, 11, 16
2 *	1129 351 3000	1	Abstrahlfolie (1,2)	Reflector foil (1,2)	Feuille calorifuge (1,2)
3 *	1110 353 1600	1	Ventil (1,2)	Valve (1,2)	Soupape (1,2)
4 *	1129 350 5850	1	Tanklüftung (1,2)	Tank vent (1,2)	Aération de réservoir (1,2)
5 *	1129 351 4000	1	Isolierplatte (1,2)	Insulating plate (1,2)	Plaque isolante (1,2)
6 *	1129 352 5500	1	Klemmstück (1,2)	Clamp (1,2)	Pièce de serrage (1,2)
7 *	9022 313 0680	4	Schraube IS-M4x16-8.8 (1,2)	Spline screw IS-M4x16 (1,2)	Vis cylindrique IS-M4x16 (1,2)
8 *	0000 350 0525	1	Tankverschluss (1,2) □ 9	Filler cap (1,2) □ 9	Bouchon du réservoir (1,2) □ 9
9 *	9645 948 7734	1	RDR A 25x3,5-NBR70 (1,2)	O-ring 25x3.5 (1,2)	Joint torique 25x3,5 (1,2)
10 *		1	Schlauch 3,1x5,7x102 mm (D) (1,2)	Hose 3.1x5.7x102 mm (D) (1,2)	Tuyau 3,1x5,7x102 mm (D) (1,2)
	* 0000 930 2803	1	Schlauch 3,1x5,7 mm x 1 m (B) (1,2)	Hose 3.1x5.7 mm x 1 m (B) (1,2)	Tuyau 3,1x5,7 mm x 1 m (B) (1,2)
11 *	1129 358 7705	1	Schlauch (1,2)	Hose (1,2)	Tuyau (1,2)
12 *	0000 350 3504	1	Saugkopf (1,2)	Pickup body (1,2)	Crépine d'aspiration (1,2)
13 *	1129 352 7700	1	Halteblech (1,2)	Bracket (1,2)	Tôle de fixation (1,2)
14 *	1129 352 5000	1	Öse (1,2)	Hook (1,2)	Oeillet (1,2)
15 *	9074 478 4435	1	Schraube IS-P6x19 (1,2)	Pan head self-tapping screw IS-P6x19 (1,2)	Vis cylindrique IS-P6x19 (1,2)
16 *	1129 967 3403	1	Hinweisschild (1,2)	Instruction label (1,2)	Plaque indicatrice (1,2)
17 *	0000 967 3749	1	Warnhinweis Piktogramm Tankdeckel USA, CDN (2)	Warning pictogram Filler cap USA, CDN (2)	Pictogramme d'avertissement Bouchon de réservoir USA, CDN (2)
18 *	0000 967 3501	1	Hinweisschild USA (2)	Instruction label USA (2)	Plaque indicatrice USA (2)
	* 1129 007 1050	1	Dichtungssatz (1,2) □ 2	Set of gaskets (1,2) □ 2	Jeu de joints (1,2) □ 2

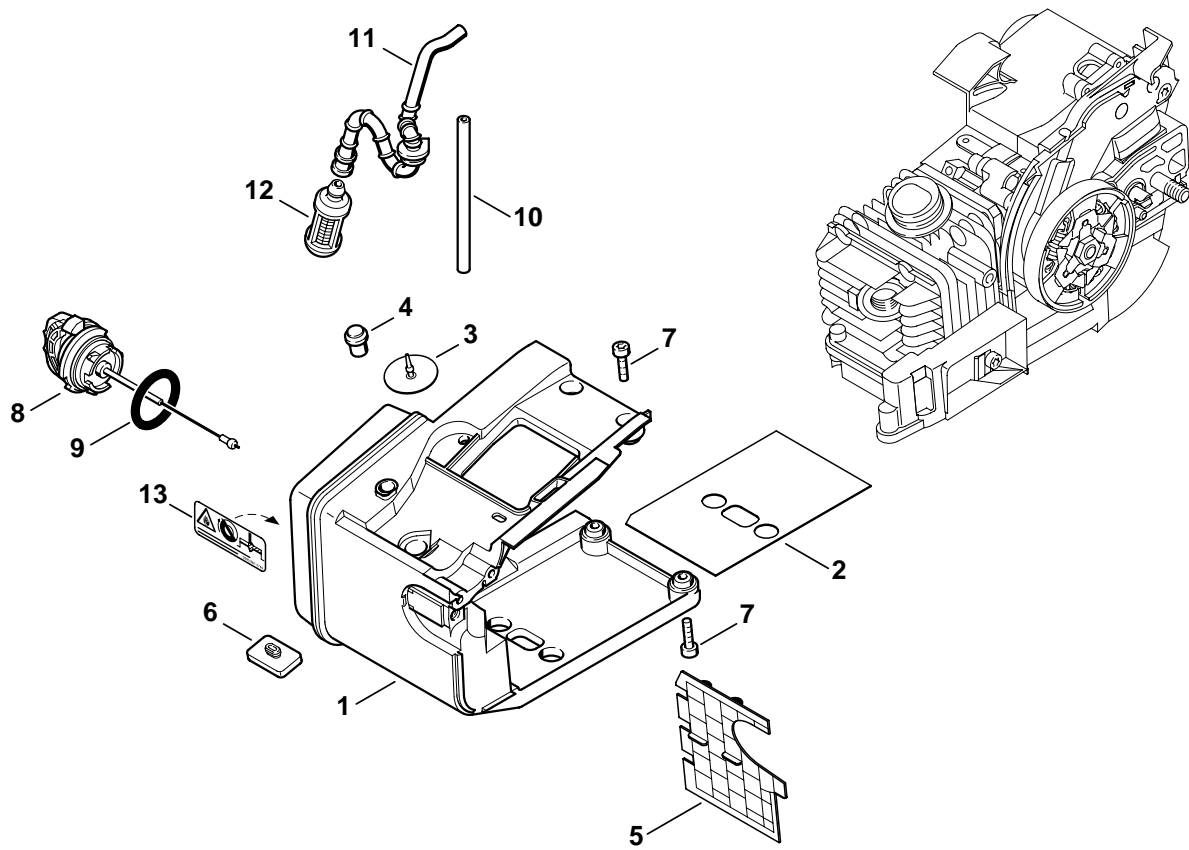
(1) MS 200 T, (2) MS 200 T-Z, (3) MS 200, (4) MS 200-Z



162ET041 SC

Bild-Nr.	Teile-Nr.	St.-Zahl	Benennung	Part Name	Désignation
1	1129 350 0807	1	Tankgehäuse (3,4) □ 2 - 6	Tank housing (3,4) □ 2 - 6	Carter de réservoir (3,4) □ 2 - 6
2	1129 351 3000	1	Abstrahlfolie (3,4)	Reflector foil (3,4)	Feuille calorifuge (3,4)
3	1129 351 4000	1	Isolierplatte (3,4)	Insulating plate (3,4)	Plaque isolante (3,4)
4	1129 352 5500	1	Klemmstück (3,4)	Clamp (3,4)	Pièce de serrage (3,4)
5	1129 350 3601	1	Schlauch (3,4)	Hose (3,4)	Tuyau (3,4)
6	1129 358 1902	1	Stutzen (3,4)	Connector (3,4)	Manchon (3,4)
7	0000 350 3500	1	Saugkopf (3,4)	Pickup body (3,4)	Crépine d'aspiration (3,4)
8	0000 350 5802	1	Tanklüftung (3,4)	Tank vent (3,4)	Aération de réservoir (3,4)
9		1	Schlauch 3,1x5,7x102 mm (D) (3,4)	Hose 3.1x5.7x102 mm (D) (3,4)	Tuyau 3,1x5,7x102 mm (D) (3,4)
	0000 930 2803	1	Schlauch 3,1x5,7 mm x 1 m (B) (3,4)	Hose 3.1x5.7 mm x 1 m (B) (3,4)	Tuyau 3,1x5,7 mm x 1 m (B) (3,4)
10	9022 313 0680	4	Schraube IS-M4x16-8.8 (3,4)	Spline screw IS-M4x16 (3,4)	Vis cylindrique IS-M4x16 (3,4)
11	0000 350 0525	1	Tankverschluss (3,4) □ 12	Filler cap (3,4) □ 12	Bouchon du réservoir (3,4) □ 12
12	9645 948 7734	1	RDR A 25x3,5-NBR70 (3,4)	O-ring 25x3.5 (3,4)	Joint torique 25x3,5 (3,4)
13	0000 967 3749	1	Warnhinweis Piktogramm Tankdeckel USA, CDN (4)	Warning pictogram Filler cap USA, CDN (4)	Pictogramme d'avertissement Bouchon de réservoir USA, CDN (4)
	1129 007 1050	1	Dichtungssatz (3,4) □ 2	Set of gaskets (3,4) □ 2	Jeu de joints (3,4) □ 2

(1) MS 200 T, (2) MS 200 T-Z, (3) MS 200, (4) MS 200-Z



162ET042 SC

Illustration F

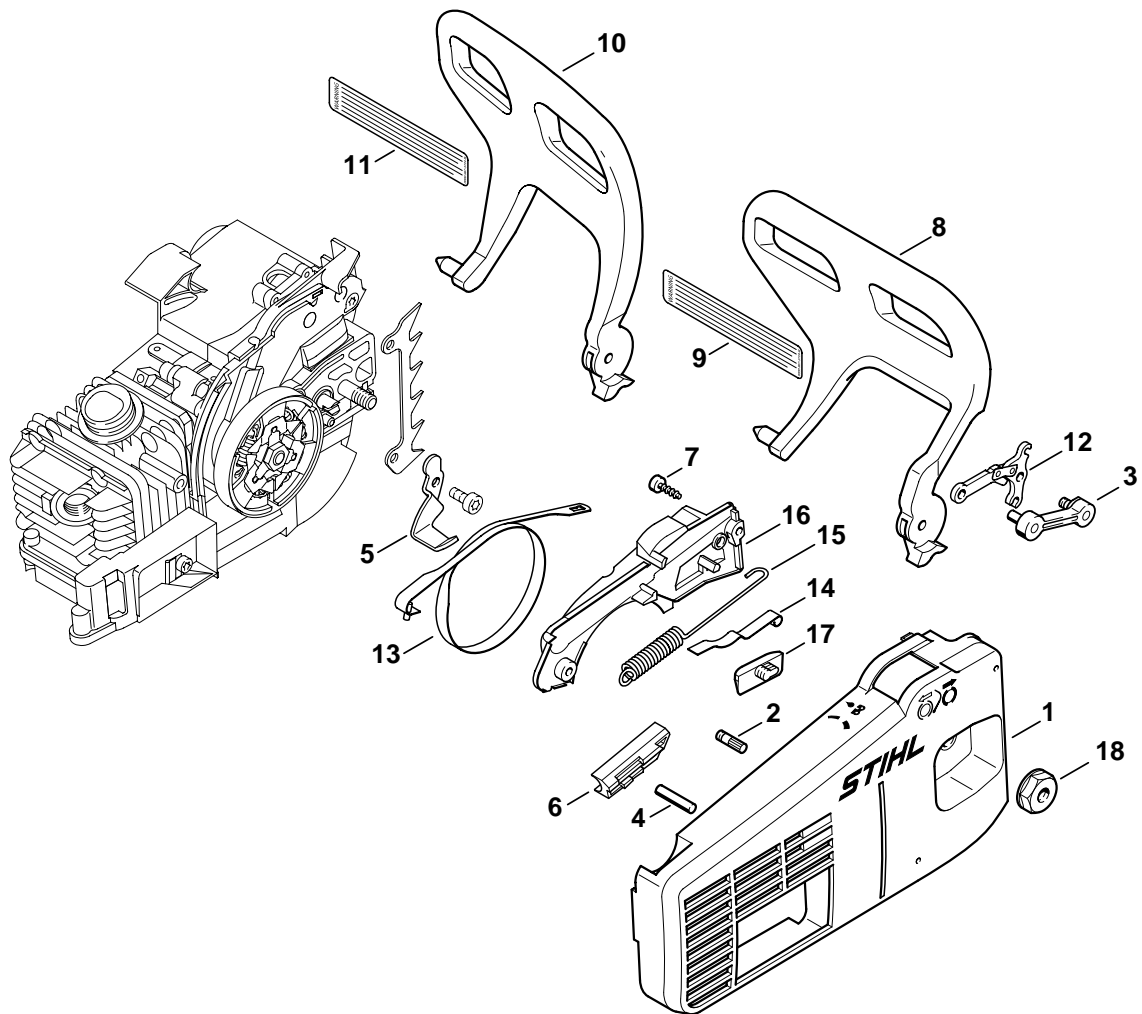
Tankgehäuse MS 200

Tank housing MS 200

Carter de réservoir MS 200

Bild-Nr.	Teile-Nr.	St-Zahl	Benennung	Part Name	Désignation
			(32.2005)	(32.2005)	(32.2005)
1 *	1129 350 0851	1	Tankgehäuse (3,4) □ 2 - 6, 11	Tank housing (3,4) □ 2 - 6, 11	Carter de réservoir (3,4) □ 2 - 6, 11
2 *	1129 351 3000	1	Abstrahlfolie (3,4)	Reflector foil (3,4)	Feuille calorifuge (3,4)
3 *	1110 353 1600	1	Ventil (3,4)	Valve (3,4)	Soupape (3,4)
4 *	1129 353 2000	1	Filter (3,4)	Filter (3,4)	Filtre (3,4)
5 *	1129 351 4000	1	Isolierplatte (3,4)	Insulating plate (3,4)	Plaque isolante (3,4)
6 *	1129 352 5500	1	Klemmstück (3,4)	Clamp (3,4)	Pièce de serrage (3,4)
7 *	9022 313 0680	4	Schraube IS-M4x16-8.8 (3,4)	Spline screw IS-M4x16 (3,4)	Vis cylindrique IS-M4x16 (3,4)
8 *	0000 350 0525	1	Tankverschluss (3,4) □ 9	Filler cap (3,4) □ 9	Bouchon du réservoir (3,4) □ 9
9 *	9645 948 7734	1	RDR A 25x3,5-NBR70 (3,4)	O-ring 25x3.5 (3,4)	Joint torique 25x3,5 (3,4)
10 *		1	Schlauch 3,1x5,7x102 mm (D) (3,4)	Hose 3.1x5.7x102 mm (D) (3,4)	Tuyau 3,1x5,7x102 mm (D) (3,4)
	* 0000 930 2803	1	Schlauch 3,1x5,7 mm x 1 m (B) (3,4)	Hose 3.1x5.7 mm x 1 m (B) (3,4)	Tuyau 3,1x5,7 mm x 1 m (B) (3,4)
11 *	1129 358 7701	1	Schlauch (3,4)	Hose (3,4)	Tuyau (3,4)
12 *	0000 350 3500	1	Saugkopf (3,4)	Pickup body (3,4)	Crépine d'aspiration (3,4)
13 *	0000 967 3749	1	Warnhinweis Piktogramm Tankdeckel USA, CDN (4)	Warning pictogram Filler cap USA, CDN (4)	Pictogramme d'avertissement Bouchon de réservoir USA, CDN (4)
	* 1129 007 1050	1	Dichtungssatz (3,4) □ 2	Set of gaskets (3,4) □ 2	Jeu de joints (3,4) □ 2

(1) MS 200 T, (2) MS 200 T-Z, (3) MS 200, (4) MS 200-Z



162ET047 SC

Illustration G

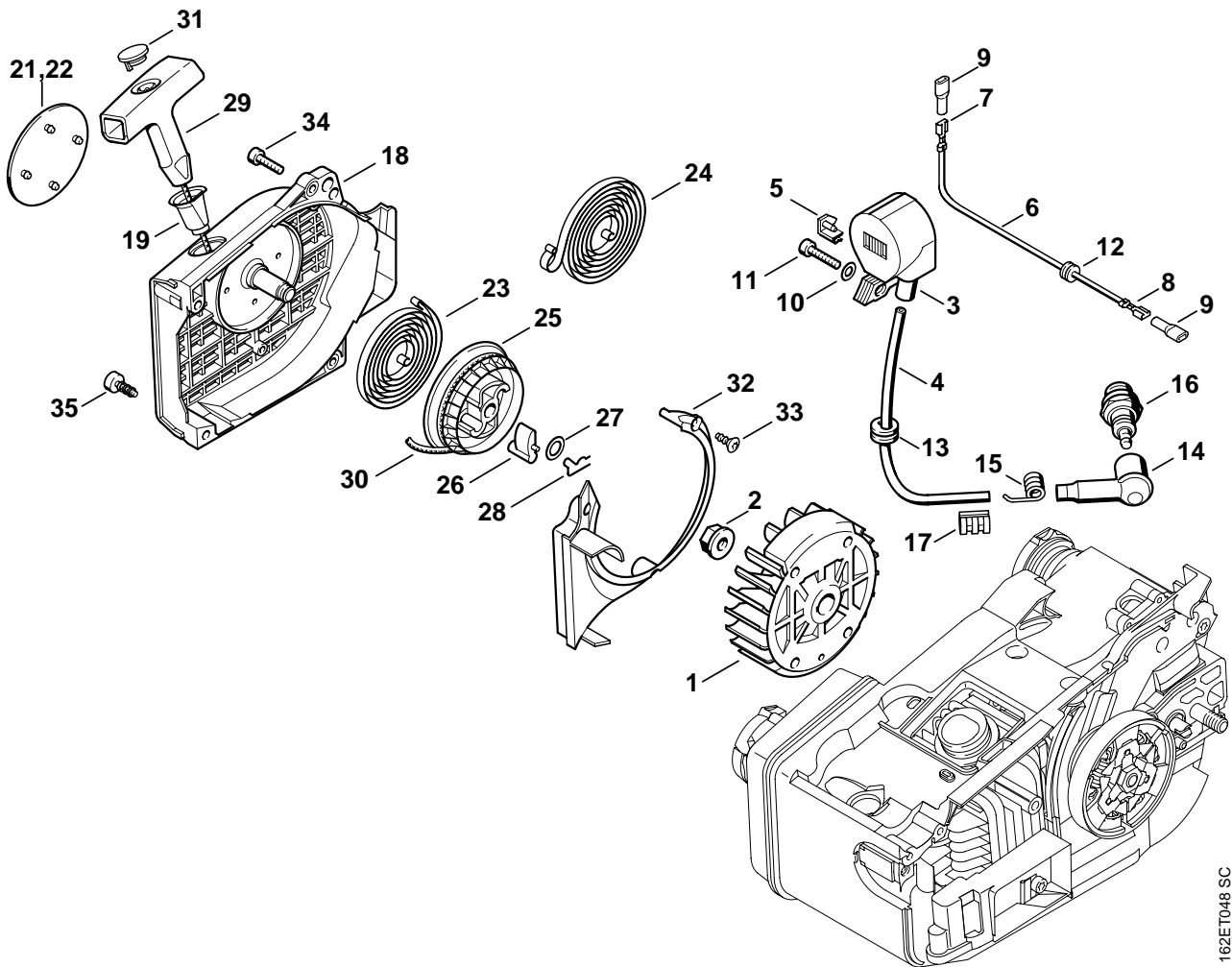
Kettenraddeckel

Chain sprocket cover

Couvercle de pignon

Bild-Nr.	Teile-Nr.	St.-Zahl	Benennung	Part Name	Désignation
1	1129 640 1702	1	Kettenraddeckel □ 2 - 6	Chain sprocket cover □ 2 - 6	Couvercle de pignon □ 2 - 6
2	1120 162 5200	1	Bolzen	Pin	Boulon
3	1129 640 5000	1	Einlage	Insert	Pièce intercalaire
4	9378 543 2700	1	Kerbstift ISO8741-5x30	Notched pin 5x30	Goupille cannelée 5x30
5	1129 656 7701	1	Kettenfänger	Chain catcher	Arrêt de chaîne
6	1129 162 6600	1	Anschlag	Limit stop	Butée
7	9104 003 3004	2	Schraube P4x14	Self-tapping screw P4x14	Vis Parker P4x14
8	1129 792 9100	1	Handschutz (1,2)	Hand guard (1,2)	Protège-main (1,2)
9	0000 967 3724	1	Hinweisschild USA (2)	Instruction label USA (2)	Plaque indicatrice USA (2)
10	1129 792 9101	1	Handschutz (3,4)	Hand guard (3,4)	Protège-main (3,4)
11	0000 967 3630	1	Hinweisschild USA (4)	Instruction label USA (4)	Plaque indicatrice USA (4)
12	1128 160 5000	1	Hebel	Lever	Levier
13	1123 160 5400	1	Bremsband	Brake band	Collier de frein
14	1129 162 7800	1	Blattfeder	Flat spring	Ressort à lame
15	0000 997 1018	1	Zugfeder	Tension spring	Ressort de tension
16	1129 648 7700	1	Deckel	Cover	Couvercle
17	1123 648 6600	1	Gleitleiste	Bumper strip	Bande de glissement
18	0000 955 0804	1	Bundmutter M8	Collar nut M8	Ecrou à embase M8

(1) MS 200 T, (2) MS 200 T-Z, (3) MS 200, (4) MS 200-Z



162ET048 SC

Illustration H

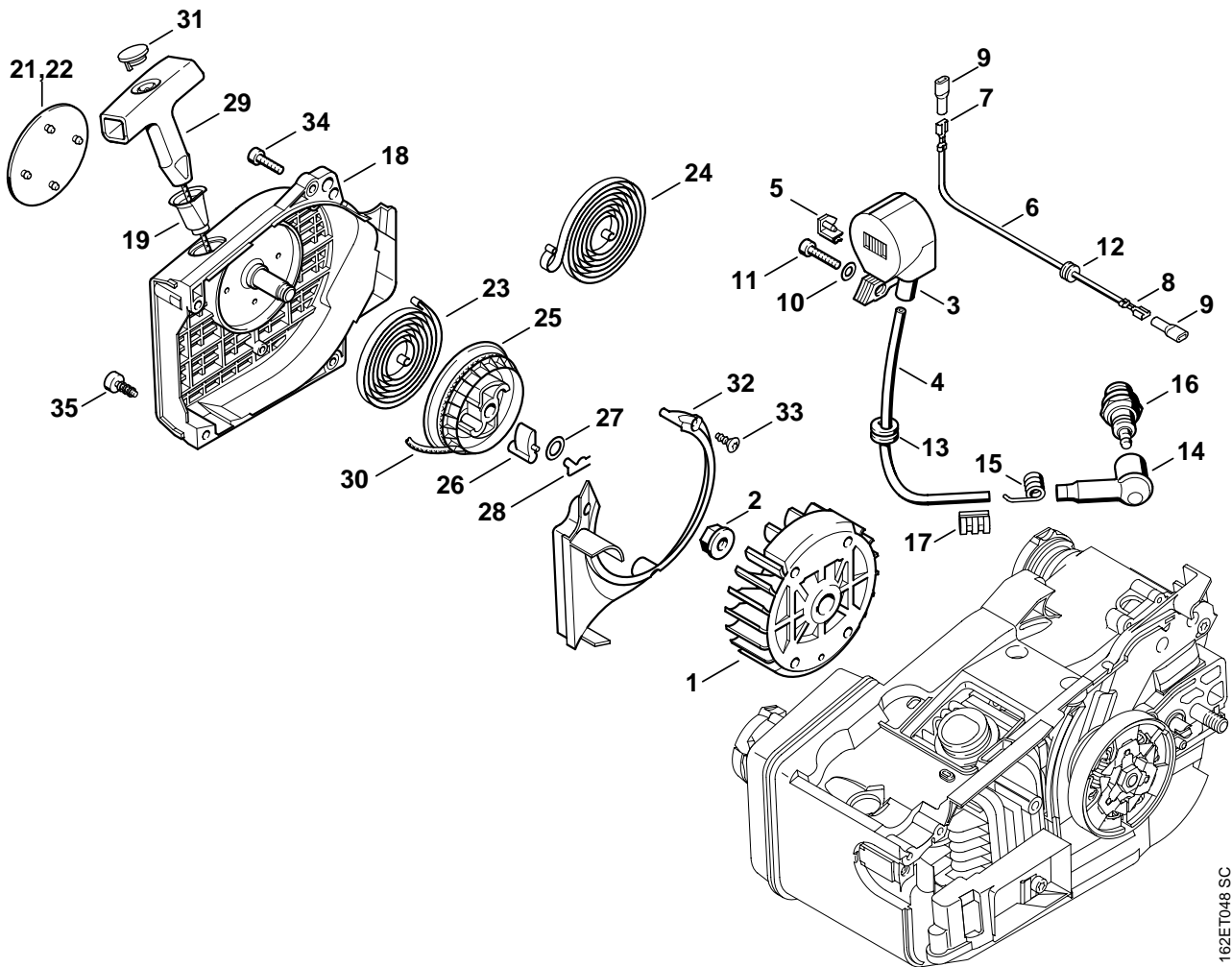
Zündanlage,
Anwerfvorrichtung

Ignition system, Rewind
starter

Dispositif d'allumage,
Dispositif de lancement

Bild-Nr.	Teile-Nr.	St-Zahl	Benennung	Part Name	Désignation
			(25.2005)	(25.2005)	(25.2005)
1	1129 400 1201	1	Schwungrad	Flywheel	Rotor
2	0000 955 0802	1	Bundmutter M8x1	Collar nut M8x1	Ecrou à embase M8x1
3	0000 400 1306	1	Zündmodul □ 4, 5, 7, 9, 10	Ignition module □ 4, 5, 7, 9, 10	Module d'allumage □ 4, 5, 7, 9, 10
4		1	Zündleitung 290 mm (D)	Ignition lead 290 mm (D)	Câble d'allumage 290 mm (D)
	0000 405 0600	1	Zündleitung 1 m (B)	Ignition lead 1 m (B)	Câble d'allumage 1 m (B)
	0000 930 2251	1	Zündleitung 10 m (B)	Ignition lead 10 m (B)	Câble d'allumage 10 m (B)
5	0000 448 1200	1	Kabelhalter	Lead retainer	Attache de câble
6	1129 440 1100	1	KurzschlieÙleitung □ 7 - 9	Short circuit wire □ 7 - 9	Câble de court-circuit □ 7 - 9
7	0751 030 8958	1	Steckhülse 4,8-1	Terminal socket 4.8-1	Clip enfichable 4,8-1
8	0751 030 8953	1	Steckhülse 4,8-1	Terminal socket 4.8-1	Clip enfichable 4,8-1
9	0751 030 8470	2	Tülle	Grommet	Douille
10	9291 021 0121	2	Scheibe DIN125-A5,3	Washer 5.3	Rondelle 5,3
11	9022 371 0710	2	Schraube IS-M4x20-12.9	Spline screw IS-M4x20	Vis cylindrique IS-M4x20
12	0000 989 0812	1	Regenschutztülle	Grommet	Douille de protection
13	0000 989 0810	1	Regenschutztülle	Grommet	Douille de protection
14	1106 405 1000	1	Zündleitungsstecker	Spark plug boot	Contact de câble d'allumage
15	0000 998 0603	1	Schenkelfeder	Torsion spring	Ressort coudé
16	1110 400 7005	1	Zündkerze Bosch WSR 6 F	Spark plug Bosch WSR 6 F	Bougie Bosch WSR 6 F
16	0000 400 7000	1	Zündkerze NGK BPMR7A	Spark plug NGK BPMR7A	Bougie NGK BPMR7A
17	1130 448 1201	1	Kabelhalter	Lead retainer	Attache de câble

(1) MS 200 T, (2) MS 200 T-Z, (3) MS 200, (4) MS 200-Z



162ET048 SC

Illustration H

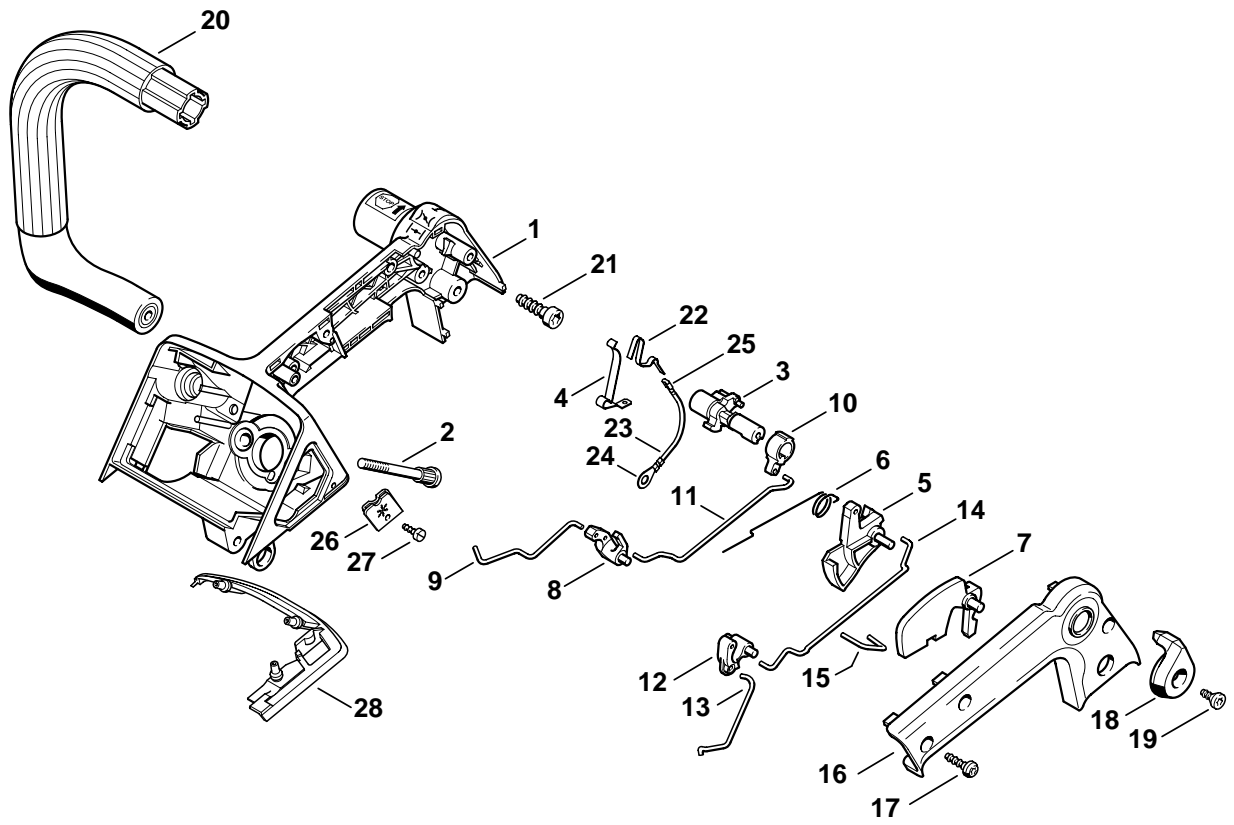
Zündanlage,
Anwerfvorrichtung

Ignition system, Rewind
starter

Dispositif d'allumage,
Dispositif de lancement

Bild-Nr.	Teile-Nr.	St.-Zahl	Benennung	Part Name	Désignation
	1129 080 2105	1	Lüftergehäuse mit Anwerfvorrichtung □ 18 - 23, 25 - 33	Fan housing with rewind starter □ 18 - 23, 25 - 33	Carter de ventilateur avec lanceur □ 18 - 23, 25 - 33
18	1129 080 1806	1	Lüftergehäuse □ 19 - 22	Fan housing □ 19 - 22	Carter de ventilateur □ 19 - 22
19	1110 084 9102	1	Buchse	Bushing	Douille
21	1129 967 1503	1	Typenschild MS 200 T (1,2)	Model plate MS 200 T (1,2)	Plaque matricule MS 200 T (1,2)
22	1129 967 1504	1	Typenschild MS 200 (3,4)	Model plate MS 200 (3,4)	Plaque matricule MS 200 (3,4)
23	1123 190 0600	1	Rückholfeder (22.2004)	Rewind spring (22.2004)	Ressort de rappel (22.2004)
24 *	1129 190 0601	1	Rückholfeder	Rewind spring	Ressort de rappel
25	1123 195 0400	1	Seilrolle	Rope rotor	Poulie à câble
26	1125 195 7200	1	Klinke	Pawl	Cliquet
27	0000 958 0923	1	Scheibe	Washer	Rondelle
28	1118 195 3500	1	Feder	Spring	Ressort
29	0000 190 3409	1	Griff ElastoStart Ø 3 mm □ 30, 31	Starter grip ElastoStart Ø 3 mm □ 30, 31	Poignée ElastoStart Ø 3 mm □ 30, 31
30	0000 195 8205	1	Anwerfseil Ø 3x750 mm	Starter rope Ø 3x750 mm	Câble de lancement Ø 3x750 mm
31	0000 195 7001	1	Kappe	Cap	Capuchon
32	1129 084 7800	1	Segment	Segment	Segment
33	9104 003 8710	3	Schraube P4x10	Self-tapping screw P4x10	Vis Parker P4x10
34	9022 313 0680	2	Schraube IS-M4x16-8.8	Spline screw IS-M4x16	Vis cylindrique IS-M4x16
35	9074 478 4135	2	Schraube IS-P5x20	Pan head self-tapping screw IS-P5x20	Vis cylindrique IS-P5x20

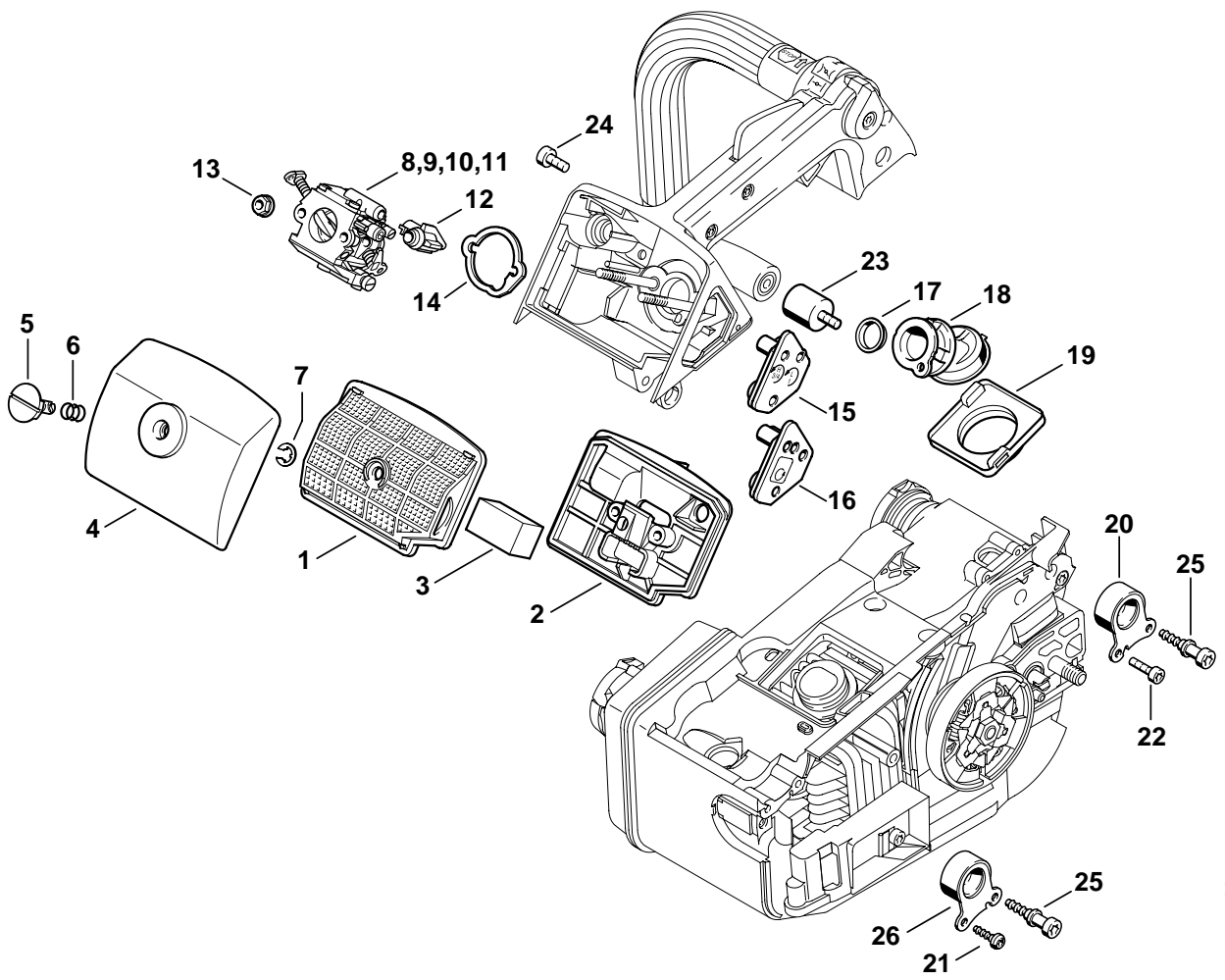
(1) MS 200 T, (2) MS 200 T-Z, (3) MS 200, (4) MS 200-Z



162ET043 SC

Bild-Nr.	Teile-Nr.	St-Zahl	Benennung	Part Name	Désignation
	1129 790 1018	1	Griffgehäuse (1,2) □ 1 - 19, 22 - 28	Handle housing (1,2) □ 1 - 19, 22 - 28	Carter de poignée (1,2) □ 1 - 19, 22 - 28
1	1129 790 1015	1	Griffgehäuse (1,2) □ 2, 26 - 28	Handle housing (1,2) □ 2, 26 - 28	Carter de poignée (1,2) □ 2, 26 - 28
2	1125 122 6600	2	Bundschraube (1,2)	Collar screw (1,2)	Vis à embase (1,2)
3	1129 180 0900	1	Schaltwelle (1,2)	Switch shaft (1,2)	Arbre de commande (1,2)
4	1129 442 1600	1	Kontaktfeder (1,2)	Contact spring (1,2)	Ressort de connexion (1,2)
5	1129 180 1500	1	Gashebel (1,2)	Throttle trigger (1,2)	Manette des gaz (1,2)
5	1132 180 1500	1	Gashebel CDN (2)	Throttle trigger CDN (2)	Manette des gaz CDN (2)
6	1129 182 4500	1	Schenkelfeder (1,2)	Torsion spring (1,2)	Ressort coudé (1,2)
7	1129 182 0800	1	Sperrhebel (1,2)	Trigger interlock (1,2)	Levier d'arrêt (1,2)
8	1129 180 8000	1	Doppelhebel Choke (1,2)	Double lever choke (1,2)	Double levier choke (1,2)
9	1129 185 1900	1	Startergestänge kurz (1,2)	Choke rod short (1,2)	Tringlerie de volet de démarrage Courte (1,2)
10	1129 185 2000	1	Starterhebel (1,2)	Choke lever (1,2)	Levier de volet de démarrage (1,2)
11	1129 185 1901	1	Startergestänge lang (1,2)	Choke rod long (1,2)	Tringlerie de volet de démarrage longue (1,2)
12	1129 180 4000	1	Doppelhebel Gas (1,2)	Double lever throttle (1,2)	Double levier gaz (1,2)
13	1129 182 1500	1	Gasgestänge kurz (1,2)	Throttle rod short (1,2)	Tringlerie des gaz Courte (1,2)
14	1129 182 1501	1	Gasgestänge lang (1,2)	Throttle rod long (1,2)	Tringlerie des gaz longue (1,2)
15	1129 791 4400	1	Bügel (1,2)	Bow (1,2)	Etrier (1,2)
16	1129 791 0600	1	Griffschale (1,2)	Handle molding (1,2)	Monture de poignée (1,2)
17	9104 003 3004	3	Schraube P4x14 (1,2)	Self-tapping screw P4x14 (1,2)	Vis Parker P4x14 (1,2)
18	1129 182 5100	1	Schalthebel (1,2)	Switch lever (1,2)	Levier de commande (1,2)
19	9104 003 8710	1	Schraube P4x10 (1,2)	Self-tapping screw P4x10 (1,2)	Vis Parker P4x10 (1,2)
20	1129 791 1700	1	Griffrohr (1,2)	Handlebar (1,2)	Poignée tubulaire (1,2)
21	9074 478 4475	1	Schraube IS-P6x21,5 (1,2)	Pan head self-tapping screw IS-P6x21.5 (1,2)	Vis cylindrique IS-P6x21,5 (1,2)
22	1129 440 4000	1	Kontaktfeder (1,2) □ 23 - 25	Contact spring (1,2) □ 23 - 25	Ressort de connexion (1,2) □ 23 - 25
23		1	Masseleitung (D) (1,2)	Ground wire (D) (1,2)	Câble de masse (D) (1,2)
24	0751 030 8950	1	Kabelschuh A4-1 (1,2)	Terminal socket A 4-1 (1,2)	Cosse de câble A 4-1 (1,2)
25	0751 030 8407	1	Steckhülse 2,8-1/0,4 (1,2)	Terminal socket 2.8-1/0.4 (1,2)	Clip enfichable 2,8-1/0,4 (1,2)
26	1129 793 3001	1	Schieber (1,2)	Slide (1,2)	Curseur (1,2)
27	9099 021 1760	1	Schraube DIN7971-2,9x9,5 (1,2)	Self-tapping screw 2.9x9.5 (1,2)	Vis Parker 2,9x9,5 (1,2)
28	1129 791 7502	1	Abdeckung (1,2)	Cover (1,2)	Recouvrement (1,2)

(1) MS 200 T, (2) MS 200 T-Z, (3) MS 200, (4) MS 200-Z



162ET050 SC

Illustration K

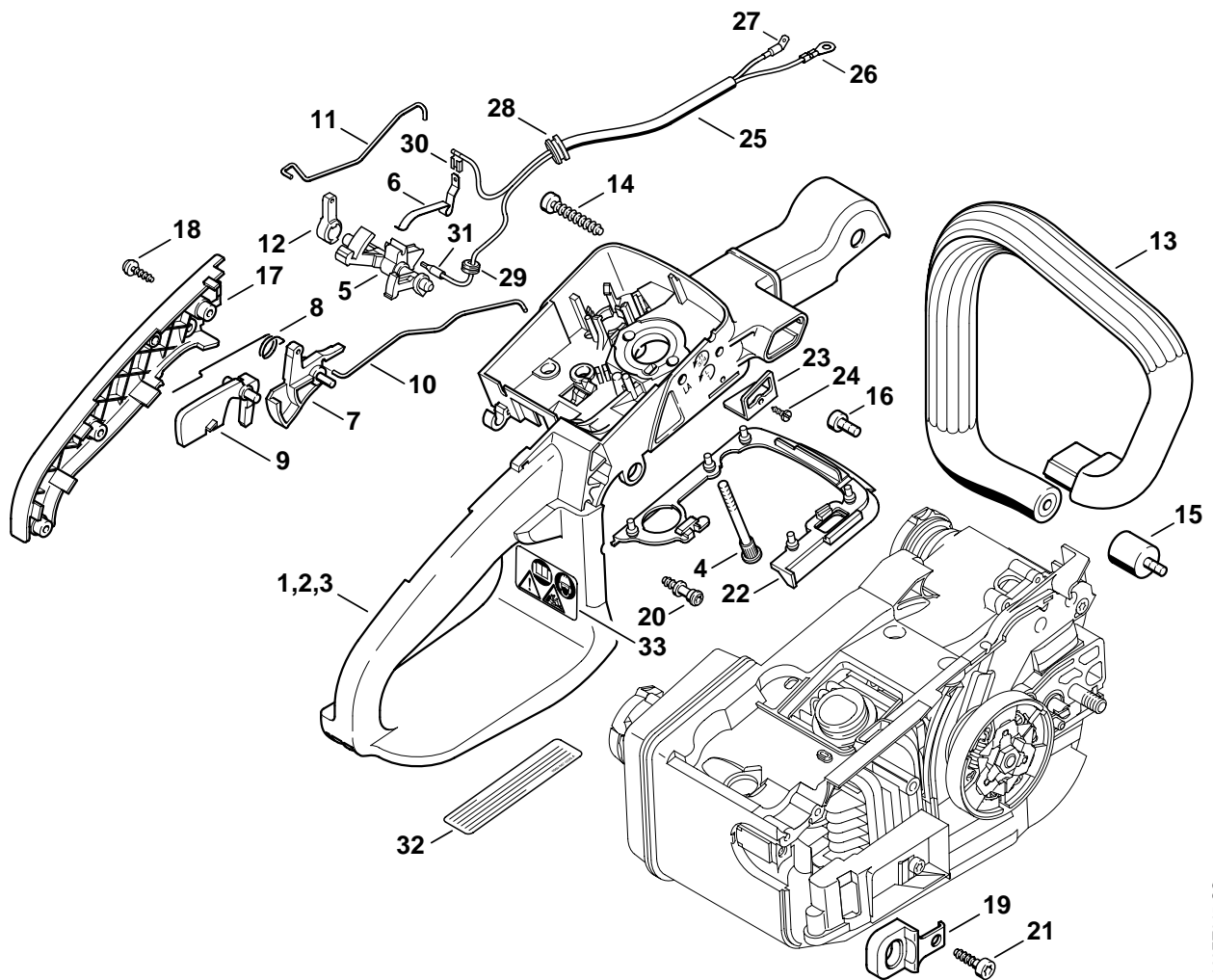
Luftfilter MS 200 T

Air filter MS 200 T

Filtre à air MS 200 T

Bild-Nr.	Teile-Nr.	St-Zahl	Benennung	Part Name	Désignation
1	1129 120 1602	1	Luftfilter (1)	Air filter (1)	Filtre à air (1)
1	1129 120 1607	1	Luftfilter, Vlies (2)	Air filter, fleece (2)	Filtre à air, feutre (2)
2	1129 120 3402	1	Filterboden (1,2)	Filter base (1,2)	Socle de filtre (1,2)
3	1129 122 0100	1	Schaumstoffeinsatz (1,2)	Foam insert (1,2)	Garniture en matière cellulaire (1,2)
4	1129 140 1902	1	Vergaserkastendeckel (1,2) □ 5 - 7	Carburetor box cover (1,2) □ 5 - 7	Couvercle de carter de carburateur (1,2) □ 5 - 7
5	1129 148 9200	1	Verschluss (1,2)	Twist lock (1,2)	Verrou (1,2)
6	0000 997 0927	1	Druckfeder (1,2)	Compression spring (1,2)	Ressort de pression (1,2)
7	9460 624 0500	1	Sicherungsscheibe DIN6799-5 (1,2)	E-clip 5 (1,2)	Anneau d'arrêt 5 (1,2)
8	1129 120 0605	1	Vergaser C1Q-S61D (1,2)	Carburetor C1Q-S61D (1,2)	Carburateur C1Q-S61D (1,2)
9	1129 120 0608	1	Vergaser C1Q-S108 J (1)	Carburetor C1Q-S108 J (1)	Carburateur C1Q-S108 J (1)
			(32.2005)	(32.2005)	(32.2005)
10 *	1129 120 0651	1	Vergaser C1Q-S61 (1,2) □ 15	Carburetor C1Q-S61 (1,2) □ 15	Carburateur C1Q-S61 (1,2) □ 15
			(20.2003)	(20.2003)	(20.2003)
11 *	1129 120 0650	1	Vergaser C1Q-S32 (1,2)	Carburetor C1Q-S32 (1,2)	Carburateur C1Q-S32 (1,2)
12	1129 122 3300	1	Anschlussstück (1,2)	Connector (1,2)	Raccord (1,2)
13	9216 261 0700	2	Mutter DIN6927-M5-8 (1,2)	Hexagon nut M5 (1,2)	Ecrou à six pans M5 (1,2)
14	1129 121 8600	1	Scheibe (1,2)	Washer (1,2)	Rondelle (1,2)
15	1129 123 7505	1	Tülle (1,2)	Grommet (1,2)	Douille (1,2)
			(20.2003)	(20.2003)	(20.2003)
16 *	1129 123 7502	1	Tülle (1,2)	Grommet (1,2)	Douille (1,2)
17	1113 141 1805	1	Hülse (1,2)	Sleeve (1,2)	Douille (1,2)
18	1129 141 2200	1	Krümmmer (1,2)	Manifold (1,2)	Coude (1,2)
19	1129 141 3300	1	Halteplatte (1,2)	Supporting plate (1,2)	Plaque de fixation (1,2)
20	1129 790 9900	1	Ringpuffer (1,2)	Annular buffer (1,2)	Butoir annulaire (1,2)
21	9104 003 3004	2	Schraube P4x14 (1,2)	Self-tapping screw P4x14 (1,2)	Vis Parker P4x14 (1,2)
22	9022 313 0680	2	Schraube IS-M4x16-8.8 (1,2)	Spline screw IS-M4x16 (1,2)	Vis cylindrique IS-M4x16 (1,2)
23	1116 790 9600	1	Rundlager (1,2)	Annular buffer (1,2)	Support annulaire (1,2)
24	9022 341 0960	1	Schraube IS-M5x12-10.9 (1,2)	Spline screw IS-M5x12 (1,2)	Vis cylindrique IS-M5x12 (1,2)
25	1129 791 6100	2	Schraube (1,2)	Screw (1,2)	Vis (1,2)
26	1129 790 9902	1	Ringpuffer (1,2)	Annular buffer (1,2)	Butoir annulaire (1,2)

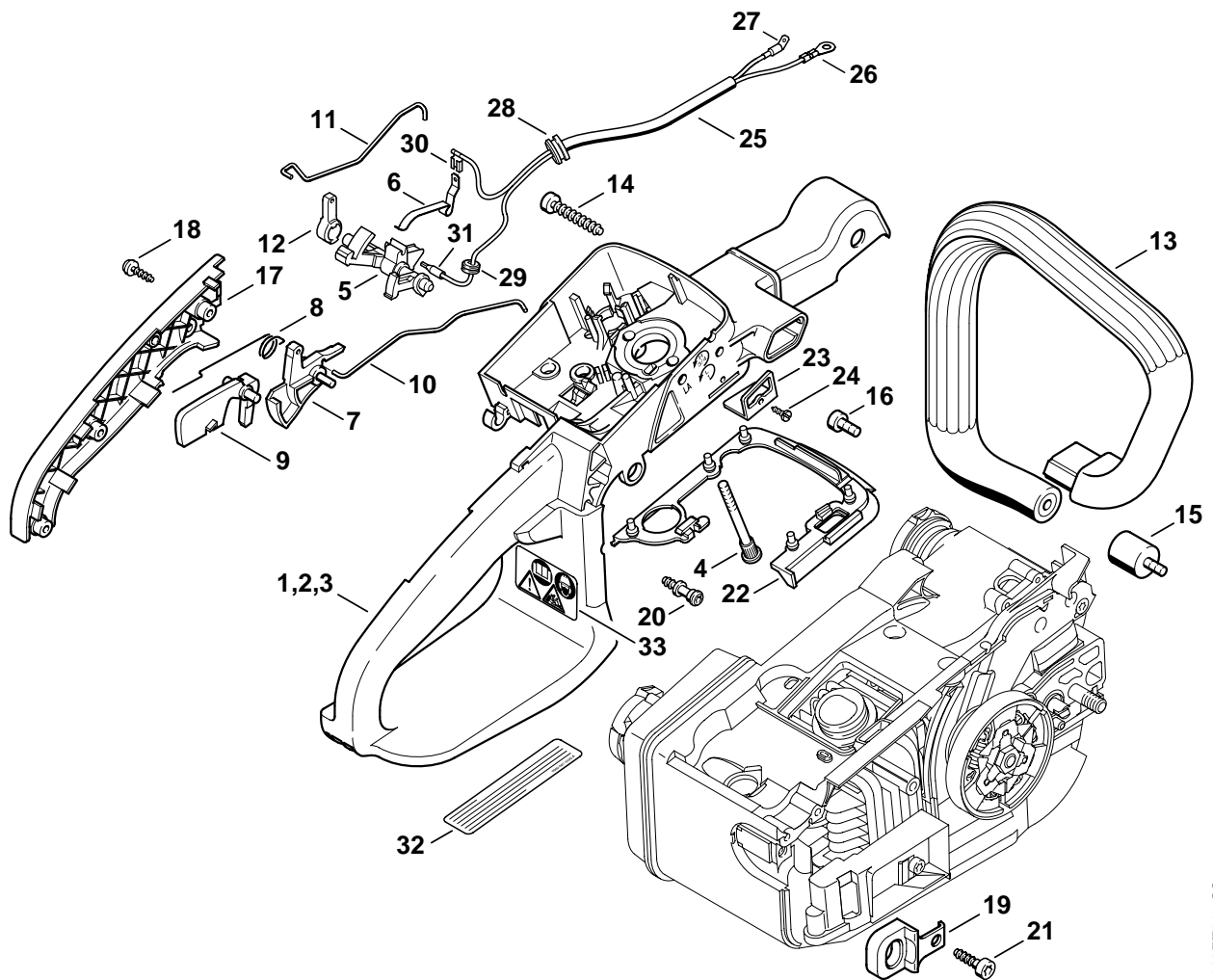
(1) MS 200 T, (2) MS 200 T-Z, (3) MS 200, (4) MS 200-Z



162ET045 SC

Bild-Nr.	Teile-Nr.	St.-Zahl	Benennung	Part Name	Désignation
1	1129 790 1016	1	Griffgehäuse (3,4) □ 4, 22 - 24, 33 (32.2005)	Handle housing (3,4) □ 4, 22 - 24, 33 (32.2005)	Carter de poignée (3,4) □ 4, 22 - 24, 33 (32.2005)
2 *	1129 790 1013	1	Griffgehäuse (3,4) □ 4, 22 - 24, 33 (20.2003)	Handle housing (3,4) □ 4, 22 - 24, 33 (20.2003)	Carter de poignée (3,4) □ 4, 22 - 24, 33 (20.2003)
3 *	1129 790 1001	1	Griffgehäuse (3) □ 4, 22 - 24, 33	Handle housing (3) □ 4, 22 - 24, 33	Carter de poignée (3) □ 4, 22 - 24, 33
4	1125 122 6600	2	Bundschraube (3,4)	Collar screw (3,4)	Vis à embase (3,4)
5	1129 182 0901	1	Schaltwelle (3,4)	Switch shaft (3,4)	Arbre de commande (3,4)
6	1129 442 1600	1	Kontaktfeder (3,4)	Contact spring (3,4)	Ressort de connexion (3,4)
7	1129 180 1501	1	Gashebel (3,4)	Throttle trigger (3,4)	Manette des gaz (3,4)
8	1129 182 4500	1	Schenkelfeder (3,4)	Torsion spring (3,4)	Ressort coudé (3,4)
9	1129 182 0801	1	Sperrhebel (3,4)	Trigger interlock (3,4)	Levier d'arrêt (3,4)
10	1129 182 1502	1	Gasgestänge (3,4)	Throttle rod (3,4)	Tringlerie des gaz (3,4)
11	1129 185 1902	1	Startergestänge (3,4)	Choke rod (3,4)	Tringlerie de volet de démarrage (3,4)
12	1129 185 2001	1	Starterhebel (3,4)	Choke lever (3,4)	Levier de volet de démarrage (3,4)
13	1129 791 1701	1	Griffrohr (3,4)	Handlebar (3,4)	Poignée tubulaire (3,4)
14	9074 478 4675	1	Schraube IS-P6x32,5 (3,4)	Pan head self-tapping screw IS-P6x32.5 (3,4)	Vis cylindrique IS-P6x32,5 (3,4)
15	1116 790 9600	1	Rundlager (3,4)	Annular buffer (3,4)	Support annulaire (3,4)
16	9022 341 0960	1	Schraube IS-M5x12-10.9 (3,4)	Spline screw IS-M5x12 (3,4)	Vis cylindrique IS-M5x12 (3,4)
17	1129 791 0601	1	Griffschale (3,4)	Handle molding (3,4)	Monture de poignée (3,4)
18	9104 003 3004	3	Schraube P4x14 (3,4)	Self-tapping screw P4x14 (3,4)	Vis Parker P4x14 (3,4)
19	1129 790 9700	1	Anschlagpuffer (3,4)	Stop buffer (3,4)	Butoir d'arrêt (3,4)
20	1129 791 6101	1	Bundschraube (3,4)	Collar screw (3,4)	Vis à embase (3,4)
21	9074 478 4435	1	Schraube IS-P6x19 (3,4)	Pan head self-tapping screw IS-P6x19 (3,4)	Vis cylindrique IS-P6x19 (3,4)
22	1129 791 7500	1	Abdeckung (3,4)	Cover (3,4)	Recouvrement (3,4)
23	1129 793 3000	1	Schieber (3,4)	Slide (3,4)	Tiroir (3,4)
24	9099 021 1760	1	Schraube DIN7971-2,9x9,5 (3,4)	Self-tapping screw 2.9x9.5 (3,4)	Vis Parker 2,9x9,5 (3,4)
25	1129 440 3000	1	Kabelbaum (3,4) □ 26 - 31	Wiring harness (3,4) □ 26 - 31	Faisceau de câbles (3,4) □ 26 - 31
26	0751 030 8950	1	Kabelschuh A4-1 (3,4)	Terminal socket A 4-1 (3,4)	Cosse de câble A 4-1 (3,4)
27	0751 030 8452	1	Flachstecker 4,8-1 (3,4)	Spade terminal 4.8-1 (3,4)	Fiche plate 4,8-1 (3,4)
28	0000 989 0814	1	Regenschutztülle (3,4)	Grommet (3,4)	Douille de protection (3,4)
29	0000 989 0813	1	Regenschutztülle (3,4)	Grommet (3,4)	Douille de protection (3,4)
30	0751 030 8474	1	Winkelsteckhülse 4,8-1 (3,4)	Terminal socket 4.8-1 (3,4)	Clip enfichable 4,8-1 (3,4)
31	0751 030 8490	1	Rundsteckhülse 3,5 (3,4)	Terminal socket 3.5 (3,4)	Clip rond 3,5 (3,4)
32	0000 967 3500	1	Hinweisschild USA (4)	Instruction label USA (4)	Plaque indicatrice USA (4)

(1) MS 200 T, (2) MS 200 T-Z, (3) MS 200, (4) MS 200-Z



162ET045 SC

Illustration L

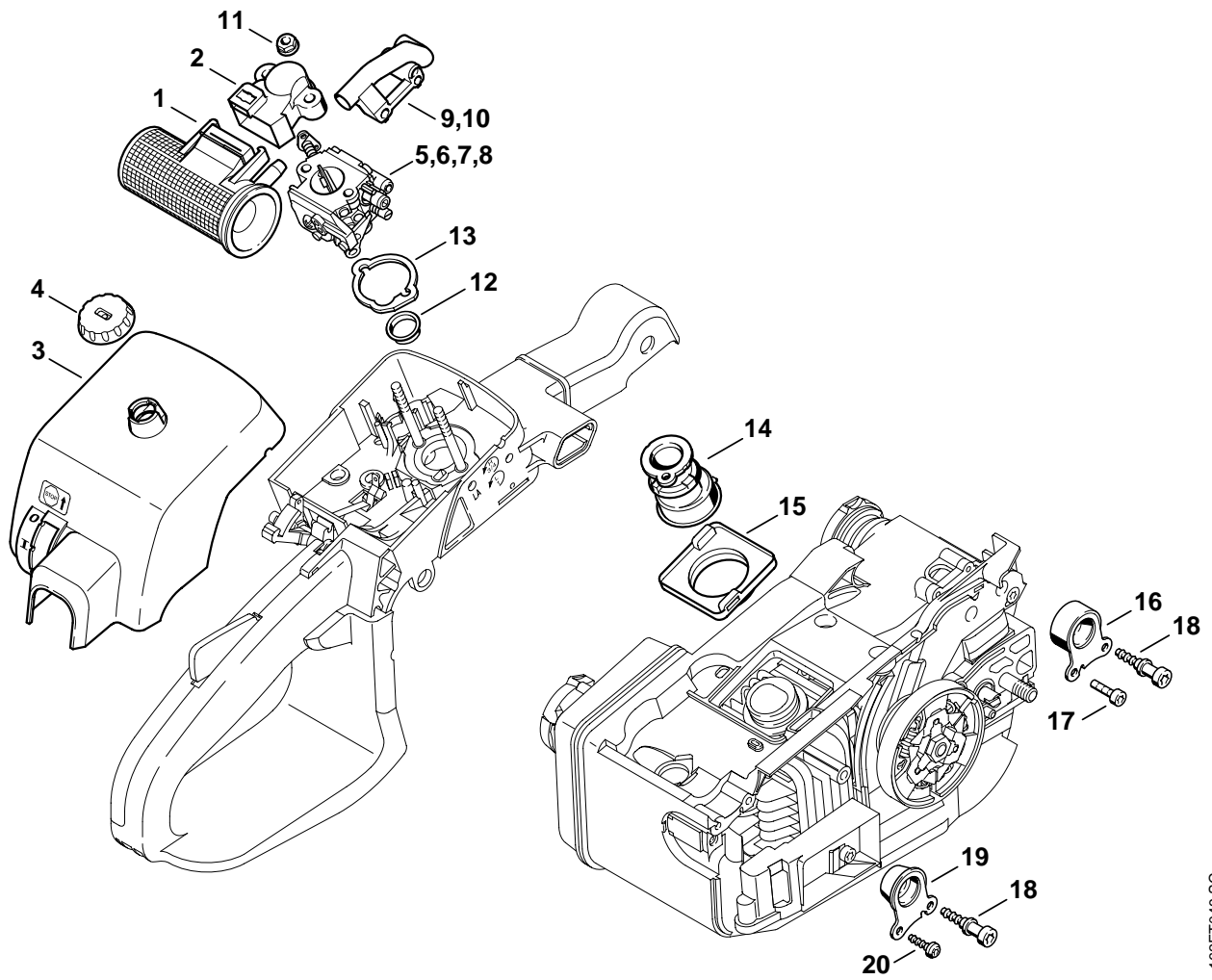
Griffgehäuse MS 200

Handle housing MS 200

Carter de poignée MS 200

Bild-Nr.	Teile-Nr.	St.-Zahl	Benennung	Part Name	Désignation
33	0000 967 3662	1	Warnhinweis Piktogramm MS USA, CDN (4)	Warning pictogram MS USA, CDN (4)	Pictogramme d'avertissement MS USA, CDN (4)

(1) MS 200 T, (2) MS 200 T-Z, (3) MS 200, (4) MS 200-Z



162ET049 SC

Illustration M

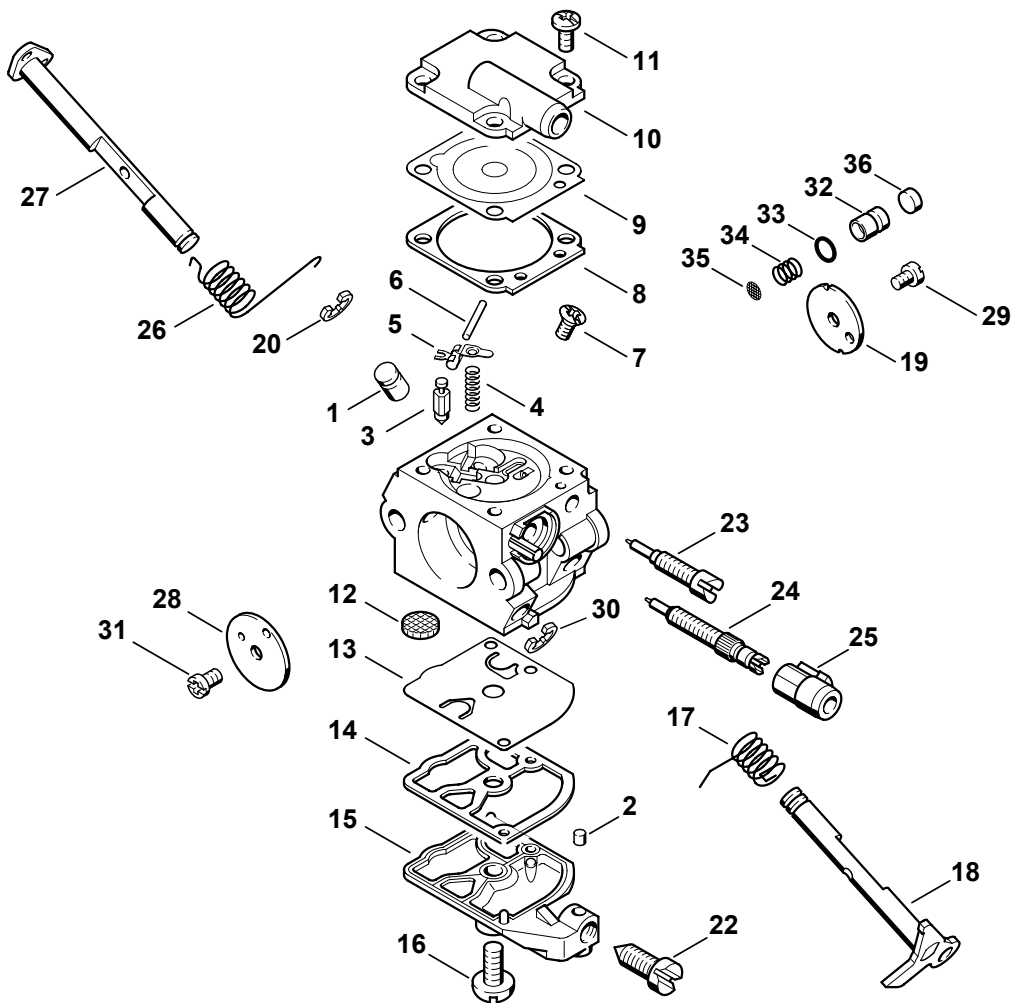
Luftfilter MS 200

Air filter MS 200

Filtre à air MS 200

Bild-Nr.	Teile-Nr.	St.-Zahl	Benennung	Part Name	Désignation
1	1129 120 1603	1	Luftfilter (3)	Air filter (3)	Filtre à air (3)
1	1129 120 1604	1	Luftfilter, Vlies (4)	Air filter, fleece (4)	Filtre à air, feutre (4)
2	1129 124 3400	1	Filterboden (3,4)	Filter base (3,4)	Socle de filtre (3,4)
3	1129 140 1903	1	Vergaserkastendeckel (3,4) □ 4	Carburetor box cover (3,4) □ 4	Couvercle de carter de carburateur (3,4) □ 4
4	1129 141 2300	1	Verschluss (3,4)	Twist lock (3,4)	Verrou (3,4)
5	1129 120 0607	1	Vergaser C1Q-S96A (3,4)	Carburetor C1Q-S96A (3,4)	Carburateur C1Q-S96A (3,4)
6	1129 120 0609	1	Vergaser C1Q-S109 J (3)	Carburetor C1Q-S109 J (3)	Carburateur C1Q-S109 J (3)
			(32.2005)	(32.2005)	(32.2005)
7 *	1129 120 0651	1	Vergaser C1Q-S61 (3,4)	Carburetor C1Q-S61 (3,4)	Carburateur C1Q-S61 (3,4)
			(20.2003)	(20.2003)	(20.2003)
8 *	1129 120 0650	1	Vergaser C1Q-S32 (3)	Carburetor C1Q-S32 (3)	Carburateur C1Q-S32 (3)
9	1129 123 7507	1	Tülle (3,4)	Grommet (3,4)	Douille (3,4)
			(20.2003)	(20.2003)	(20.2003)
10 *	1129 123 7504	1	Tülle (3)	Grommet (3)	Douille (3)
11	9216 261 0700	2	Mutter DIN6927-M5-8 (3,4)	Hexagon nut M5 (3,4)	Ecrou à six pans M5 (3,4)
12	1113 141 1805	1	Hülse (3,4)	Sleeve (3,4)	Douille (3,4)
13	1129 121 8600	1	Scheibe (3,4)	Washer (3,4)	Rondelle (3,4)
14	1129 141 2201	1	Krümmmer (3,4)	Manifold (3,4)	Coude (3,4)
15	1129 141 3300	1	Halteplatte (3,4)	Supporting plate (3,4)	Plaque de fixation (3,4)
16	1129 790 9900	1	Ringpuffer (3,4)	Annular buffer (3,4)	Butoir annulaire (3,4)
17	9022 313 0680	2	Schraube IS-M4x16-8.8 (3,4)	Spline screw IS-M4x16 (3,4)	Vis cylindrique IS-M4x16 (3,4)
18	1129 791 6100	2	Schraube (3,4)	Screw (3,4)	Vis (3,4)
19	1129 790 9903	1	Ringpuffer (3,4)	Annular buffer (3,4)	Butoir annulaire (3,4)
20	9104 003 3004	2	Schraube P4x14 (3,4)	Self-tapping screw P4x14 (3,4)	Vis Parker P4x14 (3,4)

(1) MS 200 T, (2) MS 200 T-Z, (3) MS 200, (4) MS 200-Z



162ET053 SC

Illustration N

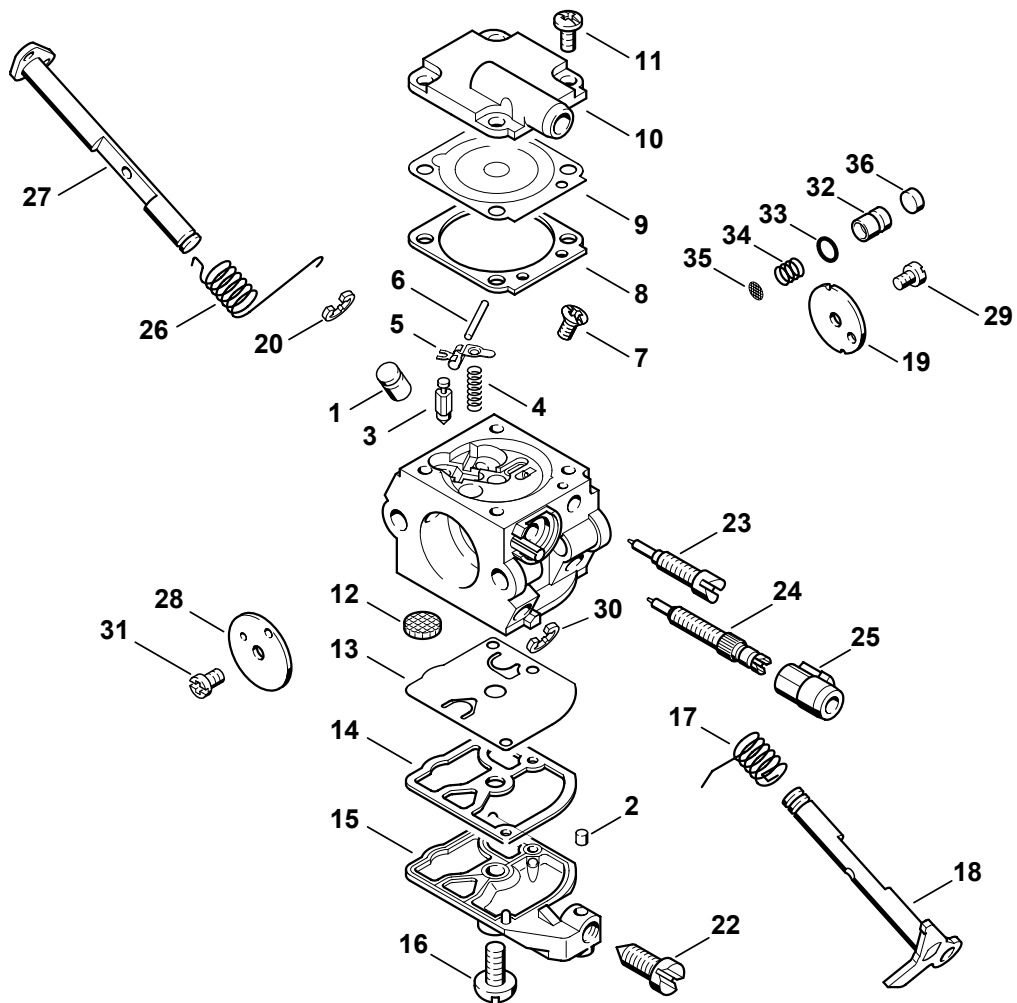
Vergaser C1Q-S61D

Carburetor C1Q-S61D

Carburateur C1Q-S61D

Bild-Nr.	Teile-Nr.	St-Zahl	Benennung	Part Name	Désignation
	1129 120 0605	1	Vergaser C1Q-S61D (1,2) □ 1 - 36	Carburetor C1Q-S61D (1,2) □ 1 - 36	Carburateur C1Q-S61D (1,2) □ 1 - 36
1	1129 121 5406	1	Ventildüse (1,2)	Valve jet (1,2)	Gicleur à soupape (1,2)
2	1125 122 4200	1	Kugel (1,2)	Ball (1,2)	Bille (1,2)
3	4116 121 5100	1	Einlassnadel (1,2)	Inlet needle (1,2)	Pointeau d'admission (1,2)
4	1128 122 3000	1	Feder (1,2)	Spring (1,2)	Ressort (1,2)
5	1125 121 5000	1	Einlassregelhebel (1,2)	Inlet control lever (1,2)	Levier de réglage d'admission (1,2)
6	1120 121 9200	1	Achse (1,2)	Spindle (1,2)	Axe (1,2)
7	1120 122 6600	1	Bundschraube (1,2)	Collar screw (1,2)	Vis à embase (1,2)
8	1129 129 0900	1	Dichtung (1,2)	Gasket (1,2)	Joint (1,2)
9	4129 121 4700	1	Regelmembrane (1,2)	Metering diaphragm (1,2)	Membrane de réglage (1,2)
10	1129 121 0802	1	Abschlussdeckel (1,2)	End cover (1,2)	Couvercle (1,2)
11	1120 122 6601	4	Bundschraube (1,2)	Collar screw (1,2)	Vis à embase (1,2)
12	1123 121 7800	1	Sieb (1,2)	Strainer (1,2)	Tamis (1,2)
13	1129 121 4800	1	Pumpenmembrane (1,2)	Pump diaphragm (1,2)	Membrane de pompe (1,2)
14	1123 129 0905	1	Dichtung (1,2)	Gasket (1,2)	Joint (1,2)
15	1123 121 0800	1	Abschlussdeckel (1,2)	End cover (1,2)	Couvercle (1,2)
16	1120 122 7800	1	Linsensenkschraube (1,2)	Oval head screw (1,2)	Vis à tête bombée fraisée (1,2)
17	1123 122 3000	1	Feder (1,2)	Spring (1,2)	Ressort (1,2)
18	1129 120 7102	1	Drosselwelle mit Hebel (1,2)	Throttle shaft with lever (1,2)	Axe de papillon avec levier (1,2)
19	1129 121 3301	1	Drosselklappe (1,2)	Throttle shutter (1,2)	Papillon (1,2)
20	1125 122 9001	1	Sicherungsscheibe (1,2)	E-clip (1,2)	Circlip (1,2)
22	1123 122 6200	1	Leerlaufanschlagschraube (1,2)	Idle speed adjustment screw (1,2)	Vis de réglage de régime de ralenti (1,2)
23	1129 122 6802	1	Leerlaufstellschraube (1,2)	Low speed adjustment screw (1,2)	Vis L de richesse au ralenti (1,2)
24	1129 122 6702	1	Hauptstellschraube (1,2)	High speed adjustment screw (1,2)	Vis H de richesse à haut régime (1,2)
25	1129 121 2701	1	Kappe (1,2)	Cap (1,2)	Capuchon (1,2)
26	1123 122 3203	1	Schenkelfeder (1,2)	Torsion spring (1,2)	Ressort coudé (1,2)
27	1129 120 7201	1	Startwelle mit Hebel (1,2)	Choke shaft with lever (1,2)	Axe de volet de démarrage avec levier (1,2)
28	1129 121 2900	1	Startklappe (1,2)	Choke shutter (1,2)	Volet de démarrage (1,2)
29	1120 122 7400	1	Halbrundschraube (1,2)	Round head screw (1,2)	Vis à tête ronde (1,2)
30	1125 122 9002	1	Sicherungsring (1,2)	E-clip (1,2)	Circlip (1,2)
31	1125 122 7403	1	Halbrundschraube (1,2)	Round head screw (1,2)	Vis à tête ronde (1,2)
32	1129 120 9700	1	Satz Pumpenkolben (1,2) □ 33 - 36	Pump piston kit (1,2) □ 33 - 36	Jeu de Piston de pompe (1,2) □ 33 - 36
33		1	Dichtring (D) (1,2)	Sealing ring (D) (1,2)	Anneau de joint (D) (1,2)
34		1	Feder (D) (1,2)	Spring (D) (1,2)	Ressort (D) (1,2)
35		1	Sieb (D) (1,2)	Strainer (D) (1,2)	Tamis (D) (1,2)
36		1	Verschlussstopfen (D) (1,2)	Plug (D) (1,2)	Bouchon (D) (1,2)

(1) MS 200 T, (2) MS 200 T-Z, (3) MS 200, (4) MS 200-Z



162ET053 SC

Illustration N

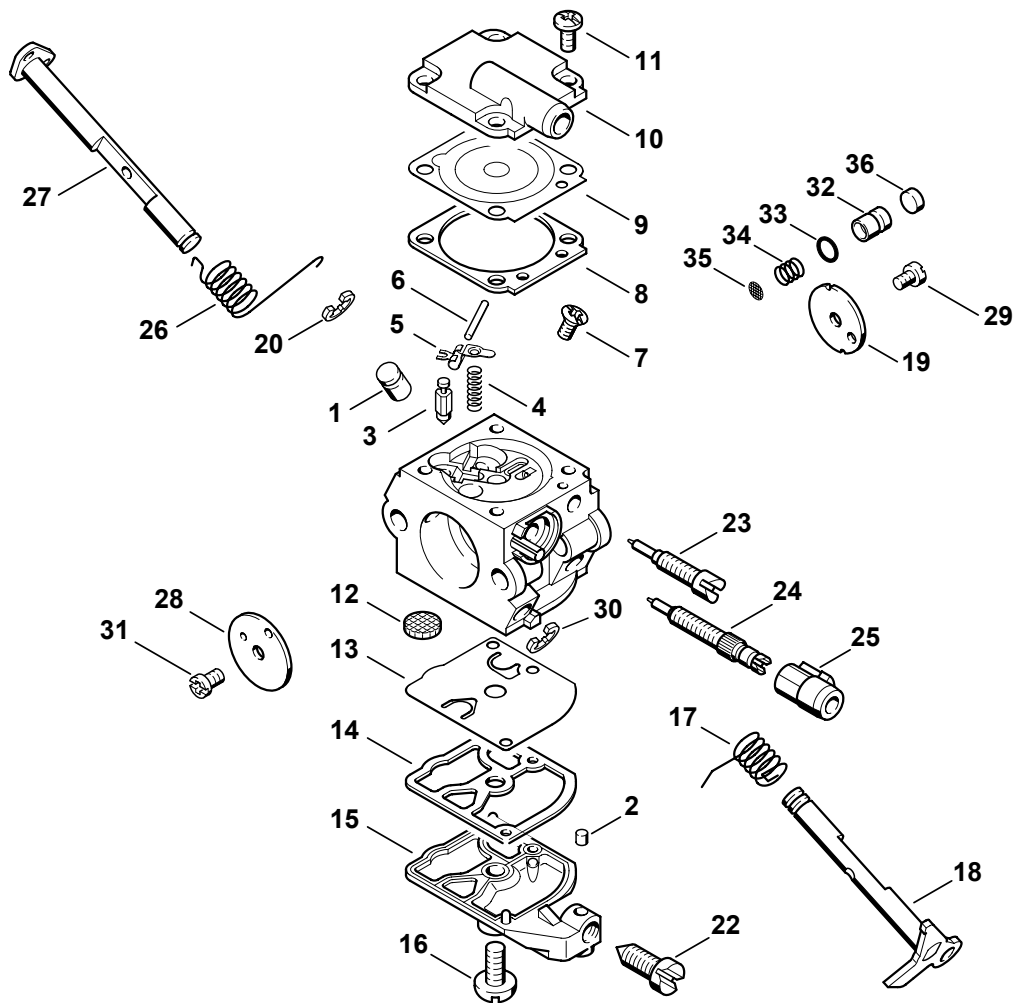
Vergaser C1Q-S61D

Carburetor C1Q-S61D

Carburateur C1Q-S61D

Bild-Nr.	Teile-Nr.	St.-Zahl	Benennung	Part Name	Désignation
	1129 007 1062	1	Satz Vergaserteile (1,2) □ 9, 10, 14, 15	Set of carburetor parts (1,2) □ 9, 10, 14, 15	Jeu de pièces de carburateur (1,2) □ 9, 10, 14, 15

(1) MS 200 T, (2) MS 200 T-Z, (3) MS 200, (4) MS 200-Z



162ET053 SC

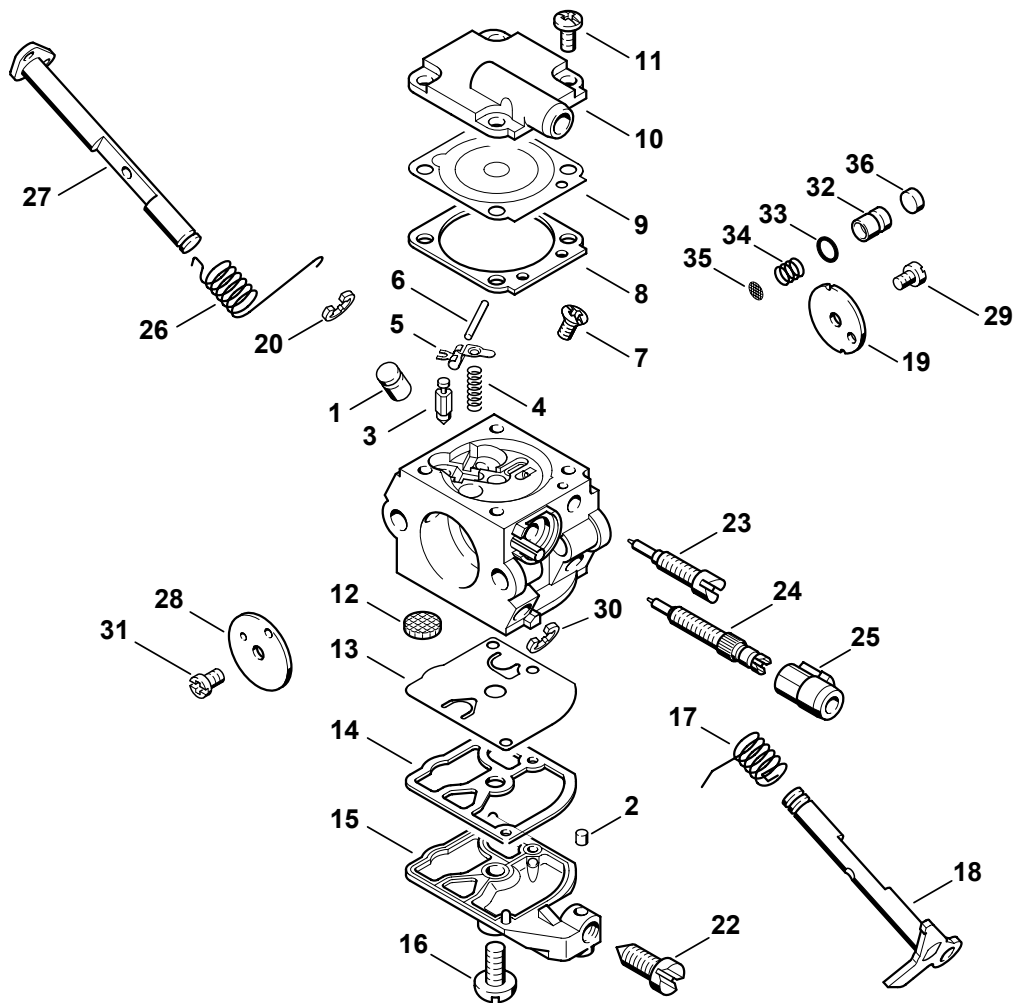
Illustration O

Vergaser C1Q-S108 Japan

Carburetor
C1Q-S108 JapanCarburateur
C1Q-S108 Japon

Bild-Nr.	Teile-Nr.	St-Zahl	Benennung	Part Name	Désignation
	1129 120 0608	1	Vergaser C1Q-S108 J (1) □ 1 - 36	Carburetor C1Q-S108 J (1) □ 1 - 36	Carburateur C1Q-S108 J (1) □ 1 - 36
1	1129 121 5406	1	Ventildüse (1)	Valve jet (1)	Gicleur à soupape (1)
2	1125 122 4200	1	Kugel (1)	Ball (1)	Bille (1)
3	4116 121 5100	1	Einlassnadel (1)	Inlet needle (1)	Pointeau d'admission (1)
4	1128 122 3000	1	Feder (1)	Spring (1)	Ressort (1)
5	1125 121 5000	1	Einlassregelhebel (1)	Inlet control lever (1)	Levier de réglage d'admission (1)
6	1120 121 9200	1	Achse (1)	Spindle (1)	Axe (1)
7	1120 122 6600	1	Bundschrabe (1)	Collar screw (1)	Vis à embase (1)
8	1129 129 0900	1	Dichtung (1)	Gasket (1)	Joint (1)
9	4129 121 4700	1	Regelmembrane (1)	Metering diaphragm (1)	Membrane de réglage (1)
10	1129 121 0802	1	Abschlussdeckel (1)	End cover (1)	Couvercle (1)
11	1120 122 6601	4	Bundschrabe (1)	Collar screw (1)	Vis à embase (1)
12	1123 121 7800	1	Sieb (1)	Strainer (1)	Tamis (1)
13	1129 121 4800	1	Pumpenmembrane (1)	Pump diaphragm (1)	Membrane de pompe (1)
14	1123 129 0905	1	Dichtung (1)	Gasket (1)	Joint (1)
15	1123 121 0800	1	Abschlussdeckel (1)	End cover (1)	Couvercle (1)
16	1120 122 7800	1	Linsensenkschraube (1)	Oval head screw (1)	Vis à tête bombée fraisée (1)
17	1123 122 3000	1	Feder (1)	Spring (1)	Ressort (1)
18	1129 120 7102	1	Drosselwelle mit Hebel (1)	Throttle shaft with lever (1)	Axe de papillon avec levier (1)
19	1129 121 3302	1	Drosselklappe (1)	Throttle shutter (1)	Papillon (1)
20	1125 122 9001	1	Sicherungsscheibe (1)	E-clip (1)	Circlip (1)
22	1123 122 6200	1	Leerlaufanschlagschraube (1)	Idle speed adjustment screw (1)	Vis de réglage de régime de ralenti (1)
23	1129 122 6802	1	Leerlaufstellschraube (1)	Low speed adjustment screw (1)	Vis L de richesse au ralenti (1)
24	1129 122 6702	1	Hauptstellschraube (1)	High speed adjustment screw (1)	Vis H de richesse à haut régime (1)
25	1129 121 2701	1	Kappe (1)	Cap (1)	Capuchon (1)
26	1123 122 3203	1	Schenkelfeder (1)	Torsion spring (1)	Ressort coudé (1)
27	1129 120 7201	1	Startwelle mit Hebel (1)	Choke shaft with lever (1)	Axe de volet de démarrage avec levier (1)
28	1129 121 2900	1	Startklappe (1)	Choke shutter (1)	Volet de démarrage (1)
29	1120 122 7400	1	Halbrundschrabe (1)	Round head screw (1)	Vis à tête ronde (1)
30	1125 122 9002	1	Sicherungsring (1)	E-clip (1)	Circlip (1)
31	1125 122 7403	1	Halbrundschrabe (1)	Round head screw (1)	Vis à tête ronde (1)
32	1129 120 9700	1	Satz Pumpenkolben (1) □ 33 - 36	Pump piston kit (1) □ 33 - 36	Jeu de Piston de pompe (1) □ 33 - 36
33		1	Dichtring (D) (1)	Sealing ring (D) (1)	Anneau de joint (D) (1)
34		1	Feder (D) (1)	Spring (D) (1)	Ressort (D) (1)
35		1	Sieb (D) (1)	Strainer (D) (1)	Tamis (D) (1)
36		1	Verschlussstopfen (D) (1)	Plug (D) (1)	Bouchon (D) (1)
	1129 007 1062	1	Satz Vergaserteile (1) □ 9, 10, 14, 15	Set of carburetor parts (1) □ 9, 10, 14, 15	Jeu de pièces de carburateur (1) □ 9, 10, 14, 15

(1) MS 200 T, (2) MS 200 T-Z, (3) MS 200, (4) MS 200-Z



162ET053 SC

Illustration P

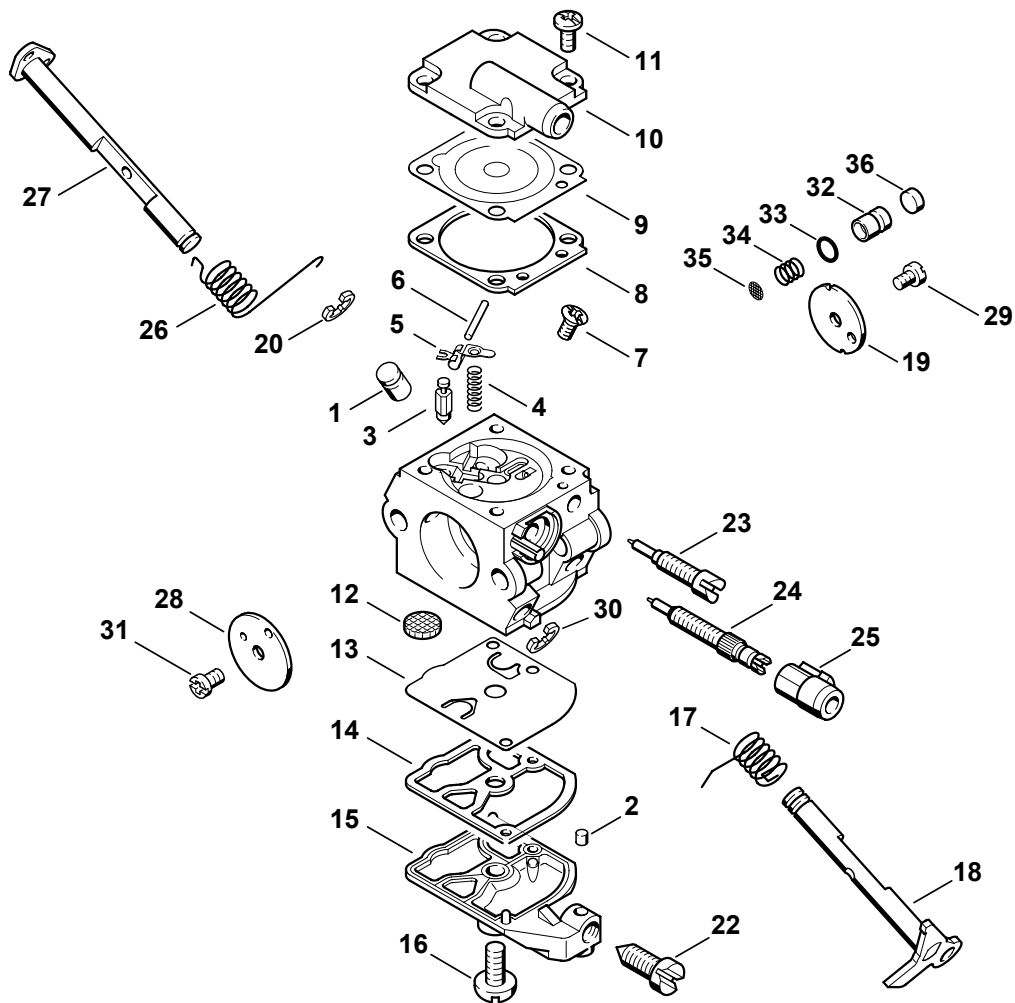
Vergaser C1Q-S96A

Carburetor C1Q-S96A

Carburateur C1Q-S96A

Bild-Nr.	Teile-Nr.	St-Zahl	Benennung	Part Name	Désignation
	1129 120 0607	1	Vergaser C1Q-S96A (3,4) □ 1 - 36	Carburetor C1Q-S96A (3,4) □ 1 - 36	Carburateur C1Q-S96A (3,4) □ 1 - 36
1	1129 121 5407	1	Ventildüse (3,4)	Valve jet (3,4)	Gicleur à soupape (3,4)
2	1125 122 4200	1	Kugel (3,4)	Ball (3,4)	Bille (3,4)
3	4116 121 5100	1	Einlassnadel (3,4)	Inlet needle (3,4)	Pointeau d'admission (3,4)
4	1128 122 3000	1	Feder (3,4)	Spring (3,4)	Ressort (3,4)
5	1125 121 5000	1	Einlassregelhebel (3,4)	Inlet control lever (3,4)	Levier de réglage d'admission (3,4)
6	1120 121 9200	1	Achse (3,4)	Spindle (3,4)	Axe (3,4)
7	1120 122 6600	1	Bundschaube (3,4)	Collar screw (3,4)	Vis à embase (3,4)
8	1129 129 0900	1	Dichtung (3,4)	Gasket (3,4)	Joint (3,4)
9	4129 121 4700	1	Regelmembrane (3,4)	Metering diaphragm (3,4)	Membrane de réglage (3,4)
10	1129 121 0802	1	Abschlussdeckel (3,4)	End cover (3,4)	Couvercle (3,4)
11	1120 122 6601	4	Bundschaube (3,4)	Collar screw (3,4)	Vis à embase (3,4)
12	1123 121 7800	1	Sieb (3,4)	Strainer (3,4)	Tamis (3,4)
13	1129 121 4800	1	Pumpenmembrane (3,4)	Pump diaphragm (3,4)	Membrane de pompe (3,4)
14	1123 129 0905	1	Dichtung (3,4)	Gasket (3,4)	Joint (3,4)
15	1123 121 0800	1	Abschlussdeckel (3,4)	End cover (3,4)	Couvercle (3,4)
16	1120 122 7800	1	Linsensenkschraube (3,4)	Oval head screw (3,4)	Vis à tête bombée fraisée (3,4)
17	1123 122 3000	1	Feder (3,4)	Spring (3,4)	Ressort (3,4)
18	1129 120 7102	1	Drosselwelle mit Hebel (3,4)	Throttle shaft with lever (3,4)	Axe de papillon avec levier (3,4)
19	1129 121 3301	1	Drosselklappe (3,4)	Throttle shutter (3,4)	Papillon (3,4)
20	1125 122 9001	1	Sicherungsscheibe (3,4)	E-clip (3,4)	Circlip (3,4)
22	1123 122 6200	1	Leerlaufanschlagschraube (3,4)	Idle speed adjustment screw (3,4)	Vis de réglage de régime de ralenti (3,4)
23	1129 122 6802	1	Leerlaufstellschraube (3,4)	Low speed adjustment screw (3,4)	Vis L de richesse au ralenti (3,4)
24	1129 122 6702	1	Hauptstellschraube (3,4)	High speed adjustment screw (3,4)	Vis H de richesse à haut régime (3,4)
25	1129 121 2701	1	Kappe (3,4)	Cap (3,4)	Capuchon (3,4)
26	1123 122 3203	1	Schenkelfeder (3,4)	Torsion spring (3,4)	Ressort coudé (3,4)
27	1129 120 7201	1	Startwelle mit Hebel (3,4)	Choke shaft with lever (3,4)	Axe de volet de démarrage avec levier (3,4)
28	1129 121 2900	1	Startklappe (3,4)	Choke shutter (3,4)	Volet de démarrage (3,4)
29	1120 122 7400	1	Halbrundschaube (3,4)	Round head screw (3,4)	Vis à tête ronde (3,4)
30	1125 122 9002	1	Sicherungsring (3,4)	E-clip (3,4)	Circlip (3,4)
31	1125 122 7403	1	Halbrundschaube (3,4)	Round head screw (3,4)	Vis à tête ronde (3,4)
32	1129 120 9700	1	Satz Pumpenkolben (3,4) □ 33 - 36	Pump piston kit (3,4) □ 33 - 36	Jeu de Piston de pompe (3,4) □ 33 - 36
33		1	Dichtring (D) (3,4)	Sealing ring (D) (3,4)	Anneau de joint (D) (3,4)
34		1	Feder (D) (3,4)	Spring (D) (3,4)	Ressort (D) (3,4)
35		1	Sieb (D) (3,4)	Strainer (D) (3,4)	Tamis (D) (3,4)
36		1	Verschlussstopfen (D) (3,4)	Plug (D) (3,4)	Bouchon (D) (3,4)

(1) MS 200 T, (2) MS 200 T-Z, (3) MS 200, (4) MS 200-Z



162ET053 SC

Illustration P

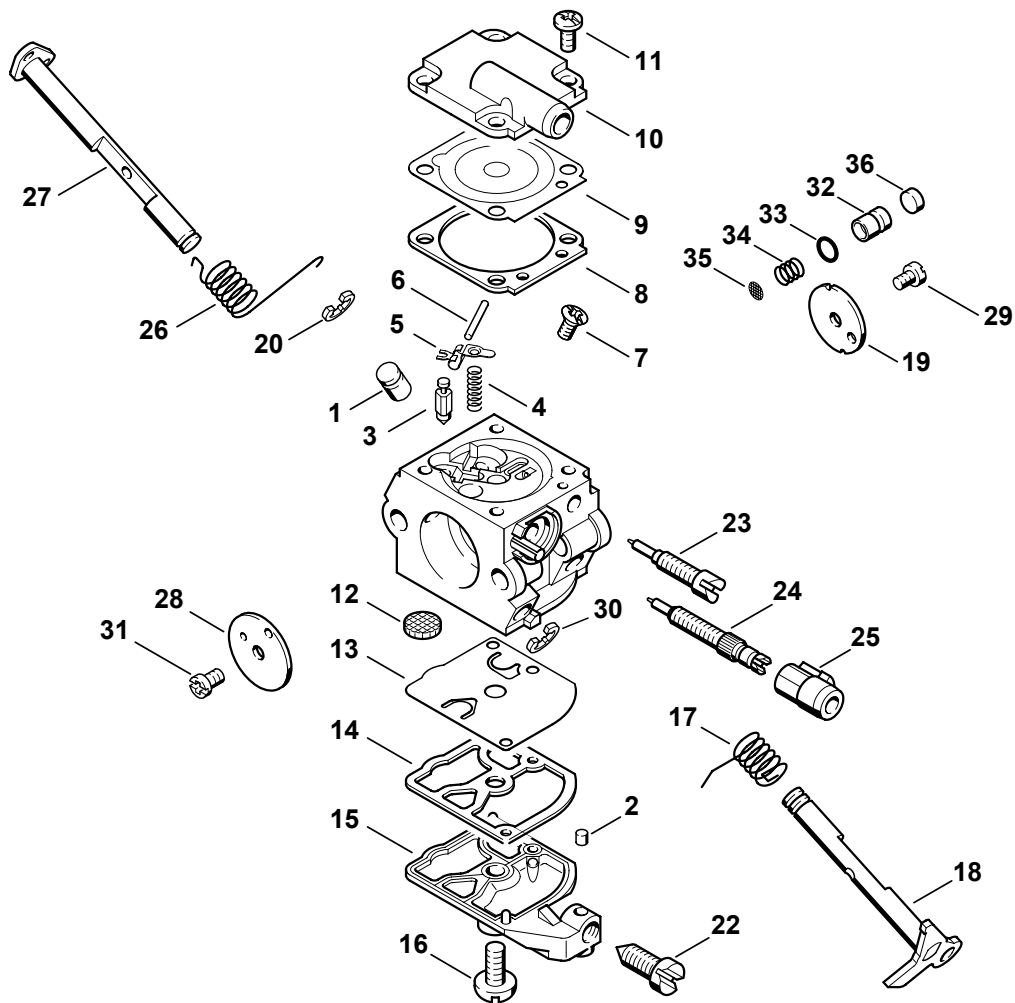
Vergaser C1Q-S96A

Carburetor C1Q-S96A

Carburateur C1Q-S96A

Bild-Nr.	Teile-Nr.	St-Zahl	Benennung	Part Name	Désignation
	1129 007 1062	1	Satz Vergaserteile (3,4) □ 9, 10, 14, 15	Set of carburetor parts (3,4) □ 9, 10, 14, 15	Jeu de pièces de carburateur (3,4) □ 9, 10, 14, 15

(1) MS 200 T, (2) MS 200 T-Z, (3) MS 200, (4) MS 200-Z



162ET053 SC

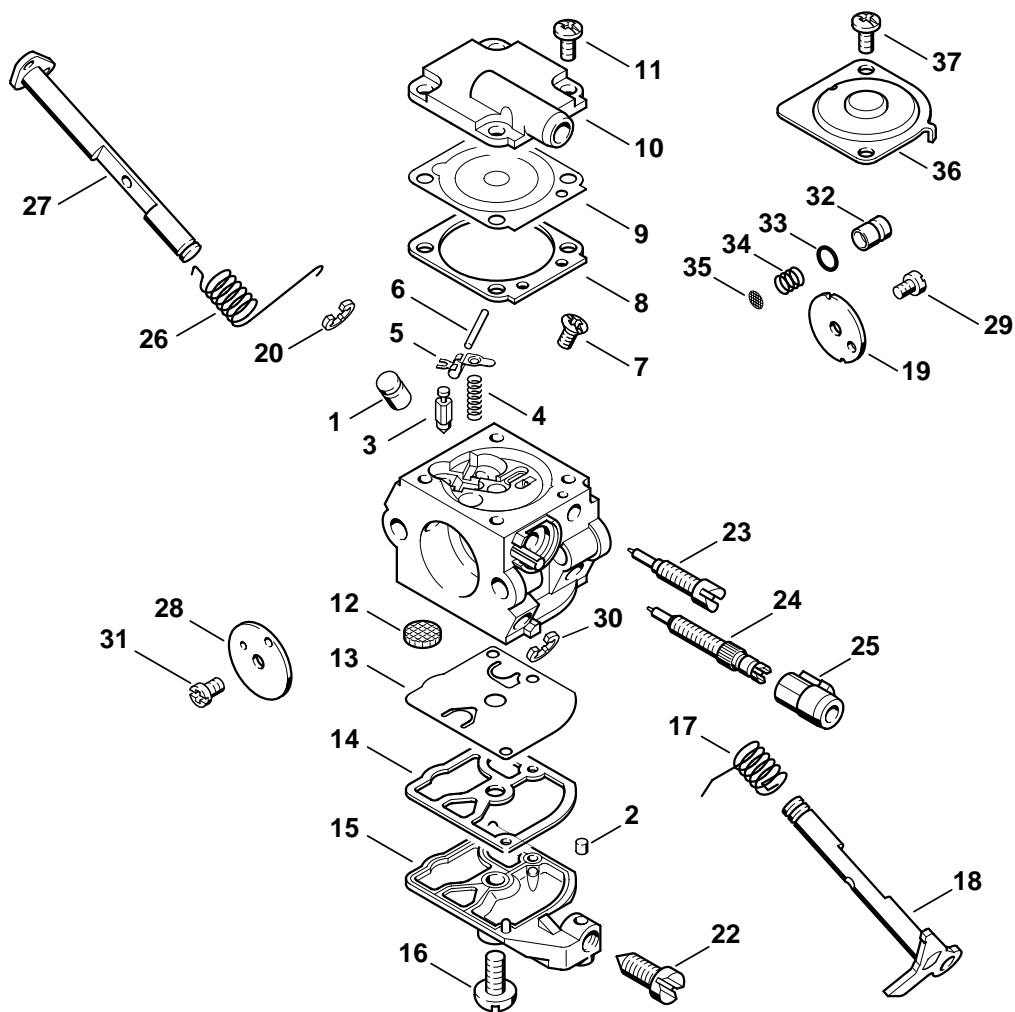
Illustration Q

Vergaser C1Q-S109 Japan

Carburetor
C1Q-S109 JapanCarburateur
C1Q-S109 Japon

Bild-Nr.	Teile-Nr.	St-Zahl	Benennung	Part Name	Désignation
	1129 120 0609	1	Vergaser C1Q-S109 J (3) □ 1 - 36	Carburetor C1Q-S109 J (3) □ 1 - 36	Carburateur C1Q-S109 J (3) □ 1 - 36
1	1129 121 5407	1	Ventildüse (3)	Valve jet (3)	Gicleur à soupape (3)
2	1125 122 4200	1	Kugel (3)	Ball (3)	Bille (3)
3	4116 121 5100	1	Einlassnadel (3)	Inlet needle (3)	Pointeau d'admission (3)
4	1128 122 3000	1	Feder (3)	Spring (3)	Ressort (3)
5	1125 121 5000	1	Einlassregelhebel (3)	Inlet control lever (3)	Levier de réglage d'admission (3)
6	1120 121 9200	1	Achse (3)	Spindle (3)	Axe (3)
7	1120 122 6600	1	Bundschaube (3)	Collar screw (3)	Vis à embase (3)
8	1129 129 0900	1	Dichtung (3)	Gasket (3)	Joint (3)
9	4129 121 4700	1	Regelmembrane (3)	Metering diaphragm (3)	Membrane de réglage (3)
10	1129 121 0802	1	Abschlussdeckel (3)	End cover (3)	Couvercle (3)
11	1120 122 6601	4	Bundschaube (3)	Collar screw (3)	Vis à embase (3)
12	1123 121 7800	1	Sieb (3)	Strainer (3)	Tamis (3)
13	1129 121 4800	1	Pumpenmembrane (3)	Pump diaphragm (3)	Membrane de pompe (3)
14	1123 129 0905	1	Dichtung (3)	Gasket (3)	Joint (3)
15	1123 121 0800	1	Abschlussdeckel (3)	End cover (3)	Couvercle (3)
16	1120 122 7800	1	Linsensenkschraube (3)	Oval head screw (3)	Vis à tête bombée fraisée (3)
17	1123 122 3000	1	Feder (3)	Spring (3)	Ressort (3)
18	1129 120 7102	1	Drosselwelle mit Hebel (3)	Throttle shaft with lever (3)	Axe de papillon avec levier (3)
19	1129 121 3302	1	Drosselklappe (3)	Throttle shutter (3)	Papillon (3)
20	1125 122 9001	1	Sicherungsscheibe (3)	E-clip (3)	Circlip (3)
22	1123 122 6200	1	Leerlaufanschlagschraube (3)	Idle speed adjustment screw (3)	Vis de réglage de régime de ralenti (3)
23	1129 122 6802	1	Leerlaufstellschraube (3)	Low speed adjustment screw (3)	Vis L de richesse au ralenti (3)
24	1129 122 6702	1	Hauptstellschraube (3)	High speed adjustment screw (3)	Vis H de richesse à haut régime (3)
25	1129 121 2701	1	Kappe (3)	Cap (3)	Capuchon (3)
26	1123 122 3203	1	Schenkelfeder (3)	Torsion spring (3)	Ressort coudé (3)
27	1129 120 7201	1	Startwelle mit Hebel (3)	Choke shaft with lever (3)	Axe de volet de démarrage avec levier (3)
28	1129 121 2900	1	Startklappe (3)	Choke shutter (3)	Volet de démarrage (3)
29	1120 122 7400	1	Halbrundschaube (3)	Round head screw (3)	Vis à tête ronde (3)
30	1125 122 9002	1	Sicherungsring (3)	E-clip (3)	Circlip (3)
31	1125 122 7403	1	Halbrundschaube (3)	Round head screw (3)	Vis à tête ronde (3)
32	1129 120 9700	1	Satz Pumpenkolben (3) □ 33 - 36	Pump piston kit (3) □ 33 - 36	Jeu de Piston de pompe (3) □ 33 - 36
33		1	Dichtring (D) (3)	Sealing ring (D) (3)	Anneau de joint (D) (3)
34		1	Feder (D) (3)	Spring (D) (3)	Ressort (D) (3)
35		1	Sieb (D) (3)	Strainer (D) (3)	Tamis (D) (3)
36		1	Verschlussstopfen (D) (3)	Plug (D) (3)	Bouchon (D) (3)
	1129 007 1062	1	Satz Vergaserteile (3) □ 9, 10, 14, 15	Set of carburetor parts (3) □ 9, 10, 14, 15	Jeu de pièces de carburateur (3) □ 9, 10, 14, 15

(1) MS 200 T, (2) MS 200 T-Z, (3) MS 200, (4) MS 200-Z



162ET023 SC

Illustration R

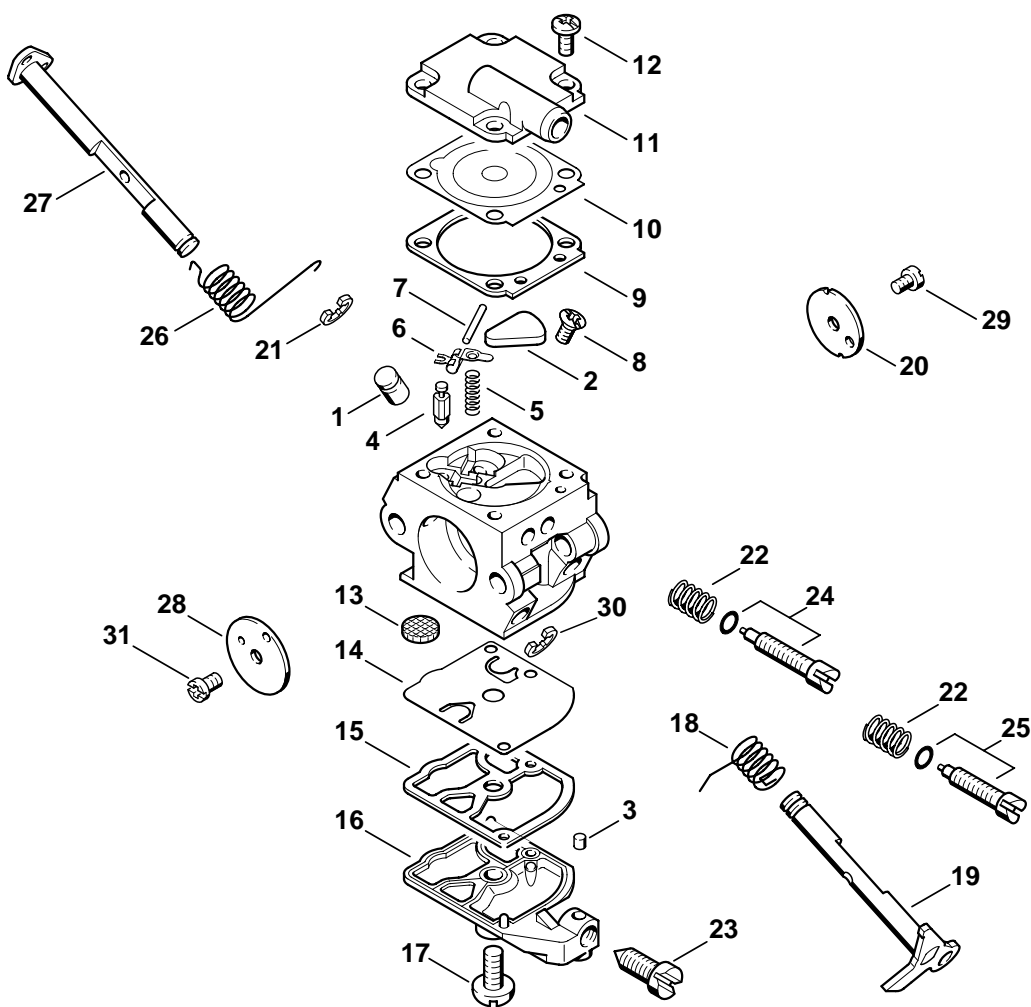
Vergaser C1Q-S61

Carburetor C1Q-S61

Carburateur C1Q-S61

Bild-Nr.	Teile-Nr.	St-Zahl	Benennung	Part Name	Désignation
			(32.2005)	(32.2005)	(32.2005)
	* 1129 120 0651	1	Vergaser C1Q-S61 □ 1 - 37	Carburetor C1Q-S61 □ 1 - 37	Carburateur C1Q-S61 □ 1 - 37
1 *	1129 121 5406	1	Ventildüse	Valve jet	Gicleur à soupape
2 *	1125 122 4200	1	Kugel	Ball	Bille
3 *	4116 121 5100	1	Einlassnadel	Inlet needle	Pointeau d'admission
4 *	1128 122 3000	1	Feder	Spring	Ressort
5 *	1125 121 5000	1	Einlassregelhebel	Inlet control lever	Levier de réglage d'admission
6 *	1120 121 9200	1	Achse	Spindle	Axe
7 *	1120 122 6600	1	Bundschraube	Collar screw	Vis à embase
8 *	1129 129 0900	1	Dichtung	Gasket	Joint
9 *	4129 121 4700	1	Regelmembrane	Metering diaphragm	Membrane de réglage
10 *	1129 121 0802	1	Abschlussdeckel	End cover	Couvercle
11 *	1120 122 6601	4	Bundschraube	Collar screw	Vis à embase
12 *	1123 121 7800	1	Sieb	Strainer	Tamis
13 *	1129 121 4800	1	Pumpenmembrane	Pump diaphragm	Membrane de pompe
14 *	1123 129 0905	1	Dichtung	Gasket	Joint
15 *	1123 121 0800	1	Abschlussdeckel	End cover	Couvercle
16 *	1120 122 7800	1	Linsensenkschraube	Oval head screw	Vis à tête bombée fraisée
17 *	1123 122 3000	1	Feder	Spring	Ressort
18 *	1129 120 7102	1	Drosselwelle mit Hebel	Throttle shaft with lever	Axe de papillon avec levier
19 *	1129 121 3301	1	Drosselklappe	Throttle shutter	Papillon
20 *	1125 122 9001	1	Sicherungsscheibe	E-clip	Circlip
22 *	1123 122 6200	1	Leerlaufanschlagschraube	Idle speed adjustment screw	Vis de réglage de régime de ralenti
23 *	1129 122 6802	1	Leerlaufstellschraube	Low speed adjustment screw	Vis L de richesse au ralenti
24 *	1129 122 6702	1	Hauptstellschraube	High speed adjustment screw	Vis H de richesse à haut régime
25 *	1129 121 2701	1	Kappe	Cap	Capuchon
26 *	1123 122 3203	1	Schenkelfeder	Torsion spring	Ressort coudé
27 *	1129 120 7201	1	Startwelle mit Hebel	Choke shaft with lever	Axe de volet de démarrage avec levier
28 *	1129 121 2900	1	Startklappe	Choke shutter	Volet de démarrage
29 *	1120 122 7400	1	Halbrundschraube	Round head screw	Vis à tête ronde
30 *	1125 122 9002	1	Sicherungsring	E-clip	Circlip
31 *	1125 122 7403	1	Halbrundschraube	Round head screw	Vis à tête ronde
32 *	1129 120 9700	1	Satz Pumpenkolben □ 33 - 35	Pump piston kit □ 33 - 35	Jeu de Piston de pompe □ 33 - 35
33 *		1	Dichtring (D)	Sealing ring (D)	Anneau de joint (D)
34 *		1	Feder (D)	Spring (D)	Ressort (D)
35 *		1	Sieb (D)	Strainer (D)	Tamis (D)
36 *	1129 121 0800	1	Abschlussdeckel (B)	End cover (B)	Couvercle (B)
37 *	4132 122 6600	2	Bundschraube (B)	Collar screw (B)	Vis à embase (B)
	* 1129 007 1062	1	Satz Vergaserteile □ 9, 10, 14, 15	Set of carburetor parts □ 9, 10, 14, 15	Jeu de pièces de carburateur □ 9, 10, 14, 15

(1) MS 200 T, (2) MS 200 T-Z, (3) MS 200, (4) MS 200-Z



162ET007 SC

Illustration S

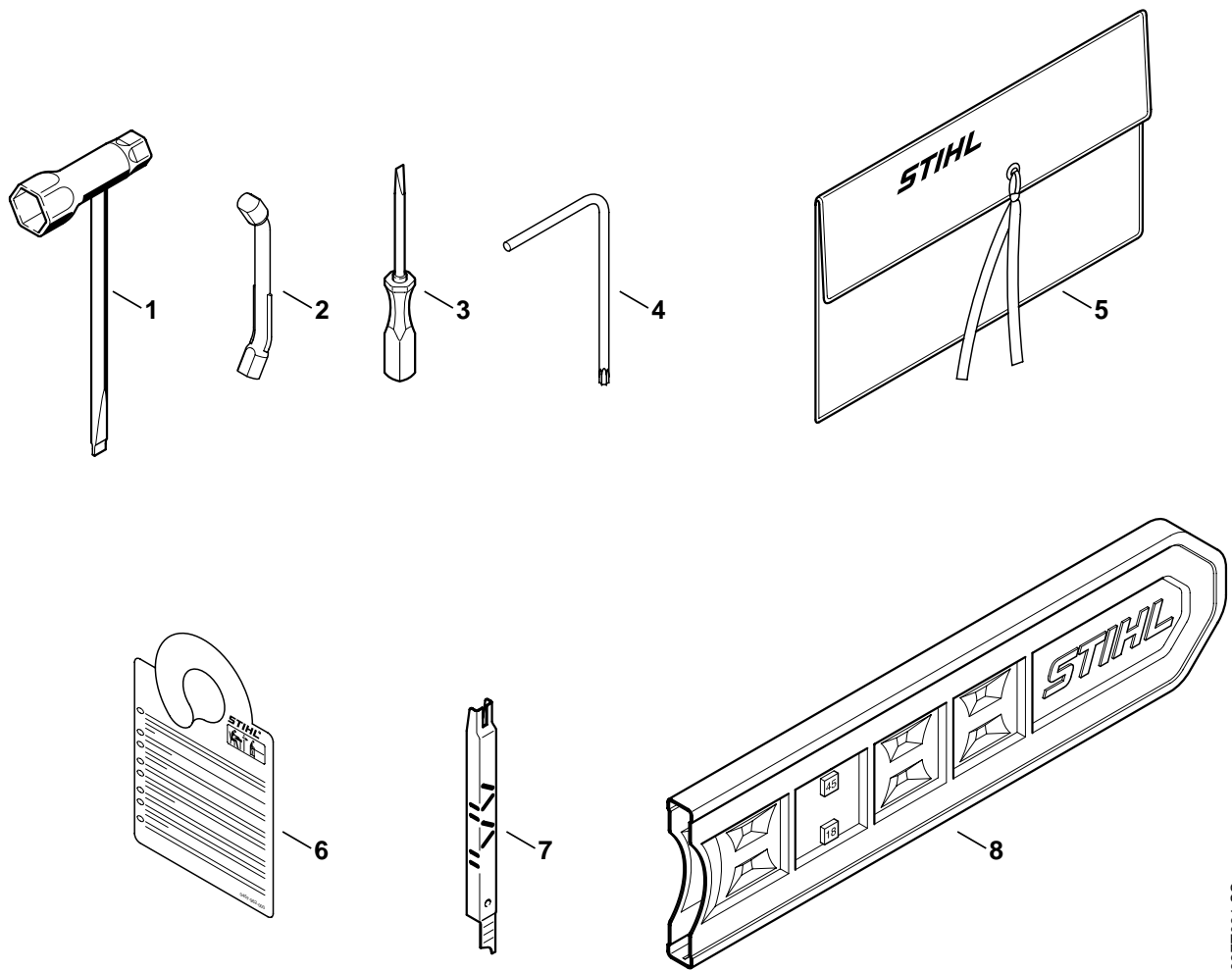
Vergaser C1Q-S32

Carburetor C1Q-S32

Carburateur C1Q-S32

Bild-Nr.	Teile-Nr.	St-Zahl	Benennung	Part Name	Désignation
			(20.2003)	(20.2003)	(20.2003)
	* 1129 120 0650	1	Vergaser C1Q-S32 (1-3) □ 1 - 31	Carburetor C1Q-S32 (1-3) □ 1 - 31	Carburateur C1Q-S32 (1-3) □ 1 - 31
1 *	1129 121 5400	1	Ventildüse (1-3)	Valve jet (1-3)	Gicleur à soupape (1-3)
2 *	1123 121 0700	1	Verschlussplatte (1-3)	Cup plug (1-3)	Plaque de fermeture (1-3)
3 *	1125 122 4200	1	Kugel (1-3)	Ball (1-3)	Bille (1-3)
4 *	4116 121 5100	1	Einlassnadel (1-3)	Inlet needle (1-3)	Pointeau d'admission (1-3)
5 *	1128 122 3000	1	Feder (1-3)	Spring (1-3)	Ressort (1-3)
6 *	1125 121 5000	1	Einlassregelhebel (1-3)	Inlet control lever (1-3)	Levier de réglage d'admission (1-3)
7 *	1120 121 9200	1	Achse (1-3)	Spindle (1-3)	Axe (1-3)
8 *	1120 122 6600	1	Bundschraube (1-3)	Collar screw (1-3)	Vis à embase (1-3)
9 *	1129 129 0900	1	Dichtung (1-3)	Gasket (1-3)	Joint (1-3)
10 *	4129 121 4700	1	Regelmembrane (1-3)	Metering diaphragm (1-3)	Membrane de réglage (1-3)
11 *	1129 121 0802	1	Abschlussdeckel (1-3)	End cover (1-3)	Couvercle (1-3)
12 *	1120 122 6601	4	Bundschraube (1-3)	Collar screw (1-3)	Vis à embase (1-3)
13 *	1123 121 7800	1	Sieb (1-3)	Strainer (1-3)	Tamis (1-3)
14 *	1129 121 4800	1	Pumpenmembrane (1-3)	Pump diaphragm (1-3)	Membrane de pompe (1-3)
15 *	1123 129 0905	1	Dichtung (1-3)	Gasket (1-3)	Joint (1-3)
16 *	1123 121 0800	1	Abschlussdeckel (1-3)	End cover (1-3)	Couvercle (1-3)
17 *	1120 122 7800	1	Linsensenkschraube (1-3)	Oval head screw (1-3)	Vis à tête bombée fraisée (1-3)
18 *	1123 122 3000	1	Feder (1-3)	Spring (1-3)	Ressort (1-3)
19 *	1129 120 7100	1	Drosselwelle mit Hebel (1-3)	Throttle shaft with lever (1-3)	Axe de papillon avec levier (1-3)
20 *	1123 121 3300	1	Drosselklappe (1-3)	Throttle shutter (1-3)	Papillon (1-3)
21 *	1125 122 9001	1	Sicherungsscheibe (1-3)	E-clip (1-3)	Circlip (1-3)
22 *	1120 122 3005	2	Feder (1-3)	Spring (1-3)	Ressort (1-3)
23 *	1123 122 6200	1	Leerlaufanschlagschraube (1-3)	Idle speed adjustment screw (1-3)	Vis de réglage de régime de ralenti (1-3)
24 *	1129 122 6801	1	Leerlaufstellschraube (1-3)	Low speed adjustment screw (1-3)	Vis L de richesse au ralenti (1-3)
25 *	1129 122 6701	1	Hauptstellschraube (1-3)	High speed adjustment screw (1-3)	Vis H de richesse à haut régime (1-3)
26 *	1123 122 3200	1	Schenkelfeder (1-3)	Torsion spring (1-3)	Ressort coudé (1-3)
27 *	1129 120 7201	1	Startwelle mit Hebel (1-3)	Choke shaft with lever (1-3)	Axe de volet de démarrage avec levier (1-3)
28 *	1129 121 2900	1	Startklappe (1-3)	Choke shutter (1-3)	Volet de démarrage (1-3)
29 *	1120 122 7400	1	Halbrundschraube (1-3)	Round head screw (1-3)	Vis à tête ronde (1-3)
30 *	1125 122 9002	1	Sicherungsring (1-3)	E-clip (1-3)	Circlip (1-3)
31 *	1125 122 7403	1	Halbrundschraube (1-3)	Round head screw (1-3)	Vis à tête ronde (1-3)
	* 1129 007 1062	1	Satz Vergaserteile (1-3) □ 9, 10, 14, 15	Set of carburetor parts (1-3) □ 9, 10, 14, 15	Jeu de pièces de carburateur (1-3) □ 9, 10, 14, 15

(1) MS 200 T, (2) MS 200 T-Z, (3) MS 200, (4) MS 200-Z



162ET031 SC

Illustration T

Werkzeug, Sonderzubehör

Tools, Extras

Outils, Accessoires
spéciaux

Bild-Nr.	Teile-Nr.	St-Zahl	Benennung	Part Name	Désignation
	1129 890 1400	1	Satz Werkzeuge □ 1 - 5	Tool kit □ 1 - 5	Jeu d'outils □ 1 - 5
1	1129 890 3401	1	Kombischlüssel	Combination wrench	Clé multiple
2	0000 893 5903	1	Anschlagleiste	Locking strip	Réglette de butée
3	0000 890 2300	1	Schraubendreher	Screwdriver	Tournevis
4	0812 370 1000	1	Schraubendreher T27x120x70	Screwdriver T27x120x70	Tournevis T27x120x70
5	0000 891 0801	1	Werkzeugtasche	Tool roll	Pochette à outils
6	0457 927 0000	1	Anhänger (1) Sonderzubehör:	Tag (1) Extras:	Etiquette à attacher (1) Accessoires optionnel:
7	1110 893 4000	1	Feillehre	Filing gauge	Calibre d'affûtage
8	0000 792 9152	1	Kettenschutz	Chain scabbard	Protège-chaîne
	1129 900 5000	1	STIHL Pannifix (A)	STIHL repair kit (A)	Lot de dépannage STIHL (A)
	0751 010 1110	1	Leitung 10 m (A)	Lead 10 m / 33' (A)	Conduit 10 m (A)

(1) MS 200 T, (2) MS 200 T-Z, (3) MS 200, (4) MS 200-Z

D Zeichenerklärung

- = darin enthalten Bild-Nr
 * = Maschine älterer Bauart
 (A) = nicht abgebildet
 (B) = nur Sonderzubehör
 (C) = ab Werk nicht mehr lieferbar
 (D) = einzeln kein Ersatzteil
 (1,2...) = Ausführungsarten

E Aclaración de símbolos

- = contiene núm. de ilustración
 * = máquinas de ejecución anterior
 (A) = sin ilustración
 (B) = sólo accesorios especiales
 (C) = ya no se suministra de fábrica
 (D) = la pieza suelta no se suministra como repuesto
 (1,2...) = clases de ejecución

F Merkkien selitys

- = johon sisältyvät kuvan numerot
 * = vanhemmanmalliset koneet
 (A) = ei kuvassa
 (B) = ainoastaan lisävaruste
 (C) = ei toimiteta enää tehtaalta
 (D) = ei toimiteta erikseen
 (1,2...) = Mallit

N Tegnforklaring

- = medfølger fig. nr
 * = Maskiner av eldre modell
 (A) = ikke avbildet
 (B) = bare ekstrautstyr
 (C) = leveres ikke lenger fra fabrikk
 (D) = enkeltdele leveres ikke som reservedel
 (1,2...) = utførelser

P Explicação dos símbolos

- = Incl. a fig. No.
 * = Máquinas de construção mais antiga
 (A) = não ilustrado
 (B) = unicamente acessórios especiais
 (C) = já não fornecível ex-fábrica
 (D) = a peça individual não é nenhuma peça de reposição
 (1,2...) = Configurações

TR İşaret açıklaması

- = İndeks numarada dahildir
 * = Eski model makinalar
 (A) = Şemada yoktur
 (B) = Ekstradır
 (C) = Fabrikadan artık temin edilmez
 (D) = Ayır verilmez
 (1,2...) = Mevcut modeller

BR Explicação dos símbolos

- = inclusive fig. n.
 * = máquinas antigas
 (A) = não ilustrado
 (B) = somente acessórios especiais
 (C) = não mais fornecido pela fábrica
 (D) = não fornecida separadamente
 (1,2...) = diferentes versões

DE Key to symbols

- = including item No.
 * = previous Models
 (A) = not illustrated
 (B) = option
 (C) = no longer available from factory
 (D) = not available as separate item
 (1,2...) = versions available

HR Tumač znakova

- = u istom sadrži dijelove, slike br.
 * = strojevi starije izvedbe
 (A) = nedostaje slika
 (B) = samo kao poseban pribor
 (C) = više se ne isporučuje fco tvornica
 (D) = ne isporučuje se pojedinačno kao pričuvni dio
 (1,2...) = vrste izvedbi

I Leggenda

- = comprendente fig. n.
 * = Macchine di costruzione anteriore
 (A) = non illustrato
 (B) = solo accessorio a richiesta
 (C) = non più fornibile dallo stabilimento
 (D) = non disponibile come ricambio singolo
 (1,2...) = versioni

CZ Vysvětlivky

- = obsahuje obr. č.
 * = stroje starší konstrukce
 (A) = není vyobrazeno
 (B) = jen zvláštní příslušenství
 (C) = ze závodu se již nedodává
 (D) = jednotliví žádný náhradní díl
 (1,2...) = druhy provedení

NL Toelichting symbolen

- = daarin begrepen pos.nr.
 * = machines van een oudere uitvoering
 (A) = niet afgebeeld
 (B) = uitsluitend speciaal toebehoren
 (C) = af fabriek niet meer leverbaar
 (D) = niet los leverbaar
 (1,2...) = uitvoeringen

PL Objaśnienie znaków

- = zawiera rysunki nr.
 * = maszyny starszego typu budowy
 (A) = nie zilustrowano
 (B) = tylko jako wyposażenie specjalne
 (C) = nie dostarczane przez producenta
 (D) = nie występuje jako samodzielna część zamienna
 (1,2...) = rodzaj wykonania

RO Legendă

- = include figura nr.
 * = Utilaje de fabricație mai veche
 (A) = neilustrat
 (B) = doar ca accesoriu opțional
 (C) = nu se mai livrează din fabrică
 (D) = fără piesă de schimb separată
 (1,2...) = diferite modele

F Légende

- = y compris Fig. No.
 * = machines d'ancienne construction
 (A) = non illustré
 (B) = uniquement accessoire optionnel
 (C) = n'est plus livrable départ usine
 (D) = n'est pas livrable séparément
 (1,2...) = différentes exécutions

S Teckenförklaring

- = ingår bild-nr
 * = maskiner av tidigare utförande
 (A) = ej avbildat
 (B) = endast tillbehör
 (C) = levereras inte längre från fabriken
 (D) = ingen separat reservdel
 (1,2...) = varianter

DK Symbolforklaring

- = inklusive fig. nr.
 * = maskiner af ældre konstruktion
 (A) = ikke afbilledet
 (B) = kun ekstratilbehør
 (C) = leveres ikke mere fra fabrik
 (D) = leveres ikke som løs reservedel
 (1,2...) = modelbetegnelser

H Jelmagyarázat

- = abban tartalmazott ábra-szám
 * = Régebbi építéssorozatú gépek
 (A) = Nincs ábrázolva
 (B) = Csak külön tartozék
 (C) = Gyár már nem szállítja
 (D) = nem alkatrész, egyenként
 (1,2...) = Kivitelezési módok

GR Επεξήγηση συμβόλων

- = περιλαμβάνει τον αριθμό του είδους
 * = Μηχανήματα παλαιότερων μοντέλων
 (A) = δεν απεικονίζεται
 (B) = μόνο προαιρετικά είδη
 (C) = δεν διατίθεται από τον κατασκευαστή
 (D) = δεν παραδίδεται ως ξεχωριστό είδος
 (1,2...) = διαφορετικοί τύποι που διατίθενται

RUS Пояснения к условным обозначениям

- = сюда входят номера позиций
 * = машины более старого типа конструкции
 (A) = не изображено на иллюстрации
 (B) = только в виде специальных принадлежностей
 (C) = заводом больше не выпускается
 (D) = не поставляется отдельно как запасная деталь
 (1,2...) = Виды исполнений

UAE زومرلا حرش

- = فروع مقرر على يوتحت
 * = مبدق زارط نم تان يكام
 (A) = فروع مريغ
 (B) = طوقف فصاخ تاملتسم
 (C) = عن صمل نم ديروتلدل طلباق ريغ
 (D) = در فمببراي غة عطوك س ويل
 (...2,1) = تازارطل ا غاون