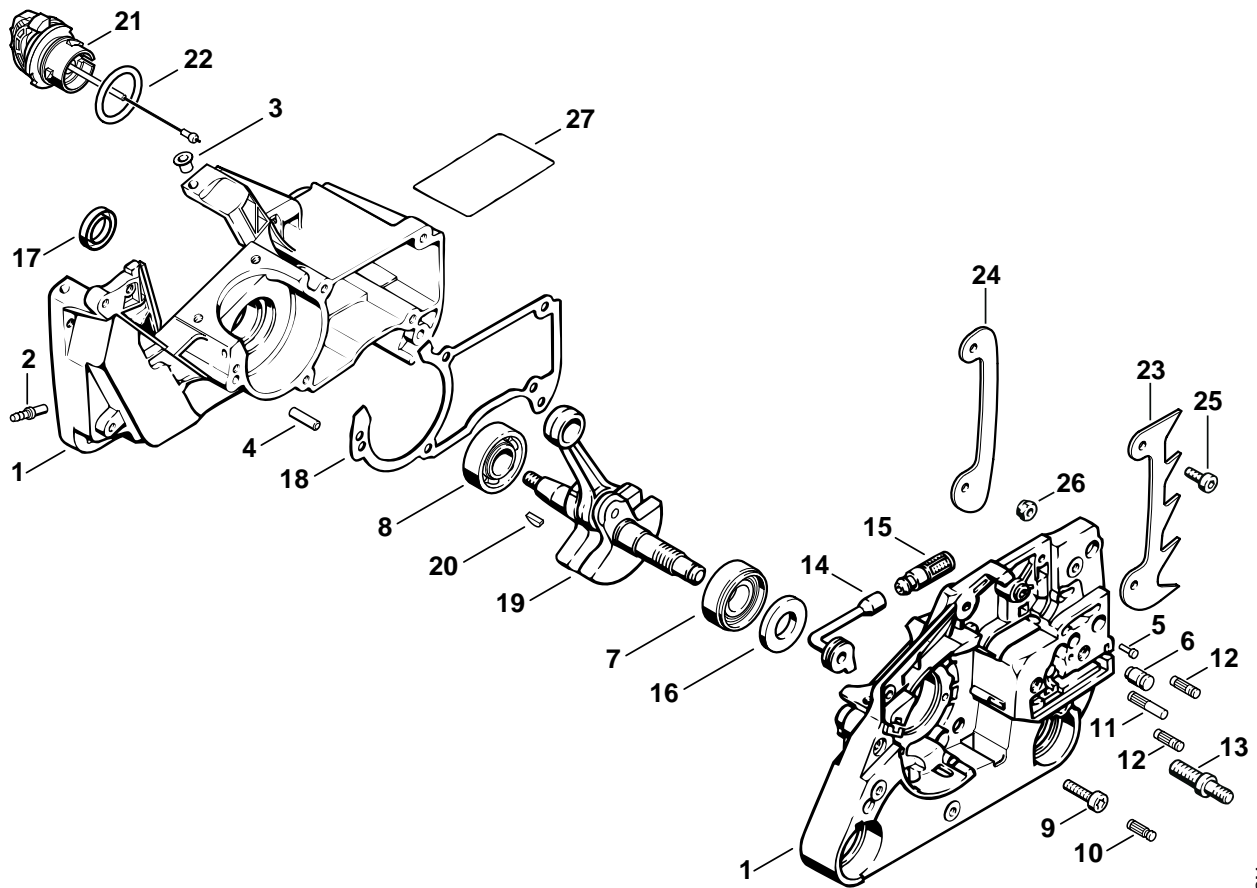


STIHL MS 260 (1121)**Ersatzteilliste
Spare Parts List
Liste des pièces**

- A** Kurbelgehäuse
Crankcase
Carter de vilebrequin
- B** Zylinder, Schalldämpfer
Cylinder, Muffler
Cylindre, Silencieux
- C** Ölpumpe
Oil pump
Pompe à huile
- D** Kupplung, Kettenrad
Clutch, Chain sprocket
Embrayage, Pignon
- E** Kettenbremse
Chain brake
Frein de chaîne
- F** Kettenschnellspannung
Quick tensioner parts
Pièces de tendeur de chaîne rapide
- G** Zündanlage
Ignition system
Dispositif d'allumage
- H** Anwerfvorrichtung
Rewind starter
Dispositif de lancement
- J** Tankgehäuse
Tank housing
Carter de réservoir
- K** AV-System, Griffrohr
AV system, Handlebar
Système AV, Poignée tubulaire
- L** Luftfilter, Gasbetätigung
Air filter, Throttle control
Filtre à air, Commande des gaz
- M** Vergaser WTE-1, WTE-2, WTE-4
Carburetor WTE-1, WTE-2, WTE-4
Carburateur WTE-1, WTE-2, WTE-4
- N** → 1 62 154 675, 2 62 187 361 (07.2004)
Vergaser WT-426
Carburetor WT-426
Carburateur WT-426
- O** → 1 62 154 675, 2 62 187 361 (07.2004)
Vergaser WT-427, WT-581, WT-590
Carburetor WT-427, WT-581, WT-590
Carburateur WT-427, WT-581, WT-590
- P** → 1 62 154 675, 2 62 187 361 (07.2004)
Vergaser WT-403A
Carburetor WT-403A
Carburateur WT-403A
- Q** Haube, Vergaserkastendeckel
Shroud, Carburetor box cover
Capot, Couvercle du carter de carburateur
- R** Werkzeug, Sonderzubehör
Tools, Extras
Outils, Accessoires spéciaux



172ET022 GM

Illustration A

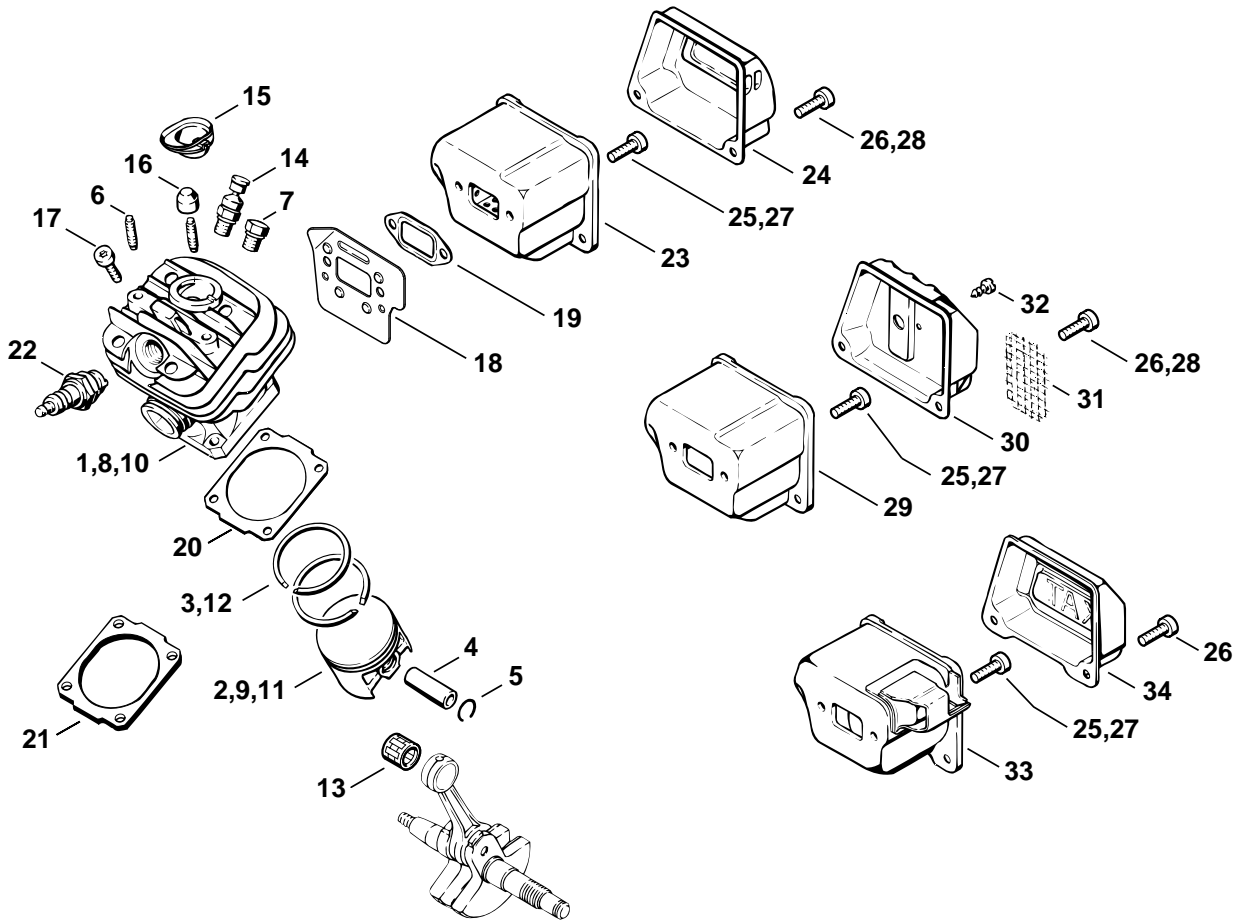
Kurbelgehäuse

Crankcase

Carter de vilebrequin

Bild-Nr.	Teile-Nr.	St-Zahl	Benennung	Part Name	Désignation
1	1121 020 2117	1	Kurbelgehäuse (1,2,4,5,6) □ 2 - 8, 10 - 12	Crankcase (1,2,4,5,6) □ 2 - 8, 10 - 12	Carter de vilebrequin (1,2,4,5,6) □ 2 - 8, 10 - 12
2	0000 988 5211	1	Stutzen (1,2,4,5,6)	Connector (1,2,4,5,6)	Manchon (1,2,4,5,6)
3	9416 868 6531	2	Niet DIN7340-AK6,5x0,5x6,8 (1,2,4,5,6)	Hollow rivet 6.5x0.5x6.8 (1,2,4,5,6)	Rivet tubulaire 6,5x0,5x6,8 (1,2,4,5,6)
4	9371 470 2610	2	Stift DIN7-5m6x18 (1,2,4,5,6)	Cylindrical pin 5x18 (1,2,4,5,6)	Goupille cylindrique 5x18 (1,2,4,5,6)
5	0000 974 1200	1	Zylinderkerbnagel 2,6x8 (1,2,4,5,6)	Notched pin 2.6x8 (1,2,4,5,6)	Clou cannelé cylindrique 2,6x8 (1,2,4,5,6)
6	1128 640 9100	1	Ventil (1,2,4,5,6)	Valve (1,2,4,5,6)	Soupape (1,2,4,5,6)
7	9523 003 4260	1	Kugellager 15x35x13 (1,2,4,5,6)	Grooved ball bearing 15x35x13 (1,2,4,5,6)	Roulement rainuré à billes 15x35x13 (1,2,4,5,6)
8	9503 003 0320	1	Kugellager DIN625-16002 (1,2,4,5,6)	Grooved ball bearing 16002 (1,2,4,5,6)	Roulement rainuré à billes 16002 (1,2,4,5,6)
9	9022 371 1020	5	Schraube IS-M5x20-12.9 (1,2,4,5,6)	Spline screw IS-M5x20 (1,2,4,5,6)	Vis cylindrique IS-M5x20 (1,2,4,5,6)
10	1120 162 5200	1	Bolzen (1,2,4,5,6)	Pin (1,2,4,5,6)	Boulon (1,2,4,5,6)
11	1121 162 5205	1	Bolzen (1,2,4,5,6)	Pin (1,2,4,5,6)	Boulon (1,2,4,5,6)
12	1121 162 5200	2	Bolzen (1,2,4,5,6)	Pin (1,2,4,5,6)	Boulon (1,2,4,5,6)
13	0000 953 6605	2	Bundschraube M8 (1,2,4,5,6)	Collar screw M8 (1,2,4,5,6)	Vis à embase M8 (1,2,4,5,6)
14	1122 647 9400	1	Schlauch	Hose	Tuyau
15	1117 640 3800	1	Saugkopf	Pickup body	Crépine d'aspiration
16	9640 003 1600	1	WDR DIN3760-BS15x29,6x4	Oil seal 15x29.6x4	Bague d'étanchéité 15x29,6x4
17	9640 003 1190	1	WDR DIN3760-BS12x20x5	Oil seal 12x20x5	Baque d'étanchéité 12x20x5
18	1121 029 0500	1	Dichtung	Gasket	Joint
19	1121 030 0405	1	Kurbelwelle □ 20	Crankshaft □ 20	Vilebrequin □ 20
20	1120 036 8500	1	Scheibenfeder 2x3,7	Woodruff key 2x3.7	Clavette demi-lune 2x3,7
21	0000 350 0526	1	Tankverschluss □ 22	Filler cap □ 22	Bouchon de réservoir □ 22
22	9645 948 2470	1	RDR A 23x3-NBR78	O-ring 23x3	Joint torique 23x3
23	1110 664 0501	1	Krallenanschlag	Bumper spike	Griffe
24	0000 664 0700	1	Anschlag (B)	Limit stop (B)	Butée (B)
25	9022 341 0960	2	Schraube IS-M5x12-10.9	Spline screw IS-M5x12	Vis cylindrique IS-M5x12
26	9214 320 0700	1	Sicherungsmutter DIN980-V M5-10	Lock nut M5	Ecrou de sécurité M5
27	1124 084 8301	1	Abstrahlfolie Kat.	Reflector foil Cat.	Feuille calorifuge Cat.
	1121 007 1050	1	Dichtungssatz □ 16 - 18	Set of gaskets □ 16 - 18	Jeu de joints □ 16 - 18

(1) MS 260, (2) MS 260 W, (3) MS 260 C, (4) MS 260 PRO, (5) MS 260 WVH,
(6) MS 260 Arctic



172ET034 SC

Illustration B

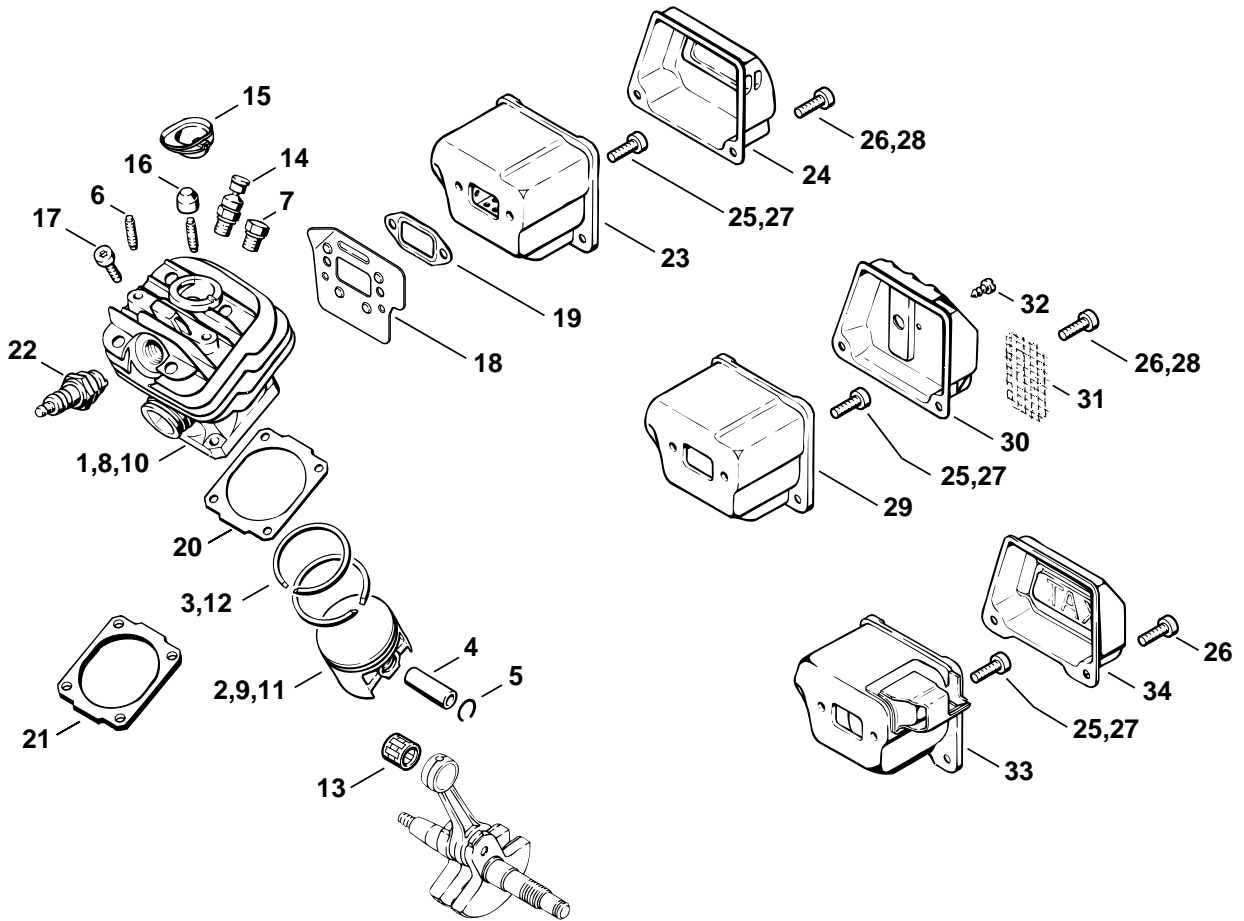
Zylinder, Schalldämpfer

Cylinder, Muffler

Cylindre, Silencieux

Bild-Nr.	Teile-Nr.	St-Zahl	Benennung	Part Name	Désignation
1	1121 020 1215	1	Zylinder mit Kolben Ø 44,7 mm □ 2 - 7	Cylinder with piston Ø 44,7 mm □ 2 - 7	Cylindre avec piston Ø 44,7 mm □ 2 - 7
2	1121 030 2002	1	Kolben Ø 44,7 mm □ 3 - 5	Piston Ø 44,7 mm □ 3 - 5	Piston Ø 44,7 mm □ 3 - 5
3	1121 034 3002	2	Verdichtungsring Ø 44,7x1,2 mm	Piston ring Ø 44,7x1,2 mm	Segment de piston Ø 44,7x1,2 mm
4	1121 034 1505	1	Kolbenbolzen	Piston pin	Axe de piston
5	9463 650 1000	2	Sprengring DIN73130-C10	Snap ring 10	Jonc d'arrêt 10
6	0000 953 0818	2	Stiftschraube M5	Stud M5	Goujon fileté M5
7	1122 025 2200	1	Stopfen	Plug	Bouchon
8	1121 020 1217	1	Zylinder mit Kolben Ø 44,7 mm (1) □ 3 - 7, 9	Cylinder with piston Ø 44,7 mm (1) □ 3 - 7, 9	Cylindre avec piston Ø 44,7 mm (1) □ 3 - 7, 9
9	1121 030 2003	1	Kolben Ø 44,7 mm (1) □ 3 - 5 → 1 62 154 675, 2 62 187 361 (07.2004)	Piston Ø 44,7 mm (1) □ 3 - 5 → 1 62 154 675, 2 62 187 361 (07.2004)	Piston Ø 44,7 mm (1) □ 3 - 5 → 1 62 154 675, 2 62 187 361 (07.2004)
10 *	1121 020 1203	1	Zylinder mit Kolben Ø 44 mm □ 4 - 7, 11, 12	Cylinder with piston Ø 44mm □ 4 - 7, 11, 12	Cylindre avec piston Ø 44 mm □ 4 - 7, 11, 12
11 *	1121 030 2001	1	Kolben Ø 44 mm □ 4, 5, 12	Piston Ø 44mm □ 4, 5, 12	Piston Ø 44 mm □ 4, 5, 12
12 *	1121 034 3010	2	Verdichtungsring Ø 44x1,2 mm	Piston ring Ø 44x1.2mm	Segment de piston Ø 44x1,2 mm
13	9512 003 2252	1	Nadelkranz 10x13x12,5	Needle cage 10x13x12.5	Cage à aiguilles 10x13x12,5
14	1128 020 9400	1	Dekompressionsventil	Decompression valve	Soupape de décompression
15	1122 084 1405	1	Abdeckung	Cover	Recouvrement
16	1121 084 7100	1	Kappe	Cap	Capuchon
17	9022 371 1020	4	Schraube IS-M5x20-12.9	Spline screw IS-M5x20	Vis cylindrique IS-M5x20
18	1121 141 3200	1	Kühlblech	Cooling plate	Tôle de refroidissement
19	1118 149 0600	1	Auspuffdichtung	Exhaust gasket	Joint d'échappement
20	1118 029 2306	1	Zylinderdichtung 0,5 mm	Cylinder gasket 0.5mm	Joint de cylindre 0,5 mm
21	1121 029 2305	1	Zylinderdichtung 1 mm niederverdichtet (1)	Cylinder gasket 1mm low compression (1)	Joint de cylindre 1 mm à basse compression (1)
22	1110 400 7005	1	Zündkerze Bosch WSR 6 F	Spark plug Bosch WSR 6 F	Bougie Bosch WSR 6 F
22	0000 400 7000	1	Zündkerze NGK BPMR7A	Spark plug NGK BPMR7A	Bougie NGK BPMR7A

(1) MS 260, (2) MS 260 W, (3) MS 260 C, (4) MS 260 PRO, (5) MS 260 WVH,
(6) MS 260 Arctic



172ET034 SC

Illustration B

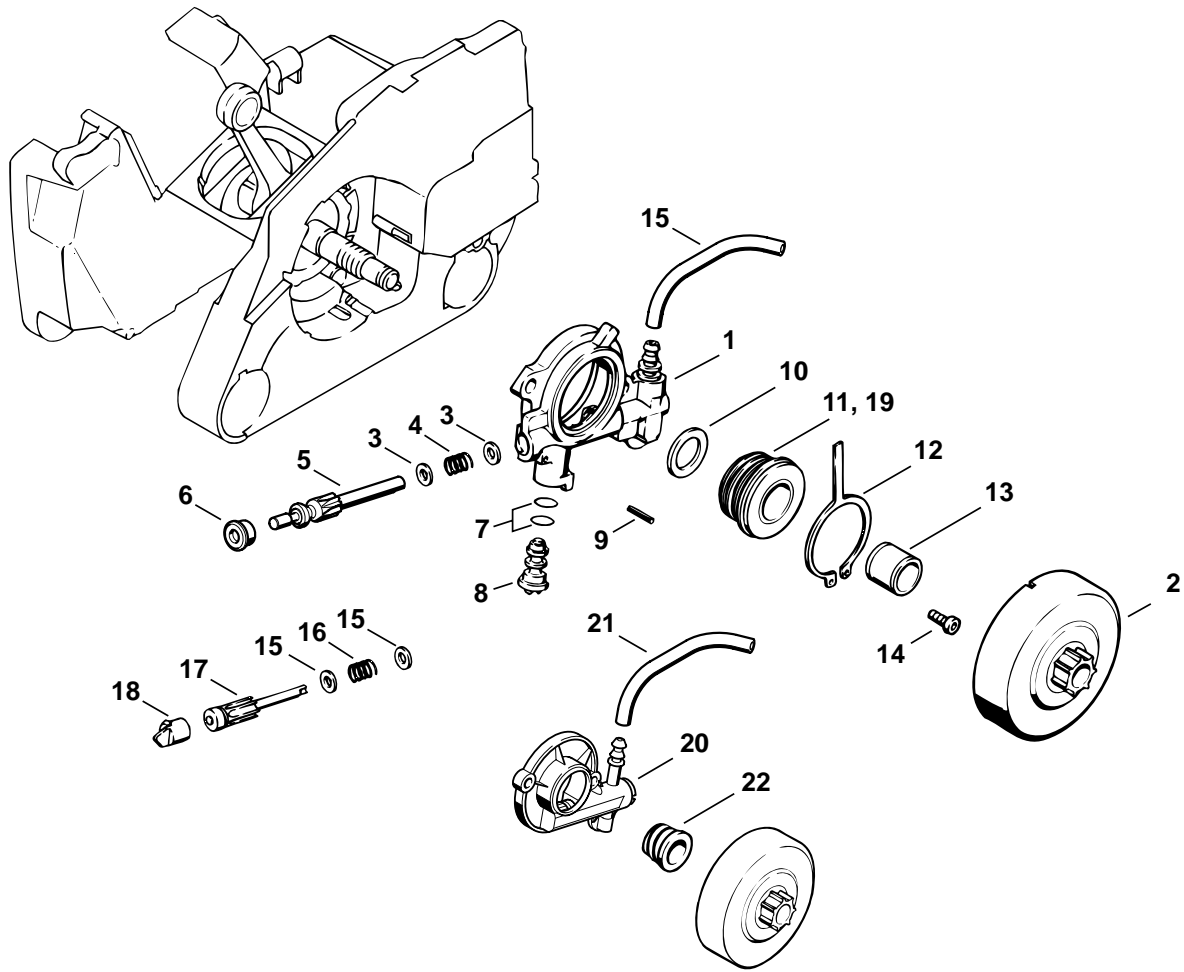
Zylinder, Schalldämpfer

Cylinder, Muffler

Cylindre, Silencieux

Bild-Nr.	Teile-Nr.	St-Zahl	Benennung	Part Name	Désignation
23	1121 140 0604	1	Schalldämpfer (1,2,3,5) □ 24	Muffler (1,2,3,5) □ 24	Silencieux (1,2,3,5) □ 24
24	1121 145 0802	1	Oberschale (1,2,3,5)	Exhaust casing (1,2,3,5)	Couvercle de sortie (1,2,3,5)
25	9022 341 0980	2	Schraube IS-M5x16-12.9	Spline screw IS-M5x16	Vis cylindrique IS-M5x16
26	9022 341 0980	2	Schraube IS-M5x16-12.9 ➔ 1 62 154 675, 2 62 187 361 (07.2004)	Spline screw IS-M5x16 ➔ 1 62 154 675, 2 62 187 361 (07.2004)	Vis cylindrique IS-M5x16 ➔ 1 62 154 675, 2 62 187 361 (07.2004)
27 *	9022 341 0960	2	Schraube IS-M5x12-10.9	Spline screw IS-M5x12	Vis cylindrique IS-M5x12
28 *	9022 341 0960	2	Schraube IS-M5x12-10.9	Spline screw IS-M5x12	Vis cylindrique IS-M5x12
29	1121 140 0606	1	Schalldämpfer USA, CDN, AUS, NZ (4,6) □ 30 - 32	Muffler USA, CDN, AUS, NZ (4,6) □ 30 - 32	Silencieux USA, CDN, AUS, NZ (4,6) □ 30 - 32
30	1121 140 0803	1	Oberschale USA, CDN, AUS, NZ (4,6) □ 31, 32	Exhaust casing USA, CDN, AUS, NZ (4,6) □ 31, 32	Couvercle de sortie USA, CDN, AUS, NZ (4,6) □ 31, 32
31	1118 141 9005	1	Gitter USA, CDN, AUS, NZ (4,6)	Screen USA, CDN, AUS, NZ (4,6)	Grille USA, CDN, AUS, NZ (4,6)
32	9099 021 0810	1	Schraube DIN7971-4,2x9,5 USA, CDN, AUS, NZ (4,6)	Self-tapping screw 4.2x9.5 USA, CDN, AUS, NZ (4,6)	Vis Parker 4,2x9,5 USA, CDN, AUS, NZ (4,6)
33	1121 140 0605	1	Schalldämpfer Kat. □ 34	Muffler Cat. □ 34	Silencieux Cat. □ 34
34	1121 145 0805	1	Oberschale Kat.	Exhaust casing Cat.	Couvercle de sortie Cat.
	1121 007 1050	1	Dichtungssatz □ 19, 20	Set of gaskets □ 19, 20	Jeu de joints □ 19, 20

(1) MS 260, (2) MS 260 W, (3) MS 260 C, (4) MS 260 PRO, (5) MS 260 WVH,
(6) MS 260 Arctic



172ET027 TG

Illustration C

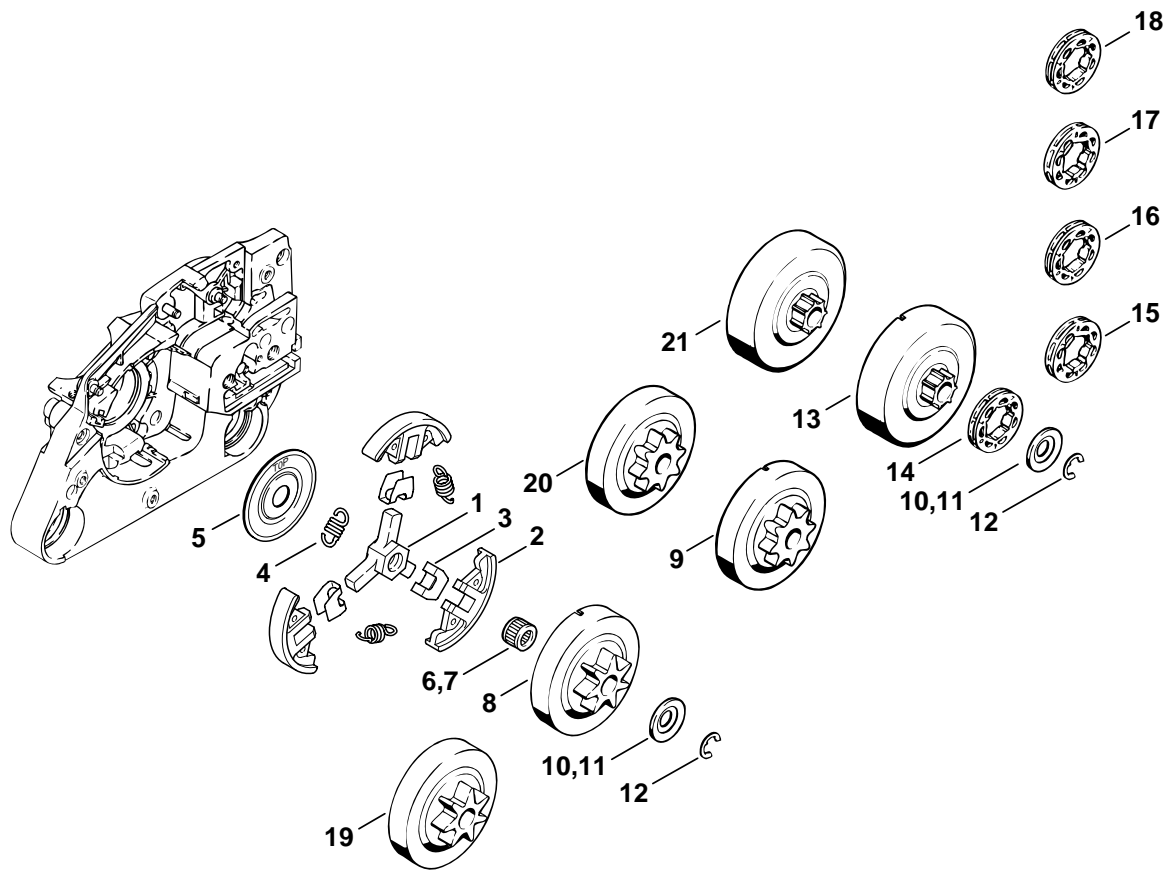
Ölpumpe

Oil pump

Pompe à huile

Bild-Nr.	Teile-Nr.	St-Zahl	Benennung	Part Name	Désignation
	1121 007 1043	1	Umbausatz Ölpumpe, verstellbar (B) □ 1 - 13	Conversion kit oil pump, adjustable (B) □ 1 - 13	Kit de transformation de pompe à huile, réglable (B) □ 1 - 13
1	1121 640 3203	1	Ölpumpe verstellbar □ 3 - 9	Oil pump adjustable □ 3 - 9	Pompe à huile réglable □ 3 - 9
2		1	Kupplungstrommel (D)	Clutch drum (D)	Cloche d'embrayage (D)
3	0000 958 0408	2	Scheibe	Washer	Rondelle
4	0000 997 2002	1	Druckfeder	Compression spring	Ressort de pression
5	1121 647 0603	1	Pumpenkolben	Pump piston	Piston de pompe
6	1121 641 9400	1	Lagerbuchse	Bearing bushing	Coussinet
7	9646 945 0160	2	RDR DIN3770-B4x2	O-ring 4x2	Joint torique 4x2
8	1128 647 4806	1	Regelbolzen	Control bolt	Vis de réglage
9	9380 620 1090	1	Spannstift DIN1481-2x10	Roll pin 2x10	Goupille élastique 2x10
10	0000 958 1234	1	Scheibe	Washer	Rondelle
11	1121 640 7111	1	Schnecke □ 12	Worm □ 12	Vis sans fin □ 12
12	1121 647 3100	1	Mitnehmer	Carrier	Entraîneur
13	0000 993 0508	1	Ring 12x15x12	Ring 12x15x12	Anneau 12x15x12
14	9022 313 0660	2	Schraube IS-M4x12-10.9	Spline screw IS-M4x12	Vis cylindrique IS-M4x12
			→ 1 62 530 902 (40.2004)	→ 1 62 530 902 (40.2004)	→ 1 62 530 902 (40.2004)
15 *	0000 958 0407	2	Scheibe	Washer	Rondelle
16 *	0000 997 0504	1	Druckfeder	Compression spring	Ressort de pression
17 *	1121 647 0601	1	Pumpenkolben	Pump piston	Piston de pompe
18 *	1121 647 7002	1	Stopfen	Plug	Bouchon
19 *	1121 640 7110	1	Schnecke □ 12	Worm □ 12	Vis sans fin □ 12
20	1121 640 3202	1	Ölpumpe 65 (Hub 0,65 mm) (1)	Oil pump 65 (0.65mm stroke) (1)	Pompe à huile 65 (course de 0,65 mm) (1)
21	1121 640 9400	1	Schlauch 75 mm	Hose 75mm / 3"	Tuyau 75 mm
22	1121 036 1600	1	Schnecke (1)	Worm (1)	Vis sans fin (1)

(1) MS 260, (2) MS 260 W, (3) MS 260 C, (4) MS 260 PRO, (5) MS 260 WVH, (6) MS 260 Arctic



172ET017 GM

Illustration D

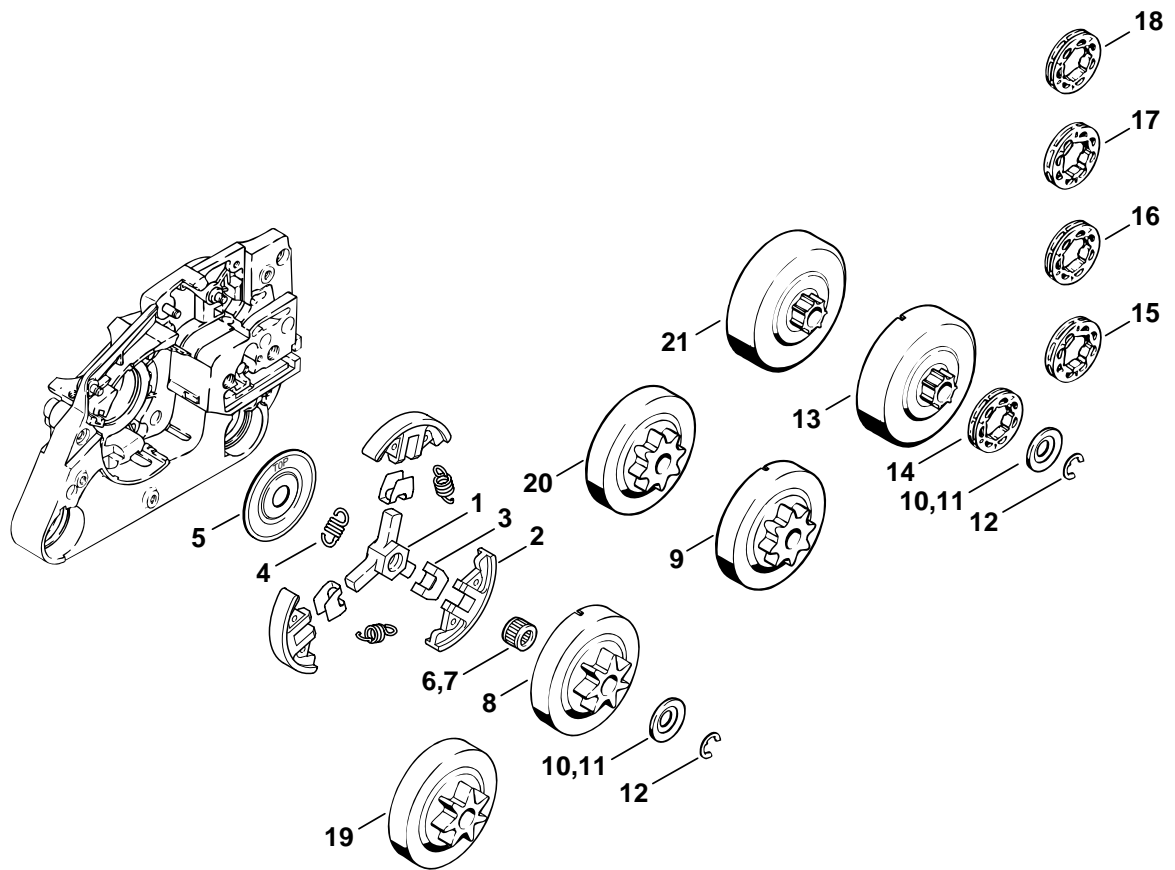
Kupplung, Kettenrad

Clutch, Chain sprocket

Embrayage, Pignon

Bild-Nr.	Teile-Nr.	St-Zahl	Benennung	Part Name	Désignation
	1121 160 2050	1	Kupplung □ 1 - 5	Clutch □ 1 - 5	Embrayage □ 1 - 5
1	1121 162 3201	1	Mitnehmer	Carrier	Entraîneur
2	1121 162 0801	3	Fliehgewicht	Clutch shoe	Masselotte
3	1127 162 3000	3	Halter	Retainer	Pièce de fixation
4	0000 997 5626	3	Zugfeder	Tension spring	Ressort de tension
5	1121 162 1001	1	Abdeckscheibe	Cover washer	Rondelle de recouvrement
6	9512 003 2260	1	Nadelkranz 10x13x10 CDN	Needle cage 10x13x10 CDN	Cage à aiguilles 10x13x10 CDN
7	9512 933 2260	1	Nadelkranz 10x13x10	Needle cage 10x13x10	Cage à aiguilles 10x13x10
8	1121 640 2004	1	Kettenrad 0.325" 7Z	Chain sprocket 0.325" 7T	Pignon 0.325" 7D
9	1121 640 2005	1	Kettenrad 0.325" 8Z (B)	Chain sprocket 0.325" 8T (B)	Pignon 0.325" 8D (B)
10	0000 958 1032	1	Scheibe Ø 27 mm CDN	Washer Ø 27mm CDN	Rondelle Ø 27 mm CDN
11	0000 958 1022	1	Scheibe Ø 27 mm	Washer Ø 27mm	Rondelle Ø 27 mm
12	9460 624 0801	1	Sicherungsscheibe DIN6799-8x1,3	E-clip 8x1.3	Anneau d'arrêt 8x1,3

(1) MS 260, (2) MS 260 W, (3) MS 260 C, (4) MS 260 PRO, (5) MS 260 WVH,
(6) MS 260 Arctic



172ET017 GM

Illustration D

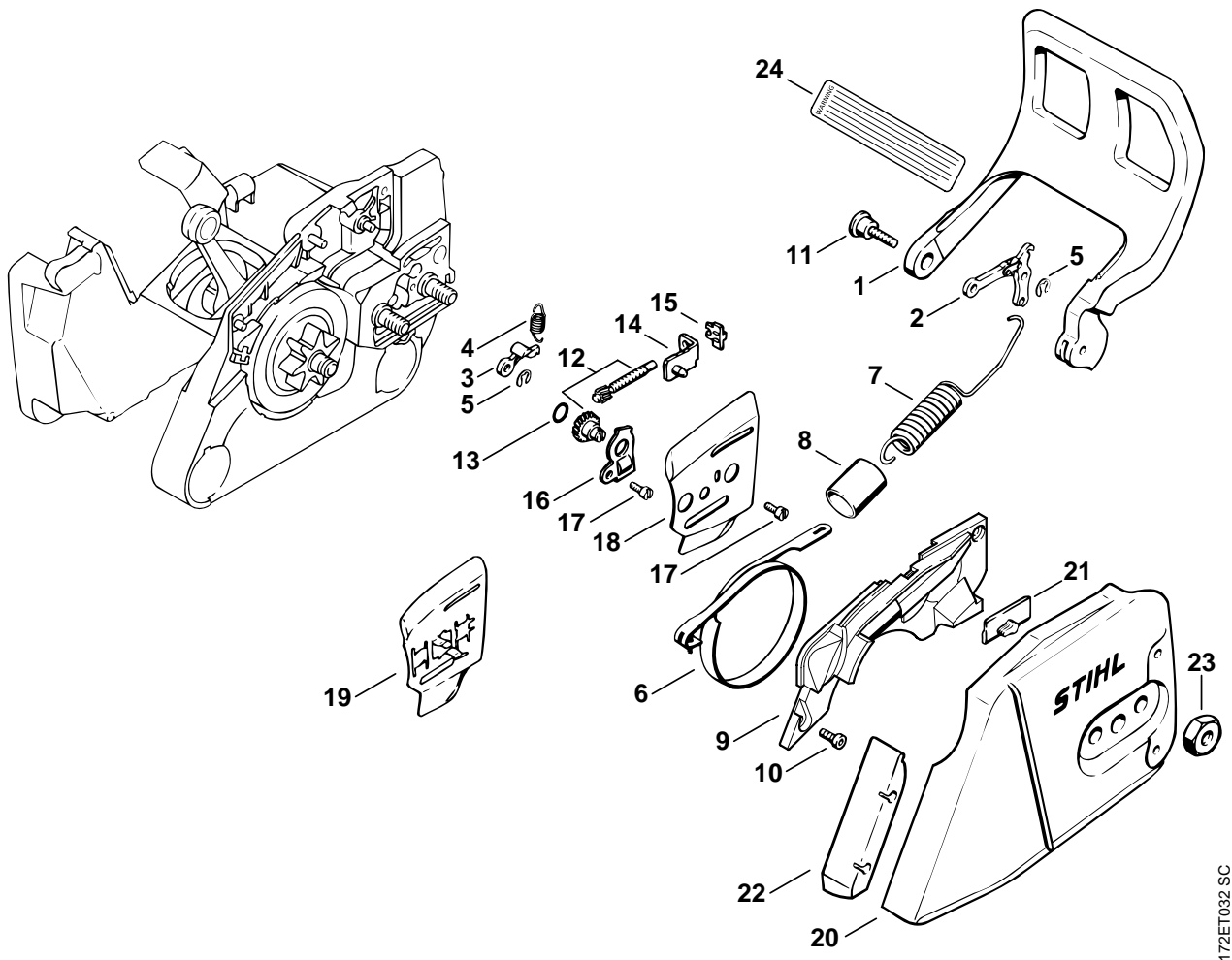
Kupplung, Kettenrad

Clutch, Chain sprocket

Embrayage, Pignon

Bild-Nr.	Teile-Nr.	St-Zahl	Benennung	Part Name	Désignation
	1121 007 1037	1	Satz Ringkettenrad 0.325" 7Z (B) □ 11 - 14	Rim sprocket kit 0.325" 7T (B) □ 11 - 14	Jeu de pignon à anneau 0.325" 7D (B) □ 11 - 14
13		1	Kupplungstrommel (D)	Clutch drum (D)	Cloche d'embrayage (D)
14	0000 642 1236	1	Ringkettenrad 0.325" 7Z	Rim sprocket 0.325" 7T	Pignon à anneau 0.325" 7D
	1121 007 1038	1	Satz Ringkettenrad 0.325" 8Z (B) □ 11 - 13, 15	Rim sprocket kit 0.325" 8T (B) □ 11 - 13, 15	Jeu de pignon à anneau 0.325" 8D (B) □ 11 - 13, 15
15	0000 642 1234	1	Ringkettenrad 0.325" 8Z	Rim sprocket 0.325" 8T	Pignon à anneau 0.325" 8D
	1121 007 1039	1	Satz Ringkettenrad 3/8" Picco 7Z (B) □ 11 - 13, 16	Rim sprocket kit 3/8" Picco 7T (B) □ 11 - 13, 16	Jeu de pignon à anneau 3/8" Picco 7d (B) □ 11 - 13, 16
16	0000 642 1240	1	Ringkettenrad 3/8" Picco 7Z (B)	Rim sprocket 3/8" Picco 7T (B)	Pignon à anneau 3/8" Picco 7D (B)
	1121 007 1040	1	Satz Ringkettenrad 3/8" Picco 8Z (B) □ 11 - 13, 17	Rim sprocket kit 3/8" Picco 8T (B) □ 11 - 13, 17	Jeu de pignon à anneau 3/8" Picco 8D (B) □ 11 - 13, 17
17	0000 642 1241	1	Ringkettenrad 3/8" Picco 8Z (B)	Rim sprocket 3/8" Picco 8T (B)	Pignon à anneau 3/8" Picco 8D (B)
	1121 007 1041	1	Satz Ringkettenrad 3/8" 7Z (B) □ 11 - 13, 18	Rim sprocket kit 3/8" 7T (B) □ 11 - 13, 18	Jeu de pignon à anneau 3/8" 7D (B) □ 11 - 13, 18
18	0000 642 1231	1	Ringkettenrad 3/8" 7Z USA (1,4)	Rim sprocket 3/8" 7T USA (1,4)	Pignon à anneau 3/8" 7D USA (1,4)
19	1121 640 2000	1	Kettenrad 0.325" 7Z	Chain sprocket 0.325" 7T	Pignon 0.325" 7D
20	1121 640 2001	1	Kettenrad 0.325" 8Z	Chain sprocket 0.325" 8T	Pignon 0.325" 8D
21		1	Kupplungstrommel (D)	Clutch drum (D)	Cloche d'embrayage (D)
	1121 007 1001	1	Satz Ringkettenrad 0.325" 7Z (B) □ 11, 12, 14, 21	Rim sprocket kit 0.325" 7T (B) □ 11, 12, 14, 21	Jeu de pignon à anneau 0.325" 7D (B) □ 11, 12, 14, 21
	1121 007 1002	1	Satz Ringkettenrad 0.325" 8Z (B) □ 11, 12, 15, 21	Rim sprocket kit 0.325" 8T (B) □ 11, 12, 15, 21	Jeu de pignon à anneau 0.325" 8D (B) □ 11, 12, 15, 21
	1121 007 1035	1	Satz Ringkettenrad 3/8" 7Z (B) □ 11, 12, 18, 21	Rim sprocket kit 3/8" 7T (B) □ 11, 12, 18, 21	Jeu de pignon à anneau 3/8" 7D (B) □ 11, 12, 18, 21

(1) MS 260, (2) MS 260 W, (3) MS 260 C, (4) MS 260 PRO, (5) MS 260 WVH, (6) MS 260 Arctic



172ET032 SC

Illustration E

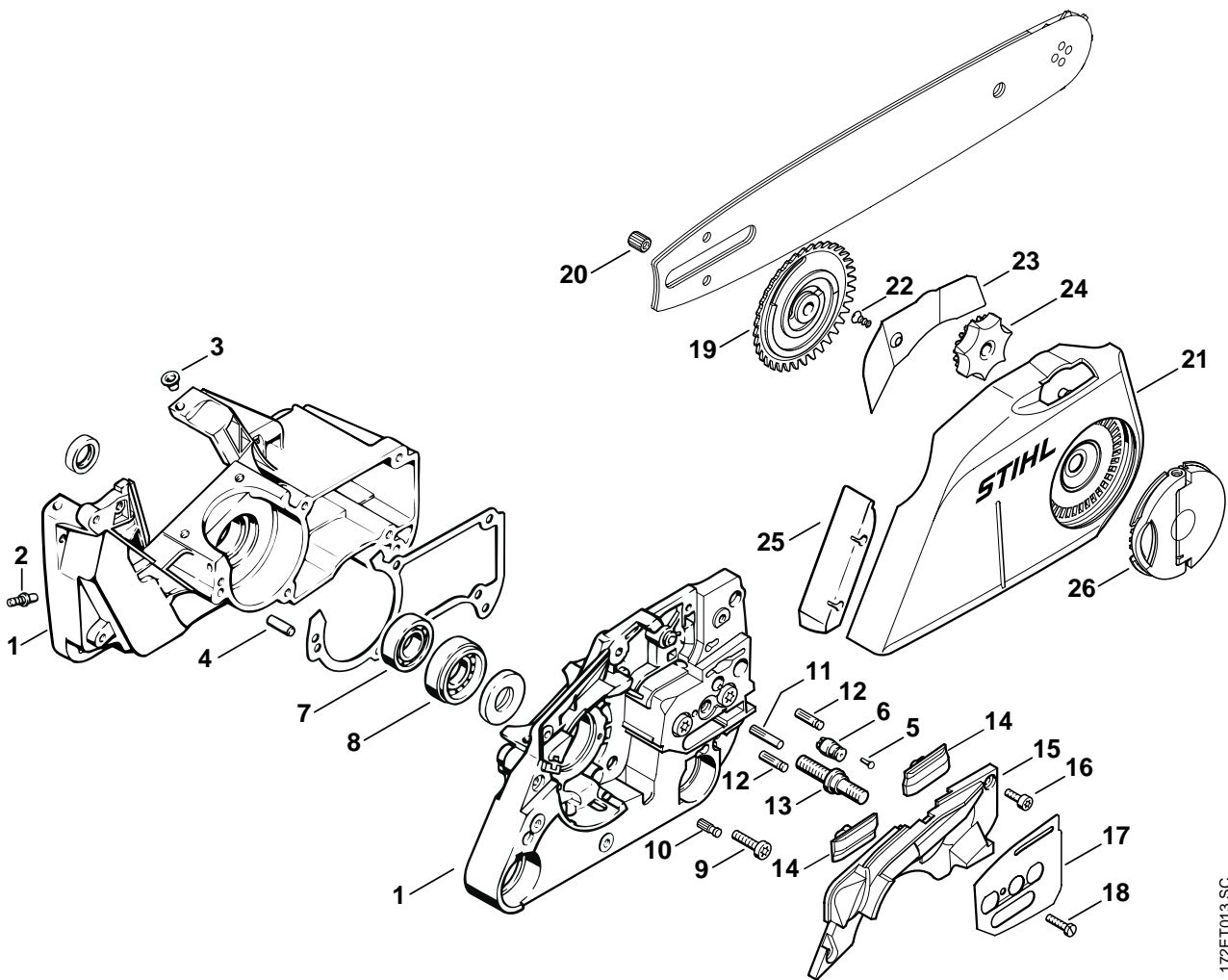
Kettenbremse

Chain brake

Frein de chaîne

Bild-Nr.	Teile-Nr.	St-Zahl	Benennung	Part Name	Désignation
1	1121 792 9101	1	Handschutz	Hand guard	Protège-main
2	1121 160 5000	1	Hebel	Lever	Levier
3	1121 162 5010	1	Hebel	Lever	Levier
4	0000 997 0628	1	Feder	Spring	Ressort
5	9460 624 0400	2	Sicherungsscheibe DIN6799-4	E-clip 4	Anneau d'arrêt 4
6	1121 160 5400	1	Bremsband	Brake band	Collier de frein
7	1121 160 5501	1	Zugfeder □ 8	Tension spring □ 8	Ressort de tension □ 8
8	1121 162 8000	1	Schlauch 12x1x20 mm	Hose 12x1x20mm	Tuyau 12x1x20 mm
9	1121 021 1102	1	Deckel	Cover	Couvercle
10	9022 313 0660	2	Schraube IS-M4x12-10.9	Spline screw IS-M4x12	Vis cylindrique IS-M4x12
11	0000 790 6100	1	Kombischraube M4	Screw assy. M4	Vis à douille M4
12	1125 007 1021	1	Satz Stirnrad / Spannschraube (1,2,4,5,6) □ 13	Spur gear / chain adjusting screw kit (1,2,4,5,6) □ 13	Jeu de pignon droit / vis de tension (1,2,4,5,6) □ 13
13	9646 945 0490	1	RDR DIN3770-B7x1,5 (1,2,4,5,6)	O-ring 7x1.5 (1,2,4,5,6)	Joint torique 7x1,5 (1,2,4,5,6)
14	1125 640 1900	1	Spannschieber (1,2,4,5,6)	Tensioner slide (1,2,4,5,6)	Coulisse de tension (1,2,4,5,6)
15	1125 664 1400	1	Druckstück (1,2,4,5,6)	Thrust pad (1,2,4,5,6)	Pièce de pression (1,2,4,5,6)
16	1122 664 2200	1	Abdeckblech (1,2,4,5,6)	Cover plate (1,2,4,5,6)	Tôle de protection (1,2,4,5,6)
17	9041 216 0630	2	Schraube DIN84-M4x8-8.8 (1,2,4,5,6)	Pan head screw M4x8 (1,2,4,5,6)	Vis cylindrique M4x8 (1,2,4,5,6)
18	1122 664 1000	1	Seitenblech innen (1,2,4,5,6)	Inner side plate (1,2,4,5,6)	Tôle latérale intérieure (1,2,4,5,6)
19	1122 664 1001	1	Seitenblech innen (B) (1,2,4,5,6)	Inner side plate (B) (1,2,4,5,6)	Tôle latérale intérieure (B) (1,2,4,5,6)
20	1125 640 1701	1	Kettenraddeckel (1,2,4,5,6) □ 21, 22	Chain sprocket cover (1,2,4,5,6) □ 21, 22	Couvercle de pignon (1,2,4,5,6) □ 21, 22
21	1121 648 6610	2	Gleitleiste (1,2,4,5,6)	Bumper strip (1,2,4,5,6)	Bande de glissement (1,2,4,5,6)
22	1125 656 1501	1	Schutz (1,2,4,5,6)	Guard (1,2,4,5,6)	Pièce de protection (1,2,4,5,6)
23	0000 955 0801	2	Sechskantmutter M8 (1,2,4,5,6)	Collar nut M8 (1,2,4,5,6)	Ecrou à six pans M8 (1,2,4,5,6)
24	0000 967 3611	1	Hinweisschild USA (1,4,6)	Instruction label USA (1,4,6)	Plaque indicatrice USA (1,4,6)

(1) MS 260, (2) MS 260 W, (3) MS 260 C, (4) MS 260 PRO, (5) MS 260 WVH,
(6) MS 260 Arctic



172ET013 SC

Illustration F

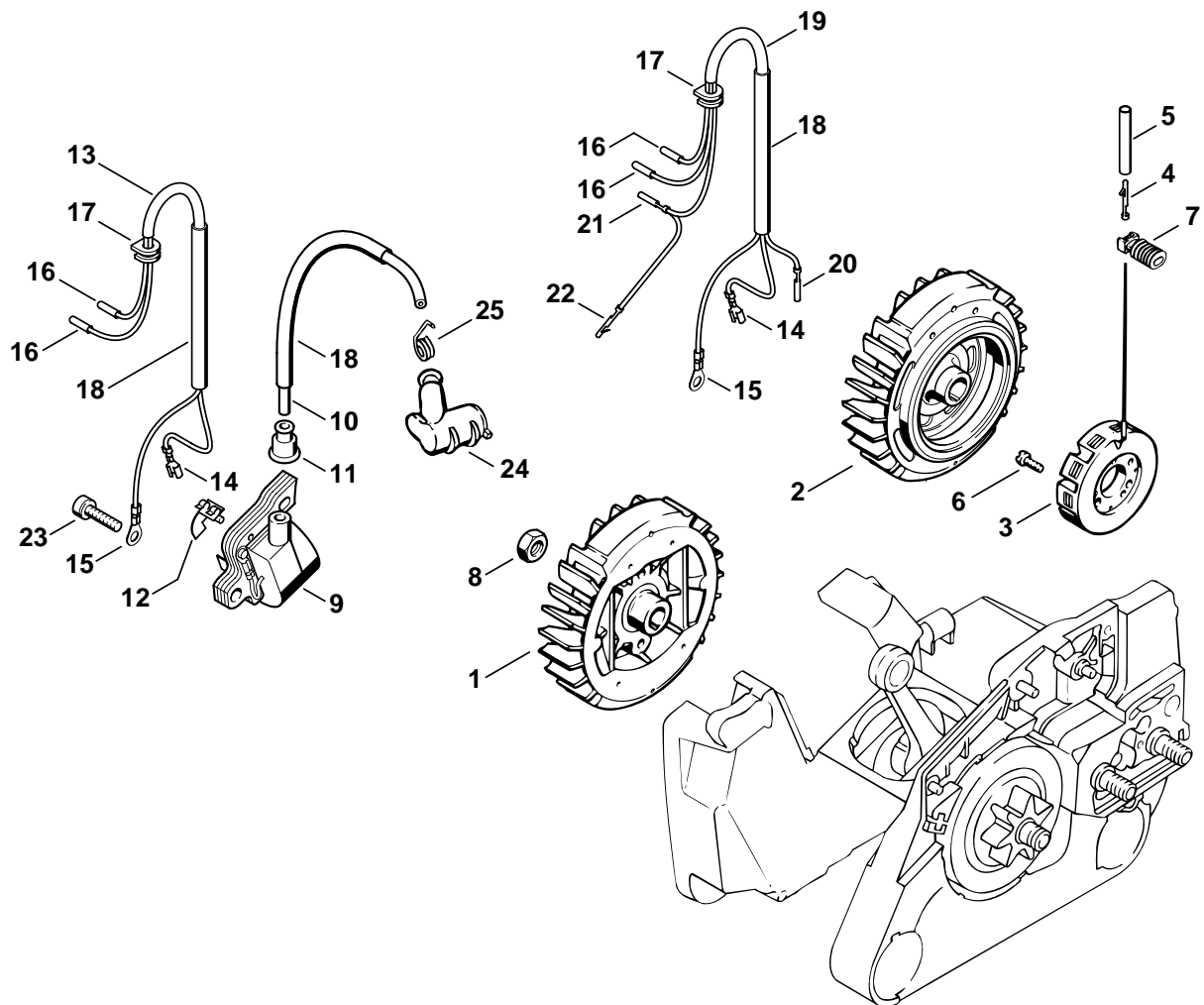
Kettenschnellspannung

Quick tensioner parts

Pièces de tendeur de chaîne rapide

Bild-Nr.	Teile-Nr.	St-Zahl	Benennung	Part Name	Désignation
1	1121 020 2115	1	Kurbelgehäuse (3) □ 2 - 8, 10 - 13	Crankcase (3) □ 2 - 8, 10 - 13	Carter de vilebrequin (3) □ 2 - 8, 10 - 13
2	0000 988 5211	1	Stutzen (3)	Connector (3)	Manchon (3)
3	9416 868 6531	2	Niet DIN7340-AK6,5x0,5x6,8 (3)	Hollow rivet 6.5x0.5x6.8 (3)	Rivet tubulaire 6,5x0,5x6,8 (3)
4	9371 470 2610	2	Stift DIN7-5m6x18 (3)	Cylindrical pin 5x18 (3)	Goupille cylindrique 5x18 (3)
5	0000 974 1200	1	Zylinderkerbnagel 2,6x8 (3)	Notched pin 2.6x8 (3)	Clou cannelé cylindrique 2,6x8 (3)
6	1128 640 9100	1	Ventil (3)	Valve (3)	Soupape (3)
7	9503 003 0320	1	Kugellager DIN625-16002 (3)	Grooved ball bearing 16002 (3)	Roulement rainuré à billes 16002 (3)
8	9523 003 4260	1	Kugellager 15x35x13 (3)	Grooved ball bearing 15x35x13 (3)	Roulement rainuré à billes 15x35x13 (3)
9	9022 371 1020	5	Schraube IS-M5x20-12.9 (3)	Spline screw IS-M5x20 (3)	Vis cylindrique IS-M5x20 (3)
10	1120 162 5200	1	Bolzen (3)	Pin (3)	Boulon (3)
11	1121 162 5205	1	Bolzen (3)	Pin (3)	Boulon (3)
12	1121 162 5200	2	Bolzen (3)	Pin (3)	Boulon (3)
13	0000 664 2405	1	Bundschaube M8 (3)	Collar screw M8 (3)	Vis à embase M8 (3)
14	1121 648 6610	2	Gleitleiste (3)	Bumper strip (3)	Bande de glissement (3)
15	1121 021 1102	1	Deckel (3)	Cover (3)	Couvercle (3)
16	9022 313 0660	2	Schraube IS-M4x12-10.9 (3)	Spline screw IS-M4x12 (3)	Vis cylindrique IS-M4x12 (3)
17	1121 664 1000	1	Seitenblech innen (3)	Inner side plate (3)	Tôle latérale intérieure (3)
18	9039 488 0680	1	Schraube DIN7513-M4x16 (3)	Self-tapping screw M4x16 (3)	Vis taraud M4x16 (3)
19	1121 660 3000	1	Spannscheibe (3) □ 20	Tensioning gear (3) □ 20	Rondelle de tension (3) □ 20
20	1121 664 7301	1	Mutter M4 (3)	Nut M4 (3)	Ecrou M4 (3)
21	1121 640 1700	1	Kettenraddeckel (3) □ 22 - 25	Chain sprocket cover (3) □ 22 - 25	Couvercle de pignon (3) □ 22 - 25
22	9076 478 2996	1	Schraube P4x12 (3)	Pan head self-tapping screw P4x12 (3)	Vis à tête fraisée P4x12 (3)
23	1121 648 3800	1	Abdeckblech (3)	Cover plate (3)	Tôle de protection (3)
24	1121 648 2200	1	Spannrad (3)	Adjusting wheel (3)	Molette de tension (3)
25	1125 656 1501	1	Schutz (3)	Guard (3)	Pièce de protection (3)
26	1121 660 1000	1	Flügelmutter (3)	Wing nut (3)	Ecrou à ailettes (3)

(1) MS 260, (2) MS 260 W, (3) MS 260 C, (4) MS 260 PRO, (5) MS 260 WVH,
(6) MS 260 Arctic



172ET033 SC

Illustration G

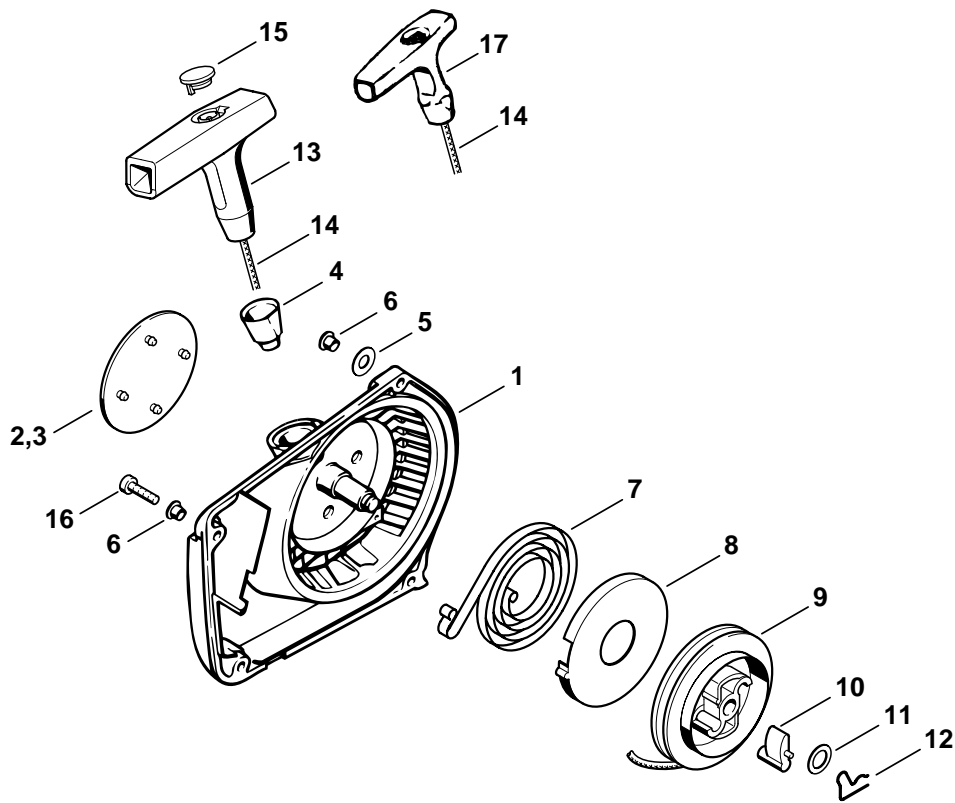
Zündanlage

Ignition system

Dispositif d'allumage

Bild-Nr.	Teile-Nr.	St-Zahl	Benennung	Part Name	Désignation
1	1121 400 1200	1	Schwungrad (1,3,4)	Flywheel (1,3,4)	Rotor (1,3,4)
2	1121 400 1207	1	Schwungrad (2,5,6)	Flywheel (2,5,6)	Rotor (2,5,6)
3	1118 400 4000	1	Generator (2,5,6)	Generator (2,5,6)	Générateur (2,5,6)
			□ 4	□ 4	□ 4
4	1118 431 6600	1	Steckstift (2,5,6)	Terminal pin (2,5,6)	Fiche mâle (2,5,6)
5	1121 442 0402	2	Isolierschlauch 35 mm (2,5,6)	Insulating hose 35 mm / 1.4" (2,5,6)	Gaine isolante 35 mm (2,5,6)
6	9041 216 0540	3	Schraube DIN84-M3,5x12-5.8 (2,5,6)	Pan head screw M3.5x12 (2,5,6)	Vis cylindrique M3,5x12 (2,5,6)
7	1121 405 1900	1	Halter (2,5,6)	Support (2,5,6)	Crampon (2,5,6)
8	9210 261 1140	1	Mutter DIN934-M8x1-10	Hexagon nut M8x1	Ecrou à six pans M8x1
9	0000 400 1300	1	Zündmodul □ 10 - 12	Ignition module □ 10 - 12	Module d'allumage □ 10 - 12
10		1	Zündleitung 150 mm	Ignition lead 150mm	Câble d'allumage 150 mm
	0000 405 0600	1	Zündleitung 1 m (B)	Ignition lead 1 m (B)	Câble d'allumage 1 m (B)
	0000 930 2251	1	Zündleitung 10 m (B)	Ignition lead 10 m (B)	Câble d'allumage 10 m (B)
11	0000 989 1010	1	Schutztülle	Grommet	Douille de protection
12	0000 448 1250	1	Kabelhalter	Lead retainer	Attache de câble
13	1121 440 3002	1	Kabelbaum (1,3,4) □ 14 - 18	Wiring harness (1,3,4) □ 14 - 18	Faisceau de câbles (1,3,4) □ 14 - 18
14	0751 030 8957	1	Steckhülse 4,8-1/0,8	Terminal socket 4.8-1/0.8	Clip enfichable 4,8-1/0,8
15	0751 030 8969	1	Kabelschuh A5-1,5	Terminal socket A5-1.5	Cosse de câble A5-1,5
16	1110 442 7000	2	Kontakthülse	Contact sleeve	Douille de contact
17	0000 989 0507	1	Gummitülle	Grommet	Douille en caoutchouc
18	1125 442 0402	1	Isolierschlauch 90 mm	Insulating hose 90mm / 3.5"	Gaine isolante 90 mm
19	1121 440 3003	1	Kabelbaum (2,5,6) □ 14 - 18, 20 - 22	Wiring harness (2,5,6) □ 14 - 18, 20 - 22	Faisceau de câbles (2,5,6) □ 14 - 18, 20 - 22
20	1118 431 6700	1	Steckhülse (2,5,6)	Terminal socket (2,5,6)	Clip enfichable (2,5,6)
21	0751 030 8373	1	Kontaktbuchse 1-2,5 (2,5,6)	Terminal socket 1-2.5 (2,5,6)	Douille de contact 1-2,5 (2,5,6)
22	1118 431 6600	1	Steckstift (2,5,6)	Terminal pin (2,5,6)	Fiche mâle (2,5,6)
23	9022 341 1019	2	Schraube IS-M5x20-10.9	Spline screw IS-M5x20	Vis cylindrique IS-M5x20
24	1128 405 1000	1	Zündleitungsstecker	Spark plug boot	Contact de câble d'allumage
25	0000 998 0604	1	Schenkelfeder	Torsion spring	Ressort coudé

(1) MS 260, (2) MS 260 W, (3) MS 260 C, (4) MS 260 PRO, (5) MS 260 WVH,
(6) MS 260 Arctic



172ET029 SC

Illustration H

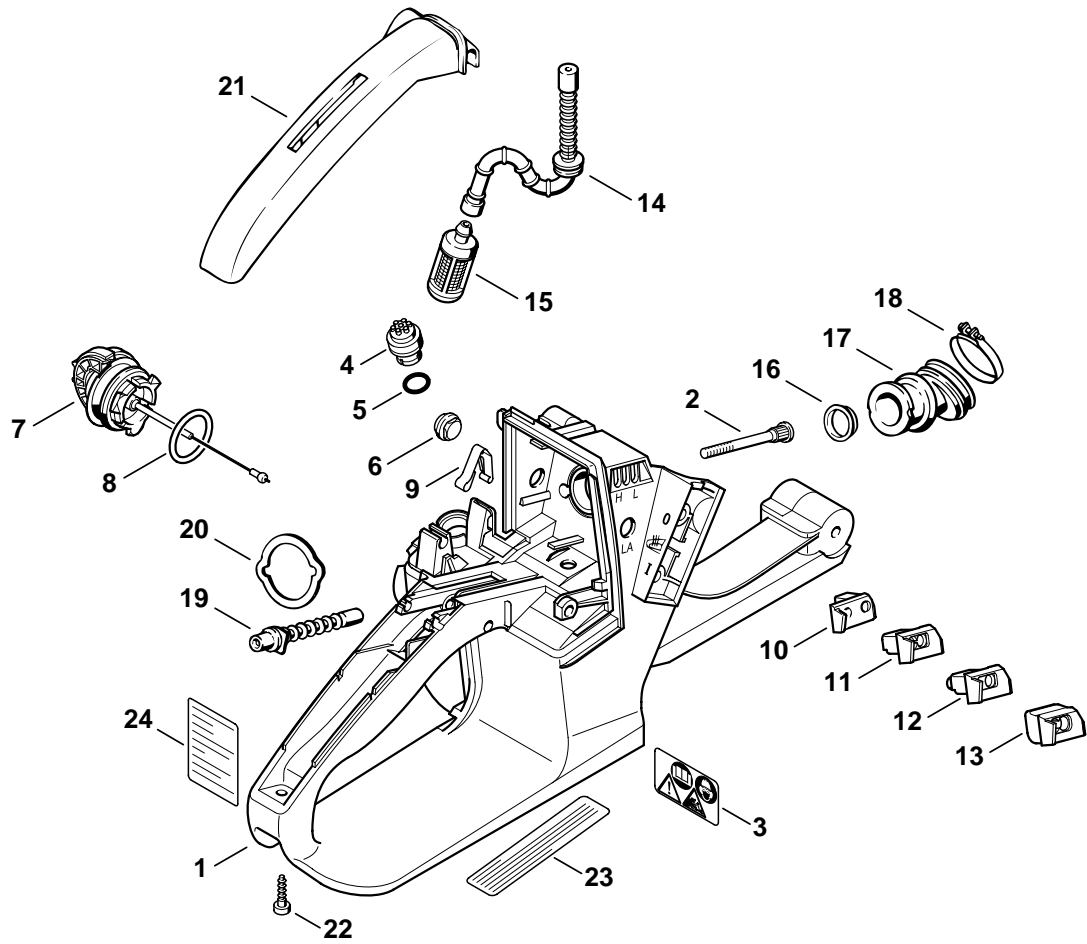
Anwerfvorrichtung

Rewind starter

Dispositif de lancement

Bild-Nr.	Teile-Nr.	St-Zahl	Benennung	Part Name	Désignation
	1121 080 2101	1	Lüftergehäuse mit Anwerfvorrichtung □ 1 - 15	Fan housing with rewind starter □ 1 - 15	Carter de ventilateur avec lanceur □ 1 - 15
1	1121 080 1812	1	Lüftergehäuse □ 2 - 6	Fan housing □ 2 - 6	Carter de ventilateur □ 2 - 6
2	1121 967 1507	1	Typenschild MS 260	Model plate MS 260	Plaque matricule MS 260
3	1121 967 1509	1	Typenschild MS 260 C	Model plate MS 260 C	Plaque matricule MS 260 C
4	1110 084 9102	1	Buchse	Bushing	Douille
5	0000 958 0514	1	Scheibe	Washer	Rondelle
6	9416 868 5630	4	Niet DIN7340-B5,5x0,5x6,8	Hollow rivet 5.5x0.5x6.8	Rivet tubulaire 5,5x0,5x6,8
7	1118 190 0600	1	Rückholfeder □ 8	Rewind spring □ 8	Ressort de rappel □ 8
8	1118 195 0300	1	Federgehäuse	Spring housing	Boîtier de ressort
9	1125 195 0401	1	Seilrolle	Rope rotor	Poulie à câble
10	1125 195 7200	1	Klinke	Pawl	Cliquet
11	0000 958 0923	1	Scheibe	Washer	Rondelle
12	1118 195 3500	1	Feder	Spring	Ressort
13	0000 190 3401	1	Griff ElastoStart Ø 3,5 mm □ 14, 15	Starter grip ElastoStart Ø 3.5mm □ 14, 15	Poignée ElastoStart Ø 3,5 mm □ 14, 15
14	1113 195 8200	1	Anwerfseil Ø 3,5x960 mm	Starter rope Ø 3.5x960mm	Câble de lancement Ø 3,5x960 mm
	0000 930 2203	1	Anwerfseil Ø 3,5 mm x 30,5 m (B)	Starter rope Ø 3.5mm x 30.5m (B)	Câble de lancement Ø 3,5 mm x 30,5 m (B)
15	0000 195 7001	1	Kappe	Cap	Capuchon
16	9022 313 0680	3	Schraube IS-M4x16-8.8	Spline screw IS-M4x16	Vis cylindrique IS-M4x16
17	1121 195 3400	1	Griff	Starter grip	Poignée

(1) MS 260, (2) MS 260 W, (3) MS 260 C, (4) MS 260 PRO, (5) MS 260 WVH,
(6) MS 260 Arctic



172ET031 SC

Illustration J

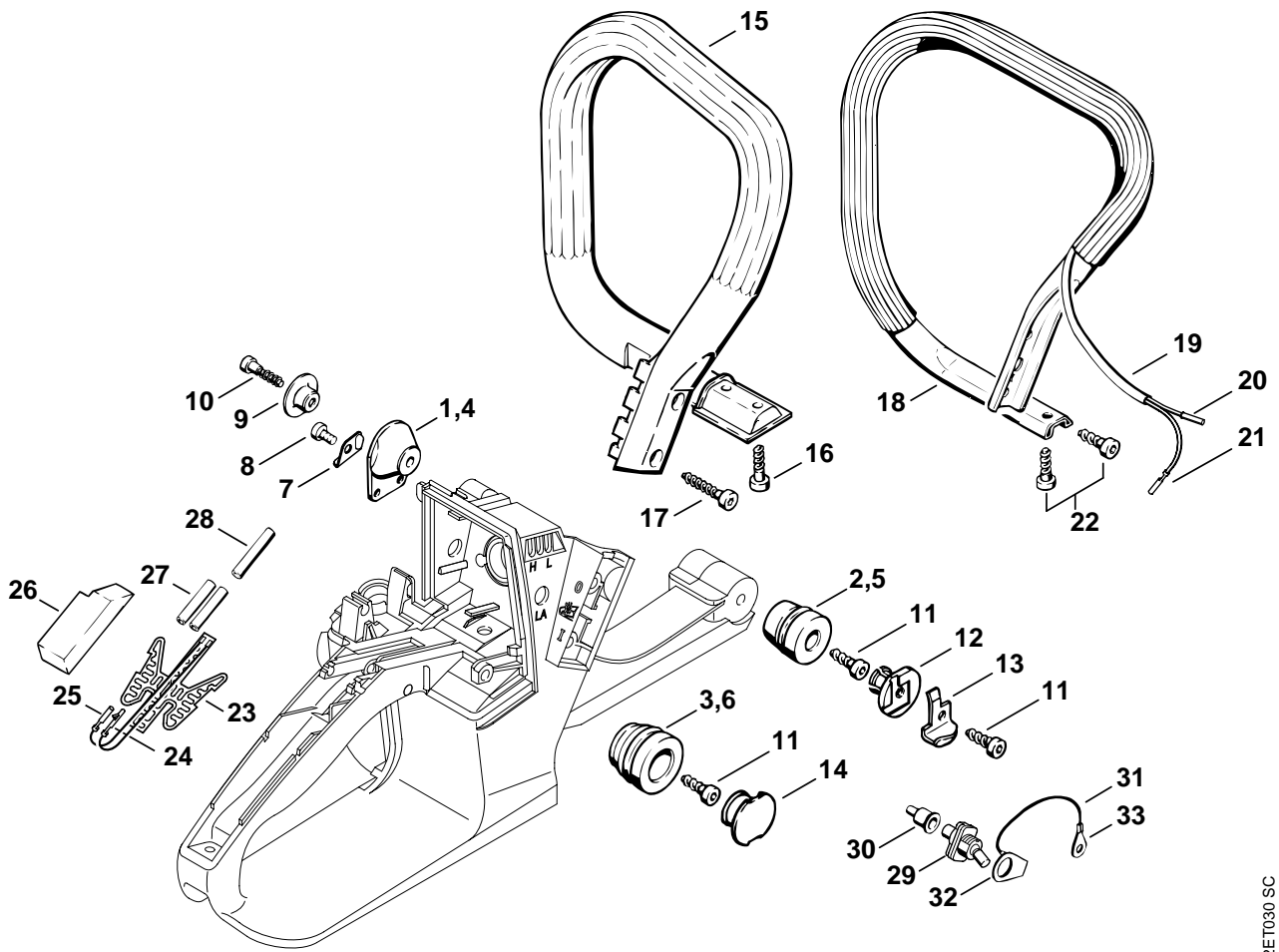
Tankgehäuse

Tank housing

Carter de réservoir

Bild-Nr.	Teile-Nr.	St-Zahl	Benennung	Part Name	Désignation
1	1121 350 0829	1	Tankgehäuse □ 2 - 14	Tank housing □ 2 - 14	Carter de réservoir □ 2 - 14
2	1121 122 6600	2	Bundschaube	Collar screw	Vis à embase
3	0000 967 3662	1	Warnhinweis Piktogramm MS	Warning pictogram MS	Pictogramme d'avertissement MS
4	0000 350 5800	1	Tanklüftung □ 5	Tank vent □ 5	Aération de réservoir □ 5
5		1	RDR A 10x2,1-NBR AT70 (D)	O-ring 10x2.1 (D)	Joint torique 10x2,1 (D)
6	1121 791 2800	1	Anschlagpuffer	Stop buffer	Butoir d'arrêt
7	0000 350 0525	1	Tankverschluss □ 8	Filler cap □ 8	Bouchon du réservoir □ 8
8	9645 948 7734	1	RDR A 25x3,5-NBR70	O-ring 25x3.5	Joint torique 25x3,5
9	1125 442 1601	1	Kontaktfeder	Contact spring	Ressort de connexion
10	1121 123 7503	1	Tülle	Grommet	Douille
			➔ 2 62 187 361 (07.2004)	➔ 2 62 187 361 (07.2004)	➔ 2 62 187 361 (07.2004)
11 *	1121 123 7501	1	Tülle (1,2,3,5)	Grommet (1,2,3,5)	Douille (1,2,3,5)
12 *	1121 123 7502	1	Tülle USA (1,4)	Grommet USA (1,4)	Douille USA (1,4)
13 *	1121 123 7504	1	Tülle CDN (1,6)	Grommet CDN (1,6)	Douille CDN (1,6)
14	1121 358 7700	1	Schlauch	Hose	Tuyau
15	0000 350 3504	1	Saugkopf	Pickup body	Crépine d'aspiration
16	1113 141 1805	1	Hülse	Sleeve	Douille
17	1121 141 2200	1	Krümmmer	Manifold	Coude
18	9771 021 2550	1	Spannschelle 32x5	Hose clip Ø 32x5	Collier de serrage Ø 32x5
19	1113 141 8600	1	Impulsschlauch	Impulse hose	Tuyau d'impulsions
20	1121 121 8600	1	Scheibe	Washer	Rondelle
21	1121 791 0600	1	Griffschale	Handle molding	Monture de poignée
22	9074 478 3076	1	Schraube IS-P4x19	Pan head self-tapping screw IS-P4x19	Vis cylindrique IS-P4x19
23	0000 967 3500	1	Hinweisschild USA (1,4,6)	Instruction label USA (1,4,6)	Plaque indicatrice USA (1,4,6)
24	0000 967 3405	1	Hinweisschild Kat.	Instruction label Cat.	Plaque indicatrice Cat.

(1) MS 260, (2) MS 260 W, (3) MS 260 C, (4) MS 260 PRO, (5) MS 260 WVH,
(6) MS 260 Arctic



172ET030 SC

Illustration K

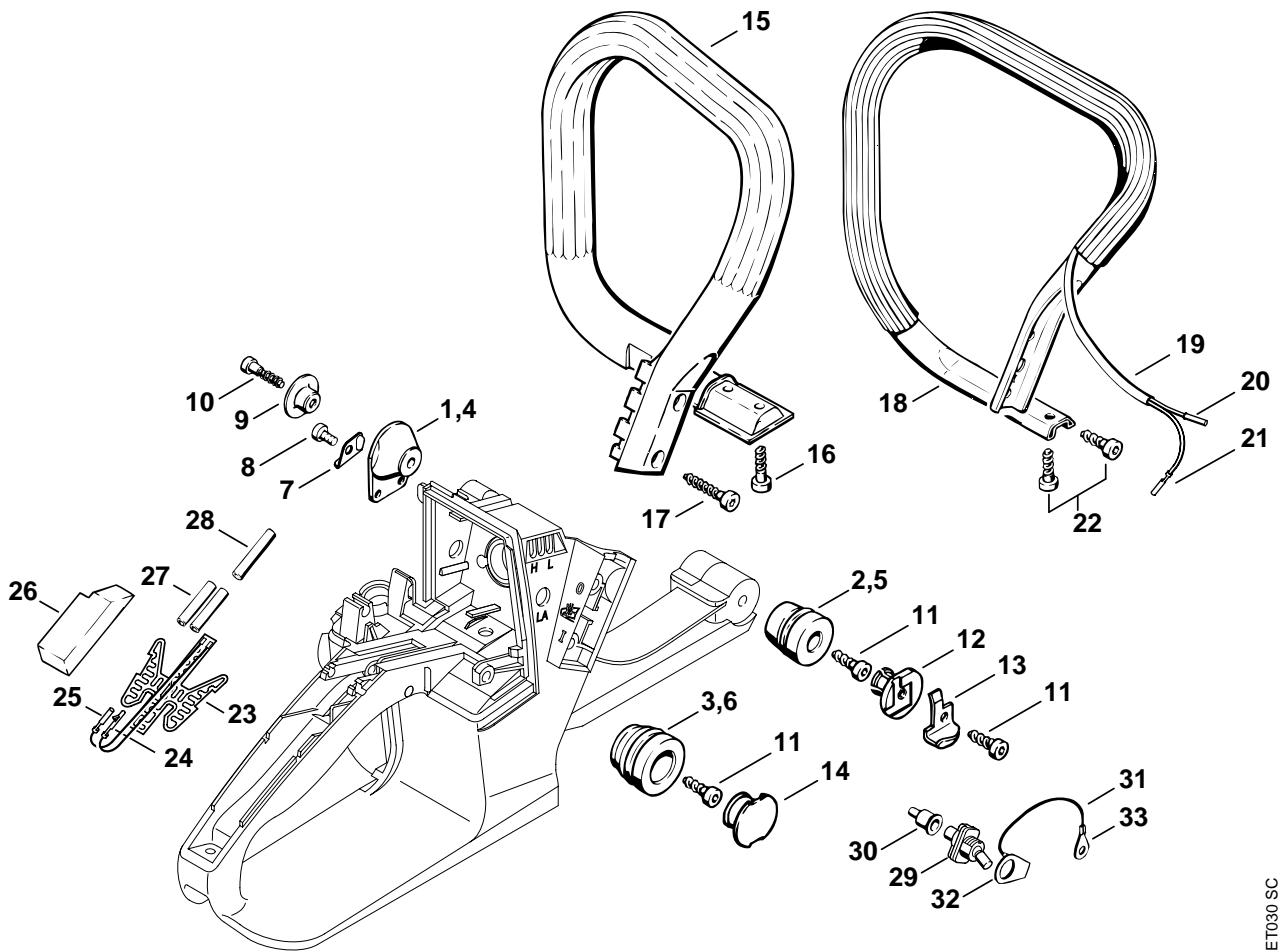
AV-System, Griffrohr

AV system, Handlebar

Système AV,
Poignée tubulaire

Bild-Nr.	Teile-Nr.	St-Zahl	Benennung	Part Name	Désignation
			AV-System normal:	AV system normal:	Système AV normal:
1	1121 790 9901	1	Ringpuffer	Annular buffer	Butoir annulaire
2	1121 790 9912	1	Ringpuffer	Annular buffer	Butoir annulaire
3	1121 790 9909	1	Ringpuffer	Annular buffer	Butoir annulaire
			AV-System weich:	AV system soft:	Système AV souple:
4	1121 790 9902	1	Ringpuffer	Annular buffer	Butoir annulaire
5	1121 790 9903	1	Ringpuffer	Annular buffer	Butoir annulaire
6	1121 790 9904	1	Ringpuffer	Annular buffer	Butoir annulaire
7	1121 021 3800	1	Halteblech	Bracket	Tôle de fixation
8	9022 341 0960	2	Schraube IS-M5x12-10.9	Spline screw IS-M5x12	Vis cylindrique IS-M5x12
9	1121 791 7202	1	Hülse	Sleeve	Douille
10	9074 478 4545	1	Schraube IS-P6x26,5	Pan head self-tapping screw IS-P6x26.5	Vis cylindrique IS-P6x26,5
11	9074 478 4435	3	Schraube IS-P6x19	Pan head self-tapping screw IS-P6x19	Vis cylindrique IS-P6x19
12	1119 791 7305	1	Stopfen	Plug	Bouchon
13	1119 656 7705	1	Kettenfänger	Chain catcher	Arrêt de chaîne
14	1125 791 7306	1	Stopfen	Plug	Bouchon
15	1121 790 1701	1	Griffrohr (1,3,4) □ 16, 17	Handlebar (1,3,4) □ 16, 17	Poignée tubulaire (1,3,4) □ 16, 17
16	9074 478 4475	2	Schraube IS-P6x21,5 (1,3,4)	Pan head self-tapping screw IS-P6x21.5 (1,3,4)	Vis cylindrique IS-P6x21,5 (1,3,4)
17	9074 478 4675	2	Schraube IS-P6x32,5 (1,3,4)	Pan head self-tapping screw IS-P6x32.5 (1,3,4)	Vis cylindrique IS-P6x32,5 (1,3,4)
18	1121 790 1714	1	Griffrohr (2,5,6) □ 19 - 21	Handlebar (2,5,6) □ 19 - 21	Poignée tubulaire (2,5,6) □ 19 - 21
19	1121 442 0403	1	Isolierschlauch 130 mm (2,5,6)	Insulating hose 130 mm / 5.1" (2,5,6)	Gaine isolante 130 mm (2,5,6)
20	1110 442 7000	1	Kontakthülse (2,5,6)	Contact sleeve (2,5,6)	Douille de contact (2,5,6)
21	1118 431 6700	1	Steckhülse (2,5,6)	Terminal socket (2,5,6)	Clip enfichable (2,5,6)
22	9074 478 4435	4	Schraube IS-P6x19 (2,5,6)	Pan head self-tapping screw IS-P6x19 (2,5,6)	Vis cylindrique IS-P6x19 (2,5,6)
23	1128 434 5000	1	Heizfolie (2,5,6) □ 24, 25	Heating element (2,5,6) □ 24, 25	Lamelle de chauffage (2,5,6) □ 24, 25
24	1118 431 6600	1	Steckstift (2,5,6)	Terminal pin (2,5,6)	Fiche mâle (2,5,6)
25	1118 431 6700	1	Steckhülse (2,5,6)	Terminal socket (2,5,6)	Clip enfichable (2,5,6)
26	1121 791 9000	1	Druckstück (2,5,6)	Clamp (2,5,6)	Pièce de pression (2,5,6)
27	1121 442 0402	2	Isolierschlauch 35 mm (2,5,6)	Insulating hose 35 mm / 1.4" (2,5,6)	Gaine isolante 35 mm (2,5,6)
28	1121 442 0406	1	Isolierschlauch 40 mm (2,5,6)	Insulating hose 40 mm / 1.6" (2,5,6)	Gaine isolante 40 mm (2,5,6)
29	1110 430 0202	1	Stoppschalter (2,5,6)	Stop switch (2,5,6)	Commutateur d'arrêt (2,5,6)
30	1110 432 9200	1	Tülle (2,5,6)	Grommet (2,5,6)	Douille (2,5,6)
31	1121 440 2201	1	Masseleitung (2,5,6) □ 32, 33	Ground wire (2,5,6) □ 32, 33	Câble de masse (2,5,6) □ 32, 33
32	0751 030 8962	1	Kabelschuh A 8-1 (2,5,6)	Terminal socket A 8-1 (2,5,6)	Cosse de câble A 8-1 (2,5,6)

(1) MS 260, (2) MS 260 W, (3) MS 260 C, (4) MS 260 PRO, (5) MS 260 WVH,
(6) MS 260 Arctic



172ET030 SC

Illustration K

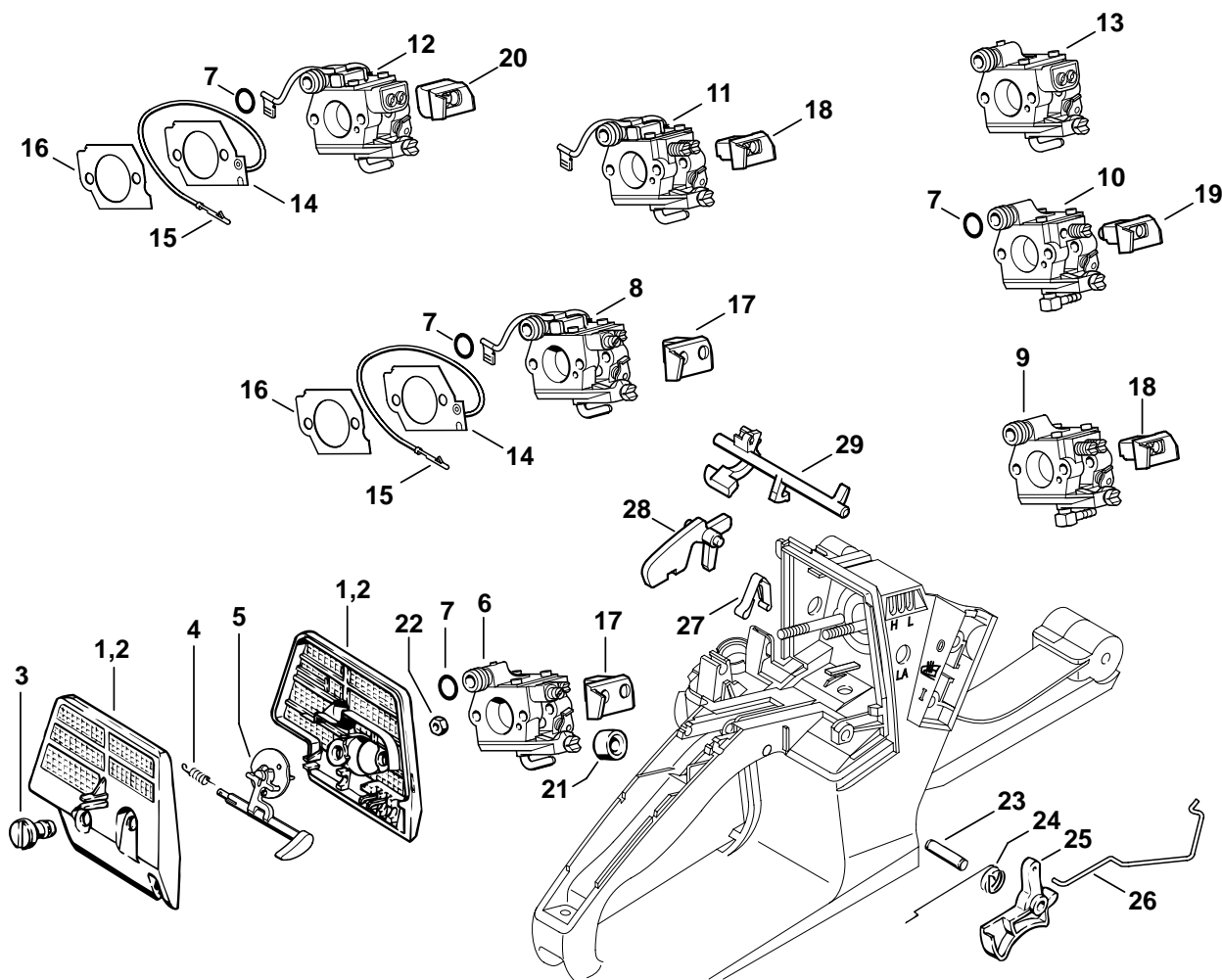
AV-System, Griffrohr

AV system, Handlebar

Système AV,
Poignée tubulaire

Bild-Nr.	Teile-Nr.	St-Zahl	Benennung	Part Name	Désignation
33	0751 030 8950	1	Kabelschuh A4-1 (2,5,6)	Terminal socket A 4-1 (2,5,6)	Cosse de câble A 4-1 (2,5,6)

(1) MS 260, (2) MS 260 W, (3) MS 260 C, (4) MS 260 PRO, (5) MS 260 WVH,
(6) MS 260 Arctic



172ET025 TG

Illustration L

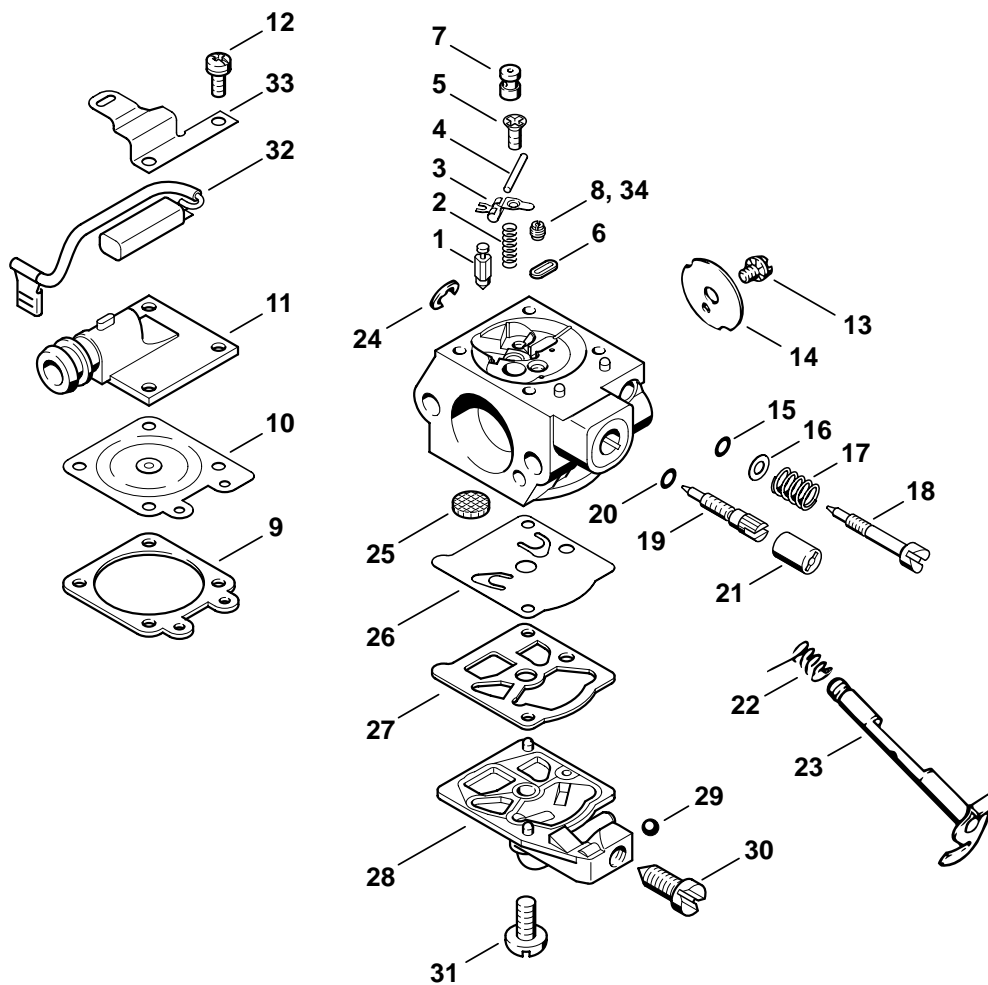
Luftfilter, Gasbetätigung

Air filter, Throttle control

Filtre à air, Commande des gaz

Bild-Nr.	Teile-Nr.	St-Zahl	Benennung	Part Name	Désignation
1	1121 120 1617	1	Luftfilter (1,2,3,5) □ 3 - 5	Air filter (1,2,3,5) □ 3 - 5	Filtre à air (1,2,3,5) □ 3 - 5
2	1121 120 1618	1	Luftfilter, Vlies USA, CDN, AUS, NZ (1) □ 3 - 5	Air filter, fleece USA, CDN, AUS, NZ (1) □ 3 - 5	Filtre à air, feutre USA, CDN, AUS, NZ (1) □ 3 - 5
2	1121 120 1618	1	Luftfilter, Vlies (4,6) □ 3 - 5	Air filter, fleece (4,6) □ 3 - 5	Filtre à air, feutre (4,6) □ 3 - 5
3	1124 141 8300	2	Schlitzmutter	Slotted nut	Ecrou à fente
4	1121 124 3000	1	Schenkelfeder	Torsion spring	Ressort coudé
5	1121 120 2900	1	Startklappe	Choke shutter	Volet de démarrage
6	1121 120 0602	1	Vergaser WTE-1 (1,2,3,4)	Carburetor WTE-1 (1,2,3,4)	Carburateur WTE-1 (1,2,3,4)
			➔ 1 62 410 314	➔ 1 62 410 314	➔ 1 62 410 314
6	1121 120 0619	1	Vergaser WTE-4 niederverdichtet (1)	Carburetor WTE-4 low compression (1)	Carburateur WTE-4 à basse compression (1)
7	9645 945 7485	1	RDR A 7x2,5-NBR70	O-ring 7x2.5	Joint torique 7x2,5
8	1121 120 0614		Vergaser WTE-2 (5,6) ➔ 1 62 154 675, 2 62 187 361 (07.2004)	Carburetor WTE-2 (5,6) ➔ 1 62 154 675, 2 62 187 361 (07.2004)	Carburateur WTE-2 (5,6) ➔ 1 62 154 675, 2 62 187 361 (07.2004)
9 *	1121 120 0611	1	Vergaser WT-426 (1,2,3)	Carburetor WT-426 (1,2,3)	Carburateur WT-426 (1,2,3)
10 *	1121 120 0610	1	Vergaser WT-403A USA (1,4)	Carburetor WT-403A USA (1,4)	Carburateur WT-403A USA (1,4)
11 *	1121 120 0612	1	Vergaser WT-427 (5)	Carburetor WT-427 (5)	Carburateur WT-427 (5)
12 *	1121 120 0616	1	Vergaser WT-590 (6)	Carburetor WT-590 (6)	Carburateur WT-590 (6)
13 *	1121 120 0615	1	Vergaser WT-581 CDN (1)	Carburetor WT-581 CDN (1)	Carburateur WT-581 CDN (1)
14	1128 434 5101	1	Heizelement (5,6) □ 15	Heating element (5,6) □ 15	Élément chauffant (5,6) □ 15
15	1118 431 6600	1	Steckstift (5,6)	Terminal pin (5,6)	Fiche mâle (5,6)
16	1125 121 9900	1	Wärmeplatte (5,6)	Heater plate (5,6)	Plaque chauffante (5,6)
17	1121 123 7503	1	Tülle ➔ 1 62 154 675, 2 62 187 361 (07.2004)	Grommet ➔ 1 62 154 675, 2 62 187 361 (07.2004)	Douille ➔ 1 62 154 675, 2 62 187 361 (07.2004)
18 *	1121 123 7501	1	Tülle (1,2,3,5)	Grommet (1,2,3,5)	Douille (1,2,3,5)
19 *	1121 123 7502	1	Tülle USA (1,4)	Grommet USA (1,4)	Douille USA (1,4)
20 *	1121 123 7504	1	Tülle CDN (1,6)	Grommet CDN (1,6)	Douille CDN (1,6)
21	1121 122 7000	1	Tülle	Grommet	Douille
22	9210 260 0700	2	Mutter DIN934-M5-8	Hexagon nut M5	Ecrou à six pans M5
23	9371 470 2640	1	Stift DIN7-5m6x24	Cylindrical pin 5x24	Goupille cylindrique 5x24
24	1117 182 4500	1	Schenkelfeder	Torsion spring	Ressort coudé
25	1118 182 1006	1	Gashebel	Throttle trigger	Manette des gaz
26	1121 182 1501	1	Gasgestänge	Throttle rod	Tringlerie des gaz
27	1125 442 1601	1	Kontaktfeder	Contact spring	Ressort de connexion
28	1117 182 0805	1	Sperrhebel	Trigger interlock	Levier d'arrêt
29	1125 182 0901	1	Schaltwelle	Switch shaft	Arbre de commande

(1) MS 260, (2) MS 260 W, (3) MS 260 C, (4) MS 260 PRO, (5) MS 260 WVH,
(6) MS 260 Arctic



172ET023 TG

Illustration M

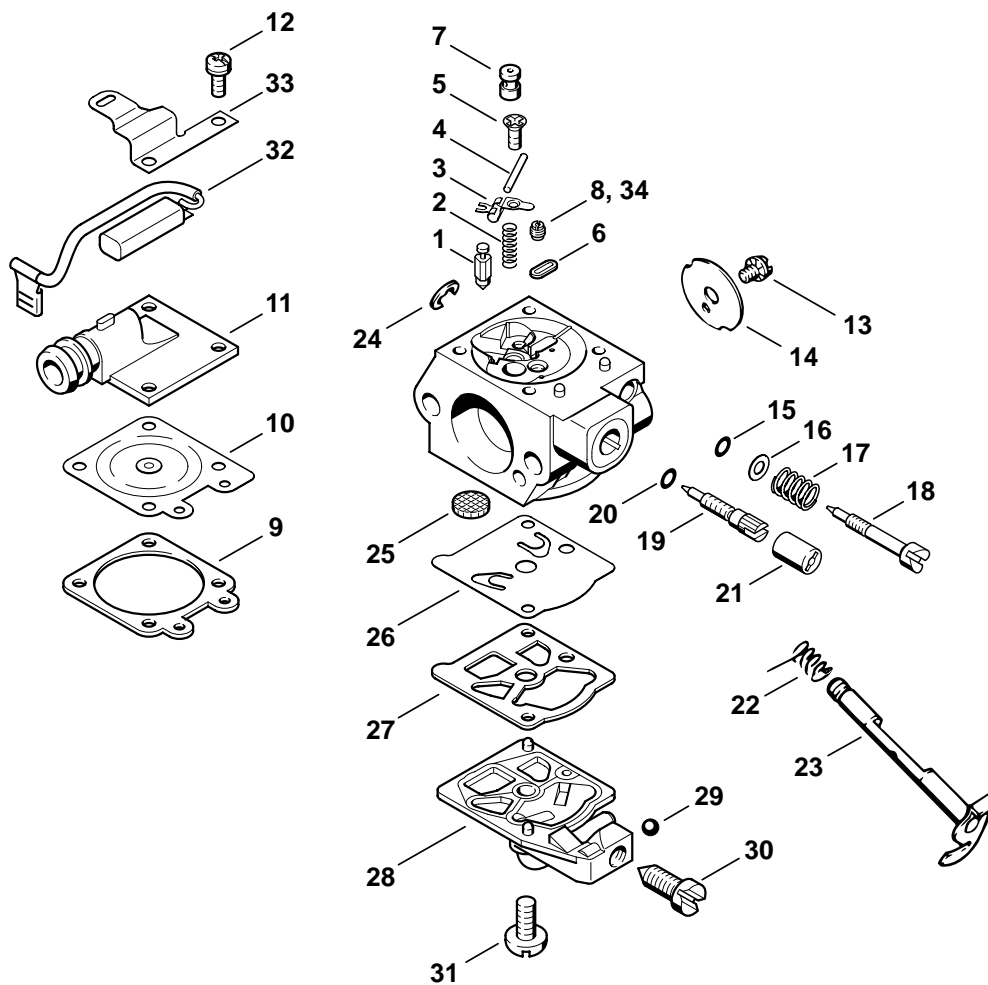
Vergaser WTE-1, WTE-2,
WTE-4

Carburetor WTE-1, WTE-2,
WTE-4

Carburateur WTE-1,
WTE-2, WTE-4

Bild-Nr.	Teile-Nr.	St-Zahl	Benennung	Part Name	Désignation
	1121 120 0602	1	Vergaser WTE-1 (1,2,3,4) □ 1 - 31	Carburetor WTE-1 (1,2,3,4) □ 1 - 31	Carburateur WTE-1 (1,2,3,4) □ 1 - 31
	1121 120 0619	1	Vergaser WTE-4 niederverdichtet (1) □ 1 - 7, 9 - 31, 34	Carburetor WTE-4 low compression (1) □ 1 - 7, 9 - 31, 34	Carburateur WTE-4 à basse compression (1) □ 1 - 7, 9 - 31, 34
	1121 120 0614	1	Vergaser WTE-2 (5,6) □ 1 - 33	Carburetor WTE-2 (5,6) □ 1 - 33	Carburateur WTE-2 (5,6) □ 1 - 33
1	4116 121 5100	1	Einlassnadel (1,2,3,4,5,6)	Inlet needle (1,2,3,4,5,6)	Pointeau d'admission (1,2,3,4,5,6)
2	4116 122 3000	1	Feder (1,2,3,4,5,6)	Spring (1,2,3,4,5,6)	Ressort (1,2,3,4,5,6)
3	1121 121 5000	1	Einlassregelhebel (1,2,3,4,5,6)	Inlet control lever (1,2,3,4,5,6)	Levier de réglage d'admission (1,2,3,4,5,6)
4	1113 121 9200	1	Achse (1,2,3,4,5,6)	Spindle (1,2,3,4,5,6)	Axe (1,2,3,4,5,6)
5	1121 122 7103	1	Halbrundschraube (1,2,3,4,5,6)	Round head screw (1,2,3,4,5,6)	Vis à tête ronde (1,2,3,4,5,6)
6	1121 122 9401	1	Verschlussstopfen (1,2,3,4,5,6)	Plug (1,2,3,4,5,6)	Bouchon (1,2,3,4,5,6)
7	1121 121 5402	1	Ventildüse (1,2,3,4,5,6)	Valve jet (1,2,3,4,5,6)	Gicleur à soupape (1,2,3,4,5,6)
8	1121 121 5604	1	Festdüse 0.48 (1,2,3,4,5,6)	Fixed jet 0.48 (1,2,3,4,5,6)	Gicleur fixe 0.48 (1,2,3,4,5,6)
9	1120 129 0900	1	Dichtung (1,2,3,4,5,6)	Gasket (1,2,3,4,5,6)	Joint (1,2,3,4,5,6)
10	1121 121 4700	1	Regelmembrane (1,2,3,4,5,6)	Metering diaphragm (1,2,3,4,5,6)	Membrane de réglage (1,2,3,4,5,6)
11	1121 121 0810	1	Abschlussdeckel (1,2,3,4,5,6)	End cover (1,2,3,4,5,6)	Couvercle (1,2,3,4,5,6)
12	1121 122 7101	4	Schraube (1,2,3,4,5,6)	Screw (1,2,3,4,5,6)	Vis (1,2,3,4,5,6)
13	1121 122 7102	1	Halbrundschraube (1,2,3,4,5,6)	Round head screw (1,2,3,4,5,6)	Vis à tête ronde (1,2,3,4,5,6)
14	1121 121 3302	1	Drosselklappe (1,2,3,4,5,6)	Throttle shutter (1,2,3,4,5,6)	Papillon (1,2,3,4,5,6)
15	4124 122 3600	1	Dichtring (1,2,3,4,5,6)	Sealing ring (1,2,3,4,5,6)	Anneau de joint (1,2,3,4,5,6)
16	1121 121 8605	1	Scheibe (1,2,3,4,5,6)	Washer (1,2,3,4,5,6)	Rondelle (1,2,3,4,5,6)
17	1115 122 3002	1	Feder (1,2,3,4,5,6)	Spring (1,2,3,4,5,6)	Ressort (1,2,3,4,5,6)
18	1121 122 6806	1	Leerlaufstellschraube (1,2,3,4,5,6)	Low speed adjustment screw (1,2,3,4,5,6)	Vis L de richesse au ralenti (1,2,3,4,5,6)
19	1121 122 6703	1	Hauptstellschraube (1,2,3,4,5,6) □ 20	High speed adjustment screw (1,2,3,4,5,6) □ 20	Vis H de richesse à haut régime (1,2,3,4,5,6) □ 20
20	4203 122 3600	1	Dichtring (1,2,3,4,5,6)	Sealing ring (1,2,3,4,5,6)	Anneau de joint (1,2,3,4,5,6)
21	4203 121 2700	1	Kappe (1,2,3,4,5,6)	Cap (1,2,3,4,5,6)	Capuchon (1,2,3,4,5,6)

(1) MS 260, (2) MS 260 W, (3) MS 260 C, (4) MS 260 PRO, (5) MS 260 WVH,
(6) MS 260 Arctic



172ET023 TG

Illustration M

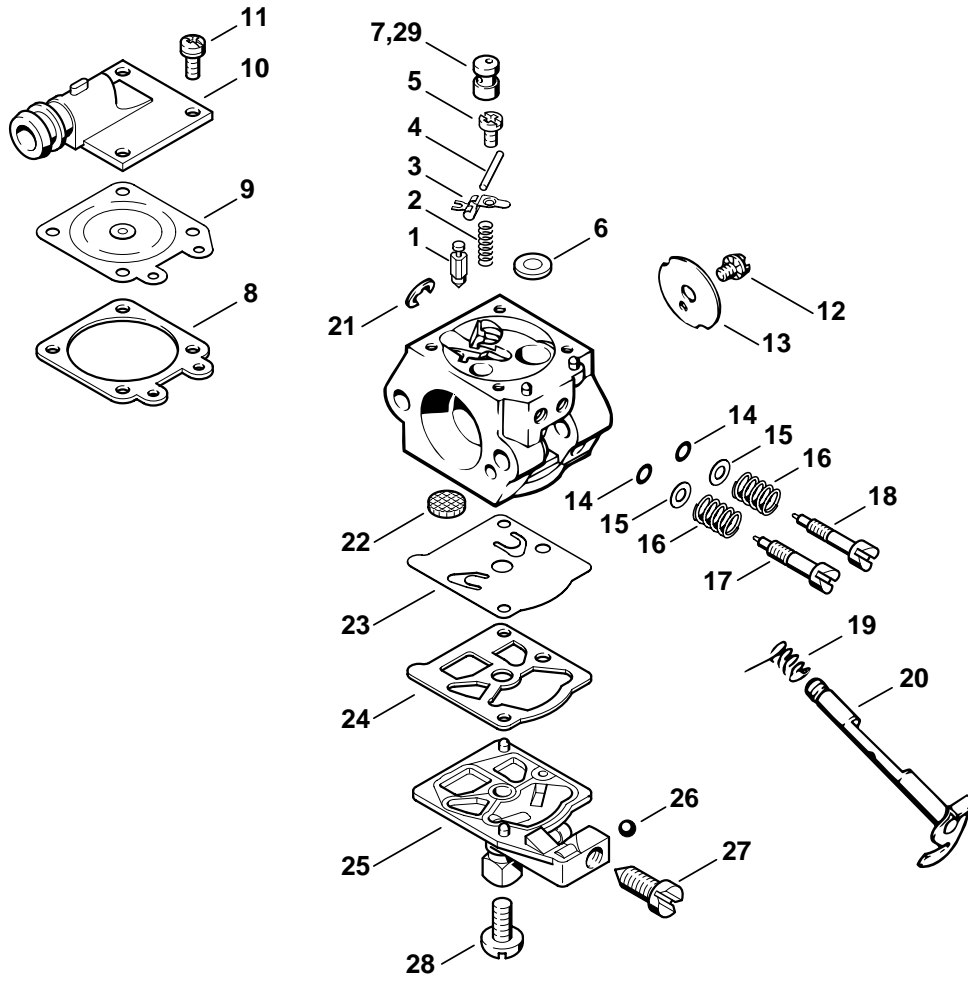
Vergaser WTE-1, WTE-2,
WTE-4

Carburetor WTE-1, WTE-2,
WTE-4

Carburateur WTE-1,
WTE-2, WTE-4

Bild-Nr.	Teile-Nr.	St-Zahl	Benennung	Part Name	Désignation
22	1113 122 3205	1	Schenkelfeder (1,2,3,4,5,6)	Torsion spring (1,2,3,4,5,6)	Ressort coudé (1,2,3,4,5,6)
23	1121 120 7105	1	Drosselwelle mit Hebel (1,2,3,4,5,6)	Throttle shaft with lever (1,2,3,4,5,6)	Axe de papillon avec levier (1,2,3,4,5,6)
24	1117 122 9000	1	Sicherungsscheibe (1,2,3,4,5,6)	E-clip (1,2,3,4,5,6)	Circlips (1,2,3,4,5,6)
25	1114 121 7800	1	Sieb (1,2,3,4,5,6)	Strainer (1,2,3,4,5,6)	Tamis (1,2,3,4,5,6)
26	1121 121 4801	1	Pumpenmembrane (1,2,3,4,5,6)	Pump diaphragm (1,2,3,4,5,6)	Membrane de pompe (1,2,3,4,5,6)
27	1120 129 0905	1	Dichtung (1,2,3,4,5,6)	Gasket (1,2,3,4,5,6)	Joint (1,2,3,4,5,6)
28	1121 121 0801	1	Abschlussdeckel (1,2,3,4,5,6)	End cover (1,2,3,4,5,6)	Couvercle (1,2,3,4,5,6)
29	1121 122 4200	1	Kugel (1,2,3,4,5,6)	Ball (1,2,3,4,5,6)	Bille (1,2,3,4,5,6)
30	1121 122 6201	1	Leerlaufanlassschraube (1,2,3,4,5,6)	Idle speed adjustment screw (1,2,3,4,5,6)	Vis de réglage de régime de ralenti (1,2,3,4,5,6)
31	1114 122 7100	1	Schraube (1,2,3,4,5,6)	Screw (1,2,3,4,5,6)	Vis (1,2,3,4,5,6)
32	1125 430 0500	1	Thermoschalter (5,6)	Switch (5,6)	Thermocontacteur (5,6)
33	1121 122 4605	1	Halter (5,6)	Support (5,6)	Support (5,6)
34	1121 121 5601	1	Festdüse 0.46 niederverdichtet (1)	Fixed jet 0.46 low compression (1)	Gicleur fixe 0.46 à basse compression (1)
34	1121 121 5601	1	Festdüse 0.46 Höhendüse (B) (1,2,3,4,5,6)	Fixed jet 0.46 High altitude (B) (1,2,3,4,5,6)	Gicleur fixe 0.46 Gicleur pour altitude (B) (1,2,3,4,5,6)
	1121 007 1063	1	Satz Vergaserteile (1,2,3,4,5,6) □ 1 - 3, 9, 10, 25 - 27	Set of carburetor parts (1,2,3,4,5,6) □ 1 - 3, 9, 10, 25 - 27	Jeu de pièces de carburateur (1,2,3,4,5,6) □ 1 - 3, 9, 10, 25 - 27

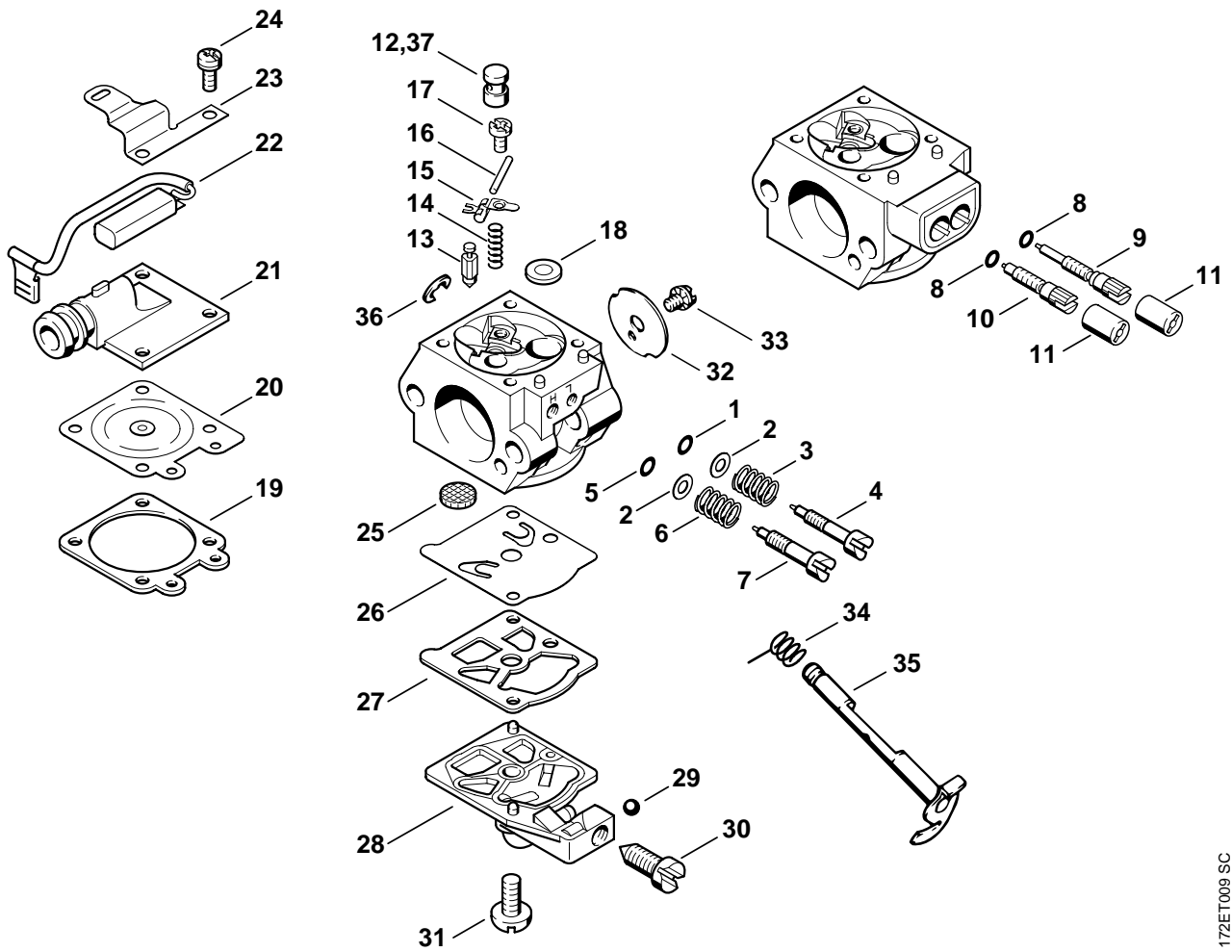
(1) MS 260, (2) MS 260 W, (3) MS 260 C, (4) MS 260 PRO, (5) MS 260 WVH,
(6) MS 260 Arctic



166ET014 SC

Bild-Nr.	Teile-Nr.	St-Zahl	Benennung	Part Name	Désignation
			➔ 1 62 154 675, 2 62 187 361 (07.2004)	➔ 1 62 154 675, 2 62 187 361 (07.2004)	➔ 1 62 154 675, 2 62 187 361 (07.2004)
	* 1121 120 0611	1	Vergaser WT-426 (1,2,3) □ 1 - 28	Carburetor WT-426 (1,2,3) □ 1 - 28	Carburateur WT-426 (1,2,3) □ 1 - 28
	1 * 4116 121 5100	1	Einlassnadel (1,2,3)	Inlet needle (1,2,3)	Pointeau d'admission (1,2,3)
	2 * 1114 122 3005	1	Feder (1,2,3)	Spring (1,2,3)	Ressort (1,2,3)
	3 * 1113 121 5000	1	Einlassregelhebel (1,2,3)	Inlet control lever (1,2,3)	Levier de réglage d'admission (1,2,3)
	4 * 1113 121 9200	1	Achse (1,2,3)	Spindle (1,2,3)	Axe (1,2,3)
	5 * 1114 122 7400	1	Halbrundschraube (1,2,3)	Round head screw (1,2,3)	Vis à tête ronde (1,2,3)
	6 * 4117 122 9402	1	Verschlussstopfen (1,2,3)	Plug (1,2,3)	Bouchon (1,2,3)
	7 * 1121 121 5400	1	Ventildüse 0.48 (1,2,3)	Valve jet 0.48 (1,2,3)	Gicleur à soupape 0.48 (1,2,3)
	8 * 1120 129 0900	1	Dichtung (1,2,3)	Gasket (1,2,3)	Joint (1,2,3)
	9 * 1113 121 4705	1	Regelmembrane (1,2,3)	Metering diaphragm (1,2,3)	Membrane de réglage (1,2,3)
	10 * 1121 121 0810	1	Abschlussdeckel (1,2,3)	End cover (1,2,3)	Couvercle (1,2,3)
	11 * 1121 122 7101	4	Schraube (1,2,3)	Screw (1,2,3)	Vis (1,2,3)
	12 * 1110 122 7400	1	Halbrundschraube (1,2,3)	Round head screw (1,2,3)	Vis à tête ronde (1,2,3)
	13 * 1121 121 3301	1	Drosselklappe (1,2,3)	Throttle shutter (1,2,3)	Papillon (1,2,3)
	14 * 4130 122 3600	2	Dichtring (1,2,3)	Sealing ring (1,2,3)	Anneau de joint (1,2,3)
	15 * 4130 121 8601	2	Scheibe (1,2,3)	Washer (1,2,3)	Rondelle (1,2,3)
	16 * 1115 122 3002	2	Feder (1,2,3)	Spring (1,2,3)	Ressort (1,2,3)
	17 * 1121 122 6700	1	Hauptstellschraube (1,2,3)	High speed adjustment screw (1,2,3)	Vis H de richesse à haut régime (1,2,3)
	18 * 1121 122 6802	1	Leerlaufstellschraube (1,2,3)	Low speed adjustment screw (1,2,3)	Vis L de richesse au ralenti (1,2,3)
	19 * 1113 122 3205	1	Schenkelfeder (1,2,3)	Torsion spring (1,2,3)	Ressort coudé (1,2,3)
	20 * 1121 120 7105	1	Drosselwelle mit Hebel (1,2,3)	Throttle shaft with lever (1,2,3)	Axe de papillon avec levier (1,2,3)
	21 * 1117 122 9000	1	Sicherungsscheibe (1,2,3)	E-clip (1,2,3)	Circlips (1,2,3)
	22 * 1114 121 7800	1	Sieb (1,2,3)	Strainer (1,2,3)	Tamis (1,2,3)
	23 * 1121 121 4801	1	Pumpenmembrane (1,2,3)	Pump diaphragm (1,2,3)	Membrane de pompe (1,2,3)
	24 * 1120 129 0905	1	Dichtung (1,2,3)	Gasket (1,2,3)	Joint (1,2,3)
	25 * 1121 121 0805	1	Abschlussdeckel (1,2,3) □ 26, 27	End cover (1,2,3) □ 26, 27	Couvercle (1,2,3) □ 26, 27
	26 * 1121 122 4200	1	Kugel (1,2,3)	Ball (1,2,3)	Bille (1,2,3)
	27 * 1121 122 6205	1	Leerlaufanschlagschraube (1,2,3)	Idle speed adjustment screw (1,2,3)	Vis de réglage de régime de ralenti (1,2,3)
	28 * 1114 122 7100	1	Schraube (1,2,3)	Screw (1,2,3)	Vis (1,2,3)
	29 * 1121 121 5601	1	Festdüse 0.46 Höhendüse (B) (1,2,3)	Fixed jet 0.46 High altitude (B) (1,2,3)	Gicleur fixe 0.46 Gicleur pour altitude (B) (1,2,3)
	* 1121 007 1062	1	Satz Vergaserteile (1,2,3) □ 1 - 3, 8, 9, 22 - 24	Set of carburetor parts (1,2,3) □ 1 - 3, 8, 9, 22 - 24	Jeu de pièces de carburateur (1,2,3) □ 1 - 3, 8, 9, 22 - 24

(1) MS 260, (2) MS 260 W, (3) MS 260 C, (4) MS 260 PRO, (5) MS 260 WVH,
(6) MS 260 Arctic



172ET009 SC

Illustration O

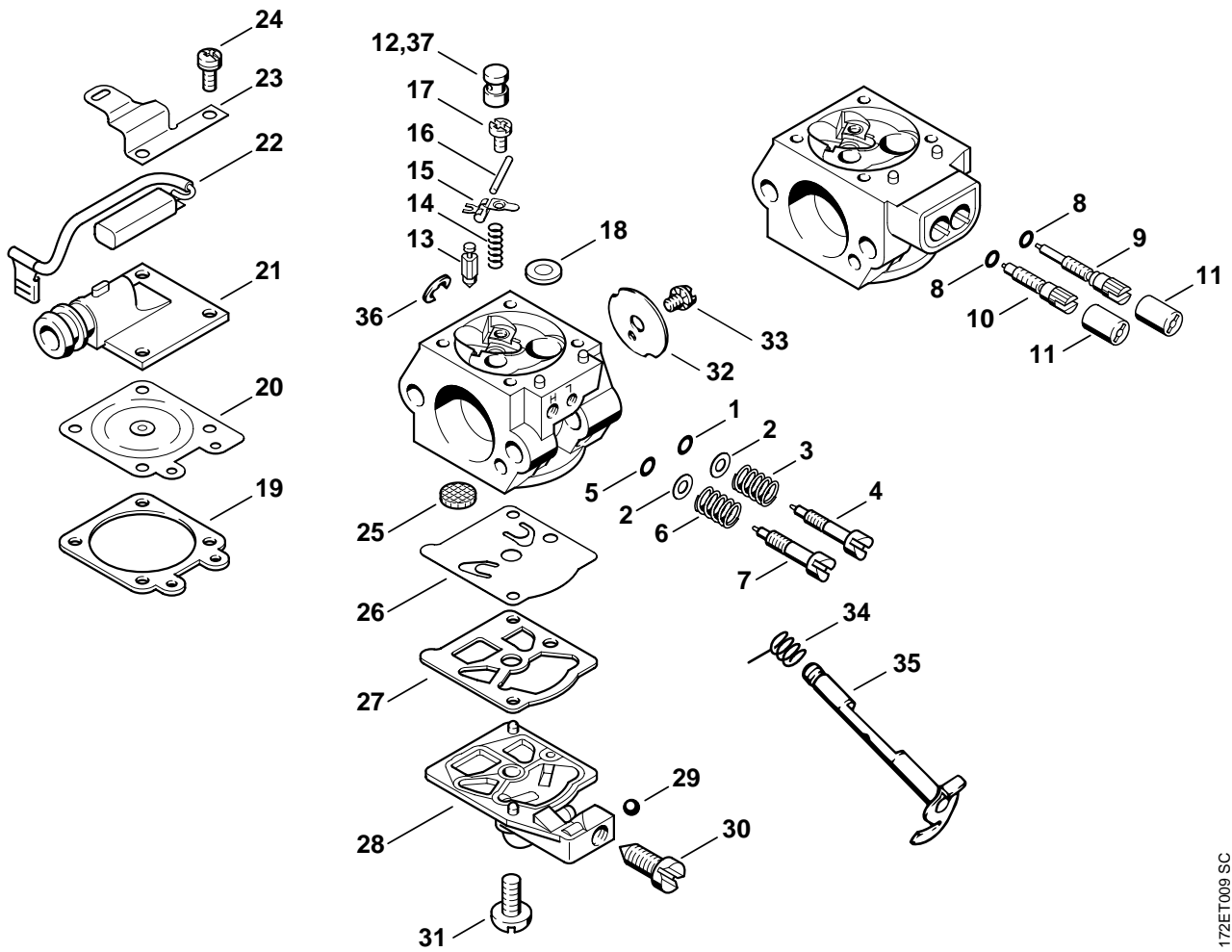
Vergaser WT-427, WT-581,
WT-590

Carburetor WT-427,
WT-581, WT-590

Carburateur WT-427,
WT-581, WT-590

Bild-Nr.	Teile-Nr.	St-Zahl	Benennung	Part Name	Désignation
			➔ 1 62 154 675, 2 62 187 361 (07.2004)	➔ 1 62 154 675, 2 62 187 361 (07.2004)	➔ 1 62 154 675, 2 62 187 361 (07.2004)
* 1121	120 0612	1	Vergaser WT-427 (5) □ 1 - 7, 12 - 36	Carburetor WT-427 (5) □ 1 - 7, 12 - 36	Carburateur WT-427 (5) □ 1 - 7, 12 - 36
1 *	4124 122 3600	1	Dichtring (5)	Sealing ring (5)	Anneau de joint (5)
2 *	4130 121 8601	2	Scheibe (5)	Washer (5)	Rondelle (5)
3 *	1115 122 3002	1	Feder (5)	Spring (5)	Ressort (5)
4 *	1121 122 6802	1	Leerlaufstellschraube (5)	Low speed adjustment screw (5)	Vis L de richesse au ralenti (5)
5 *	4130 122 3600	1	Dichtring (5)	Sealing ring (5)	Anneau de joint (5)
6 *	1115 122 3002	1	Feder (5)	Spring (5)	Ressort (5)
7 *	1121 122 6700	1	Hauptstellschraube (5)	High speed adjustment screw (5)	Vis H de richesse à haut régime (5)
* 1121	120 0616	1	Vergaser WT-590 (6) □ 8 - 36	Carburetor WT-590 (6) □ 8 - 36	Carburateur WT-590 (6) □ 8 - 36
* 1121	120 0615	1	Vergaser WT-581 CDN (1) □ 8 - 11, 13 - 21, 24 - 37	Carburetor WT-581 CDN (1) □ 8 - 11, 13 - 21, 24 - 37	Carburateur WT-581 CDN (1) □ 8 - 11, 13 - 21, 24 - 37
8 *	4203 122 3600	2	Dichtring (1,6)	Sealing ring (1,6)	Anneau de joint (1,6)
9 *	1121 122 6804	1	Leerlaufstellschraube (1,6) □ 8	Low speed adjustment screw (1,6) □ 8	Vis L de richesse au ralenti (1,6) □ 8
10 *	1121 122 6702	1	Hauptstellschraube (1,6) □ 8	High speed adjustment screw (1,6) □ 8	Vis H de richesse à haut régime (1,6) □ 8
11 *	4203 121 2700	2	Kappe (1,6)	Cap (1,6)	Capuchon (1,6)
12 *	1121 121 5400	1	Ventildüse 0.48 (5,6)	Valve jet 0.48 (5,6)	Gicleur à soupape 0.48 (5,6)
13 *	4116 121 5100	1	Einlassnadel (1,5,6)	Inlet needle (1,5,6)	Pointeau d'admission (1,5,6)
14 *	1114 122 3005	1	Feder (1,5,6)	Spring (1,5,6)	Ressort (1,5,6)
15 *	1113 121 5000	1	Einlassregelhebel (1,5,6)	Inlet control lever (1,5,6)	Levier de réglage d'admission (1,5,6)
16 *	1113 121 9200	1	Achse (1,5,6)	Spindle (1,5,6)	Axe (1,5,6)
17 *	1114 122 7400	1	Halbrundschraube (1,5,6)	Round head screw (1,5,6)	Vis à tête ronde (1,5,6)
18 *	4117 122 9402	1	Verschlussstopfen (1,5,6)	Plug (1,5,6)	Bouchon (1,5,6)
19 *	1120 129 0900	1	Dichtung (1,5,6)	Gasket (1,5,6)	Joint (1,5,6)
20 *	1113 121 4705	1	Regelmembrane (1,5,6)	Metering diaphragm (1,5,6)	Membrane de réglage (1,5,6)
21 *	1121 121 0810	1	Abschlussdeckel (1,5,6)	End cover (1,5,6)	Couvercle (1,5,6)
22 *	1125 430 0500	1	Thermoschalter (5,6)	Switch (5,6)	Thermocontacteur (5,6)
23 *	1121 122 4605	1	Halter (5,6)	Support (5,6)	Support (5,6)
24 *	1121 122 7101	4	Schraube (1,5,6)	Screw (1,5,6)	Vis (1,5,6)

(1) MS 260, (2) MS 260 W, (3) MS 260 C, (4) MS 260 PRO, (5) MS 260 WVH,
(6) MS 260 Arctic



172ET009 SC

Illustration O

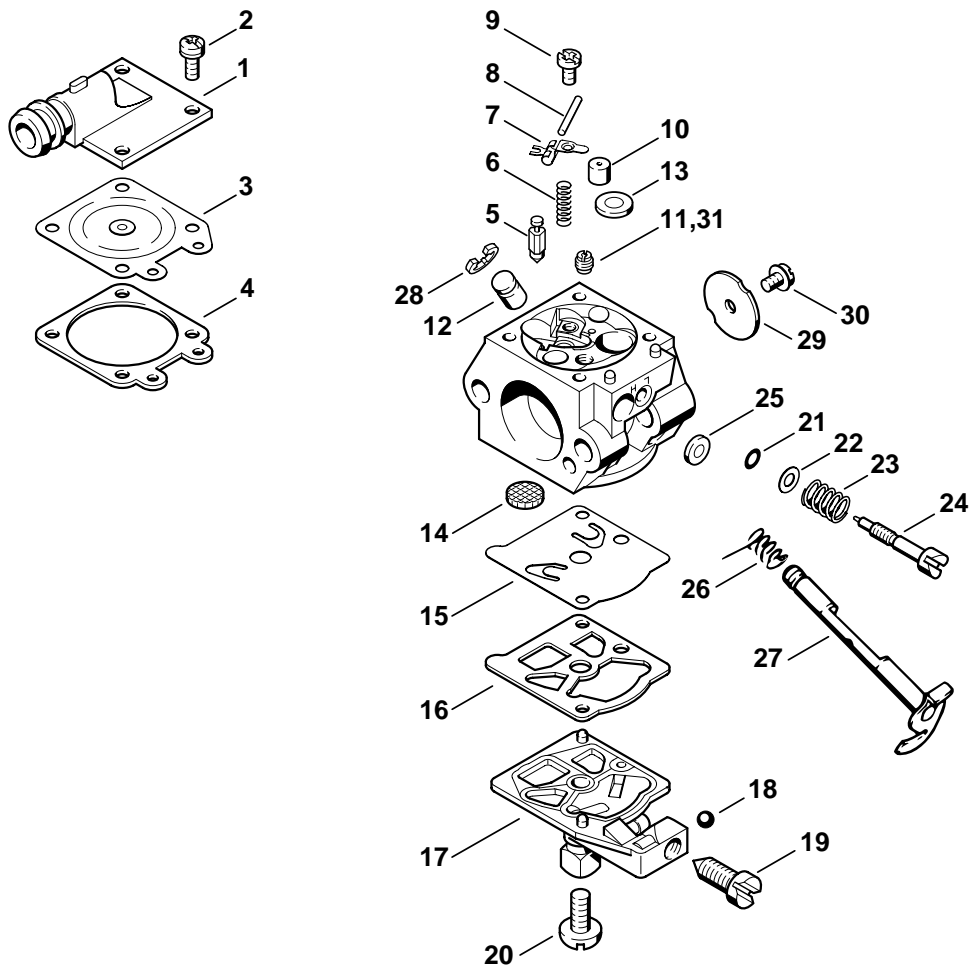
Vergaser WT-427, WT-581,
WT-590

Carburetor WT-427,
WT-581, WT-590

Carburateur WT-427,
WT-581, WT-590

Bild-Nr.	Teile-Nr.	St-Zahl	Benennung	Part Name	Désignation
			➔ 1 62 154 675, 2 62 187 361 (07.2004)	➔ 1 62 154 675, 2 62 187 361 (07.2004)	➔ 1 62 154 675, 2 62 187 361 (07.2004)
25 *	1114 121 7800	1	Sieb (1,5,6)	Strainer (1,5,6)	Tamis (1,5,6)
26 *	1121 121 4801	1	Pumpenmembrane (1,5,6)	Pump diaphragm (1,5,6)	Membrane de pompe (1,5,6)
27 *	1120 129 0905	1	Dichtung (1,5,6)	Gasket (1,5,6)	Joint (1,5,6)
28 *	1121 121 0805	1	Abschlussdeckel (1,5,6) □ 29, 30	End cover (1,5,6) □ 29, 30	Couvercle (1,5,6) □ 29, 30
29 *	1121 122 4200	1	Kugel (1,5,6)	Ball (1,5,6)	Bille (1,5,6)
30 *	1121 122 6205	1	Leerlaufanschlagschraube (1,5,6)	Idle speed adjustment screw (1,5,6)	Vis de réglage de régime de ralenti (1,5,6)
31 *	1114 122 7100	1	Schraube (1,5,6)	Screw (1,5,6)	Vis (1,5,6)
32 *	1121 121 3301	1	Drosselklappe (1,5,6)	Throttle shutter (1,5,6)	Papillon (1,5,6)
33 *	1110 122 7400	1	Halbrundschraube (1,5,6)	Round head screw (1,5,6)	Vis à tête ronde (1,5,6)
34 *	1113 122 3205	1	Schenkelfeder (1,5,6)	Torsion spring (1,5,6)	Ressort coudé (1,5,6)
35 *	1121 120 7105	1	Drosselwelle mit Hebel (1,5,6)	Throttle shaft with lever (1,5,6)	Axe de papillon avec levier (1,5,6)
36 *	1117 122 9000	1	Sicherungsscheibe (1,5,6)	E-clip (1,5,6)	Circlips (1,5,6)
37 *	1121 121 5601	1	Festdüse 0.46 CDN (1)	Fixed jet 0.46 CDN (1)	Gicleur fixe 0.46 CDN (1)
37 *	1121 121 5601	1	Festdüse 0.46 Höhendüse (B) (5,6)	Fixed jet 0.46 High altitude (B) (5,6)	Gicleur fixe 0.46 Gicleur pour altitude (B) (5,6)
*	1121 007 1062	1	Satz Vergaserteile (1,5,6) □ 13 - 15, 19, 20, 25 - 27	Set of carburetor parts (1,5,6) □ 13 - 15, 19, 20, 25 - 27	Jeu de pièces de carburateur (1,5,6) □ 13 - 15, 19, 20, 25 - 27

(1) MS 260, (2) MS 260 W, (3) MS 260 C, (4) MS 260 PRO, (5) MS 260 WVH,
(6) MS 260 Arctic



172ET010 SC

Illustration P

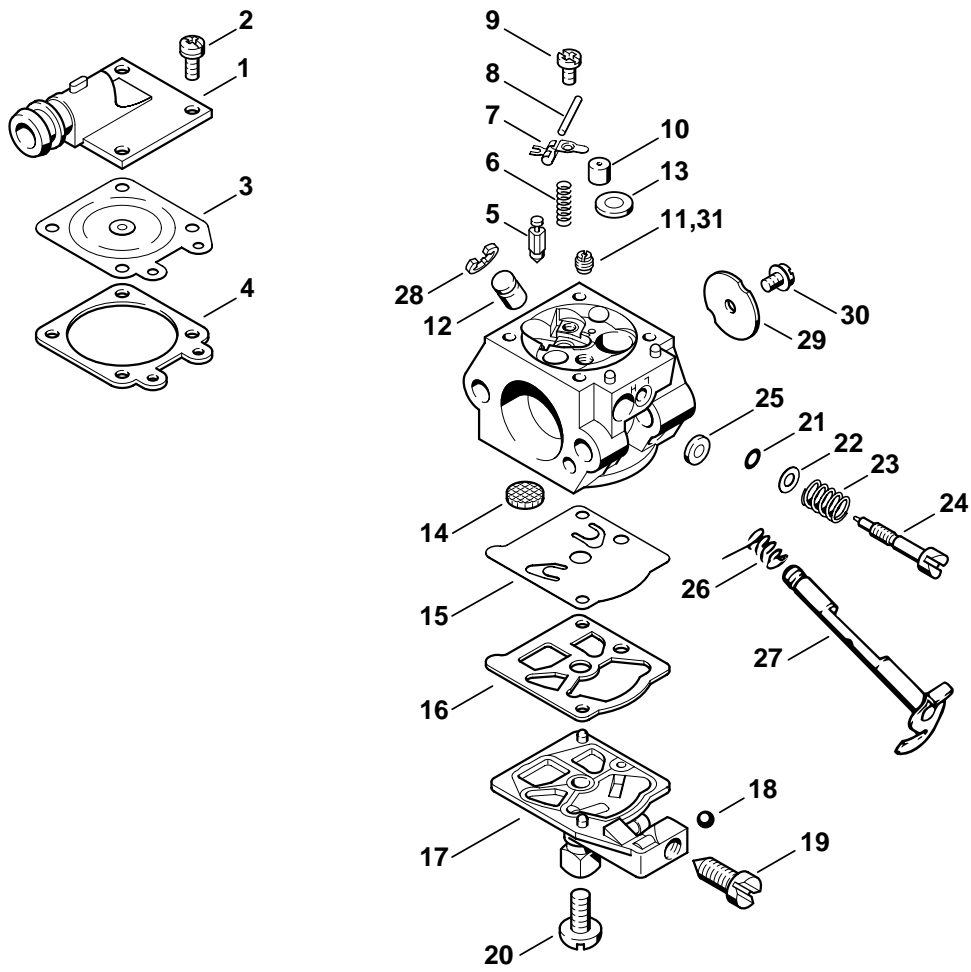
Vergaser WT-403A

Carburetor WT-403A

Carburateur WT-403A

Bild-Nr.	Teile-Nr.	St-Zahl	Benennung	Part Name	Désignation
			➔ 1 62 154 675, 2 62 187 361 (07.2004)	➔ 1 62 154 675, 2 62 187 361 (07.2004)	➔ 1 62 154 675, 2 62 187 361 (07.2004)
	* 1121 120 0610	1	Vergaser WT-403A USA (1,4) □ 1 - 30	Carburetor WT-403A USA (1,4) □ 1 - 30	Carburateur WT-403A USA (1,4) □ 1 - 30
1	* 1121 121 0810	1	Abschlussdeckel USA (1,4)	End cover USA (1,4)	Couvercle USA (1,4)
2	* 1121 122 7101	4	Schraube USA (1,4)	Screw USA (1,4)	Vis USA (1,4)
3	* 1113 121 4705	1	Regelmembrane USA (1,4)	Metering diaphragm USA (1,4)	Membrane de réglage USA (1,4)
4	* 1120 129 0900	1	Dichtung USA (1,4)	Gasket USA (1,4)	Joint USA (1,4)
5	* 4116 121 5100	1	Einlassnadel USA (1,4)	Inlet needle USA (1,4)	Pointeau d'admission USA (1,4)
6	* 1114 122 3005	1	Feder USA (1,4)	Spring USA (1,4)	Ressort USA (1,4)
7	* 1113 121 5000	1	Einlassregelhebel USA (1,4)	Inlet control lever USA (1,4)	Levier de réglage d'admission USA (1,4)
8	* 1113 121 9200	1	Achse USA (1,4)	Spindle USA (1,4)	Axe USA (1,4)
9	* 1114 122 7400	1	Halbrundschraube USA (1,4)	Round head screw USA (1,4)	Vis à tête ronde USA (1,4)
10	* 4133 120 8600	1	Rückschlagventil USA (1,4)	Non-return valve USA (1,4)	Soupape de retenue USA (1,4)
11	* 1120 121 5600	1	Festdüse 0.56 USA (1,4)	Fixed jet 0.56 USA (1,4)	Gicleur fixe 0.56 USA (1,4)
12	* 1115 121 5401	1	Ventildüse USA (1,4)	Valve jet USA (1,4)	Gicleur à soupape USA (1,4)
13	* 4117 122 9402	1	Verschlussstopfen USA (1,4)	Plug USA (1,4)	Bouchon USA (1,4)
14	* 1114 121 7800	1	Sieb USA (1,4)	Strainer USA (1,4)	Tamis USA (1,4)
15	* 1121 121 4801	1	Pumpenmembrane USA (1,4)	Pump diaphragm USA (1,4)	Membrane de pompe USA (1,4)
16	* 1120 129 0905	1	Dichtung USA (1,4)	Gasket USA (1,4)	Joint USA (1,4)
17	* 1121 121 0805	1	Abschlussdeckel USA (1,4) □ 18, 19	End cover USA (1,4) □ 18, 19	Couvercle USA (1,4) □ 18, 19
18	* 1121 122 4200	1	Kugel USA (1,4)	Ball USA (1,4)	Bille USA (1,4)
19	* 1121 122 6205	1	Leerlaufanschlagschraube USA (1,4)	Idle speed adjustment screw USA (1,4)	Vis de réglage de régime de ralenti USA (1,4)
20	* 1114 122 7100	1	Schraube USA (1,4)	Screw USA (1,4)	Vis USA (1,4)
21	* 4124 122 3600	1	Dichtring USA (1,4)	Sealing ring USA (1,4)	Anneau de joint USA (1,4)
22	* 1111 121 8605	1	Scheibe USA (1,4)	Washer USA (1,4)	Rondelle USA (1,4)
23	* 1115 122 3002	1	Feder USA (1,4)	Spring USA (1,4)	Ressort USA (1,4)
24	* 1121 122 6803	1	Leerlaufstellschraube USA (1,4)	Low speed adjustment screw USA (1,4)	Vis L de richesse au ralenti USA (1,4)
25	* 1121 122 9400	1	Verschlussstopfen USA (1,4)	Plug USA (1,4)	Bouchon USA (1,4)
26	* 1113 122 3205	1	Schenkelfeder USA (1,4)	Torsion spring USA (1,4)	Ressort coudé USA (1,4)
27	* 1121 120 7105	1	Drosselwelle mit Hebel USA (1,4)	Throttle shaft with lever USA (1,4)	Axe de papillon avec levier USA (1,4)
28	* 1117 122 9000	1	Sicherungsscheibe USA (1,4)	E-clip USA (1,4)	Circlips USA (1,4)
29	* 1123 121 3301	1	Drosselklappe USA (1,4)	Throttle shutter USA (1,4)	Papillon USA (1,4)
30	* 1110 122 7400	1	Halbrundschraube USA (1,4)	Round head screw USA (1,4)	Vis à tête ronde USA (1,4)
31	* 1121 121 5602	1	Festdüse 0.52 Höhendüse (B) (1,4)	Fixed jet 0.52 High altitude (B) (1,4)	Gicleur fixe 0.52 Gicleur pour altitude (B) (1,4)

(1) MS 260, (2) MS 260 W, (3) MS 260 C, (4) MS 260 PRO, (5) MS 260 WVH,
(6) MS 260 Arctic



172ET010 SC

Illustration P

Vergaser WT-403A

Carburetor WT-403A

Carburateur WT-403A

Bild-Nr.	Teile-Nr.	St-Zahl	Benennung	Part Name	Désignation
	* 1121 007 1062	1	Satz Vergaserteile USA (1,4) □ 3 - 7, 14 - 16	Set of carburetor parts USA (1,4) □ 3 - 7, 14 - 16	Jeu de pièces de carburateur USA (1,4) □ 3 - 7, 14 - 16

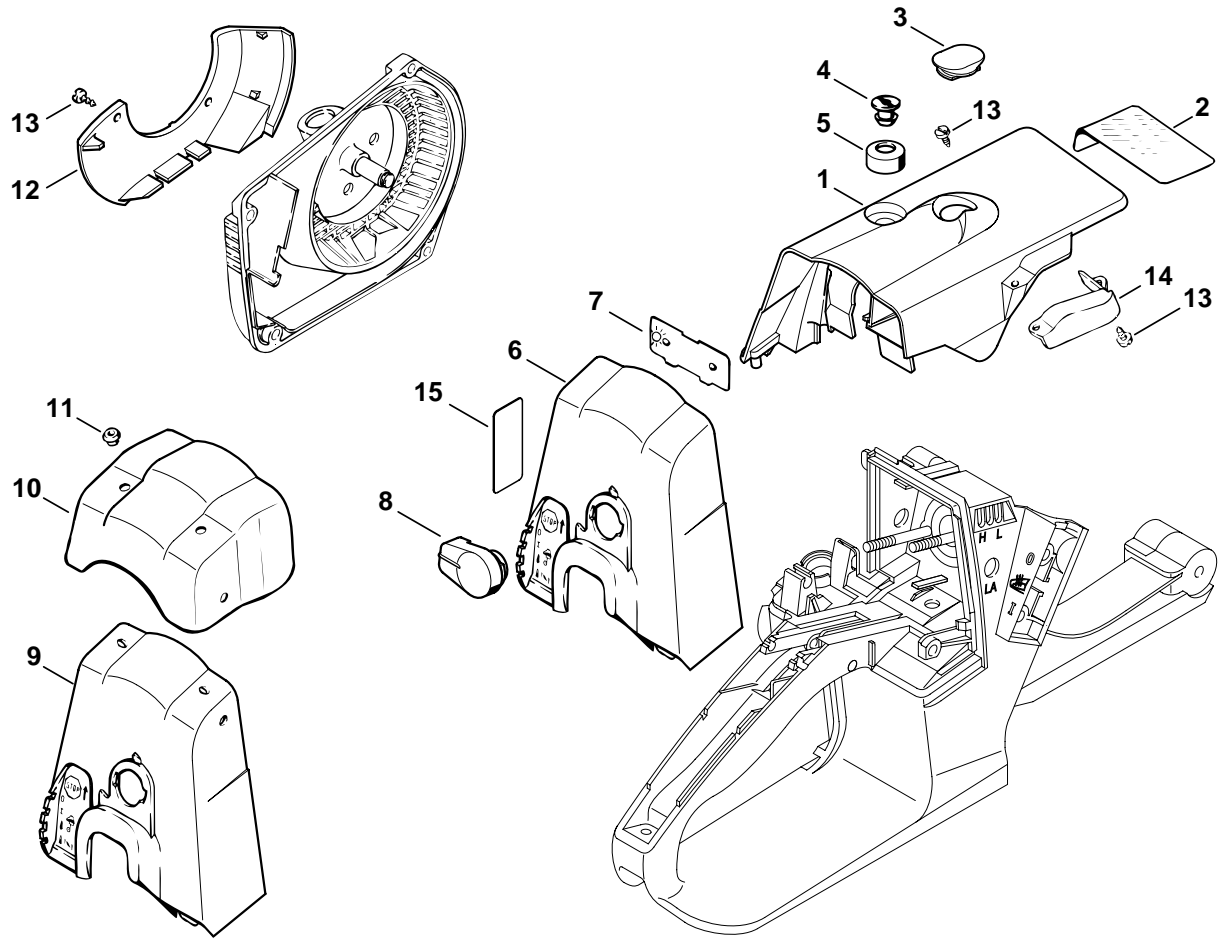
(1) MS 260, (2) MS 260 W, (3) MS 260 C, (4) MS 260 PRO, (5) MS 260 WVH,
(6) MS 260 Arctic

Illustration Q

Haube,
Vergaserkastendeckel

Shroud, Carburetor box
cover

Capot, Couvercle du carter
de carburateur



172ET021 SC

Illustration Q

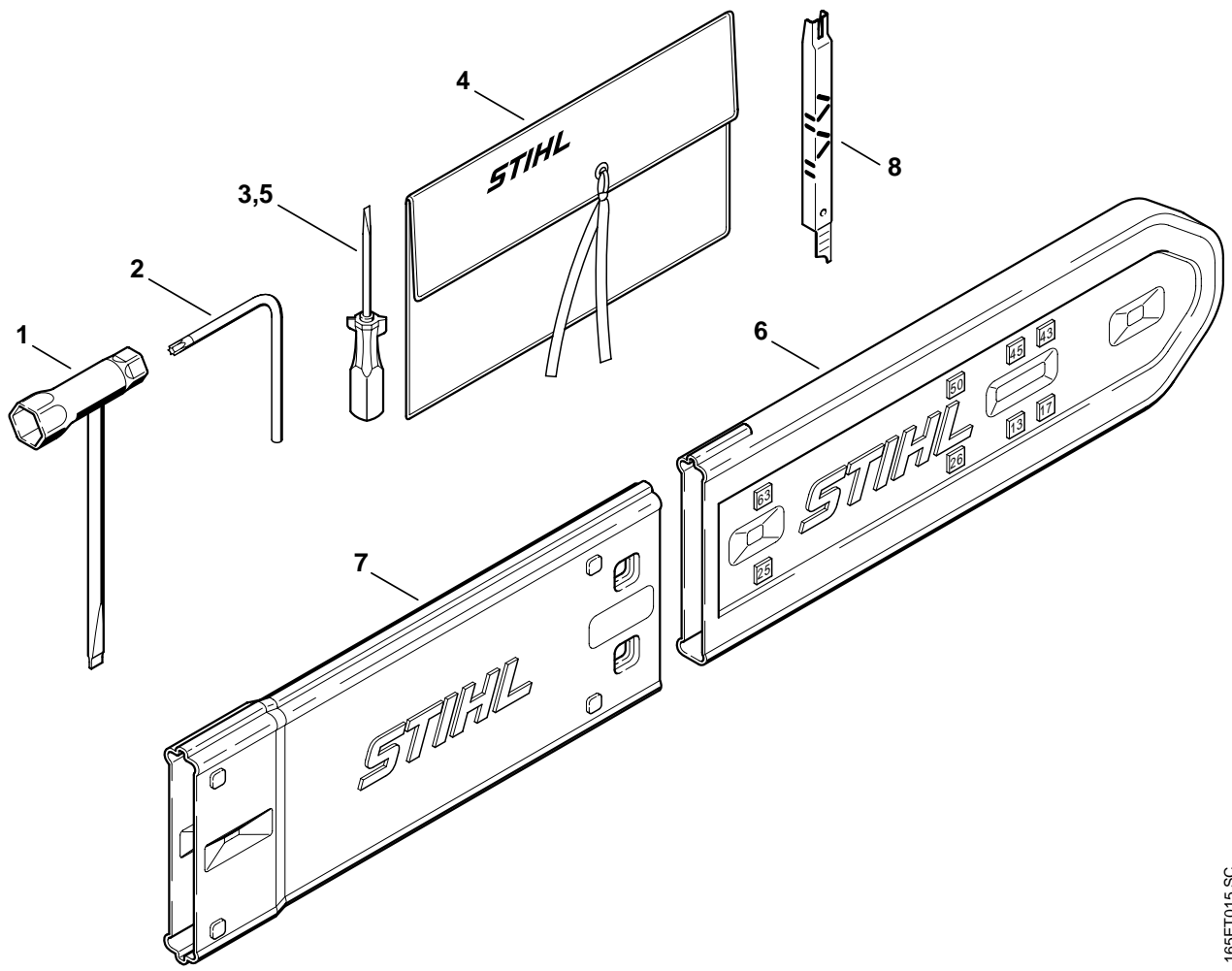
Haube,
Vergaserkastendeckel

Shroud, Carburetor box
cover

Capot, Couvercle du carter
de carburateur

Bild-Nr.	Teile-Nr.	St-Zahl	Benennung	Part Name	Désignation
1	1121 080 1605	1	Haube □ 2, 3	Shroud □ 2, 3	Capot □ 2, 3
2	1119 084 8300	1	Abstrahlfolie	Reflector foil	Feuille calorifuge
3	1121 084 7101	1	Kappe	Cap	Capuchon
4	1121 084 7000	1	Schlitzmutter	Slotted nut	Ecrou à fente
5	1121 084 6901	1	Isolierstück	Insulator	Pièce isolante
6	1121 140 1915	1	Vergaserkastendeckel □ 7, 8	Carburetor box cover □ 7, 8	Couvercle de carter de carburateur □ 7, 8
7	1121 141 2900	1	Deckel	Cover	Couvercle
8	1130 141 2300	1	Verschluss	Twist lock	Verrou
	1121 007 1014	1	Anbausatz Ansaugluftvorwärmung (B) □ 7 - 14	Intake air preheating kit (B) □ 7 - 14	Kit de préchauffage d'air aspiré (B) □ 7 - 14
9	1121 140 1916	1	Vergaserkastendeckel (B) □ 7, 8, 10, 11	Carburetor box cover (B) □ 7, 8, 10, 11	Couvercle de carter de carburateur (B) □ 7, 8, 10, 11
10	1121 141 2502	1	Abdeckung (B)	Cover (B)	Recouvrement (B)
11	9438 929 4040	4	Blindniet 5x8 (B)	Blind rivet 5x8 (B)	Rivet borgne 5x8 (B)
12	1121 084 8202	1	Abdeckplatte (B)	Cover plate (B)	Plaque de recouvrement (B)
13	9099 021 2360	4	Schraube DIN7971-3,5x9,5 (B)	Self-tapping screw 3.5x9.5 (B)	Vis Parker 3,5x9,5 (B)
14	1121 084 1700	1	Luftführungseinsatz (B)	Air guide (B)	Défecteur d'air (B)
15	0000 967 3605	1	Warnhinweis Piktogramm Tankdeckel USA, CDN	Warning pictogram Filler cap USA, CDN	Pictogramme d'avertissement Bouchon de réservoir USA, CDN

(1) MS 260, (2) MS 260 W, (3) MS 260 C, (4) MS 260 PRO, (5) MS 260 WVH,
(6) MS 260 Arctic



165ET015 SC

Illustration R

Werkzeug, Sonderzubehör

Tools, Extras

Outils, Accessoires spéciaux

Bild-Nr.	Teile-Nr.	St-Zahl	Benennung	Part Name	Désignation
	1121 890 1400	1	Satz Werkzeuge □ 1 - 4	Tool kit □ 1 - 4	Jeu d'outils □ 1 - 4
1	1129 890 3401	1	Kombischlüssel	Combination wrench	Clé multiple
2	0812 370 1000	1	Schraubendreher T27x120x70	Screwdriver T27x120x70	Tournevis T27x120x70
3	0000 890 2300	1	Schraubendreher	Screwdriver	Tournevis
4	0000 891 0801	1	Werkzeugtasche	Tool roll	Pochette à outils
5	0000 890 2305	1	Schraubendreher nur in Brasilien erhältlich	Screwdriver available in Brazil only	Tournevis seulement livrable au Brésil
6	0000 792 9129	1	Kettenschutz	Chain scabbard	Protège-chaîne
7	0000 792 9132	1	Kettenschutzverlängerung bis 63 cm (B)	Chain scabbard extension up to 63 cm (B)	Protège-chaîne de rallonge à 63 cm (B)
8	1110 893 4000	1	Feillehre (B)	Filing gauge (B)	Calibre de chaînes (B)
	1121 900 5004	1	STIHL Pannifix ElastoStart (A,B)	STIHL repair kit ElastoStart (A,B)	Lot de dépannage STIHL ElastoStart (A,B)
	1121 007 1042	1	Anbausatz Katalysator (A,B)	Mounting kit catalytic converter (A,B)	Kit de catalyseur (A,B)

(1) MS 260, (2) MS 260 W, (3) MS 260 C, (4) MS 260 PRO, (5) MS 260 WVH,
(6) MS 260 Arctic

- D** **Zeichenerklärung**
 = darin enthalten Bild-Nr
 * = Maschine älterer Bauart
 (A) = nicht abgebildet
 (B) = nur Sonderzubehör
 (C) = ab Werk nicht mehr lieferbar
 (D) = einzeln kein Ersatzteil
 (1,2,...) = Ausführungsarten
- E** **Aclaración de símbolos**
 = contiene núm. de ilustración
 * = máquinas de ejecución anterior
 (A) = sin ilustración
 (B) = sólo accesorios especiales
 (C) = ya no se suministra de fábrica
 (D) = la pieza suelta no se suministra como repuesto
 (1,2,...) = clases de ejecución
- FR** **Merkkien selitys**
 = johon sisältyvät kuvan numerot
 * = vanhemmanmalliset koneet
 (A) = ei kuvassa
 (B) = ainoastaan lisävaruste
 (C) = ei toimiteta enää tehtaalta
 (D) = ei toimiteta erikseen
 (1,2,...) = Mallit
- N** **Tegnforklaring**
 = medfølger fig. nr
 * = Maskiner av eldre modell
 (A) = ikke avbildet
 (B) = bare ekstrautstyr
 (C) = leveres ikke lenger fra fabrikk
 (D) = enkeltdele leveres ikke som reservedel
 (1,2,...) = utførelser
- P** **Explicação dos símbolos**
 = Incl. a fig. No.
 * = Máquinas de construção mais antiga
 (A) = não ilustrado
 (B) = unicamente acessórios especiais
 (C) = já não fornecível ex-fábrica
 (D) = a peça individual não é nenhuma peça de reposição
 (1,2,...) = Configurações
- TR** **İşaret açıklaması**
 = İndeks numarada dahildir
 * = Eski model makinalar
 (A) = Şemada yoktur
 (B) = Ekstradır
 (C) = Fabrikadan artık temin edilmez
 (D) = Ayırı verilmmez
 (1,2,...) = Mevcut modeller
- BR** **Explicação dos símbolos**
 = inclusive fig. n.
 * = máquinas antigas
 (A) = não ilustrado
 (B) = somente acessórios especiais
 (C) = não mais fornecido pela fábrica
 (D) = não fornecida separadamente
 (1,2,...) = diferentes versões
- DE** **Key to symbols**
 = including item No.
 * = previous Models
 (A) = not illustrated
 (B) = option
 (C) = no longer available from factory
 (D) = not available as separate item
 (1,2,...) = versions available
- HR** **Tumač znakova**
 = u istom sadrži dijelove, slike br.
 * = strojevi starije izvedbe
 (A) = nedostaje slika
 (B) = samo kao poseban pribor
 (C) = više se ne isporučuje fco tvornica
 (D) = ne isporučuje se pojedinačno kao pričuvni dio
 (1,2,...) = vrste izvedbi
- I** **Leggenda**
 = comprendente fig(g). n.
 * = Macchine di costruzione anteriore
 (A) = non illustrato
 (B) = fornibile soltanto a richiesta
 (C) = non più fornibile dallo stabilimento
 (D) = niente ricambio
 (1,2,...) = versioni
- CZ** **Vysvětlivky**
 = obsahuje obr. č.
 * = stroje starší konstrukce
 (A) = není vyobrazeno
 (B) = jen zvláštní příslušenství
 (C) = ze závodu se již nedodává
 (D) = jednotlivě žádný náhradní díl
 (1,2,...) = druhy provedení
- NL** **Toelichting symbolen**
 = daarin begrepen pos.nr.
 * = machines van een oudere uitvoering
 (A) = niet afgebeeld
 (B) = uitsluitend speciaal toebehoren
 (C) = af fabriek niet meer leverbaar
 (D) = niet los leverbaar
 (1,2,...) = uitvoeringen
- PL** **Objaśnienie znaków**
 = zawiera rysunki nr.
 * = maszyny starszego typu budowy
 (A) = nie zilustrowano
 (B) = tylko jako wyposażenie specjalne
 (C) = nie dostarczane przez producenta
 (D) = nie występuje jako samodzielna część zamienna
 (1,2,...) = rodzaj wykonania
- RO** **Legendă**
 = include figura nr.
 * = Utilaje de fabricație mai veche
 (A) = neilustrat
 (B) = doar ca accesoriu opțional
 (C) = nu se mai livrează din fabrică
 (D) = fără piesă de schimb separată
 (1,2,...) = diferite modele
- F** **Légende**
 = y compris Fig. No.
 * = machines d'ancienne construction
 (A) = non illustré
 (B) = uniquement accessoire optionnel
 (C) = n'est plus livrable départ usine
 (D) = n'est pas livrable séparément
 (1,2,...) = différentes exécutions
- S** **Teckenförklaring**
 = ingår bild-nr
 * = maskiner av tidigare utförande
 (A) = ej avbildat
 (B) = endast tillbehör
 (C) = levereras inte längre från fabriken
 (D) = ingen separat reservdel
 (1,2,...) = varianter
- DK** **Symbolforklaring**
 = inklusive fig. nr.
 * = maskiner af ældre konstruktion
 (A) = ikke afbilledet
 (B) = kun ekstratilbehør
 (C) = leveres ikke mere fra fabrik
 (D) = leveres ikke som løs reservedel
 (1,2,...) = modelbetegnelser
- H** **Jelmagyarázat**
 = abban tartalmazott ábra-szám
 * = Régebbi építéssorozatú gépek
 (A) = Nincs ábrázolva
 (B) = Csak külön tartozék
 (C) = Gyár már nem szállítja
 (D) = nem alkatrész, egyenként
 (1,2,...) = Kivitelezési módok
- GR** **Επεξήγηση συμβόλων**
 = περιλαμβάνει τον αριθμό του είδους
 * = Μηχανήματα παλαιότερων μοντέλων
 (A) = δεν απεικονίζεται
 (B) = μόνο προαιρετικά είδη
 (C) = δεν διατίθεται από τον κατασκευαστή
 (D) = δεν παραδίδεται ως ξεχωριστό είδος
 (1,2,...) = διαφορετικοί τύποι που διατίθενται
- RUS** **Пояснения к условным обозначениям**
 = сюда входят номера позиций
 * = машины более старого типа
 (A) = конструкции
 (B) = не изображено на иллюстрации
 (C) = только в виде специальных принадлежностей
 (D) = заводом больше не выпускается
 (1,2,...) = запасная деталь
 = Виды исполнений
- UAE** **زومرلا حرش**
 = ةروض مقرر كل ع يوتحت
 * = مريدق زارط نم تانديكام
 (A) = ةروضم ريغ
 (B) = طقف ةصاخ تامزلتسم
 (C) = ع نم ديروتلك ةلباق ريغ
 (D) = هدرمب رايغ ةعطق ك سييل
 = تازارطلا عاونا (...2,1)