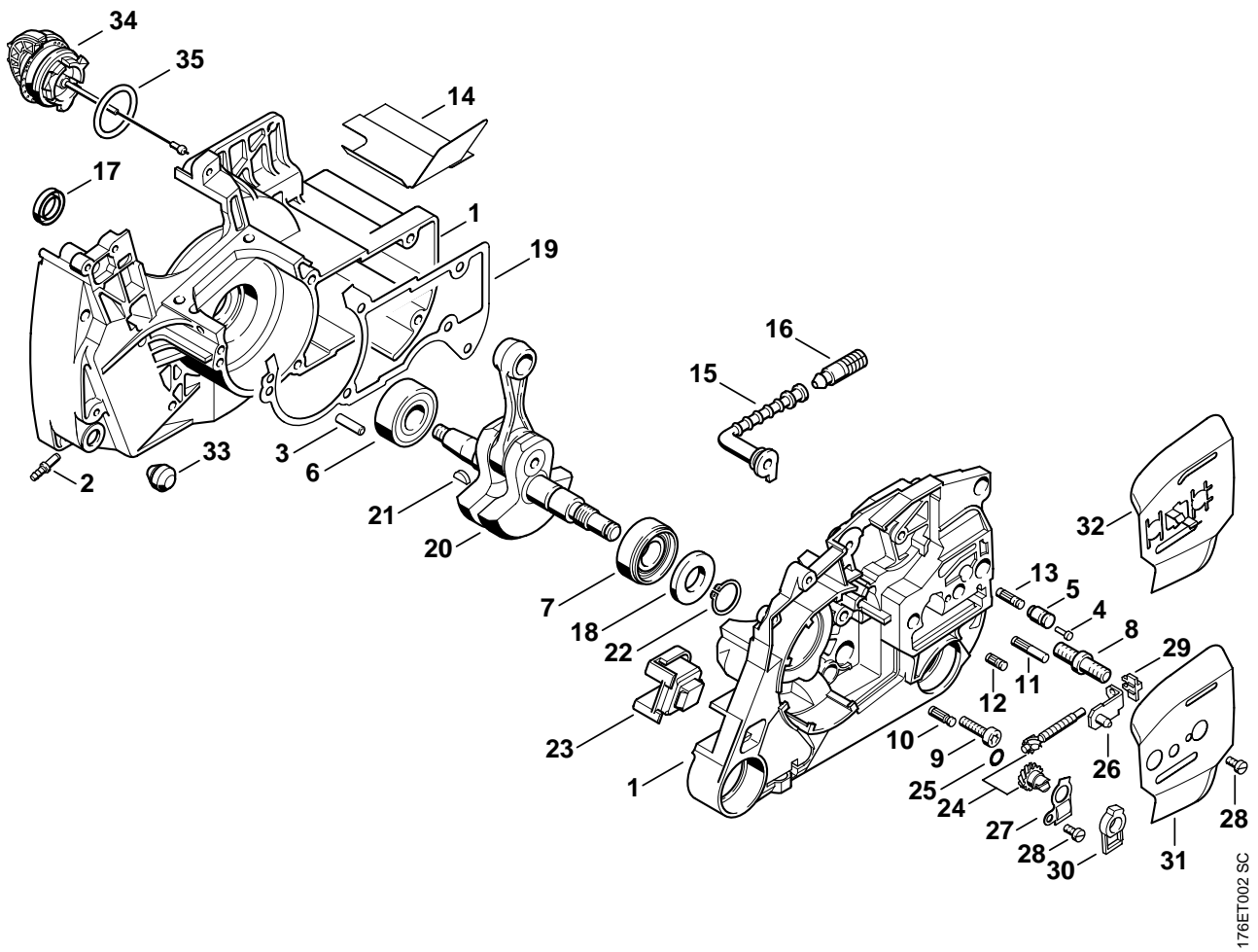


**STIHL MS 460 (1128)****Ersatzteilliste  
Spare Parts List  
Liste des pièces**

- A** Kurbelgehäuse, Kurbelwelle  
Crankcase, Crankshaft  
Carter, Vilebrequin
- B** Zylinder  
Cylinder  
Cylindre
- C** Schalldämpfer  
Muffler  
Silencieux
- D** Ölpumpe, Kupplung  
Oil pump, Clutch  
Pompe à huile, Embrayage
- E** Kettenbremse, Kettenraddeckel  
Chain brake, Chain sprocket cover  
Frein de chaîne, Couverture de pignon
- F** Zündanlage  
Ignition system  
Dispositif d'allumage
- G** Kabelbaum  
Wiring harness  
Faisceau de câbles
- H** Anwerfvorrichtung  
Rewind starter  
Dispositif de lancement
- J** Tankgehäuse  
Tank housing  
Carter de réservoir
- K** AV-System  
AV system  
Système AV
- L** Vergaser HD-14B, HD-16A, HD-24B  
Carburetor HD-14B, HD-16A, HD-24B  
Carburateur HD-14B, HD-16A, HD-24B
- M** Haube, Luftfilter  
Shroud, Air filter  
Capot, Filtre à air
- N** Griffrohr, Heizfolie  
Handlebar, Heating element  
Poignée tubulaire, Lamelle de chauffage
- O** Werkzeuge, Sonderzubehör  
Tools, Extras  
Outils, Accessoires optionnels
- P** (27.2000), (31.2005)  
Umrüstsatz Rettungssäge nicht für USA  
Conversion kit rescue saw not for USA  
Kit de transformation tronçonneuse  
d'intervention rapide pas USA
- Q** Rettungssäge USA  
Rescue saw USA  
Tronçonneuse d'intervention rapide USA



## Illustration A

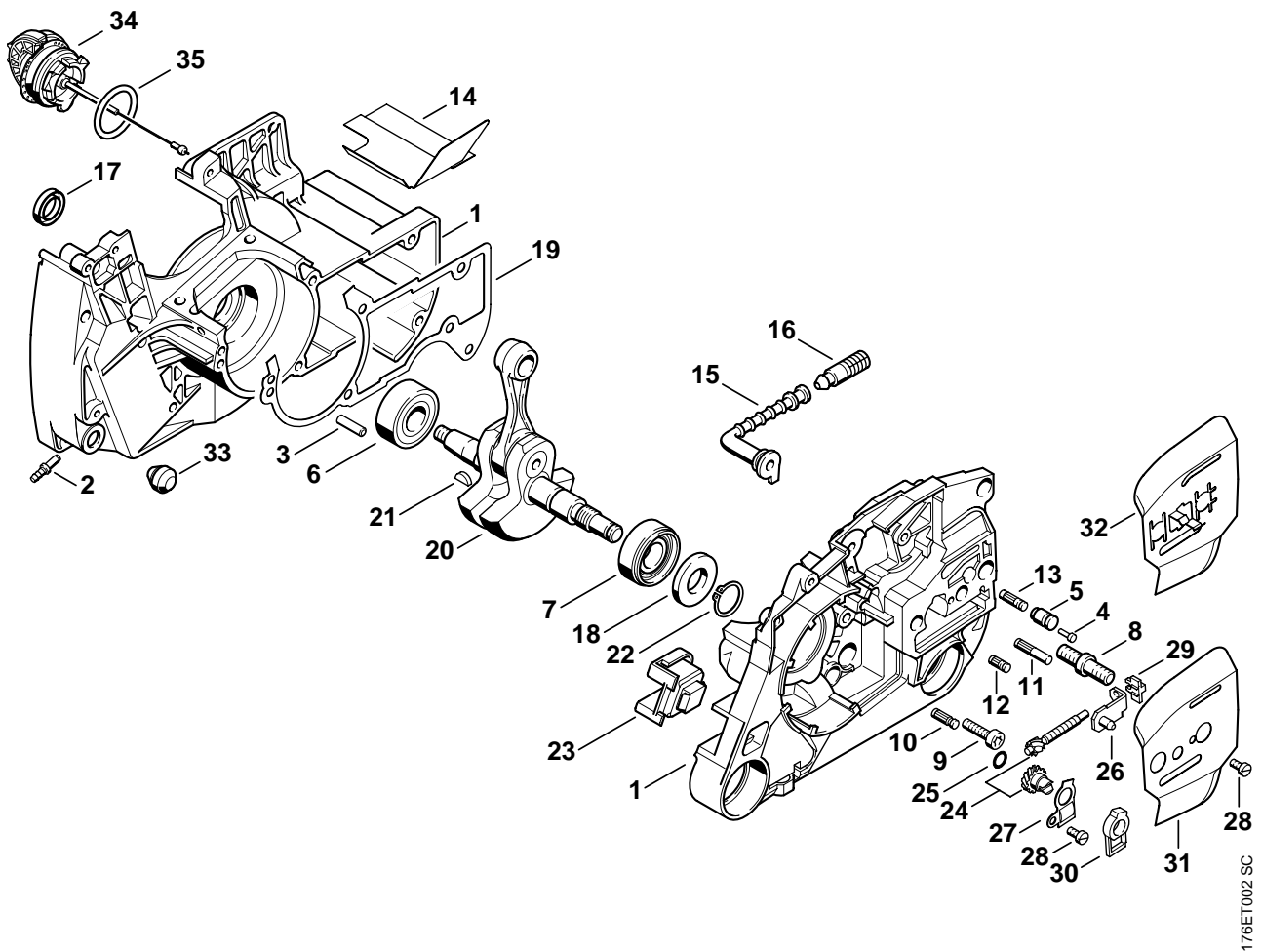
Kurbelgehäuse, Kurbelwelle

Crankcase, Crankshaft

Carter, Vilebrequin

Bild-Nr.	Teile-Nr.	St.-Zahl	Benennung	Part Name	Désignation
1	1128 020 2123	1	Kurbelgehäuse □ 2 - 14, 33, 34	Crankcase □ 2 - 14, 33, 34	Carter de vilebrequin □ 2 - 14, 33, 34
2	0000 988 5211	1	Stutzen	Connector	Manchon
3	9371 470 2610	2	Stift DIN7-5m6x18	Cylindrical pin 5x18	Goupille cylindrique 5x18
4	0000 974 1200	1	Zylinderkerbnagel 2,6x8	Notched pin 2.6x8	Clou cannelé cylindrique 2,6x8
5	1128 640 9100	1	Ventil	Valve	Soupape
6	9503 003 0346	1	Kugellager DIN625-6202	Grooved ball bearing 6202	Roulement rainuré à billes 6202
7	9523 003 4266	1	Kugellager 15x35x13	Grooved ball bearing 15x35x13	Roulement rainuré à billes 15x35x13
8	0000 953 6605	2	Bundschraube M8	Collar screw M8	Vis à embase M8
9	9022 371 1020	5	Schraube IS-M5x20-12.9	Spline screw IS-M5x20	Vis cylindrique IS-M5x20
10	1120 162 5200	1	Bolzen	Pin	Boulon
11	1121 162 5205	1	Bolzen	Pin	Boulon
12	1128 162 5200	1	Bolzen	Pin	Boulon
13	1121 162 5200	1	Bolzen	Pin	Boulon
14	1128 084 8302	1	Abstrahlfolie	Reflector foil	Feuille calorifuge
15	1128 647 9405	1	Schlauch	Hose	Tuyau
16	1117 640 3800	1	Saugkopf	Pickup body	Crépine d'aspiration
17	9640 003 1355	1	WDR DIN3760-BS13,5x20x4	Oil seal 13.5x20x4	Bague d'étanchéité 13,5x20x4
18	9640 003 1600	1	WDR DIN3760-BS15x29,6x4	Oil seal 15x29.6x4	Bague d'étanchéité 15x29,6x4
19	1128 029 0502	1	Dichtung	Gasket	Joint
			➡ 1 54 517 175 (16.2002), (25.2005)	➡ 1 54 517 175 (16.2002), (25.2005)	➡ 1 54 517 175 (16.2002), (25.2005)
20	1128 030 0402	1	Kurbelwelle □ 21	Crankshaft □ 21	Vilebrequin □ 21
21	1120 036 8500	1	Scheibfeder 2x3,7	Woodruff key 2x3.7	Clavette demi-lune 2x3,7
22	9455 621 1520	1	Sicherungsring DIN471-15x1	Circlip 15x1	Circlip 15x1
23	1124 791 2800	1	Anschlagpuffer	Stop buffer	Butoir d'arrêt
24	1125 007 1021	1	Satz Stirnrad / Spannschraube □ 25	Spur gear / chain adjusting screw kit □ 25	Jeu de pignon droit / vis de tension □ 25
25	9646 945 0490	1	RDR DIN3770-B7x1,5	O-ring 7x1.5	Joint torique 7x1,5
26	1125 640 1900	1	Spannschieber	Tensioner slide	Coulisse de tension
27	1122 664 2200	1	Abdeckblech	Cover plate	Tôle de protection
28	9041 216 0630	2	Schraube DIN84-M4x8-8.8	Pan head screw M4x8	Vis cylindrique M4x8
29	1125 664 1400	1	Druckstück	Thrust pad	Pièce de pression
30	1122 664 4500	1	Stütze	Support	Support
31	1128 664 1001	1	Seitenblech innen	Inner side plate	Tôle latérale intérieure
32	1128 664 1002	1	Seitenblech innen (B)	Inner side plate (B)	Tôle latérale intérieure (B)
33	1125 791 2810	1	Anschlagpuffer	Stop buffer	Butoir d'arrêt
34	0000 350 0525	1	Tankverschluss □ 35	Filler cap □ 35	Bouchon du réservoir □ 35
35	9645 948 7734	1	RDR A 25x3,5-NBR70	O-ring 25x3.5	Joint torique 25x3,5

(1) MS 460, (2) MS 460-D, (3) MS 460-W, (4) MS 460-R, (5) MS 460-RZ Magnum, (6) MS 460-VW Arctic,  
(7) MS 460-VWZ Magnum Arctic, (8) MS 460-Z Magnum, (9) MS 460-Magnum, (10) MS 460-RVWZ Magnum Arctic



176ET002 SC

# Illustration A

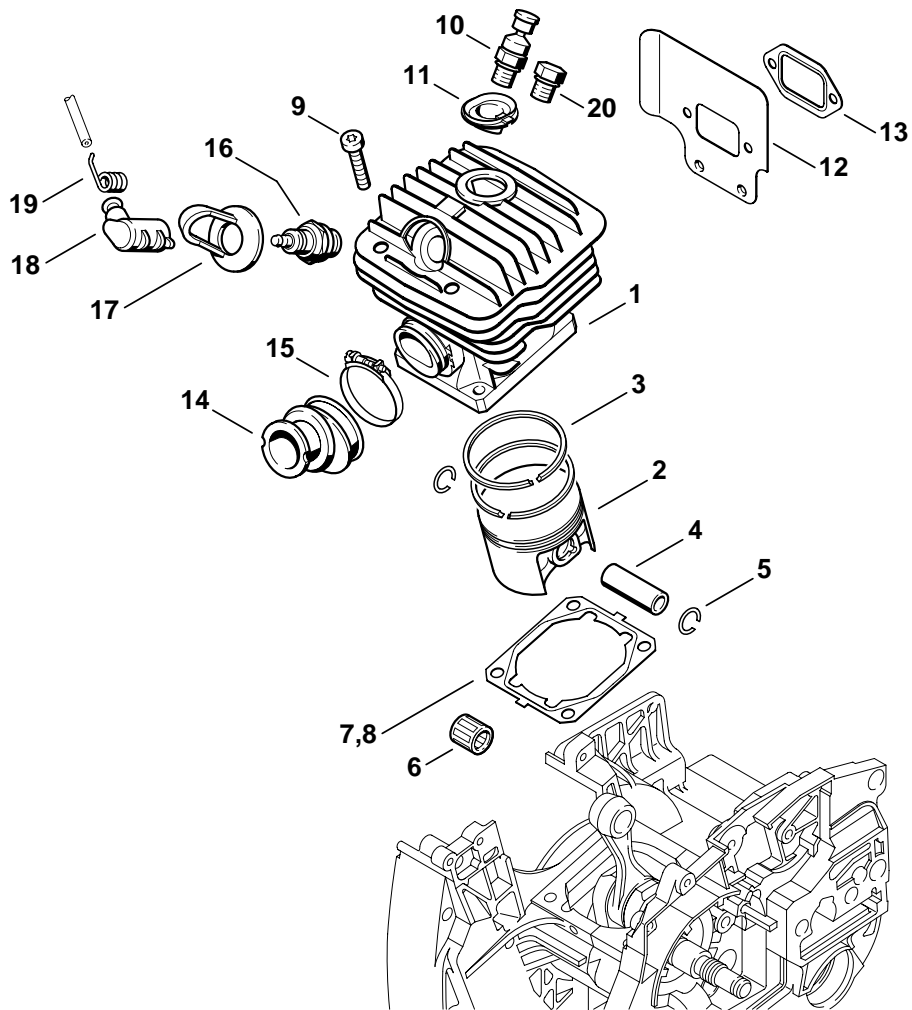
Kurbelgehäuse, Kurbelwelle

Crankcase, Crankshaft

Carter, Vilebrequin

Bild-Nr.	Teile-Nr.	St.-Zahl	Benennung	Part Name	Désignation
	1128 007 1052	1	Dichtungssatz □ 14, 17 - 19	Set of gaskets □ 14, 17 - 19	Jeu de joints □ 14, 17 - 19

(1) MS 460, (2) MS 460-D, (3) MS 460-W, (4) MS 460-R, (5) MS 460-RZ Magnum, (6) MS 460-VW Arctic, (7) MS 460-VWZ Magnum Arctic, (8) MS 460-Z Magnum, (9) MS 460-Magnum, (10) MS 460-RVWZ Magnum Arctic



176ET013 SC

## Illustration B

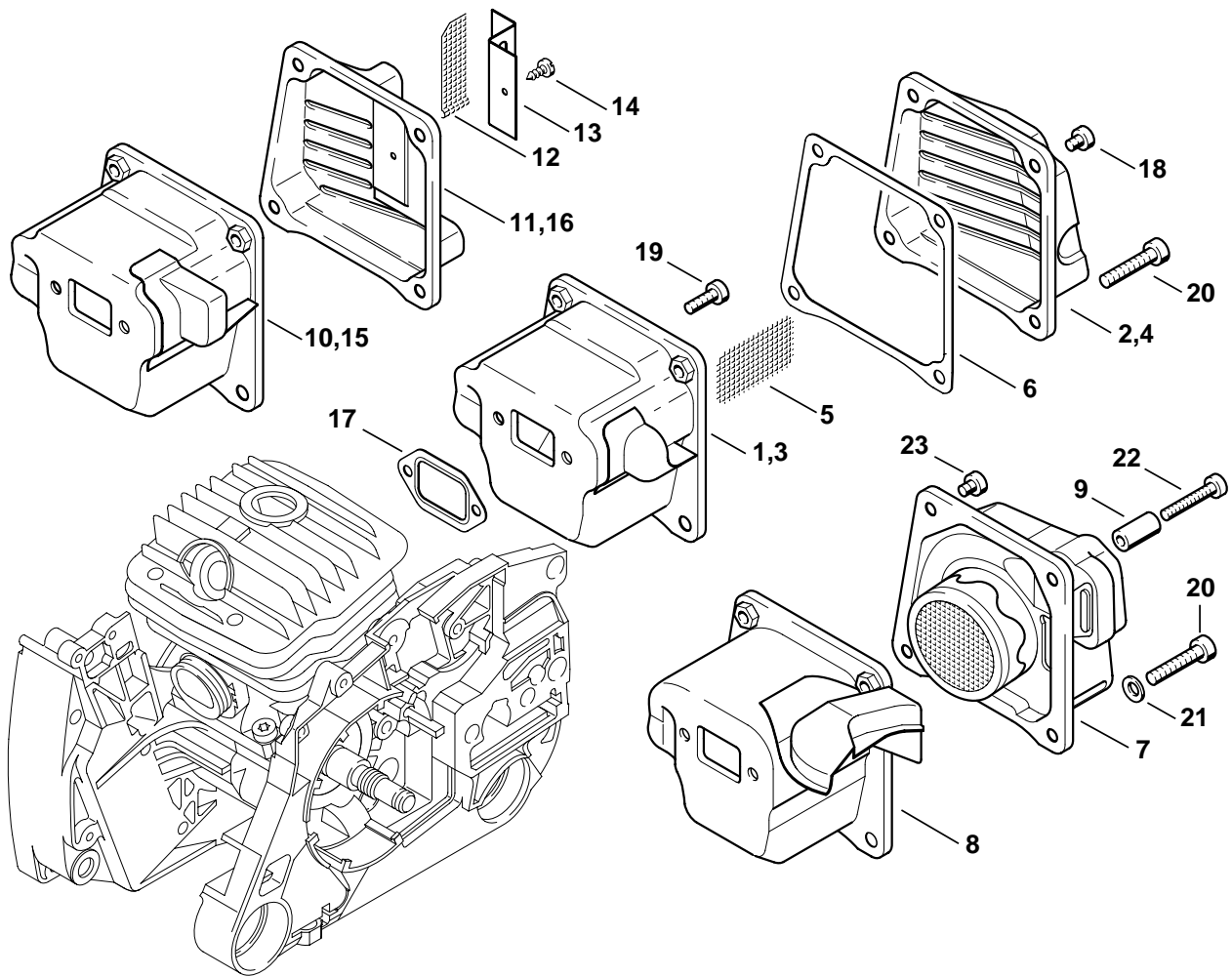
Zylinder

Cylinder

Cylindre

Bild-Nr.	Teile-Nr.	St-Zahl	Benennung	Part Name	Désignation
1	1128 020 1221	1	Zylinder mit Kolben Ø 52 mm □ 2 - 5	Cylinder with piston Ø 52 mm □ 2 - 5	Cylindre avec piston Ø 52 mm □ 2 - 5
1 *	1128 020 1217	1	Zylinder mit Kolben Ø 52 mm niederverdichtet □ 2 - 5, 8	Cylinder with piston Ø 52 mm low compression □ 2 - 5, 8	Cylindre avec piston Ø 52 mm à basse compression □ 2 - 5, 8
2	1128 030 2009	1	Kolben Ø 52 mm □ 3 - 5	Piston Ø 52 mm □ 3 - 5	Piston Ø 52 mm □ 3 - 5
3	1122 034 3000	2	Verdichtungsring Ø 52x1,2 mm	Piston ring Ø 52x1.2 mm	Segment de piston Ø 52x1,2 mm
4	1128 034 1501	1	Kolbenbolzen 12x8x35	Piston pin 12x8x35	Axe de piston 12x8x35
5	9463 650 1200	2	Sprengring DIN73130-C12x1	Snap ring 12x1	Jonc d'arrêt 12x1
6	9512 003 3061	1	Nadelkranz 12x15x15	Needle cage 12x15x15	Cage à aiguilles 12x15x15
7	1128 029 2304	1	Zylinderdichtung 0,3 mm	Cylinder gasket 0.3 mm	Joint de cylindre 0,3 mm
8 *	1128 029 2306	1	Zylinderdichtung 0,8 mm niederverdichtet	Cylinder gasket 0.8 mm low compression	Joint de cylindre 0,8 mm à basse compression
9	9022 341 1370	4	Schraube IS-M6x30-10.9	Spline screw IS-M6x30	Vis cylindrique IS-M6x30
10	1128 020 9400	1	Dekompressionsventil	Decompression valve	Soupape de décompression
11	1122 084 1405	1	Abdeckung	Cover	Recouvrement
12	1128 141 3200	1	Kühlblech	Cooling plate	Tôle de refroidissement
13	1125 149 0601	1	Auspuffdichtung	Exhaust gasket	Joint d'échappement
			(16.2002)	(16.2002)	(16.2002)
14	1128 141 2203	1	Krümmmer	Manifold	Coude
15	9771 021 2578	1	Spannschelle 34x5	Hose clip Ø 34x5	Collier de serrage Ø 34x5
16	1110 400 7005	1	Zündkerze Bosch WSR 6 F	Spark plug Bosch WSR 6 F	Bougie Bosch WSR 6 F
16	0000 400 7000	1	Zündkerze NGK BPMR7A	Spark plug NGK BPMR7A	Bougie NGK BPMR7A
17	1128 084 1400	1	Abdeckung	Cover	Recouvrement
18	1128 405 1000	1	Zündleitungsstecker	Spark plug boot	Contact de câble d'allumage
19	0000 998 0604	1	Schenkelfeder	Torsion spring	Ressort coudé
			(09.2002)	(09.2002)	(09.2002)
20 *	1122 025 2200	1	Stopfen (5,9)	Plug (5,9)	Bouchon (5,9)
	1128 007 1052	1	Dichtungssatz □ 7, 13	Set of gaskets □ 7, 13	Jeu de joints □ 7, 13

(1) MS 460, (2) MS 460-D, (3) MS 460-W, (4) MS 460-R, (5) MS 460-RZ Magnum, (6) MS 460-VW Arctic,  
 (7) MS 460-VWZ Magnum Arctic, (8) MS 460-Z Magnum, (9) MS 460-Magnum, (10) MS 460-RVWZ Magnum Arctic





## Illustration C

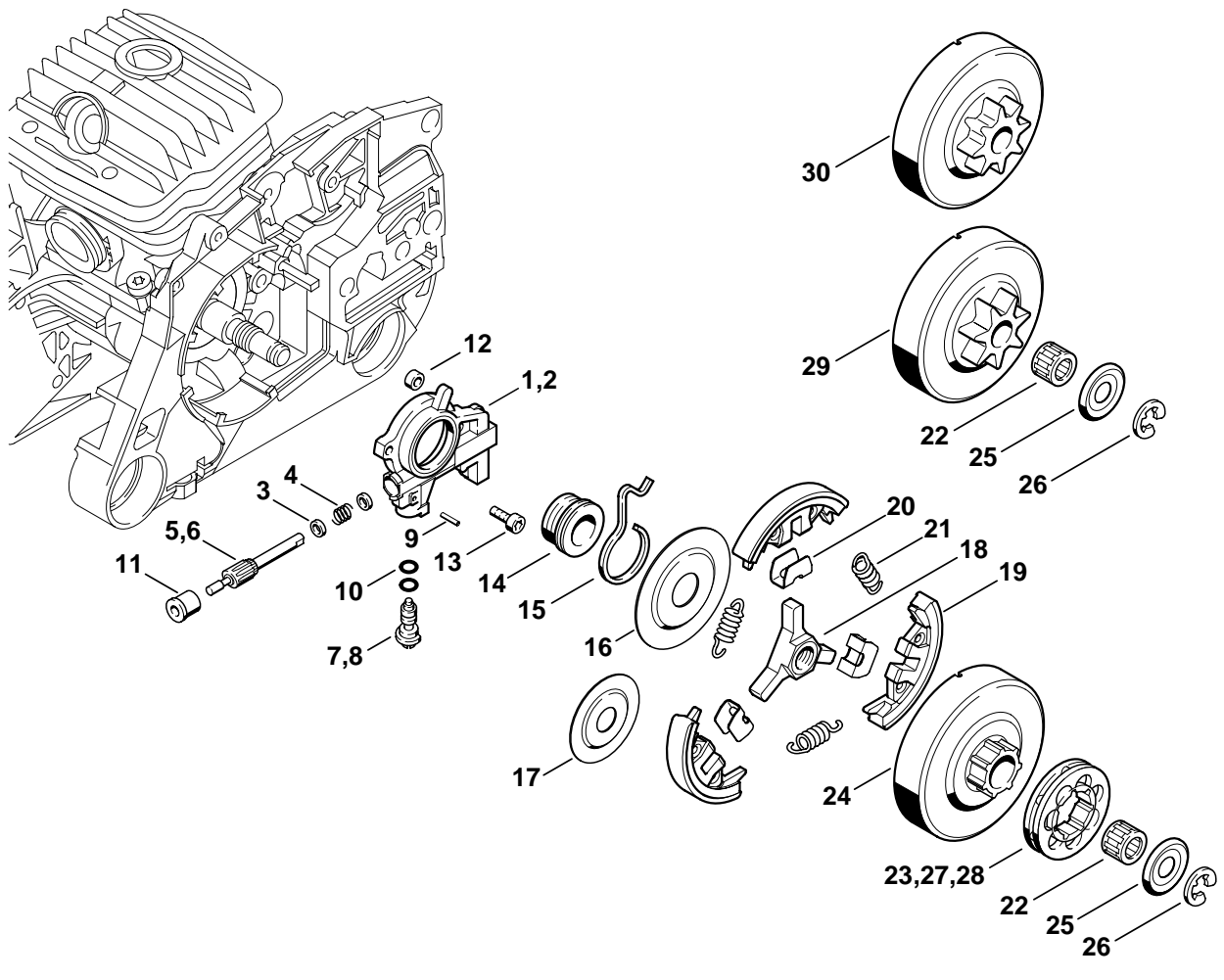
## Schalldämpfer

## Muffler

## Silencieux

Bild-Nr.	Teile-Nr.	St-Zahl	Benennung	Part Name	Désignation
1	1128 140 0603	1	Schalldämpfer (1,3,4,6) □ 2	Muffler (1,3,4,6) □ 2	Silencieux (1,3,4,6) □ 2
2	1128 145 0803	1	Oberschale (1,3,4,6)	Exhaust casing (1,3,4,6)	Couvercle de sortie (1,3,4,6)
3	1128 140 0609	1	Schalldämpfer USA, CDN (5,7,8,10) □ 4, 5	Muffler USA, CDN (5,7,8,10) □ 4, 5	Silencieux USA, CDN (5,7,8,10) □ 4, 5
4	1128 145 0804	1	Oberschale USA, CDN (5,7,8,10)	Exhaust casing USA, CDN (5,7,8,10)	Couvercle de sortie USA, CDN (5,7,8,10)
5	1118 141 9006	1	Gitter USA, AUS, CDN (5,7,8,10)	Screen USA, AUS, CDN (5,7,8,10)	Grille USA, AUS, CDN (5,7,8,10)
6	1128 149 0500	1	Dichtung (1,3-8,10)	Gasket (1,3-8,10)	Joint (1,3-8,10)
7	1128 140 0610	1	Schalldämpfer (2) □ 8, 9	Muffler (2) □ 8, 9	Silencieux (2) □ 8, 9
8	1128 145 0710	1	Unterschale (2)	Inlet casing (2)	Couvercle d'entrée (2)
9	1128 145 8000	1	Hülse (2)	Sleeve (2)	Douille (2)
10	1128 140 0616	1	Schalldämpfer AUS, CDN (8) □ 5, 11 - 14	Muffler AUS, CDN (8) □ 5, 11 - 14	Silencieux AUS, CDN (8) □ 5, 11 - 14
11	1128 140 0801	1	Oberschale AUS, CDN (8)	Exhaust casing AUS, CDN (8)	Couvercle de sortie AUS, CDN (8)
12	1128 141 9000	1	Gitter AUS, CDN (8)	Screen AUS, CDN (8)	Grille AUS, CDN (8)
13	1128 148 4200	1	Winkel AUS, CDN (8)	Bracket AUS, CDN (8)	Equerre AUS, CDN (8)
14	9099 021 0810	2	Schraube DIN7971-4,2x9,5 AUS, CDN (8)	Self-tapping screw 4.2x9.5 AUS, CDN (8)	Vis Parker 4,2x9,5 AUS, CDN (8)
15	1128 140 0612	1	Schalldämpfer (9) □ 16	Muffler (9) □ 16	Silencieux (9) □ 16
16	1128 145 0805	1	Oberschale (9)	Exhaust casing (9)	Couvercle de sortie (9)
17	1125 149 0601	1	Auspuffdichtung	Exhaust gasket	Joint d'échappement
18	9022 341 0910	2	Schraube IS-M5x6-10.9 (1,3-10)	Spline screw IS-M5x6 (1,3-10)	Vis cylindrique IS-M5x6 (1,3-10)
19	9022 341 0980	2	Schraube IS-M5x16-12.9	Spline screw IS-M5x16	Vis cylindrique IS-M5x16
20	9022 341 1370	2	Schraube IS-M6x30-10.9	Spline screw IS-M6x30	Vis cylindrique IS-M6x30
21	0000 148 6000	2	Spannscheibe (2)	Tensioning gear (2)	Rondelle de tension (2)
22	9022 341 1070	1	Schraube IS-M5x30x22-10.9 (2)	Spline screw IS-M5x30 (2)	Vis cylindrique IS-M5x30 (2)
23	9022 341 0910	1	Schraube IS-M5x6-10.9 (2)	Spline screw IS-M5x6 (2)	Vis cylindrique IS-M5x6 (2)

(1) MS 460, (2) MS 460-D, (3) MS 460-W, (4) MS 460-R, (5) MS 460-RZ Magnum, (6) MS 460-VW Arctic,  
(7) MS 460-VWZ Magnum Arctic, (8) MS 460-Z Magnum, (9) MS 460-Magnum, (10) MS 460-RVWZ Magnum Arctic



176ET015 SC

## Illustration D

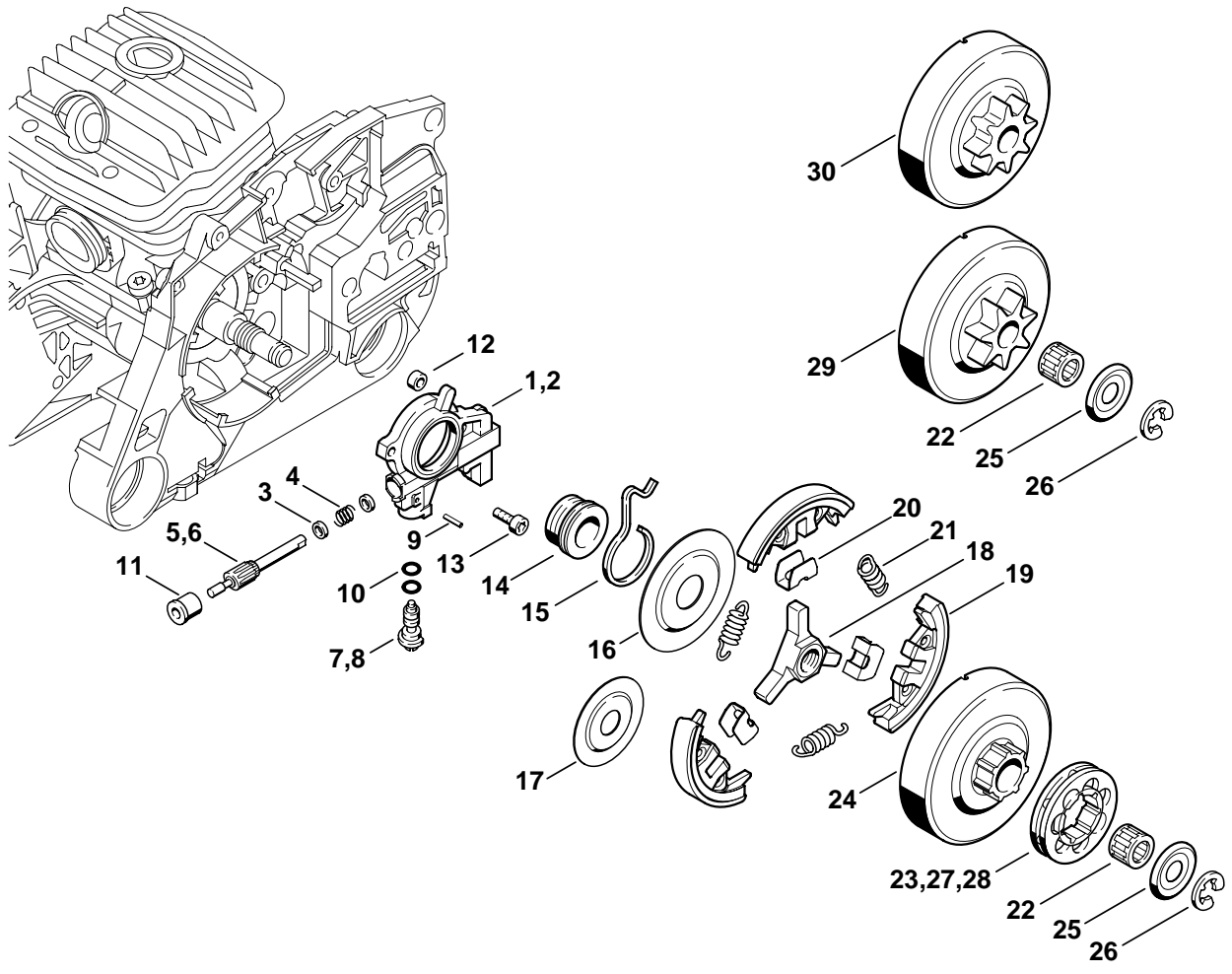
## Ölpumpe, Kupplung

## Oil pump, Clutch

## Pompe à huile, Embrayage

Bild-Nr.	Teile-Nr.	St-Zahl	Benennung	Part Name	Désignation
1	1128 640 3206	1	Ölpumpe □ 3 - 5, 7, 9 - 11	Oil pump □ 3 - 5, 7, 9 - 11	Pompe à huile □ 3 - 5, 7, 9 - 11
2	1128 640 3250	1	➔ 1 61 013 422 (51.2003) Ölpumpe USA, CDN (5,10) □ 3, 4, 6, 8 - 11	➔ 1 61 013 422 (51.2003) Oil pump USA, CDN (5,10) □ 3, 4, 6, 8 - 11	➔ 1 61 013 422 (51.2003) Pompe à huile USA, CDN (5,10) □ 3, 4, 6, 8 - 11
3	0000 958 0518	2	Scheibe	Washer	Rondelle
4	0000 997 0615	1	Druckfeder	Compression spring	Ressort de pression
5	1128 647 0606	1	Pumpenkolben	Pump piston	Piston de pompe
6	1128 647 0602	1	Pumpenkolben USA, CDN (5,10)	Pump piston USA, CDN (5,10)	Piston de pompe USA, CDN (5,10)
7	1128 647 4806	1	Regelbolzen	Control bolt	Vis de réglage
8	1128 647 4803	1	Regelbolzen USA, CDN (5,10)	Control bolt USA, CDN (5,10)	Vis de réglage USA, CDN (5,10)
9	9380 620 1090	1	Spannstift DIN1481-2x10	Roll pin 2x10	Goupille élastique 2x10
10	9646 945 0160	2	RDR DIN3770-B4x2	O-ring 4x2	Joint torique 4x2
11	1125 641 9400	1	Lagerbuchse	Bearing bushing	Coussinet
12	1122 649 5000	1	Dichtring B4x2	Sealing ring B4x2	Anneau de joint B4x2
13	9022 313 0660	2	Schraube IS-M4x12-10.9	Spline screw IS-M4x12	Vis cylindrique IS-M4x12
14	1128 640 7112	1	Schnecke □ 15	Worm □ 15	Vis sans fin □ 15
15	1128 647 2400	1	Feder	Spring	Ressort
16	1128 162 1001	1	Abdeckscheibe 58 mm	Cover washer 58 mm / 2 5/16"	Rondelle de recouvrement 58 mm
17 *	1128 162 1000	1	(37.2001) Abdeckscheibe 43 mm	(37.2001) Cover washer 43 mm / 1 3/4"	(37.2001) Rondelle de recouvrement 43 mm
	1128 160 2004	1	Kupplung □ 18 - 21	Clutch □ 18 - 21	Embrayage □ 18 - 21
18	1128 162 3202	1	Mitnehmer	Carrier	Entraîneur
19	1128 162 0807	3	Fliehk Gewicht	Clutch shoe	Masselotte
20	1128 162 3000	3	Halter	Retainer	Pièce de fixation
21	0000 997 5815	3	Zugfeder	Tension spring	Ressort de tension
22	9512 933 2380	1	Nadelkranz 10x16x12	Needle cage 10x16x12	Cage à aiguilles 10x16x12

(1) MS 460, (2) MS 460-D, (3) MS 460-W, (4) MS 460-R, (5) MS 460-RZ Magnum, (6) MS 460-VW Arctic, (7) MS 460-VWZ Magnum Arctic, (8) MS 460-Z Magnum, (9) MS 460-Magnum, (10) MS 460-RVWZ Magnum Arctic



176ET015 SC

## Illustration D

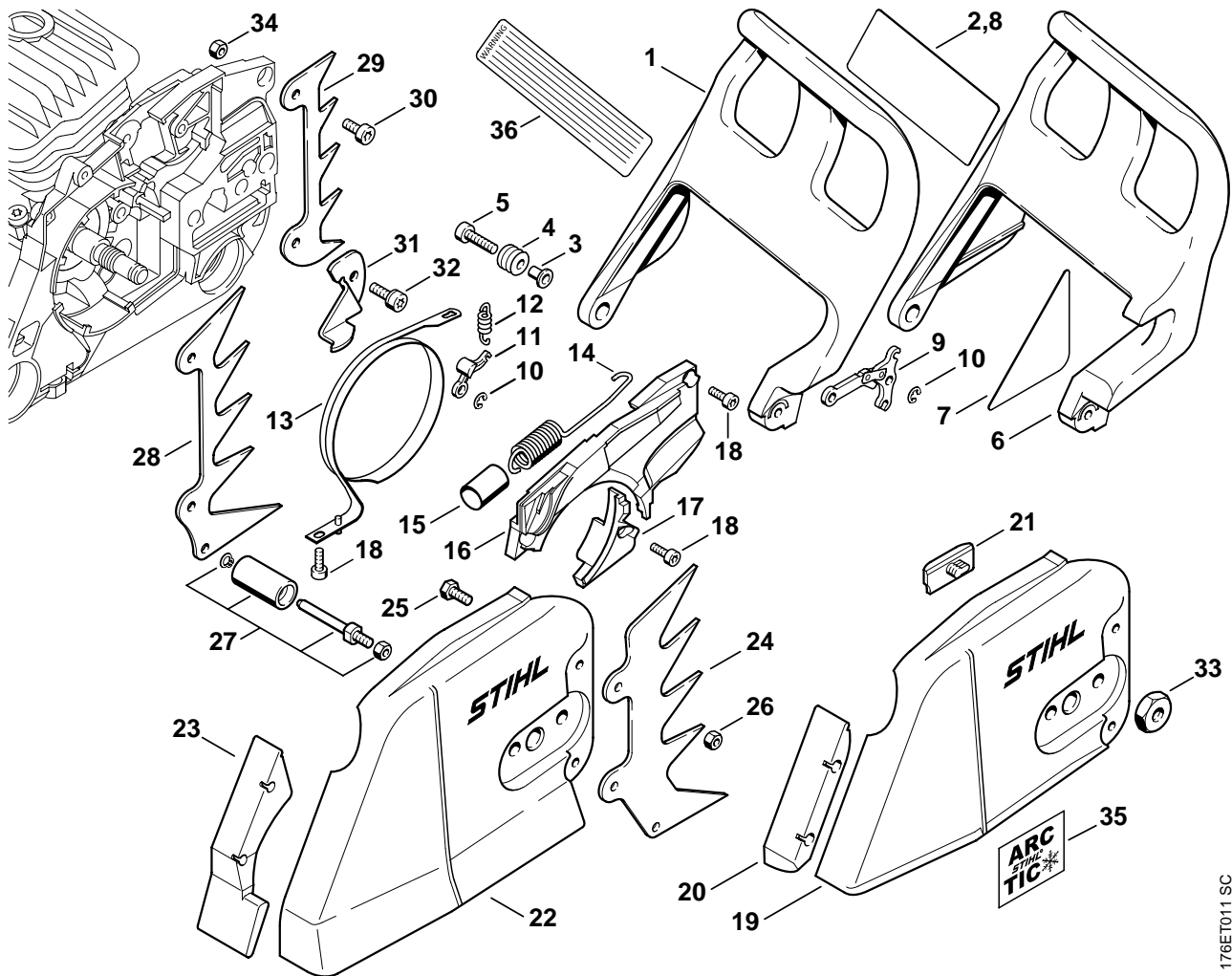
## Ölpumpe, Kupplung

## Oil pump, Clutch

## Pompe à huile, Embrayage

Bild-Nr.	Teile-Nr.	St-Zahl	Benennung	Part Name	Désignation
	1128 007 1000	1	Satz Ringkettenrad 3/8" 7Z (1-8,10) □ 23 - 26	Rim sprocket kit 3/8" 7T (1-8,10) □ 23 - 26	Jeu de pignon à anneau 3/8" 7D (1-8,10) □ 23 - 26
23	0000 642 1223	1	Ringkettenrad 3/8" 7Z (1-8,10)	Rim sprocket 3/8" 7T (1-8,10)	Pignon à anneau 3/8" 7D (1-8,10)
24		1	Kupplungstrommel (D)	Clutch drum (D)	Cloche d'embrayage (D)
25	0000 958 1032	1	Scheibe Ø 27 mm	Washer Ø 27 mm	Rondelle Ø 27 mm
26	9460 624 0801	1	Sicherungsscheibe DIN6799-8x1,3	E-clip 8x1.3	Anneau d'arrêt 8x1,3
	1128 007 1001	1	Satz Ringkettenrad 3/8" 8Z (9) □ 24 - 27	Rim sprocket kit 3/8" 8T (9) □ 24 - 27	Jeu de pignon à anneau 3/8" 8D (9) □ 24 - 27
	1128 007 1001	1	Satz Ringkettenrad 3/8" 8Z (B) □ 24 - 27	Rim sprocket kit 3/8" 8T (B) □ 24 - 27	Jeu de pignon à anneau 3/8" 8D (B) □ 24 - 27
27	0000 642 1216	1	Ringkettenrad 3/8" 8Z (9)	Rim sprocket 3/8" 8T (9)	Pignon à anneau 3/8" 8D (9)
27	0000 642 1216	1	Ringkettenrad 3/8" 8Z (B)	Rim sprocket 3/8" 8T (B)	Pignon à anneau 3/8" 8D (B)
	1128 007 1011	1	Satz Ringkettenrad 0.325" 9Z (B) □ 24 - 26, 28	Rim sprocket kit 0.325" 9T (B) □ 24 - 26, 28	Jeu de pignon à anneau 0.325" 9D (B) □ 24 - 26, 28
28	0000 642 1239	1	Ringkettenrad 0.325" 9Z (B)	Rim sprocket 0.325" 9T (B)	Pignon à anneau 0.325" 9D (B)
29	1128 640 2000	1	Kettenrad 3/8" 7Z (B)	Chain sprocket 3/8" 7T (B)	Pignon 3/8" 7D (B)
30	1128 640 2005	1	Kettenrad 3/8" 8Z (B)	Chain sprocket 3/8" 8T (B)	Pignon 3/8" 8D (B)

(1) MS 460, (2) MS 460-D, (3) MS 460-W, (4) MS 460-R, (5) MS 460-RZ Magnum, (6) MS 460-VW Arctic, (7) MS 460-VWZ Magnum Arctic, (8) MS 460-Z Magnum, (9) MS 460-Magnum, (10) MS 460-RVWZ Magnum Arctic



176ET011 SC

## Illustration E

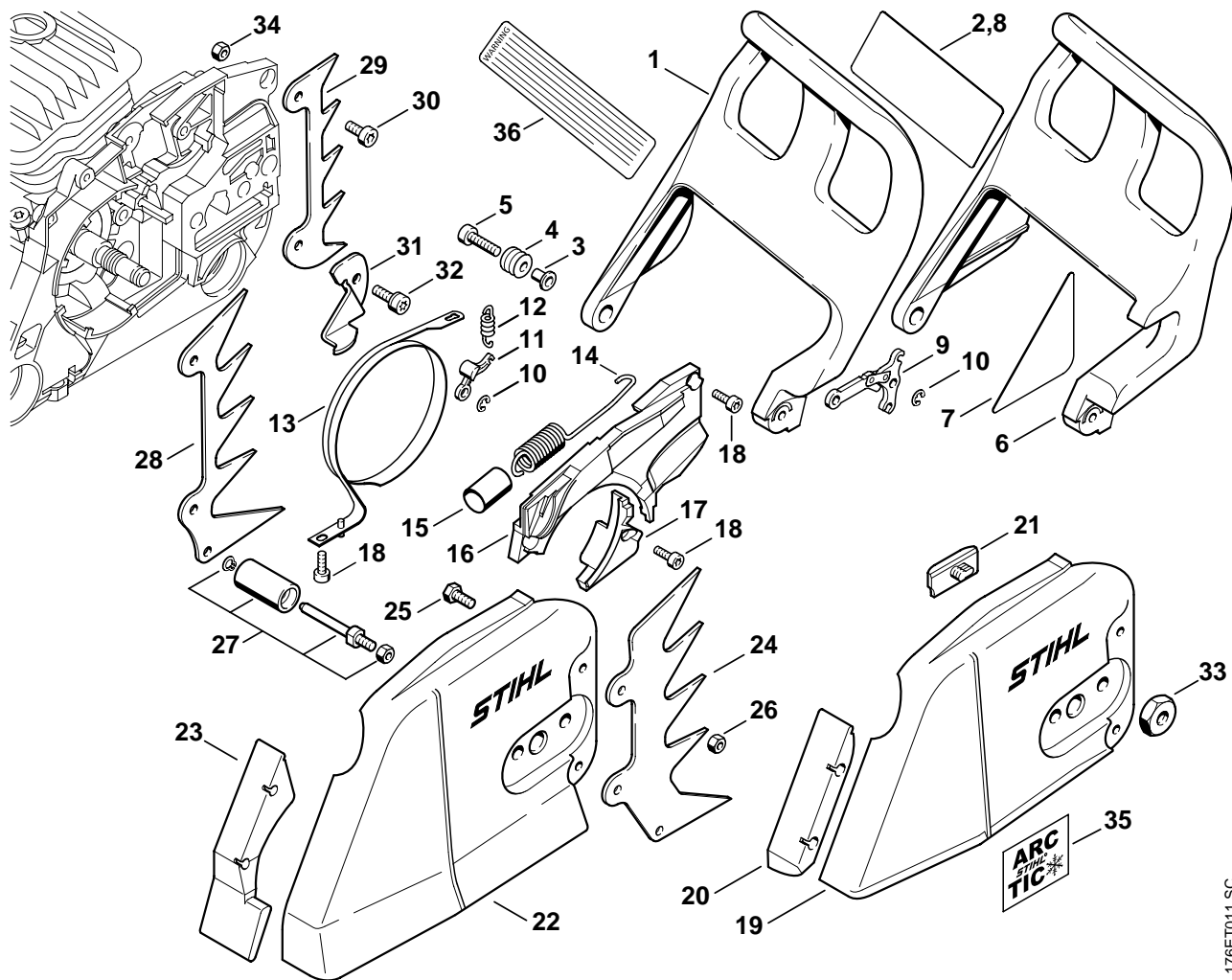
Kettenbremse,  
Kettenraddeckel

Chain brake, Chain sprocket  
cover

Frein de chaîne, Couvercle  
de pignon

Bild-Nr.	Teile-Nr.	St.-Zahl	Benennung	Part Name	Désignation
1	1128 790 9152	1	Handschutz (1,3-10) □ 2 - 5	Hand guard (1,3-10) □ 2 - 5	Protège-main (1,3-10) □ 2 - 5
2	1124 084 8300	1	Abstrahlfolie (1,3-10)	Reflector foil (1,3-10)	Feuille calorifuge (1,3-10)
3	1124 792 5500	1	Buchse	Bushing	Douille
4	1124 792 5505	1	Buchse	Bushing	Douille
5	9022 341 1080	1	Schraube IS-M5x35x22-10.9	Spline screw IS-M5x35	Vis cylindrique IS-M5x35
6	1128 790 9153	1	Handschutz (2) □ 3 - 5, 7, 8	Hand guard (2) □ 3 - 5, 7, 8	Protège-main (2) □ 3 - 5, 7, 8
7	1128 084 8304	1	Abstrahlfolie (2)	Reflector foil (2)	Feuille calorifuge (2)
8	1128 792 0900	1	Abstrahlfolie (2)	Reflector foil (2)	Feuille calorifuge (2)
9	1128 160 5000	1	Hebel	Lever	Levier
10	9460 624 0400	2	Sicherungsscheibe DIN6799-4	E-clip 4	Anneau d'arrêt 4
11	1121 162 5010	1	Hebel	Lever	Levier
12	0000 997 0628	1	Feder	Spring	Ressort
13	1128 160 5400	1	Bremsband	Brake band	Collier de frein
14	1128 160 5501	1	Zugfeder □ 15	Tension spring □ 15	Ressort de tension □ 15
15	1128 162 8000	1	Schlauch	Hose	Tuyau
16	1128 021 1101	1	Deckel	Cover	Couvercle
17	1128 021 1105	1	Deckel	Cover	Couvercle
18	9022 313 0660	4	Schraube IS-M4x12-10.9	Spline screw IS-M4x12	Vis cylindrique IS-M4x12
19	1125 640 1701	1	Kettenraddeckel (1-3,6-9) □ 20, 21	Chain sprocket cover (1-3,6-9) □ 20, 21	Couvercle de pignon (1-3,6-9) □ 20, 21
20	1125 656 1501	1	Schutz (1-4,6-9)	Guard (1-4,6-9)	Pièce de protection (1-4,6-9)
	1128 640 1701	1	Kettenraddeckel (4) □ 20, 21, 24 - 27	Chain sprocket cover (4) □ 20, 21, 24 - 27	Couvercle de pignon (4) □ 20, 21, 24 - 27
	1128 640 1700	1	Kettenraddeckel (5,10) □ 21 - 27	Chain sprocket cover (5,10) □ 21 - 27	Couvercle de pignon (5,10) □ 21 - 27
21	1121 648 6610	2	Gleitleiste	Bumper strip	Bande de glissement
22	1122 648 0401	1	Kettenraddeckel (5)	Chain sprocket cover (5)	Couvercle de pignon (5)
23	1122 656 1510	1	Schutz (5)	Guard (5)	Pièce de protection (5)
24	1128 664 0501	1	Krallenanschlag (5,8,10)	Bumper spike (5,8,10)	Griffe (5,8,10)
25	9008 319 0960	2	Schraube DIN933-M5x12-8.8 (5,8,10)	Hexagon head screw M5x12 (5,8,10)	Vis à six pans M5x12 (5,8,10)
26	9214 320 0700	2	Sicherungsmutter DIN980-V M5-10 (5,8,10)	Lock nut M5 (5,8,10)	Ecrou de sécurité M5 (5,8,10)
27	1122 650 7700	1	Kettenfänger (5,8,10)	Chain catcher (5,8,10)	Arrêt de chaîne (5,8,10)

(1) MS 460, (2) MS 460-D, (3) MS 460-W, (4) MS 460-R, (5) MS 460-RZ Magnum, (6) MS 460-VW Arctic,  
(7) MS 460-VWZ Magnum Arctic, (8) MS 460-Z Magnum, (9) MS 460-Magnum, (10) MS 460-RVWZ Magnum Arctic



176ET011 SC



## Illustration E

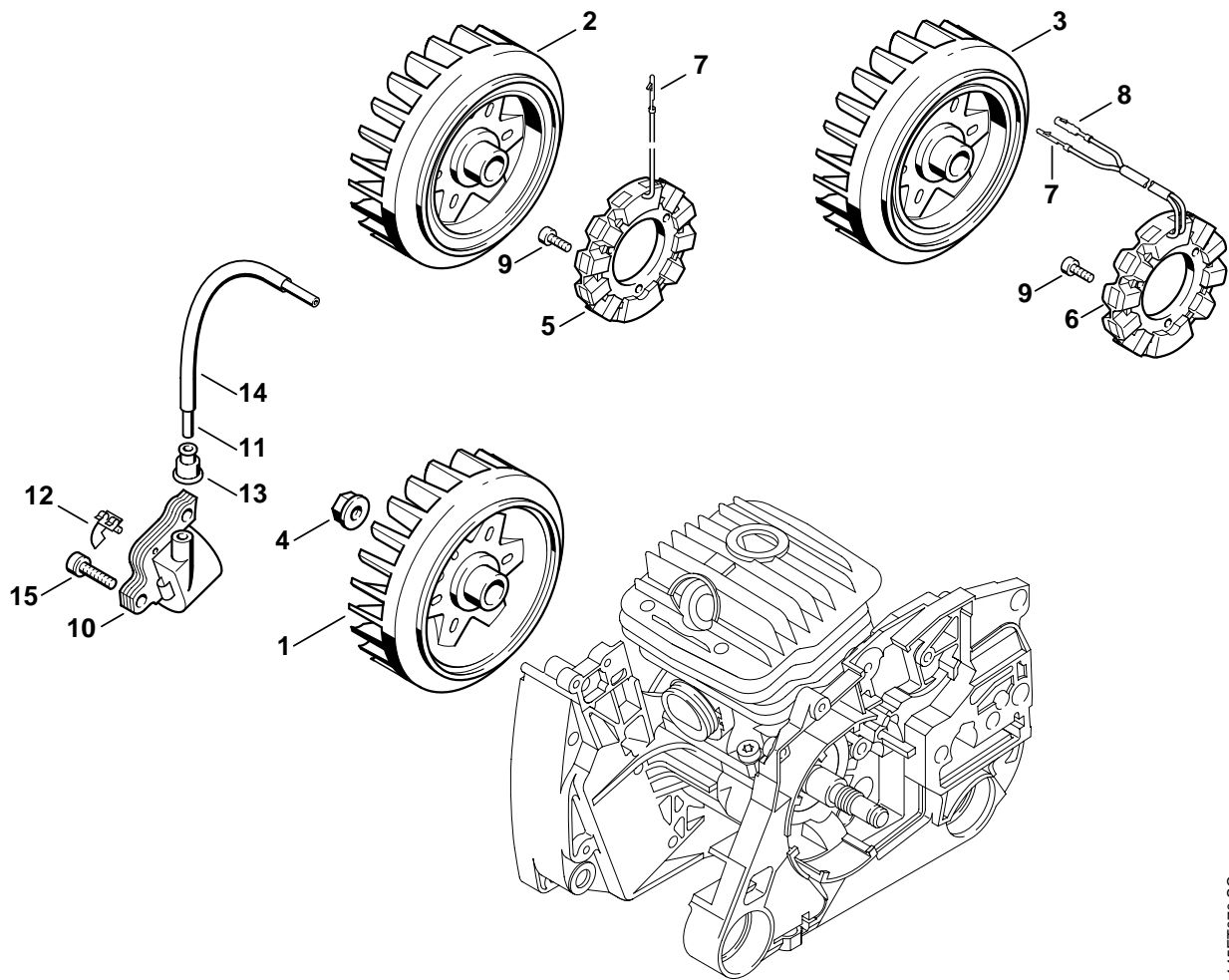
Kettenbremse,  
Kettenraddeckel

Chain brake, Chain sprocket  
cover

Frein de chaîne, Couvercle  
de pignon

Bild-Nr.	Teile-Nr.	St-Zahl	Benennung	Part Name	Désignation
28	1122 664 0506	1	Krallenanschlag (5,8,10)	Bumper spike (5,8,10)	Griffe (5,8,10)
29	1128 664 0500	1	Krallenanschlag (1-3,6-9)	Bumper spike (1-3,6-9)	Griffe (1-3,6-9)
30	9022 341 0960	1	Schraube IS-M5x12-10.9	Spline screw IS-M5x12	Vis cylindrique IS-M5x12
31	1122 656 7700	1	Kettenfänger	Chain catcher	Arrêt de chaîne
32	9022 341 1019	1	Schraube IS-M5x20-10.9	Spline screw IS-M5x20	Vis cylindrique IS-M5x20
33	0000 955 0801	2	Sechskantmutter M8	Collar nut M8	Ecrou à six pans M8
34	9214 320 0700	1	Sicherungsmutter DIN980-V M5-10 (1-3,6-9)	Lock nut M5 (1-3,6-9)	Ecrou de sécurité M5 (1-3,6-9)
35	0000 967 3714	1	Hinweisschild ARCTIC (6,7,10)	Instruction label ARCTIC (6,7,10)	Plaque indicatrice ARCTIC (6,7,10)
36	0000 967 3612	1	Hinweisschild USA (5,7,8)	Instruction label USA (5,7,8)	Plaque indicatrice USA (5,7,8)

(1) MS 460, (2) MS 460-D, (3) MS 460-W, (4) MS 460-R, (5) MS 460-RZ Magnum, (6) MS 460-VW Arctic,  
(7) MS 460-VWZ Magnum Arctic, (8) MS 460-Z Magnum, (9) MS 460-Magnum, (10) MS 460-RVWZ Magnum Arctic



145ET070 SC

## Illustration F

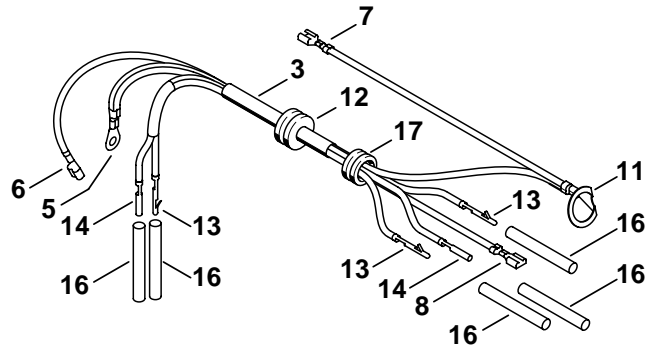
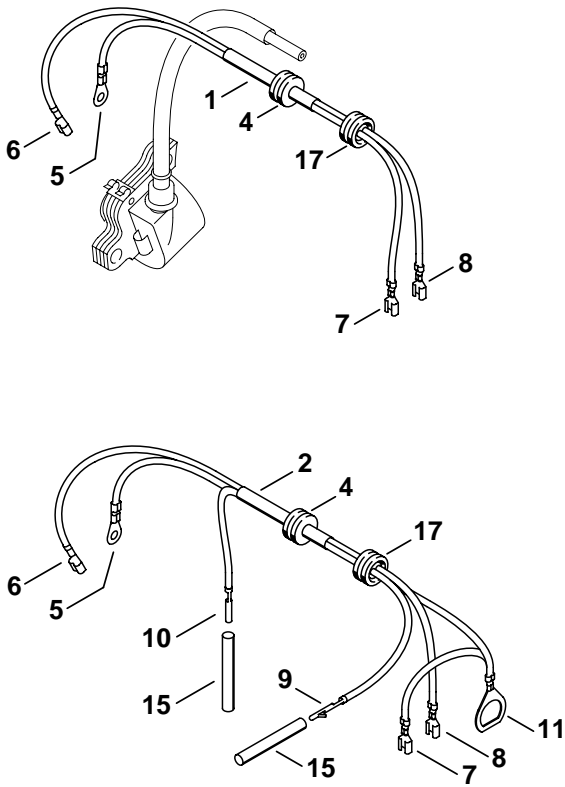
## Zündanlage

## Ignition system

## Dispositif d'allumage

Bild-Nr.	Teile-Nr.	St-Zahl	Benennung	Part Name	Désignation
			(25.2005)	(25.2005)	(25.2005)
1	1128 400 1211	1	Schwungrad (1,2,4,5,8,9)	Flywheel (1,2,4,5,8,9)	Rotor (1,2,4,5,8,9)
2	1128 400 1212	1	Schwungrad (3)	Flywheel (3)	Rotor (3)
3	1128 400 1203	1	Schwungrad (6,7,10)	Flywheel (6,7,10)	Rotor (6,7,10)
4	0000 955 0802	1	Bundmutter M8x1	Collar nut M8x1	Ecrou à embase M8x1
5	1128 404 3501	1	Generator (3) □ 7	Generator (3) □ 7	Générateur (3) □ 7
6	1128 404 3502	1	Generator (6,7,10) □ 7, 8	Generator (6,7,10) □ 7, 8	Générateur (6,7,10) □ 7, 8
7	1118 431 6600	1	Steckstift (3,6,7,10)	Terminal pin (3,6,7,10)	Fiche mâle (3,6,7,10)
8	1118 431 6700	1	Steckhülse (6,7,10)	Terminal socket (6,7,10)	Clip enfichable (6,7,10)
9	9022 313 0660	3	Schraube IS-M4x12-10.9 (3,6,7,10)	Spline screw IS-M4x12 (3,6,7,10)	Vis cylindrique IS-M4x12 (3,6,7,10)
10	1122 400 1314	1	Zündmodul □ 11 - 13	Ignition module □ 11 - 13	Module d'allumage □ 11 - 13
11		1	Zündleitung 150 mm (D)	Ignition lead 150 mm (D)	Câble d'allumage 150 mm (D)
	0000 405 0600	1	Zündleitung 1 m (A,B)	Ignition lead 1 m (A,B)	Câble d'allumage 1 m (A,B)
	0000 930 2251	1	Zündleitung 10 m (A,B)	Ignition lead 10 m (A,B)	Câble d'allumage 10 m (A,B)
12	0000 448 1250	1	Kabelhalter	Lead retainer	Attache de câble
13	0000 989 1010	1	Schutztülle	Grommet	Douille de protection
14	1122 442 0400	1	Isolierschlauch 100 mm	Insulating hose 100 mm / 4"	Gaine isolante 100 mm
15	9022 341 1019	2	Schraube IS-M5x20-10.9	Spline screw IS-M5x20	Vis cylindrique IS-M5x20

(1) MS 460, (2) MS 460-D, (3) MS 460-W, (4) MS 460-R, (5) MS 460-RZ Magnum, (6) MS 460-VW Arctic, (7) MS 460-VWZ Magnum Arctic, (8) MS 460-Z Magnum, (9) MS 460-Magnum, (10) MS 460-RVWZ Magnum Arctic



145ET065 SC

## Illustration G

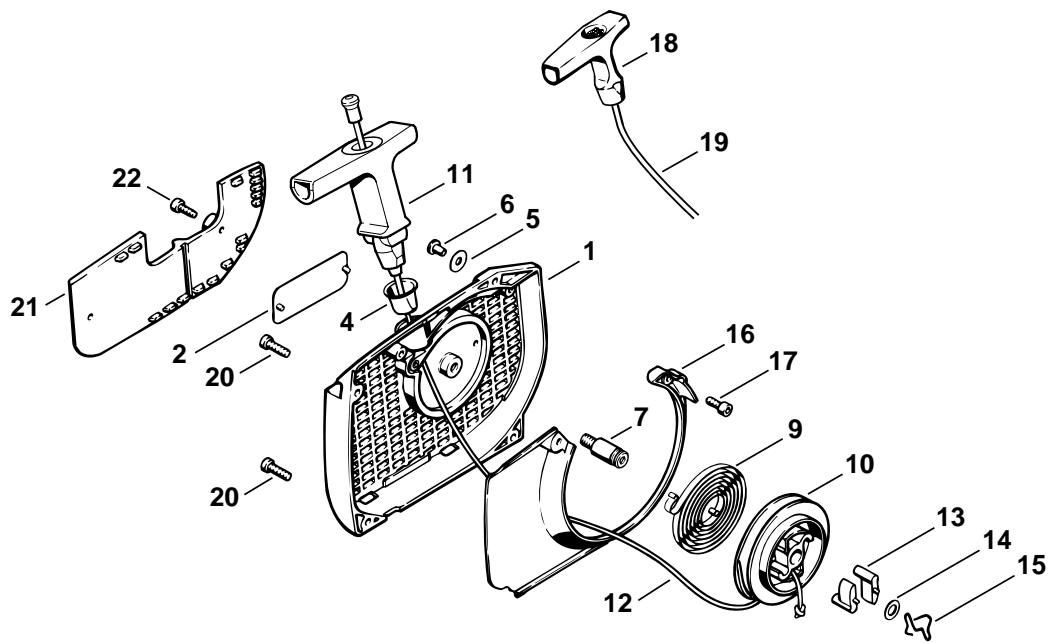
## Kabelbaum

## Wiring harness

## Faisceau de câbles

Bild-Nr.	Teile-Nr.	St.-Zahl	Benennung	Part Name	Désignation
1	1128 440 3002	1	Kabelbaum (1,2,4,5,8,9) □ 4 - 8	Wiring harness (1,2,4,5,8,9) □ 4 - 8	Faisceau de câbles (1,2,4,5,8,9) □ 4 - 8
2	1128 440 3003	1	Kabelbaum (3) □ 4 - 11	Wiring harness (3) □ 4 - 11	Faisceau de câbles (3) □ 4 - 11
3	1128 440 3013	1	Kabelbaum (6,7,10) □ 5 - 8, 11 - 14	Wiring harness (6,7,10) □ 5 - 8, 11 - 14	Faisceau de câbles (6,7,10) □ 5 - 8, 11 - 14
4	0000 989 0814	1	Regenschutztülle (1-5,8,9)	Grommet (1-5,8,9)	Douille de protection (1-5,8,9)
5	0751 030 8969	1	Kabelschuh A5-1,5	Terminal socket A5-1.5	Cosse de câble A5-1,5
6	0751 030 8957	1	Steckhülse 4,8-1/0,8	Terminal socket 4.8-1/0.8	Clip enfichable 4,8-1/0,8
7	0751 030 8955	1	Steckhülse 4,8-1/0,4	Terminal socket 4.8-1/0.4	Clip enfichable 4,8-1/0,4
8	0751 030 8407	1	Steckhülse 2,8-1/0,4	Terminal socket 2.8-1/0.4	Clip enfichable 2,8-1/0,4
9	1118 431 6600	1	Steckstift (3)	Terminal pin (3)	Fiche mâle (3)
10	1118 431 6700	1	Steckhülse (3)	Terminal socket (3)	Clip enfichable (3)
11	0751 030 8963	1	Kabelschuh 12-1 (3,6,7,10)	Terminal socket 12-1 (3,6,7,10)	Cosse de câble 12-1 (3,6,7,10)
12	0000 989 0812	1	Regenschutztülle (6,7,10)	Grommet (6,7,10)	Douille de protection (6,7,10)
13	1118 431 6600	3	Steckstift (6,7,10)	Terminal pin (6,7,10)	Fiche mâle (6,7,10)
14	1118 431 6700	2	Steckhülse (6,7,10)	Terminal socket (6,7,10)	Clip enfichable (6,7,10)
15	1121 442 0402	2	Isolierschlauch 35 mm (3)	Insulating hose 35 mm / 1.4" (3)	Gainé isolante 35 mm (3)
16	1121 442 0402	5	Isolierschlauch 35 mm (6,7,10)	Insulating hose 35 mm / 1.4" (6,7,10)	Gainé isolante 35 mm (6,7,10)
17	1125 084 8900	1	Tülle	Grommet	Douille

(1) MS 460, (2) MS 460-D, (3) MS 460-W, (4) MS 460-R, (5) MS 460-RZ Magnum, (6) MS 460-VW Arctic, (7) MS 460-VWZ Magnum Arctic, (8) MS 460-Z Magnum, (9) MS 460-Magnum, (10) MS 460-RVWZ Magnum Arctic



145ET045 SC

## Illustration H

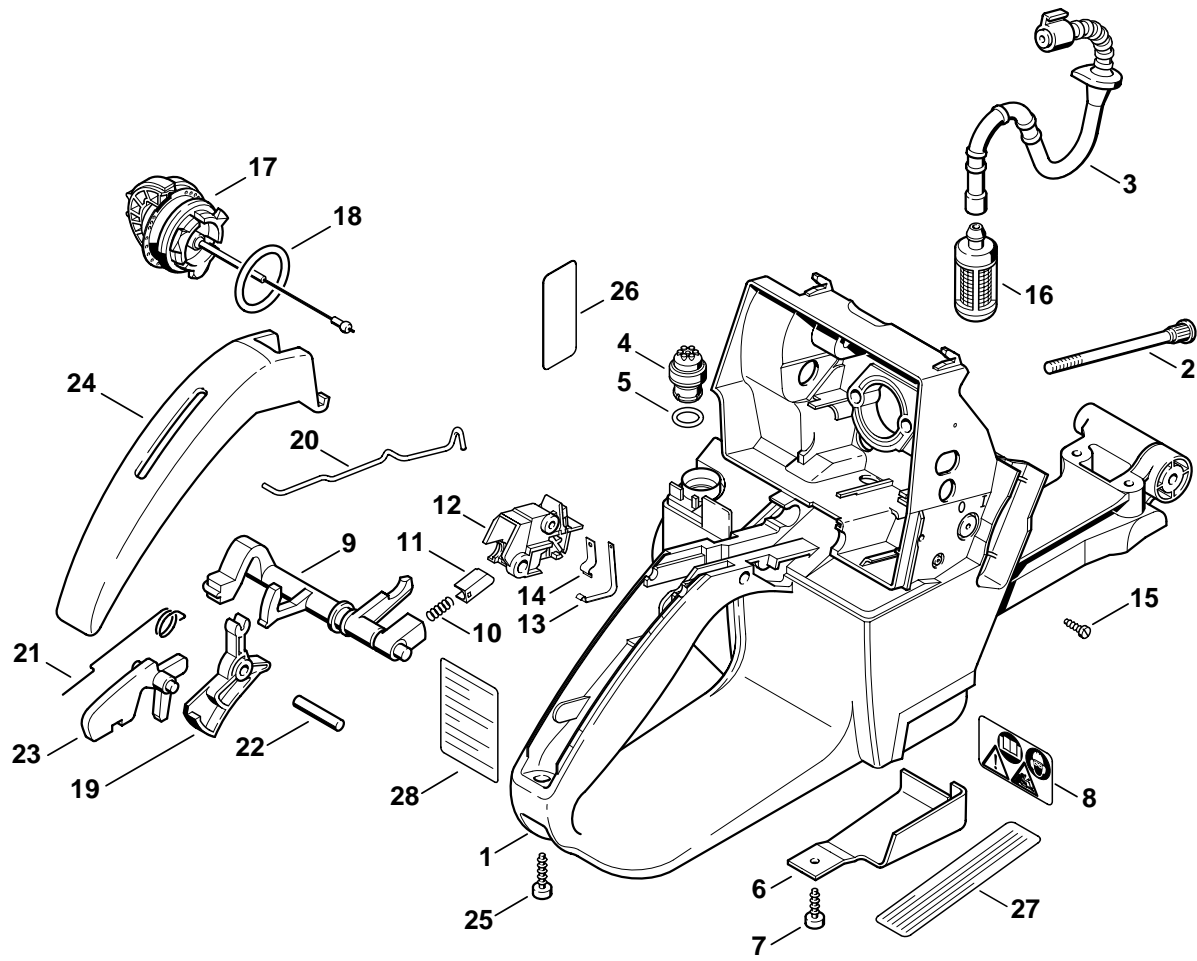
## Anwerfvorrichtung

## Rewind starter

## Dispositif de lancement

Bild-Nr.	Teile-Nr.	St.-Zahl	Benennung	Part Name	Désignation
	1128 080 2104	1	Lüftergehäuse mit Anwerfvorrichtung □ 1 - 17	Fan housing with rewind starter □ 1 - 17	Carter de ventilateur avec lanceur □ 1 - 17
1	1128 080 1812	1	Lüftergehäuse □ 2 - 7	Fan housing □ 2 - 7	Carter de ventilateur □ 2 - 7
2	0000 967 2035	1	Firmenzeichen STIHL	Nameplate STIHL	Emblème STIHL
4	1110 084 9102	1	Buchse	Bushing	Douille
5	0000 958 0607	1	Scheibe	Washer	Rondelle
6	9416 868 6530	1	Niet DIN7340-AK6,5x0,5x6,8	Hollow rivet 6.5x0.5x6.8	Rivet tubulaire 6,5x0,5x6,8
7	1128 080 6500	1	Achse □ 14	Axle □ 14	Axe □ 14
9	1129 190 0601	1	Rückholfeder	Rewind spring	Ressort de rappel
10	1128 195 0400	1	Seilrolle	Rope rotor	Poulie à câble
11	1128 190 3400	1	Griff ElastoStart □ 12	Starter grip ElastoStart □ 12	Poignée ElastoStart □ 12
12	1128 190 2900	1	Anwerfseil Ø 3,5 mm	Starter rope Ø 3.5 mm	Câble de lancement Ø 3,5 mm
	0000 930 2267	1	Anwerfseil Ø 3,5 mm / 28 Stück (A,B)	Starter rope Ø 3.5 mm / 28 pieces (A,B)	Câble de lancement Ø 3,5 mm / 28 pièces (A,B)
13	1125 195 7200	2	Klinke	Pawl	Cliquet
14	0000 958 0923	1	Scheibe	Washer	Rondelle
15	1128 195 3500	1	Feder	Spring	Ressort
16	1128 084 7801	1	Segment	Segment	Segment
17	9022 313 0660	2	Schraube IS-M4x12-10.9  (09.2002)	Spline screw IS-M4x12  (09.2002)	Vis cylindrique IS-M4x12  (09.2002)
18 *	1121 195 3400	1	Griff (9)	Starter grip (9)	Poignée (9)
19 *	1113 195 8200	1	Anwerfseil Ø 3,5x960 mm (9)	Starter rope Ø 3.5x960 mm (9)	Câble de lancement Ø 3,5x960 mm (9)
	* 0000 930 2203	1	Anwerfseil Ø 3,5 mm x 30,5 m (A,B) (9)	Starter rope Ø 3.5 mm x 30.5 m (A,B) (9)	Câble de lancement Ø 3,5 mm x 30,5 m (A,B) (9)
20	9022 371 1020	3	Schraube IS-M5x20-12.9	Spline screw IS-M5x20	Vis cylindrique IS-M5x20
21	1128 080 7500	1	Abdeckplatte (B) □ 20	Cover plate (B) □ 20	Plaque de recouvrement (B) □ 20
22	9022 313 0660	2	Schraube IS-M4x12-10.9 (B)	Spline screw IS-M4x12 (B)	Vis cylindrique IS-M4x12 (B)

(1) MS 460, (2) MS 460-D, (3) MS 460-W, (4) MS 460-R, (5) MS 460-RZ Magnum, (6) MS 460-VW Arctic, (7) MS 460-VWZ Magnum Arctic, (8) MS 460-Z Magnum, (9) MS 460-Magnum, (10) MS 460-RVWZ Magnum Arctic



176ET012 SC



## Illustration J

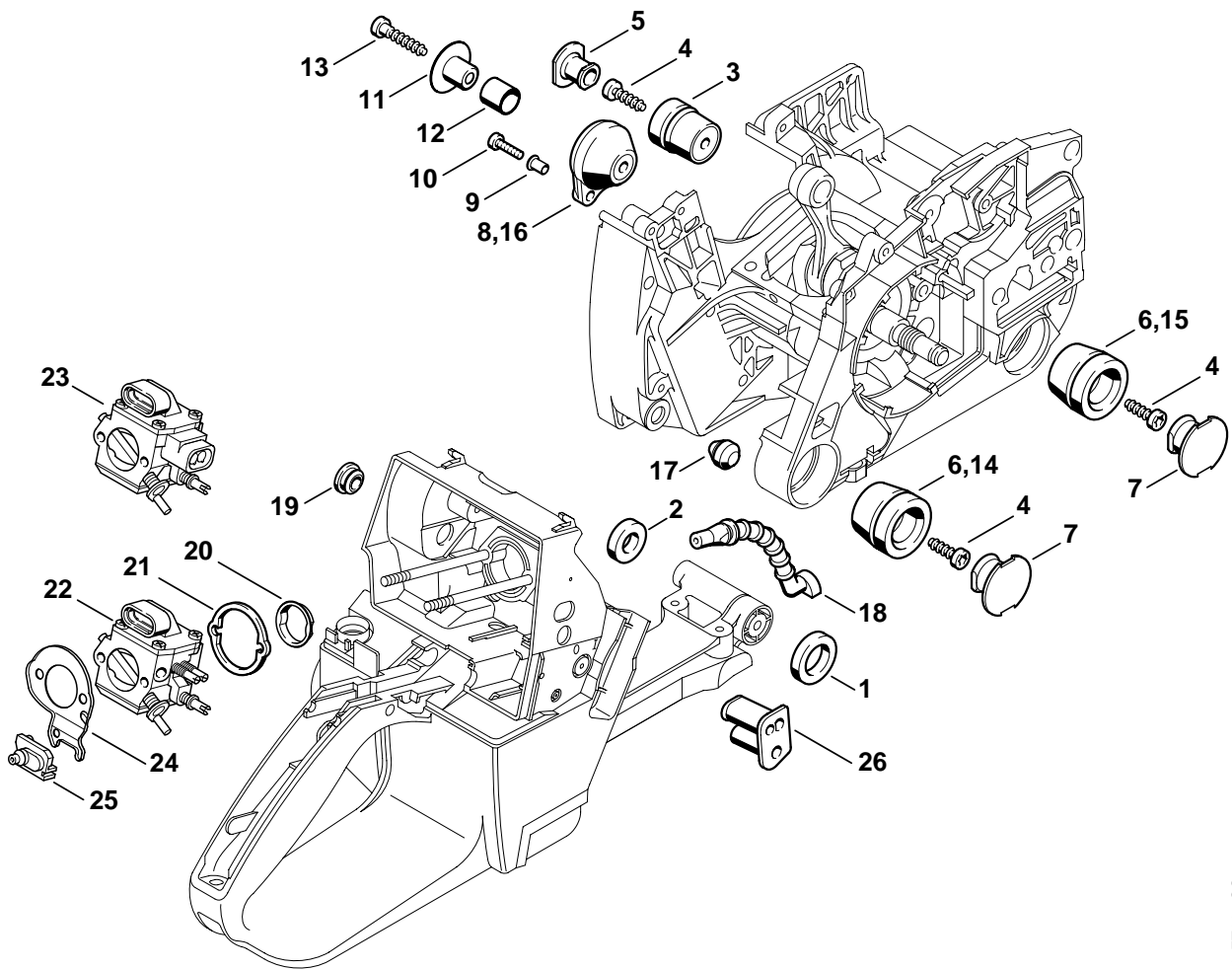
## Tankgehäuse

## Tank housing

## Carter de réservoir

Bild-Nr.	Teile-Nr.	St.-Zahl	Benennung	Part Name	Désignation
1	1128 350 0833	1	Tankgehäuse □ 2 - 8, 17	Tank housing □ 2 - 8, 17	Carter de réservoir □ 2 - 8, 17
2	1128 122 6603	2	Bundschraube	Collar screw	Vis à embase
3	1128 358 7701	1	Schlauch	Hose	Tuyau
4	0000 350 5800	1	Tanklüftung □ 5	Tank vent □ 5	Aération de réservoir □ 5
5		1	RDR A 10x2,1 FPM 70 (D)	O-ring 10x2.1 FPM 70 (D)	Joint torique 10x2,1 FPM 70 (D)
6	1128 656 1500	1	Schutz	Guard	Pièce de protection
7	9099 021 2770	1	Schraube DIN7971-3,9x13	Self-tapping screw 3.9x13	Vis Parker 3,9x13
8	0000 967 3662	1	Warnhinweis Piktogramm MS	Warning pictogram MS	Pictogramme d'avertissement MS
9	1128 180 0910	1	Schaltwelle □ 10, 11	Switch shaft □ 10, 11	Arbre de commande □ 10, 11
10	0000 997 0227	1	Druckfeder	Compression spring	Ressort de pression
11	1128 182 1700	1	Schaltschieber	Slide control	Curseur de commande
12	1128 180 3501	1	Schaltergehäuse □ 13, 14	Switch housing □ 13, 14	Boîtier électrique □ 13, 14
13	1128 442 1600	1	Kontaktfeder	Contact spring	Ressort de connexion
14	1128 442 1601	1	Kontaktfeder	Contact spring	Ressort de connexion
15	9099 021 1760	1	Schraube DIN7971-2,9x9,5	Self-tapping screw 2.9x9.5	Vis Parker 2,9x9,5
16	0000 350 3504	1	Saugkopf	Pickup body	Crépine d'aspiration
17	0000 350 0525	1	Tankverschluss □ 18	Filler cap □ 18	Bouchon du réservoir □ 18
18	9645 948 7734	1	RDR A 25x3,5-NBR70	O-ring 25x3.5	Joint torique 25x3,5
19	1128 182 1005	1	Gashebel	Throttle trigger	Manette des gaz
20	1128 182 1500	1	Gasgestänge	Throttle rod	Tringlerie des gaz
21	1117 182 4500	1	Schenkelfeder	Torsion spring	Ressort coudé
22	9371 470 2640	1	Stift DIN7-5m6x24	Cylindrical pin 5x24	Goupille cylindrique 5x24
23	1117 182 0805	1	Sperrhebel	Trigger interlock	Levier d'arrêt
24	1128 791 0600	1	Griffschale	Handle molding	Monture de poignée
25	9074 478 3076	1	Schraube IS-P4x19	Pan head self-tapping screw IS-P4x19	Vis cylindrique IS-P4x19
26	0000 967 3605	1	Warnhinweis Piktogramm Tankdeckel USA, CDN (5,7,8,10)	Warning pictogram Filler cap USA, CDN (5,7,8,10)	Pictogramme d'avertissement Bouchon de réservoir USA, CDN (5,7,8,10)
27	0000 967 3500	1	Hinweisschild USA (5,7,8)	Instruction label USA (5,7,8)	Plaque indicatrice USA (5,7,8)
28	0000 967 3405	1	Hinweisschild (2)	Instruction label (2)	Plaque indicatrice (2)

(1) MS 460, (2) MS 460-D, (3) MS 460-W, (4) MS 460-R, (5) MS 460-RZ Magnum, (6) MS 460-VW Arctic, (7) MS 460-VWZ Magnum Arctic, (8) MS 460-Z Magnum, (9) MS 460-Magnum, (10) MS 460-RVWZ Magnum Arctic



145ET067 SC

## Illustration K

## AV-System

## AV system

## Système AV

Bild-Nr.	Teile-Nr.	St-Zahl	Benennung	Part Name	Désignation
1	1128 791 8401	1	Ring	Ring	Anneau
2	1128 791 8400	1	Ring	Ring	Anneau
3	1122 790 9905	1	Ringpuffer 1122/05	Annular buffer 1122/05	Butoir annulaire 1122/05
4	9074 478 4435	3	Schraube IS-P6x19	Pan head self-tapping screw IS-P6x19	Vis cylindrique IS-P6x19
5	1122 791 7301	1	Stopfen	Plug	Bouchon
6	1121 790 9904	2	Ringpuffer (1-4,6,9)	Annular buffer (1-4,6,9)	Butoir annulaire (1-4,6,9)
6	1125 790 9906	2	Ringpuffer 1125/06 (7,8,10)	Annular buffer 1125/06 (7,8,10)	Butoir annulaire 1125/06 (7,8,10)
7	1125 791 7306	2	Stopfen	Plug	Bouchon
8	1128 790 9902	1	Ringpuffer (1-4,6,9)	Annular buffer (1-4,6,9)	Butoir annulaire (1-4,6,9)
			□ 9	□ 9	□ 9
8	1128 790 9900	1	Ringpuffer (7,8)	Annular buffer (7,8)	Butoir annulaire (7,8)
			□ 9	□ 9	□ 9
9	9416 868 5630	2	Niet DIN7340-B5,5x0,5x6,8	Hollow rivet 5.5x0.5x6.8	Rivet tubulaire 5,5x0,5x6,8
10	9022 313 0680	2	Schraube IS-M4x16-8.8	Spline screw IS-M4x16	Vis cylindrique IS-M4x16
11	1128 791 7200	1	Hülse	Sleeve	Douille
12	1128 792 8500	1	Schlauch (1-4,6,9)	Hose (1-4,6,9)	Tuyau (1-4,6,9)
13	9074 478 4675	1	Schraube IS-P6x32,5	Pan head self-tapping screw IS-P6x32.5	Vis cylindrique IS-P6x32,5
14	1125 790 9910	1	Ringpuffer 1125/10 (5)	Annular buffer 1125/10 (5)	Butoir annulaire 1125/10 (5)
15	1125 790 9904	1	Ringpuffer 1125/04 (5)	Annular buffer 1125/04 (5)	Butoir annulaire 1125/04 (5)
16	1128 790 9905	1	Ringpuffer (5,10)	Annular buffer (5,10)	Butoir annulaire (5,10)
			□ 9	□ 9	□ 9
17	1125 791 2810	1	Anschlagpuffer	Stop buffer	Butoir d'arrêt
18	1128 141 8600	1	Impulsschlauch	Impulse hose	Tuyau d'impulsions
19	1110 145 9001	1	Stopfen	Plug	Bouchon
20	1117 141 1800	1	Hülse	Sleeve	Douille
21	1128 121 8600	1	Scheibe	Washer	Rondelle
22	1128 120 0624	1	Vergaser HD-14B (8)	Carburetor HD-14B (8)	Carburateur HD-14B (8)
			(40.2003)	(40.2003)	(40.2003)
22 *	1128 120 0624	1	Vergaser HD-14B (1-4,6)	Carburetor HD-14B (1-4,6)	Carburateur HD-14B (1-4,6)
22	1128 120 0626	1	Vergaser HD-24B (9)	Carburetor HD-24B (9)	Carburateur HD-24B (9)
23	1128 120 0623	1	Vergaser HD-16A (1-8,10)	Carburetor HD-16A (1-8,10)	Carburateur HD-16A (1-8,10)
24	1128 121 7000	1	Prallwand	Baffle	Chicane
25	1128 182 0700	1	Tülle	Grommet	Douille
26	1128 123 7502	1	Tülle	Grommet	Douille

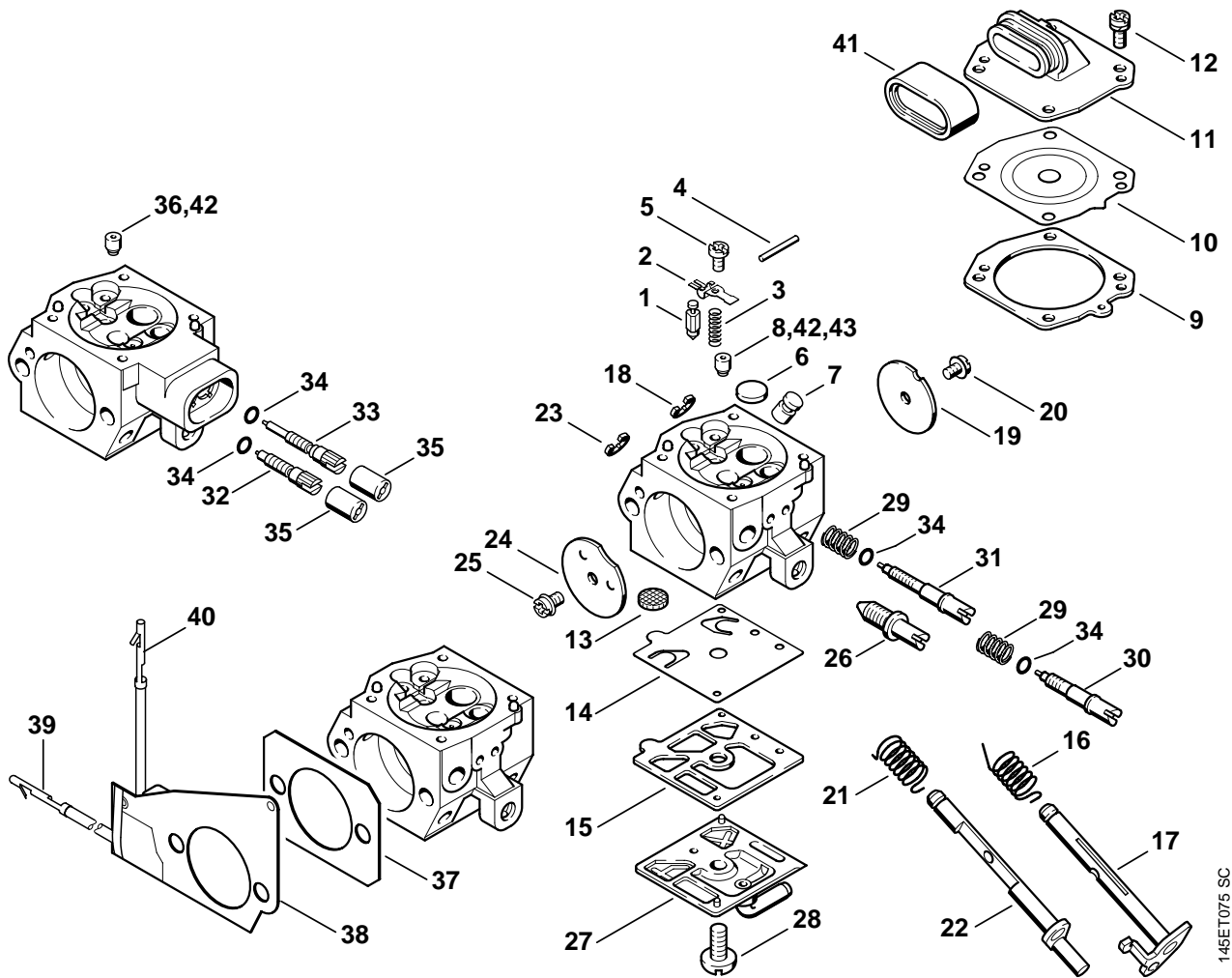
(1) MS 460, (2) MS 460-D, (3) MS 460-W, (4) MS 460-R, (5) MS 460-RZ Magnum, (6) MS 460-VW Arctic, (7) MS 460-VWZ Magnum Arctic, (8) MS 460-Z Magnum, (9) MS 460-Magnum, (10) MS 460-RVWZ Magnum Arctic

Illustration L

Vergaser HD-14B, HD-16A,  
HD-24B

Carburetor HD-14B,  
HD-16A, HD-24B

Carburateur HD-14B,  
HD-16A, HD-24B



145ET075 SC

# Illustration L

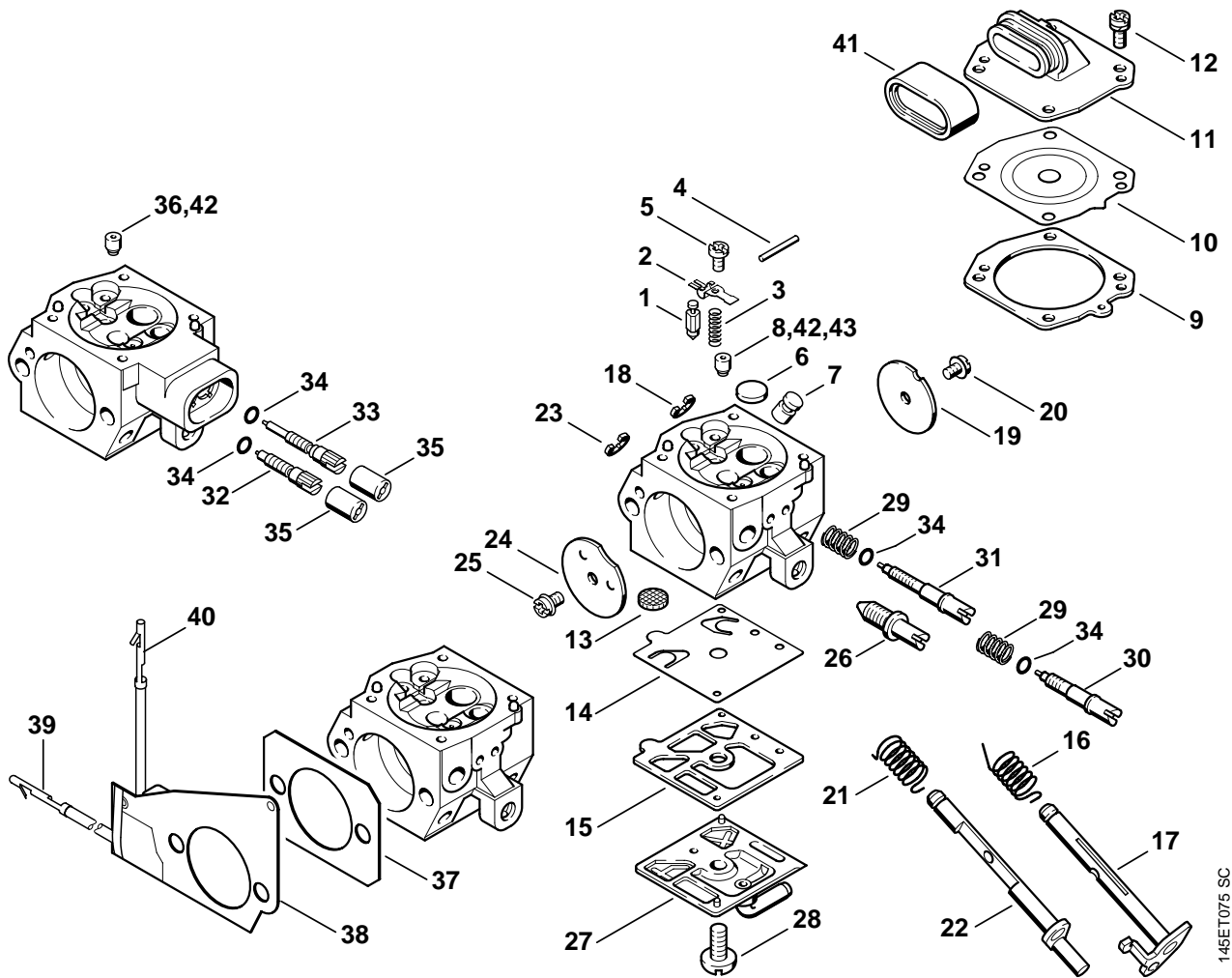
Vergaser HD-14B, HD-16A,  
HD-24B

Carburetor HD-14B,  
HD-16A, HD-24B

Carburateur HD-14B,  
HD-16A, HD-24B

Bild-Nr.	Teile-Nr.	St-Zahl	Benennung	Part Name	Désignation
	1128 120 0623	1	Vergaser HD-16A (1-8,10) □ 1 - 7, 9 - 28, 32 - 36	Carburetor HD-16A (1-8,10) □ 1 - 7, 9 - 28, 32 - 36	Carburateur HD-16A (1-8,10) □ 1 - 7, 9 - 28, 32 - 36
	1128 120 0626	1	Vergaser HD-24B (9) □ 1 - 7, 9 - 31, 34, 43	Carburetor HD-24B (9) □ 1 - 7, 9 - 31, 34, 43	Carburateur HD-24B (9) □ 1 - 7, 9 - 31, 34, 43
	1128 120 0624	1	Vergaser HD-14B (8) □ 1 - 31, 34	Carburetor HD-14B (8) □ 1 - 31, 34	Carburateur HD-14B (8) □ 1 - 31, 34
			(40.2003)	(40.2003)	(40.2003)
*	1128 120 0624	1	Vergaser HD-14B (1-4,6) □ 1 - 31, 34	Carburetor HD-14B (1-4,6) □ 1 - 31, 34	Carburateur HD-14B (1-4,6) □ 1 - 31, 34
1	4116 121 5100	1	Einlassnadel	Inlet needle	Pointeau d'admission
2	4116 121 5000	1	Einlassregelhebel	Inlet control lever	Levier de réglage d'admission
3	1128 122 3002	1	Feder	Spring	Ressort
4	1113 121 9200	1	Achse	Spindle	Axe
5	1114 122 7400	1	Halbrundschraube	Round head screw	Vis à tête ronde
6	4117 122 9402	1	Verschlussstopfen	Plug	Bouchon
7	1128 121 5405	1	Ventildüse	Valve jet	Gicleur à soupape
8	1128 121 5602	1	Festdüse 0.70 (1-4,6,8)	Fixed jet 0.70 (1-4,6,8)	Gicleur fixe 0.70 (1-4,6,8)
9	1128 129 0906	1	Dichtung	Gasket	Joint
10	4116 121 4700	1	Regelmembrane	Metering diaphragm	Membrane de réglage
11	1128 121 0801	1	Abschlussdeckel	End cover	Couvercle
12	1121 122 7101	4	Schraube	Screw	Vis
13	1114 121 7800	1	Sieb	Strainer	Tamis
14	4116 121 4800	1	Pumpenmembrane	Pump diaphragm	Membrane de pompe
15	4116 129 0902	1	Dichtung	Gasket	Joint
16	1127 122 3205	1	Schenkelfeder	Torsion spring	Ressort coudé
17	1127 120 7100	1	Drosselwelle mit Hebel	Throttle shaft with lever	Axe de papillon avec levier
18	1117 122 9000	1	Sicherungsscheibe	E-clip	Circlip
19	1128 121 3302	1	Drosselklappe	Throttle shutter	Papillon
20	1115 122 7400	1	Halbrundschraube	Round head screw	Vis à tête ronde
21	1127 122 3200	1	Schenkelfeder	Torsion spring	Ressort coudé
22	1127 120 7200	1	Startwelle mit Hebel	Choke shaft with lever	Axe de volet de démarrage avec levier
23	1123 122 9000	1	Sicherungsscheibe	E-clip	Circlip

(1) MS 460, (2) MS 460-D, (3) MS 460-W, (4) MS 460-R, (5) MS 460-RZ Magnum, (6) MS 460-VW Arctic,  
(7) MS 460-VWZ Magnum Arctic, (8) MS 460-Z Magnum, (9) MS 460-Magnum, (10) MS 460-RVWZ Magnum Arctic



145ET075 SC

## Illustration L

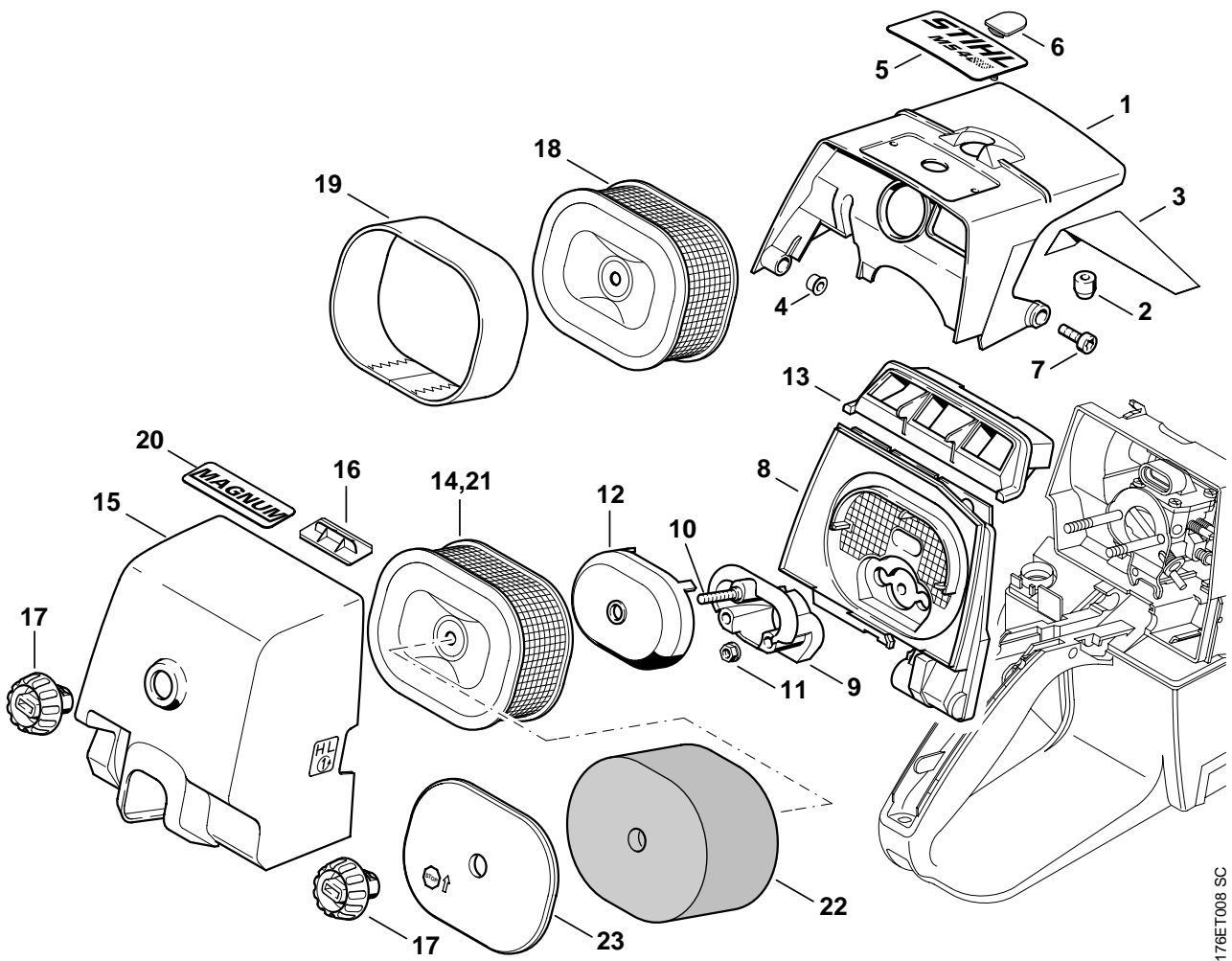
Vergaser HD-14B, HD-16A,  
HD-24B

Carburetor HD-14B,  
HD-16A, HD-24B

Carburateur HD-14B,  
HD-16A, HD-24B

Bild-Nr.	Teile-Nr.	St-Zahl	Benennung	Part Name	Désignation
24	1122 121 2900	1	Startklappe	Choke shutter	Volet de démarrage
25	1110 122 7400	1	Halbrundschraube	Round head screw	Vis à tête ronde
26	1127 122 6200	1	Leerlaufanschlagschraube	Idle speed adjustment screw	Vis de réglage de régime de ralenti
27	1127 121 0800	1	Abschlussdeckel	End cover	Couvercle
28	1114 122 7100	1	Schraube	Screw	Vis
29	1128 122 3003	2	Feder BR (1-4,6,8,9)	Spring BR (1-4,6,8,9)	Ressort BR (1-4,6,8,9)
30	1127 122 6701	1	Hauptstellschraube BR (1-4,6,8,9) □ 34	High speed adjustment screw BR (1-4,6,8,9) □ 34	Vis H de richesse à haut régime BR (1-4,6,8,9) □ 34
31	1128 122 6805	1	Leerlaufstellschraube BR (1-4,6,8,9) □ 34	Low speed adjustment screw BR (1-4,6,8,9) □ 34	Vis L de richesse au ralenti BR (1-4,6,8,9) □ 34
32	1128 122 6703	1	Hauptstellschraube (1-8,10) □ 34	High speed adjustment screw (1-8,10) □ 34	Vis H de richesse à haut régime (1-8,10) □ 34
33	1128 122 6804	1	Leerlaufstellschraube (1-8,10) □ 34	Low speed adjustment screw (1-8,10) □ 34	Vis L de richesse au ralenti (1-8,10) □ 34
34	4203 122 3600	1	Dichtring	Sealing ring	Anneau de joint
35	4203 121 2700	2	Kappe (1-8,10)	Cap (1-8,10)	Capuchon (1-8,10)
36	1128 121 5603	1	Festdüse 0.68 (1-8,10)	Fixed jet 0.68 (1-8,10)	Gicleur fixe 0.68 (1-8,10)
37	1128 129 1100	1	Dichtung (6,7,10)	Gasket (6,7,10)	Joint (6,7,10)
38	1128 430 6000	1	Heizelement (6,7,10) □ 39, 40	Heating element (6,7,10) □ 39, 40	Elément chauffant (6,7,10) □ 39, 40
39	1118 431 6600	1	Steckstift (6,7,10)	Terminal pin (6,7,10)	Fiche mâle (6,7,10)
40	1118 431 6700	1	Steckhülse (6,7,10)	Terminal socket (6,7,10)	Clip enfichable (6,7,10)
41	1124 121 9100	1	Muffe	Bushing	Manchon
42	1128 121 5605	1	Festdüse 0.66 Höhendüse (B) (1-8,10)	Fixed jet 0.66 High altitude (B) (1-8,10)	Gicleur fixe 0.66 Gicleur pour altitude (B) (1-8,10)
43	1128 121 5604	1	Festdüse 0.76 (9)	Fixed jet 0.76 (9)	Gicleur fixe 0.76 (9)
	1128 007 1066	1	Satz Vergaserteile □ 1 - 3, 9, 10, 13 - 15, 29	Set of carburetor parts □ 1 - 3, 9, 10, 13 - 15, 29	Jeu de pièces de carburateur □ 1 - 3, 9, 10, 13 - 15, 29

(1) MS 460, (2) MS 460-D, (3) MS 460-W, (4) MS 460-R, (5) MS 460-RZ Magnum, (6) MS 460-VW Arctic, (7) MS 460-VWZ Magnum Arctic, (8) MS 460-Z Magnum, (9) MS 460-Magnum, (10) MS 460-RVWZ Magnum Arctic





## Illustration M

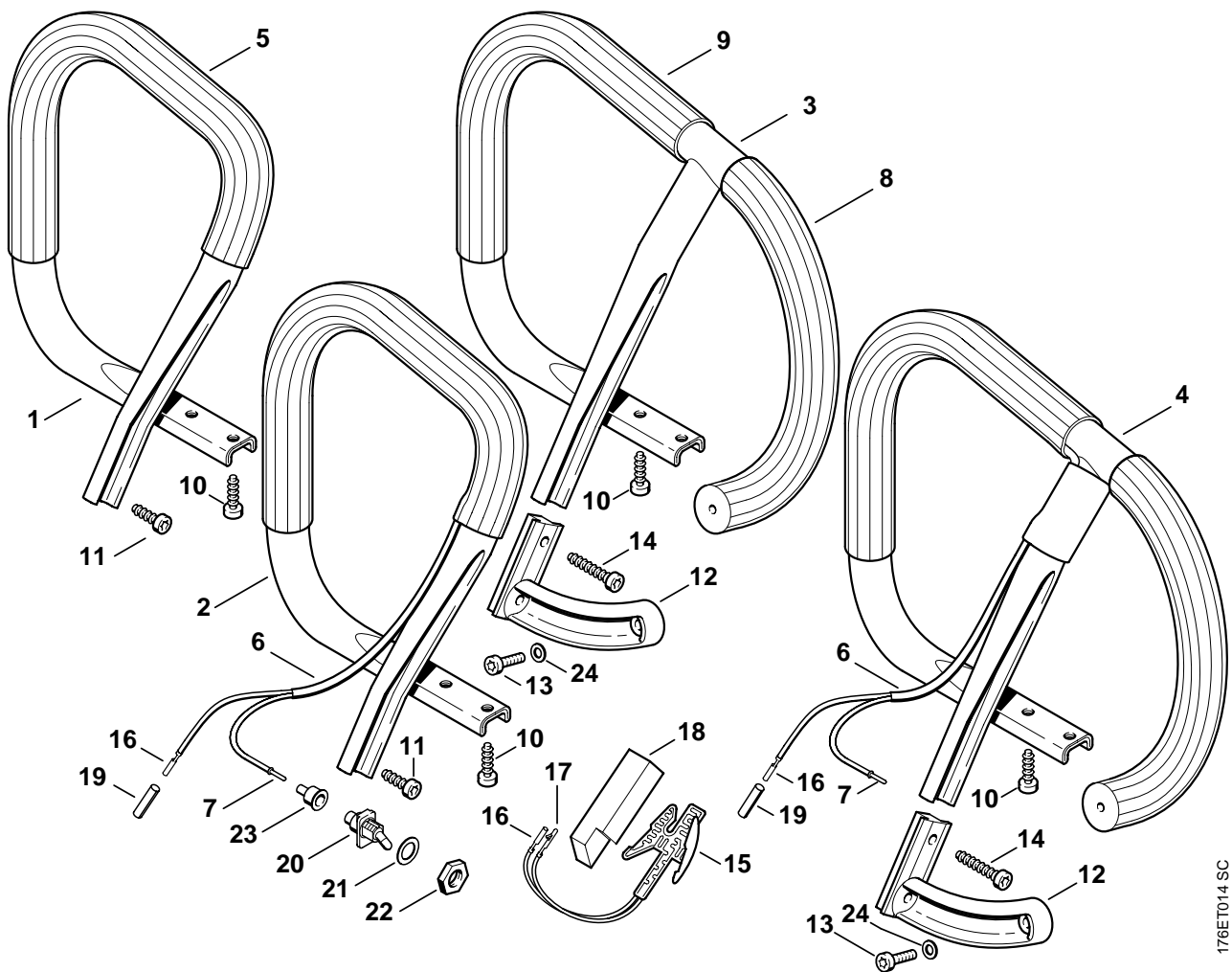
## Haube, Luftfilter

## Shroud, Air filter

## Capot, Filtre à air

Bild-Nr.	Teile-Nr.	St.-Zahl	Benennung	Part Name	Désignation
1	1128 080 1616	1	Haube □ 2 - 4	Shroud □ 2 - 4	Capot □ 2 - 4
2	1121 084 7100	1	Kappe	Cap	Capuchon
3	1128 084 8301	1	Abstrahlfolie	Reflector foil	Feuille calorifuge
4	0000 963 0808	3	Buchse	Bushing	Douille
5	1128 967 1513	1	Typenschild MS 460	Model plate MS 460	Plaque matricule MS 460
			(09.2002)	(09.2002)	(09.2002)
6 *	1122 084 7100	1	Kappe (9)	Cap (9)	Capuchon (9)
7	9022 341 0980	3	Schraube IS-M5x16-12.9	Spline screw IS-M5x16	Vis cylindrique IS-M5x16
8	1128 120 3404	1	Filterboden (1-4,6-10)	Filter base (1-4,6-10)	Socle de filtre (1-4,6-10)
8	1128 120 3406	1	Filterboden USA, CDN (5,8)	Filter base USA, CDN (5,8)	Socle de filtre USA, CDN (5,8)
9	1128 120 2202	1	Flansch □ 10	Flange □ 10	Bride □ 10
10	9121 319 0960	1	Schraube DIN835-M5x12-8.8	Stud M5x12x9	Goujon fileté M5x12x9
11	9216 263 0700	2	Mutter DIN6927-M5-10	Hexagon nut M5	Ecrou à six pans M5
12	1128 121 6900	1	Pralltopf	Baffle	Chicane
13	1128 141 6300	1	Luftführung	Air baffle	Défecteur d'air
14	0000 120 1653	1	Luftfilter, Draht (1-3,6)	Air filter, wire mesh (1-3,6)	Filtre à air, métallique (1-3,6)
15	1128 140 1001	1	Filterdeckel □ 16, 17	Filter cover □ 16, 17	Couvercle de filtre □ 16, 17
16	1128 141 4001	1	Schieber	Slide	Curseur
17	1124 140 9500	1	Verschlussmutter	Twist lock	Ecrou de verrouillage
18	0000 120 1654	1	Luftfilter HD (4,5,7-10) □ 19	Air filter HD (4,5,7-10) □ 19	Filtre à air HD (4,5,7-10) □ 19
19	0000 141 0300	1	Vorfilter (4,5,7-10)	Prefilter (4,5,7-10)	Préfiltre (4,5,7-10)
20	0000 967 1593	1	Typenschild Magnum (5,7-10)	Model plate Magnum (5,7-10)	Plaque matricule Magnum (5,7-10)
	0000 120 1655	1	Luftfilter AUS (B) (8) □ 17, 21 - 23	Air filter AUS (B) (8) □ 17, 21 - 23	Filtre à air AUS (B) (8) □ 17, 21 - 23
21	0000 120 1601	1	Luftfilter, Vlies AUS (B) (8)	Air filter, fleece AUS (B) (8)	Filtre à air, feutre AUS (B) (8)
22	0000 141 0600	1	Vorfilter AUS (B) (8)	Prefilter AUS (B) (8)	Préfiltre AUS (B) (8)
23	0000 124 1000	1	Halteplatte AUS (B) (8)	Supporting plate AUS (B) (8)	Plaque de retenue AUS (B) (8)

(1) MS 460, (2) MS 460-D, (3) MS 460-W, (4) MS 460-R, (5) MS 460-RZ Magnum, (6) MS 460-VW Arctic,  
(7) MS 460-VWZ Magnum Arctic, (8) MS 460-Z Magnum, (9) MS 460-Magnum, (10) MS 460-RVWZ Magnum Arctic



176ET014-SC

## Illustration N

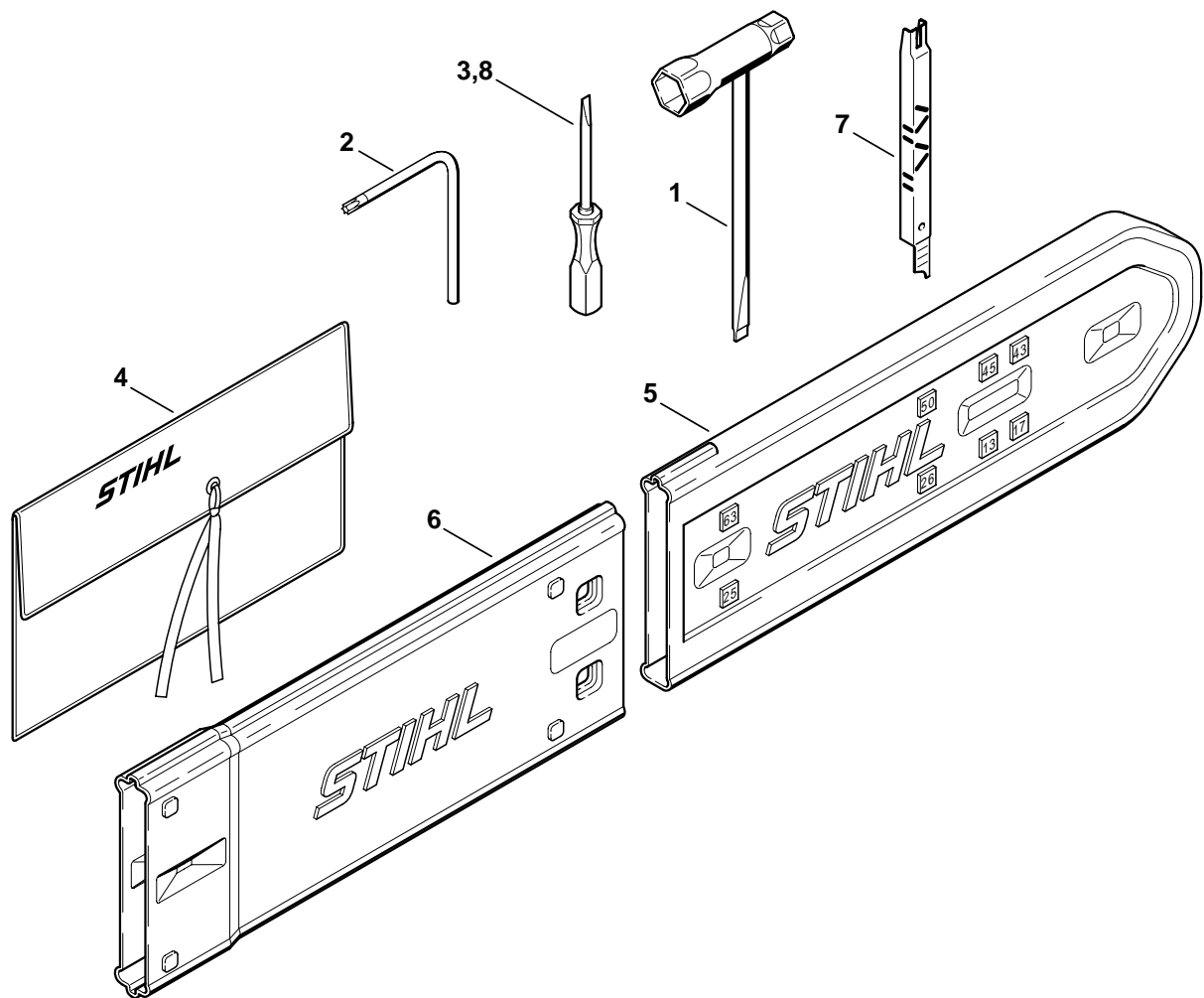
Griffrohr, Heizfolie

Handlebar, Heating element

Poignée tubulaire, Lamelle de chauffage

Bild-Nr.	Teile-Nr.	St.-Zahl	Benennung	Part Name	Désignation
1	1128 790 1753	1	Griffrohr (1,2,8,9) □ 5, 10, 11	Handlebar (1,2,8,9) □ 5, 10, 11	Poignée tubulaire (1,2,8,9) □ 5, 10, 11
2	1128 790 1754	1	Griffrohr (3,6,7) □ 6, 7, 10, 11, 16	Handlebar (3,6,7) □ 6, 7, 10, 11, 16	Poignée tubulaire (3,6,7) □ 6, 7, 10, 11, 16
3	1128 790 3602	1	Rundumgriffrohr (4,5) □ 8, 9	Wrap around handlebar (4,5) □ 8, 9	Poignée tubulaire intégrale (4,5) □ 8, 9
4	1128 790 3603	1	Rundumgriffrohr (B) (3,6,7,10) □ 6, 7, 16	Wrap around handlebar (B) (3,6,7,10) □ 6, 7, 16	Poignée tubulaire intégrale (B) (3,6,7,10) □ 6, 7, 16
5		1	Griffschlauch 450 mm (D) (1,2,8,9)	Handle hose 450 mm / 17 13/16" (D) (1,2,8,9)	Gaine de poignée 450 mm (D) (1,2,8,9)
6		1	Isolierschlauch (D) (3,6,7,10)	Insulating hose (D) (3,6,7,10)	Gaine isolante (D) (3,6,7,10)
7	1110 442 7000	1	Kontakthülse (3,6,7,10)	Contact sleeve (3,6,7,10)	Douille de contact (3,6,7,10)
8		1	Griffschlauch 225 mm (D) (4,5)	Handle hose 225 mm / 8 7/8" (D) (4,5)	Gaine de poignée 225 mm (D) (4,5)
9		1	Griffschlauch 367 mm (D) (4,5)	Handle hose 367 mm / 14 1/2" (D) (4,5)	Gaine de poignée 367 mm (D) (4,5)
	0000 791 2009	1	Griffschlauch Ø 19 mm x 5 m (A,B) (1,2,4,5,8,9)	Handle hose Ø 19 mm x 5 m / 3/4x197" (A,B) (1,2,4,5,8,9)	Gaine de poignée Ø 19 mm x 5 m (A,B) (1,2,4,5,8,9)
10	9074 478 4435	2	Schraube IS-P6x19	Pan head self-tapping screw IS-P6x19	Vis cylindrique IS-P6x19
11	9074 478 4475	2	Schraube IS-P6x21,5 (1-3,6-9)	Pan head self-tapping screw IS-P6x21.5 (1-3,6-9)	Vis cylindrique IS-P6x21,5 (1-3,6-9)
12	1128 791 5500	1	Winkelstück (4,5,10)	Elbow connector (4,5,10)	Equerre (4,5,10)
13	9022 371 1020	1	Schraube IS-M5x20-12.9 (4,5,10)	Spline screw IS-M5x20 (4,5,10)	Vis cylindrique IS-M5x20 (4,5,10)
14	9074 478 4675	2	Schraube IS-P6x32,5 (4,5,10)	Pan head self-tapping screw IS-P6x32.5 (4,5,10)	Vis cylindrique IS-P6x32,5 (4,5,10)
15	1128 434 5000	1	Heizfolie (3,6,7,10) □ 16, 17	Heating element (3,6,7,10) □ 16, 17	Lamelle de chauffage (3,6,7,10) □ 16, 17
16	1118 431 6700	2	Steckhülse (3,6,7,10)	Terminal socket (3,6,7,10)	Clip enfichable (3,6,7,10)
17	1118 431 6600	1	Steckstift (3,6,7,10)	Terminal pin (3,6,7,10)	Fiche mâle (3,6,7,10)
18	1121 791 9000	1	Druckstück (3,6,7,10)	Clamp (3,6,7,10)	Pièce de pression (3,6,7,10)
19	1121 442 0402	2	Isolierschlauch 35 mm (3,6,7,10)	Insulating hose 35 mm / 1.4" (3,6,7,10)	Gaine isolante 35 mm (3,6,7,10)
20	1128 430 0200	1	Schalter (3,6,7,10)	Switch (3,6,7,10)	Commutateur (3,6,7,10)
21	0000 958 1511	1	Scheibe (3,6,7,10)	Washer (3,6,7,10)	Rondelle (3,6,7,10)
22	1128 432 2200	1	Sechskantmutter (3,6,7,10)	Hexagon nut (3,6,7,10)	Ecrou à six pans (3,6,7,10)
23	1110 432 9200	1	Tülle (3,6,7,10)	Grommet (3,6,7,10)	Douille (3,6,7,10)
24	9307 021 0120	1	Scheibe DIN9021-A5,3 (4,5,10)	Washer 5.3 (4,5,10)	Rondelle 5,3 (4,5,10)

(1) MS 460, (2) MS 460-D, (3) MS 460-W, (4) MS 460-R, (5) MS 460-RZ Magnum, (6) MS 460-VW Arctic, (7) MS 460-VWZ Magnum Arctic, (8) MS 460-Z Magnum, (9) MS 460-Magnum, (10) MS 460-RVWZ Magnum Arctic



145ET069 SC

## Illustration O

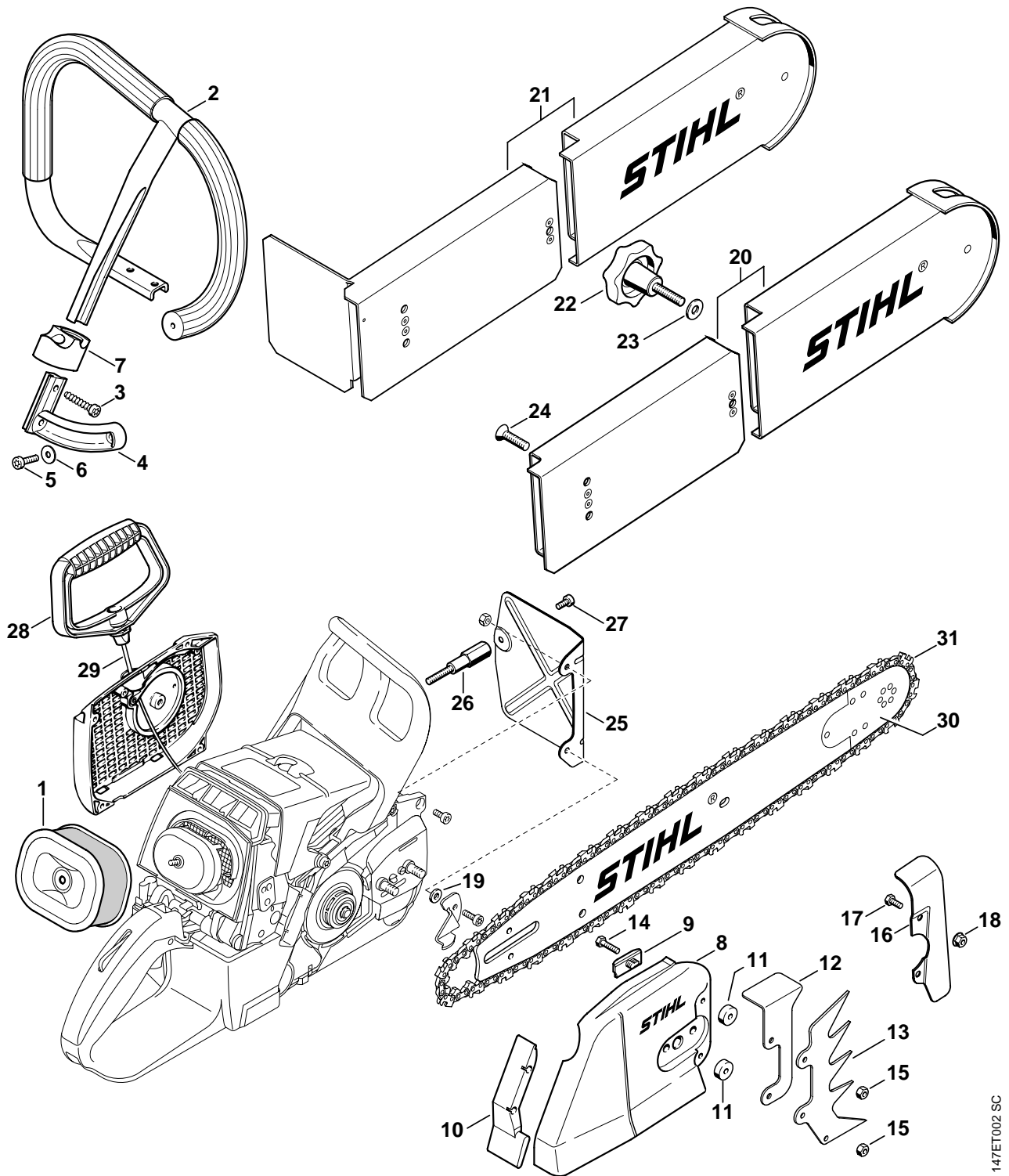
### Werkzeuge, Sonderzubehör

### Tools, Extras

### Outils, Accessoires optionnels

Bild-Nr.	Teile-Nr.	St-Zahl	Benennung	Part Name	Désignation
	1121 890 1400	1	Satz Werkzeuge □ 1 - 4	Tool kit □ 1 - 4	Jeu d'outils □ 1 - 4
1	1129 890 3401	1	Kombischlüssel	Combination wrench	Clé multiple
2	0812 370 1000	1	Schraubendreher T27x120x70	Screwdriver T27x120x70	Tournevis T27x120x70
3	0000 890 2300	1	Schraubendreher	Screwdriver	Tournevis
4	0000 891 0801	1	Werkzeugtasche	Tool roll	Pochette à outils
5	0000 792 9129	1	Kettenschutz	Chain scabbard	Protège-chaîne
6	0000 792 9132	1	Kettenschutzverlängerung bis 63 cm (B)	Chain scabbard extension up to 63 cm (B)	Protège-chaîne de rallonge à 63 cm (B)
7	1110 893 4000	1	Feillehre (B)	Filing gauge (B)	Calibre d'affûtage (B)
8	0000 890 2305	1	Schraubendreher nur in Brasilien erhältlich	Screwdriver available in Brazil only	Tournevis seulement livrable au Brésil
	1128 900 5001	1	STIHL Pannenfis ElastoStart (A, B)	STIHL repair kit ElastoStart (A, B)	Lot de dépannage STIHL ElastoStart (A, B)

(1) MS 460, (2) MS 460-D, (3) MS 460-W, (4) MS 460-R, (5) MS 460-RZ Magnum, (6) MS 460-VW Arctic, (7) MS 460-VWZ Magnum Arctic, (8) MS 460-Z Magnum, (9) MS 460-Magnum, (10) MS 460-RVWZ Magnum Arctic

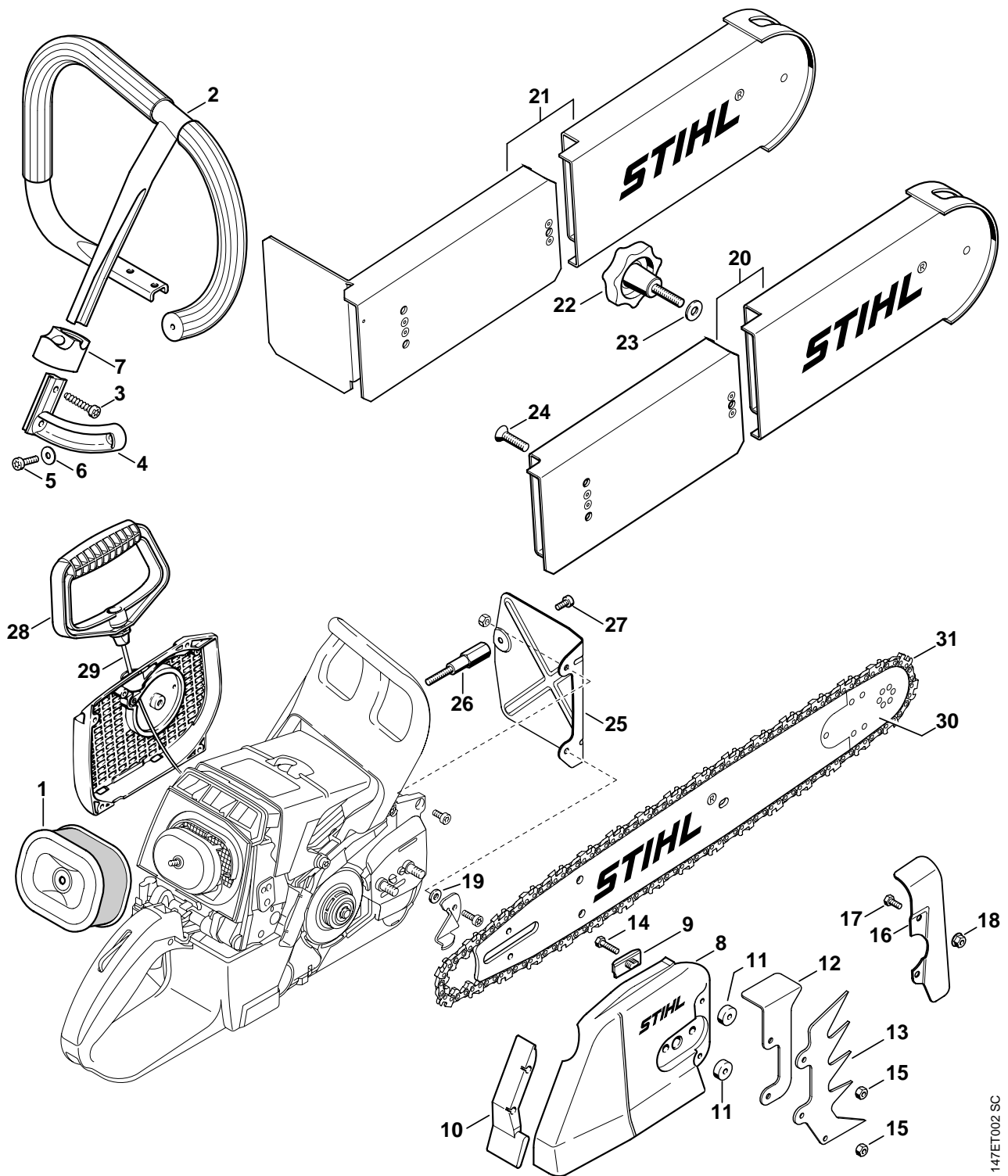


147ET002 SC

## Illustration P

Illustration P			Umrüstsatz Rettungssäge nicht für USA	Conversion kit rescue saw not for USA	Kit de transformation tronçonneuse d'intervention rapide pas USA
Bild-Nr.	Teile-Nr.	St.-Zahl	Benennung	Part Name	Désignation
	1128 007 1069	1	(27.2000), (31.2005) Umrüstsatz Rettungssäge 046/MS460 (B) (1,3-9) □ 1 - 15, 20, 22 - 27	(27.2000), (31.2005) Conversion kit rescue saw 046/MS460 (B) (1,3-9) □ 1 - 15, 20, 22 - 27	(27.2000), (31.2005) Kit de transformation tronçonneuse d'intervention rapide 046/MS460 (B) (1,3-9) □ 1 - 15, 20, 22 - 27
1	0000 120 1654	1	Luftfilter HD (1,3-9)	Air filter HD (1,3-9)	Filtre à air HD (1,3-9)
2	1128 790 3602	1	Rundumgriffrohr (1,3-9)	Wrap around handlebar (1,3-9)	Poignée tubulaire intégrale (1,3-9)
3	9074 478 4675	2	Schraube IS-P6x32,5 (1,3-9)	Pan head self-tapping screw IS-P6x32.5 (1,3-9)	Vis cylindrique IS-P6x32,5 (1,3-9)
4	1128 791 5500	1	Winkelstück (1,3-9)	Elbow connector (1,3-9)	Equerre (1,3-9)
5	9022 371 1020	1	Schraube IS-M5x20-12.9 (1,3-9)	Spline screw IS-M5x20 (1,3-9)	Vis cylindrique IS-M5x20 (1,3-9)
6	9307 021 0120	1	Scheibe DIN9021-A5,3 (1,3-9)	Washer 5.3 (1,3-9)	Rondelle 5,3 (1,3-9)
7	1128 891 8600	1	Halter (1,3-9)	Support (1,3-9)	Support (1,3-9)
	1128 640 1704	1	Kettenraddeckel (1,3-9) □ 8 - 15	Chain sprocket cover (1,3-9) □ 8 - 15	Couvercle de pignon (1,3-9) □ 8 - 15
8	1122 648 0401	1	Kettenraddeckel (1,3-9)	Chain sprocket cover (1,3-9)	Couvercle de pignon (1,3-9)
9	1121 648 6610	1	Gleitleiste (1,3-9)	Bumper strip (1,3-9)	Bande de glissement (1,3-9)
10	1122 656 1510	1	Schutz (1,3-9)	Guard (1,3-9)	Pièce de protection (1,3-9)
11	3003 655 9200	2	Scheibe (1,3-9)	Washer (1,3-9)	Rondelle (1,3-9)
12	1128 664 2200	1	Abdeckung (1,3-9)	Cover (1,3-9)	Recouvrement (1,3-9)
13	1128 664 0501	1	Krallenanschlag (1,3-9)	Bumper spike (1,3-9)	Griffe (1,3-9)
14	9008 319 1020	2	Schraube DIN933-M5x20-8.8 (1,3-9)	Hexagon head screw M5x20 (1,3-9)	Vis à six pans M5x20 (1,3-9)
15	9214 320 0700	2	Sicherungsmutter DIN980-V M5-10 (1,3-9)	Lock nut M5 (1,3-9)	Ecrou de sécurité M5 (1,3-9)
			(27.2000), (31.2005)	(27.2000), (31.2005)	(27.2000), (31.2005)
16 *	3003 656 3000	1	Abdeckung (1,3-9)	Cover (1,3-9)	Recouvrement (1,3-9)
17 *	9008 319 0960	2	Schraube DIN933-M5x12-8.8 (1,3-9)	Hexagon head screw M5x12 (1,3-9)	Vis à six pans M5x12 (1,3-9)
18 *	9216 263 0700	2	Mutter DIN6927-M5-10 (1,3-9)	Hexagon nut M5 (1,3-9)	Ecrou à six pans M5 (1,3-9)
19 *	9309 021 0110	1	Scheibe DIN7349-5,3 (1,3-9)	Washer 5.3 (1,3-9)	Rondelle 5,3 (1,3-9)
			(27.2000), (31.2005)	(27.2000), (31.2005)	(27.2000), (31.2005)
20	3003 650 6501	1	Schnitttiefenbegrenzer (1,3-9) □ 22 - 24	Depth limiter kit (1,3-9) □ 22 - 24	Limiteur de profondeur de coupe (1,3-9) □ 22 - 24
			(27.2000), (31.2005)	(27.2000), (31.2005)	(27.2000), (31.2005)
21 *	3003 650 6500	1	Schnitttiefenbegrenzer (1,3-9) □ 22 - 24	Depth limiter kit (1,3-9) □ 22 - 24	Limiteur de profondeur de coupe (1,3-9) □ 22 - 24
			(27.2000), (31.2005)	(27.2000), (31.2005)	(27.2000), (31.2005)
22	9570 601 1880	1	Sterngriffschraube M8x35-AL (1,3-9)	Star grip screw M8x35-AL (1,3-9)	Vis à poignée en étoile M8x35-AL (1,3-9)
23	9308 021 0180	1	Scheibe DIN9021-A8,4 (1,3-9)	Washer 8.4 (1,3-9)	Rondelle 8,4 (1,3-9)

(1) MS 460, (2) MS 460-D, (3) MS 460-W, (4) MS 460-R, (5) MS 460-RZ Magnum, (6) MS 460-VW Arctic,  
(7) MS 460-VWZ Magnum Arctic, (8) MS 460-Z Magnum, (9) MS 460-Magnum, (10) MS 460-RVWZ Magnum Arctic



147ET002 SC



## Illustration P

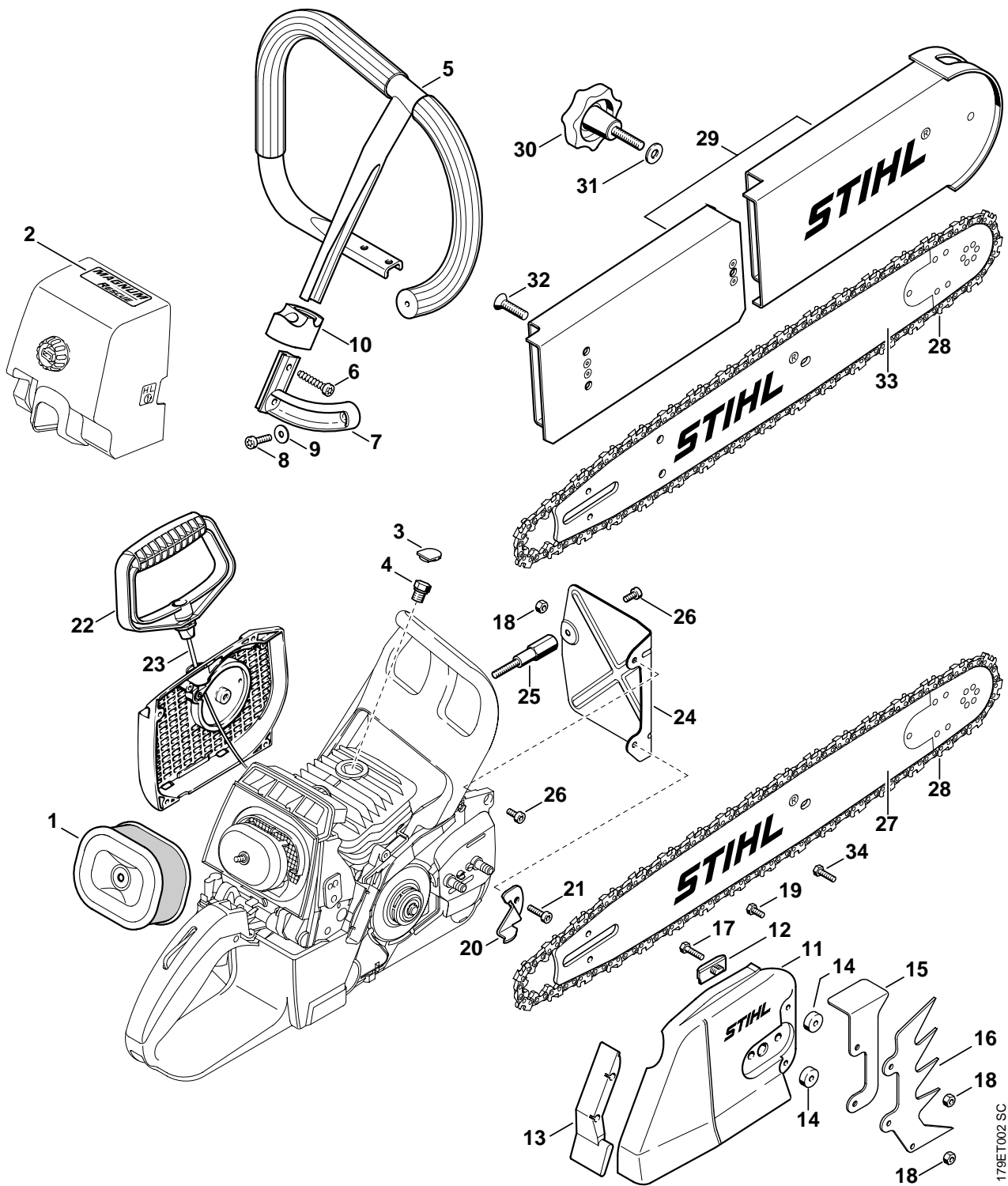
Umrüstsatz Rettungssäge  
nicht für USA

Conversion kit rescue saw  
not for USA

Kit de transformation  
tronçonneuse d'intervention  
rapide pas USA

Bild-Nr.	Teile-Nr.	St-Zahl	Benennung	Part Name	Désignation
24	9064 341 1860	2	Schraube DIN7991-M8x30-10.9 (1,3-9)	Countersunk screw M8x30 (1,3-9)	Vis à tête fraisée M8x30 (1,3-9)
25	1128 145 3700	1	Schutzblech (1,3-9)	Guard plate (1,3-9)	Tôle de protection (1,3-9)
26	1128 148 1200	1	Schraube M6 (1,3-9)	Screw M6 (1,3-9)	Vis M6 (1,3-9)
27	9022 341 0960	1	Schraube IS-M5x12-10.9 (1,3-9)	Spline screw IS-M5x12 (1,3-9)	Vis cylindrique IS-M5x12 (1,3-9)
28	1128 195 3401	1	Griff (1,3-9)	Starter grip (1,3-9)	Poignée (1,3-9)
29	1113 195 8200	1	Anwerfseil Ø 3,5x960 mm (1,3-9)	Starter rope Ø 3.5x960 mm (1,3-9)	Câble de lancement Ø 3,5x960 mm (1,3-9)
30	3003 002 9421	1	Führungsschiene (1,3-9)	Guide bar (1,3-9)	Guide-chaîne (1,3-9)
31	3944 000 0072	1	36RDR Kette RAPID DURO (1,3-9)	36RDR chain RAPID DURO (1,3-9)	36RDR chaîne RAPID DURO (1,3-9)
	3944 660 6300	1	Schneidezahn rechts (A,B) (1,3-9)	Right hand cutter (A,B) (1,3-9)	Dent de coupe droit (A,B) (1,3-9)
	3944 660 6500	1	Schneidezahn links (A,B) (1,3-9)	Left hand cutter (A,B) (1,3-9)	Dent de coupe gauche (A,B) (1,3-9)
	3725 662 1000	1	Treibglied (A,B) (1,3-9)	Drive link (A,B) (1,3-9)	Maillon de guidage (A,B) (1,3-9)
	3724 660 6600	1	Verbindungsglied mit Niet (A,B) (1,3-9)	Tie strap with rivets (A,B) (1,3-9)	Maillon inter-médiaire avec rivet (A,B) (1,3-9)
	3994 662 3901	1	Drei-Höcker-Verbindungsglied rechts (A,B) (1,3-9)	Triple-hump tie strap, right-hand (A,B) (1,3-9)	Maillon intermédiaire à trois bossages droit (A,B) (1,3-9)
	3994 662 4001	1	Drei-Höcker-Verbindungsglied links (A,B) (1,3-9)	Triple-hump tie strap, left-hand (A,B) (1,3-9)	Maillon intermédiaire à trois bossages gauche (A,B) (1,3-9)
			(27.2000), (31.2005)	(27.2000), (31.2005)	(27.2000), (31.2005)
*	3949 007 1000	1	Reparatursatz Schneidezahn rechts (A,B) (1,3-9)	Cutter repair kit, r/h (A,B) (1,3-9)	Kit de réparation, dent de coupe droite (A,B) (1,3-9)
*	3949 007 1001	1	Reparatursatz Schneidezahn links (A,B) (1,3-9)	Cutter repair kit, l/h (A,B) (1,3-9)	Kit de réparation, dent de coupe gauche (A,B) (1,3-9)
*	3949 007 1002	1	Reparatursatz Treibglied (A,B) (1,3-9)	Drive link repair kit (A,B) (1,3-9)	Kit de réparation, maillon d'entraînement (A,B) (1,3-9)

(1) MS 460, (2) MS 460-D, (3) MS 460-W, (4) MS 460-R, (5) MS 460-RZ Magnum, (6) MS 460-VW Arctic,  
(7) MS 460-VWZ Magnum Arctic, (8) MS 460-Z Magnum, (9) MS 460-Magnum, (10) MS 460-RVWZ Magnum Arctic



179ET002 SC

## Illustration Q

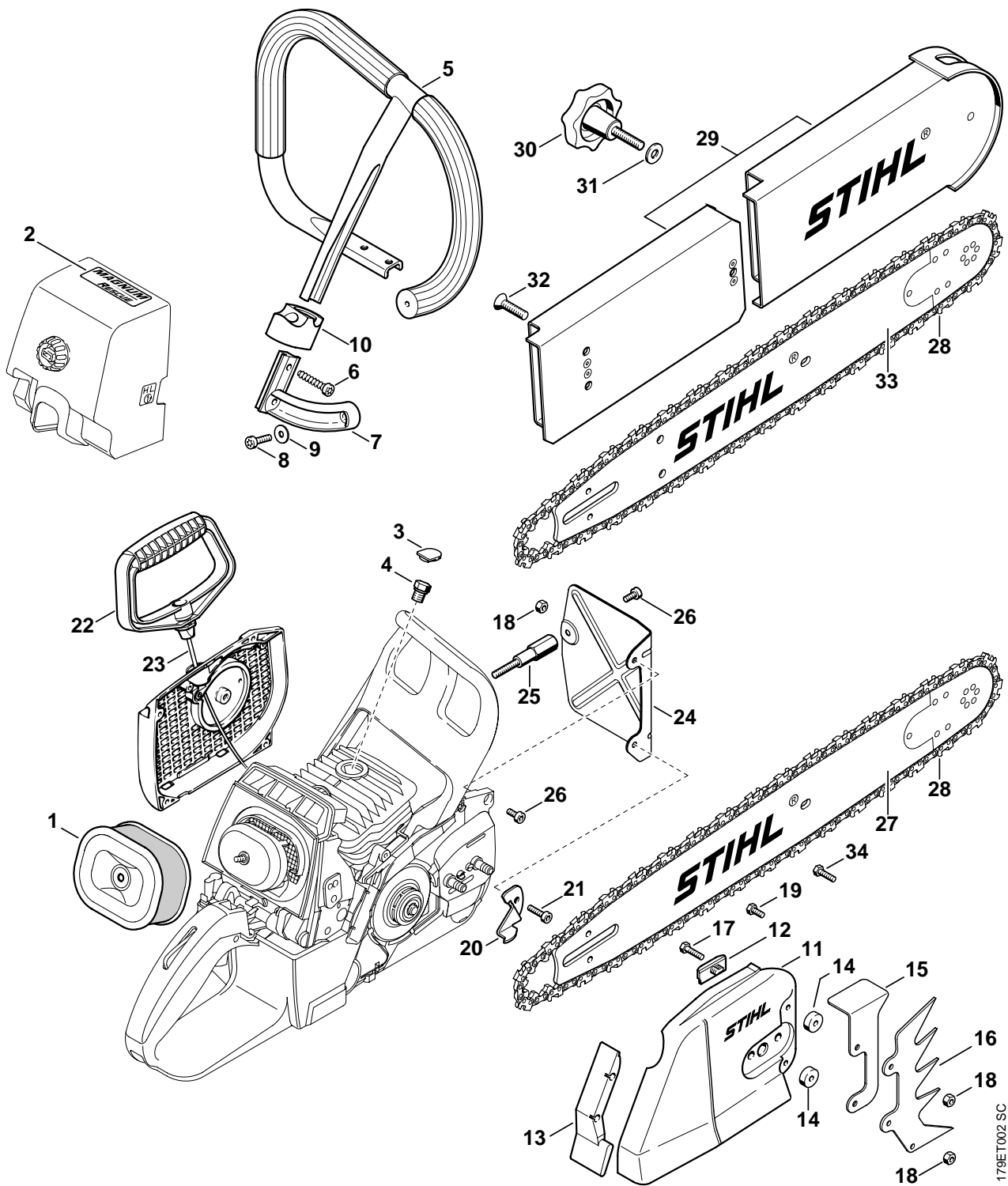
## Rettungssäge USA

## Rescue saw USA

## Tronçonneuse d'intervention rapide USA

Bild-Nr.	Teile-Nr.	St.-Zahl	Benennung	Part Name	Désignation
1	0000 120 1654	1	Luftfilter HD (5)	Air filter HD (5)	Filtre à air HD (5)
2	0000 967 1505	1	Typenschild MAGNUM RESCUE (5)	Model plate MAGNUM RESCUE (5)	Plaque matricule MAGNUM RESCUE (5)
3	1122 084 7100	1	Kappe (5)	Cap (5)	Capuchon (5)
4	1122 025 2200	1	Stopfen (5)	Plug (5)	Bouchon (5)
5	1128 790 3602	1	Rundumgriffrohr (5)	Wrap around handlebar (5)	Poignée tubulaire intégrale (5)
6	9074 478 4675	2	Schraube IS-P6x32,5 (5)	Pan head self-tapping screw IS-P6x32.5 (5)	Vis cylindrique IS-P6x32,5 (5)
7	1128 791 5500	1	Winkelstück (5)	Elbow connector (5)	Equerre (5)
8	9022 371 1020	1	Schraube IS-M5x20-12.9 (5)	Spline screw IS-M5x20 (5)	Vis cylindrique IS-M5x20 (5)
9	9307 021 0120	1	Scheibe DIN9021-A5,3 (5)	Washer 5.3 (5)	Rondelle 5,3 (5)
10	1128 891 8600	1	Halter (5)	Support (5)	Support (5)
	1128 640 1704	1	Kettenraddeckel (5) □ 11 - 18	Chain sprocket cover (5) □ 11 - 18	Couvercle de pignon (5) □ 11 - 18
11	1122 648 0401	1	Kettenraddeckel (5)	Chain sprocket cover (5)	Couvercle de pignon (5)
12	1121 648 6610	2	Gleitleiste (5)	Bumper strip (5)	Bande de glissement (5)
13	1122 656 1510	1	Schutz (5)	Guard (5)	Pièce de protection (5)
14	3003 655 9200	2	Scheibe	Washer	Rondelle
15	1128 664 2200	1	Abdeckung	Cover	Recouvrement
16	1128 664 0501	1	Krallenanschlag (5)	Bumper spike (5)	Griffe (5)
17	9008 319 1020	2	Schraube DIN933-M5x20-8.8	Hexagon head screw M5x20	Vis à six pans M5x20
18	9214 320 0700	3	Sicherungsmutter DIN980-V M5-10 (5)	Lock nut M5 (5)	Ecrou de sécurité M5 (5)
			(31.2005)	(31.2005)	(31.2005)
19 *	9008 319 0960	2	Schraube DIN933-M5x12-8.8 (5)	Hexagon head screw M5x12 (5)	Vis à six pans M5x12 (5)
20	1122 656 7700	1	Kettenfänger (5)	Chain catcher (5)	Arrêt de chaîne (5)
21	9022 341 1019	1	Schraube IS-M5x20-10.9 (5)	Spline screw IS-M5x20 (5)	Vis cylindrique IS-M5x20 (5)
22	1128 195 3401	1	Griff (5)	Starter grip (5)	Poignée (5)
23	1113 195 8200	1	Anwerfseil Ø 3,5x960 mm (5)	Starter rope Ø 3.5x960 mm (5)	Câble de lancement Ø 3,5x960 mm (5)
	0000 930 2203	1	Anwerfseil Ø 3,5 mm x 30,5 m (A,B) (5)	Starter rope Ø 3.5 mm x 30.5 m (A,B) (5)	Câble de lancement Ø 3,5 mm x 30,5 m (A,B) (5)
24	1128 145 3700	1	Schutzblech (5)	Guard plate (5)	Tôle de protection (5)
25	1128 148 1200	1	Schraube M6 (5)	Screw M6 (5)	Vis M6 (5)
26	9022 341 0960	2	Schraube IS-M5x12-10.9 (5)	Spline screw IS-M5x12 (5)	Vis cylindrique IS-M5x12 (5)

(1) MS 460, (2) MS 460-D, (3) MS 460-W, (4) MS 460-R, (5) MS 460-RZ Magnum, (6) MS 460-VW Arctic, (7) MS 460-VWZ Magnum Arctic, (8) MS 460-Z Magnum, (9) MS 460-Magnum, (10) MS 460-RVWZ Magnum Arctic



179ET002 SC

## Illustration Q

## Rettungssäge USA

## Rescue saw USA

## Tronçonneuse d'intervention rapide USA

Bild-Nr.	Teile-Nr.	St.-Zahl	Benennung	Part Name	Désignation
27	3003 000 9421	1	Führungsschiene (5)	Guide bar (5)	Guide-chaîne (5)
28	3944 660 0072	1	36RDR Kette RAPID DURO (5)	36RDR chain RAPID DURO (5)	36RDR chaîne RAPID DURO (5)
	3944 660 6300	1	Schneidezahn rechts (5)	Right hand cutter (5)	Dent de coupe droit (5)
	3944 660 6500	1	Schneidezahn links (5)	Left hand cutter (5)	Dent de coupe gauche (5)
	3725 662 1000	1	Treibglied (5)	Drive link (5)	Maillon de guidage (5)
	3724 660 6600	1	Verbindungsglied mit Niet (5)	Tie strap with rivets (5)	Maillon inter-médiaire avec rivet (5)
	3994 662 3901	1	Drei-Höcker-Verbindungsglied rechts (5)	Triple-hump tie strap, right-hand (5)	Maillon intermédiaire à trois bossages droit (5)
	3994 662 4001	1	Drei-Höcker-Verbindungsglied links (5)	Triple-hump tie strap, left-hand (5)	Maillon intermédiaire à trois bossages gauche (5)
			(31.2005)	(31.2005)	(31.2005)
*	3949 007 1000	1	Reparatursatz Schneidezahn rechts (A,B) (5)	Cutter repair kit, r/h (A,B) (5)	Kit de réparation, dent de coupe droite (A,B) (5)
*	3949 007 1001	1	Reparatursatz Schneidezahn links (A,B) (5)	Cutter repair kit, l/h (A,B) (5)	Kit de réparation, dent de coupe gauche (A,B) (5)
*	3949 007 1002	1	Reparatursatz Treibglied (A,B) (5)	Drive link repair kit (A,B) (5)	Kit de réparation, maillon d'entraînement (A,B) (5)
	1128 007 1014	1	Satz Schnittiefenbegrenzer (5) □ 14, 15, 17, 29 - 33	Depth limiter kit (5) □ 14, 15, 17, 29 - 33	Jeu Limiteur de profondeur de coupe (5) □ 14, 15, 17, 29 - 33
29	3003 650 6501	1	Schnittiefenbegrenzer (5) □ 30 - 32	Depth limiter kit (5) □ 30 - 32	Limiteur de profondeur de coupe (5) □ 30 - 32
30	9570 601 1880	1	Sterngriffschraube M8x35-AL (5)	Star grip screw M8x35-AL (5)	Vis à poignée en étoile M8x35-AL (5)
31	9308 021 0180	1	Scheibe DIN9021-A8,4 (5)	Washer 8.4 (5)	Rondelle 8,4 (5)
32	9064 341 1860	2	Schraube DIN7991-M8x30-10.9 (5)	Countersunk screw M8x30 (5)	Vis à tête fraisée M8x30 (5)
33	3003 002 9421	1	Führungsschiene (5) (31.2005)	Guide bar (5) (31.2005)	Guide-chaîne (5) (31.2005)
34 *	9008 319 1010	2	Schraube DIN933-M5x18-8.8 (5)	Hexagon head screw M5x18 (5)	Vis à six pans M5x18 (5)

(1) MS 460, (2) MS 460-D, (3) MS 460-W, (4) MS 460-R, (5) MS 460-RZ Magnum, (6) MS 460-VW Arctic, (7) MS 460-VWZ Magnum Arctic, (8) MS 460-Z Magnum, (9) MS 460-Magnum, (10) MS 460-RVWZ Magnum Arctic

**D Zeichenerklärung**

- = darin enthalten Bild-Nr  
 \* = Maschine älterer Bauart  
 (A) = nicht abgebildet  
 (B) = nur Sonderzubehör  
 (C) = ab Werk nicht mehr lieferbar  
 (D) = einzeln kein Ersatzteil  
 (1,2...) = Ausführungsarten

**E Aclaración de símbolos**

- = contiene núm. de ilustración  
 \* = máquinas de ejecución anterior  
 (A) = sin ilustración  
 (B) = sólo accesorios especiales  
 (C) = ya no se suministra de fábrica  
 (D) = la pieza suelta no se suministra como repuesto  
 (1,2...) = clases de ejecución

**F Merkkien selitys**

- = johon sisältyvät kuvan numerot  
 \* = vanhemmanmalliset koneet  
 (A) = ei kuvassa  
 (B) = ainoastaan lisävaruste  
 (C) = ei toimiteta enää tehtaalta  
 (D) = ei toimiteta erikseen  
 (1,2...) = Mallit

**N Tegnforklaring**

- = medfølger fig. nr  
 \* = Maskiner av eldre modell  
 (A) = ikke avbildet  
 (B) = bare ekstrautstyr  
 (C) = leveres ikke lenger fra fabrikk  
 (D) = enkeltdele leveres ikke som reservedel  
 (1,2...) = utførelser

**P Explicação dos símbolos**

- = Incl. a fig. No.  
 \* = Máquinas de construção mais antiga  
 (A) = não ilustrado  
 (B) = unicamente acessórios especiais  
 (C) = já não fornecível ex-fábrica  
 (D) = a peça individual não é nenhuma peça de reposição  
 (1,2...) = Configurações

**TR İşaret açıklaması**

- = İndeks numarada dahildir  
 \* = Eski model makinalar  
 (A) = Şemada yoktur  
 (B) = Ekstradır  
 (C) = Fabrikadan artık temin edilmez  
 (D) = Ayır verilmez  
 (1,2...) = Mevcut modeller

**BR Explicação dos símbolos**

- = inclusive fig. n.  
 \* = máquinas antigas  
 (A) = não ilustrado  
 (B) = somente acessórios especiais  
 (C) = não mais fornecido pela fábrica  
 (D) = não fornecida separadamente  
 (1,2...) = diferentes versões

**DE Key to symbols**

- = including item No.  
 \* = previous Models  
 (A) = not illustrated  
 (B) = option  
 (C) = no longer available from factory  
 (D) = not available as separate item  
 (1,2...) = versions available

**HR Tumač znakova**

- = u istom sadrži dijelove, slike br.  
 \* = strojevi starije izvedbe  
 (A) = nedostaje slika  
 (B) = samo kao poseban pribor  
 (C) = više se ne isporučuje fco tvornica  
 (D) = ne isporučuje se pojedinačno kao pričuvni dio  
 (1,2...) = vrste izvedbi

**I Leggenda**

- = comprendente fig. n.  
 \* = Macchine di costruzione anteriore  
 (A) = non illustrato  
 (B) = solo accessorio a richiesta  
 (C) = non più fornibile dallo stabilimento  
 (D) = non disponibile come ricambio singolo  
 (1,2...) = versioni

**CZ Vysvětlivky**

- = obsahuje obr. č.  
 \* = stroje starší konstrukce  
 (A) = není vyobrazeno  
 (B) = jen zvláštní příslušenství  
 (C) = ze závodu se již nedodává  
 (D) = jednotliví žádný náhradní díl  
 (1,2...) = druhy provedení

**NL Toelichting symbolen**

- = daarin begrepen pos.nr.  
 \* = machines van een oudere uitvoering  
 (A) = niet afgebeeld  
 (B) = uitsluitend speciaal toebehoren  
 (C) = af fabriek niet meer leverbaar  
 (D) = niet los leverbaar  
 (1,2...) = uitvoeringen

**PL Objaśnienie znaków**

- = zawiera rysunki nr.  
 \* = maszyny starszego typu budowy  
 (A) = nie zilustrowano  
 (B) = tylko jako wyposażenie specjalne  
 (C) = nie dostarczane przez producenta  
 (D) = nie występuje jako samodzielna część zamienna  
 (1,2...) = rodzaj wykonania

**RO Legendă**

- = include figura nr.  
 \* = Utilaje de fabricație mai veche  
 (A) = neilustrat  
 (B) = doar ca accesoriu opțional  
 (C) = nu se mai livrează din fabrică  
 (D) = fără piesă de schimb separată  
 (1,2...) = diferite modele

**F Légende**

- = y compris Fig. No.  
 \* = machines d'ancienne construction  
 (A) = non illustré  
 (B) = uniquement accessoire optionnel  
 (C) = n'est plus livrable départ usine  
 (D) = n'est pas livrable séparément  
 (1,2...) = différentes exécutions

**S Teckenförklaring**

- = ingår bild-nr  
 \* = maskiner av tidigare utförande  
 (A) = ej avbildat  
 (B) = endast tillbehör  
 (C) = levereras inte längre från fabriken  
 (D) = ingen separat reservdel  
 (1,2...) = varianter

**DK Symbolforklaring**

- = inklusive fig. nr.  
 \* = maskiner af ældre konstruktion  
 (A) = ikke afbilledet  
 (B) = kun ekstratilbehør  
 (C) = leveres ikke mere fra fabrik  
 (D) = leveres ikke som løs reservedel  
 (1,2...) = modelbetegnelser

**H Jelmagyarázat**

- = abban tartalmazott ábra-szám  
 \* = Régebbi építéssorozatú gépek  
 (A) = Nincs ábrázolva  
 (B) = Csak külön tartozék  
 (C) = Gyár már nem szállítja  
 (D) = nem alkatrész, egyenként  
 (1,2...) = Kivitelezési módok

**GR Επεξήγηση συμβόλων**

- = περιλαμβάνει τον αριθμό του είδους  
 \* = Μηχανήματα παλαιότερων μοντέλων  
 (A) = δεν απεικονίζεται  
 (B) = μόνο προαιρετικά είδη  
 (C) = δεν διατίθεται από τον κατασκευαστή  
 (D) = δεν παραδίδεται ως ξεχωριστό είδος  
 (1,2...) = διαφορετικοί τύποι που διατίθενται

**RUS Пояснения к условным обозначениям**

- = сюда входят номера позиций  
 \* = машины более старого типа конструкции  
 (A) = не изображено на иллюстрации  
 (B) = только в виде специальных принадлежностей  
 (C) = заводом больше не выпускается  
 (D) = не поставляется отдельно как запасная деталь  
 (1,2...) = Виды исполнений

**UAE زومرلا حرش**

- = فروع مقرر على يوتحت  
 \* = مبدق زارط نم تان يكام  
 (A) = فروع م ريغ  
 (B) = طوقف فصاخ تاملتسم  
 (C) = عن صمل نم ديروتلدل طلباق ريغ  
 (D) = در فم بر اي غة عطقك سيل  
 (...2,1) = تازارطل ا غاون