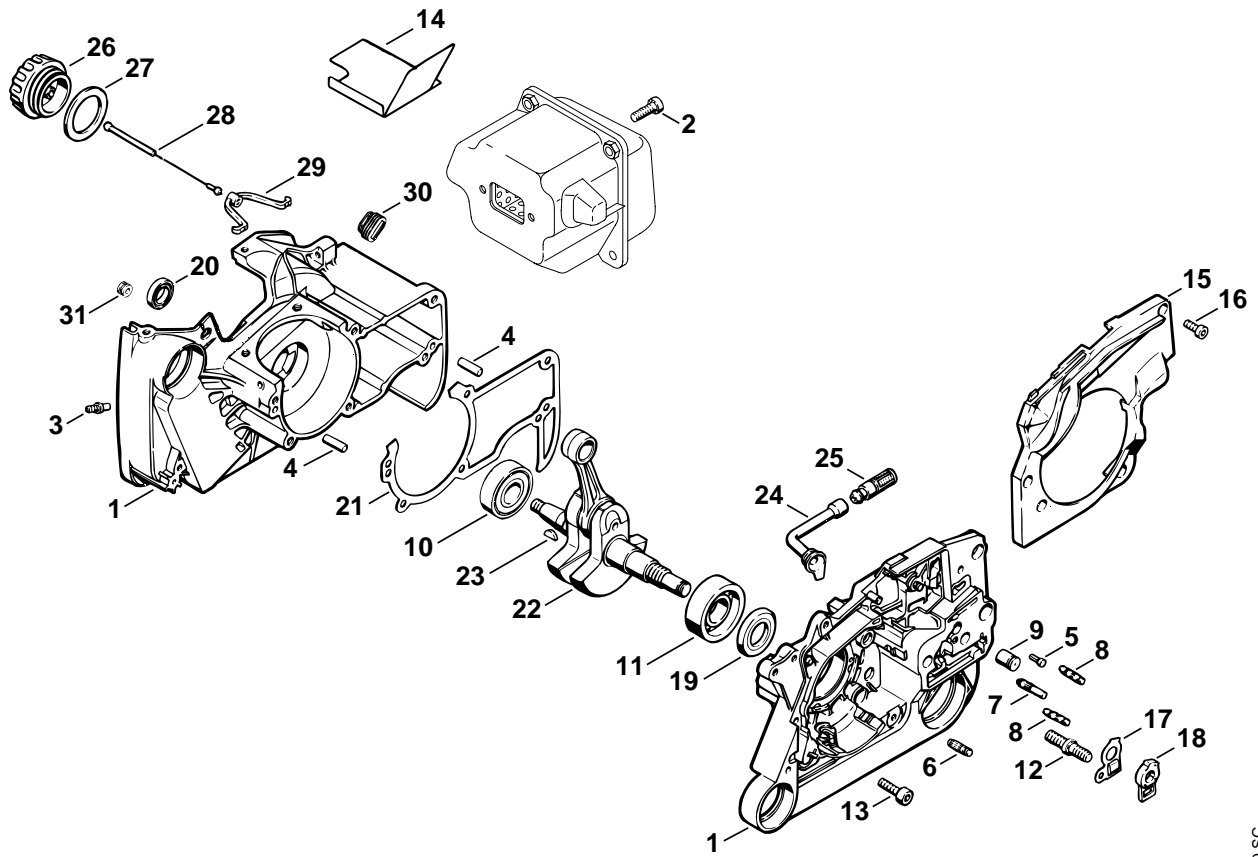


**STIHL MS 640 (1122)****Ersatzteilliste  
Spare Parts List  
Liste des pièces**

- |  |  |
|--|--|
| <b>A</b> Kurbelgehäuse<br>Crankcase<br>Carter de vilebrequin               | <b>N</b> Werkzeuge, Sonderzubehör<br>Tools, Extras<br>Outils, Accessoires optionnels |
| <b>B</b> Zylinder<br>Cylinder<br>Cylindre                                  |  |
| <b>C</b> Schalldämpfer<br>Muffler<br>Silencieux                            |  |
| <b>D</b> Ölpumpe, Kupplung<br>Oil pump, Clutch<br>Pompe à huile, Embrayage |  |
| <b>E</b> AV-System<br>AV system<br>Système AV                              |  |
| <b>F</b> Kettenraddeckel<br>Chain sprocket cover<br>Couvercle de pignon    |  |
| <b>G</b> Zündanlage<br>Ignition system<br>Dispositif d'allumage            |  |
| <b>H</b> Anwerfvorrichtung<br>Rewind starter<br>Dispositif de lancement    |  |
| <b>J</b> Tankgehäuse<br>Tank housing<br>Carter de réservoir                |  |
| <b>K</b> Griffrohr<br>Handlebar<br>Poignée tubulaire                       |  |
| <b>L</b> Vergaser WJ-65<br>Carburetor WJ-65<br>Carburateur WJ-65           |  |
| <b>M</b> Haube, Luftfilter<br>Shroud, Air filter<br>Capot, Filtre à air    |  |



177ET000 SC

## Illustration A

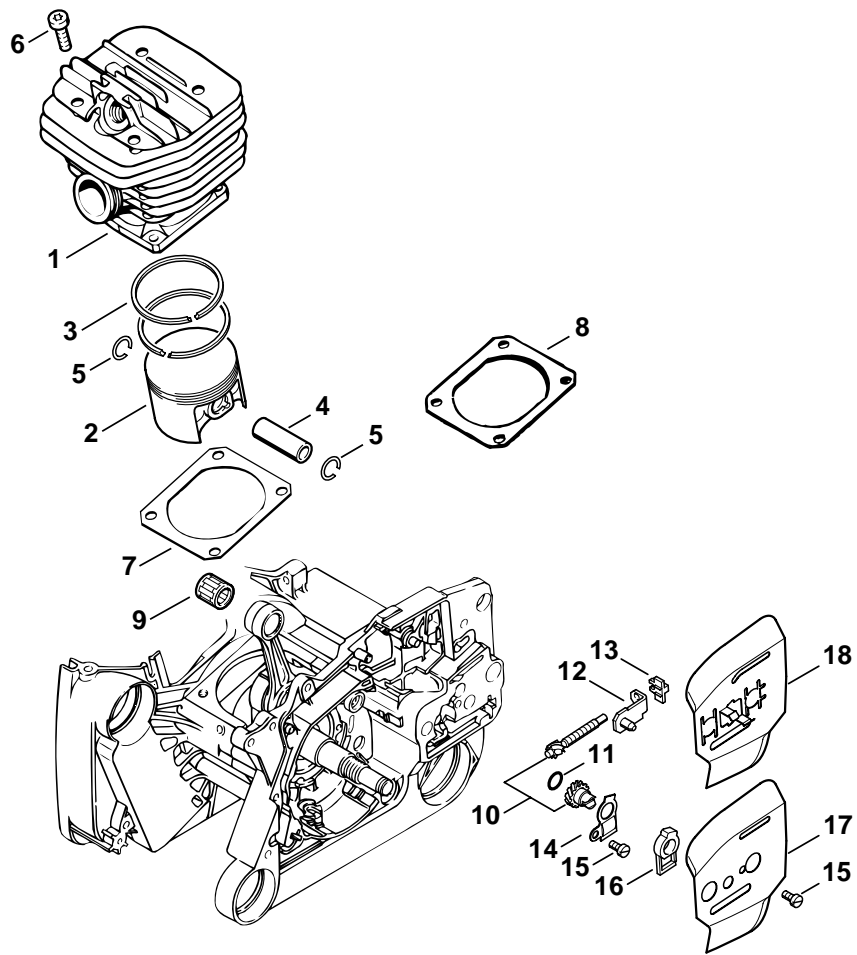
## Kurbelgehäuse

## Crankcase

## Carter de vilebrequin

Bild-Nr.	Teile-Nr.	St.-Zahl	Benennung	Part Name	Désignation
1	1122 020 2101	1	Kurbelgehäuse □ 2 - 18	Crankcase □ 2 - 18	Carter de vilebrequin □ 2 - 18
2	9022 341 1300	2	Schraube IS-M6x20-10.9	Spline screw IS-M6x20	Vis cylindrique IS-M6x20
3	0000 988 5211	1	Stutzen	Connector	Manchon
4	9371 470 2610	2	Stift DIN7-5m6x18	Cylindrical pin 5x18	Goupille cylindrique 5x18
5	0000 974 1200	1	Zylinderkerbnagel 2,6x8	Notched pin 2.6x8	Clou cannelé cylindrique 2,6x8
6	1120 162 5200	1	Bolzen	Pin	Boulon
7	1121 162 5205	1	Bolzen	Pin	Boulon
8	1121 162 5200	2	Bolzen	Pin	Boulon
9	1128 640 9100	1	Ventil	Valve	Soupape
10	9503 003 6676	1	Kugellager DIN625-6203	Grooved ball bearing 6203	Roulement rainuré à billes 6203
11	9523 003 4555	1	Kugellager 17x40x14	Grooved ball bearing 17x40x14	Roulement rainuré à billes 17x40x14
12	0000 953 6605	2	Bundschrabe M8	Collar screw M8	Vis à embase M8
13	9022 371 1020	6	Schraube IS-M5x20-12.9	Spline screw IS-M5x20	Vis cylindrique IS-M5x20
14	1128 084 8302	1	Abstrahlfolie	Reflector foil	Feuille calorifuge
15	1122 021 1105	1	Deckel	Cover	Couvercle
16	9022 313 0660	4	Schraube IS-M4x12-10.9	Spline screw IS-M4x12	Vis cylindrique IS-M4x12
17	1122 664 2200	1	Abdeckblech	Cover plate	Tôle de protection
18	1122 664 4500	1	Stütze	Support	Support
19	9640 003 1850	1	WDR DIN3760-BS 17x32,9x3,6	Oil seal 17x32.9x3.6	Bague d'étanchéité 17x32,9x3,6
20	9640 003 1355	1	WDR DIN3760-BS13,5x20x4	Oil seal 13.5x20x4	Bague d'étanchéité 13,5x20x4
21	1122 029 0500	1	Dichtung  (25.2005)	Gasket  (25.2005)	Joint  (25.2005)
22	1122 030 0407	1	Kurbelwelle □ 23	Crankshaft □ 23	Vilebrequin □ 23
23	1120 036 8500	1	Scheibenfeder 2x3,7	Woodruff key 2x3.7	Clavette demi-lune 2x3,7
24	1122 647 9400	1	Schlauch	Hose	Tuyau
25	1117 640 3800	1	Saugkopf	Pickup body	Crépine d'aspiration
26	0000 350 0520	1	Tankverschluss □ 27 - 29	Filler cap □ 27 - 29	Bouchon de réservoir □ 27 - 29
27	0000 359 1220	1	Dichtring	Sealing ring	Anneau de joint
28	0000 350 0900	1	Seil	Rope	Corde
29	0000 353 0600	1	Haken	Hook	Crochet
30	1122 021 1900	1	Stopfen	Plug	Bouchon
31	1125 084 8900	1	Tülle	Grommet	Douille
	1122 007 1051	1	Dichtungssatz □ 14, 19 - 21	Set of gaskets □ 14, 19 - 21	Jeu de joints □ 14, 19 - 21

(1) MS 640, (2) MS 640-W, (3) MS 640-R, (4) MS 640-RW



134ET090 SC

## Illustration B

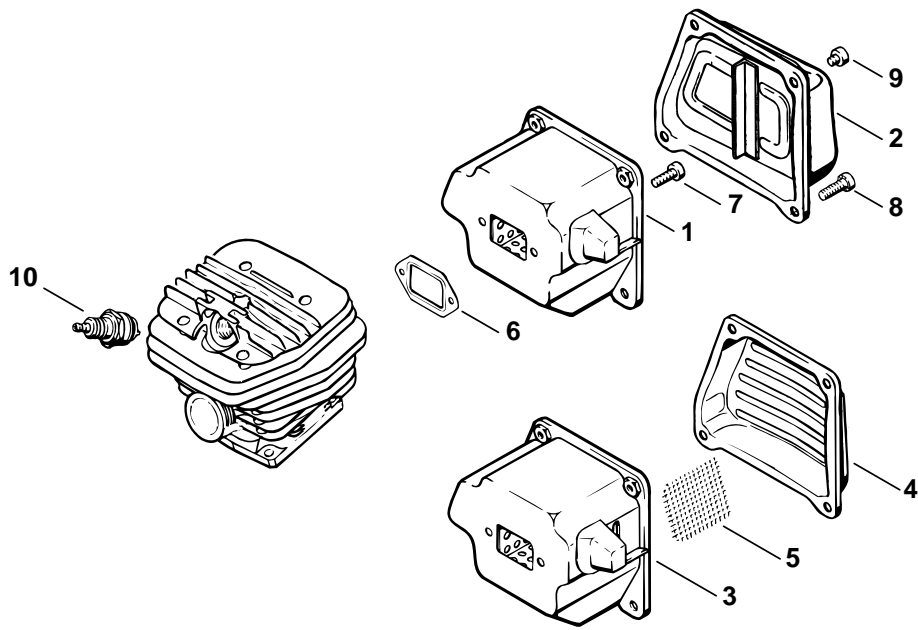
## Zylinder

## Cylinder

## Cylindre

Bild-Nr.	Teile-Nr.	St.-Zahl	Benennung	Part Name	Désignation
1	1122 020 1203	1	Zylinder mit Kolben Ø 52 mm □ 2 - 5	Cylinder with piston Ø 52 mm □ 2 - 5	Cylindre avec piston Ø 52 mm □ 2 - 5
2	1122 030 2001	1	Kolben Ø 52 mm □ 3 - 5	Piston Ø 52 mm □ 3 - 5	Piston Ø 52 mm □ 3 - 5
3	1122 034 3000	2	Verdichtungsring Ø 52x1,2 mm	Piston ring Ø 52x1.2 mm	Segment de piston Ø 52x1,2 mm
4	1108 034 1501	1	Kolbenbolzen	Piston pin	Axe de piston
5	9463 650 1200	2	Sprengring DIN73130-C12x1	Snap ring 12x1	Jonc d'arrêt 12x1
6	9022 371 1020	4	Schraube IS-M5x20-12.9	Spline screw IS-M5x20	Vis cylindrique IS-M5x20
7	1122 029 2300	1	Zylinderdichtung 0,5 mm	Cylinder gasket 0.5 mm	Joint de cylindre 0,5 mm
8	1122 029 2305	1	Zylinderdichtung 1 mm niederverdichtet	Cylinder gasket 1 mm low compression	Joint de cylindre 1 mm à basse compression
9	9512 003 3281	1	Nadelkranz 12x17x13	Needle cage 12x17x13	Cage à aiguilles 12x17x13
10	1125 007 1021	1	Satz Stirnrad / Spannschraube □ 11	Spur gear / chain adjusting screw kit □ 11	Jeu de pignon droit / vis de tension □ 11
11	9646 945 0490	1	RDR DIN3770-B7x1,5	O-ring 7x1.5	Joint torique 7x1,5
12	1125 640 1900	1	Spannschieber	Tensioner slide	Coulisse de tension
13	1125 664 1400	1	Druckstück	Thrust pad	Pièce de pression
14	1122 664 2200	1	Abdeckblech	Cover plate	Tôle de protection
15	9041 216 0630	2	Schraube DIN84-M4x8-8.8	Pan head screw M4x8	Vis cylindrique M4x8
16	1122 664 4500	1	Stütze	Support	Support
17	1128 664 1001	1	Seitenblech innen	Inner side plate	Tôle latérale intérieure
18	1128 664 1002	1	Seitenblech innen (B)	Inner side plate (B)	Tôle latérale intérieure (B)
	1122 007 1051	1	Dichtungssatz □ 7	Set of gaskets □ 7	Jeu de joints □ 7

(1) MS 640, (2) MS 640-W, (3) MS 640-R, (4) MS 640-RW



177ET001 SC

# Illustration C

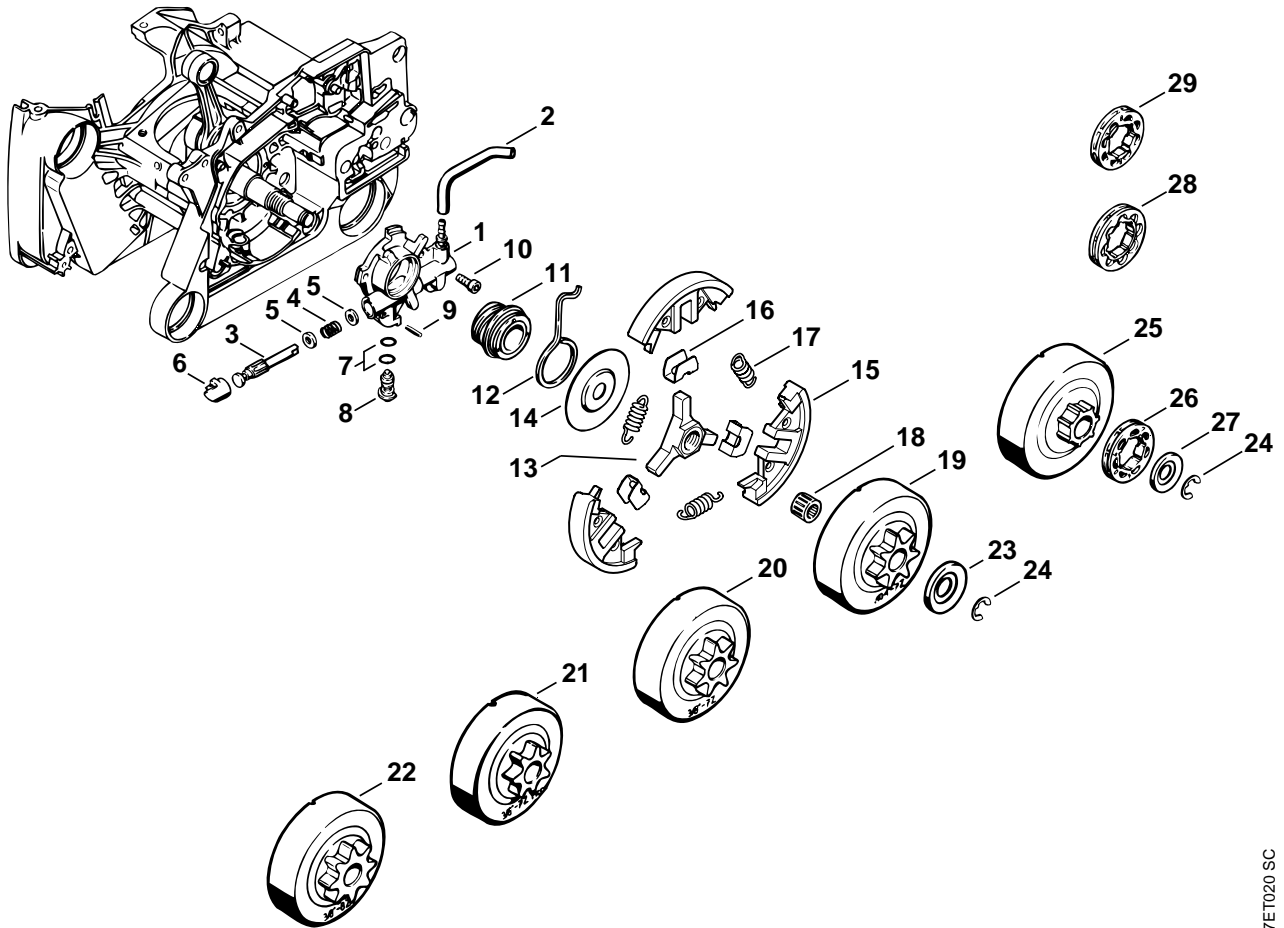
## Schalldämpfer

## Muffler

## Silencieux

Bild-Nr.	Teile-Nr.	St.-Zahl	Benennung	Part Name	Désignation
1	1122 140 0602	1	Schalldämpfer Standard □ 2	Muffler Standard □ 2	Silencieux Standard □ 2
2	1122 145 0801	1	Oberschale Standard	Exhaust casing Standard	Couvercle de sortie Standard
3	1122 140 0609	1	Schalldämpfer AUS, NZ □ 4, 5	Muffler AUS, NZ □ 4, 5	Silencieux AUS, NZ □ 4, 5
4	1122 145 0807	1	Oberschale AUS, NZ	Exhaust casing AUS, NZ	Couvercle de sortie AUS, NZ
5	1122 141 9001	1	Gitter AUS, NZ	Screen AUS, NZ	Grille AUS, NZ
6	1125 149 0601	1	Auspuffdichtung	Exhaust gasket	Joint d'échappement
7	9022 341 0980	2	Schraube IS-M5x16-12.9	Spline screw IS-M5x16	Vis cylindrique IS-M5x16
8	9022 341 1300	2	Schraube IS-M6x20-10.9	Spline screw IS-M6x20	Vis cylindrique IS-M6x20
9	9022 341 0910	2	Schraube IS-M5x6-10.9	Spline screw IS-M5x6	Vis cylindrique IS-M5x6
10	1110 400 7005	1	Zündkerze Bosch WSR 6 F	Spark plug Bosch WSR 6 F	Bougie Bosch WSR 6 F
10	0000 400 7000	1	Zündkerze NGK BPMR7A	Spark plug NGK BPMR7A	Bougie NGK BPMR7A
	1122 007 1051	1	Dichtungssatz □ 6	Set of gaskets □ 6	Jeu de joints □ 6

(1) MS 640, (2) MS 640-W, (3) MS 640-R, (4) MS 640-RW



177ET020 SC



## Illustration D

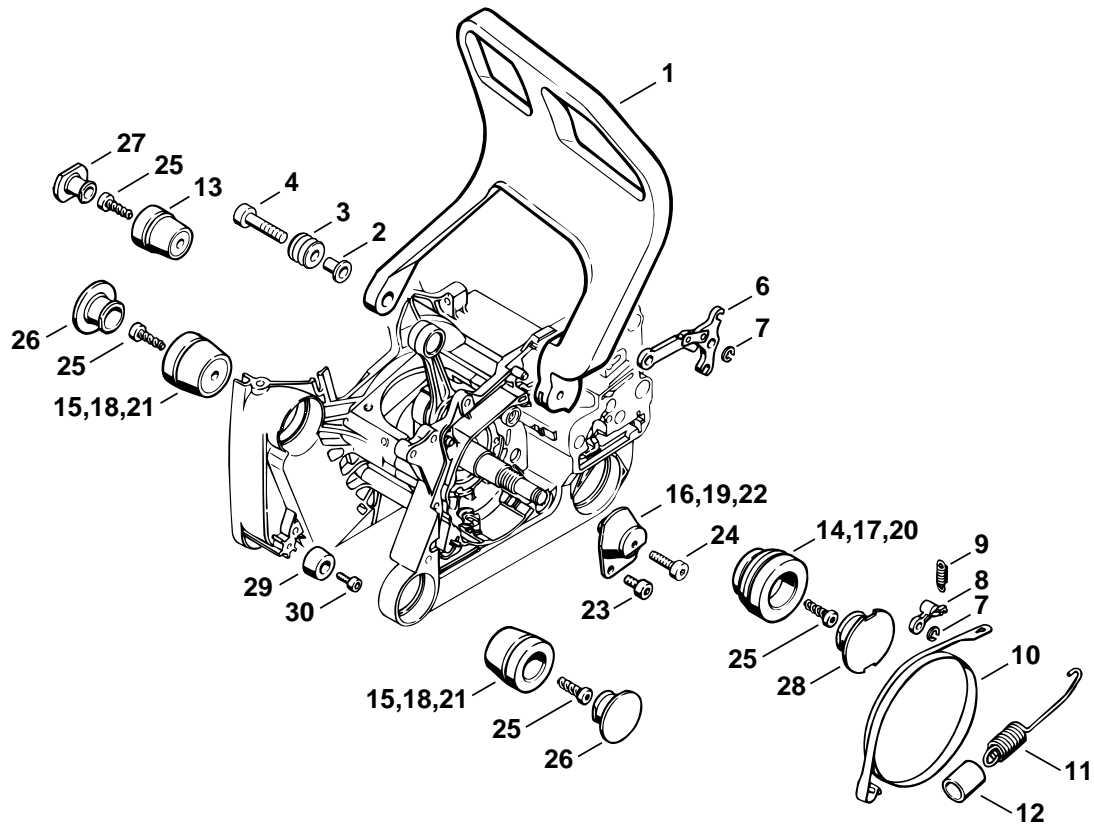
## Ölpumpe, Kupplung

## Oil pump, Clutch

## Pompe à huile, Embrayage

Bild-Nr.	Teile-Nr.	St.-Zahl	Benennung	Part Name	Désignation
1	1122 640 3204	1	Ölpumpe □ 2 - 9	Oil pump □ 2 - 9	Pompe à huile □ 2 - 9
	1124 007 1010	1	Satz Ölschlauch □ 2	Oil hose kit □ 2	Jeu de pièces de tuyau d'huile □ 2
2		1	Ölschlauch 74 mm (D)	Oil hose 74 mm / 2.9" (D)	Pièces de tuyau d'huile 74 mm (D)
3	1122 647 0601	1	Pumpenkolben	Pump piston	Piston de pompe
4	0000 997 0629	1	Druckfeder	Compression spring	Ressort de pression
5	0000 958 0611	2	Scheibe	Washer	Rondelle
6	1125 647 7002	1	Stopfen	Plug	Bouchon
7	9646 945 0160	2	RDR DIN3770-B4x2	O-ring 4x2	Joint torique 4x2
8	1128 647 4806	1	Regelbolzen	Control bolt	Vis de réglage
9	9380 620 1090	1	Spannstift DIN1481-2x10	Roll pin 2x10	Goupille élastique 2x10
10	9022 313 0660	2	Schraube IS-M4x12-10.9	Spline screw IS-M4x12	Vis cylindrique IS-M4x12
11	1122 640 7105	1	Schnecke □ 12	Worm □ 12	Vis sans fin □ 12
12	1122 647 2401	1	Feder	Spring	Ressort
	1122 160 2005	1	Kupplung □ 13 - 17	Clutch □ 13 - 17	Embrayage □ 13 - 17
13	1122 160 2300	1	Mitnehmer □ 14	Carrier □ 14	Entraîneur □ 14
14	1122 162 1000	1	Abdeckscheibe	Cover washer	Rondelle de recouvrement
15	1122 162 0800	3	Fliehgewicht	Clutch shoe	Masselotte
16	1122 162 3005	3	Halter	Retainer	Pièce de fixation
17	0000 997 0911	3	Zugfeder	Tension spring	Ressort de tension
18	9512 933 2382	1	Nadelkranz 10x16x13	Needle cage 10x16x13	Cage à aiguilles 10x16x13
19	1122 640 2001	1	Kettenrad 0.404" 7Z	Chain sprocket 0.404" 7T	Pignon 0.404" 7D
20	1122 640 2002	1	Kettenrad 3/8" 7Z	Chain sprocket 3/8" 7T	Pignon 3/8" 7D
21	1122 640 2006	1	Kettenrad 3/8" 7Z Picco	Chain sprocket 3/8" 7T Picco	Pignon 3/8" 7D Picco
22	1122 640 2000	1	Kettenrad 3/8" 8Z (B)	Chain sprocket 3/8" 8T (B)	Pignon 3/8" 8D (B)
23	0000 958 1029	1	Scheibe Ø 33 mm	Washer Ø 33 mm	Rondelle Ø 33 mm
24	9460 624 0801	1	Sicherungsscheibe DIN6799-8x1,3	E-clip 8x1.3	Anneau d'arrêt 8x1,3
	1122 007 1000	1	Satz Ringkettenrad 3/8" 7Z □ 24 - 27	Rim sprocket kit 3/8" 7T □ 24 - 27	Jeu de pignon à anneau 3/8" 7D □ 24 - 27
25		1	Kupplungstrommel (D)	Clutch drum (D)	Cloche d'embrayage (D)
26	0000 642 1223	1	Ringkettenrad 3/8" 7Z	Rim sprocket 3/8" 7T	Pignon à anneau 3/8" 7D
27	0000 958 1032	1	Scheibe Ø 27 mm	Washer Ø 27 mm	Rondelle Ø 27 mm
	1122 007 1001	1	Satz Ringkettenrad 3/8" 8Z □ 24, 25, 27, 28	Rim sprocket kit 3/8" 8T □ 24, 25, 27, 28	Jeu de pignon à anneau 3/8" 8D □ 24, 25, 27, 28
28	0000 642 1216	1	Ringkettenrad 3/8" 8Z	Rim sprocket 3/8" 8T	Pignon à anneau 3/8" 8D
	1122 007 1002	1	Satz Ringkettenrad 0.404" 7Z □ 24, 25, 27, 29	Rim sprocket kit 0.404" 7T □ 24, 25, 27, 29	Jeu de pignon à anneau 0.404" 7D □ 24, 25, 27, 29
29	0000 642 1207	1	Ringkettenrad 0.404" 7Z	Rim sprocket 0.404" 7T	Pignon à anneau 0.404" 7D

(1) MS 640, (2) MS 640-W, (3) MS 640-R, (4) MS 640-RW



177ET012.SC

## Illustration E

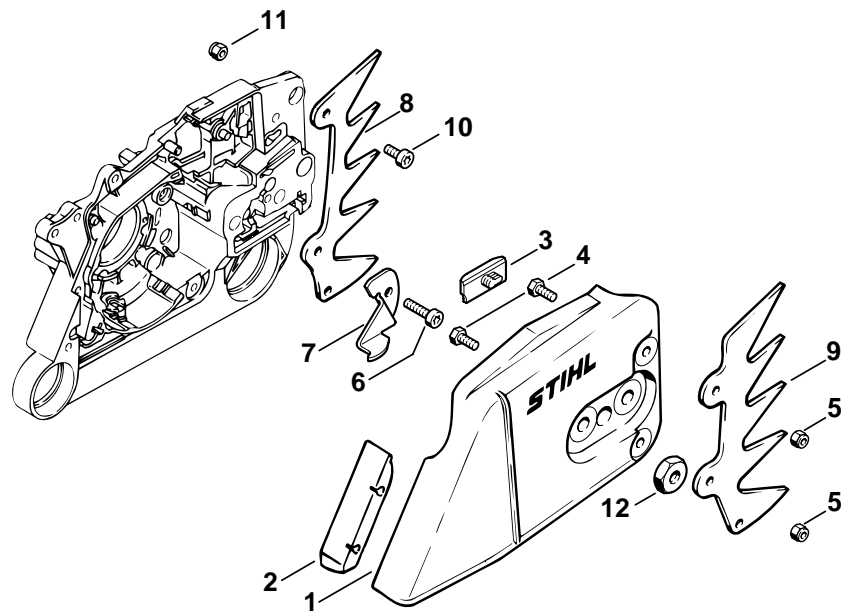
## AV-System

## AV system

## Système AV

Bild-Nr.	Teile-Nr.	St-Zahl	Benennung	Part Name	Désignation
1	1122 790 9103	1	Handschutz □ 2 - 4	Hand guard □ 2 - 4	Protège-main □ 2 - 4
2	1124 792 5500	1	Buchse	Bushing	Douille
3	1124 792 5505	1	Buchse	Bushing	Douille
4	9022 341 1090	1	Schraube IS-M5x40x25-10.9	Spline screw IS-M5x40	Vis cylindrique IS-M5x40
6	1128 160 5000	1	Hebel	Lever	Levier
7	9460 624 0400	2	Sicherungsscheibe DIN6799-4	E-clip 4	Anneau d'arrêt 4
8	1121 162 5010	1	Hebel	Lever	Levier
9	0000 997 0628	1	Feder	Spring	Ressort
10	1122 160 5400	1	Bremsband	Brake band	Collier de frein
11	1121 160 5500	1	Zugfeder □ 12	Tension spring □ 12	Ressort de tension □ 12
12	1125 162 8002	1	Schlauch 20 mm AV-System weich:	Hose 20 mm / 13/16" AV system soft:	Tuyau 20 mm Système AV souple:
13	1122 790 9905	1	Ringpuffer 1122/05	Annular buffer 1122/05	Butoir annulaire 1122/05
14	1122 790 9901	1	Ringpuffer 1122/01	Annular buffer 1122/01	Butoir annulaire 1122/01
15	1125 790 9906	2	Ringpuffer 1125/06	Annular buffer 1125/06	Butoir annulaire 1125/06
16	1122 790 9921	1	Ringpuffer 1122/21 AV-System normal:	Annular buffer 1122/21 AV system normal:	Butoir annulaire 1122/21 Système AV normal:
13	1122 790 9905	1	Ringpuffer 1122/05	Annular buffer 1122/05	Butoir annulaire 1122/05
17	1122 790 9900	1	Ringpuffer 1122/00	Annular buffer 1122/00	Butoir annulaire 1122/00
18	1125 790 9904	2	Ringpuffer 1125/04	Annular buffer 1125/04	Butoir annulaire 1125/04
19	1122 790 9920	1	Ringpuffer 1122/20 AV-System hart:	Annular buffer 1122/20 AV system hard:	Butoir annulaire 1122/20 Système AV dur:
13	1122 790 9905	1	Ringpuffer 1122/05	Annular buffer 1122/05	Butoir annulaire 1122/05
20	1122 790 9902	1	Ringpuffer 1122/02	Annular buffer 1122/02	Butoir annulaire 1122/02
21	1125 790 9910	2	Ringpuffer 1125/10	Annular buffer 1125/10	Butoir annulaire 1125/10
22	1122 790 9922	1	Ringpuffer 1122/22	Annular buffer 1122/22	Butoir annulaire 1122/22
23	9022 341 0960	2	Schraube IS-M5x12-10.9	Spline screw IS-M5x12	Vis cylindrique IS-M5x12
24	9022 341 0980	1	Schraube IS-M5x16-12.9	Spline screw IS-M5x16	Vis cylindrique IS-M5x16
25	9074 478 4435	4	Schraube IS-P6x19	Pan head self-tapping screw IS-P6x19	Vis cylindrique IS-P6x19
26	1125 791 7306	2	Stopfen	Plug	Bouchon
27	1122 791 7301	1	Stopfen	Plug	Bouchon
28	1122 791 7300	1	Stopfen	Plug	Bouchon
29	1122 790 9300	1	Gummipuffer	Rubber buffer	Amortisseur en caoutchouc
30	9022 313 0660	1	Schraube IS-M4x12-10.9	Spline screw IS-M4x12	Vis cylindrique IS-M4x12

(1) MS 640, (2) MS 640-W, (3) MS 640-R, (4) MS 640-RW



177ET013 SC

## Illustration F

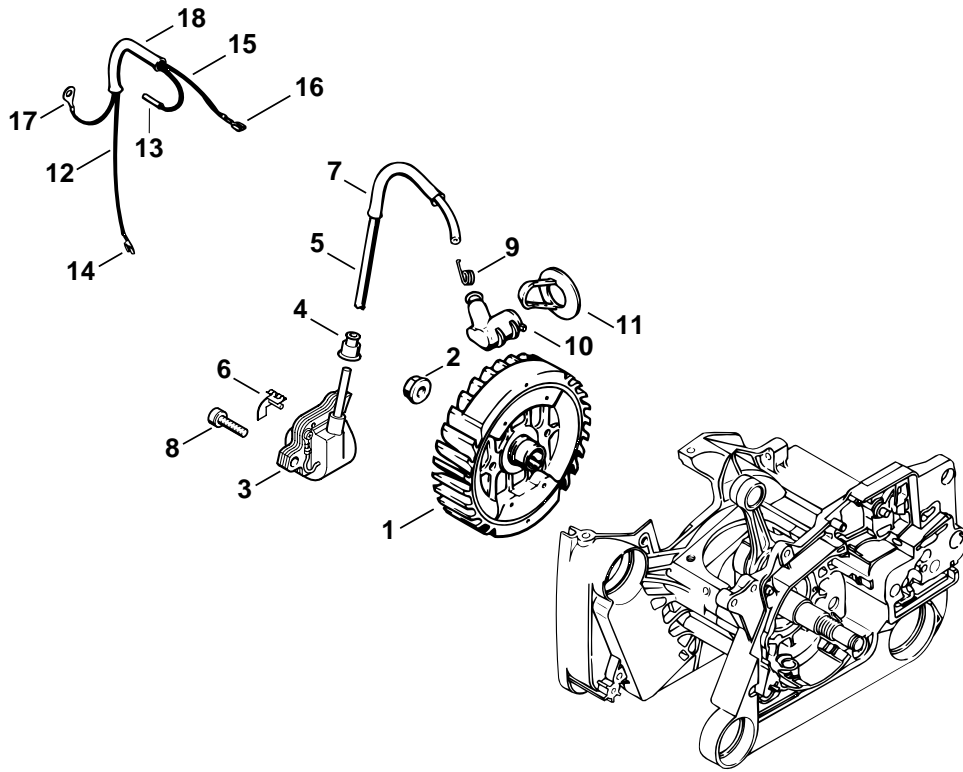
## Kettenraddeckel

## Chain sprocket cover

## Couvercle de pignon

Bild-Nr.	Teile-Nr.	St.-Zahl	Benennung	Part Name	Désignation
1	1122 640 1702	1	Kettenraddeckel □ 2, 3	Chain sprocket cover □ 2, 3	Couvercle de pignon □ 2, 3
2	1125 656 1501	1	Schutz	Guard	Pièce de protection
3	1121 648 6610	2	Gleitleiste	Bumper strip	Bande de glissement
4	9008 319 0960	2	Schraube DIN933-M5x12-8.8	Hexagon head screw M5x12	Vis à six pans M5x12
5	9214 320 0700	2	Sicherungsmutter DIN980-V M5-10	Lock nut M5	Ecrou de sécurité M5
6	9022 371 1020	1	Schraube IS-M5x20-12.9	Spline screw IS-M5x20	Vis cylindrique IS-M5x20
7	1122 656 7700	1	Kettenfänger	Chain catcher	Arrêt de chaîne
8	1122 664 0505	1	Krallenanschlag	Bumper spike	Griffe
9	1122 664 0500	1	Krallenanschlag	Bumper spike	Griffe
10	9022 341 0960	1	Schraube IS-M5x12-10.9	Spline screw IS-M5x12	Vis cylindrique IS-M5x12
11	9214 320 0700	1	Sicherungsmutter DIN980-V M5-10	Lock nut M5	Ecrou de sécurité M5
12	0000 955 0801	2	Sechskantmutter M8	Collar nut M8	Ecrou à six pans M8

(1) MS 640, (2) MS 640-W, (3) MS 640-R, (4) MS 640-RW



177ET014 SC

## Illustration G

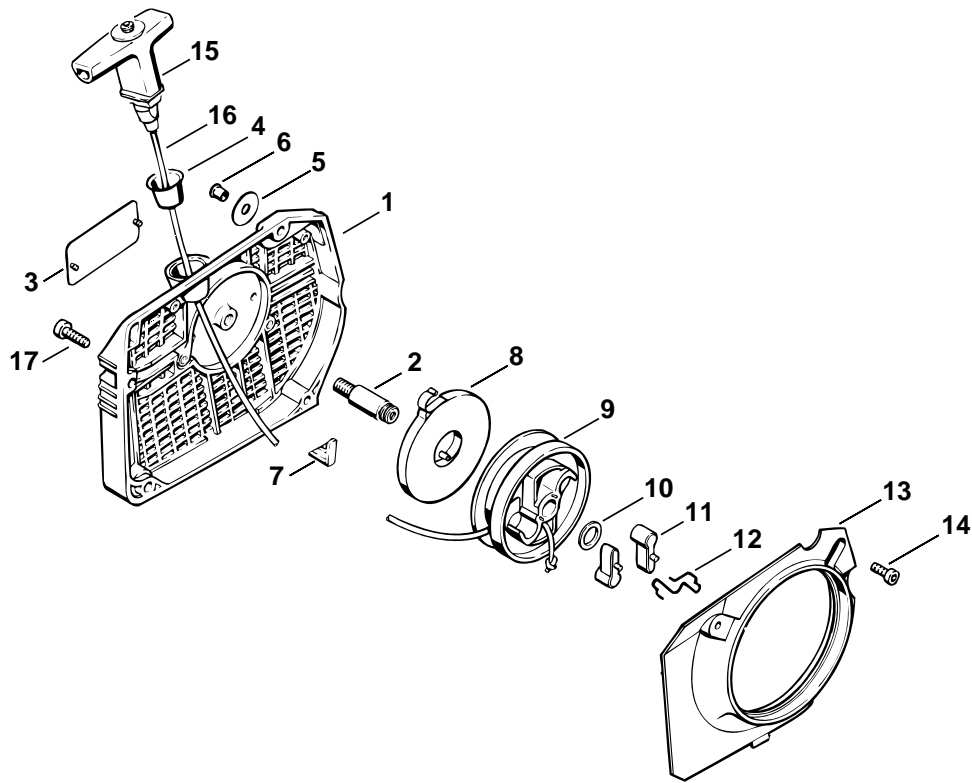
## Zündanlage

## Ignition system

## Dispositif d'allumage

Bild-Nr.	Teile-Nr.	St.-Zahl	Benennung	Part Name	Désignation
			(25.2005)	(25.2005)	(25.2005)
1	1122 400 1203	1	Schwungrad	Flywheel	Rotor
2	0000 955 0802	1	Bundmutter M8x1	Collar nut M8x1	Ecrou à embase M8x1
3	0000 400 1300	1	Zündmodul □ 4 - 6	Ignition module □ 4 - 6	Module d'allumage □ 4 - 6
4	0000 989 1010	1	Schutztülle	Grommet	Douille de protection
5		1	Zündleitung 185 mm	Ignition lead 185 mm	Câble d'allumage 185 mm
	0000 405 0600	1	Zündleitung 1 m (B)	Ignition lead 1 m (B)	Câble d'allumage 1 m (B)
	0000 930 2251	1	Zündleitung 10 m (B)	Ignition lead 10 m (B)	Câble d'allumage 10 m (B)
6	0000 448 1250	1	Kabelhalter	Lead retainer	Attache de câble
7	1117 442 0905	1	Isolierschlauch 110 mm	Insulating hose 110 mm / 4.3"	Gaine isolante 110 mm
8	9022 341 1019	3	Schraube IS-M5x20-10.9	Spline screw IS-M5x20	Vis cylindrique IS-M5x20
9	0000 998 0604	1	Schenkelfeder	Torsion spring	Ressort coudé
10	1128 405 1000	1	Zündleistungsstecker	Spark plug boot	Contact de câble d'allumage
11	1128 084 1400	1	Abdeckung	Cover	Recouvrement
12	1121 440 1103	1	Kurzschleißleitung 305 mm □ 13, 14	Short circuit wire 305 mm / 12.1" □ 13, 14	Câble de court-circuit 305 mm □ 13, 14
13	1119 442 7000	1	Kontakthülse	Contact sleeve	Douille de contact
14	0751 030 8957	1	Steckhülse 4,8-1/0,8	Terminal socket 4.8-1/0.8	Clip enfichable 4,8-1/0,8
15	1122 440 2201	1	Masseleitung 270 mm □ 16, 17	Ground wire 270 mm / 10 5/8" □ 16, 17	Câble de masse 270 mm □ 16, 17
16	0751 030 8955	1	Steckhülse 4,8-1/0,4	Terminal socket 4.8-1/0.4	Clip enfichable 4,8-1/0,4
17	0751 030 8969	1	Kabelschuh A5-1,5	Terminal socket A5-1.5	Cosse de câble A5-1,5
18	1122 442 0400	1	Isolierschlauch 100 mm	Insulating hose 100 mm / 4"	Gaine isolante 100 mm
	0751 010 1110	1	Leitung 10 m (A,B)	Lead 10 m / 33' (A,B)	Conduit 10 m (A,B)

(1) MS 640, (2) MS 640-W, (3) MS 640-R, (4) MS 640-RW



177ET006 SC



## Illustration H

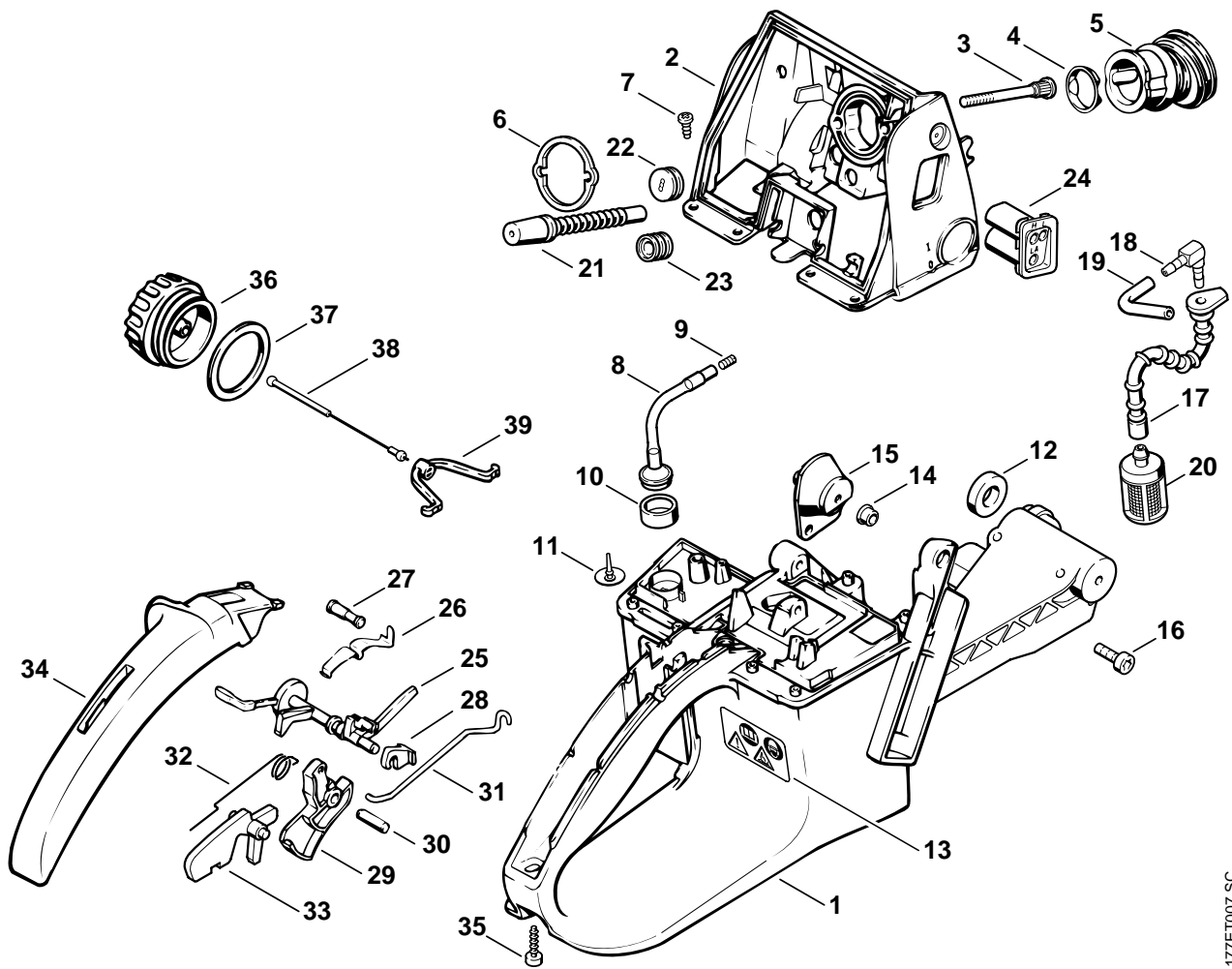
## Anwerfvorrichtung

## Rewind starter

## Dispositif de lancement

Bild-Nr.	Teile-Nr.	St.-Zahl	Benennung	Part Name	Désignation
	1122 080 2105	1	Lüftergehäuse mit Anwerfvorrichtung □ 1 - 16	Fan housing with rewind starter □ 1 - 16	Carter de ventilateur avec lanceur □ 1 - 16
1	1122 080 1805	1	Lüftergehäuse □ 2 - 6	Fan housing □ 2 - 6	Carter de ventilateur □ 2 - 6
2	1122 080 6500	1	Achse	Axle	Axe
3	0000 967 2035	1	Firmenzeichen STIHL	Nameplate STIHL	Emblème STIHL
4	1110 084 9102	1	Buchse	Bushing	Douille
5	0000 958 0607	1	Scheibe	Washer	Rondelle
6	9416 868 6530	1	Niet DIN7340-AK6,5x0,5x6,8	Hollow rivet 6.5x0.5x6.8	Rivet tubulaire 6,5x0,5x6,8
7	1122 084 9600	1	Druckstück	Thrust pad	Pièce de pression
8	1122 190 0600	1	Rückholfeder	Rewind spring	Ressort de rappel
9	1122 195 0400	1	Seilrolle	Rope rotor	Poulie à câble
10	1119 162 8925	1	Scheibe Ø 12 mm	Washer Ø 12 mm	Rondelle Ø 12 mm
11	1124 195 7200	2	Klinke	Pawl	Cliquet
12	1124 195 3500	1	Feder	Spring	Ressort
13	1122 084 7805	1	Segment	Segment	Segment
14	9022 313 0660	2	Schraube IS-M4x12-10.9	Spline screw IS-M4x12	Vis cylindrique IS-M4x12
15	1122 190 3400	1	Griff ElastoStart □ 16	Starter grip ElastoStart □ 16	Poignée ElastoStart □ 16
16	1122 190 2900	1	Anwerfseil Ø 4,5 mm	Starter rope Ø 4.5 mm	Câble de lancement Ø 4,5 mm
	0000 930 2268	1	Anwerfseil Ø 4,5 mm / 28 Stück	Starter rope Ø 4.5mm / 28 pieces	Câble de lancement Ø 4,5 mm / 28 pièces
17	9022 371 1020	3	Schraube IS-M5x20-12.9	Spline screw IS-M5x20	Vis cylindrique IS-M5x20

(1) MS 640, (2) MS 640-W, (3) MS 640-R, (4) MS 640-RW



177ET007 SC

## Illustration J

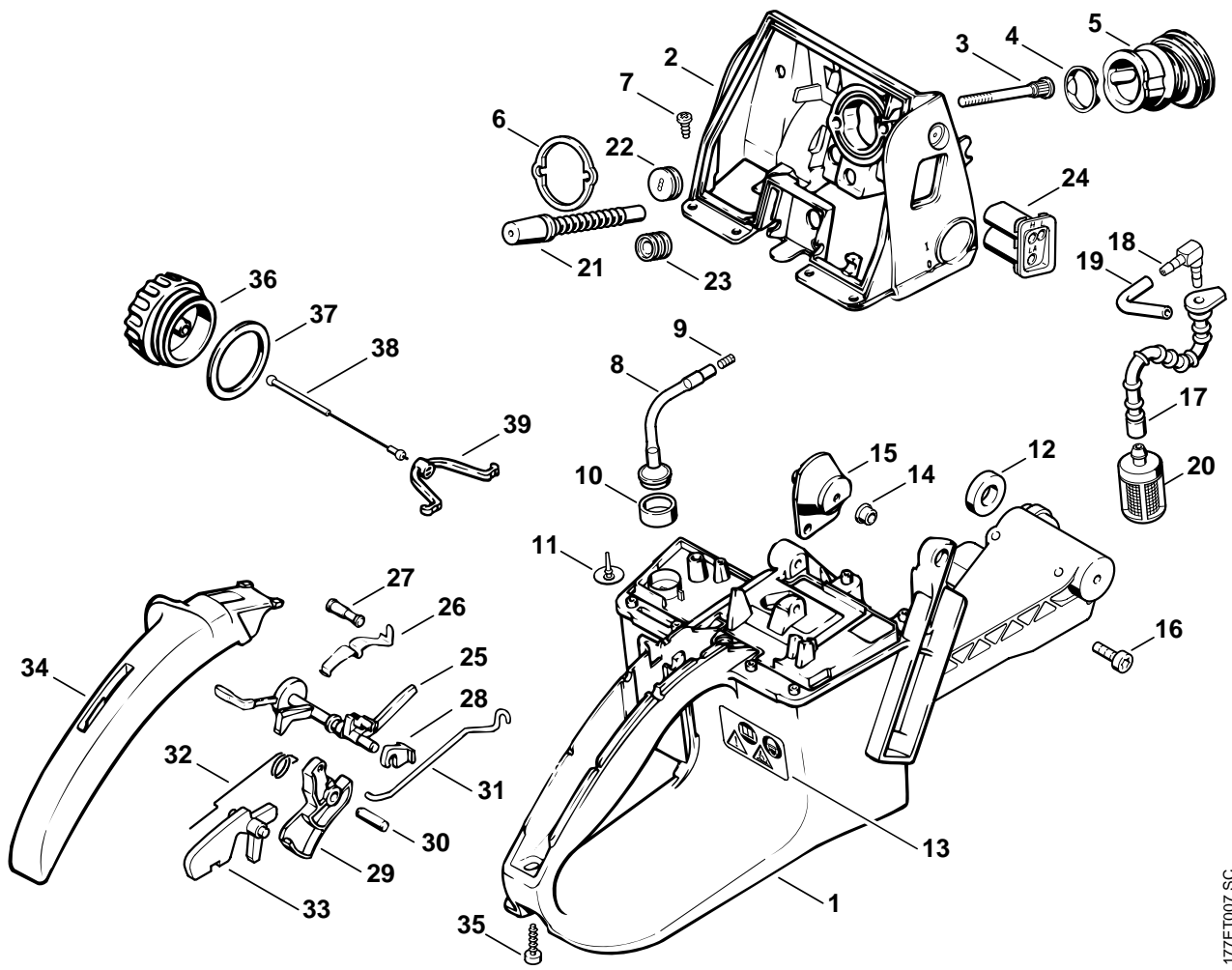
## Tankgehäuse

## Tank housing

## Carter de réservoir

Bild-Nr.	Teile-Nr.	St.-Zahl	Benennung	Part Name	Désignation
	1122 350 0854	1	Tankgehäuse □ 1 - 39	Tank housing □ 1 - 39	Carter de réservoir □ 1 - 39
1	1122 350 0816	1	Tankgehäuse □ 2 - 17	Tank housing □ 2 - 17	Carter de réservoir □ 2 - 17
2	1122 120 0102	1	Vergasergehäuse □ 3 - 6	Carburetor housing □ 3 - 6	Carter de carburateur □ 3 - 6
3	1122 122 6602	2	Bundschraube	Collar screw	Vis à embase
4	1122 141 1805	1	Hülse	Sleeve	Douille
5	1122 141 2201	1	Krümmmer	Manifold	Coude
6	1128 121 8600	1	Scheibe	Washer	Rondelle
7	9104 003 0650	7	Schraube P4x10	Self-tapping screw P4x10	Vis Parker P4x10
8	1122 350 5851	1	Tanklüftung □ 9, 10	Tank vent □ 9, 10	Aération de réservoir □ 9, 10
9	1120 358 8105	1	Lüftungseinsatz	Vent insert	Insert d'aération
10	1122 353 0200	1	Druckstück	Clamp	Pièce de pression
11	1110 353 1600	1	Ventil	Valve	Soupape
12	1128 791 8400	1	Ring	Ring	Anneau
13	0000 967 3662	1	Warnhinweis Piktogramm MS	Warning pictogram MS	Pictogramme d'avertissement MS
14	0000 963 0808	1	Buchse	Bushing	Douille
15	1122 790 9920	1	Ringpuffer 1122/20	Annular buffer 1122/20	Butoir annulaire 1122/20
16	9022 341 0980	1	Schraube IS-M5x16-12.9	Spline screw IS-M5x16	Vis cylindrique IS-M5x16
17	1124 358 7700	1	Schlauch	Hose	Tuyau
18	1122 353 2600	1	Winkelstutzen	Elbow connector	Raccord en équerre
19		1	Schlauch 3,1x5,7x52 mm (D)	Hose 3.1x5.7x52 mm (D)	Tuyau 3,1x5,7x52 mm (D)
	0000 930 2803	1	Schlauch 3,1x5,7 mm x 1 m (A,B)	Hose 3.1x5.7 mm x 1 m (A,B)	Tuyau 3,1x5,7 mm x 1 m (A,B)
20	0000 350 3504	1	Saugkopf	Pickup body	Crépine d'aspiration
21	1127 141 8600	1	Impulsschlauch	Impulse hose	Tuyau d'impulsions
22	0000 989 0812	1	Regenschutztülle	Grommet	Douille de protection
23	1122 182 0700	1	Tülle	Grommet	Douille
24	1122 123 7503	1	Tülle	Grommet	Douille

(1) MS 640, (2) MS 640-W, (3) MS 640-R, (4) MS 640-RW



177ET007 SC

## Illustration J

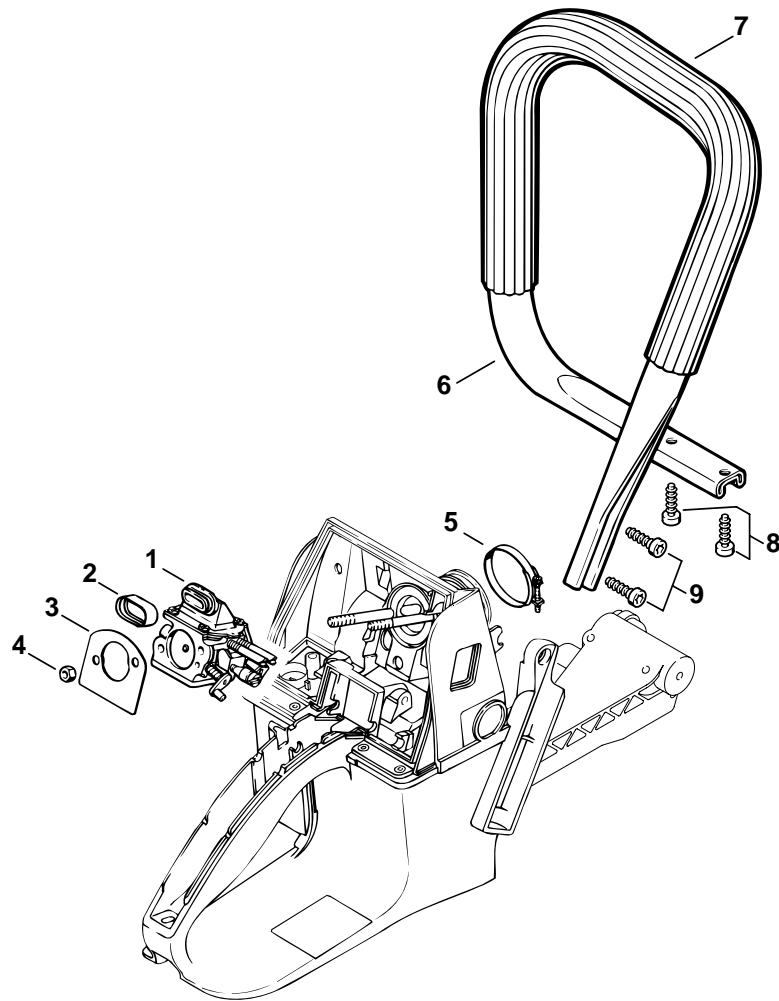
## Tankgehäuse

## Tank housing

## Carter de réservoir

Bild-Nr.	Teile-Nr.	St.-Zahl	Benennung	Part Name	Désignation
25	1122 180 0905	1	Schaltwelle	Switch shaft	Arbre de commande
26	1122 442 1603	1	Kontaktfeder	Contact spring	Ressort de connexion
27	1122 442 2500	1	Achse	Axle	Axe
28	1122 182 2100	1	Halter	Support	Crampon
29	1122 180 1500	1	Gashebel □ 30	Throttle trigger □ 30	Manette des gaz □ 30
30	9371 470 2600	1	Stift DIN7-5m6x16	Cylindrical pin 5x16	Goupille cylindrique 5x16
31	1122 182 1502	1	Gasgestänge	Throttle rod	Tringlerie des gaz
32	1117 182 4500	1	Schenkelfeder	Torsion spring	Ressort coudé
33	1117 182 0805	1	Sperrhebel	Trigger interlock	Levier d'arrêt
34	1122 791 0600	1	Griffschale	Handle molding	Monture de poignée
35	9074 478 3076	1	Schraube IS-P4x19	Pan head self-tapping screw IS-P4x19	Vis cylindrique IS-P4x19
36	0000 350 0530	1	Tankverschluss □ 37 - 39	Filler cap □ 37 - 39	Bouchon de réservoir □ 37 - 39
37	0000 359 1230	1	Dichtring	Sealing ring	Anneau de joint
38	0000 350 0900	1	Seil	Rope	Corde
39	0000 353 0600	1	Haken	Hook	Crochet

(1) MS 640, (2) MS 640-W, (3) MS 640-R, (4) MS 640-RW



177ET015 SC

## Illustration K

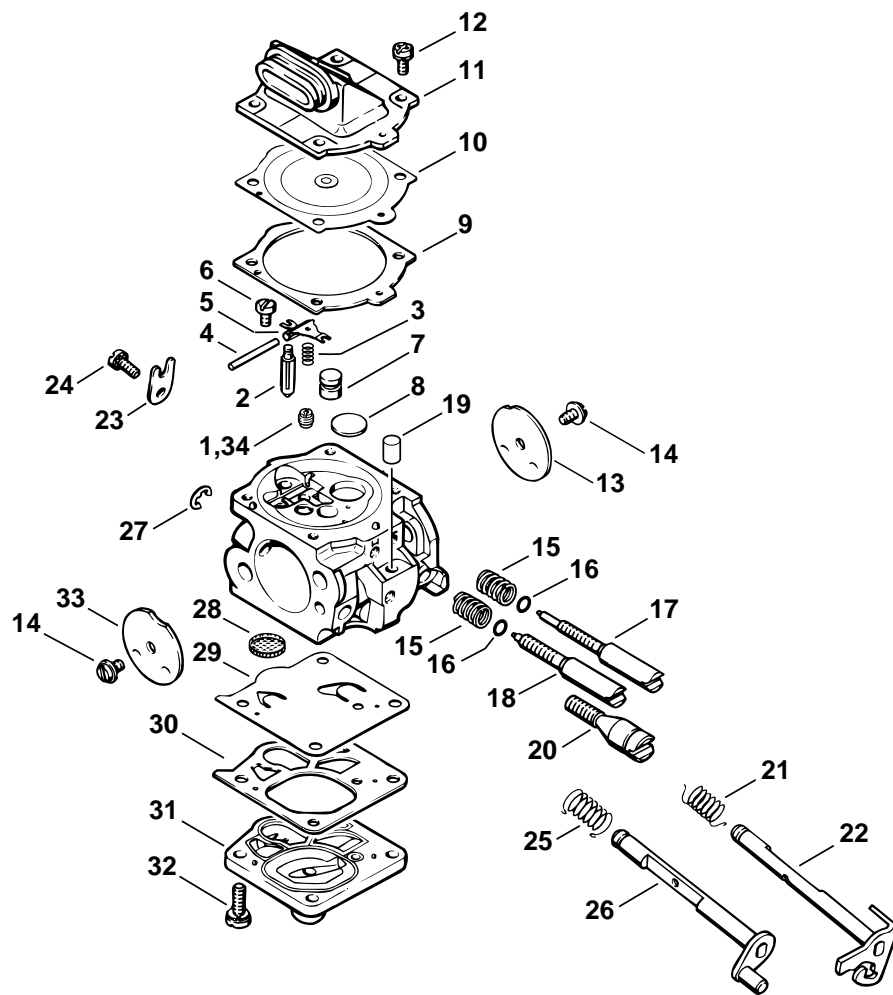
Griffrohr

Handlebar

Poignée tubulaire

Bild-Nr.	Teile-Nr.	St.-Zahl	Benennung	Part Name	Désignation
1	1122 120 0616	1	Vergaser WJ-65	Carburetor WJ-65	Carburateur WJ-65
2	1124 121 9100	1	Muffe	Bushing	Manchon
3	1122 121 7000	1	Prallwand	Baffle	Chicane
4	9210 260 0700	1	Mutter DIN934-M5-8	Hexagon nut M5	Écrou à six pans M5
5	9771 021 2620	1	Spannschelle 36x5	Hose clip Ø 36x5	Collier de serrage Ø 36x5
6	1122 790 1750	1	Griffrohr □ 7 - 9	Handlebar □ 7 - 9	Poignée tubulaire □ 7 - 9
7		1	Schlauch 460 mm	Hose 460 mm / 18 1/8"	Tuyau 460 mm
	0000 791 2009	1	Griffschlauch Ø 19 mm x 5 m (B)	Handle hose Ø 19 mm x 5 m / 3/4x197" (B)	Gaine de poignée Ø 19 mm x 5 m (B)
8	9074 478 4435	2	Schraube IS-P6x19	Pan head self-tapping screw IS-P6x19	Vis cylindrique IS-P6x19
9	9074 478 4475	2	Schraube IS-P6x21,5	Pan head self-tapping screw IS-P6x21.5	Vis cylindrique IS-P6x21,5

(1) MS 640, (2) MS 640-W, (3) MS 640-R, (4) MS 640-RW

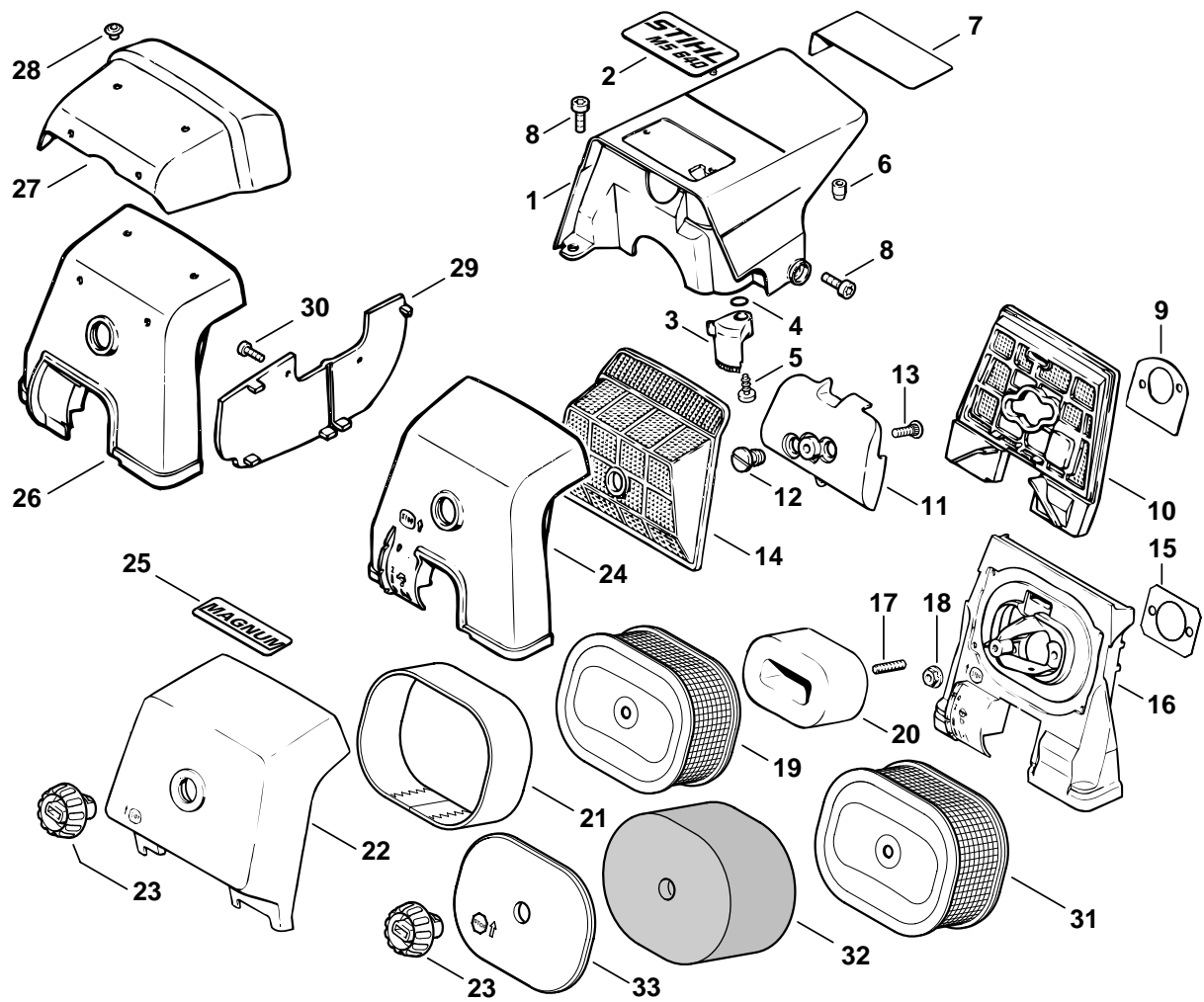


177ET017 GM



Bild-Nr.	Teile-Nr.	St-Zahl	Benennung	Part Name	Désignation
	1122 120 0616	1	Vergaser WJ-65 □ 1- 33	Carburetor WJ-65 □ 1- 33	Carburateur WJ-65 □ 1- 33
1	1122 121 5603	1	Festdüse 0.62	Fixed jet 0.62	Gicleur fixe 0.62
2	1110 121 5100	1	Einlassnadel	Inlet needle	Pointeau d'admission
3	1117 122 3005	1	Feder	Spring	Ressort
4	1117 121 9200	1	Achse	Spindle	Axe
5	1117 121 5000	1	Einlassregelhebel	Inlet control lever	Levier de réglage d'admission
6	1114 122 7400	1	Halbrundschraube	Round head screw	Vis à tête ronde
7	1115 121 5401	1	Ventildüse	Valve jet	Gicleur à soupape
8	1122 121 0700	1	Verschlussplatte	Cup plug	Plaque de fermeture
9	1116 129 0900	1	Dichtung	Gasket	Joint
10	1117 121 4700	1	Regelmembrane	Metering diaphragm	Membrane de réglage
11	1122 121 0805	1	Abschlussdeckel	End cover	Couvercle
12	1121 122 7101	4	Schraube	Screw	Vis
13	1115 121 3301	1	Drosselklappe	Throttle shutter	Papillon
14	1115 122 7400	2	Halbrundschraube	Round head screw	Vis à tête ronde
15	1128 122 3003	2	Feder	Spring	Ressort
16	4203 122 3600	1	Dichtring	Sealing ring	Anneau de joint
17	1122 122 6802	1	Leerlaufstellschraube □ 16	Low speed adjustment screw □ 16	Vis L de richesse au ralenti □ 16
18	1122 122 6706	1	Hauptstellschraube □ 16	High speed adjustment screw □ 16	Vis H de richesse à haut régime □ 16
19	1122 121 7700	1	Klemmstück	Clamp	Pièce de serrage
20	1122 122 6200	1	Leerlaufanlassschraube	Idle speed adjustment screw	Vis de réglage de régime de ralenti
21	1122 122 3200	1	Schenkelfeder	Torsion spring	Ressort coudé
22	1122 120 7101	1	Drosselwelle mit Hebel	Throttle shaft with lever	Axe de papillon avec levier
23	1110 122 9300	1	Klammer	Clip	Agrafe
24	1106 122 7400	1	Halbrundschraube	Round head screw	Vis à tête ronde
25	1122 122 3205	1	Schenkelfeder	Torsion spring	Ressort coudé
26	1122 120 7200	1	Startwelle mit Hebel	Choke shaft with lever	Axe de volet de démarrage avec levier
27	1117 122 9000	1	Sicherungsscheibe	E-clip	Circlip
28	1114 121 7800	1	Sieb	Strainer	Tamis
29	1115 121 4800	1	Pumpenmembrane	Pump diaphragm	Membrane de pompe
30	1115 129 1100	1	Dichtung	Gasket	Joint
31	1115 120 0800	1	Abschlussdeckel	End cover	Couvercle
32	1121 122 7101	4	Schraube	Screw	Vis
33	1122 121 2900	1	Startklappe	Choke shutter	Volet de démarrage
34	1122 121 5608	1	Festdüse 0.60 Höhendüse (B)	Fixed jet 0.60 High altitude (B)	Gicleur fixe 0.60 Gicleur pour altitude (B)
	1122 007 1060	1	Satz Vergaserteile □ 9, 10, 29, 30	Set of carburetor parts □ 9, 10, 29, 30	Jeu de pièces de carburateur □ 9, 10, 29, 30

(1) MS 640, (2) MS 640-W, (3) MS 640-R, (4) MS 640-RW



177ET019 SC

## Illustration M

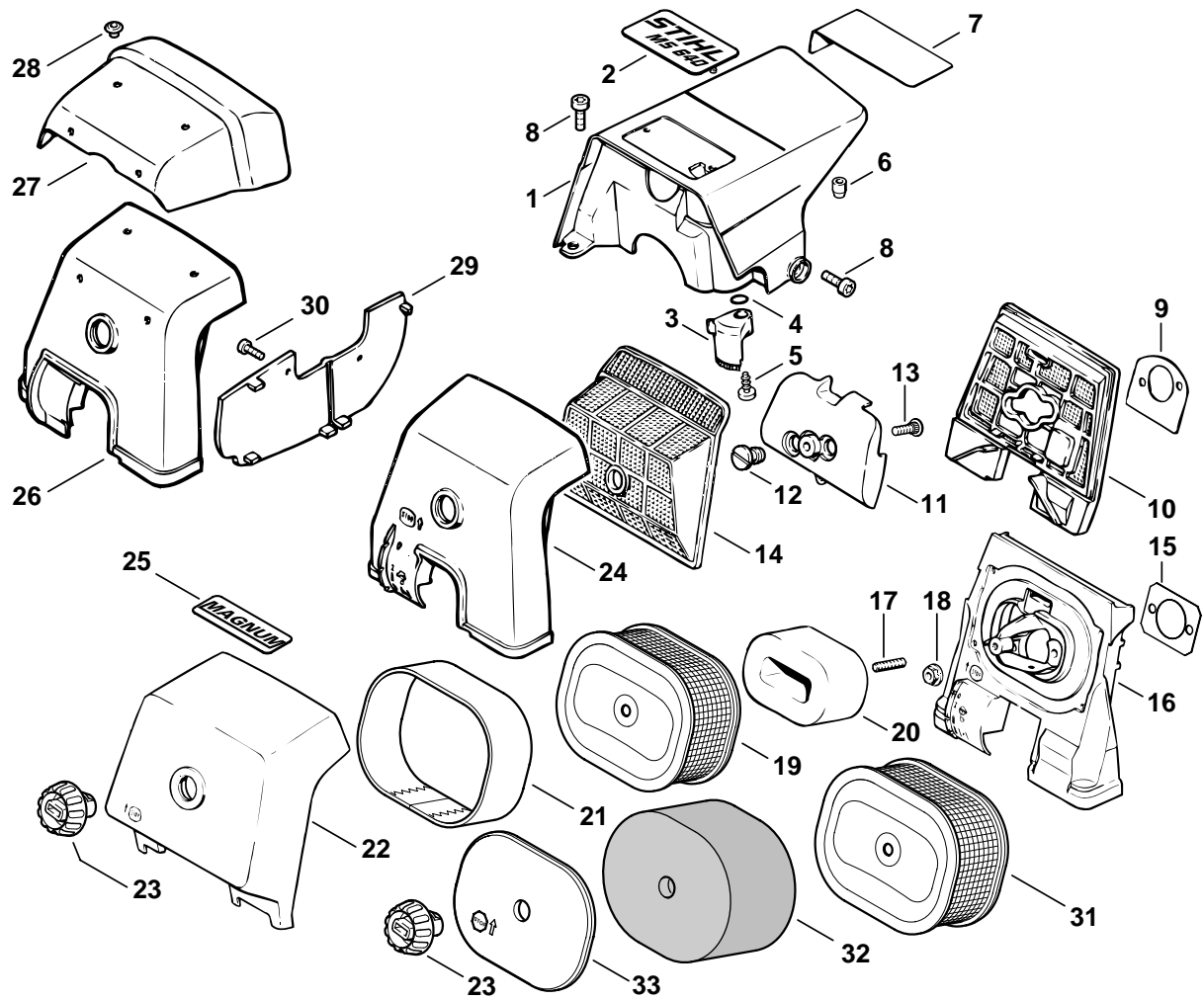
## Haube, Luftfilter

## Shroud, Air filter

## Capot, Filtre à air

Bild-Nr.	Teile-Nr.	St.-Zahl	Benennung	Part Name	Désignation
1	1122 080 1608	1	Haube □ 2 - 7	Shroud □ 2 - 7	Capot □ 2 - 7
2	1122 967 1507	1	Typenschild MS 640	Model plate MS 640	Plaque matricule MS 640
3	1125 080 8000	1	Drehschieber □ 4, 5	Shutter □ 4, 5	Tiroir rotatif □ 4, 5
4	9646 945 0590	1	RDR DIN3770-B8x2	O-ring 8x2	Joint torique 8x2
5	9099 021 3760	1	Schraube DIN7971-4,8x13	Self-tapping screw 4.8x13	Vis Parker 4,8x13
6	1121 084 7100	1	Kappe	Cap	Capuchon
7	1124 084 8300	1	Abstrahlfolie	Reflector foil	Feuille calorifuge
8	9022 341 0980	3	Schraube IS-M5x16-12.9	Spline screw IS-M5x16	Vis cylindrique IS-M5x16
9	1122 121 7000	1	Prallwand	Baffle	Chicane
10	1122 120 1621	1	Luftfilter	Air filter	Filtre à air
11	1122 120 4101	1	Pralltopf □ 12, 13	Baffle □ 12, 13	Chicane □ 12, 13
12	1124 141 8300	2	Schlitzmutter	Slotted nut	Ecrou à fente
13	1122 122 6605	1	Bundschraube	Collar screw	Vis à embase
14	1122 120 1615	1	Luftfilter	Air filter	Filtre à air
	1122 007 1031	1	Satz Luftfilter HD (B) □ 15 - 23	Air filter kit HD (B) □ 15 - 23	Jeu de filtre à air HD (B) □ 15 - 23
15	1128 129 1100	1	Dichtung (B)	Gasket (B)	Joint (B)
16	1122 120 3411	1	Filterboden (B) □ 17	Filter base (B) □ 17	Socle de filtre (B) □ 17
17	9121 319 0960	1	Schraube DIN835-M5x12-8.8 (B)	Stud M5x12x9 (B)	Goujon fileté M5x12x9 (B)
18	9216 261 0700	2	Mutter DIN6927-M5-8 (B)	Hexagon nut M5 (B)	Ecrou à six pans M5 (B)
19	0000 120 1654	1	Luftfilter HD (B) □ 20, 21	Air filter HD (B) □ 20, 21	Filtre à air HD (B) □ 20, 21
20	0000 124 0800	1	Filtereinsatz (B)	Filter insert (B)	Cartouche filtrante (B)
21	0000 141 0300	1	Vorfilter (B)	Prefilter (B)	Préfiltre (B)
22	1122 140 1001	1	Filterdeckel (B) □ 23	Filter cover (B) □ 23	Couvercle de filtre (B) □ 23
23	1124 140 9500	1	Verschlussmutter	Twist lock	Ecrou de verrouillage
24	1122 140 1900	1	Vergaserkastendeckel □ 23	Carburetor box cover □ 23	Couvercle de carter de carburateur □ 23
25	0000 967 1593	1	Typenschild Magnum	Model plate Magnum	Plaque matricule Magnum

(1) MS 640, (2) MS 640-W, (3) MS 640-R, (4) MS 640-RW



177ET019 SC

# Illustration M

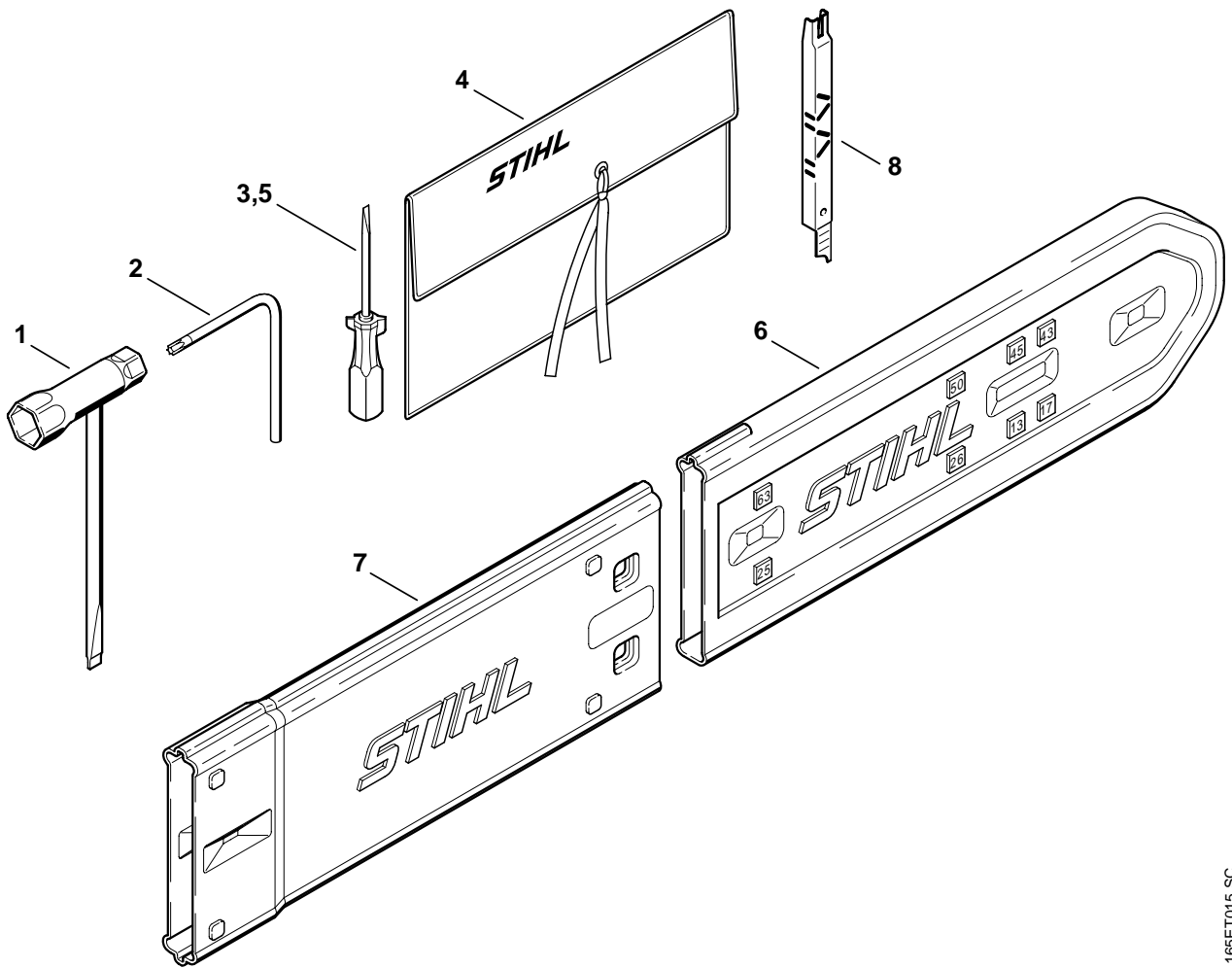
Haube, Luftfilter

Shroud, Air filter

Capot, Filtre à air

Bild-Nr.	Teile-Nr.	St.-Zahl	Benennung	Part Name	Désignation
	1122 007 1027	1	Anbausatz Ansaugluftvorwärmung (B) □ 23, 26 - 30	Intake air preheating kit (B) □ 23, 26 - 30	Kit de préchauffage d'air aspiré (B) □ 23, 26 - 30
26	1122 140 1901	1	Vergaserkastendeckel (B) □ 23, 27, 28	Carburetor box cover (B) □ 23, 27, 28	Couvercle de carter de carbureteur (B) □ 23, 27, 28
27	1122 141 2500	1	Abdeckung (B)	Cover (B)	Recouvrement (B)
28	9438 929 4040	4	Blindniet 5x8 (B)	Blind rivet 5x8 (B)	Rivet borgne 5x8 (B)
29	1122 084 8206	1	Abdeckplatte (B)	Cover plate (B)	Plaque de recouvrement (B)
30	9022 313 0660	3	Schraube IS-M4x12-10.9 (B)	Spline screw IS-M4x12 (B)	Vis cylindrique IS-M4x12 (B)
	0000 120 1655	1	Luftfilter AUS (B) □ 23, 31 - 33	Air filter AUS (B) □ 23, 31 - 33	Filtre à air AUS (B) □ 23, 31 - 33
31	0000 120 1601	1	Luftfilter, Vlies AUS (B)	Air filter, fleece AUS (B)	Filtre à air, feutre AUS (B)
32	0000 141 0600	1	Vorfilter AUS (B)	Prefilter AUS (B)	Préfiltre AUS (B)
33	0000 124 1000	1	Halteplatte AUS (B)	Supporting plate AUS (B)	Plaque de retenue AUS (B)

(1) MS 640, (2) MS 640-W, (3) MS 640-R, (4) MS 640-RW



165ET015 SC

## Illustration N

## Werkzeuge, Sonderzubehör

## Tools, Extras

## Outils, Accessoires optionnels

Bild-Nr.	Teile-Nr.	St.-Zahl	Benennung	Part Name	Désignation
	1121 890 1400	1	Satz Werkzeuge □ 1 - 4	Tool kit □ 1 - 4	Jeu d'outils □ 1 - 4
1	1129 890 3401	1	Kombischlüssel	Combination wrench	Clé multiple
2	0812 370 1000	1	Schraubendreher T27x120x70	Screwdriver T27x120x70	Tournevis T27x120x70
3	0000 890 2300	1	Schraubendreher	Screwdriver	Tournevis
4	0000 891 0801	1	Werkzeugtasche	Tool roll	Pochette à outils
5	0000 890 2305	1	Schraubendreher nur in Brasilien erhältlich	Screwdriver available in Brazil only	Tournevis seulement livrable au Brésil
6	0000 792 9129	1	Kettenschutz	Chain scabbard	Protège-chaîne
7	0000 792 9132	1	Kettenschutzverlängerung bis 63 cm	Chain scabbard extension up to 63 cm	Protège-chaîne de rallonge à 63 cm
8	1110 893 4000	1	Feillehre (B)	Filing gauge (B)	Calibre d'affûtage (B)
	1122 900 5001	1	STIHL Pannefix ElastoStart (A,B)	STIHL repair kit ElastoStart (A,B)	Lot de dépannage STIHL ElastoStart (A,B)

(1) MS 640, (2) MS 640-W, (3) MS 640-R, (4) MS 640-RW

**D Zeichenerklärung**

- = darin enthalten Bild-Nr  
 \* = Maschine älterer Bauart  
 (A) = nicht abgebildet  
 (B) = nur Sonderzubehör  
 (C) = ab Werk nicht mehr lieferbar  
 (D) = einzeln kein Ersatzteil  
 (1,2...) = Ausführungsarten

**E Aclaración de símbolos**

- = contiene núm. de ilustración  
 \* = máquinas de ejecución anterior  
 (A) = sin ilustración  
 (B) = sólo accesorios especiales  
 (C) = ya no se suministra de fábrica  
 (D) = la pieza suelta no se suministra como repuesto  
 (1,2...) = clases de ejecución

**F Merkkien selitys**

- = johon sisältyvät kuvan numerot  
 \* = vanhemmanmalliset koneet  
 (A) = ei kuvassa  
 (B) = ainoastaan lisävaruste  
 (C) = ei toimiteta enää tehtaalta  
 (D) = ei toimiteta erikseen  
 (1,2...) = Mallit

**N Tegnforklaring**

- = medfølger fig. nr  
 \* = Maskiner av eldre modell  
 (A) = ikke avbildet  
 (B) = bare ekstrautstyr  
 (C) = leveres ikke lenger fra fabrikk  
 (D) = enkeltdele leveres ikke som reservedel  
 (1,2...) = utførelser

**P Explicação dos símbolos**

- = Incl. a fig. No.  
 \* = Máquinas de construção mais antiga  
 (A) = não ilustrado  
 (B) = unicamente acessórios especiais  
 (C) = já não fornecível ex-fábrica  
 (D) = a peça individual não é nenhuma peça de reposição  
 (1,2...) = Configurações

**TR İşaret açıklaması**

- = İndeks numarada dahildir  
 \* = Eski model makinalar  
 (A) = Şemada yoktur  
 (B) = Ekstradır  
 (C) = Fabrikadan artık temin edilmez  
 (D) = Ayır verilmez  
 (1,2...) = Mevcut modeller

**BR Explicação dos símbolos**

- = inclusive fig. n.  
 \* = máquinas antigas  
 (A) = não ilustrado  
 (B) = somente acessórios especiais  
 (C) = não mais fornecido pela fábrica  
 (D) = não fornecida separadamente  
 (1,2...) = diferentes versões

**DE Key to symbols**

- = including item No.  
 \* = previous Models  
 (A) = not illustrated  
 (B) = option  
 (C) = no longer available from factory  
 (D) = not available as separate item  
 (1,2...) = versions available

**HR Tumač znakova**

- = u istom sadrži dijelove, slike br.  
 \* = strojevi starije izvedbe  
 (A) = nedostaje slika  
 (B) = samo kao poseban pribor  
 (C) = više se ne isporučuje fco tvornica  
 (D) = ne isporučuje se pojedinačno kao pričuvni dio  
 (1,2...) = vrste izvedbi

**I Leggenda**

- = comprendente fig. n.  
 \* = Macchine di costruzione anteriore  
 (A) = non illustrato  
 (B) = solo accessorio a richiesta  
 (C) = non più fornibile dallo stabilimento  
 (D) = non disponibile come ricambio singolo  
 (1,2...) = versioni

**CZ Vysvětlivky**

- = obsahuje obr. č.  
 \* = stroje starší konstrukce  
 (A) = není vyobrazeno  
 (B) = jen zvláštní příslušenství  
 (C) = ze závodu se již nedodává  
 (D) = jednotliví žádný náhradní díl  
 (1,2...) = druhy provedení

**NL Toelichting symbolen**

- = daarin begrepen pos.nr.  
 \* = machines van een oudere uitvoering  
 (A) = niet afgebeeld  
 (B) = uitsluitend speciaal toebehoren  
 (C) = af fabriek niet meer leverbaar  
 (D) = niet los leverbaar  
 (1,2...) = uitvoeringen

**PL Objaśnienie znaków**

- = zawiera rysunki nr.  
 \* = maszyny starszego typu budowy  
 (A) = nie zilustrowano  
 (B) = tylko jako wyposażenie specjalne  
 (C) = nie dostarczane przez producenta  
 (D) = nie występuje jako samodzielna część zamienna  
 (1,2...) = rodzaj wykonania

**RO Legendă**

- = include figura nr.  
 \* = Utilaje de fabricație mai veche  
 (A) = neilustrat  
 (B) = doar ca accesoriu opțional  
 (C) = nu se mai livrează din fabrică  
 (D) = fără piesă de schimb separată  
 (1,2...) = diferite modele

**F Légende**

- = y compris Fig. No.  
 \* = machines d'ancienne construction  
 (A) = non illustré  
 (B) = uniquement accessoire optionnel  
 (C) = n'est plus livrable départ usine  
 (D) = n'est pas livrable séparément  
 (1,2...) = différentes exécutions

**S Teckenförklaring**

- = ingår bild-nr  
 \* = maskiner av tidigare utförande  
 (A) = ej avbildat  
 (B) = endast tillbehör  
 (C) = levereras inte längre från fabriken  
 (D) = ingen separat reservdel  
 (1,2...) = varianter

**DK Symbolforklaring**

- = inklusive fig. nr.  
 \* = maskiner af ældre konstruktion  
 (A) = ikke afbilledet  
 (B) = kun ekstratilbehør  
 (C) = leveres ikke mere fra fabrik  
 (D) = leveres ikke som løs reservedel  
 (1,2...) = modelbetegnelser

**H Jelmagyarázat**

- = abban tartalmazott ábra-szám  
 \* = Régebbi építéssorozatú gépek  
 (A) = Nincs ábrázolva  
 (B) = Csak külön tartozék  
 (C) = Gyár már nem szállítja  
 (D) = nem alkatrész, egyenként  
 (1,2...) = Kivitelezési módok

**GR Επεξήγηση συμβόλων**

- = περιλαμβάνει τον αριθμό του είδους  
 \* = Μηχανήματα παλαιότερων μοντέλων  
 (A) = δεν απεικονίζεται  
 (B) = μόνο προαιρετικά είδη  
 (C) = δεν διατίθεται από τον κατασκευαστή  
 (D) = δεν παραδίδεται ως ξεχωριστό είδος  
 (1,2...) = διαφορετικοί τύποι που διατίθενται

**RUS Пояснения к условным обозначениям**

- = сюда входят номера позиций  
 \* = машины более старого типа конструкции  
 (A) = не изображено на иллюстрации  
 (B) = только в виде специальных принадлежностей  
 (C) = заводом больше не выпускается  
 (D) = не поставляется отдельно как запасная деталь  
 (1,2...) = Виды исполнений

**UAE زومرلا حرش**

- = فروع مقرر على يوتحت  
 \* = مبدق زارط نم تان يكام  
 (A) = فروع م ريغ  
 (B) = طوقف فصاخ تاملتسم  
 (C) = عن صمل نم ديروتلدل طلباق ريغ  
 (D) = در فم بر اي غة عطقك سيل  
 (1,2,1) = تازارطلا عون