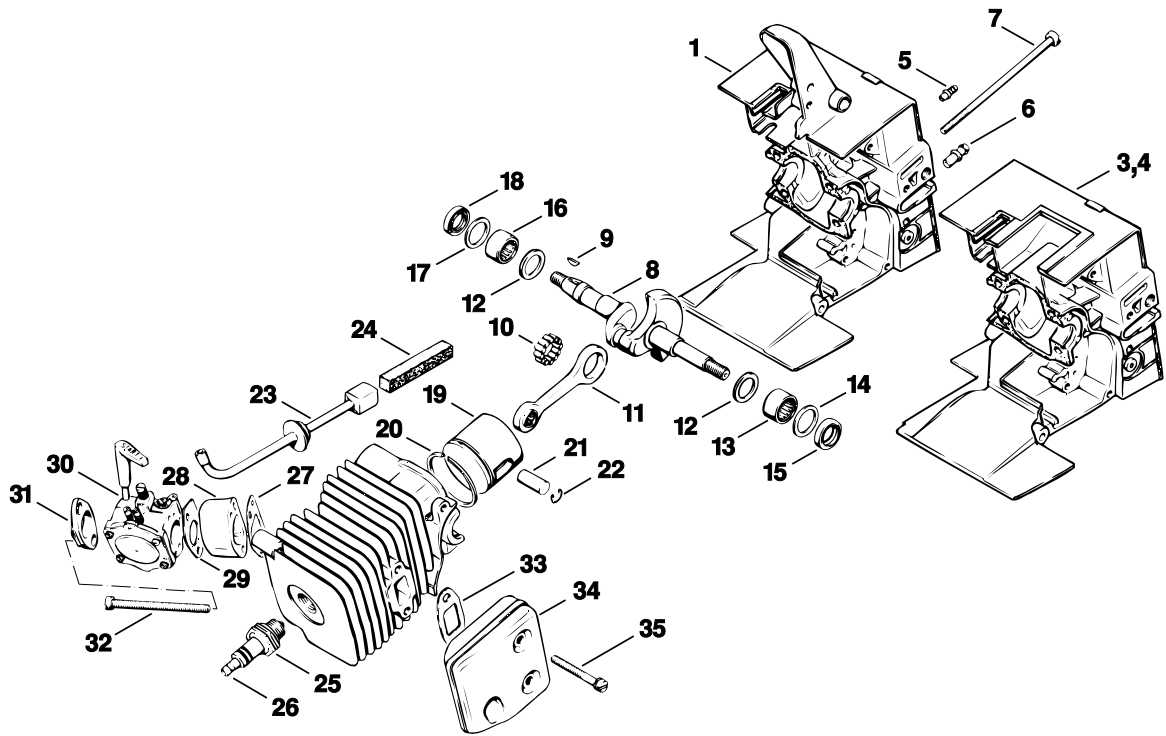


**STIHL 015 (1116)****Ersatzteilliste  
Spare Parts List  
Liste des pièces**

- A** Kurbelgehäuse, Kolben  
Crankcase, Piston  
Carter, Piston
- B** Griffgehäuse  
Handle housing  
Carter de poignée
- C** Kettenraddeckel, Kettenrad, Ölpumpe  
Chain sprocket cover, Chain sprocket, Oil  
pump  
Couvercle de pignon, Pignon, Pompe à  
huile
- D** Kettenbremse  
Chain brake  
Frein de chaîne
- E** Griffhaube  
Handle housing  
Capot à poignée
- F** Zündanlage  
Ignition system  
Dispositif d'allumage
- G** Vergaser HDC-17B  
Carburetor HDC-17B  
Carburateur HDC-17B
- H** Handgriff  
Handle  
Poignée
- J** Werkzeug, Sonderzubehör  
Tools, Extras  
Outils, Accessoires spéciaux



116ET001 LÄ

## Illustration A

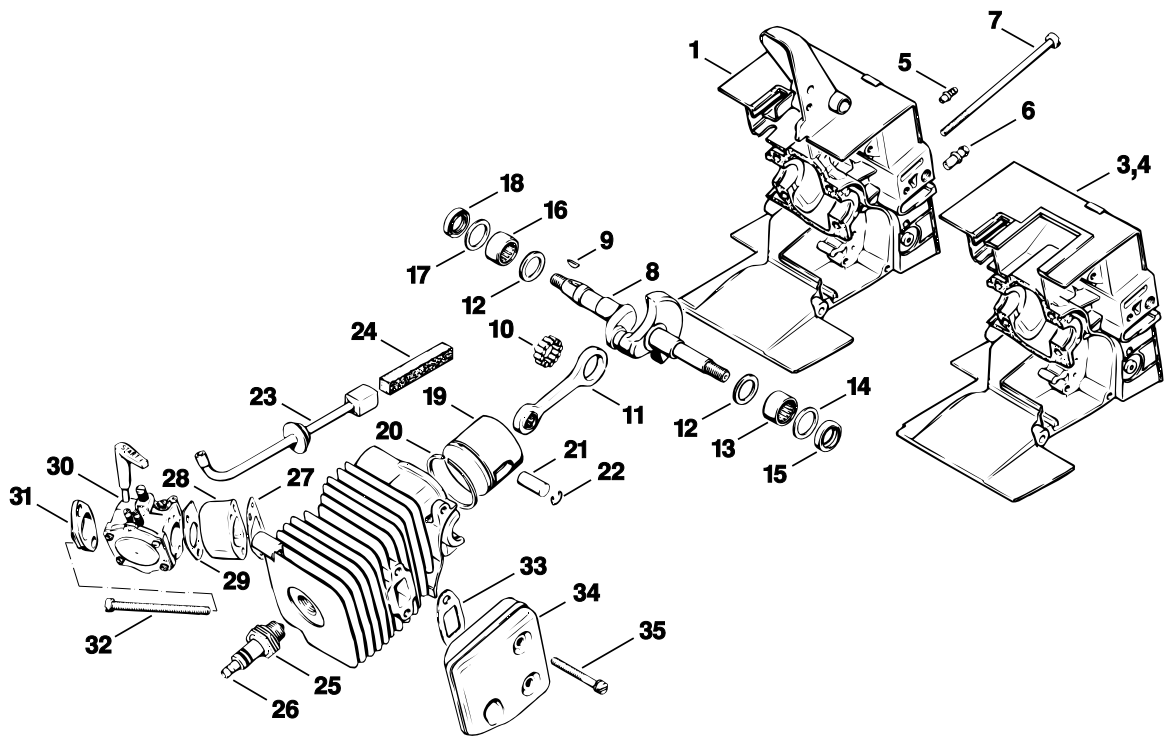
## Kurbelgehäuse, Kolben

## Crankcase, Piston

## Carter, Piston

| Bild-Nr. | Teile-Nr.     | St-Zahl | Benennung                       | Part Name                  | Désignation                            |
|----------|---------------|---------|---------------------------------|----------------------------|--|
| 1        | 1116 020 2105 | 1       | Kurbelgehäuse (2,3)<br>□ 5 - 7  | Crankcase (2,3)<br>□ 5 - 7 | Carter de vilebrequin (2,3)<br>□ 5 - 7 |
| 3        | 1116 020 2106 | 1       | Kurbelgehäuse (5,7)<br>□ 5 - 7  | Crankcase (5,7)<br>□ 5 - 7 | Carter de vilebrequin (5,7)<br>□ 5 - 7 |
| 4        | 1116 020 2116 | 1       | Kurbelgehäuse (6)<br>□ 5 - 7    | Crankcase (6)<br>□ 5 - 7   | Carter de vilebrequin (6)<br>□ 5 - 7   |
| 5        | 0000 988 5203 | 2       | Stutzen                         | Connector                  | Manchon                                |
| 6        | 0000 988 5202 | 1       | Stutzen                         | Connector                  | Manchon                                |
| 7        | 9078 346 1060 | 4       | Schraube DIN85-M5x95-10.9       | Flat head screw M5x95      | Vis à tête plate M5x95                 |
| 8        | 1116 031 0500 | 1       | Kurbelwelle                     | Crankshaft                 | Vilebrequin                            |
| 9        | 9482 435 0030 | 1       | Scheibenfeder DIN6888-2x3,7     | Woodruff key 2x3.7         | Clavette demi-lune 2x3,7               |
| 10       | 0000 987 1001 | 12      | Zylinderrolle                   | Cylindrical roller         | Galet cylindrique                      |
| 11       | 1116 030 1200 | 1       | Pleuel                          | Connecting rod             | Bielle                                 |
| 12       | 1116 036 9000 | 2       | Anlauftring                     | Check ring                 | Anneau de butée                        |
| 13       | 9513 003 3390 | 1       | Nadelhülse 13x19x10,9           | Needle cage 13x19x10.9     | Douille à aiguilles 13x19x10,9         |
| 14       | 9284 003 1580 | 1       | Stützscheibe 15x21x1,2          | Support washer 15x21x1.2   | Rondelle d'appui 15x21x1,2             |
| 15       | 9633 003 1320 | 1       | WDR DIN3760-B13x19x4            | Oil seal 13x19x4           | Bague d'étanchéité 13x19x4             |
| 16       | 9513 003 3460 | 1       | Nadelhülse 13x21x10,9           | Needle cage 13x21x10.9     | Douille à aiguilles 13x21x10,9         |
| 17       | 9284 003 1540 | 1       | Stützscheibe 15x23x1,2          | Support washer 15x23x1.2   | Rondelle d'appui 15x23x1,2             |
| 18       | 9633 003 1330 | 1       | WDR DIN3760-B13x21x4            | Oil seal 13x21x4           | Bague d'étanchéité 13x21x4             |
| 19       | 1116 030 2001 | 1       | Kolben Ø 38 mm<br>□ 20 - 22     | Piston Ø 38mm<br>□ 20 - 22 | Piston Ø 38 mm<br>□ 20 - 22            |
| 20       | 1114 034 3000 | 1       | Verdichtungsring<br>Ø 38x1,5 mm | Piston ring Ø 38x1.5mm     | Segment de piston<br>Ø 38x1,5 mm       |
| 21       | 1116 034 1501 | 1       | Kolbenbolzen                    | Piston pin                 | Axe de piston                          |
| 22       | 9462 650 0900 | 2       | Sprengtring DIN73130-A9x0,8     | Snap ring 9                | Jonc d'arrêt 9                         |

(1) 015 L, (2) 015 LQ, (3) 015 AV, (4) 015 AVE, (5) 015 AVQ



116ET001 LÄ

## Illustration A

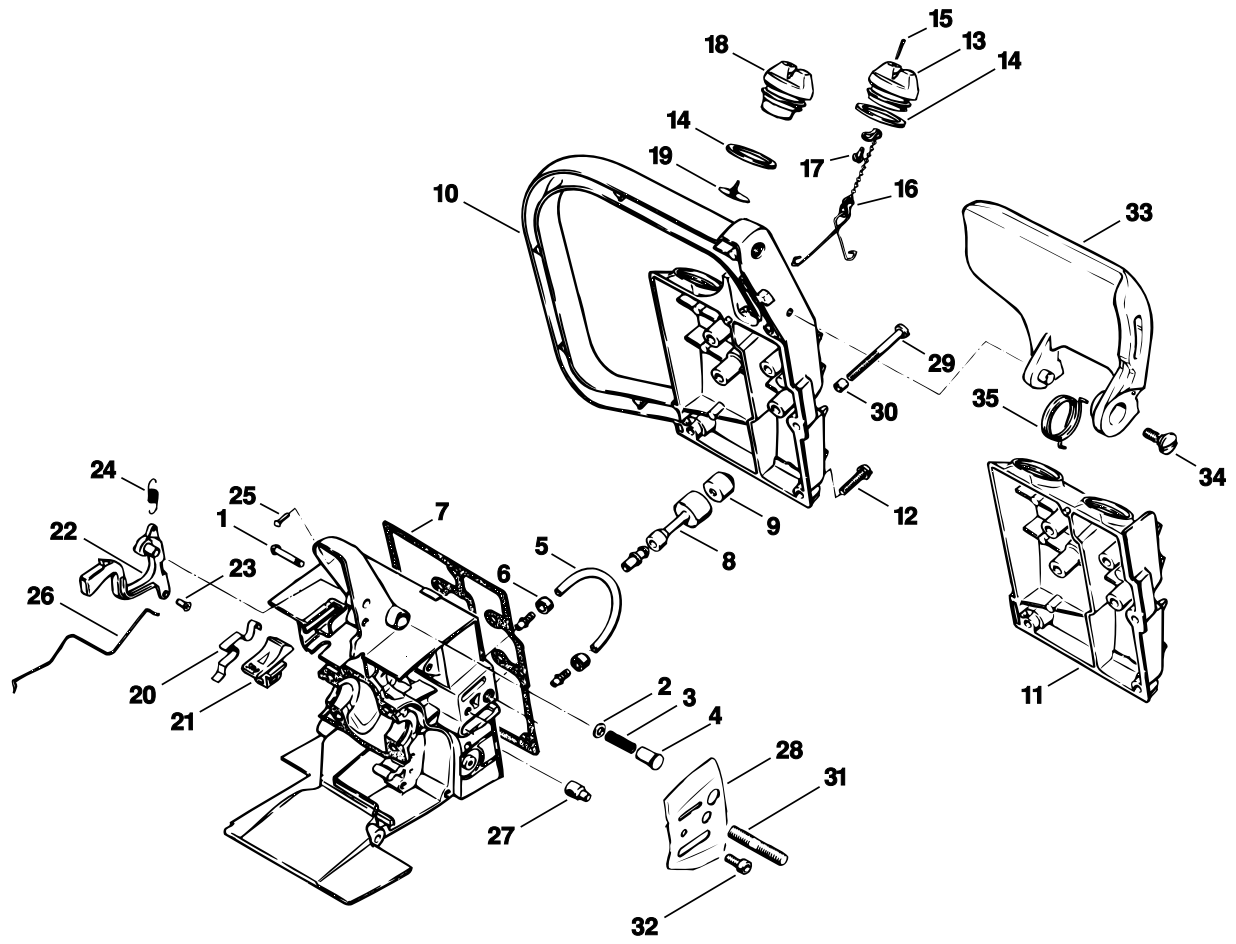
Kurbelgehäuse, Kolben

Crankcase, Piston

Carter, Piston

| Bild-Nr. | Teile-Nr.     | St-Zahl | Benennung                       | Part Name                        | Désignation                  |
|----------|---------------|---------|---------------------------------|----------------------------------|------------------------------|
| 23       | 1116 358 7700 | 1       | Schlauch                        | Hose                             | Tuyau                        |
| 24       | 1116 358 7800 | 1       | Filzschnur                      | Felt cord                        | Cordon en feutre             |
| 25       | 1110 400 7005 | 1       | Zündkerze Bosch WSR 6 F<br>□ 26 | Spark plug Bosch WSR 6 F<br>□ 26 | Bougie Bosch WSR 6 F<br>□ 26 |
| 26       |               | 1       | Anschlussmutter (D)             | Connecting nut (D)               | Ecrou de bougie (D)          |
| 27       | 1116 129 0500 | 1       | Dichtung                        | Gasket                           | Joint                        |
| 28       | 1116 121 1600 | 1       | Flansch                         | Flange                           | Bride                        |
| 29       | 1116 129 0505 | 1       | Dichtung                        | Gasket                           | Joint                        |
| 30       | 1116 120 0600 | 1       | Vergaser HDC-17B                | Carburetor HDC-17B               | Carburateur HDC-17B          |
| 31       | 1116 121 1605 | 1       | Flansch                         | Flange                           | Bride                        |
| 32       | 9048 319 1040 | 2       | Schraube DIN84-M5x65-Z4         | Pan head screw M5x65             | Vis cylindrique M5x65        |
| 33       | 1114 149 0601 | 1       | Auspuffdichtung                 | Exhaust gasket                   | Joint d'échappement          |
| 34       | 1114 140 0600 | 1       | Schalldämpfer                   | Muffler                          | Silencieux                   |
| 34       | 1114 140 0607 | 1       | Schalldämpfer USA               | Muffler USA                      | Silencieux USA               |
| 35       | 9049 319 1090 | 2       | Schraube DIN84-M5x40-Z4         | Pan head screw M5x40             | Vis cylindrique M5x40        |

(1) 015 L, (2) 015 LQ, (3) 015 AV, (4) 015 AVE, (5) 015 AVQ



116ET003 LÄ

## Illustration B

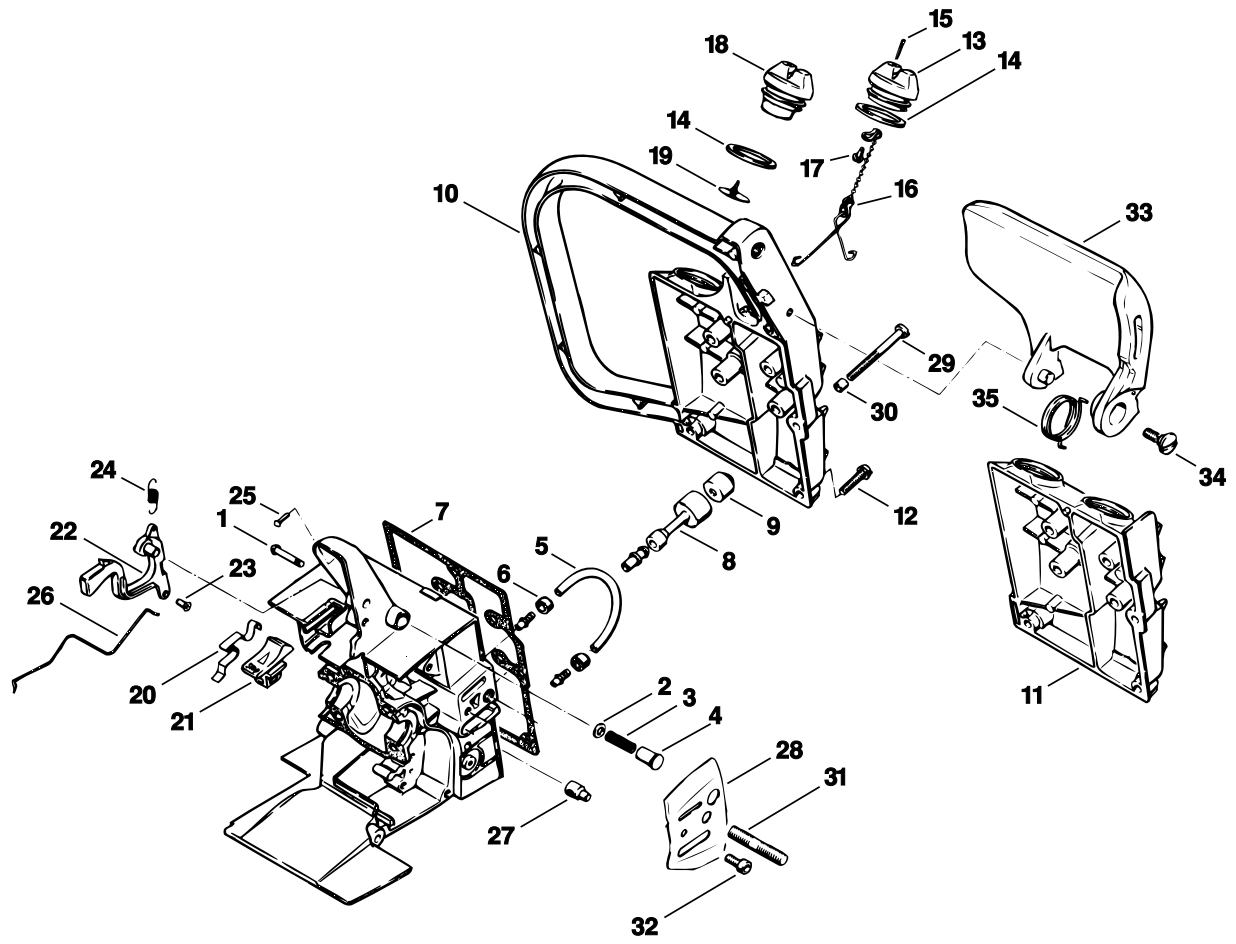
## Griffgehäuse

## Handle housing

## Carter de poignée

| Bild-Nr. | Teile-Nr.     | St-Zahl | Benennung                   | Part Name                  | Désignation                       |
|----------|---------------|---------|-----------------------------|----------------------------|-----------------------------------|
| 1        | 1113 182 8900 | 1       | Bolzen                      | Pin                        | Boulon                            |
| 2        | 0000 958 0403 | 1       | Scheibe                     | Washer                     | Rondelle                          |
| 3        | 0000 997 0603 | 1       | Druckfeder                  | Compression spring         | Ressort de pression               |
| 4        | 1113 182 9305 | 1       | Startgasknopf               | Starting throttle lock     | Bouton de gaz de démarrage        |
| 5        | 1114 141 8600 | 1       | Schlauch                    | Hose                       | Tuyau                             |
| 6        | 0000 961 0501 | 2       | Ring                        | Ring                       | Anneau                            |
| 7        | 1116 359 0700 | 1       | Dichtung                    | Gasket                     | Joint                             |
| 8        | 1116 647 9400 | 1       | Schlauch                    | Hose                       | Tuyau                             |
| 9        | 1106 640 3801 | 1       | Saugkopf                    | Pickup body                | Crépine d'aspiration              |
| 10       | 1116 641 1000 | 1       | Griffgehäuse (2,3)          | Handle housing (2,3)       | Carter de poignée (2,3)           |
| 11       | 1116 351 0500 | 1       | Tankgehäuse (5,6,7)         | Tank housing (5,6,7)       | Carter de réservoir (5,6,7)       |
| 12       | 9079 319 1010 | 2       | Schraube DIN85-M5x18-8.8    | Flat head screw M5x18      | Vis à tête plate M5x18            |
| 13       | 1116 350 0500 | 1       | Tankverschluss<br>□ 14 - 15 | Filler cap<br>□ 14 - 15    | Bouchon de réservoir<br>□ 14 - 15 |
| 14       | 0000 992 6305 | 1       | Dichtring                   | Sealing ring               | Anneau de joint                   |
| 15       | 9395 021 0760 | 1       | Splint DIN94-1,6x8          | Split pin 1.6x8            | Goupille fendue 1,6x8             |
| 16       | 1117 350 0905 | 1       | Verliersicherung            | Filler cap retainer        | Pièce de sûreté                   |
| 17       | 9099 021 2360 | 1       | Schraube DIN7971-3,5x9,5    | Self-tapping screw 3.5x9.5 | Vis Parker 3,5x9,5                |
| 18       | 1116 350 0506 | 1       | Tankverschluss<br>□ 14, 16  | Filler cap<br>□ 14, 16     | Bouchon de réservoir<br>□ 14, 16  |
| 19       | 1110 353 1600 | 1       | Ventil                      | Valve                      | Soupape                           |
| 20       | 1116 434 8800 | 1       | Kontaktfeder                | Contact spring             | Ressort de connexion              |
| 21       | 1116 432 2000 | 1       | Schieber                    | Slide                      | Courseur                          |

(1) 015 L, (2) 015 LQ, (3) 015 AV, (4) 015 AVE, (5) 015 AVQ



116ET003 LÄ



## Illustration B

## Griffgehäuse

## Handle housing

## Carter de poignée

| Bild-Nr. | Teile-Nr.     | St-Zahl | Benennung                         | Part Name                      | Désignation                               |
|----------|---------------|---------|-----------------------------------|--------------------------------|---|
| 22       | 1116 180 1506 | 1       | Gashebel (2,3)<br>□ 23            | Throttle trigger (2,3)<br>□ 23 | Manette des gaz (2,3)<br>□ 23             |
| 23       | 9415 415 2240 | 1       | Niet DIN7339-3x0,3x5              | Hollow rivet 3x0.3x5           | Rivet tubulaire 3x0,3x5                   |
| 24       | 0000 997 0608 | 1       | Zugfeder (2,3)                    | Tension spring (2,3)           | Ressort de tension (2,3)                  |
| 25       | 9441 065 1350 | 1       | Kerbnagel DIN1476-2,6x10<br>(2,3) | Round head rivet 2.6x10 (2,3)  | Clou cannelé à tête<br>ronde 2,6x10 (2,3) |
| 26       | 1116 182 1500 | 1       | Gasgestänge                       | Throttle rod                   | Tringlerie des gaz                        |
| 27       | 1110 664 1500 | 1       | Spannmutter                       | Tensioning nut                 | Ecrou de tension                          |
| 28       | 1114 664 1000 | 1       | Seitenblech innen (5,6,7)         | Inner side plate (5,6,7)       | Tôle latérale intérieure (5,6,7)          |
| 29       | 9042 319 1100 | 1       | Schraube DIN84-M5x45-8.8          | Pan head screw M5x45           | Vis cylindrique M5x45                     |
| 30       | 1116 664 2600 | 1       | Schlauch                          | Hose                           | Tuyau                                     |
| 31       | 9121 319 1830 | 1       | Schraube DIN835-M8x25-8.8         | Stud M8x25                     | Goujon fileté M8x25                       |
| 32       | 1114 652 8900 | 1       | Anschlagschraube M5x12            | Locking screw M5x12            | Vis d'arrêt M5x12                         |
|          | 0783 810 1109 | 1       | Dichtungspaste (A)                | Sealing paste (A)              | Pâte à joint (A)                          |
| 33       | 1113 792 9104 | 1       | Handschutz (2)                    | Hand guard (2)                 | Protège-main (2)                          |
| 34       | 0000 951 2904 | 1       | Linsenschraube M6x3,2x12          | Oval head screw M6x3.2x12      | Vis à tête bombée M6x3,2x12               |
| 35       | 1113 791 8200 | 1       | Schenkelfeder                     | Torsion spring                 | Ressort coudé                             |

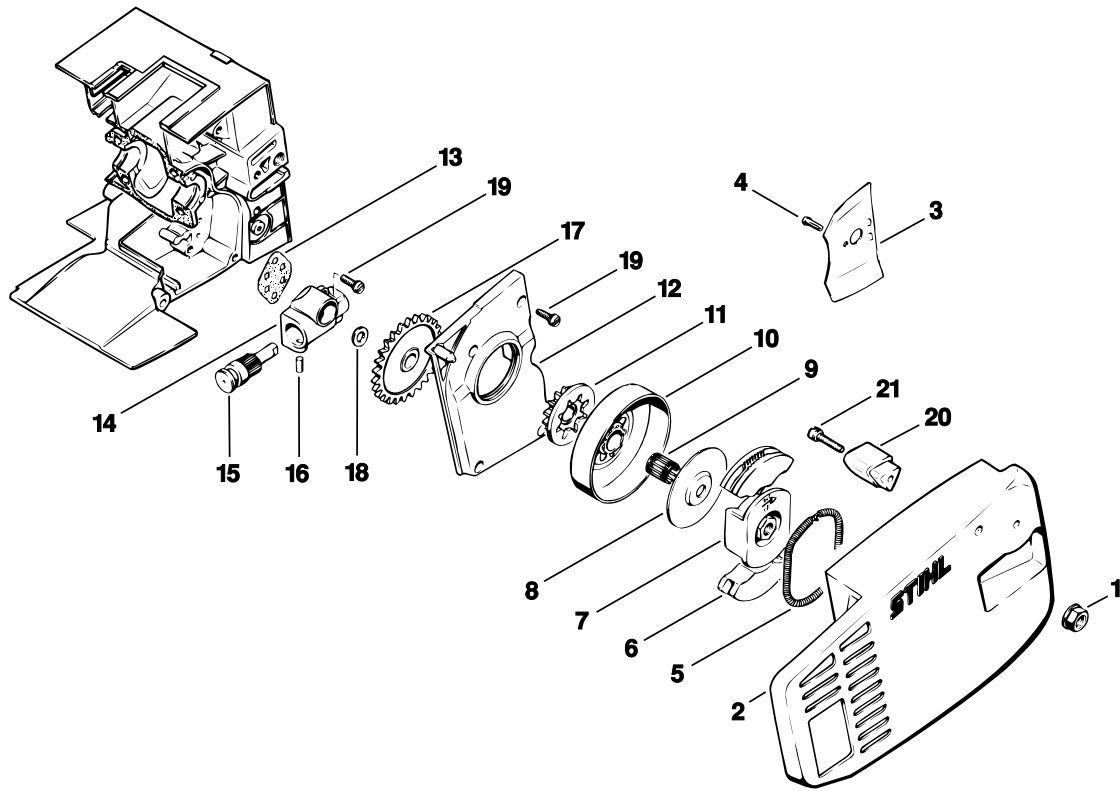
(1) 015 L, (2) 015 LQ, (3) 015 AV, (4) 015 AVE, (5) 015 AVQ

Illustration C

Kettenraddeckel, Kettenrad,  
Ölpumpe

Chain sprocket cover, Chain  
sprocket, Oil pump

Couvercle de pignon,  
Pignon, Pompe à huile



116ET005 LÄ

## Illustration C

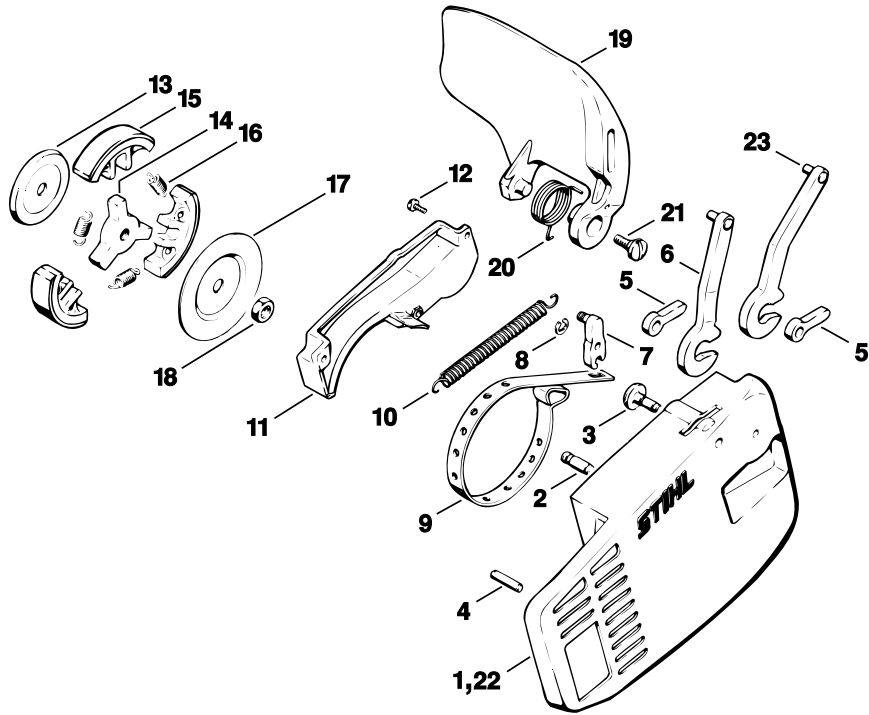
Kettenraddeckel, Kettenrad,  
Ölpumpe

Chain sprocket cover, Chain  
sprocket, Oil pump

Couvercle de pignon,  
Pignon, Pompe à huile

| Bild-Nr. | Teile-Nr.     | St-Zahl | Benennung                      | Part Name                     | Désignation                            |
|----------|---------------|---------|--------------------------------|-------------------------------|--|
| 1        | 9220 260 1100 | 1       | Mutter DIN6923-M8-8            | Hexagon nut M8                | Ecrou à six pans M8                    |
| 2        | 1116 648 0401 | 1       | Kettenraddeckel (2,5,6)        | Chain sprocket cover (2,5,6)  | Couvercle de pignon (2,5,6)            |
| 3        | 1114 664 1005 | 1       | Seitenblech außen (5,6,7)      | Outer side plate (5,6,7)      | Tôle latérale extérieure (5,6,7)       |
| 4        | 9441 065 1950 | 1       | Kerbnagel DIN1476-3x10 (5,6,7) | Round head rivet 3x10 (5,6,7) | Clou cannelé à tête ronde 3x10 (5,6,7) |
| 5        | 0000 997 5509 | 1       | Zugfeder (2,5,6)               | Tension spring (2,5,6)        | Ressort de tension (2,5,6)             |
| 6        | 1116 162 0800 | 2       | Fliehkgewicht (2,5,6)          | Clutch shoe (2,5,6)           | Masselotte (2,5,6)                     |
| 7        | 1116 162 3200 | 1       | Mitnehmer (2,5,6)              | Carrier (2,5,6)               | Entraîneur (2,5,6)                     |
| 8        | 1116 162 8900 | 1       | Scheibe                        | Washer                        | Rondelle                               |
| 9        | 9512 003 2240 | 1       | Nadelkranz 10x13x16            | Needle cage 10x13x16          | Cage à aiguilles 10x13x16              |
| 10       | 1116 640 2001 | 1       | Kettenrad 3/8" Picco           | Chain sprocket 3/8" Picco     | Pignon 3/8" Picco                      |
| 11       | 1116 647 1801 | 1       | Stirnrad                       | Spur gear                     | Pignon droit                           |
| 12       | 1116 021 1100 | 1       | Deckel                         | Cover                         | Couvercle                              |
| 13       | 1116 649 0500 | 1       | Dichtung                       | Gasket                        | Joint                                  |
|          | 1116 640 3200 | 1       | Ölpumpe<br>□ 14 - 18           | Oil pump<br>□ 14 - 18         | Pompe à huile<br>□ 14 - 18             |
| 14       | 1118 640 3000 | 1       | Pumpengehäuse                  | Pump housing                  | Carter de pompe                        |
| 15       | 1116 640 4701 | 1       | Pumpenkolben                   | Pump piston                   | Piston de pompe                        |
| 16       | 9517 003 5050 | 1       | Zylinderrolle DIN5402-4x8      | Cylindrical roller 4x8        | Aiguille 4x8                           |
| 17       | 1116 647 1806 | 1       | Stirnrad                       | Spur gear                     | Pignon droit                           |
| 18       | 0000 958 0504 | 1       | Scheibe                        | Washer                        | Rondelle                               |
| 19       | 9048 319 0660 | 6       | Schraube DIN84-M4x12-Z4        | Pan head screw M4x12          | Vis cylindrique M4x12                  |
| 20       | 1114 656 7705 | 1       | Kettenfänger                   | Chain catcher                 | Arrêt de chaîne                        |
| 21       | 9048 319 0700 | 1       | Schraube DIN84-M4x18-Z4        | Pan head screw M4x18          | Vis cylindrique M4x18                  |

(1) 015 L, (2) 015 LQ, (3) 015 AV, (4) 015 AVE, (5) 015 AVQ



116ET007 LÄ

## Illustration D

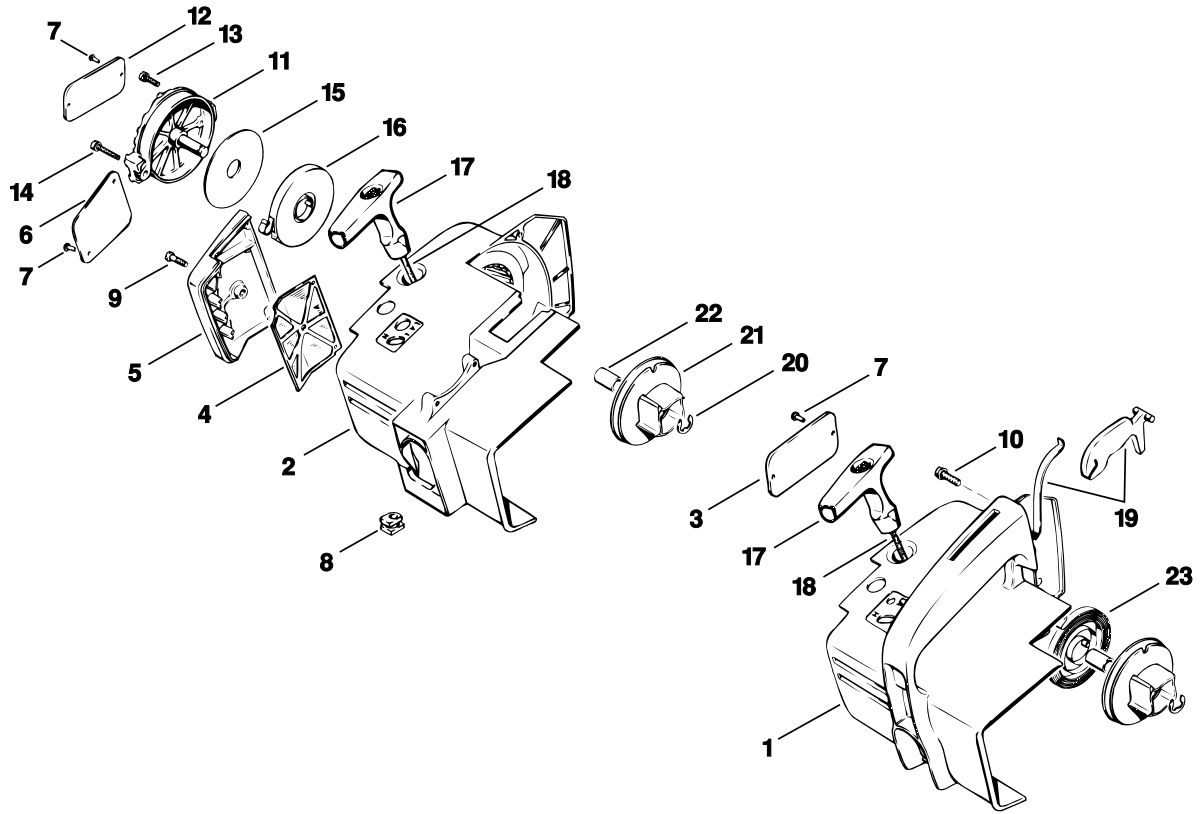
## Kettenbremse

## Chain brake

## Frein de chaîne

| Bild-Nr. | Teile-Nr.     | St-Zahl | Benennung                           | Part Name                               | Désignation                            |
|----------|---------------|---------|-------------------------------------|---|--|
|          | 1116 007 1001 | 1       | Kettenbremse (7)<br>□ 1 - 21        | Chain brake (7)<br>□ 1 - 21             | Frein de chaîne (7)<br>□ 1 - 21        |
| 1        | 1116 640 1700 | 1       | Kettenraddeckel (7)<br>□ 2 - 6      | Chain sprocket cover (7)<br>□ 2 - 6     | Couvercle de pignon (7)<br>□ 2 - 6     |
| 2        | 1118 162 5200 | 1       | Bolzen                              | Pin                                     | Boulon                                 |
| 3        | 1115 162 5225 | 1       | Bolzen                              | Pin                                     | Boulon                                 |
| 4        | 9371 470 2620 | 1       | Stift DIN7-5m6x20                   | Cylindrical pin 5x20                    | Goupille cylindrique 5x20              |
| 5        | 1118 162 5001 | 1       | Hebel                               | Lever                                   | Levier                                 |
| 6        | 1116 160 5006 | 1       | Hebel                               | Lever                                   | Levier                                 |
| 7        | 1116 160 5000 | 1       | Hebel                               | Lever                                   | Levier                                 |
| 8        | 9460 624 0400 | 1       | Sicherungsscheibe DIN6799-4         | E-clip 4                                | Anneau d'arrêt 4                       |
| 9        | 1120 162 5400 | 1       | Bremsband                           | Brake band                              | Collier de frein                       |
| 10       | 0000 997 5906 | 1       | Zugfeder                            | Tension spring                          | Ressort de tension                     |
| 11       | 1116 648 7700 | 1       | Deckel                              | Cover                                   | Couvercle                              |
| 12       | 9041 216 0630 | 3       | Schraube DIN84-M4x8-8.8             | Pan head screw M4x8                     | Vis cylindrique M4x8                   |
| 13       | 1114 162 8900 | 1       | Scheibe                             | Washer                                  | Rondelle                               |
|          | 1114 160 2000 | 1       | Kupplung (3,7)<br>□ 14 - 16         | Clutch (3,7)<br>□ 14 - 16               | Embrayage (3,7)<br>□ 14 - 16           |
| 14       | 1114 162 3200 | 1       | Mitnehmer                           | Carrier                                 | Entraîneur                             |
| 15       | 1114 160 1500 | 3       | Fliehkgewicht                       | Clutch shoe                             | Masselotte                             |
| 16       | 0000 997 5625 | 3       | Zugfeder                            | Tension spring                          | Ressort de tension                     |
| 17       | 1114 162 8901 | 1       | Scheibe                             | Washer                                  | Rondelle                               |
| 18       | 9211 260 1150 | 1       | Mutter DIN936-M8x1LH-05             | Hexagon nut M8x1 l/h thread             | Ecrou à six pans<br>M8x1 gauche        |
| 19       | 1114 792 9106 | 1       | Handschutz (7)                      | Hand guard (7)                          | Protège-main (7)                       |
| 19       | 1114 792 9104 | 1       | Handschutz (3)                      | Hand guard (3)                          | Protège-main (3)                       |
| 20       | 1113 791 8200 | 1       | Schenkelfeder                       | Torsion spring                          | Ressort coudé                          |
| 21       | 0000 951 2904 | 1       | Linsenschraube M6x3,2x12            | Oval head screw M6x3.2x12               | Vis à tête bombée M6x3,2x12            |
|          | 1116 007 1002 | 1       | Kettenbremse (3)<br>□ 2 - 5, 7 - 23 | Chain brake (3)<br>□ 2 - 5, 7 - 23      | Frein de chaîne (3)<br>□ 2 - 5, 7 - 23 |
| 22       | 1116 640 1710 | 1       | Kettenraddeckel (3)<br>□ 2 - 5, 23  | Chain sprocket cover (3)<br>□ 2 - 5, 23 | Couvercle de pignon (3)<br>□ 2 - 5, 23 |
| 23       | 1116 160 5011 | 1       | Hebel (3)                           | Lever (3)                               | Levier (3)                             |

(1) 015 L, (2) 015 LQ, (3) 015 AV, (4) 015 AVE, (5) 015 AVQ



116ET008 LÄ

## Illustration E

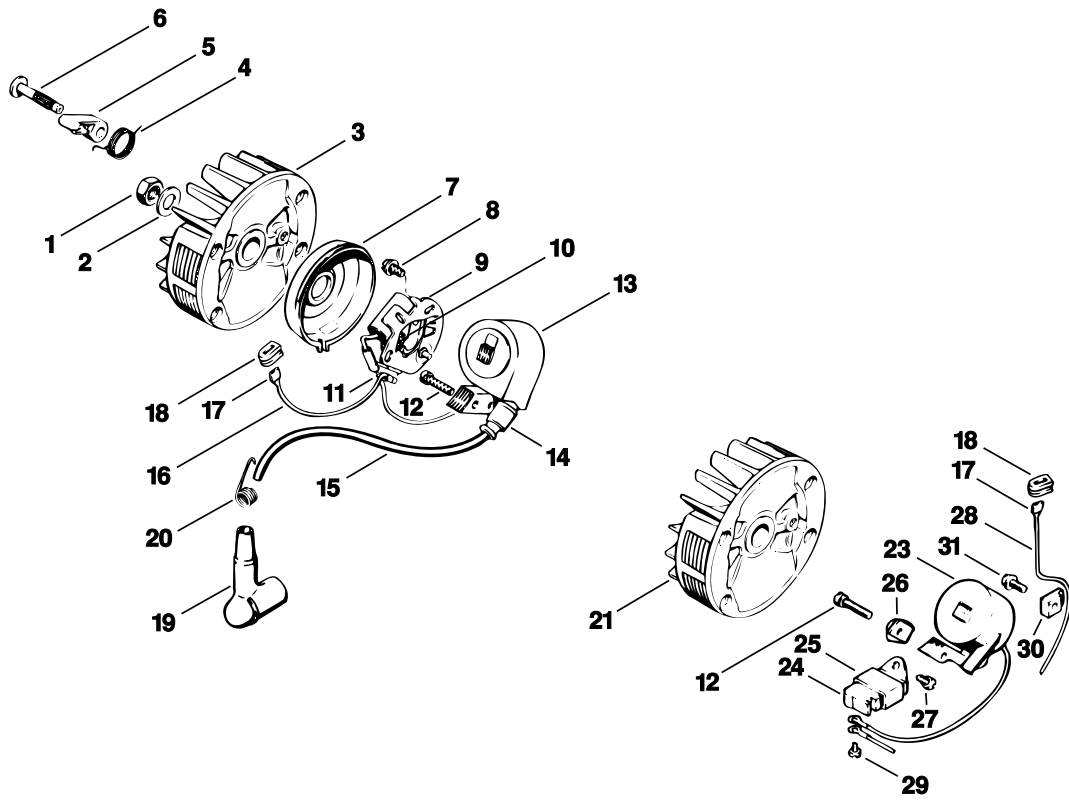
## Griffhaube

## Handle housing

## Capot à poignée

| Bild-Nr. | Teile-Nr.     | St-Zahl | Benennung                        | Part Name                        | Désignation                             |
|----------|---------------|---------|----------------------------------|----------------------------------|---|
| 1        | 1116 080 1600 | 1       | Haube (2,3)<br>□ 3, 7            | Shroud (2,3)<br>□ 3, 7           | Capot (2,3)<br>□ 3, 7                   |
| 2        | 1116 084 0905 | 1       | Haube (5,6,7)                    | Shroud (5,6,7)                   | Capot (5,6,7)                           |
| 3        | 0000 967 2022 | 1       | Firmenzeichen STIHL (2,3)        | Nameplate STIHL (2,3)            | Emblème STIHL (2,3)                     |
| 4        | 1116 120 1600 | 1       | Luftfilter                       | Air filter                       | Filtre à air                            |
| 5        | 1116 141 0500 | 1       | Filterdeckel                     | Filter cover                     | Couvercle de filtre                     |
| 6        | 0000 967 1535 | 1       | Typenschild 015 L                | Model plate 015 L                | Plaque matricule 015 L                  |
| 6        | 0000 967 1591 | 1       | Typenschild 015 LQ               | Model plate 015 LQ               | Plaque matricule 015 LQ                 |
| 6        | 0000 967 1566 | 1       | Typenschild 015 AV               | Model plate 015 AV               | Plaque matricule 015 AV                 |
| 6        | 0000 967 1567 | 1       | Typenschild 015 AVE              | Model plate 015 AVE              | Plaque matricule 015 AVE                |
| 6        | 0000 967 1588 | 1       | Typenschild 015 AVQ              | Model plate 015 AVQ              | Plaque matricule 015 AVQ                |
| 7        | 0000 974 1000 | 4       | Halbrundniet 3x6                 | Round head rivet 3x6             | Rivet à tête ronde 3x6                  |
| 8        | 1116 432 9200 | 1       | Gummitülle                       | Grommet                          | Douille en caoutchouc                   |
| 9        | 9078 319 0680 | 1       | Schraube DIN85-M4x14-8.8         | Flat head screw M4x14            | Vis à tête plate M4x14                  |
| 10       | 9079 319 1010 | 4       | Schraube DIN85-M5x18-8.8         | Flat head screw M5x18            | Vis à tête plate M5x18                  |
| 11       | 1116 190 0400 | 1       | Starterdeckel (5,6,7)<br>□ 7, 12 | Starter cover (5,6,7)<br>□ 7, 12 | Couvercle de lanceur (5,6,7)<br>□ 7, 12 |
| 12       | 0000 967 2023 | 1       | Firmenzeichen STIHL (5,6,7)      | Nameplate STIHL (5,6,7)          | Emblème STIHL (5,6,7)                   |
| 13       | 9048 319 0660 | 1       | Schraube DIN84-M4x12-Z4          | Pan head screw M4x12             | Vis cylindrique M4x12                   |
| 14       | 9048 319 0710 | 1       | Schraube DIN84-M4x20-Z4          | Pan head screw M4x20             | Vis cylindrique M4x20                   |
| 15       | 1114 195 9000 | 1       | Scheibe (5,6,7)                  | Washer (5,6,7)                   | Rondelle (5,6,7)                        |
| 16       | 1114 190 0600 | 1       | Rückholfeder (5,6,7)             | Rewind spring (5,6,7)            | Ressort de rappel (5,6,7)               |
| 17       | 1121 195 3400 | 1       | Griff                            | Starter grip                     | Poignée                                 |
| 18       | 1113 195 8200 | 1       | Anwerfseil Ø 3,5x960 mm          | Starter rope Ø 3.5x960mm         | Câble de lancement<br>Ø 3,5x960 mm      |
| 19       | 1116 180 1406 | 1       | Hebel (2,3)                      | Lever (2,3)                      | Levier (2,3)                            |
| 20       | 9460 624 0700 | 1       | Sicherungsscheibe DIN6799-7      | E-clip 7                         | Anneau d'arrêt 7                        |
| 21       | 1116 190 1000 | 1       | Seilrolle<br>□ 22                | Rope rotor<br>□ 22               | Poulie à câble<br>□ 22                  |
| 22       | 0000 963 1001 | 1       | Buchse                           | Bushing                          | Douille                                 |
| 23       | 1116 195 1600 | 1       | Rückholfeder (2,3)               | Rewind spring (2,3)              | Ressort de rappel (2,3)                 |

(1) 015 L, (2) 015 LQ, (3) 015 AV, (4) 015 AVE, (5) 015 AVQ



116ET009 LÄ



## Illustration F

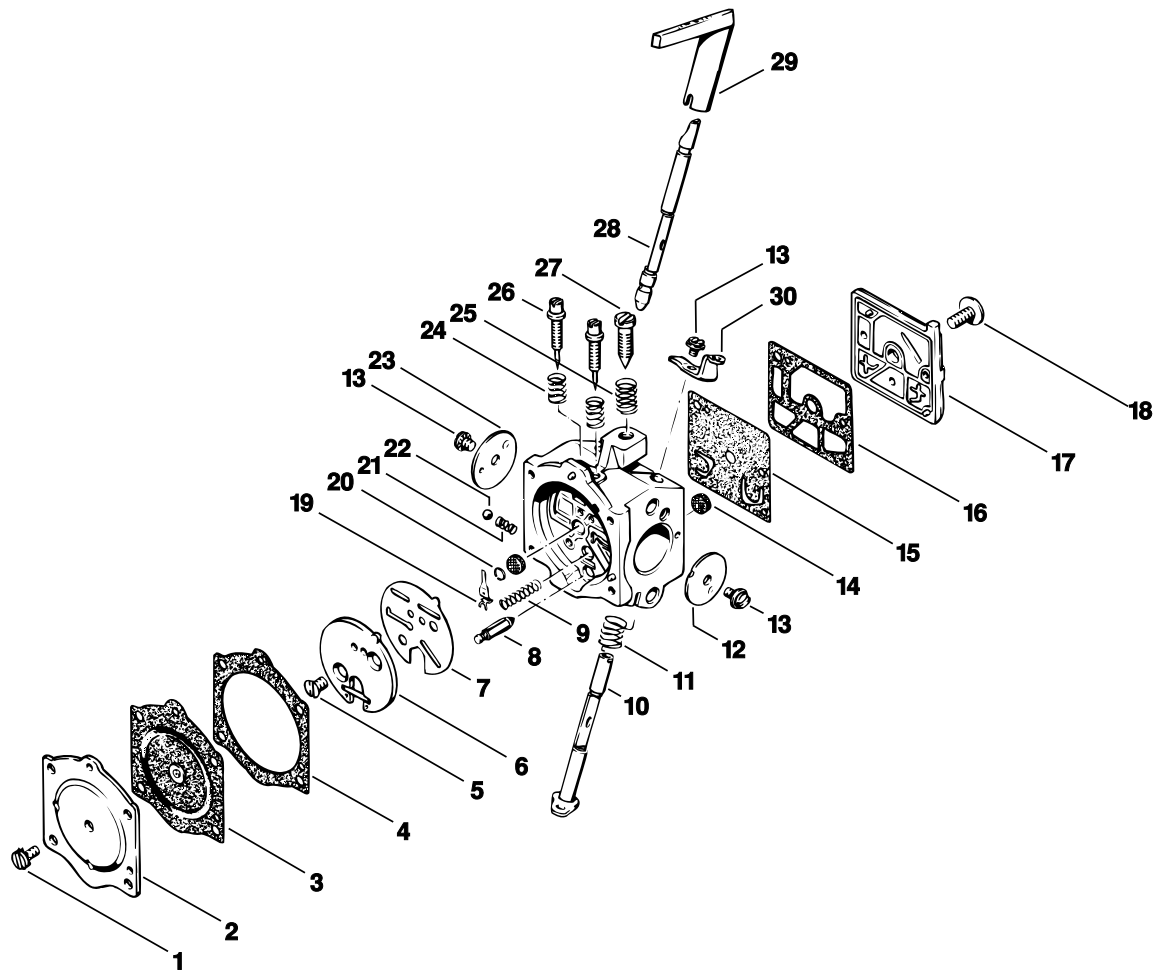
## Zündanlage

## Ignition system

## Dispositif d'allumage

| Bild-Nr. | Teile-Nr.     | St-Zahl | Benennung                                 | Part Name  | Désignation   |
|----------|---------------|---------|---|--|---|
| 1        | 9210 261 1140 | 1       | Mutter DIN934-M8x1-10                     | Hexagon nut M8x1                                   | Ecrou à six pans M8x1                                       |
| 2        | 9291 021 0180 | 1       | Scheibe DIN125-A8,4                       | Washer 8.4   | Rondelle 8,4  |
| 3        | 1116 400 1210 | 1       | Schwungrad (2,3,5,7)<br>□ 4 - 6           | Flywheel (2,3,5,7)<br>□ 4 - 6                      | Rotor (2,3,5,7)<br>□ 4 - 6                                  |
| 4        | 0000 998 1400 | 2       | Schenkelfeder                             | Torsion spring                                     | Ressort coudé   |
| 5        | 1116 195 7200 | 2       | Klinke                                    | Pawl   | Cliquet   |
| 6        | 1116 195 7800 | 2       | Bolzen                                    | Pin  | Boulon  |
| 7        | 1116 404 8100 | 1       | Deckel                                    | Cover  | Couvercle   |
| 8        | 9047 319 0650 | 2       | Schraube DIN84-M4x10-Z1                   | Pan head screw M4x10                               | Vis cylindrique M4x10                                       |
| 9        | 1116 400 2000 | 1       | Kontaktsatz (2,3,5,7)<br>□ 10, 11         | Set of points (2,3,5,7)<br>□ 10, 11                | Jeu de contacts (2,3,5,7)<br>□ 10, 11                       |
| 10       | 1116 404 4200 | 1       | Schmierfilz                               | Felt wick  | Mèche de graissage  |
| 11       | 1116 404 7800 | 1       | Schraube                                  | Screw  | Vis   |
| 12       | 9048 319 0710 | 2       | Schraube DIN84-M4x20-Z4                   | Pan head screw M4x20                               | Vis cylindrique M4x20                                       |
| 13       | 1116 404 3200 | 1       | Zündanker (2,3,5,7)<br>□ 14, 15           | Ignition coil (2,3,5,7)<br>□ 14, 15                | Bobine d'allumage (2,3,5,7)<br>□ 14, 15                     |
| 14       | 0000 989 1010 | 1       | Schutztülle                               | Grommet  | Douille de protection                                       |
| 15       | 1114 405 0600 | 1       | Zündleitung 220 mm                        | Ignition lead 220mm                                | Câble d'allumage 220 mm                                     |
| 16       | 1116 440 1100 | 1       | KurzschlieÙleitung<br>□ 17, 18            | Short circuit wire<br>□ 17, 18                     | Câble de court-circuit<br>□ 17, 18                          |
| 17       | 1114 442 7000 | 1       | Kontakthülse                              | Contact sleeve                                     | Douille de contact  |
| 18       | 1116 442 9000 | 1       | Tülle                                     | Grommet  | Douille   |
| 19       | 1106 405 1000 | 1       | Zündleitungsstecker                       | Spark plug boot                                    | Contact de câble d'allumage                                 |
| 20       | 0000 998 0603 | 1       | Schenkelfeder                             | Torsion spring                                     | Ressort coudé   |
| 21       | 1116 400 1215 | 1       | Schwungrad (6)<br>□ 4 - 6                 | Flywheel (6)<br>□ 4 - 6                            | Rotor (6)<br>□ 4 - 6  |
| 23       | 1114 404 3200 | 1       | Zündanker (6)<br>□ 14, 15                 | Ignition coil (6)<br>□ 14, 15                      | Bobine d'allumage (6)<br>□ 14, 15                           |
| 24       | 1118 400 1001 | 1       | Schaltgerät (6)                           | Trigger unit (6)                                   | Appareil de distribution (6)                                |
| 25       | 1114 405 8800 | 1       | Schlauch                                  | Hose   | Tuyau   |
| 26       | 1114 405 1900 | 1       | Halter                                    | Bracket  | Crampon   |
| 27       | 9041 216 0610 | 1       | Schraube DIN84-M4x6-5.8                   | Pan head screw M4x6                                | Vis cylindrique M4x6  |
| 28       | 1116 440 1101 | 1       | KurzschlieÙleitung<br>□ 17, 18            | Short circuit wire<br>□ 17, 18                     | Câble de court-circuit<br>□ 17, 18                          |
| 29       | 9041 216 0300 | 1       | Schraube DIN84-M3x4-5.8                   | Pan head screw M3x4                                | Vis cylindrique M3x4  |
| 30       | 1114 448 1200 | 1       | Kabelhalter                               | Lead retainer                                      | Attache de câble  |
| 31       | 9021 319 0670 | 1       | Schraube DIN84-M4x14-Z1                   | Pan head screw M4x14                               | Vis cylindrique M4x14                                       |
|          |               |         | (21.83)                                   | (21.83)  | (21.83)   |
| *        | 1114 007 1012 | 1       | Umrüstsatz Elektronik-Zünder<br>□ 24 - 30 | Electronic ignition conversion<br>kit<br>□ 24 - 30 | Kit de transformation<br>allumage électronique<br>□ 24 - 30 |

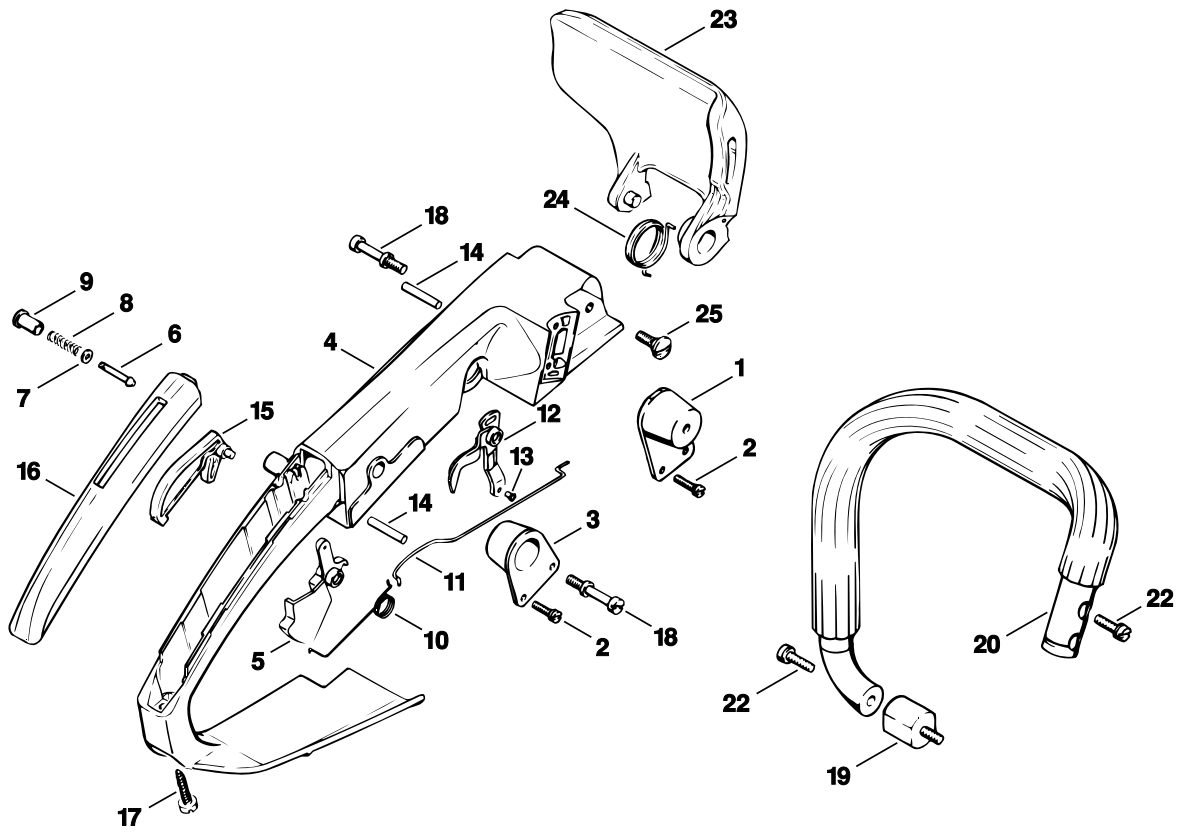
(1) 015 L, (2) 015 LQ, (3) 015 AV, (4) 015 AVE, (5) 015 AVQ



116ET011 LÄ

| Bild-Nr. | Teile-Nr.     | St-Zahl | Benennung                        | Part Name                          | Désignation                         |
|----------|---------------|---------|----------------------------------|------------------------------------|-------------------------------------|
|          | 1116 120 0600 | 1       | Vergaser HDC-17B<br>□ 1 - 28, 30 | Carburetor HDC-17B<br>□ 1 - 28, 30 | Carburateur HDC-17B<br>□ 1 - 28, 30 |
| 1        | 1106 122 7400 | 4       | Halbrundschraube                 | Round head screw                   | Vis à tête ronde                    |
| 2        | 1116 121 0800 | 1       | Abschlussdeckel                  | End cover                          | Couvercle                           |
| 3        | 1116 121 4700 | 1       | Regelmembrane                    | Metering diaphragm                 | Membrane de réglage                 |
| 4        | 1116 129 0900 | 1       | Dichtung                         | Gasket                             | Joint                               |
| 5        | 1116 122 7900 | 2       | Senkschraube                     | Countersunk screw                  | Vis à tête fraisée                  |
| 6        | 1116 121 7400 | 1       | Platte                           | Plate                              | Plaque                              |
| 7        | 1116 129 0910 | 1       | Dichtung                         | Gasket                             | Joint                               |
| 8        | 1110 121 5100 | 1       | Einlassnadel                     | Inlet needle                       | Pointeau d'admission                |
| 9        | 1114 122 3000 | 1       | Feder                            | Spring                             | Ressort                             |
| 10       | 1116 120 7100 | 1       | Drosselwelle mit Hebel           | Throttle shaft with lever          | Axe de papillon avec levier         |
| 11       | 1116 122 3200 | 1       | Schenkelfeder                    | Torsion spring                     | Ressort coudé                       |
| 12       | 1116 121 3300 | 1       | Drosselklappe                    | Throttle shutter                   | Papillon                            |
| 13       | 1110 122 7400 | 3       | Halbrundschraube                 | Round head screw                   | Vis à tête ronde                    |
| 14       | 1114 121 7800 | 1       | Sieb                             | Strainer                           | Tamis                               |
| 15       | 1116 121 4800 | 1       | Pumpenmembrane                   | Pump diaphragm                     | Membrane de pompe                   |
| 16       | 1116 129 0905 | 1       | Dichtung                         | Gasket                             | Joint                               |
| 17       | 1116 121 0805 | 1       | Abschlussdeckel                  | End cover                          | Couvercle                           |
| 18       | 1114 122 7100 | 1       | Schraube                         | Screw                              | Vis                                 |
| 20       | 1116 120 5500 | 1       | Ventilsatz                       | Valve kit                          | Jeu de soupapes                     |
| 21       | 1116 122 3000 | 1       | Feder                            | Spring                             | Ressort                             |
| 22       | 1116 122 4200 | 1       | Kugel                            | Ball                               | Bille                               |
| 23       | 1116 121 2900 | 1       | Startklappe                      | Choke shutter                      | Volet de démarrage                  |
| 24       | 1116 122 3005 | 2       | Feder                            | Spring                             | Ressort                             |
| 25       | 1120 122 3030 | 1       | Feder                            | Spring                             | Ressort                             |
| 26       | 1116 122 6600 | 2       | Stellschraube                    | Adjusting screw                    | Vis de réglage                      |
| 27       | 1116 122 6200 | 1       | Leerlaufanschlagschraube         | Idle speed adjustment screw        | Vis de réglage de régime de ralenti |
| 28       | 1116 121 3000 | 1       | Startwelle                       | Choke shaft                        | Axe de volet de démarrage           |
| 29       | 1116 182 0800 | 1       | Hebel                            | Lever                              | Levier                              |
| 30       | 1116 123 7300 | 1       | Hebel                            | Lever                              | Levier                              |

(1) 015 L, (2) 015 LQ, (3) 015 AV, (4) 015 AVE, (5) 015 AVQ



116ET012 LÄ

## Illustration H

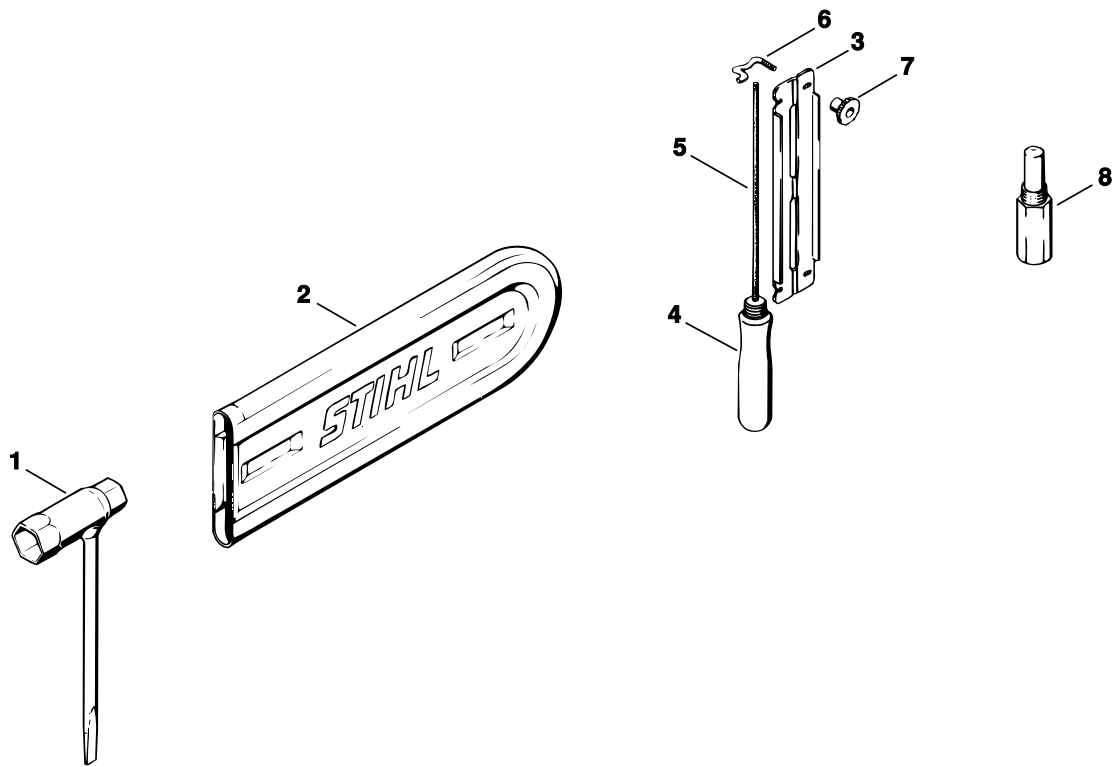
## Handgriff

## Handle

## Poignée

| Bild-Nr. | Teile-Nr.     | St-Zahl | Benennung                                | Part Name                                      | Désignation                                    |
|----------|---------------|---------|--|--|--|
| 1        | 1116 790 9900 | 1       | Ringpuffer                               | Annular buffer                                 | Butoir annulaire                               |
| 2        | 9048 319 0660 | 4       | Schraube DIN84-M4x12-Z4                  | Pan head screw M4x12                           | Vis cylindrique M4x12                          |
| 3        | 1116 790 9905 | 1       | Ringpuffer                               | Annular buffer                                 | Butoir annulaire                               |
| 4        | 1116 791 0300 | 1       | Handgriff (5,6,7)                        | Handle (5,6,7)                                 | Poignée (5,6,7)                                |
| 5        | 1116 182 1005 | 1       | Gashebel                                 | Throttle trigger                               | Manette des gaz                                |
| 6        | 1113 182 8900 | 1       | Bolzen                                   | Pin  | Boulon   |
| 7        | 0000 958 0403 | 1       | Scheibe                                  | Washer   | Rondelle                                       |
| 8        | 0000 997 0603 | 1       | Druckfeder                               | Compression spring                             | Ressort de pression                            |
| 9        | 1113 182 9305 | 1       | Startgasknopf                            | Starting throttle lock                         | Bouton de gaz de démarrage                     |
| 10       | 0000 998 1204 | 1       | Schenkelfeder                            | Torsion spring                                 | Ressort coudé                                  |
| 11       | 1116 182 1505 | 1       | Gasgestänge                              | Throttle rod                                   | Tringlerie des gaz                             |
| 12       | 1116 180 1401 | 1       | Hebel (5,6,7)<br>□ 13                    | Lever (5,6,7)<br>□ 13                          | Levier (5,6,7)<br>□ 13                         |
| 13       | 9415 415 2240 | 1       | Niet DIN7339-3x0,3x5                     | Hollow rivet 3x0.3x5                           | Rivet tubulaire 3x0,3x5                        |
| 14       | 9371 470 2640 | 2       | Stift DIN7-5m6x24                        | Cylindrical pin 5x24                           | Goupille cylindrique 5x24                      |
| 15       | 1115 182 0801 | 1       | Sperrhebel                               | Trigger interlock                              | Levier d'arrêt                                 |
| 16       | 1115 791 0601 | 1       | Griffschale                              | Handle molding                                 | Monture de poignée                             |
| 17       | 9099 021 0850 | 1       | Schraube DIN7971-4,8x22                  | Self tapping screw 4.8x22                      | Vis Parker 4,8x22                              |
| 18       | 1116 791 6100 | 1       | Bundschrabe                              | Collar screw                                   | Vis à embase                                   |
| 19       | 1116 790 9600 | 1       | Rundlager                                | Annular buffer                                 | Support annulaire                              |
| 20       | 1116 790 1700 | 1       | Griffrohr mit<br>Schlauch 295 mm (5,6,7) | Handlebar with<br>hose 295mm / 11 5/8" (5,6,7) | Poignée tubulaire avec<br>gaine 295 mm (5,6,7) |
|          | 0000 791 2004 | 1       | Griffschlauch Ø 18 mm x 5 m<br>(B)       | Handle hose Ø 18 mm x 5m /<br>3/4x197" (B)     | Gaine de poignée<br>Ø 18 mm x 5 m (B)          |
| 22       | 9048 216 1010 | 3       | Schraube DIN84-M5x18-Z1                  | Pan head screw M5x18                           | Vis cylindrique M5x18                          |
| 23       | 1113 792 9106 | 1       | Handschutz (5,6)                         | Hand guard (5,6)                               | Protège-main (5,6)                             |
| 24       | 1113 791 8200 | 1       | Schenkelfeder                            | Torsion spring                                 | Ressort coudé                                  |
| 25       | 0000 951 2904 | 1       | Linsenschraube M6x3,2x12                 | Oval head screw M6x3.2x12                      | Vis à tête bombée M6x3,2x12                    |

(1) 015 L, (2) 015 LQ, (3) 015 AV, (4) 015 AVE, (5) 015 AVQ



116ET013 LÄ

## Illustration J

## Werkzeug, Sonderzubehör

## Tools, Extras

Outils, Accessoires  
spéciaux

| Bild-Nr. | Teile-Nr.     | St-Zahl | Benennung                   | Part Name                     | Désignation                           |
|----------|---------------|---------|-----------------------------|-------------------------------|---------------------------------------|
| 1        | 1114 890 3401 | 1       | Kombischlüssel              | Combination wrench            | Clé multiple                          |
| 2        | 0000 792 9103 | 1       | Kettenschutz                | Chain scabbard                | Protège-chaîne                        |
| 3        | 5605 750 4310 | 1       | Feilenhalter (B)<br>□ 4 - 7 | File holder (B)<br>□ 4 - 7    | Porte-lime (B)<br>□ 4 - 7             |
| 4        | 0811 490 7780 | 1       | Feilengriff A80 (B)         | File handle A80 (B)           | Manche de lime A80 (B)                |
| 5        | 0811 411 8068 | 1       | Rundfeile Ø 3,5x150 mm (B)  | Round file Ø 3.5x150mm (B)    | Lime ronde Ø 3,5x150 mm (B)           |
| 6        | 5605 752 8300 | 2       | Bügel (B)                   | Bow (B)                       | Etrier (B)                            |
| 7        | 5605 752 7700 | 2       | Mutter (B)                  | Nut (B)                       | Ecrou (B)                             |
| 8        | 1107 191 1201 | 1       | Anschlagschraube (B)        | Locking screw (B)             | Vis d'arrêt (B)                       |
|          | 1116 900 5000 | 1       | STIHL Pannifix (A,B)        | STIHL repair kit (A,B)        | Lot de dépannage STIHL<br>(A,B)       |
|          | 1116 007 1050 | 1       | Dichtungssatz (A,B)         | Set of gaskets (A,B)          | Jeu de joints (A,B)                   |
|          | 1116 007 1060 | 1       | Satz Vergaserteile (A,B)    | Set of carburetor parts (A,B) | Jeu de pièces de carburateur<br>(A,B) |
|          | 0000 930 2202 | 1       | Zündleitung 10 m (A,B)      | Ignition lead 10m (A,B)       | Câble d'allumage 10 m (A,B)           |

(1) 015 L, (2) 015 LQ, (3) 015 AV, (4) 015 AVE, (5) 015 AVQ

- D** **Zeichenerklärung**  
 = darin enthalten Bild-Nr  
 \* = Maschine älterer Bauart  
 (A) = nicht abgebildet  
 (B) = nur Sonderzubehör  
 (C) = ab Werk nicht mehr lieferbar  
 (D) = einzeln kein Ersatzteil  
 (1,2,...) = Ausführungsarten
- E** **Aclaración de símbolos**  
 = contiene núm. de ilustración  
 \* = máquinas de ejecución anterior  
 (A) = sin ilustración  
 (B) = sólo accesorios especiales  
 (C) = ya no se suministra de fábrica  
 (D) = la pieza suelta no se suministra como repuesto  
 (1,2,...) = clases de ejecución
- FR** **Merkkien selitys**  
 = johon sisältyvät kuvan numerot  
 \* = vanhemmanmalliset koneet  
 (A) = ei kuvassa  
 (B) = ainoastaan lisävaruste  
 (C) = ei toimiteta enää tehtaalta  
 (D) = ei toimiteta erikseen  
 (1,2,...) = Mallit
- N** **Tegnforklaring**  
 = medfølger fig. nr  
 \* = Maskiner av eldre modell  
 (A) = ikke avbildet  
 (B) = bare ekstrautstyr  
 (C) = leveres ikke lenger fra fabrikk  
 (D) = enkeltdele leveres ikke som reservedel  
 (1,2,...) = utførelser
- P** **Explicação dos símbolos**  
 = Incl. a fig. No.  
 \* = Máquinas de construção mais antiga  
 (A) = não ilustrado  
 (B) = unicamente acessórios especiais  
 (C) = já não fornecível ex-fábrica  
 (D) = a peça individual não é nenhuma peça de reposição  
 (1,2,...) = Configurações
- TR** **İşaret açıklaması**  
 = İndeks numarada dahildir  
 \* = Eski model makinalar  
 (A) = Şemada yoktur  
 (B) = Ekstradır  
 (C) = Fabrikadan artık temin edilmez  
 (D) = Ayırı verilmaz  
 (1,2,...) = Mevcut modeller
- BR** **Explicação dos símbolos**  
 = inclusive fig. n.  
 \* = máquinas antigas  
 (A) = não ilustrado  
 (B) = somente acessórios especiais  
 (C) = não mais fornecido pela fábrica  
 (D) = não fornecida separadamente  
 (1,2,...) = diferentes versões
- DE** **Key to symbols**  
 = including item No.  
 \* = previous Models  
 (A) = not illustrated  
 (B) = option  
 (C) = no longer available from factory  
 (D) = not available as separate item  
 (1,2,...) = versions available
- HR** **Tumač znakova**  
 = u istom sadrži dijelove, slike br.  
 \* = strojevi starije izvedbe  
 (A) = nedostaje slika  
 (B) = samo kao poseban pribor  
 (C) = više se ne isporučuje fco tvornica  
 (D) = ne isporučuje se pojedinačno kao pričuvni dio  
 (1,2,...) = vrste izvedbi
- I** **Leggenda**  
 = comprendente fig(g). n.  
 \* = Macchine di costruzione anteriore  
 (A) = non illustrato  
 (B) = fornibile soltanto a richiesta  
 (C) = non più fornibile dallo stabilimento  
 (D) = niente ricambio  
 (1,2,...) = versioni
- CZ** **Vysvětlivky**  
 = obsahuje obr. č.  
 \* = stroje starší konstrukce  
 (A) = není vyobrazeno  
 (B) = jen zvláštní příslušenství  
 (C) = ze závodu se již nedodává  
 (D) = jednotlivě žádný náhradní díl  
 (1,2,...) = druhy provedení
- NL** **Toelichting symbolen**  
 = daarin begrepen pos.nr.  
 \* = machines van een oudere uitvoering  
 (A) = niet afgebeeld  
 (B) = uitsluitend speciaal toebehoren  
 (C) = af fabriek niet meer leverbaar  
 (D) = niet los leverbaar  
 (1,2,...) = uitvoeringen
- PL** **Objaśnienie znaków**  
 = zawiera rysunki nr.  
 \* = maszyny starszego typu budowy  
 (A) = nie zilustrowano  
 (B) = tylko jako wyposażenie specjalne  
 (C) = nie dostarczane przez producenta  
 (D) = nie występuje jako samodzielna część zamienna  
 (1,2,...) = rodzaj wykonania
- RO** **Legendă**  
 = include figura nr.  
 \* = Utilaje de fabricație mai veche  
 (A) = neilustrat  
 (B) = doar ca accesoriu opțional  
 (C) = nu se mai livrează din fabrică  
 (D) = fără piesă de schimb separată  
 (1,2,...) = diferite modele
- F** **Légende**  
 = y compris Fig. No.  
 \* = machines d'ancienne construction  
 (A) = non illustré  
 (B) = uniquement accessoire optionnel  
 (C) = n'est plus livrable départ usine  
 (D) = n'est pas livrable séparément  
 (1,2,...) = différentes exécutions
- S** **Teckenförklaring**  
 = ingår bild-nr  
 \* = maskiner av tidigare utförande  
 (A) = ej avbildat  
 (B) = endast tillbehör  
 (C) = levereras inte längre från fabriken  
 (D) = ingen separat reservdel  
 (1,2,...) = varianter
- DK** **Symbolforklaring**  
 = inklusive fig. nr.  
 \* = maskiner af ældre konstruktion  
 (A) = ikke afbilledet  
 (B) = kun ekstratilbehør  
 (C) = leveres ikke mere fra fabrik  
 (D) = leveres ikke som løs reservedel  
 (1,2,...) = modelbetegnelser
- H** **Jelmagyarázat**  
 = abban tartalmazott ábra-szám  
 \* = Régebbi építéssorozatú gépek  
 (A) = Nincs ábrázolva  
 (B) = Csak külön tartozék  
 (C) = Gyár már nem szállítja  
 (D) = nem alkatrész, egyenként  
 (1,2,...) = Kivitelezési módok
- GR** **Επεξήγηση συμβόλων**  
 = περιλαμβάνει τον αριθμό του είδους  
 \* = Μηχανήματα παλαιότερων μοντέλων  
 (A) = δεν απεικονίζεται  
 (B) = μόνο προαιρετικά είδη  
 (C) = δεν διατίθεται από τον κατασκευαστή  
 (D) = δεν παραδίδεται ως ξεχωριστό είδος  
 (1,2,...) = διαφορετικοί τύποι που διατίθενται
- RUS** **Пояснения к условным обозначениям**  
 = сюда входят номера позиций  
 \* = машины более старого типа  
 (A) = конструкции  
 (B) = не изображено на иллюстрации  
 (C) = только в виде специальных принадлежностей  
 (D) = заводом больше не выпускается  
 (1,2,...) = запасная деталь  
 = Виды исполнений
- UAE** **زومرلا حرش**  
 = ةروض مقرر كل ع يوتحت  
 \* = مري دق زارط نم تانديك ام  
 (A) = ةروض مري ع  
 (B) = طقف ةصاخ تامزلتسم  
 (C) = ع نم ديروت ل ل ةلباق ري ع  
 (D) = ةدرف مري اي ع ةطق ك سي ل  
 = تازارط لا عاونا (...2,1)