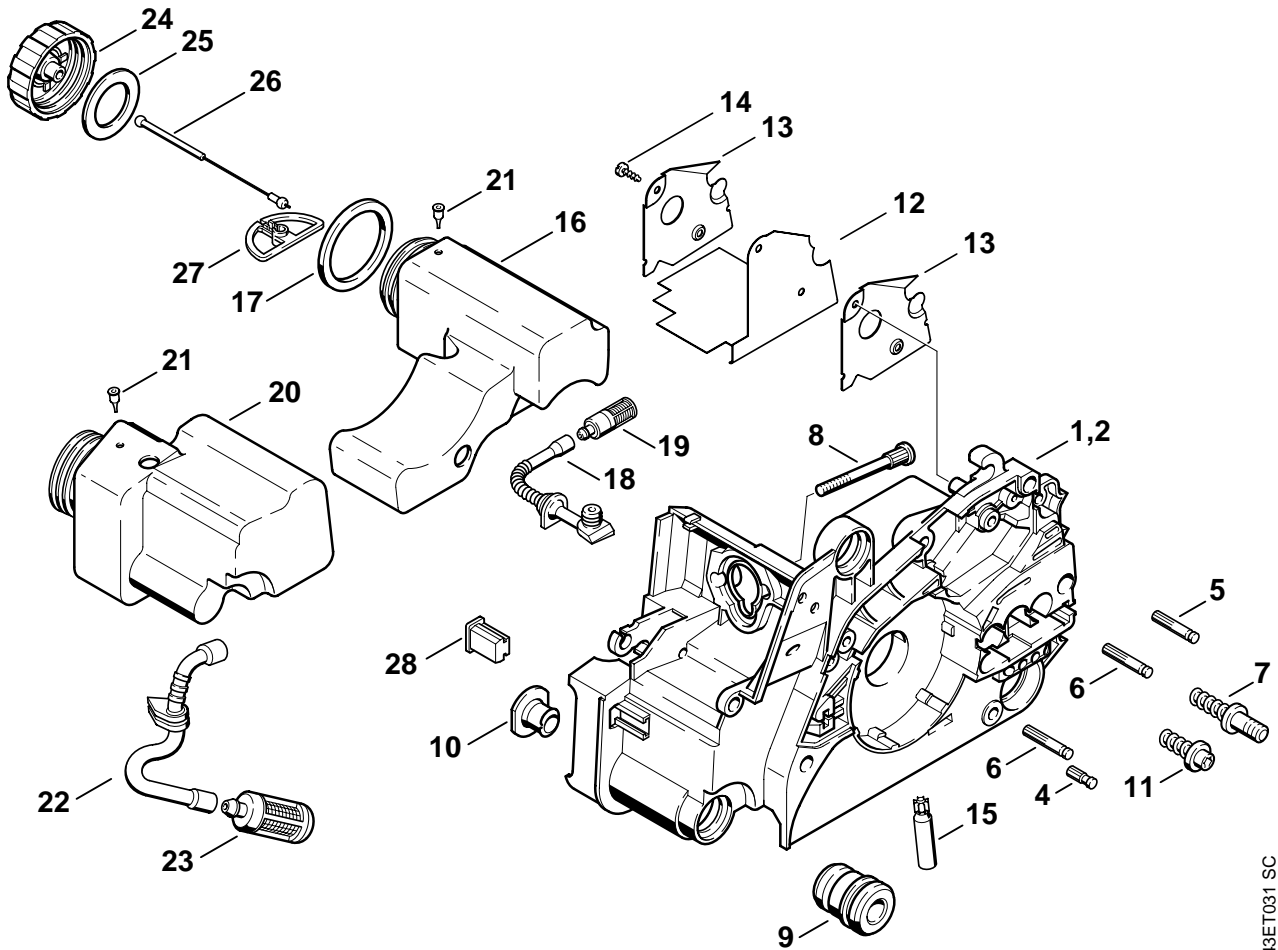


STIHL 018 (1130)**Ersatzteilliste
Spare Parts List
Liste des pièces**

- A** Motorgehäuse
Engine housing
Carter moteur
- B** Zylinder
Cylinder
Cylindre
- C** Schalldämpfer
Muffler
Silencieux
- D** Anwerfvorrichtung Zündanlage
Rewind starter; Ignition system
Dispositif de lancement; Dispositif
d'allumage
- E** Kettenbremse
Chain brake
Frein de chaîne
- F** Kettenschnellspannung
Quick tensioner parts
Pièces de tendeur de chaîne rapide
- G** Luftfilter, Haube
Air filter, Cover
Filtre à air, Capot
- H** Griffrahmen, Werkzeuge
Handle frame, Tools
Cadre de poignée, Outils
- J** Vergaser C1Q-S57A
Carburetor C1Q-S57A
Carburateur C1Q-S57A
- K** Vergaser C1Q-S43B
Carburetor C1Q-S43B
Carburateur C1Q-S43B



143ET031 SC

Illustration A

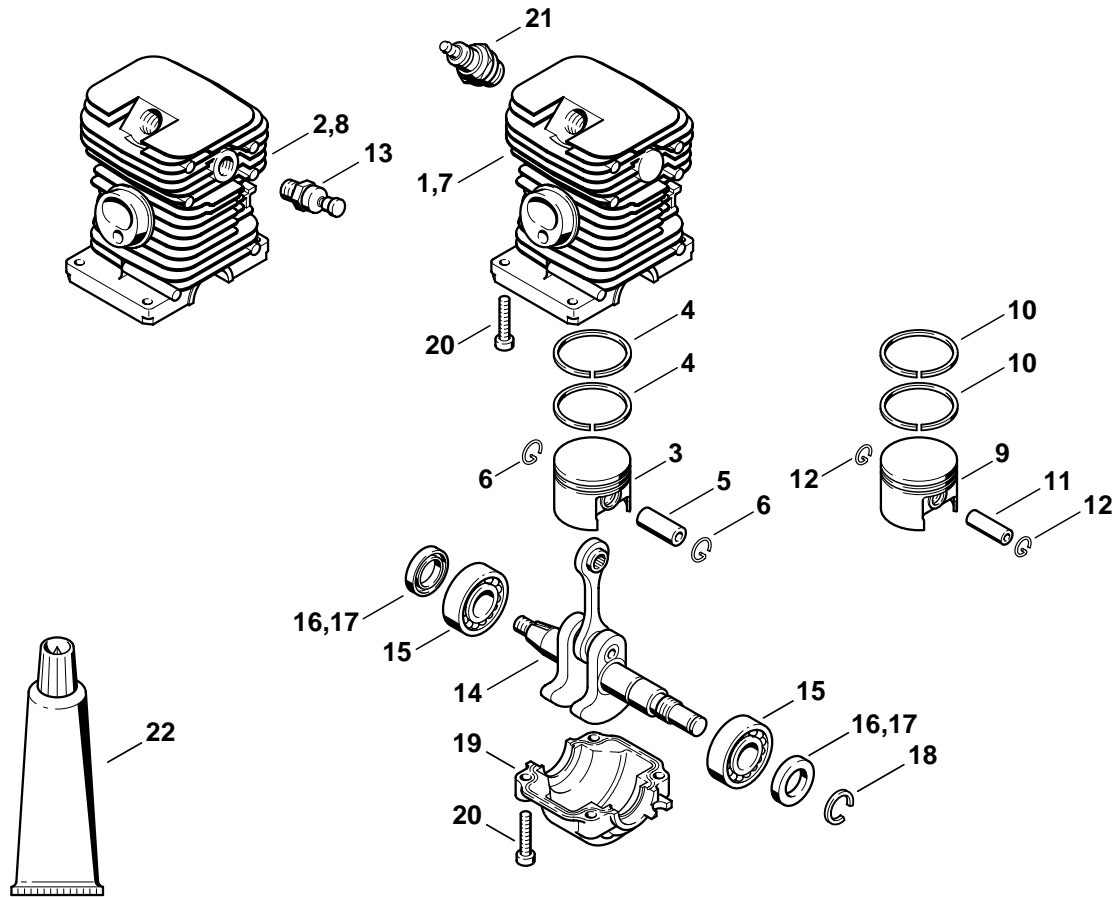
Motorgehäuse

Engine housing

Carter moteur

Bild-Nr.	Teile-Nr.	St-Zahl	Benennung	Part Name	Désignation
1	1130 020 3002	1	Motorgehäuse (1) □ 4 - 10	Engine housing (1) □ 4 - 10	Carter moteur (1) □ 4 - 10
2	1130 020 3011	1	Motorgehäuse (2) □ 4 - 14	Engine housing (2) □ 4 - 14	Carter moteur (2) □ 4 - 14
4	1120 162 5200	1	Bolzen	Pin	Boulon
5	1123 162 5200	1	Bolzen	Pin	Boulon
6	1123 162 5205	2	Bolzen	Pin	Boulon
7	1123 664 2400	2	Bundschrabe (1)	Collar screw (1)	Vis à embase (1)
7	1123 664 2400	1	Bundschrabe (2)	Collar screw (2)	Vis à embase (2)
8	1121 122 6600	2	Bundschrabe	Collar screw	Vis à embase
9	1123 791 2800	2	Ringpuffer	Annular buffer	Butoir annulaire
10	1123 791 7300	2	Stopfen	Plug	Bouchon
11	1123 664 2402	1	Bundschrabe (2)	Collar screw (2)	Vis à embase (2)
12	1130 084 8303	1	Abstrahlfolie Kat. (2)	Reflector foil Cat. (2)	Feuille calorifuge Cat. (2)
13	1130 145 3400	2	Abstrahlplatte Kat. (2)	Heat shield Cat. (2)	Plaque calorifuge Cat. (2)
14	9104 003 8600	2	Schraube P3x10 Kat. (2)	Self-tapping screw P3x10 Cat. (2)	Vis Parker P3x10 Cat. (2)
15	1123 640 3200	1	Ölpumpe 0,55	Oil pump 0.55	Pompe à huile 0,55
16	1130 350 4400	1	Öltank □ 17 - 19, 21	Oil tank □ 17 - 19, 21	Réservoir d'huile □ 17 - 19, 21
17	0000 359 1241	1	Dichtring	Sealing ring	Anneau de joint
18	1130 647 9400	1	Schlauch	Hose	Tuyau
19	1123 640 3800	1	Saugkopf	Pickup body	Crépine d'aspiration
20	1130 350 0400	1	Kraftstofftank □ 21, 22	Fuel tank □ 21, 22	Réservoir d'essence □ 21, 22
21	0747 313 6810	2	Ventil	Valve	Soupape
22	1130 358 7700	1	Schlauch	Hose	Tuyau
23	0000 350 3500	1	Saugkopf	Pickup body	Crépine d'aspiration
24	1130 350 0500	2	Tankverschluss □ 25 - 27	Filler cap □ 25 - 27	Bouchon de réservoir □ 25 - 27
25	0000 359 1240	2	Dichtring	Sealing ring	Anneau de joint
26	4226 350 0900	2	Seil	Rope	Corde
27	0000 353 0605	2	Haken	Hook	Crochet
28	1130 791 5900	1	Anschlagpuffer	Stop buffer	Butoir d'arrêt

(1) 018, (2) 018 C



140ET010 SC

Illustration B

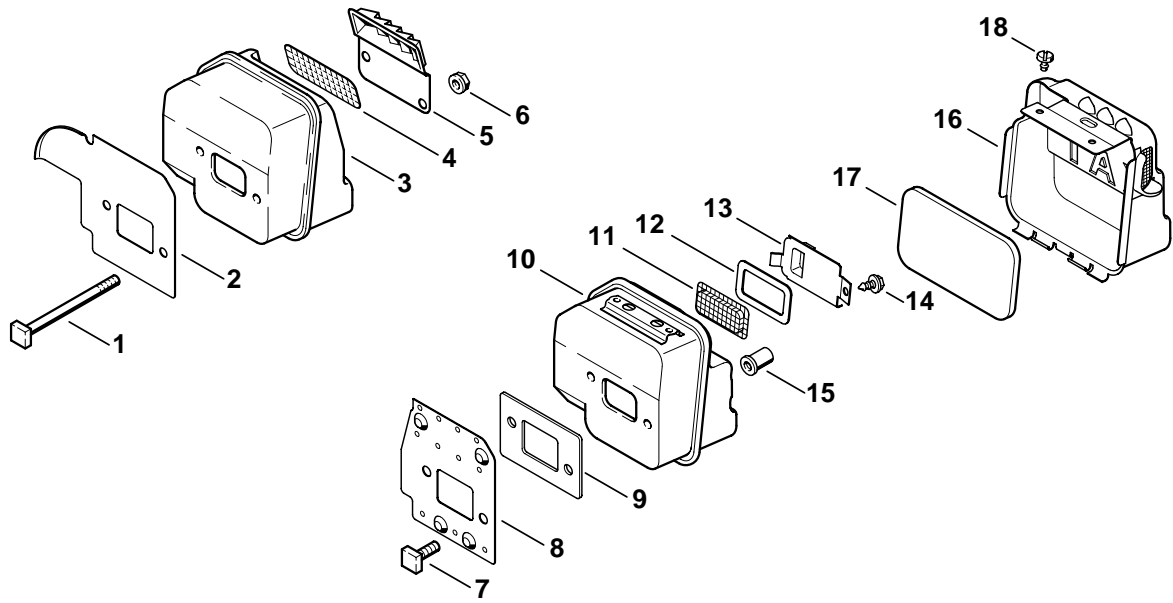
Zylinder

Cylinder

Cylindre

Bild-Nr.	Teile-Nr.	St-Zahl	Benennung	Part Name	Désignation
1	1130 020 1205	1	Zylinder mit Kolben Ø 38 mm (1) □ 3 - 6	Cylinder with piston Ø 38mm (1) □ 3 - 6	Cylindre avec piston Ø 38 mm (1) □ 3 - 6
2	1130 020 1206	1	Zylinder mit Kolben Ø 38 mm (2) □ 3 - 6, 13	Cylinder with piston Ø 38mm (2) □ 3 - 6, 13	Cylindre avec piston Ø 38 mm (2) □ 3 - 6, 13
3	1130 030 2004	1	Kolben Ø 38 mm □ 4 - 6	Piston Ø 38mm □ 4 - 6	Piston Ø 38 mm □ 4 - 6
4	1130 034 3002	2	Verdichtungsring Ø 38x1,2 mm	Piston ring Ø 38x1.2mm	Segment de piston Ø 38x1,2 mm
5	1132 034 1501	1	Kolbenbolzen	Piston pin	Axe de piston
6	9463 650 1000	2	Sprengring DIN73130-C10	Snap ring 10	Jonc d'arrêt 10
7 *	1130 020 1203	1	→ 2 46 534 710 (06.2000) Zylinder mit Kolben Ø 38 mm (1) □ 9 - 12	→ 2 46 534 710 (06.2000) Cylinder with piston Ø 38mm (1) □ 9 - 12	→ 2 46 534 710 (06.2000) Cylindre avec piston Ø 38 mm (1) □ 9 - 12
8 *	1130 020 1201	1	Zylinder mit Kolben Ø 38 mm (2) □ 9 - 13	Cylinder with piston Ø 38mm (2) □ 9 - 13	Cylindre avec piston Ø 38 mm (2) □ 9 - 13
9 *	1130 030 2003	1	Kolben Ø 38 mm □ 10 - 12	Piston Ø 38mm □ 10 - 12	Piston Ø 38 mm □ 10 - 12
10 *	1130 034 3002	2	Verdichtungsring Ø 38x1,2 mm	Piston ring Ø 38x1.2mm	Segment de piston Ø 38x1,2 mm
11 *	1130 034 1500	1	Kolbenbolzen	Piston pin	Axe de piston
12 *	9463 650 0807	2	Sprengring 8x0,7	Snap ring 8x0.7	Jonc d'arrêt 8x0,7
13	1123 020 9400	1	Dekompressionsventil (2)	Decompression valve (2)	Soupape de décompression (2)
14	1132 030 0402	1	Kurbelwelle	Crankshaft	Vilebrequin
15	9503 003 0311	2	Kugellager DIN625-6002	Grooved ball bearing 6002	Roulement rainuré à billes 6002
16	9638 003 1581	2	(24.96) WDR BS15x25x5	(24.96) Oil seal 15x25x5	(24.96) Bague d'étanchéité 15x25x5
17	9639 003 1585	2	WDR DIN3760-AS15x25x5	Oil seal 15x25x5	Bague d'étanchéité 15x25x5
18	9468 621 1520	1	Sicherungsring 15x1	Circlip 15x1	Circlips 15x1
19	1130 021 2505	1	Kurbelwanne	Engine pan	Carter inférieur
20	9075 478 4159	8	Schraube IS-D5x24	Pan head self-tapping screw IS-D5x24	Vis cylindrique IS-D5x24
21	1110 400 7005	1	Zündkerze Bosch WSR 6 F	Spark plug Bosch WSR 6 F	Bougie Bosch WSR 6 F
22	0783 830 2000	1	Dichtungsmasse Dirko HT rot	Tube of sealant Dirko HT red	Tube de pâte d'étanchéité Dirko HT rouge

(1) 018, (2) 018 C



140ET011 SC

Illustration C

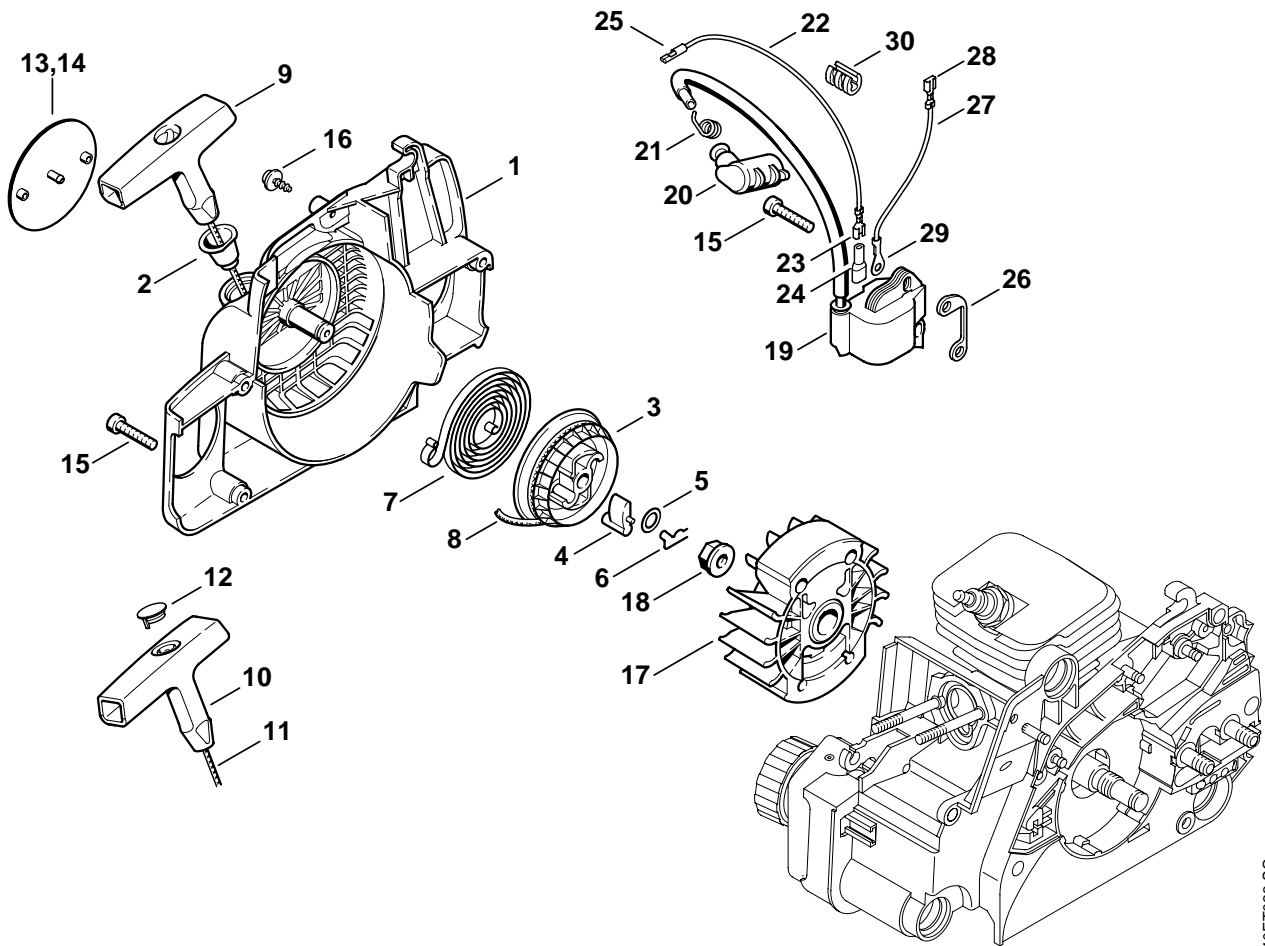
Schalldämpfer

Muffler

Silencieux

Bild-Nr.	Teile-Nr.	St-Zahl	Benennung	Part Name	Désignation
1	1123 148 1201	2	Schraube M5x65	Screw M5x65	Vis M5x65
2	1130 141 3200	1	Kühlblech	Cooling plate	Tôle de refroidissement
3	1130 140 0600	1	Schalldämpfer	Muffler	Silencieux
4	1130 141 9000	1	Gitter USA, CDN, AUS	Screen USA, CDN, AUS	Grille USA, CDN, AUS
5	1130 145 2900	1	Deckel	Cover	Couvercle
6	9216 261 0700	2	Mutter DIN6927-M5-8	Hexagon nut M5	Ecrou à six pans M5
7	0000 148 1200	2	Schraube M5x15 Kat. (2)	Screw M5x15 Cat. (2)	Vis M5x15 Cat. (2)
8	1130 141 3201	1	Kühlblech Kat. (2)	Cooling plate Cat. (2)	Tôle de refroidissement Cat. (2)
9	1130 149 0601	1	Auspuffdichtung Kat. (2)	Exhaust gasket Cat. (2)	Joint d'échappement Cat. (2)
10	1130 140 0604	1	Schalldämpfer Kat. (2) □ 11 - 14, 16, 17	Muffler Cat. (2) □ 11 - 14, 16, 17	Silencieux Cat. (2) □ 11 - 14, 16, 17
11	1130 141 9001	1	Gitter Kat. (2)	Screen Cat. (2)	Grille Cat. (2)
12	1130 149 0600	1	Auspuffdichtung Kat. (2)	Exhaust gasket Cat. (2)	Joint d'échappement Cat. (2)
13	1130 146 7400	1	Ablenklech Kat. (2)	Deflecting plate Cat. (2)	Chicane Cat. (2)
14	9099 021 0805	1	Schraube DIN7971-4,2x6,5 Kat. (2)	Self-tapping screw 4.2x6.5 Cat. (2)	Vis Parker 4,2x6,5 Cat. (2)
15	0000 148 2000	2	Mutter Kat. (2)	Nut Cat. (2)	Ecrou Cat. (2)
16	1130 140 0500	1	Schutzschale Kat. (2) □ 17	Protecting shell Cat. (2) □ 17	Monture de protection Cat. (2) □ 17
17	1130 146 9000	1	Isoliermatte Kat. (2)	Insulating pad Cat. (2)	Garniture isolante Cat. (2)
18	9099 021 0805	2	Schraube DIN7971-4,2x6,5 Kat. (2)	Self-tapping screw 4.2x6.5 Cat. (2)	Vis Parker 4,2x6,5 Cat. (2)

(1) 018, (2) 018 C



140ET023 SC

Illustration D

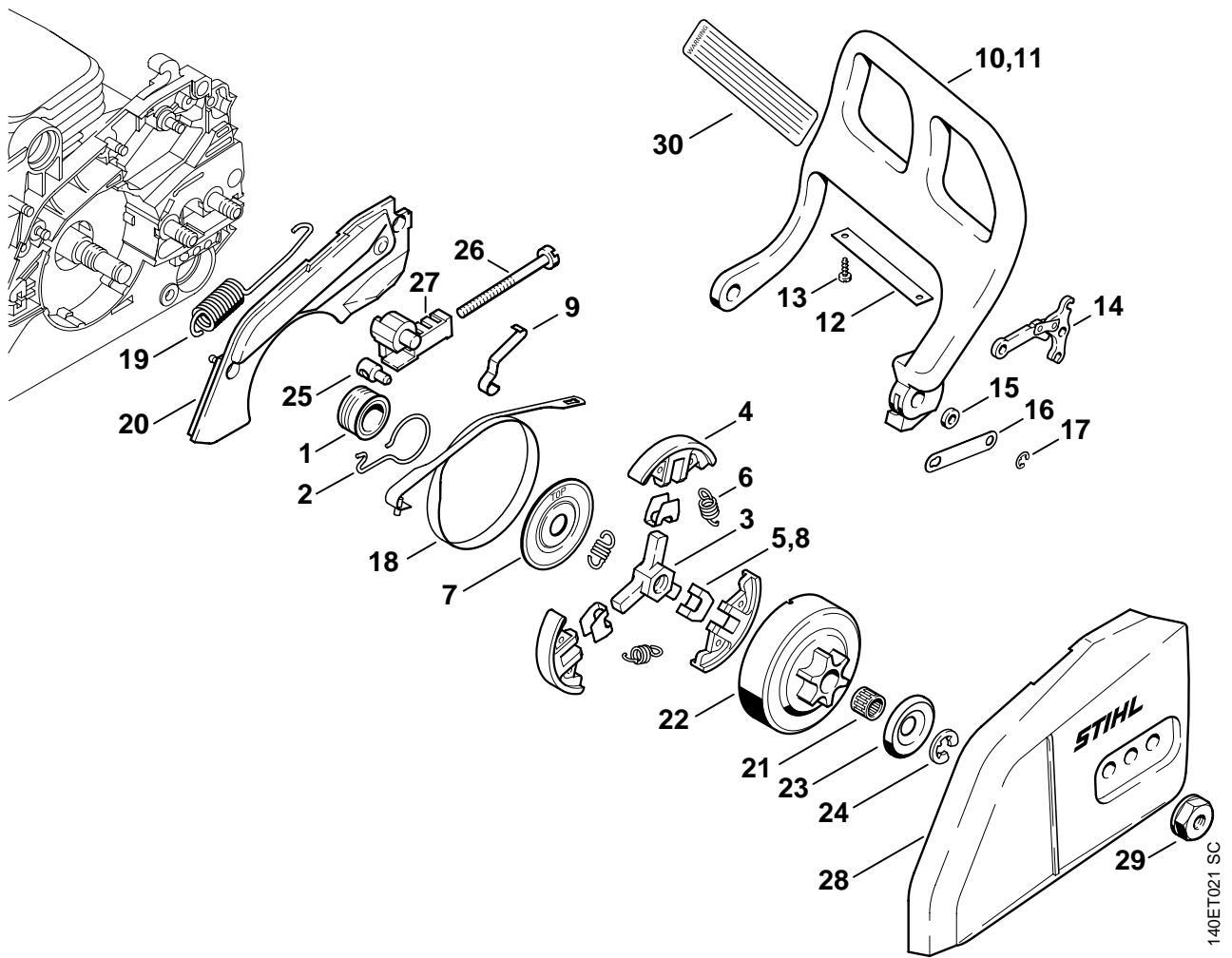
Anwerfvorrichtung Zündanlage

Rewind starter; Ignition system

Dispositif de lancement; Dispositif d'allumage

Bild-Nr.	Teile-Nr.	St-Zahl	Benennung	Part Name	Désignation
	1130 080 2100	1	Lüftergehäuse mit Anwerfvorrichtung (1) □ 1 - 9, 13	Fan housing with rewind starter (1) □ 1 - 9, 13	Carter de ventilateur avec lanceur (1) □ 1 - 9, 13
	1130 080 2105	1	Lüftergehäuse mit Anwerfvorrichtung (2) □ 1 - 7, 10 - 12, 14	Fan housing with rewind starter (2) □ 1 - 7, 10 - 12, 14	Carter de ventilateur avec lanceur (2) □ 1 - 7, 10 - 12, 14
1	1130 080 1800	1	Lüftergehäuse □ 2, 13, 14	Fan housing □ 2, 13, 14	Carter de ventilateur □ 2, 13, 14
2	1110 084 9102	1	Buchse	Bushing	Douille
3	1123 195 0400	1	Seilrolle	Rope rotor	Poulie à câble
4	1125 195 7200	1	Klinke	Pawl	Cliquet
5	0000 958 0923	1	Scheibe	Washer	Rondelle
6	1118 195 3500	1	Feder	Spring	Ressort
7	1129 190 0601	1	Rückholfeder	Rewind spring	Ressort de rappel
8	0000 195 8200	1	Anwerfseil Ø 3x800 mm (1)	Starter rope Ø 3x800mm (1)	Câble de lancement Ø 3x800 mm (1)
9	1121 195 3400	1	Griff (1)	Starter grip (1)	Poignée (1)
10	0000 190 3402	1	Griff ElastoStart Ø 3 mm (2) □ 11, 12	Starter grip ElastoStart Ø 3mm (2) □ 11, 12	Poignée ElastoStart Ø 3 mm (2) □ 11, 12
11	0000 195 8200	1	Anwerfseil Ø 3x800 mm (2)	Starter rope Ø 3x800mm (2)	Câble de lancement Ø 3x800 mm (2)
12	0000 195 7001	1	Kappe (2)	Cap (2)	Capuchon (2)
13	1130 967 1501	1	Typenschild 018	Model plate 018	Plaque matricule 018
14	1130 967 1502	1	Typenschild 018 C	Model plate 018 C	Plaque matricule 018 C
15	9075 478 4155	5	Schraube IS-D5x24	Pan head self-tapping screw IS-D5x24	Vis cylindrique IS-D5x24
16	9104 003 3002	1	Schraube P4x12	Self-tapping screw P4x12	Vis Parker P4x12
17	1130 400 1201	1	Schwungrad	Flywheel	Rotor
18	0000 955 0802	1	Bundmutter M8x1	Collar nut M8x1	Ecrou à embase M8x1
19	1130 400 1302	1	Zündmodul □ 20, 21	Ignition module □ 20, 21	Module d'allumage □ 20, 21
20	1128 405 1000	1	Zündleitungsstecker	Spark plug boot	Contact de câble d'allumage
21	0000 998 0604	1	Schenkelfeder	Torsion spring	Ressort coudé
22	1130 440 1101	1	Kurzschleißleitung □ 23 - 25	Short circuit wire □ 23 - 25	Câble de court circuit □ 23 - 25
23		1	Steckhülse 4,8-1 (D)	Terminal socket 4.8-1 (D)	Clip enfichable 4,8-1 (D)
24	0751 030 8467	1	Tülle	Grommet	Douille
25	0751 030 8490	1	Rundsteckhülse 3,5	Terminal socket 3.5	Clip rond 3,5
26	1130 405 8000	2	Isolierstück	Insulator	Pièce isolante
27	1130 440 2201	1	Masseleitung 125 mm □ 28, 29	Ground wire 125mm / 4 15/16" □ 28, 29	Câble de masse 125 mm □ 28, 29
28	0751 030 8953	1	Steckhülse 4,8-1	Terminal socket 4.8-1	Clip enfichable 4,8-1
29	0751 030 8969	1	Kabelschuh A5-1,5	Terminal socket A5-1.5	Cosse de câble A5-1,5
30	1130 448 1201	1	Kabelhalter	Lead retainer	Attache de câble

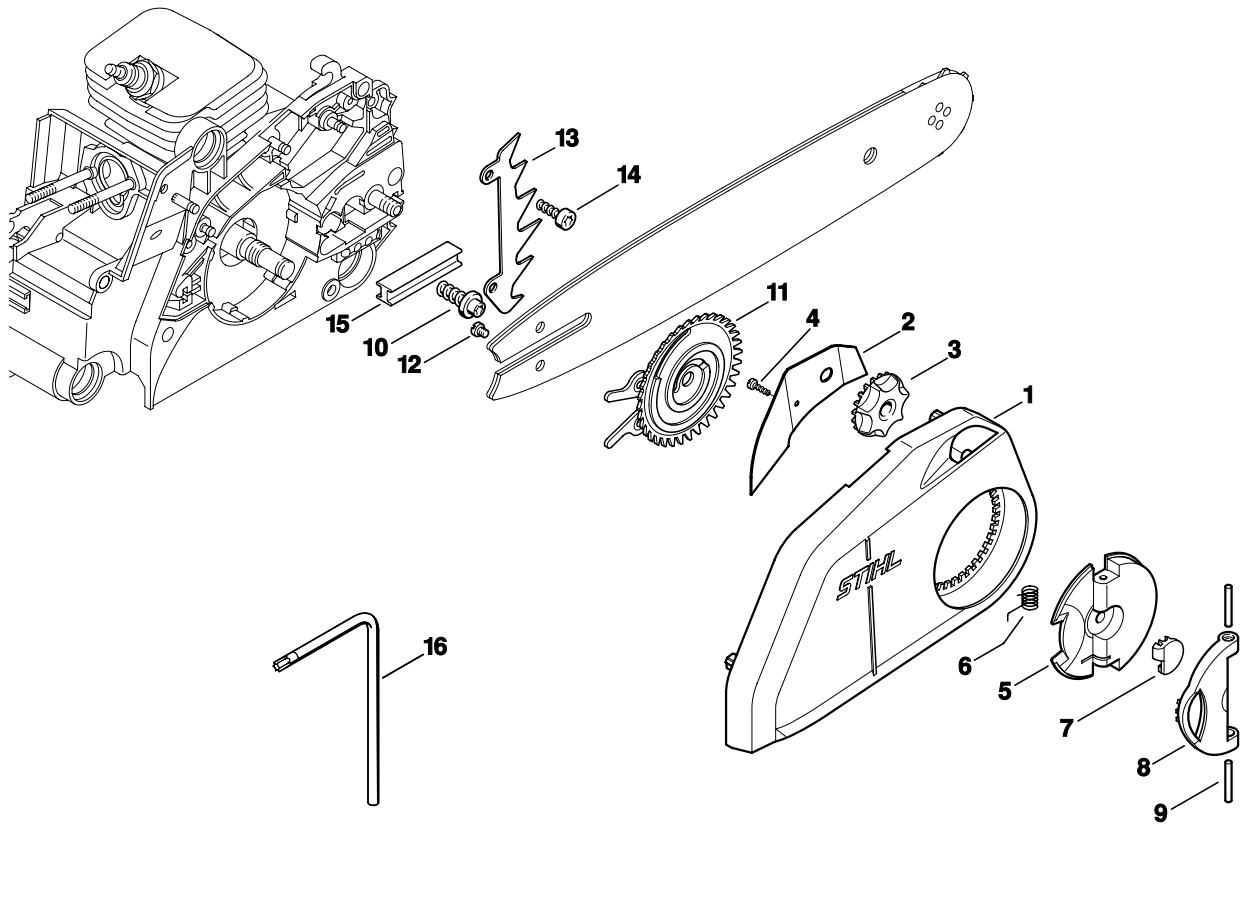
(1) 018, (2) 018 C



140ET021 SC

Bild-Nr.	Teile-Nr.	St-Zahl	Benennung	Part Name	Désignation
1	1123 640 7105	1	Schnecke □ 2	Worm □ 2	Vis sans fin □ 2
2	1123 647 2400	1	Feder	Spring	Ressort
3	1123 160 2050	1	Kupplung □ 4 - 7	Clutch □ 4 - 7	Embrayage □ 4 - 7
4	1129 162 0800	3	Fliehkewicht	Clutch shoe	Masselotte
5	1127 162 3000	3	Halter	Retainer	Pièce de fixation
6	0000 997 5515	3	Zugfeder	Tension spring	Ressort de tension
7	1121 162 1001	1	Abdeckscheibe	Cover washer	Rondelle de recouvrement
			(35.2000)	(35.2000)	(35.2000)
8 *	1121 162 3000	3	Halter	Retainer	Pièce de fixation
9	1123 162 7800	1	Blattfeder	Flat spring	Ressort à lame
10	1130 792 9100	1	Handschutz	Hand guard	Protège-main
11	1130 790 9100	1	Handschutz Kat. (2) □ 12, 13	Hand guard Cat. (2) □ 12, 13	Protège-main Cat. (2) □ 12, 13
12	1130 145 0600	1	Abstrahlblech Kat. (2)	Heat shield Cat. (2)	Tôle calorifuge Cat. (2)
13	9104 003 8600	2	Schraube P3x10 Kat. (2)	Self-tapping screw P3x10 Cat. (2)	Vis Parker P3x10 Cat. (2)
14	1128 160 5000	1	Hebel	Lever	Levier
15	0000 958 0521	1	Scheibe	Washer	Rondelle
16	1123 162 5800	1	Lasche	Strap	Bride de fixation
17	9460 624 0400	1	Sicherungsscheibe DIN6799-4	E-clip 4	Anneau d'arrêt 4
18	1123 160 5400	1	Bremsband	Brake band	Collier de frein
19	1123 162 7900	1	Zugfeder	Tension spring	Ressort de tension
20	1130 021 1100	1	Deckel	Cover	Couvercle
21	9512 933 2260	1	Nadelkranz 10x13x10	Needle cage 10x13x10	Cage à aiguilles 10x13x10
22	1123 640 2005	1	Kettenrad 3/8" Picco 6Z	Chain sprocket 3/8" Picco 6T	Pignon 3/8" Picco 6D
23	0000 958 1022	1	Scheibe Ø 27 mm	Washer Ø 27mm	Rondelle Ø 27 mm
24	9460 624 0801	1	Sicherungsscheibe DIN6799-8x1,3	E-clip 8x1.3	Anneau d'arrêt 8x1,3
25	1120 664 1500	1	Spannmutter	Tensioning nut	Ecrou de tension
26	1123 664 1605	1	Spannschraube	Adjusting screw	Vis de tension
27	1123 664 2205	1	Abdeckung	Cover	Recouvrement
28	1123 640 1705	1	Kettenraddeckel	Chain sprocket cover	Couvercle de pignon
29	0000 955 0804	2	Bundmutter M8	Collar nut M8	Ecrou à embase M8
30	0000 967 3630	1	Hinweisschild USA	Instruction label USA	Plaque indicatrice USA

(1) 018, (2) 018 C



143ET007 SC

Illustration F

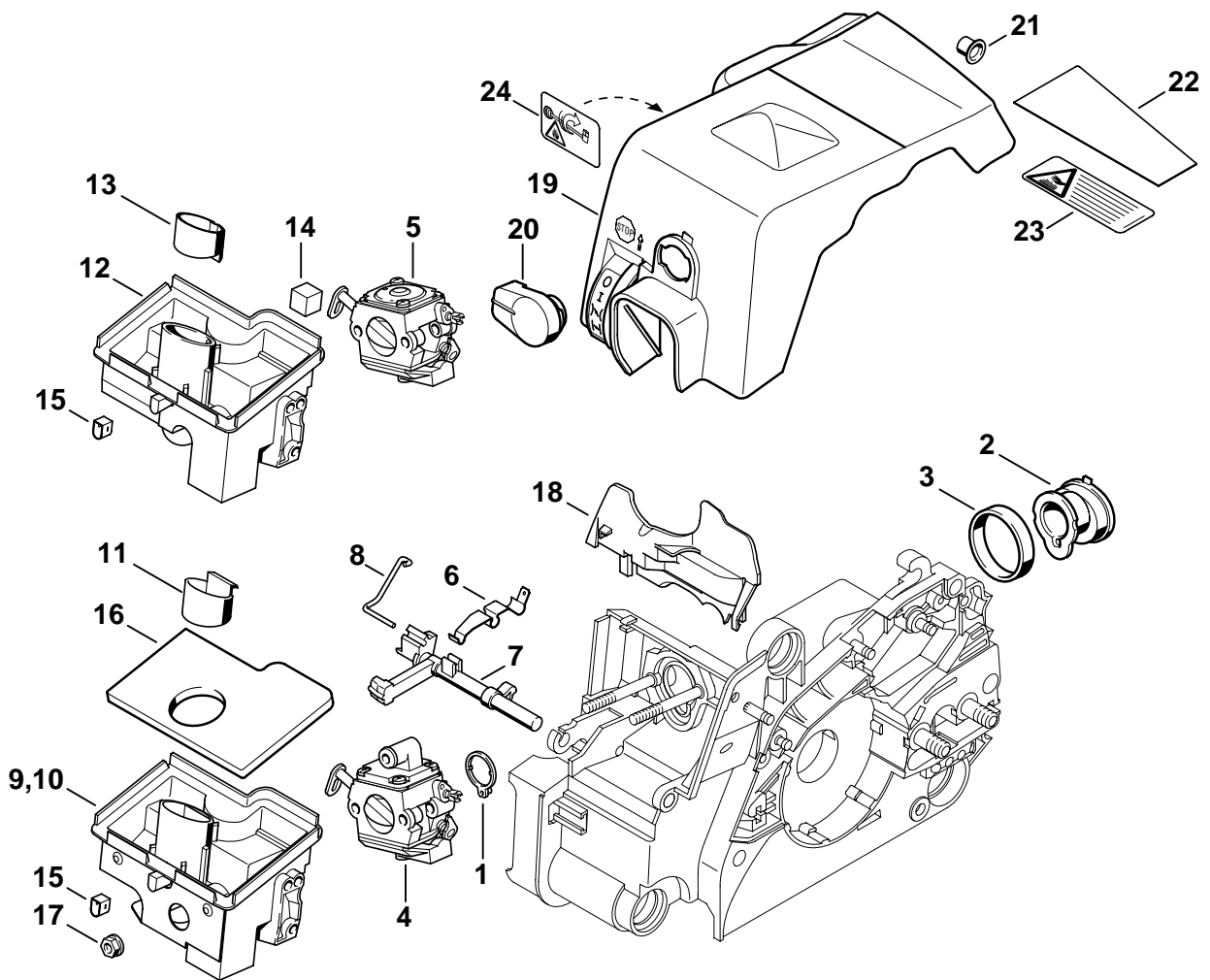
Kettenschnellspannung

Quick tensioner parts

Pièces de tendeur de chaîne rapide

Bild-Nr.	Teile-Nr.	St-Zahl	Benennung	Part Name	Désignation
	1123 007 1008	1	Satz Kettenschnellspannung (B) □ 1 - 16	Quick tensioner parts (B) □ 1 - 16	Jeu de pièces de tendeur de chaîne rapide (B) □ 1 - 16
1	1123 640 1700	1	Kettenraddeckel □ 2 - 4	Chain sprocket cover □ 2 - 4	Couvercle de pignon □ 2 - 4
2	1123 648 3800	1	Abdeckblech	Cover plate	Tôle de protection
3	1123 648 2200	1	Spannrad	Adjusting wheel	Molette de tension
4	9104 003 8600	1	Schraube P3x10	Self-tapping screw P3x10	Vis Parker P3x10
5	1121 660 1000	1	Flügelmutter □ 6 - 9	Wing nut □ 6 - 9	Ecrou à ailettes □ 6 - 9
6		1	Schenkelfeder (D)	Torsion spring (D)	Ressort coudé (D)
7		1	Kappe (D)	Cap (D)	Capuchon (D)
8		1	Griffstück (D)	Handle (D)	Poignée (D)
9		2	Zylinderstift 3m6x26 (D)	Cylindrical pin 3m6x26 (D)	Goupille cylindrique 3m6x26 (D)
10	1123 664 2402	1	Bundschaube	Collar screw	Vis à embase
11	1123 660 3001	1	Spannscheibe □ 12	Tensioning gear □ 12	Rondelle de tension □ 12
12	9041 319 0600	1	Schraube DIN84-M4x5-8.8	Pan head screw M4x5	Vis cylindrique M4x5
13	1123 664 0501	1	Krallenanschlag	Bumper spike	Griffe
14	9075 478 4115	2	Schraube IS-D5x16	Pan head self-tapping screw IS-D5x16	Vis cylindrique IS-D5x16
15	1123 021 2800	1	Einlage	Insert	Pièce intercalaire
16	0812 370 1000	1	Schraubendreher T27x120x70	Screwdriver T27x120x70	Tournevis T27x120x70

(1) 018, (2) 018 C



140ET022 SC

Illustration G

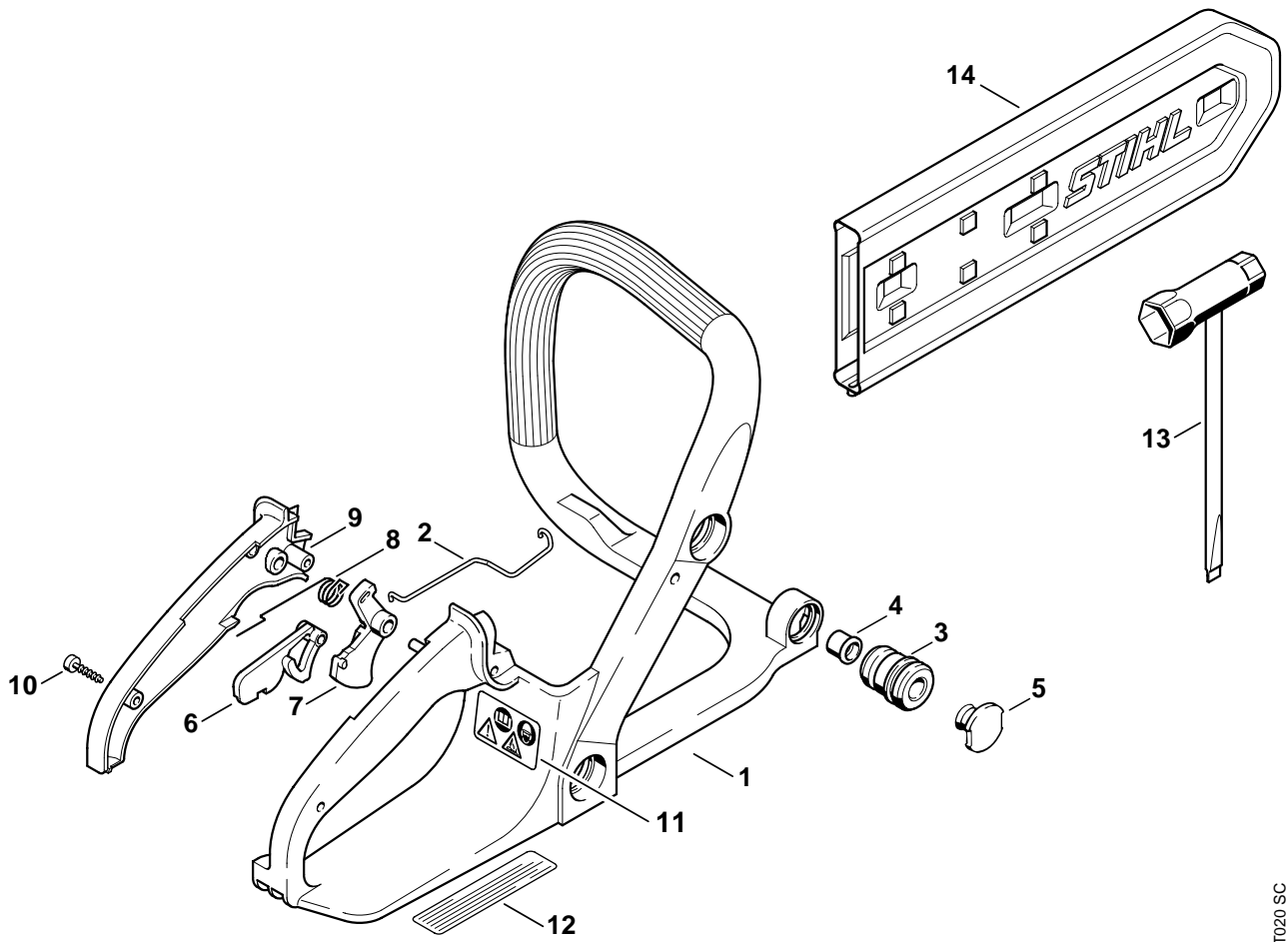
Luftfilter, Haube

Air filter, Cover

Filtre à air, Capot

Bild-Nr.	Teile-Nr.	St-Zahl	Benennung	Part Name	Désignation
1	1130 141 1800	1	Hülse	Sleeve	Douille
2	1130 141 2200	1	Krümmmer	Manifold	Coude
3	1130 022 2000	1	Ring	Ring	Anneau
4	1130 120 0603	1	Vergaser C1Q-S57A	Carburetor C1Q-S57A	Carburateur C1Q-S57A
5 *	1130 120 0601	1	Vergaser C1Q-S43B	Carburetor C1Q-S43B	Carburateur C1Q-S43B
6	1122 442 1603	1	Kontaktfeder	Contact spring	Ressort de connexion
7	1130 182 0900	1	Schaltwelle	Switch shaft	Arbre de commande
8	1130 185 2000	1	Startergestänge	Choke rod	Tringlerie de volet de démarrage
9	1130 140 2803	1	Filtergehäuse □ 11, 15, 16	Filter housing □ 11, 15, 16	Boîtier de filtre □ 11, 15, 16
10	1130 140 2804	1	Filtergehäuse Kat. (2) □ 11, 15, 16	Filter housing Cat. (2) □ 11, 15, 16	Boîtier de filtre Cat. (2) □ 11, 15, 16
11	1130 141 1101	1	Einsatz	Insert	Insert
12 *	1130 140 2800	1	Filtergehäuse □ 14, 15	Filter housing □ 14, 15	Boitier de filtre □ 14, 15
13 *	1130 141 1100	1	Einsatz	Insert	Garniture
14 *	1130 141 4300	1	Dichtungsstück	Packing	Pièce d'étanchéité
15	1130 124 7100	1	Hülse	Sleeve	Douille
16	1130 124 0800	1	Filterplatte	Filter plate	Elément filtrant plat
17	9216 261 0700	2	Mutter DIN6927-M5-8	Hexagon nut M5	Ecrou à six pans M5
18	1130 124 3200	1	Luftleitplatte	Baffle plate	Défecteur d'air
19	1130 140 4701	1	Haube □ 20, 21	Shroud □ 20, 21	Capot □ 20, 21
20	1130 141 2300	1	Verschluss	Twist lock	Verrou
21	1130 141 1801	1	Hülse	Sleeve	Douille
22	1130 084 8300	1	Abstrahlfolie Kat. (2)	Reflector foil Cat. (2)	Feuille calorifuge Cat. (2)
23	0000 967 3748	1	Hinweisschild Kat. (2)	Instruction label Cat. (2)	Plaque indicatrice Cat. (2)
24	0000 967 3692	1	Warnhinweis Piktogramm Tankdeckel USA, CDN	Warning pictogram Filler cap USA, CDN	Pictogramme d'avertissement Bouchon de réservoir USA, CDN

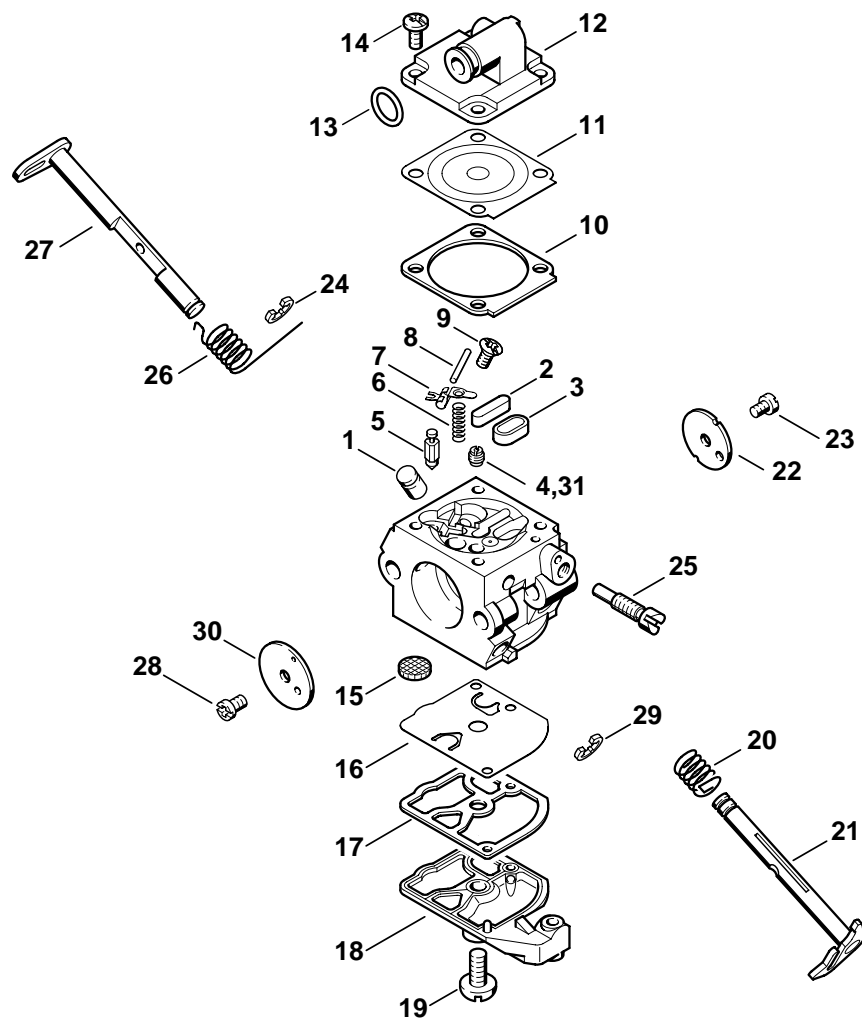
(1) 018, (2) 018 C



140ET020 SC

Bild-Nr.	Teile-Nr.	St-Zahl	Benennung	Part Name	Désignation
1	1130 791 4901	1	Griffrahmen	Handle frame	Carde de Poignée
2	1130 182 1500	1	Gasgestänge	Throttle rod	Tringlerie des gaz
3	1123 791 2800	1	Ringpuffer	Annular buffer	Butoir annulaire
4	1123 791 7305	1	Stopfen	Plug	Bouchon
5	1123 791 7300	1	Stopfen	Plug	Bouchon
6	1130 182 0800	1	Sperrhebel	Trigger interlock	Levier d'arrêt
7	1130 182 1000	1	Gashebel	Throttle trigger	Manette des gaz
8	1117 182 4500	1	Schenkelfeder	Torsion spring	Ressort coudé
9	1130 791 0601	1	Griffschale	Handle molding	Monture de poignée
10	9074 478 3075	2	Schraube IS-P4x19	Pan head self-tapping screw IS-P4x19	Vis cylindrique IS-P4x19
11	0000 967 3662	1	Warnhinweis Piktogramm MS	Warning pictogram MS	Pictogramme d'avertissement MS
12	0000 967 3500	1	Hinweisschild USA	Instruction label USA	Plaque indicatrice USA
13	1129 890 3401	1	Kombischlüssel	Combination wrench	Clé multiple
14	0000 792 9128	1	Kettenschutz	Chain scabbard	Protège chaîne

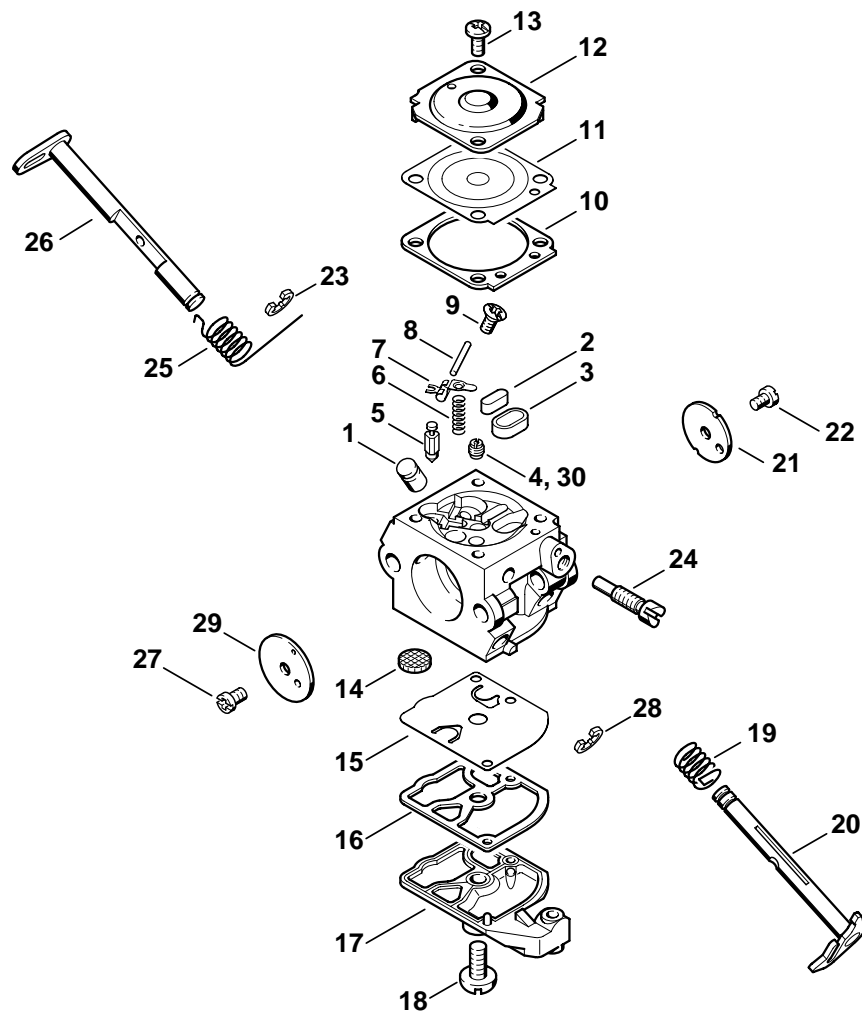
(1) 018, (2) 018 C



140ET016 SC

Bild-Nr.	Teile-Nr.	St-Zahl	Benennung	Part Name	Désignation
	1130 120 0603	1	Vergaser C1Q-S57A □ 1 - 30	Carburetor C1Q-S57A □ 1 - 30	Carburateur C1Q-S57A □ 1 - 30
1	1130 121 5401	1	Ventildüse	Valve jet	Gicleur à soupape
2	4226 121 0700	1	Verschlussplatte	Cup plug	Plaque de fermeture
3	4129 121 0700	1	Verschlussplatte	Cup plug	Plaque de fermeture
4	1130 121 5604	1	Festdüse 0.45	Fixed jet 0.45	Gicleur fixe 0.45
5	4116 121 5100	1	Einlassnadel	Inlet needle	Pointeau d'admission
6	1130 122 3001	1	Feder	Spring	Ressort
7	1125 121 5000	1	Einlassregelhebel	Inlet control lever	Levier de réglage d'admission
8	1120 121 9200	1	Achse	Spindle	Axe
9	1120 122 6600	1	Bundschraube	Collar screw	Vis à embase
10	1130 129 0901	1	Dichtung	Gasket	Joint
11	1130 121 4700	1	Regelmembrane	Metering diaphragm	Membrane de réglage
12	1130 121 0800	1	Abschlussdeckel	End cover	Couvercle
13	9646 945 0490	1	RDR DIN3770-B7x1,5	O-ring 7x1.5	Joint torique 7x1,5
14	1120 122 6601	4	Bundschraube	Collar screw	Vis à embase
15	1123 121 7800	1	Sieb	Strainer	Tamis
16	1130 121 4800	1	Pumpenmembrane	Pump diaphragm	Membrane de pompe
17	1130 129 0900	1	Dichtung	Gasket	Joint
18	4128 121 0800	1	Abschlussdeckel	End cover	Couvercle
19	1120 122 7800	1	Linsensenschraube	Oval head screw	Vis à tête bombée fraisée
20	1123 122 3000	1	Feder	Spring	Ressort
21	1130 120 7101	1	Drosselwelle mit Hebel	Throttle shaft with lever	Axe de papillon avec levier
22	1130 121 3302	1	Drosselklappe	Throttle shutter	Papillon
23	1120 122 7400	1	Halbrundschraube	Round head screw	Vis à tête ronde
24	1125 122 9001	1	Sicherungsscheibe	E-clip	Circlips
25	1130 122 6300	1	Leerlaufdrehzahlschraube	Idle speed adjustment screw	Vis de réglage de régime de ralenti
26	1123 122 3200	1	Schenkelfeder	Torsion spring	Ressort coudé
27	1123 120 7200	1	Startwelle mit Hebel	Choke shaft with lever	Axe de volet de démarrage avec levier
28	1125 122 7403	1	Halbrundschraube	Round head screw	Vis à tête ronde
29	1125 122 9002	1	Sicherungsscheibe	E-clip	Circlips
30	1132 121 2901	1	Startklappe	Choke shutter	Volet de démarrage
31	4137 121 5601	1	Festdüse 0.42 Höhendüse	Fixed jet 0.42 High altitude	Gicleur fixe 0.42 Gicleur pour altitude
	1130 007 1061	1	Satz Vergaserteile □ 10, 11, 16, 17	Set of carburetor parts □ 10, 11, 16, 17	Jeu de pièces de carburateur □ 10, 11, 16, 17

(1) 018, (2) 018 C



140ET007 SC

Bild-Nr.	Teile-Nr.	St-Zahl	Benennung	Part Name	Désignation
			(49.2000)	(49.2000)	(49.2000)
	* 1130 120 0601	1	Vergaser C1Q-S43B □ 1 - 29	Carburetor C1Q-S43B □ 1 - 29	Carburateur C1Q-S43B □ 1 - 29
1 *	1130 121 5401	1	Ventildüse	Valve jet	Gicleur à soupape
2 *	4226 121 0700	1	Verschlussplatte	Cup plug	Plaque de fermeture
3 *	4129 121 0700	1	Verschlussplatte	Cup plug	Plaque de fermeture
4 *	1130 121 5604	1	Festdüse 0.45	Fixed jet 0.45	Gicleur fixe 0.45
5 *	4116 121 5100	1	Einlassnadel	Inlet needle	Pointeau d'admission
6 *	1130 122 3001	1	Feder	Spring	Ressort
7 *	1125 121 5000	1	Einlassregelhebel	Inlet control lever	Levier de réglage d'admission
8 *	1120 121 9200	1	Achse	Spindle	Axe
9 *	1120 122 6600	1	Bundschraube	Collar screw	Vis à embase
10 *	1130 129 0901	1	Dichtung	Gasket	Joint
11 *	1130 121 4700	1	Regelmembrane	Metering diaphragm	Membrane de réglage
12 *	1129 121 0800	1	Abschlussdeckel	End cover	Couvercle
13 *	4132 122 6600	2	Bundschraube	Collar screw	Vis à embase
14 *	1123 121 7800	1	Sieb	Strainer	Tamis
15 *	1130 121 4800	1	Pumpenmembrane	Pump diaphragm	Membrane de pompe
16 *	1130 129 0900	1	Dichtung	Gasket	Joint
17 *	4128 121 0800	1	Abschlussdeckel	End cover	Couvercle
18 *	1120 122 7800	1	Linsensenschraube	Oval head screw	Vis à tête bombée fraisée
19 *	1123 122 3000	1	Feder	Spring	Ressort
20 *	1120 120 7101	1	Drosselwelle mit Hebel	Throttle shaft with lever	Axe de papillon avec levier
21 *	1130 121 3302	1	Drosselklappe	Throttle shutter	Papillon
22 *	1120 122 7400	1	Halbrundschraube	Round head screw	Vis à tête ronde
23 *	1125 122 9001	1	Sicherungsscheibe	E-clip	Circlips
24 *	1130 122 6300	1	Leerlaufdrehzahlschraube	Idle speed adjustment screw	Vis de réglage de régime de ralenti
25 *	1123 122 3200	1	Schenkelfeder	Torsion spring	Ressort coudé
26 *	1123 120 7200	1	Startwelle mit Hebel	Choke shaft with lever	Axe de volet de démarrage avec levier
27 *	1125 122 7403	1	Halbrundschraube	Round head screw	Vis à tête ronde
28 *	1125 122 9002	1	Sicherungsscheibe	E-clip	Circlips
29 *	1123 121 2901	1	Startklappe	Choke shutter	Volet de démarrage
30 *	4137 121 5601	1	Festdüse 0.42 Höhendüse	Fixed jet 0.42 High altitude	Gicleur fixe 0.42 Gicleur pour altitude
	* 1130 007 1061	1	Satz Vergaserteile □ 10, 11, 15, 16	Set of carburetor parts □ 10, 11, 15, 16	Jeu de pièces de carburateur □ 10, 11, 15, 16

(1) 018, (2) 018 C

- D** **Zeichenerklärung**
 = darin enthalten Bild-Nr
 * = Maschine älterer Bauart
 (A) = nicht abgebildet
 (B) = nur Sonderzubehör
 (C) = ab Werk nicht mehr lieferbar
 (D) = einzeln kein Ersatzteil
 (1,2,...) = Ausführungsarten
- E** **Aclaración de símbolos**
 = contiene núm. de ilustración
 * = máquinas de ejecución anterior
 (A) = sin ilustración
 (B) = sólo accesorios especiales
 (C) = ya no se suministra de fábrica
 (D) = la pieza suelta no se suministra como repuesto
 (1,2,...) = clases de ejecución
- FR** **Merkkien selitys**
 = johon sisältyvät kuvan numerot
 * = vanhemmanmalliset koneet
 (A) = ei kuvassa
 (B) = ainoastaan lisävaruste
 (C) = ei toimiteta enää tehtaalta
 (D) = ei toimiteta erikseen
 (1,2,...) = Mallit
- N** **Tegnforklaring**
 = medfølger fig. nr
 * = Maskiner av eldre modell
 (A) = ikke avbildet
 (B) = bare ekstrautstyr
 (C) = leveres ikke lenger fra fabrikk
 (D) = enkeltdele leveres ikke som reservedel
 (1,2,...) = utførelser
- P** **Explicação dos símbolos**
 = Incl. a fig. No.
 * = Máquinas de construção mais antiga
 (A) = não ilustrado
 (B) = unicamente acessórios especiais
 (C) = já não fornecível ex-fábrica
 (D) = a peça individual não é nenhuma peça de reposição
 (1,2,...) = Configurações
- TR** **İşaret açıklaması**
 = İndeks numarada dahildir
 * = Eski model makinalar
 (A) = Şemada yoktur
 (B) = Ekstradır
 (C) = Fabrikadan artık temin edilmez
 (D) = Ayırı verilmmez
 (1,2,...) = Mevcut modeller
- BR** **Explicação dos símbolos**
 = inclusive fig. n.
 * = máquinas antigas
 (A) = não ilustrado
 (B) = somente acessórios especiais
 (C) = não mais fornecido pela fábrica
 (D) = não fornecida separadamente
 (1,2,...) = diferentes versões
- DE** **Key to symbols**
 = including item No.
 * = previous Models
 (A) = not illustrated
 (B) = option
 (C) = no longer available from factory
 (D) = not available as separate item
 (1,2,...) = versions available
- HR** **Tumač znakova**
 = u istom sadrži dijelove, slike br.
 * = strojevi starije izvedbe
 (A) = nedostaje slika
 (B) = samo kao poseban pribor
 (C) = više se ne isporučuje fco tvornica
 (D) = ne isporučuje se pojedinačno kao pričuvni dio
 (1,2,...) = vrste izvedbi
- I** **Leggenda**
 = comprendente fig(g). n.
 * = Macchine di costruzione anteriore
 (A) = non illustrato
 (B) = fornibile soltanto a richiesta
 (C) = non più fornibile dallo stabilimento
 (D) = niente ricambio
 (1,2,...) = versioni
- CZ** **Vysvětlivky**
 = obsahuje obr. č.
 * = stroje starší konstrukce
 (A) = není vyobrazeno
 (B) = jen zvláštní příslušenství
 (C) = ze závodu se již nedodává
 (D) = jednotlivě žádný náhradní díl
 (1,2,...) = druhy provedení
- NL** **Toelichting symbolen**
 = daarin begrepen pos.nr.
 * = machines van een oudere uitvoering
 (A) = niet afgebeeld
 (B) = uitsluitend speciaal toebehoren
 (C) = af fabriek niet meer leverbaar
 (D) = niet los leverbaar
 (1,2,...) = uitvoeringen
- PL** **Objaśnienie znaków**
 = zawiera rysunki nr.
 * = maszyny starszego typu budowy
 (A) = nie zilustrowano
 (B) = tylko jako wyposażenie specjalne
 (C) = nie dostarczane przez producenta
 (D) = nie występuje jako samodzielna część zamienna
 (1,2,...) = rodzaj wykonania
- RO** **Legendă**
 = include figura nr.
 * = Utilaje de fabricație mai veche
 (A) = neilustrat
 (B) = doar ca accesoriu opțional
 (C) = nu se mai livrează din fabrică
 (D) = fără piesă de schimb separată
 (1,2,...) = diferite modele
- F** **Légende**
 = y compris Fig. No.
 * = machines d'ancienne construction
 (A) = non illustré
 (B) = uniquement accessoire optionnel
 (C) = n'est plus livrable départ usine
 (D) = n'est pas livrable séparément
 (1,2,...) = différentes exécutions
- S** **Teckenförklaring**
 = ingår bild-nr
 * = maskiner av tidigare utförande
 (A) = ej avbildat
 (B) = endast tillbehör
 (C) = levereras inte längre från fabriken
 (D) = ingen separat reservdel
 (1,2,...) = varianter
- DK** **Symbolforklaring**
 = inklusive fig. nr.
 * = maskiner af ældre konstruktion
 (A) = ikke afbilledet
 (B) = kun ekstratilbehør
 (C) = leveres ikke mere fra fabrik
 (D) = leveres ikke som løs reservedel
 (1,2,...) = modelbetegnelser
- H** **Jelmagyarázat**
 = abban tartalmazott ábra-szám
 * = Régebbi építéssorozatú gépek
 (A) = Nincs ábrázolva
 (B) = Csak külön tartozék
 (C) = Gyár már nem szállítja
 (D) = nem alkatrész, egyenként
 (1,2,...) = Kivitelezési módok
- GR** **Επεξήγηση συμβόλων**
 = περιλαμβάνει τον αριθμό του είδους
 * = Μηχανήματα παλαιότερων μοντέλων
 (A) = δεν απεικονίζεται
 (B) = μόνο προαιρετικά είδη
 (C) = δεν διατίθεται από τον κατασκευαστή
 (D) = δεν παραδίδεται ως ξεχωριστό είδος
 (1,2,...) = διαφορετικοί τύποι που διατίθενται
- RUS** **Пояснения к условным обозначениям**
 = сюда входят номера позиций
 * = машины более старого типа
 (A) = конструкции
 (B) = не изображено на иллюстрации
 (C) = только в виде специальных принадлежностей
 (D) = заводом больше не выпускается
 (1,2,...) = запасная деталь
 = Виды исполнений
- UAE** **زومرلا حرش**
 = ةروض مقرر كل ع يوتحت
 * = مري دق زارط نم تانديك ام
 (A) = ةروض مري غ
 (B) = طقف ةصاخ تامزلتسم
 (C) = ع نم ديروت ل ل ةلباق ري غ
 (D) = ه ددر م راي غ ةعطق ك سي ل
 = تازارط لا عاونا (...2,1)