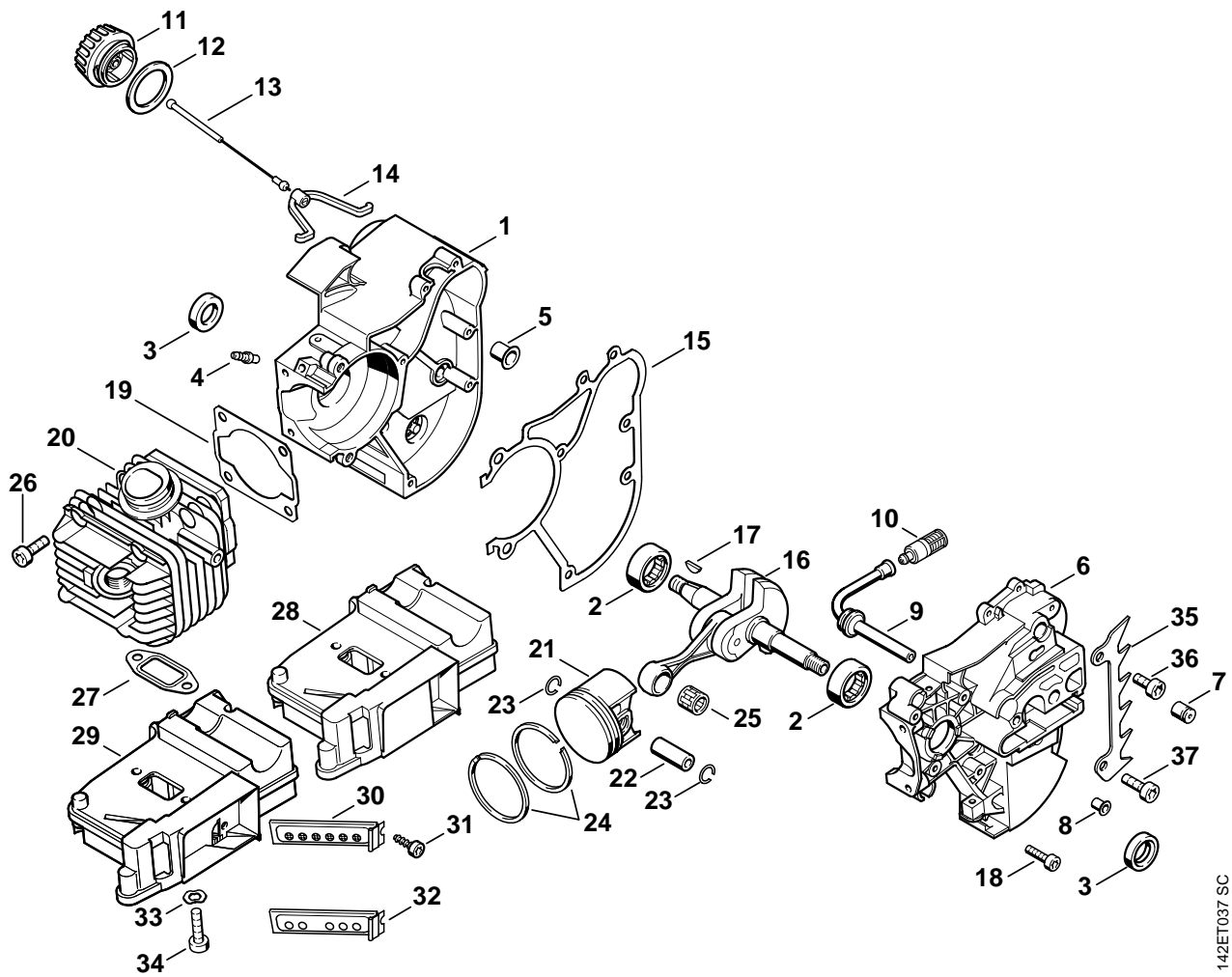


# STIHL 020 T, 020 (1129)

## Ersatzteilliste Spare Parts List Liste des pièces

- A** Kurbelgehäuse  
Crankcase  
Carter de vilebrequin
- B** Ölpumpe, Kupplung  
Oil pump, Clutch  
Pompe à huile, Embrayage
- C** Tankgehäuse 020 T  
Tank housing 020 T  
Carter de réservoir 020 T
- D** Tankgehäuse 020  
Tank housing 020  
Carter de réservoir 020
- E** Kettenraddeckel  
Chain sprocket cover  
Couvercle de pignon
- F** Anwerfvorrichtung  
Rewind starter  
Dispositif de lancement
- G** Griffgehäuse 020 T  
Handle housing 020 T  
Carter de poignée 020 T
- H** Luftfilter 020 T  
Air filter 020 T  
Filtre à air 020 T
- J** Griffgehäuse 020  
Handle housing 020  
Carter de poignée 020
- K** Luftfilter 020  
Air filter 020  
Filtre à air 020
- L** Vergaser C1Q-S32  
Carburetor C1Q-S32  
Carburateur C1Q-S32
- M** Vergaser WT-326D  
Carburetor WT-326D  
Carburateur WT-326D
- N** Vergaser C1Q-S16A 020 T  
Carburetor C1Q-S16A 020 T  
Carburateur C1Q-S16A 020 T
- O** Werkzeug, Sonderzubehör  
Tools, Extras  
Outils, Accessoires spéciaux



142ET037 SC

## Illustration A

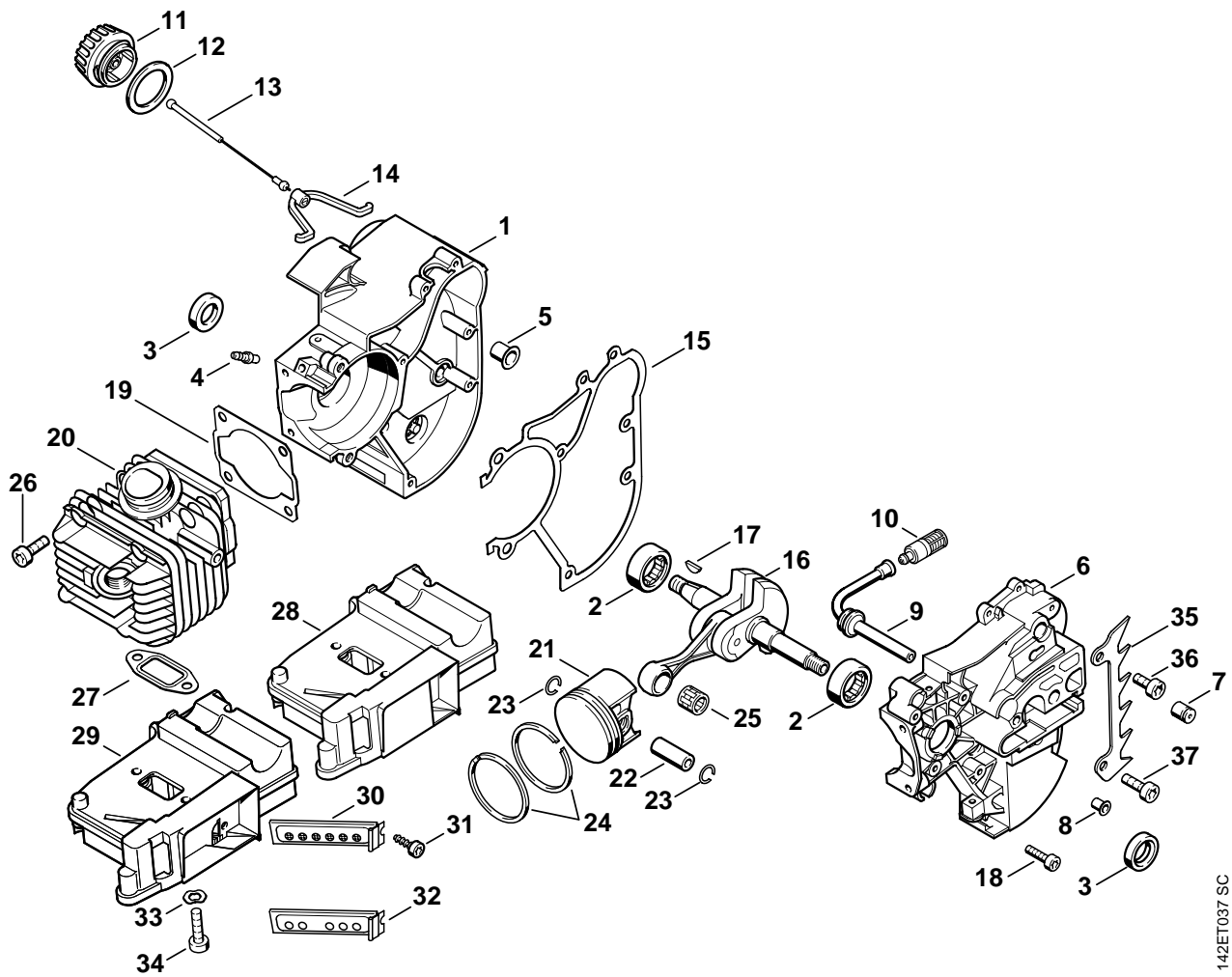
## Kurbelgehäuse

## Crankcase

## Carter de vilebrequin

Bild-Nr.	Teile-Nr.	St-Zahl	Benennung	Part Name	Désignation
1	1129 020 2600	1	Kurbelgehäusehälfte □ 2 - 5	Crankcase □ 2 - 5	Demi-carter de vilebrequin □ 2 - 5
2	9531 003 0105	2	Rollenhülse RH12x24,5x8,8	Roller bearing 12x24.5x8.8	Douille à rouleaux 12x24,5x8,8
3	9640 003 1191	2	WDR B12x20x5	Oil seal 12x20x5	Bague d'étanchéité 12x20x5
4	0000 988 5211	1	Stutzen	Connector	Manchon
5	1129 792 5500	1	Buchse	Bushing	Douille
6	1129 020 2900	1	Kurbelgehäusehälfte □ 2, 3, 7, 8	Crankcase □ 2, 3, 7, 8	Demi-carter de vilebrequin □ 2, 3, 7, 8
7	1128 640 9100	1	Ventil	Valve	Soupape
8	9416 868 5631	2	Niet DIN7340-AK5,5x0,5x6,8	Hollow rivet 5.5x0.5x6.8	Rivet tubulaire 5,5x0,5x6,8
9	1129 647 9400	1	Schlauch	Hose	Tuyau
10	1123 640 3800	1	Saugkopf	Pickup body	Crépine d'aspiration
11	0000 350 0510	1	Tankverschluss □ 12 - 14	Filler cap □ 12 - 14	Bouchon de réservoir □ 12 - 14
12	0000 359 1210	1	Dichtring	Sealing ring	Anneau de joint
13	0000 350 0900	1	Seil	Rope	Corde
14	0000 353 0600	1	Haken	Hook	Crochet
15	1129 029 0500	1	Dichtung	Gasket	Joint
16	1129 030 0400	1	Kurbelwelle □ 17	Crankshaft □ 17	Vilebrequin □ 17
17	1120 036 8500	1	Scheibenfeder 2x3,7	Woodruff key 2x3.7	Clavette demi-lune 2x3,7
18	9022 313 0680	8	Schraube IS-M4x16-8.8	Spline screw IS-M4x16	Vis cylindrique IS-M4x16
19	1129 029 2300	1	Zylinderdichtung	Cylinder gasket	Joint de cylindre
20	1129 020 1201	1	Zylinder mit Kolben Ø 40 mm □ 21 - 24	Cylinder with piston Ø 40mm □ 21 - 24	Cylindre avec piston Ø 40 mm □ 21 - 24
21	1129 030 2002	1	Kolben Ø 40 mm □ 22 - 24	Piston Ø 40mm □ 22 - 24	Piston Ø 40 mm □ 22 - 24
22	1120 034 1501	1	Kolbenbolzen	Piston pin	Axe de piston
23	9463 650 0900	2	Sprengring DIN73130-C9x0,8	Snap ring 9x0.8	Jonc d'arrêt 9x0,8
24	1114 034 3001	2	Verdichtungsring Ø 40x1,5 mm	Piston ring Ø 40x1.5mm	Segment de piston Ø 40x1,5 mm
25	9512 003 2030	1	Nadelkranz 9x12x10	Needle cage 9x12x10	Cage à aiguilles 9x12x10
26	9022 341 0980	4	Schraube IS-M5x16-12.9	Spline screw IS-M5x16	Vis cylindrique IS-M5x16
27	1129 149 0600	1	Auspuffdichtung	Exhaust gasket	Joint d'échappement
28	1129 140 0602	1	Schalldämpfer	Muffler	Silencieux
29	1129 140 0601	1	Schalldämpfer USA, CDN, AUS □ 30, 31	Muffler USA, CDN, AUS □ 30, 31	Silencieux USA, CDN, AUS □ 30, 31
30	1129 140 2000	1	Einsatz USA, CDN, AUS	Insert USA, CDN, AUS	Insert USA, CDN, AUS
31	9075 478 3015	1	Schraube IS-D4x15	Pan head self-tapping screw IS-D4x15	Vis cylindrique IS-D4x15
32 *	1129 145 1000	1	(04.1999) Einsatz Standard	(04.1999) Insert Standard	(04.1999) Insert Standard
33	9331 630 0120	2	Spannscheibe DIN6796-5	Conical spring washer 5	Rondelle de serrage 5

(1) 020 T, (2) 020



142ET037 SC

# Illustration A

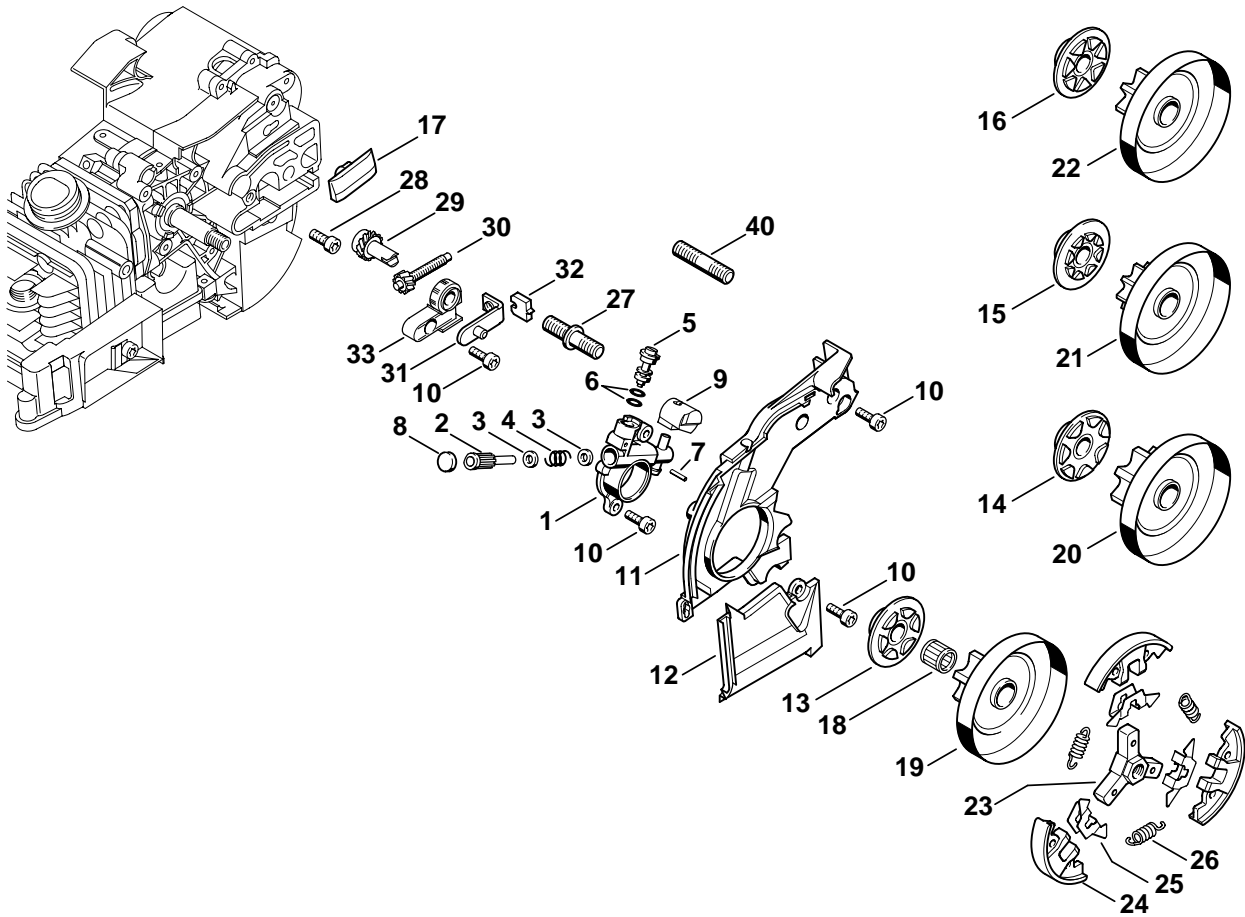
## Kurbelgehäuse

## Crankcase

## Carter de vilebrequin

Bild-Nr.	Teile-Nr.	St-Zahl	Benennung	Part Name	Désignation
34	9022 371 1020	2	Schraube IS-M5x20-12.9	Spline screw IS-M5x20	Vis cylindrique IS-M5x20
35	1129 664 0500	1	Krallenanschlag	Bumper spike	Griffe
36	9022 341 0960	1	Schraube IS-M5x12-10.9	Spline screw IS-M5x12	Vis cylindrique IS-M5x12
37	9022 341 0980	1	Schraube IS-M5x16-12.9	Spline screw IS-M5x16	Vis cylindrique IS-M5x16
	1129 007 1050	1	Dichtungssatz □ 3, 15, 19, 27	Set of gaskets □ 3, 15, 19, 27	Jeu de joints □ 3, 15, 19, 27

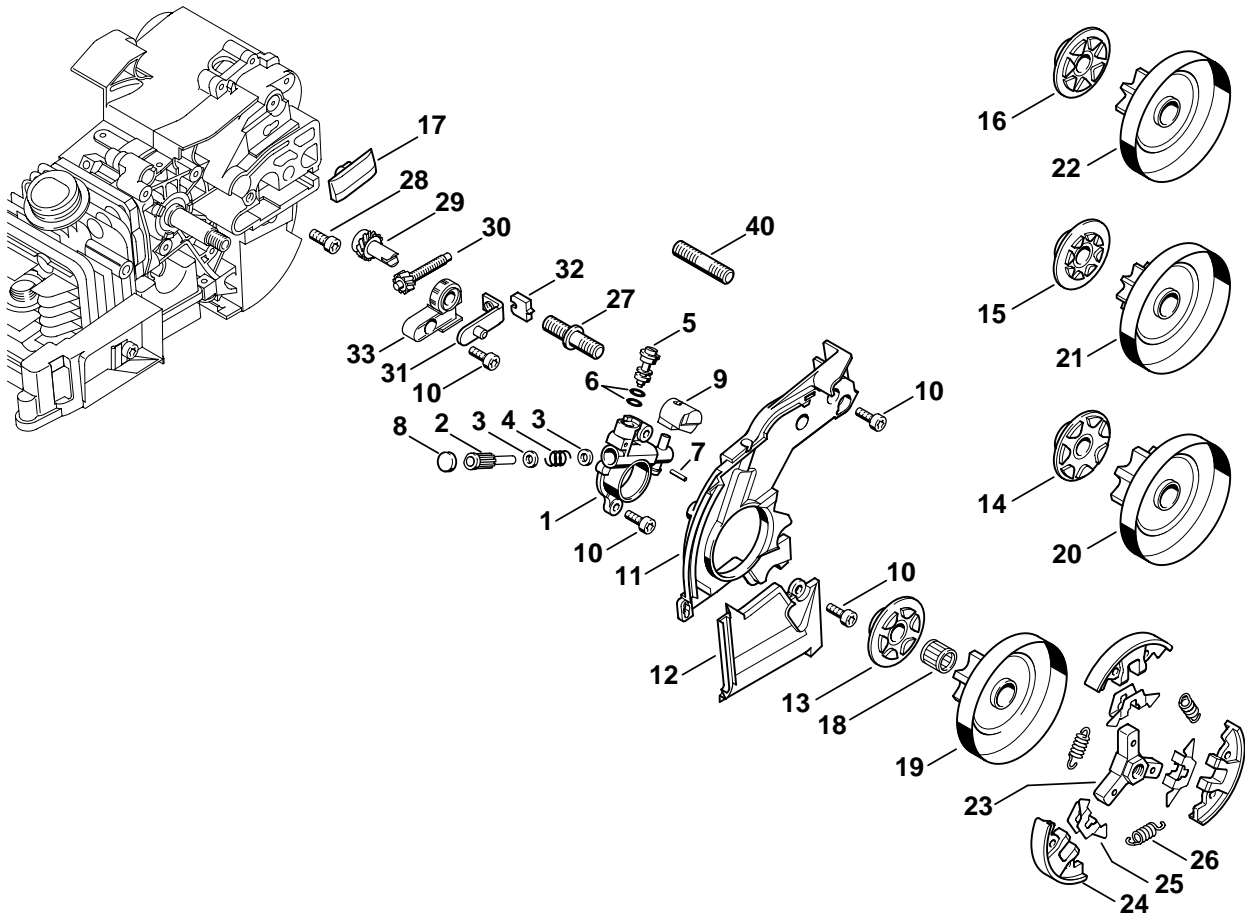
(1) 020 T, (2) 020



142ET029 SC

Bild-Nr.	Teile-Nr.	St-Zahl	Benennung	Part Name	Désignation
	1129 640 3200	1	Ölpumpe □ 1 - 9	Oil pump □ 1 - 9	Pompe à huile □ 1 - 9
1	1129 640 3000	1	Pumpengehäuse	Pump housing	Carter de pompe
2	1129 647 0600	1	Pumpenkolben	Pump piston	Piston de pompe
3	0000 958 0407	2	Scheibe	Washer	Rondelle
4	0000 997 0617	1	Druckfeder	Compression spring	Ressort de pression
5	1128 647 4806	1	Regelbolzen	Control bolt	Vis de réglage
6	9646 945 0160	2	RDR DIN3770-B4x2	O-ring 4x2	Joint torique 4x2
7	9380 620 1090	1	Spannstift DIN1481-2x10	Roll pin 2x10	Goupille élastique 2x10
8	1129 647 7000	1	Stopfen	Plug	Bouchon
9	1129 647 5701	1	Anschlussstück	Connector	Pièce de raccordement
10	9022 313 0660	6	Schraube IS-M4x12-10.9	Spline screw IS-M4x12	Vis cylindrique IS-M4x12
	1129 020 1150	1	Deckel □ 11, 12	Cover □ 11, 12	Couvercle □ 11, 12
11		1	Deckel (D)	Cover (D)	Couvercle (D)
12		1	Deckel (D)	Cover (D)	Couvercle (D)
13	1129 640 7100	1	Schnecke 3/8" Picco 6Z	Worm 3/8" Picco 6T	Vis sans fin 3/8" Picco 6D
14	1129 640 7101	1	Schnecke 3/8" Picco 7Z	Worm 3/8" Picco 7T	Vis sans fin 3/8" Picco 7D
15	1129 640 7102	1	Schnecke 1/4" 8Z	Worm 1/4" 8T	Vis sans fin 1/4" 8D
16	1129 640 7105	1	Schnecke 0.325" 7Z (2)	Worm 0.325" 7T (2)	Vis sans fin 0.325" 7D (2)
17	1123 648 6600	2	Gleitleiste	Bumper strip	Bande de glissement
18	9512 933 2270	1	Nadelkranz 10x13x13	Needle cage 10x13x13	Cage à aiguilles 10x13x13
19	1129 640 2000	1	Kettenrad 3/8" Picco 6Z	Chain sprocket 3/8" Picco 6T	Pignon 3/8" Picco 6D
20	1129 640 2050	1	Satz Kettenrad/Schnecke 3/8" Picco 7Z □ 14	Set of spur sprocket/worm 3/8" Picco 7T □ 14	Jeu de pignon/ vis sans fin 3/8" Picco 7D □ 14
21	1129 640 2051	1	Satz Kettenrad/Schnecke 1/4" 8Z nicht für USA □ 15	Set of spur sprocket/worm 1/4" 8T not for USA □ 15	Jeu de pignon/ vis sans fin 1/4" 8D pas USA □ 15
	1129 640 2052	1	Satz Kettenrad/Schnecke 0.325" 7Z (2) □ 16, 22	Set of spur sprocket/worm 0.325" 7T (2) □ 16, 22	Jeu de pignon/ vis sans fin 0.325" 7D (2) □ 16, 22
22	1129 640 2004	1	Kettenrad 0.325" 7Z (2)	Chain sprocket 0.325" 7T (2)	Pignon 0.325" 7D (2)

(1) 020 T, (2) 020



142ET029 SC



## Illustration B

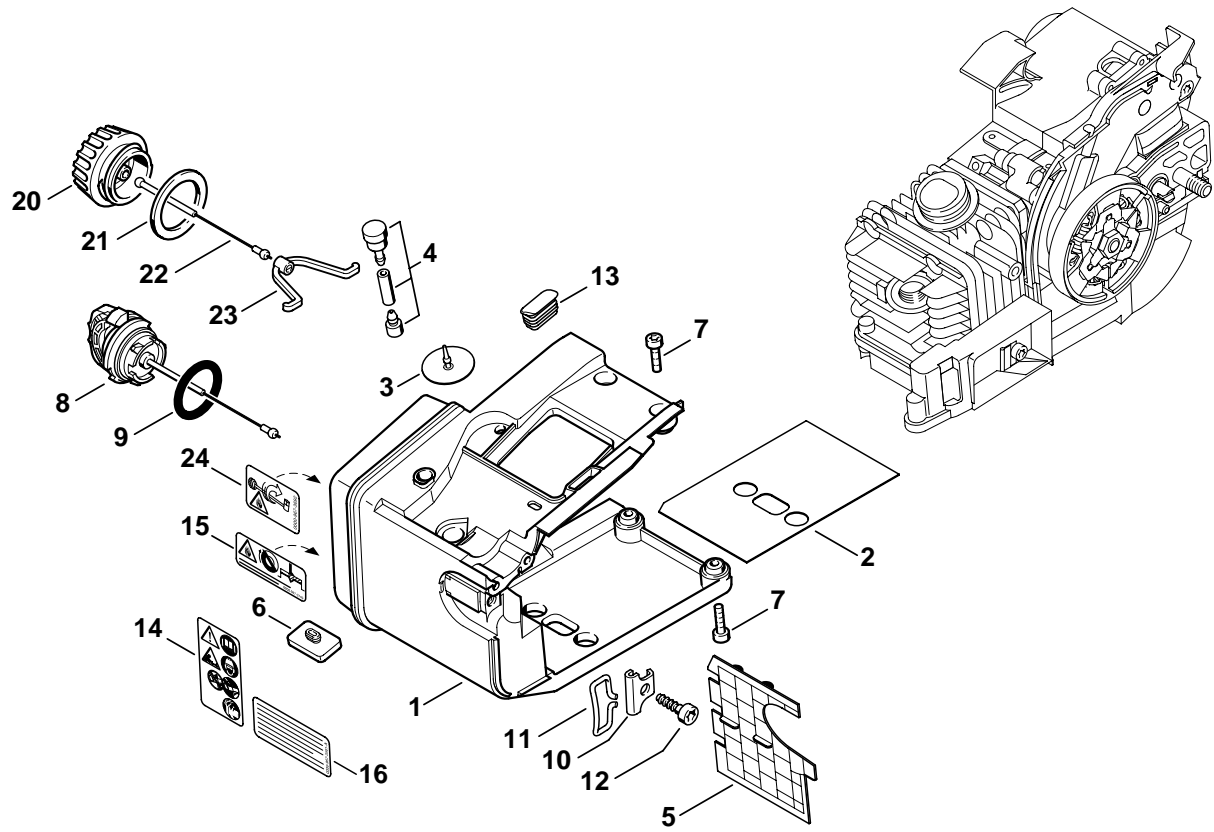
## Ölpumpe, Kupplung

## Oil pump, Clutch

## Pompe à huile, Embrayage

Bild-Nr.	Teile-Nr.	St-Zahl	Benennung	Part Name	Désignation
23	1129 160 2000	1	Kupplung □ 24 - 26	Clutch □ 24 - 26	Embrayage □ 24 - 26
24	1129 162 0800	3	Fliehkewicht	Clutch shoe	Masselotte
25	1121 162 3000	3	Halter	Retainer	Pièce de fixation
26	0000 997 5515	3	Zugfeder	Tension spring	Ressort de tension
27	1129 664 2401	1	Bundschrabe M8	Collar screw M8	Vis à embase M8
28	1129 664 2400	1	Bundschrabe	Collar screw	Vis à embase
	1129 007 1000	1	Satz Stirnrad / Spannschrabe □ 29, 30	Spur gear / chain adjusting screw kit □ 29, 30	Jeu de pignon droit / vis de tension □ 29, 30
29		1	Stirnrad (D)	Spur gear (D)	Pignon droit (D)
30		1	Spannschrabe (D)	Adjusting screw (D)	Vis de tension (D)
31	1129 640 1900	1	Spannschieber	Tensioner slide	Coulisse de tension
32	1123 664 1400	1	Druckstück	Thrust pad	Pièce de pression
33	1123 664 2200	1	Abdeckung	Cover	Recouvrement
40 *	0000 953 1402	1	Stiftschrabe M8	Stud M8	Goujon fileté M8

(1) 020 T, (2) 020



142ET041 SC

## Illustration C

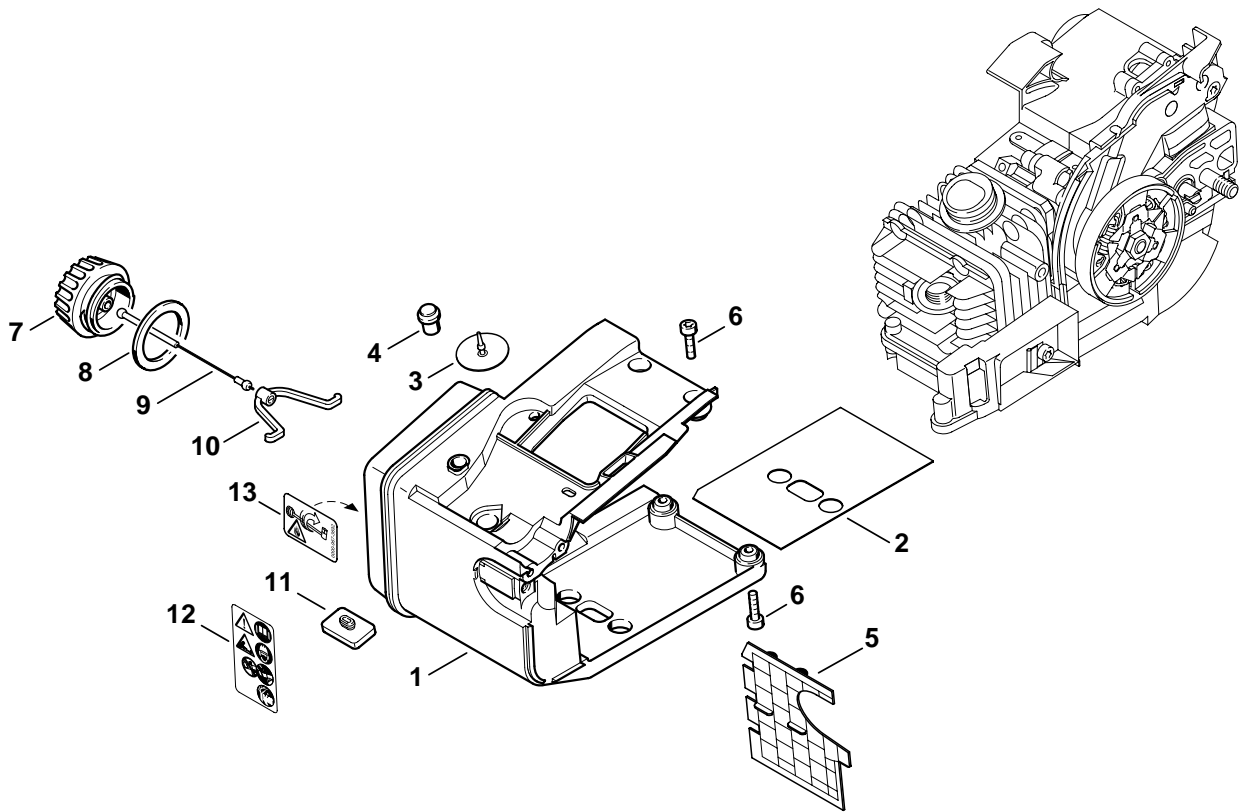
## Tankgehäuse 020 T

## Tank housing 020 T

## Carter de réservoir 020 T

Bild-Nr.	Teile-Nr.	St-Zahl	Benennung	Part Name	Désignation
1	1129 350 0853	1	Tankgehäuse (1) □ 2 - 6, 8, 9, 13, 14	Tank housing (1) □ 2 - 6, 8, 9, 13, 14	Carter de réservoir (1) □ 2 - 6, 8, 9, 13, 14
2	1129 351 3000	1	Abstrahlfolie (1)	Reflector foil (1)	Feuille calorifuge (1)
3	1110 353 1600	1	Ventil (1)	Valve (1)	Soupape (1)
4	1129 350 5850	1	Tanklüftung (1)	Tank vent (1)	Aération de réservoir (1)
5	1129 351 4000	1	Isolierplatte (1)	Insulating plate (1)	Plaque isolante (1)
6	1129 352 5500	1	Klemmstück (1)	Clamp (1)	Pièce de serrage (1)
7	9022 313 0680	4	Schraube IS-M4x16-8.8 (1)	Spline screw IS-M4x16 (1)	Vis cylindrique IS-M4x16 (1)
8	0000 350 0525	1	Tankverschluss (1) □ g	Filler cap (1) □ g	Bouchon du réservoir (1) □ g
9	9645 948 7734	1	RDR A 25x3,5-NBR70 (1)	O-ring 25x3.5 (1)	Joint torique 25x3,5 (1)
10	1129 352 7700	1	Halteblech (1)	Bracket (1)	Tôle de fixation (1)
11	1129 352 5000	1	Öse (1)	Hook (1)	Oeillet (1)
12	9074 478 4435	1	Schraube IS-P6x19 (1)	Pan head self-tapping screw IS-P6x19 (1)	Vis cylindrique IS-P6x19 (1)
13	1129 353 6500	1	Stopfen (1)	Plug (1)	Bouchon (1)
14	1129 967 3403	1	Hinweisschild (1)	Instruction label (1)	Plaque indicatrice (1)
15	0000 967 3749	1	Warnhinweis Piktogramm Tankdeckel USA, CDN (1)	Warning pictogram Filler cap USA, CDN (1)	Pictogramme d'avertissement Bouchon de réservoir USA, CDN (1)
16	0000 967 3501	1	Hinweisschild USA (1)	Instruction label USA (1)	Plaque indicatrice USA (1)
			(49.2002)	(49.2002)	(49.2002)
20 *	0000 350 0520	1	Tankverschluss (1) □ 20 - 23	Filler cap (1) □ 20 - 23	Bouchon de réservoir (1) □ 20 - 23
21 *	0000 359 1220	1	Dichtring (1)	Sealing ring (1)	Anneau de joint (1)
22 *	0000 350 0900	1	Seil (1)	Rope (1)	Corde (1)
23 *	0000 353 0600	1	Haken (1)	Hook (1)	Crochet (1)
24 *	0000 967 3692	1	Warnhinweis Piktogramm Tankdeckel USA, CDN (1)	Warning pictogram Filler cap USA, CDN (1)	Pictogramme d'avertissement Bouchon de réservoir USA, CDN (1)
	1129 007 1050	1	Dichtungssatz (1) □ 2	Set of gaskets (1) □ 2	Jeu de joints (1) □ 2

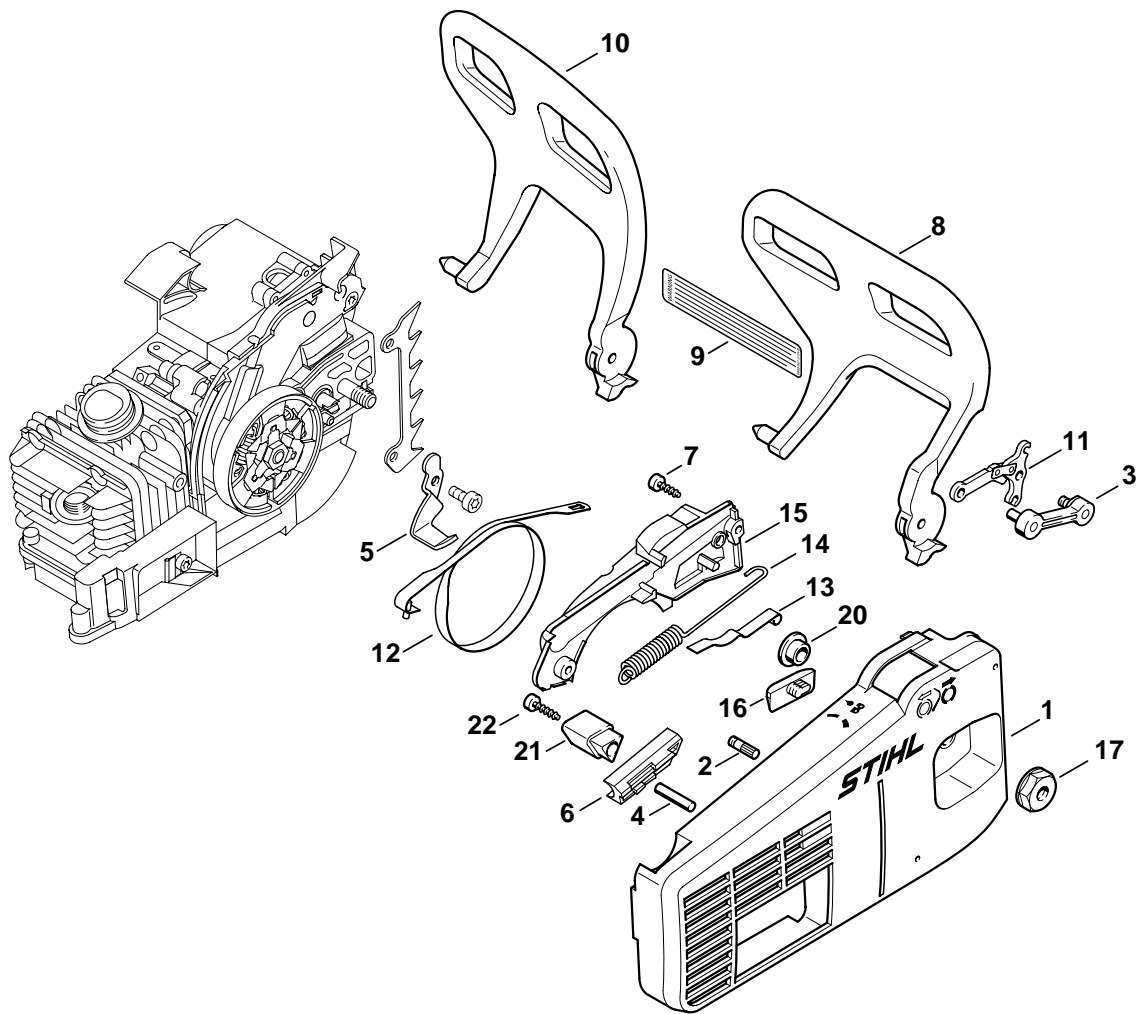
(1) 020 T, (2) 020



142ET042 SC

Bild-Nr.	Teile-Nr.	St-Zahl	Benennung	Part Name	Désignation
1	1129 350 0850	1	Tankgehäuse (2) □ 2 - 5, 11, 12	Tank housing (2) □ 2 - 5, 11, 12	Carter de réservoir (2) □ 2 - 5, 11, 12
2	1129 351 3000	1	Abstrahlfolie (2)	Reflector foil (2)	Feuille calorifuge (2)
3	1110 353 1600	1	Ventil (2)	Valve (2)	Soupape (2)
4	1129 353 2000	1	Filter (2)	Filter (2)	Filtre (2)
5	1129 351 4000	1	Isolierplatte (2)	Insulating plate (2)	Plaque isolante (2)
6	9022 313 0680	4	Schraube IS-M4x16-8.8 (2)	Spline screw IS-M4x16 (2)	Vis cylindrique IS-M4x16 (2)
7	0000 350 0520	1	Tankverschluss (2) □ 8 - 10	Filler cap (2) □ 8 - 10	Bouchon de réservoir (2) □ 8 - 10
8	0000 359 1220	1	Dichtring (2)	Sealing ring (2)	Anneau de joint (2)
9	0000 350 0900	1	Seil (2)	Rope (2)	Corde (2)
10	0000 353 0600	1	Haken (2)	Hook (2)	Crochet (2)
11	1129 352 5500	1	Klemmstück (2)	Clamp (2)	Pièce de serrage (2)
12	1129 967 3403	1	Hinweisschild (2)	Instruction label (2)	Plaque indicatrice (2)
13	0000 967 3692	1	Warnhinweis Piktogramm Tankdeckel USA, CDN (2)	Warning pictogram Filler cap USA, CDN (2)	Pictogramme d'avertissement Bouchon de réservoir USA, CDN (2)
	1129 007 1050	1	Dichtungssatz (2) □ 2	Set of gaskets (2) □ 2	Jeu de joints (2) □ 2

(1) 020 T, (2) 020



142ET043 SC

## Illustration E

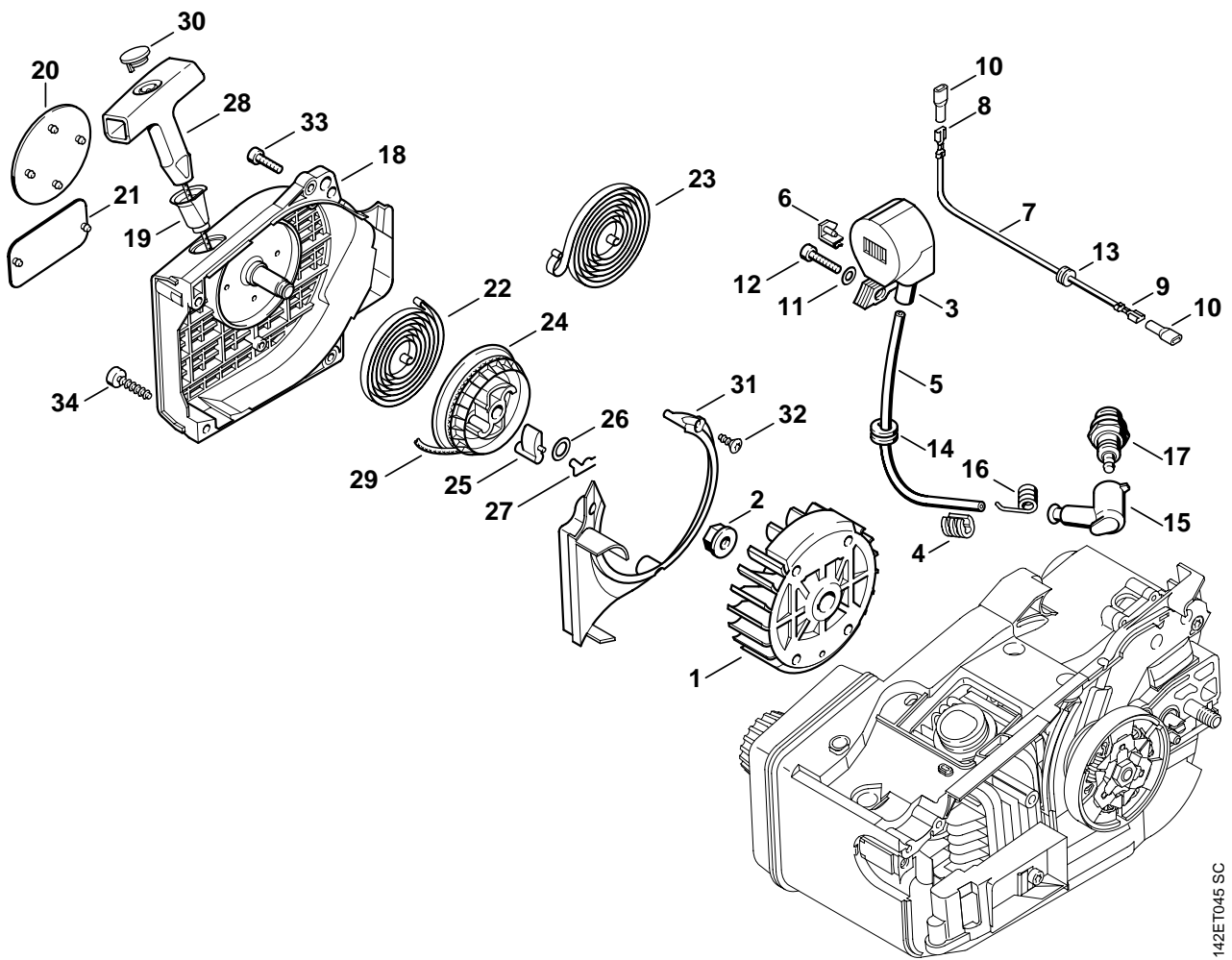
## Kettenraddeckel

## Chain sprocket cover

## Couvercle de pignon

Bild-Nr.	Teile-Nr.	St-Zahl	Benennung	Part Name	Désignation
1	1129 640 1702	1	Kettenraddeckel □ 2 - 6	Chain sprocket cover □ 2 - 6	Couvercle de pignon □ 2 - 6
2	1120 162 5200	1	Bolzen	Pin	Boulon
3	1129 640 5000	1	Einlage	Insert	Pièce intercalaire
4	9378 543 2700	1	Kerbstift ISO8741-5x30	Notched pin 5x30	Goupille cannelée 5x30
5	1129 656 7701	1	Kettenfänger	Chain catcher	Arrêt de chaîne
6	1129 162 6600	1	Anschlag	Limit stop	Butée
7	9104 003 3004	2	Schraube P4x14	Self-tapping screw P4x14	Vis Parker P4x14
8	1129 792 9100	1	Handschutz (1)	Hand guard (1)	Protège-main (1)
9	0000 967 3724	1	Hinweisschild USA (1)	Instruction label USA (1)	Plaque indicatrice USA (1)
10	1129 792 9101	1	Handschutz (2)	Hand guard (2)	Protège-main (2)
11	1128 160 5000	1	Hebel	Lever	Levier
12	1123 160 5400	1	Bremsband	Brake band	Collier de frein
13	1129 162 7800	1	Blattfeder	Flat spring	Ressort à lame
14	0000 997 1018	1	Zugfeder	Tension spring	Ressort de tension
15	1129 648 7700	1	Deckel	Cover	Couvercle
16	1123 648 6600	1	Gleitleiste	Bumper strip	Bande de glissement
17	0000 955 0804	1	Bundmutter M8	Collar nut M8	Ecrou à embase M8
20 *	0000 961 1408	1	Ring (43.98)	Ring (43.98)	Anneau (43.98)
21 *	1114 656 7705	1	Kettenfänger	Chain catcher	Arrêt de chaîne
22 *	9104 003 3004	1	Schraube P4x14	Self-tapping screw P4x14	Vis Parker P4x14

(1) 020 T, (2) 020



142ET045 SC



## Illustration F

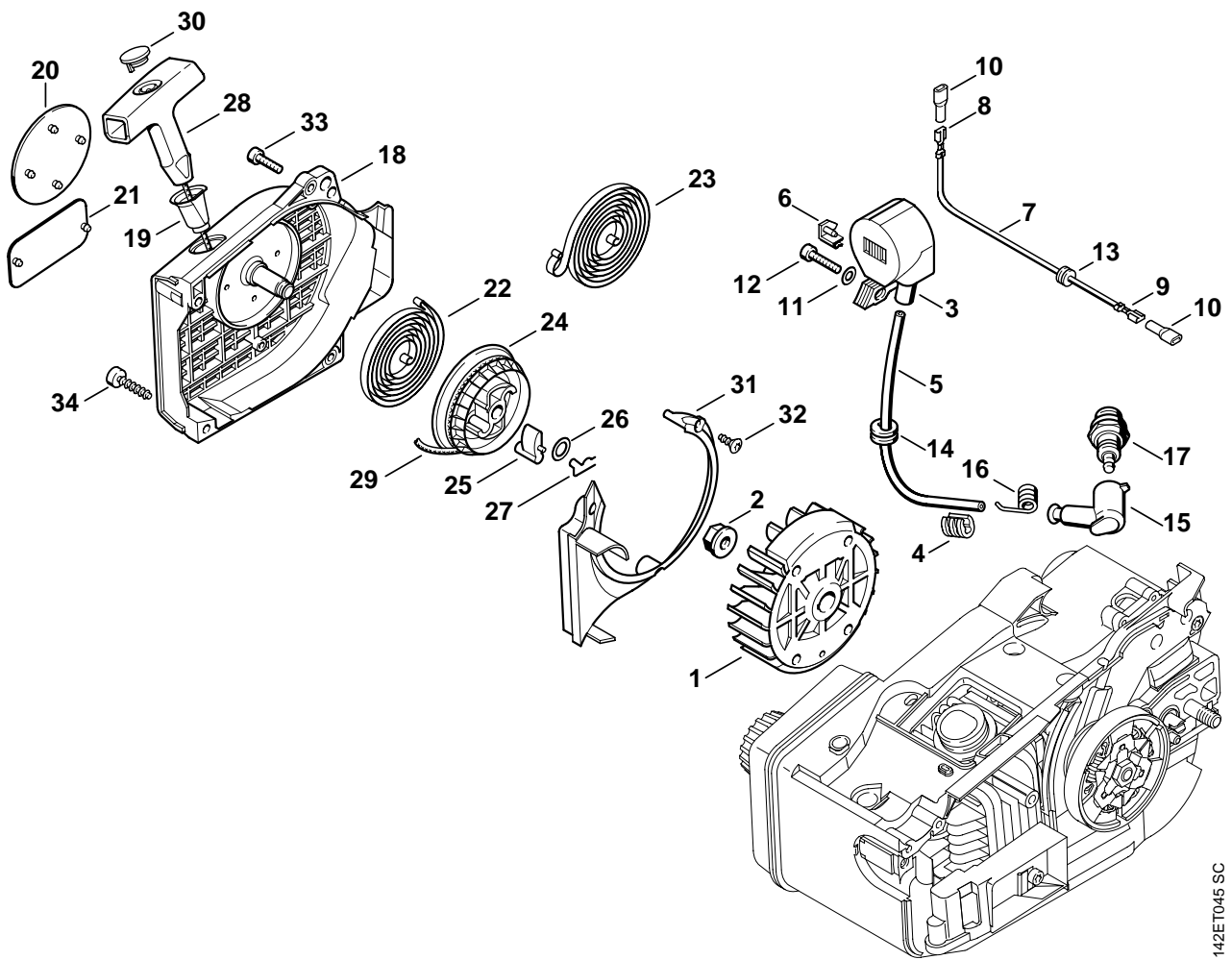
## Anwerfvorrichtung

## Rewind starter

## Dispositif de lancement

Bild-Nr.	Teile-Nr.	St-Zahl	Benennung	Part Name	Désignation
1	1129 400 1201	1	Schwungrad	Flywheel	Rotor
2	0000 955 0802	1	Bundmutter M8x1	Collar nut M8x1	Ecrou à embase M8x1
3	0000 400 1306	1	Zündmodul □ 5, 6, 8, 10, 11	Ignition module □ 5, 6, 8, 10, 11	Module d'allumage □ 5, 6, 8, 10, 11
4	1130 448 1201	1	Kabelhalter	Lead retainer	Attache de câble
5		1	Zündleitung 290 mm	Ignition lead 290mm	Câble d'allumage 290 mm
	0000 405 0600	1	Zündleitung 1 m (B)	Ignition lead 1 m (B)	Câble d'allumage 1 m (B)
	0000 930 2251	1	Zündleitung 10 m (B)	Ignition lead 10 m (B)	Câble d'allumage 10 m (B)
6	0000 448 1200	1	Kabelhalter	Lead retainer	Attache de câble
7	1129 440 1100	1	Kurzschleißleitung □ 8 - 10	Short circuit wire □ 8 - 10	Câble de court-circuit □ 8 - 10
8	0751 030 8958	1	Steckhülse 4,8-1	Terminal socket 4.8-1	Clip enfichable 4,8-1
9	0751 030 8953	1	Steckhülse 4,8-1	Terminal socket 4.8-1	Clip enfichable 4,8-1
10	0751 030 8470	2	Tülle	Grommet	Douille
11	9291 021 0121	2	Scheibe DIN125-A5,3	Washer 5.3	Rondelle 5,3
12	9022 371 0710	2	Schraube IS-M4x20-12.9	Spline screw IS-M4x20	Vis cylindrique IS-M4x20
13	0000 989 0812	1	Regenschutztülle	Grommet	Douille de protection
14	0000 989 0810	1	Regenschutztülle	Grommet	Douille de protection
15	1128 405 1000	1	Zündleitungsstecker	Spark plug boot	Contact de câble d'allumage
16	0000 998 0604	1	Schenkelfeder	Torsion spring	Ressort coudé
17	1110 400 7005	1	Zündkerze Bosch WSR 6 F	Spark plug Bosch WSR 6 F	Bougie Bosch WSR 6 F
17	0000 400 7000	1	Zündkerze NGK BPMR7A	Spark plug NGK BPMR7A	Bougie NGK BPMR7A
	1129 080 2105	1	Lüftergehäuse mit Anwerfvorrichtung □ 18 - 20, 22, 24 - 32	Fan housing with rewind starter □ 18 - 20, 22, 24 - 32	Carter de ventilateur avec lanceur □ 18 - 20, 22, 24 - 32
18	1129 080 1806	1	Lüftergehäuse □ 19, 20	Fan housing □ 19, 20	Carter de ventilateur □ 19, 20
19	1110 084 9102	1	Buchse	Bushing	Douille
20	0000 967 1500	1	Firmenzeichen STIHL	Nameplate STIHL	Emblème STIHL
21 *	0000 967 2035	1	Firmenzeichen STIHL	Nameplate STIHL	Emblème STIHL
22	1123 190 0600	1	Rückholfeder	Rewind spring	Ressort de rappel
			(22.2004)	(22.2004)	(22.2004)
23 *	1129 190 0601	1	Rückholfeder	Rewind spring	Ressort de rappel
24	1123 195 0400	1	Seilrolle	Rope rotor	Poulie à câble
25	1125 195 7200	1	Klinke	Pawl	Cliquet
26	0000 958 0923	1	Scheibe	Washer	Rondelle
27	1118 195 3500	1	Feder	Spring	Ressort
28	0000 190 3402	1	Griff ElastoStart Ø 3 mm □ 29, 30	Starter grip ElastoStart Ø 3mm □ 29, 30	Poignée ElastoStart Ø 3 mm □ 29, 30
29	0000 195 8200	1	Anwerfseil Ø 3x800 mm	Starter rope Ø 3x800mm	Câble de lancement Ø 3x800 mm
30	0000 195 7001	1	Kappe	Cap	Capuchon
31	1129 084 7800	1	Segment	Segment	Segment

(1) 020 T, (2) 020



142ET045 SC

## Illustration F

Anwerfvorrichtung

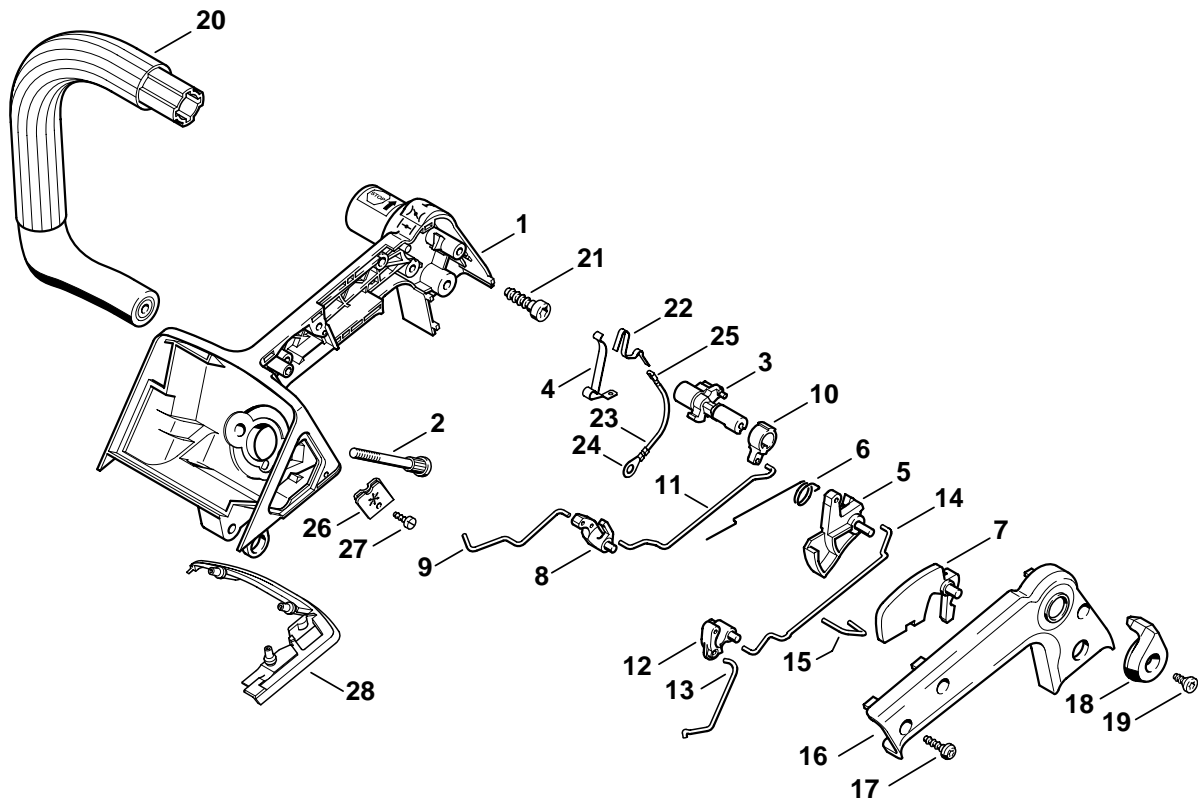
Rewind starter

Dispositif de lancement

---

Bild-Nr.	Teile-Nr.	St-Zahl	Benennung	Part Name	Désignation
32	9104 003 8710	3	Schraube P4x10	Self-tapping screw P4x10	Vis Parker P4x10
33	9022 313 0680	2	Schraube IS-M4x16-8.8	Spline screw IS-M4x16	Vis cylindrique IS-M4x16
34	9074 478 4135	2	Schraube IS-P5x20	Pan head self-tapping screw IS-P5x20	Vis cylindrique IS-P5x20

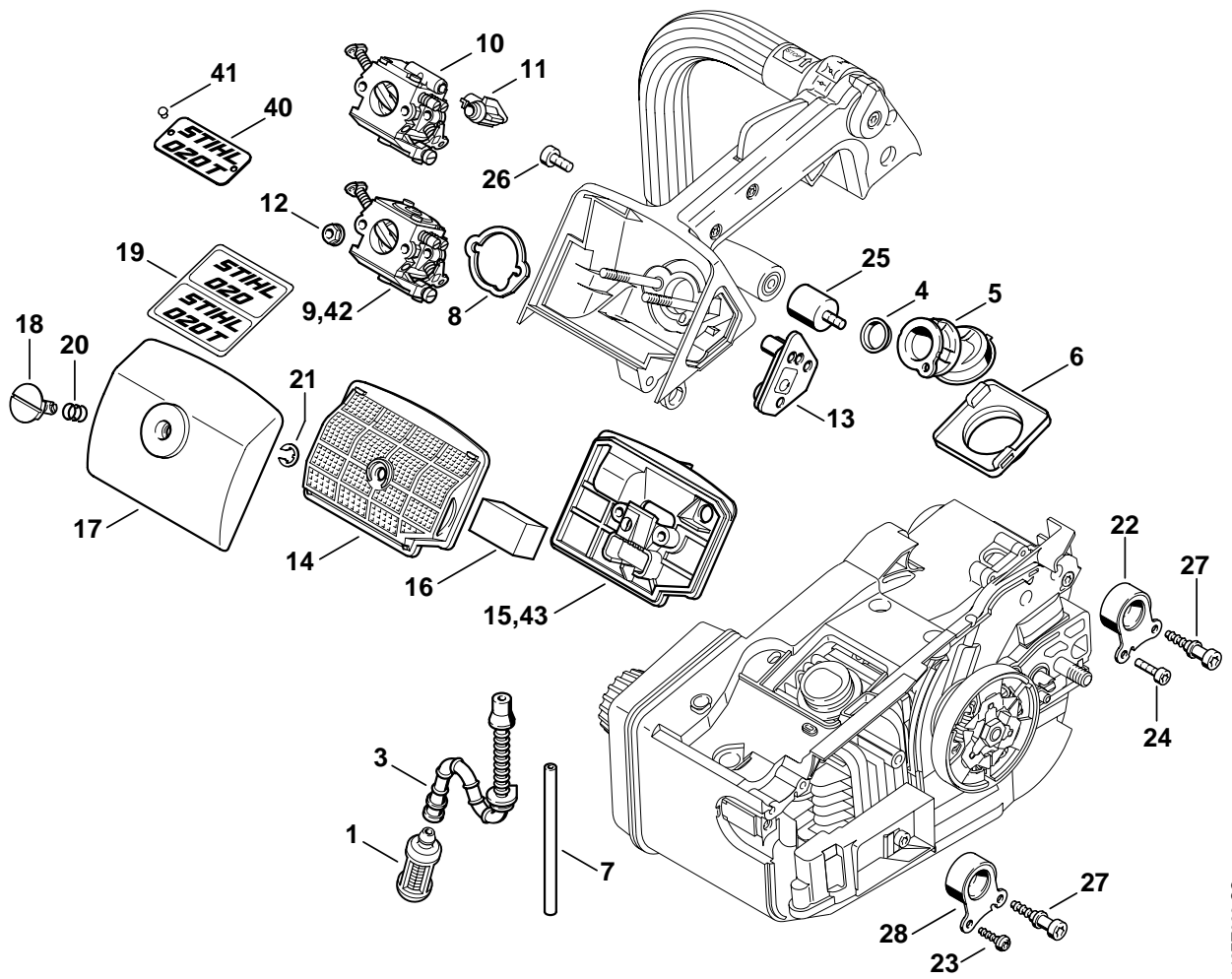
(1) 020 T, (2) 020



162ET003 SC

Bild-Nr.	Teile-Nr.	St-Zahl	Benennung	Part Name	Désignation
	1129 790 1012	1	Griffgehäuse (1) □ 1 - 19, 22 - 28	Handle housing (1) □ 1 - 19, 22 - 28	Carter de poignée (1) □ 1 - 19, 22 - 28
1	1129 790 1003	1	Griffgehäuse (1) □ 2, 26 - 28	Handle housing (1) □ 2, 26 - 28	Carter de poignée (1) □ 2, 26 - 28
2	1125 122 6600	2	Bundschraube (1)	Collar screw (1)	Vis à embase (1)
3	1129 180 0900	1	Schaltwelle (1)	Switch shaft (1)	Arbre de commande (1)
4	1129 442 1600	1	Kontaktfeder (1)	Contact spring (1)	Ressort de connexion (1)
5	1129 180 1500	1	Gashebel (1)	Throttle trigger (1)	Manette des gaz (1)
5	1132 180 1500	1	Gashebel CDN (1)	Throttle trigger CDN (1)	Manette des gaz CDN (1)
6	1129 182 4500	1	Schenkelfeder (1)	Torsion spring (1)	Ressort coudé (1)
7	1129 182 0800	1	Sperrhebel (1)	Trigger interlock (1)	Levier d'arrêt (1)
8	1129 180 8000	1	Doppelhebel Choke (1)	Double lever choke (1)	Double levier choke (1)
9	1129 185 1900	1	Startergestänge kurz (1)	Choke rod Short (1)	Tringlerie de volet de démarrage Courte (1)
10	1129 185 2000	1	Starterhebel (1)	Choke lever (1)	Levier de volet de démarrage (1)
11	1129 185 1901	1	Startergestänge lang (1)	Choke rod long (1)	Tringlerie de volet de démarrage longue (1)
12	1129 180 4000	1	Doppelhebel Gas (1)	Double lever throttle (1)	Double levier gaz (1)
13	1129 182 1500	1	Gasgestänge kurz (1)	Throttle rod Short (1)	Tringlerie des gaz Courte (1)
14	1129 182 1501	1	Gasgestänge lang (1)	Throttle rod long (1)	Tringlerie des gaz longue (1)
15	1129 791 4400	1	Bügel (1)	Bow (1)	Etrier (1)
16	1129 791 0600	1	Griffschale (1)	Handle molding (1)	Monture de poignée (1)
17	9104 003 3004	3	Schraube P4x14 (1)	Self-tapping screw P4x14 (1)	Vis Parker P4x14 (1)
18	1129 182 5100	1	Schalthebel (1)	Switch lever (1)	Levier de commande (1)
19	9104 003 8710	1	Schraube P4x10 (1)	Self-tapping screw P4x10 (1)	Vis Parker P4x10 (1)
20	1129 791 1700	1	Griffrohr (1)	Handlebar (1)	Poignée tubulaire (1)
21	9074 478 4475	1	Schraube IS-P6x21,5 (1)	Pan head self-tapping screw IS-P6x21.5 (1)	Vis cylindrique IS-P6x21,5 (1)
22	1129 440 4000	1	Kontaktfeder (1) □ 23 - 25	Contact spring (1) □ 23 - 25	Ressort de connexion (1) □ 23 - 25
23		1	Masseleitung (D) (1)	Ground wire (D) (1)	Câble de masse (D) (1)
24	0751 030 8950	1	Kabelschuh A4-1 (1)	Terminal socket A 4-1 (1)	Cosse de câble A 4-1 (1)
25	0751 030 8407	1	Steckhülse 2,8-1/0,4 (1)	Terminal socket 2.8-1/0.4 (1)	Clip enfichable 2,8-1/0,4 (1)
26	1129 793 3001	1	Schieber (B) (1)	Slide (B) (1)	Curseur (B) (1)
27	9099 021 1760	1	Schraube DIN7971-2,9x9,5 (B) (1)	Self-tapping screw 2.9x9.5 (B) (1)	Vis Parker 2,9x9,5 (B) (1)
28	1129 791 7502	1	Abdeckung (B) (1)	Cover (B) (1)	Recouvrement (B) (1)

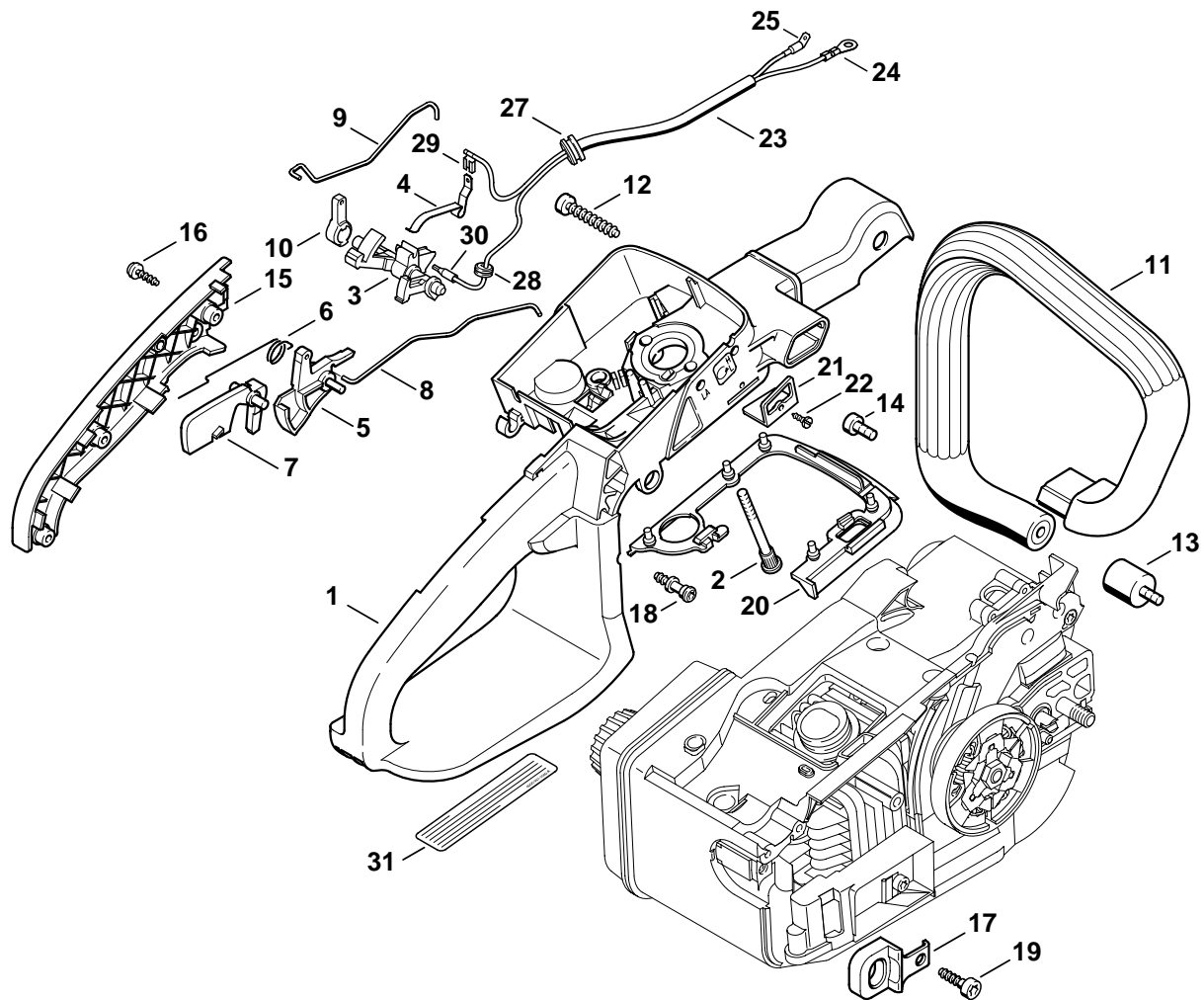
(1) 020 T, (2) 020



142ET036 SC

Bild-Nr.	Teile-Nr.	St-Zahl	Benennung	Part Name	Désignation
1	0000 350 3504	1	Saugkopf (1)	Pickup body (1)	Crépine d'aspiration (1)
3	1129 358 7702	1	Schlauch (1)	Hose (1)	Tuyau (1)
4	1113 141 1805	1	Hülse (1)	Sleeve (1)	Douille (1)
5	1129 141 2200	1	Krümmen (1)	Manifold (1)	Coude (1)
6	1129 141 3300	1	Halteplatte (1)	Supporting plate (1)	Plaque de fixation (1)
7		1	Schlauch 3,1x5,7x102 mm (D) (1)	Hose 3.1x5.7x102mm (D) (1)	Tuyau 3,1x5,7x102 mm (D) (1)
	0000 930 2803	1	Schlauch 3,1x5,7 mm x 1 m (A,B) (1)	Hose 3.1x5.7 mm x 1 m (A,B) (1)	Tuyau 3,1x5,7 mm x 1 m (A,B) (1)
8	1129 121 8600	1	Scheibe (1)	Washer (1)	Rondelle (1)
9	1129 120 0606	1	Vergaser WT-326D (1)	Carburetor WT-326D (1)	Carburateur WT-326D (1)
10	1129 120 0650	1	Vergaser C1Q-S32 (1)	Carburetor C1Q-S32 (1)	Carburateur C1Q-S32 (1)
11	1129 122 3300	1	Anschlussstück (1)	Connector (1)	Raccord (1)
12	9216 261 0700	2	Mutter DIN6927-M5-8 (1)	Hexagon nut M5 (1)	Ecrou à six pans M5 (1)
13	1129 123 7502	1	Tülle (1)	Grommet (1)	Douille (1)
14	1129 120 1602	1	Luftfilter (1)	Air filter (1)	Filtre à air (1)
14	1129 120 1607	1	Luftfilter, Vlies (1)	Air filter, fleece (1)	Filtre à air, feutre (1)
15	1129 120 3401	1	Filterboden (1)	Filter base (1)	Socle de filtre (1)
16	1129 122 0100	1	Schaumstoffeinsatz (1)	Foam insert (1)	Garniture en matière cellulaire (1)
17	1129 140 1902	1	Vergaserkastendeckel (1) □ 18, 20, 21	Carburetor box cover (1) □ 18, 20, 21	Couvercle de carter de carburateur (1) □ 18, 20, 21
18	1129 148 9200	1	Verschluss (1)	Twist lock (1)	Verrou (1)
19	1129 967 1505	1	Typenschild 020 T, 020 (1)	Model plate 020 T, 020 (1)	Plaque matricule 020 T, 020 (1)
20	0000 997 0927	1	Druckfeder (1)	Compression spring (1)	Ressort de pression (1)
21	9460 624 0500	1	Sicherungsscheibe DIN6799-5 (1)	E-clip 5 (1)	Anneau d'arrêt 5 (1)
22	1129 790 9900	1	Ringpuffer (1)	Annular buffer (1)	Butoir annulaire (1)
23	9104 003 3004	2	Schraube P4x14 (1)	Self-tapping screw P4x14 (1)	Vis Parker P4x14 (1)
24	9022 313 0680	2	Schraube IS-M4x16-8.8 (1)	Spline screw IS-M4x16 (1)	Vis cylindrique IS-M4x16 (1)
25	1116 790 9600	1	Rundlager (1)	Annular buffer (1)	Support annulaire (1)
26	9022 341 0960	1	Schraube IS-M5x12-10.9 (1)	Spline screw IS-M5x12 (1)	Vis cylindrique IS-M5x12 (1)
27	1129 791 6100	2	Schraube (1)	Screw (1)	Vis (1)
28	1129 790 9902	1	Ringpuffer (1)	Annular buffer (1)	Butoir annulaire (1)
			(44.96)	(44.96)	(44.96)
40 *	1129 967 1500	1	Typenschild 020 T (1)	Model plate 020 T (1)	Plaque matricule 020 T (1)
41 *	0000 974 1000	2	Halbrundniet 3x6 (1)	Round head rivet 3x6 (1)	Rivet à tête ronde 3x6 (1)
			➔ 1 42 788 084 (17.1999)	➔ 1 42 788 084 (17.1999)	➔ 1 42 788 084 (17.1999)
42 *		1	Vergaser C1Q-S16A (1)	Carburetor C1Q-S16A (1)	Carburateur C1Q-S16A (1)
43 *	1129 120 3400	1	Filterboden (1)	Filter base (1)	Socle de filtre (1)

(1) 020 T, (2) 020

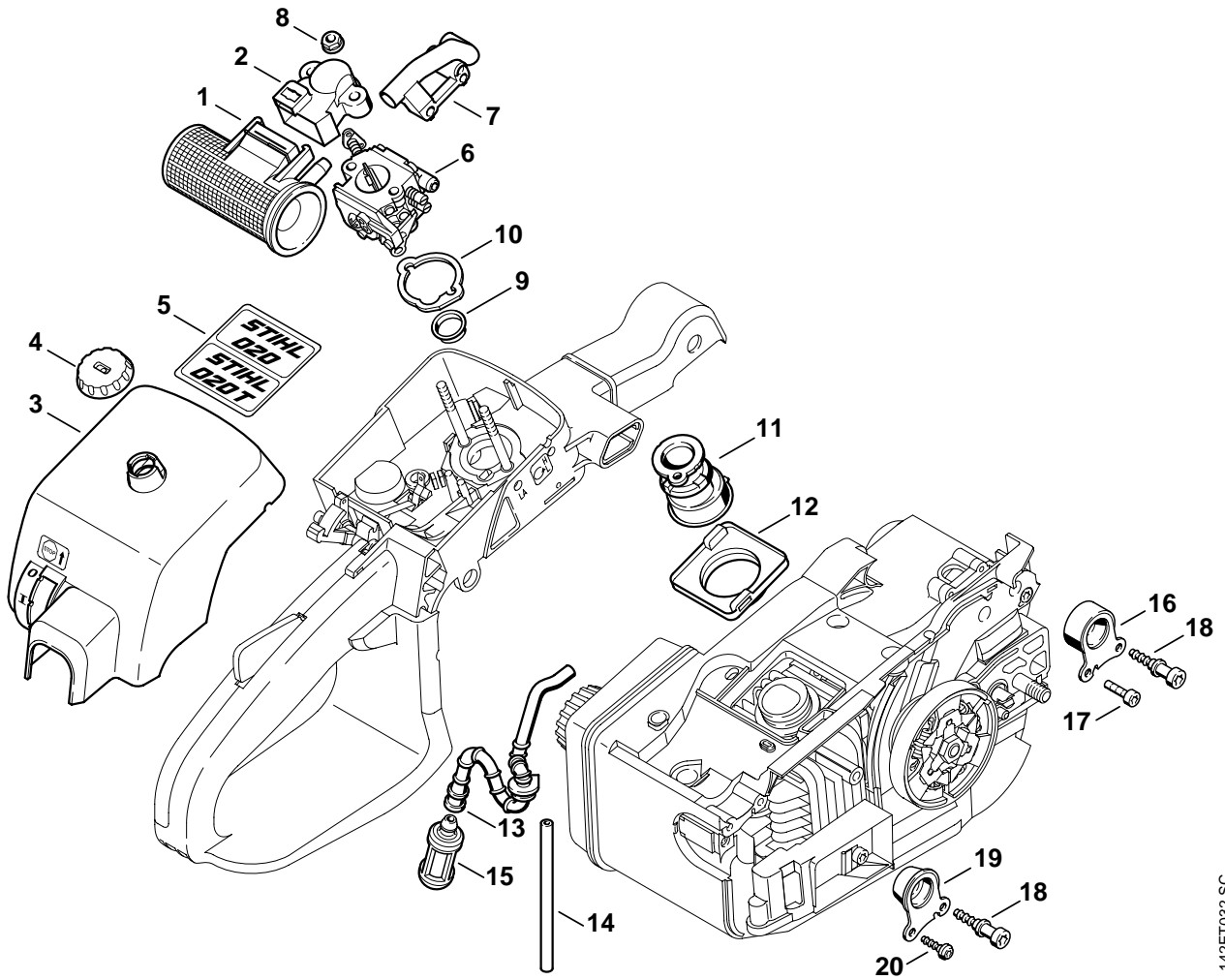


142ET044 SC



Bild-Nr.	Teile-Nr.	St-Zahl	Benennung	Part Name	Désignation
1	1129 790 1001	1	Griffgehäuse (2) □ 2	Handle housing (2) □ 2	Carter de poignée (2) □ 2
2	1125 122 6600	2	Bundschraube (2)	Collar screw (2)	Vis à embase (2)
3	1129 182 0901	1	Schaltwelle (2)	Switch shaft (2)	Arbre de commande (2)
4	1129 442 1600	1	Kontaktfeder (2)	Contact spring (2)	Ressort de connexion (2)
5	1129 180 1501	1	Gashebel (2)	Throttle trigger (2)	Manette des gaz (2)
6	1129 182 4500	1	Schenkelfeder (2)	Torsion spring (2)	Ressort coudé (2)
7	1129 182 0801	1	Sperrhebel (2)	Trigger interlock (2)	Levier d'arrêt (2)
8	1129 182 1502	1	Gasgestänge (2)	Throttle rod (2)	Tringlerie des gaz (2)
9	1129 185 1902	1	Startergestänge (2)	Choke rod (2)	Tringlerie de volet de démarrage (2)
10	1129 185 2001	1	Starterhebel (2)	Choke lever (2)	Levier de volet de démarrage (2)
11	1129 791 1701	1	Griffrohr (2)	Handlebar (2)	Poignée tubulaire (2)
12	9074 478 4675	1	Schraube IS-P6x32,5 (2)	Pan head self-tapping screw IS-P6x32.5 (2)	Vis cylindrique IS-P6x32,5 (2)
13	1114 790 9605	1	Rundlager (2)	Annular buffer (2)	Support annulaire (2)
14	9022 341 0960	1	Schraube IS-M5x12-10.9 (2)	Spline screw IS-M5x12 (2)	Vis cylindrique IS-M5x12 (2)
15	1129 791 0601	1	Griffschale (2)	Handle molding (2)	Monture de poignée (2)
16	9104 003 3004	3	Schraube P4x14 (2)	Self-tapping screw P4x14 (2)	Vis Parker P4x14 (2)
17	1129 790 9700	1	Anschlagpuffer (2)	Stop buffer (2)	Butoir d'arrêt (2)
18	1129 791 6101	1	Bundschraube (2)	Collar screw (2)	Vis à embase (2)
19	9074 478 4435	1	Schraube IS-P6x19 (2)	Pan head self-tapping screw IS-P6x19 (2)	Vis cylindrique IS-P6x19 (2)
20	1129 791 7500	1	Abdeckung (2)	Cover (2)	Recouvrement (2)
21	1129 793 3000	1	Schieber (2)	Slide (2)	Tiroir (2)
22	9099 021 1760	1	Schraube DIN7971-2,9x9,5 (2)	Self-tapping screw 2.9x9.5 (2)	Vis Parker 2,9x9,5 (2)
23	1129 440 3000	1	Kabelbaum (2) □ 24 - 30	Wiring harness (2) □ 24 - 30	Faisceau de câbles (2) □ 24 - 30
24	0751 030 8950	1	Kabelschuh A4-1 (2)	Terminal socket A 4-1 (2)	Cosse de câble A 4-1 (2)
25	0751 030 8452	1	Flachstecker 4,8-1 (2)	Spade terminal 4.8-1 (2)	Fiche plate 4,8-1 (2)
27	0000 989 0814	1	Regenschutztülle (2)	Grommet (2)	Douille de protection (2)
28	0000 989 0813	1	Regenschutztülle (2)	Grommet (2)	Douille de protection (2)
29	0751 030 8474	1	Winkelsteckhülse 4,8-1 (2)	Terminal socket 4.8-1 (2)	Clip enfichable 4,8-1 (2)
30	0751 030 8490	1	Rundsteckhülse 3,5 (2)	Terminal socket 3.5 (2)	Clip rond 3,5 (2)
31	0000 967 3500	1	Hinweisschild USA (2)	Instruction label USA (2)	Plaque indicatrice USA (2)

(1) 020 T, (2) 020



142ET032 SC

## Illustration K

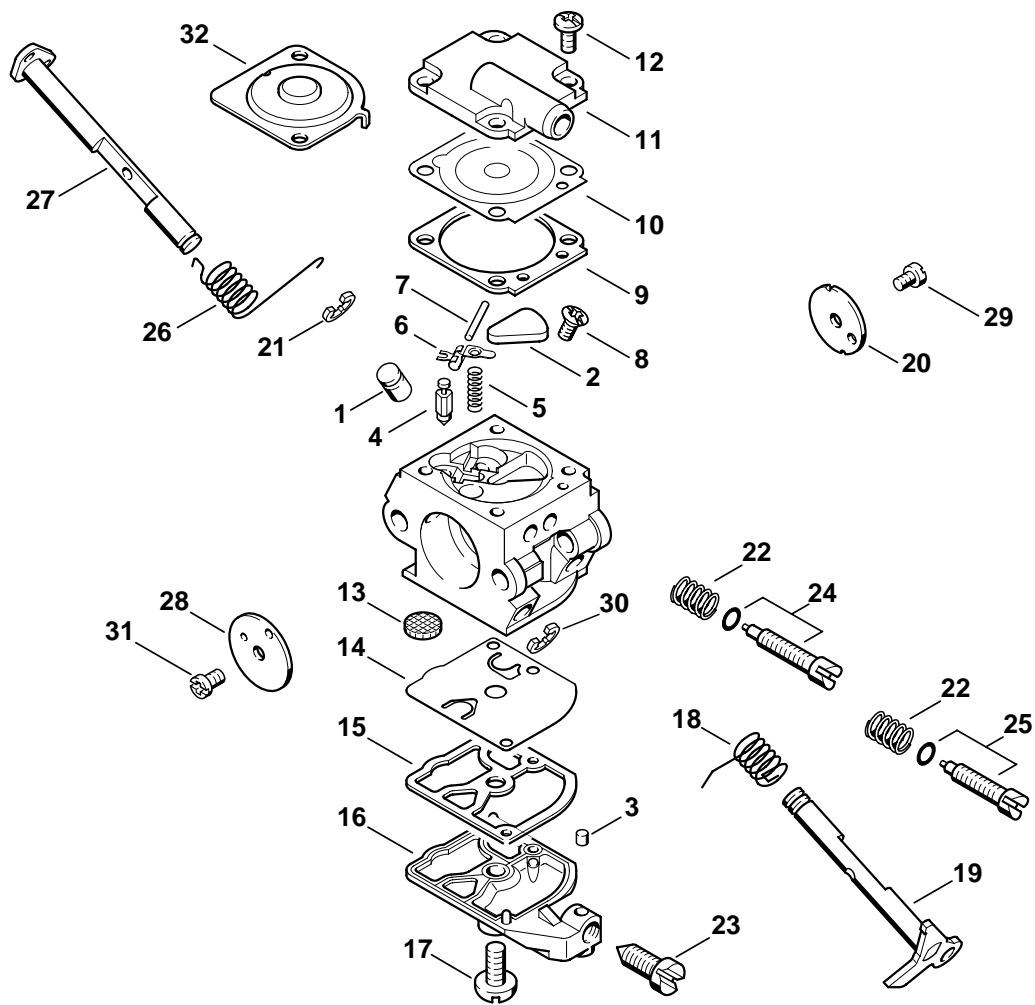
## Luftfilter 020

## Air filter 020

## Filtre à air 020

Bild-Nr.	Teile-Nr.	St-Zahl	Benennung	Part Name	Désignation
1	1129 120 1603	1	Luftfilter (2)	Air filter (2)	Filtre à air (2)
1	1129 120 1604	1	Luftfilter, Vlies (2)	Air filter, fleece (2)	Filtre à air, feutre (2)
2	1129 124 3400	1	Filterboden (2)	Filter base (2)	Socle de filtre (2)
3	1129 140 1903	1	Vergaserkastendeckel (2) □ 4	Carburetor box cover (2) □ 4	Couvercle de carter de carburateur (2) □ 4
4	1129 141 2300	1	Verschluss (2)	Twist lock (2)	Verrou (2)
5	1129 967 1505	1	Typenschild 020 T, 020 (2)	Model plate 020 T, 020 (2)	Plaque matricule 020 T, 020 (2)
6	1129 120 0650	1	Vergaser C1Q-S32 (2)	Carburetor C1Q-S32 (2)	Carburateur C1Q-S32 (2)
7	1129 123 7504	1	Tülle (2)	Grommet (2)	Douille (2)
8	9216 261 0700	2	Mutter DIN6927-M5-8 (2)	Hexagon nut M5 (2)	Ecrou à six pans M5 (2)
9	1113 141 1805	1	Hülse (2)	Sleeve (2)	Douille (2)
10	1129 121 8600	1	Scheibe (2)	Washer (2)	Rondelle (2)
11	1129 141 2201	1	Krümmmer (2)	Manifold (2)	Coude (2)
12	1129 141 3300	1	Halteplatte (2)	Supporting plate (2)	Plaque de fixation (2)
13	1129 358 7701	1	Schlauch (2)	Hose (2)	Tuyau (2)
14		1	Schlauch 3,1x5,7x102 mm (D) (2)	Hose 3.1x5.7x102mm (D) (2)	Tuyau 3,1x5,7x102 mm (D) (2)
	0000 930 2803	1	Schlauch 3,1x5,7 mm x 1 m (A,B) (2)	Hose 3.1x5.7 mm x 1 m (A,B) (2)	Tuyau 3,1x5,7 mm x 1 m (A,B) (2)
15	0000 350 3500	1	Saugkopf (2)	Pickup body (2)	Crépine d'aspiration (2)
16	1129 790 9900	1	Ringpuffer (2)	Annular buffer (2)	Butoir annulaire (2)
17	9022 313 0680	2	Schraube IS-M4x16-8.8 (2)	Spline screw IS-M4x16 (2)	Vis cylindrique IS-M4x16 (2)
18	1129 791 6100	2	Schraube (2)	Screw (2)	Vis (2)
19	1129 790 9903	1	Ringpuffer (2)	Annular buffer (2)	Butoir annulaire (2)
20	9104 003 3004	2	Schraube P4x14 (2)	Self-tapping screw P4x14 (2)	Vis Parker P4x14 (2)

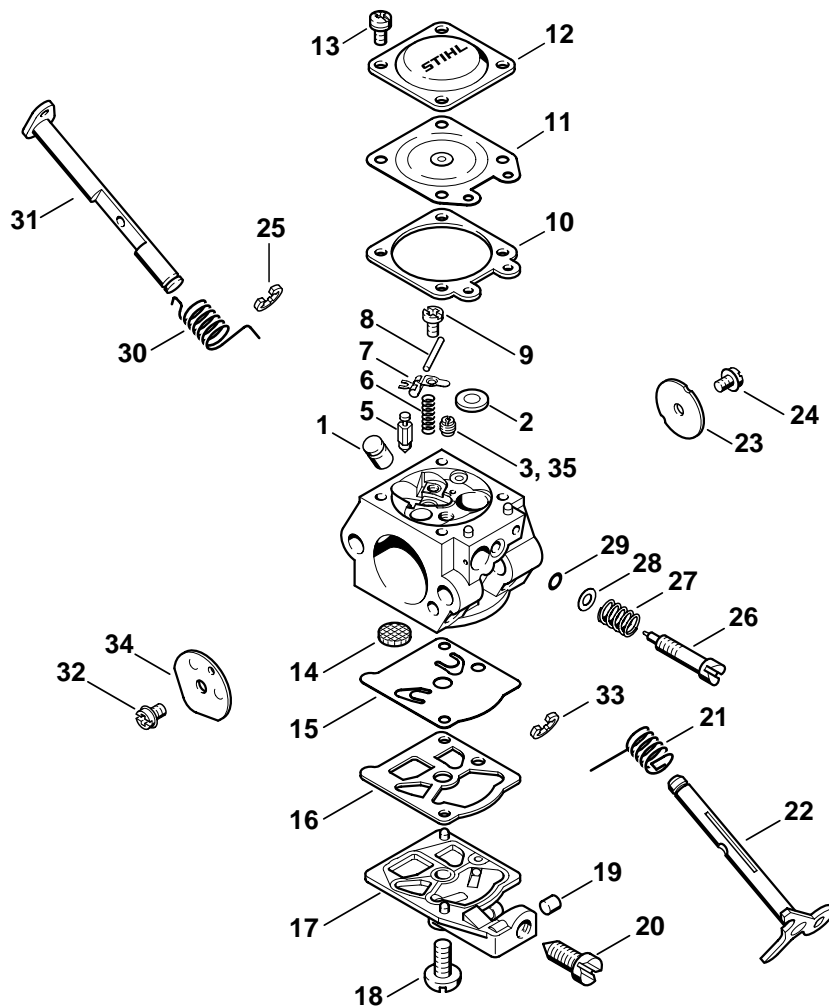
(1) 020 T, (2) 020



142ET023 SC

Bild-Nr.	Teile-Nr.	St-Zahl	Benennung	Part Name	Désignation
	1129 120 0650	1	Vergaser C1Q-S32 □ 1 - 32	Carburetor C1Q-S32 □ 1 - 32	Carburateur C1Q-S32 □ 1 - 32
1	1129 121 5400	1	Ventildüse	Valve jet	Gicleur à soupape
2	1123 121 0700	1	Verschlussplatte	Cup plug	Plaque de fermeture
3	1125 122 4200	1	Kugel	Ball	Bille
4	4116 121 5100	1	Einlassnadel	Inlet needle	Pointeau d'admission
5	1128 122 3000	1	Feder	Spring	Ressort
6	1125 121 5000	1	Einlassregelhebel	Inlet control lever	Levier de réglage d'admission
7	1120 121 9200	1	Achse	Spindle	Axe
8	1120 122 6600	1	Bundschraube	Collar screw	Vis à embase
9	1129 129 0900	1	Dichtung	Gasket	Joint
10	4129 121 4700	1	Regelmembrane	Metering diaphragm	Membrane de réglage
11	1129 121 0802	1	Abschlussdeckel	End cover	Couvercle
12	1120 122 6601	4	Bundschraube	Collar screw	Vis à embase
13	1123 121 7800	1	Sieb	Strainer	Tamis
14	1129 121 4800	1	Pumpenmembrane	Pump diaphragm	Membrane de pompe
15	1123 129 0905	1	Dichtung	Gasket	Joint
16	1123 121 0800	1	Abschlussdeckel	End cover	Couvercle
17	1120 122 7800	1	Linsensenschraube	Oval head screw	Vis à tête bombée fraisée
18	1123 122 3000	1	Feder	Spring	Ressort
19	1129 120 7100	1	Drosselwelle mit Hebel	Throttle shaft with lever	Axe de papillon avec levier
20	1123 121 3300	1	Drosselklappe	Throttle shutter	Papillon
21	1125 122 9001	1	Sicherungsscheibe	E-clip	Circlips
22	1120 122 3005	2	Feder	Spring	Ressort
23	1123 122 6200	1	Leerlaufanschlagschraube	Idle speed adjustment screw	Vis de réglage de régime de ralenti
24	1129 122 6801	1	Leerlaufstellschraube	Low speed adjustment screw	Vis L de richesse au ralenti
25	1129 122 6701	1	Hauptstellschraube	High speed adjustment screw	Vis H de richesse à haut régime
26	1123 122 3200	1	Schenkelfeder	Torsion spring	Ressort coudé
27	1129 120 7201	1	Startwelle mit Hebel	Choke shaft with lever	Axe de volet de démarrage avec levier
28	1129 121 2900	1	Startklappe	Choke shutter	Volet de démarrage
29	1120 122 7400	1	Halbrundschraube	Round head screw	Vis à tête ronde
30	1125 122 9002	1	Sicherungsscheibe	E-clip	Circlips
31	1125 122 7403	1	Halbrundschraube	Round head screw	Vis à tête ronde
32	1123 121 0801	1	Abschlussdeckel (B)	End cover (B)	Couvercle (B)
	1129 007 1062	1	Satz Vergaserteile □ 9, 10, 14, 15	Set of carburetor parts □ 9, 10, 14, 15	Jeu de pièces de carburateur □ 9, 10, 14, 15

(1) 020 T, (2) 020



142ET019 SC

Bild-Nr.	Teile-Nr.	St-Zahl	Benennung	Part Name	Désignation
	1129 120 0606	1	Vergaser WT-326D (1) □ 1 - 34	Carburetor WT-326D (1) □ 1 - 34	Carburateur WT-326D (1) □ 1 - 34
1	1129 121 5402	1	Ventildüse (1)	Valve jet (1)	Gicleur à soupape (1)
2	4117 122 9402	1	Verschlussstopfen (1)	Plug (1)	Bouchon (1)
3	1129 121 5600	1	Festdüse 0.50 (1)	Fixed jet 0.50 (1)	Gicleur fixe 0.50 (1)
5	4116 121 5100	1	Einlassnadel (1)	Inlet needle (1)	Pointeau d'admission (1)
6	4116 122 3000	1	Feder (1)	Spring (1)	Ressort (1)
7	1113 121 5000	1	Einlassregelhebel (1)	Inlet control lever (1)	Levier de réglage d'admission (1)
8	1113 121 9200	1	Achse (1)	Spindle (1)	Axe (1)
9	1114 122 7400	1	Halbrundschraube (1)	Round head screw (1)	Vis à tête ronde (1)
10	1120 129 0900	1	Dichtung (1)	Gasket (1)	Joint (1)
11	1129 121 4700	1	Regelmembrane (1)	Metering diaphragm (1)	Membrane de réglage (1)
12	1113 121 0800	1	Abschlussdeckel (1)	End cover (1)	Couvercle (1)
13	1106 122 7400	4	Halbrundschraube (1)	Round head screw (1)	Vis à tête ronde (1)
14	1114 121 7800	1	Sieb (1)	Strainer (1)	Tamis (1)
15	1121 121 4801	1	Pumpenmembrane (1)	Pump diaphragm (1)	Membrane de pompe (1)
16	1120 129 0905	1	Dichtung (1)	Gasket (1)	Joint (1)
17	1129 121 0801	1	Abschlussdeckel (1) □ 19, 20	End cover (1) □ 19, 20	Couvercle (1) □ 19, 20
18	1114 122 7100	1	Schraube (1)	Screw (1)	Vis (1)
19		1	Kugel (D) (1)	Ball (D) (1)	Bille (D) (1)
20		1	Leerlaufanschlagschraube (D) (1)	Idle speed adjustment screw (D) (1)	Vis de réglage de régime de ralenti (D) (1)
21	1130 122 3200	1	Schenkelfeder (1)	Torsion spring (1)	Ressort coudé (1)
22	1129 120 7101	1	Drosselwelle mit Hebel (1)	Throttle shaft with lever (1)	Axe de papillon avec levier (1)
23	1123 121 3301	1	Drosselklappe (1)	Throttle shutter (1)	Papillon (1)
24	1115 122 7400	1	Halbrundschraube (1)	Round head screw (1)	Vis à tête ronde (1)
25	1117 122 9000	1	Sicherungsscheibe (1)	E-clip (1)	Circlips (1)
26	1123 122 6802	1	Leerlaufstellschraube (1)	Low speed adjustment screw (1)	Vis L de richesse au ralenti (1)
27	1115 122 3002	1	Feder (1)	Spring (1)	Ressort (1)
28	1111 121 8605	1	Scheibe (1)	Washer (1)	Rondelle (1)
29	4124 122 3600	1	Dichtring (1)	Sealing ring (1)	Anneau de joint (1)
30	1129 122 3200	1	Schenkelfeder (1)	Torsion spring (1)	Ressort coudé (1)
31	1129 120 7202	1	Startwelle mit Hebel (1)	Choke shaft with lever (1)	Axe de volet de démarrage avec levier (1)
32	1110 122 7400	1	Halbrundschraube (1)	Round head screw (1)	Vis à tête ronde (1)
33	1123 122 9000	1	Sicherungsscheibe (1)	E-clip (1)	Circlips (1)
34	1130 121 2900	1	Startklappe (1)	Choke shutter (1)	Volet de démarrage (1)
35	1123 121 5642	1	Festdüse 0.42 WT-326, WT-396 (B) (1)	Fixed jet 0.42 WT-326, WT-396 (B) (1)	Gicleur fixe 0.42 WT-326, WT-396 (B) (1)
	1129 007 1061	1	Satz Vergaserteile (1) □ 5 - 7, 10, 11, 15	Set of carburetor parts (1) □ 5 - 7, 10, 11, 15	Jeu de pièces de carburateur (1) □ 5 - 7, 10, 11, 15

(1) 020 T, (2) 020





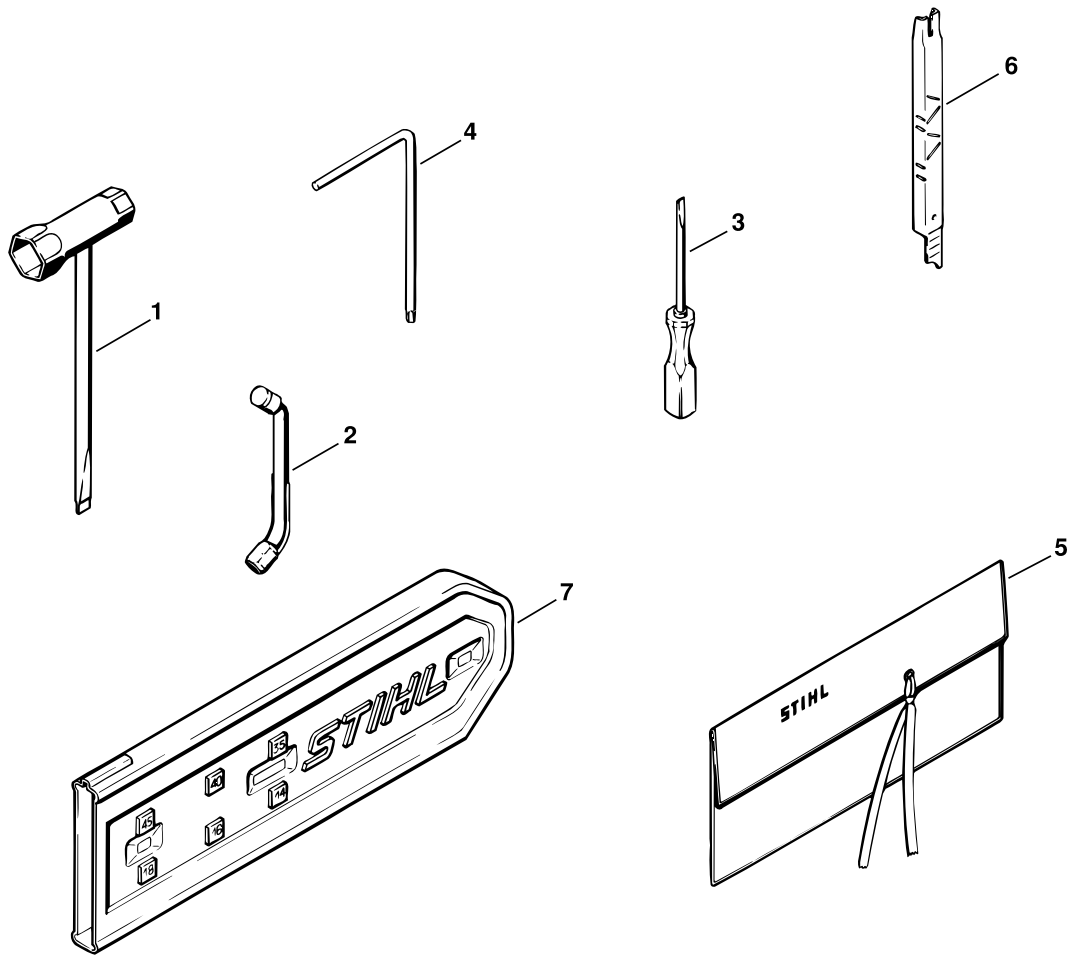
## Illustration N

Vergaser C1Q-S16A 020 T

Carburetor  
C1Q-S16A 020 TCarburateur  
C1Q-S16A 020 T

Bild-Nr.	Teile-Nr.	St-Zahl	Benennung	Part Name	Désignation
			➔ 1 42 788 084 (17.1999)	➔ 1 42 788 084 (17.1999)	➔ 1 42 788 084 (17.1999)
	* 1129 120 0601	1	Vergaser C1Q-S16A (1) □ 1 - 31	Carburetor C1Q-S16A (1) □ 1 - 31	Carburateur C1Q-S16A (1) □ 1 - 31
1 *	1129 121 5400	1	Ventildüse (1)	Valve jet (1)	Gicleur à soupape (1)
2 *	1123 121 0700	1	Verschlussplatte (1)	Cup plug (1)	Plaque de fermeture (1)
3 *	1125 122 4200	1	Kugel (1)	Ball (1)	Bille (1)
4 *	4116 121 5100	1	Einlassnadel (1)	Inlet needle (1)	Pointeau d'admission (1)
5 *	1128 122 3000	1	Feder (1)	Spring (1)	Ressort (1)
6 *	1125 121 5000	1	Einlassregelhebel (1)	Inlet control lever (1)	Levier de réglage d'admission (1)
7 *	1120 121 9200	1	Achse (1)	Spindle (1)	Axe (1)
8 *	1120 122 6600	1	Bundschraube (1)	Collar screw (1)	Vis à embase (1)
9 *	1123 129 0901	1	Dichtung (1)	Gasket (1)	Joint (1)
10 *	1123 121 4700	1	Regelmembrane (1)	Metering diaphragm (1)	Membrane de réglage (1)
11 *	1123 121 0801	1	Abschlussdeckel (1)	End cover (1)	Couvercle (1)
12 *	4132 122 6600	2	Bundschraube (1)	Collar screw (1)	Vis à embase (1)
13 *	1123 121 7800	1	Sieb (1)	Strainer (1)	Tamis (1)
14 *	1129 121 4800	1	Pumpenmembrane (1)	Pump diaphragm (1)	Membrane de pompe (1)
15 *	1123 129 0905	1	Dichtung (1)	Gasket (1)	Joint (1)
16 *	1123 121 0800	1	Abschlussdeckel (1)	End cover (1)	Couvercle (1)
17 *	1120 122 7800	1	Linsensensschraube (1)	Oval head screw (1)	Vis à tête bombée fraisée (1)
18 *	1123 122 3000	1	Feder (1)	Spring (1)	Ressort (1)
19 *	1129 120 7100	1	Drosselwelle mit Hebel (1)	Throttle shaft with lever (1)	Axe de papillon avec levier (1)
20 *	1123 121 3300	1	Drosselklappe (1)	Throttle shutter (1)	Papillon (1)
21 *	1125 122 9001	1	Sicherungsscheibe (1)	E-clip (1)	Circlips (1)
22 *	1120 122 3005	2	Feder (1)	Spring (1)	Ressort (1)
23 *	1123 122 6200	1	Leerlaufanschlagschraube (1)	Idle speed adjustment screw (1)	Vis de réglage de régime de ralenti (1)
24 *	1129 122 6800	1	Leerlaufstellschraube (1)	Low speed adjustment screw (1)	Vis L de richesse au ralenti (1)
25 *	1129 122 6700	1	Hauptstellschraube (1)	High speed adjustment screw (1)	Vis H de richesse à haut régime (1)
26 *	1123 122 3200	1	Schenkelfeder (1)	Torsion spring (1)	Ressort coudé (1)
27 *	1129 120 7200	1	Startwelle mit Hebel (1)	Choke shaft with lever (1)	Axe de volet de démarrage avec levier (1)
28 *	1129 121 2900	1	Startklappe (1)	Choke shutter (1)	Volet de démarrage (1)
29 *	1120 122 7400	1	Halbrundschraube (1)	Round head screw (1)	Vis à tête ronde (1)
30 *	1125 122 9002	1	Sicherungsscheibe (1)	E-clip (1)	Circlips (1)
31 *	1125 122 7403	1	Halbrundschraube (1)	Round head screw (1)	Vis à tête ronde (1)
	* 1129 007 1060	1	Satz Vergaserteile (1) □ 4, 5, 9, 10, 13 - 15	Set of carburetor parts (1) □ 4, 5, 9, 10, 13 - 15	Jeu de pièces de carburateur (1) □ 4, 5, 9, 10, 13 - 15

(1) 020 T, (2) 020



142ET015 LÄ

## Illustration O

## Werkzeug, Sonderzubehör

## Tools, Extras

Outils, Accessoires  
spéciaux

Bild-Nr.	Teile-Nr.	St-Zahl	Benennung	Part Name	Désignation
	1129 890 1400	1	Satz Werkzeuge □ 1 - 5	Tool kit □ 1 - 5	Jeu d'outils □ 1 - 5
1	1129 890 3401	1	Kombischlüssel	Combination wrench	Clé multiple
2	0000 893 5903	1	Anschlagleiste	Bumper strip	Réglette de butée
3	0000 890 2300	1	Schraubendreher	Screwdriver	Tournevis
4	0812 370 1000	1	Schraubendreher T27x120x70	Screwdriver T27x120x70	Tournevis T27x120x70
5	0000 891 0801	1	Werkzeugtasche Sonderzubehör:	Tool roll Extras:	Pochette à outils Accessoires optionnel:
6	1110 893 4000	1	Feillehre	Filing gauge	Calibre de chaînes
7	0000 792 9128	1	Kettenschutz	Chain scabbard	Protège chaîne
	1129 900 5000	1	STIHL Pannifix (A)	STIHL repair kit (A)	Lot de dépannage STIHL (A)
	0751 010 1110	1	Leitung 10 m (A)	Lead 10m / 33' (A)	Conduit 10 m (A)

(1) 020 T, (2) 020

- D** **Zeichenerklärung**  
 = darin enthalten Bild-Nr  
 \* = Maschine älterer Bauart  
 (A) = nicht abgebildet  
 (B) = nur Sonderzubehör  
 (C) = ab Werk nicht mehr lieferbar  
 (D) = einzeln kein Ersatzteil  
 (1,2,...) = Ausführungsarten
- E** **Aclaración de símbolos**  
 = contiene núm. de ilustración  
 \* = máquinas de ejecución anterior  
 (A) = sin ilustración  
 (B) = sólo accesorios especiales  
 (C) = ya no se suministra de fábrica  
 (D) = la pieza suelta no se suministra como repuesto  
 (1,2,...) = clases de ejecución
- FR** **Merkkien selitys**  
 = johon sisältyvät kuvan numerot  
 \* = vanhemmanmalliset koneet  
 (A) = ei kuvassa  
 (B) = ainoastaan lisävaruste  
 (C) = ei toimiteta enää tehtaalta  
 (D) = ei toimiteta erikseen  
 (1,2,...) = Mallit
- N** **Tegnforklaring**  
 = medfølger fig. nr  
 \* = Maskiner av eldre modell  
 (A) = ikke avbildet  
 (B) = bare ekstrautstyr  
 (C) = leveres ikke lenger fra fabrikk  
 (D) = enkeltdele leveres ikke som reservedel  
 (1,2,...) = utførelser
- P** **Explicação dos símbolos**  
 = Incl. a fig. No.  
 \* = Máquinas de construção mais antiga  
 (A) = não ilustrado  
 (B) = unicamente acessórios especiais  
 (C) = já não fornecível ex-fábrica  
 (D) = a peça individual não é nenhuma peça de reposição  
 (1,2,...) = Configurações
- TR** **İşaret açıklaması**  
 = İndeks numarada dahildir  
 \* = Eski model makinalar  
 (A) = Şemada yoktur  
 (B) = Ekstradır  
 (C) = Fabrikadan artık temin edilmez  
 (D) = Ayırı verilmmez  
 (1,2,...) = Mevcut modeller
- BR** **Explicação dos símbolos**  
 = inclusive fig. n.  
 \* = máquinas antigas  
 (A) = não ilustrado  
 (B) = somente acessórios especiais  
 (C) = não mais fornecido pela fábrica  
 (D) = não fornecida separadamente  
 (1,2,...) = diferentes versões
- DE** **Key to symbols**  
 = including item No.  
 \* = previous Models  
 (A) = not illustrated  
 (B) = option  
 (C) = no longer available from factory  
 (D) = not available as separate item  
 (1,2,...) = versions available
- HR** **Tumač znakova**  
 = u istom sadrži dijelove, slike br.  
 \* = strojevi starije izvedbe  
 (A) = nedostaje slika  
 (B) = samo kao poseban pribor  
 (C) = više se ne isporučuje fco tvornica  
 (D) = ne isporučuje se pojedinačno kao pričuvni dio  
 (1,2,...) = vrste izvedbi
- I** **Leggenda**  
 = comprendente fig(g). n.  
 \* = Macchine di costruzione anteriore  
 (A) = non illustrato  
 (B) = fornibile soltanto a richiesta  
 (C) = non più fornibile dallo stabilimento  
 (D) = niente ricambio  
 (1,2,...) = versioni
- CZ** **Vysvětlivky**  
 = obsahuje obr. č.  
 \* = stroje starší konstrukce  
 (A) = není vyobrazeno  
 (B) = jen zvláštní příslušenství  
 (C) = ze závodu se již nedodává  
 (D) = jednotlivě žádný náhradní díl  
 (1,2,...) = druhy provedení
- NL** **Toelichting symbolen**  
 = daarin begrepen pos.nr.  
 \* = machines van een oudere uitvoering  
 (A) = niet afgebeeld  
 (B) = uitsluitend speciaal toebehoren  
 (C) = af fabriek niet meer leverbaar  
 (D) = niet los leverbaar  
 (1,2,...) = uitvoeringen
- PL** **Objaśnienie znaków**  
 = zawiera rysunki nr.  
 \* = maszyny starszego typu budowy  
 (A) = nie zilustrowano  
 (B) = tylko jako wyposażenie specjalne  
 (C) = nie dostarczane przez producenta  
 (D) = nie występuje jako samodzielna część zamienna  
 (1,2,...) = rodzaj wykonania
- RO** **Legendă**  
 = include figura nr.  
 \* = Utilaje de fabricație mai veche  
 (A) = neilustrat  
 (B) = doar ca accesoriu opțional  
 (C) = nu se mai livrează din fabrică  
 (D) = fără piesă de schimb separată  
 (1,2,...) = diferite modele
- F** **Légende**  
 = y compris Fig. No.  
 \* = machines d'ancienne construction  
 (A) = non illustré  
 (B) = uniquement accessoire optionnel  
 (C) = n'est plus livrable départ usine  
 (D) = n'est pas livrable séparément  
 (1,2,...) = différentes exécutions
- S** **Teckenförklaring**  
 = ingår bild-nr  
 \* = maskiner av tidigare utförande  
 (A) = ej avbildat  
 (B) = endast tillbehör  
 (C) = levereras inte längre från fabriken  
 (D) = ingen separat reservdel  
 (1,2,...) = varianter
- DK** **Symbolforklaring**  
 = inklusive fig. nr.  
 \* = maskiner af ældre konstruktion  
 (A) = ikke afbilledet  
 (B) = kun ekstratilbehør  
 (C) = leveres ikke mere fra fabrik  
 (D) = leveres ikke som løs reservedel  
 (1,2,...) = modelbetegnelser
- H** **Jelmagyarázat**  
 = abban tartalmazott ábra-szám  
 \* = Régebbi építéssorozatú gépek  
 (A) = Nincs ábrázolva  
 (B) = Csak külön tartozék  
 (C) = Gyár már nem szállítja  
 (D) = nem alkatrész, egyenként  
 (1,2,...) = Kivitelezési módok
- GR** **Επεξήγηση συμβόλων**  
 = περιλαμβάνει τον αριθμό του είδους  
 \* = Μηχανήματα παλαιότερων μοντέλων  
 (A) = δεν απεικονίζεται  
 (B) = μόνο προαιρετικά είδη  
 (C) = δεν διατίθεται από τον κατασκευαστή  
 (D) = δεν παραδίδεται ως ξεχωριστό είδος  
 (1,2,...) = διαφορετικοί τύποι που διατίθενται
- RUS** **Пояснения к условным обозначениям**  
 = сюда входят номера позиций  
 \* = машины более старого типа  
 (A) = конструкции  
 (B) = не изображено на иллюстрации  
 (C) = только в виде специальных принадлежностей  
 (D) = заводом больше не выпускается  
 = не поставляется отдельно как запасная деталь  
 (1,2,...) = Виды исполнений
- UAE** **زومرلا حرش**  
 = ةروض مقرر كل ع يوتحت  
 \* = مري دق زارط نم تان يكام  
 (A) = ةروض مري غ  
 (B) = طقف ةصاخ تامزلتسم  
 (C) = ع نم ديروت ل ل ةلباق ري  
 (D) = ه درف مري اي غ ةعطق ك سي  
 = تازارط لا عاونا (...2,1)