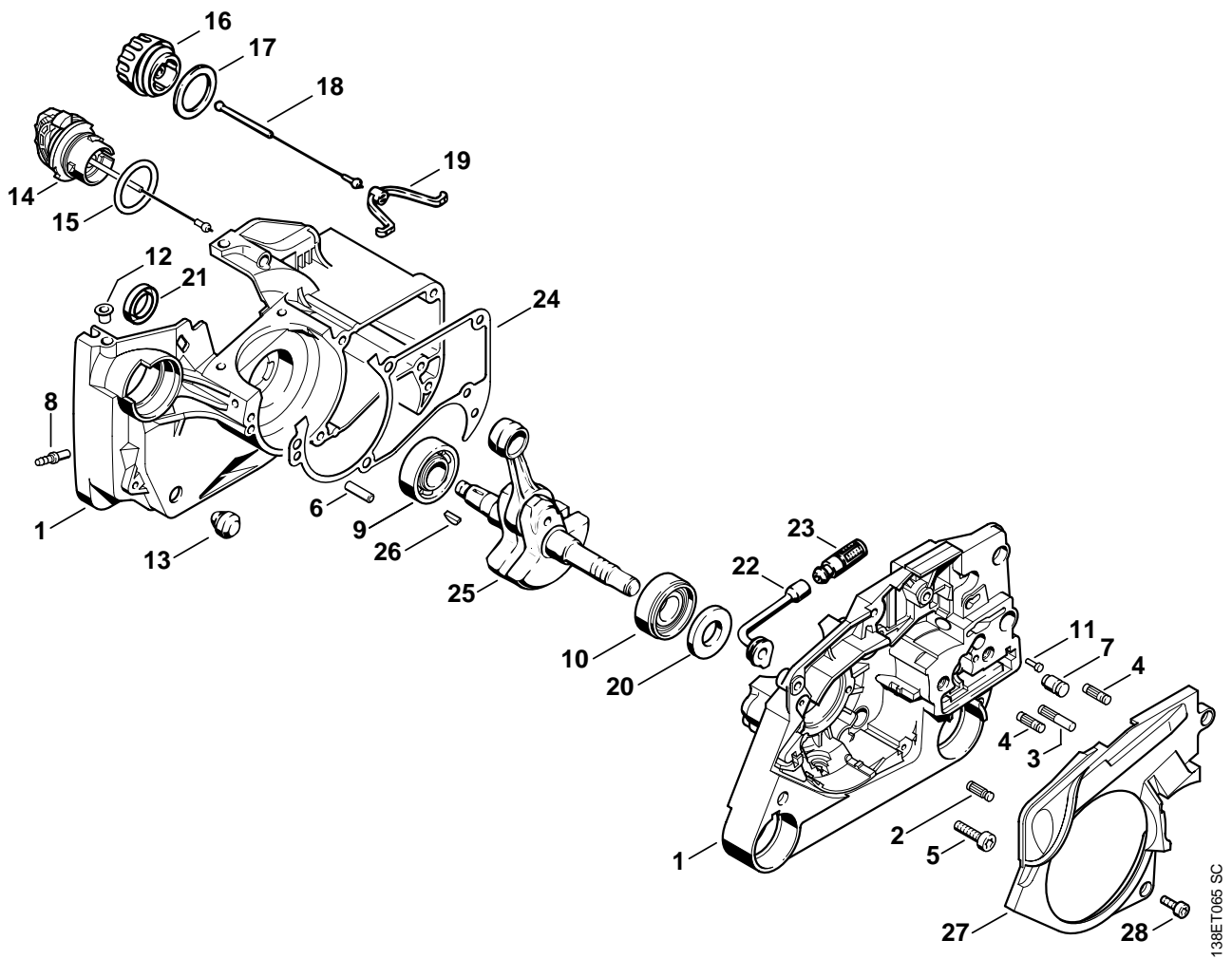


STIHL 036 (1125)**Ersatzteilliste
Spare Parts List
Liste des pièces**

- | | |
|---------------------------------------------------------------------------------------------------------------|---------------------------------------------------------------------------------------------|
| A Kurbelgehäuse
Crankcase
Carter de vilebrequin | N Vergaser C3A-S27D
Carburetor C3A-S27D
Carburateur C3A-S27D |
| B Zylinder
Cylinder
Cylindre | O Haube
Shroud
Capot |
| C Schalldämpfer
Muffler
Silencieux | P Vergaserkastendeckel
Carburetor box cover
Couvercle de carter de carburateur |
| D Ölpumpe, Kettenspannvorrichtung
Oil pump, Chain tensioner kit
Pompe à huile, Tendeur de chaîne | Q Heizung
Heating
Chauffage |
| E Kettenbremse, Kupplung
Chain brake, Clutch
Frein de chaîne, Embrayage | R Werkzeuge, Sonderzubehör
Tools, Extras
Outils, Accessoires optionnels |
| F Zündanlage
Ignition system
Dispositif d'allumage | |
| G Anwerfvorrichtung
Rewind starter
Dispositif de lancement | |
| H Tankgehäuse
Tank housing
Carter de réservoir | |
| J AV-System, Griffrohr
AV system, Handlebar
Système AV, Poignée tubulaire | |
| K Luftfilter
Air filter
Filtre à air | |
| L Vergaser C3A-S31E, C3A-S65
Carburetor C3A-S31E, C3A-S65
Carburateur C3A-S31E, C3A-S65 | |
| M Vergaser C3A-S39B, C3A-S52
Carburetor C3A-S39B, C3A-S52
Carburateur C3A-S39B, C3A-S52 | |



138ET065 SC

Illustration A

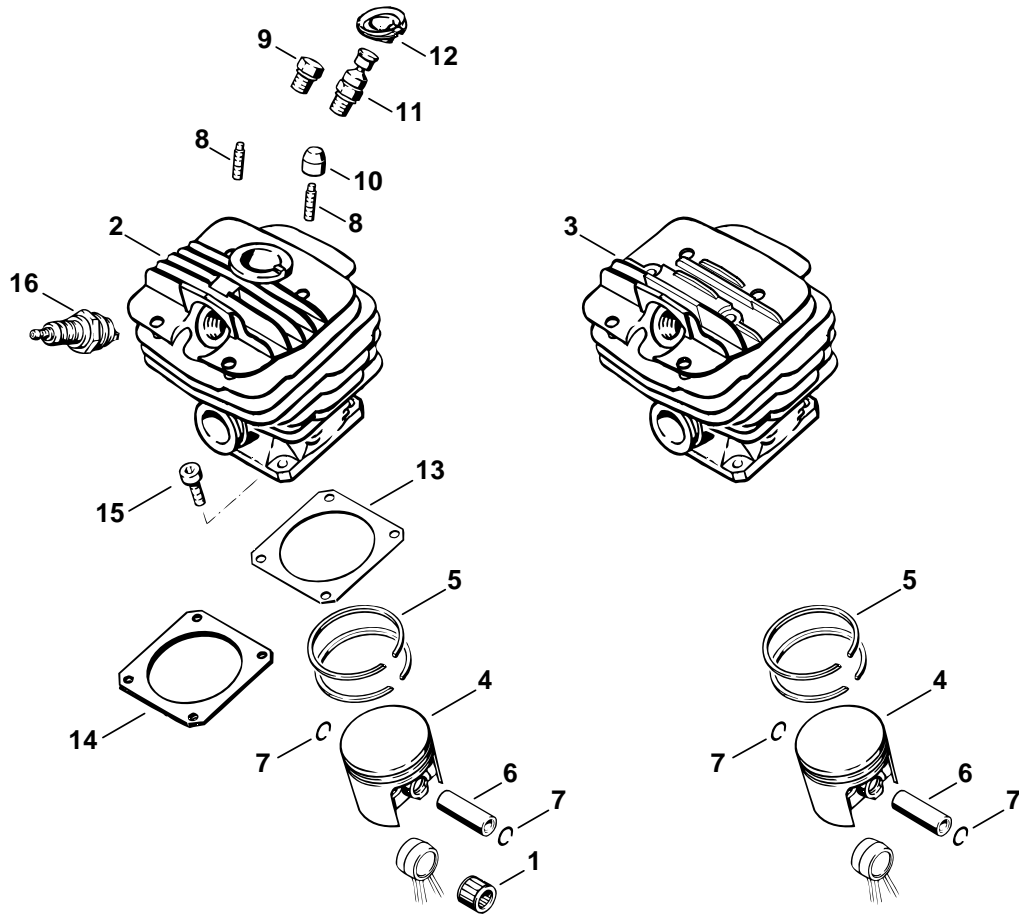
Kurbelgehäuse

Crankcase

Carter de vilebrequin

Bild-Nr.	Teile-Nr.	St-Zahl	Benennung	Part Name	Désignation
1	1125 020 2120	1	Kurbelgehäuse □ 2 - 13	Crankcase □ 2 - 13	Carter de vilebrequin □ 2 - 13
2	1120 162 5200	1	Bolzen	Pin	Boulon
3	1121 162 5205	1	Bolzen	Pin	Boulon
4	1121 162 5200	2	Bolzen	Pin	Boulon
5	9022 371 1020	5	Schraube IS-M5x20-12.9	Spline screw IS-M5x20	Vis cylindrique IS-M5x20
6	9371 470 2610	2	Stift DIN7-5m6x18	Cylindrical pin 5x18	Goupille cylindrique 5x18
7	1128 640 9100	1	Ventil	Valve	Soupape
8	0000 988 5211	1	Stutzen	Connector	Manchon
9	9503 003 0346	1	Kugellager DIN625-6202	Grooved ball bearing 6202	Roulement rainuré à billes 6202
10	9523 003 4266	1	Kugellager 15x35x13	Grooved ball bearing 15x35x13	Roulement rainuré à billes 15x35x13
11	0000 974 1200	1	Zylinderkerbnagel 2,6x8	Notched pin 2.6x8	Clou cannelé cylindrique 2,6x8
12	9416 868 6531	2	Niet DIN7340-AK6,5x0,5x6,8	Hollow rivet 6.5x0.5x6.8	Rivet tubulaire 6,5x0,5x6,8
13	1125 791 2810	1	Anschlagpuffer	Stop buffer	Butoir d'arrêt
14	0000 350 0526	1	Tankverschluss □ 15	Filler cap □ 15	Bouchon de réservoir □ 15
15	9645 948 2470	1	RDR A 23x3-NBR78	O-ring 23x3	Joint torique 23x3
16 *	0000 350 0510	1	(31.2001) Tankverschluss □ 17 - 19	(31.2001) Filler cap □ 17 - 19	(31.2001) Bouchon de réservoir □ 17 - 19
17 *	0000 359 1210	1	Dichtring	Sealing ring	Anneau de joint
18 *	0000 350 0900	1	Seil	Rope	Corde
19 *	0000 353 0600	1	Haken	Hook	Crochet
20	9640 003 1600	1	WDR DIN3760-BS15x29,6x4	Oil seal 15x29.6x4	Bague d'étanchéité 15x29,6x4
21	9640 003 1190	1	WDR DIN3760-BS12x20x5	Oil seal 12x20x5	Bague d'étanchéité 12x20x5
22	1122 647 9400	1	Schlauch	Hose	Tuyau
23	1117 640 3800	1	Saugkopf	Pickup body	Crépine d'aspiration
24	1125 029 0500	1	Dichtung	Gasket	Joint
25	1125 030 0407	1	Kurbelwelle □ 26	Crankshaft □ 26	Vilebrequin □ 26
26	1120 036 8500	1	Scheibenfeder 2x3,7	Woodruff key 2x3.7	Clavette demi-lune 2x3,7
27	1125 021 1101	1	Deckel	Cover	Couvercle
28	9022 313 0660	3	Schraube IS-M4x12-10.9	Spline screw IS-M4x12	Vis cylindrique IS-M4x12
	1125 007 1050	1	Dichtungssatz □ 20, 21, 24	Set of gaskets □ 20, 21, 24	Jeu de joints □ 20, 21, 24

(1) 036, (2) 036 W, (3) 036 WVH, (4) 036 PRO, (5) 036 Arctic, (6) 036 BR



174ET022 SC

Illustration B

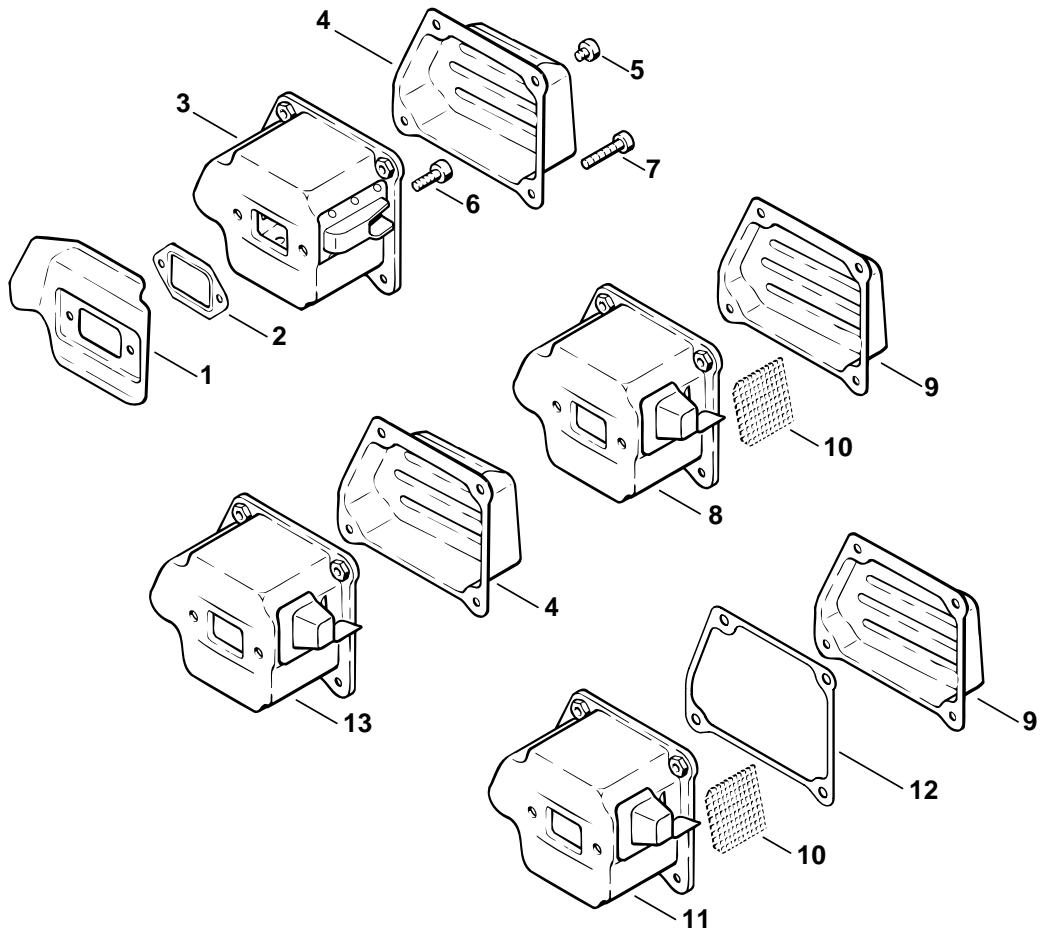
Zylinder

Cylinder

Cylindre

Bild-Nr.	Teile-Nr.	St-Zahl	Benennung	Part Name	Désignation
1	9512 003 2340	1	Nadelkranz 10x14x13	Needle cage 10x14x13	Cage à aiguilles 10x14x13
2	1125 020 1215	1	Zylinder mit Kolben Ø 48 mm □ 4 - 9	Cylinder with piston Ø 48mm □ 4 - 9	Cylindre avec piston Ø 48 mm □ 4 - 9
3	1125 020 1206	1	Zylinder mit Kolben Ø 48 mm (6) □ 4 - 7	Cylinder with piston Ø 48mm (6) □ 4 - 7	Cylindre avec piston Ø 48 mm (6) □ 4 - 7
4	1125 030 2001	1	Kolben Ø 48 mm □ 5 - 7	Piston Ø 48mm □ 5 - 7	Piston Ø 48 mm □ 5 - 7
5	1125 034 3001	2	Verdichtungsring Ø 48x1,2 mm	Piston ring Ø 48x1.2mm	Segment de piston Ø 48x1,2 mm
6	1125 034 1500	1	Kolbenbolzen	Piston pin	Axe de piston
7	9463 650 1000	2	Sprengring DIN73130-C10	Snap ring 10	Jonc d'arrêt 10
8	0000 953 0818	2	Stiftschraube M5	Stud M5	Goujon fileté M5
			➔ X 32 622 639 (30.95)	➔ X 32 622 639 (30.95)	➔ X 32 622 639 (30.95)
9 *	1122 025 2200	1	Stopfen	Plug	Bouchon
10	1121 084 7100	1	Kappe	Cap	Capuchon
11	1128 020 9400	1	Dekompressionsventil	Decompression valve	Soupape de décompression
12	1122 084 1405	1	Abdeckung	Cover	Recouvrement
13	1119 029 2301	1	Zylinderdichtung 0,5 mm	Cylinder gasket 0.5mm	Joint de cylindre 0,5 mm
14	1125 029 2301	1	Zylinderdichtung 1 mm niederverdichtet	Cylinder gasket 1 mm low compression	Joint de cylindre 1 mm à basse compression
15	9022 371 1020	4	Schraube IS-M5x20-12.9	Spline screw IS-M5x20	Vis cylindrique IS-M5x20
16	1110 400 7005	1	Zündkerze Bosch WSR 6 F	Spark plug Bosch WSR 6 F	Bougie Bosch WSR 6 F
16	0000 400 7000	1	Zündkerze NGK BPMR7A	Spark plug NGK BPMR7A	Bougie NGK BPMR7A
	1125 007 1050	1	Dichtungssatz □ 13	Set of gaskets □ 13	Jeu de joints □ 13

(1) 036, (2) 036 W, (3) 036 WVH, (4) 036 PRO, (5) 036 Arctic, (6) 036 BR



174ET023 SC

Illustration C

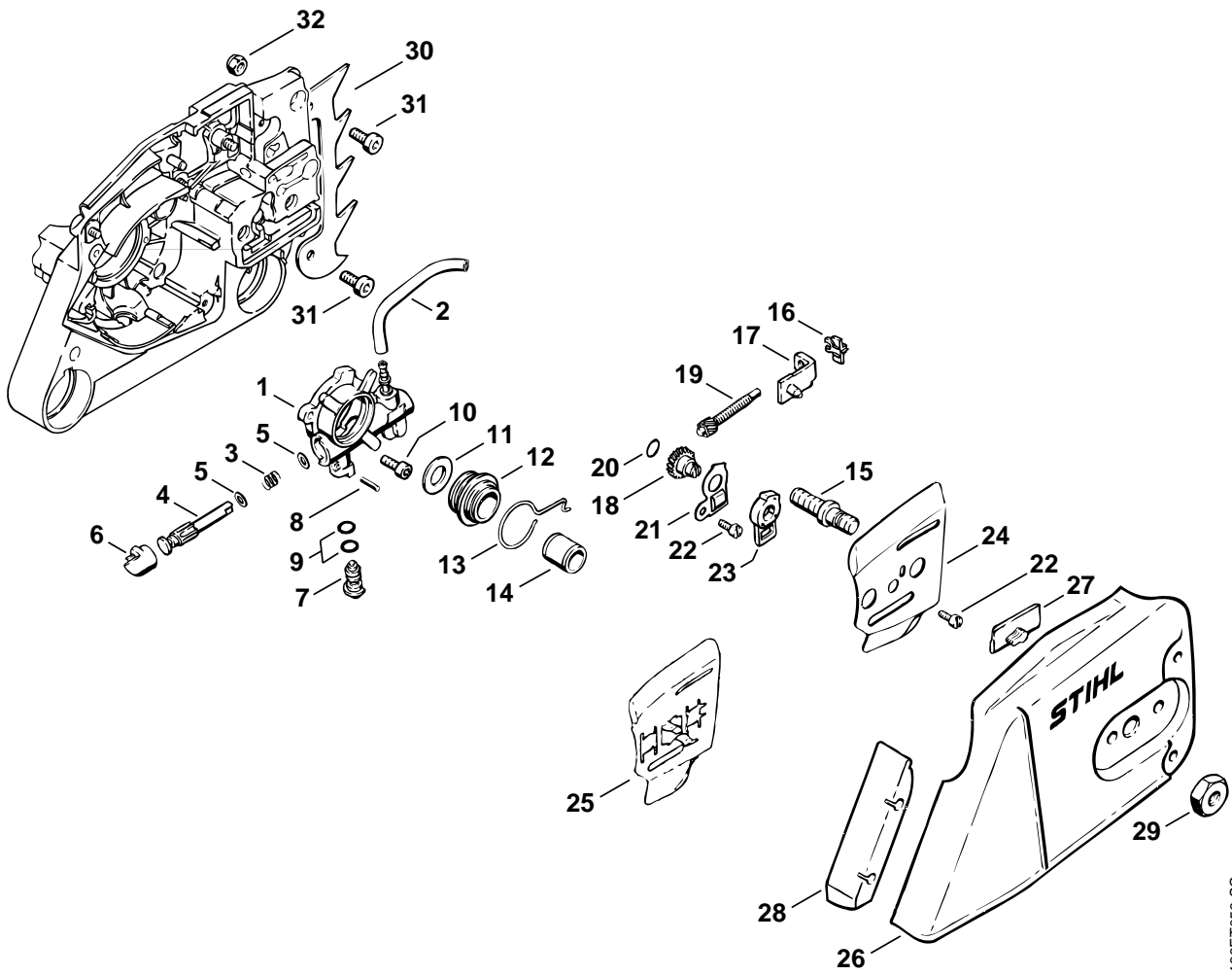
Schalldämpfer

Muffler

Silencieux

Bild-Nr.	Teile-Nr.	St-Zahl	Benennung	Part Name	Désignation
1	1125 141 3200	1	Kühlblech	Cooling plate	Tôle de refroidissement
2	1125 149 0601	1	Auspuffdichtung	Exhaust gasket	Joint d'échappement
3	1125 140 0607	1	Schalldämpfer TR (1,2,3) □ 4	Muffler TR (1,2,3) □ 4	Silencieux TR (1,2,3) □ 4
4	1125 145 0804	1	Oberschale TR (1,2,3,6)	Exhaust casing TR (1,2,3,6)	Couvercle de sortie TR (1,2,3,6)
5	9022 341 0910	2	Schraube IS-M5x6-10.9	Spline screw IS-M5x6	Vis cylindrique IS-M5x6
6	9022 341 0980	2	Schraube IS-M5x16-12.9	Spline screw IS-M5x16	Vis cylindrique IS-M5x16
7	9022 341 1050	2	Schraube IS-M5x25-10.9	Spline screw IS-M5x25	Vis cylindrique IS-M5x25
8	1125 140 0609	1	Schalldämpfer AUS □ 9, 10	Muffler AUS □ 9, 10	Silencieux AUS □ 9, 10
			(43.97)	(43.97)	(43.97)
8 *	1125 140 0609	1	Schalldämpfer (4,5) □ 9, 10	Muffler (4,5) □ 9, 10	Silencieux (4,5) □ 9, 10
9	1125 145 0805	1	Oberschale AUS (4,5)	Exhaust casing AUS (4,5)	Couvercle de sortie AUS (4,5)
10	1125 141 9001	1	Gitter AUS (4,5)	Screen AUS (4,5)	Grille AUS (4,5)
11	1125 140 0614	1	Schalldämpfer (4,5) □ 9, 10	Muffler (4,5) □ 9, 10	Silencieux (4,5) □ 9, 10
12	1125 149 0500	1	Dichtung (4,5)	Gasket (4,5)	Joint (4,5)
13	1125 140 0611	1	Schalldämpfer (6) □ 4	Muffler (6) □ 4	Silencieux (6) □ 4
	1125 007 1050	1	Dichtungssatz □ 2	Set of gaskets □ 2	Jeu de joints □ 2

(1) 036, (2) 036 W, (3) 036 WVH, (4) 036 PRO, (5) 036 Arctic, (6) 036 BR



138ET056 SC

Illustration D

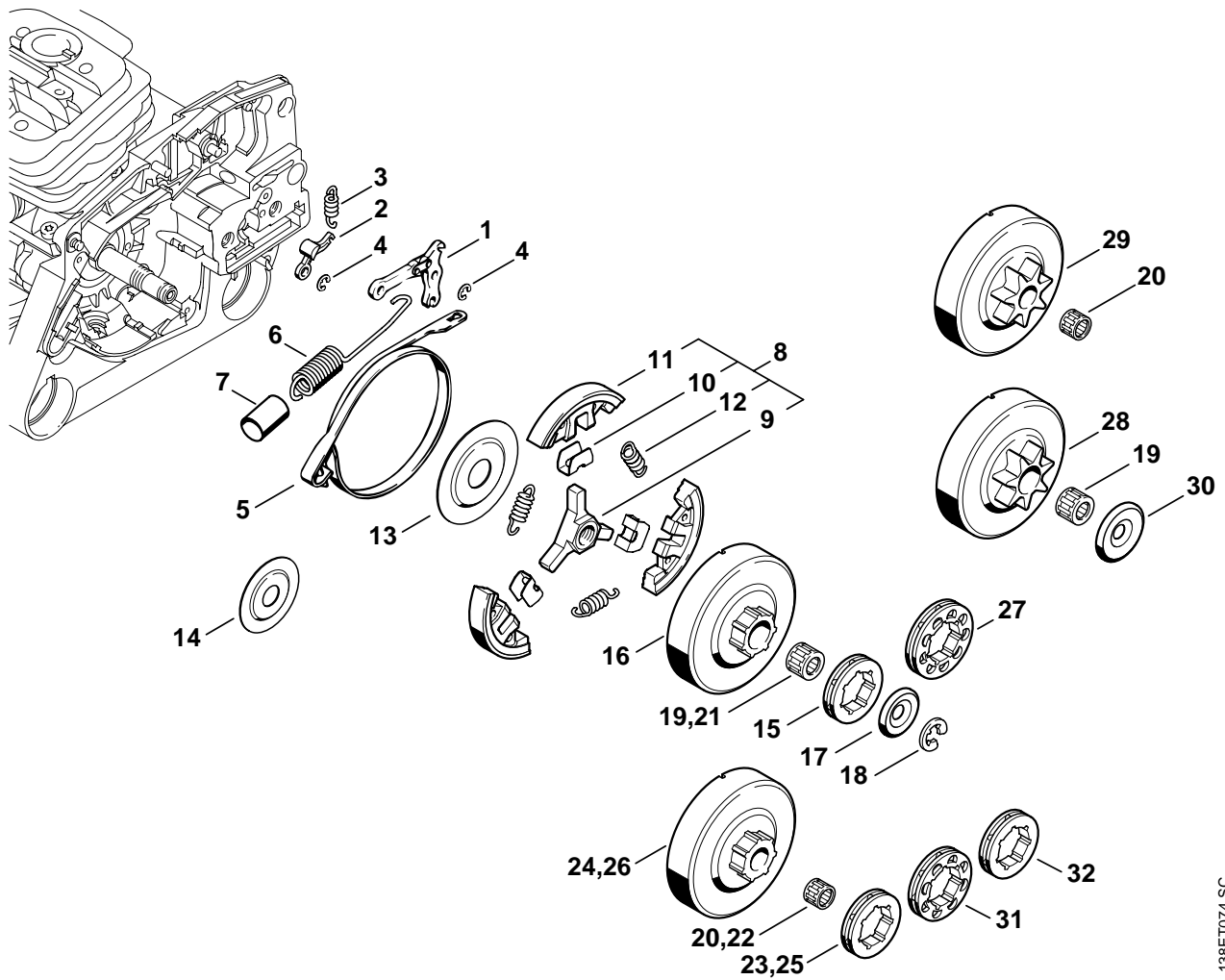
Ölpumpe,
Kettenspannvorrichtung

Oil pump,
Chain tensioner kit

Pompe à huile,
Tendeur de chaîne

Bild-Nr.	Teile-Nr.	St-Zahl	Benennung	Part Name	Désignation
	1125 640 3201	1	Ölpumpe □ 1 - 9	Oil pump □ 1 - 9	Pompe à huile □ 1 - 9
1	1125 640 3001	1	Pumpengehäuse	Pump housing	Carter de pompe
	1124 007 1010	1	Satz Ölschlauch □ 2	Oil hose kit □ 2	Jeu de pièces de tuyau d'huile □ 2
2		1	Ölschlauch 74 mm (D)	Oil hose 74 mm / 2.9" (D)	Pièces de tuyau d'huile 74 mm (D)
3	0000 997 0629	1	Druckfeder	Compression spring	Ressort de pression
4	1125 647 0602	1	Pumpenkolben	Pump piston	Piston de pompe
5	0000 958 0611	2	Scheibe	Washer	Rondelle
6	1125 647 7002	1	Stopfen	Plug	Bouchon
7	1128 647 4806	1	Regelbolzen	Control bolt	Vis de réglage
8	9380 620 1090	1	Spannstift DIN1481-2x10	Roll pin 2x10	Goupille élastique 2x10
9	9646 945 0160	2	RDR DIN3770-B4x2	O-ring 4x2	Joint torique 4x2
10	9022 313 0660	2	Schraube IS-M4x12-10.9	Spline screw IS-M4x12	Vis cylindrique IS-M4x12
11	1125 647 7800	1	Scheibe	Washer	Rondelle
12	1125 640 7110	1	Schnecke □ 13	Worm □ 13	Vis sans fin □ 13
13	1125 647 2400	1	Feder	Spring	Ressort
14	0000 993 0510	1	Ring	Ring	Anneau
15	0000 953 6605	2	Bundschraube M8	Collar screw M8	Vis à embase M8
16	1125 664 1400	1	Druckstück	Thrust pad	Pièce de pression
17	1125 640 1900	1	Spannschieber	Tensioner slide	Coulisse de tension
	1125 007 1021	1	Satz Stirnrad / Spannschraube □ 18 - 20	Spur gear / chain adjusting screw kit □ 18 - 20	Jeu de pignon droit / vis de tension □ 18 - 20
18		1	Stirnrad (D)	Spur gear (D)	Pignon droit (D)
19		1	Spannschraube (D)	Adjusting screw (D)	Vis de tension (D)
20	9646 945 0490	1	RDR DIN3770-B7x1,5	O-ring 7x1.5	Joint torique 7x1,5
21	1122 664 2200	1	Abdeckblech	Cover plate	Tôle de protection
22	9041 216 0630	2	Schraube DIN84-M4x8-8.8	Pan head screw M4x8	Vis cylindrique M4x8
23	1122 664 4500	1	Stütze	Support	Support
24	1122 664 1000	1	Seitenblech innen	Inner side plate	Tôle latérale intérieure
25	1122 664 1001	1	Seitenblech innen (B)	Inner side plate (B)	Tôle latérale intérieure (B)
26	1125 640 1701	1	Kettenraddeckel □ 27, 28	Chain sprocket cover □ 27, 28	Couvercle de pignon □ 27, 28
27	1121 648 6610	2	Gleitleiste	Bumper strip	Bande de glissement
28	1125 656 1501	1	Schutz	Guard	Pièce de protection
29	0000 955 0801	2	Sechskantmutter M8	Collar nut M8	Ecrou à six pans M8
30	1110 664 0501	1	Krallenanschlag (1,2,3,4,5)	Bumper spike (1,2,3,4,5)	Griffe (1,2,3,4,5)
30	1128 664 0500	1	Krallenanschlag (6)	Bumper spike (6)	Griffe (6)
31	9022 341 0960	2	Schraube IS-M5x12-10.9	Spline screw IS-M5x12	Vis cylindrique IS-M5x12
32	9214 320 0700	1	Sicherungsmutter DIN980-V M5-10	Lock nut M5	Ecrou de sécurité M5

(1) 036, (2) 036 W, (3) 036 WVH, (4) 036 PRO, (5) 036 Arctic, (6) 036 BR



138ET074 SC

Illustration E

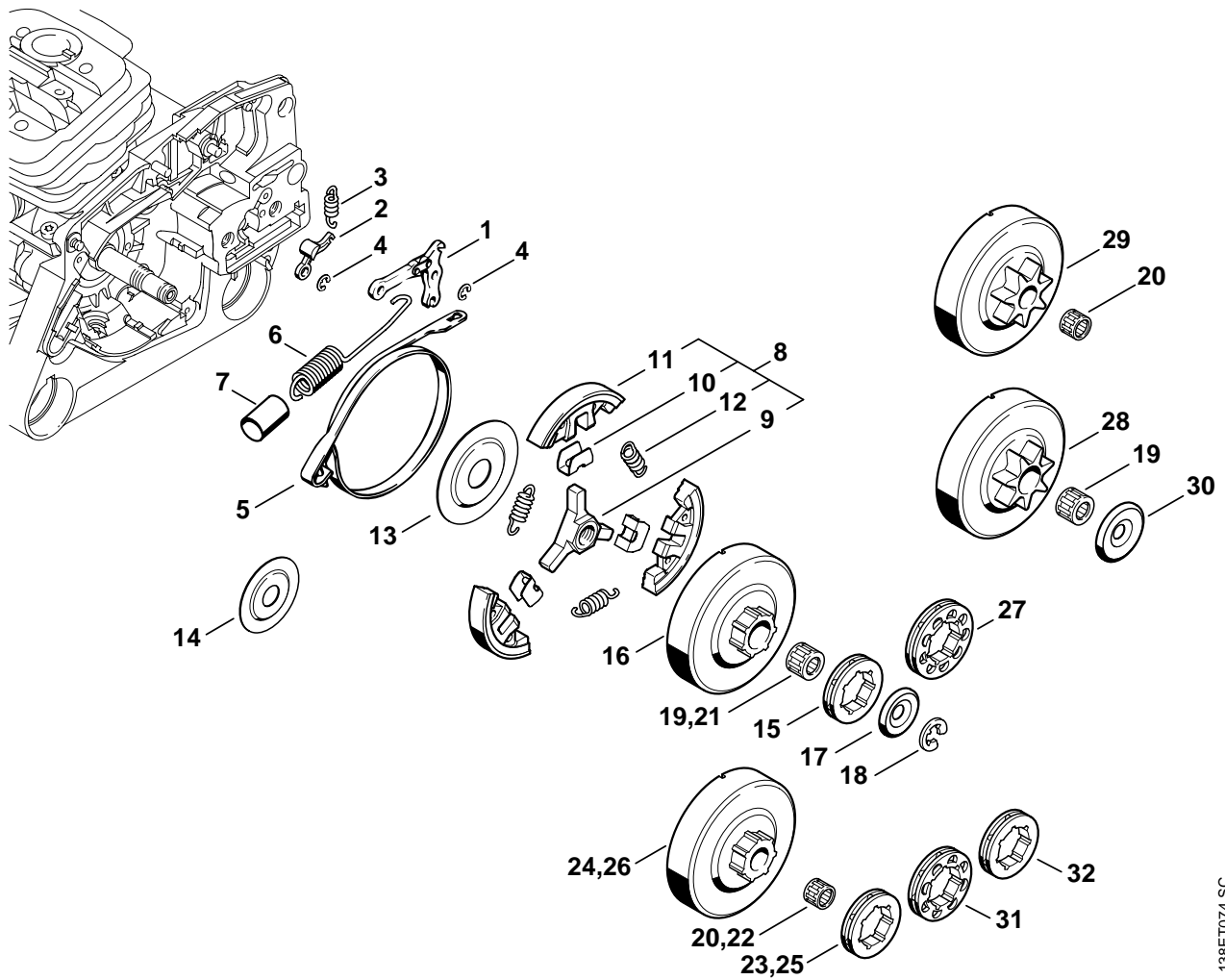
Kettenbremse, Kupplung

Chain brake, Clutch

Frein de chaîne, Embrayage

Bild-Nr.	Teile-Nr.	St-Zahl	Benennung	Part Name	Désignation
1	1121 160 5000	1	Hebel	Lever	Levier
2	1121 162 5010	1	Hebel	Lever	Levier
3	0000 997 0628	1	Feder	Spring	Ressort
4	9460 624 0400	2	Sicherungsscheibe DIN6799-4	E-clip 4	Anneau d'arrêt 4
5	1125 160 5400	1	Bremsband	Brake band	Collier de frein
6	1121 160 5500	1	Zugfeder □ 7	Tension spring □ 7	Ressort de tension □ 7
7	1125 162 8002	1	Schlauch 20 mm	Hose 20mm / 13/16"	Tuyau 20 mm
	1125 160 2051	1	Kupplung □ 8 - 13	Clutch □ 8 - 13	Embrayage □ 8 - 13
8	1125 160 2005	1	Kupplung □ 9 - 12	Clutch □ 9 - 12	Embrayage □ 9 - 12
9	1125 162 3202	1	Mitnehmer	Carrier	Entraîneur
10	1128 162 3000	3	Halter	Retainer	Pièce de fixation
11	1128 162 0806	3	Fliehkgewicht	Clutch shoe	Masselotte
12	0000 997 5815	3	Zugfeder	Tension spring	Ressort de tension
13	1128 162 1001	1	Abdeckscheibe 58 mm	Cover washer 58mm / 2 5/16"	Rondelle de recouvrement 58 mm
14 *	1128 162 1000	1	(31.2001),(10.2002) Abdeckscheibe 43 mm	(31.2001),(10.2002) Cover washer 43mm / 1 3/4"	(31.2001),(10.2002) Rondelle de recouvrement 43 mm
	1125 007 1041	1	Satz Ringkettenrad 3/8" 7Z (1,2,3,5) □ 15 - 19	Rim sprocket kit 3/8" 7T (1,2,3,5) □ 15 - 19	Jeu de pignon à anneau 3/8" 7D (1,2,3,5) □ 15 - 19
15	0000 642 1223	1	Ringkettenrad 3/8" 7Z	Rim sprocket 3/8" 7T	Pignon à anneau 3/8" 7D
16		1	Kupplungstrommel (D)	Clutch drum (D)	Cloche d'embrayage (D)
17	0000 958 1022	1	Scheibe Ø 27 mm	Washer Ø 27mm	Rondelle Ø 27 mm
18	9460 624 0801	1	Sicherungsscheibe DIN6799-8x1,3	E-clip 8x1.3	Anneau d'arrêt 8x1,3
19	9512 933 2380	1	Nadelkranz 10x16x12 (1,2,3,4,6)	Needle cage 10x16x12 (1,2,3,4,6)	Cage à aiguilles 10x16x12 (1,2,3,4,6)
			➔ 1 49 398 334, 3 48 245 041 (55.2000)	➔ 1 49 398 334, 3 48 245 041 (55.2000)	➔ 1 49 398 334, 3 48 245 041 (55.2000)
20 *	9512 933 2260	1	Nadelkranz 10x13x10 (1,2,3,4,6)	Needle cage 10x13x10 (1,2,3,4,6)	Cage à aiguilles 10x13x10 (1,2,3,4,6)
21	9512 933 2381	1	Nadelkranz 10x16x12 (5)	Needle cage 10x16x12 (5)	Cage à aiguilles 10x16x12 (5)
			➔ 1 49 398 334 (55.2000)	➔ 1 49 398 334 (55.2000)	➔ 1 49 398 334 (55.2000)
22 *	9512 003 2260	1	Nadelkranz 10x13x10 (5)	Needle cage 10x13x10 (5)	Cage à aiguilles 10x13x10 (5)

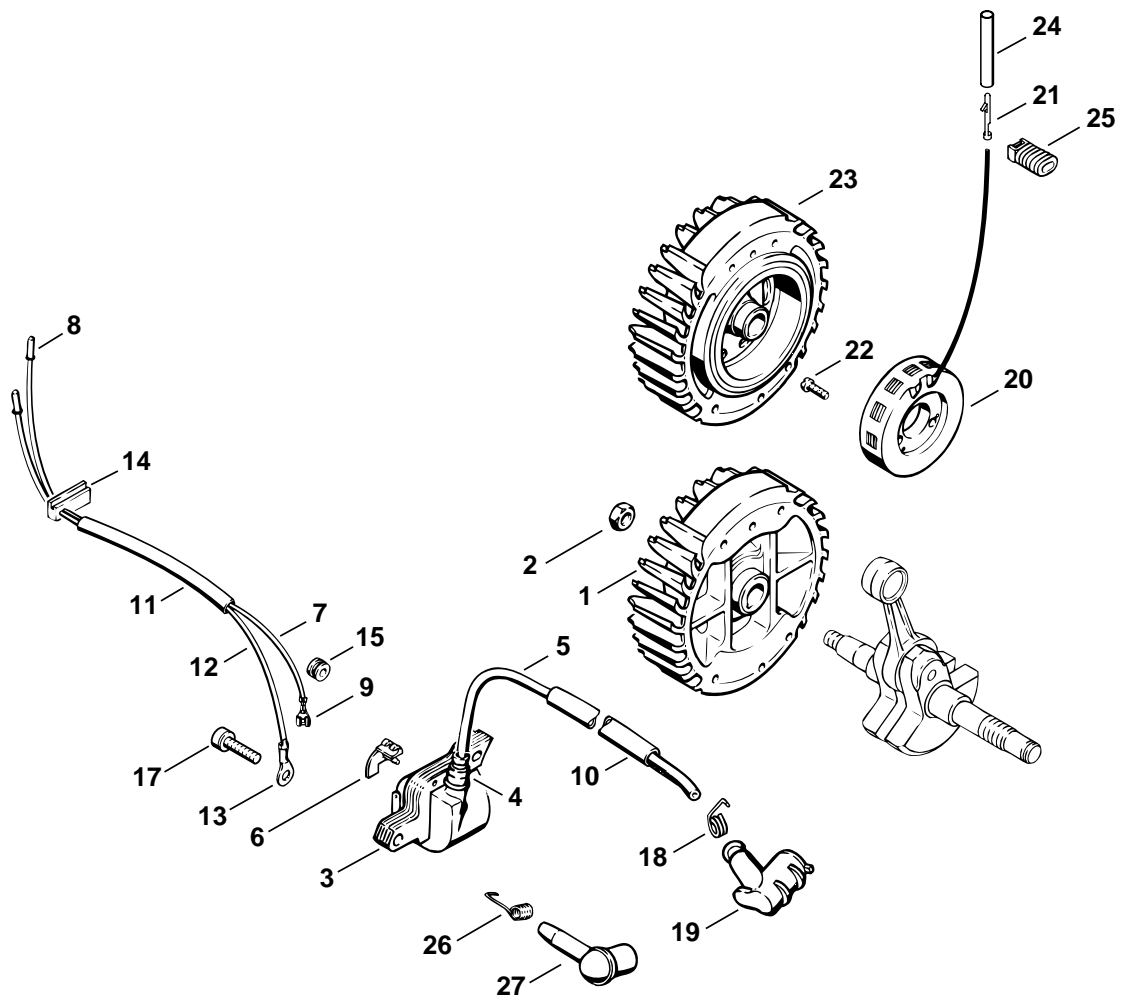
(1) 036, (2) 036 W, (3) 036 WVH, (4) 036 PRO, (5) 036 Arctic, (6) 036 BR



138ET074 SC

Bild-Nr.	Teile-Nr.	St-Zahl	Benennung	Part Name	Désignation
	* 1125 007 1002	1	➔ 1 49 398 334, 3 48 245 041 (55.2000) Satz Ringkettenrad 3/8" 7Z (1,2,3,5) □ 17, 18, 23, 24	➔ 1 49 398 334, 3 48 245 041 (55.2000) Rim sprocket kit 3/8" 7T (1,2,3,5) □ 17, 18, 23, 24	➔ 1 49 398 334, 3 48 245 041 (55.2000) Jeu de pignon à anneau 3/8" 7D (1,2,3,5) □ 17, 18, 23, 24
23	* 0000 642 1231	1	Ringkettenrad 3/8" 7Z (1,2,3,5)	Rim sprocket 3/8" 7T (1,2,3,5)	Pignon à anneau 3/8" 7D (1,2,3,5)
24	*	1	Kupplungstrommel (D)	Clutch drum (D)	Cloche d'embrayage (D)
	* 1125 007 1040	1	➔ 1 49 398 334 (55.2000) Satz Ringkettenrad 3/8" 7Z (5) □ 17, 18, 25, 26	➔ 1 49 398 334 (55.2000) Rim sprocket kit 3/8" 7T (5) □ 17, 18, 25, 26	➔ 1 49 398 334 (55.2000) Jeu de pignon à anneau 3/8" 7D (5) □ 17, 18, 25, 26
25	* 0000 642 1249	1	Ringkettenrad 3/8" 7Z (5)	Rim sprocket 3/8" 7T (5)	Pignon à anneau 3/8" 7D (5)
26	*	1	Kupplungstrommel (D)	Clutch drum (D)	Cloche d'embrayage (D)
	1125 007 1003	1	Satz Ringkettenrad 0.325" 9Z Skandinavien □ 16 - 19, 27	Rim sprocket kit 0.325" 9T Skand. □ 16 - 19, 27	Jeu de pignon à anneau 0.325" 9D Skand. □ 16 - 19, 27
27	0000 642 1239	1	Ringkettenrad 0.325" 9Z Skandinavien	Rim sprocket 0.325" 9T Skand.	Pignon à anneau 0.325" 9D Skand.
28	1125 640 2006	1	Kettenrad 3/8" 7Z TR	Chain sprocket 3/8" 7T TR	Pignon 3/8" 7D TR
29	* 1125 640 2000	1	➔ 1 49 398 334 (55.2000) Kettenrad 3/8" 7Z TR	➔ 1 49 398 334 (55.2000) Chain sprocket 3/8" 7T TR	➔ 1 49 398 334 (55.2000) Pignon 3/8" 7D TR
30	0000 958 1021	1	Scheibe Ø 33 mm TR	Washer Ø 33mm TR	Rondelle Ø 33 mm TR
	* 1125 007 1000	1	➔ 1 49 398 334 (55.2000) Satz Ringkettenrad 0.325" 8Z Skandinavien □ 17, 18, 26, 31	➔ 1 49 398 334 (55.2000) Rim sprocket kit 0.325" 8T Skand. □ 17, 18, 26, 31	➔ 1 49 398 334 (55.2000) Jeu de pignon à anneau 0.325" 8D Skand. □ 17, 18, 26, 31
31	* 0000 642 1234	1	Ringkettenrad 0.325" 8Z Skandinavien	Rim sprocket 0.325" 8T Skand.	Pignon à anneau 0.325" 8D Skand.
	* 1125 007 1001	1	Satz Ringkettenrad 0.325" 7Z □ 17, 18, 26, 32	Rim sprocket kit 0.325" 7T □ 17, 18, 26, 32	Jeu de pignon à anneau 0.325" 7D □ 17, 18, 26, 32
32	* 0000 642 1236	1	Ringkettenrad 0.325" 7Z	Rim sprocket 0.325" 7T	Pignon à anneau 0.325" 7D

(1) 036, (2) 036 W, (3) 036 WVH, (4) 036 PRO, (5) 036 Arctic, (6) 036 BR



138ET053 SC

Illustration F

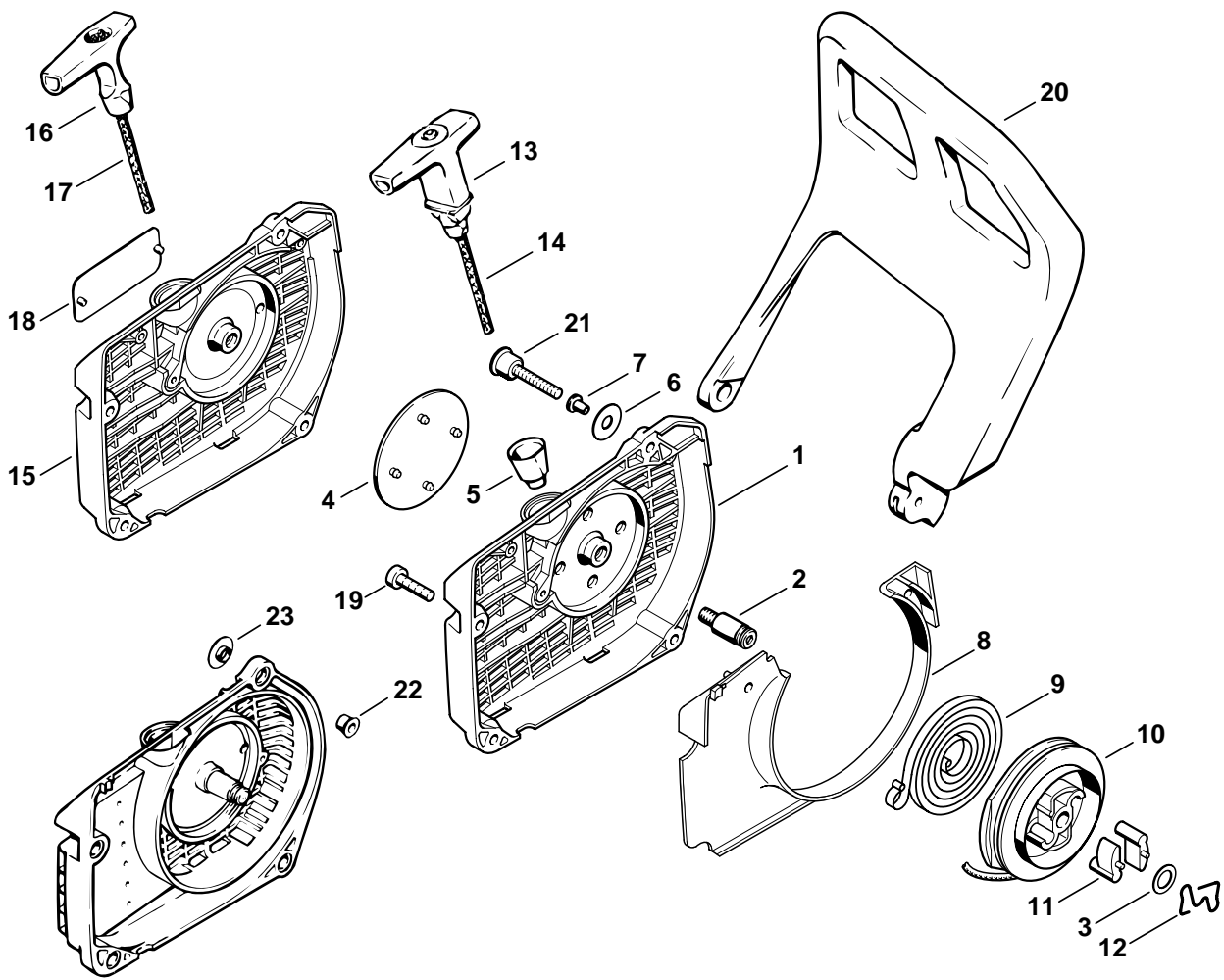
Zündanlage

Ignition system

Dispositif d'allumage

Bild-Nr.	Teile-Nr.	St-Zahl	Benennung	Part Name	Désignation
1	1125 400 1202	1	Schwungrad (1,4,6)	Flywheel (1,4,6)	Rotor (1,4,6)
2	0000 955 0802	1	Bundmutter M8x1	Collar nut M8x1	Ecrou à embase M8x1
3	0000 400 1300	1	Zündmodul □ 4 - 6	Ignition module □ 4 - 6	Module d'allumage □ 4 - 6
4	0000 989 1010	1	Schutztülle	Grommet	Douille de protection
5		1	Zündleitung 195 mm	Ignition lead 195mm	Câble d'allumage 195 mm
	0000 405 0600	1	Zündleitung 1 m (B)	Ignition lead 1 m (B)	Câble d'allumage 1 m (B)
	0000 930 2251	1	Zündleitung 10 m	Ignition lead 10 m	Câble d'allumage 10 m
6	0000 448 1250	1	Kabelhalter	Lead retainer	Attache de câble
7	1125 440 1100	1	KurzschlieÙleitung 270 mm □ 8, 9	Short circuit wire 270mm / 10.6" □ 8, 9	Câble de court-circuit 270 mm □ 8, 9
8	1119 442 7000	1	Kontakthülse	Contact sleeve	Douille de contact
9	0751 030 8953	1	Steckhülse 4,8-1	Terminal socket 4.8-1	Clip enfichable 4,8-1
10	1117 442 0905	1	Isolierschlauch 110 mm	Insulating hose 110 mm / 4.3"	Gaine isolante 110 mm
11	1125 442 0400	1	Isolierschlauch 120 mm	Insulating hose 120mm / 4.7"	Gaine isolante 120 mm
12	1125 440 2200	1	Masseleitung □ 8, 13	Ground wire □ 8, 13	Câble de masse □ 8, 13
13	0751 030 8961	1	Kabelschuh A5-2,5	Terminal socket A5-2.5	Cosse de câble A5-2,5
	0751 010 1110	1	Leitung 10 m (B)	Lead 10m / 33' (B)	Conduit 10 m (B)
14	1125 123 7500	1	Tülle	Grommet	Douille
15	1125 084 8900	1	Tülle	Grommet	Douille
17	9022 341 1019	2	Schraube IS-M5x20-10.9	Spline screw IS-M5x20	Vis cylindrique IS-M5x20
18	0000 998 0604	1	Schenkelfeder	Torsion spring	Ressort coudé
19	1128 405 1000	1	Zündleitungsstecker	Spark plug boot	Contact de câble d'allumage
20	1118 400 4000	1	Generator (2,3,5) □ 21	Generator (2,3,5) □ 21	Générateur (2,3,5) □ 21
21	1118 431 6600	1	Steckstift (2,3,5)	Terminal pin (2,3,5)	Fiche mâle (2,3,5)
22	9041 216 0540	3	Schraube DIN84-M3,5x12-5.8 (2,3,5)	Pan head screw M3.5x12 (2,3,5)	Vis cylindrique M3,5x12 (2,3,5)
23	1125 400 1208	1	Schwungrad (2,3,5)	Flywheel (2,3,5)	Rotor (2,3,5)
24	1121 442 0402	1	Isolierschlauch 35 mm (2,3,5)	Insulating hose 35 mm / 1.4" (2,3,5)	Gaine isolante 35 mm (2,3,5)
			(21.96)	(21.96)	(21.96)
25 *	1121 405 1900	1	Halter (2,3,5)	Support (2,3,5)	Crampon (2,3,5)
			(30.95)	(30.95)	(30.95)
26 *	0000 998 0603	1	Schenkelfeder	Torsion spring	Ressort coudé
27 *	1106 405 1000	1	Zündleitungsstecker	Spark plug boot	Contact de câble d'allumage

(1) 036, (2) 036 W, (3) 036 WVH, (4) 036 PRO, (5) 036 Arctic, (6) 036 BR



138ET077 SC

Illustration G

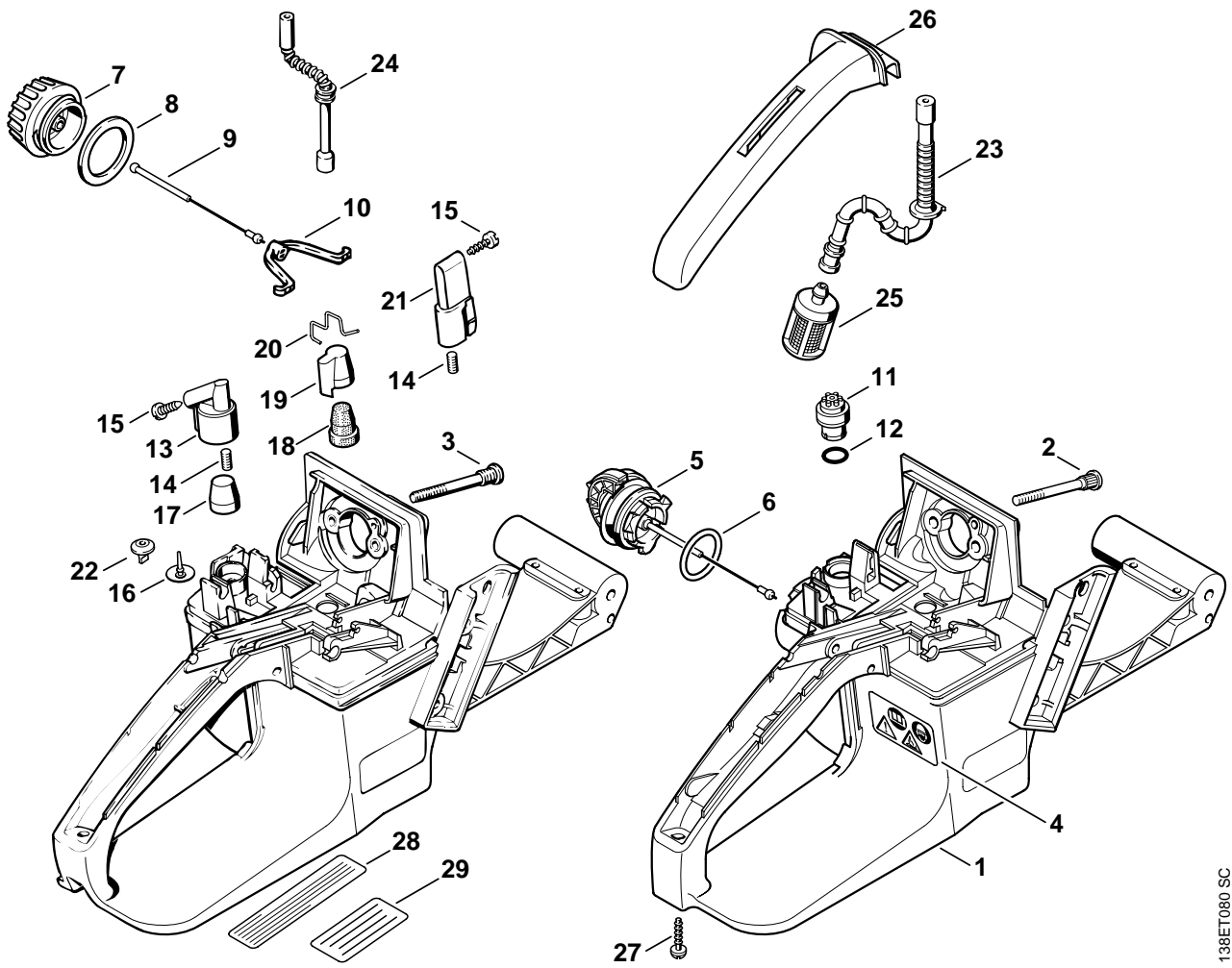
Anwerfvorrichtung

Rewind starter

Dispositif de lancement

Bild-Nr.	Teile-Nr.	St-Zahl	Benennung	Part Name	Désignation
	1125 080 2105	1	Lüftergehäuse mit Anwerfvorrichtung □ 1 - 14	Fan housing with rewind starter □ 1 - 14	Carter de ventilateur avec lanceur □ 1 - 14
1	1125 080 1830	1	Lüftergehäuse □ 2 - 8	Fan housing □ 2 - 8	Carter de ventilateur □ 2 - 8
2	1128 080 6500	1	Achse □ 3	Axle □ 3	Axe □ 3
3	0000 958 0923	1	Scheibe	Washer	Rondelle
4	0000 967 1500	1	Firmenzeichen STIHL	Nameplate STIHL	Emblème STIHL
5	1110 084 9102	1	Buchse	Bushing	Douille
6	0000 958 0601	1	Scheibe	Washer	Rondelle
7	9416 868 6530	1	Niet DIN7340-AK6,5x0,5x6,8	Hollow rivet 6.5x0.5x6.8	Rivet tubulaire 6,5x0,5x6,8
8	1125 084 7801	1	Segment	Segment	Segment
9	1129 190 0601	1	Rückholfeder	Rewind spring	Ressort de rappel
10	1128 195 0400	1	Seilrolle	Rope rotor	Poulie à câble
11	1125 195 7200	2	Klinke	Pawl	Cliquet
12	1128 195 3500	1	Feder	Spring	Ressort
13	1128 190 3400	1	Griff ElastoStart □ 14	Starter grip ElastoStart □ 14	Poignée ElastoStart □ 14
14	1128 190 2900	1	Anwerfseil Ø 3,5 mm	Starter rope Ø 3.5mm	Câble de lancement Ø 3,5 mm
	0000 930 2267	1	Anwerfseil Ø 3,5 mm / 28 Stück (B)	Starter rope Ø 3.5mm / 28 pieces (B)	Câble de lancement Ø 3,5 mm / 28 pièces (B)
	* 1125 080 2103	1	Lüftergehäuse mit Anwerfvorrichtung (6) □ 5 - 12, 15 - 17	Fan housing with rewind starter (6) □ 5 - 12, 15 - 17	Carter de ventilateur avec lanceur (6) □ 5 - 12, 15 - 17
15 *	1125 080 1818	1	Lüftergehäuse (C) (6) □ 5 - 7	Fan housing (C) (6) □ 5 - 7	Carter de ventilateur (C) (6) □ 5 - 7
16 *	1121 195 3400	1	Griff (6)	Starter grip (6)	Poignée (6)
17 *	1113 195 8200	1	Anwerfseil Ø 3,5x960 mm (6)	Starter rope Ø 3.5x960mm (6)	Câble de lancement Ø 3,5x960 mm (6)
	* 0000 930 2203	1	Anwerfseil Ø 3,5 mm x 30,5 m (B) (6)	Starter rope Ø 3.5mm x 30.5m (B) (6)	Câble de lancement Ø 3,5 mm x 30,5 m (B) (6)
			(31.2001)	(31.2001)	(31.2001)
18 *	0000 967 2035	1	Firmenzeichen STIHL	Nameplate STIHL	Emblème STIHL
19	9022 371 1020	3	Schraube IS-M5x20-12.9	Spline screw IS-M5x20	Vis cylindrique IS-M5x20
20	1125 792 9100	1	Handschutz	Hand guard	Protège-main
21	0000 790 6103	1	Kombischraube M5	Screw assy. M5	Vis à douille M5
			➔ 1 46 288 927 (08.2000)	➔ 1 46 288 927 (08.2000)	➔ 1 46 288 927 (08.2000)
22 *	0000 963 0809	4	Buchse	Bushing	Douille
23 *	1125 084 6400	1	Hülse	Sleeve	Douille

(1) 036, (2) 036 W, (3) 036 WVH, (4) 036 PRO, (5) 036 Arctic, (6) 036 BR



138ET080 SC

Illustration H

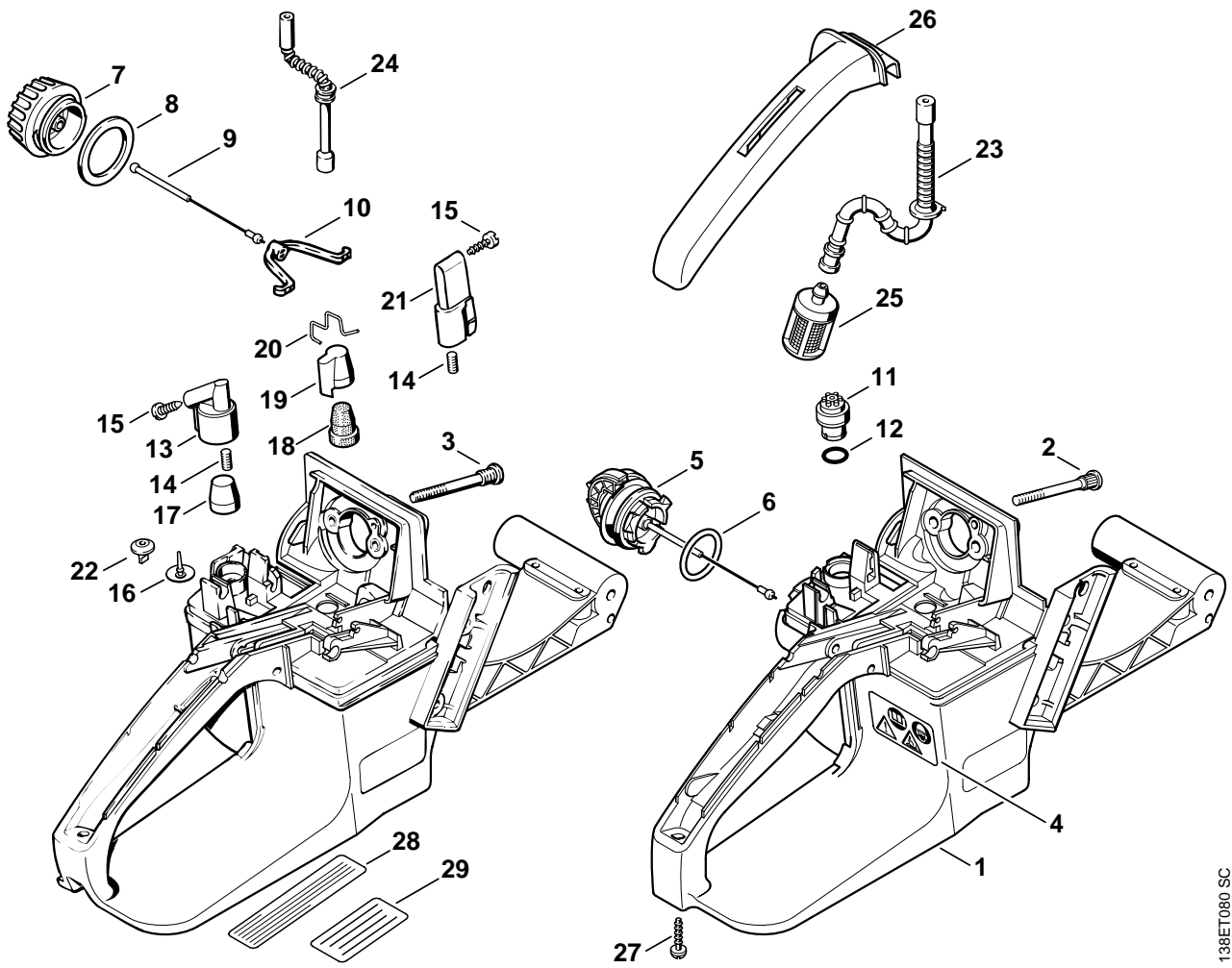
Tankgehäuse

Tank housing

Carter de réservoir

Bild-Nr.	Teile-Nr.	St-Zahl	Benennung	Part Name	Désignation
1	1125 350 0818	1	Tankgehäuse □ 2, 4 - 6, 11, 12	Tank housing □ 2, 4 - 6, 11, 12	Carter de réservoir □ 2, 4 - 6, 11, 12
2	4116 122 6600	2	Bundschraube ➔ X 32 622 639 (30.95)	Collar screw ➔ X 32 622 639 (30.95)	Vis à embase ➔ X 32 622 639 (30.95)
3 *	1125 122 6600	2	Bundschraube	Collar screw	Vis à embase
4	0000 967 3662	1	Warnhinweis Piktogramm MS	Warning pictogram MS	Pictogramme d'avertissement MS
5	0000 350 0525	1	Tankverschluss □ 6	Filler cap □ 6	Bouchon du réservoir □ 6
6	9645 948 7734	1	RDR A 25x3,5-NBR70 (31.2001)	O-ring 25x3.5 (31.2001)	Joint torique 25x3,5 (31.2001)
7 *	0000 350 0520	1	Tankverschluss □ 8 - 10	Filler cap □ 8 - 10	Bouchon de réservoir □ 8 - 10
8 *	0000 359 1220	1	Dichtring	Sealing ring	Anneau de joint
9 *	0000 350 0900	1	Seil	Rope	Corde
10 *	0000 353 0600	1	Haken	Hook	Crochet
11	0000 350 5800	1	Tanklüftung □ 12	Tank vent □ 12	Aération de réservoir □ 12
12		1	RDR A 10x2,1-NBR AT70 (D) (31.2001)	O-ring 10x2.1 (D) (31.2001)	Joint torique 10x2,1 (D) (31.2001)
13 *	1121 350 5802	1	Tanklüftung □ 14, 15	Tank vent □ 14, 15	Aération de réservoir □ 14, 15
14 *	1120 358 8105	1	Lüftungseinsatz	Vent insert	Insert d'aération
15 *	9099 021 2770	1	Schraube DIN7971-3,9x13	Self-tapping screw 3.9x13	Vis Parker 3,9x13
16 *	1110 353 1600	1	Ventil	Valve	Soupape
17 *	1122 358 1800	1	Filter ➔ 1 47 472 308 (34.2000)	Filter ➔ 1 47 472 308 (34.2000)	Filtre ➔ 1 47 472 308 (34.2000)
18 *	1121 358 1800	1	Filter	Filter	Filtre
19 *	1121 358 2500	1	Kappe	Cap	Capuchon
20 *	1125 358 1000	1	Klammer ➔ X 32 185 625 (28.95)	Clip ➔ X 32 185 625 (28.95)	Agrafe ➔ X 32 185 625 (28.95)
21 *	1121 350 5800	1	Tanklüftung □ 14, 15	Tank vent □ 14, 15	Aération de réservoir □ 14, 15
22 *	4114 353 1600	1	Ventil	Valve	Soupape

(1) 036, (2) 036 W, (3) 036 WVH, (4) 036 PRO, (5) 036 Arctic, (6) 036 BR



138ET080 SC

Illustration H

Tankgehäuse

Tank housing

Carter de réservoir

Bild-Nr.	Teile-Nr.	St-Zahl	Benennung	Part Name	Désignation
23	1127 358 7705	1	Schlauch (11.98)	Hose (11.98)	Tuyau (11.98)
24 *	1119 358 7700	1	Schlauch	Hose	Tuyau
25	0000 350 3504	1	Saugkopf	Pickup body	Crépine d'aspiration
26	1121 791 0600	1	Griffschale	Handle molding	Monture de poignée
27	9074 478 3076	1	Schraube IS-P4x19	Pan head self-tapping screw IS-P4x19	Vis cylindrique IS-P4x19
28	0000 967 3500	1	Hinweisschild USA (4)	Instruction label USA (4)	Plaque indicatrice USA (4)
29	0000 967 3685	1	Hinweisschild BR (6)	Instruction label BR (6)	Plaque indicatrice BR (6)

(1) 036, (2) 036 W, (3) 036 WVH, (4) 036 PRO, (5) 036 Arctic, (6) 036 BR

Illustration J

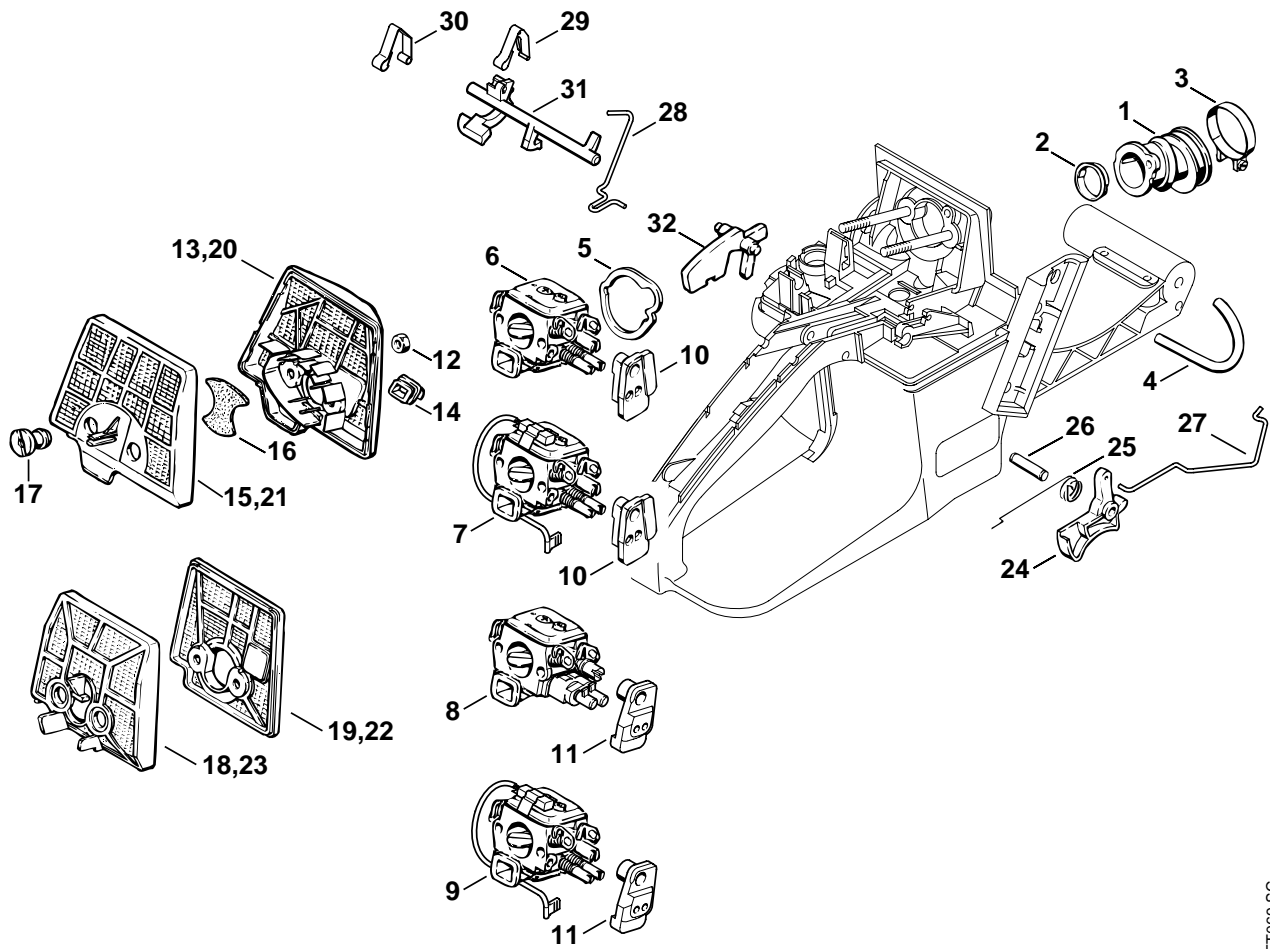
AV-System, Griffrohr

AV system, Handlebar

Système AV,
Poignée tubulaire

Bild-Nr.	Teile-Nr.	St-Zahl	Benennung	Part Name	Désignation
			AV-System normal:	AV system normal:	Système AV normal:
1	1125 790 9904	2	Ringpuffer 1125/04	Annular buffer 1125/04	Butoir annulaire 1125/04
2	1125 790 9906	1	Ringpuffer 1125/06	Annular buffer 1125/06	Butoir annulaire 1125/06
			AV-System hart:	AV system hard:	Système AV dur:
1	1125 790 9910	2	Ringpuffer 1125/10	Annular buffer 1125/10	Butoir annulaire 1125/10
2	1125 790 9904	1	Ringpuffer 1125/04	Annular buffer 1125/04	Butoir annulaire 1125/04
			AV-System weich:	AV system soft:	Système AV souple:
1	1125 790 9906	2	Ringpuffer 1125/06	Annular buffer 1125/06	Butoir annulaire 1125/06
2	1125 790 9906	1	Ringpuffer 1125/06	Annular buffer 1125/06	Butoir annulaire 1125/06
3	9074 478 4435	1	Schraube IS-P6x19	Pan head self-tapping screw IS-P6x19	Vis cylindrique IS-P6x19
4	1125 791 2805	1	Anschlagpuffer	Stop buffer	Butoir d'arrêt
5	1125 791 6200	2	Schraube	Screw	Vis
6	1125 791 7306	2	Stopfen	Plug	Bouchon
7	1125 791 7300	1	Stopfen	Plug	Bouchon
8	1125 650 7700	1	Kettenfänger □ g	Chain catcher □ g	Arrêt de chaîne □ g
9	9104 003 3065	1	Schraube P6,3x18	Self-tapping screw P6.3x18	Vis Parker P6,3x18
10	1125 790 1750	1	Griffrohr (1,4,6) □ 11, 12	Handlebar (1,4,6) □ 11, 12	Poignée tubulaire (1,4,6) □ 11, 12
11	9074 478 4675	2	Schraube IS-P6x32,5 (1,4,6)	Pan head self-tapping screw IS-P6x32.5 (1,4,6)	Vis cylindrique IS-P6x32,5 (1,4,6)
12	9074 478 4475	2	Schraube IS-P6x21,5	Pan head self-tapping screw IS-P6x21.5	Vis cylindrique IS-P6x21,5
13	1125 790 1702	1	Griffrohr (2,3,5) □ 15 - 17	Handlebar (2,3,5) □ 15 - 17	Poignée tubulaire (2,3,5) □ 15 - 17
			(28.95)	(28.95)	(28.95)
14 *	1125 790 1707	1	Griffrohr (2,3,5) □ 15 - 17	Handlebar (2,3,5) □ 15 - 17	Poignée tubulaire (2,3,5) □ 15 - 17
15	1124 442 0400	1	Isolierschlauch 160 mm (2,3,5)	Insulating hose 160mm / 6.3" (2,3,5)	Gaine isolante 160 mm (2,3,5)
16	1110 442 7000	1	Kontakthülse (2,3,5)	Contact sleeve (2,3,5)	Douille de contact (2,3,5)
17	1118 431 6700	1	Steckhülse (2,3,5)	Terminal socket (2,3,5)	Clip enfichable (2,3,5)
18	9074 478 4435	2	Schraube IS-P6x19 (2,3,5)	Pan head self-tapping screw IS-P6x19 (2,3,5)	Vis cylindrique IS-P6x19 (2,3,5)
19	1125 790 1751	1	Griffrohr (B) (6) □ 12, 18, 20	Handlebar (B) (6) □ 12, 18, 20	Poignée tubulaire (B) (6) □ 12, 18, 20
20	0000 791 2009	1	Griffschlauch Ø 19 mm x 5 m (B) (6)	Handle hose Ø 19 mm x 5 m / 3/4x197" (B) (6)	Gaine de poignée Ø 19 mm x 5 m (B) (6)

(1) 036, (2) 036 W, (3) 036 WVH, (4) 036 PRO, (5) 036 Arctic, (6) 036 BR



138ET069 SC

Illustration K

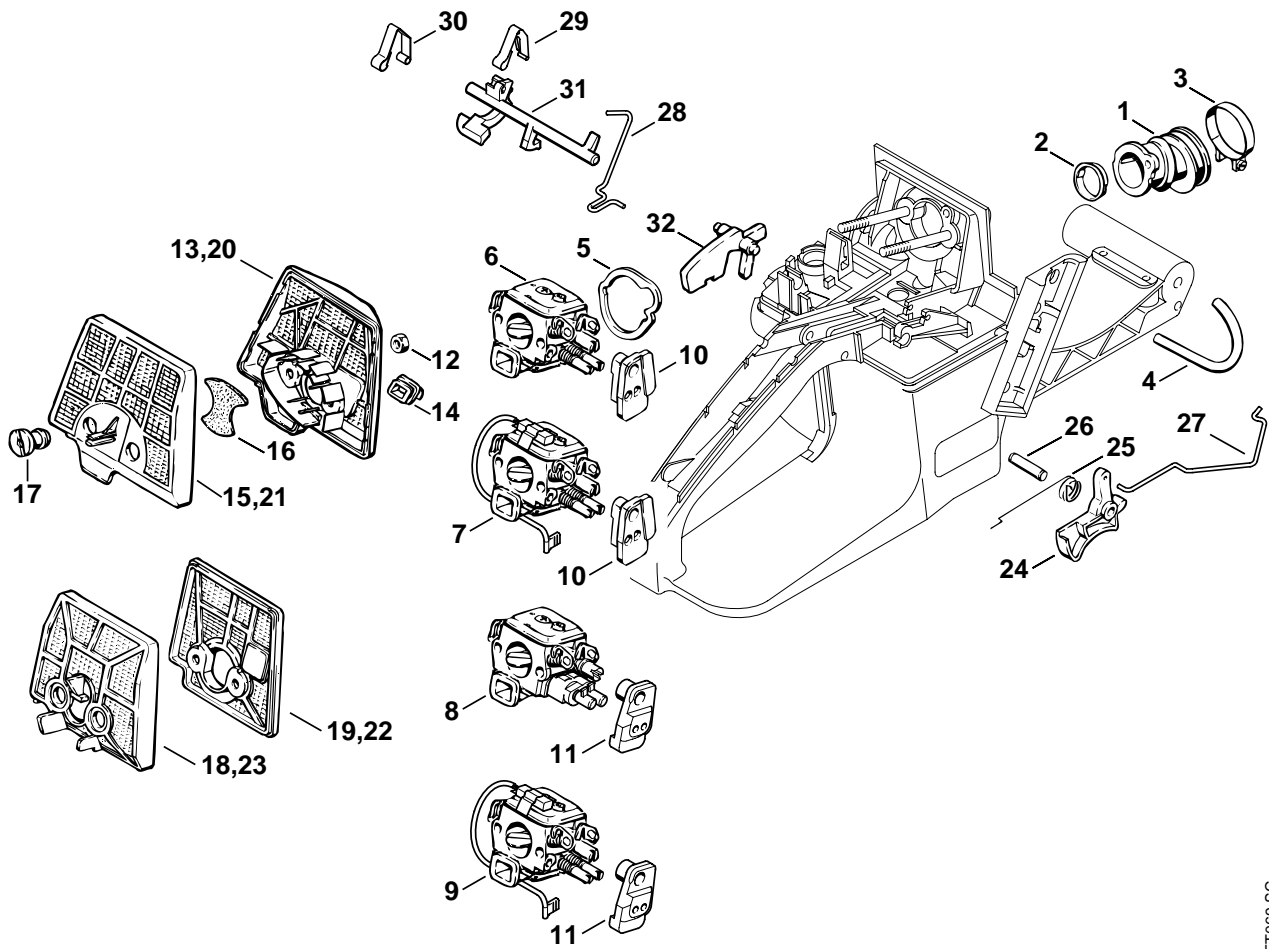
Luftfilter

Air filter

Filtre à air

Bild-Nr.	Teile-Nr.	St-Zahl	Benennung	Part Name	Désignation
1	1125 141 2200	1	Krümmer	Manifold	Coude
2	1119 141 1800	1	Hülse	Sleeve	Douille
3	9771 021 2580	1	Spannschelle 34x7	Hose clip Ø 34x7	Collier de serrage Ø 34x7
4		1	Schlauch 3,1x6,7x102 mm (D)	Hose 3,1x6,7x102 mm (D)	Tuyau 3,1x6,7x102 mm (D)
	0000 930 2804	1	Schlauch 3,1x6,7 mm x 1 m (A,B)	Hose 3,1x6,7 mm x 1 m (A,B)	Tuyau 3,1x6,7 mm x 1 m (A,B)
5	1119 121 8600	1	Scheibe	Washer	Rondelle
6	1125 120 0613	1	Vergaser C3A-S31E (1,2)	Carburetor C3A-S31E (1,2)	Carburateur C3A-S31E (1,2)
6	1125 120 0614	1	Vergaser C3A-S65 (6)	Carburetor CA-S65 (6)	Carburateur C3A-S65 (6)
7	1125 120 0609	1	Vergaser C3A-S27D (3)	Carburetor C3A-S27D (3)	Carburateur C3A-S27D (3)
8	1125 120 0615	1	Vergaser C3A-S39B (4)	Carburetor C3A-S39B (4)	Carburateur C3A-S39B (4)
9	1125 120 0612	1	Vergaser C3-S52 (5)	Carburetor C3-S52 (5)	Carburateur C3-S52 (5)
10	1125 123 7506	1	Tülle (1,2,3,6)	Grommet (1,2,3,6)	Douille (1,2,3,6)
11	1125 123 7501	1	Tülle (4,5)	Grommet (4,5)	Douille (4,5)
12	9210 260 0700	2	Mutter DIN934-M5-8	Hexagon nut M5	Ecrou à six pans M5
	1125 120 1612	1	Luftfilter (1,2,3,5,6) □ 13 - 17	Air filter (1,2,3,5,6) □ 13 - 17	Filtre à air (1,2,3,5,6) □ 13 - 17
13	1125 120 1602	1	Luftfilterhälfte (1,2,3,5,6) □ 14	Air filter (1,2,3,5,6) □ 14	Demi-filtre à air (1,2,3,5,6) □ 14
14	1125 121 9100	1	Muffe	Bushing	Manchon
15	1125 120 1607	1	Luftfilterhälfte (1,2,3,5,6) □ 16	Air filter (1,2,3,5,6) □ 16	Demi-filtre à air (1,2,3,5,6) □ 16
16	1125 122 4900	1	Filtereinsatz	Filter insert	Cartouche filtrante
17	1125 141 8300	2	Schlitzmutter	Slotted nut	Ecrou à fente
			➔ X 32 622 639 (30.95)	➔ X 32 622 639 (30.95)	➔ X 32 622 639 (30.95)
*	1125 120 1610	1	Luftfilter (1,2,3) □ 18, 19	Air filter (1,2,3) □ 18, 19	Filtre à air (1,2,3) □ 18, 19
18 *	1125 120 1600	1	Luftfilterhälfte (1,2,3)	Air filter (1,2,3)	Demi-filtre à air (1,2,3)
19 *	1125 120 1605	1	Luftfilterhälfte (1,2,3)	Air filter (1,2,3)	Demi-filtre à air (1,2,3)
	1125 120 1626	1	Luftfilter, Vlies (4) □ 14, 16, 20, 21	Air filter, fleece (4) □ 14, 16, 20, 21	Filtre à air, feutre (4) □ 14, 16, 20, 21
20	1125 120 1617	1	Luftfilterhälfte, Vlies (4) □ 14	Air filter, fleece (4) □ 14	Demi-filtre à air, feutre (4) □ 14
21	1125 120 1622	1	Luftfilterhälfte, Vlies (4) □ 16	Air filter, fleece (4) □ 16	Demi-filtre à air, feutre (4) □ 16
			➔ X 32 622 639 (30.95)	➔ X 32 622 639 (30.95)	➔ X 32 622 639 (30.95)
22 *	1125 120 1615	1	Luftfilterhälfte, Vlies (4)	Air filter, fleece (4)	Demi-filtre à air, feutre (4)
23 *	1125 120 1620	1	Luftfilterhälfte, Vlies (4)	Air filter, fleece (4)	Demi-filtre à air, feutre (4)

(1) 036, (2) 036 W, (3) 036 WVH, (4) 036 PRO, (5) 036 Arctic, (6) 036 BR



138ET069 SC

Illustration K

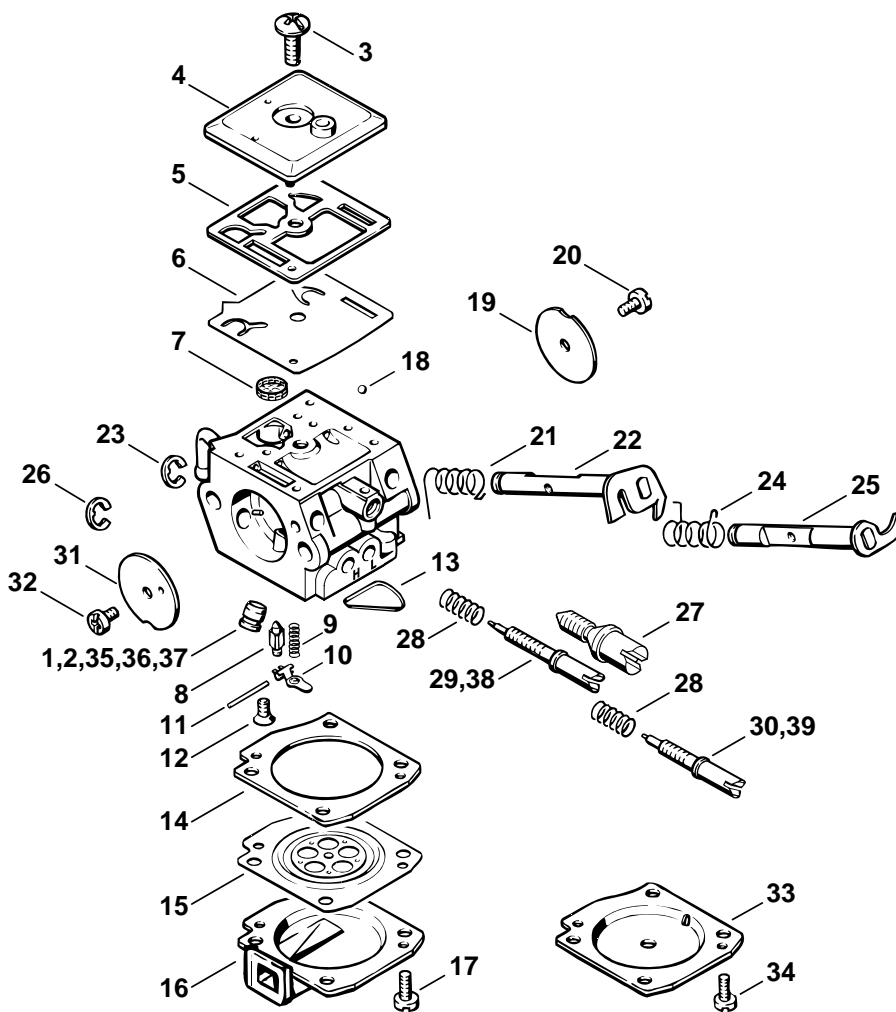
Luftfilter

Air filter

Filtre à air

Bild-Nr.	Teile-Nr.	St-Zahl	Benennung	Part Name	Désignation
24	1118 182 1006	1	Gashebel	Throttle trigger	Manette des gaz
25	1117 182 4500	1	Schenkelfeder	Torsion spring	Ressort coudé
26	9371 470 2640	1	Stift DIN7-5m6x24	Cylindrical pin 5x24	Goupille cylindrique 5x24
27	1125 182 1502	1	Gasgestänge	Throttle rod	Tringlerie des gaz
28	1125 185 2002	1	Startergestänge	Choke rod	Tringlerie de volet de démarrage
29	1125 442 1601	1	Kontaktfeder	Contact spring	Ressort de connexion
			(31.2001)	(31.2001)	(31.2001)
30 *	1125 442 1600	1	Kontaktfeder	Contact spring	Ressort de connexion
31	1125 182 0901	1	Schaltwelle	Switch shaft	Arbre de commande
32	1117 182 0805	1	Sperrhebel	Trigger interlock	Levier d'arrêt

(1) 036, (2) 036 W, (3) 036 WVH, (4) 036 PRO, (5) 036 Arctic, (6) 036 BR



138ET070 SC

Illustration L

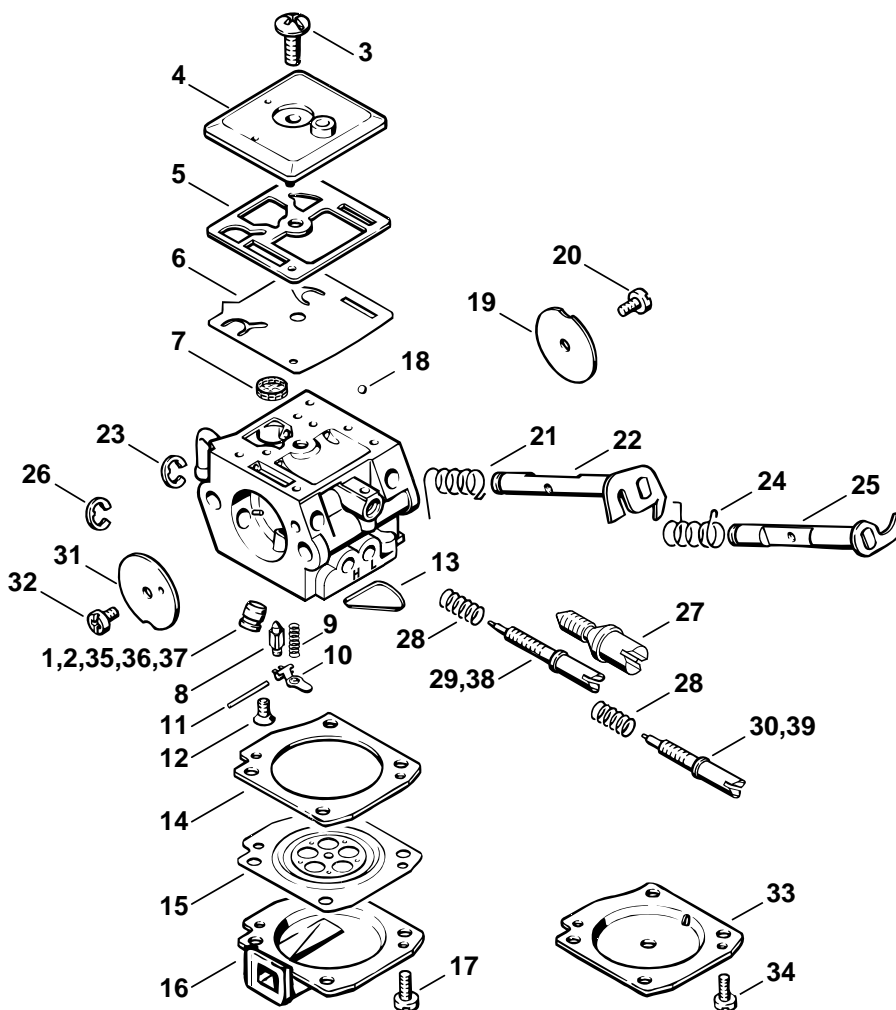
Vergaser C3A-S31E,
C3A-S65

Carburetor C3A-S31E,
C3A-S65

Carburateur C3A-S31E,
C3A-S65

Bild-Nr.	Teile-Nr.	St-Zahl	Benennung	Part Name	Désignation
	1125 120 0613	1	Vergaser C3A-S31E (1,2) □ 1, 3 - 32	Carburetor C3A-S31E (1,2) □ 1, 3 - 32	Carburateur C3A-S31E (1,2) □ 1, 3 - 32
1	1125 121 5408	1	Ventildüse 0.58 (1,2)	Valve jet 0.58 (1,2)	Gicleur à soupape 0.58 (1,2)
	1125 120 0614	1	Vergaser C3A-S65 (6) □ 2 - 32	Carburetor CA-S65 (6) □ 2 - 32	Carburateur C3A-S65 (6) □ 2 - 32
2	1125 121 5410	1	Ventildüse 0.65 (6)	Valve jet 0.65 (6)	Gicleur à soupape 0.65 (6)
3	1120 122 7800	1	Linsensenkschraube (1,2,6)	Oval head screw (1,2,6)	Vis à tête bombée fraisée (1,2,6)
4	1125 121 0802	1	Abschlussdeckel (1,2,6)	End cover (1,2,6)	Couvercle (1,2,6)
5	1125 129 0900	1	Dichtung (1,2,6)	Gasket (1,2,6)	Joint (1,2,6)
6	1128 121 4802	1	Pumpenmembrane (1,2,6)	Pump diaphragm (1,2,6)	Membrane de pompe (1,2,6)
7	1123 121 7800	1	Sieb (1,2,6)	Strainer (1,2,6)	Tamis (1,2,6)
8	4116 121 5100	1	Einlassnadel (1,2,6)	Inlet needle (1,2,6)	Pointeau d'admission (1,2,6)
9	1120 122 3004	1	Feder (1,2,6)	Spring (1,2,6)	Ressort (1,2,6)
10	1125 121 5000	1	Einlassregelhebel (1,2,6)	Inlet control lever (1,2,6)	Levier de réglage d'admission (1,2,6)
11	1120 121 9200	1	Achse (1,2,6)	Spindle (1,2,6)	Axe (1,2,6)
12	1120 122 6600	1	Bundschraube (1,2,6)	Collar screw (1,2,6)	Vis à embase (1,2,6)
13	1123 121 0700	1	Verschlussplatte (1,2,6)	Cup plug (1,2,6)	Plaque de fermeture (1,2,6)
14	1125 129 0901	1	Dichtung (1,2,6)	Gasket (1,2,6)	Joint (1,2,6)
15	1125 121 4700	1	Regelmembrane (1,2,6)	Metering diaphragm (1,2,6)	Membrane de réglage (1,2,6)
16	1125 121 0804	1	Abschlussdeckel (1,2,6)	End cover (1,2,6)	Couvercle (1,2,6)
17	1120 122 6601	4	Bundschraube (1,2,6)	Collar screw (1,2,6)	Vis à embase (1,2,6)
18	1125 122 4200	1	Kugel (1,2,6)	Ball (1,2,6)	Bille (1,2,6)
19	1125 121 3301	1	Drosselklappe (1,2,6)	Throttle shutter (1,2,6)	Papillon (1,2,6)
20	1125 122 7402	1	Halbrundschraube (1,2,6)	Round head screw (1,2,6)	Vis à tête ronde (1,2,6)
21	1125 122 3202	1	Schenkelfeder (1,2,6)	Torsion spring (1,2,6)	Ressort coudé (1,2,6)
22	1125 120 7101	1	Drosselwelle mit Hebel (1,2,6)	Throttle shaft with lever (1,2,6)	Axe de papillon avec levier (1,2,6)
23	1125 122 9001	1	Sicherungsscheibe (1,2,6)	E-clip (1,2,6)	Circlips (1,2,6)
24	1125 122 3203	1	Schenkelfeder (1,2,6)	Torsion spring (1,2,6)	Ressort coudé (1,2,6)
25	1125 120 7201	1	Startwelle mit Hebel (1,2,6)	Choke shaft with lever (1,2,6)	Axe de volet de démarrage avec levier (1,2,6)
26	1125 122 9003	1	Sicherungsscheibe (1,2,6)	E-clip (1,2,6)	Circlips (1,2,6)
27	1125 122 6200	1	Leerlaufanschlagschraube (1,2,6)	Idle speed adjustment screw (1,2,6)	Vis de réglage de régime de ralenti (1,2,6)
28	1120 122 3005	2	Feder (1,2,6)	Spring (1,2,6)	Ressort (1,2,6)
29	1125 122 6802	1	Leerlaufstellschraube (1,2,6)	Low speed adjustment screw (1,2,6)	Vis L de richesse au ralenti (1,2,6)

(1) 036, (2) 036 W, (3) 036 WVH, (4) 036 PRO, (5) 036 Arctic, (6) 036 BR



138ET070 SC

Illustration L

Vergaser C3A-S31E,
C3A-S65

Carburetor C3A-S31E,
C3A-S65

Carburateur C3A-S31E,
C3A-S65

Bild-Nr.	Teile-Nr.	St-Zahl	Benennung	Part Name	Désignation
30	1125 122 6702	1	Hauptstellschraube (1,2,6)	High speed adjustment screw (1,2,6)	Vis H de richesse à haut régime (1,2,6)
31	1125 121 2901	1	Startklappe (1,2,6)	Choke shutter (1,2,6)	Volet de démarrage (1,2,6)
32	1125 122 7403	1	Halbrundschrabe (1,2,6)	Round head screw (1,2,6)	Vis à tête ronde (1,2,6)
			→ X 32 622 639 (30.95)	→ X 32 622 639 (30.95)	→ X 32 622 639 (30.95)
33 *	1125 121 0803	1	Abschlussdeckel (1,2,6)	End cover (1,2,6)	Couvercle (1,2,6)
34 *	4132 122 6600	4	Bundschrabe (1,2,6)	Collar screw (1,2,6)	Vis à embase (1,2,6)
35	1125 121 5409	1	Ventildüse 0.56 Höhendüse (B) (1,2)	Valve jet 0.56 High altitude (B) (1,2)	Gicleur à soupape 0.56 Gicleur pour altitude (B) (1,2)
			→ X 37 391 587 (33.97)	→ X 37 391 587 (33.97)	→ X 37 391 587 (33.97)
36 *	1125 121 5404	1	Ventildüse (1,2)	Valve jet (1,2)	Gicleur à soupape (1,2)
			→ X 35 047 483 (32.96)	→ X 35 047 483 (32.96)	→ X 35 047 483 (32.96)
37 *	1125 121 5402	1	Ventildüse (1,2)	Valve jet (1,2)	Gicleur à soupape (1,2)
38 *	1125 122 6801	1	Leerlaufstellschraube (1,2)	Low speed adjustment screw (1,2)	Vis L de richesse au ralenti (1,2)
39 *	1125 122 6701	1	Hauptstellschraube (1,2)	High speed adjustment screw (1,2)	Vis H de richesse à haut régime (1,2)
	1128 007 1065	1	Satz Vergaserteile (1,2,6) □ 5 - 10, 14, 15	Set of carburetor parts (1,2,6) □ 5 - 10, 14, 15	Jeu de pièces de carburateur (1,2,6) □ 5 - 10, 14, 15

(1) 036, (2) 036 W, (3) 036 WVH, (4) 036 PRO, (5) 036 Arctic, (6) 036 BR

Illustration M

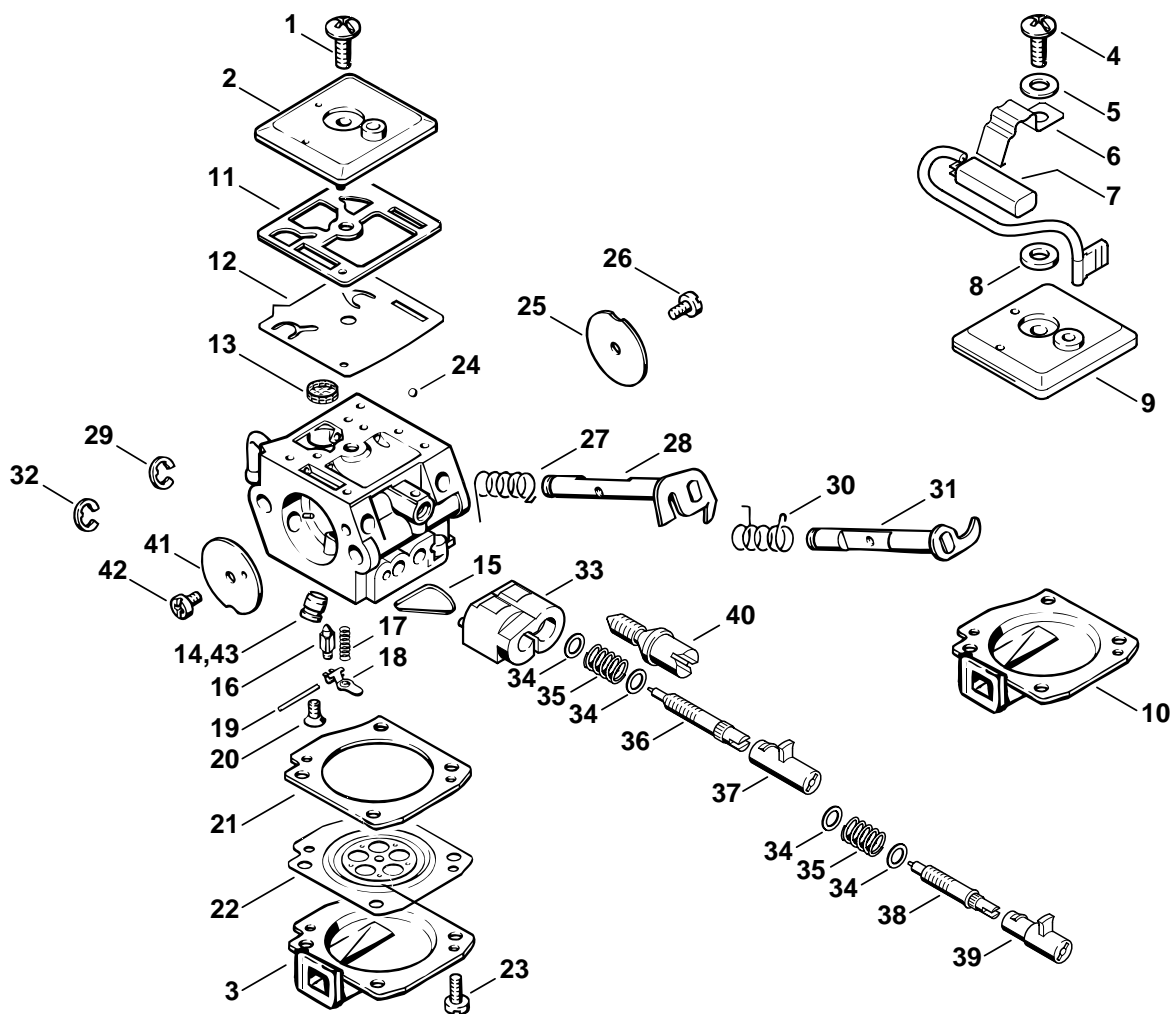
Vergaser C3A-S39B,
C3A-S52

Carburetor C3A-S39B,
C3A-S52

Carburateur C3A-S39B,
C3A-S52

Bild-Nr.	Teile-Nr.	St-Zahl	Benennung	Part Name	Désignation
	1125 120 0615	1	Vergaser C3A-S39B (4) □ 1 - 3,11 - 42	Carburetor C3A-S39B (4) □ 1 - 3,11 - 42	Carburateur C3A-S39B (4) □ 1 - 3,11 - 42
1	1120 122 7800	1	Linsensenschraube (4)	Oval head screw (4)	Vis à tête bombée fraisée (4)
2	1125 121 0802	1	Abschlussdeckel (4)	End cover (4)	Couvercle (4)
3	1125 121 0804	1	Abschlussdeckel (4)	End cover (4)	Couvercle (4)
	1125 120 0612	1	Vergaser C3-S52 (5) □ 4 - 42	Carburetor C3-S52 (5) □ 4 - 42	Carburateur C3-S52 (5) □ 4 - 42
4	1128 122 7700	1	Linsenschraube (5)	Oval head screw (5)	Vis à tête bombée (5)
5	1128 122 1502	1	Scheibe (5)	Washer (5)	Rondelle (5)
6	1128 122 9301	1	Klammer (5)	Clip (5)	Agrafe (5)
7	1125 430 0500	1	Thermoschalter (5)	Switch (5)	Thermocontacteur (5)
8	1128 122 1501	1	Scheibe (5)	Washer (5)	Rondelle (5)
9	1125 121 0807	1	Abschlussdeckel (5)	End cover (5)	Couvercle (5)
10	1125 121 0805	1	Abschlussdeckel (5)	End cover (5)	Couvercle (5)
11	1125 129 0900	1	Dichtung (4,5)	Gasket (4,5)	Joint (4,5)
12	1128 121 4802	1	Pumpenmembrane (4,5)	Pump diaphragm (4,5)	Membrane de pompe (4,5)
13	1123 121 7800	1	Sieb (4,5)	Strainer (4,5)	Tamis (4,5)
14	1125 121 5408	1	Ventildüse 0.58 (4,5)	Valve jet 0.58 (4,5)	Gicleur à soupape 0.58 (4,5)
15	1123 121 0700	1	Verschlussplatte (4,5)	Cup plug (4,5)	Plaque de fermeture (4,5)
16	4116 121 5100	1	Einlassnadel (4,5)	Inlet needle (4,5)	Pointeau d'admission (4,5)
17	1120 122 3004	1	Feder (4,5)	Spring (4,5)	Ressort (4,5)
18	1125 121 5000	1	Einlassregelhebel (4,5)	Inlet control lever (4,5)	Levier de réglage d'admission (4,5)
19	1120 121 9200	1	Achse (4,5)	Spindle (4,5)	Axe (4,5)
20	1120 122 6600	1	Bundschrabe (4,5)	Collar screw (4,5)	Vis à embase (4,5)
21	1125 129 0901	1	Dichtung (4,5)	Gasket (4,5)	Joint (4,5)
22	1125 121 4700	1	Regelmembrane (4,5)	Metering diaphragm (4,5)	Membrane de réglage (4,5)
23	1120 122 6601	4	Bundschrabe (4,5)	Collar screw (4,5)	Vis à embase (4,5)
24	1125 122 4200	1	Kugel (4,5)	Ball (4,5)	Bille (4,5)
25	1125 121 3301	1	Drosselklappe (4,5)	Throttle shutter (4,5)	Papillon (4,5)
26	1125 122 7402	1	Halbrundschrabe (4,5)	Round head screw (4,5)	Vis à tête ronde (4,5)
27	1125 122 3202	1	Schenkelfeder (4,5)	Torsion spring (4,5)	Ressort coudé (4,5)
28	1125 120 7101	1	Drosselwelle mit Hebel (4,5)	Throttle shaft with lever (4,5)	Axe de papillon avec levier (4,5)
29	1125 122 9001	1	Sicherungsscheibe (4,5)	E-clip (4,5)	Circlips (4,5)
30	1125 122 3203	1	Schenkelfeder (4,5)	Torsion spring (4,5)	Ressort coudé (4,5)

(1) 036, (2) 036 W, (3) 036 WVH, (4) 036 PRO, (5) 036 Arctic, (6) 036 BR



174ET010 SC

Illustration M

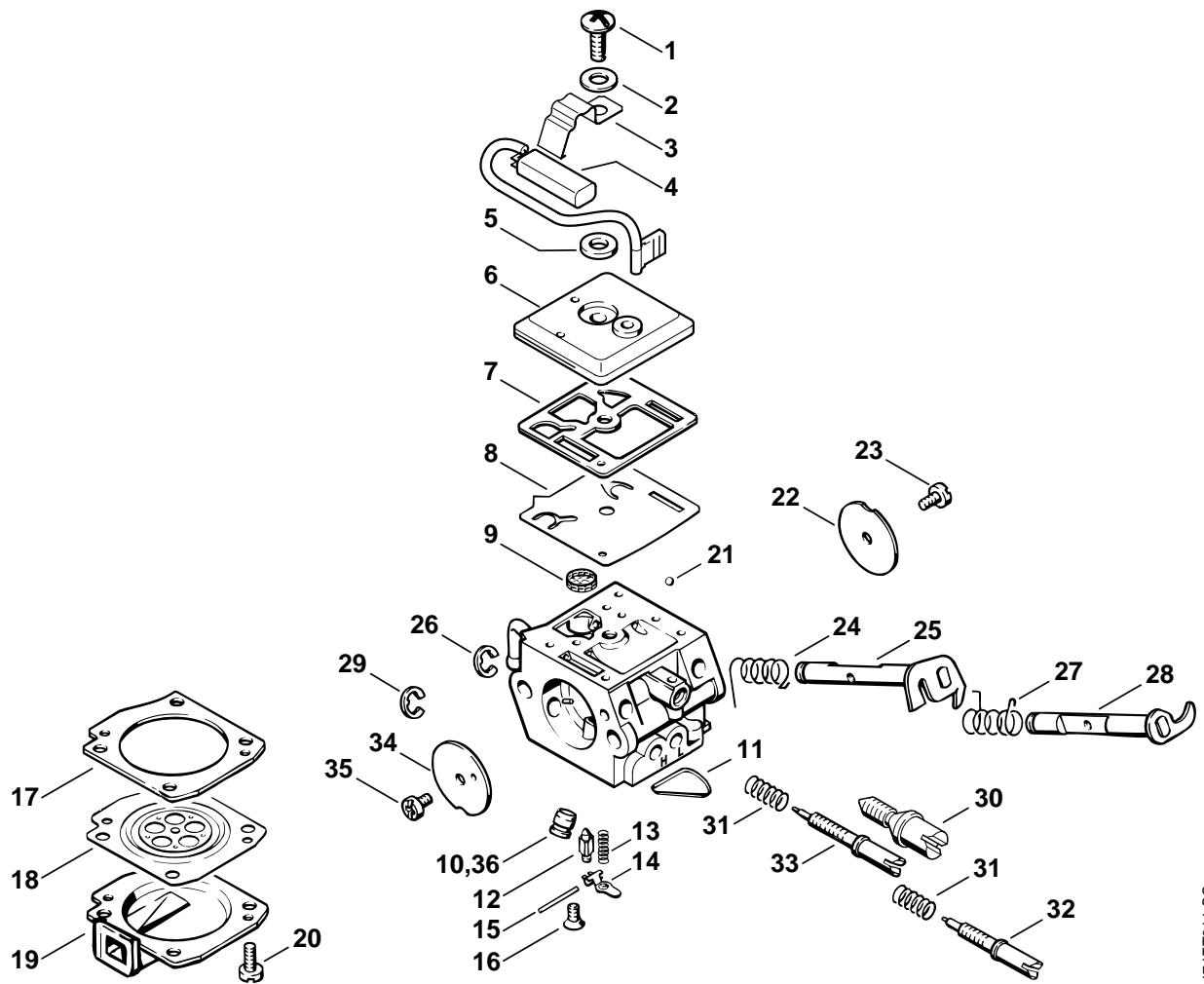
Vergaser C3A-S39B,
C3A-S52

Carburetor C3A-S39B,
C3A-S52

Carburateur C3A-S39B,
C3A-S52

Bild-Nr.	Teile-Nr.	St-Zahl	Benennung	Part Name	Désignation
31	1125 120 7201	1	Startwelle mit Hebel (4,5)	Choke shaft with lever (4,5)	Axe de volet de démarrage avec levier (4,5)
32	1125 122 9003	1	Sicherungsscheibe (4,5)	E-clip (4,5)	Circlips (4,5)
33	1125 122 4600	1	Halter (4,5)	Support (4,5)	Support (4,5)
34	4135 121 8600	4	Scheibe (4,5)	Washer (4,5)	Rondelle (4,5)
35	1125 122 3000	2	Feder (4,5)	Spring (4,5)	Ressort (4,5)
36	1125 122 6803	1	Leerlaufstellschraube (4,5)	Low speed adjustment screw (4,5)	Vis L de richesse au ralenti (4,5)
37	1125 121 2701	1	Kappe (4,5)	Cap (4,5)	Capuchon (4,5)
38	1125 122 6703	1	Hauptstellschraube (4,5)	High speed adjustment screw (4,5)	Vis H de richesse à haut régime (4,5)
39	1125 121 2700	1	Kappe (4,5)	Cap (4,5)	Capuchon (4,5)
40	1125 122 6200	1	Leerlaufanschlagschraube (4,5)	Idle speed adjustment screw (4,5)	Vis de réglage de régime de ralenti (4,5)
41	1125 121 2901	1	Startklappe (4,5)	Choke shutter (4,5)	Volet de démarrage (4,5)
42	1125 122 7403	1	Halbrundschraube (4,5)	Round head screw (4,5)	Vis à tête ronde (4,5)
43	1125 121 5409	1	Ventildüse 0.56 Höhendüse (B) (4,5)	Valve jet 0.56 High altitude (B) (4,5)	Gicleur à soupape 0.56 Gicleur pour altitude (B) (4,5)
	1128 007 1065	1	Satz Vergaserteile (4,5) □ 11, 12, 16 - 18, 21, 22	Set of carburetor parts (4,5) □ 11, 12, 16 - 18, 21, 22	Jeu de pièces de carburateur (4,5) □ 11, 12, 16 - 18, 21, 22

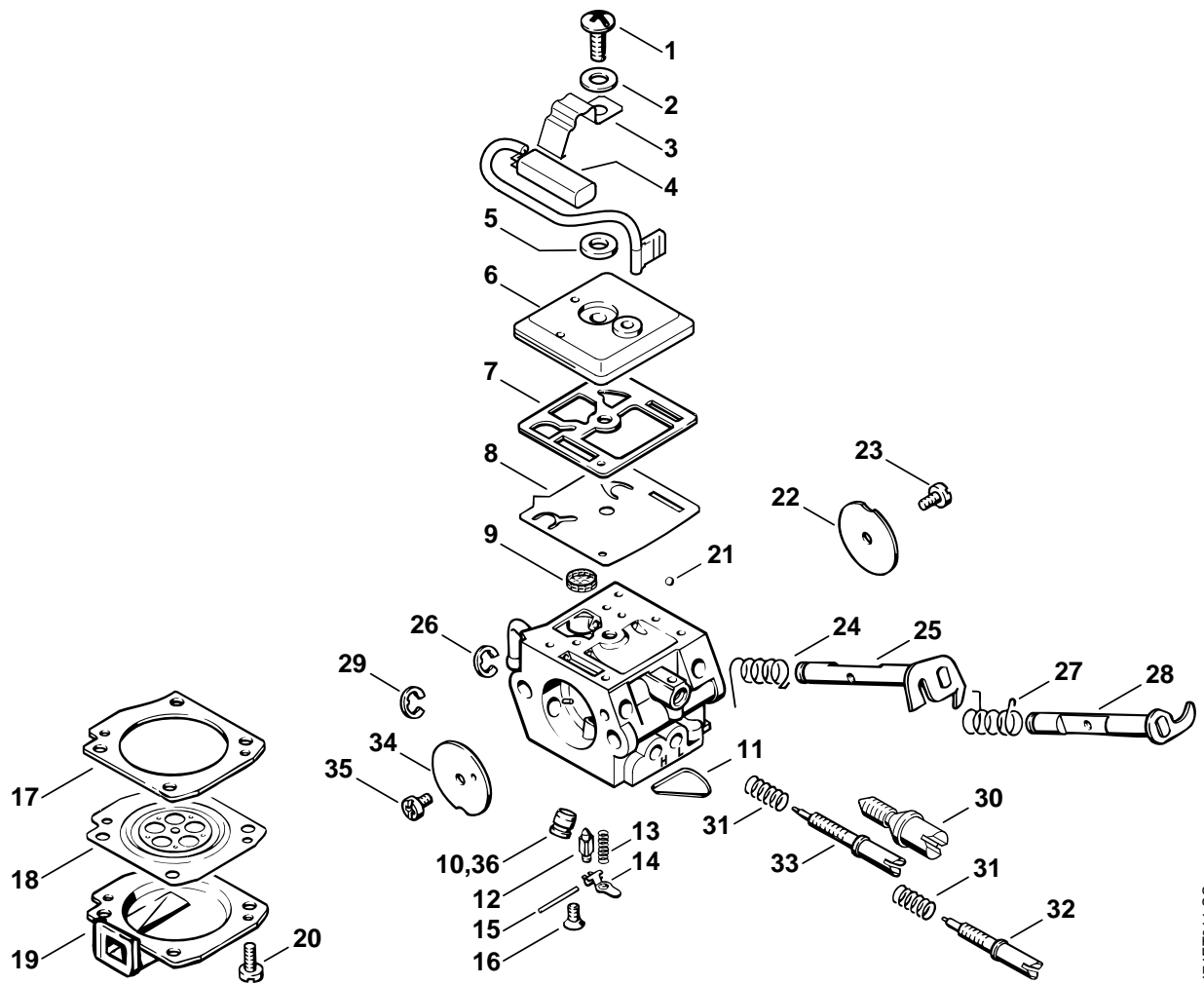
(1) 036, (2) 036 W, (3) 036 WVH, (4) 036 PRO, (5) 036 Arctic, (6) 036 BR



174ET011 SC

Bild-Nr.	Teile-Nr.	St-Zahl	Benennung	Part Name	Désignation
	1125 120 0609	1	Vergaser C3A-S27D (3) □ 1 - 35	Carburetor C3A-S27D (3) □ 1 - 35	Carburateur C3A-S27D (3) □ 1 - 35
1	1128 122 7700	1	Linsenschraube (3)	Oval head screw (3)	Vis à tête bombée (3)
2	1128 122 1502	1	Scheibe (3)	Washer (3)	Rondelle (3)
3	1128 122 9301	1	Klammer (3)	Clip (3)	Agrafe (3)
4	1125 430 0500	1	Thermoschalter (3)	Switch (3)	Thermocontacteur (3)
5	1128 122 1501	1	Scheibe (3)	Washer (3)	Rondelle (3)
6	1125 121 0807	1	Abschlussdeckel (3)	End cover (3)	Couvercle (3)
7	1125 129 0900	1	Dichtung (3)	Gasket (3)	Joint (3)
8	1128 121 4802	1	Pumpenmembrane (3)	Pump diaphragm (3)	Membrane de pompe (3)
9	1123 121 7800	1	Sieb (3)	Strainer (3)	Tamis (3)
10	1125 121 5408	1	Ventildüse 0.58 (3)	Valve jet 0.58 (3)	Gicleur à soupape 0.58 (3)
11	1123 121 0700	1	Verschlussplatte (3)	Cup plug (3)	Plaque de fermeture (3)
12	4116 121 5100	1	Einlassnadel (3)	Inlet needle (3)	Pointeau d'admission (3)
13	1120 122 3004	1	Feder (3)	Spring (3)	Ressort (3)
14	1125 121 5000	1	Einlassregelhebel (3)	Inlet control lever (3)	Levier de réglage d'admission (3)
15	1120 121 9200	1	Achse (3)	Spindle (3)	Axe (3)
16	1120 122 6600	1	Bundschraube (3)	Collar screw (3)	Vis à embase (3)
17	1125 129 0901	1	Dichtung (3)	Gasket (3)	Joint (3)
18	1125 121 4700	1	Regelmembrane (3)	Metering diaphragm (3)	Membrane de réglage (3)
19	1125 121 0805	1	Abschlussdeckel (3)	End cover (3)	Couvercle (3)
20	1120 122 6601	4	Bundschraube (3)	Collar screw (3)	Vis à embase (3)
21	1125 122 4200	1	Kugel (3)	Ball (3)	Bille (3)
22	1125 121 3301	1	Drosselklappe (3)	Throttle shutter (3)	Papillon (3)
23	1125 122 7402	1	Halbrundschraube (3)	Round head screw (3)	Vis à tête ronde (3)
24	1125 122 3202	1	Schenkelfeder (3)	Torsion spring (3)	Ressort coudé (3)
25	1125 120 7101	1	Drosselwelle mit Hebel (3)	Throttle shaft with lever (3)	Axe de papillon avec levier (3)
26	1125 122 9001	1	Sicherungsscheibe (3)	E-clip (3)	Circlips (3)
27	1125 122 3203	1	Schenkelfeder (3)	Torsion spring (3)	Ressort coudé (3)
28	1125 120 7201	1	Startwelle mit Hebel (3)	Choke shaft with lever (3)	Axe de volet de démarrage avec levier (3)
29	1125 122 9003	1	Sicherungsscheibe (3)	E-clip (3)	Circlips (3)
30	1125 122 6200	1	Leerlaufanschlagschraube (3)	Idle speed adjustment screw (3)	Vis de réglage de régime de ralenti (3)
31	1120 122 3005	2	Feder (3)	Spring (3)	Ressort (3)
32	1125 122 6702	1	Hauptstellschraube (3)	High speed adjustment screw (3)	Vis H de richesse à haut régime (3)
33	1125 122 6802	1	Leerlaufstellschraube (3)	Low speed adjustment screw (3)	Vis L de richesse au ralenti (3)
34	1125 121 2901	1	Startklappe (3)	Choke shutter (3)	Volet de démarrage (3)
35	1125 122 7403	1	Halbrundschraube (3)	Round head screw (3)	Vis à tête ronde (3)

(1) 036, (2) 036 W, (3) 036 WVH, (4) 036 PRO, (5) 036 Arctic, (6) 036 BR



174ET011 SC

Illustration N

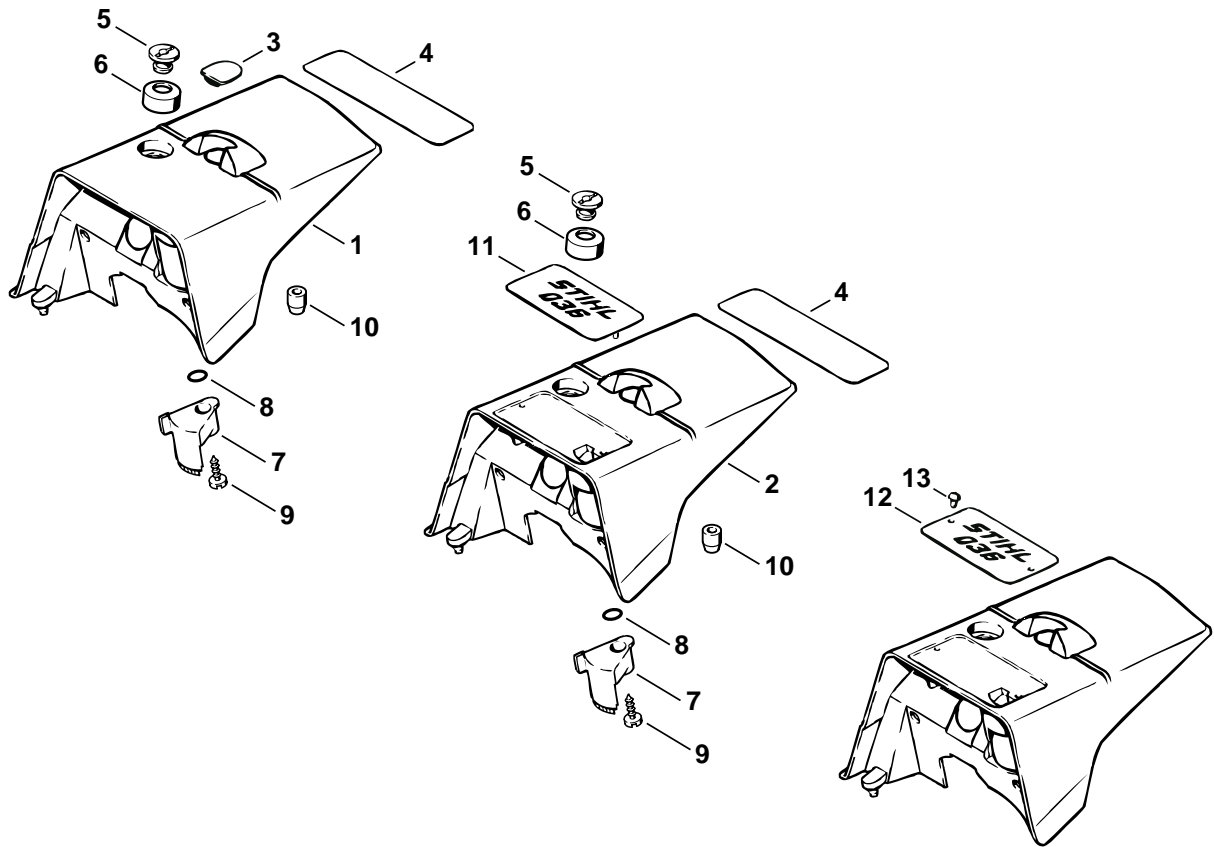
Vergaser C3A-S27D

Carburetor C3A-S27D

Carburateur C3A-S27D

Bild-Nr.	Teile-Nr.	St-Zahl	Benennung	Part Name	Désignation
36	1125 121 5409	1	Ventildüse 0.56 Höhendüse (B) (3)	Valve jet 0.56 High altitude (B) (3)	Gicleur à soupape 0.56 Gicleur pour altitude (B) (3)
	1128 007 1065	1	Satz Vergaserteile (3) □ 7 - 18, 17, 18	Set of carburetor parts (3) □ 7 - 18, 17, 18	Jeu de pièces de carburateur (3) □ 7 - 18, 17, 18

(1) 036, (2) 036 W, (3) 036 WVH, (4) 036 PRO, (5) 036 Arctic, (6) 036 BR



138ET075 SC

Illustration O

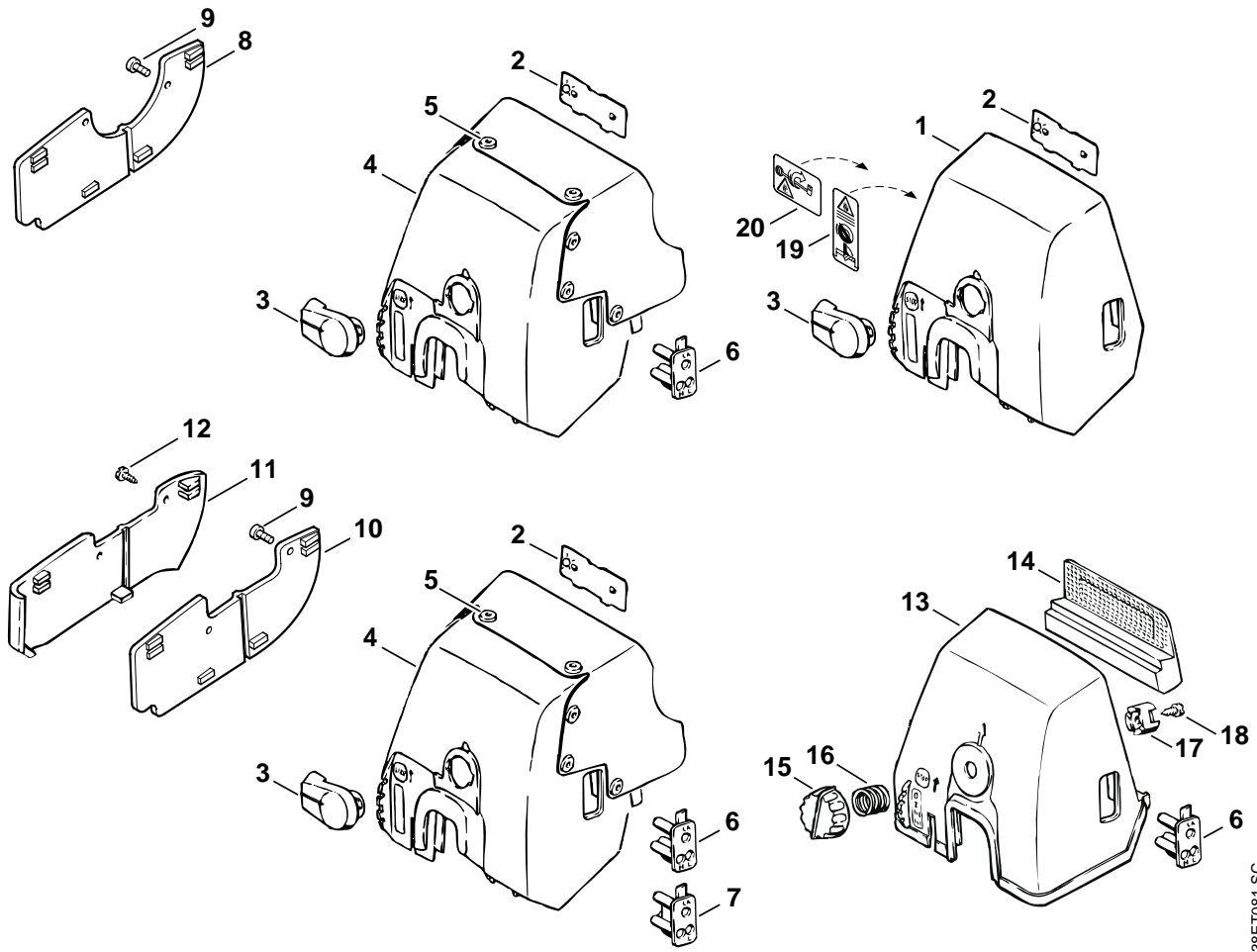
Haube

Shroud

Capot

Bild-Nr.	Teile-Nr.	St-Zahl	Benennung	Part Name	Désignation
1	1125 080 1620	1	Haube □ 3 - 9 (31.2001)	Shroud □ 3 - 9 (31.2001)	Capot □ 3 - 9 (31.2001)
2 *	1125 080 1617	1	Haube □ 3 - 9	Shroud □ 3 - 9	Capot □ 3 - 9
3	1122 084 7100	1	Kappe	Cap	Capuchon
4	1128 792 0900	1	Abstrahlfolie	Reflector foil	Feuille calorifuge
5	1121 084 7000	1	Schlitzmutter	Slotted nut	Ecrou à fente
6	1121 084 6901	1	Isolierstück	Insulator	Pièce isolante
7	1125 080 8000	1	Drehschieber □ 8, 9	Shutter □ 8, 9	Tiroir rotatif □ 8, 9
8	9646 945 0590	1	RDR DIN3770-B8x2	O-ring 8x2	Joint torique 8x2
9	9099 021 3760	1	Schraube DIN7971-4,8x13	Self-tapping screw 4.8x13	Vis Parker 4,8x13
10	1121 084 7100	1	Kappe (31.2001)	Cap (31.2001)	Capuchon (31.2001)
11 *	1125 967 1508	1	Typenschild 036	Model plate 036	Plaque matricule 036
12 *	1125 967 1505	1	Typenschild 036 (21.96)	Model plate 036 (21.96)	Plaque matricule 036 (21.96)
13 *	0000 974 1000	2	Halbrundniet 3x6	Round head rivet 3x6	Rivet à tête ronde 3x6

(1) 036, (2) 036 W, (3) 036 WVH, (4) 036 PRO, (5) 036 Arctic, (6) 036 BR



138ET081 SC

Illustration P

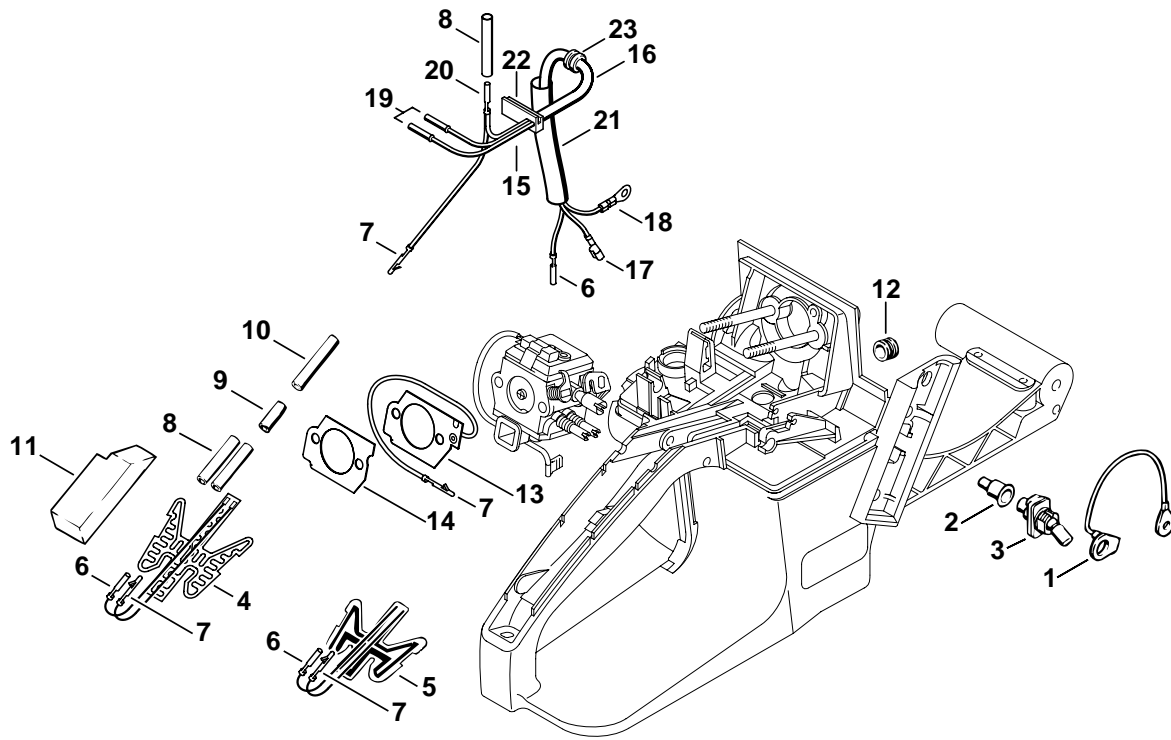
Vergaserkastendeckel

Carburetor box cover

Couvercle de carter de carburateur

Bild-Nr.	Teile-Nr.	St-Zahl	Benennung	Part Name	Désignation
1	1125 140 1903	1	Vergaserkastendeckel □ 2, 3	Carburetor box cover □ 2, 3	Couvercle de carter de carburateur □ 2, 3
2	1121 141 2900	1	Deckel	Cover	Couvercle
3	1130 141 2300	1	Verschluss	Twist lock	Verrou
4	1125 140 1907	1	Vergaserkastendeckel (B) □ 2, 3, 5, 6	Carburetor box cover (B) □ 2, 3, 5, 6	Couvercle de carter de carburateur (B) □ 2, 3, 5, 6
5	9438 929 4040	7	Blindniet 5x8 (B)	Blind rivet 5x8 (B)	Rivet borgne 5x8 (B)
6	1125 121 7700	1	Führungsstück (1,2,3,6)	Guide piece (1,2,3,6)	Pièce de guidage (1,2,3,6)
7	1125 121 7701	1	Führungsstück (4,5)	Guide piece (4,5)	Pièce de guidage (4,5)
8	1125 084 8203	1	Abdeckplatte (B)	Cover plate (B)	Plaque de recouvrement (B)
9	9041 216 0650	1	Schraube DIN84-M4x10-8.8 (B)	Pan head screw M4x10 (B)	Vis cylindrique M4x10 (B)
			(31.2001)	(31.2001)	(31.2001)
	* 1125 007 1042	1	Anbausatz Ansaugluftvorwärmung (B) □ 2 - 7, 9, 10	Intake air preheating kit (B) □ 2 - 7, 9, 10	Kit de préchauffage d'air aspiré (B) □ 2 - 7, 9, 10
10	* 1125 084 8202	1	Abdeckplatte (B)	Cover plate (B)	Plaque de recouvrement (B)
			(03.2001)	(03.2001)	(03.2001)
	* 1125 007 1037	1	Anbausatz Ansaugluftvorwärmung (B) □ 2 - 7, 11, 12	Intake air preheating kit (B) □ 2 - 7, 11, 12	Kit de préchauffage d'air aspiré (B) □ 2 - 7, 11, 12
11	* 1125 084 8201	1	Abdeckplatte (B)	Cover plate (B)	Plaque de recouvrement (B)
12	* 9099 021 2360	2	Schraube DIN7971-3,5x9,5 (B)	Self-tapping screw 3.5x9.5 (B)	Vis Parker 3,5x9,5 (B)
			→ X 32 622 639 (30.95)	→ X 32 622 639 (30.95)	→ X 32 622 639 (30.95)
13	* 1125 140 1904	1	Vergaserkastendeckel □ 6, 14 - 18	Carburetor box cover □ 6, 14 - 18	Couvercle de carter de carburateur □ 6, 14 - 18
14	* 1125 120 1501	1	Vorfilter	Prefilter	Préfiltre
15	* 1121 141 2300	1	Verschluss	Twist lock	Verrou
16	* 0000 997 1335	1	Druckfeder	Compression spring	Ressort de pression
17	* 1125 141 2101	1	Raste	Detent	Cran d'arrêt
18	* 9099 021 2790	1	Schraube DIN7971-3,9x16	Self-tapping screw 3.9x16	Vis Parker 3,9x16
19	0000 967 3605	1	Warnhinweis Piktogramm Tankdeckel USA, CDN (4)	Warning pictogram Filler cap USA, CDN (4)	Pictogramme d'avertissement Bouchon de réservoir USA, CDN (4)
20	* 0000 967 3692	1	Warnhinweis Piktogramm Tankdeckel USA, CDN (4)	Warning pictogram Filler cap USA, CDN (4)	Pictogramme d'avertissement Bouchon de réservoir USA, CDN (4)

(1) 036, (2) 036 W, (3) 036 WVH, (4) 036 PRO, (5) 036 Arctic, (6) 036 BR



138ET072 SC

Illustration Q

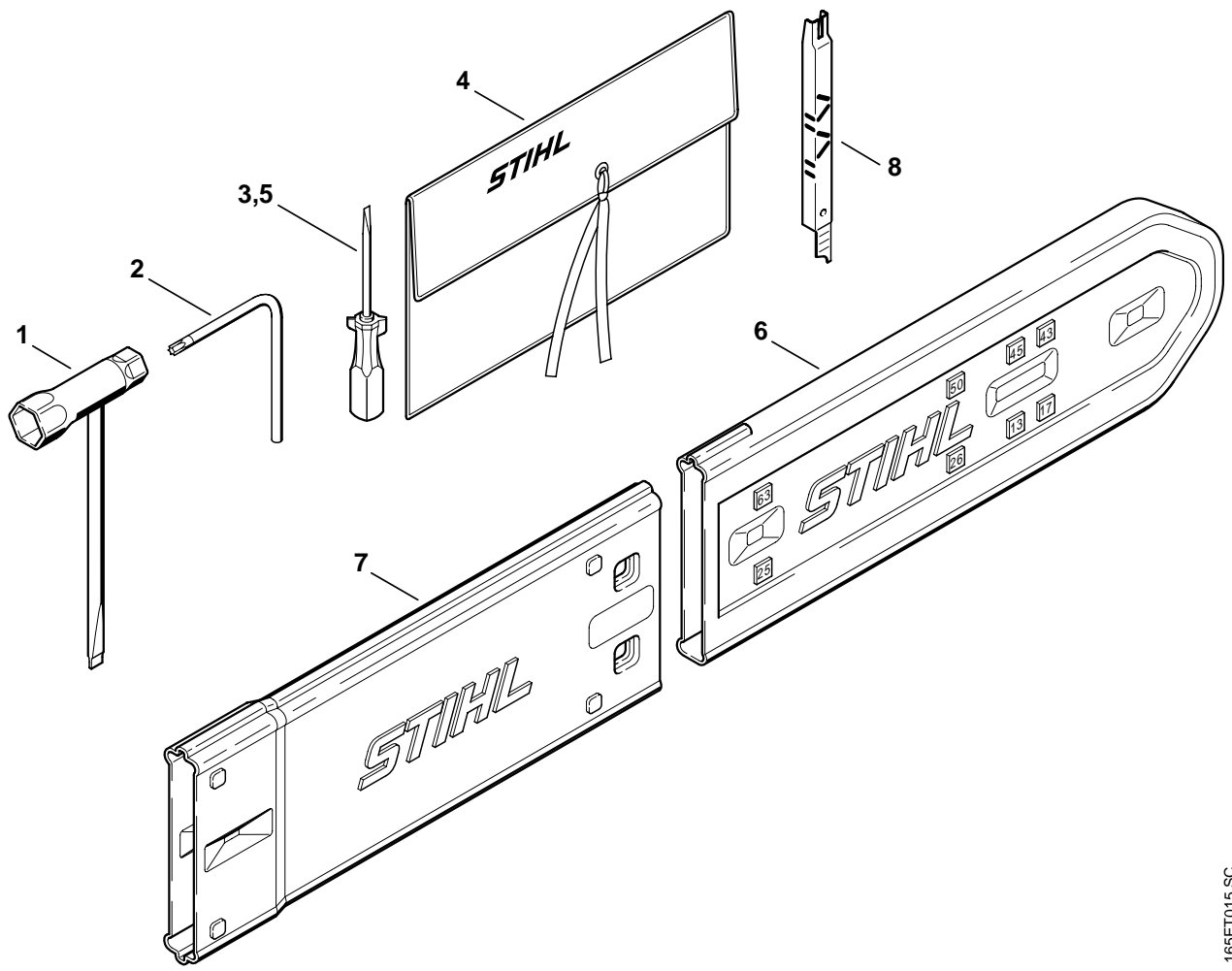
Heizung

Heating

Chauffage

Bild-Nr.	Teile-Nr.	St-Zahl	Benennung	Part Name	Désignation
1	1121 440 2201	1	Masseleitung (2,3,5)	Ground wire (2,3,5)	Câble de masse (2,3,5)
2	1110 432 9200	1	Tülle (2,3,5)	Grommet (2,3,5)	Douille (2,3,5)
3	1110 430 0202	1	Stoppschalter (2,3,5)	Stop switch (2,3,5)	Commutateur d'arrêt (2,3,5)
4	1128 434 5000	1	Heizfolie (2,3,5) □ 6, 7 (28.95)	Heating element (2,3,5) □ 6, 7 (28.95)	Lamelle de chauffage (2,3,5) □ 6, 7 (28.95)
5 *	1125 434 5000	1	Heizfolie (2,3,5) □ 6, 7	Heating element (2,3,5) □ 6, 7	Lamelle de chauffage (2,3,5) □ 6, 7
6	1118 431 6700	1	Steckhülse (2,3,5)	Terminal socket (2,3,5)	Clip enfichable (2,3,5)
7	1118 431 6600	1	Steckstift (2,3,5)	Terminal pin (2,3,5)	Fiche mâle (2,3,5)
8	1121 442 0402	3	Isolierschlauch 35 mm (2,3,5)	Insulating hose 35 mm / 1.4" (2,3,5)	Gaine isolante 35 mm (2,3,5)
9	1125 442 0401	1	Schlauch 15 mm (2,3,5)	Hose 15mm / 5/8" (2,3,5)	Tuyau 15 mm (2,3,5)
10	1121 442 0406	1	Isolierschlauch 40 mm (2,3,5)	Insulating hose 40 mm / 1.6" (2,3,5)	Gaine isolante 40 mm (2,3,5)
11	1121 791 9000	1	Druckstück (2,3,5)	Clamp (2,3,5)	Pièce de pression (2,3,5)
12	0000 989 0815	1	Regenschutztülle (2,3,5)	Grommet (2,3,5)	Douille de protection (2,3,5)
13	1128 434 5101	1	Heizelement (3,5) □ 7	Heating element (3,5) □ 7	Élément chauffant (3,5) □ 7
14	1125 121 9900	1	Wärmeplatte (3,5)	Heater plate (3,5)	Plaque chauffante (3,5)
15	1125 440 3000	1	Kabelbaum (3,5) □ 6, 7, 16 - 22	Wiring harness (3,5) □ 6, 7, 16 - 22	Faisceau de câbles (3,5) □ 6, 7, 16 - 22
16	1123 442 0400	1	Schrumpfschlauch (3,5)	Hose (3,5)	Gaine thermorétractable (3,5)
17	0751 030 8957	1	Steckhülse 4,8-1/0,8 (3,5)	Terminal socket 4.8-1/0.8 (3,5)	Clip enfichable 4,8-1/0,8 (3,5)
18	0751 030 8969	1	Kabelschuh A5-1,5 (3,5)	Terminal socket A5-1.5 (3,5)	Cosse de câble A5-1,5 (3,5)
19	1119 442 7000	2	Kontakthülse (3,5)	Contact sleeve (3,5)	Douille de contact (3,5)
20	0751 030 8373	1	Kontaktbuchse 1-2,5 (3,5)	Terminal socket 1-2.5 (3,5)	Douille de contact 1-2,5 (3,5)
21	1125 442 0400	1	Isolierschlauch 120 mm (3,5)	Insulating hose 120mm / 4.7" (3,5)	Gaine isolante 120 mm (3,5)
22	1125 123 7500	1	Tülle (3,5)	Grommet (3,5)	Douille (3,5)
23	1125 084 8900	1	Tülle (3,5)	Grommet (3,5)	Douille (3,5)

(1) 036, (2) 036 W, (3) 036 WVH, (4) 036 PRO, (5) 036 Arctic, (6) 036 BR



165ET015 SC

Illustration R

Werkzeuge, Sonderzubehör

Tools, Extras

Outils,
Accessoires optionnels

Bild-Nr.	Teile-Nr.	St-Zahl	Benennung	Part Name	Désignation
	1121 890 1400	1	Satz Werkzeuge □ 1 - 4	Tool kit □ 1 - 4	Jeu d'outils □ 1 - 4
1	1129 890 3401	1	Kombischlüssel	Combination wrench	Clé multiple
2	0812 370 1000	1	Schraubendreher T27x120x70	Screwdriver T27x120x70	Tournevis T27x120x70
3	0000 890 2300	1	Schraubendreher (1,2,3,4,5)	Screwdriver (1,2,3,4,5)	Tournevis (1,2,3,4,5)
4	0000 891 0801	1	Werkzeugtasche (1,2,3,4,5)	Tool roll (1,2,3,4,5)	Pochette à outils (1,2,3,4,5)
5	0000 890 2305	1	Schraubendreher nur in Brasilien erhältlich (6)	Screwdriver available in Brazil only (6)	Tournevis seulement livrable au Brésil (6)
6	0000 792 9129	1	Kettenschutz	Chain scabbard	Protège-chaîne
7	0000 792 9132	1	Kettenschutzverlängerung bis 63 cm (B)	Chain scabbard extension up to 63 cm (B)	Protège-chaîne de rallonge à 63 cm (B)
8	1110 893 4000	1	Feillehre (B)	Filing gauge (B)	Calibre de chaînes (B)
	1121 900 5004	1	STIHL Pannenfex ElastoStart (A,B)	STIHL repair kit ElastoStart (A,B)	Lot de dépannage STIHL ElastoStart (A,B)

(1) 036, (2) 036 W, (3) 036 WVH, (4) 036 PRO, (5) 036 Arctic, (6) 036 BR

- D** **Zeichenerklärung**
 = darin enthalten Bild-Nr
 * = Maschine älterer Bauart
 (A) = nicht abgebildet
 (B) = nur Sonderzubehör
 (C) = ab Werk nicht mehr lieferbar
 (D) = einzeln kein Ersatzteil
 (1,2,...) = Ausführungsarten
- E** **Aclaración de símbolos**
 = contiene núm. de ilustración
 * = máquinas de ejecución anterior
 (A) = sin ilustración
 (B) = sólo accesorios especiales
 (C) = ya no se suministra de fábrica
 (D) = la pieza suelta no se suministra como repuesto
 (1,2,...) = clases de ejecución
- FR** **Merkkien selitys**
 = johon sisältyvät kuvan numerot
 * = vanhemmanmalliset koneet
 (A) = ei kuvassa
 (B) = ainoastaan lisävaruste
 (C) = ei toimiteta enää tehtaalta
 (D) = ei toimiteta erikseen
 (1,2,...) = Mallit
- N** **Tegnforklaring**
 = medfølger fig. nr
 * = Maskiner av eldre modell
 (A) = ikke avbildet
 (B) = bare ekstrautstyr
 (C) = leveres ikke lenger fra fabrikk
 (D) = enkeltdele leveres ikke som reservedel
 (1,2,...) = utførelser
- P** **Explicação dos símbolos**
 = Incl. a fig. No.
 * = Máquinas de construção mais antiga
 (A) = não ilustrado
 (B) = unicamente acessórios especiais
 (C) = já não fornecível ex-fábrica
 (D) = a peça individual não é nenhuma peça de reposição
 (1,2,...) = Configurações
- TR** **İşaret açıklaması**
 = İndeks numarada dahildir
 * = Eski model makinalar
 (A) = Şemada yoktur
 (B) = Ekstradır
 (C) = Fabrikadan artık temin edilmez
 (D) = Ayırı verilmmez
 (1,2,...) = Mevcut modeller
- BR** **Explicação dos símbolos**
 = inclusive fig. n.
 * = máquinas antigas
 (A) = não ilustrado
 (B) = somente acessórios especiais
 (C) = não mais fornecido pela fábrica
 (D) = não fornecida separadamente
 (1,2,...) = diferentes versões
- DE** **Key to symbols**
 = including item No.
 * = previous Models
 (A) = not illustrated
 (B) = option
 (C) = no longer available from factory
 (D) = not available as separate item
 (1,2,...) = versions available
- HR** **Tumač znakova**
 = u istom sadrži dijelove, slike br.
 * = strojevi starije izvedbe
 (A) = nedostaje slika
 (B) = samo kao poseban pribor
 (C) = više se ne isporučuje fco tvornica
 (D) = ne isporučuje se pojedinačno kao pričuvni dio
 (1,2,...) = vrste izvedbi
- I** **Leggenda**
 = comprendente fig(g). n.
 * = Macchine di costruzione anteriore
 (A) = non illustrato
 (B) = fornibile soltanto a richiesta
 (C) = non più fornibile dallo stabilimento
 (D) = niente ricambio
 (1,2,...) = versioni
- CZ** **Vysvětlivky**
 = obsahuje obr. č.
 * = stroje starší konstrukce
 (A) = není vyobrazeno
 (B) = jen zvláštní příslušenství
 (C) = ze závodu se již nedodává
 (D) = jednotlivě žádný náhradní díl
 (1,2,...) = druhy provedení
- NL** **Toelichting symbolen**
 = daarin begrepen pos.nr.
 * = machines van een oudere uitvoering
 (A) = niet afgebeeld
 (B) = uitsluitend speciaal toebehoren
 (C) = af fabriek niet meer leverbaar
 (D) = niet los leverbaar
 (1,2,...) = uitvoeringen
- PL** **Objaśnienie znaków**
 = zawiera rysunki nr.
 * = maszyny starszego typu budowy
 (A) = nie zilustrowano
 (B) = tylko jako wyposażenie specjalne
 (C) = nie dostarczane przez producenta
 (D) = nie występuje jako samodzielna część zamienna
 (1,2,...) = rodzaj wykonania
- RO** **Legendă**
 = include figura nr.
 * = Utilaje de fabricație mai veche
 (A) = neilustrat
 (B) = doar ca accesoriu opțional
 (C) = nu se mai livrează din fabrică
 (D) = fără piesă de schimb separată
 (1,2,...) = diferite modele
- F** **Légende**
 = y compris Fig. No.
 * = machines d'ancienne construction
 (A) = non illustré
 (B) = uniquement accessoire optionnel
 (C) = n'est plus livrable départ usine
 (D) = n'est pas livrable séparément
 (1,2,...) = différentes exécutions
- S** **Teckenförklaring**
 = ingår bild-nr
 * = maskiner av tidigare utförande
 (A) = ej avbildat
 (B) = endast tillbehör
 (C) = levereras inte längre från fabriken
 (D) = ingen separat reservdel
 (1,2,...) = varianter
- DK** **Symbolforklaring**
 = inklusive fig. nr.
 * = maskiner af ældre konstruktion
 (A) = ikke afbilledet
 (B) = kun ekstratilbehør
 (C) = leveres ikke mere fra fabrik
 (D) = leveres ikke som løs reservedel
 (1,2,...) = modelbetegnelser
- H** **Jelmagyarázat**
 = abban tartalmazott ábra-szám
 * = Régebbi építéssorozatú gépek
 (A) = Nincs ábrázolva
 (B) = Csak külön tartozék
 (C) = Gyár már nem szállítja
 (D) = nem alkatrész, egyenként
 (1,2,...) = Kivitelezési módok
- GR** **Επεξήγηση συμβόλων**
 = περιλαμβάνει τον αριθμό του είδους
 * = Μηχανήματα παλαιότερων μοντέλων
 (A) = δεν απεικονίζεται
 (B) = μόνο προαιρετικά είδη
 (C) = δεν διατίθεται από τον κατασκευαστή
 (D) = δεν παραδίδεται ως ξεχωριστό είδος
 (1,2,...) = διαφορετικοί τύποι που διατίθενται
- RUS** **Пояснения к условным обозначениям**
 = сюда входят номера позиций
 * = машины более старого типа
 (A) = конструкции
 (B) = не изображено на иллюстрации
 (C) = только в виде специальных принадлежностей
 (D) = заводом больше не выпускается
 (1,2,...) = запасная деталь
 = Виды исполнений
- UAE** **زومرلا حرش**
 = ةروض مقرر كل ع يوتحت
 * = مري دق زارط نم تانديك ام
 (A) = ةروض مري غ
 (B) = طقف ةصاخ تامزلتسم
 (C) = ع نم ديروت ل ل ةلباق ري غ
 (D) = ه ددر م راي غ ةطق ك سي ل
 = تازارط لا عاونا (...2,1)