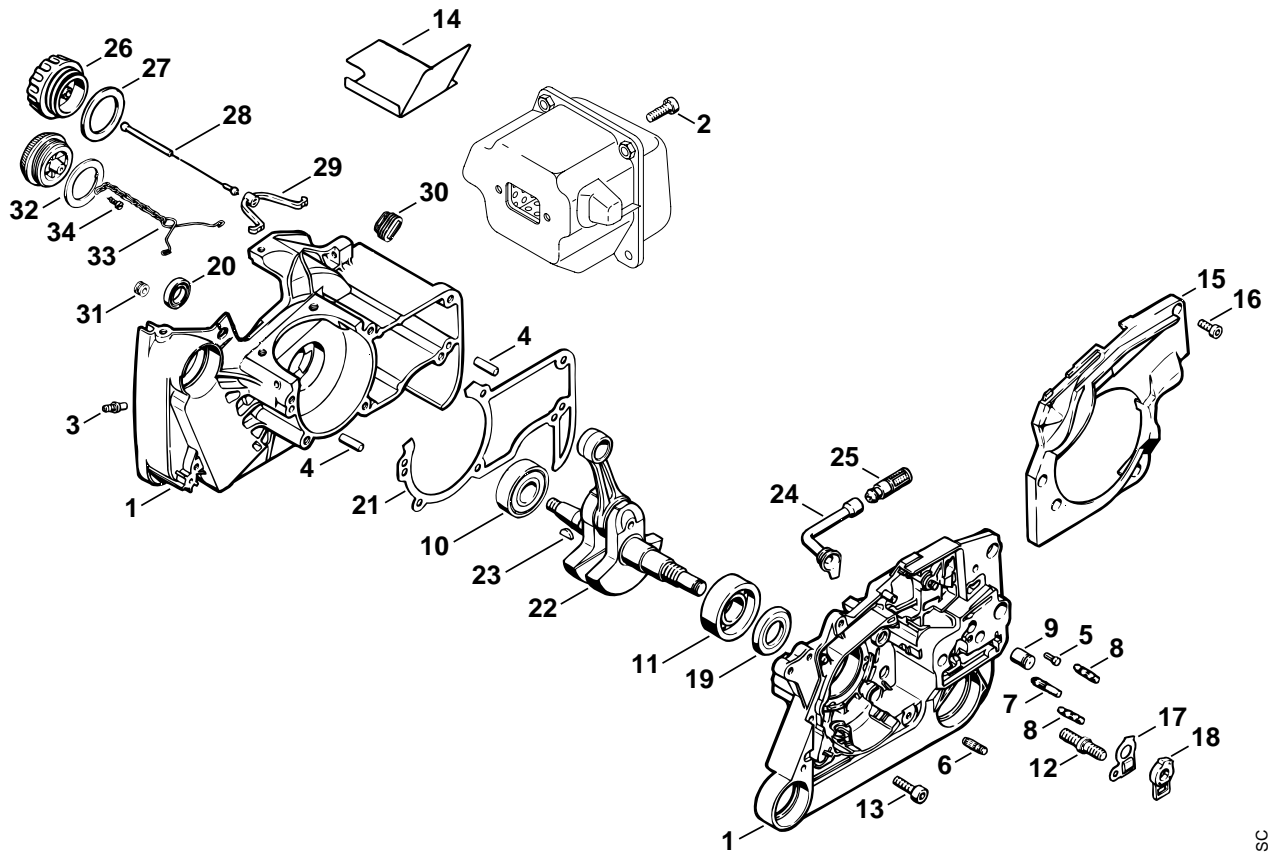


STIHL 064 (1122)**Ersatzteilliste
Spare Parts List
Liste des pièces**

- | | |
|--|--|
| A Kurbelgehäuse
Crankcase
Carter de vilebrequin | N Haube, Luftfilter
Shroud, Air filter
Capot, Filtre à air |
| B Zylinder
Cylinder
Cylindre | O Haube, Luftfilter
Shroud, Air filter
Capot, Filtre à air |
| C Schalldämpfer
Muffler
Silencieux | P Werkzeuge, Sonderzubehör
Tools, Extras
Outils, Accessoires optionnels |
| D Ölpumpe, Kupplung
Oil pump, Clutch
Pompe à huile, Embrayage | |
| E AV-System
AV system
Système AV | |
| F Kettenraddeckel
Chain sprocket cover
Couvercle de pignon | |
| G Zündanlage
Ignition system
Dispositif d'allumage | |
| H Anwerfvorrichtung
Rewind starter
Dispositif de lancement | |
| J Tankgehäuse
Tank housing
Carter de réservoir | |
| K Griffrohr
Handlebar
Poignée tubulaire | |
| L Griffrohr (Heizung)
Handlebar (Heating)
Poignée tubulaire (Chauffage) | |
| M Vergaser WJ-65
Carburetor WJ-65
Carburateur WJ-65 | |



134ET089 SC

Illustration A

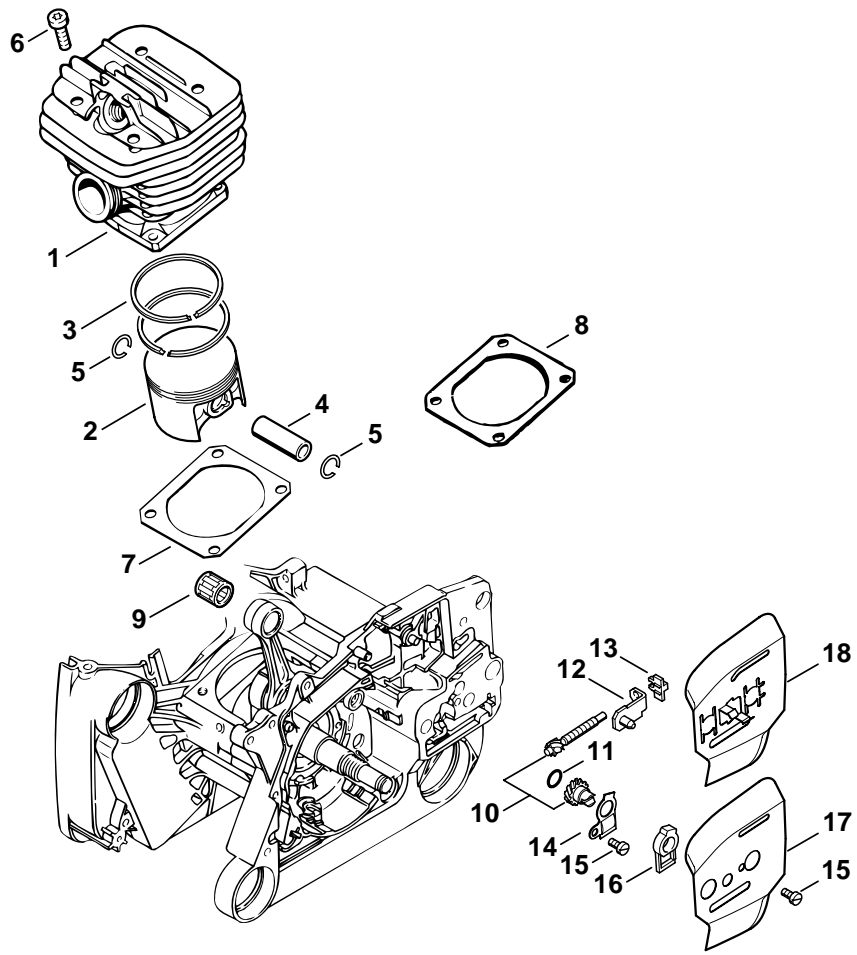
Kurbelgehäuse

Crankcase

Carter de vilebrequin

Bild-Nr.	Teile-Nr.	St-Zahl	Benennung	Part Name	Désignation
1	1122 020 2101	1	Kurbelgehäuse □ 2 - 18	Crankcase □ 2 - 18	Carter de vilebrequin □ 2 - 18
2	9022 341 1300	2	Schraube IS-M6x20-10.9	Spline screw IS-M6x20	Vis cylindrique IS-M6x20
3	0000 988 5211	1	Stutzen	Connector	Manchon
4	9371 470 2610	2	Stift DIN7-5m6x18	Cylindrical pin 5x18	Goupille cylindrique 5x18
5	0000 974 1200	1	Zylinderkerbnagel 2,6x8	Notched pin 2.6x8	Clou cannelé cylindrique 2,6x8
6	1120 162 5200	1	Bolzen	Pin	Boulon
7	1121 162 5205	1	Bolzen	Pin	Boulon
8	1121 162 5200	2	Bolzen	Pin	Boulon
9	1128 640 9100	1	Ventil	Valve	Soupape
10	9503 003 6676	1	Kugellager DIN625-6203	Grooved ball bearing 6203	Roulement rainuré à billes 6203
11	9523 003 4555	1	Kugellager 17x40x14	Grooved ball bearing 17x40x14	Roulement rainuré à billes 17x40x14
12	0000 953 6605	2	Bundschrabe M8	Collar screw M8	Vis à embase M8
13	9022 371 1020	6	Schraube IS-M5x20-12.9	Spline screw IS-M5x20	Vis cylindrique IS-M5x20
14	1128 084 8302	1	Abstrahlfolie	Reflector foil	Feuille calorifuge
15	1122 021 1105	1	Deckel	Cover	Couvercle
16	9022 313 0660	4	Schraube IS-M4x12-10.9	Spline screw IS-M4x12	Vis cylindrique IS-M4x12
17	1122 664 2200	1	Abdeckblech	Cover plate	Tôle de protection
18	1122 664 4500	1	Stütze	Support	Support
19	9640 003 1850	1	WDR DIN3760-BS17x32,9x3,6	Oil seal 17x32.9x3.6	Bague d'étanchéité 17x32,9x3,6
20	9640 003 1355	1	WDR DIN3760-BS13,5x20x4	Oil seal 13.5x20x4	Bague d'étanchéité 13,5x20x4
21	1122 029 0500	1	Dichtung	Gasket	Joint
22	1122 030 0407	1	Kurbelwelle □ 23	Crankshaft □ 23	Vilebrequin □ 23
23	1120 036 8500	1	Scheibfeder 2x3,7	Woodruff key 2x3.7	Clavette demi-lune 2x3,7
24	1122 647 9400	1	Schlauch	Hose	Tuyau
25	1117 640 3800	1	Saugkopf	Pickup body	Crépine d'aspiration
26	0000 350 0520	1	Tankverschluss □ 27 - 29	Filler cap □ 27 - 29	Bouchon de réservoir □ 27 - 29
27	0000 359 1220	1	Dichtring	Sealing ring	Anneau de joint
28	0000 350 0900	1	Seil	Rope	Corde
29	0000 353 0600	1	Haken	Hook	Crochet
30	1122 021 1900	1	Stopfen	Plug	Bouchon
31	1125 084 8900	1	Tülle	Grommet	Douille
	1122 007 1051	1	Dichtungssatz □ 14, 19 - 21	Set of gaskets □ 14, 19 - 21	Jeu de joints □ 14, 19 - 21
			(30.89)	(30.89)	(30.89)
32 *	0000 992 6302	1	Dichtring	Sealing ring	Anneau de joint
33 *	1117 350 0905	1	Verliersicherung	Filler cap retainer	Pièce de sûreté
34 *	9099 021 2360	1	Schraube DIN7971-3,5x9,5	Self-tapping screw 3.5x9.5	Vis Parker 3,5x9,5

(1) 064, (2) 064 W, (3) 064 R, (4) 064 RW



134ET090 SC

Illustration B

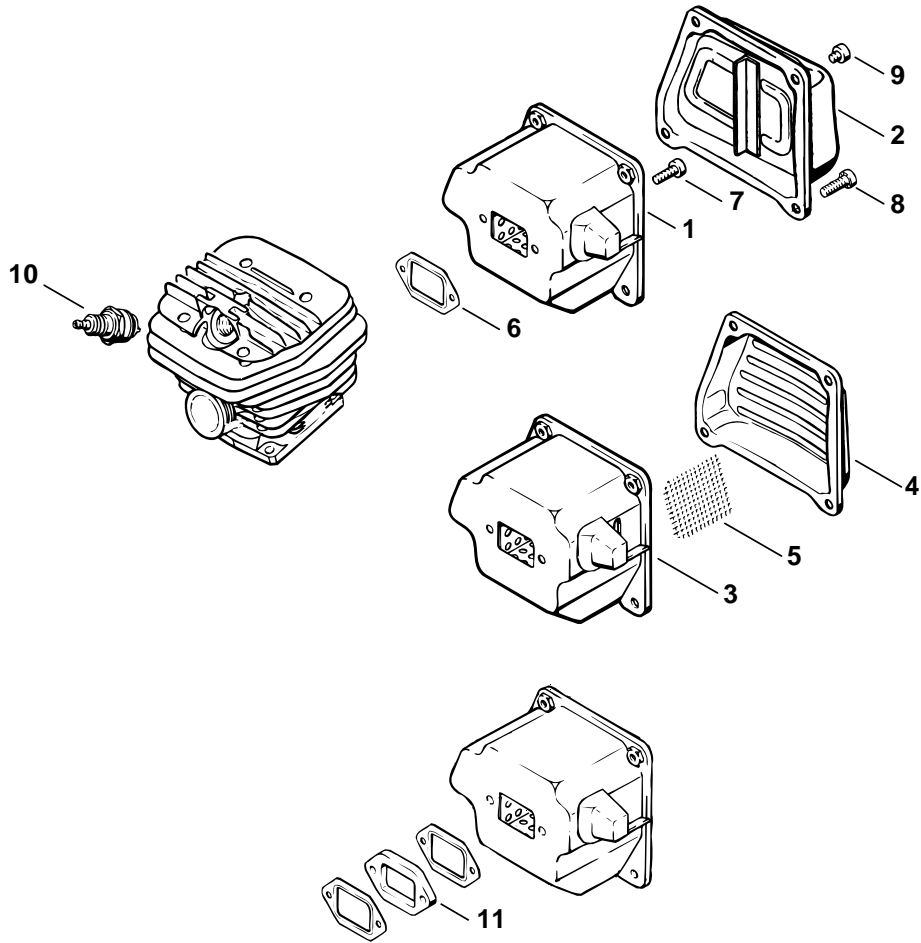
Zylinder

Cylinder

Cylindre

Bild-Nr.	Teile-Nr.	St-Zahl	Benennung	Part Name	Désignation
1	1122 020 1203	1	Zylinder mit Kolben Ø 52 mm □ 2 - 5	Cylinder with piston Ø 52mm □ 2 - 5	Cylindre avec piston Ø 52 mm □ 2 - 5
2	1122 030 2001	1	Kolben Ø 52 mm □ 2 - 5	Piston Ø 52mm □ 2 - 5	Piston Ø 52 mm □ 2 - 5
3	1122 034 3000	2	Verdichtungsring Ø 52x1,2 mm	Piston ring Ø 52x1.2mm	Segment de piston Ø 52x1,2 mm
4	1108 034 1501	1	Kolbenbolzen	Piston pin	Axe de piston
5	9463 650 1200	2	Sprengring DIN73130-C12x1	Snap ring 12x1	Jonc d'arrêt 12x1
6	9022 371 1020	4	Schraube IS-M5x20-12.9	Spline screw IS-M5x20	Vis cylindrique IS-M5x20
7	1122 029 2300	1	Zylinderdichtung 0,5 mm	Cylinder gasket 0.5 mm	Joint de cylindre 0,5 mm
8	1122 029 2305	1	Zylinderdichtung 1 mm niederverdichtet	Cylinder gasket 1 mm low compression	Joint de cylindre 1 mm à basse compression
9	9512 003 3281	1	Nadelkranz 12x17x13	Needle cage 12x17x13	Cage à aiguilles 12x17x13
10	1125 007 1021	1	Satz Stirnrad / Spannschraube □ 11	Spur gear / chain adjusting screw kit □ 11	Jeu de pignon droit / vis de tension □ 11
11	9646 945 0490	1	RDR DIN3770-B7x1,5	O-ring 7x1.5	Joint torique 7x1,5
12	1125 640 1900	1	Spannschieber	Tensioner slide	Coulisse de tension
13	1125 664 1400	1	Druckstück	Thrust pad	Pièce de pression
14	1122 664 2200	1	Abdeckblech	Cover plate	Tôle de protection
15	9041 216 0630	2	Schraube DIN84-M4x8-8.8	Pan head screw M4x8	Vis cylindrique M4x8
16	1122 664 4500	1	Stütze	Support	Support
17	1128 664 1001	1	Seitenblech innen	Inner side plate	Tôle latérale intérieure
18	1128 664 1002	1	Seitenblech innen (B)	Inner side plate (B)	Tôle latérale intérieure (B)
	1122 007 1051	1	Dichtungssatz □ 7	Set of gaskets □ 7	Jeu de joints □ 7

(1) 064, (2) 064 W, (3) 064 R, (4) 064 RW



134ET091 SC

Illustration C

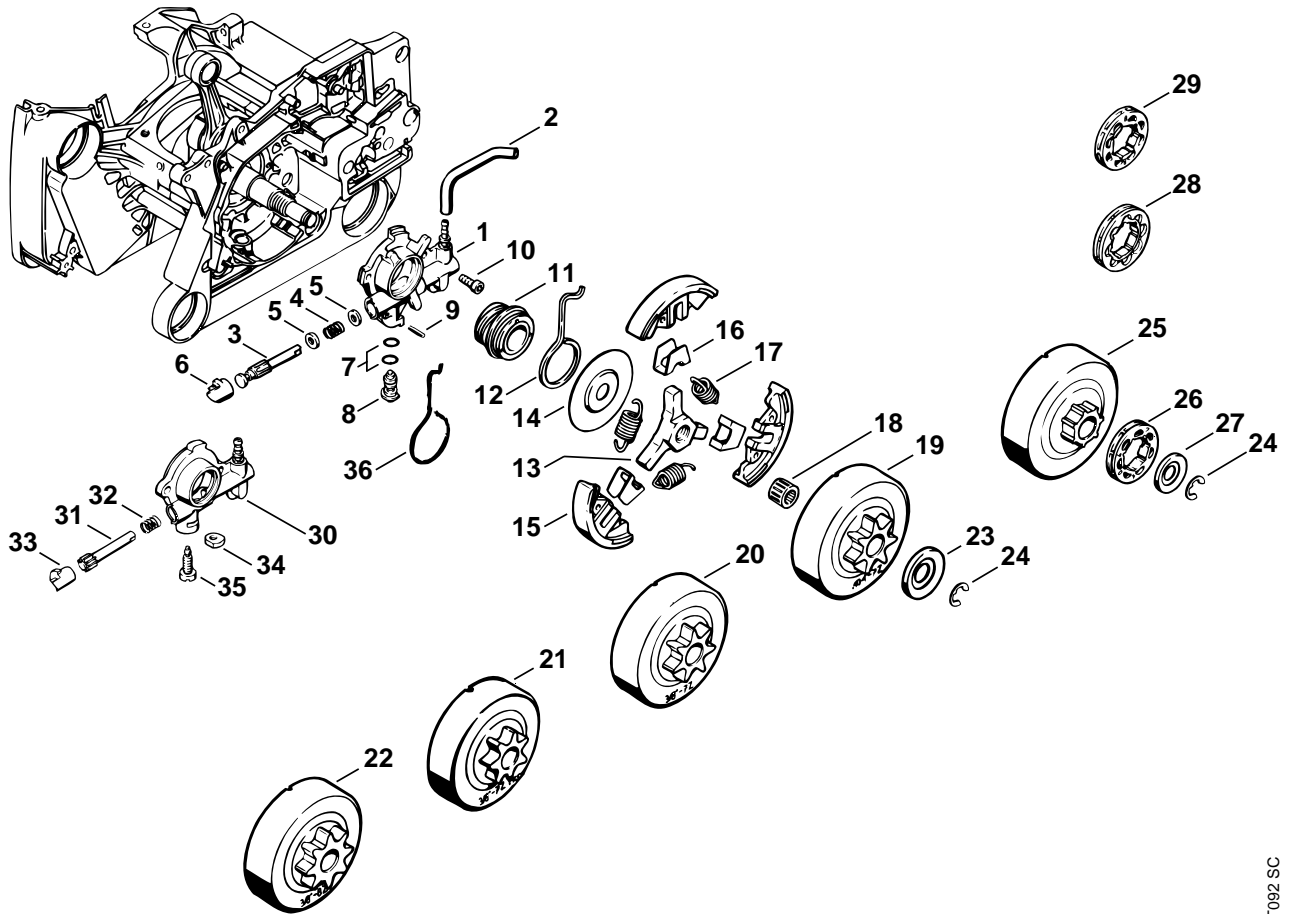
Schalldämpfer

Muffler

Silencieux

Bild-Nr.	Teile-Nr.	St-Zahl	Benennung	Part Name	Désignation
1	1122 140 0602	1	Schalldämpfer Standard □ 2	Muffler Standard □ 2	Silencieux Standard □ 2
2	1122 145 0801	1	Oberschale Standard	Exhaust casing Standard	Couvercle de sortie Standard
3	1122 140 0609	1	Schalldämpfer USA, CDN, AUS □ 4, 5	Muffler USA, CDN, AUS □ 4, 5	Silencieux USA, CDN, AUS □ 4, 5
4	1122 145 0807	1	Oberschale USA, CDN, AUS	Exhaust casing USA, CDN, AUS	Couvercle de sortie USA, CDN, AUS
5	1122 141 9001	1	Gitter USA, CDN, AUS	Screen USA, CDN, AUS	Grille USA, CDN, AUS
6	1125 149 0601	1	Auspuffdichtung	Exhaust gasket	Joint d'échappement
7	9022 341 0980	2	Schraube IS-M5x16-12.9	Spline screw IS-M5x16	Vis cylindrique IS-M5x16
8	9022 341 1300	2	Schraube IS-M6x20-10.9	Spline screw IS-M6x20	Vis cylindrique IS-M6x20
9	9022 341 0910	2	Schraube IS-M5x6-10.9	Spline screw IS-M5x6	Vis cylindrique IS-M5x6
10	1110 400 7005	1	Zündkerze Bosch WSR 6 F	Spark plug Bosch WSR 6 F	Bougie Bosch WSR 6 F
10	0000 400 7000	1	Zündkerze NGK BPMR7A	Spark plug NGK BPMR7A	Bougie NGK BPMR7A
	1122 007 1051	1	Dichtungssatz □ 6	Set of gaskets □ 6	Jeu de joints □ 6
			(10.89)	(10.89)	(10.89)
11 *	1122 145 1200	1	Flansch	Flange	Bride

(1) 064, (2) 064 W, (3) 064 R, (4) 064 RW



134ET092 SC

Illustration D

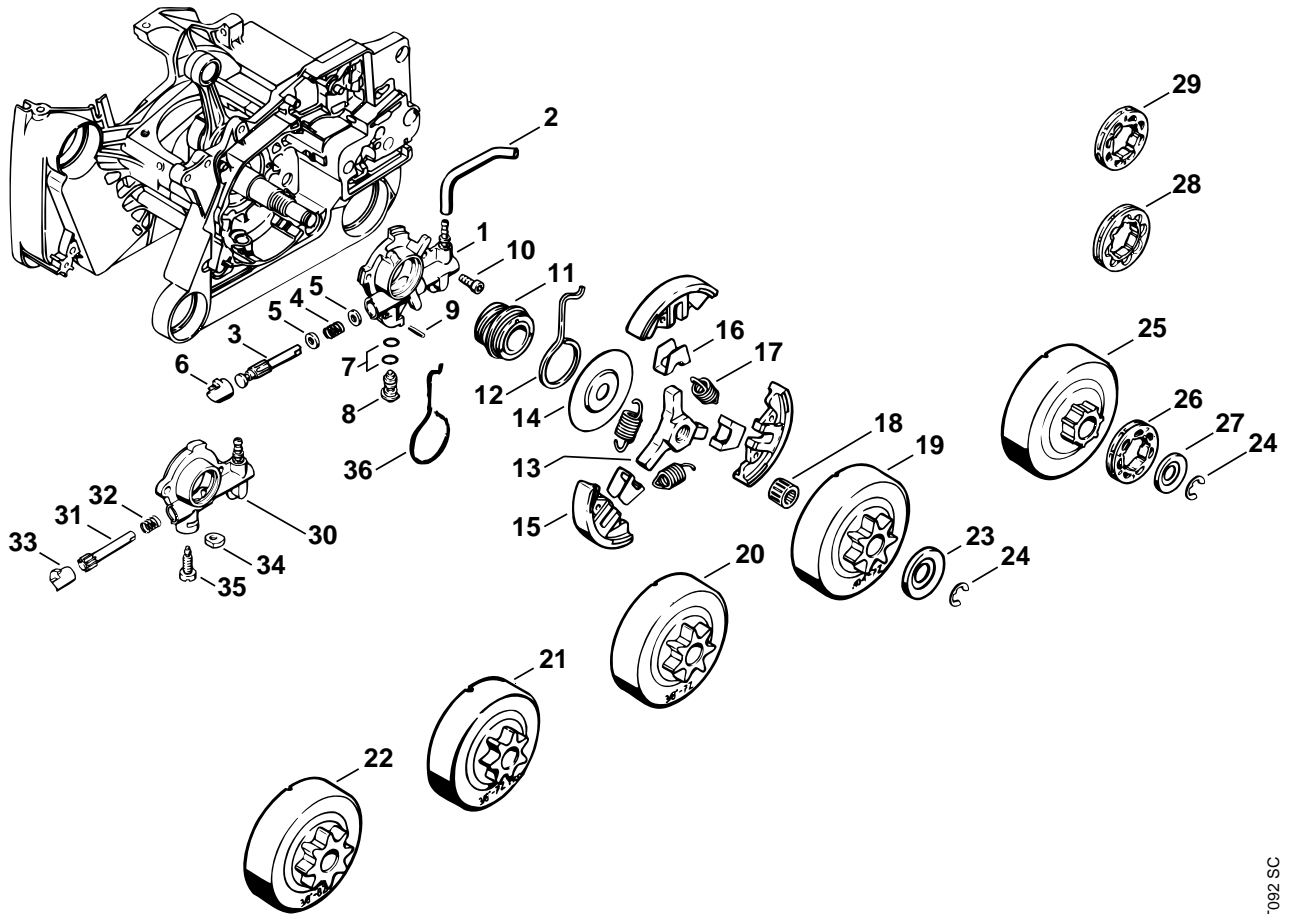
Ölpumpe, Kupplung

Oil pump, Clutch

Pompe à huile, Embrayage

Bild-Nr.	Teile-Nr.	St-Zahl	Benennung	Part Name	Désignation
1	1122 640 3204	1	Ölpumpe □ 2 - 9	Oil pump □ 2 - 9	Pompe à huile □ 2 - 9
	1124 007 1010	1	Satz Ölschlauch □ 2	Oil hose kit □ 2	Jeu de pièces de tuyau d'huile □ 2
2		1	Ölschlauch 74 mm (D)	Oil hose 74 mm / 2.9" (D)	Pièces de tuyau d'huile 74 mm (D)
3	1122 647 0601	1	Pumpenkolben	Pump piston	Piston de pompe
4	0000 997 0629	1	Druckfeder	Compression spring	Ressort de pression
5	0000 958 0611	2	Scheibe	Washer	Rondelle
6	1125 647 7002	1	Stopfen	Plug	Bouchon
7	9646 945 0160	2	RDR DIN3770-B4x2	O-ring 4x2	Joint torique 4x2
8	1128 647 4806	1	Regelbolzen	Control bolt	Vis de réglage
9	9380 620 1090	1	Spannstift DIN1481-2x10	Roll pin 2x10	Goupille élastique 2x10
10	9022 313 0660	2	Schraube IS-M4x12-10.9	Spline screw IS-M4x12	Vis cylindrique IS-M4x12
11	1122 640 7105	1	Schnecke □ 12	Worm □ 12	Vis sans fin □ 12
12	1122 647 2401	1	Feder	Spring	Ressort
	1122 160 2005	1	Kupplung □ 13 - 17	Clutch □ 13 - 17	Embrayage □ 13 - 17
13	1122 160 2300	1	Mitnehmer □ 14	Carrier □ 14	Entraîneur □ 14
14	1122 162 1000	1	Abdeckscheibe	Cover washer	Rondelle de recouvrement
15	1122 162 0800	3	Fliehgewicht	Clutch shoe	Masselotte
16	1122 162 3005	3	Halter	Retainer	Pièce de fixation
17	0000 997 0911	3	Zugfeder	Tension spring	Ressort de tension
18	9512 933 2382	1	Nadelkranz 10x16x13	Needle cage 10x16x13	Cage à aiguilles 10x16x13
19	1122 640 2001	1	Kettenrad 0.404" 7Z	Chain sprocket 0.404" 7T	Pignon 0.404" 7D
20	1122 640 2002	1	Kettenrad 3/8" 7Z	Chain sprocket 3/8" 7T	Pignon 3/8" 7D
21	1122 640 2006	1	Kettenrad 3/8" 7Z Picco	Chain sprocket 3/8" 7T Picco	Pignon 3/8" 7D Picco
22	1122 640 2000	1	Kettenrad 3/8" 8Z (B)	Chain sprocket 3/8" 8T (B)	Pignon 3/8" 8D (B)
23	0000 958 1029	1	Scheibe Ø 33 mm	Washer Ø 33mm	Rondelle Ø 33 mm
24	9460 624 0801	1	Sicherungsscheibe DIN6799-8x1,3	E-clip 8x1.3	Anneau d'arrêt 8x1,3

(1) 064, (2) 064 W, (3) 064 R, (4) 064 RW



134ET092 SC

Illustration D

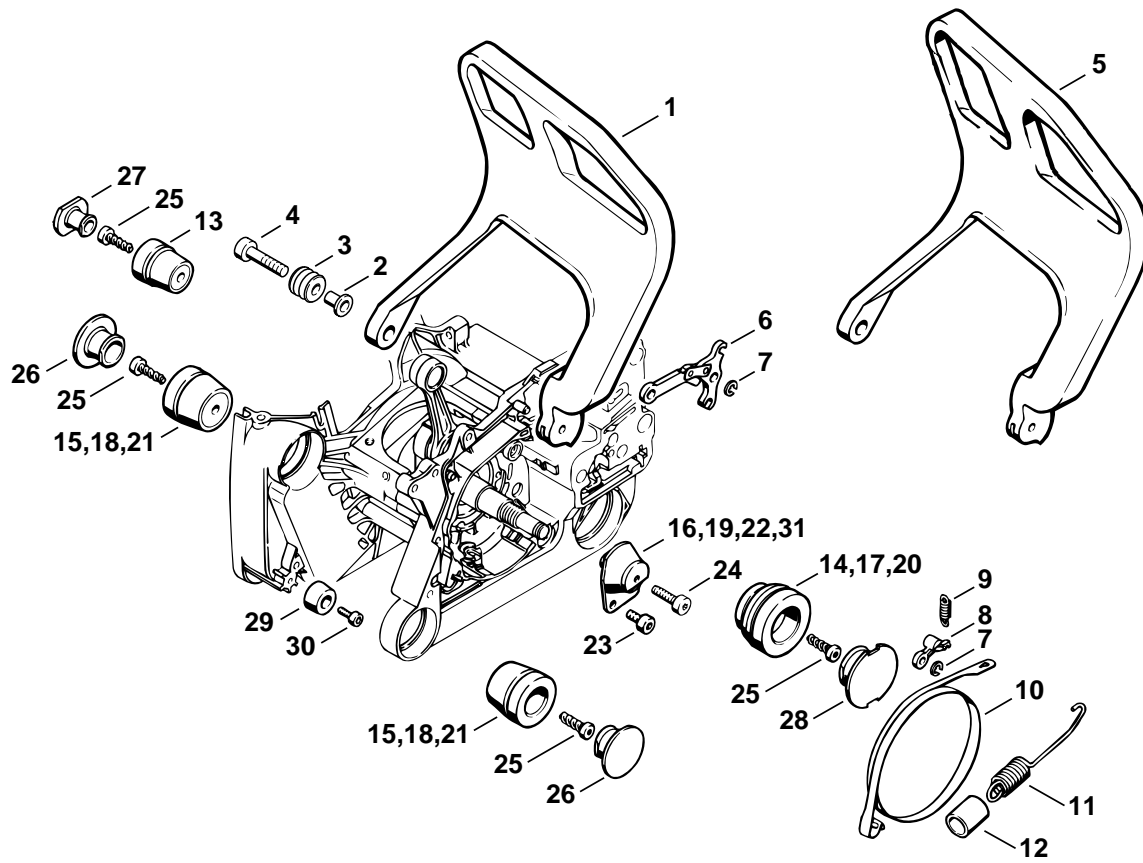
Ölpumpe, Kupplung

Oil pump, Clutch

Pompe à huile, Embrayage

Bild-Nr.	Teile-Nr.	St-Zahl	Benennung	Part Name	Désignation
	1122 007 1000	1	Satz Ringkettenrad 3/8" 7Z □ 24 - 27	Rim sprocket kit 3/8" 7T □ 24 - 27	Jeu de pignon à anneau 3/8" 7D □ 24 - 27
25		1	Kupplungstrommel (D)	Clutch drum (D)	Cloche d'embrayage (D)
26	0000 642 1223	1	Ringkettenrad 3/8" 7Z	Rim sprocket 3/8" 7T	Pignon à anneau 3/8" 7D
27	0000 958 1032	1	Scheibe Ø 27 mm	Washer Ø 27mm	Rondelle Ø 27 mm
	1122 007 1001	1	Satz Ringkettenrad 3/8" 8Z □ 24, 25, 27, 28	Rim sprocket kit 3/8" 8T □ 24, 25, 27, 28	Jeu de pignon à anneau 3/8" 8D □ 24, 25, 27, 28
28	0000 642 1216	1	Ringkettenrad 3/8" 8Z	Rim sprocket 3/8" 8T	Pignon à anneau 3/8" 8D
	1122 007 1002	1	Satz Ringkettenrad 0.404" 7Z □ 24, 25, 27, 29	Rim sprocket kit 0.404" 7T □ 24, 25, 27, 29	Jeu de pignon à anneau 0.404" 7D □ 24, 25, 27, 29
29	0000 642 1207	1	Ringkettenrad 0.404" 7Z	Rim sprocket 0.404" 7T	Pignon à anneau 0.404" 7D
			→ X 20 361 347 (22.90)	→ X 20 361 347 (22.90)	→ X 20 361 347 (22.90)
30 *	1122 640 3000	1	Pumpengehäuse □ 2	Pump housing □ 2	Carter de pompe □ 2
31 *	1122 647 0600	1	Pumpenkolben	Pump piston	Piston de pompe
32 *	0000 997 0621	1	Schraubenfeder	Helical spring	Ressort hélicoïdal
33 *	1121 647 7002	1	Stopfen	Plug	Bouchon
34 *	1122 647 3300	1	Klemmstück	Clamp	Pièce de serrage
35 *	1125 647 7600	1	Regelschraube	Control screw	Vis de réglage
			(22.90)	(22.90)	(22.90)
36 *	1122 647 2400	1	Feder	Spring	Ressort

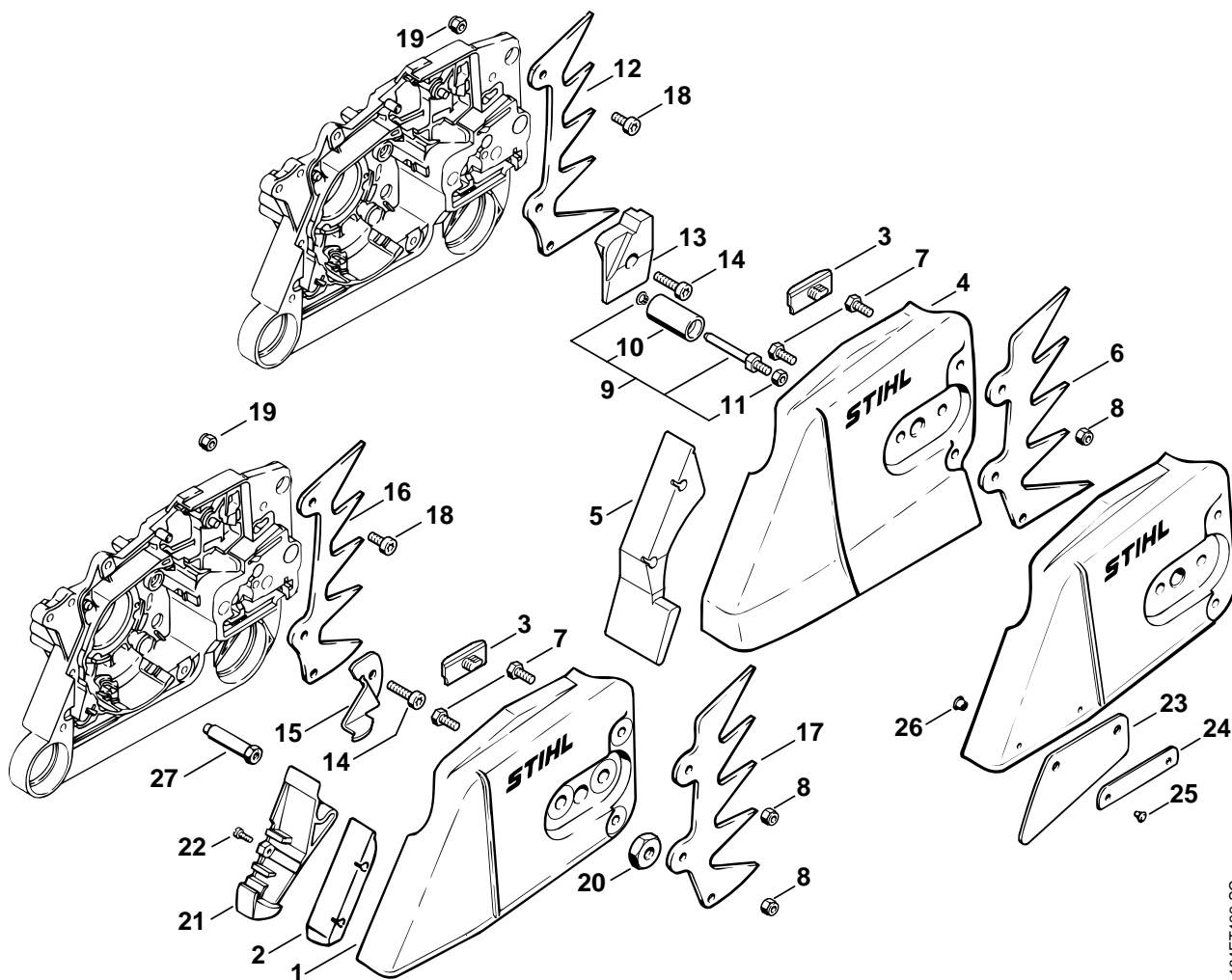
(1) 064, (2) 064 W, (3) 064 R, (4) 064 RW



134ET093 SC

Bild-Nr.	Teile-Nr.	St-Zahl	Benennung	Part Name	Désignation
1	1122 790 9103	1	Handschutz (1,2) □ 2 - 4	Hand guard (1,2) □ 2 - 4	Protège-main (1,2) □ 2 - 4
2	1124 792 5500	1	Buchse	Bushing	Douille
3	1124 792 5505	1	Buchse	Bushing	Douille
4	9022 341 1090	1	Schraube IS-M5x40x25-10.9	Spline screw IS-M5x40	Vis cylindrique IS-M5x40
5	1122 792 9105	1	Handschutz (3,4)	Hand guard (3,4)	Protège-main (3,4)
6	1128 160 5000	1	Hebel	Lever	Levier
7	9460 624 0400	2	Sicherungsscheibe DIN6799-4	E-clip 4	Anneau d'arrêt 4
8	1121 162 5010	1	Hebel	Lever	Levier
9	0000 997 0628	1	Feder	Spring	Ressort
10	1122 160 5400	1	Bremsband	Brake band	Collier de frein
11	1121 160 5500	1	Zugfeder □ 12	Tension spring □ 12	Ressort de tension □ 12
12	1125 162 8002	1	Schlauch 20 mm AV-System weich:	Hose 20mm / 13/16" AV system soft:	Tuyau 20 mm Système AV souple:
13	1122 790 9905	1	Ringpuffer 1122/05	Annular buffer 1122/05	Butoir annulaire 1122/05
14	1122 790 9901	1	Ringpuffer 1122/01	Annular buffer 1122/01	Butoir annulaire 1122/01
15	1125 790 9906	2	Ringpuffer 1125/06	Annular buffer 1125/06	Butoir annulaire 1125/06
16	1122 790 9921	1	Ringpuffer 1122/21 AV-System normal:	Annular buffer 1122/21 AV system normal:	Butoir annulaire 1122/21 Système AV normal:
13	1122 790 9905	1	Ringpuffer 1122/05	Annular buffer 1122/05	Butoir annulaire 1122/05
17	1122 790 9900	1	Ringpuffer 1122/00	Annular buffer 1122/00	Butoir annulaire 1122/00
18	1125 790 9904	2	Ringpuffer 1125/04	Annular buffer 1125/04	Butoir annulaire 1125/04
19	1122 790 9920	1	Ringpuffer 1122/20 AV-System hart:	Annular buffer 1122/20 AV system hard:	Butoir annulaire 1122/20 Système AV dur:
13	1122 790 9905	1	Ringpuffer 1122/05	Annular buffer 1122/05	Butoir annulaire 1122/05
20	1122 790 9902	1	Ringpuffer 1122/02	Annular buffer 1122/02	Butoir annulaire 1122/02
21	1125 790 9910	2	Ringpuffer 1125/10	Annular buffer 1125/10	Butoir annulaire 1125/10
22	1122 790 9922	1	Ringpuffer 1122/22	Annular buffer 1122/22	Butoir annulaire 1122/22
23	9022 341 0960	2	Schraube IS-M5x12-10.9	Spline screw IS-M5x12	Vis cylindrique IS-M5x12
24	9022 341 0980	1	Schraube IS-M5x16-12.9	Spline screw IS-M5x16	Vis cylindrique IS-M5x16
25	9074 478 4435	4	Schraube IS-P6x19	Pan head self-tapping screw IS-P6x19	Vis cylindrique IS-P6x19
26	1125 791 7306	2	Stopfen	Plug	Bouchon
27	1122 791 7301	1	Stopfen	Plug	Bouchon
28	1122 791 7300	1	Stopfen	Plug	Bouchon
29	1122 790 9300	1	Gummipuffer	Rubber buffer	Amortisseur en caoutchouc
30	9022 313 0660	1	Schraube IS-M4x12-10.9	Spline screw IS-M4x12	Vis cylindrique IS-M4x12
31 *	1122 790 9910	1	→ X 25 330 830 (19.92) Ringpuffer	→ X 25 330 830 (19.92) Annular buffer	→ X 25 330 830 (19.92) Butoir annulaire

(1) 064, (2) 064 W, (3) 064 R, (4) 064 RW



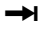
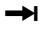
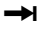
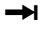
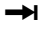
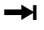
134ET122 SC

Illustration F

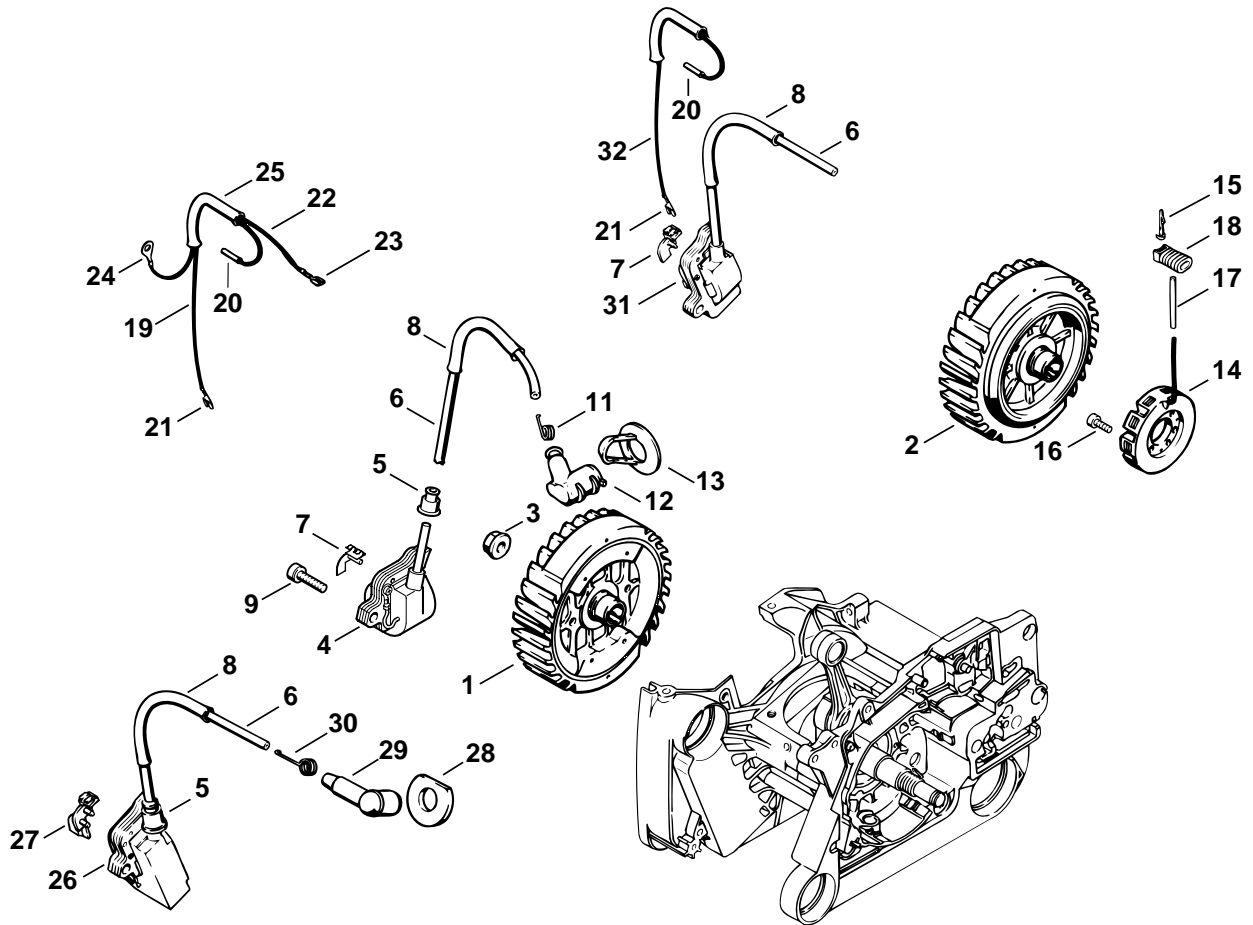
Kettenraddeckel

Chain sprocket cover

Couvercle de pignon

Bild-Nr.	Teile-Nr.	St-Zahl	Benennung	Part Name	Désignation
1	1122 640 1702	1	Kettenraddeckel (1,2) □ 2, 3	Chain sprocket cover (1,2) □ 2, 3	Couvercle de pignon (1,2) □ 2, 3
2	1125 656 1501	1	Schutz (1,2)	Guard (1,2)	Pièce de protection (1,2)
3	1121 648 6610	2	Gleitleiste	Bumper strip	Bande de glissement
	1122 640 1701	1	Kettenraddeckel (3,4) □ 3 - 11	Chain sprocket cover (3,4) □ 3 - 11	Couvercle de pignon (3,4) □ 3 - 11
4	1122 648 0401	1	Kettenraddeckel (3,4)	Chain sprocket cover (3,4)	Couvercle de pignon (3,4)
5	1122 656 1510	1	Schutz (3,4)	Guard (3,4)	Protège-main (3,4)
6	1122 664 0501	1	Krallenanschlag (3,4)	Bumper spike (3,4)	Griffe (3,4)
7	9008 319 0960	2	Schraube DIN933-M5x12-8.8	Hexagon head screw M5x12	Vis à six pans M5x12
8	9214 320 0700	2	Sicherungsmutter DIN980-V M5-10	Lock nut M5	Ecrou de sécurité M5
9	1122 650 7700	1	Kettenfänger AUS, NZ (3,4) □ 10, 11	Chain catcher AUS, NZ (3,4) □ 10, 11	Arrêt de chaîne AUS, NZ (3,4) □ 10, 11
10	1122 656 6600	1	Hülse AUS, NZ (3,4)	Sleeve AUS, NZ (3,4)	Douille AUS, NZ (3,4)
11	9214 320 0700	1	Sicherungsmutter DIN980-V M5-10 AUS, NZ (3,4)	Lock nut M5 AUS, NZ (3,4)	Ecrou de sécurité M5 AUS, NZ (3,4)
12	1122 664 0506	1	Krallenanschlag (3,4)	Bumper spike (3,4)	Griffe (3,4)
13	1122 640 8300	1	Gleitleiste (3,4)	Bumper strip (3,4)	Bande de glissement (3,4)
14	9022 371 1020	1	Schraube IS-M5x20-12.9	Spline screw IS-M5x20	Vis cylindrique IS-M5x20
15	1122 656 7700	1	Kettenfänger (1,2)	Chain catcher (1,2)	Arrêt de chaîne (1,2)
16	1122 664 0505	1	Krallenanschlag (1,2)	Bumper spike (1,2)	Griffe (1,2)
17	1122 664 0500	1	Krallenanschlag (1,2)	Bumper spike (1,2)	Griffe (1,2)
18	9022 341 0960	1	Schraube IS-M5x12-10.9	Spline screw IS-M5x12	Vis cylindrique IS-M5x12
19	9214 320 0700	1	Sicherungsmutter DIN980-V M5-10	Lock nut M5	Ecrou de sécurité M5
20	0000 955 0801	2	Sechskantmutter M8  X 19 407 294 (10.89)	Collar nut M8  X 19 407 294 (10.89)	Ecrou à six pans M8  X 19 407 294 (10.89)
21 *	1125 656 1500	1	Schutz (1,2)	Guard (1,2)	Pièce de protection (1,2)
22 *	9099 021 1760	1	Schraube DIN7971-2,9x9,5 (1,2)	Self-tapping screw 2.9x9.5 (1,2)	Vis Parker 2,9x9,5 (1,2)
23 *	1115 656 2005	1	Spanfänger (3,4)	Chip guard (3,4)	Arrête-sciure (3,4)
24 *	1115 656 5105	1	Klemmleiste (3,4)	Clamping bar (3,4)	Barre de serrage (3,4)
25 *	9408 021 4538	2	Nietteil DIN7331-AN4x8x9 (3,4)	Rivet shank 4x8x9 (3,4)	Rivet, partie à riveter 4x8x9 (3,4)
26 *	9409 021 4440	2	Kopfteil DIN7331-K4x11 (3,4)  X 19 402 228 (27.87)	Rivet head 4x11 (3,4)  X 19 402 228 (27.87)	Rivet, partie tête 4x11 (3,4)  X 19 402 228 (27.87)
27 *	1122 656 7705	1	Kettenfänger (1,2)	Chain catcher (1,2)	Arrêt de chaîne (1,2)

(1) 064, (2) 064 W, (3) 064 R, (4) 064 RW



134ET017 SC

Illustration G

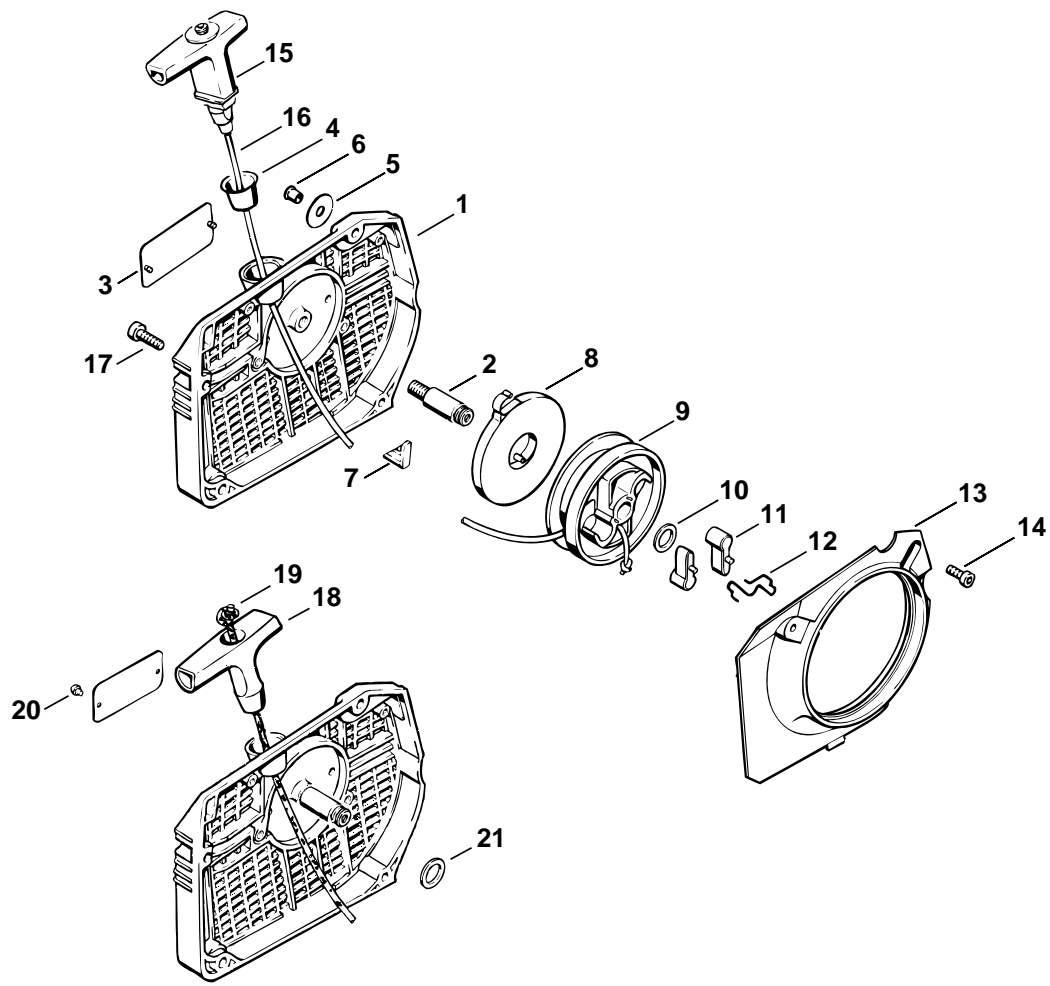
Zündanlage

Ignition system

Dispositif d'allumage

Bild-Nr.	Teile-Nr.	St-Zahl	Benennung	Part Name	Désignation
1	1122 400 1203	1	Schwungrad (1,3)	Flywheel (1,3)	Rotor (1,3)
2	1122 400 1207	1	Schwungrad (2,4)	Flywheel (2,4)	Rotor (2,4)
3	0000 955 0802	1	Bundmutter M8x1	Collar nut M8x1	Ecrou à embase M8x1
4	0000 400 1300	1	Zündmodul □ 5 - 7	Ignition module □ 5 - 7	Module d'allumage □ 5 - 7
5	0000 989 1010	1	Schutztülle	Grommet	Douille de protection
6		1	Zündleitung 185 mm	Ignition lead 185 mm	Câble d'allumage 185 mm
	0000 405 0600	1	Zündleitung 1 m (B)	Ignition lead 1 m (B)	Câble d'allumage 1 m (B)
	0000 930 2251	1	Zündleitung 10 m (B)	Ignition lead 10 m (B)	Câble d'allumage 10 m (B)
7	0000 448 1250	1	Kabelhalter	Lead retainer	Attache de câble
8	1117 442 0905	1	Isolierschlauch 110 mm	Insulating hose 110 mm / 4.3"	Gaine isolante 110 mm
9	9022 341 1019	3	Schraube IS-M5x20-10.9	Spline screw IS-M5x20	Vis cylindrique IS-M5x20
11	0000 998 0604	1	Schenkelfeder	Torsion spring	Ressort coudé
12	1128 405 1000	1	Zündleitungsstecker	Spark plug boot	Contact de câble d'allumage
13	1128 084 1400	1	Abdeckung	Cover	Recouvrement
14	1118 400 4000	1	Generator (2,4) □ 15	Generator (2,4) □ 15	Générateur (2,4) □ 15
15	1118 431 6600	1	Steckstift (2,4)	Terminal pin (2,4)	Fiche mâle (2,4)
16	9041 216 0540	3	Schraube DIN84-M3,5x12-5.8 (2,4)	Pan head screw M3.5x12 (2,4)	Vis cylindrique M3,5x12 (2,4)
17	1121 442 0402	1	Isolierschlauch 35 mm (2,4)	Insulating hose 35 mm / 1.4" (2,4)	Gaine isolante 35 mm (2,4)
18	1121 405 1900	1	Halter (2,4)	Support (2,4)	Crampon (2,4)
19	1121 440 1103	1	Kurzschleißleitung 305 mm □ 20, 21	Short circuit wire 305 mm / 12.1" □ 20, 21	Câble de court-circuit 305 mm □ 20, 21
20	1119 442 7000	1	Kontakthülse	Contact sleeve	Douille de contact
21	0751 030 8957	1	Steckhülse 4,8-1/0,8	Terminal socket 4.8-1/0.8	Clip enfichable 4,8-1/0,8
22	1122 440 2201	1	Masseleitung 270 mm □ 23, 24	Ground wire 270 mm / 10 5/8" □ 23, 24	Câble de masse 270 mm □ 23, 24
23	0751 030 8955	1	Steckhülse 4,8-1/0,4	Terminal socket 4.8-1/0.4	Clip enfichable 4,8-1/0,4
24	0751 030 8969	1	Kabelschuh A5-1,5	Terminal socket A5-1.5	Cosse de câble A5-1,5
25	1122 442 0400	1	Isolierschlauch 100 mm	Insulating hose 100 mm / 4"	Gaine isolante 100 mm
26 *	1122 400 1303	1	Zündmodul (C) □ 5, 6, 27	Ignition module (C) □ 5, 6, 27	Module d'allumage (C) □ 5, 6, 27
27 *	1122 448 1200	1	Kabelhalter	Lead retainer	Attache de câble
28 *	1122 084 1400	1	Abdeckung	Cover	Recouvrement
29 *	1106 405 1000	1	Zündleitungsstecker	Spark plug boot	Contact de câble d'allumage
30 *	0000 998 0603	1	Schenkelfeder	Torsion spring	Ressort coudé
31 *	1122 400 1300	1	Zündmodul □ 4 - 6,20, 21, 32	Ignition module □ 4 - 6,20, 21, 32	Module d'allumage □ 4 - 6,20, 21, 32
32 *	1122 440 1100	1	Kurzschleißleitung □ 20, 21	Short circuit wire □ 20, 21	Câble de court-circuit □ 20, 21

(1) 064, (2) 064 W, (3) 064 R, (4) 064 RW



134ET096 SC

Illustration H

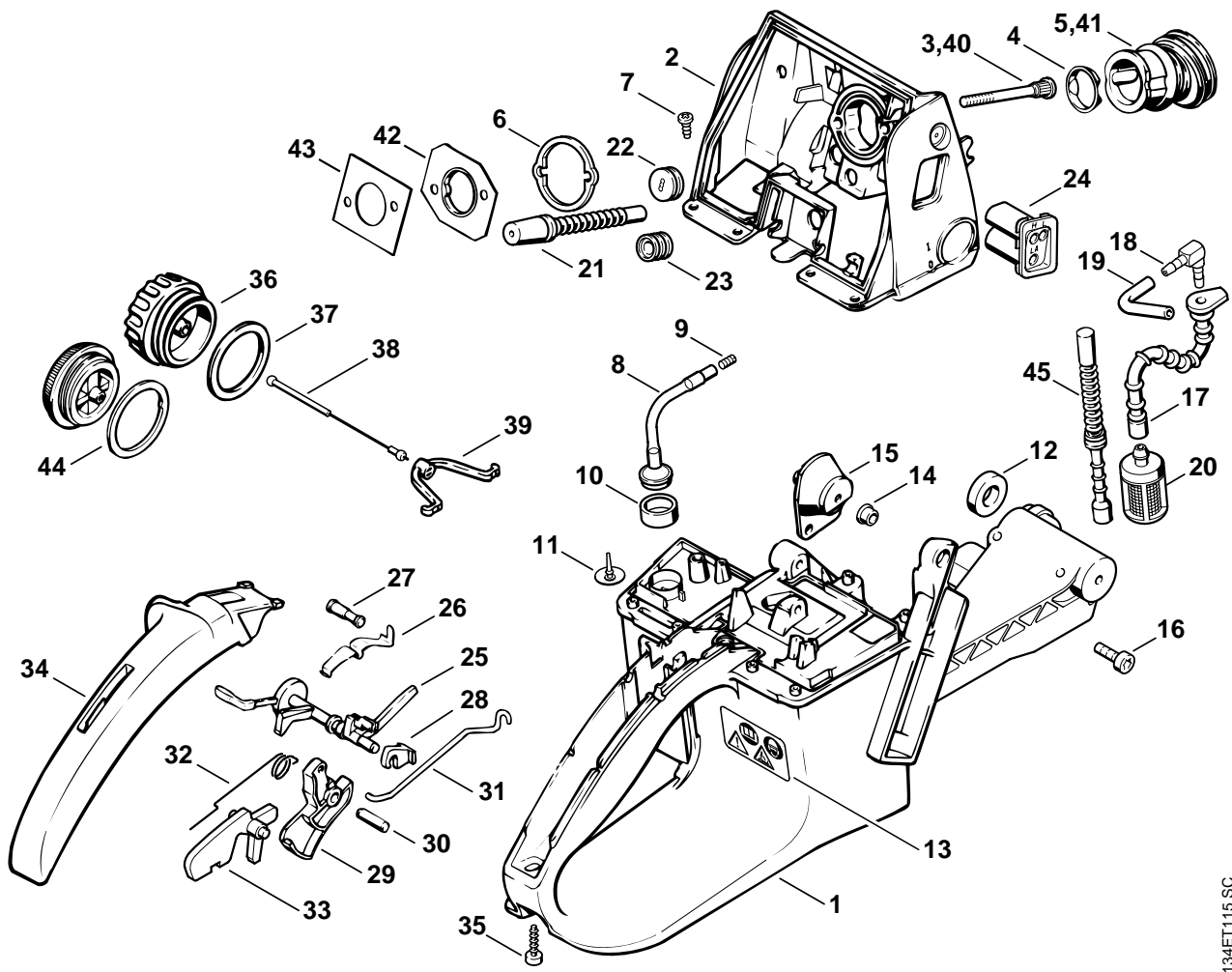
Anwerfvorrichtung

Rewind starter

Dispositif de lancement

Bild-Nr.	Teile-Nr.	St-Zahl	Benennung	Part Name	Désignation
	1122 080 2105	1	Lüftergehäuse mit Anwerfvorrichtung □ 1 - 16	Fan housing with rewind starter □ 1 - 16	Carter de ventilateur avec lanceur □ 1 - 16
1	1122 080 1805	1	Lüftergehäuse □ 2 - 6	Fan housing □ 2 - 6	Carter de ventilateur □ 2 - 6
2	1122 080 6500	1	Achse	Axle	Axe
3	0000 967 2035	1	Firmenzeichen STIHL	Nameplate STIHL	Emblème STIHL
4	1110 084 9102	1	Buchse	Bushing	Douille
5	0000 958 0607	1	Scheibe	Washer	Rondelle
6	9416 868 6530	1	Niet DIN7340-AK6,5x0,5x6,8	Hollow rivet 6.5x0.5x6.8	Rivet tubulaire 6,5x0,5x6,8
7	1122 084 9600	1	Druckstück	Thrust pad	Pièce de pression
8	1122 190 0600	1	Rückholfeder	Rewind spring	Ressort de rappel
9	1122 195 0400	1	Seilrolle	Rope rotor	Poulie à câble
10	1119 162 8925	1	Scheibe Ø 12 mm	Washer Ø 12mm	Rondelle Ø 12 mm
11	1124 195 7200	2	Klinke	Pawl	Cliquet
12	1124 195 3500	1	Feder	Spring	Ressort
13	1122 084 7805	1	Segment	Segment	Segment
14	9022 313 0660	2	Schraube IS-M4x12-10.9	Spline screw IS-M4x12	Vis cylindrique IS-M4x12
15	1122 190 3400	1	Griff ElastoStart □ 16	Starter grip ElastoStart □ 16	Poignée ElastoStart □ 16
16	1122 190 2900	1	Anwerfseil Ø 4,5 mm	Starter rope Ø 4.5mm	Câble de lancement Ø 4,5 mm
	0000 930 2268	1	Anwerfseil Ø 4,5 mm / 28 Stück	Starter rope Ø 4.5mm / 28 pieces	Câble de lancement Ø 4,5 mm / 28 pièces
17	9022 371 1020	3	Schraube IS-M5x20-12.9 ➔ X 30 802 441 (45.94)	Spline screw IS-M5x20 ➔ X 30 802 441 (45.94)	Vis cylindrique IS-M5x20 ➔ X 30 802 441 (45.94)
	* 1122 080 2100	1	Lüftergehäuse mit Anwerfvorrichtung □ 1 - 14,18,19	Fan housing with rewind starter □ 1 - 14,18,19	Carter de ventilateur avec lanceur □ 1 - 14,18,19
18 *	1121 195 3400	1	Griff	Starter grip	Poignée
19 *	1107 195 8200	1	Anwerfseil Ø 4,5x1000 mm	Starter rope Ø 4.5x1000mm	Câble de lancement Ø 4,5x1000 mm
	* 0000 930 2200	1	Anwerfseil Ø 4,5 mm x 30,5 m	Starter rope Ø 4.5mm x 30.5m	Câble de lancement Ø 4,5 mm x 30,5 m
			➔ X 25 330 830 (19.92)	➔ X 25 330 830 (19.92)	➔ X 25 330 830 (19.92)
20 *	0000 974 1000	2	Halbrundniet 3x6 (61.90)	Round head rivet 3x6 (61.90)	Rivet à tête ronde 3x6 (61.90)
21 *	1118 162 8935	1	Scheibe	Washer	Rondelle

(1) 064, (2) 064 W, (3) 064 R, (4) 064 RW



134ET115 SC

Illustration J

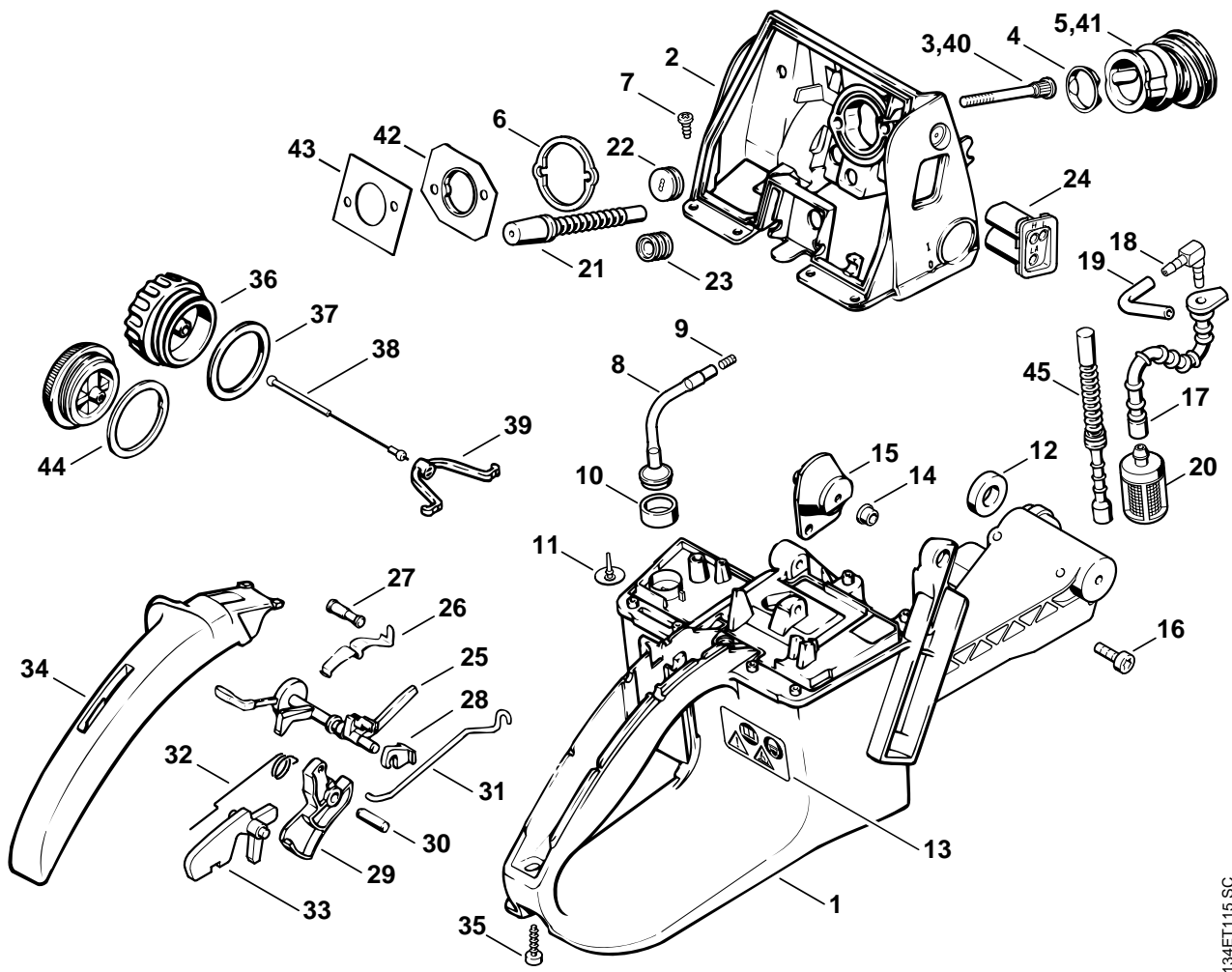
Tankgehäuse

Tank housing

Carter de réservoir

Bild-Nr.	Teile-Nr.	St-Zahl	Benennung	Part Name	Désignation
	1122 350 0854	1	Tankgehäuse □ 1 - 39	Tank housing □ 1 - 39	Carter de réservoir □ 1 - 39
1	1122 350 0816	1	Tankgehäuse □ 2 - 17	Tank housing □ 2 - 17	Carter de réservoir □ 2 - 17
2	1122 120 0102	1	Vergasergehäuse □ 3 - 6	Carburetor housing □ 3 - 6	Carter de carburateur □ 3 - 6
3	1122 122 6602	2	Bundschraube	Collar screw	Vis à embase
4	1122 141 1805	1	Hülse	Sleeve	Douille
5	1122 141 2201	1	Krümmmer	Manifold	Coude
6	1128 121 8600	1	Scheibe	Washer	Rondelle
7	9104 003 0650	7	Schraube P4x10	Self-tapping screw P4x10	Vis Parker P4x10
8	1122 350 5851	1	Tanklüftung □ 9, 10	Tank vent □ 9, 10	Aération de réservoir □ 9, 10
9	1120 358 8105	1	Lüftungseinsatz	Vent insert	Insert d'aération
10	1122 353 0200	1	Druckstück	Clamp	Pièce de pression
11	1110 353 1600	1	Ventil	Valve	Soupape
12	1128 791 8400	1	Ring	Ring	Anneau
13	0000 967 3662	1	Warnhinweis Piktogramm MS	Warning pictogram MS	Pictogramme d'avertissement MS
14	0000 963 0808	1	Buchse	Bushing	Douille
15	1122 790 9920	1	Ringpuffer 1122/20	Annular buffer 1122/20	Butoir annulaire 1122/20
16	9022 341 0980	1	Schraube IS-M5x16-12.9	Spline screw IS-M5x16	Vis cylindrique IS-M5x16
17	1124 358 7700	1	Schlauch	Hose	Tuyau
18	1122 353 2600	1	Winkelstutzen	Elbow connector	Raccord en équerre
19		1	Schlauch 3,1x5,7x52 mm (D)	Hose 3.1x5.7x52mm (D)	Tuyau 3,1x5,7x52 mm (D)
	0000 930 2803	1	Schlauch 3,1x5,7 mm x 1 m (A,B)	Hose 3.1x5.7 mm x 1 m (A,B)	Tuyau 3,1x5,7 mm x 1 m (A,B)
20	0000 350 3504	1	Saugkopf	Pickup body	Crépine d'aspiration
21	1127 141 8600	1	Impulsschlauch	Impulse hose	Tuyau d'impulsions
22	0000 989 0812	1	Regenschutztülle	Grommet	Douille de protection
23	1122 182 0700	1	Tülle	Grommet	Douille
24	1122 123 7503	1	Tülle	Grommet	Douille
25	1122 180 0905	1	Schaltwelle	Switch shaft	Arbre de commande
26	1122 442 1603	1	Kontaktfeder	Contact spring	Ressort de connexion
27	1122 442 2500	1	Achse	Axle	Axe
28	1122 182 2100	1	Halter	Support	Crampon

(1) 064, (2) 064 W, (3) 064 R, (4) 064 RW



134ET115 SC

Illustration J

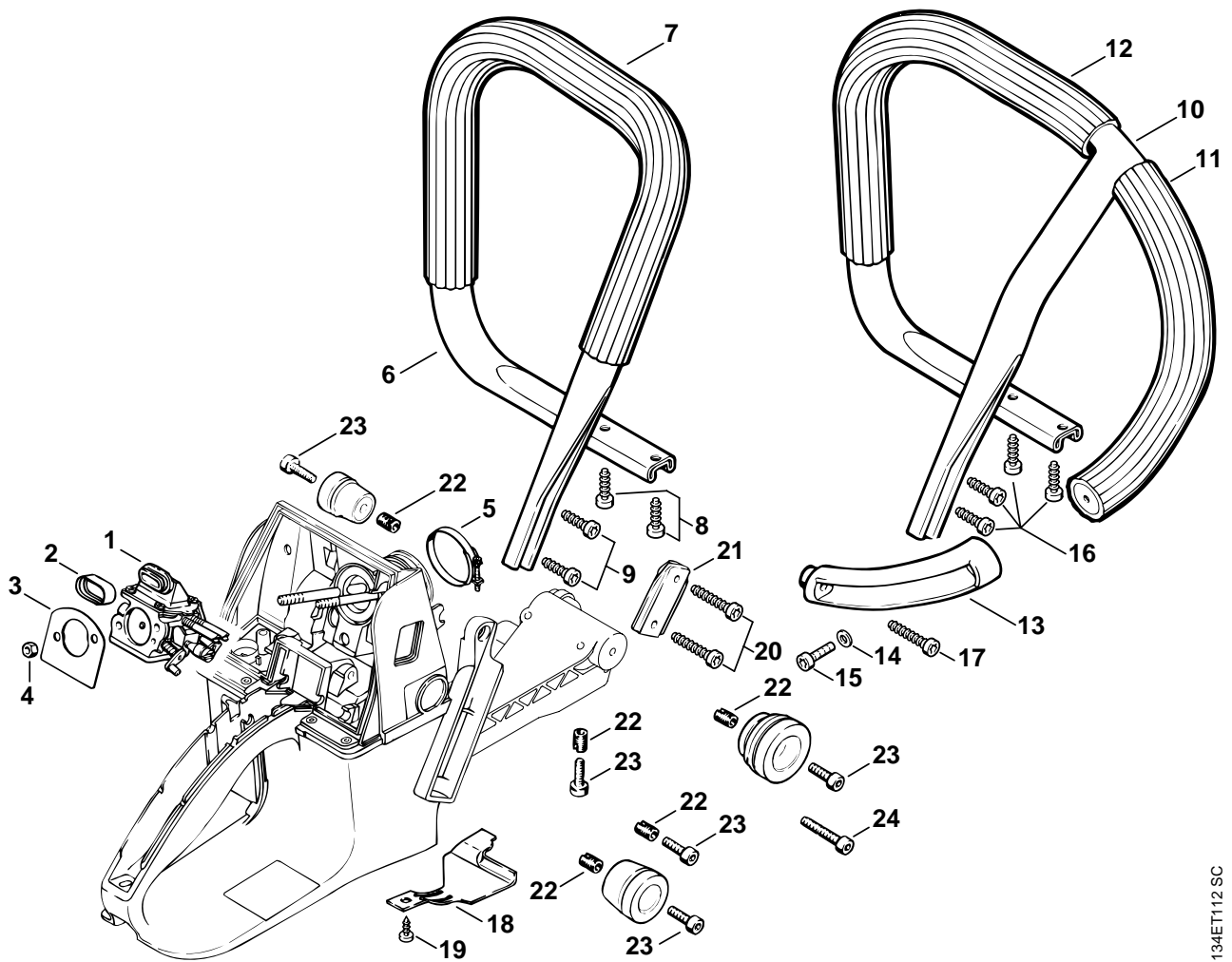
Tankgehäuse

Tank housing

Carter de réservoir

Bild-Nr.	Teile-Nr.	St-Zahl	Benennung	Part Name	Désignation
29	1122 180 1500	1	Gashebel □ 30	Throttle trigger □ 30	Manette des gaz □ 30
30	9371 470 2600	1	Stift DIN7-5m6x16	Cylindrical pin 5x16	Goupille cylindrique 5x16
31	1122 182 1502	1	Gasgestänge	Throttle rod	Tringlerie des gaz
32	1117 182 4500	1	Schenkelfeder	Torsion spring	Ressort coudé
33	1117 182 0805	1	Sperrhebel	Trigger interlock	Levier d'arrêt
34	1122 791 0600	1	Griffschale	Handle molding	Monture de poignée
35	9074 478 3076	1	Schraube IS-P4x19	Pan head self-tapping screw IS-P4x19	Vis cylindrique IS-P4x19
36	0000 350 0530	1	Tankverschluss □ 37 - 39	Filler cap □ 37 - 39	Bouchon de réservoir □ 37 - 39
37	0000 359 1230	1	Dichtring	Sealing ring	Anneau de joint
38	0000 350 0900	1	Seil	Rope	Corde
39	0000 353 0600	1	Haken	Hook	Crochet
40 *	1122 122 6601	2	Bundschaube ➔ X 20 742 547 (22.90)	Collar screw ➔ X 20 742 547 (22.90)	Vis à embase ➔ X 20 742 547 (22.90)
41 *	1122 141 2200	1	Krümmmer	Manifold	Coude
42 *	1122 141 2000	1	Unterlage	Shim	Cale
43 *	1111 129 1100	1	Dichtung (30.89)	Gasket (30.89)	Joint (30.89)
44 *	0000 992 7101	1	Dichtring ➔ X 19 512 349 (24.89)	Sealing ring ➔ X 19 512 349 (24.89)	Anneau de joint ➔ X 19 512 349 (24.89)
45 *	1119 358 7700	1	Schlauch	Hose	Tuyau

(1) 064, (2) 064 W, (3) 064 R, (4) 064 RW



134ET112 SC

Illustration K

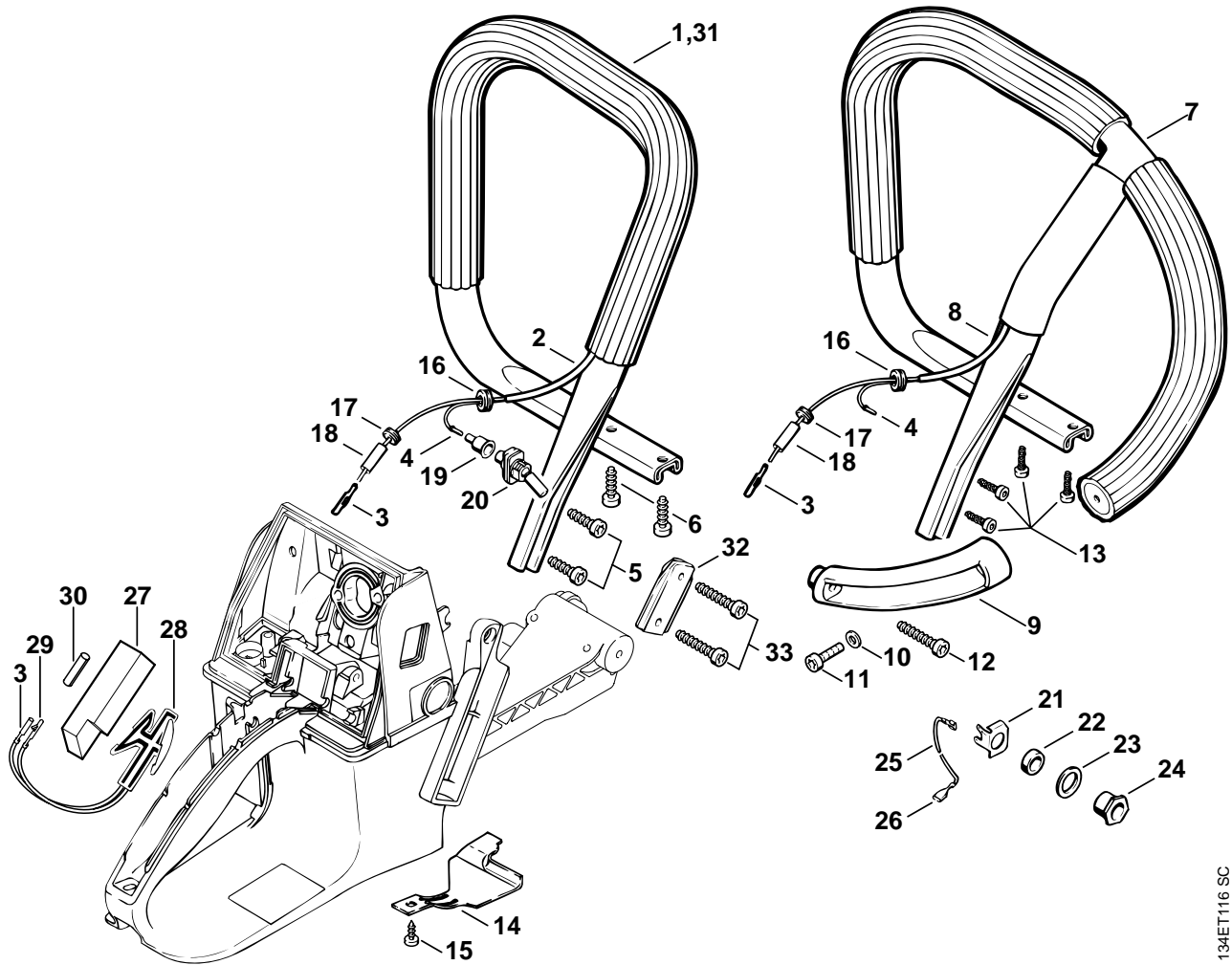
Griffrohr

Handlebar

Poignée tubulaire

Bild-Nr.	Teile-Nr.	St-Zahl	Benennung	Part Name	Désignation
1	1122 120 0616	1	Vergaser WJ-65	Carburetor WJ-65	Carburateur WJ-65
2	1124 121 9100	1	Muffe	Bushing	Manchon
3	1122 121 7000	1	Prallwand	Baffle	Chicane
4	9210 260 0700	1	Mutter DIN934-M5-8	Hexagon nut M5	Ecrou à six pans M5
5	9771 021 2620	1	Spannschelle 36x5	Hose clip Ø 36x5	Collier de serrage Ø 36x5
6	1122 790 1750	1	Griffrohr (1) □ 7 - 9	Handlebar (1) □ 7 - 9	Poignée tubulaire (1) □ 7 - 9
7		1	Schlauch 460 mm (1)	Hose 460mm / 18 1/8" (1)	Tuyau 460 mm (1)
	0000 791 2009	1	Griffschlauch Ø 19 mm x 5 m (B) (1,3)	Handle hose Ø 19 mm x 5m / 3/4x197" (B) (1,3)	Gaine de poignée Ø 19 mm x 5 m (B) (1,3)
8	9074 478 4435	2	Schraube IS-P6x19 (1)	Pan head self-tapping screw IS-P6x19 (1)	Vis cylindrique IS-P6x19 (1)
9	9074 478 4475	2	Schraube IS-P6x21,5 (1)	Pan head self-tapping screw IS-P6x21.5 (1)	Vis cylindrique IS-P6x21,5 (1)
10	1122 790 3603	1	Rundumgriffrohr (3) □ 11 - 15	Wrap around handlebar (3) □ 11 - 15	Poignée tubulaire intégrale (3) □ 11 - 15
11		1	Schlauch 265 mm (3)	Hose 265mm / 10 7/16" (3)	Tuyau 265 mm (3)
12		1	Schlauch 370 mm (3)	Hose 370 mm / 14 9/16" (3)	Tuyau 370 mm (3)
13	1122 791 5500	1	Winkelstück (3)	Elbow connector (3)	Equerre (3)
14	9307 021 0120	1	Scheibe DIN9021-A5,3 (3)	Washer 5.3 (3)	Rondelle 5,3 (3)
15	9022 371 1020	1	Schraube IS-M5x20-12.9 (3)	Spline screw IS-M5x20 (3)	Vis cylindrique IS-M5x20 (3)
16	9074 478 4435	4	Schraube IS-P6x19 (3)	Pan head self-tapping screw IS-P6x19 (3)	Vis cylindrique IS-P6x19 (3)
17	9074 478 4675	1	Schraube IS-P6x32,5 (3)	Pan head self-tapping screw IS-P6x32.5 (3)	Vis cylindrique IS-P6x32,5 (3)
18	1122 351 0901	1	Schutz (3,4)	Guard (3,4)	Pièce de protection (3,4)
19	9099 021 2770	1	Schraube DIN7971-3,9x13 (3,4)	Self-tapping screw 3.9x13 (3,4)	Vis Parker 3,9x13 (3,4)
			➔ 1 33 917 064 (12.2000)	➔ 1 33 917 064 (12.2000)	➔ 1 33 917 064 (12.2000)
20 *	9074 478 4675	2	Schraube IS-P6x32,5 (1)	Pan head self-tapping screw IS-P6x32.5 (1)	Vis cylindrique IS-P6x32,5 (1)
21 *	1124 791 5105	1	Griffrohreinlage (1) (14.88)	Stiffener (1) (14.88)	Insert de poignée tubulaire (1) (14.88)
22 *	9799 543 0900	7	Gewindeeinsatz M6	Helicoil thread insert M6	Insert fileté M6
23 *	9022 341 1310	7	Schraube IS-M6x18-10.9 (1,2)	Spline screw IS-M6x18 (1,2)	Vis cylindrique IS-M6x18 (1,2)
24 *	9022 341 1370	1	Schraube IS-M6x30-10.9 (3,4)	Spline screw IS-M6x30 (3,4)	Vis cylindrique IS-M6x30 (3,4)

(1) 064, (2) 064 W, (3) 064 R, (4) 064 RW



134ET116 SC

Illustration L

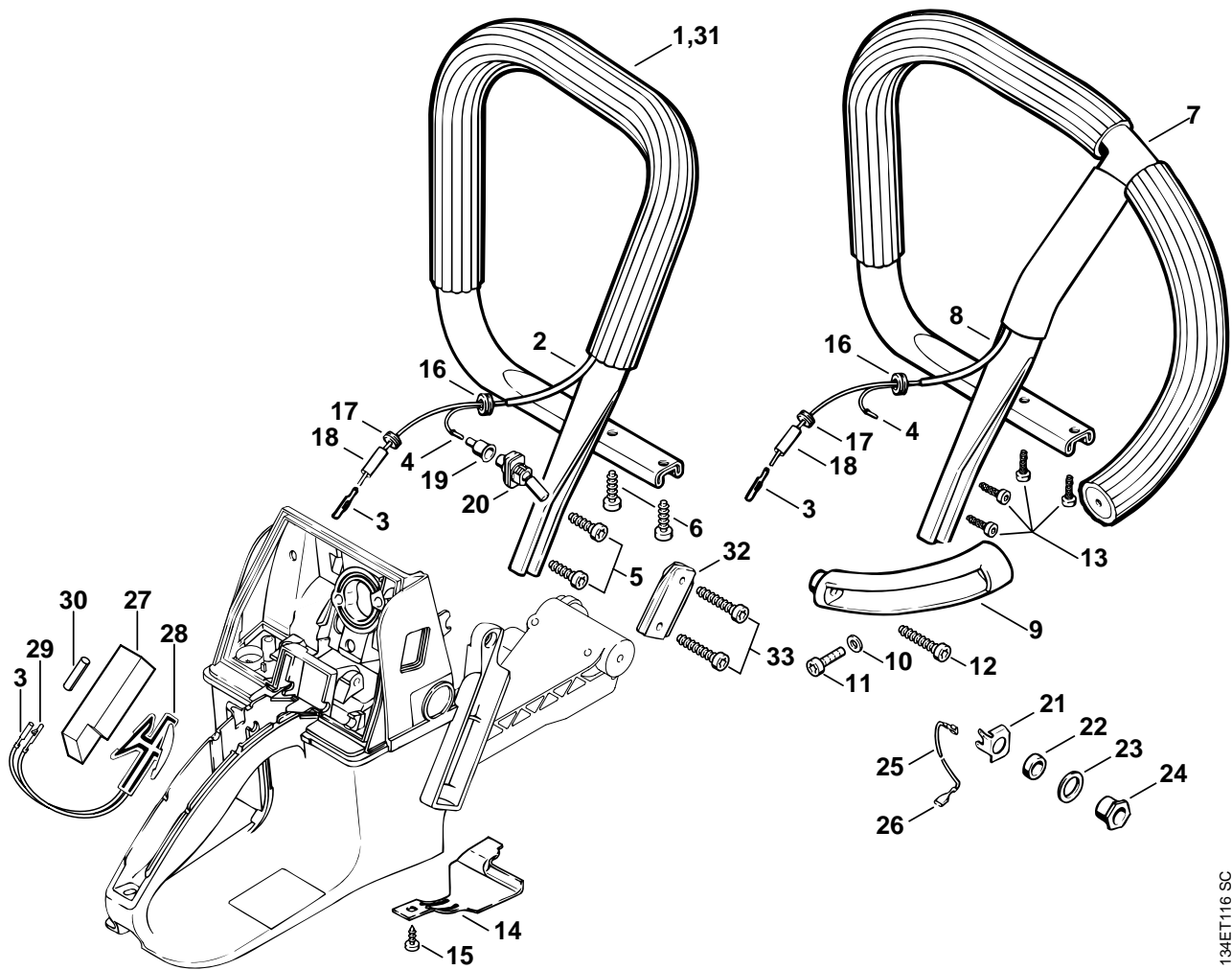
Griffrohr (Heizung)

Handlebar (Heating)

Poignée
tubulaire (Chauffage)

Bild-Nr.	Teile-Nr.	St-Zahl	Benennung	Part Name	Désignation
	1122 790 1752	1	Griffrohr (2) □ 1 - 6	Handlebar (2) □ 1 - 6	Poignée tubulaire (2) □ 1 - 6
1	1122 790 1713	1	Griffrohr (2) □ 2 - 4	Handlebar (2) □ 2 - 4	Poignée tubulaire (2) □ 2 - 4
2	1124 442 0400	1	Isolierschlauch 160 mm (2)	Insulating hose 160mm / 6.3" (2)	Gaine isolante 160 mm (2)
3	1118 431 6700	1	Steckhülse (2,4)	Terminal socket (2,4)	Clip enfichable (2,4)
4	1110 442 7000	1	Kontakthülse (2,4)	Contact sleeve (2,4)	Douille de contact (2,4)
5	9074 478 4475	2	Schraube IS-P6x21,5 (2)	Pan head self-tapping screw IS-P6x21.5 (2)	Vis cylindrique IS-P6x21,5 (2)
6	9074 478 4435	2	Schraube IS-P6x19 (2)	Pan head self-tapping screw IS-P6x19 (2)	Vis cylindrique IS-P6x19 (2)
7	1122 790 3604	1	Rundumgriffrohr (4) □ 3, 4, 8 - 11	Wrap around handlebar (4) □ 3, 4, 8 - 11	Poignée tubulaire intégrale (4) □ 3, 4, 8 - 11
8	1121 442 0403	1	Isolierschlauch 130 mm (4)	Insulating hose 130 mm / 5.1" (4)	Gaine isolante 130 mm (4)
9	1122 791 5500	1	Winkelstück (4)	Elbow connector (4)	Equerre (4)
10	9307 021 0120	1	Scheibe DIN9021-A5,3 (4)	Washer 5.3 (4)	Rondelle 5,3 (4)
11	9022 371 1020	1	Schraube IS-M5x20-12.9 (4)	Spline screw IS-M5x20 (4)	Vis cylindrique IS-M5x20 (4)
12	9074 478 4675	1	Schraube IS-P6x32,5 (4)	Pan head self-tapping screw IS-P6x32.5 (4)	Vis cylindrique IS-P6x32,5 (4)
13	9074 478 4435	4	Schraube IS-P6x19 (4)	Pan head self-tapping screw IS-P6x19 (4)	Vis cylindrique IS-P6x19 (4)
14	1122 351 0901	1	Schutz (4)	Guard (4)	Pièce de protection (4)
15	9099 021 2770	1	Schraube DIN7971-3,9x13 (4)	Self-tapping screw 3.9x13 (4)	Vis Parker 3,9x13 (4)
16	0000 989 0808	1	Regenschutztülle (2,4)	Grommet (2,4)	Douille de protection (2,4)
17	0000 989 0813	1	Regenschutztülle (2,4)	Grommet (2,4)	Douille de protection (2,4)
18	1121 442 0406	1	Isolierschlauch 40 mm (2,4)	Insulating hose 40 mm / 1.6" (2,4)	Gaine isolante 40 mm (2,4)
19	1110 432 9200	1	Tülle (2,4)	Grommet (2,4)	Douille (2,4)
20	1110 430 0202	1	Stoppschalter (2,4)	Stop switch (2,4)	Commutateur d'arrêt (2,4)
21	1122 431 2700	1	Steckverteiler (2,4)	Twin connector tag (2,4)	Distributeur enfichable (2,4)
22	0000 961 1406	1	Ring (2,4)	Ring (2,4)	Anneau (2,4)
23	0000 958 1406	1	Scheibe (2,4)	Washer (2,4)	Rondelle (2,4)
24	1118 432 2200	1	Sechskantmutter M12 (2,4)	Hexagon nut M12 (2,4)	Ecrou à six pans M12 (2,4)
25	1122 440 2205	1	Masseleitung (2,4) □ 26	Ground wire (2,4) □ 26	Câble de masse (2,4) □ 26
26	0751 030 8953	2	Steckhülse 4,8-1 (2,4)	Terminal socket 4.8-1 (2,4)	Clip enfichable 4,8-1 (2,4)
27	1121 791 9000	1	Druckstück (2,4)	Clamp (2,4)	Pièce de pression (2,4)
28	1128 434 5000	1	Heizfolie (2,4) □ 3, 29	Heating element (2,4) □ 3, 29	Lamelle de chauffage (2,4) □ 3, 29
29	1118 431 6600	1	Steckstift (2,4)	Terminal pin (2,4)	Fiche mâle (2,4)
30	1121 442 0402	2	Isolierschlauch 35 mm (2,4)	Insulating hose 35 mm / 1.4" (2,4)	Gaine isolante 35 mm (2,4)
31 *	1122 790 1712	1	➔ 1 33 917 064 (12.2000) Griffrohr (2)	➔ 1 33 917 064 (12.2000) Handlebar (2)	➔ 1 33 917 064 (12.2000) Poignée tubulaire (2)

(1) 064, (2) 064 W, (3) 064 R, (4) 064 RW



134ET116 SC

Illustration L

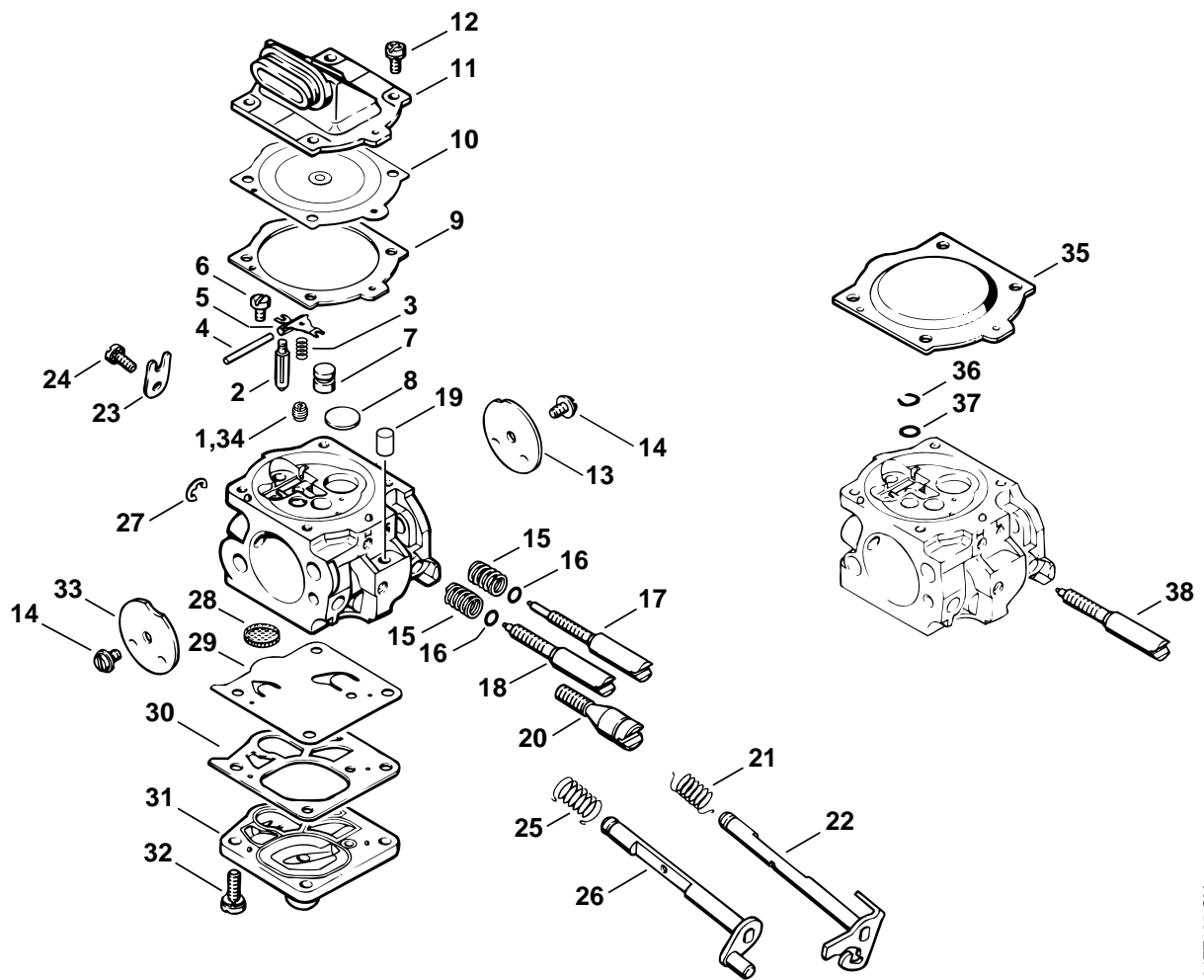
Griffrohr (Heizung)

Handlebar (Heating)

Poignée
tubulaire (Chauffage)

Bild-Nr.	Teile-Nr.	St-Zahl	Benennung	Part Name	Désignation
32 *	1124 791 5105	1	Griffrohreinlage (2)	Stiffener (2)	Insert de poignée tubulaire (2)
33 *	9074 478 4675	2	Schraube IS-P6x32,5 (2)	Pan head self-tapping screw IS-P6x32.5 (2)	Vis cylindrique IS-P6x32,5 (2)

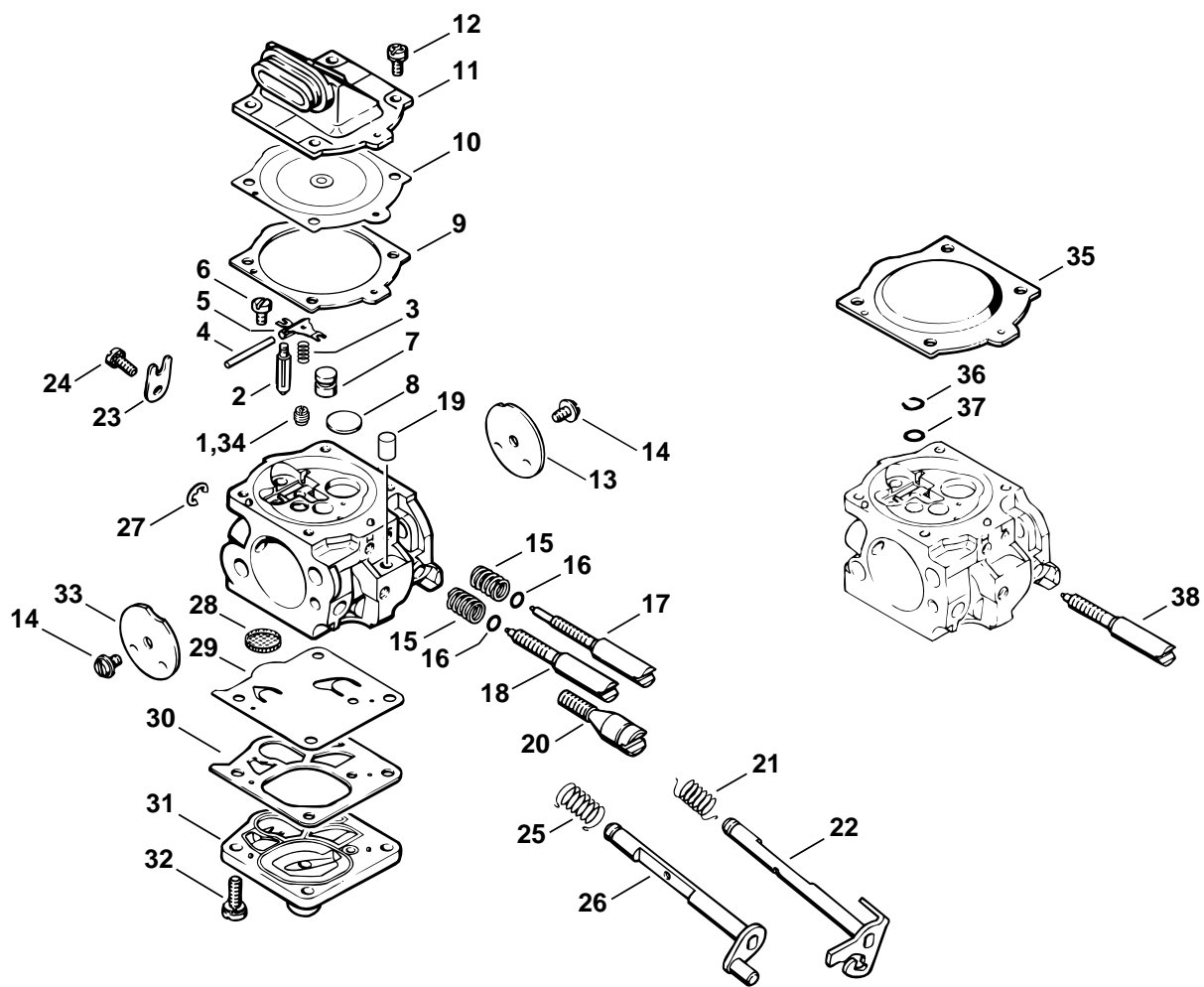
(1) 064, (2) 064 W, (3) 064 R, (4) 064 RW



134ET125 GM

Bild-Nr.	Teile-Nr.	St-Zahl	Benennung	Part Name	Désignation
	1122 120 0616	1	Vergaser WJ-65 □ 1- 33, 35	Carburetor WJ-65 □ 1- 33, 35	Carburateur WJ-65 □ 1- 33, 35
1	1122 121 5603	1	Festdüse 0.62	Fixed jet 0.62	Gicleur fixe 0.62
2	1110 121 5100	1	Einlassnadel	Inlet needle	Pointeau d'admission
3	1117 122 3005	1	Feder	Spring	Ressort
4	1117 121 9200	1	Achse	Spindle	Axe
5	1117 121 5000	1	Einlassregelhebel	Inlet control lever	Levier de réglage d'admission
6	1114 122 7400	1	Halbrundschraube	Round head screw	Vis à tête ronde
7	1115 121 5401	1	Ventildüse	Valve jet	Gicleur à soupape
8	1122 121 0700	1	Verschlussplatte	Cup plug	Plaque de fermeture
9	1116 129 0900	1	Dichtung	Gasket	Joint
10	1117 121 4700	1	Regelmembrane	Metering diaphragm	Membrane de réglage
11	1122 121 0805	1	Abschlussdeckel	End cover	Couvercle
12	1121 122 7101	4	Schraube	Screw	Vis
13	1115 121 3301	1	Drosselklappe	Throttle shutter	Papillon
14	1115 122 7400	2	Halbrundschraube	Round head screw	Vis à tête ronde
15	1128 122 3003	2	Feder	Spring	Ressort
16	4203 122 3600	2	Dichtring	Sealing ring	Anneau de joint
17	1122 122 6802	1	Leerlaufstellschraube □ 16	Low speed adjustment screw □ 16	Vis L de richesse au ralenti □ 16
18	1122 122 6706	1	Hauptstellschraube □ 16	High speed adjustment screw □ 16	Vis H de richesse à haut régime □ 16
19	1122 121 7700	1	Klemmstück	Clamp	Pièce de serrage
20	1122 122 6200	1	Leerlaufanschlagschraube	Idle speed adjustment screw	Vis de réglage de régime de ralenti
21	1122 122 3200	1	Schenkelfeder	Torsion spring	Ressort coudé
22	1122 120 7101	1	Drosselwelle mit Hebel	Throttle shaft with lever	Axe de papillon avec levier
23	1110 122 9300	1	Klammer	Clip	Agrafe
24	1106 122 7400	1	Halbrundschraube	Round head screw	Vis à tête ronde
25	1122 122 3205	1	Schenkelfeder	Torsion spring	Ressort coudé

(1) 064, (2) 064 W, (3) 064 R, (4) 064 RW



134ET125 GM

Illustration M

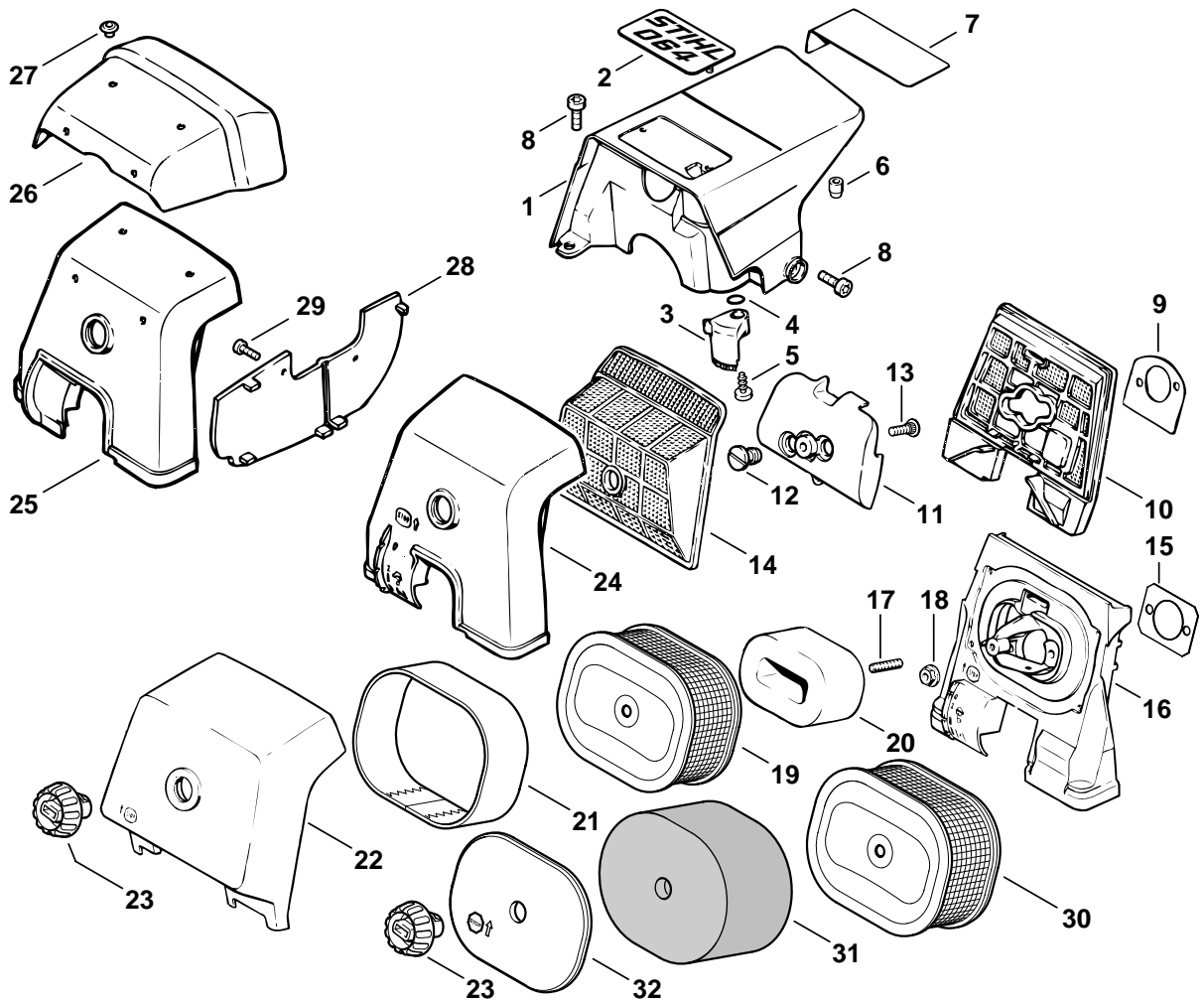
Vergaser WJ-65

Carburetor WJ-65

Carburateur WJ-65

Bild-Nr.	Teile-Nr.	St-Zahl	Benennung	Part Name	Désignation
26	1122 120 7200	1	Startwelle mit Hebel	Choke shaft with lever	Axe de volet de démarrage avec levier
27	1117 122 9000	1	Sicherungsscheibe	E-clip	Circlips
28	1114 121 7800	1	Sieb	Strainer	Tamis
29	1115 121 4800	1	Pumpenmembrane	Pump diaphragm	Membrane de pompe
30	1115 129 1100	1	Dichtung	Gasket	Joint
31	1115 120 0800	1	Abschlussdeckel	End cover	Couvercle
32	1121 122 7101	4	Schraube	Screw	Vis
33	1122 121 2900	1	Startklappe	Choke shutter	Volet de démarrage
34	1122 121 5608	1	Festdüse 0.60 Höhendüse (B)	Fixed jet 0.60 High altitude (B)	Gicleur fixe 0.60 Gicleur pour altitude (B)
	1122 007 1060	1	Satz Vergaserteile □ 9, 10, 29, 30	Set of carburetor parts □ 9, 10, 29, 30	Jeu de pièces de carburateur □ 9, 10, 29, 30
			➔ X 25 872 903 (19.92)	➔ X 25 872 903 (19.92)	➔ X 25 872 903 (19.92)
35 *	1117 121 0800	1	Abschlussdeckel	End cover	Couvercle
36 *	1116 122 9000	1	Sicherungsring	E-clip	Circlips
37 *	1120 122 3600	1	Dichtring	Sealing ring	Anneau de joint
38 *	1122 122 6705	1	Hauptstellschraube	High speed adjustment screw	Vis H de richesse à haut régime

(1) 064, (2) 064 W, (3) 064 R, (4) 064 RW



134ET126 TG

Illustration N

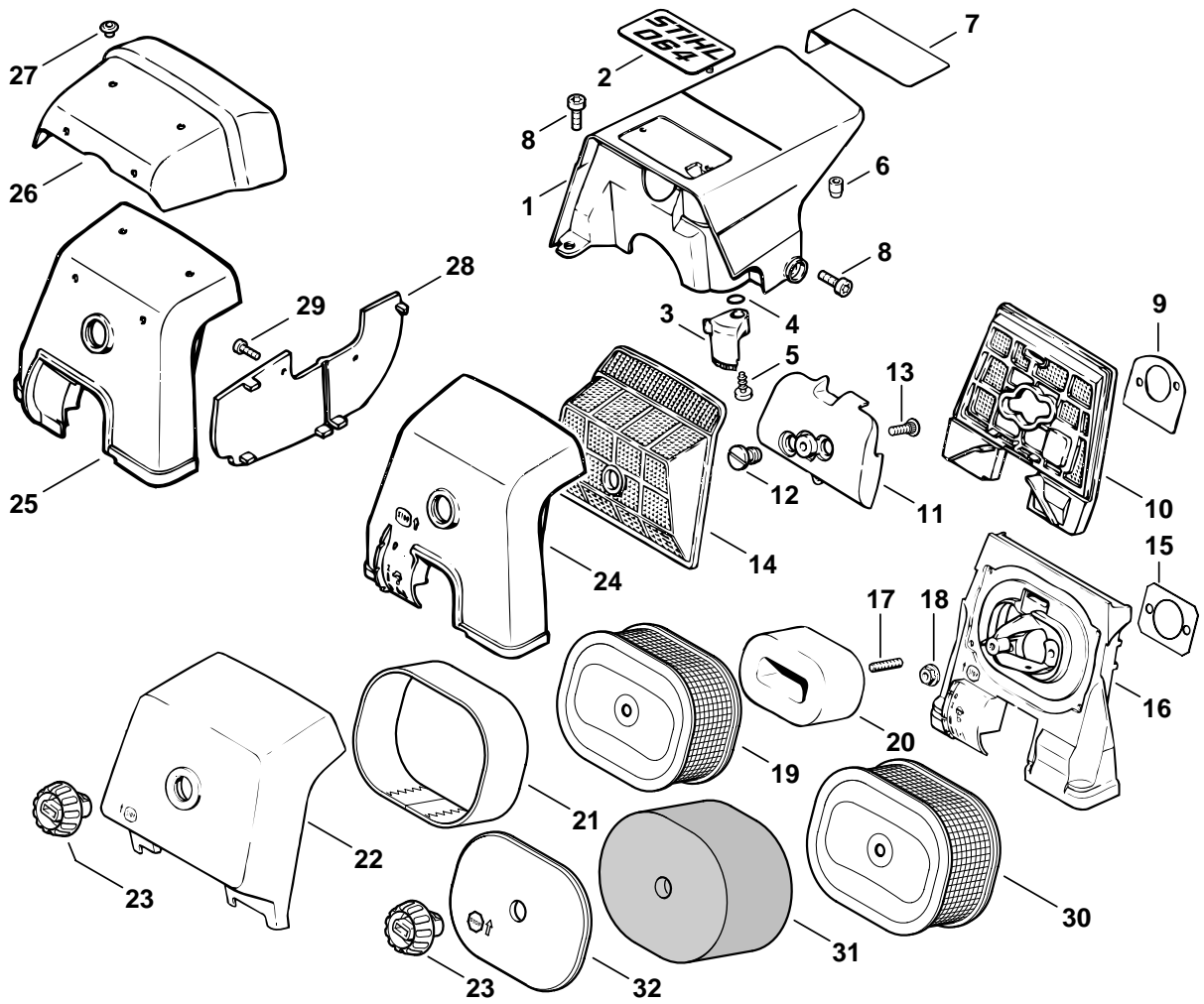
Haube, Luftfilter

Shroud, Air filter

Capot, Filtre à air

Bild-Nr.	Teile-Nr.	St-Zahl	Benennung	Part Name	Désignation
1	1122 080 1603	1	Haube □ 2 - 7	Shroud □ 2 - 7	Capot □ 2 - 7
2	1122 967 1503	1	Typenschild 064	Model plate 064	Plaque matricule 064
3	1125 080 8000	1	Drehschieber □ 4, 5	Shutter □ 4, 5	Tiroir rotatif □ 4, 5
4	9646 945 0590	1	RDR DIN3770-B8x2	O-ring 8x2	Joint torique 8x2
5	9099 021 3760	1	Schraube DIN7971-4,8x13	Self-tapping screw 4.8x13	Vis Parker 4,8x13
6	1121 084 7100	1	Kappe	Cap	Capuchon
7	1124 084 8300	1	Abstrahlfolie	Reflector foil	Feuille calorifuge
8	9022 341 0980	3	Schraube IS-M5x16-12.9	Spline screw IS-M5x16	Vis cylindrique IS-M5x16
9	1122 121 7000	1	Prallwand	Baffle	Chicane
10	1122 120 1621	1	Luftfilter	Air filter	Filtre à air
11	1122 120 4101	1	Pralltopf □ 12, 13	Baffle □ 12, 13	Chicane □ 12, 13
12	1124 141 8300	2	Schlitzmutter	Slotted nut	Ecrou à fente
13	1122 122 6605	1	Bundschaube	Collar screw	Vis à embase
14	1122 120 1615	1	Luftfilter	Air filter	Filtre à air
	1122 007 1031	1	Satz Luftfilter HD (B) □ 15 - 23	Air filter kit HD (B) □ 15 - 23	Jeu de filtre à air HD (B) □ 15 - 23
15	1128 129 1100	1	Dichtung	Gasket	Joint
16	1122 120 3411	1	Filterboden □ 17	Filter base □ 17	Socle de filtre □ 17
17	9121 319 0960	1	Schraube DIN835-M5x12-8.8	Stud M5x12x9	Goujon fileté M5x12x9
18	9216 261 0700	2	Mutter DIN6927-M5-8	Hexagon nut M5	Ecrou à six pans M5
19	0000 120 1654	1	Luftfilter HD □ 20, 21	Air filter HD □ 20, 21	Filtre à air HD □ 20, 21
20	0000 124 0800	1	Filtereinsatz	Filter insert	Cartouche filtrante
21	0000 141 0300	1	Vorfilter	Prefilter	Préfiltre
22	1122 140 1001	1	Filterdeckel □ 23	Filter cover □ 23	Couvercle de filtre □ 23
23	1124 140 9500	1	Verschlussmutter	Twist lock	Ecrou de verrouillage
24	1122 140 1900	1	Vergaserkastendeckel □ 23	Carburetor box cover □ 23	Couvercle de carter de carburateur □ 23
	1122 007 1027	1	Anbausatz Ansaugluftvorwärmung (B) □ 23, 25 - 29	Intake air preheating kit (B) □ 23, 25 - 29	Kit de préchauffage d'air aspiré (B) □ 23, 25 - 29
25	1122 140 1901	1	Vergaserkastendeckel (B) □ 23, 26, 27	Carburetor box cover (B) □ 23, 26, 27	Couvercle de carter de carburateur (B) □ 23, 26, 27
26	1122 141 2500	1	Abdeckung (B)	Cover (B)	Recouvrement (B)
27	9438 929 4040	4	Blindniet 5x8 (B)	Blind rivet 5x8 (B)	Rivet borgne 5x8 (B)
28	1122 084 8206	1	Abdeckplatte (B)	Cover plate (B)	Plaque de recouvrement (B)
29	9022 313 0660	2	Schraube IS-M4x12-10.9 (B)	Spline screw IS-M4x12 (B)	Vis cylindrique IS-M4x12 (B)
	0000 120 1655	1	Luftfilter AUS (B) □ 23, 30 - 32	Air filter AUS (B) □ 23, 30 - 32	Filtre à air AUS (B) □ 23, 30 - 32

(1) 064, (2) 064 W, (3) 064 R, (4) 064 RW



134ET126 TG

Illustration N

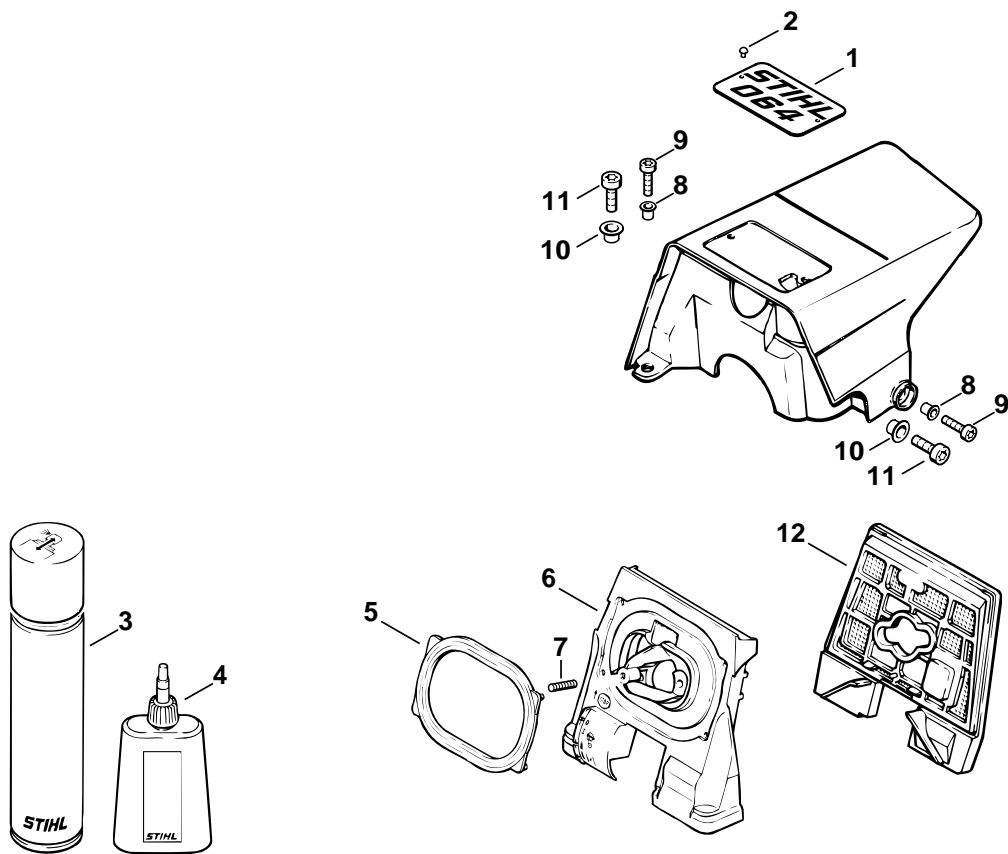
Haube, Luftfilter

Shroud, Air filter

Capot, Filtre à air

Bild-Nr.	Teile-Nr.	St-Zahl	Benennung	Part Name	Désignation
30	0000 120 1601	1	Luftfilter, Vlies AUS (B)	Air filter, fleece AUS (B)	Filtre à air, feutre AUS (B)
31	0000 141 0600	1	Vorfilter AUS (B)	Prefilter AUS (B)	Préfiltre AUS (B)
32	0000 124 1000	1	Halteplatte AUS (B)	Supporting plate AUS (B)	Plaque de retenue AUS (B)

(1) 064, (2) 064 W, (3) 064 R, (4) 064 RW



134ET102 SC

Illustration O

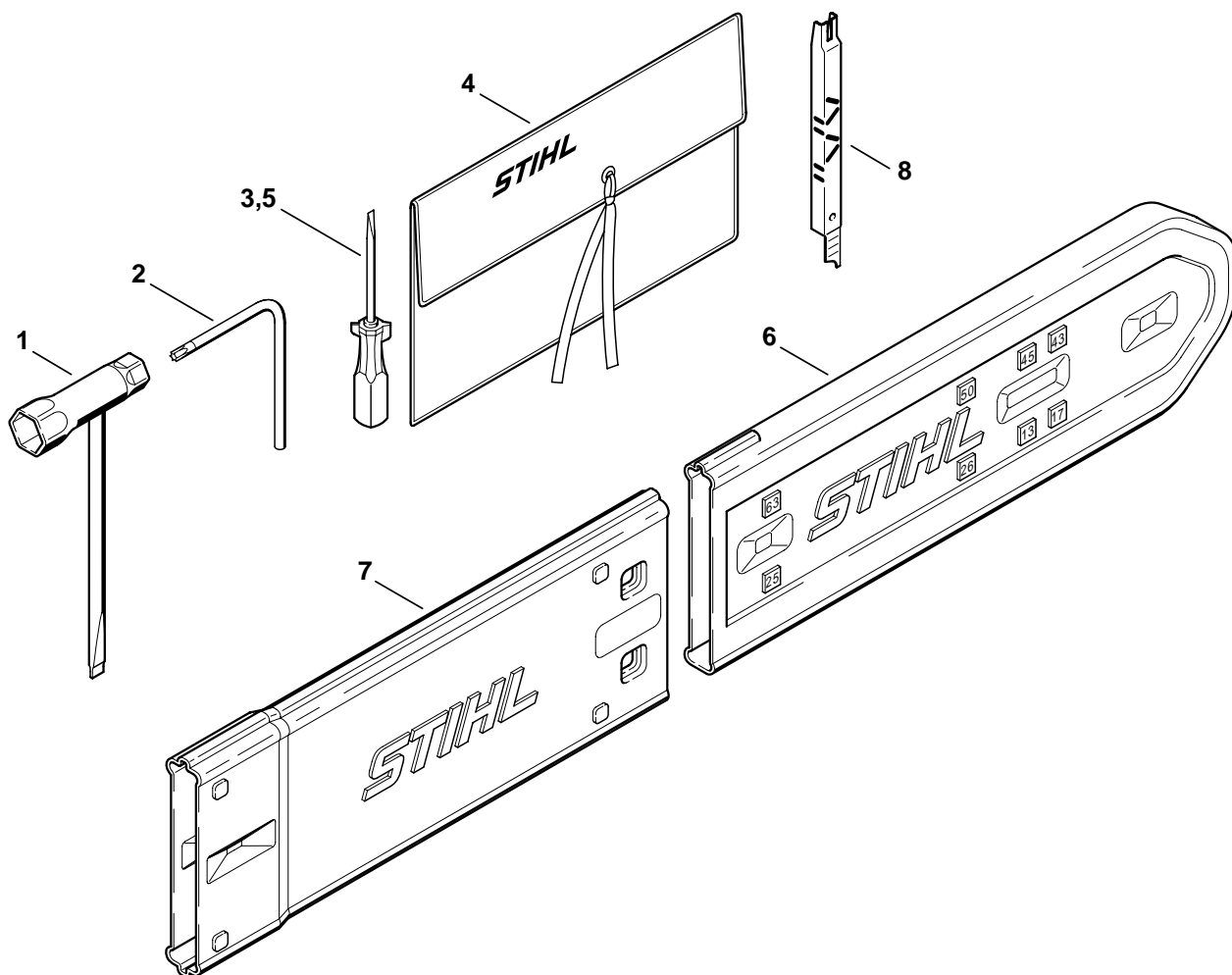
Haube, Luftfilter

Shroud, Air filter

Capot, Filtre à air

Bild-Nr.	Teile-Nr.	St-Zahl	Benennung	Part Name	Désignation
			➔ X 33 459 522 (08.97)	➔ X 33 459 522 (08.97)	➔ X 33 459 522 (08.97)
1 *	1122 967 1502	1	Typenschild 064	Model plate 064	Plaque matricule 064
2 *	0000 974 1000	2	Halbrundniet 3x6	Round head rivet 3x6	Rivet à tête ronde 3x6
			(43.96)	(43.96)	(43.96)
3 *	0781 867 7540	1	HD-Filteröl 100 ml	HD filter oil 100ml	Huile pour filtre à air HD 100 ml
4 *	0781 867 8540	1	HD-Filteröl 300 ml	HD filter oil 300ml	Huile pour filtre à air HD 300 ml
			➔ X 31 067 594 (10.95)	➔ X 31 067 594 (10.95)	➔ X 31 067 594 (10.95)
5 *	1124 129 0900	1	Dichtung	Gasket	Joint
			➔ X 25 872 903 (19.92)	➔ X 25 872 903 (19.92)	➔ X 25 872 903 (19.92)
6 *	1122 120 3405	1	Filterboden nur mit Bing Vergaser □ 5, 7	Filter base with Bing Carburetor only □ 5, 7	Socle de filtre uniquement sur Carburateur Bing □ 5, 7
7 *	9121 319 0960	1	Schraube DIN835-M5x12-8.8 nur mit Bing Vergaser	Stud M5x12x9 with Bing Carburetor only	Goujon fileté M5x12x9 uniquement sur Carburateur Bing
			➔ X 20 743 047 (22.90)	➔ X 20 743 047 (22.90)	➔ X 20 743 047 (22.90)
8 *	9416 868 5630	2	Niet DIN7340-B5,5x0,5x6,8	Hollow rivet 5.5x0.5x6.8	Rivet tubulaire 5,5x0,5x6,8
9 *	9022 313 0680	3	Schraube IS-M4x16-8.8	Spline screw IS-M4x16	Vis cylindrique IS-M4x16
10 *	9443 825 7130	3	Niet DIN7339-7,5x1x6,8	Hollow rivet 7.5x1x6.8	Rivet tubulaire 7,5x1x6,8
11 *	9022 341 0980	3	Schraube IS-M5x16-12.9	Spline screw IS-M5x16	Vis cylindrique IS-M5x16
			➔ X 18 760 749 (34.88)	➔ X 18 760 749 (34.88)	➔ X 18 760 749 (34.88)
12 *	1122 120 1620	1	Luftfilter	Air filter	Filtre à air

(1) 064, (2) 064 W, (3) 064 R, (4) 064 RW



165ET015 SC

Illustration P

Werkzeuge, Sonderzubehör

Tools, Extras

Outils, Accessoires optionnels

Bild-Nr.	Teile-Nr.	St-Zahl	Benennung	Part Name	Désignation
	1121 890 1400	1	Satz Werkzeuge □ 1 - 4	Tool kit □ 1 - 4	Jeu d'outils □ 1 - 4
1	1129 890 3401	1	Kombischlüssel	Combination wrench	Clé multiple
2	0812 370 1000	1	Schraubendreher T27x120x70	Screwdriver T27x120x70	Tournevis T27x120x70
3	0000 890 2300	1	Schraubendreher	Screwdriver	Tournevis
4	0000 891 0801	1	Werkzeugtasche	Tool roll	Pochette à outils
5	0000 890 2305	1	Schraubendreher nur in Brasilien erhältlich	Screwdriver available in Brazil only	Tournevis seulement livrable au Brésil
6	0000 792 9129	1	Kettenschutz	Chain scabbard	Protège-chaîne
7	0000 792 9132	1	Kettenschutzverlängerung bis 63 cm	Chain scabbard extension up to 63 cm	Protège-chaîne de rallonge à 63 cm
8	1110 893 4000	1	Feillehre (B)	Filing gauge (B)	Calibre de chaînes (B)
	1122 900 5001	1	STIHL Pannifix ElastoStart (A,B)	STIHL repair kit ElastoStart (A,B)	Lot de dépannage STIHL ElastoStart (A,B)

(1) 064, (2) 064 W, (3) 064 R, (4) 064 RW

- D** **Zeichenerklärung**
 = darin enthalten Bild-Nr
 * = Maschine älterer Bauart
 (A) = nicht abgebildet
 (B) = nur Sonderzubehör
 (C) = ab Werk nicht mehr lieferbar
 (D) = einzeln kein Ersatzteil
 (1,2,...) = Ausführungsarten
- E** **Aclaración de símbolos**
 = contiene núm. de ilustración
 * = máquinas de ejecución anterior
 (A) = sin ilustración
 (B) = sólo accesorios especiales
 (C) = ya no se suministra de fábrica
 (D) = la pieza suelta no se suministra como repuesto
 (1,2,...) = clases de ejecución
- FR** **Merkkien selitys**
 = johon sisältyvät kuvan numerot
 * = vanhemmanmalliset koneet
 (A) = ei kuvassa
 (B) = ainoastaan lisävaruste
 (C) = ei toimiteta enää tehtaalta
 (D) = ei toimiteta erikseen
 (1,2,...) = Mallit
- N** **Tegnforklaring**
 = medfølger fig. nr
 * = Maskiner av eldre modell
 (A) = ikke avbildet
 (B) = bare ekstrautstyr
 (C) = leveres ikke lenger fra fabrikk
 (D) = enkeltdele leveres ikke som reservedel
 (1,2,...) = utførelser
- P** **Explicação dos símbolos**
 = Incl. a fig. No.
 * = Máquinas de construção mais antiga
 (A) = não ilustrado
 (B) = unicamente acessórios especiais
 (C) = já não fornecível ex-fábrica
 (D) = a peça individual não é nenhuma peça de reposição
 (1,2,...) = Configurações
- TR** **İşaret açıklaması**
 = İndeks numarada dahildir
 * = Eski model makinalar
 (A) = Şemada yoktur
 (B) = Ekstradır
 (C) = Fabrikadan artık temin edilmez
 (D) = Ayırı verilmmez
 (1,2,...) = Mevcut modeller
- BR** **Explicação dos símbolos**
 = inclusive fig. n.
 * = máquinas antigas
 (A) = não ilustrado
 (B) = somente acessórios especiais
 (C) = não mais fornecido pela fábrica
 (D) = não fornecida separadamente
 (1,2,...) = diferentes versões
- DE** **Key to symbols**
 = including item No.
 * = previous Models
 (A) = not illustrated
 (B) = option
 (C) = no longer available from factory
 (D) = not available as separate item
 (1,2,...) = versions available
- HR** **Tumač znakova**
 = u istom sadrži dijelove, slike br.
 * = strojevi starije izvedbe
 (A) = nedostaje slika
 (B) = samo kao poseban pribor
 (C) = više se ne isporučuje fco tvornica
 (D) = ne isporučuje se pojedinačno kao pričuvni dio
 (1,2,...) = vrste izvedbi
- I** **Leggenda**
 = comprendente fig(g). n.
 * = Macchine di costruzione anteriore
 (A) = non illustrato
 (B) = fornibile soltanto a richiesta
 (C) = non più fornibile dallo stabilimento
 (D) = niente ricambio
 (1,2,...) = versioni
- CZ** **Vysvětlivky**
 = obsahuje obr. č.
 * = stroje starší konstrukce
 (A) = není vyobrazeno
 (B) = jen zvláštní příslušenství
 (C) = ze závodu se již nedodává
 (D) = jednotlivě žádný náhradní díl
 (1,2,...) = druhy provedení
- NL** **Toelichting symbolen**
 = daarin begrepen pos.nr.
 * = machines van een oudere uitvoering
 (A) = niet afgebeeld
 (B) = uitsluitend speciaal toebehoren
 (C) = af fabriek niet meer leverbaar
 (D) = niet los leverbaar
 (1,2,...) = uitvoeringen
- PL** **Objaśnienie znaków**
 = zawiera rysunki nr.
 * = maszyny starszego typu budowy
 (A) = nie zilustrowano
 (B) = tylko jako wyposażenie specjalne
 (C) = nie dostarczane przez producenta
 (D) = nie występuje jako samodzielna część zamienna
 (1,2,...) = rodzaj wykonania
- RO** **Legendă**
 = include figura nr.
 * = Utilaje de fabricație mai veche
 (A) = neilustrat
 (B) = doar ca accesoriu opțional
 (C) = nu se mai livrează din fabrică
 (D) = fără piesă de schimb separată
 (1,2,...) = diferite modele
- F** **Légende**
 = y compris Fig. No.
 * = machines d'ancienne construction
 (A) = non illustré
 (B) = uniquement accessoire optionnel
 (C) = n'est plus livrable départ usine
 (D) = n'est pas livrable séparément
 (1,2,...) = différentes exécutions
- S** **Teckenförklaring**
 = ingår bild-nr
 * = maskiner av tidigare utförande
 (A) = ej avbildat
 (B) = endast tillbehör
 (C) = levereras inte längre från fabriken
 (D) = ingen separat reservdel
 (1,2,...) = varianter
- DK** **Symbolforklaring**
 = inklusive fig. nr.
 * = maskiner af ældre konstruktion
 (A) = ikke afbilledet
 (B) = kun ekstratilbehør
 (C) = leveres ikke mere fra fabrik
 (D) = leveres ikke som løs reservedel
 (1,2,...) = modelbetegnelser
- H** **Jelmagyarázat**
 = abban tartalmazott ábra-szám
 * = Régebbi építéssorozatú gépek
 (A) = Nincs ábrázolva
 (B) = Csak külön tartozék
 (C) = Gyár már nem szállítja
 (D) = nem alkatrész, egyenként
 (1,2,...) = Kivitelezési módok
- GR** **Επεξήγηση συμβόλων**
 = περιλαμβάνει τον αριθμό του είδους
 * = Μηχανήματα παλαιότερων μοντέλων
 (A) = δεν απεικονίζεται
 (B) = μόνο προαιρετικά είδη
 (C) = δεν διατίθεται από τον κατασκευαστή
 (D) = δεν παραδίδεται ως ξεχωριστό είδος
 (1,2,...) = διαφορετικοί τύποι που διατίθενται
- RUS** **Пояснения к условным обозначениям**
 = сюда входят номера позиций
 * = машины более старого типа
 (A) = конструкции
 (B) = не изображено на иллюстрации
 (C) = только в виде специальных принадлежностей
 (D) = заводом больше не выпускается
 (1,2,...) = запасная деталь
 = Виды исполнений
- UAE** **زومرلا حرش**
 = ةروض مقرر كل ع يوتحت
 * = مريدق زارط نم تانديكام
 (A) = ةروضم ريغ
 (B) = طقف ةصاخ تامزلتسم
 (C) = ع نم ديروتلك ةلباق ريغ
 (D) = هدرمب را ي غ ةعطق ك سي
 = تازارطلا عاون
 (...2,1)