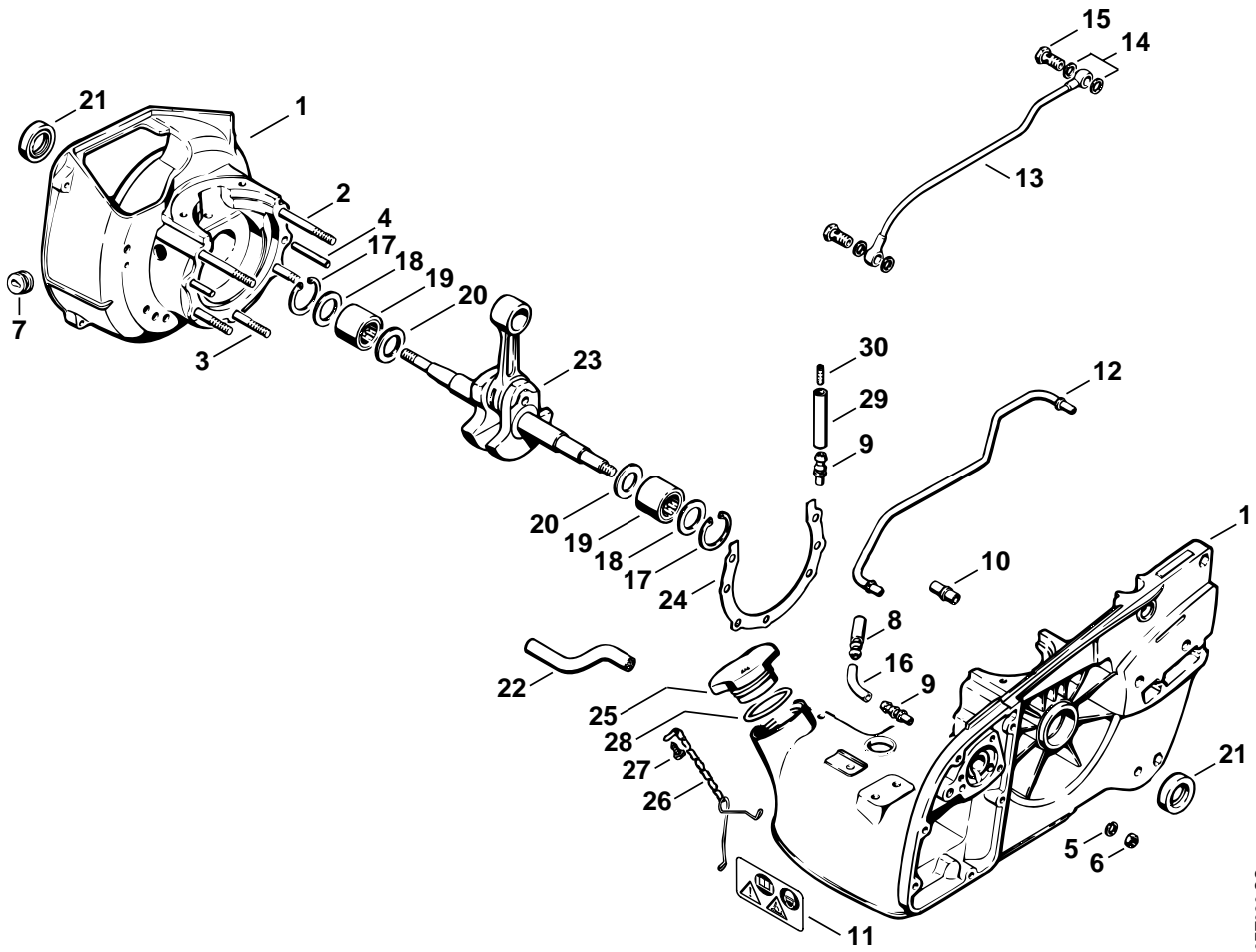


**STIHL 070 (1106)****Ersatzteilliste  
Spare Parts List  
Liste des pièces**

- A** Kurbelgehäuse  
Crankcase  
Carter de vilebrequin
- B** Zylinder  
Cylinder  
Cylindre
- C** Anwerfvorrichtung  
Rewind starter  
Dispositif de lancement
- D** Zündanlage  
Ignition system  
Dispositif d'allumage
- E** Kupplung, Kettenrad  
Clutch, Chain sprocket  
Embrayage, Pignon
- F** Ölpumpe  
Oil pump  
Pompe à huile
- G** Drehzahlregler  
Speed governor  
Regulateur de régime
- H** Luftfilter  
Air filter  
Filtre à air
- J** Vergaser LB-S9  
Carburetor LB-S9  
Carburateur LB-S9
- K** Handgriff  
Handle  
Poignée
- L** AV-Griff  
AV-Handle  
Poignée AV
- M** Griffrohr  
Handlebar  
Poignée tubulaire
- N** Handstück, Kettenschutz  
Helper's handle, Chain scabbard  
Poignée, Protège-chaîne
- O** Werkzeuge, Sonderzubehör  
Tools, Extras  
Outils, Accessoires optionnels
- P** Vergaser HL-324A  
Carburetor HL-324A  
Carburateur HL-324A
- Q** → X 13 281 004 (35.84)  
Handgriff AV  
Handle AV  
Poignée AV
- R** → X 8 953 330 (36.81)  
Anwerfvorrichtung Reibungsschuh  
Rewind starter friction shoe  
Dispositif de lancement entraîneur






106ET030 SC

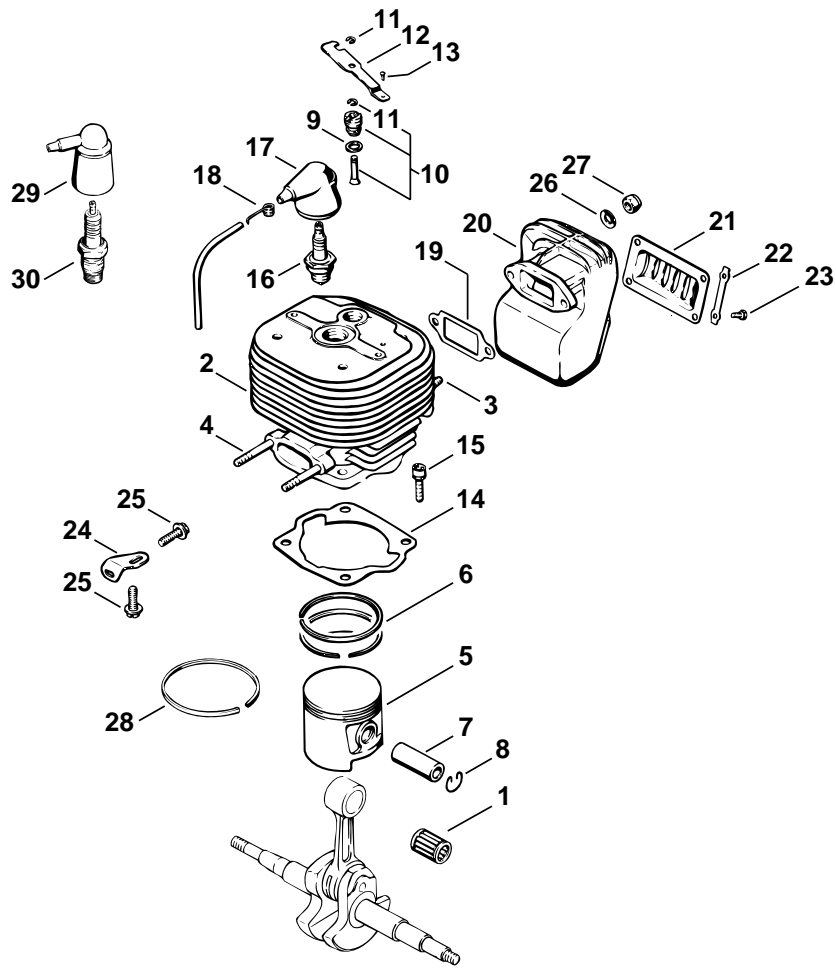
## Illustration A

## Kurbelgehäuse

## Crankcase

## Carter de vilebrequin

Bild-Nr.	Teile-Nr.	St-Zahl	Benennung	Part Name	Désignation
1	1106 020 2506	1	Kurbelgehäuse □ 2 - 9, 11, 12	Crankcase □ 2 - 9, 11, 12	Carter de vilebrequin □ 2 - 9, 11, 12
2	9121 347 1420	2	Schraube DIN835-M6x45-10.9	Stud M6x45	Goujon fileté M6x45
3	9121 347 1370	3	Schraube DIN835-M6x30-10.9	Stud M6x30	Goujon fileté M6x30
4	9371 470 3220	2	Stift DIN7-6m6x36	Cylindrical pin 6x36	Goupille cylindrique 6x36
5	9321 630 0140	5	Federring DIN127-B6	Spring washer 6	Rondelle Grower 6
6	9210 319 0900	5	Mutter DIN934-M6-10	Hexagon nut M6	Ecrou à six pans M6
7	0000 989 0810	1	Regenschutztülle	Grommet	Douille de protection
8	0000 988 5217	1	Stutzen	Connector	Manchon
9	0000 988 5200	2	Stutzen	Connector	Manchon
10	1106 104 0200	1	Lagerbuchse	Bearing bushing	Coussinet
11	0000 967 3662	1	Warnhinweis Piktogramm MS	Warning pictogram MS	Pictogramme d'avertissement MS
12	1106 641 3200	1	Ölleitung  X 30 676 406 (43.94)	Oil line  X 30 676 406 (43.94)	Conduit d'huile  X 30 676 406 (43.94)
13 *	1106 640 3301	1	Ölleitung	Oil line	Conduit d'huile
14 *	9636 965 0640	4	Dichtring DIN7603-8x12	Sealing ring 8x12	Anneau de joint 8x12
15 *	9170 794 0230	2	Schraube DIN7623-A2/3	Banjo bolt 2/3"	Vis creuse 2/3"
16	0000 989 5200	1	Schlauch 43 mm	Hose 43mm / 1 3/4"	Tuyau 43 mm
17	9456 621 3310	2	Sicherungsring DIN472-30x1,2	Circlip 30x1.2	Circlips 30x1,2
18	0000 958 2004	2	Scheibe	Washer	Rondelle
19	0000 993 0900	2	Nadellager 18x30x24	Needle bearing 18x30x24	Roulement à aiguilles 18x30x24
20	1106 036 9000	2	Anlauftring	Check ring	Anneau de butée
21	9640 003 1980	2	WDR DIN3760-BS18x30x7	Oil seal 18x30x7	Bague d'étanchéité 18x30x7
22	1106 029 8901	1	Dichtungsstab	Insulating rod	Bâton de joint en caoutchouc
23	1106 030 0400	1	Kurbelwelle	Crankshaft	Vilebrequin
24	1106 029 1210	1	Dichtung	Gasket	Joint
25	1107 350 0500	1	Tankverschluss □ 26 - 28	Filler cap □ 26 - 28	Bouchon de réservoir □ 26 - 28
26	1117 350 0905	1	Verliersicherung	Filler cap retainer	Pièce de sûreté
27	9099 021 2360	1	Schraube DIN7971-3,5x9,5	Self-tapping screw 3.5x9.5	Vis Parker 3,5x9,5
28	9645 948 4050	1	RDR A 36x3-NBR F78	O-ring 36x3	Joint torique 36x3
29	1108 350 5800	1	Tanklüftung □ 30	Tank vent □ 30	Aération de réservoir □ 30
30	0000 951 5815	1	Gewindestift 1/4"	Grub screw 1/4"	Goupille filetée 1/4"
	1106 007 1050	1	Dichtungssatz □ 21, 24	Set of gaskets □ 21, 24	Jeu de joints □ 21, 24



106ET031 SC

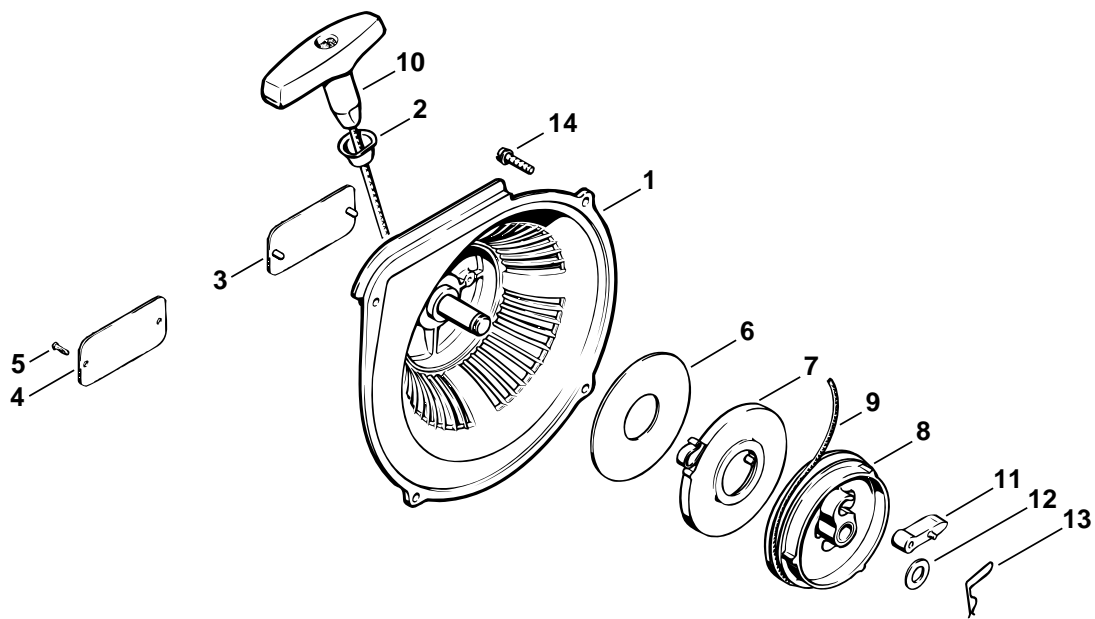
## Illustration B

## Zylinder

## Cylinder

## Cylindre

Bild-Nr.	Teile-Nr.	St-Zahl	Benennung	Part Name	Désignation
1	9512 003 4080	1	Nadelkranz 15x19x19,5	Needle cage 15x19x19.5	Cage à aiguilles 15x19x19,5
2	1106 020 1202	1	Zylinder mit Kolben Ø 58 mm □ 3 - 13	Cylinder with piston Ø 58mm □ 3 - 13	Cylindre avec piston Ø 58 mm □ 3 - 13
3	9121 347 1310	2	Schraube DIN835-M6x18-10.9	Stud M6x18	Goujon fileté M6x18
4	9121 347 1380	2	Schraube DIN835-M6x35-10.9	Stud M6x35	Goujon fileté M6x35
5	1106 030 2000	1	Kolben Ø 58 mm □ 6 - 8	Piston Ø 58mm □ 6 - 8	Piston Ø 58 mm □ 6 - 8
6	1106 034 3003	2	Verdichtungsring Ø 58x1,5 mm	Piston ring Ø 58x1.5mm	Segment de piston Ø 58x1,5 mm
7	1106 034 1503	1	Kolbenbolzen 15x42	Piston pin 15x42	Axe de piston 15x42
8	9462 650 1500	2	Sprengring DIN73130-A15x1,2	Snap ring 15	Jonc d'arrêt 15
9	9636 815 0640	1	Dichtring DIN7603-8x12	Sealing ring 8x12	Anneau de joint 8x12
10	1106 020 9400	1	Dekompressionsventil □ 11	Decompression valve □ 11	Soupape de décompression □ 11
11	9460 624 0320	2	Sicherungsscheibe DIN6799-3,2	E-clip 3.2	Anneau d'arrêt 3,2
12	1106 028 8101	1	Blattfeder	Flat spring	Ressort à lame
13	9440 069 1270	1	Blindniet 2,6x6	Blind rivet 2.6x6	Rivet borgne 2,6x6
14	1106 029 2300	1	Zylinderdichtung	Cylinder gasket	Joint de cylindre
15	9036 341 1350	4	Schraube DIN912-M6x25-Z1	Socket head screw M6x25	Vis cylindrique M6x25
16	1110 400 7005	1	Zündkerze Bosch WSR 6 F	Spark plug Bosch WSR 6 F	Bougie Bosch WSR 6 F
16	0000 400 7000	1	Zündkerze NGK BPMR7A	Spark plug NGK BPMR7A	Bougie NGK BPMR7A
17	1110 405 1000	1	Zündleitungsstecker	Spark plug boot	Contact de câble d'allumage
18	0000 998 0603	1	Schenkelfeder	Torsion spring	Ressort coudé
19	1106 149 0600	1	Auspuffdichtung	Exhaust gasket	Joint d'échappement
20	1106 140 0502	1	Auspufftopf □ 21 - 25	Exhaust muffler □ 21 - 25	Pot d'échappement □ 21 - 25
21	1106 145 2900	1	Deckel	Cover	Couvercle
22	1106 148 3900	2	Sicherungsblech	Locking plate	Arrêteur en tôle
23	9008 319 0650	4	Schraube DIN933-M4x10-8.8	Hexagon head screw M4x10	Vis à six pans M4x10
24	1106 146 8000	1	Winkel	Bracket	Equerre
25	9044 319 0980	2	Schraube DIN84-M5x16-Z4-1	Pan head screw M5x16	Vis cylindrique M5x16
26	9486 648 0200	2	Tellerfeder DIN2093-A12,5	Cup spring 12.5	Rondelle Belleville 12,5
27	9214 320 0900	2	Sicherungsmutter DIN980-V M6-10	Lock nut M6	Ecrou de sécurité M6
	1106 007 1050	1	Dichtungssatz □ 14 , 19	Set of gaskets □ 14 , 19	Jeu de joints □ 14 , 19
28 *	1106 034 3010	1	Verdichtungsring Ø 66x1,5 mm STIHL Contra S	Piston ring Ø 66x1.5mm STIHL Contra S	Segment de piston Ø 66x1,5 mm STIHL Contra S
29 *	1107 400 7000	1	Zündkerze Bosch WR 7 AC STIHL Contra	Spark plug Bosch WR 7 AC STIHL Contra	Bougie Bosch WR 7 AC STIHL Contra
30 *	1106 405 1000	1	Zündleitungsstecker STIHL Contra	Spark plug boot STIHL Contra	Contact de câble d'allumage STIHL Contra



106ET032 SC

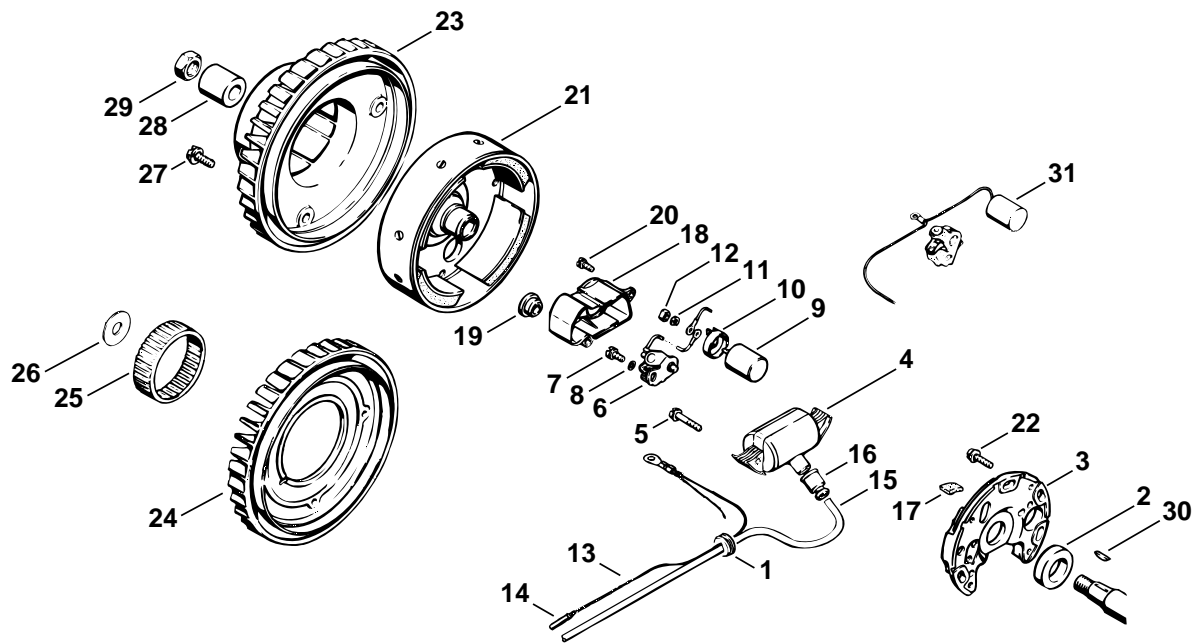
## Illustration C

## Anwerfvorrichtung

## Rewind starter

## Dispositif de lancement

Bild-Nr.	Teile-Nr.	St-Zahl	Benennung	Part Name	Désignation
	1106 080 2802	1	Lüfterdeckel mit Anwerfvorrichtung □ 1 - 3, 6 - 13	Fan cover with rewind starter □ 1 - 3, 6 - 13	Couvercle de ventilateur avec lanceur □ 1 - 3, 6 - 13
1	1106 080 2002	1	Lüftergehäuse □ 2, 3	Fan housing □ 2, 3	Carter de ventilateur □ 2, 3
2	1110 084 9102	1	Buchse	Bushing	Douille
3	0000 967 2035	1	Firmenzeichen STIHL	Nameplate STIHL	Emblème STIHL
			→ X 33 878 644 (20.96)	→ X 33 878 644 (20.96)	→ X 33 878 644 (20.96)
4 *	0000 967 2021	1	Firmenzeichen STIHL	Nameplate STIHL	Emblème STIHL
5 *	0000 974 1000	2	Halbrundniet 3x6	Round head rivet 3x6	Rivet à tête ronde 3x6
6	1106 195 9015	1	Scheibe	Washer	Rondelle
7	1117 190 0601	1	Rückholfeder	Rewind spring	Ressort de rappel
8	1117 190 1011	1	Seilrolle	Rope rotor	Poulie à câble
9	1107 195 8200	1	Anwerfseil Ø 4,5x1000 mm	Starter rope Ø 4.5x1000mm	Câble de lancement Ø 4,5x1000 mm
	0000 930 2200	1	Anwerfseil Ø 4,5 mm x 30,5 m (B)	Starter rope Ø 4.5mm x 30.5m (B)	Câble de lancement Ø 4,5 mm x 30,5 m (B)
10	1110 195 3400	1	Griff	Starter grip	Poignée
11	1124 195 7200	1	Klinke	Pawl	Cliquet
12	1118 162 8935	1	Scheibe	Washer	Rondelle
13	1117 195 3500	1	Feder	Spring	Ressort
14	9048 216 1010	4	Schraube DIN84-M5x18-Z1	Pan head screw M5x18	Vis cylindrique M5x18



106ET033 SC



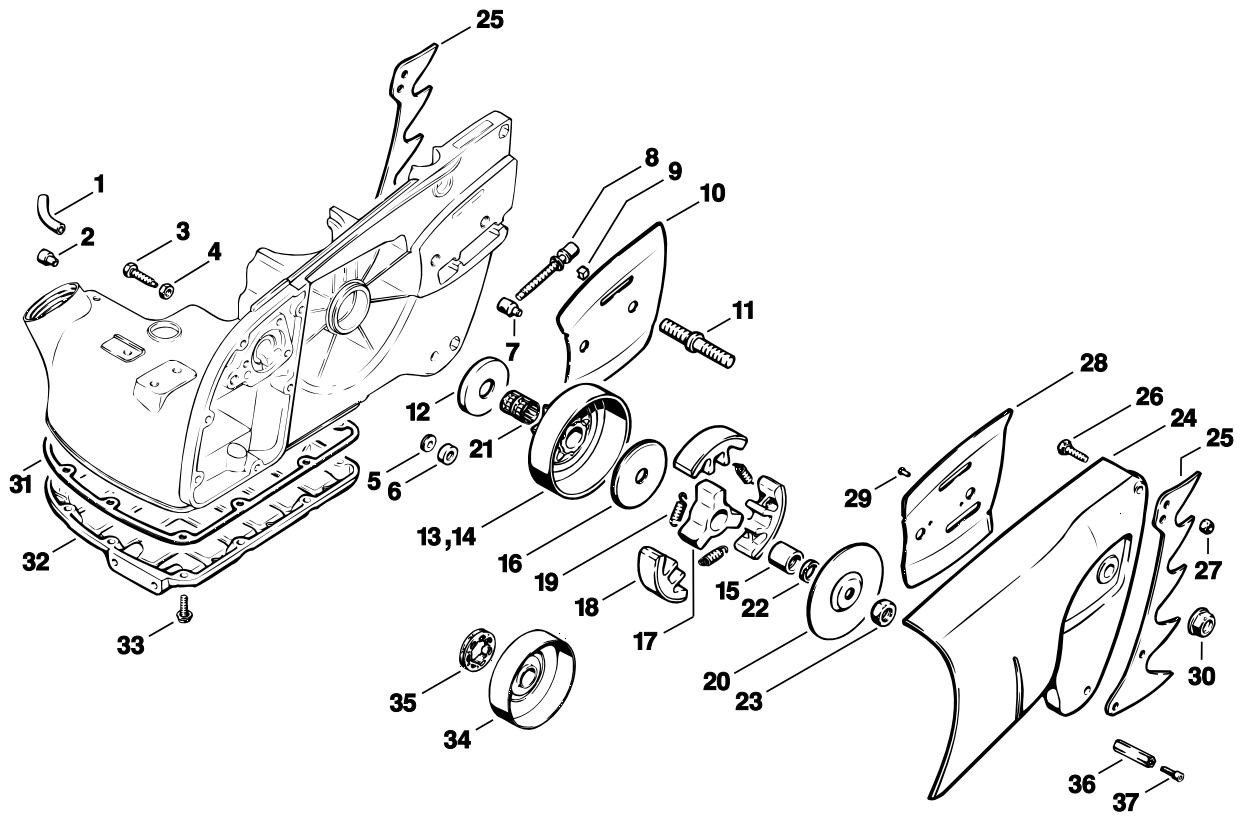
## Illustration D

## Zündanlage

## Ignition system

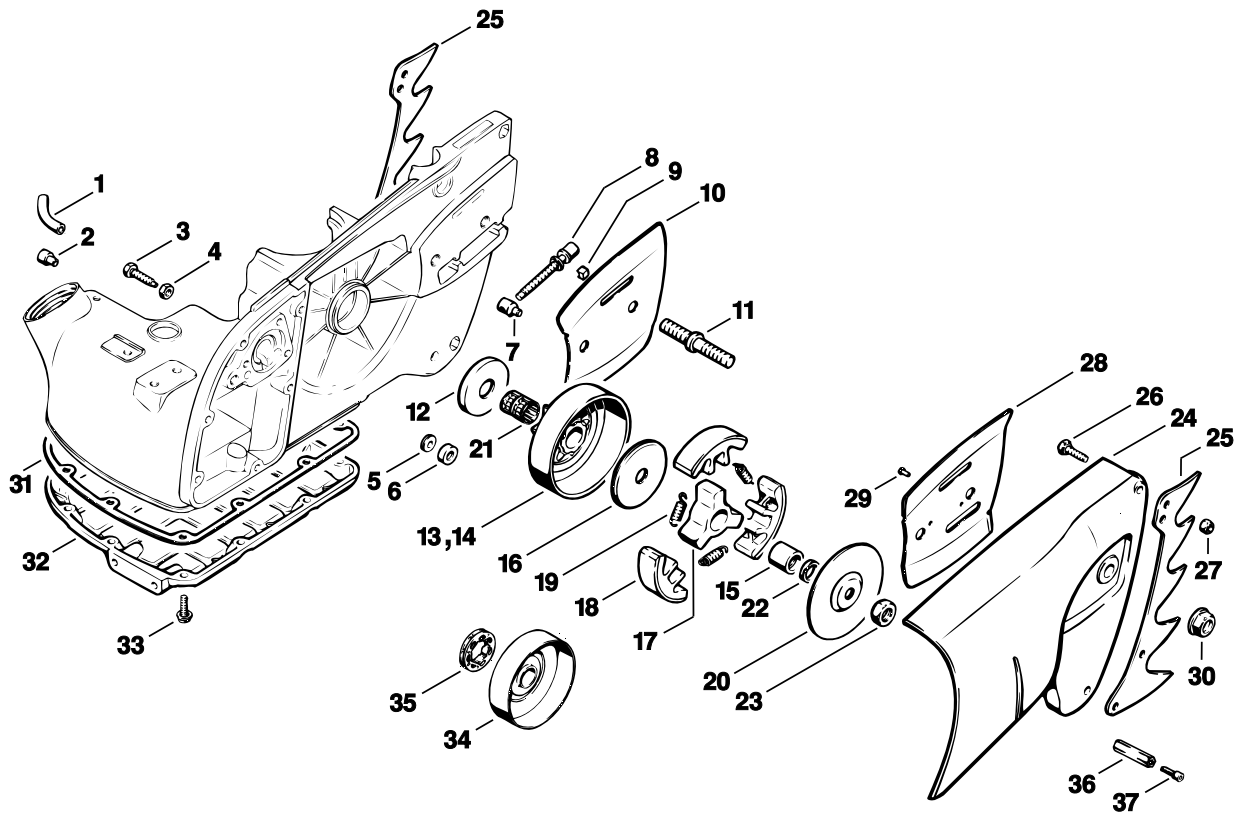
## Dispositif d'allumage

Bild-Nr.	Teile-Nr.	St-Zahl	Benennung	Part Name	Désignation
1	0000 989 0810	2	Regenschutztülle	Grommet	Douille de protection
2	0000 992 5820	1	Dichtring	Sealing ring	Anneau de joint
	1106 400 0512	1	Magnetzündler □ 3 - 21	Magneto □ 3 - 21	Volant magnétique □ 3 - 21
3	1106 400 0705	1	Ankerplatte □ 4 - 20	Stator plate □ 4 - 20	Stator d'allumage □ 4 - 20
4	1106 404 3210	1	Zündanker	Ignition coil	Bobine d'allumage
5	9110 313 0700	2	Schraube DIN7985-M4x19-8.8	Flat head screw M4x19	Vis à tête plate M4x19
6	1106 400 2001	1	Kontaktsatz	Set of points	Jeu de contacts
7	9041 216 0630	1	Schraube DIN84-M4x8-8.8	Pan head screw M4x8	Vis cylindrique M4x8
8	9322 630 0100	1	Federscheibe DIN137-A4	Spring washer 4	Rondelle élastique 4
9	1115 404 3400	1	Kondensator	Capacitor	Condensateur
10	1115 404 8800	1	Kappe	Cap	Capuchon
11	9321 630 0080	1	Federring DIN127-B3	Spring washer 3	Rondelle Grower 3
12	9210 260 0400	1	Mutter DIN934-M3-8	Hexagon nut M3	Ecrou à six pans M3
13	1106 442 1201	1	KurzschlieÙleitung □ 14	Short circuit wire □ 14	Câble de court-circuit □ 14
14	1110 442 7000	1	Kontakthülse	Contact sleeve	Douille de contact
15		1	Zündleitung 375 mm (D)	Ignition lead 375mm (D)	Câble d'allumage 375 mm (D)
	0000 405 0600	1	Zündleitung 1 m (B)	Ignition lead 1 m (B)	Câble d'allumage 1 m (B)
	0000 930 2251	1	Zündleitung 10 m (B)	Ignition lead 10 m (B)	Câble d'allumage 10 m (B)
16	0000 989 1010	1	Schutztülle	Grommet	Douille de protection
17	1110 404 4200	1	Schmierfilz	Felt wick	Mèche de graissage
18	1106 400 8201	1	Staubschutzkappe □ 19	Dust cap □ 19	Cache-poussière □ 19
19	1106 404 8300	1	Stopfen	Plug	Bouchon
20	9047 319 0360	2	Schraube DIN84-M3x10-Z3	Pan head screw M3x10	Vis cylindrique M3x10
21	1106 400 1206	1	Schwungrad	Flywheel	Rotor
22	9021 319 0670	2	Schraube DIN84-M4x14-Z1	Pan head screw M4x14	Vis cylindrique M4x14
23	1106 086 0505	1	Lüfterrad	Fanwheel	Ventilateur
			→ 8 953 330 (36.81)	→ 8 953 330 (36.81)	→ 8 953 330 (36.81)
24 *	1106 086 0510	1	Lüfterrad	Fanwheel	Ventilateur
25 *	0000 961 5115	1	Ring	Ring	Anneau
26 *	0000 958 1001	1	Scheibe	Washer	Rondelle
27	9048 216 0950	4	Schraube DIN84-M5x10-Z4	Pan head screw M5x10	Vis cylindrique M5x10
28	1106 084 9100	1	Buchse	Bushing	Douille
29	9210 261 1340	1	Mutter DIN934-M10x1-10	Hexagon nut M10x1	Ecrou à six pans M10x1
30	9482 435 0430	1	Scheibenfeder DIN6888-3x5,5	Woodruff key 3x5	Clavette demi-lune 3x5
			→ 6 519 900 (19.80)	→ 6 519 900 (19.80)	→ 6 519 900 (19.80)
31 *	1106 404 3401	1	Kondensator	Capacitor	Condensateur



106ET008 L

Bild-Nr.	Teile-Nr.	St-Zahl	Benennung	Part Name	Désignation
1	0000 989 5200	1	Schlauch 43 mm	Hose 43mm / 1 3/4"	Tuyau 43 mm
2	1106 640 9000	1	Siebstutzen	Strainer flange	Manchon de tamis
3	0000 951 0601	1	Sechskantschraube M6	Hexagon head screw M6	Vis à six pans M6
4	9210 319 0900	1	Mutter DIN934-M6-10	Hexagon nut M6	Ecrou à six pans M6
5	1106 647 2800	1	Anschlagteller	Cup	Rondelle de butée
6	1106 647 9200	1	Gummikappe	Rubber cap	Capuchon en caoutchouc
7	1106 664 1501	1	Spannmutter	Tensioning nut	Ecrou de tension
8	0000 951 2911	1	Spannschraube M6	Adjusting screw M6	Vis de tension M6
9	1107 021 9000	1	Klemmstück	Clamp	Pièce de serrage
10	1106 664 1000	1	Seitenblech innen	Inner side plate	Tôle latérale intérieure
11	0000 953 6601	2	Stiftschraube	Stud	Goujon fileté
12	1106 036 9100	1	Abdeckscheibe	Cover washer	Rondelle de recouvrement
13	1106 640 2011	1	Kettenrad 0.404" 7Z	Chain sprocket 0.404" 7T	Pignon 0.404" 7D
14	1106 640 2031	1	Kettenrad 1/2" 6Z (B)	Chain sprocket 1/2" 6T (B)	Pignon 1/2" 6D (B)
15	1106 162 9000	1	Spannhülse	Adapter sleeve	Fourreau
16	1106 162 8800	1	Scheibe	Washer	Rondelle
	1106 160 2001	1	Kupplung □ 17 - 19	Clutch □ 17 - 19	Embrayage □ 17 - 19
17	1106 162 3200	1	Mitnehmer	Carrier	Entraîneur
18	1106 007 1006	1	Satz Fliehgewichte 3 Stück	Clutch shoe kit 3 pieces	Jeu de masselottes 3 pièces
19	0000 997 5909	1	Satz Zugfedern, 3 Stück	Tension spring kit, 3 pieces	Jeu de ressorts de tension, 3 pièces
	1106 007 1007	1	Satz Fliehgewichte 3 Stück (B)	Clutch shoe kit 3 pieces (B)	Jeu de masselottes 3 pièces (B)
20	1106 162 1110	1	Scheibe	Washer	Rondelle
21	9512 933 4050	1	Nadelkranz 15x18x22	Needle cage 15x18x22	Cage à aiguilles 15x18x22
22	0000 961 1200	1	Ring	Ring	Anneau
23	9210 261 1350	1	Mutter DIN934-M10LHx1-10	Hexagon nut M10x1	Ecrou à six pans M10x1
24	1106 648 0412	1	Kettenraddeckel	Chain sprocket cover	Couvercle de pignon
25	1106 664 0510	2	Kralenanschlag	Bumper spike	Griffe
26	9008 319 1310	4	Schraube DIN933-M6x18-8.8	Hexagon head screw M6x18	Vis à six pans M6x18
27	9214 320 0900	4	Sicherungsmutter DIN980-V M6-10	Lock nut M6	Ecrou de sécurité M6
28	1106 664 1100	1	Seitenblech außen	Outer side plate	Tôle latérale extérieure
29	9441 065 1910	2	Kerbnagel DIN1476-3x8	Round head rivet 3x8	Clou cannelé à tête ronde 3x8
30	9220 260 1300	2	Mutter DIN6923-M10-8	Hexagon nut M10	Ecrou à six pans M10
31	1106 359 1110	1	Dichtung	Gasket	Joint
32	1106 351 0701	1	Tankdeckel	Fuel tank cover	Couvercle de réservoir d'essence
33	9048 216 1010	10	Schraube DIN84-M5x18-Z1	Pan head screw M5x18	Vis cylindrique M5x18
	1106 640 2025	1	Satz Ringkettenrad 0.404" 7Z (B) □ 34, 35	Rim sprocket kit 0.404" 7T (B) □ 34, 35	Jeu de pignon à anneau 0.404" 7D (B) □ 34, 35
34		1	Kupplungstrommel (D)	Clutch drum (D)	Cloche d'embrayage (D)
35	0000 642 1207	1	Ringkettenrad 0.404" 7Z	Rim sprocket 0.404" 7T	Pignon à anneau 0.404" 7D
36	1111 656 7700	1	Kettenfänger	Chain catcher	Arrêt de chaîne



106ET008 L

## Illustration E

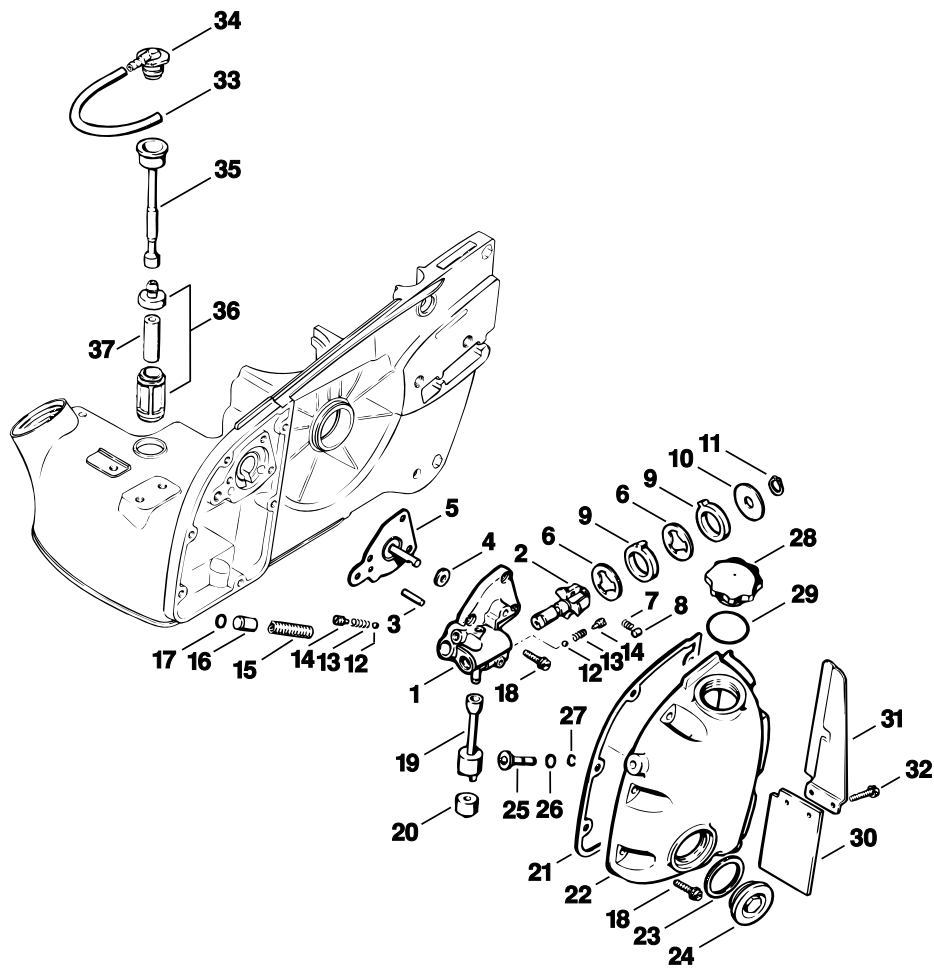
Kupplung, Kettenrad

Clutch, Chain sprocket

Embrayage, Pignon

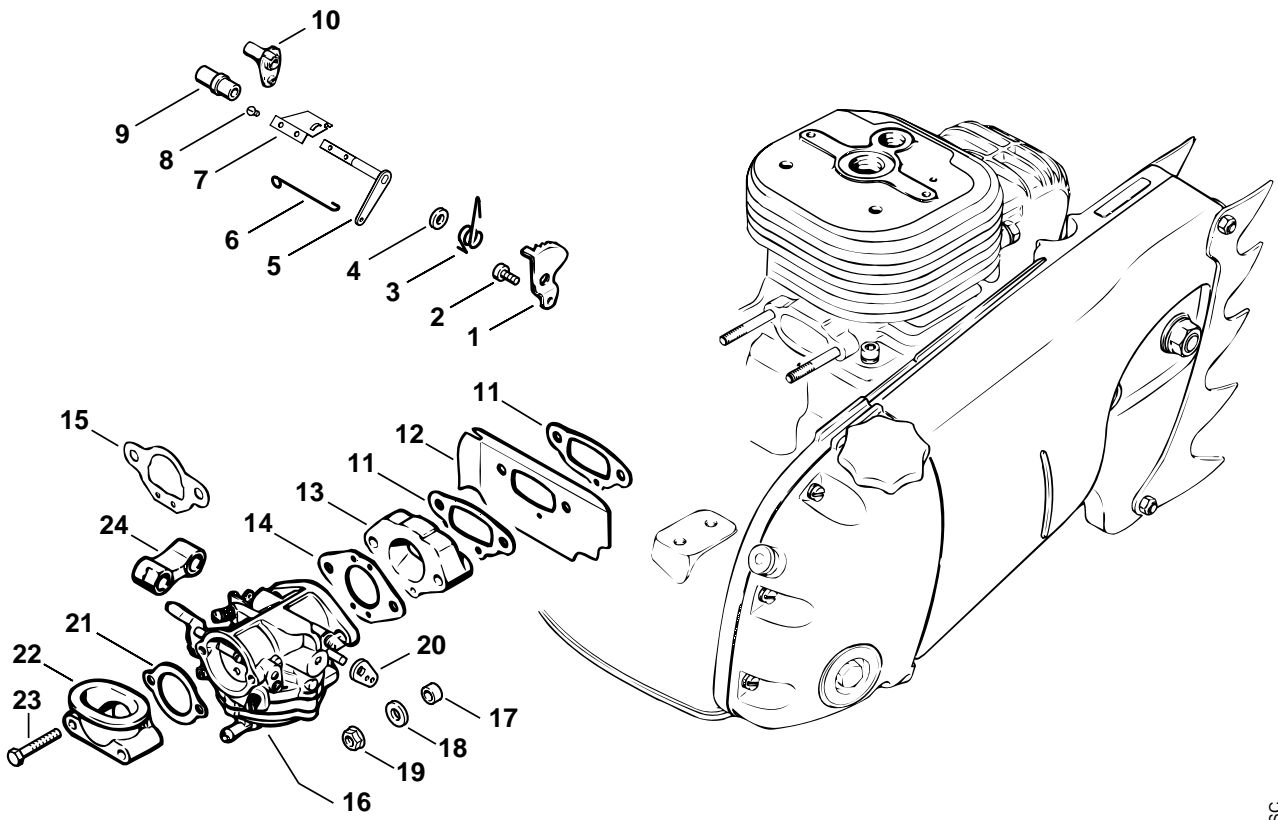
---

Bild-Nr.	Teile-Nr.	St-Zahl	Benennung	Part Name	Désignation
37	9040 346 1010	1	Schraube DIN912-M5x18-Z4	Socket head screw M5x18	Vis cylindrique M5x18
	1106 007 1050	1	Dichtungssatz □ 31	Set of gaskets □ 31	Jeu de joints □ 31



106ET009 SC

Bild-Nr.	Teile-Nr.	St-Zahl	Benennung	Part Name	Désignation
	1106 640 3202	1	Ölpumpe □ 1 - 17	Oil pump □ 1 - 17	Pompe à huile □ 1 - 17
1	1106 640 3002	1	Pumpengehäuse	Pump housing	Carter de pompe
2	1106 647 0600	1	Pumpenkolben	Pump piston	Piston de pompe
3	0000 971 0420	1	Stift	Pin	Cheville
4	0000 992 5110	1	Dichtring	Sealing ring	Anneau de joint
5	1106 640 3100	1	Stößel mit Membrane	Plunger with diaphragm	Tige poussoir avec membrane
6	1106 647 7900	2	Scheibe	Washer	Rondelle
7	0000 997 0325	6	Druckfeder	Compression spring	Ressort de pression
8	9517 003 5090	6	Zylinderrolle DIN5402-5x5	Cylindrical roller 5x5	Aiguille 5x5
9	1106 647 2611	2	Ringhebel	Annular lever	Anneau-entraîneur
10	0000 958 1001	1	Scheibe	Washer	Rondelle
11	9455 621 0850	1	Sicherungsring DIN471-10x1	Circlip 10x1	Circlips 10x1
12	9516 003 1730	2	Kugel DIN5401-4	Ball Ø 4mm	Bille Ø 4 mm
13	0000 997 0336	2	Druckfeder	Compression spring	Ressort de pression
14	0000 951 5810	2	Gewindestift M6	Grub screw M6	Goupille fileté M6
15	0000 997 0728	1	Druckfeder	Compression spring	Ressort de pression
16	1111 647 0610	1	Pumpenkolben	Pump piston	Piston de pompe
17	9646 945 0490	1	RDR DIN3770-B7x1,5	O-ring 7x1.5	Joint torique 7x1,5
18	9048 216 1010	9	Schraube DIN84-M5x18-Z1	Pan head screw M5x18	Vis cylindrique M5x18
19	1106 647 9404	1	Schlauch	Hose	Tuyau
20	1106 640 3801	1	Saugkopf	Pickup body	Crépine d'aspiration
21	1106 359 0700	1	Dichtung	Gasket	Joint
22	1106 350 4002	1	Öltankdeckel □ 23 - 27	Oil tank cover □ 23 - 27	Couvercle de réservoir d'huile □ 23 - 27
23	0000 992 7105	1	Dichtring	Sealing ring	Anneau de joint
24	1106 351 2200	1	Ölschauglas	Oil sight glass	Voyant d'huile
	1106 007 1004	1	Satz Druckbolzen □ 25 - 27	Thrust bolt kit □ 25 - 27	Jeu de boulon de pression □ 25 - 27
25	1106 640 6000	1	Druckbolzen	Thrust bolt	Boulon de pression
26	9646 945 0150	1	RDR DIN3770-B4x1	O-ring 4x1	Joint torique 4x1
27	9468 621 0330	1	Sicherungsring 6x0,7	Circlip 6x0.7	Circlips 6x0,7
28	1106 640 3600	1	Öltankverschluss □ 29	Oil filler cap □ 29	Bouchon de réservoir d'huile □ 29
29	0000 992 6302	1	Dichtring	Sealing ring	Anneau de joint
30	1106 656 2000	1	Spanfänger	Chip guard	Arrête-sciure
31	1106 656 1500	1	Schutzblech	Guard plate	Tôle de protection
32	9048 319 0680	2	Schraube DIN84-M4x16-Z4	Pan head screw M4x16	Vis cylindrique M4x16
33	1106 358 0700	1	Schlauch 135 mm	Hose 135mm	Tuyau 135 mm
34	1108 353 2500	1	Winkelstück	Elbow connector	Raccord en équerre
35	1111 358 7700	1	Schlauch	Hose	Tuyau
36	0000 350 3500	1	Saugkopf □ 37	Pickup body □ 37	Crépine d'aspiration □ 37
37	0000 358 1800	1	Filter	Filter	Filtre
	1106 007 1050	1	Dichtungssatz □ 21	Set of gaskets □ 21	Jeu de joints □ 21



106ET034 SC



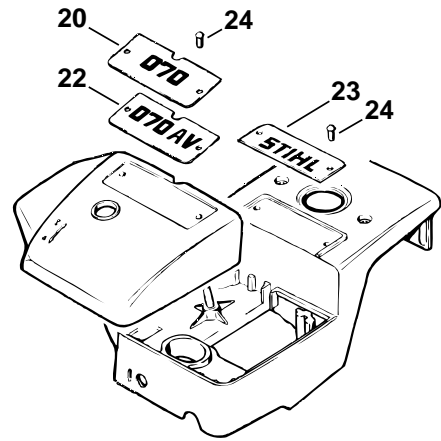
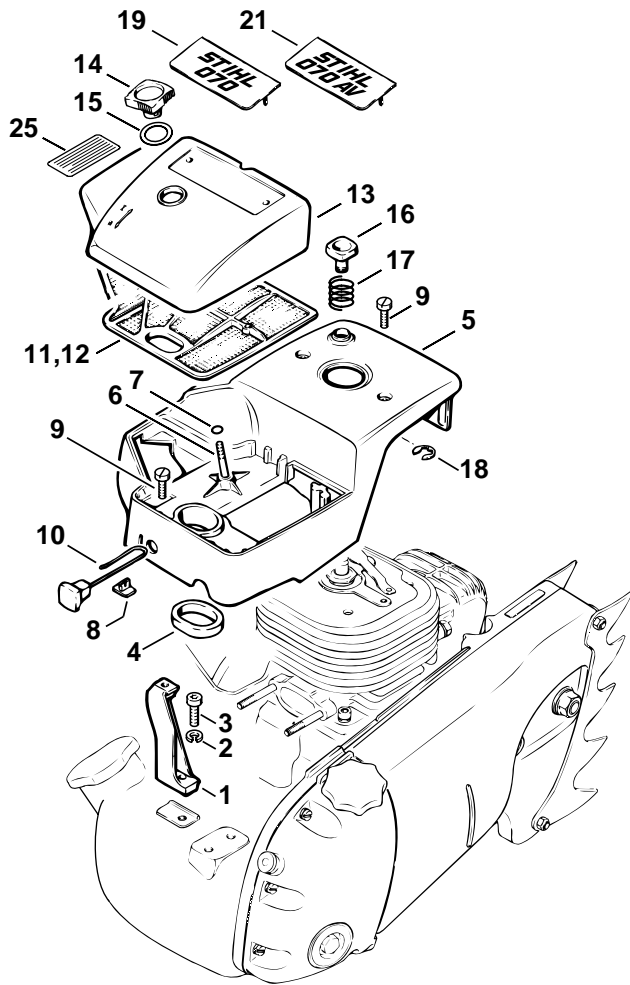
## Illustration G

## Drehzahlregler

## Speed governor

## Regulateur de régime

Bild-Nr.	Teile-Nr.	St-Zahl	Benennung	Part Name	Désignation
1	1106 104 1900	1	Rastenblech	Notched speed control base	Tôle à crans
2	9048 319 0650	1	Schraube DIN84-M4x10-Z4	Pan head screw M4x10	Vis cylindrique M4x10
3	0000 998 0811	1	Schenkelfeder	Torsion spring	Ressort coudé
4	9291 021 0120	1	Scheibe DIN125-A5,3	Washer 5.3	Rondelle 5,3
5	1106 100 0601	1	Reglerachse	Governor shaft	Axe de régulateur
6	1106 104 0501	1	Reglerstange	Governor rod	Levier de commande de régulateur
7	1106 104 1000	1	Reglerklappe	Wind vane	Volet de régulateur
8	9047 319 0220	2	Schraube DIN84-M2,6x5-Z3	Pan head screw M2.6x5	Vis cylindrique M2,6x5
9	1106 104 0200	1	Lagerbuchse	Bearing bushing	Coussinet
			➔ X 26 668 181 (20.96)	➔ X 26 668 181 (20.96)	➔ X 26 668 181 (20.96)
10 *	1106 100 0901	1	Reglerlager	Governor shaft bush	Palier du régulateur
11	1106 129 1110	2	Dichtung	Gasket	Joint
12	1106 121 2201	1	Kühlblech	Cooling plate	Tôle de refroidissement
13	1106 121 1615	1	Zwischenflansch	Spacer flange	Bride intermédiaire
14	1106 129 1100	1	Dichtung	Gasket	Joint
15 *	1106 129 1101	1	Dichtung STIHL Contra	Gasket STIHL Contra	Joint STIHL Contra
16	1106 120 0650	1	Vergaser LB-S9	Carburetor LB-S9	Carburateur LB-S9
17	1106 121 8701	2	Buchse	Bushing	Douille
18	1106 121 8600	2	Scheibe	Washer	Rondelle
19	9220 260 0900	2	Mutter DIN6923-M6-8	Hexagon nut M6	Ecrou à six pans M6
20	1106 123 7600	1	Lasche	Strap	Bride de fixation
21	1106 149 1200	1	Filterdichtung	Filter gasket	Joint de filtre à air
22	1106 141 2200	1	Ansaugkrümmer	Intake elbow	Coude d'admission
23	9012 319 1070	2	Schraube DIN931-M5x30-Z4	Hexagon head screw M5x30	Vis à six pans M5x30
24	1106 123 7500	1	Tülle	Grommet	Douille
	1106 007 1050	1	Dichtungssatz	Set of gaskets	Jeu de joints
			□ 11, 14, 21	□ 11, 14, 21	□ 11, 14, 21



106ET040 SC

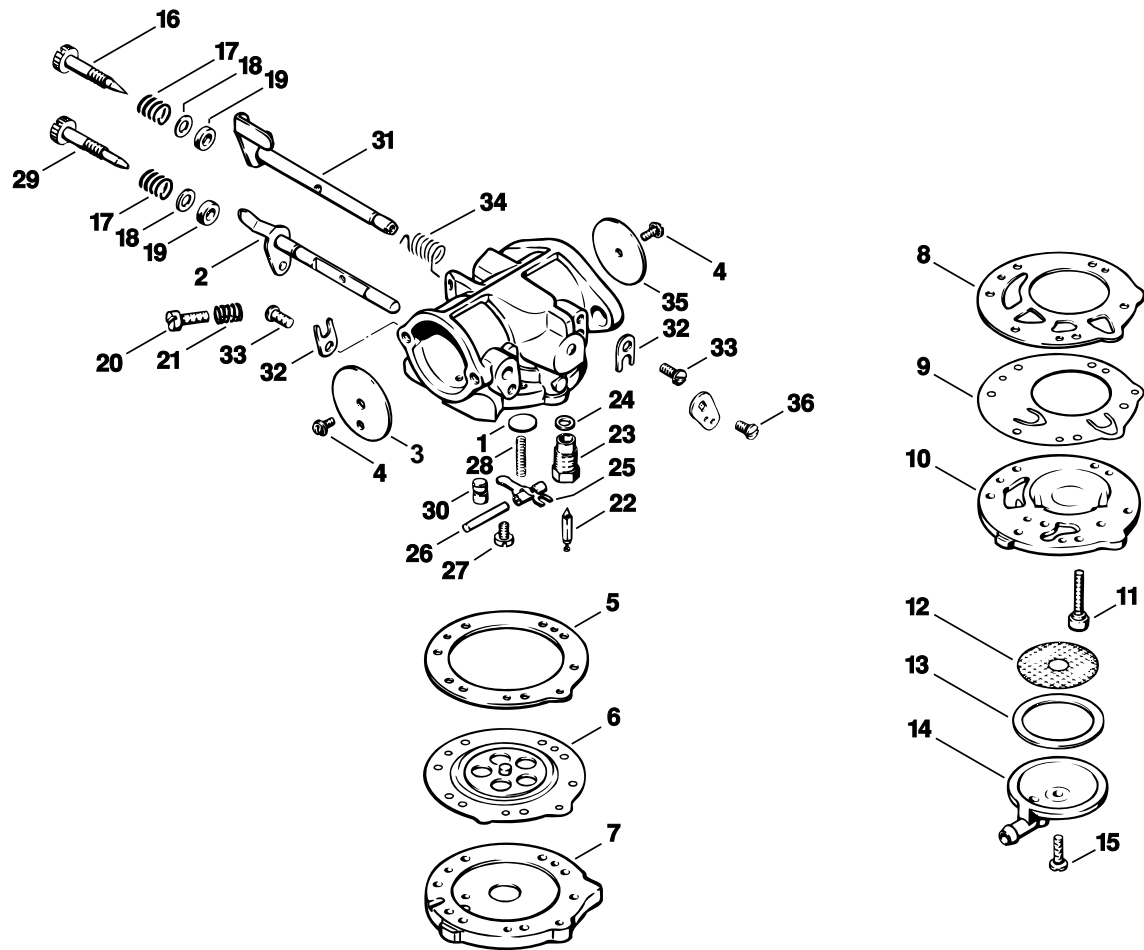
## Illustration H

## Luftfilter

## Air filter

## Filtre à air

Bild-Nr.	Teile-Nr.	St-Zahl	Benennung	Part Name	Désignation
1	1106 791 7601	1	Stütze	Support	Support
2	9334 630 0140	1	Federring DIN7980-6	Spring washer 6	Rondelle Grower 6
3	9045 319 1320	1	Schraube DIN912-M6x20-8.8	Socket head screw M6x20	Vis cylindrique M6x20
4	1106 149 0400	1	Dichtring	Sealing ring	Anneau de joint
5	1106 080 1600	1	Haube	Shroud	Capot
6	9121 347 1000	1	Schraube DIN835-M5x38-10.9	Stud M5x38	Goujon fileté M5x38
7	9646 945 0150	1	RDR DIN3770-B4x1	O-ring 4x1	Joint torique 4x1
8	1106 182 2400	1	Klemmstück	Clamp	Pièce de serrage
9	9048 216 1010	3	Schraube DIN84-M5x18-Z1	Pan head screw M5x18	Vis cylindrique M5x18
10	1106 180 2500	1	Startergestänge	Choke rod	Tringlerie de volet de démarrage
11	1106 120 1602	1	Luftfilter, Vlies	Air filter, fleece	Filtre à air, feutre
12	1106 120 1610	1	Luftfilter, Draht (B)	Air filter, wire mesh (B)	Filtre à air, métallique (B)
13	1106 084 0601	1	Deckel	Cover	Couvercle
14	1110 140 9501	1	Verschlussmutter	Twist lock	Ecrou de verrouillage
15	0000 958 1705	1	Scheibe	Washer	Rondelle
16	1106 020 9500	1	Knopf	Button	Bouton
17	0000 997 1705	1	Druckfeder	Compression spring	Ressort de pression
18	9460 624 0800	1	Sicherungsscheibe DIN6799-8	E-clip 8	Anneau d'arrêt 8
19	1106 967 1500	1	Typenschild 070	Model plate 070	Plaque matricule 070
			➔ X 33 878 644 (20.96)	➔ X 33 878 644 (20.96)	➔ X 33 878 644 (20.96)
20 *	0000 967 1542	1	Typenschild 070	Model plate 070	Plaque matricule 070
21	1106 967 1501	1	Typenschild 070 AV	Model plate 070 AV	Plaque matricule 070 AV
			➔ X 33 878 644 (20.96)	➔ X 33 878 644 (20.96)	➔ X 33 878 644 (20.96)
22 *	0000 967 1543	1	Typenschild 070 AV	Model plate 070 AV	Plaque matricule 070 AV
23 *	0000 967 2001	1	Firmenzeichen	Nameplate	Emblème STIHL
24 *	0000 974 1000	2	Halbrundniet 3x6	Round head rivet 3x6	Rivet à tête ronde 3x6
25 *	0000 967 3501	1	Hinweisschild USA	Instruction label USA	Plaque indicatrice USA



106ET039 GM

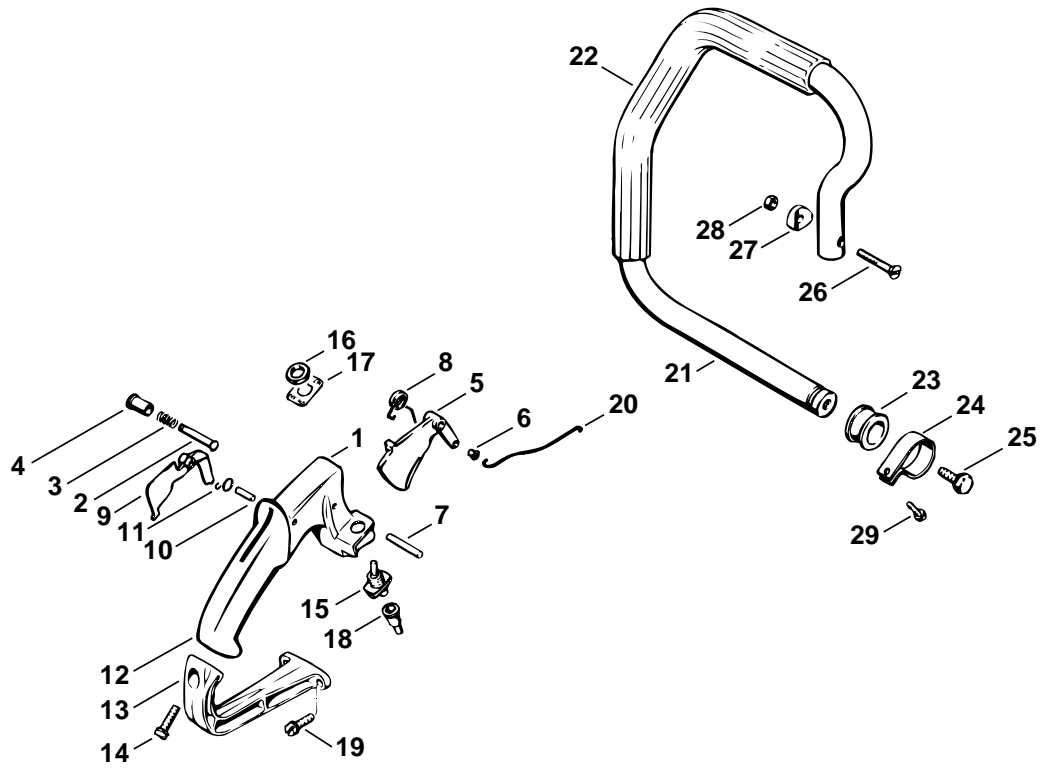
## Illustration J

## Vergaser LB-S9

## Carburetor LB-S9

## Carburateur LB-S9

Bild-Nr.	Teile-Nr.	St-Zahl	Benennung	Part Name	Désignation
	1106 120 0650	1	Vergaser LB-S9 □ 1 - 36	Carburetor LB-S9 □ 1 - 36	Carburateur LB-S9 □ 1 - 36
1	6503 122 9410	1	Verschlussstopfen	Plug	Bouchon
2	1106 120 7220	1	Startwelle mit Hebel	Choke shaft with lever	Axe de volet de démarrage avec levier
3	1106 121 2901	1	Startklappe	Choke shutter	Volet de démarrage
4	1125 122 7402	2	Halbrundschraube	Round head screw	Vis à tête ronde
5	6503 129 0910	1	Dichtung	Gasket	Joint
6	6503 121 4700	1	Regelmembrane	Metering diaphragm	Membrane de réglage
7	1106 121 0502	1	Pumpengehäuse	Pump housing	Carter de pompe
8	1108 129 1100	1	Dichtung	Gasket	Joint
9	1106 121 4803	1	Pumpenmembrane	Pump diaphragm	Membrane de pompe
10	6503 121 0400	1	Oberteil	Top	Partie supérieure
11	1108 122 7700	6	Linsenschraube	Oval head screw	Vis à tête bombée
12	6503 121 7810	1	Sieb	Strainer	Tamis à essence
13	6503 129 3010	1	Dichtring	Sealing ring	Anneau de joint
14	6503 121 0800	1	Abschlussdeckel	End cover	Couvercle
15	6503 122 7700	1	Linsenschraube	Oval head screw	Vis à tête bombée
16	4201 122 6800	1	Leerlaufstellschraube	Low speed adjustment screw	Vis L de richesse au ralenti
17	1120 122 3005	2	Feder	Spring	Ressort
18	4201 122 1500	2	Scheibe	Washer	Rondelle
19	4201 129 3001	2	Dichtring	Sealing ring	Anneau de joint
20	4201 122 6201	1	Leerlaufanschlagschraube	Idle speed adjustment screw	Vis de réglage de régime de ralenti
21	1120 122 3003	1	Feder	Spring	Ressort
22	1110 121 5100	1	Einlassnadel	Inlet needle	Pointeau d'admission
23	4201 121 1100	1	Ventilkörper	Valve body	Corps de soupape
24	4201 129 2500	1	Scheibe	Washer	Rondelle
25	4201 121 5000	1	Einlassregelhebel	Inlet control lever	Levier de réglage d'admission
26	4201 121 9200	1	Achse	Spindle	Axe
27	1120 122 6600	1	Bundschrabe	Collar screw	Vis à embase
28	4201 122 3001	1	Feder	Spring	Ressort
29	1106 122 6702	1	Hauptstellschraube	High speed adjustment screw	Vis H de richesse à haut régime
30	1120 121 5401	1	Ventildüse	Valve jet	Gicleur à soupape
31	1106 120 7102	1	Drosselwelle mit Hebel	Throttle shaft with lever	Axe de papillon avec levier
32	4201 122 9300	2	Klammer	Clip	Agrafe
33	4201 122 7702	2	Linsenschraube	Oval head screw	Vis à tête bombée
34	4201 122 3000	1	Feder	Spring	Ressort
35	1106 121 3302	1	Drosselklappe	Throttle shutter	Papillon
36	9079 319 0280	1	Schraube M3x3,5	Flat head screw M3x3.5	Vis à tête plate M3x3,5
	1106 007 1061	1	Satz Vergaserteile 070/08S □ 5, 6, 8, 9, 13, 19, 24	Set of carburetor parts 070/08S □ 5, 6, 8, 9, 13, 19, 24	Jeu de pièces de carburateur 070/08S □ 5, 6, 8, 9, 13, 19, 24



106ET037 SC

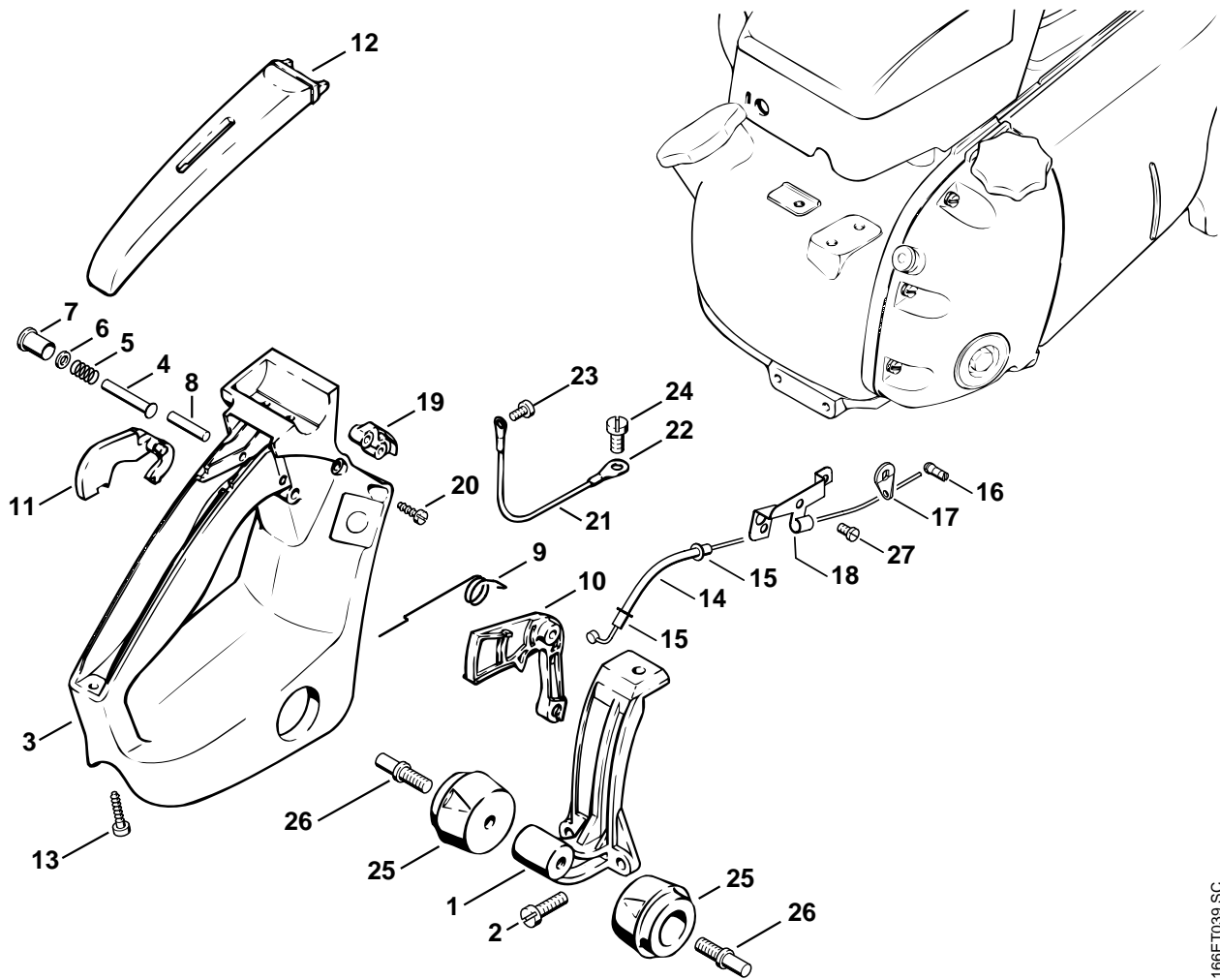
## Illustration K

## Handgriff

## Handle

## Poignée

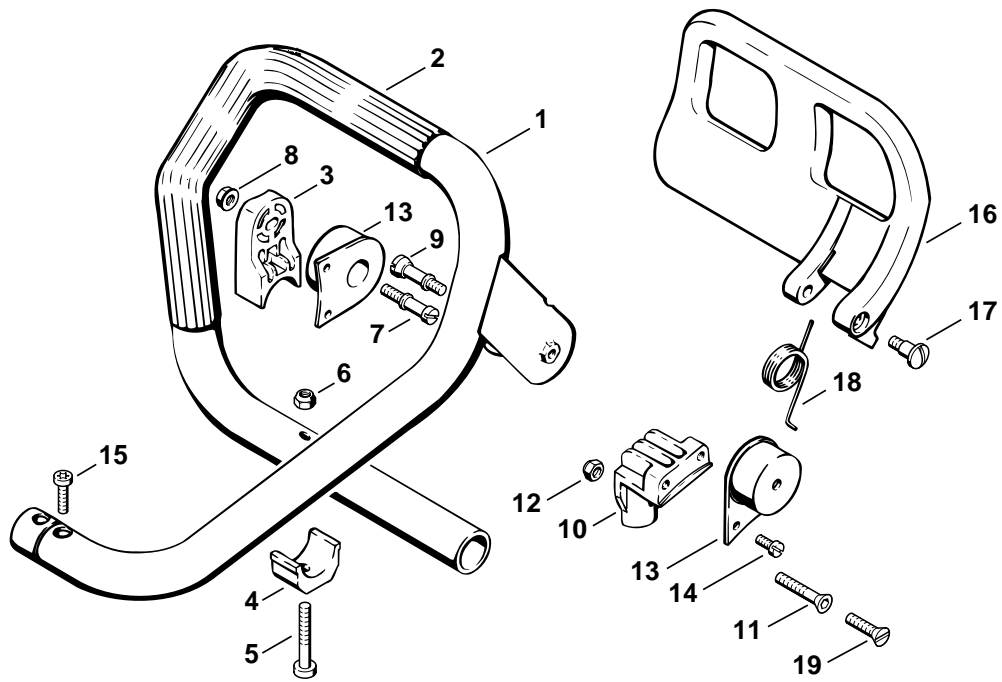
Bild-Nr.	Teile-Nr.	St-Zahl	Benennung	Part Name	Désignation
1	1106 790 0302	1	Handgriff □ 2 - 12	Handle □ 2 - 12	Poignée □ 2 - 12
2	1113 182 8901	1	Bolzen	Pin	Boulon
3	0000 997 0603	1	Druckfeder	Compression spring	Ressort de pression
4	1113 182 9305	1	Startgasknopf	Starting throttle lock	Bouton de gaz de démarrage
5	1106 180 1506	1	Gashebel □ 6	Throttle trigger □ 6	Manette des gaz □ 6
6	9415 415 3140	1	Niet DIN7339-4x0,4x5	Hollow rivet 4x0.3x5	Rivet tubulaire 4x0,3x5
7	9371 470 2640	1	Stift DIN7-5m6x24	Cylindrical pin 5x24	Goupille cylindrique 5x24
8	1108 182 4500	1	Schenkelfeder	Torsion spring	Ressort coudé
9	1106 182 0800	1	Sperrhebel	Trigger interlock	Levier d'arrêt
10	9372 470 2130	1	Stift DIN7-4h8x20	Cylindrical pin 4x20	Goupille cylindrique 4x20
11	0000 998 0802	1	Schenkelfeder	Torsion spring	Ressort coudé
12	1106 791 2205	1	Gummigriff	Rubber grip	Poignée en caoutchouc
13	1106 791 7600	1	Stütze	Support	Support
14	9048 216 1320	1	Schraube DIN84-M6x20-Z4	Pan head screw M6x20	Vis cylindrique M6x20
15	1110 430 0202	1	Stoppschalter	Stop switch	Commutateur d'arrêt
16	9211 260 1430	1	Mutter DIN936-M12x0,75	Hexagon nut M12x0.75	Ecrou à six pans M12x0,75
17	0000 967 3506	1	Schild	Label	Plaque
18	1110 432 9200	1	Tülle	Grommet	Douille
19	9048 216 1320	4	Schraube DIN84-M6x20-Z4	Pan head screw M6x20	Vis cylindrique M6x20
20	1106 182 1504	1	Gasgestänge	Throttle rod	Tringlerie des gaz
21	1106 790 1501	1	Griffrohr mit Schlauch □ 22	Handlebar with hose □ 22	Poignée tubulaire avec gaine □ 22
22		1	Griffschlauch 390 mm	Handle hose 390 mm / 15 3/8"	Gaine de poignée 390 mm
	0000 791 2009	1	Griffschlauch Ø 19 mm x 5 m (B)	Handle hose Ø 19 mm x 5m / 3/4x197" (B)	Gaine de poignée Ø 19 mm x 5 m (B)
23	1106 791 9500	1	Gummibüchse	Rubber bushing	Coussinet en caoutchouc
24	1106 791 9400	1	Rohrschelle	Tube clamp	Collier
25	9015 319 1800	1	Schraube DIN933-M8x20-Z4	Hexagon head screw M8x20	Vis à six pans M8x20
26	0000 951 4110	1	Senkschraube M6	Countersunk screw M6	Vis à tête fraisée M6
27	1106 791 8600	1	Druckscheibe	Thrust washer	Rondelle de pression
28	9214 320 0900	1	Sicherungsmutter DIN980-V M6-10	Lock nut M6	Ecrou de sécurité M6
29	9048 216 1010	1	Schraube DIN84-M5x18-Z1	Pan head screw M5x18	Vis cylindrique M5x18



166ET039 SC



Bild-Nr.	Teile-Nr.	St-Zahl	Benennung	Part Name	Désignation
1	1106 791 6405	1	Stütze	Support	Support
2	9048 216 1320	3	Schraube DIN84-M6x20-Z4	Pan head screw M6x20	Vis cylindrique M6x20
3	1106 790 0307	1	Handgriff □ 4 - 13	Handle □ 4 - 13	Poignée □ 4 - 13
4	1113 182 8901	1	Bolzen	Pin	Boulon
5	0000 997 0603	1	Druckfeder	Compression spring	Ressort de pression
6	0000 958 0403	1	Scheibe	Washer	Rondelle
7	1113 182 9305	1	Startgasknopf	Starting throttle lock	Bouton de gaz de démarrage
8	9371 470 2640	1	Stift DIN7-5m6x24	Cylindrical pin 5x24	Goupille cylindrique 5x24
9	0000 998 1109	1	Schenkelfeder	Torsion spring	Ressort coudé
10	1106 182 1003	1	Gashebel	Throttle trigger	Manette des gaz
11	1106 182 0805	1	Sperrhebel	Trigger interlock	Levier d'arrêt
12	1118 791 0602	1	Griffschale	Handle molding	Monture de poignée
13	9074 478 3076	1	Schraube IS-P4x19	Pan head self-tapping screw IS-P4x19	Vis cylindrique IS-P4x19
14	1106 180 1101	1	Gaszug □ 15, 16	Throttle cable □ 15, 16	Câble de commande des gaz □ 15, 16
15	4308 182 8800	2	Abschlusshülse	Terminal sleeve	Manchon de fermeture
16	0000 937 3000	1	Schraubnippel	Screw nipple	Embout de câble à vis
17	1106 123 7610	1	Lasche	Strap	Bride de fixation
18	1106 182 5820	1	Führungsblech	Guide plate	Tôle de guidage
19	1106 791 4200	1	Führungsteil	Cable guide	Élément de guidage
20	9099 021 2770	1	Schraube DIN7971-3,9x13	Self-tapping screw 3.9x13	Vis Parker 3,9x13
21	1106 440 2202	1	Masseleitung □ 22	Ground wire □ 22	Câble de masse □ 22
22	0751 030 8950	1	Kabelschuh A4-1	Terminal socket A 4-1	Cosse de câble A 4-1
23	9047 319 0630	1	Schraube DIN84-M4x8-Z3	Pan head screw M4x8	Vis cylindrique M4x8
24	9041 216 1260	1	Schraube DIN84-M6x12-5.8	Pan head screw M6x12	Vis cylindrique M6x12
25	1106 790 9905	2	Ringpuffer	Annular buffer	Butoir annulaire
26	1106 791 6100	2	Bundschaube	Collar screw	Vis à embase
27	4201 122 7702	1	Linsenschraube	Oval head screw	Vis à tête bombée



166ET031 SC

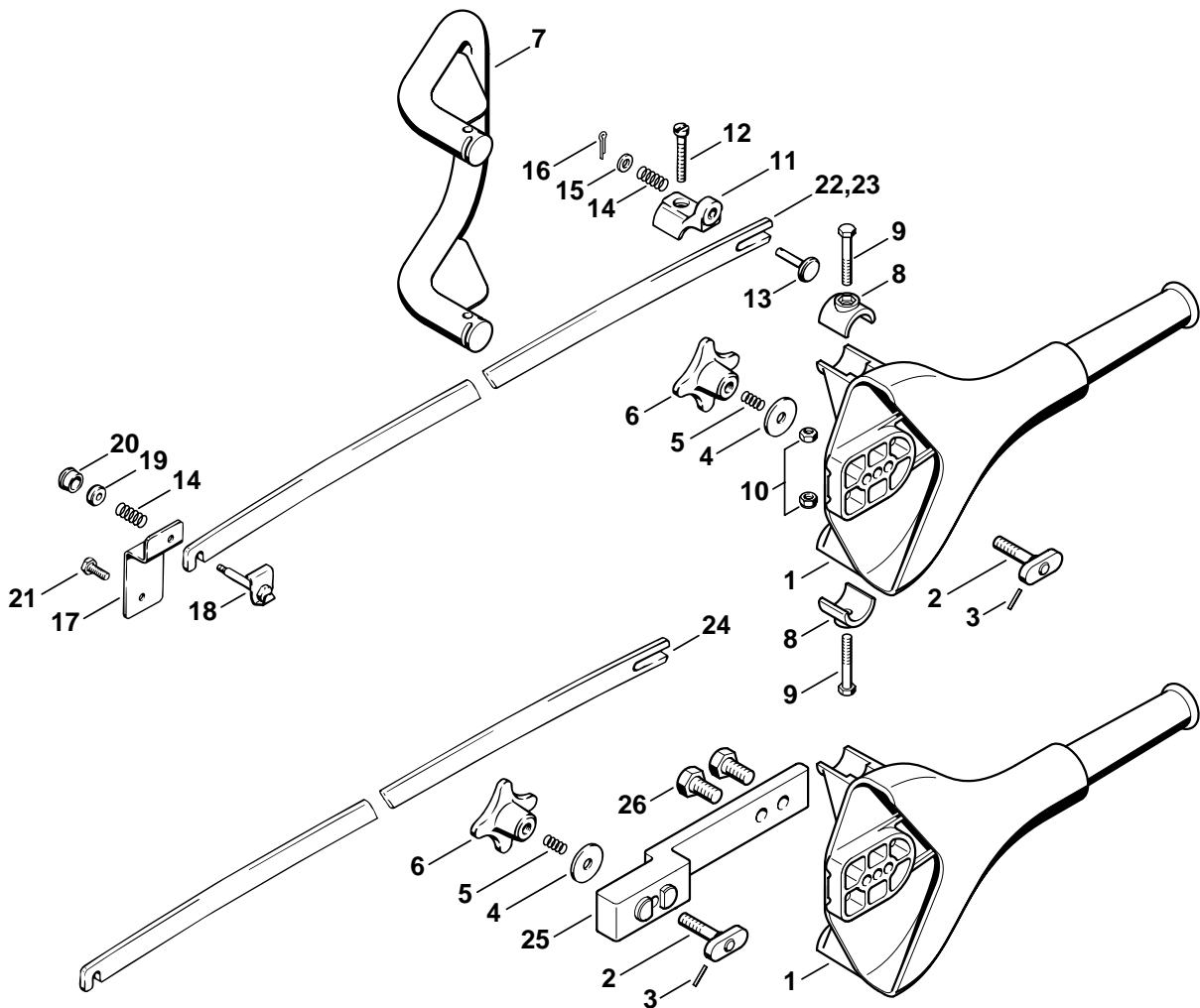
## Illustration M

## Griffrohr

## Handlebar

## Poignée tubulaire

Bild-Nr.	Teile-Nr.	St-Zahl	Benennung	Part Name	Désignation
1	1106 790 1517	1	Griffrohr mit Schlauch □ 2	Handlebar with hose □ 2	Poignée tubulaire avec gaine □ 2
2		1	Griffschlauch 395 mm	Handle hose 395mm / 15 9/16"	Gaine de poignée 395 mm
	0000 791 2005	1	Griffschlauch Ø 23 mm x 5 m (B)	Handle hose Ø 23 mm x 5m / 1x197" (B)	Gaine de poignée Ø 23 mm x 5 m (B)
3	1106 791 5405	1	Halter	Support	Support
4	1106 791 9000	1	Druckstück	Clamp	Pièce de pression
5	9042 216 1400	1	Schraube DIN84-M6x40-5.8	Pan head screw M6x40	Vis cylindrique M6x40
6	9214 320 0900	1	Sicherungsmutter DIN980-V M6-10	Lock nut M6	Ecrou de sécurité M6
7	1106 791 6110	1	Bundschraube	Collar screw	Vis à embase
8	9220 260 0900	1	Mutter DIN6923-M6-8	Hexagon nut M6	Ecrou à six pans M6
9	1106 791 6105	1	Bundschraube	Collar screw	Vis à embase
10	1106 790 7650	1	Stütze □ 11, 12	Support □ 11, 12	Support □ 11, 12
11	9064 319 1380	1	Schraube DIN7991-M6x35-8.8	Countersunk screw M6x35	Vis à tête fraisée M6x35
12	9214 320 0900	1	Sicherungsmutter DIN980-V M6-10	Lock nut M6	Ecrou de sécurité M6
13	1106 790 9910	2	Ringpuffer	Annular buffer	Butoir annulaire
14	9079 319 0960	4	Schraube DIN85-M5x12-8.8	Flat head screw M5x12	Vis à tête plate M5x12
15	9036 341 1020	2	Schraube DIN912-M5x20-Z1	Socket head screw M5x20	Vis cylindrique M5x20
16	1106 792 9100	1	Handschutz	Hand guard	Protège-main
17	0000 951 2905	2	Linsenschraube	Oval head screw	Vis à tête bombée
18	1106 791 8200	1	Schenkelfeder	Torsion spring	Ressort coudé
			➔ X 29 906 076 (43.94)	➔ X 29 906 076 (43.94)	➔ X 29 906 076 (43.94)
19 *	9062 319 1350	1	Schraube DIN963-M6x25-4.8	Countersunk screw M6x25	Vis à tête fraisée M6x25



129ET043 SC

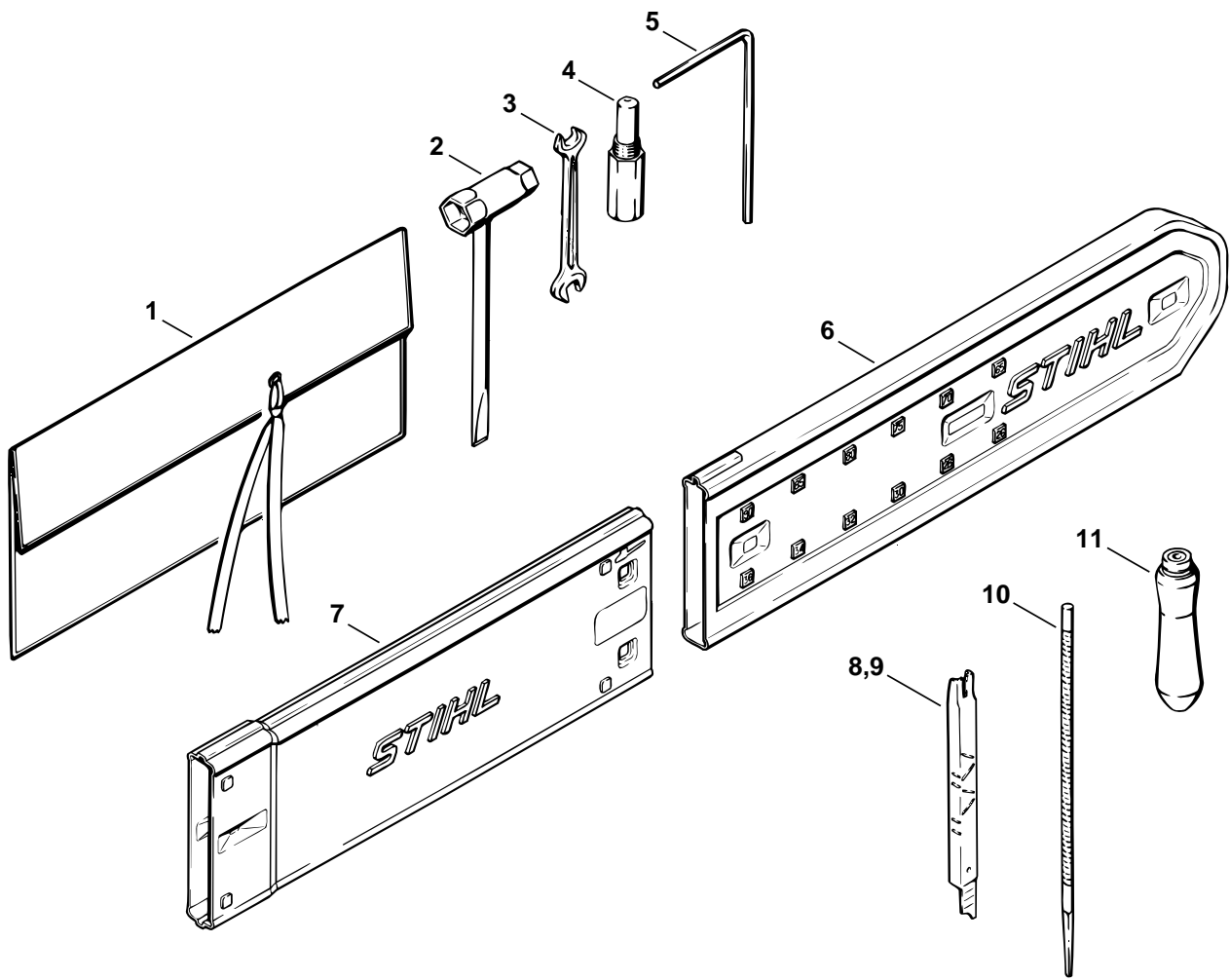
## Illustration N

Handstück, Kettenschutz

Helper's handle,  
Chain scabbard

Poignée, Protège-chaîne

Bild-Nr.	Teile-Nr.	St-Zahl	Benennung	Part Name	Désignation
1	1124 660 2500	1	Handstück (B) □ 2 - 10	Helper's handle (B) □ 2 - 10	Poignée (B) □ 2 - 10
2	1109 660 0600	1	Spannbolzen (B) □ 3	Tensioning bolt (B) □ 3	Boulon de serrage (B) □ 3
3	9380 620 1120	1	Spannstift DIN1481-2x14 (B)	Roll pin 2x14 (B)	Goupille élastique 2x14 (B)
4	0000 958 2208	1	Scheibe (B)	Washer (B)	Rondelle (B)
5	0000 997 0620	1	Druckfeder (B)	Compression spring (B)	Ressort de pression (B)
6	1109 660 0500	1	Spannmutter (B)	Tensioning nut (B)	Ecrou de tension (B)
7	1109 790 2200	1	Griffbügel (B)	Front handle (B)	Etrier de poignée (B)
8	1109 791 9000	2	Druckstück (B)	Clamp (B)	Pièce de pression (B)
9	9007 319 1400	2	Schraube DIN931-M6x40-8.8 (B)	Hexagon head screw M6x40 (B)	Vis à six pans M6x40 (B)
10	9214 320 0900	2	Sicherungsmutter DIN980-V M6-10 (B)	Lock nut M6 (B)	Ecrou de sécurité M6 (B)
	1124 007 1018	1	Anbausatz Kettenschutz 105 cm (B) □ 11 - 22	Chain guard kit 105cm / 42" (B) □ 11 - 22	Kit de protège-chaîne 105 cm (B) □ 11 - 22
11	1109 650 8400	1	Halter (B)	Support (B)	Support (B)
12	9042 216 1400	1	Schraube DIN84-M6x40-5.8 (B)	Pan head screw M6x40 (B)	Vis cylindrique M6x40 (B)
13	1401 668 8500	1	Federbolzen (B)	Spring bolt (B)	Boulon de suspension (B)
14	0000 997 0901	2	Druckfeder (B)	Compression spring (B)	Ressort de pression (B)
15	0000 958 0600	1	Scheibe (B)	Washer (B)	Rondelle (B)
16	9395 021 0790	1	Splint DIN94-1,6x12 (B)	Split pin 1.6x12 (B)	Goupille fendue 1,6x12 (B)
17	1124 656 8300	1	Halter (B)	Support (B)	Support (B)
18	1401 640 8000	1	Federbolzen (B)	Spring bolt (B)	Boulon de suspension (B)
19	0000 961 1401	1	Ring (B)	Ring (B)	Anneau (B)
20	1401 648 8400	1	Druckknopf (B)	Push button (B)	Bouton de pression (B)
21	9008 319 1350	1	Schraube DIN933-M6x25-8.8 (B)	Hexagon head screw M6x25 (B)	Vis à six pans M6x25 (B)
22	1202 656 1000	1	Kettenschutz 105 cm (B)	Chain scabbard 105cm / 42" (B)	Protège-chaîne de 105 cm (B)
	1124 007 1019	1	Anbausatz Kettenschutz 120 cm (B) □ 11 - 21, 23	Chain guard kit 120cm / 48" (B) □ 11 - 21, 23	Kit de protège-chaîne 120 cm (B) □ 11 - 21, 23
23	1202 656 1001	1	Kettenschutz 120 cm (B)	Chain scabbard 120cm / 48" (B)	Protège-chaîne de 120 cm (B)
	1124 007 1020	1	Anbausatz Kettenschutz 150 cm (B) □ 11 - 21, 24	Chain guard kit 150cm / 59" (B) □ 11 - 21, 24	Kit de protège-chaîne 150 cm (B) □ 11 - 21, 24
24	1202 656 1002	1	Kettenschutz 150 cm (B)	Chain scabbard 150cm / 59" (B)	Protège-chaîne de 150 cm (B)
25	1124 660 2650	1	Distanzstück (B)	Spacer (B)	Pièce d'écartement (B)
26	9008 319 2360	2	Schraube DIN933-M10x20-8.8 (B)	Hexagon head screw M10x20 (B)	Vis à six pans M10x20 (B)



166ET033 SC

## Illustration O

## Werkzeuge, Sonderzubehör

## Tools, Extras

## Outils, Accessoires optionnels

Bild-Nr.	Teile-Nr.	St-Zahl	Benennung	Part Name	Désignation
	1106 890 1400	1	Satz Werkzeuge □ 1 - 5	Tool kit □ 1 - 5	Jeu d'outils □ 1 - 5
1	0000 891 0801	1	Werkzeugtasche	Tool roll	Pochette à outils
2	1106 890 3402	1	Kombischlüssel	Combination wrench	Clé multiple
3	0811 012 1152	1	Schlüssel 8x10	Wrench 8x10	Clé 8x10
4	1107 191 1201	1	Anschlagschraube	Locking screw	Vis d'arrêt
5	0811 270 1100	1	Schraubendreher 5x110x70	Allen key 5x110x70	Tournevis 5x110x70
6	0000 792 9130	1	Kettenschutz	Chain scabbard	Protège-chaîne
7	0000 792 9133	1	Kettenschutzverlängerung bis 90 cm (B)	Chain scabbard extension up to 90 cm (B)	Protège-chaîne de rallonge à 90 cm (B)
8	1106 893 4010	1	Feillehre 1,2 mm, 1/2" (B)	Filing gauge 1.2mm, 1/2" (B)	Calibre de chaîne 1,2 mm, 1/2" (B)
9	1106 893 4000	1	Feillehre 0.404", 1/2" (B)	Filing gauge 0.404", 1/2" (B)	Calibre de chaîne 0.404", 1/2" (B)
10	0811 411 8108	1	Rundfeile Ø 5,5x200 mm (B)	Round file Ø 5.5x200mm (B)	Lime ronde Ø 5,5x200 mm (B)
11	0811 490 7860	1	Feilengriff A100 (B)	File handle A100 (B)	Manche de lime A100 (B)
	1106 900 5005	1	STIHL Pannensfix (A,B)	STIHL repair kit (A,B)	Lot de dépannage STIHL (A,B)

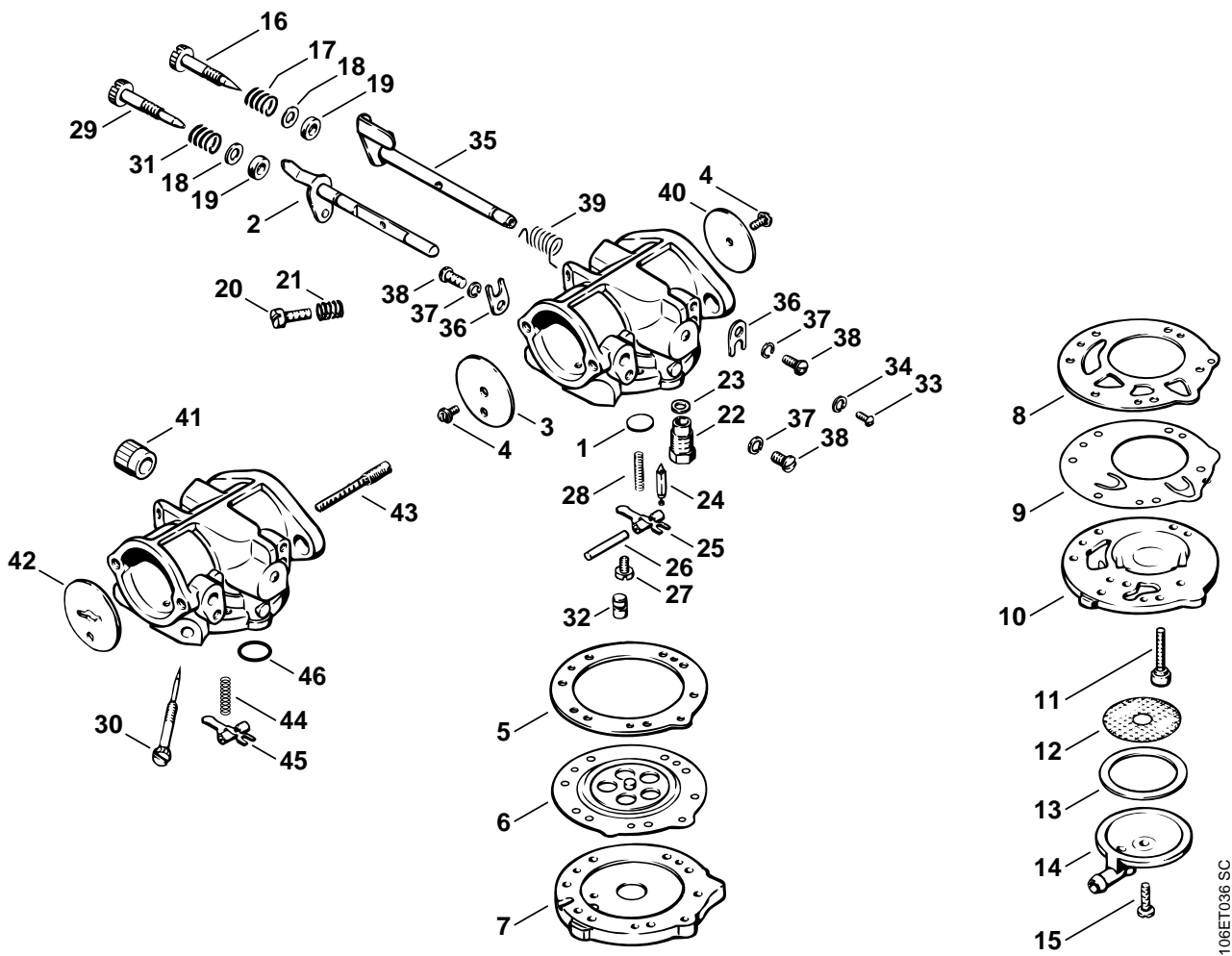
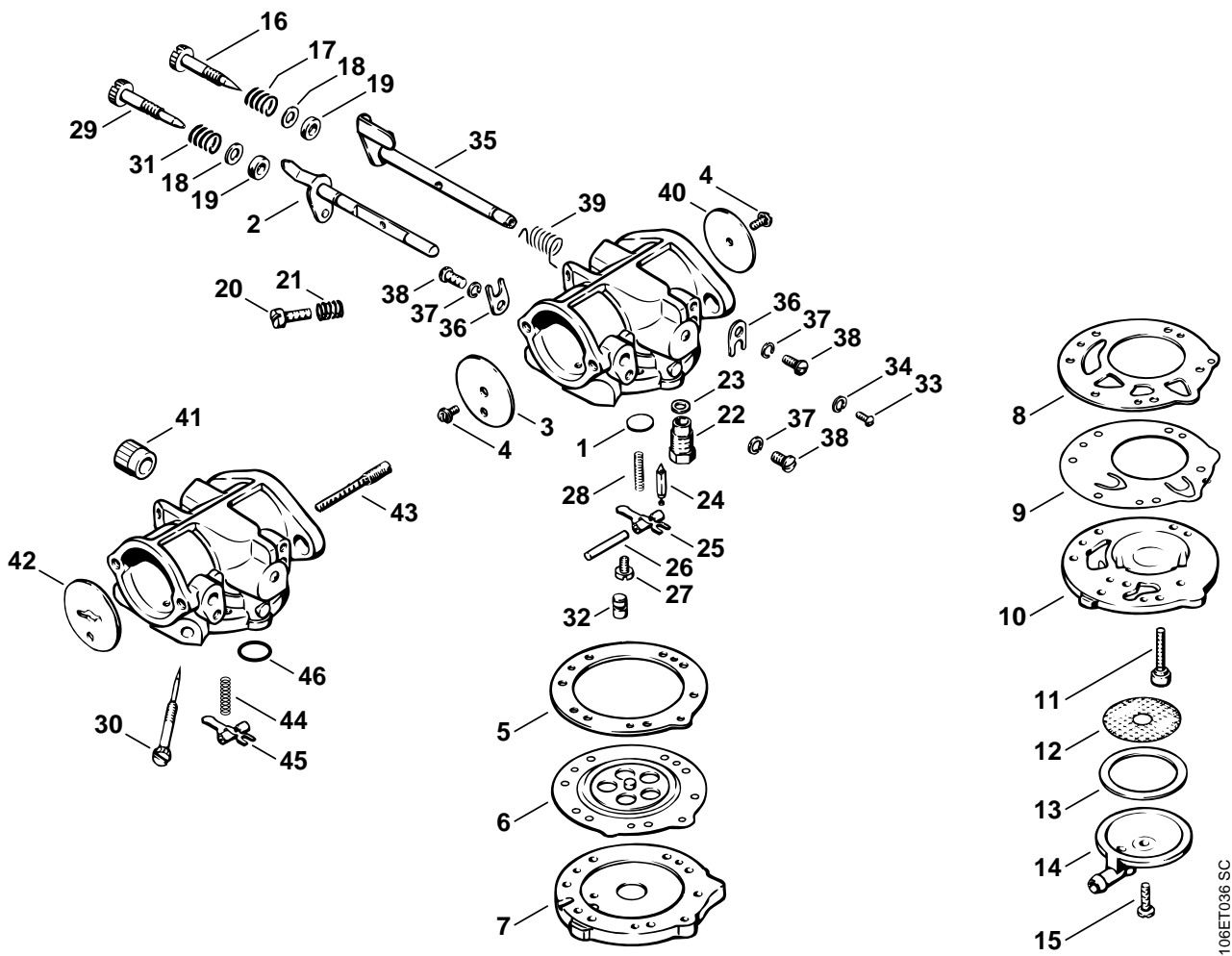




Bild-Nr.	Teile-Nr.	St-Zahl	Benennung	Part Name	Désignation
1 *	6503 122 9410	1	Verschlussstopfen	Plug	Bouchon
2 *	1106 120 7203	1	Startwelle mit Hebel	Choke shaft with lever	Axe de volet de démarrage avec levier
3 *	1106 121 2900	1	Startklappe	Choke shutter	Volet de démarrage
4 *	1106 122 7400	2	Halbrundschraube	Round head screw	Vis à tête ronde
5 *	6503 129 0910	1	Dichtung	Gasket	Joint
6 *	6503 121 4700	1	Regelmembrane	Metering diaphragm	Membrane de réglage
7 *	6503 121 0500	1	Pumpengehäuse	Pump housing	Carter de pompe
8 *	1108 129 1100	1	Dichtung	Gasket	Joint
9 *	1106 121 4803	1	Pumpenmembrane	Pump diaphragm	Membrane de pompe
10 *	6503 121 0400	1	Oberteil	Top	Partie supérieure
11 *	6503 122 7710	6	Linsenschraube	Oval head screw	Vis à tête bombée
12 *	6503 121 7810	1	Sieb	Strainer	Tamis à essence
13 *	6503 129 3010	1	Dichtring	Sealing ring	Anneau de joint
14 *	6503 121 0800	1	Abschlussdeckel	End cover	Couvercle
15 *	6503 122 7700	1	Linsenschraube	Oval head screw	Vis à tête bombée
16 *	1108 122 6800	1	Leerlaufstellschraube	Low speed adjustment screw	Vis L de richesse au ralenti
17 *	1106 122 3000	1	Feder	Spring	Ressort
18 *	1106 129 3500	2	Dichtring	Sealing ring	Anneau de joint
19 *	1106 129 2300	2	Dichtung	Gasket	Joint
20 *	4201 122 6200	1	Leerlaufanschlagschraube	Idle speed adjustment screw	Vis de réglage de régime de ralenti
21 *	6503 122 3020	1	Feder	Spring	Ressort
22 *	1106 120 8803	1	Einlassnadelventil □ 23, 24	Inlet needle valve □ 23, 24	Levier de réglage d'admission □ 23, 24
23 *	6503 129 2500	1	Dichtung	Gasket	Joint
24 *	1108 121 5100	1	Einlassnadel	Inlet needle	Pointeau d'admission
25 *	1106 121 5000	1	Einlassregelhebel	Inlet control lever	Levier de réglage d'admission
26 *	1106 121 9200	1	Achse	Spindle	Axe
27 *	1110 122 7800	1	Linsensenkschraube	Oval head screw	Vis à tête bombée fraisée
28 *	1110 122 3020	1	Feder	Spring	Ressort



106ET036 SC

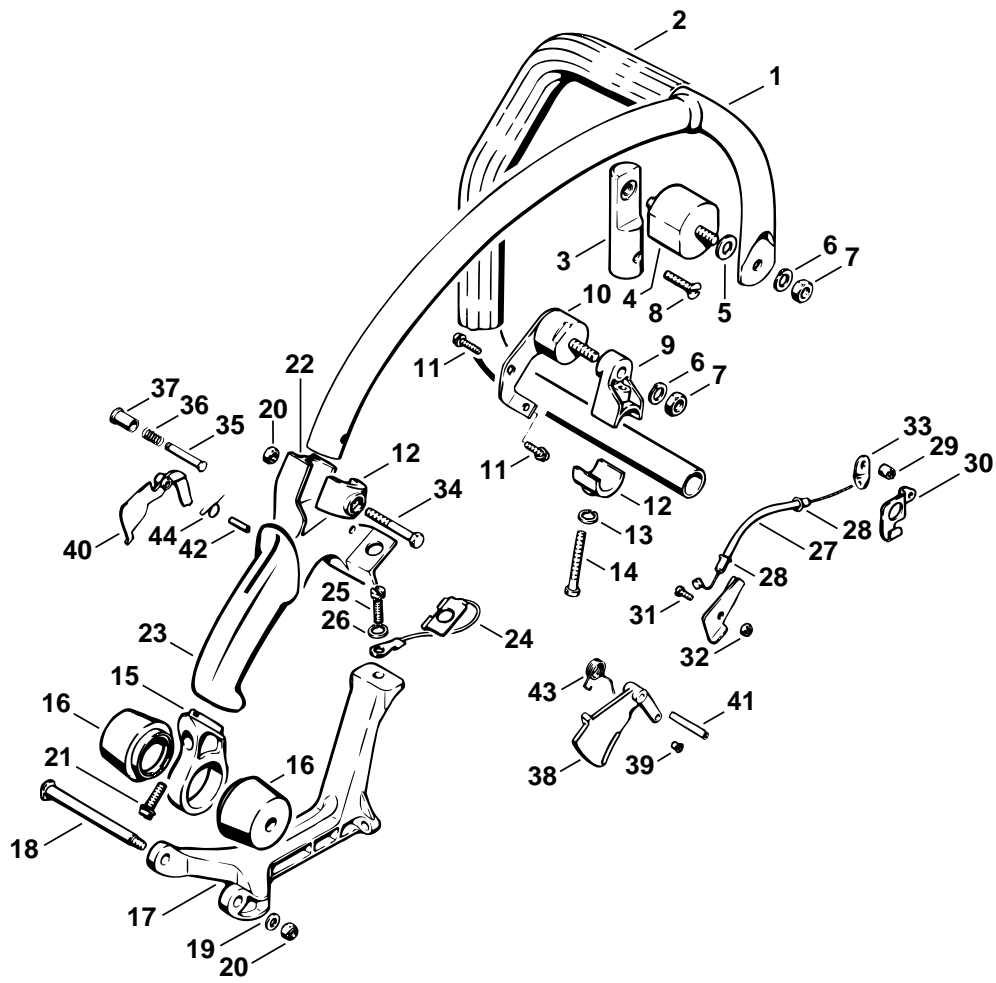
## Illustration P

Vergaser HL-324A

Carburetor HL-324A

Carburateur HL-324A

Bild-Nr.	Teile-Nr.	St-Zahl	Benennung	Part Name	Désignation
29 *	1108 122 6700	1	Hauptstellschraube	High speed adjustment screw	Vis H de richesse à haut régime
			➔ 6 628 730 (31.80)	➔ 6 628 730 (31.80)	➔ 6 628 730 (31.80)
30 *	1106 122 6701	1	Hauptstellschraube	High speed adjustment screw	Vis H de richesse à haut régime
31 *	1106 122 3000	1	Feder	Spring	Ressort
32 *	1106 121 5400	1	Ventildüse	Valve jet	Gicleur à soupape
33 *	1106 122 7201	1	Zylinderschraube	Pan head screw	Vis cylindrique
34 *	1106 122 8700	1	Federring	Spring washer	Rondelle Grower
35 *	1106 120 7101	1	Drosselwelle mit Hebel	Throttle shaft with lever	Axe de papillon avec levier
36 *	6503 122 9300	2	Klammer	Clip	Agrafe
37 *	6503 122 8710	3	Federring	Spring washer	Rondelle Grower
38 *	6503 122 7720	3	Linsenschraube	Oval head screw	Vis à tête bombée
39 *	1106 122 3202	1	Schenkelfeder	Torsion spring	Ressort coudé
40 *	1106 121 3301	1	Drosselklappe	Throttle shutter	Papillon
	* 1106 120 9611	1	Satz Einlassnadel mit Hebel □ 22 - 25, 28	Inlet needle set with lever □ 22 - 25, 28	Jeu de poiteau d'admission avec levier □ 22 - 25, 28
41 *	6503 121 8800	1	Buchse STIHL Contra	Bushing STIHL Contra	Douille STIHL Contra
42 *	6503 121 2910	1	Startklappe STIHL Contra	Choke shutter STIHL Contra	Volet de démarrage STIHL Contra
43 *	6503 122 8000	1	Stiftschraube STIHL Contra	Stud STIHL Contra	Goujon fileté STIHL Contra
44 *	1106 122 3005	1	Feder STIHL Contra	Spring STIHL Contra	Ressort STIHL Contra
45 *	1106 121 5000	1	Einlassregelhebel STIHL Contra	Inlet control lever STIHL Contra	Levier de réglage d'admission STIHL Contra
46 *	1106 129 3505	1	Dichtring STIHL Contra	Sealing ring STIHL Contra	Anneau de joint STIHL Contra
	* 1106 007 1060	1	Satz Vergaserteile □ 5, 6, 8, 9, 13, 19, 23	Set of carburetor parts □ 5, 6, 8, 9, 13, 19, 23	Jeu de pièces de carburateur □ 5, 6, 8, 9, 13, 19, 23



106ET038 SC

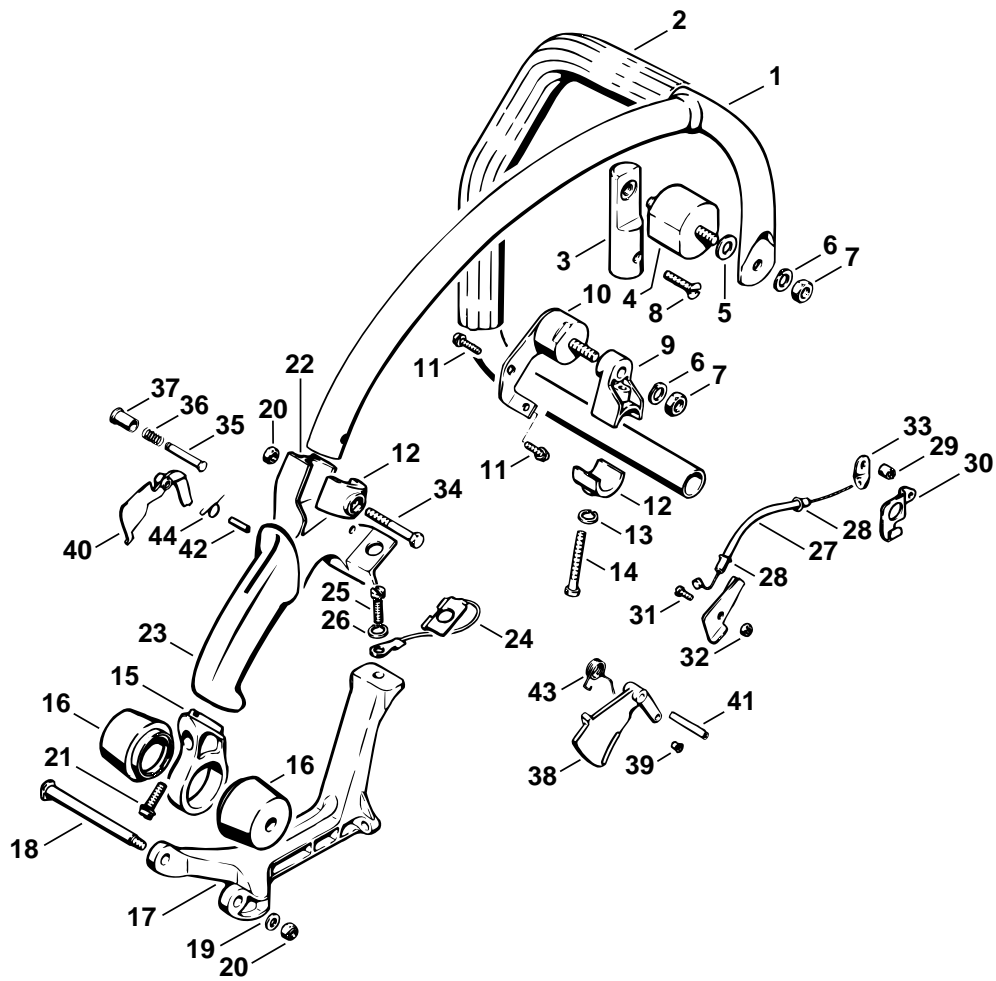
## Illustration Q

## Handgriff AV

## Handle AV

## Poignée AV

Bild-Nr.	Teile-Nr.	St-Zahl	Benennung	Part Name	Désignation
			➔ X 13 281 004 (35.84)	➔ X 13 281 004 (35.84)	➔ X 13 281 004 (35.84)
1 *	1106 790 1516	1	Griffrohr mit Schlauch □ 2	Handlebar with hose □ 2	Poignée tubulaire avec gaine □ 2
2 *		1	Griffschlauch 390 mm	Handle hose 390 mm / 15 3/8"	Gaine de poignée 390 mm
	* 0000 791 2009	1	Griffschlauch Ø 19 mm x 5 m (B)	Handle hose Ø 19 mm x 5m / 3/4x197" (B)	Gaine de poignée Ø 19 mm x 5 m (B)
3 *	1106 791 5411	1	Halter (C)	Support (C)	Support (C)
4 *	1106 790 9620	1	Rundlager (C)	Annular buffer (C)	Support annulaire (C)
5 *	9291 021 0180	1	Scheibe DIN125-A8,4	Washer 8.4	Rondelle 8,4
6 *	9321 630 0180	2	Federring DIN127-B8	Spring washer 8	Rondelle Grower 8
7 *	9210 260 1100	2	Mutter DIN934-M8-8	Hexagon nut M8	Ecrou à six pans M8
8 *	9062 319 1350	1	Schraube DIN963-M6x25-4.8	Countersunk screw M6x25	Vis à tête fraisée M6x25
9 *	1106 791 5400	1	Halter	Support	Support
10 *	1106 790 9611	1	Rundlager (C)	Annular buffer (C)	Support annulaire (C)
11 *	9048 216 1010	2	Schraube DIN84-M5x18-Z1	Pan head screw M5x18	Vis cylindrique M5x18
12 *	1109 791 9000	2	Druckstück	Clamp	Pièce de pression
13 *	9334 630 0140	1	Federring DIN7980-6	Spring washer 6	Rondelle Grower 6
14 *	9042 216 1400	1	Schraube DIN84-M6x40-5.8	Pan head screw M6x40	Vis cylindrique M6x40
15 *	1106 791 7610	1	Stütze	Support	Support
16 *	1106 790 9900	2	Ringpuffer (C)	Annular buffer (C)	Butoir annulaire (C)
17 *	1106 791 6400	1	Stützgabel (C)	Supporting fork (C)	Fourche support (C)
18 *	0000 973 6025	1	Bolzen (C)	Pin (C)	Boulon (C)
19 *	9291 021 0140	1	Scheibe DIN125-A6,4	Washer 6.4	Rondelle 6,4
20 *	9214 320 0900	2	Sicherungsmutter DIN980-V M6-10	Lock nut M6	Ecrou de sécurité M6
21 *	9048 216 1010	1	Schraube DIN84-M5x18-Z1	Pan head screw M5x18	Vis cylindrique M5x18
22 *	1106 790 0305	1	Handgriff □ 23, 35 - 44	Handle □ 23, 35 - 44	Poignée □ 23, 35 - 44
23 *	1106 791 2205	1	Gummigriff	Rubber grip	Poignée en caoutchouc
24 *	1106 440 2202	1	Masseleitung	Ground wire	Câble de masse
25 *	9322 630 0140	1	Federscheibe DIN137-A6	Spring washer 6	Rondelle élastique 6
26 *	9041 216 1260	1	Schraube DIN84-M6x12-5.8	Pan head screw M6x12	Vis cylindrique M6x12
27 *	1106 180 1100	1	Gaszug □ 28, 29	Throttle cable □ 28, 29	Câble de commande des gaz □ 28, 29
28 *	4308 182 8800	2	Abschlusschülse	Terminal sleeve	Manchon de fermeture
29 *	0000 937 3000	1	Schraubnippel	Screw nipple	Embout de câble à vis
30 *	1106 182 5820	1	Führungsblech	Guide plate	Tôle de guidage



106ET038 SC

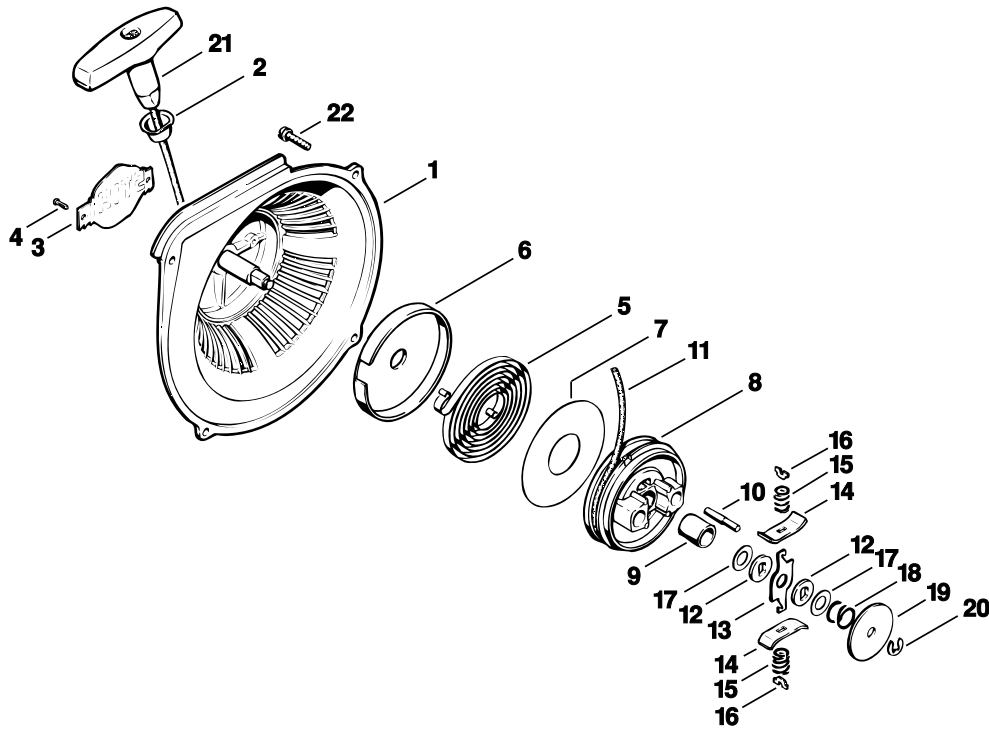
## Illustration Q

## Handgriff AV

## Handle AV

## Poignée AV

Bild-Nr.	Teile-Nr.	St-Zahl	Benennung	Part Name	Désignation
			➔ X 13 281 004 (35.84)	➔ X 13 281 004 (35.84)	➔ X 13 281 004 (35.84)
31 *	9041 216 0630	1	Schraube DIN84-M4x8-8.8	Pan head screw M4x8	Vis cylindrique M4x8
32 *	9210 260 0600	1	Mutter DIN934-M4-8	Hexagon nut M4	Ecrou à six pans M4
33 *	1106 123 7610	1	Lasche	Strap	Bride de fixation
34 *	9007 319 1400	1	Schraube DIN931-M6x40-8.8	Hexagon head screw M6x40	Vis à six pans M6x40
35 *	1113 182 8901	1	Bolzen	Pin	Boulon
36 *	0000 997 0603	1	Druckfeder	Compression spring	Ressort de pression
37 *	1113 182 9305	1	Startgasknopf	Starting throttle lock	Bouton de gaz de démarrage
38 *	1106 180 1506	1	Gashebel □ 39	Throttle trigger □ 39	Manette des gaz □ 39
39 *	9415 415 3140	1	Niet DIN7339-4x0,4x5	Hollow rivet 4x0.3x5	Rivet tubulaire 4x0,3x5
40 *	1106 182 0800	1	Sperrhebel	Trigger interlock	Levier d'arrêt
41 *	9371 470 2640	1	Stift DIN7-5m6x24	Cylindrical pin 5x24	Goupille cylindrique 5x24
42 *	9372 470 2130	1	Stift DIN7-4h8x20	Cylindrical pin 4x20	Goupille cylindrique 4x20
43 *	1108 182 4500	1	Schenkelfeder	Torsion spring	Ressort coudé
44 *	0000 998 0802	1	Schenkelfeder	Torsion spring	Ressort coudé



106ET021



# Illustration R

Anwerfvorrichtung  
Reibungsschuh

Rewind starter friction shoe

Dispositif de lancement  
entraîneur

Bild-Nr.	Teile-Nr.	St-Zahl	Benennung	Part Name	Désignation
	* 1106 080 2810	1	Lüfterdeckel mit Anwerfvorrichtung STIHL Contra S □ 1 - 21	Fan cover with rewind starter STIHL Contra S □ 1 - 21	Couvercle de ventilateur avec lanceur STIHL Contra S □ 1 - 21
			→ 8 953 330 (36.81)	→ 8 953 330 (36.81)	→ 8 953 330 (36.81)
1 *	1106 080 2802	1	Lüfterdeckel mit Anwerfvorrichtung □ 2 - 4	Fan cover with rewind starter □ 2 - 4	Couvercle de ventilateur avec lanceur □ 2 - 4
1 *	1106 080 2010	1	Lüftergehäuse STIHL Contra S □ 2 - 4	Fan housing STIHL Contra S □ 2 - 4	Carter de ventilateur STIHL Contra S □ 2 - 4
			→ 8 953 330 (36.81)	→ 8 953 330 (36.81)	→ 8 953 330 (36.81)
2 *	1110 084 9102	1	Buchse	Bushing	Douille
3 *	0000 967 2021	1	Firmenzeichen STIHL	Nameplate STIHL	Emblème STIHL
4 *	0000 974 1000	2	Halbrundniet 3x6	Round head rivet 3x6	Rivet à tête ronde 3x6
5 *	1106 190 0600	1	Rückholfeder □ 6	Rewind spring □ 6	Ressort de rappel □ 6
6 *	1107 037 8001	1	Federgehäuse	Spring housing	Boîtier de ressort
7 *	1106 195 9015	1	Scheibe	Washer	Rondelle
8 *	1107 190 1000	1	Seilrolle (C) □ 9, 10	Rope rotor (C) □ 9, 10	Poulie à câble (C) □ 9, 10
8 *	1106 190 1000	1	Seilrolle STIHL Contra S □ 9, 10	Rope rotor STIHL Contra S □ 9, 10	Poulie à câble STIHL Contra S □ 9, 10
9 *	0000 963 1430	1	Lagerbüchse (C)	Bearing bushing (C)	Coussinet (C)
10 *	1106 195 9800	4	Steckkerbstift	Notched pin	Goupille cannelée
11 *	1107 195 8200	1	Anwerfseil Ø 4,5x1000 mm	Starter rope Ø 4.5x1000mm	Câble de lancement Ø 4,5x1000 mm
12 *	1106 195 9001	2	Scheibe	Washer	Rondelle
	* 1106 190 4600	1	Reibungsschuh □ 13 - 16, 18	Friction shoe □ 13 - 16, 18	Entraîneur □ 13 - 16, 18
13 *	1106 195 3000	1	Bremshebel	Brake lever	Levier de frein
14 *	1106 195 5000	2	Reibungsschuhplatte	Friction shoe plate	Plaque de l'entraîneur
15 *	1106 195 5100	2	Reibungsschuhfeder	Friction shoe spring	Ressort de l'entraîneur
16 *	1106 195 1700	2	Federteller	Spring retainer plate	Agrafe de ressort
17 *	0000 958 1010	2	Scheibe	Washer	Rondelle
18 *	1106 195 2900	1	Bremsfeder	Brake spring	Ressort de frein
19 *	1106 195 3200	1	Anlaufscheibe	Thrust washer	Rondelle de butée
20 *	9460 624 0500	1	Sicherungsscheibe DIN6799-5	E-clip 5	Anneau d'arrêt 5
21 *	1121 195 3400	1	Griff	Starter grip	Poignée
22 *	9048 216 1010	4	Schraube DIN84-M5x18-Z1	Pan head screw M5x18	Vis cylindrique M5x18

- D** **Zeichenerklärung**  
 = darin enthalten Bild-Nr  
 \* = Maschine älterer Bauart  
 (A) = nicht abgebildet  
 (B) = nur Sonderzubehör  
 (C) = ab Werk nicht mehr lieferbar  
 (D) = einzeln kein Ersatzteil  
 (1,2,...) = Ausführungsarten
- E** **Aclaración de símbolos**  
 = contiene núm. de ilustración  
 \* = máquinas de ejecución anterior  
 (A) = sin ilustración  
 (B) = sólo accesorios especiales  
 (C) = ya no se suministra de fábrica  
 (D) = la pieza suelta no se suministra como repuesto  
 (1,2,...) = clases de ejecución
- FR** **Merkkien selitys**  
 = johon sisältyvät kuvan numerot  
 \* = vanhemmanmalliset koneet  
 (A) = ei kuvassa  
 (B) = ainoastaan lisävaruste  
 (C) = ei toimiteta enää tehtaalta  
 (D) = ei toimiteta erikseen  
 (1,2,...) = Mallit
- N** **Tegnforklaring**  
 = medfølger fig. nr  
 \* = Maskiner av eldre modell  
 (A) = ikke avbildet  
 (B) = bare ekstrautstyr  
 (C) = leveres ikke lenger fra fabrikk  
 (D) = enkeltdele leveres ikke som reservedel  
 (1,2,...) = utførelser
- P** **Explicação dos símbolos**  
 = Incl. a fig. No.  
 \* = Máquinas de construção mais antiga  
 (A) = não ilustrado  
 (B) = unicamente acessórios especiais  
 (C) = já não fornecível ex-fábrica  
 (D) = a peça individual não é nenhuma peça de reposição  
 (1,2,...) = Configurações
- TR** **İşaret açıklaması**  
 = İndeks numarada dahildir  
 \* = Eski model makinalar  
 (A) = Şemada yoktur  
 (B) = Ekstradır  
 (C) = Fabrikadan artık temin edilmez  
 (D) = Ayırı verilmmez  
 (1,2,...) = Mevcut modeller
- BR** **Explicação dos símbolos**  
 = inclusive fig. n.  
 \* = máquinas antigas  
 (A) = não ilustrado  
 (B) = somente acessórios especiais  
 (C) = não mais fornecido pela fábrica  
 (D) = não fornecida separadamente  
 (1,2,...) = diferentes versões
- DE** **Key to symbols**  
 = including item No.  
 \* = previous Models  
 (A) = not illustrated  
 (B) = option  
 (C) = no longer available from factory  
 (D) = not available as separate item  
 (1,2,...) = versions available
- HR** **Tumač znakova**  
 = u istom sadrži dijelove, slike br.  
 \* = strojevi starije izvedbe  
 (A) = nedostaje slika  
 (B) = samo kao poseban pribor  
 (C) = više se ne isporučuje fco tvornica  
 (D) = ne isporučuje se pojedinačno kao pričuvni dio  
 (1,2,...) = vrste izvedbi
- I** **Leggenda**  
 = comprendente fig(g). n.  
 \* = Macchine di costruzione anteriore  
 (A) = non illustrato  
 (B) = fornibile soltanto a richiesta  
 (C) = non più fornibile dallo stabilimento  
 (D) = niente ricambio  
 (1,2,...) = versioni
- CZ** **Vysvětlivky**  
 = obsahuje obr. č.  
 \* = stroje starší konstrukce  
 (A) = není vyobrazeno  
 (B) = jen zvláštní příslušenství  
 (C) = ze závodu se již nedodává  
 (D) = jednotlivě žádný náhradní díl  
 (1,2,...) = druhy provedení
- NL** **Toelichting symbolen**  
 = daarin begrepen pos.nr.  
 \* = machines van een oudere uitvoering  
 (A) = niet afgebeeld  
 (B) = uitsluitend speciaal toebehoren  
 (C) = af fabriek niet meer leverbaar  
 (D) = niet los leverbaar  
 (1,2,...) = uitvoeringen
- PL** **Objaśnienie znaków**  
 = zawiera rysunki nr.  
 \* = maszyny starszego typu budowy  
 (A) = nie zilustrowano  
 (B) = tylko jako wyposażenie specjalne  
 (C) = nie dostarczane przez producenta  
 (D) = nie występuje jako samodzielna część zamienna  
 (1,2,...) = rodzaj wykonania
- RO** **Legendă**  
 = include figura nr.  
 \* = Utilaje de fabricație mai veche  
 (A) = neilustrat  
 (B) = doar ca accesoriu opțional  
 (C) = nu se mai livrează din fabrică  
 (D) = fără piesă de schimb separată  
 (1,2,...) = diferite modele
- F** **Légende**  
 = y compris Fig. No.  
 \* = machines d'ancienne construction  
 (A) = non illustré  
 (B) = uniquement accessoire optionnel  
 (C) = n'est plus livrable départ usine  
 (D) = n'est pas livrable séparément  
 (1,2,...) = différentes exécutions
- S** **Teckenförklaring**  
 = ingår bild-nr  
 \* = maskiner av tidigare utförande  
 (A) = ej avbildat  
 (B) = endast tillbehör  
 (C) = levereras inte längre från fabriken  
 (D) = ingen separat reservdel  
 (1,2,...) = varianter
- DK** **Symbolforklaring**  
 = inklusive fig. nr.  
 \* = maskiner af ældre konstruktion  
 (A) = ikke afbilledet  
 (B) = kun ekstratilbehør  
 (C) = leveres ikke mere fra fabrik  
 (D) = leveres ikke som løs reservedel  
 (1,2,...) = modelbetegnelser
- H** **Jelmagyarázat**  
 = abban tartalmazott ábra-szám  
 \* = Régebbi építéssorozatú gépek  
 (A) = Nincs ábrázolva  
 (B) = Csak külön tartozék  
 (C) = Gyár már nem szállítja  
 (D) = nem alkatrész, egyenként  
 (1,2,...) = Kivitelezési módok
- GR** **Επεξήγηση συμβόλων**  
 = περιλαμβάνει τον αριθμό του είδους  
 \* = Μηχανήματα παλαιότερων μοντέλων  
 (A) = δεν απεικονίζεται  
 (B) = μόνο προαιρετικά είδη  
 (C) = δεν διατίθεται από τον κατασκευαστή  
 (D) = δεν παραδίδεται ως ξεχωριστό είδος  
 (1,2,...) = διαφορετικοί τύποι που διατίθενται
- RUS** **Пояснения к условным обозначениям**  
 = сюда входят номера позиций  
 \* = машины более старого типа  
 (A) = конструкции  
 (B) = не изображено на иллюстрации  
 (C) = только в виде специальных принадлежностей  
 (D) = заводом больше не выпускается  
 (1,2,...) = запасная деталь  
 = Виды исполнений
- UAE** **زومرلا حرش**  
 = ةروض مقرر كل ع يوتحت  
 \* = مري دق زارط نم تانديك ام  
 (A) = ةروض مري غ  
 (B) = طقف ةصاخ تامزلتسم  
 (C) = ع نم ديروت ل ل ةلباق ري غ  
 (D) = ه درف م راي غ ةطق ك سي ل  
 = تازارط لا عاونا (...2,1)