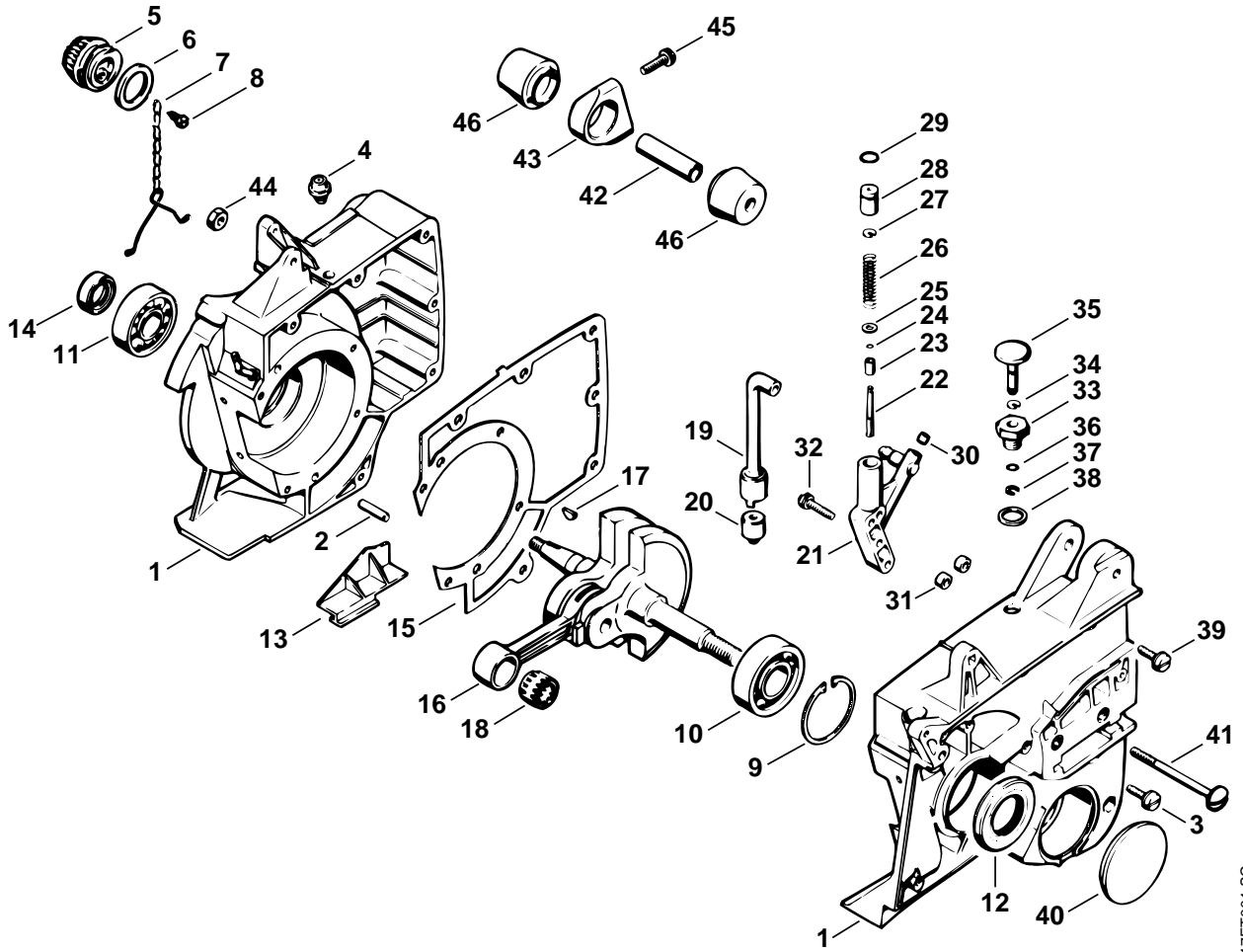


STIHL 075 (1111)**Ersatzteilliste
Spare Parts List
Liste des pièces**

- A** Kurbelgehäuse, Kurbelwelle
Crankcase, Crankshaft
Carter, Vilebrequin
- B** Zylinder, Schalldämpfer
Cylinder, Muffler
Cylindre, Silencieux
- C** Ölpumpe, Kupplung
Oil pump, Clutch
Pompe à huile, Embrayage
- D** Kettenbremse, Kettenraddeckel
Chain brake, Chain sprocket cover
Frein de chaîne, Couvercle de pignon
- E** Anwerfvorrichtung, Zündanlage
Rewind starter, Ignition system
Dispositif de lancement, Dispositif
d'allumage
- F** Lüftergehäuse
Fan housing
Carter de ventilateur
- G** Filtergehäuse, Luftfilter
Filter housing, Air filter
Boîtier de filtre, Couvercle de filtre
- H** Vergaser Tilloston
Carburetor Tilloston
Carburateur Tilloston
- J** Haube, Griffrahmen
Shroud, Handle frame
Capot, Cadre de poignée
- K** Werkzeuge, Sonderzubehör
Tools, Extras
Outils, Accessoires optionnels



117ET001 SC

Illustration A

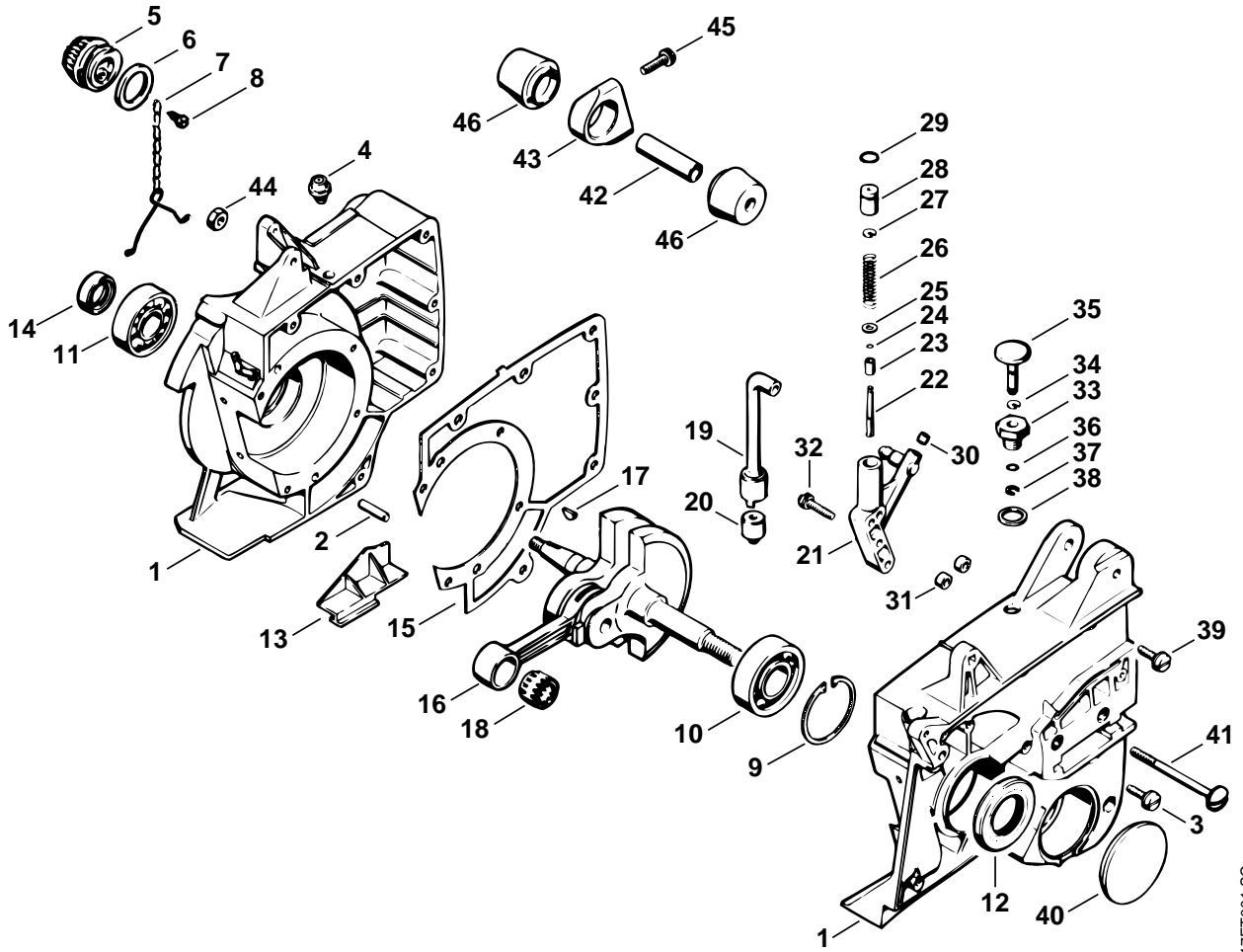
Kurbelgehäuse, Kurbelwelle

Crankcase, Crankshaft

Carter, Vilebrequin

Bild-Nr.	Teile-Nr.	St-Zahl	Benennung	Part Name	Désignation
1	1111 020 2116	1	Kurbelgehäuse □ 2 - 11	Crankcase □ 2 - 11	Carter de vilebrequin □ 2 - 11
2	9371 470 3120	2	Stift DIN7-6m6x20	Cylindrical pin 6x20	Goupille cylindrique 6x20
3	9048 216 1010	10	Schraube DIN84-M5x18-Z1	Pan head screw M5x18	Vis cylindrique M5x18
4	1118 640 9100	1	Ventil	Valve	Soupape
5	1117 350 0500	1	Öltankverschluß □ 6 - 8	Filler cap □ 6 - 8	Bouchon de réservoir d'huile □ 6 - 8
6	0000 992 6302	1	Dichtring	Sealing ring	Anneau de joint
7	1117 350 0905	1	Verliersicherung	Filler cap retainer	Pièce de sûreté
8	9099 021 2360	1	Schraube DIN7971-3,5x9,5	Self-tapping screw 3.5x9.5	Vis Parker 3,5x9,5
9	9456 621 4910	1	Sicherungsring DIN472-47x1,75	Circlip 47x1.75	Circlips 47x1,75
10	9503 003 0540	1	Kugellager DIN625-6204	Grooved ball bearing 6204	Roulement rainuré à billes 6204
11	9503 003 0440	1	Kugellager DIN625-6203	Grooved ball bearing 6203	Roulement rainuré à billes 6203
12	9629 003 2900	1	WDR DIN3760-25x47x7	Oil seal 25x47x7	Bague d'étanchéité 25x47x7
13	1111 084 6600	1	Einsatz	Insert	Insert
14	9640 003 1570	1	WDR DIN3760-BS15x24x7	Oil seal 15x24x7	Bague d'etanchéité 15x24x7
15	1111 029 0501	1	Dichtung	Gasket	Joint
16	1111 030 0402	1	Kurbelwelle □ 17	Crankshaft □ 17	Vilebrequin □ 17
17	9482 435 0030	1	Scheibenfeder DIN6888-2x3,7	Woodruff key 2x3.7	Clavette demi-lune 2x3,7
18	9512 003 3440	1	Nadelkranz 13x17x17,5	Needle cage 13 x17x17.5	Cage à aiguilles 13x17x17,5
19	1110 647 9400	1	Schlauch	Hose	Tuyau
20	1106 640 3801	1	Saugkopf	Pickup body	Crépine d'aspiration
21	1111 640 3005	1	Ölpumpe □ 22 - 30	Oil pump □ 22 - 30	Pompe à huile □ 22 - 30
22	1111 647 0605	1	Pumpenkolben	Pump piston	Piston de pompe
23	1111 647 9605	1	Buchse	Bushing	Douille
24	9646 945 0020	1	RDR DIN3770-B2x1	O-ring 2x1	Joint torique 2x1
25	0000 958 0405	1	Scheibe	Washer	Rondelle
26	0000 997 0701	1	Druckfeder	Compression spring	Ressort de pression
27	1111 647 7805	1	Scheibe	Washer	Rondelle
28	1111 647 0610	1	Pumpenkolben	Pump piston	Piston de pompe
29	9646 945 0490	1	RDR DIN3770-B7x1,5	O-ring 7x1.5	Joint torique 7x1,5
30	0000 988 6020	1	Stopfen	Plug	Bouchon
31	1108 649 5000	2	Dichtring 5x8,3x4,3	Sealing ring 5x8.3x4.3	Anneau de joint 5x8,3x4,3
32	9048 319 0710	2	Schraube DIN84-M4x20-Z4	Pan head screw M4x20	Vis cylindrique M4x20

(1) 075 AVE, (2) 075 AVEZ, (3) 075 AVEQ, (4) 075 RZ, (5) 075 AVREQZ



117ET001 SC

Illustration A

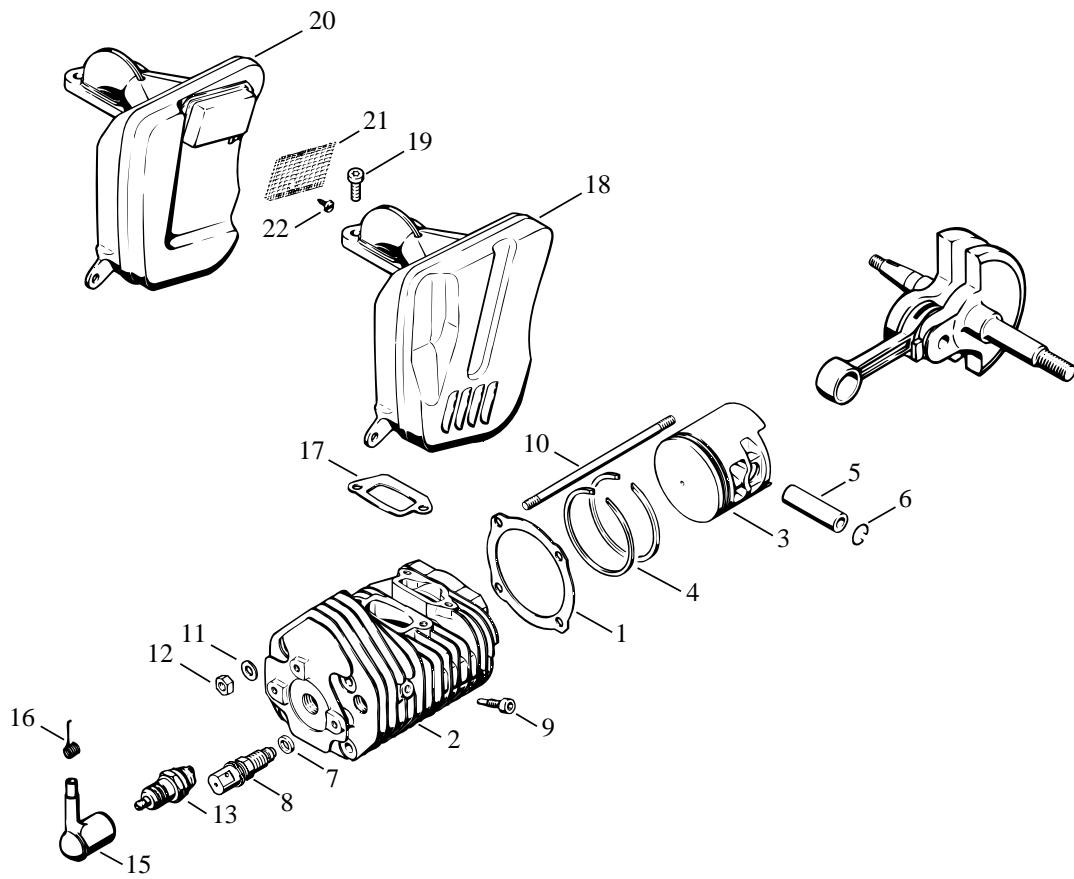
Kurbelgehäuse, Kurbelwelle

Crankcase, Crankshaft

Carter, Vilebrequin

Bild-Nr.	Teile-Nr.	St-Zahl	Benennung	Part Name	Désignation
33	1111 640 6000	1	Druckbolzen □ 34 - 37	Thrust bolt □ 34 - 37	Boulon de pression □ 34 - 37
34	9646 945 0340	1	RDR DIN3770-B6x1,5	O-ring 6x1.5	Joint torique 6x1,5
35		1	Druckbolzen (D)	Thrust bolt (D)	Boulon de pression (D)
36	9646 945 0240	1	RDR DIN3770-B5x1,5	O-ring 5x1.5	Joint torique 5x1,5
37	9468 621 0330	1	Sicherungsring 6x0,7	Circlip 6x0.7	Circlips 6x0,7
38	9636 965 1160	1	Dichtring DIN7603-12x16	Sealing ring 12x16	Anneau de joint 12x16
39	9048 216 1010	5	Schraube DIN84-M5x18-Z1	Pan head screw M5x18	Vis cylindrique M5x18
40	1111 648 7700	1	Deckel (1,2,3)	Cover (1,2,3)	Couvercle (1,2,3)
41	9027 068 1540	1	Schraube DIN603-M6x72	Flat head screw M6x72	Vis à tête bombée M6x72
42	1111 791 2700	1	Rohr	Tube	Tube
43	1111 791 5400	1	Halter	Support	Support
44	9214 320 0900	1	Sicherungsmutter DIN980-V M6-10	Lock nut M6	Ecrou de sécurité M6
45	9048 216 1010	2	Schraube DIN84-M5x18-Z1	Pan head screw M5x18	Vis cylindrique M5x18
46	1111 790 9900	2	Ringpuffer	Annular buffer	Butoir annulaire

(1) 075 AVE, (2) 075 AVEZ, (3) 075 AVEQ, (4) 075 RZ, (5) 075 AVREQZ



124ET003 SC

Illustration B

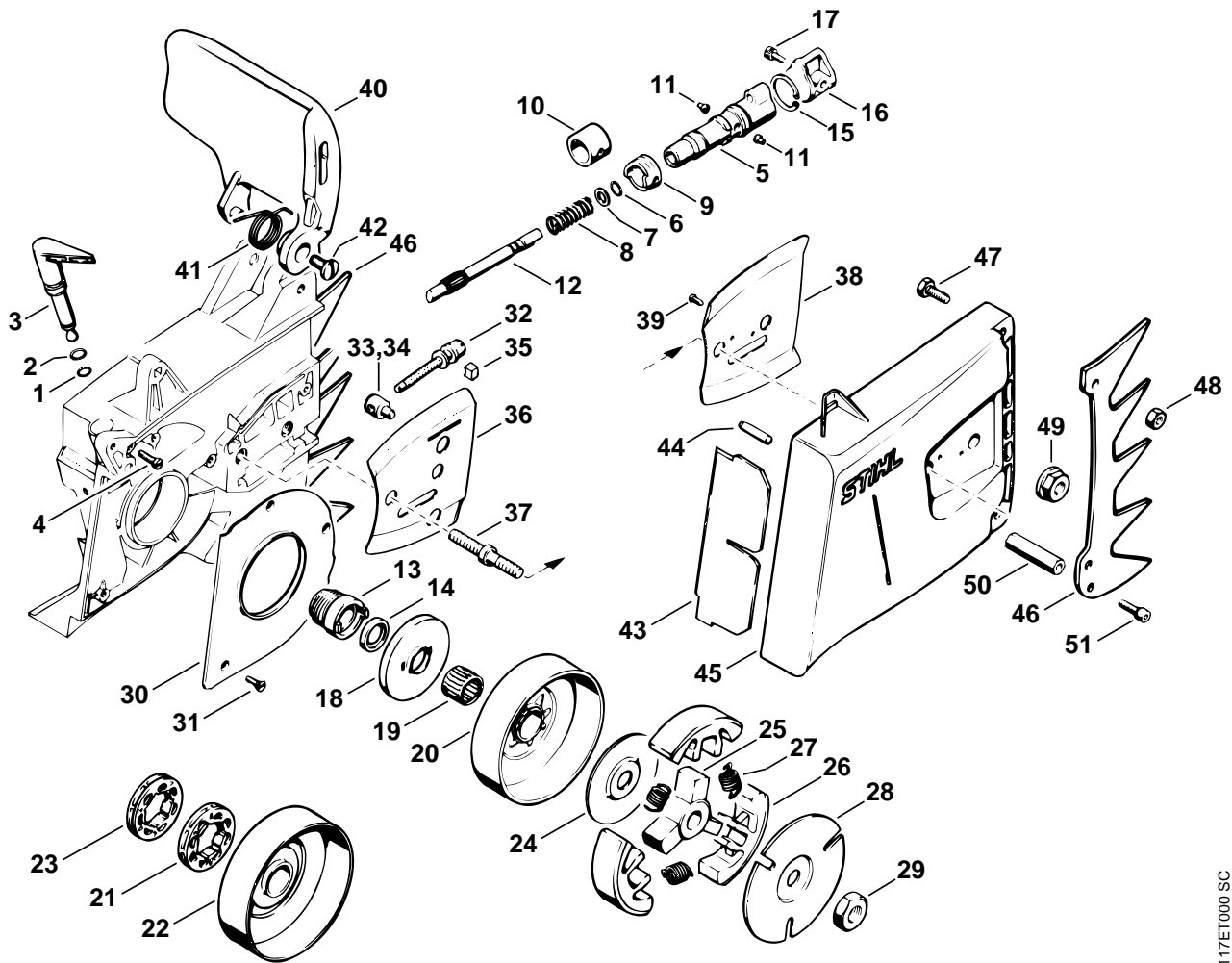
Zylinder, Schalldämpfer

Cylinder, Muffler

Cylindre, Silencieux

Bild-Nr.	Teile-Nr.	St-Zahl	Benennung	Part Name	Désignation
1	1111 029 2301	1	Zylinderdichtung	Cylinder gasket	Joint de cylindre
2	1111 020 1206	1	Zylinder mit Kolben Ø 58 mm □ 3 - 6	Cylinder with piston Ø 58mm □ 3 - 6	Cylindre avec piston Ø 58 mm □ 3 - 6
3	1111 030 2002	1	Kolben Ø 58 mm □ 4 - 6	Piston Ø 58mm □ 4 - 6	Piston Ø 58 mm □ 4 - 6
4	1111 034 3006	2	Verdichtungsring Ø 58x1,5 mm	Piston ring Ø 58x1.5mm	Segment de piston Ø 58x1,5 mm
5	1111 034 1500	1	Kolbenbolzen 13x44	Piston pin 13x44	Axe de piston 13x44
6	9462 650 1300	2	Sprengring DIN73130-A13x1	Snap ring 13	Jonc d'arrêt 13
7	9636 003 0420	1	Dichtring DIN7603-6,5x9,5	Sealing ring 6.5x9.5	Anneau de joint 6,5x9,5
8	1124 020 9400	1	Dekompressionsventil	Decompression valve	Soupape de décompression
9	1111 022 9400	1	Verschlussschraube	Screw plug	Bouchon fileté
10	0000 953 1009	4	Stiftschraube	Stud	Goujon fileté
11	9291 021 0140	4	Scheibe DIN125-A6,4	Washer 6.4	Rondelle 6,4
12	9210 319 0900	4	Mutter DIN934-M6-10	Hexagon nut M6	Ecrou à six pans M6
13	1110 400 7005	1	Zündkerze Bosch WSR 6 F	Spark plug Bosch WSR 6 F	Bougie Bosch WSR 6 F
13	0000 400 7000	1	Zündkerze NGK BPMR7A	Spark plug NGK BPMR7A	Bougie NGK BPMR7A
15	1106 405 1000	1	Zündleitungsstecker	Spark plug boot	Contact de câble d'allumage
16	0000 998 0603	1	Schenkelfeder	Torsion spring	Ressort coudé
17	1111 149 0602	1	Auspuffdichtung	Exhaust gasket	Joint d'échappement
18	1111 140 0614	1	Schalldämpfer	Muffler	Silencieux
19	9022 341 1010	2	Schraube IS-M5x18-10.9	Spline screw IS-M5x18	Vis cylindrique IS-M5x18
20	1111 140 0610	1	Schalldämpfer □ 21, 22	Muffler □ 21, 22	Silencieux □ 21, 22
21	1111 141 9005	1	Gitter	Screen	Grille
22	9099 021 0810	1	Schraube DIN7971-4,2x9,5	Self-tapping screw 4.2x9.5	Vis Parker 4,2x9,5

(1) 075 AVE, (2) 075 AVEZ, (3) 075 AVEQ, (4) 075 RZ, (5) 075 AVREQZ



117ET000 SC

Illustration C

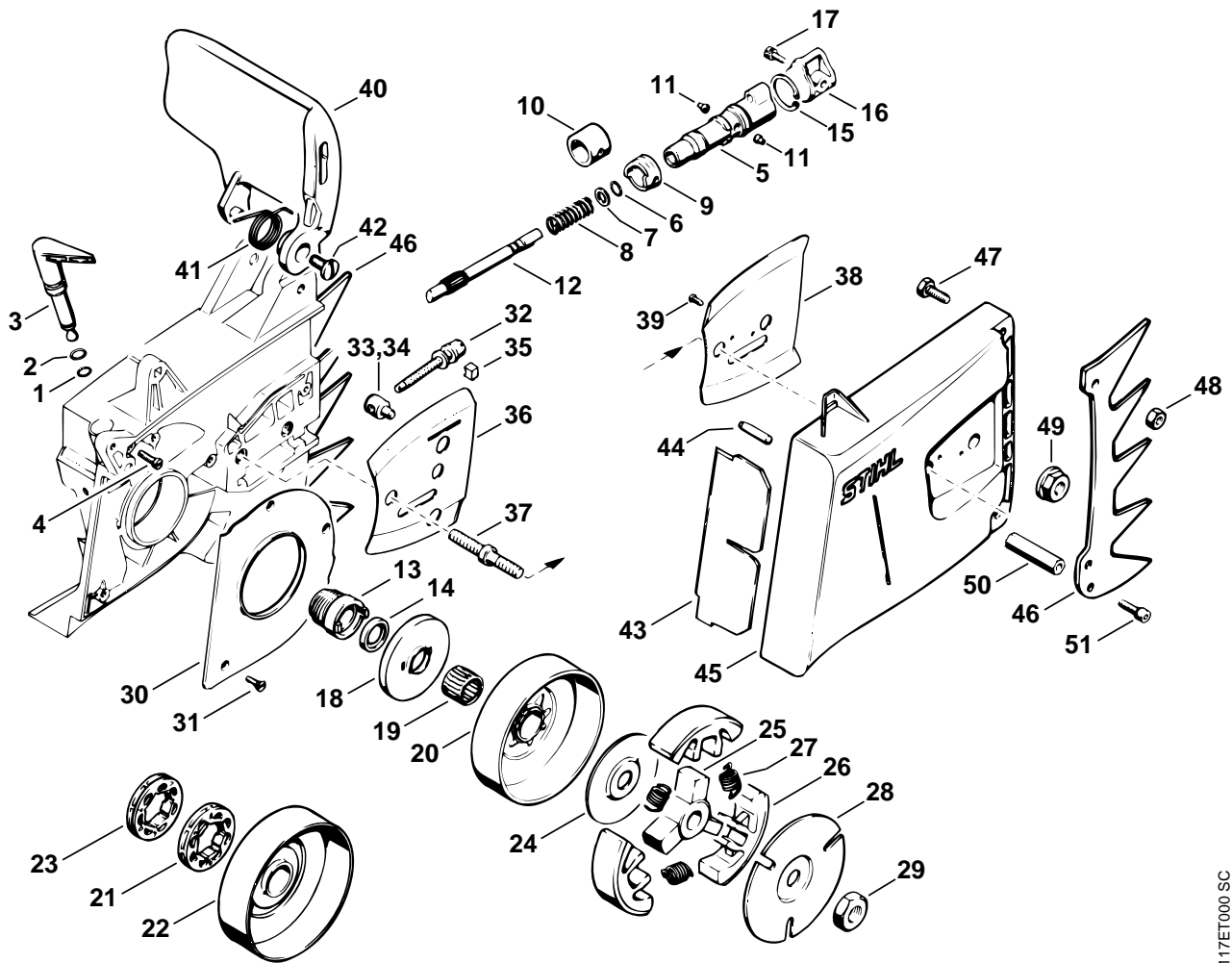
Ölpumpe, Kupplung

Oil pump, Clutch

Pompe à huile, Embrayage

Bild-Nr.	Teile-Nr.	St-Zahl	Benennung	Part Name	Désignation
1	9646 945 0490	1	RDR DIN3770-B7x1,5	O-ring 7x1.5	Joint torique 7x1,5
2	9646 945 0780	1	RDR DIN3770-B9x2,5	O-ring 9x2.5	Joint torique 9x2,5
3	1111 640 4200	1	Regelgriff	Control knob	Poignée de réglage
4	9092 216 0670	1	Schraube DIN922-M5x10-5.8	Flat head screw M5x10	Vis à tête plate M5x10
	1111 007 1023	1	Satz Ölpumpe □ 5 - 13	Oil pump kit □ 5 - 13	Jeu de pompe à huile □ 5 - 13
5	1111 640 3001	1	Pumpengehäuse	Pump housing	Carter de pompe
6	9646 945 0490	1	RDR DIN3770-B7x1,5	O-ring 7x1.5	Joint torique 7x1,5
7	1111 647 7800	1	Scheibe	Washer	Rondelle
8	0000 997 0928	1	Druckfeder	Compression spring	Ressort de pression
9	1111 647 9001	1	Gummiring	Rubber ring	Anneau en caoutchouc
			→ X 9 945 249 (04.78)	→ X 9 945 249 (04.78)	→ X 9 945 249 (04.78)
10 *	1111 647 9000	1	Gummiring	Rubber ring	Anneau en caoutchouc
11	0000 963 0501	2	Buchse	Bushing	Douille
	1111 007 1022	1	Satz Pumpenkolben □ 12 - 14	Pump piston kit □ 12 - 14	Jeu de Piston de pompe □ 12 - 14
12		1	Pumpenkolben (D)	Pump piston (D)	Piston de pompe (D)
13		1	Schnecke (D)	Worm (D)	Vis sans fin (D)
14	9642 003 1440	1	WDR DIN3760-B14x20x3,5	Oil seal 14x20x3.5	Bague d'étanchéité 14x20x3,5
15	9456 621 2440	1	Sicherungsring DIN472-22x1	Circlip 22x1	Circlips 22x1
16	1111 647 7000	1	Stopfen	Plug	Bouchon
17	9048 319 0660	1	Schraube DIN84-M4x12-Z4	Pan head screw M4x12	Vis cylindrique M4x12
18	1111 036 9115	1	Abdeckscheibe	Cover washer	Rondelle de recouvrement
19	9512 933 3800	1	Nadelkranz 14x18x15	Needle cage 14x18x15	Cage à aiguilles 14x18x15
20	1111 640 2002	1	Kettenrad 0.404" 7Z	Chain sprocket 0.404" 7T	Pignon 0.404" 7D
	1111 640 2026	1	Satz Ringkettenrad 3/8" 8Z (B) □ 20, 21	Rim sprocket kit 3/8" 8T (B) □ 20, 21	Jeu de pignon à anneau 3/8" 8D (B) □ 20, 21
21	0000 642 1215	1	Ringkettenrad 3/8" 8Z (B)	Rim sprocket 3/8" 8T (B)	Pignon à anneau 3/8" 8D (B)
22		1	Kupplungstrommel (D)	Clutch drum (D)	Cloche d'embrayage (D)
	1111 640 2025	1	Satz Ringkettenrad 0.404" 7Z (B) □ 21, 22	Rim sprocket kit 0.404" 7T (B) □ 21, 22	Jeu de pignon à anneau 0.404" 7D (B) □ 21, 22
24	1111 162 8901	1	Scheibe A13	Washer A13	Rondelle A13
	1111 160 2003	1	Kupplung (1,2,4) □ 25 - 27	Clutch (1,2,4) □ 25 - 27	Embrayage (1,2,4) □ 25 - 27
25	1111 162 3201	1	Mitnehmer	Carrier	Entraîneur
26	1111 162 0803	3	Fliehkgewicht	Clutch shoe	Masselotte
27	0000 997 6002	3	Zugfeder	Tension spring	Ressort de tension
28	1111 162 8902	1	Scheibe	Washer	Rondelle
29	9211 260 1470	1	Mutter DIN936-M12LHx1,5-05	Hexagon nut M12x1.5	Ecrou à six pans M12x1,5
30	1111 021 1606	1	Abdeckblech	Cover plate	Tôle de protection
31	9062 319 0650	3	Schraube DIN963-M4x10-8.8	Countersunk screw M4x10	Vis à tête fraisée M4x10
32	0000 951 2911	1	Spannschraube M6	Adjusting screw M6	Vis de tension M6
33	1106 664 1501	1	Spannmutter	Tensioning nut	Ecrou de tension

(1) 075 AVE, (2) 075 AVEZ, (3) 075 AVEQ, (4) 075 RZ, (5) 075 AVREQZ



117ET000 SC

Illustration C

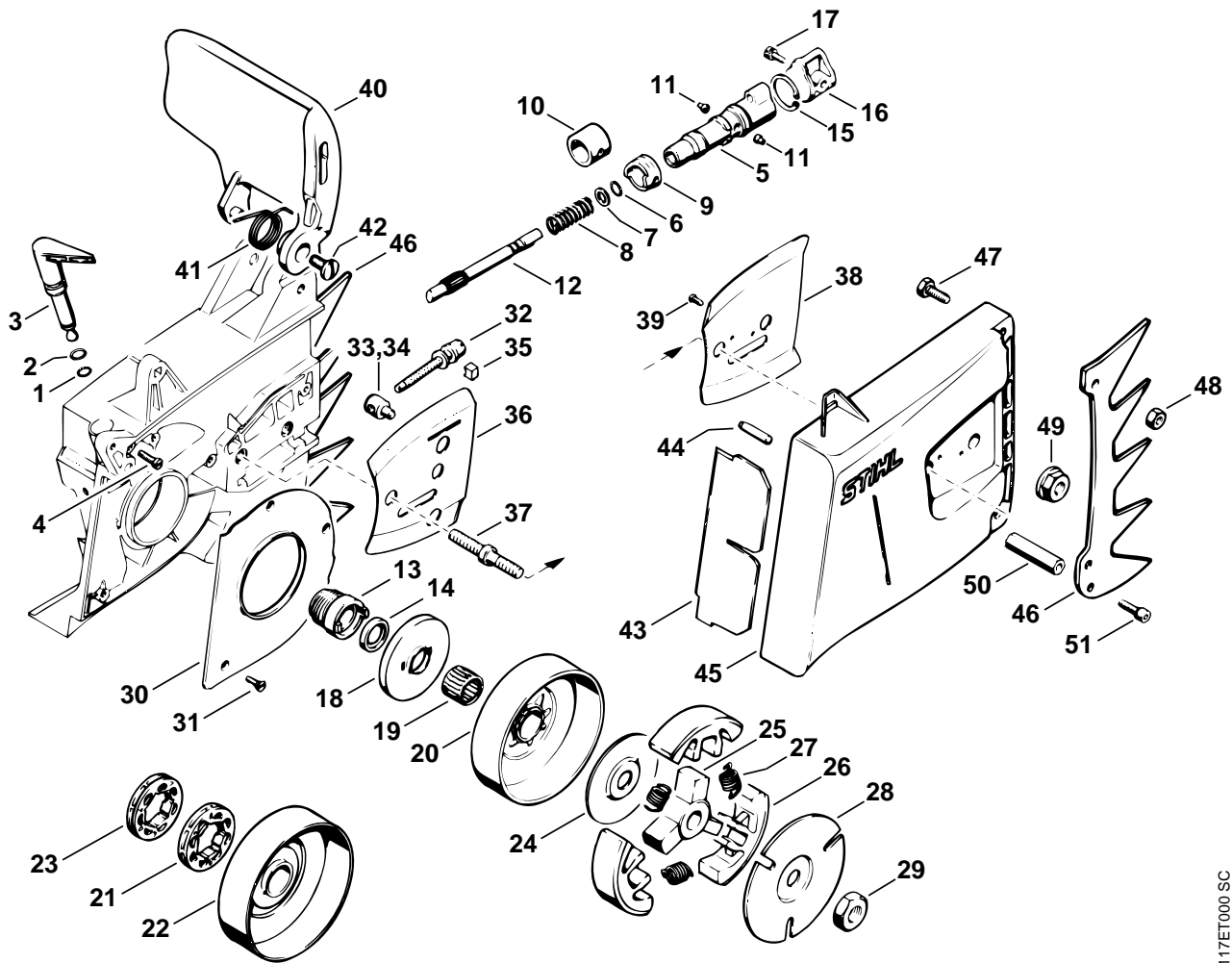
Ölpumpe, Kupplung

Oil pump, Clutch

Pompe à huile, Embrayage

Bild-Nr.	Teile-Nr.	St-Zahl	Benennung	Part Name	Désignation
			→ X 11 392 839 (25.83)	→ X 11 392 839 (25.83)	→ X 11 392 839 (25.83)
34 *	1106 664 1500	1	Spannmutter	Tensioning nut	Ecrou de tension

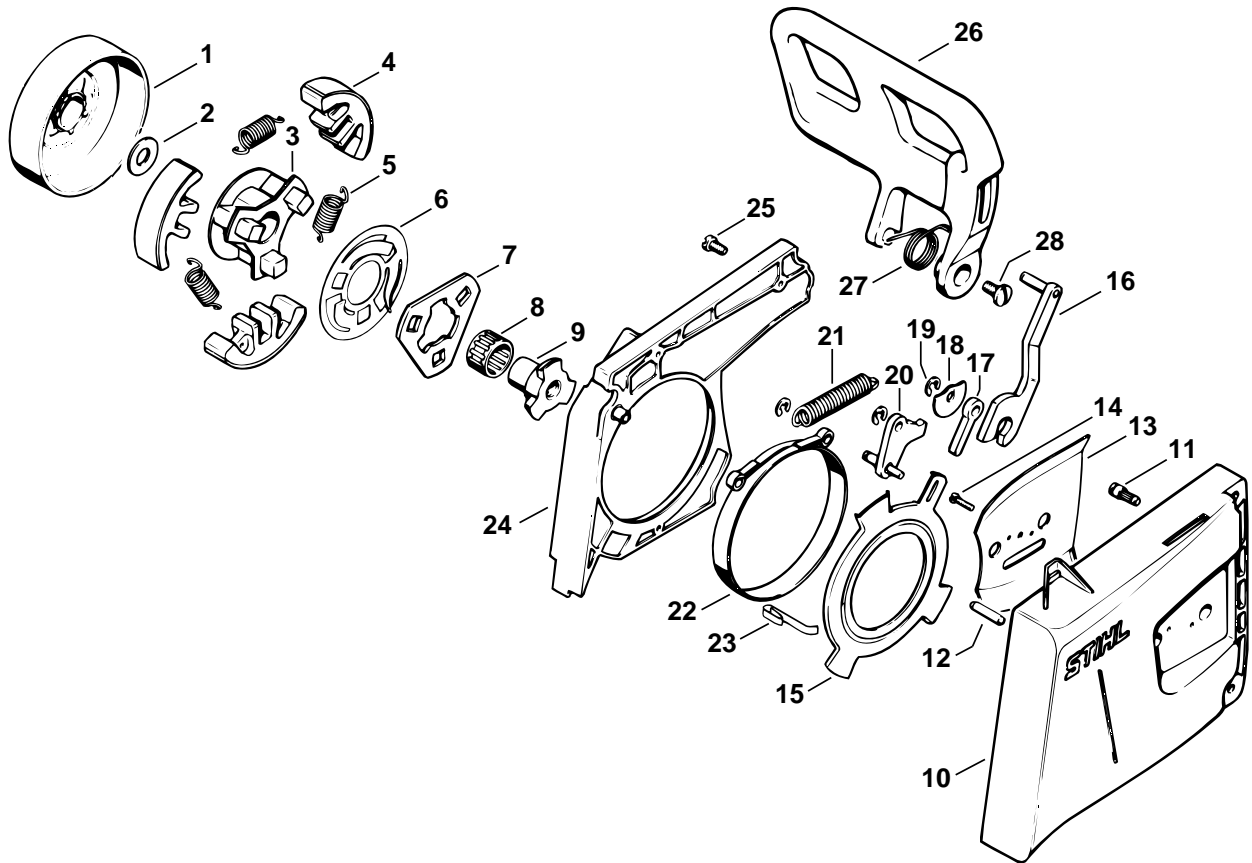
(1) 075 AVE, (2) 075 AVEZ, (3) 075 AVEQ, (4) 075 RZ, (5) 075 AVREQZ



117ET000 SC

Bild-Nr.	Teile-Nr.	St-Zahl	Benennung	Part Name	Désignation
35	1107 021 9000	1	Klemmstück	Clamp	Pièce de serrage
36	1111 664 1000	1	Seitenblech innen	Inner side plate	Tôle latérale intérieure
37	0000 953 6602	2	Stiftschraube	Stud	Goujon fileté
38	1111 664 1005	1	Seitenblech außen	Outer side plate	Tôle latérale extérieure
39	9441 065 1910	2	Kerbnagel DIN1476-3x8	Round head rivet 3x8	Clou cannelé à tête ronde 3x8
40	1113 792 9104	1	Handschutz (1,2,4)	Hand guard (1,2,4)	Protège-main (1,2,4)
41	0000 998 2200	1	Schenkelfeder	Torsion spring	Ressort coudé
42	0000 951 2904	1	Linsenschraube M6x3,2x12	Oval head screw M6x3.2x12	Vis à tête bombée M6x3,2x12
43	1111 656 1505	1	Schutzplatte	Guard plate	Plaque de protection
44	0000 971 0608	1	Stift	Pin	Cheville
45	1111 648 0400	1	Kettenraddeckel (1,2,4)	Chain sprocket cover (1,2,4)	Couvercle de pignon (1,2,4)
46	1111 664 0500	2	Krallenanschlag	Bumper spike	Griffe
47	9008 319 1280	4	Schraube DIN933-M6x16-8.8	Hexagon head screw M6x16	Vis à six pans M6x16
48	9214 320 0900	4	Sicherungsmutter DIN980-V M6-10	Lock nut M6	Ecrou de sécurité M6
49	9220 260 1300	2	Mutter DIN6923-M10-8	Hexagon nut M10	Ecrou à six pans M10
50	1111 656 7700	1	Kettenfänger (1,2,3)	Chain catcher (1,2,3)	Arrêt de chaîne (1,2,3)
51	9040 346 1010	1	Schraube DIN912-M5x18-Z4 (1,2,3)	Socket head screw M5x18 (1,2,3)	Vis cylindrique M5x18 (1,2,3)

(1) 075 AVE, (2) 075 AVEZ, (3) 075 AVEQ, (4) 075 RZ, (5) 075 AVREQZ



117ET014 SC

Illustration D

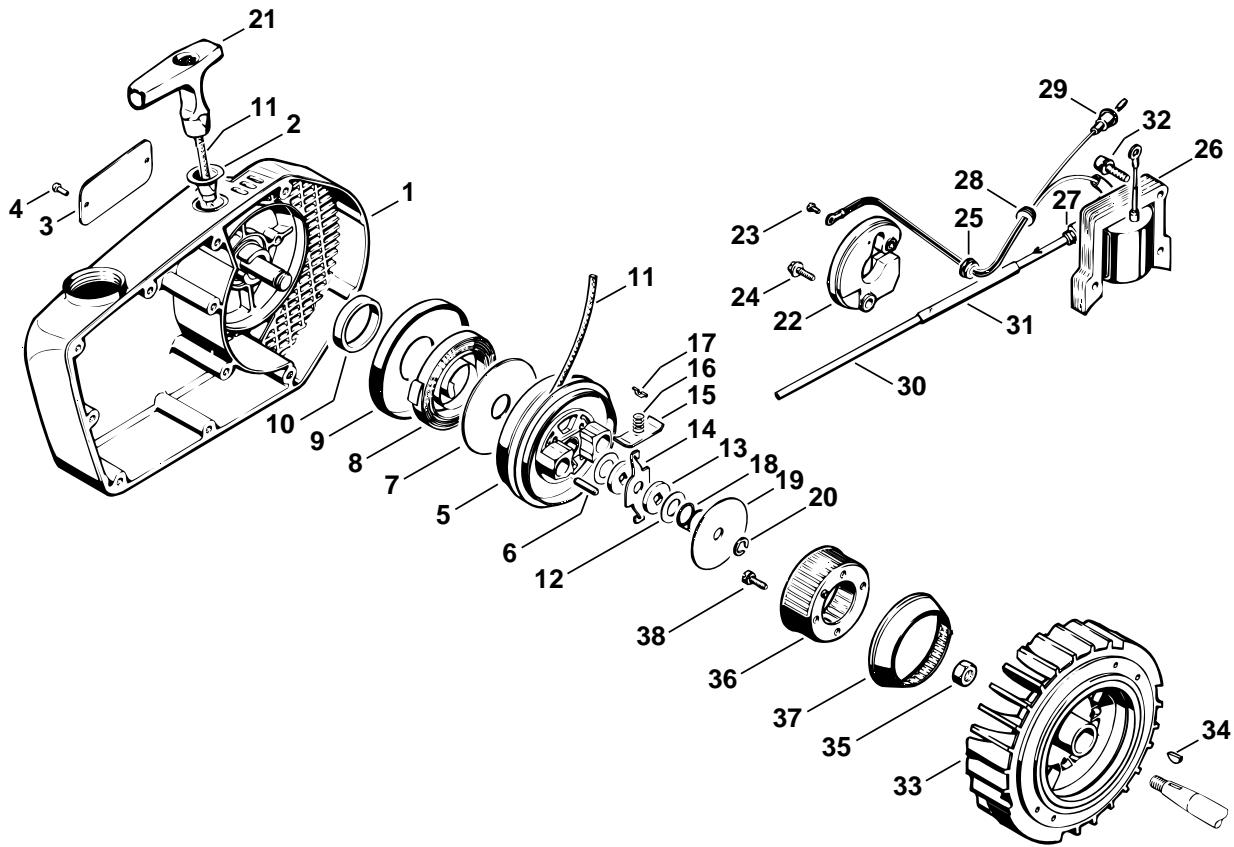
Kettenbremse,
Kettenraddeckel

Chain brake, Chain
sprocket cover

Frein de chaîne, Couvercle
de pignon

Bild-Nr.	Teile-Nr.	St-Zahl	Benennung	Part Name	Désignation
1	1111 640 2002	1	Kettenrad 0.404" 7Z (3,5)	Chain sprocket 0.404" 7T (3,5)	Pignon 0.404" 7D (3,5)
2	1115 162 8920	1	Scheibe	Washer	Rondelle
	1111 160 2002	1	Kupplung (3, 5) □ 3 - 5	Clutch (3, 5) □ 3 - 5	Embrayage (3, 5) □ 3 - 5
3	1111 160 2300	1	Mitnehmer (3, 5)	Carrier (3, 5)	Entraîneur (3, 5)
4	1111 162 0803	1	Fliehkewicht	Clutch shoe	Masselotte
5	0000 997 6002	3	Zugfeder	Tension spring	Ressort de tension
6	1111 162 7805	1	Blattfeder	Flat spring	Ressort à lame
7	1111 162 3300	1	Mitnehmerscheibe	Carrier washer	Disque d'entraînement
8	9512 003 4420	1	Nadelkranz 18x22x17	Needle cage 18x22x17	Cage à aiguilles 18x22x17
9	1111 162 0600	1	Nabe	Hub	Moyeu
	1111 640 1706	1	Kettenraddeckel (3,5) □ 10 - 25	Chain sprocket cover (3,5) □ 10 - 25	Couvercle de pignon (3,5) □ 10 - 25
10	1111 640 1705	1	Kettenraddeckel □ 11, 12	Chain sprocket cover □ 11, 12	Couvercle de pignon □ 11, 12
11	1117 162 5225	1	Bolzen	Pin	Boulon
12	9381 651 3140	2	Stift DIN6325-6m6x24	Cylindrical pin 6x24	Goupille cylindrique 6x24
13	1111 664 1005	1	Seitenblech außen	Outer side plate	Tôle latérale extérieure
14	9048 319 0660	1	Schraube DIN84-M4x12-Z4	Pan head screw M4x12	Vis cylindrique M4x12
15	1111 162 5300	1	Schaltscheibe	Shift washer	Disque de commande
16	1111 160 5001	1	Hebel	Lever	Levier
17	1118 162 5001	1	Hebel	Lever	Levier
18	1111 648 7300	1	Scheibe	Washer	Rondelle
19	9460 624 0500	3	Sicherungsscheibe DIN6799-5	E-clip 5	Anneau d'arrêt 5
20	1111 160 5100	1	Nocken	Cam	Came
21	0000 997 6004	1	Zugfeder	Tension spring	Ressort de tension
22	1111 160 5400	1	Bremsband	Brake band	Collier de frein
23	1111 162 7800	3	Feder	Spring	Ressort
24	1111 648 7705	1	Deckel	Cover	Couvercle
25	9079 216 0660	3	Schraube DIN85-M4x12-5.8	Flat head screw M4x12	Vis à tête plate M4x12
26	1115 792 9105	1	Handschutz	Hand guard	Protège-main
27	0000 998 2200	1	Schenkelfeder	Torsion spring	Ressort coudé
28	0000 951 2904	1	Linsenschraube M6x3,2x12	Oval head screw M6x3.2x12	Vis à tête bombée M6x3,2x12

(1) 075 AVE, (2) 075 AVEZ, (3) 075 AVEQ, (4) 075 RZ, (5) 075 AVREQZ



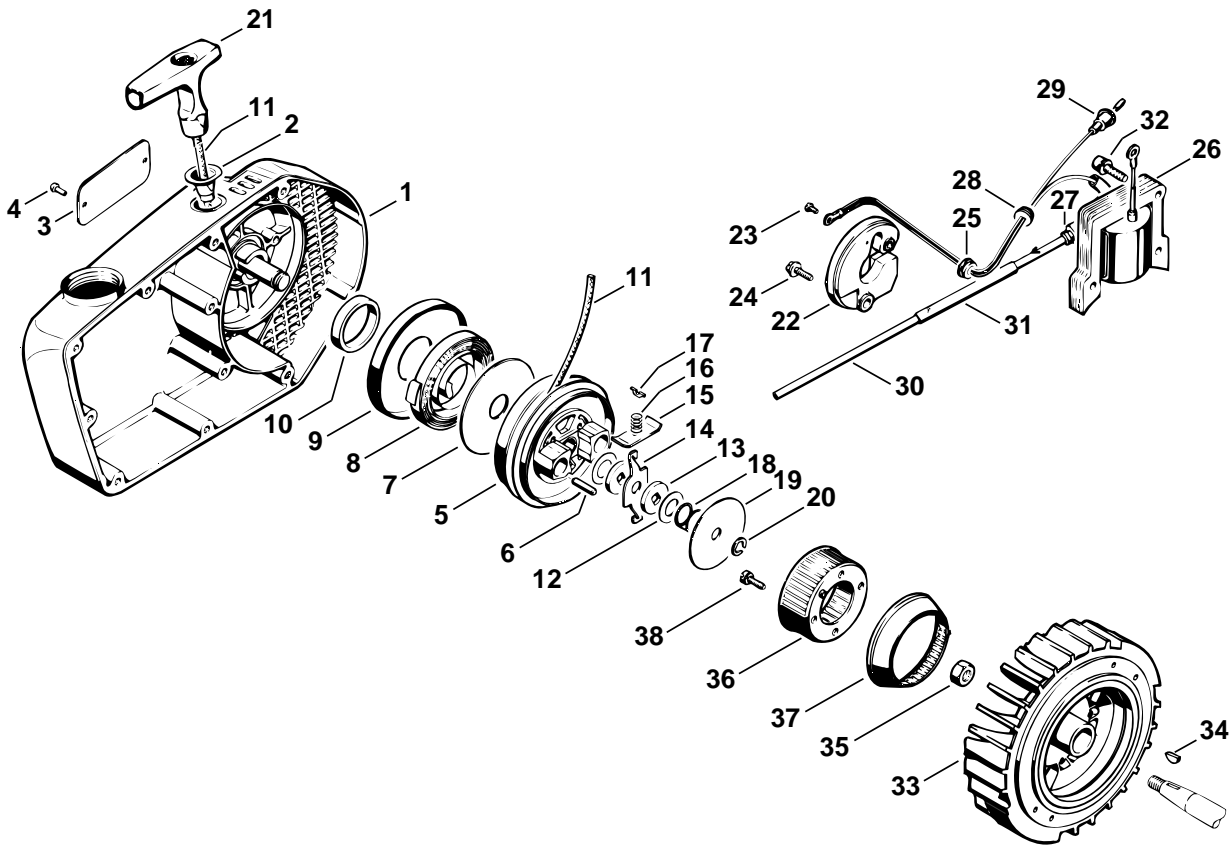
117ET005 SC

Illustration E

Anwerfvorrichtung,
ZündanlageRewind starter, Ignition
systemDispositif de lancement,
Dispositif d'allumage

Bild-Nr.	Teile-Nr.	St-Zahl	Benennung	Part Name	Désignation
	1111 080 2811	1	Lüfterdeckel mit Anwerfvorrichtung □ 1 - 21	Fan housing cover with rewind starter □ 1 - 21	Couvercle de carter avec lanceur □ 1 - 21
1	1111 080 2802	1	Lüfterdeckel □ 2 - 4	Fan housing cover □ 2 - 4	Couvercle de carter de ventilateur □ 2 - 4
2	1110 084 9102	1	Buchse	Bushing	Douille
3	0000 967 2020	1	Firmenzeichen STIHL	Nameplate STIHL	Emblème STIHL
4	0000 974 1000	2	Halbrundniet 3x6	Round head rivet 3x6	Rivet à tête ronde 3x6
5	1111 190 1000	1	Seilrolle □ 6	Rope rotor □ 6	Poulie à câble □ 6
6	1106 195 9800	4	Steckkerbstift	Notched pin	Goupille cannelée
7	1111 195 9005	1	Scheibe	Washer	Rondelle
8	1111 195 1600	1	Rückholfeder	Rewind spring	Ressort de rappel
9	1111 195 1300	1	Deckel	Cover	Couvercle
10	0000 988 2405	1	Filzring	Felt ring	Anneau en feutre
11	1107 195 8200	1	Anwerfseil Ø 4,5x1000 mm	Starter rope Ø 4.5x1000mm	Câble de lancement Ø 4,5x1000 mm
12	0000 958 1010	2	Scheibe	Washer	Rondelle
13	1106 195 9001	2	Scheibe	Washer	Rondelle
	1106 190 4600	1	Reibungsschuh □ 14 - 18	Friction shoe □ 14 - 18	Entraîneur □ 14 - 18
14	1106 195 3000	1	Bremshebel	Brake lever	Levier de frein
15	1106 195 5000	2	Reibungsschuhplatte	Friction shoe plate	Plaque de l'entraîneur
16	1106 195 5100	2	Reibungsschuhfeder	Friction shoe spring	Ressort de l'entraîneur
17	1106 195 1700	2	Federteller	Spring retainer plate	Agrafe de ressort
18	1106 195 2900	1	Bremsfeder	Brake spring	Ressort de frein
19	1106 195 3200	1	Anlaufscheibe	Thrust washer	Rondelle de butée
20	9460 624 0500	1	Sicherungsscheibe DIN6799-5	E-clip 5	Anneau d'arrêt 5
21	1121 195 3400	1	Griff	Starter grip	Poignée
22	1114 400 1000	1	Schaltgerät	Trigger unit	Appareil de distribution
23	9041 216 0320	1	Schraube DIN84-M3x6-5.8	Pan head screw M3x6	Vis cylindrique M3x6
24	9021 319 0670	2	Schraube DIN84-M4x14-Z1	Pan head screw M4x14	Vis cylindrique M4x14
25	0000 989 0809	1	Regenschutztülle	Grommet	Douille de protection
26	1111 400 1305	1	Zündanker □ 27, 28, 30	Ignition coil □ 27, 28, 30	Bobine d'allumage □ 27, 28, 30
27	0000 989 1010	1	Schutztülle	Grommet	Douille de protection
28	0000 989 0804	1	Regenschutztülle	Grommet	Douille de protection
29	1110 432 9200	1	Tülle	Grommet	Douille
30		1	Zündleitung 270 mm	Ignition lead 270mm	Câble d'allumage 270 mm
31	1111 405 8800	1	Schlauch	Hose	Tuyau
32	9036 341 1020	3	Schraube DIN912-M5x20-Z1	Socket head screw M5x20	Vis cylindrique M5x20
33	1111 404 1202	1	Schwungrad	Flywheel	Rotor
34	9482 435 0030	1	Scheibenfeder DIN6888-2x3,7	Woodruff key 2x3.7	Clavette demi-lune 2x3,7
35	9210 261 1140	1	Mutter DIN934-M8x1-10	Hexagon nut M8x1	Ecrou à six pans M8x1
36	1111 195 4100	1	Anwerfrolle	Starter cup	Poulie de lancement

(1) 075 AVE, (2) 075 AVEZ, (3) 075 AVEQ, (4) 075 RZ, (5) 075 AVREQZ



117ET005 SC

Illustration E

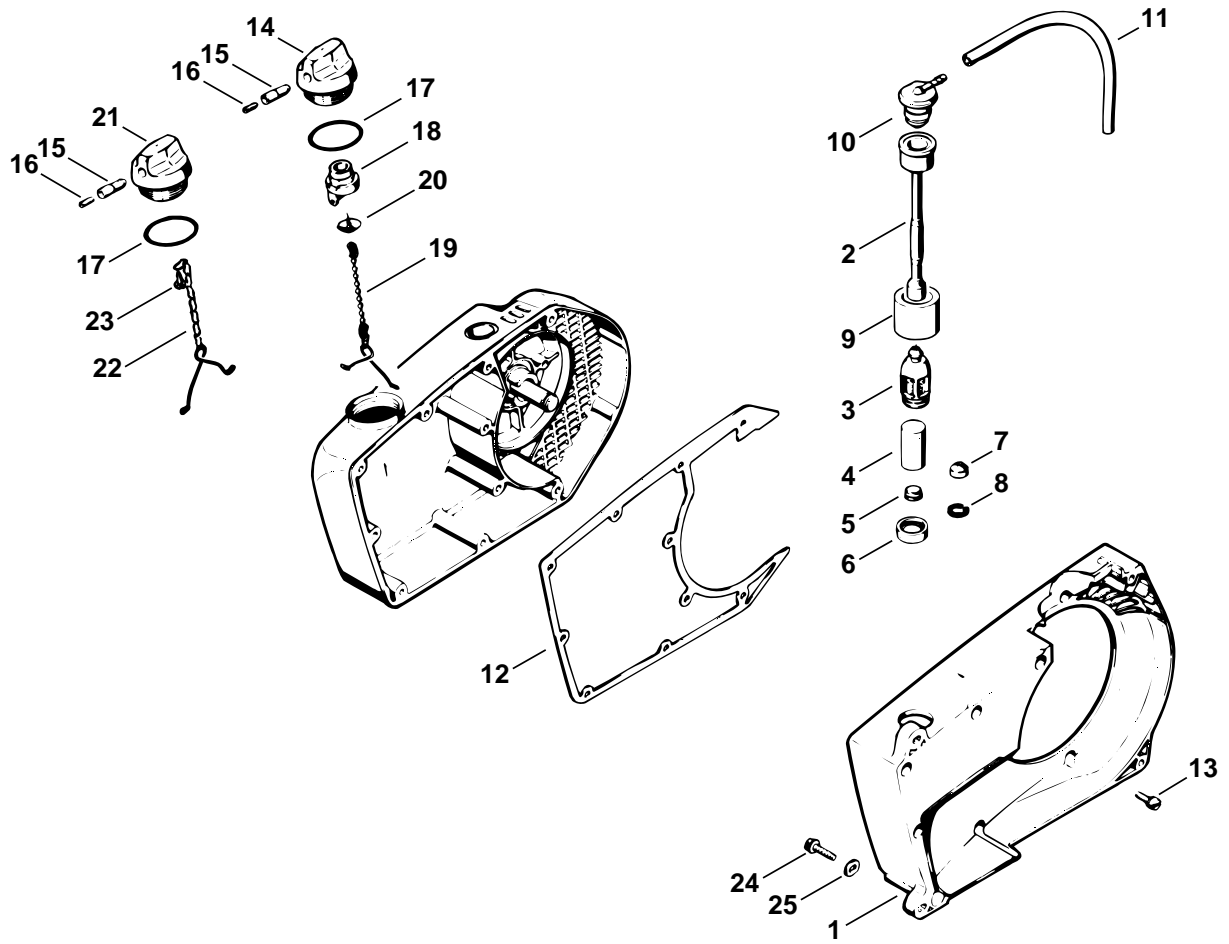
Anwerfvorrichtung,
Zündanlage

Rewind starter, Ignition
system

Dispositif de lancement,
Dispositif d'allumage

Bild-Nr.	Teile-Nr.	St-Zahl	Benennung	Part Name	Désignation
37	1111 195 9300	1	Ring	Ring	Anneau
38	9048 319 0660	4	Schraube DIN84-M4x12-Z4	Pan head screw M4x12	Vis cylindrique M4x12

(1) 075 AVE, (2) 075 AVEZ, (3) 075 AVEQ, (4) 075 RZ, (5) 075 AVREQZ



117ET010 SC

Illustration F

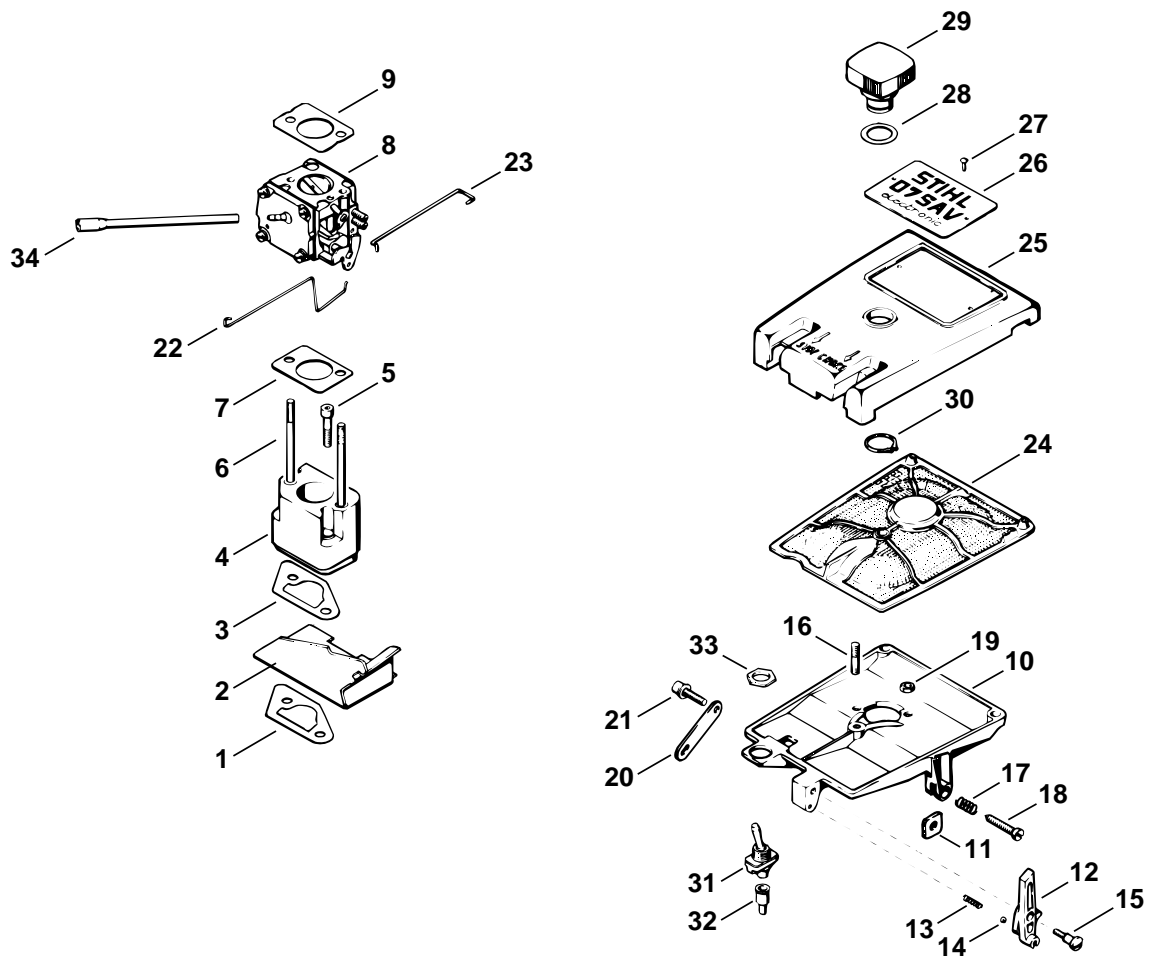
Lüftergehäuse

Fan housing

Carter de ventilateur

Bild-Nr.	Teile-Nr.	St-Zahl	Benennung	Part Name	Désignation
1	1111 084 1000	1	Lüftergehäuse	Fan housing	Carter de ventilateur
2	1111 358 7700	1	Schlauch	Hose	Tuyau
3	1115 350 3503	1	Saugkopf □ 4 - 6	Pickup body □ 4 - 6	Crépine d'aspiration □ 4 - 6
4	1110 358 1800	1	Filter	Filter	Filtre
5	1115 358 8200	1	Gewicht	Weight	Poids
6	1115 358 2500	1	Kappe	Cap	Capuchon
			(09.84)	(09.84)	(09.84)
7 *	1111 358 9100	1	Einsatz	Insert	Garniture
8 *	9456 621 1130	1	Sicherungsring DIN472-12x1	Circlip 12x1	Circlips 12x1
9	1111 358 1500	1	Filzhülse (B)	Felt sleeve (B)	Douille en feutre (B)
10	1111 353 2500	1	Winkelstück	Elbow connector	Raccord en équerre
11		1	Schlauch 3,1x5,7x135 mm (D)	Hose 3.1x5.7x135 mm (D)	Tuyau 3,1x5,7x135 mm (D)
	0000 930 2803	1	Schlauch 3,1x5,7 mm x 1 m (A,B)	Hose 3.1x5.7 mm x 1 m (A,B)	Tuyau 3,1x5,7 mm x 1 m (A,B)
12	1111 353 0700	1	Dichtung	Gasket	Joint
13	9048 319 0660	10	Schraube DIN84-M4x12-Z4	Pan head screw M4x12	Vis cylindrique M4x12
14	1110 350 0500	1	Tankverschluss (4,5) □ 15 - 20	Filler cap (4,5) □ 15 - 20	Bouchon de réservoir (4,5) □ 15 - 20
15	1110 353 8102	1	Einsatz	Insert	Garniture
16	0000 951 5800	1	Gewindestift	Grub screw	Goupille filetée
17	9645 945 2820	1	RDR DIN3771-N25x2,5	O-ring 25x2.5	Joint torique 2,5x25
18	1110 353 2108	1	Ventilkörper (4,5)	Valve body (4,5)	Corps de soupape (4,5)
19	1117 350 0905	1	Verliersicherung (4,5)	Filler cap retainer (4,5)	Pièce de sûreté (4,5)
20	1110 353 1600	1	Ventil (4,5)	Valve (4,5)	Soupape (4,5)
21	1110 350 0501	1	Tankverschluss (1,2,3) □ 15 - 17, 22, 23	Filler cap (1,2,3) □ 15 - 17, 22, 23	Bouchon de réservoir (1,2,3) □ 15 - 17, 22, 23
22	1117 350 0905	1	Verliersicherung (1,2,3)	Filler cap retainer (1,2,3)	Pièce de sûreté (1,2,3)
23	9099 021 2360	1	Schraube DIN7971-3,5x9,5 (1,2,3)	Self-tapping screw 3.5x9.5 (1,2,3)	Vis Parker 3,5x9,5 (1,2,3)
24	9036 341 1020	4	Schraube DIN912-M5x20-Z1	Socket head screw M5x20	Vis cylindrique M5x20
25	0000 958 0503	2	Scheibe	Washer	Rondelle

(1) 075 AVE, (2) 075 AVEZ, (3) 075 AVEQ, (4) 075 RZ, (5) 075 AVREQZ



117ET012 SC

Illustration G

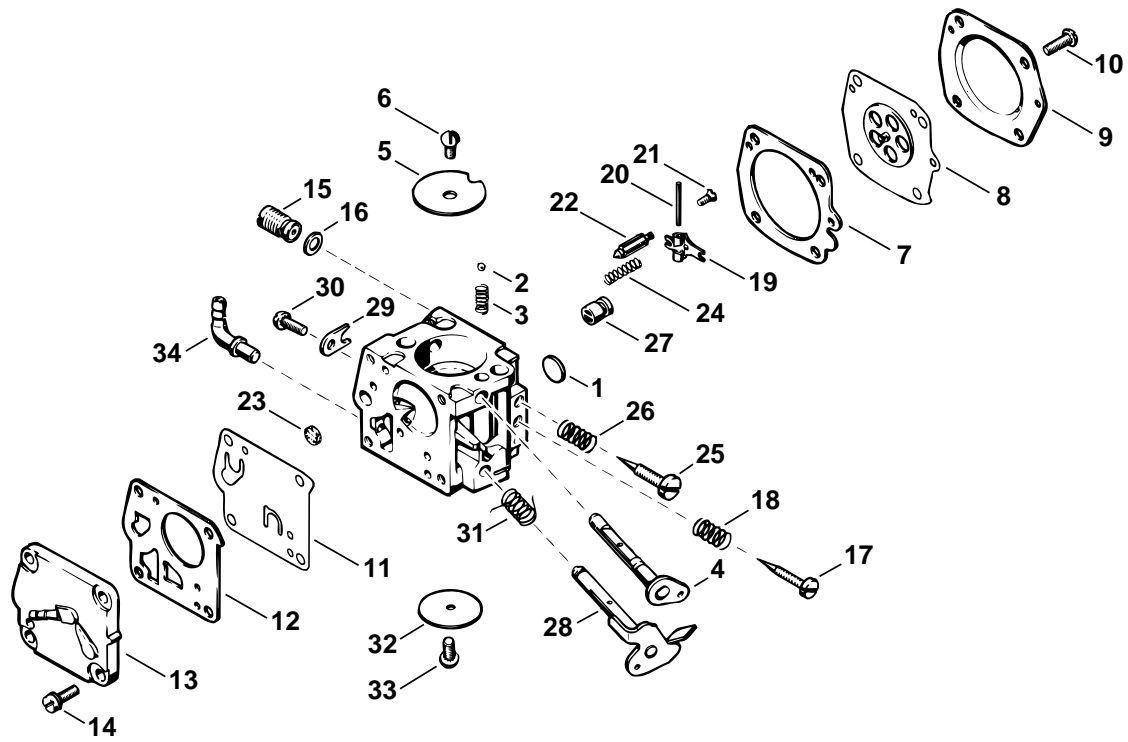
Filtergehäuse, Luftfilter

Filter housing, Air filter

Boîtier de filtre, Couvercle de filtre

Bild-Nr.	Teile-Nr.	St-Zahl	Benennung	Part Name	Désignation
1	1111 129 1401	1	Dichtung 0,5 mm	Gasket 0.5mm	Joint 0,5 mm
2	1111 146 7401	1	Ablenklech	Deflecting plate	Chicane
3	1111 129 1401	1	Dichtung 0,5 mm	Gasket 0.5mm	Joint 0,5 mm
4	1111 120 2201	1	Flansch	Flange	Bride
5	9036 341 1070	2	Schraube DIN912-M5x30-Z1	Socket head screw M5x30	Vis cylindrique M5x30
6	9121 319 1120	2	Schraube DIN835-M5x55-8.8	Stud M5x55	Goujon fileté M5x55
7	1111 129 1100	1	Dichtung	Gasket	Joint
8	1111 120 0601	1	Vergaser HS-60D	Carburetor HS-60D	Carburateur HS-60D
9	1110 149 1200	1	Dichtung	Gasket	Joint
10	1111 140 2801	1	Filtergehäuse □ 11, 17	Filter housing □ 11, 17	Boîtier de filtre □ 11, 17
11	1115 121 7700	1	Führungsstück	Guide piece	Pièce de guidage
12	1111 185 2000	1	Starterhebel	Choke lever	Levier de volet de démarrage
13	0000 997 0326	1	Druckfeder	Compression spring	Ressort de pression
14	9516 003 1730	1	Kugel DIN5401-4	Ball Ø 4mm	Bille Ø 4 mm
15	0000 951 2600	1	Linsenschraube M4x10	Oval head screw M4x10	Vis à tête bombée M4x10
16	9121 319 1030	1	Schraube DIN835-M5x22-8.8	Stud M5x22	Goujon fileté M5x22
			(25.83)	(25.83)	(25.83)
17 *	0000 997 0626	1	Schraubenfeder	Helical spring	Ressort hélicoïdal
18	1110 122 6201	1	Leerlaufanschlagschraube	Idle speed adjustment screw	Vis de réglage de régime de ralenti
19	9216 261 0700	2	Mutter DIN6927-M5-8	Hexagon nut M5	Ecrou à six pans M5
20	1111 148 4000	1	Lasche	Strap	Bride de fixation
21	9036 341 1020	1	Schraube DIN912-M5x20-Z1	Socket head screw M5x20	Vis cylindrique M5x20
22	1111 182 1501	1	Gasgestänge	Throttle rod	Tringlerie des gaz
23	1111 185 1900	1	Startergestänge	Choke rod	Tringlerie de volet de démarrage
24	1111 120 1601	1	Luftfilter, Vlies	Air filter, fleece	Filtre à air, feutre
24	1111 120 1602	1	Luftfilter, Draht (B)	Air filter, wire mesh (B)	Filtre à air, métallique (B)
25	1111 141 0502	1	Filterdeckel	Filter cover	Couvercle de filtre
26	0000 967 1528	1	Typenschild 075 AVE	Model plate 075 AVE	Plaque matricule 075 AVE
	1111 967 1501	1	Typenschild 075 AVEQ	Model plate 075 AVEQ	Plaque matricule 075 AVEQ
27	0000 974 1000	2	Halbrundniet 3x6	Round head rivet 3x6	Rivet à tête ronde 3x6
28	0000 958 1705	1	Scheibe	Washer	Rondelle
29	1110 140 9500	1	Verschlussmutter	Slotted nut	Ecrou de verrouillage
30	9455 621 1670	1	Sicherungsring DIN471-16x1	Circlip 16x1	Circlips 16x1
31	1111 430 0210	1	Stoppschalter	Stop switch	Commutateur d'arrêt
32	1110 432 9200	1	Tülle	Grommet	Douille
33	9211 260 1430	1	Mutter DIN936-M12x0,75	Hexagon nut M12x0.75	Ecrou à six pans M12x0,75
34		1	Schlauch 3,1x5,7x120 mm (D)	Hose 3.1x5.7x120 mm (D)	Tuyau 3,1x5,7x120 mm (D)
	0000 930 2803	1	Schlauch 3,1x5,7 mm x 1 m (A,B)	Hose 3.1x5.7 mm x 1 m (A,B)	Tuyau 3,1x5,7 mm x 1 m (A,B)

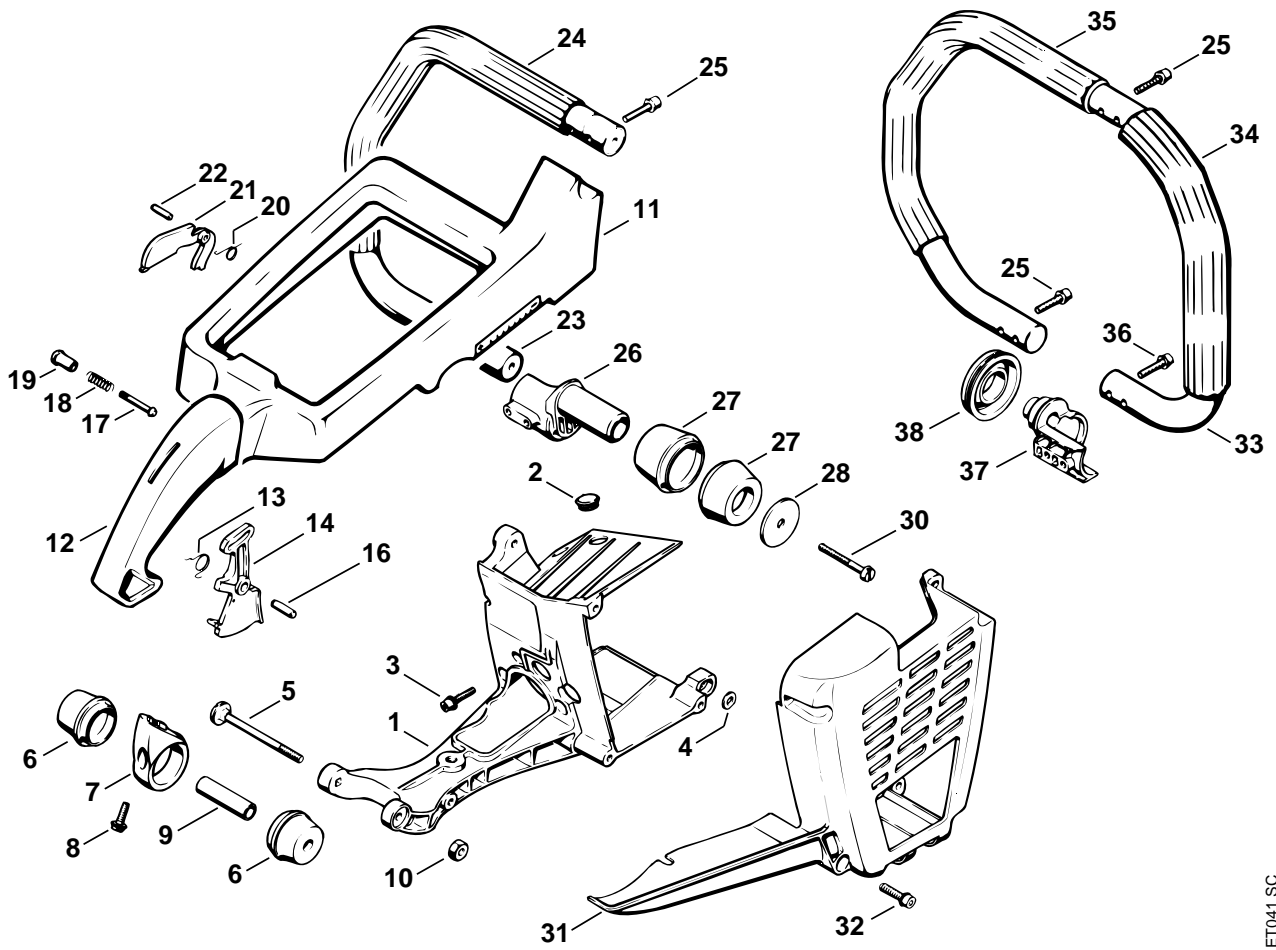
(1) 075 AVE, (2) 075 AVEZ, (3) 075 AVEQ, (4) 075 RZ, (5) 075 AVREQZ



111ET042 SC

Bild-Nr.	Teile-Nr.	St-Zahl	Benennung	Part Name	Désignation
	1111 120 0601	1	Vergaser HS-60D □ 1 - 34	Carburetor HS-60D □ 1 - 34	Carburateur HS-60D □ 1 - 34
1	1110 122 9410	1	Verschlussstopfen	Plug	Bouchon
2	1110 122 4200	1	Kugel	Ball	Bille
3	1108 122 3001	1	Feder	Spring	Ressort
4	1111 120 7200	1	Startwelle mit Hebel	Choke shaft with lever	Axe de volet de démarrage avec levier
5	1115 121 2900	1	Startklappe	Choke shutter	Volet de démarrage
6	1106 122 7400	1	Halbrundschraube	Round head screw	Vis à tête ronde
7	1110 129 0900	1	Dichtung	Gasket	Joint
8	1110 121 4700	1	Regelmembrane	Metering diaphragm	Membrane de réglage
9	1110 121 0811	1	Abschlussdeckel	End cover	Couvercle
10	1106 122 7400	4	Halbrundschraube	Round head screw	Vis à tête ronde
11	1110 121 4800	1	Pumpenmembrane	Pump diaphragm	Membrane de pompe
12	1110 129 1110	1	Dichtung	Gasket	Joint
13	1110 121 0815	1	Abschlussdeckel	End cover	Couvercle
14	1110 122 7700	4	Linsenschraube	Oval head screw	Vis à tête bombée
15	1111 120 8701	1	Regelventil	Control valve	Soupape de réglage
16	1110 129 3000	1	Dichtring	Sealing ring	Anneau de joint
17	1110 122 6800	1	Leerlaufstellschraube	Low speed adjustment screw	Vis L de richesse au ralenti
18	1110 122 3030	1	Feder	Spring	Ressort
19	1110 121 5000	1	Einlassregelhebel	Inlet control lever	Levier de réglage d'admission
20	1110 121 9200	1	Achse	Spindle	Axe
21	1110 122 7801	1	Linsensensschraube	Oval head screw	Vis à tête bombée fraisée
22	1110 121 5100	1	Einlassnadel	Inlet needle	Pointeau d'admission
23	4221 121 7800	1	Sieb	Strainer	Tamis
24	1110 122 3020	1	Feder	Spring	Ressort
25	1111 122 6700	1	Hauptstellschraube	High speed adjustment screw	Vis H de richesse à haut régime
26	1106 122 3000	1	Feder	Spring	Ressort
27	1111 121 5400	1	Ventildüse	Valve jet	Gicleur à soupape
28	1111 120 7100	1	Drosselwelle mit Hebel	Throttle shaft with lever	Axe de papillon avec levier
29	1110 122 9300	1	Klammer	Clip	Agrafe
30	1106 122 7400	1	Halbrundschraube	Round head screw	Vis à tête ronde
31	1110 122 3200	1	Schenkelfeder	Torsion spring	Ressort coudé
32	1115 121 3300	1	Drosselklappe	Throttle shutter	Papillon
33	1110 122 7400	1	Halbrundschraube	Round head screw	Vis à tête ronde
34	1110 122 3900	1	Winkelstutzen	Elbow connector	Raccord en équerre
	1111 007 1060	1	Satz Vergaserteile □ 7, 8, 11, 30, 31	Set of carburetor parts □ 7, 8, 11, 30, 31	Jeu de pièces de carburateur □ 7, 8, 11, 30, 31

(1) 075 AVE, (2) 075 AVEZ, (3) 075 AVEQ, (4) 075 RZ, (5) 075 AVREQZ



111ET041 SC

Illustration J

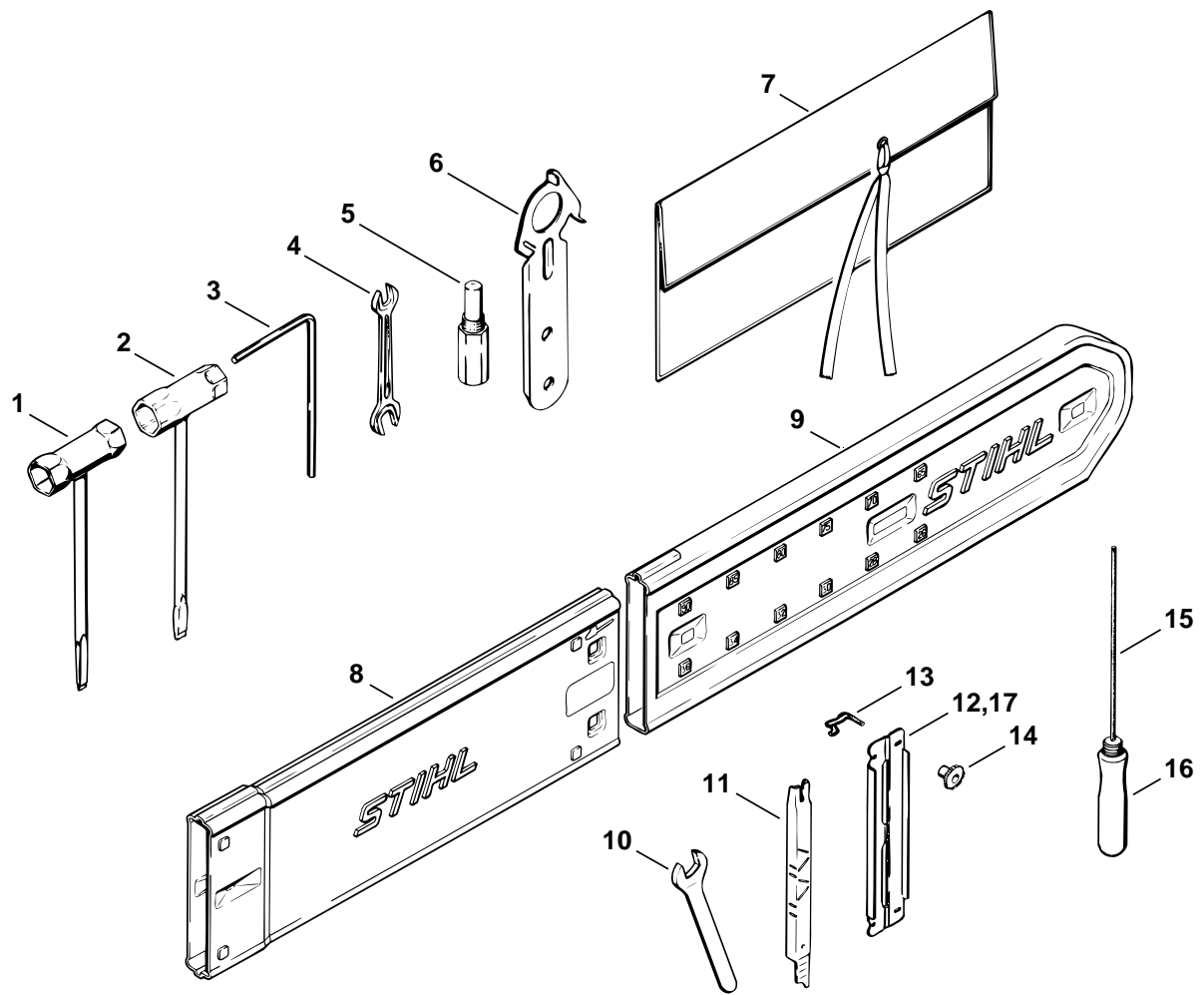
Haube, Griffrahmen

Shroud, Handle frame

Capot, Cadre de poignée

Bild-Nr.	Teile-Nr.	St-Zahl	Benennung	Part Name	Désignation
1	1111 080 1600	1	Haube	Shroud	Capot
2	1110 145 9001	2	Stopfen	Plug	Bouchon
3	9036 341 1020	4	Schraube DIN912-M5x20-Z1	Socket head screw M5x20	Vis cylindrique M5x20
4	0000 958 0503	1	Scheibe	Washer	Rondelle
5	9027 068 1540	1	Schraube DIN603-M6x72	Flat head screw M6x72	Vis à tête bombée M6x72
6	1111 790 9915	2	Ringpuffer	Annular buffer	Butoir annulaire
7	1111 791 7600	1	Stütze	Support	Support
8	9048 216 1010	1	Schraube DIN84-M5x18-Z1	Pan head screw M5x18	Vis cylindrique M5x18
9	1111 791 2700	1	Rohr	Tube	Tube
10	9214 320 0900	1	Sicherungsmutter DIN980-V M6-10	Lock nut M6	Ecrou de sécurité M6
11	1111 791 4902	1	Griffrahmen	Handle frame	Cadre de poignée
12	1111 791 2201	1	Gummigriff	Rubber grip	Poignée en caoutchouc
13	0000 998 1000	1	Schenkelfeder	Torsion spring	Ressort coudé
14	1111 182 1002	1	Gashebel	Throttle trigger	Manette des gaz
16	9373 542 2610	1	Stift DIN7-5h11x18	Cylindrical pin 5x18	Goupille cylindrique 5x18
17	1114 182 8900	1	Bolzen	Pin	Boulon
18	0000 997 0603	1	Druckfeder	Compression spring	Ressort de pression
19	1111 182 9300	1	Startgasknopf	Starting throttle lock	Bouton de gaz de démarrage
20	0000 998 0802	1	Schenkelfeder	Torsion spring	Ressort coudé
21	1111 182 0800	1	Sperrhebel	Trigger interlock	Levier d'arrêt
22	9371 470 2110	1	Stift DIN7-4m6x16	Cylindrical pin 4x16	Goupille cylindrique 4x16
23	1111 790 1701	1	Griffrohr □ 24	Handlebar □ 24	Poignée tubulaire □ 24
24		1	Griffschlauch 23x320 mm	Handle hose 23x320 mm / 15/16x12 5/8"	Gainé de poignée 23x320 mm
	0000 791 2005	1	Griffschlauch Ø 23 mm x 5 m (B)	Handle hose Ø 23 mm x 5m / 1x197" (B)	Gainé de poignée Ø 23 mm x 5 m (B)
25	9036 341 1020	4	Schraube DIN912-M5x20-Z1	Socket head screw M5x20	Vis cylindrique M5x20
26	1111 791 1901	1	Griffrohrhalter	Handlebar support	Crampon de tube de poignée
27	1111 790 9905	2	Ringpuffer	Annular buffer	Butoir annulaire
28	1111 791 9800	1	Scheibe	Washer	Rondelle
30	9078 319 1090	1	Schraube DIN85-M5x40-8.8	Flat head screw M5x40	Vis à tête plate M5x40
31	1111 146 6009	1	Schutz	Guard	Pièce de protection
32	9036 341 1020	5	Schraube DIN912-M5x20-Z1	Socket head screw M5x20	Vis cylindrique M5x20
33	1111 790 3401	1	Rundumgriffrohr □ 34, 35	Wrap around handlebar □ 34, 35	Poignée tubulaire intégrale □ 34, 35
34		1	Griffschlauch 23x223 mm	Handle hose 23x223 mm / 15/16x8 13/16"	Gainé de poignée 23x223 mm
35		1	Griffschlauch 23x370 mm	Handle hose 23x370 mm / 15/16x14 9/16"	Gainé de poignée 23x370 mm
36	9036 341 1020	2	Schraube DIN912-M5x20-Z1	Socket head screw M5x20	Vis cylindrique M5x20
37	1111 791 1907	1	Griffrohrhalter	Handlebar support	Crampon de tube de poignée
38	1111 799 0500	1	Dichtring	Sealing ring	Anneau de joint

(1) 075 AVE, (2) 075 AVEZ, (3) 075 AVEQ, (4) 075 RZ, (5) 075 AVREQZ



117ET013 SC

Illustration K

Werkzeuge, Sonderzubehör

Tools, Extras

Outils, Accessoires optionnels

Bild-Nr.	Teile-Nr.	St-Zahl	Benennung	Part Name	Désignation
	1111 890 1400	1	Satz Werkzeuge □ 1, 3 - 6	Tool kit □ 1, 3 - 6	Jeu d'outils □ 1, 3 - 6
1	1111 890 3400	1	Kombischlüssel ➔ 8 704 999 (19.75)	Combination wrench ➔ 8 704 999 (19.75)	Clé multiple ➔ 8 704 999 (19.75)
2 *	1107 890 3400	1	Kombischlüssel	Combination wrench	Clé multiple
3	0812 370 1000	1	Schraubendreher T27x120x70	Screwdriver T27x120x70	Tournevis T27x120x70
4	0811 012 1152	1	Schlüssel 8x10	Wrench 8x10	Clé 8x10
5	1107 191 1201	1	Anschlagschraube	Locking screw	Vis d'arrêt
6	1111 893 1300	1	Schlüssel	Wrench	Clé
7	0000 891 0801	1	Werkzeugtasche (B)	Tool roll (B)	Pochette à outils (B)
8	0000 792 9130	1	Kettenschutz	Chain scabbard	Protège-chaîne
	1111 007 1051	1	Dichtungssatz (A) Sonderzubehör:	Set of gaskets (A) Extras:	Jeu de joints (A) Accessoires optionnel:
9	0000 792 9133	1	Kettenschutzverlängerung bis 90 cm	Chain scabbard extension up to 90 cm	Protège-chaîne de rallonge à 90 cm
10	1111 893 1302	1	Schlüssel	Wrench	Clé
11	1106 893 4000	1	Feillehre 0.404", 1/2"	Filing gauge 0.404", 1/2"	Calibre de chaîne 0.404", 1/2"
12	5605 750 4330	1	Feilenhalter für 3/8", 0.404" □ 13 - 16	File holder for 3/8" and 0.404" □ 13 - 16	Porte-lime pour 3/8", 0.404" □ 13 - 16
13	5605 752 8300	2	Bügel	Bow	Etrier
14	5605 752 7700	2	Mutter	Nut	Ecrou
15	0811 411 8108	1	Rundfeile Ø 5,5x200 mm	Round file Ø 5.5x200mm	Lime ronde Ø 5,5x200 mm
16	0811 490 7860	1	Feilengriff A100	File handle A100	Manche de lime A100
17	5605 750 4335	1	Feilenhalter für 3/8" und 0.404" Super □ 13 - 16	File holder for 3/8" and 0.404" Super □ 13 - 16	Porte-lime pour 3/8", 0.404" Super □ 13 - 16
	0000 930 2207	1	Kraftstoffschlauch 3 m (A)	Fuel hose 3m / 118" (A)	Tuyau de carburant 3 m (A)
	0000 930 2200	1	Anwurfseil Ø 4,5 mm x 30,5 m (A)	Starter rope Ø 4.5mm x 30.5m (A)	Câble de lancement Ø 4,5 mm x 30,5 m (A)

(1) 075 AVE, (2) 075 AVEZ, (3) 075 AVEQ, (4) 075 RZ, (5) 075 AVREQZ

- D** **Zeichenerklärung**
 = darin enthalten Bild-Nr
 * = Maschine älterer Bauart
 (A) = nicht abgebildet
 (B) = nur Sonderzubehör
 (C) = ab Werk nicht mehr lieferbar
 (D) = einzeln kein Ersatzteil
 (1,2,...) = Ausführungsarten
- E** **Aclaración de símbolos**
 = contiene núm. de ilustración
 * = máquinas de ejecución anterior
 (A) = sin ilustración
 (B) = sólo accesorios especiales
 (C) = ya no se suministra de fábrica
 (D) = la pieza suelta no se suministra como repuesto
 (1,2,...) = clases de ejecución
- FR** **Merkkien selitys**
 = johon sisältyvät kuvan numerot
 * = vanhemmanmalliset koneet
 (A) = ei kuvassa
 (B) = ainoastaan lisävaruste
 (C) = ei toimiteta enää tehtaalta
 (D) = ei toimiteta erikseen
 (1,2,...) = Mallit
- N** **Tegnforklaring**
 = medfølger fig. nr
 * = Maskiner av eldre modell
 (A) = ikke avbildet
 (B) = bare ekstrautstyr
 (C) = leveres ikke lenger fra fabrikk
 (D) = enkeltdele leveres ikke som reservedel
 (1,2,...) = utførelser
- P** **Explicação dos símbolos**
 = Incl. a fig. No.
 * = Máquinas de construção mais antiga
 (A) = não ilustrado
 (B) = unicamente acessórios especiais
 (C) = já não fornecível ex-fábrica
 (D) = a peça individual não é nenhuma peça de reposição
 (1,2,...) = Configurações
- TR** **İşaret açıklaması**
 = İndeks numarada dahildir
 * = Eski model makinalar
 (A) = Şemada yoktur
 (B) = Ekstradır
 (C) = Fabrikadan artık temin edilmez
 (D) = Ayırı verilmaz
 (1,2,...) = Mevcut modeller
- BR** **Explicação dos símbolos**
 = inclusive fig. n.
 * = máquinas antigas
 (A) = não ilustrado
 (B) = somente acessórios especiais
 (C) = não mais fornecido pela fábrica
 (D) = não fornecida separadamente
 (1,2,...) = diferentes versões
- DE** **Key to symbols**
 = including item No.
 * = previous Models
 (A) = not illustrated
 (B) = option
 (C) = no longer available from factory
 (D) = not available as separate item
 (1,2,...) = versions available
- HR** **Tumač znakova**
 = u istom sadrži dijelove, slike br.
 * = strojevi starije izvedbe
 (A) = nedostaje slika
 (B) = samo kao poseban pribor
 (C) = više se ne isporučuje fco tvornica
 (D) = ne isporučuje se pojedinačno kao pričuvni dio
 (1,2,...) = vrste izvedbi
- I** **Leggenda**
 = comprendente fig(g). n.
 * = Macchine di costruzione anteriore
 (A) = non illustrato
 (B) = fornibile soltanto a richiesta
 (C) = non più fornibile dallo stabilimento
 (D) = niente ricambio
 (1,2,...) = versioni
- CZ** **Vysvětlivky**
 = obsahuje obr. č.
 * = stroje starší konstrukce
 (A) = není vyobrazeno
 (B) = jen zvláštní příslušenství
 (C) = ze závodu se již nedodává
 (D) = jednotlivě žádný náhradní díl
 (1,2,...) = druhy provedení
- NL** **Toelichting symbolen**
 = daarin begrepen pos.nr.
 * = machines van een oudere uitvoering
 (A) = niet afgebeeld
 (B) = uitsluitend speciaal toebehoren
 (C) = af fabriek niet meer leverbaar
 (D) = niet los leverbaar
 (1,2,...) = uitvoeringen
- PL** **Objaśnienie znaków**
 = zawiera rysunki nr.
 * = maszyny starszego typu budowy
 (A) = nie zilustrowano
 (B) = tylko jako wyposażenie specjalne
 (C) = nie dostarczane przez producenta
 (D) = nie występuje jako samodzielna część zamienna
 (1,2,...) = rodzaj wykonania
- RO** **Legendă**
 = include figura nr.
 * = Utilaje de fabricație mai veche
 (A) = neilustrat
 (B) = doar ca accesoriu opțional
 (C) = nu se mai livrează din fabrică
 (D) = fără piesă de schimb separată
 (1,2,...) = diferite modele
- F** **Légende**
 = y compris Fig. No.
 * = machines d'ancienne construction
 (A) = non illustré
 (B) = uniquement accessoire optionnel
 (C) = n'est plus livrable départ usine
 (D) = n'est pas livrable séparément
 (1,2,...) = différentes exécutions
- S** **Teckenförklaring**
 = ingår bild-nr
 * = maskiner av tidigare utförande
 (A) = ej avbildat
 (B) = endast tillbehör
 (C) = levereras inte längre från fabriken
 (D) = ingen separat reservdel
 (1,2,...) = varianter
- DK** **Symbolforklaring**
 = inklusive fig. nr.
 * = maskiner af ældre konstruktion
 (A) = ikke afbilledet
 (B) = kun ekstratilbehør
 (C) = leveres ikke mere fra fabrik
 (D) = leveres ikke som løs reservedel
 (1,2,...) = modelbetegnelser
- H** **Jelmagyarázat**
 = abban tartalmazott ábra-szám
 * = Régebbi építéssorozatú gépek
 (A) = Nincs ábrázolva
 (B) = Csak külön tartozék
 (C) = Gyár már nem szállítja
 (D) = nem alkatrész, egyenként
 (1,2,...) = Kivitelezési módok
- GR** **Επεξήγηση συμβόλων**
 = περιλαμβάνει τον αριθμό του είδους
 * = Μηχανήματα παλαιότερων μοντέλων
 (A) = δεν απεικονίζεται
 (B) = μόνο προαιρετικά είδη
 (C) = δεν διατίθεται από τον κατασκευαστή
 (D) = δεν παραδίδεται ως ξεχωριστό είδος
 (1,2,...) = διαφορετικοί τύποι που διατίθενται
- RUS** **Пояснения к условным обозначениям**
 = сюда входят номера позиций
 * = машины более старого типа
 (A) конструкции
 (B) = не изображено на иллюстрации
 (C) = только в виде специальных принадлежностей
 (D) = заводом больше не выпускается
 = не поставляется отдельно как запасная деталь
 (1,2,...) = Виды исполнений
- UAE** **زومرلا حرش**
 = ةروض مقرر كل ع يوتحت
 * = مري دق زارط نم تانديك ام
 (A) = ةروض مري غ
 (B) = طقف ةصاخ تامزلتسم
 (C) = ع نم ديروت ل ل ةلباق ري
 (D) = ه درف مري اي غ ةعطق ك سي
 = تازارط لا عاونا (...2,1)