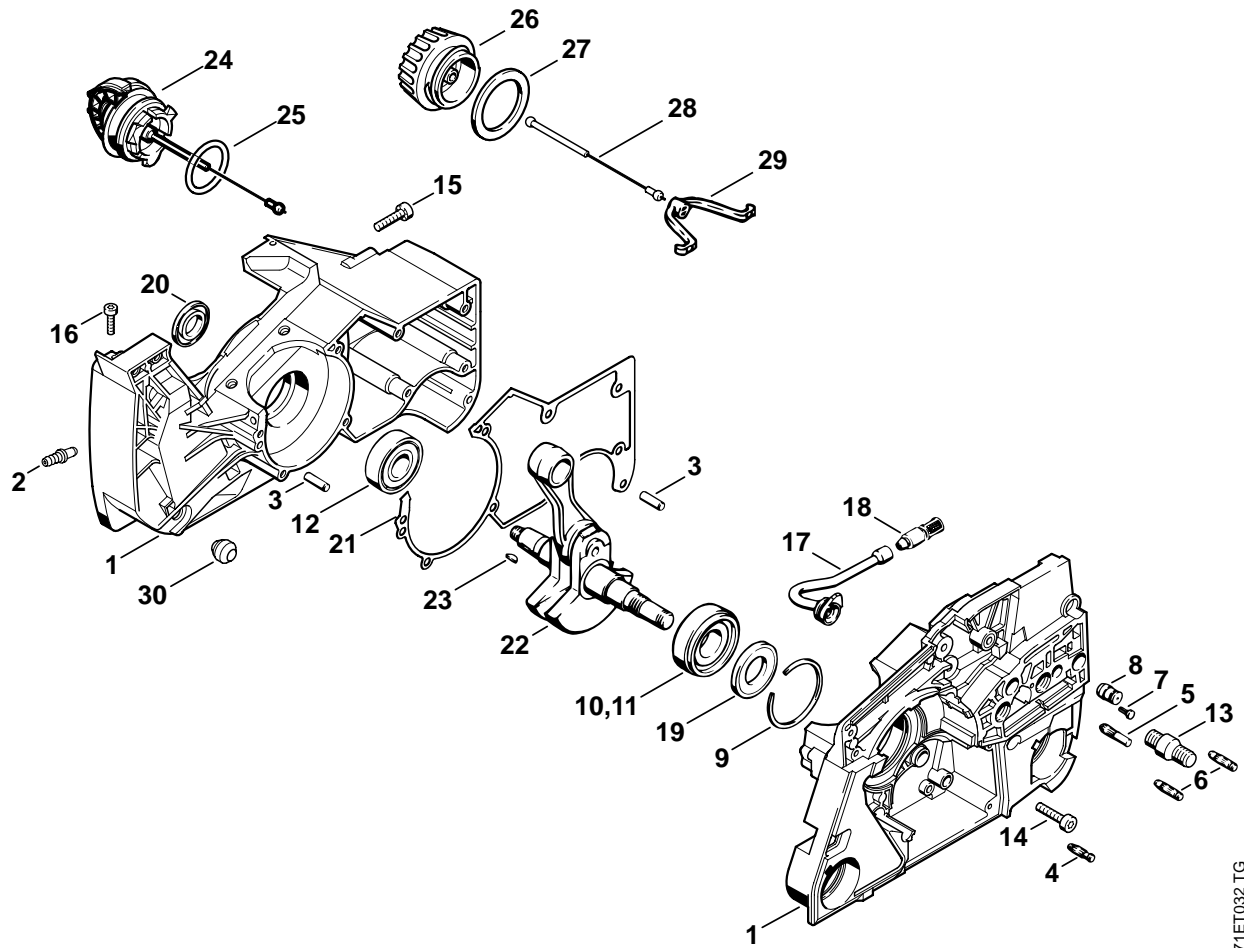


STIHL 088 (1124)**Ersatzteilliste
Spare Parts List
Liste des pièces**

- A** Kurbelgehäuse
Crankcase
Carter de vilebrequin
- B** Zylinder, Schalldämpfer
Cylinder, Muffler
Cylindre, Silencieux
- C** Ölpumpe
Oil pump
Pompe à huile
- D** Kupplung
Clutch
Embrayage
- E** Kettenbremse
Chain brake
Frein de chaîne
- F** Zündanlage
Ignition system
Dispositif d'allumage
- G** Anwerfvorrichtung
Rewind starter
Dispositif de lancement
- H** Tankgehäuse
Tank housing
Carter de réservoir
- J** AV-System
AV-System
Système AV
- K** Luftfilter
Air filter
Filtre à air
- L** Vergaser HT-12E
Carburetor HT-12E
Carburateur HT-12E
- M** Griffrohr, Haube
Handlebar, Shroud
Poignée tubulaire, Capot
- N** Handstück, Kettenschutz
Helper's handle, Chain scabbard
Poignée, Protège-chaîne
- O** Werkzeuge, Sonderzubehör
Tools, Extras
Outils, Accessoires optionnels



171ET032 TG

Illustration A

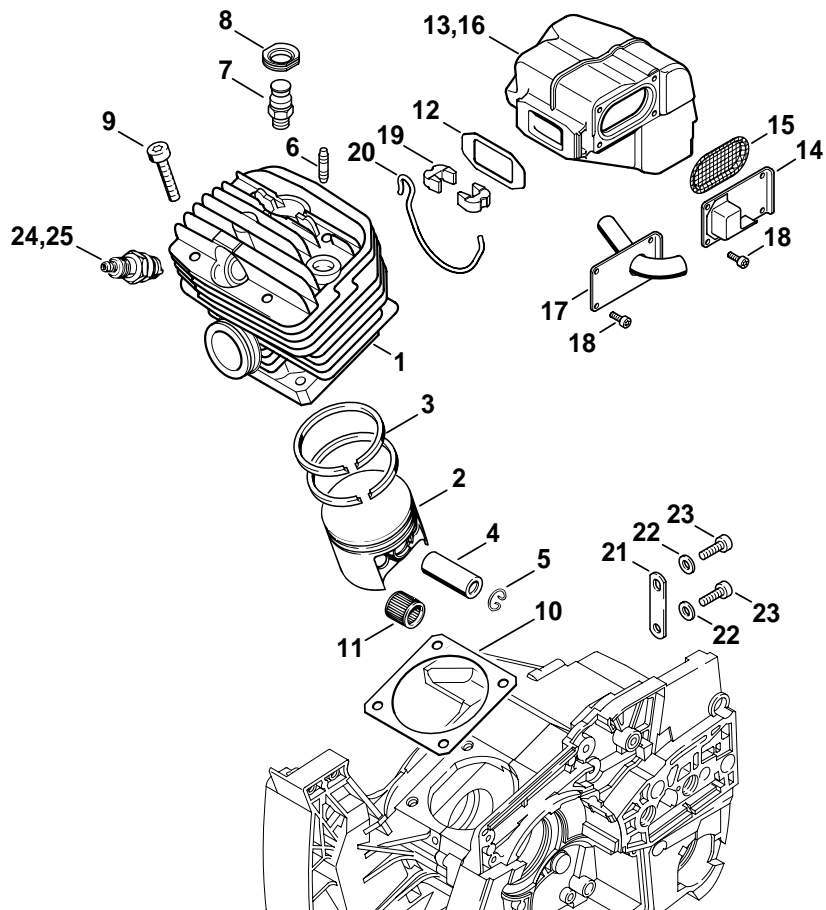
Kurbelgehäuse

Crankcase

Carter de vilebrequin

Bild-Nr.	Teile-Nr.	St-Zahl	Benennung	Part Name	Désignation
1	1124 020 2116	1	Kurbelgehäuse □ 2 - 10, 12 - 16, 24, 25	Crankcase □ 2 - 10, 12 - 16, 24, 25	Carter de vilebrequin □ 2 - 10, 12 - 16, 24, 25
2	0000 988 5215	1	Stutzen	Connector	Manchon
3	9371 470 2610	2	Stift DIN7-5m6x18	Cylindrical pin 5x18	Goupille cylindrique 5x18
4	1120 162 5200	1	Bolzen	Pin	Boulon
5	1121 162 5205	1	Bolzen	Pin	Boulon
6	1121 162 5200	2	Bolzen	Pin	Boulon
7	0000 974 1200	1	Zylinderkerbnagel 2,6x8	Notched pin 2.6x8	Clou cannelé cylindrique 2,6x8
8	1124 640 9100	1	Ventil	Valve	Soupape
9	9465 620 2720	1	Sprengring 47	Snap ring 47	Jonc d'arrêt 47
10	9523 003 4386	1	Kugellager 20x47x15	Grooved ball bearing 20x47x15	Roulement rainuré à billes 20x47x15
11 *	9523 003 4385	1	→ 1 54 603 854 Kugellager 20x47x15	→ 1 54 603 854 Grooved ball bearing 20x47x15	→ 1 54 603 854 Roulement rainuré à billes 20x47x15
12	9503 003 6676	1	Kugellager DIN625-6203	Grooved ball bearing 6203	Roulement rainuré à billes 6203
13	1124 664 2405	2	Bundschaube	Collar screw	Vis à embase
14	9022 341 1050	8	Schraube IS-M5x25-10.9	Spline screw IS-M5x25	Vis cylindrique IS-M5x25
15	9022 341 1310	2	Schraube IS-M6x18-10.9	Spline screw IS-M6x18	Vis cylindrique IS-M6x18
16	9022 341 0980	2	Schraube IS-M5x16-12.9	Spline screw IS-M5x16	Vis cylindrique IS-M5x16
17	1124 647 9400	1	Schlauch	Hose	Tuyau
18	1117 640 3800	1	Saugkopf	Pickup body	Crépine d'aspiration
19	9640 003 2250	1	WDR DIN3760-B20x39x4	Oil seal B20x39x4	Bague d'étanchéité B20x39x4
20	9640 003 1855	1	WDR DIN3760-BS17x32,9x5	Oil seal 17x32.9x5	Bague d'étanchéité 17x32,9x5
21	1124 029 0510	1	Dichtung	Gasket	Joint
22	1124 030 0404	1	Kurbelwelle □ 23	Crankshaft □ 23	Vilebrequin □ 23
23	1120 036 8500	1	Scheibfeder 2x3,7	Woodruff key 2x3.7	Clavette demi-lune 2x3,7
24	0000 350 0525	1	Tankverschluss □ 25	Filler cap □ 25	Bouchon du réservoir □ 25
25	9645 948 7734	1	RDR A 25x3,5-NBR70	O-ring 25x3.5	Joint torique 25x3,5
26 *	0000 350 0520	1	56.2003 Tankverschluss □ 27 - 29	56.2003 Filler cap □ 27 - 29	56.2003 Bouchon de réservoir □ 27 - 29
27 *	0000 359 1220	1	Dichtring	Sealing ring	Anneau de joint
28 *	0000 350 0900	1	Seil	Rope	Corde
29 *	0000 353 0600	1	Haken	Hook	Crochet
30	1125 791 2810	1	Anschlagpuffer	Stop buffer	Butoir d'arrêt
	1124 007 1051	1	Dichtungssatz 088 □ 19 - 21	Set of gaskets 088 □ 19 - 21	Jeu de joints 088 □ 19 - 21

(1) 088, (2) 088 R



171ET022 GM

Illustration B

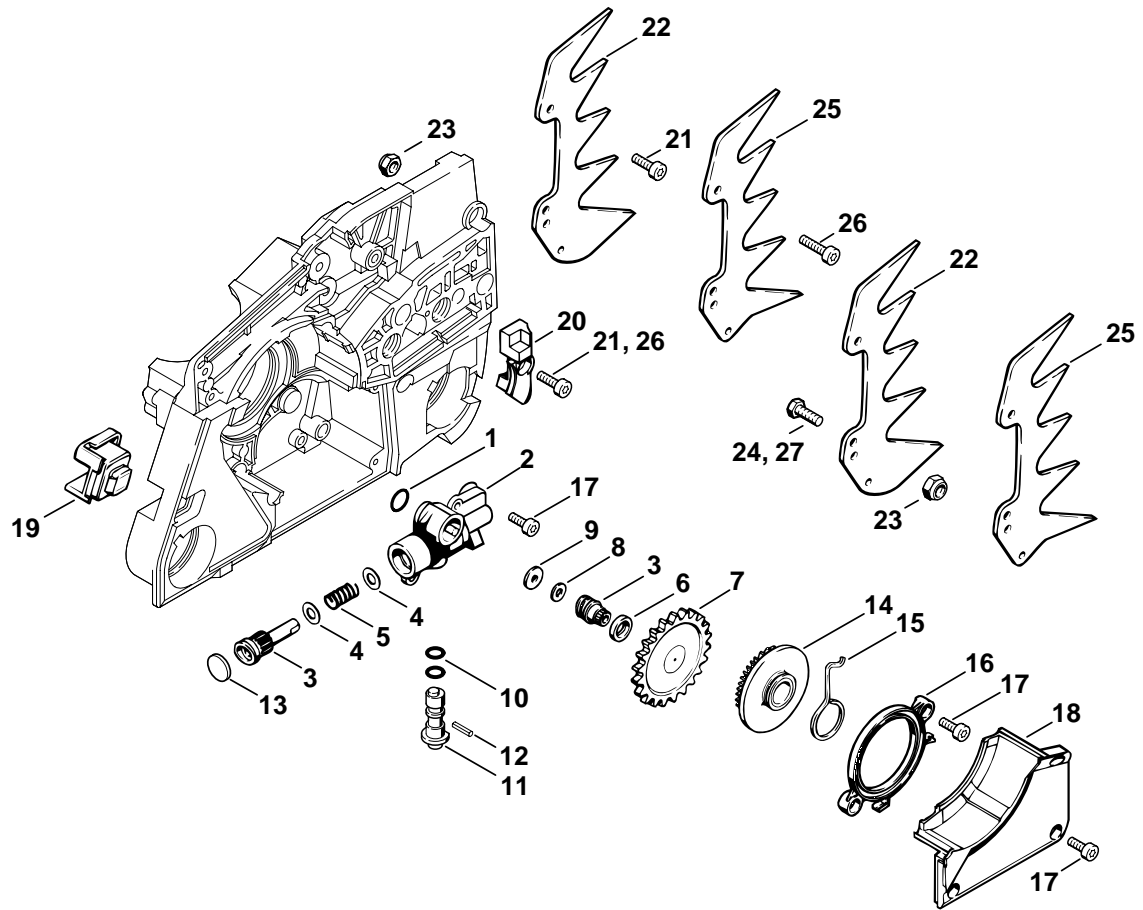
Zylinder, Schalldämpfer

Cylinder, Muffler

Cylindre, Silencieux

Bild-Nr.	Teile-Nr.	St-Zahl	Benennung	Part Name	Désignation
1	1124 020 1207	1	Zylinder mit Kolben Ø 60 mm □ 2 - 6	Cylinder with piston Ø 60mm □ 2 - 6	Cylindre avec piston Ø 60 mm □ 2 - 6
2	1124 030 2007	1	Kolben Ø 60 mm □ 3 - 5	Piston Ø 60mm □ 3 - 5	Piston Ø 60 mm □ 3 - 5
3	1124 034 3010	2	Verdichtungsring Ø 60x1,2 mm	Piston ring Ø 60x1.2mm	Segment de piston Ø 60x1,2 mm
4	1124 034 1500	1	Kolbenbolzen	Piston pin	Axe de piston
5	9463 650 1300	2	Sprengring DIN73130-C13x1	Snap ring 13x1	Jonc d'arrêt 13x1
6	0000 953 0818	1	Stiftschraube M5	Stud M5	Goujon fileté M5
7	1124 020 9410	1	Dekompressionsventil	Decompression valve	Soupape de décompression
8	1122 084 1405	1	Abdeckung	Cover	Recouvrement
9	9022 341 1370	4	Schraube IS-M6x30-10.9	Spline screw IS-M6x30	Vis cylindrique IS-M6x30
10	1124 029 2310	1	Zylinderdichtung	Cylinder gasket	Joint de cylindre
11	9512 003 3440	1	Nadelkranz 13x17x17,5	Needle cage 13 x17x17.5	Cage à aiguilles 13x17x17,5
12	1124 149 0610	1	Auspuffdichtung	Exhaust gasket	Joint d'échappement
13	1124 140 0625	1	Schalldämpfer USA, CDN, AUS, NZ □ 14, 15, 18, 21 - 23	Muffler USA, CDN, AUS, NZ □ 14, 15, 18, 21 - 23	Silencieux USA, CDN, AUS, NZ □ 14, 15, 18, 21 - 23
14	1124 145 2905	1	Auspuffdeckel USA, CDN, AUS, NZ	Exhaust cover USA, CDN, AUS, NZ	Couvercle d'échappement USA, CDN, AUS, NZ
15	1124 141 9005	1	Gitter USA, CDN, AUS, NZ	Screen USA, CDN, AUS, NZ	Grille USA, CDN, AUS, NZ
16	1124 140 0620	1	Schalldämpfer □ 17, 18, 21 - 23	Muffler □ 17, 18, 21 - 23	Silencieux □ 17, 18, 21 - 23
17	1124 145 2900	1	Auspuffdeckel	Exhaust cover	Couvercle d'échappement
18	9022 313 0660	4	Schraube IS-M4x12-10.9	Spline screw IS-M4x12	Vis cylindrique IS-M4x12
19	1124 145 1905	2	Spannkeil	Tension wedge	Élément de serrage
20	1124 145 1800	1	Spannfeder	Tension spring	Ressort de serrage
21	1124 145 2005	2	Stütze	Support	Support
22	9291 021 0120	4	Scheibe DIN125-A5,3	Washer 5.3	Rondelle 5,3
23	9022 341 0980	4	Schraube IS-M5x16-12.9	Spline screw IS-M5x16	Vis cylindrique IS-M5x16
24	1110 400 7005	1	Zündkerze Bosch WSR 6 F	Spark plug Bosch WSR 6 F	Bougie Bosch WSR 6 F
25	0000 400 7000	1	Zündkerze NGK BPMR7A	Spark plug NGK BPMR7A	Bougie NGK BPMR7A
	1124 007 1051	1	Dichtungssatz 088 □ 10, 12	Set of gaskets 088 □ 10, 12	Jeu de joints 088 □ 10, 12

(1) 088, (2) 088 R



216ET005 TG

Illustration C

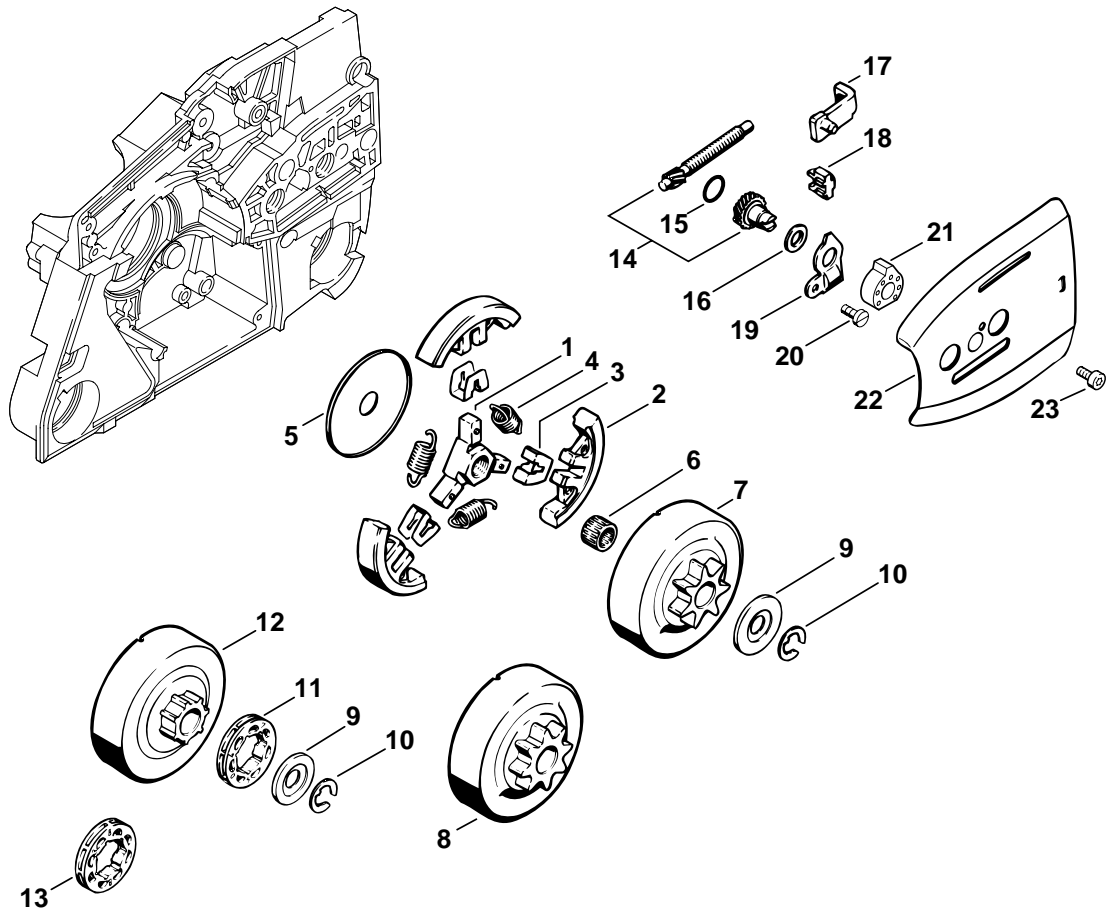
Ölpumpe

Oil pump

Pompe à huile

Bild-Nr.	Teile-Nr.	St-Zahl	Benennung	Part Name	Désignation
1	1122 649 5000	1	Dichtring B4x2	Sealing ring B4x2	Anneau de joint B4x2
2	1124 640 3205	1	Ölpumpe □ 3 - 13	Oil pump □ 3 - 13	Pompe à huile □ 3 - 13
3	1124 007 1029	1	Satz Pumpenkolben mit Schnecke □ 4 - 8	Set pump piston with worm □ 4 - 8	Jeu de Piston de pompe avec vis sans fin □ 4 - 8
4	0000 958 0706	1	Scheibe	Washer	Rondelle
5	0000 997 0842	1	Druckfeder	Compression spring	Ressort de pression
6	9643 003 0910	1	Dichtring 10x14x3	Sealing ring 10x14x3	Anneau de joint 10x14x3
7	1119 647 1800	1	Stirnrad	Spur gear	Pignon droit
8	0000 958 0402	1	Scheibe	Washer	Rondelle
9	1124 647 7810	1	Scheibe	Washer	Rondelle
10	9646 945 0160	2	RDR DIN3770-B4x2	O-ring 4x2	Joint torique 4x2
11	1124 647 4805	1	Regelbolzen	Control bolt	Vis de réglage
12	9380 620 1090	1	Spannstift DIN1481-2x10	Roll pin 2x10	Goupille élastique 2x10
13	0000 988 6220	1	Stopfen	Plug	Bouchon
14	1124 640 7512	1	Stirnrad □ 15	Spur gear □ 15	Pignon droit □ 15
15	1124 647 2400	1	Feder	Spring	Ressort
16	1124 021 1100	1	Deckel	Cover	Couvercle
17	9022 313 0660	8	Schraube IS-M4x12-10.9	Spline screw IS-M4x12	Vis cylindrique IS-M4x12
18	1124 021 1115	1	Deckel	Cover	Couvercle
19	1124 791 2800	1	Anschlagpuffer	Stop buffer	Butoir d'arrêt
20	1124 664 3600	1	Abweiser	Deflector	Chasse-copeaux
21	9022 341 1280	2	Schraube IS-M6x16-10.9	Spline screw IS-M6x16	Vis cylindrique IS-M6x16
22	1124 664 0501	2	Krallenanschlag	Bumper spike	Griffe
23	9214 320 0900	3	Sicherungsmutter DIN980-V M6-10	Lock nut M6	Ecrou de sécurité M6
24	9008 319 1270	2	Schraube DIN933-M6x14-8.8	Hexagon head screw M6x14	Vis à six pans M6x14
25	1124 664 0506	2	Krallenanschlag USA, CDN, AUS, NZ	Bumper spike USA, CDN, AUS, NZ	Griffe USA, CDN, AUS, NZ
26	9022 341 1310	2	Schraube IS-M6x18-10.9 USA, CDN, AUS, NZ	Spline screw IS-M6x18 USA, CDN, AUS, NZ	Vis cylindrique IS-M6x18 USA, CDN, AUS, NZ
27	9008 319 1280	2	Schraube DIN933-M6x16-8.8 USA, CDN, AUS, NZ	Hexagon head screw M6x16 USA, CDN, AUS, NZ	Vis à six pans M6x16 USA, CDN, AUS, NZ

(1) 088, (2) 088 R



216ET006 TG

Illustration D

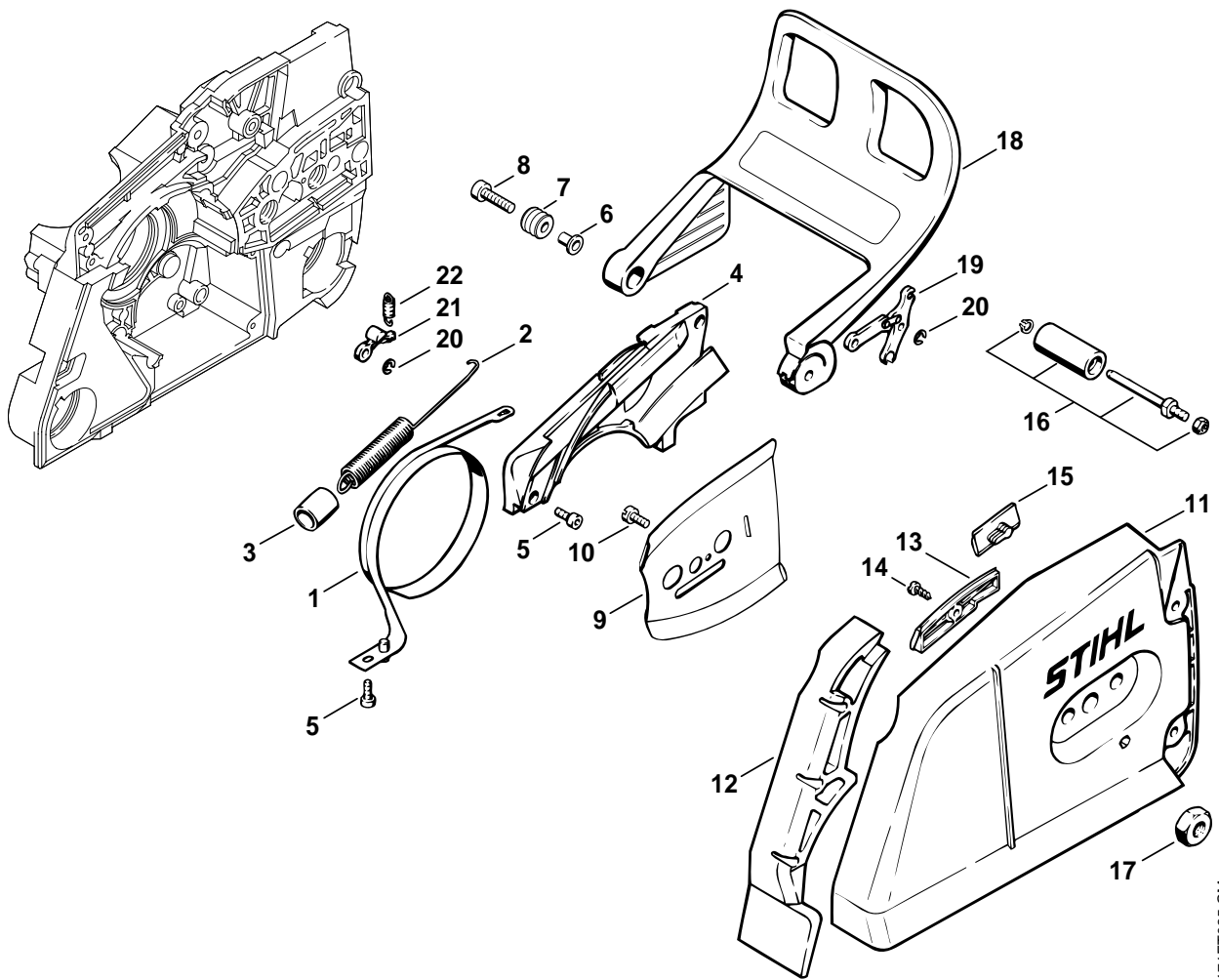
Kupplung

Clutch

Embrayage

Bild-Nr.	Teile-Nr.	St-Zahl	Benennung	Part Name	Désignation
	1124 160 2005	1	Kupplung □ 1 - 4	Clutch □ 1 - 4	Embrayage □ 1 - 4
1	1124 162 3205	1	Mitnehmer	Carrier	Entraîneur
2	1124 162 0805	3	Fliehkewicht	Clutch shoe	Masselotte
3	1124 162 3000	3	Halter	Retainer	Pièce de fixation
4	0000 997 5818	3	Zugfeder	Tension spring	Ressort de tension
5	1124 162 8900	1	Scheibe	Washer	Rondelle
6	9512 933 3170	1	Nadelkranz 12x17x13	Needle cage 12x17x13	Cage à aiguilles 12x17x13
7	1124 640 2005	1	Kettenrad 0.404" 7Z (B)	Chain sprocket 0.404" 7T (B)	Pignon 0.404" 7D (B)
8	1124 640 2004	1	Kettenrad 3/8" 8Z (B)	Chain sprocket 3/8" 8T (B)	Pignon 3/8" 8D (B)
9	0000 958 1236	1	Scheibe	Washer	Rondelle
10	9460 624 1001	1	Sicherungsscheibe DIN6799-10x1,5	E-clip 10x1.5	Anneau d'arrêt 10x1,5
	1124 007 1024	1	Satz Ringkettenrad 0.404" 7Z □ 9 - 12	Rim sprocket kit 0.404" 7T □ 9 - 12	Jeu de pignon à anneau 0.404" 7D □ 9 - 12
11	0000 642 1207	1	Ringkettenrad 0.404" 7Z	Rim sprocket 0.404" 7T	Pignon à anneau 0.404" 7D
12		1	Kupplungstrommel (D)	Clutch drum (D)	Cloche d'embrayage (D)
	1124 007 1025	1	Satz Ringkettenrad 3/8" 8Z (B) □ 9, 10, 12, 13	Rim sprocket kit 3/8" 8T (B) □ 9, 10, 12, 13	Jeu de pignon à anneau 3/8" 8D (B) □ 9, 10, 12, 13
13	0000 642 1216	1	Ringkettenrad 3/8" 8Z (B)	Rim sprocket 3/8" 8T (B)	Pignon à anneau 3/8" 8D (B)
14	1124 007 1008	1	Satz Stirnrad / Spannschraube □ 15	Spur gear / chain adjusting screw kit □ 15	Jeu de pignon droit / vis de tension □ 15
15	9646 945 0490	1	RDR DIN3770-B7x1,5	O-ring 7x1.5	Joint torique 7x1,5
16	1124 664 4400	1	Bremsscheibe	Brake washer	Rondelle de frein
17	1124 640 1900	1	Spannschieber	Tensioner slide	Coulisse de tension
18	1124 664 1400	1	Druckstück	Thrust pad	Pièce de pression
19	1124 664 2210	1	Abdeckblech	Cover plate	Tôle de protection
20	9041 216 0630	2	Schraube DIN84-M4x8-8.8	Pan head screw M4x8	Vis cylindrique M4x8
21	1124 664 4500	1	Stütze	Support	Support
22	1124 664 1001	1	Seitenblech innen	Inner side plate	Tôle latérale intérieure
23	9022 313 0630	1	Schraube IS-M4x8-8.8	Spline screw IS-M4x8	Vis cylindrique IS-M4x8

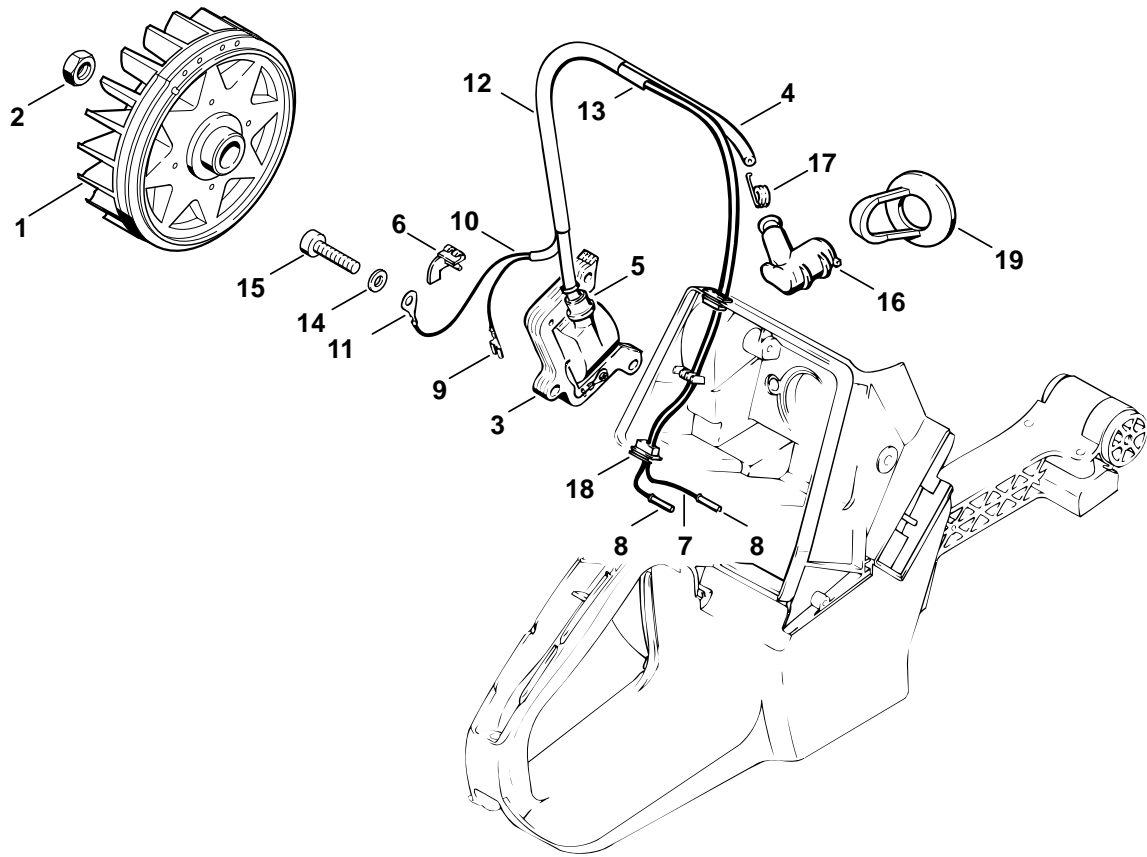
(1) 088, (2) 088 R



171ET025 GM

Bild-Nr.	Teile-Nr.	St-Zahl	Benennung	Part Name	Désignation
1	1124 160 5400	1	Bremsband	Brake band	Collier de frein
2	1124 160 5500	1	Zugfeder □ 3	Tension spring □ 3	Ressort de tension □ 3
3	1125 162 8002	1	Schlauch 20 mm	Hose 20mm / 13/16"	Tuyau 20 mm
4	1124 021 1120	1	Deckel	Cover	Couvercle
5	9022 313 0660	3	Schraube IS-M4x12-10.9	Spline screw IS-M4x12	Vis cylindrique IS-M4x12
6	1124 792 5500	1	Buchse	Bushing	Douille
7	1124 792 5505	1	Buchse	Bushing	Douille
8	9022 341 1080	1	Schraube IS-M5x35x22-10.9	Spline screw IS-M5x35	Vis cylindrique IS-M5x35
9	1124 664 1100	1	Seitenblech außen	Outer side plate	Tôle latérale extérieure
10	9039 488 0340	1	Schraube DIN7513-M3x8	Self-tapping screw M3x8	Vis taraud M3x8
11	1124 640 1702	1	Kettenraddeckel □ 12 - 14	Chain sprocket cover □ 12 - 14	Couvercle de pignon □ 12 - 14
12	1124 656 1505	1	Schutz	Guard	Protège-main
13	1124 656 2800	1	Abdeckplatte	Cover plate	Plaque de recouvrement
14	9099 021 2770	1	Schraube DIN7971-3,9x13	Self-tapping screw 3.9x13	Vis Parker 3,9x13
15	1121 648 6610	2	Gleitleiste	Bumper strip	Bande de glissement
16	1124 650 7700	1	Kettenfänger	Chain catcher	Arrêt de chaîne
17	0000 955 0903	2	Mutter M10	Nut M10	Ecrou M10
18	1124 792 9110	1	Handschutz	Hand guard	Protège-main
19	1124 160 5000	1	Hebel	Lever	Levier
20	9460 624 0400	2	Sicherungsscheibe DIN6799-4	E-clip 4	Anneau d'arrêt 4
21	1121 162 5010	1	Hebel	Lever	Levier
22	0000 997 0628	1	Feder	Spring	Ressort

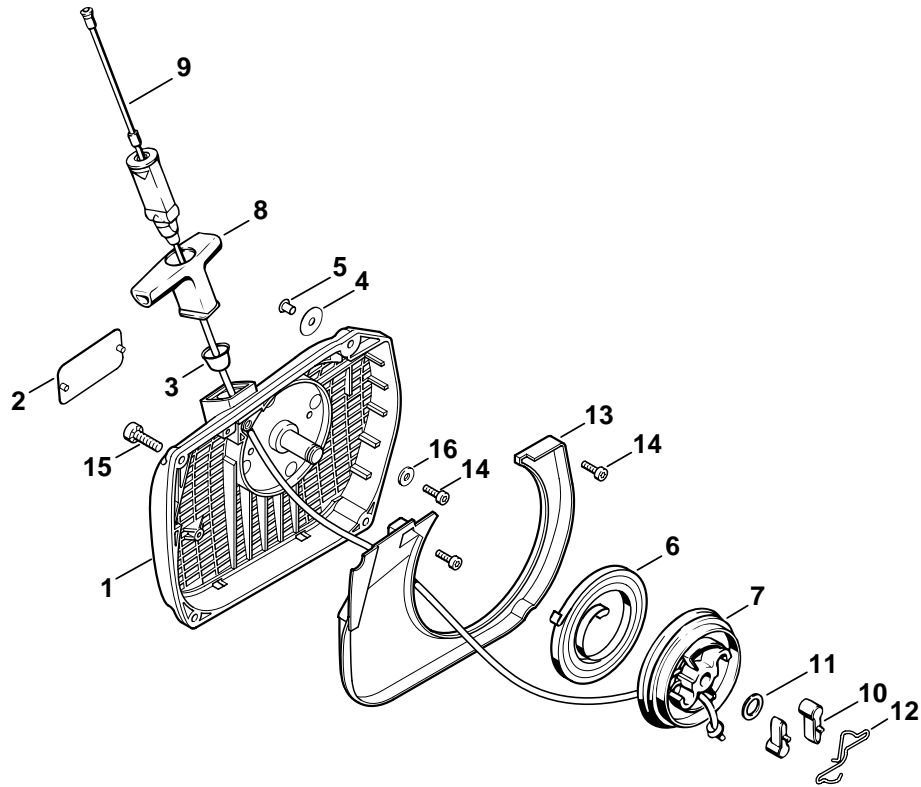
(1) 088, (2) 088 R



171ET038 TG

Bild-Nr.	Teile-Nr.	St-Zahl	Benennung	Part Name	Désignation
1	1124 400 1210	1	Schwungrad	Flywheel	Rotor
2	9211 260 1340	1	Mutter DIN936-M10x1-05	Hexagon nut M10x1	Ecrou à six pans M10x1
3	1124 400 1309	1	Zündmodul EY-V □ 4 - 6	Ignition module EY-V □ 4 - 6	Module d'allumage EY-V □ 4 - 6
4		1	Zündleitung 200 mm	Ignition lead 200mm	Câble d'allumage 200 mm
	0000 405 0600	1	Zündleitung 1 m (B)	Ignition lead 1 m (B)	Câble d'allumage 1 m (B)
	0000 930 2251	1	Zündleitung 10 m (B)	Ignition lead 10 m (B)	Câble d'allumage 10 m (B)
5	0000 989 1010	1	Schutztülle	Grommet	Douille de protection
6	1125 448 1201	1	Kabelhalter	Lead retainer	Attache de câble
7	1124 440 1101	1	Kurzschleißleitung □ 8, 9	Short circuit wire □ 8, 9	Câble de court-circuit □ 8, 9
8	1119 442 7000	1	Kontakthülse	Contact sleeve	Douille de contact
9	0751 030 8953	1	Steckhülse 4,8-1	Terminal socket 4.8-1	Clip enfichable 4,8-1
10	1124 440 2200	1	Masseleitung □ 8, 11	Ground wire □ 8, 11	Câble de masse □ 8, 11
11	0751 030 8969	1	Kabelschuh A5-1,5	Terminal socket A5-1.5	Cosse de câble A5-1,5
12	1121 405 8001	1	Isolierschlauch 90 mm	Insulating hose 90mm / 3.5"	Gaine isolante 90 mm
13	1124 442 0400	1	Isolierschlauch 160 mm	Insulating hose 160mm / 6.3"	Gaine isolante 160 mm
14	9291 021 0120	3	Scheibe DIN125-A5,3	Washer 5.3	Rondelle 5,3
15	9022 341 1050	3	Schraube IS-M5x25-10.9	Spline screw IS-M5x25	Vis cylindrique IS-M5x25
16	1128 405 1000	1	Zündleistungsstecker	Spark plug boot	Contact de câble d'allumage
17	0000 998 0604	1	Schenkelfeder	Torsion spring	Ressort coudé
18	0000 989 1004	2	Tülle	Grommet	Douille
19	1128 084 1400	1	Abdeckung	Cover	Recouvrement

(1) 088, (2) 088 R



171ET006 GM

Illustration G

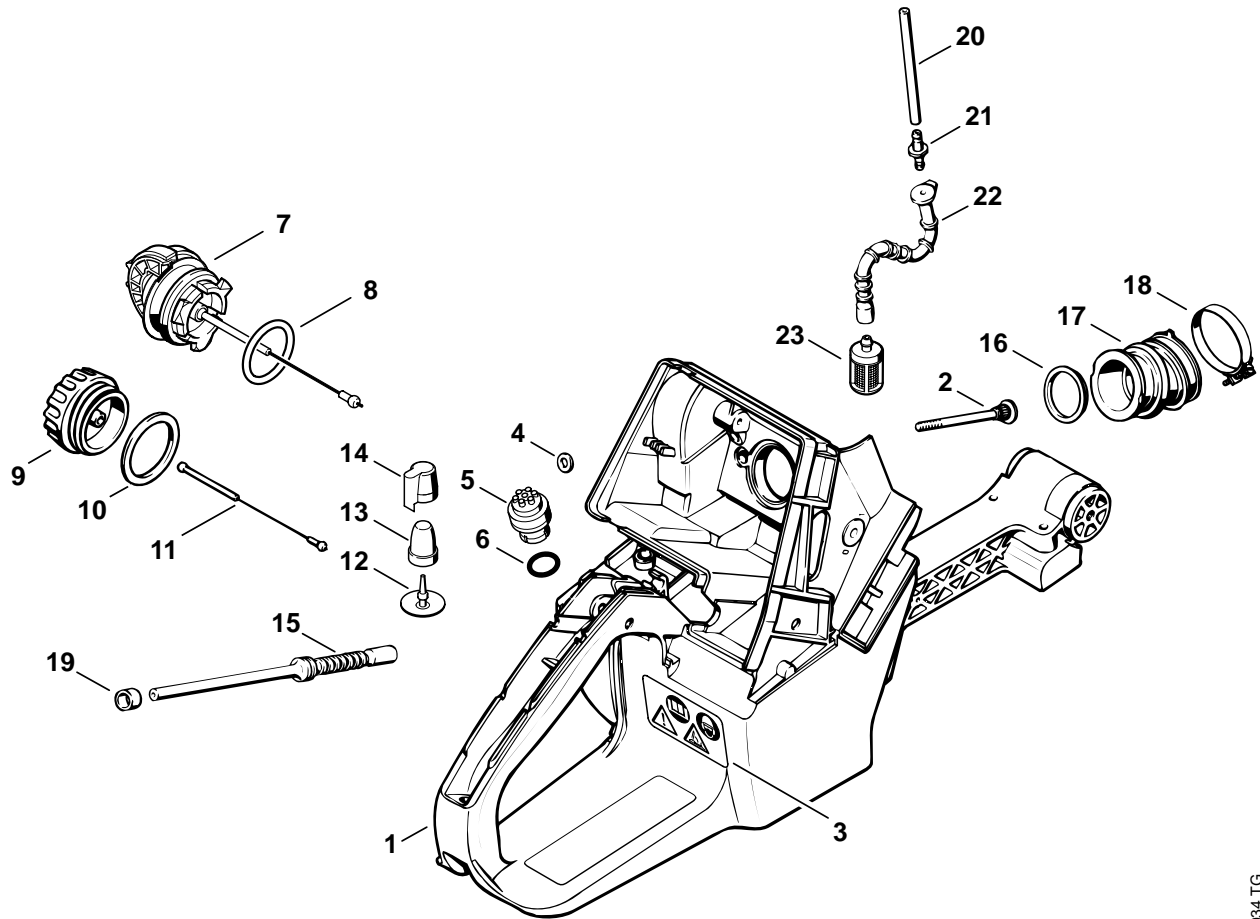
Anwerfvorrichtung

Rewind starter

Dispositif de lancement

Bild-Nr.	Teile-Nr.	St-Zahl	Benennung	Part Name	Désignation
	1124 080 2110	1	Lüftergehäuse mit Anwerfvorrichtung □ 1 - 14, 16	Fan housing with rewind starter □ 1 - 14, 16	Carter de ventilateur avec lanceur □ 1 - 14, 16
1	1124 080 1810	1	Lüftergehäuse □ 2 - 5	Fan housing □ 2 - 5	Carter de ventilateur □ 2 - 5
2	0000 967 2035	1	Firmenzeichen STIHL	Nameplate STIHL	Emblème STIHL
3	1110 084 9102	1	Buchse	Bushing	Douille
4	0000 958 0607	1	Scheibe	Washer	Rondelle
5	9416 868 6530	1	Niet DIN7340-AK6,5x0,5x6,8	Hollow rivet 6.5x0.5x6.8	Rivet tubulaire 6,5x0,5x6,8
6	1124 190 0605	1	Rückholfeder	Rewind spring	Ressort de rappel
7	1124 195 0400	1	Seilrolle	Rope rotor	Poulie à câble
8	1122 190 3400	1	Griff ElastoStart □ g	Starter grip ElastoStart □ g	Poignée ElastoStart □ g
9	1122 190 2900	1	Anwerfseil Ø 4,5 mm	Starter rope Ø 4.5mm	Câble de lancement Ø 4,5 mm
	0000 930 2268	1	Anwerfseil Ø 4,5 mm / 28 Stück (B)	Starter rope Ø 4.5mm / 28 pieces (B)	Câble de lancement Ø 4,5 mm / 28 pièces (B)
10	1124 195 7200	2	Klinke	Pawl	Cliquet
11	1119 162 8925	1	Scheibe Ø 12 mm	Washer Ø 12mm	Rondelle Ø 12 mm
12	1124 195 3500	1	Feder	Spring	Ressort
13	1124 084 7810	1	Segment	Segment	Segment
14	9022 313 0660	3	Schraube IS-M4x12-10.9	Spline screw IS-M4x12	Vis cylindrique IS-M4x12
15	9022 371 1020	3	Schraube IS-M5x20-12.9	Spline screw IS-M5x20	Vis cylindrique IS-M5x20
16	9307 021 0100	1	Scheibe DIN9021-A4,3	Washer 4.3	Rondelle 4,3

(1) 088, (2) 088 R



171ET034 TG

Illustration H

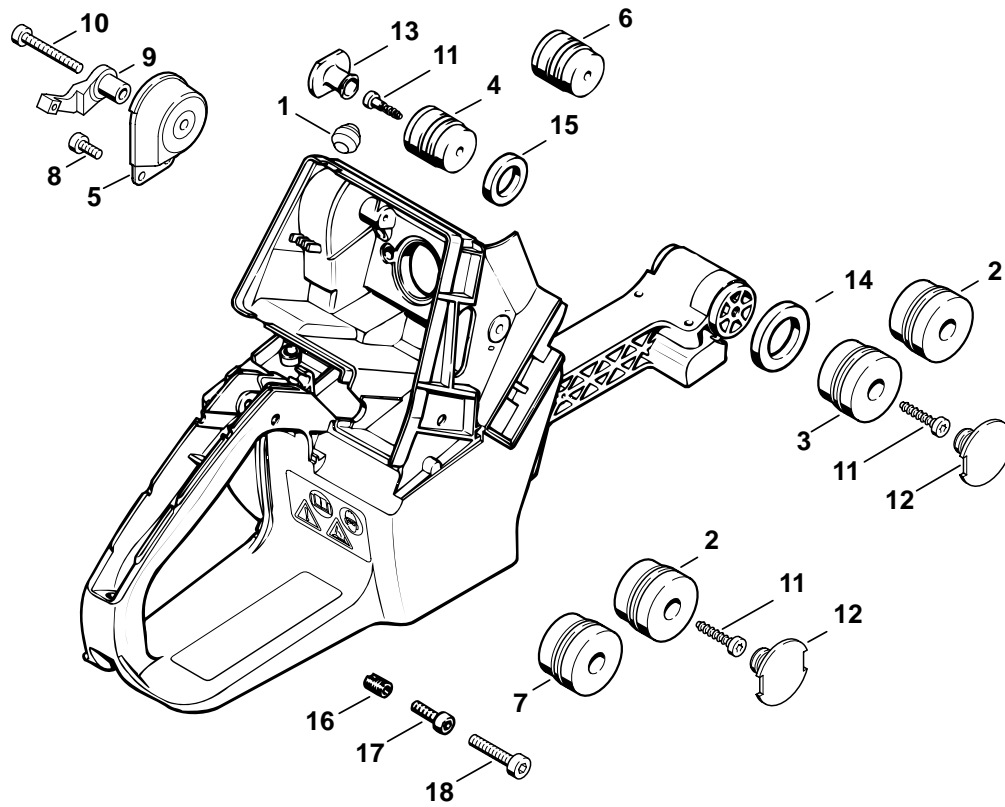
Tankgehäuse

Tank housing

Carter de réservoir

Bild-Nr.	Teile-Nr.	St-Zahl	Benennung	Part Name	Désignation
1	1124 350 0821	1	Tankgehäuse □ 2 - 8	Tank housing □ 2 - 8	Carter de réservoir □ 2 - 8
2	1124 122 6610	2	Bundschraube	Collar screw	Vis à embase
3	0000 967 3662	1	Warnhinweis Piktogramm MS	Warning pictogram MS	Pictogramme d'avertissement MS
4	0000 958 0513	2	Scheibe	Washer	Rondelle
5	0000 350 5800	1	Tanklüftung □ 6	Tank vent □ 6	Aération de réservoir □ 6
6		1	RDR A 10x2,1-NBR AT70 (D)	O-ring 10x2.1 (D)	Joint torique 10x2,1 (D)
7	0000 350 0525	1	Tankverschluss □ 8	Filler cap □ 8	Bouchon du réservoir □ 8
8	9645 948 7734	1	RDR A 25x3,5-NBR70	O-ring 25x3.5	Joint torique 25x3,5
9 *	0000 350 0531	1	(56.2003) Tankverschluss □ 10, 11	(56.2003) Filler cap □ 10, 11	(56.2003) Bouchon de réservoir □ 10, 11
10 *	0000 359 1230	1	Dichtring	Sealing ring	Anneau de joint
11 *	0000 350 0900	1	Seil	Rope	Corde
12 *	1110 353 1600	1	(07.2003) Ventil	(07.2003) Valve	(07.2003) Soupape
13 *	1121 358 1800	1	Filter	Filter	Filtre
14 *	1121 358 2500	1	Kappe	Cap	Capuchon
15	1124 141 8603	1	Impulsschlauch	Impulse hose	Tuyau d'impulsions
16	1124 141 1800	1	Hülse	Sleeve	Douille
17	1124 141 2201	1	Krümmer	Manifold	Coude
18	9771 021 2630	1	Schlauchschelle 38x7	Hose clip 38x7	Collier de serrage 38x7
19	1125 647 8200	1	Hülse	Sleeve	Douille
20	1124 358 7705	1	Schlauch 130 mm	Hose 130 mm / 5 1/16"	Tuyau 130 mm
21	1124 122 3900	1	Stutzen	Connector	Manchon
22	1124 358 7700	1	Schlauch	Hose	Tuyau
23	0000 350 3504	1	Saugkopf	Pickup body	Crépine d'aspiration

(1) 088, (2) 088 R



171ET039 TG

Illustration J

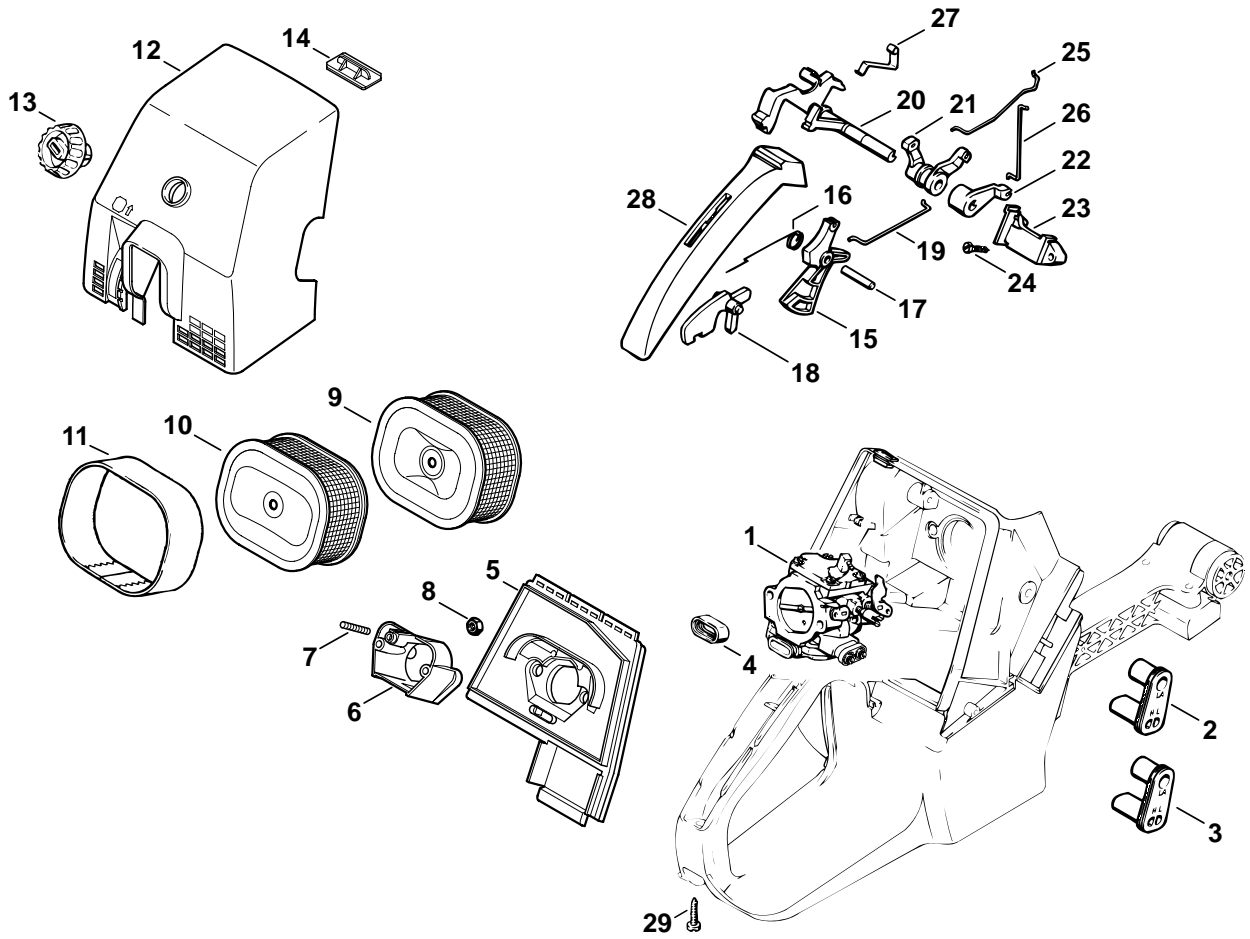
AV-System

AV-System

Système AV

Bild-Nr.	Teile-Nr.	St-Zahl	Benennung	Part Name	Désignation
1	1125 791 2810	1	Anschlagpuffer AV-System normal:	Stop buffer AV system normal:	Butoir d'arrêt Système AV normal:
2	1124 790 9900	1	Ringpuffer	Annular buffer	Butoir annulaire
3	1124 790 9901	1	Ringpuffer (1)	Annular buffer (1)	Butoir annulaire (1)
4	1121 790 9912	1	Ringpuffer (1)	Annular buffer (1)	Butoir annulaire (1)
5	1124 790 9920	1	Ringpuffer AV-System hart:	Annular buffer AV system hard:	Butoir annulaire Système AV dur:
2	1124 790 9900	1	Ringpuffer	Annular buffer	Butoir annulaire
5	1124 790 9920	1	Ringpuffer	Annular buffer	Butoir annulaire
6	1124 790 9905	1	Ringpuffer (2)	Annular buffer (2)	Butoir annulaire (2)
7	1124 790 9908	1	Ringpuffer (2)	Annular buffer (2)	Butoir annulaire (2)
8	9022 341 0960	2	Schraube IS-M5x12-10.9	Spline screw IS-M5x12	Vis cylindrique IS-M5x12
9	1124 791 7605	1	Stütze	Support	Support
10	9022 341 1400	1	Schraube IS-M6x40-10.9	Spline screw IS-M6x40	Vis cylindrique IS-M6x40
11	9074 478 4435	3	Schraube IS-P6x19	Pan head self-tapping screw IS-P6x19	Vis cylindrique IS-P6x19
12	1124 791 7300	2	Stopfen	Plug	Bouchon
13	1119 791 7306	1	Stopfen	Plug	Bouchon
14	1124 791 8400	1	Ring	Ring	Anneau
15	1119 791 8400	1	Ring	Ring	Anneau
			(14.88)	(14.88)	(14.88)
16 *	9799 543 0900	4	Gewindeeinsatz M6	Helicoil thread insert M6	Insert fileté M6
17 *	9022 341 1310	4	Schraube IS-M6x18-10.9	Spline screw IS-M6x18	Vis cylindrique IS-M6x18
18 *	9022 341 1370	1	Schraube IS-M6x30-10.9	Spline screw IS-M6x30	Vis cylindrique IS-M6x30

(1) 088, (2) 088 R



171ET037 TG

Illustration K

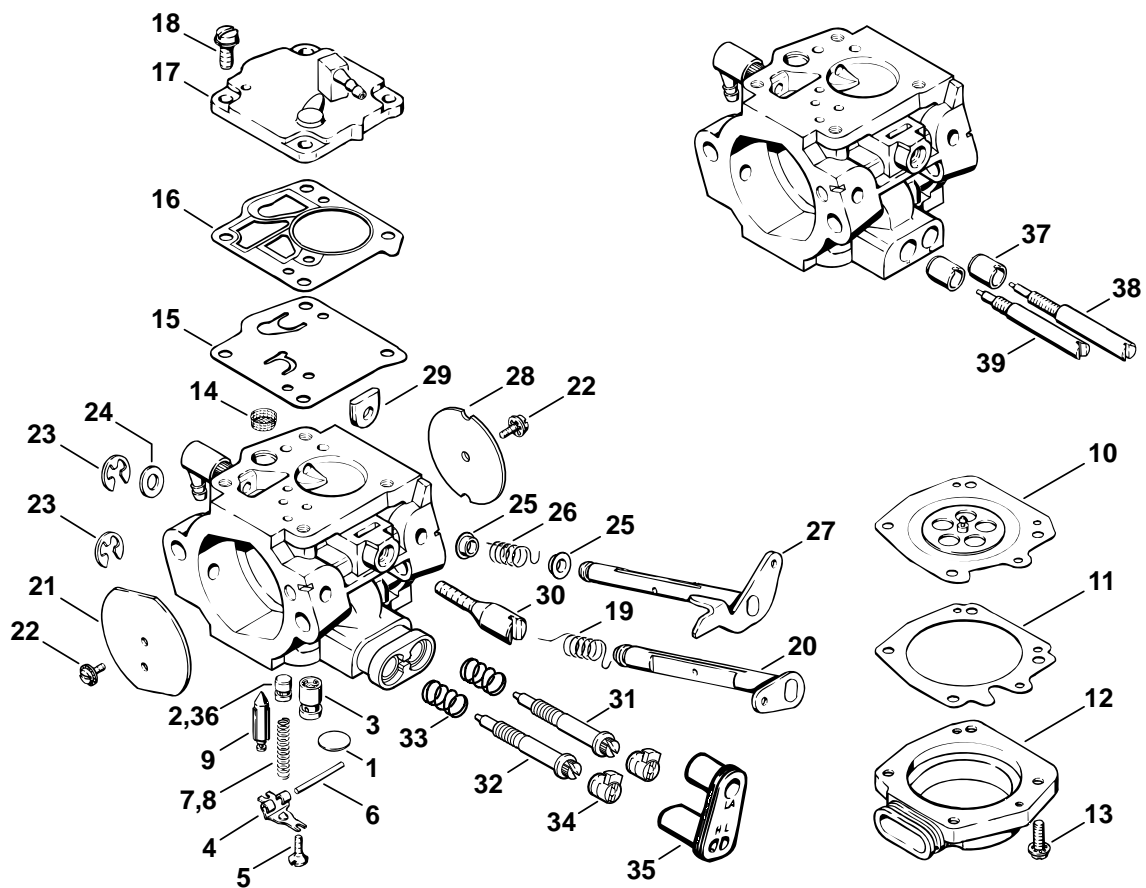
Luftfilter

Air filter

Filtre à air

Bild-Nr.	Teile-Nr.	St-Zahl	Benennung	Part Name	Désignation
1	1124 120 0609	1	Vergaser HT-12E	Carburetor HT-12E	Carburateur HT-12E
2	1124 123 7501	1	Tülle (40.97)	Grommet (40.97)	Douille (40.97)
3 *	1124 123 7500	1	Tülle	Grommet	Douille
4	1124 121 9100	1	Muffe	Bushing	Manchon
5	1124 124 3420	1	Filterboden	Filter base	Socle de filtre
6	1124 120 2200	1	Flansch □ 7	Flange □ 7	Bride □ 7
7	9121 319 0960	1	Schraube DIN835-M5x12-8.8	Stud M5x12x9	Goujon fileté M5x12x9
8	9216 261 0700	2	Mutter DIN6927-M5-8	Hexagon nut M5	Ecrou à six pans M5
9	0000 120 1653	1	Luftfilter, Draht	Air filter, wire mesh	Filtre à air, métallique
10	0000 120 1654	1	Luftfilter HD □ 11	Air filter HD □ 11	Filtre à air HD □ 11
11	0000 141 0300	1	Vorfilter	Prefilter	Préfiltre
12	1124 141 0510	1	Filterdeckel	Filter cover	Couvercle de filtre
13	1124 140 9500	1	Verschlussmutter	Twist lock	Ecrou de verrouillage
14	1128 141 4001	1	Schieber	Slide	Curseur
15	1124 182 1000	1	Gashebel	Throttle trigger	Manette des gaz
16	1117 182 4500	1	Schenkelfeder	Torsion spring	Ressort coudé
17	9371 470 2640	1	Stift DIN7-5m6x24	Cylindrical pin 5x24	Goupille cylindrique 5x24
18	1117 182 0805	1	Sperrhebel	Trigger interlock	Levier d'arrêt
19	1124 182 1500	1	Gasgestänge	Throttle rod	Tringlerie des gaz
20	1124 182 0900	1	Schaltwelle	Switch shaft	Arbre de commande
21	1124 182 0800	1	Doppelhebel	Double lever	Double levier
22	1124 185 2000	1	Starterhebel	Choke lever	Levier de volet de démarrage
23	1124 182 4400	1	Lager	Mount	Palier
24	9099 021 2810	1	Schraube DIN7971-3,9x19	Self-tapping screw 3.9x19	Vis Parker 3,9x19
25	1124 182 1505	1	Gasgestänge	Throttle rod	Tringlerie des gaz
26	1124 185 1900	1	Startergestänge	Choke rod	Tringlerie de volet de démarrage
27	1124 442 1600	1	Kontaktfeder	Contact spring	Ressort de connexion
28	1124 791 0600	1	Griffschale	Handle molding	Monture de poignée
29	9074 478 3076	1	Schraube IS-P4x19	Pan head self-tapping screw IS-P4x19	Vis cylindrique IS-P4x19

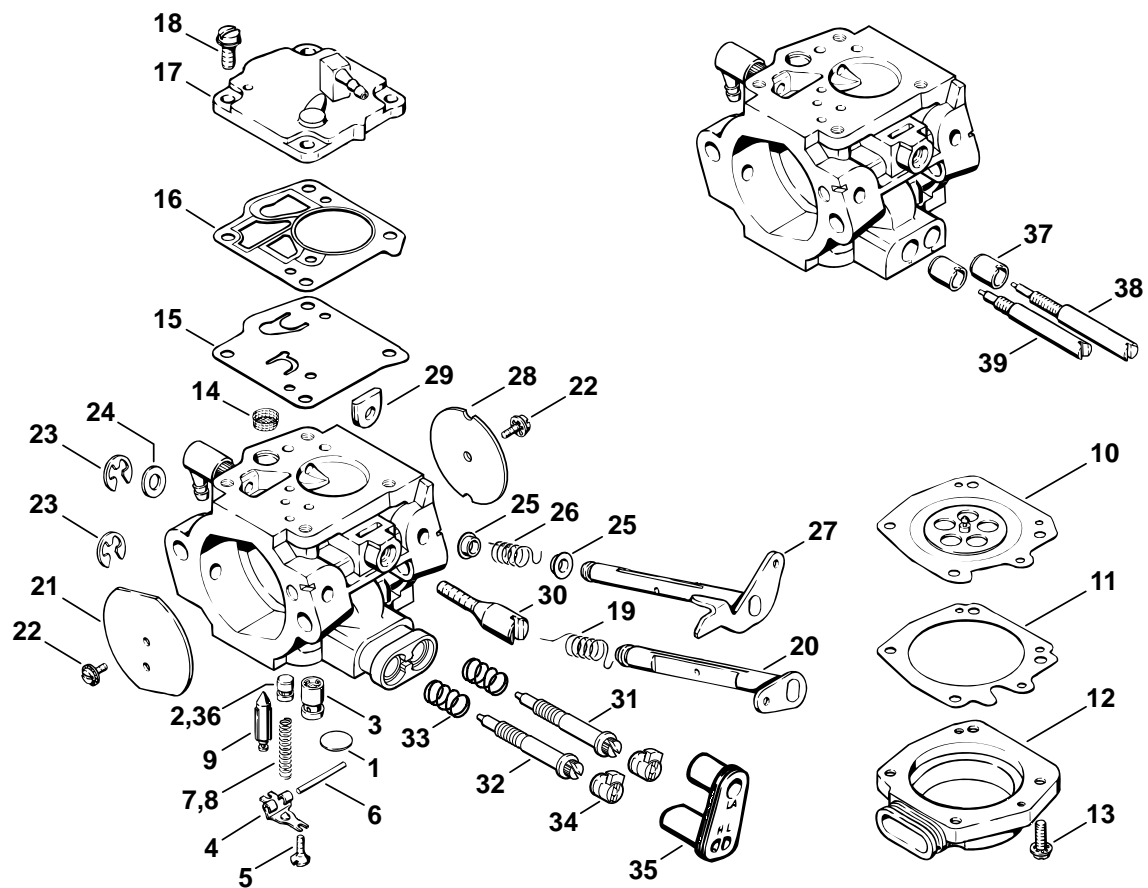
(1) 088, (2) 088 R



171ET036 TG

Bild-Nr.	Teile-Nr.	St-Zahl	Benennung	Part Name	Désignation
	1124 120 0609	1	Vergaser HT-12E □ 1 - 7, 9 - 34	Carburetor HT-12E □ 1 - 7, 9 - 34	Carburateur HT-12E □ 1 - 7, 9 - 34
1	1110 122 9410	1	Verschlussstopfen	Plug	Bouchon
2	1124 121 5604	1	Festdüse 1.04	Fixed jet 1.04	Gicleur fixe 1.04
3	1124 121 5405	1	Ventildüse	Valve jet	Gicleur à soupape
4	1124 121 5000	1	Einlassregelhebel	Inlet control lever	Levier de réglage d'admission
5	1110 122 7800	1	Linsensenschraube	Oval head screw	Vis à tête bombée fraisée
6	1110 121 9200	1	Achse	Spindle	Axe
7	1124 122 3001	1	Feder	Spring	Ressort
			(34.79)	(34.79)	(34.79)
8 *	1124 122 3000	1	Feder	Spring	Ressort
9	1110 121 5100	1	Einlassnadel	Inlet needle	Pointeau d'admission
10	1110 121 4700	1	Regelmembrane	Metering diaphragm	Membrane de réglage
11	1110 129 0900	1	Dichtung	Gasket	Joint
12	1124 121 0803	1	Abschlussdeckel	End cover	Couvercle
13	1124 122 7102	4	Schraube	Screw	Vis
14	4221 121 7800	4	Sieb	Strainer	Tamis
15	1124 121 4800	1	Pumpenmembrane	Pump diaphragm	Membrane de pompe
16	1110 129 1110	1	Dichtung	Gasket	Joint
17	1124 121 0802	1	Abschlussdeckel	End cover	Couvercle
18	1110 122 7700	4	Linsenschraube	Oval head screw	Vis à tête bombée
19	1124 122 3200	1	Schenkelfeder	Torsion spring	Ressort coudé
20	1124 120 7200	1	Startwelle mit Hebel	Choke shaft with lever	Axe de volet de démarrage avec levier
21	1124 121 2900	1	Startklappe	Choke shutter	Volet de démarrage
22	1110 122 7400	2	Halbrundschrabe	Round head screw	Vis à tête ronde
23	1110 122 9005	2	Sicherungsring	E-clip	Circlip
24	1124 121 8600	1	Scheibe	Washer	Rondelle
25	4221 122 9100	2	Buchse	Bushing	Douille
26	1124 122 3202	1	Schenkelfeder	Torsion spring	Ressort coudé
27	1124 120 7100	1	Drosselwelle mit Hebel	Throttle shaft with lever	Axe de papillon avec levier
28	1124 121 3301	1	Drosselklappe	Throttle shutter	Papillon
29	1124 121 7700	1	Klemmstück	Clamp	Pièce de serrage
30	1124 122 6200	1	Leerlaufanschlagschraube	Idle speed adjustment screw	Vis de réglage de régime de ralenti

(1) 088, (2) 088 R



171ET036 TG

Illustration L

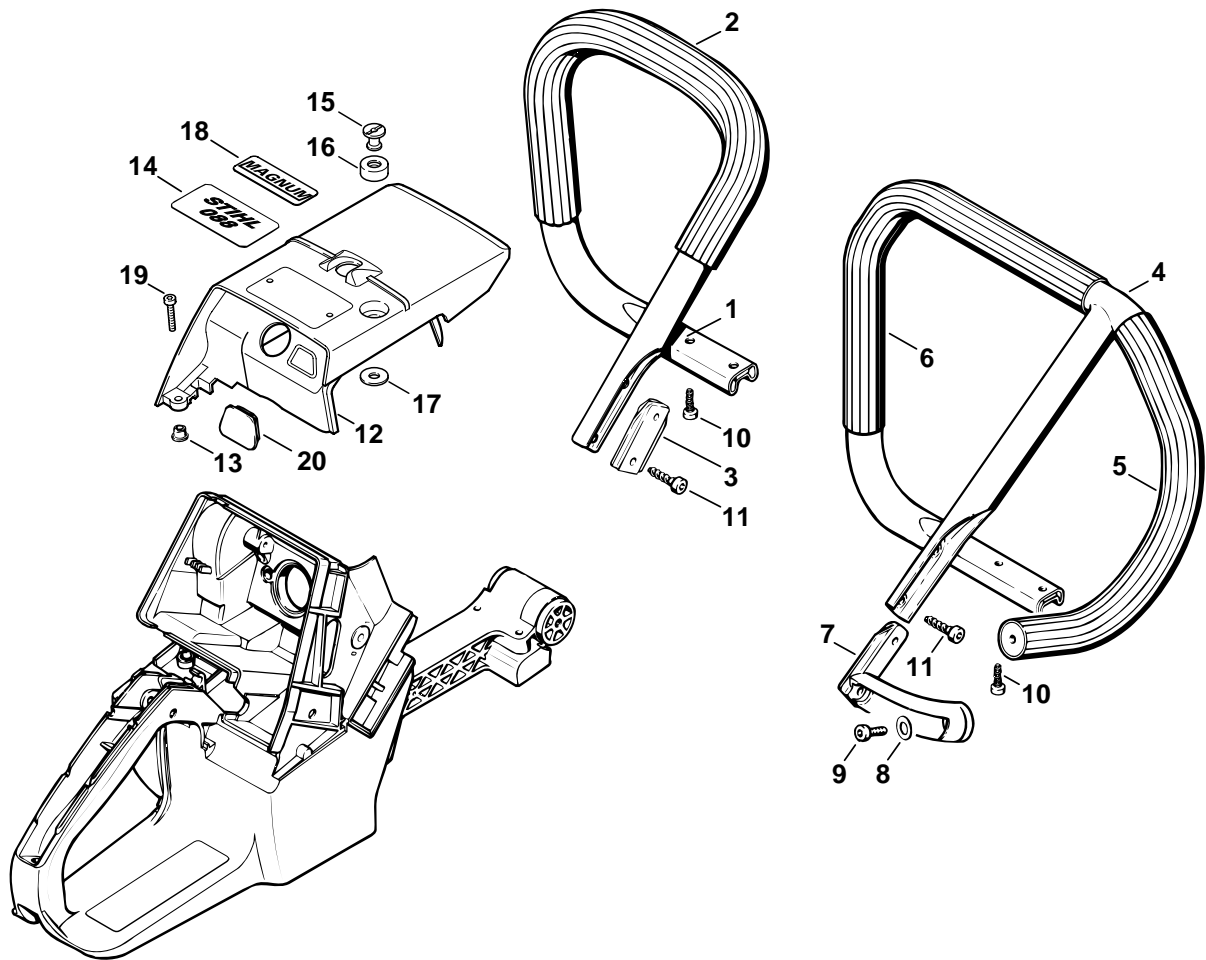
Vergaser HT-12E

Carburetor HT-12E

Carburateur HT-12E

Bild-Nr.	Teile-Nr.	St-Zahl	Benennung	Part Name	Désignation
31	1124 122 6803	1	Leerlaufstellschraube	Low speed adjustment screw	Vis L de richesse au ralenti
32	1124 122 6703	1	Hauptstellschraube	High speed adjustment screw	Vis H de richesse à haut régime
33	1110 122 3030	2	Feder	Spring	Ressort
34	1124 121 2700	2	Kappe	Cap	Capuchon
35	1124 123 7501	1	Tülle	Grommet	Douille
36	1124 121 5603	1	Festdüse 1.00 Höhendüse (B)	Fixed jet 1.00 High altitude (B)	Gicleur fixe 1.00 Gicleur pour altitude (B)
	1124 007 1060	1	Satz Vergaserteile □ 10, 11, 15, 16 (40.97)	Set of carburetor parts □ 10, 11, 15, 16 (40.97)	Jeu de pièces de carburateur □ 10, 11, 15, 16 (40.97)
	*	1	Vergaser HT-11D (C)	Carburetor HT-11D (C)	Carburateur HT-11D (C)
37 *	1124 122 5400	2	Hülse	Sleeve	Douille
38 *	1124 122 6802	1	Leerlaufstellschraube	Low speed adjustment screw	Vis L de richesse au ralenti
39 *	1124 122 6702	1	Hauptstellschraube	High speed adjustment screw	Vis H de richesse à haut régime

(1) 088, (2) 088 R



171ET028 GM

Illustration M

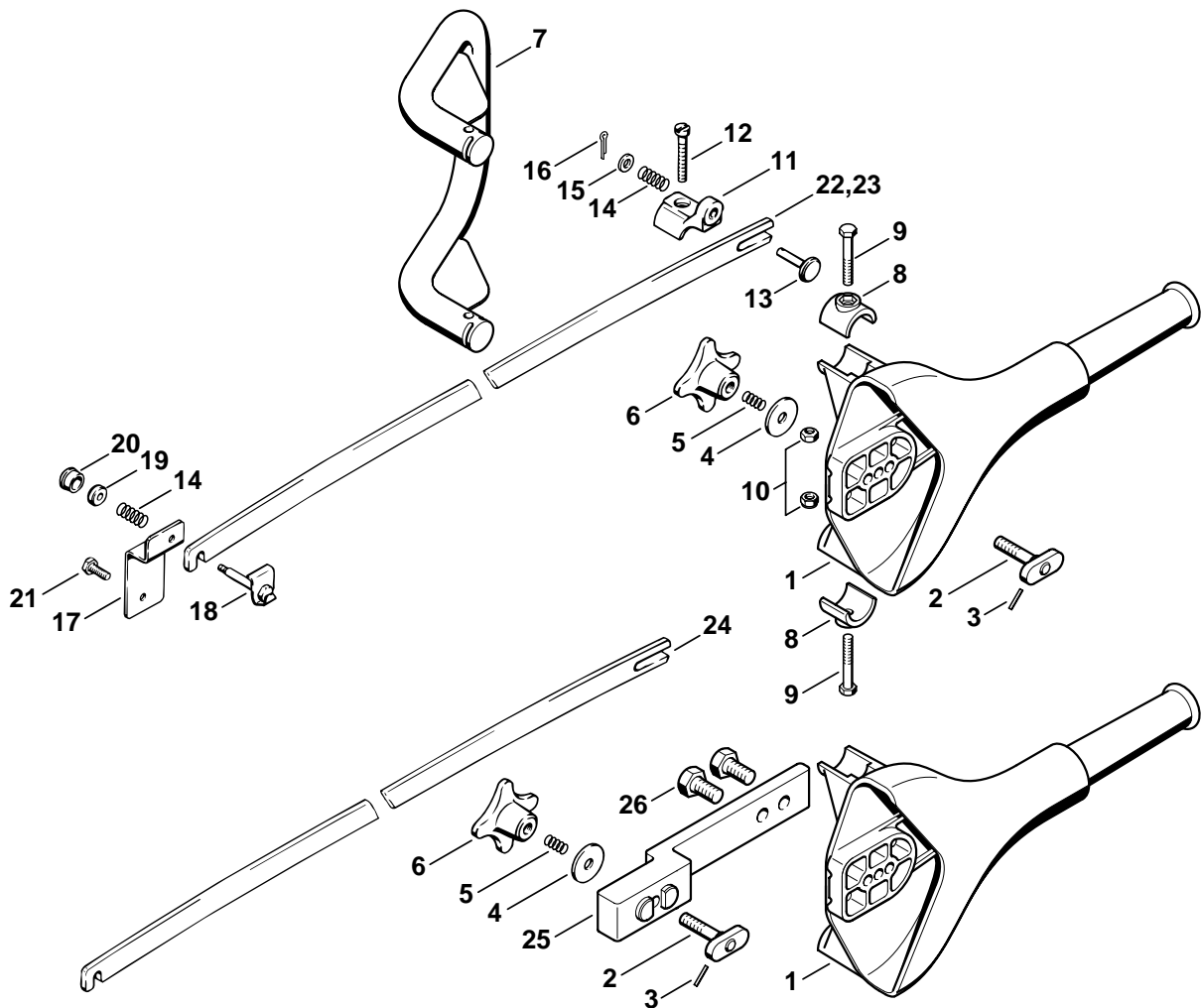
Griffrohr, Haube

Handlebar, Shroud

Poignée tubulaire, Capot

Bild-Nr.	Teile-Nr.	St-Zahl	Benennung	Part Name	Désignation
1	1124 790 1721	1	Griffrohr mit Schlauch (1) □ 2	Handlebar with hose (1) □ 2	Poignée tubulaire avec gaine (1) □ 2
2		1	Griffschlauch 450 mm (D) (1)	Handle hose 450 mm / 17 13/16" (D) (1)	Gaine de poignée 450 mm (D) (1)
	0000 791 2005	1	Griffschlauch Ø 23 mm x 5 m (B)	Handle hose Ø 23 mm x 5m / 1x197" (B)	Gaine de poignée Ø 23 mm x 5 m (B)
3	1124 791 5105	1	Griffrohreinlage (1)	Stiffener (1)	Insert de poignée tubulaire (1)
4	1124 790 3620	1	Rundumgriffrohr mit Schlauch (2) □ 5 - 9	Wrap around handlebar with hose (2) □ 5 - 9	Poignée tubulaire intégrale avec gaine (2) □ 5 - 9
5		1	Griffschlauch 325 mm (D) (2)	Handle hose 325 mm / 12 13/16" (D) (2)	Gaine de poignée 325 mm (D) (2)
6		1	Griffschlauch 415 mm (D) (2)	Handle hose 415mm / 16 3/8" (D) (2)	Gaine de poignée 415 mm (D) (2)
7	1124 791 5500	1	Winkelstück (2)	Elbow connector (2)	Equerre (2)
8	9291 021 0140	1	Scheibe DIN125-A6,4 (2)	Washer 6.4 (2)	Rondelle 6,4 (2)
9	9022 341 1300	1	Schraube IS-M6x20-10.9 (2)	Spline screw IS-M6x20 (2)	Vis cylindrique IS-M6x20 (2)
10	9074 478 4475	2	Schraube IS-P6x21,5	Pan head self-tapping screw IS-P6x21.5	Vis cylindrique IS-P6x21,5
11	9074 478 4675	2	Schraube IS-P6x32,5	Pan head self-tapping screw IS-P6x32.5	Vis cylindrique IS-P6x32,5
12	1124 080 1610	1	Haube □ 13 - 17	Shroud □ 13 - 17	Capot □ 13 - 17
13	0000 963 0808	2	Buchse	Bushing	Douille
14	1124 967 1505	1	Typenschild 088	Model plate 088	Plaque matricule 088
15	1121 084 7000	1	Schlitzmutter	Slotted nut	Ecrou à fente
16	1121 084 6900	1	Isolierstück	Insulator	Pièce isolante
17	1124 084 3000	1	Unterlage	Shim	Cale
18	0000 967 1593	1	Typenschild Magnum USA, CDN, AUS, NZ	Model plate Magnum USA, CDN, AUS, NZ	Plaque matricule Magnum USA, CDN, AUS, NZ
19	9022 371 1020	2	Schraube IS-M5x20-12.9	Spline screw IS-M5x20	Vis cylindrique IS-M5x20
20	1118 145 9000	1	Stopfen (B)	Plug (B)	Bouchon (B)

(1) 088, (2) 088 R



129ET043 SC

Illustration N

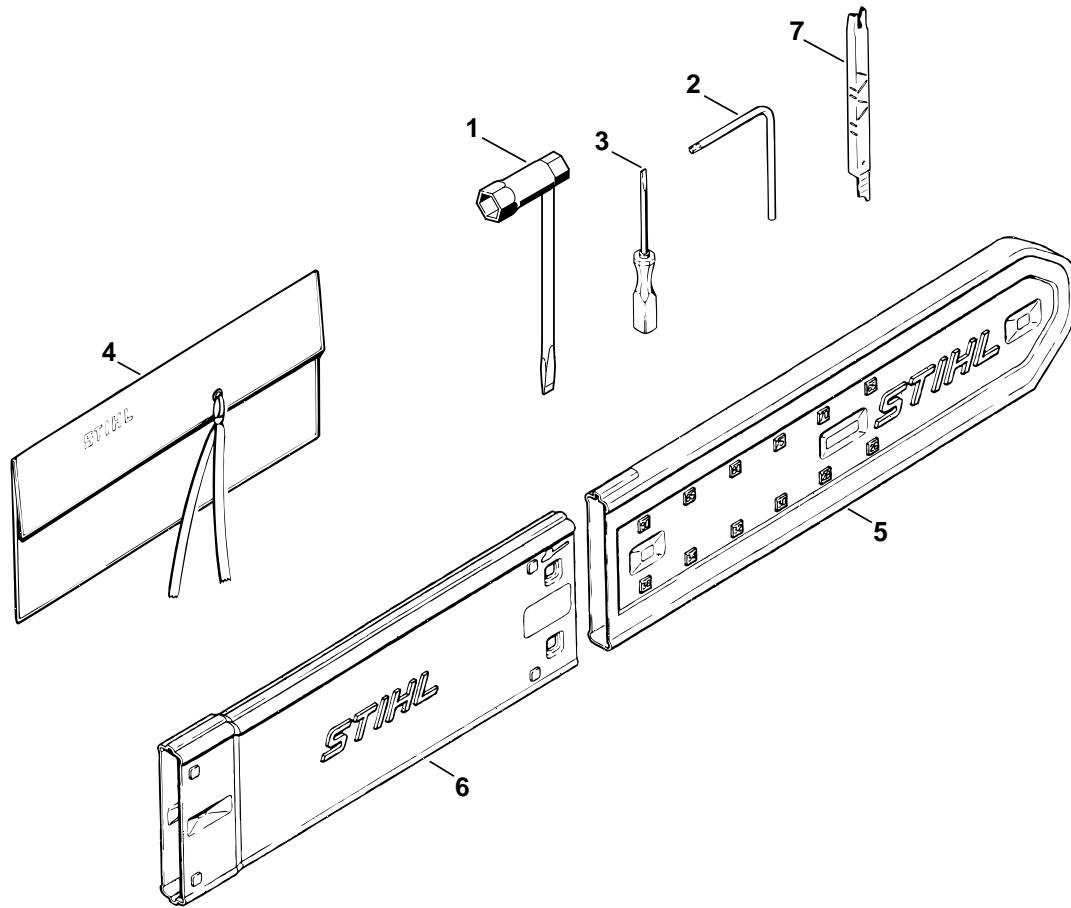
Handstück, Kettenschutz

Helper's handle, Chain
scabbard

Poignée, Protège-chaîne

Bild-Nr.	Teile-Nr.	St-Zahl	Benennung	Part Name	Désignation
1	1124 660 2500	1	Handstück (B) □ 2 - 10	Helper's handle (B) □ 2 - 10	Poignée (B) □ 2 - 10
2	1109 660 0600	1	Spannbolzen (B) □ 3	Tensioning bolt (B) □ 3	Boulon de serrage (B) □ 3
3	9380 620 1120	1	Spannstift DIN1481-2x14 (B)	Roll pin 2x14 (B)	Goupille élastique 2x14 (B)
4	0000 958 2208	1	Scheibe (B)	Washer (B)	Rondelle (B)
5	0000 997 0620	1	Druckfeder (B)	Compression spring (B)	Ressort de pression (B)
6	1109 660 0500	1	Spannmutter (B)	Tensioning nut (B)	Ecrou de tension (B)
7	1109 790 2200	1	Griffbügel (B)	Front handle (B)	Etrier de poignée (B)
8	1109 791 9000	2	Druckstück (B)	Clamp (B)	Pièce de pression (B)
9	9007 319 1400	2	Schraube DIN931-M6x40-8.8 (B)	Hexagon head screw M6x40 (B)	Vis à six pans M6x40 (B)
10	9214 320 0900	2	Sicherungsmutter DIN980-V M6-10 (B)	Lock nut M6 (B)	Ecrou de sécurité M6 (B)
	1124 007 1018	1	Anbausatz Kettenschutz 105 cm (B) □ 11 - 22	Chain guard kit 105cm / 42" (B) □ 11 - 22	Kit de protège-chaîne 105 cm (B) □ 11 - 22
11	1109 650 8400	1	Halter (B)	Support (B)	Support (B)
12	9042 216 1400	1	Schraube DIN84-M6x40-5.8 (B)	Pan head screw M6x40 (B)	Vis cylindrique M6x40 (B)
13	1401 668 8500	1	Federbolzen (B)	Spring bolt (B)	Boulon de suspension (B)
14	0000 997 0901	2	Druckfeder (B)	Compression spring (B)	Ressort de pression (B)
15	0000 958 0600	1	Scheibe (B)	Washer (B)	Rondelle (B)
16	9395 021 0790	1	Splint DIN94-1,6x12 (B)	Split pin 1.6x12 (B)	Goupille fendue 1,6x12 (B)
17	1124 656 8300	1	Halter (B)	Support (B)	Support (B)
18	1401 640 8000	1	Federbolzen (B)	Spring bolt (B)	Boulon de suspension (B)
19	0000 961 1401	1	Ring (B)	Ring (B)	Anneau (B)
20	1401 648 8400	1	Druckknopf (B)	Push button (B)	Bouton de pression (B)
21	9008 319 1280	1	Schraube DIN933-M6x16-8.8 (B)	Hexagon head screw M6x16 (B)	Vis à six pans M6x16 (B)
22	1202 656 1000	1	Kettenschutz 105 cm (B)	Chain scabbard 105cm / 42" (B)	Protège-chaîne de 105 cm (B)
	1124 007 1019	1	Anbausatz Kettenschutz 120 cm (B) □ 11 - 21, 23	Chain guard kit 120cm / 48" (B) □ 11 - 21, 23	Kit de protège-chaîne 120 cm (B) □ 11 - 21, 23
23	1202 656 1001	1	Kettenschutz 120 cm (B)	Chain scabbard 120cm / 48" (B)	Protège-chaîne de 120 cm (B)
	1124 007 1020	1	Anbausatz Kettenschutz 150 cm (B) □ 11 - 21, 24	Chain guard kit 150cm / 59" (B) □ 11 - 21, 24	Kit de protège-chaîne 150 cm (B) □ 11 - 21, 24
24	1202 656 1002	1	Kettenschutz 150 cm (B)	Chain scabbard 150cm / 59" (B)	Protège-chaîne de 150 cm (B)
25	1124 660 2650	1	Distanzstück (B) □ 26	Spacer (B) □ 26	Pièce d'écartement (B) □ 26
26	9008 319 2360	2	Schraube DIN933-M10x20-8.8 (B)	Hexagon head screw M10x20 (B)	Vis à six pans M10x20 (B)

(1) 088, (2) 088 R



171ET000 GM

Illustration O

Werkzeuge, Sonderzubehör

Tools, Extras

Outils, Accessoires
optionnels

Bild-Nr.	Teile-Nr.	St-Zahl	Benennung	Part Name	Désignation
	1121 890 1400	1	Satz Werkzeuge □ 1 - 4	Tool kit □ 1 - 4	Jeu d'outils □ 1 - 4
1	1129 890 3401	1	Kombischlüssel	Combination wrench	Clé multiple
2	0812 370 1000	1	Schraubendreher T27x120x70	Screwdriver T27x120x70	Tournevis T27x120x70
3	0000 890 2300	1	Schraubendreher	Screwdriver	Tournevis
4	0000 891 0801	1	Werkzeugtasche	Tool roll	Pochette à outils
5	0000 792 9130	1	Kettenschutz	Chain scabbard	Protège-chaîne
6	0000 792 9133	1	Kettenschutzverlängerung bis 90 cm	Chain scabbard extension up to 90 cm	Protège-chaîne de rallonge à 90 cm
7	1110 893 4000	1	Feillehre (B)	Filing gauge (B)	Calibre de chaînes (B)
	0751 010 1110	1	Leitung 10 m (A,B)	Lead 10m / 33' (A,B)	Conduit 10 m (A,B)

(1) 088, (2) 088 R

- D** **Zeichenerklärung**
 = darin enthalten Bild-Nr
 * = Maschine älterer Bauart
 (A) = nicht abgebildet
 (B) = nur Sonderzubehör
 (C) = ab Werk nicht mehr lieferbar
 (D) = einzeln kein Ersatzteil
 (1,2,...) = Ausführungsarten
- E** **Aclaración de símbolos**
 = contiene núm. de ilustración
 * = máquinas de ejecución anterior
 (A) = sin ilustración
 (B) = sólo accesorios especiales
 (C) = ya no se suministra de fábrica
 (D) = la pieza suelta no se suministra como repuesto
 (1,2,...) = clases de ejecución
- FR** **Merkkien selitys**
 = johon sisältyvät kuvan numerot
 * = vanhemmanmalliset koneet
 (A) = ei kuvassa
 (B) = ainoastaan lisävaruste
 (C) = ei toimiteta enää tehtaalta
 (D) = ei toimiteta erikseen
 (1,2,...) = Mallit
- N** **Tegnforklaring**
 = medfølger fig. nr
 * = Maskiner av eldre modell
 (A) = ikke avbildet
 (B) = bare ekstrautstyr
 (C) = leveres ikke lenger fra fabrikk
 (D) = enkeltdele leveres ikke som reservedel
 (1,2,...) = utførelser
- P** **Explicação dos símbolos**
 = Incl. a fig. No.
 * = Máquinas de construção mais antiga
 (A) = não ilustrado
 (B) = unicamente acessórios especiais
 (C) = já não fornecível ex-fábrica
 (D) = a peça individual não é nenhuma peça de reposição
 (1,2,...) = Configurações
- TR** **İşaret açıklaması**
 = İndeks numarada dahildir
 * = Eski model makinalar
 (A) = Şemada yoktur
 (B) = Ekstradır
 (C) = Fabrikadan artık temin edilmez
 (D) = Ayırı verilmmez
 (1,2,...) = Mevcut modeller
- BR** **Explicação dos símbolos**
 = inclusive fig. n.
 * = máquinas antigas
 (A) = não ilustrado
 (B) = somente acessórios especiais
 (C) = não mais fornecido pela fábrica
 (D) = não fornecida separadamente
 (1,2,...) = diferentes versões
- DE** **Key to symbols**
 = including item No.
 * = previous Models
 (A) = not illustrated
 (B) = option
 (C) = no longer available from factory
 (D) = not available as separate item
 (1,2,...) = versions available
- HR** **Tumač znakova**
 = u istom sadrži dijelove, slike br.
 * = strojevi starije izvedbe
 (A) = nedostaje slika
 (B) = samo kao poseban pribor
 (C) = više se ne isporučuje fco tvornica
 (D) = ne isporučuje se pojedinačno kao pričuvni dio
 (1,2,...) = vrste izvedbi
- I** **Leggenda**
 = comprendente fig(g). n.
 * = Macchine di costruzione anteriore
 (A) = non illustrato
 (B) = fornibile soltanto a richiesta
 (C) = non più fornibile dallo stabilimento
 (D) = niente ricambio
 (1,2,...) = versioni
- CZ** **Vysvětlivky**
 = obsahuje obr. č.
 * = stroje starší konstrukce
 (A) = není vyobrazeno
 (B) = jen zvláštní příslušenství
 (C) = ze závodu se již nedodává
 (D) = jednotlivě žádný náhradní díl
 (1,2,...) = druhy provedení
- NL** **Toelichting symbolen**
 = daarin begrepen pos.nr.
 * = machines van een oudere uitvoering
 (A) = niet afgebeeld
 (B) = uitsluitend speciaal toebehoren
 (C) = af fabriek niet meer leverbaar
 (D) = niet los leverbaar
 (1,2,...) = uitvoeringen
- PL** **Objaśnienie znaków**
 = zawiera rysunki nr.
 * = maszyny starszego typu budowy
 (A) = nie zilustrowano
 (B) = tylko jako wyposażenie specjalne
 (C) = nie dostarczane przez producenta
 (D) = nie występuje jako samodzielna część zamienna
 (1,2,...) = rodzaj wykonania
- RO** **Legendă**
 = include figura nr.
 * = Utilaje de fabricație mai veche
 (A) = neilustrat
 (B) = doar ca accesoriu opțional
 (C) = nu se mai livrează din fabrică
 (D) = fără piesă de schimb separată
 (1,2,...) = diferite modele
- F** **Légende**
 = y compris Fig. No.
 * = machines d'ancienne construction
 (A) = non illustré
 (B) = uniquement accessoire optionnel
 (C) = n'est plus livrable départ usine
 (D) = n'est pas livrable séparément
 (1,2,...) = différentes exécutions
- S** **Teckenförklaring**
 = ingår bild-nr
 * = maskiner av tidigare utförande
 (A) = ej avbildat
 (B) = endast tillbehör
 (C) = levereras inte längre från fabriken
 (D) = ingen separat reservdel
 (1,2,...) = varianter
- DK** **Symbolforklaring**
 = inklusive fig. nr.
 * = maskiner af ældre konstruktion
 (A) = ikke afbilledet
 (B) = kun ekstratilbehør
 (C) = leveres ikke mere fra fabrik
 (D) = leveres ikke som løs reservedel
 (1,2,...) = modelbetegnelser
- H** **Jelmagyarázat**
 = abban tartalmazott ábra-szám
 * = Régebbi építéssorozatú gépek
 (A) = Nincs ábrázolva
 (B) = Csak külön tartozék
 (C) = Gyár már nem szállítja
 (D) = nem alkatrész, egyenként
 (1,2,...) = Kivitelezési módok
- GR** **Επεξήγηση συμβόλων**
 = περιλαμβάνει τον αριθμό του είδους
 * = Μηχανήματα παλαιότερων μοντέλων
 (A) = δεν απεικονίζεται
 (B) = μόνο προαιρετικά είδη
 (C) = δεν διατίθεται από τον κατασκευαστή
 (D) = δεν παραδίδεται ως ξεχωριστό είδος
 (1,2,...) = διαφορετικοί τύποι που διατίθενται
- RUS** **Пояснения к условным обозначениям**
 = сюда входят номера позиций
 * = машины более старого типа
 (A) = конструкции
 (B) = не изображено на иллюстрации
 (C) = только в виде специальных принадлежностей
 (D) = заводом больше не выпускается
 (1,2,...) = запасная деталь
 = Виды исполнений
- UAE** **زومرلا حرش**
 = ةروض مقرر كل ع يوتحت
 * = مري دق زارط نم تانديك ام
 (A) = ةروض مري غ
 (B) = طقف ةصاخ تامزلتسم
 (C) = ع نم ديروت ل ل ةلباق ري غ
 (D) = ه درف م راي غ ةطق ك سي ل
 = تازارط لا عاونا (...2,1)