

STIHL 017, 018

2009-09

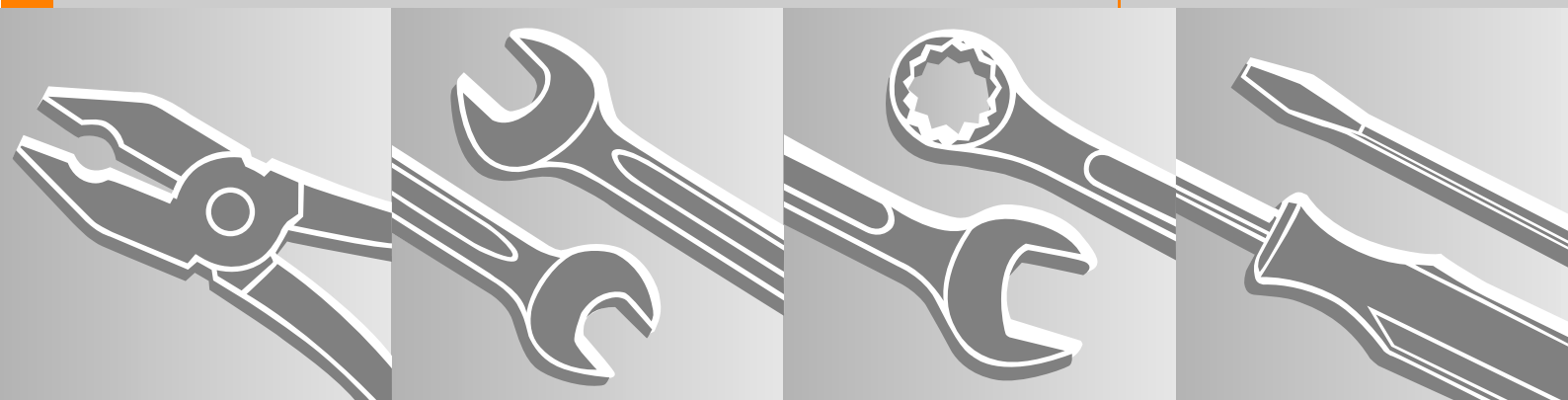


TABLE DES MATIERES

1. Préface	2	5. Dispositif d'allumage	20	10. Dispositif d'alimentation	34
2. Caractéristiques techniques	3	5.1 Contact de câble d'allumage	20	10.1 Filtre à air	34
2.1 Bloc-moteur	3	5.2 Module d'allumage	21	10.2 Carter de filtre	34
2.2 Dispositif d'alimentation	3	5.2.1 Point d'allumage	21	10.3 Carburateur	34
2.3 Dispositif d'allumage	4	5.2.2 Dépose et repose	21	10.3.1 Contrôle d'étanchéité	34
2.4 Dispositif de sciage	4	5.3 Rotor	22	10.3.2 Dépose et repose	35
2.5 Accessoires spéciaux	4	5.4 Câble de masse	23	10.4 Réglage du carburateur	36
2.5.1 Pour l'utilisateur	4	5.5 Câble de court-circuit	23	10.5 Crépine aspirante	36
2.5.2 Pour le service après-vente	4	6. Dispositif de lancement	24	10.6 Aération du réservoir	37
2.6 Couples de serrage	5	6.1 Généralités	24	10.7 Réservoir de carburant	37
3. Embrayage, entraînement, frein et tendeur de chaîne	6	6.2 Carter de ventilateur	24	10.8 Tuyau flexible à carburant	38
3.1 Pignon de chaîne	6	6.3 Ressort de rappel	25	11. Outils spéciaux nécessaires et accessoires pour service après-vente	39
3.2 Arrêt de chaîne	6	6.3.1 Remplacement	25	11.1 Outils spéciaux	39
3.3 Embrayage	7	6.3.2 Tension	26	11.2 Accessoires pour service après-vente	40
3.4 Dépose du frein de chaîne	8	6.4 Câble de lancement, cliquet, douille de guidage de câble	26		
3.5 Repose du frein de chaîne	9	7. Système de poignées AV	27		
3.6 Tendeur de chaîne frontal	10	8. Commande à levier universel/système de poignées	28		
3.7 Vis à embase	10	8.1 Arbre de commande	28		
4. Bloc-moteur	11	8.2 Ressort de contact	28		
4.1 Silencieux d'échappement	11	8.3 Manette des gaz/arrêt de manette des gaz	29		
4.2 Contrôle d'étanchéité	11	8.4 Cadre de poignée	30		
4.2.1 Préparatifs	12	9. Graissage de la chaîne	31		
4.2.2 Contrôle avec surpression	12	9.1 Pompe à huile	31		
4.2.3 Contrôle avec dépression	13	9.2 Vis sans fin	32		
4.3 Dépose et repose de bloc-moteur	14	9.3 Réservoir d'huile	32		
4.4 Bagues d'étanchéité	15	9.4 Tuyau flexible d'aspiration/crépine aspirante	33		
4.5 Cylindre	16				
4.6 Piston	17				
4.7 Segment de compression	18				
4.8 Bielle	19				
4.9 Vilebrequin	19				

1. PREFACE

Les présentes Instructions de réparation fournissent une description détaillée de tous les travaux de remise en état typiques pour ces séries de dispositifs à moteur. Les procédures de réparation touchant des pièces standardisées et des ensembles qui sont repris sur plusieurs séries de dispositifs à moteur STIHL sont récapitulées dans des Instructions de réparation particulières. Le cas échéant, certains passages des présentes Instructions renvoient à ces manuels standards.

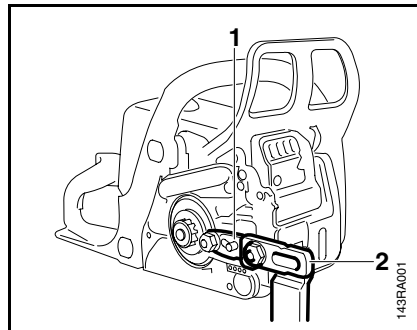
Pour toutes les réparations, nous recommandons de consulter aussi les listes de pièces de rechange illustrées. Leurs illustrations montrent en partie le positionnement des différents composants et leur ordre de montage.

Pour la recherche des numéros des pièces nécessaires, il faut toujours utiliser la dernière édition de la liste respective. A noter que la mise à jour des listes de pièces de rechange sur microfilm est plus rapide que celles des éditions imprimées!

Une panne de la tronçonneuse peut avoir plusieurs causes. Pour la recherche des pannes, consulter le "Tableau des pannes" composé pour tous les groupes fonctionnels, dans le manuel "Recherche des pannes, réparations standards". Il convient de consulter les "Informations Techniques"; elles renseignent sur les modifications techniques apportées après l'impression des présentes Instructions de réparation. Ces Informations Techniques font office de complément à la liste de pièces de rechange, jusqu'à sa nouvelle édition.

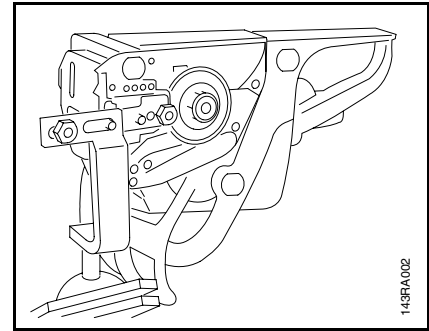
Les outils spéciaux mentionnés dans le texte sont énumérés au dernier chapitre du présent manuel. A l'aide du numéro de pièce, les outils peuvent être retrouvés dans le manuel "Outils STIHL". Ce manuel renferme tous les outils livrables par STIHL.

Les Instructions de réparation et les Informations Techniques doivent être mises à la disposition des personnes chargées de l'exécution des réparations. Il est interdit de les transmettre à des tiers.



Le réparateur peut travailler plus facilement s'il installe la tronçonneuse sur le chevalet de montage (2) avec la réglette de serrage (1). Il suffit de la fixer avec les écrous de fixation après avoir enlevé le couvercle de pignon de chaîne.


Avec ce dispositif, le réparateur peut basculer la tronçonneuse dans la position de travail la plus commode et a les deux mains libres pour le travail.



Pour travailler sur la partie inférieure de la tronçonneuse (p. ex. pour la dépose de la pompe à huile), retourner la machine et fixer la réglette de serrage sur le chevalet de montage de telle sorte qu'une vis se prenne dans l'alésage intérieur de Ø 10 mm.

Nota: Pour la fixation dans cette position, tirer le protège-main jusque contre la poignée tubulaire.

Utiliser les pièces de rechange d'origine STIHL.

Elles sont reconnaissables au numéro de pièce STIHL, à la marque **STIHL** et à la marque d'identification des pièces de rechange STIHL . Il se peut que les pièces de petite taille ne portent que cette marque d'identification.

2. CARACTERISTIQUES TECHNIQUES

2.1 Bloc-moteur

Moteur STIHL deux-temps monocylindrique avec cylindre revêtu d'une couche spéciale

	017	018
Cylindrée:	30,1 cm ³	31,8 cm ³
Alésage:	37 mm	38 mm
Course de piston:	28 mm	28 mm
Taux de compression:	9,5 :1	9,5 :1
Puissance suivant DIN 70020:	1,2 kW (1,6 ch)	1,4 PS (1,9 ch)
Couple maxi à n = 5500 tr/mn:	1,5 Nm	1,5 Nm
Régime moyen de marche à vide:	3200 tr/mn	2800 tr/mn
Roulements de vilebrequin:	deux roulement rainuré à billes	
Roulement de bielle:	à rouleaux cylindriques (sans cage)	douille à aiguilles
Roulement d'axe de piston:	cage à aiguilles	douille à aiguilles
Axe de piston:	Ø 8 mm	Ø 8 mm
Longueur de bielle:	51 mm	51 mm
Dispositif de lancement:	système à cliquet	
Garde de la poulie à câble:	au moins 1/2 tour	
Câble de lancement:	Ø 3,0 mm, 800 mm de long	
Embrayage:	embrayage centrifuge sans férodos	
Diamètre:	65 mm	65 mm
Régime d'embrayage:	4100 tr/mn	4100 tr/mn
Contrôle d'étanchéité du carter avec surpression:	p ₊ = 0,4 bar	
avec dépression:	p ₋ = 0,4 bar	

2.2 Dispositif d'alimentation

Carburateur:	carburateur à membrane	
Réglage	017	018
Vis "H" de réglage de richesse à haut régime:	1)	2)
Vis "L" de réglage de richesse au ralenti: (réglage standard)	ouverte d'env. 1 tour	2)
Contrôle d'étanchéité du carburateur avec surpression:	p ₊ = 0,4 bar	
Capacité du réservoir de carburant:	0,25 l (250 cm ³)	0,25 l (250 cm ³)
Indice d'octane:	au moins 90 RON	
Mélange carburant:	essence ordinaire de marque huile de marque pour moteur deux-temps	
Taux de mélange:	1:50 en utilisant de l'huile STIHL pour moteur deux-temps 1:50 1:25 en utilisant les autres huiles de marque pour moteur deux-temps	
Filtre à air:	élément en feutre	

1) Le régime maximal est déterminé dans la construction par un gicleur fixe (il n'est pas réglable)

2) Carburateur avec système de ralenti compensatif (plus qu'une seule vis de réglage "LD" de régime de ralenti)

2.3	Dispositif d'allumage	Principe:	volant magnétique transistorisé (sans contacts) avec appareil de distribution intégré
		Fente d'air:	0,15...0,30 mm
		Point d'allumage:	1,0...1,6 mm avant PMH à n = 8000 tr/mn
		Bougie (antiparasitée):	CHAMPION RCJ 6Y BOSCH WSR 6 F
		Ecartement des électrodes:	0,5 mm
		Filetage de bougie:	M14x1,25
		Longueur de filetage:	9,5 mm
	Valeur thermique:	200	

2.4	Dispositif de sciage	Guide-chaîne:	guide-chaîne STIHL Rollomatic avec pignon de renvoi
		Raccord de guide-chaîne:	3005
		Longueurs de coupe:	30 et 35 cm
		Chaînes:	9,32 mm (3,8") Picco-Micro-Mini
		Pignons de chaîne:	pignon profilé à 6 dents pour pas de 3/8" P
		Vitesse de chaîne:	18,6 m/s à n = 10 000 tr/mn (avec pignon de chaîne 3/8" P, 6 dents)
		Graissage de la chaîne:	Pompe à huile commandée en fonction du régime, avec piston alternatif, débitant seulement lorsque la chaîne tourne
	Capacité du réservoir d'huile:	0,15 l (150 cm ³)	

2.5 Accessoires spéciaux

2.5.1	Pour l'utilisateur	Nécessaire de dépannage STIHL-Pannenfiz	1130 900 5000
2.5.2	Pour le service après-vente	Jeu de pièces de carburateur	1130 007 1060

2.6 Couples de serrage

Pour le vissage dans les pièces en matière plastique, on utilise des vis "P" (Plastoform) et dans les pièces en alliage léger, on utilise des vis "DG".

Lors du premier vissage, les vis taillent un taraudage dans le matériau. Le taraudage étant ainsi formé à demeure, les vis peuvent être desserrées et resserrées aussi souvent qu'on le désire. La solidité de l'assemblage vissé ne s'en trouve pas altérée, à condition que l'on respecte le couple de serrage prescrit. C'est pourquoi **il faut impérativement utiliser une clé dynamométrique.**

Élément d'assemblage	Dimensions de filetage	Pour composant	Couple de serrage (Nm)	Observations
Vis tête cyl.	IS-DG 5x24	Module d'allumage/cylindre	7,5	
Vis tête cyl.	IS-DG 5x24	Carter-moteur	8,0	
Vis tête cyl.	IS-DG 5x24	Carter de ventilateur/carter-moteur	4,5	
Vis tête cyl.	IS-DG 5x24	Carter-moteur/cylindre butée de guide-chaîne	9,5	
Vis à embase	M 8	Carter-moteur	16,0	1)
Ecrou à embase	M 12x1L	Embrayage	50,0	
Ecrou à embase	M 5	Carburateur	3,5	
Ecrou	M 5	Silencieux/cylindre	7,0	
Ecrou à embase	M 8x1	Rotor	27,5	
	M 14x1,25	Bougie	25,0	
Vis	IS-P 4x12	Protège-main/carter de ventilateur	1,7	2)
Vis tête cyl.	IS-DG 5x16	Griffe/carter-moteur	3,7	
Vis	IS-P 4x19	Carter de poignée/monture de poignée	2,0	

Au vissage de vis P ou DG dans un taraudage déjà taillé, il est recommandé de procéder comme suit:

- Présenter la vis sur le trou et la faire tourner vers la gauche jusqu'à ce qu'elle s'enfonce légèrement dans le trou, dans le sens axial.
- Visser la vis en tournant vers la droite et la serrer au couple de serrage.

Cette méthode garantit que la vis vienne bien en prise dans le taraudage existant et ne forme pas de nouveau taraudage –ce qui réduirait la solidité de ce taraudage

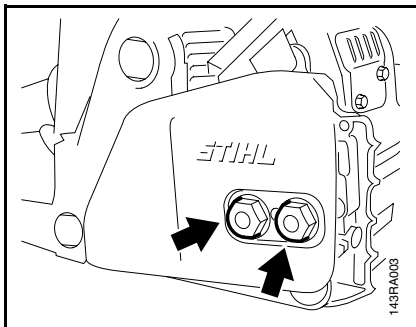
Observations

- 1) La vis doit être freinée avec de la colle 0786 111 1101 (Loctite 243).
- 2) Lorsque le taraudage est déjà taillé, le couple de serrage peut être réduit d'env. 1 Nm.

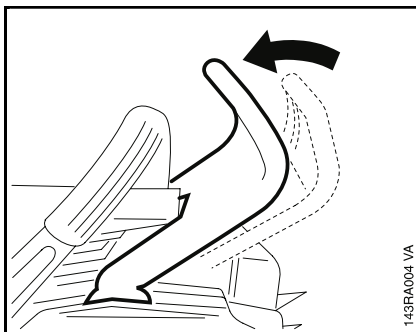
Nota: Les vis freinées par de la colle peuvent être desserrées plus facilement si l'on réchauffe la zone de collage avec un pistolet à air chaud (sèche-cheveux). **Faire attention aux pièces en matière plastique!**

3. EMBRAYAGE, ENTRAÎNEMENT, FREIN ET TENDEUR DE CHAÎNE

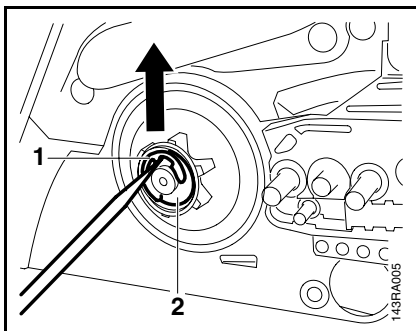
3.1 Pignon de chaîne



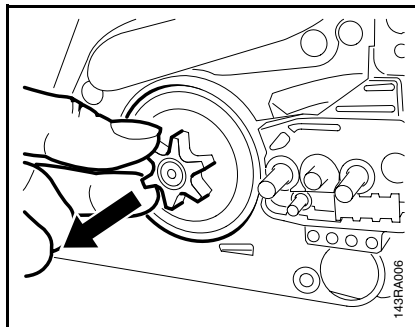
- Dévisser les écrous du couvercle de pignon de chaîne.
- Extraire le couvercle de pignon de chaîne.



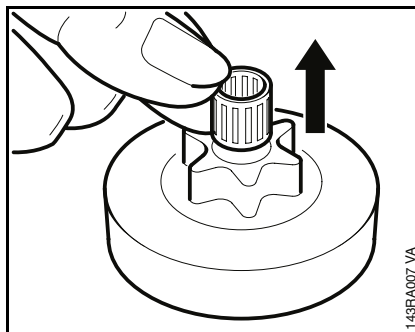
- Desserrer le frein de chaîne en tirant le protège-main vers le tube de poignée.



- Dégager la rondelle d'arrêt (1).
- Enlever la rondelle (2).



- Extraire le pignon de chaîne.



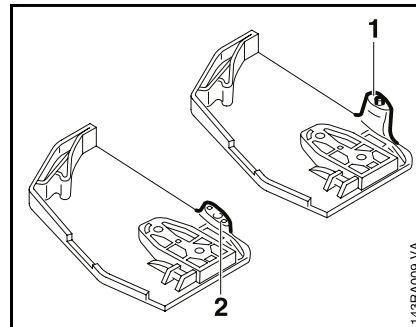
- Retirer la cage à aiguilles.

Pour la repose, procéder dans l'ordre inverse de la dépose.

Remarque: Nettoyer le tourillon du vilebrequin. Laver la cage à aiguilles dans de l'éther de pétrole propre et la lubrifier avec de la graisse, voir 11.2. Remplacer la cage à aiguilles si elle est défectueuse.

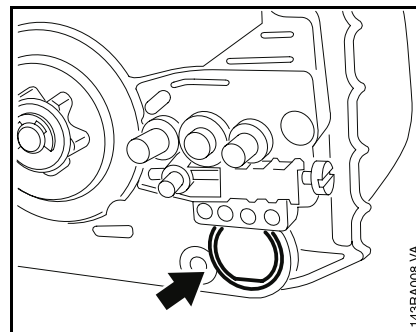
Faire tourner le pignon de chaîne en exerçant une légère pression jusqu'à ce que le ressort coudé de la vis sans fin de la pompe à huile se prenne dans la fente de la circonférence.

3.2 Arrêt de chaîne

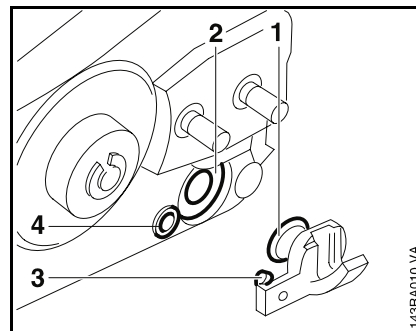


Couvercle de pignon de chaîne avec arrêt de chaîne moulé (1).

Si l'arrêt de chaîne est cassé (2), procéder comme suit:



- Faire sauter le bouchon de l'élément AV avant droit.

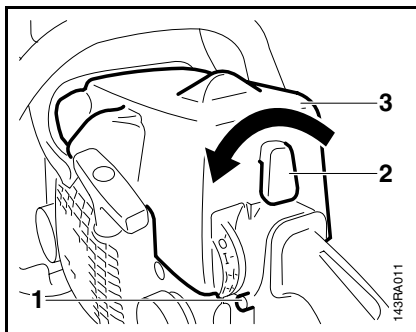


- Huiler la pièce cylindrique (1) de l'arrêt de chaîne de rechange.
- Enfoncer l'arrêt de chaîne dans l'élément AV (2) en enfonçant simultanément le téton (3) dans l'alésage (4).

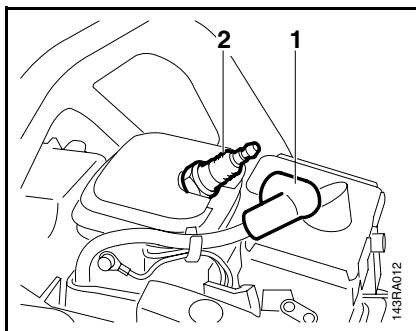
3.3 Embrayage

Pour la recherche des pannes, voir manuel "Recherche des pannes, réparations standards".

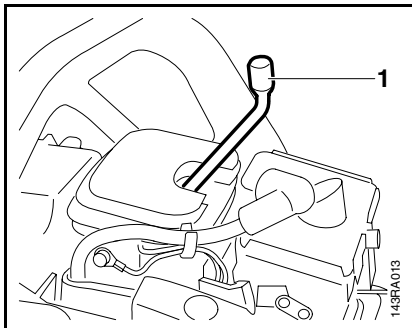
- Déposer le pignon de chaîne, voir 3.1.
- Enfoncer l'arrêt de manette des gaz et la manette des gaz.



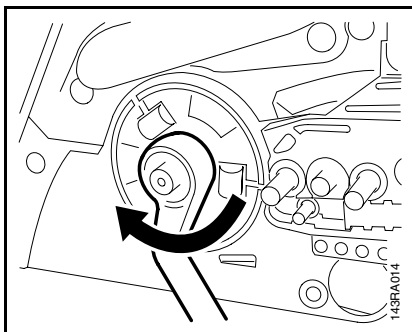
- Amener le levier combiné (1) à fond vers le bas.
- Tourner le verrou (2) de sorte qu'il se trouve à l'horizontale.
- Enlever le capot (3).



- Retirer le contact de câble d'allumage (1) de la bougie (2).
- Dévisser la bougie.



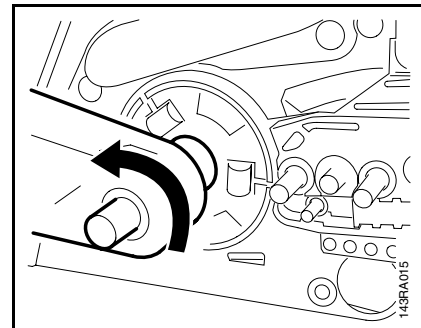
- Loger la réglette de butée (1) dans le cylindre.



- Dévisser l'embrayage du vilebrequin.

Attention! L'embrayage a un filetage à gauche.

- Pour le désassemblage et l'assemblage de l'embrayage, voir manuel "Recherche des pannes, réparations standards".

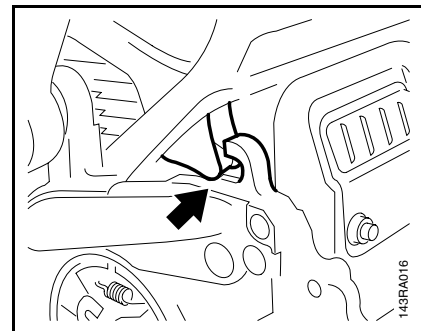


- Visser l'embrayage et le serrer à 50 Nm.

- Retirer la réglette de butée du cylindre.
- Visser la bougie et la serrer à 25 Nm.

- Brancher le contact de câble d'allumage sur la bougie.

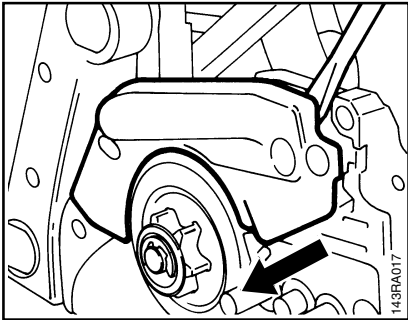
Attention! Tourner le câble d'allumage de telle sorte qu'il ne porte pas sur la tête du cylindre.



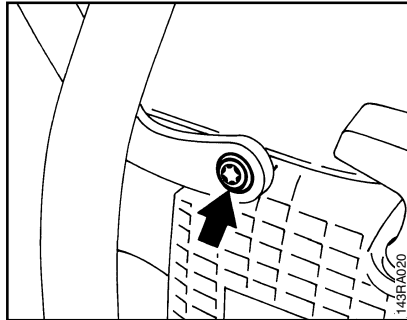
- Loger le capot dans les supports et tourner le verrou de telle sorte qu'il se trouve à la verticale.

- Reposer le pignon de chaîne, voir 3.1.

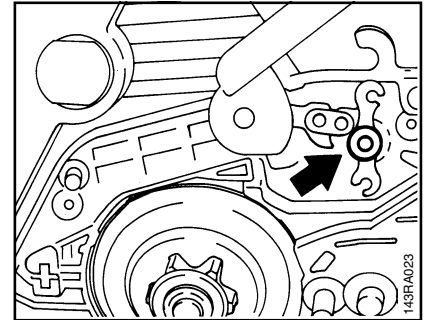
3.4 Dépose du frein de chaîne



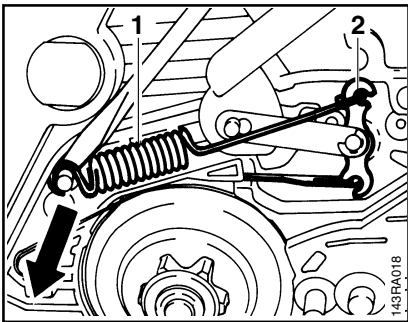
- Déposer le couvercle de pignon de chaîne.
- Desserrer le frein de chaîne.
- En faisant levier, dégager le couvercle de ses supports.



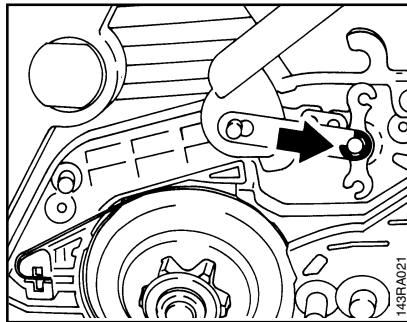
- Déposer la vis du protège-main.



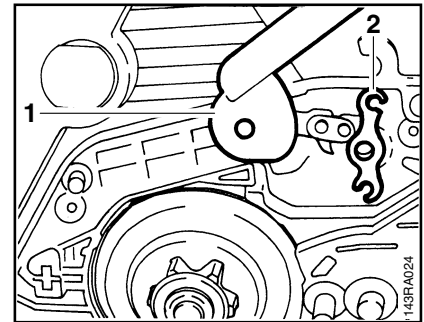
- Enlever la rondelle.
- Déposer le capot, voir 3.1.



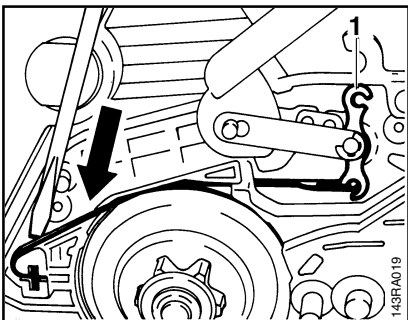
- En faisant levier, dégager prudemment le ressort de traction (1) du boulon de palier et l'enlever du levier coudé (2).



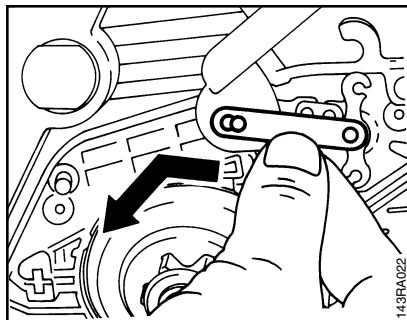
- Dégager la rondelle d'arrêt du boulon de palier du levier coudé.



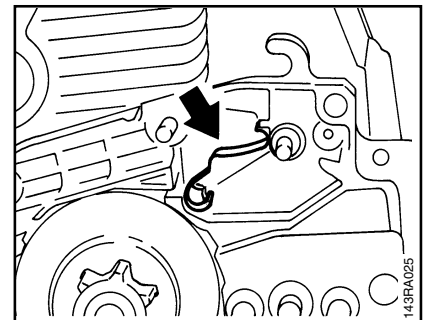
- Chasser prudemment le protège-main (1) et le levier coudé (2) des boulons de paliers et les enlever ensemble.
- Extraire le levier coudé du protège-main.



- En faisant levier, dégager le collier de frein du carter-moteur et le décrocher du levier coudé (1).

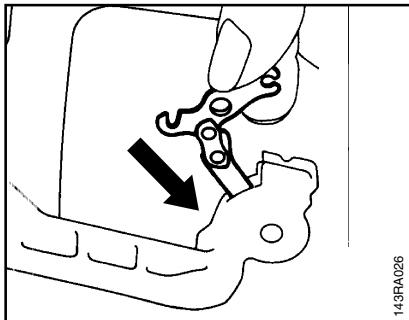


- Enlever la bride du boulon de palier du levier coudé.
- Repousser la bride sur le côté et l'enlever du boulon de palier du protège-main.

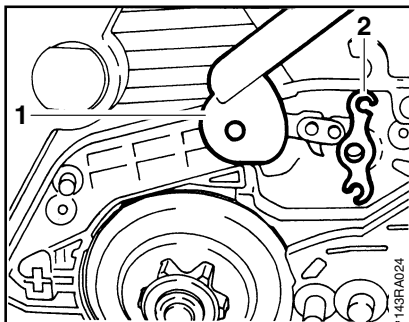


- Retirer le ressort à lame.
- Contrôler les pièces. Remplacer les pièces défectueuses.

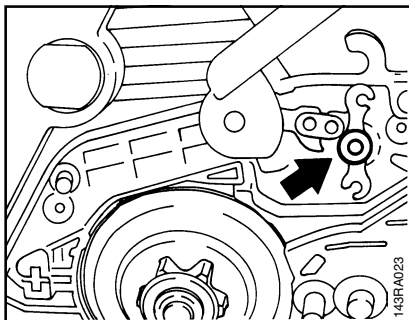
3.5 Repose du frein de chaîne



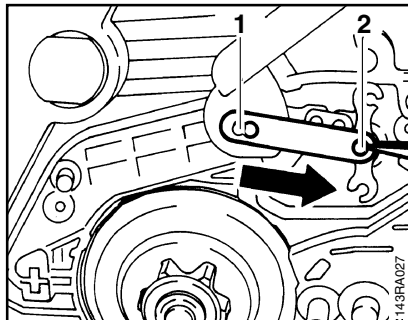
- Poser le ressort à lame.
- Glisser le levier coudé dans l'orifice latéral du protège-main. L'extrémité la plus courte du levier doit être orientée vers la partie supérieure du protège-main.



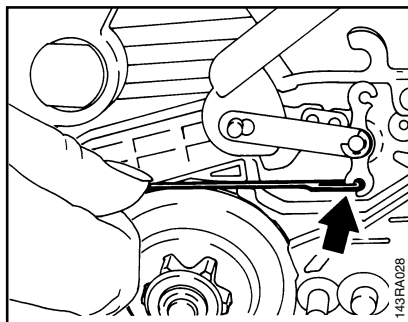
- Présenter l'oeillet de palier du protège-main (1) sur le boulon de palier et passer l'autre extrémité par-dessus le carter.
- Appliquer le levier coudé (2) sur le boulon de palier et l'enfoncer.



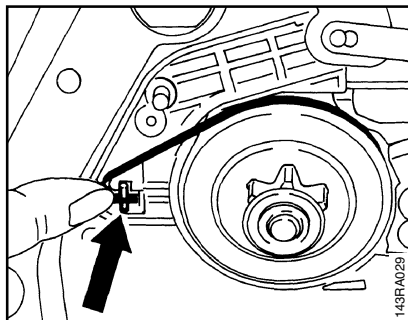
- Glisser la rondelle.



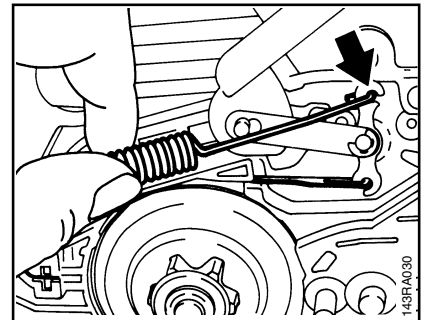
- Poser la bride par-dessus le boulon de palier (1) et la repousser jusqu'à ce qu'elle se trouve dans la rainure circulaire. Après cela, la glisser par-dessus le boulon de palier (2) et l'assurer avec la rondelle d'arrêt.



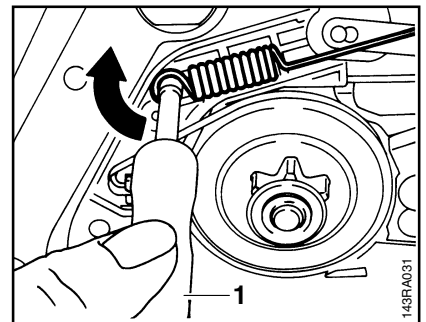
- Accrocher le collier de frein dans le levier coudé.
- Appliquer de la graisse multifonctionnelle STIHL ou, de préférence, de la graisse au molybdène (p. ex. Molykote) - voir 11.2 - sur tous les paliers et toutes les surfaces de glissement.



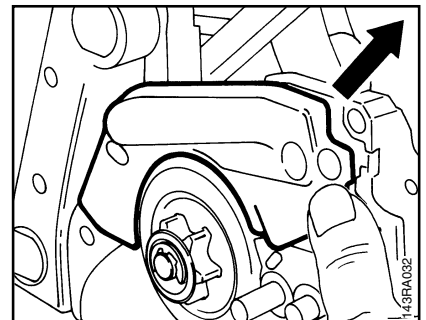
- Poser le collier de frein et l'enfoncer dans le carter-moteur.



- Accrocher le ressort de traction dans la fente du levier coudé.

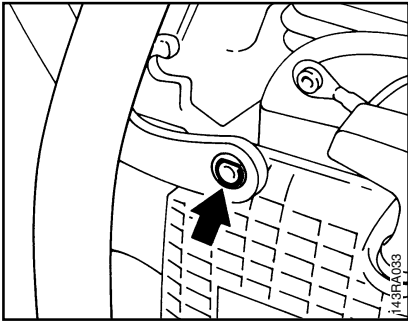


- Accrocher le ressort de traction (1) sur le boulon de palier à l'aide du tube de montage (2).

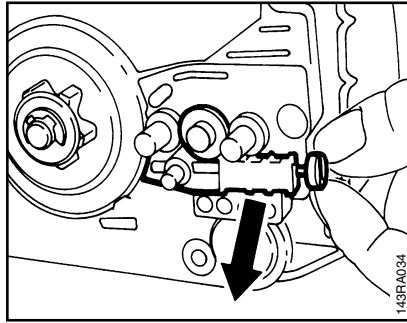


- Enfoncer le couvercle par-dessus le frein de chaîne jusqu'à ce qu'il s'encliquette avec un bruit perceptible.

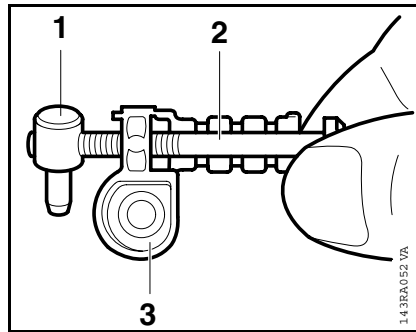
3.6 Tendeur de chaîne frontal



- Passer le protège-main par-dessus le support, sur le carter de ventilateur.
- Poser la vis et la serrer à 1,7 Nm.
- Reposer le capot, voir 3.1.



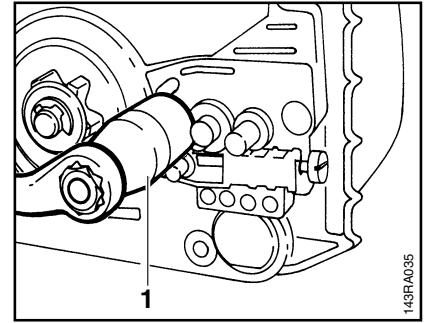
- Déposer le couvercle de pignon de chaîne.
- Extraire le cache du carter-moteur.



- Dévisser l'écrou de tension (1) de la vis de tension (2) et sortir la vis de tension du cache (3).

Pour la repose, procéder dans l'ordre inverse.

3.7 Vis à embase



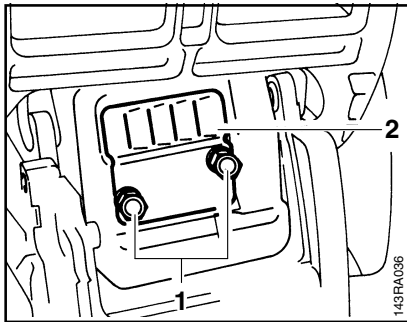
- Déposer le couvercle de pignon de chaîne.
- Enfoncer le tourne-goujon (1) sur la vis à embase, jusqu'en butée.
- Dévisser la vis à embase.
- Enduire le filetage de la vis à embase avec du Loctite, voir 11.2.
- Visser la vis à embase et la serrer à 16 Nm.

4. BLOC-MOTEUR

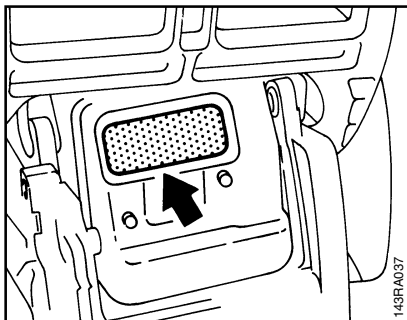
4.1 Silencieux

Cette machine ne possède pas de carter-moteur conventionnel. Le bloc-moteur est composé du cylindre, du piston, du vilebrequin et du carter de vilebrequin.

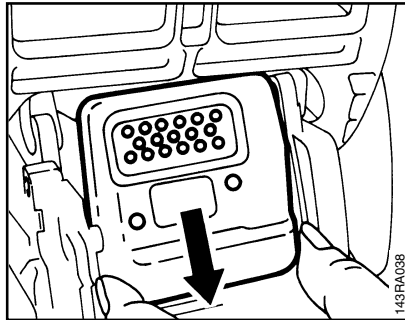
Pour la recherche des pannes, voir le manuel "Recherche des pannes, réparations standards".



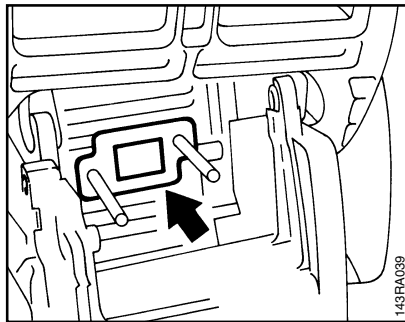
- Dévisser les écrous (1) du silencieux d'échappement.
- Enlever la tôle de recouvrement (2).



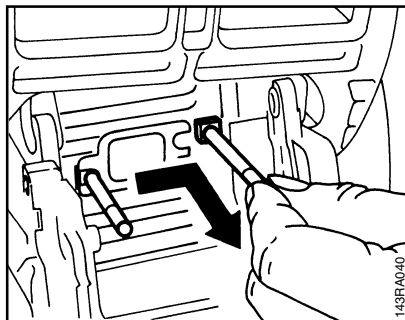
- Enlever la grille pare-étincelles.
- Nettoyer la grille pare-étincelles et la remplacer si nécessaire.



- Extraire le silencieux d'échappement.



- Enlever le joint.



- Sortir les vis de la bride.

Pour la repose, procéder dans l'ordre inverse.

4.2 Contrôle de l'étanchéité

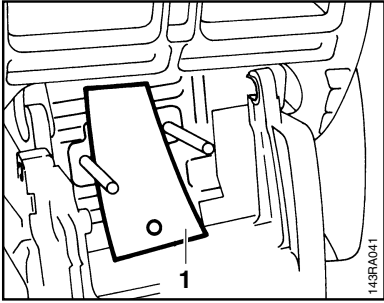
Une défectuosité des bagues d'étanchéité et des joints ou une fissuration des pièces moulées entraîne un manque d'étanchéité. Dans ce cas, de l'air parasite peut être aspiré, ce qui modifie la composition du mélange essence/air aspiré.

L'une des principales conséquences est qu'il devient difficile, voire impossible, de régler correctement la marche à vide.

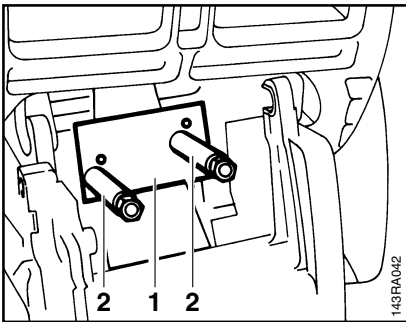
De plus, une progression impeccable entre la marche à vide et la charge partielle ou la pleine charge n'est pas possible.

L'appareil de contrôle pour carburateur et carter, utilisé avec la pompe à dépression, permet un contrôle précis de l'étanchéité du carter-moteur.

4.2.1 Préparatifs



- Déposer le silencieux d'échappement, voir 4.1.
- Poser la plaque d'étanchéité (1) entre les vis.

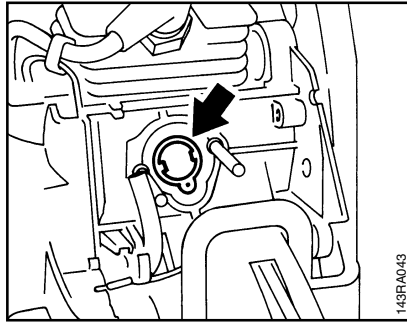


- Glisser la bride (1) par-dessus les vis.
- Glisser les douilles (2) par-dessus les vis.
- Visser les écrous et les serrer.

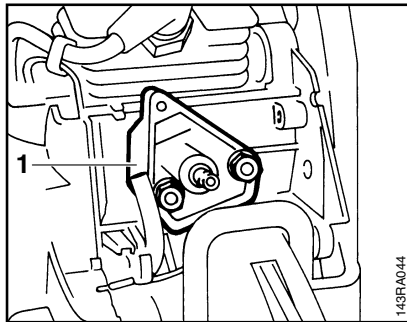
Remarque: La plaque d'étanchéité doit remplir toute la largeur comprise entre les vis.

- Déposer le carburateur, voir 10.3.2.
- Amener le piston au point mort haut (O.T. = PMH) (visible par la lumière d'admission).

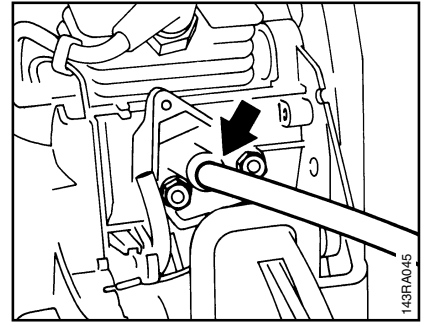
4.2.2 Contrôle avec surpression



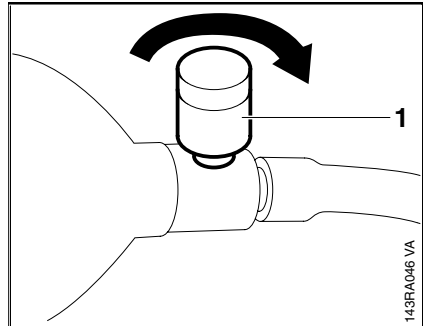
- S'assurer que la douille soit bien logée dans le coude.



- Monter la bride de contrôle (1) à la place du carburateur.

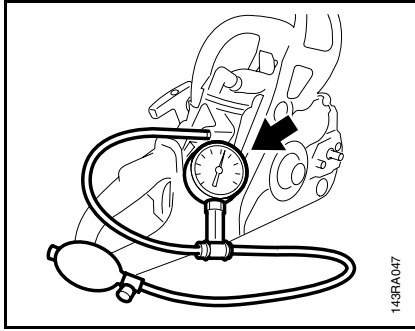


- Brancher le tuyau flexible de pression de l'appareil de contrôle sur le raccord de la bride de contrôle
- Contrôler le serrage de la bougie.



- Fermer la vis de décompression (1) de la poire de gonflage.
- Pomper de l'air dans le carter avec la poire de gonflage, jusqu'à ce que le manomètre indique une pression de 0,4 bar. Si cette pression reste constante pendant au moins 20 secondes, le carter est étanche.

4.2.3 Contrôle avec dépression



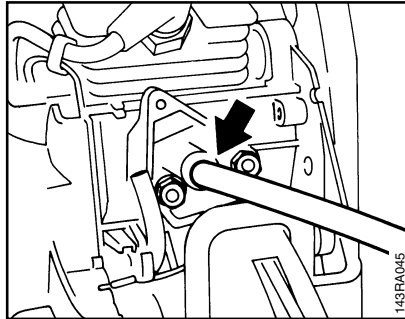
- Si la pression retombe, il faut localiser la fuite et remplacer la pièce défectueuse.

Remarque: Pour cela, appliquer quelques gouttes d'huile à l'endroit présumé puis remettre le carter sous pression. En cas de fuite, des bulles apparaissent à l'endroit recouvert d'huile.

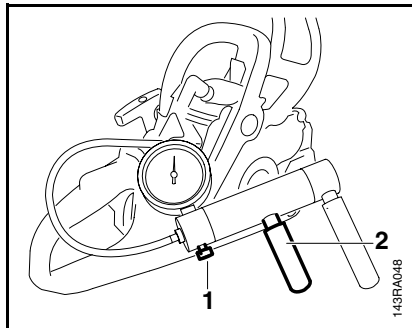
- Après cela, procéder au contrôle avec dépression, voir 4.2.3.
- Après le contrôle, ouvrir la vis de décompression et débrancher le tuyau flexible.
- Déposer la bride de contrôle et reposer le carburateur, voir 10.3.2.
- Déposer la bride.
- Enlever la plaque d'étanchéité.
- Reposer le silencieux d'échappement, voir 5.1.

Un défaut des bagues d'étanchéité (bagues à lèvres avec ressort) se manifeste surtout en cas de dépression. En effet, la lèvre d'étanchéité décolle du vilebrequin au cours de la phase d'admission du piston, par suite de l'absence de contre-pression interne.

Pour déceler ce phénomène, il est nécessaire d'effectuer un contrôle supplémentaire avec la pompe à dépression. Pour ce contrôle, les préparatifs sont les mêmes que pour le contrôle avec surpression, voir 4.2.1.



- Brancher le tuyau flexible d'aspiration de la pompe à dépression sur le raccord de la bride de contrôle.
- Vérifier le bon serrage de la bougie.



- Refermer la vis de décompression (1) du piston de la pompe.
- Actionner le levier (2) jusqu'à ce que le manomètre indique une dépression de 0,4 bar.

Remarque: Si la dépression indiquée est maintenue ou si la pression ne remonte pas de plus de 0,3 bar au maximum dans un délai de 20 secondes, on peut en conclure que les bagues d'étanchéité sont impeccables.

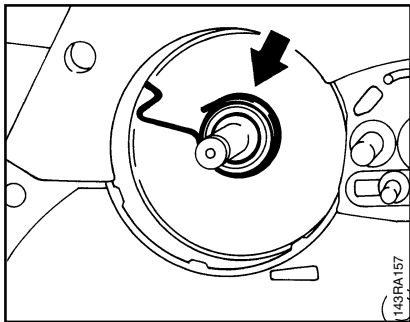
Si la pression remonte (la dépression à l'intérieur du carter baisse), il faut remplacer les bagues d'étanchéité, même si le contrôle avec surpression n'avait pas fait constater un manque d'étanchéité.

- Après le contrôle, ouvrir de nouveau la vis de décompression et débrancher le tuyau flexible.
- Déposer la bride de contrôle et reposer le carburateur, voir 10.3.2.
- Déposer la bride.
- Enlever la plaque d'étanchéité.
- Reposer le silencieux d'échappement, voir 4.1.

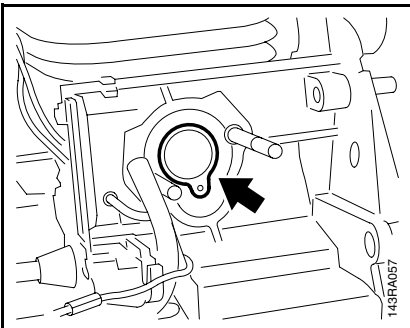
4.3 Dépose et repose du bloc-moteur

Avant de rechercher les dérangements au niveau du bloc-moteur, vérifier tout d'abord l'alimentation en carburant, le carburateur, le filtre à air et l'allumage et les remettre en état si nécessaire.

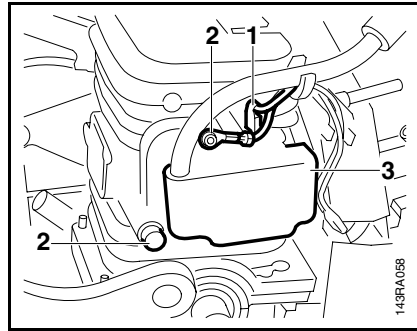
- Déposer le silencieux d'échappement, voir 4.1.
- Déposer l'embrayage, voir 3.3.
- Déposer le cadre de poignées, voir 8.4.
- Déposer le carburateur, voir 10.3.2.
- Déposer le rotor, voir 5.3.



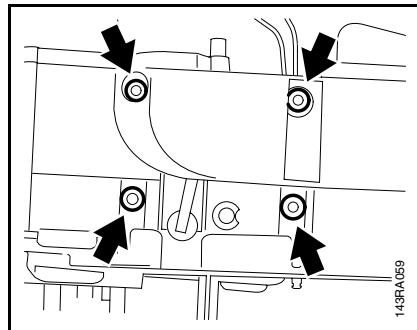
- Retirer la vis sans fin avec le ressort coudé.



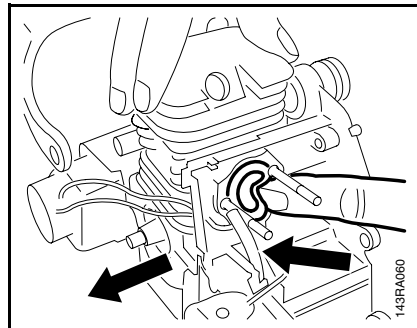
- Sortir la douille du coude.



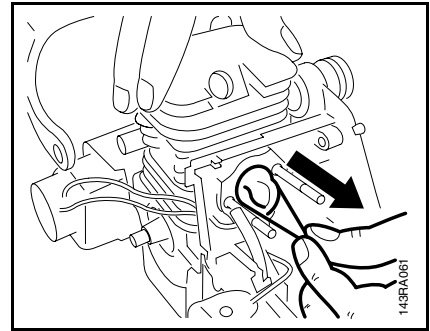
- Débrancher le câble de court-circuit (1).
- Dévisser les vis (2).
- Enlever le module d'allumage (3).



- Dévisser les vis du bloc-moteur par le bas.



- Extraire le bloc-moteur du carter-moteur par le côté en repoussant simultanément la bride du coude pour qu'elle sorte de l'orifice d'admission.



Pour la repose, procéder dans l'ordre inverse.

- Pour introduire la bride du coude dans l'orifice d'admission du carter-moteur, enrouler une ficelle (env. 15 cm de long) autour du coude, derrière la bride du coude, et faire passer les extrémités de la ficelle par l'orifice d'admission.

- Introduire le bloc-moteur, repousser le coude contre l'orifice d'admission et tirer simultanément les extrémités de la ficelle vers l'extérieur.

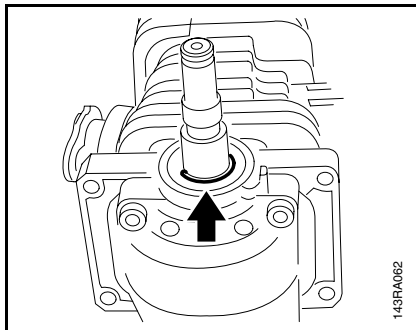
Remarque: De cette manière, la bride du coude est tirée à travers l'orifice d'admission du carter-moteur, sans détérioration du coude.

- Serrer les vis du bloc-moteur à 9,5 Nm.
- Après l'assemblage, régler la distance du module d'allumage par rapport au rotor, voir 5.2.1.

4.4 Bagues d'étanchéité

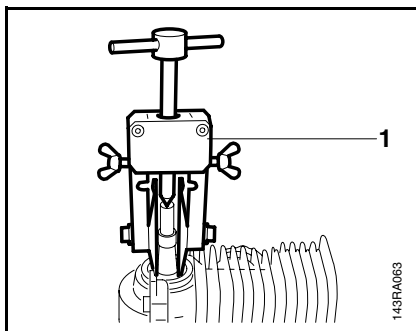
S'il faut remplacer seulement les bagues d'étanchéité (bagues à lèvres avec ressort), il n'est pas nécessaire de désassembler le bloc-moteur.

- Déposer le bloc-moteur, voir 4.3.

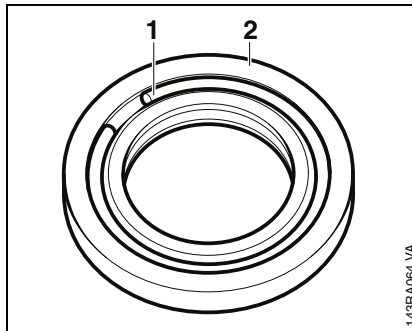


Côté embrayage:

- Dégager le circlip.

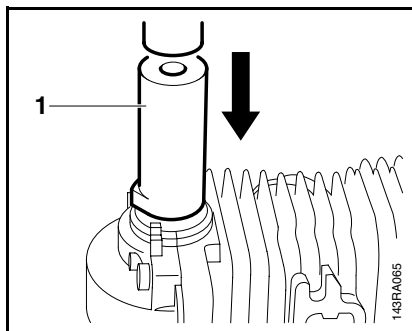


- Installer l'extracteur (1) (griffes avec profil numéro 3.1).
- Serrer les branches.
- Extraire la bague d'étanchéité.

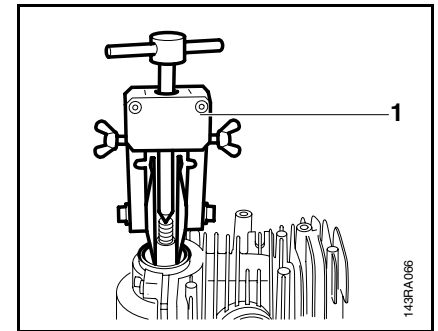


Important! Le tourillon du vilebrequin ne doit pas être endommagé.

- Si de nouvelles bagues d'étanchéité ont déjà été montées, extraire l'anneau de serrage (1) avec l'extracteur et les griffes 3.1. Dégager la bague d'étanchéité (2) du carter en faisant lever avec un tournevis.
- Nettoyer le plan de joint avec un produit dégraissant du commerce à base de solvant, sans chlorocarbures et sans hydrocarbures halogénés, voir 11.2.
- Remplir l'espace entre la lèvre d'étanchéité et la bague d'étanchéité avec de la graisse, voir 11.2.
- Appliquer une mince couche de pâte à joint, voir 11.2, sur la périphérie de la bague d'étanchéité.
- Présenter la bague d'étanchéité de telle sorte que l'anneau de serrage soit orienté vers le haut.



- Emmancher la bague d'étanchéité à la presse avec la douille d'emmanchement (1).
- Loger le circlip dans la rainure du tourillon de vilebrequin.

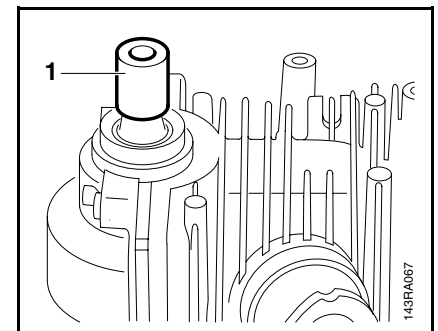


Côté lanceur:

- Présenter l'extracteur (1) comme décrit pour le côté embrayage et extraire la bague d'étanchéité.

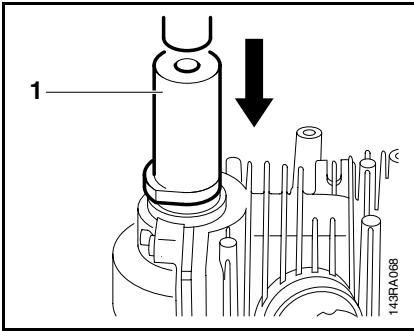
Remarque: Démontez la bague d'étanchéité avec anneau de serrage de la même manière que pour la bague du côté embrayage.

- Nettoyer le plan de joint avec un produit dégraissant du commerce à base de solvant, sans chlorocarbures et sans hydrocarbures halogénés, voir 11.2.
- Remplir l'espace entre la lèvre d'étanchéité et la bague d'étanchéité avec de la graisse, voir 11.2.
- Appliquer une mince couche de pâte à joint, voir 11.2, sur la périphérie de la bague d'étanchéité.
- Présenter la bague d'étanchéité de telle sorte que l'anneau de serrage soit orienté vers le haut.

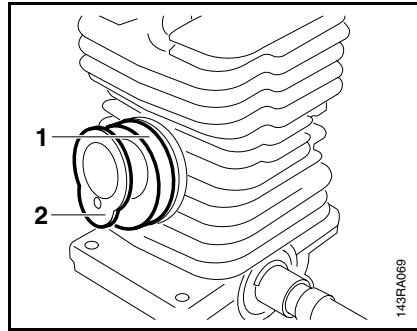


- Visser la pièce de guidage (1) sur le filetage du tourillon du vilebrequin.

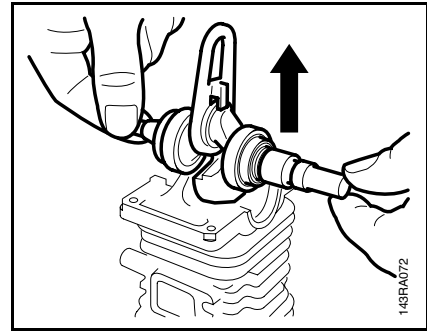
4.5 Cylindre



- Emmancher la bague d'étanchéité à la presse avec la douille d'emmanchement (1).
- Après l'emmanchement, dévisser à nouveau la pièce de guidage.
- Reposer le bloc-moteur, voir 4.3.



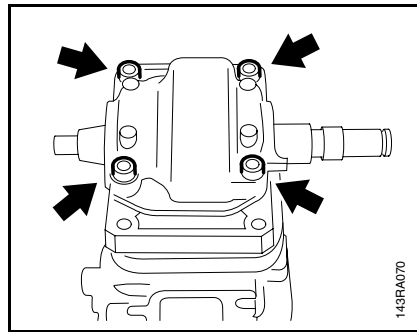
- Déposer le bloc-moteur, voir 4.3.
- Enlever la bague (1) et le coude (2) de la tubulure d'admission.



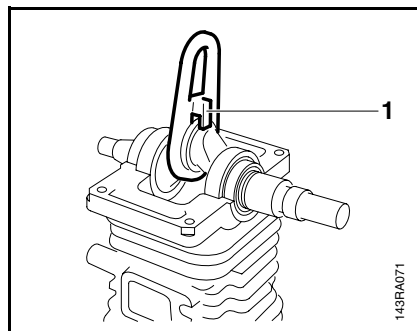
- Soulever le vilebrequin en sortant le piston du cylindre.
- Vérifier le cylindre et le remplacer si nécessaire.

Remarque: Au montage d'un nouveau cylindre, il faut aussi monter le piston correspondant. C'est pourquoi les cylindres neufs sont fournis exclusivement avec un piston neuf.

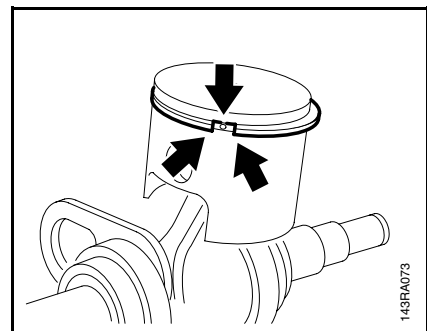
- Nettoyer soigneusement les plans de joint du cylindre et du carter de vilebrequin pour enlever la pâte à joint.
- Humecter le piston et le segment de compression avec de l'huile.



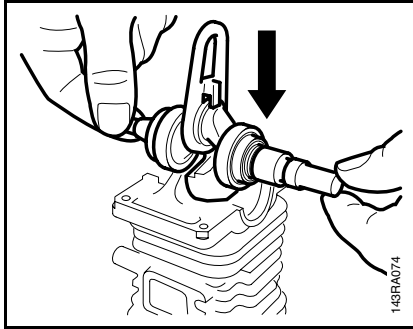
- Dévisser les vis du carter de vilebrequin.
- Extraire le carter de vilebrequin du cylindre.



Remarque: Afin que la bielle ne s'échappe pas du vilebrequin à l'extraction du piston, l'immobiliser avec l'agrafe (1).

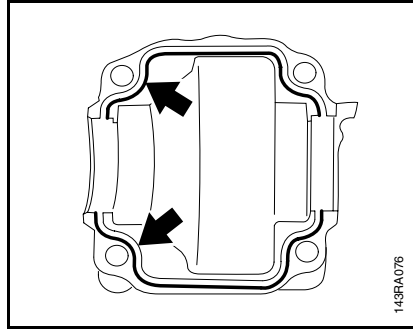


- Positionner correctement le segment de compression. Lorsqu'on le resserre, les arcs de cercle usinés à la coupe doivent saisir la goupille de calage logée dans la gorge pour segment de piston.



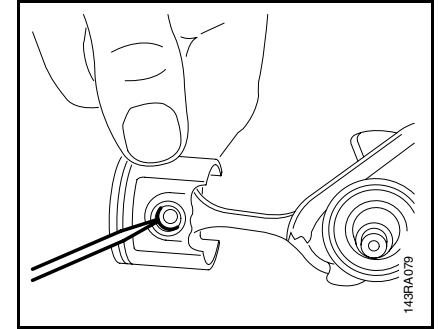
- Enduire la périphérie des bagues d'étanchéité avec une mince couche de pâte à joint, voir 11.2.
- Repousser prudemment le piston dans le cylindre.

Remarque: Sous l'effet du chanfrein du cylindre, le segment de compression est comprimé.

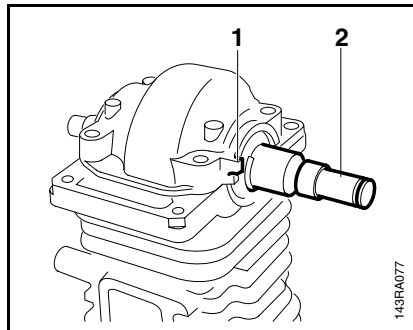


- Appliquer sur le plan de joint du carter de vilebrequin un mince cordon de pâte à joint, voir 11.2.

Important! Respecter les indications du fabricant.

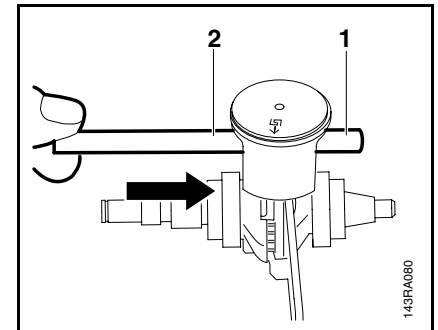


- Extraire le piston, voir 4.5.
- Avec une pointe à tracer ou un outil similaire, dégager les circlips sans crochet des rainures annulaires.



- Poser le carter de vilebrequin de telle sorte que le support (1) pour pompe à huile se trouve du côté du plus long tourillon du vilebrequin (2).

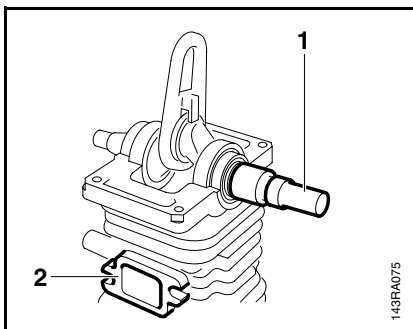
- Poser les vis et les serrer à 9,5 Nm.



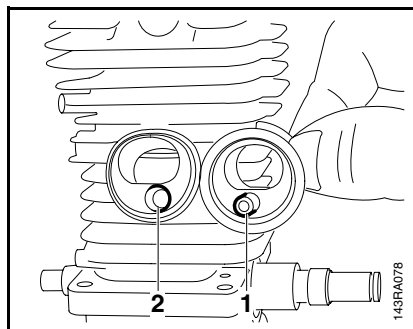
- Chasser l'axe de piston (1) du piston avec le boulon de montage (2).

Remarque: Si l'axe de piston est serré, le dégager en appliquant de **légers** coups de marteau sur le boulon de montage, **en soutenant impérativement le piston** afin que les coups ne soient pas transmis à la bielle.

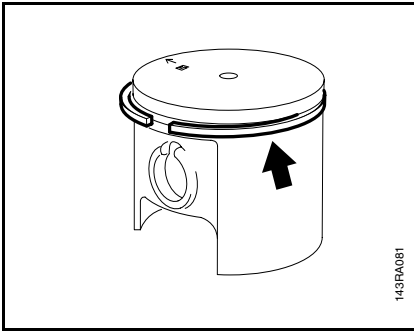
- Enlever le piston de la bielle.



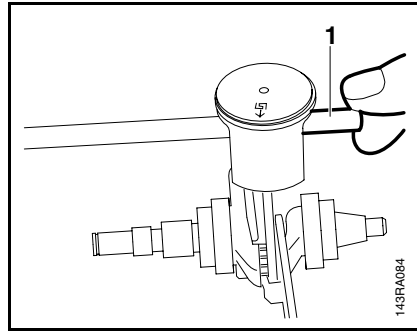
- Ajuster le vilebrequin de telle sorte que le plus long tourillon de vilebrequin (1) soit orienté vers la droite, vu du côté échappement du cylindre (2).



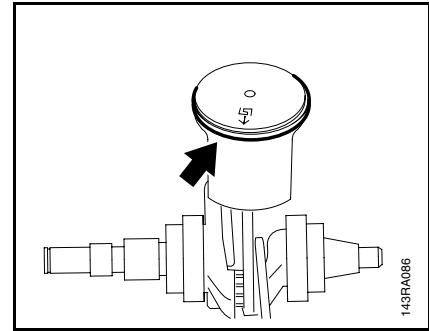
- Glisser le coude de telle sorte que le téton (1) se prenne dans l'orifice (2).
- Reposer le bloc-moteur, voir 4.3.



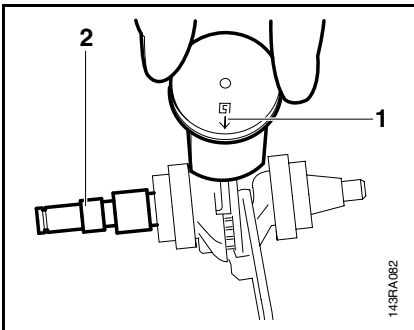
- Contrôler le segment de compression, le remplacer si nécessaire, voir 4.7.
- Huiler la cage à aiguilles du pied de bielle.
- Réchauffer le piston à env. 60 °C sur une plaque de chauffe.



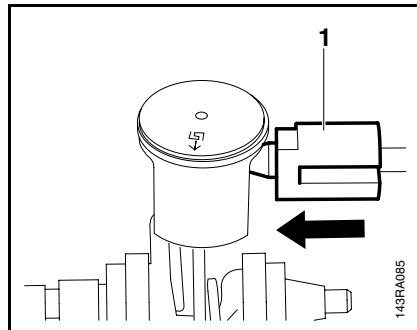
- Présenter l'axe de piston (1) et l'enfoncer dans le piston (lorsque le piston est réchauffé, l'axe de piston peut être facilement introduit).



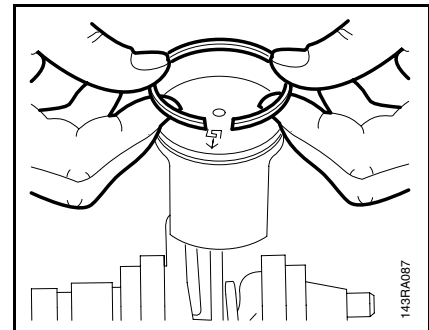
- Extraire le piston, voir 4.5.
- Enlever le segment de compression du piston.
- Gratter la calamine de la gorge de piston avec un morceau d'un vieux segment de compression.



- Glisser le piston par-dessus la bielle. La flèche de repérage (1) doit être orientée vers l'avant lorsque le plus long tourillon du vilebrequin (2) est tourné vers la gauche.



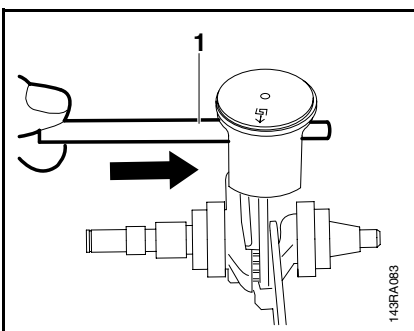
- Poser les circlips. Pour cela, appliquer l'outil de montage (1) sur l'oeillet d'axe de piston, retenir le piston et enfoncer la tige de l'outil exactement dans l'axe de l'axe de piston jusqu'à ce que le circlip glisse dans la rainure.



- Loger le nouveau segment de compression dans la gorge du piston de telle sorte que les biseaux usinés aux coupes soient orientés vers la tête du piston.
- Reposer le piston, voir 4.5.

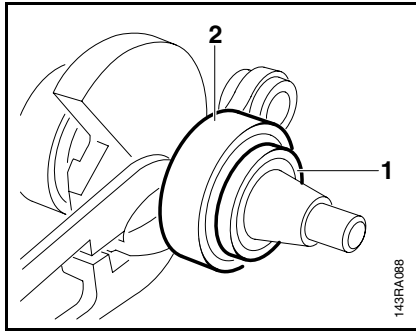
Remarque: Pour la manipulation de l'outil de montage, voir manuel "Recherche des pannes, réparations standards".

- Reposer le piston, voir 4.5.

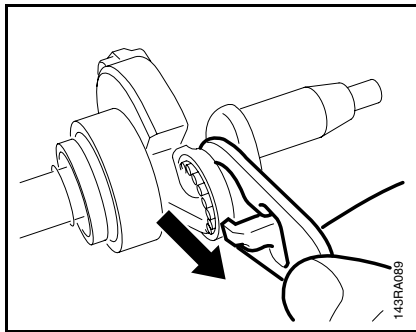


- Introduire le boulon de montage (1), avec le téton en premier, à travers l'alésage du piston et le pied de bielle (cage à aiguilles) et ajuster le piston.

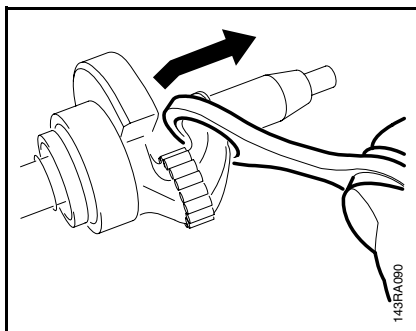
4.8 Bielle



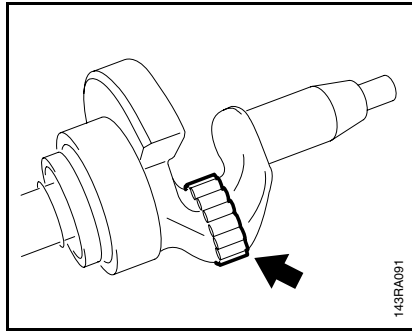
- Déposer le piston, voir 4.6.
- Extraire la bague d'étanchéité (1) et le roulement à billes (2) du tourillon le plus court du vilebrequin.



- Enlever l'agrafe de la bielle.



- Enlever la bielle du vilebrequin.

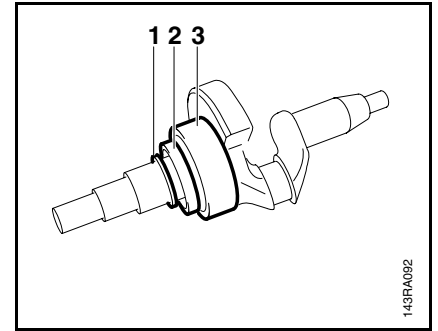


- Enlever les rouleaux cylindriques du vilebrequin.

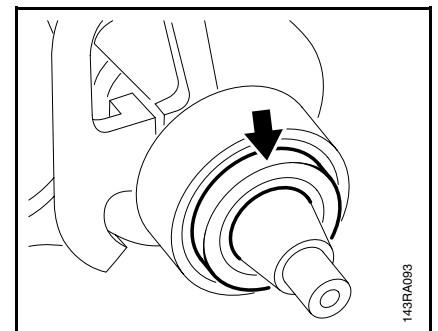
Remarque: Au niveau de la technique de fabrication, il existe des rouleaux cylindriques en trois catégories de tolérances différentes. Pour être certain que tous les rouleaux cylindriques montés soient de la même catégorie de tolérances, il faut remplacer les rouleaux cylindriques exclusivement par jeu complet (13 pièces).

- Coller les rouleaux cylindriques sur le vilebrequin avec de la graisse, voir 11.2.
- Glisser la bielle et l'assurer avec l'agrafe.
- Réchauffer le roulement à billes à env. 50 °C et le glisser à fond sur le tourillon de vilebrequin.
- Humecter la lèvre d'étanchéité de la bague d'étanchéité avec de l'huile
- Glisser la bague d'étanchéité sur le tourillon du vilebrequin de telle sorte que la bague de serrage soit orientée vers l'extérieur (la lèvre d'étanchéité étant alors également orientée vers l'extérieur).
- Reposer le piston, voir 4.6.

4.9 Vilebrequin



- Déposer la bielle, voir 4.8.
- Faire sauter le circlip (1).
- Extraire la bague d'étanchéité (2) et le roulement à billes (3).
- Réchauffer le roulement à billes à env. 50 °C et le glisser sur le tourillon du vilebrequin, jusqu'en butée.
- Humecter la lèvre d'étanchéité de la bague d'étanchéité avec de l'huile.
- Glisser la bague d'étanchéité sur le tourillon de vilebrequin de telle sorte que la bague de serrage soit orientée vers l'extérieur (la lèvre d'étanchéité étant alors aussi orientée vers l'extérieur).
- Reposer la bielle, voir 4.8.

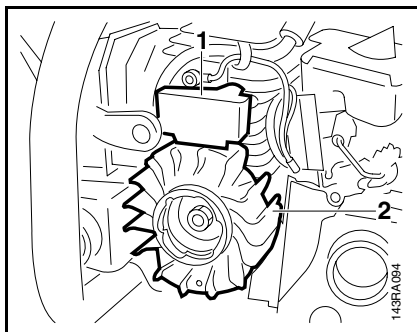


- Appliquer une mince couche de pâte à joint, voir 11.2, sur la circonférence des bagues d'étanchéité.

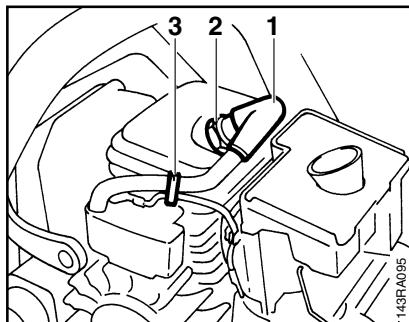
5. DISPOSITIF D'ALLUMAGE 5.1 Contact de câble d'allumage

Important! Pour la localisation des pannes ainsi qu'en effectuant des travaux d'entretien ou de réparation sur le dispositif d'allumage, procéder avec le plus grand soin! Les hautes tensions électriques engendrées peuvent causer des accidents avec danger de mort!

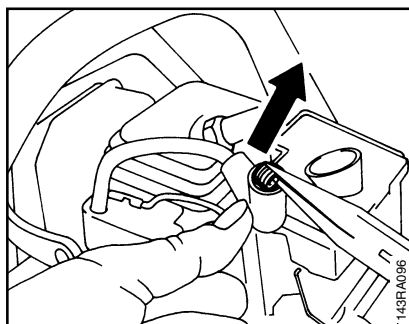
La recherche d'une cause d'une panne du dispositif d'allumage devrait toujours commencer par la bougie, voir manuel "Recherche des pannes, réparations standards".



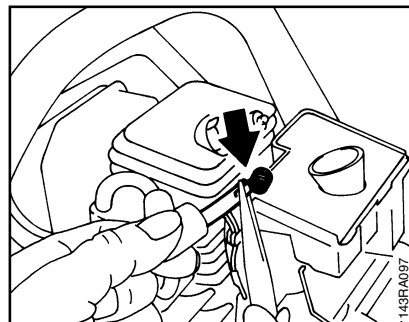
Remarque: Le dispositif d'allumage transistorisé (sans contacts) est essentiellement composé du module d'allumage (1) et du rotor (2).



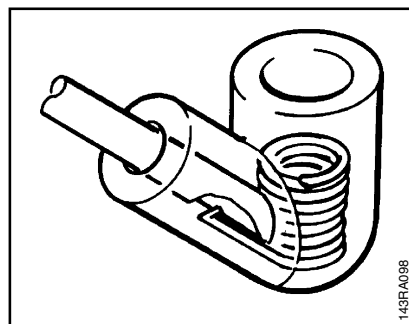
- Déposer le capot, voir 3.3.
- Extraire le contact de câble d'allumage (1) de la bougie (2).
- Extraire le câble d'allumage de l'attache (3).



- Saisir le ressort coudé avec une pince et l'extraire du contact de câble d'allumage.
- Décrocher le ressort coudé du câble d'allumage.
- Arracher le contact du câble d'allumage.
- Humecter l'extrémité du câble d'allumage avec de l'huile (sur une longueur d'env. 20 mm).
- Glisser le contact de câble d'allumage.
- Saisir le câble d'allumage avec une pince et l'extraire du contact de câble d'allumage.

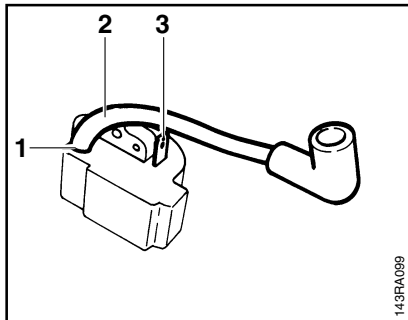


- Enfoncer le crochet du ressort coudé au centre de la section du câble, à env. 8 mm de l'extrémité du câble.



- En tirant sur le câble, en arrière, introduire le ressort coudé dans le logement ajusté du contact de câble d'allumage.
- Enfoncer le câble d'allumage dans l'attache, voir 5.5.
- Poser le contact de câble d'allumage sur le bougie.
- Reposer le capot, voir 3.3.

5.2 Module d'allumage



Le module d'allumage regroupe tous les éléments fonctionnels nécessaires pour la commande du point d'allumage. Deux raccords électriques seulement sortent du godet de la bobine :

1. la sortie haute tension (1) avec câble d'allumage (2)
2. la languette de connexion (3) pour le branchement du câble de court-circuit.

Un contrôle précis du fonctionnement du module d'allumage ne peut être effectué qu'avec un appareil de contrôle spécial. C'est pourquoi le contrôle à l'atelier devrait se limiter exclusivement au contrôle du jaillissement d'étincelles. En cas de défaillance de l'étincelle d'allumage (en présumant que les câbles et l'interrupteur de stop sont dans un état impeccable), il faut remplacer le module d'allumage complet.

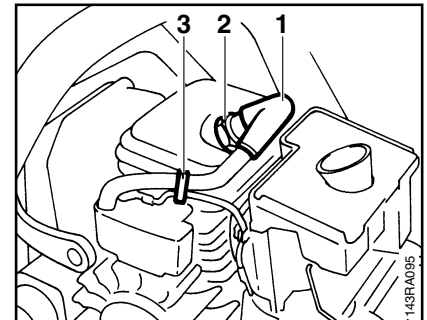
5.2.1 Point d'allumage

Sur les volants magnétiques transistorisés (sans contacts), le point d'allumage est fixé par la construction du système –à 1,3 mm avant PMH à un régime $n = 8000$ tr/mn – et n'est pas réglable.

Compte tenu des tolérances de la commande électronique, cette valeur peut toutefois se situer entre 1,0 et 1,6 mm avant PMH à un régime $n = 8000$ tr/mn.

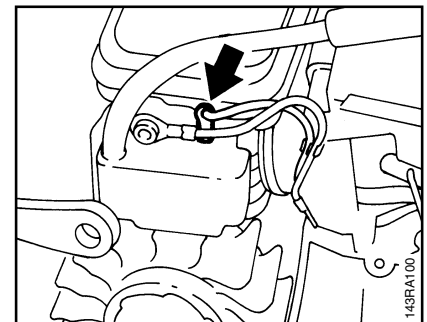
Ces dispositifs ne subissent aucune usure mécanique et par conséquent le point d'allumage ne peut pas changer au cours du fonctionnement par suite d'une usure quelconque. Un défaut de couplage interne peut toutefois faire varier le point d'allumage de telle sorte que malgré un jaillissement d'étincelles correct le point d'allumage se trouve en dehors des tolérances, ce qui se traduit par une dégradation des caractéristiques de démarrage et de fonctionnement de la machine.

5.2.2 Dépose et repose

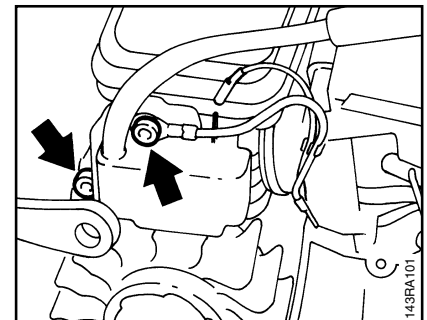


- Déposer le capot, voir 3.3.

- Débrancher le contact de câble d'allumage (1) de la bougie (2).
- Extraire le câble d'allumage de son attache (3).



- Débrancher le câble de court-circuit de la languette de connexion du module d'allumage.



- Dévisser les vis du module d'allumage.
- Déposer le module d'allumage.

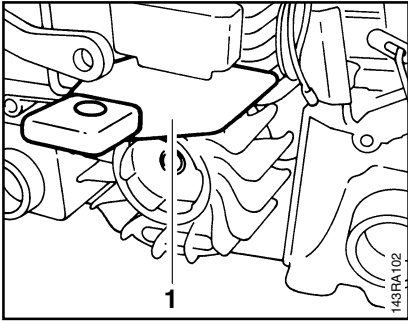
5.3 Rotor

- Déposer le contact de câble d'allumage, voir 5.1.

Remarque: Le câble d'allumage est noyé dans la masse du module d'allumage.

- Présenter le module d'allumage et poser les vis sans les serrer.

Remarque: Fixer en même temps le câble de masse sous la tête de la vis supérieure.



- Glisser le gabarit de réglage (1) entre la branche du module d'allumage et les pôles magnétiques du rotor.

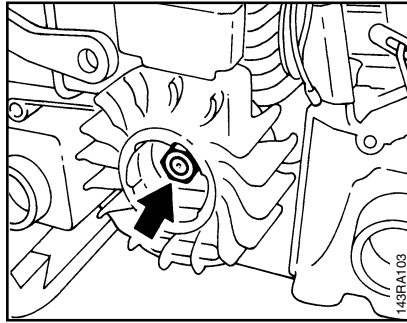
- Presser le module d'allumage contre le gabarit, serrer les vis à 7,5 Nm.

- Repousser le câble d'allumage dans l'attache, voir 5.5.

- Ficher le contact de câble d'allumage sur la bougie.

Attention! Tourner le câble d'allumage de telle sorte qu'il ne porte pas sur la tête du cylindre.

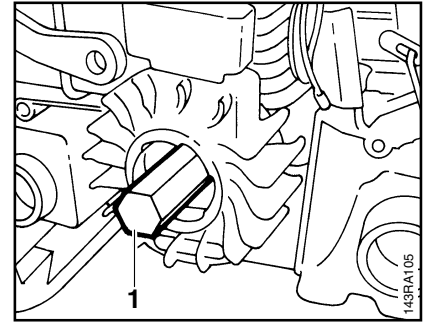
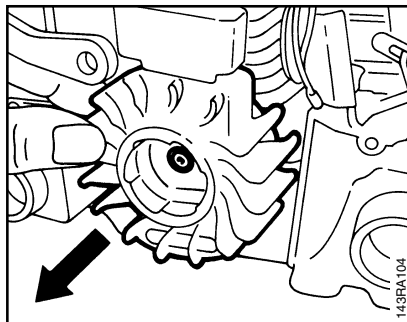
- Déposer le capot.



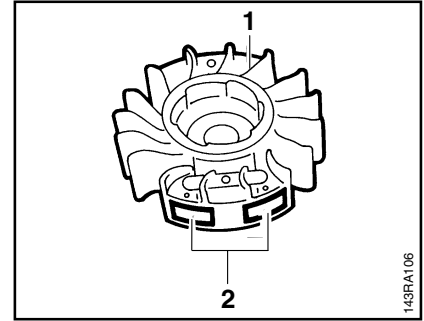
Dépose du rotor:

- Bloquer le piston avec la réglette de butée, voir 3.3.
- Déposer le carter de ventilateur, voir 6.2.
- Dévisser l'écrou à embase du rotor.

- Extraire le rotor.



Remarque: S'il n'est pas possible d'extraire le rotor à la main, visser l'extracteur (1) et frapper légèrement sur la face frontale de l'extracteur. Une fois que le rotor est débloqué, dévisser l'extracteur.



- Le rotor (1) et les pôles magnétiques ne doivent présenter ni fissures, ni détériorations quelconques. Le cas échéant, il faut remplacer le rotor.

Repose du rotor:

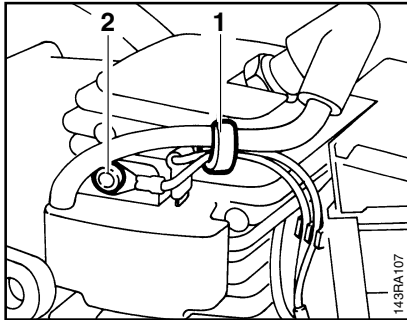
Important! Dégraisser le tourillon du vilebrequin et l'alésage du moyeu du rotor avec un produit de dégraissage du commerce à base de solvants, sans chlorocarbures et sans hydrocarbures halogénés, voir 11.2.

- Poser le rotor.

- Visser l'écrou à embase et le serrer à 27,5 Nm.

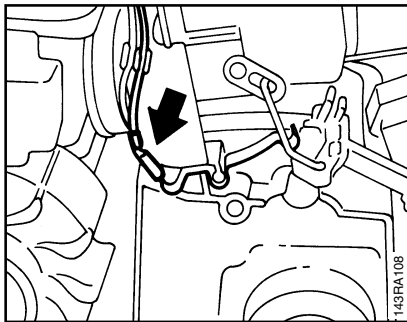
Poursuivre l'assemblage dans l'ordre inverse du désassemblage.

5.4 Câble de masse



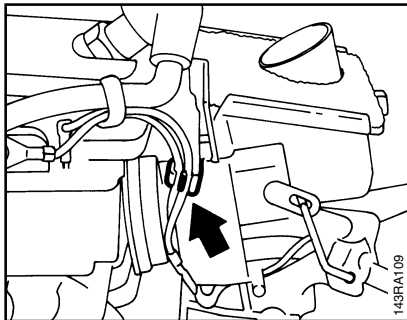
- Déposer le carter de ventilateur, voir 6.2.

- Arracher l'attache (1) du câble d'allumage.
- Dévisser la vis supérieure (2) du module d'allumage.



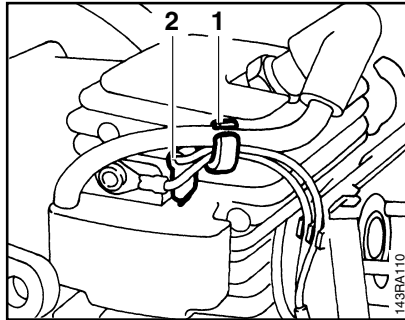
- Débrancher le câble de masse du ressort de contact.

Pour la repose, procéder dans l'ordre inverse.



Remarque: Après le montage, repousser le câble de masse entre les tétons de fixation. Enfoncer le câble d'allumage dans l'attache, voir 5.5.

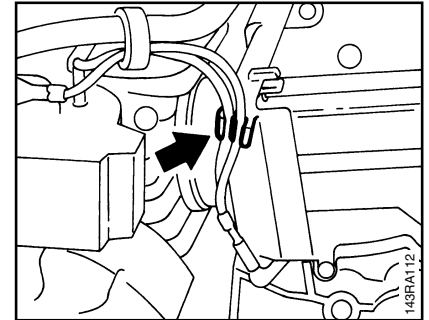
5.5 Câble de court-circuit



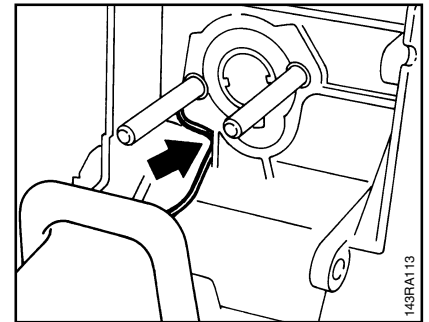
- Déposer le carter de ventilateur, voir 6.2.

- Déposer le carburateur, voir 10.3.2.

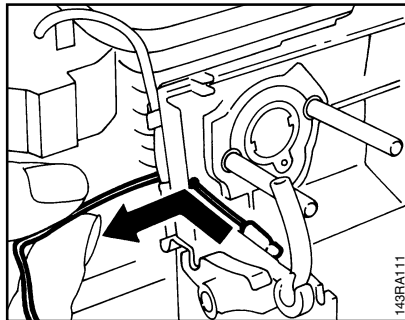
- Arracher l'attache (1) du câble d'allumage.
- Débrancher le câble de court-circuit (2) de la languette de contact du module d'allumage.



Remarque: Après le montage, repousser le câble de court-circuit entre les tétons de fixation, à l'extérieur.

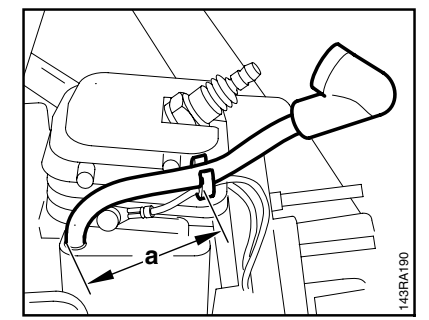


Enfoncer le câble de court-circuit dans le logement prévu sur l'orifice d'admission.



- Extraire le câble de court-circuit du carter-moteur.

Pour la repose, procéder dans l'ordre inverse de la dépose.



Loger le câble de court-circuit et le câble de masse dans l'attache. Repousser le câble d'allumage dans l'attache de telle sorte que la cote "a" = env. 60 mm soit respectée.

6. DISPOSITIF DE LANCEMENT

6.1 Généralités

S'il est difficile de sortir le câble de lancement et si, lorsqu'on relâche la poignée, le câble s'enroule très lentement ou ne s'enroule pas complètement, cela peut provenir du fait que le dispositif de lancement – encore en bon état mécanique – est fortement encrassé. Dans des sites d'utilisation très froids, il se peut aussi que l'huile appliquée sur le ressort de rappel ne soit plus fluide; les spires du ressort se collent les unes contre les autres et le dispositif de lancement ne peut plus fonctionner correctement. Dans ce cas, il suffit d'appliquer quelques gouttes de pétrole dans le ressort de rappel.

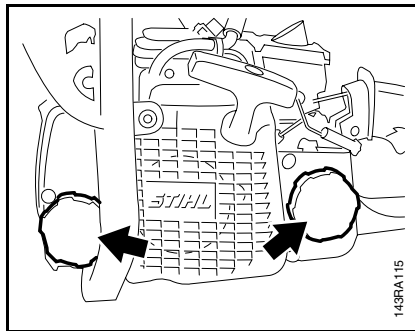
Tirer lentement sur le câble de lancement et le laisser revenir plusieurs fois de suite, jusqu'à ce qu'il fonctionne de nouveau correctement.

Si le dispositif de lancement est encrassé ou résinifié, il doit être déposé en bloc – avec le ressort de rappel. Faire attention à la dépose du ressort!

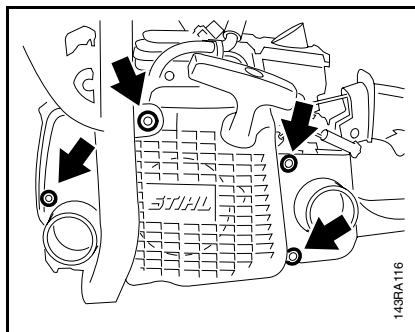
Nettoyer toutes les pièces dans du pétrole ou de l'éther de pétrole.

A la repose, appliquer de l'huile de graissage STIHL spéciale sur le ressort de rappel et sur l'axe, voir 11.2.

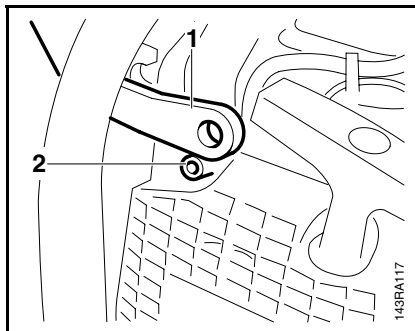
6.2 Carter de ventilateur



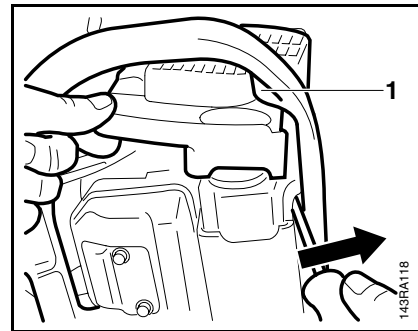
- Déposer le capot, voir 3.3.
- Enlever le bouchon de réservoir d'huile et le bouchon de réservoir de carburant avec les attaches de sûreté.
- Vider les deux réservoirs.



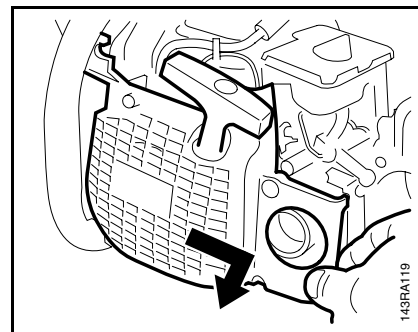
- Dévisser les vis du carter de ventilateur.



- Extraire le protège-main (1) du tourillon (2) du carter de ventilateur.



- Repousser le cadre de poignées sur le côté jusqu'à ce que le carter de ventilateur puisse être enlevé en passant sur le coin (1).



- Extraire le carter de ventilateur vers l'arrière.

Pour la repose, procéder dans l'ordre inverse.

6.3 Ressort de rappel

6.3.1 Remplacement

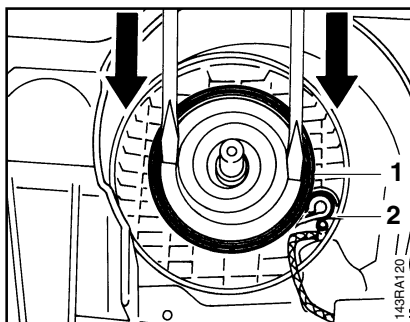
Pour la recherche des pannes, voir manuel "Recherche des pannes, réparations standards".

- Déposer le carter de ventilateur, voir 6.2.
- Sortir le câble de lancement sur env. 5 cm et retenir la poulie à câble.
- Enlever trois spires du câble de la poulie à câble en retenant la poulie à câble.
- Sortir le câble en tirant sur la poignée de lancement et relâcher la poulie à câble.

Remarque: La poulie à câble tourne en arrière et le ressort de rappel est alors détendu. Si le câble de lancement a cassé, la tension du ressort a déjà été annulée.

- Après avoir enlevé la poulie à câble, voir manuel "Recherche des pannes, réparations standards", retirer avec une pince les morceaux du ressort de rappel restés dans le carter de ventilateur.

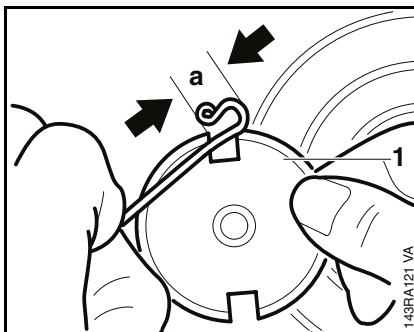
Remarque: Le ressort de rechange est livré prêt au montage et assuré avec un cadre. Avant le montage, appliquer sur le ressort quelques gouttes d'huile STIHL spéciale, voir 11.2.



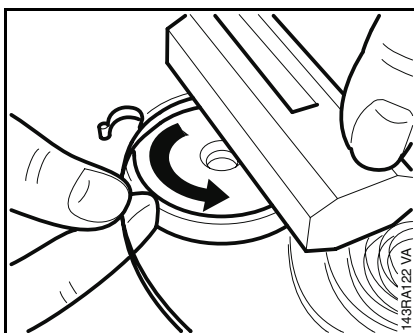
Lorsqu'on enfonce le ressort dans le carter de ventilateur, le cadre (1) est dégagé du ressort de rappel. Au cours de cette opération, enfoncez l'anneau extérieur du ressort (2) dans le logement ajusté du carter de ventilateur.

Attention! Si l'on ne procède pas assez prudemment, le ressort de rappel peut s'échapper.

- Si le ressort de rappel s'est échappé, le poser de la manière suivante:



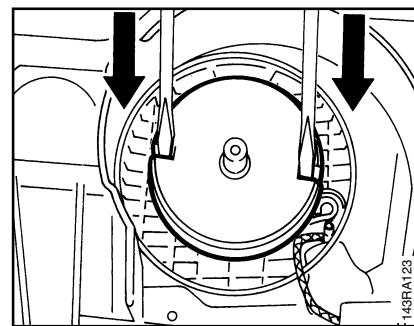
- Appliquer l'anneau extérieur du ressort à une distance $a = 11$ mm du bord de l'outil de montage (1).



- Loger le ressort de rappel dans l'outil de montage en l'enroulant dans le sens contraire à celui des aiguilles d'une montre, de l'extérieur vers l'intérieur.

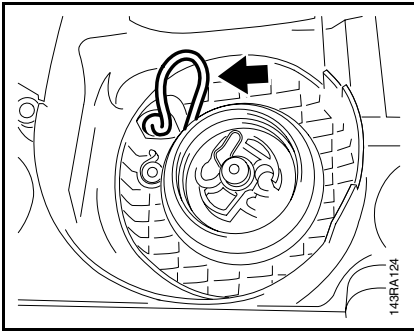
Remarque: Pour faciliter l'emboîtement, appliquer la cale de montage en bois sur l'outil de montage.

- Glisser l'outil de montage renfermant le ressort de rappel par-dessus l'axe du lanceur.

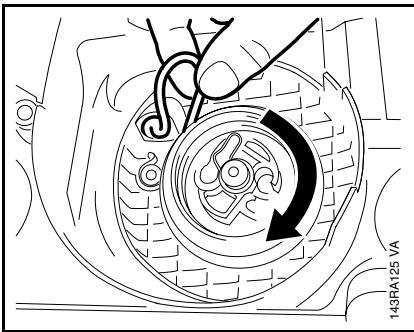


- Enfoncer le ressort de rappel dans le carter de ventilateur et enlever l'outil de montage.
- Monter la poulie à câble, voir manuel "Recherche des pannes, réparations standards".
- Tendre le ressort de rappel, voir 6.3.2.

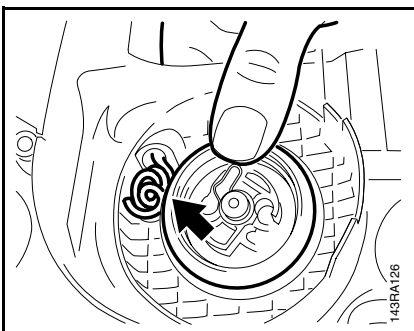
6.3.2 Tension du ressort



- Former une boucle avec le câble de lancement.



- Saisir le câble de lancement **le plus près possible** de la poulie et faire ainsi tourner la poulie en exécutant six tours complets dans le sens des aiguilles d'une montre.

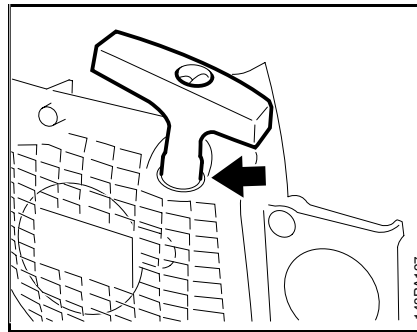


- Retenir la poulie à câble.
- Sortir le câble éventuellement vrillé en tirant sur la poignée et le remettre en ordre.

6.4 Câble de lancement, cliquet,

- Maintenir le câble de lancement tendu, par la poignée.
- Lâcher la poulie à câble et relâcher lentement le câble de lancement de telle sorte qu'il s'enroule sur la poulie.

Remarque: Pour le remplacement du câble de lancement, du cliquet ou de la douille de guidage de câble, voir manuel "Recherche des pannes, réparations standards".



Remarque: Le ressort de rappel est correctement tendu lorsque la poignée de lancement est fermement logée dans la douille de guidage de câble et ne bascule pas latéralement. Sinon, retendre le ressort en exécutant un tour supplémentaire.

Lorsque le câble est totalement sorti, il doit être encore possible de faire pivoter la poulie à câble d'au moins un demi-tour avant d'atteindre la course maximale du ressort. Sinon, sortir le câble de lancement, retenir la poulie et enlever une spire du câble.

Un ressort trop tendu peut casser.

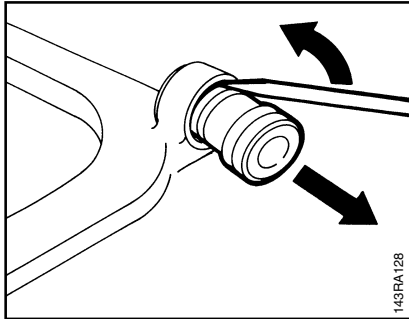
- Reposer le carter de ventilateur, voir 6.2.

7. SYSTEME DE POIGNEES AV

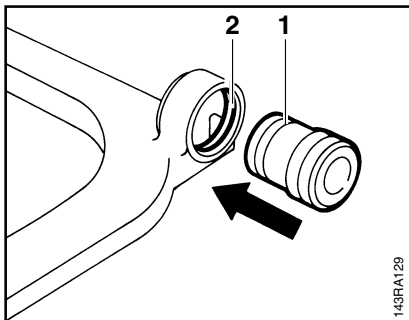
L'assemblage antivibrations entre le carter de poignées et le carter-moteur est réalisé par des butoirs annulaires en caoutchouc. Les butoirs endommagés doivent impérativement être remplacés.

- Déposer le cadre de poignées, voir 8.4.

Butoir annulaire dans le cadre de poignées:



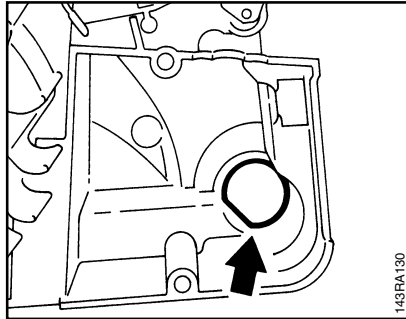
- Dégager le butoir annulaire du cadre de poignées en faisant levier avec un tournevis.



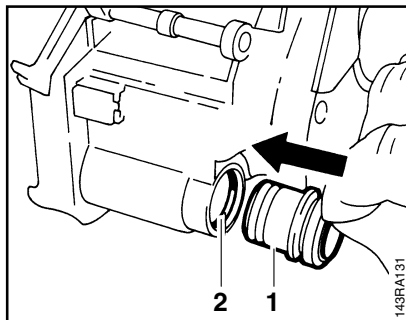
- Enfoncer le butoir annulaire dans le cadre de poignées jusqu'à ce que la rainure circulaire (1) passe par-dessus le chanfrein (2).

Butoir annulaire inférieur dans le carter-moteur

- Déposer le réservoir de carburant, voir 10.7.



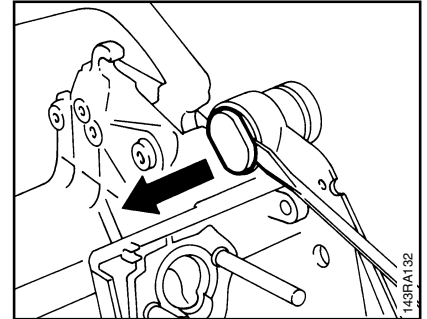
- Dégager le bouchon du butoir annulaire en faisant levier avec un tournevis.
- Dégager le butoir annulaire du carter-moteur en faisant levier avec un tournevis.



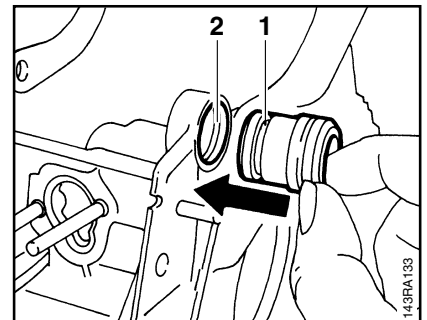
- De l'extérieur, enfoncer le butoir annulaire jusqu'à ce que la rainure circulaire (1) se prenne par-dessus le chanfrein du carter (2).

Butoir annulaire supérieur dans le carter-moteur

- Déposer le bloc-moteur, voir 4.3.



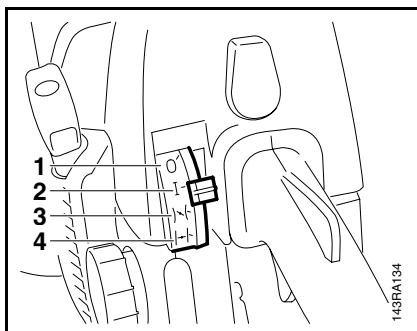
- Dégager le bouchon du butoir annulaire en faisant levier avec un tournevis.
- Dégager le butoir annulaire du carter-moteur en faisant levier avec un tournevis.



- De l'extérieur, enfoncer le butoir annulaire jusqu'à ce que la rainure circulaire (1) se prenne par-dessus le chanfrein du carter (2).

8. COMMANDE A LEVIER UNIVERSEL/SYSTEME DE POIGNEES

8.1 Arbre de commande



Le levier de commande est l'élément de commande essentiel qui amène les éléments de commande dans la position respectivement souhaitée, par l'intermédiaire de l'arbre de commande.

A l'aide du levier de commande, on obtient de haut en bas les conditions de service suivantes:

STOP (1)

(le levier touche le ressort de contact, l'allumage est coupé)

POSITION NORMALE (2)

(position de service)

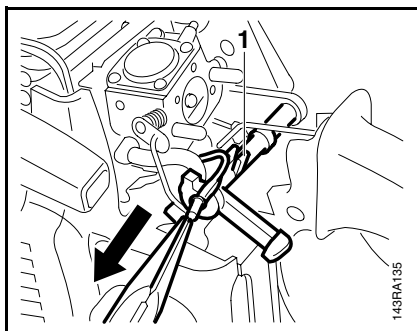
DEMARRAGE (3)

(position de départ à chaud – commande des gaz de démarrage/ volet de starter ouvert)

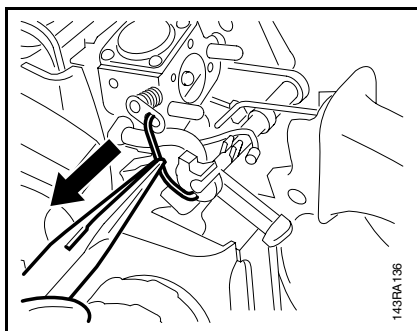
CHOKE ou STARTER (4)

(position de départ à froid – commande des gaz de démarrage/ volet de starter fermé)

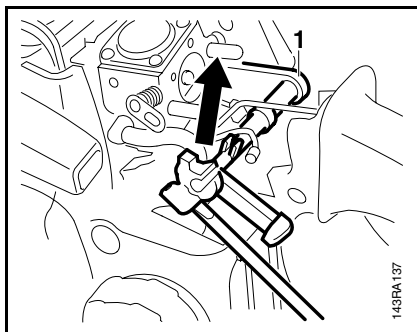
- Déposer le carter de filtre, voir 10.2.



- Extraire le câble de court-circuit du logement (1) sur arbre de commande.
- Extraire la douille de contact du câble de court-circuit de l'arbre de commande.

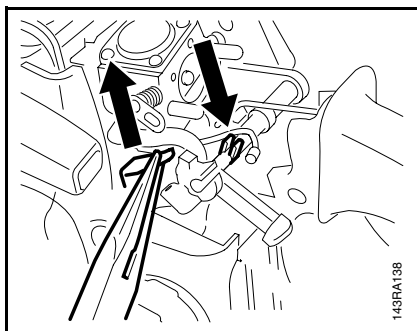


- Amener le levier de commande universel en position «CHOKE».
- Extraire le levier de starter de l'arbre de commande et de l'axe de volet de starter.



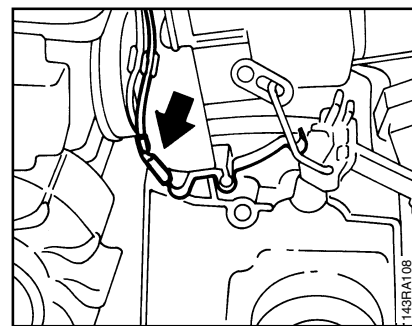
- Dégager l'arbre de commande de son palier en faisant levier avec un tournevis.
- Extraire l'arbre de commande de l'alésage (1).

Pour la repose, procéder dans l'ordre inverse.



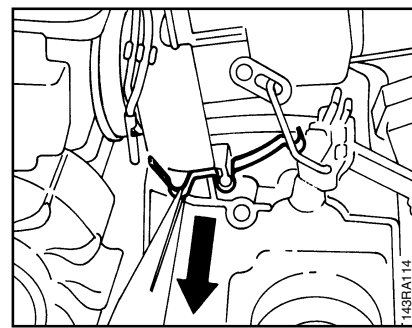
Remarque: En logeant l'arbre de commande, soulever légèrement le ressort de contact. Repousser l'arbre de commande dans le palier.

8.2 Ressort de contact



- Déposer le carter de ventilateur, voir 6.2.

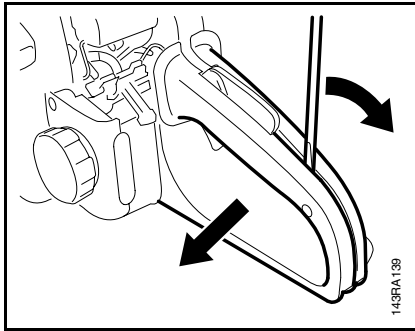
- Débrancher du ressort de contact la douille de contact du câble de masse.



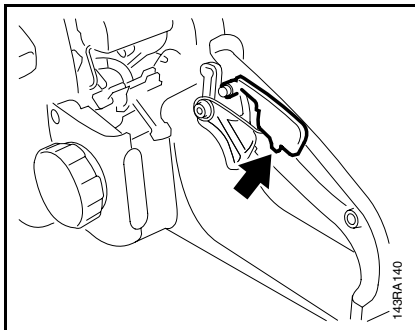
- Extraire le ressort de contact de son logement, dans le carter-moteur.

Pour la repose, procéder dans l'ordre inverse.

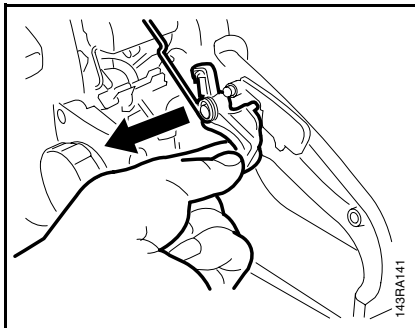
8.3 Manette des gaz/ arrêt de manette des gaz



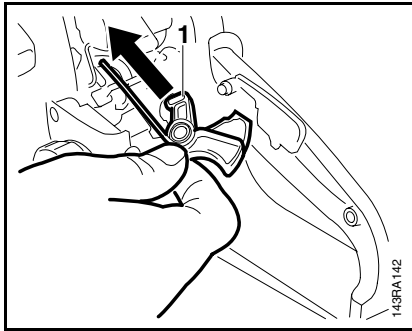
- Déposer le capot, voir 3.3.
- Dégager la monture de poignée du cadre de poignées en faisant levier avec un tournevis.



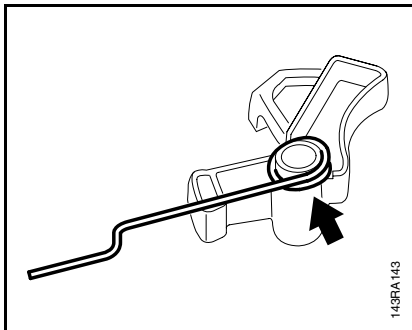
- Sortir le ressort coudé du logement de l'arrêt de manette des gaz.



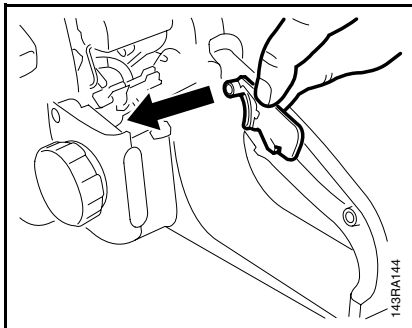
- Extraire la manette des gaz du tourillon.



- Enlever la manette des gaz de la tringlerie de commande des gaz (1).

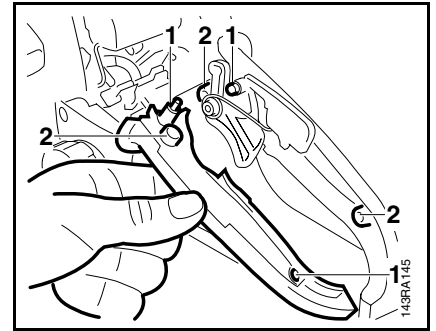


- Enlever le ressort coudé de la manette des gaz.



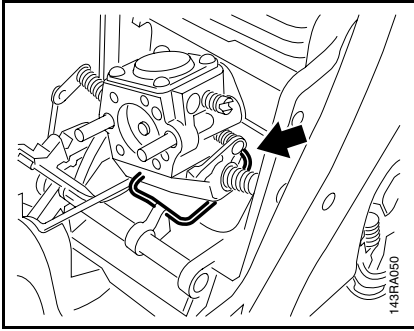
- Extraire l'arrêt de manette des gaz du tourillon.

Pour la repose, procéder dans l'ordre inverse.

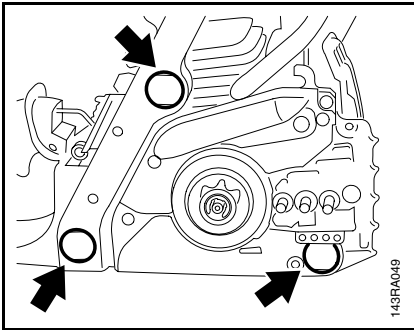


Remarque: Loger les tourillons (1) dans les trous (2) et exercer une pression sur la monture de poignée jusqu'à ce qu'elle s'encliquette avec un bruit perceptible.

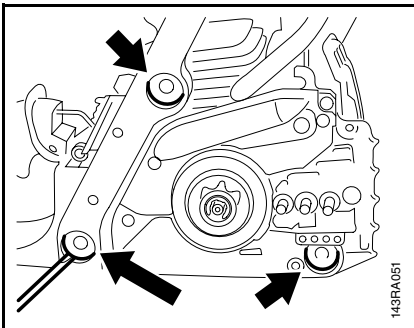
8.4 Cadre de poignées



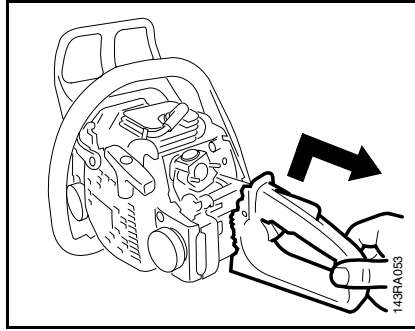
- Déposer le carter de filtre, voir 10.2.
- Décrocher la tringlerie de commande des gaz de l'axe de papillon.



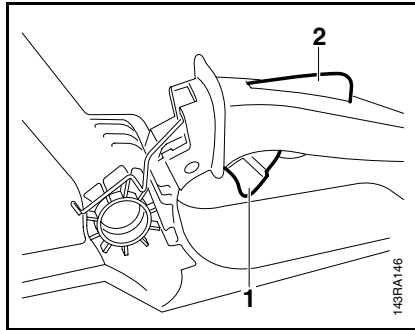
- Dégager les bouchons des butoirs annulaires en faisant levier avec un tournevis.



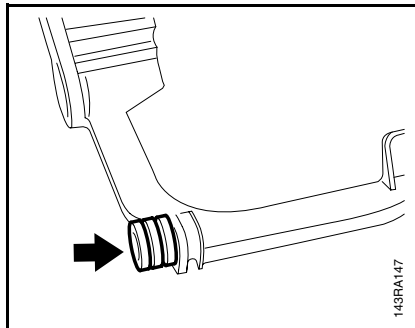
- Chasser les butoirs annulaires de leurs logements.



- Repousser le cadre de poignées vers le côté et l'enlever.

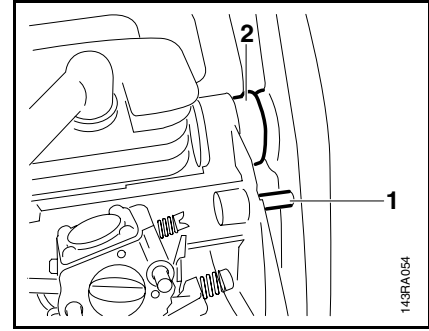


- Déposer la manette des gaz (1) et l'arrêt de manette des gaz (2), voir 8.3.



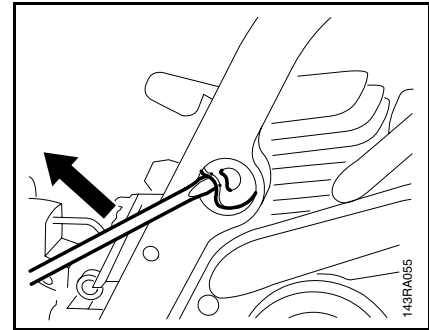
- Déposer le butoir annulaire, voir 7.

Pour la repose, procéder dans l'ordre inverse.



Remarque: La goupille (1) doit se loger dans l'alésage.

La rainure circulaire (2) doit se prendre sur le chanfrein du cadre de poignées.



- Loger les butoirs annulaires dans le cadre de poignées, en faisant levier.
- Emboîter les bouchons dans les butoirs annulaires.
- Reposer le carter de filtre, voir 10.2.

9. GRAISSAGE DE LA CHAÎNE

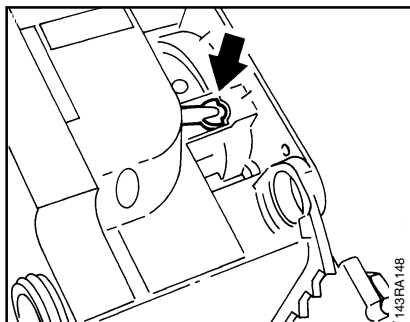
9.1 Pompe à huile

A la longue, des impuretés viennent colmater les pores très fins du filtre. Par conséquent, la pompe à huile ne peut plus débiter suffisamment d'huile. En cas de dérangement de l'alimentation en huile, il faut toujours tout d'abord contrôler le réservoir d'huile et la crépine aspirante. Nettoyer le réservoir d'huile si nécessaire.

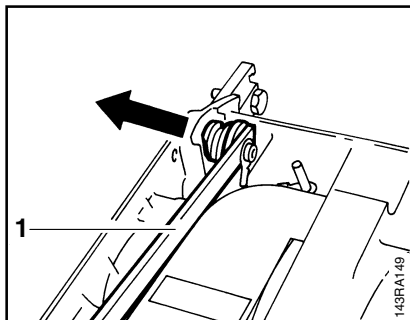
Pour la recherche des pannes, voir manuel "Recherche des pannes, réparations standards".

Dépose:

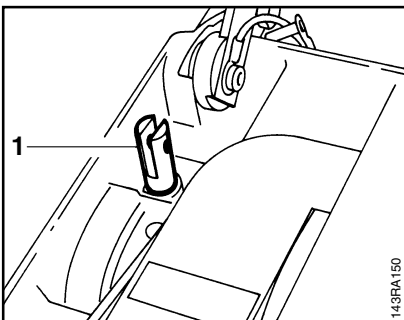
- Déposer le cadre de poignées, voir 8.4.



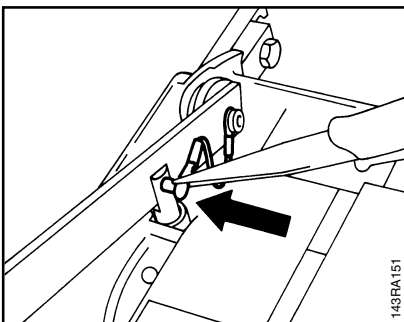
- Dégager le tuyau flexible d'aspiration de son logement.



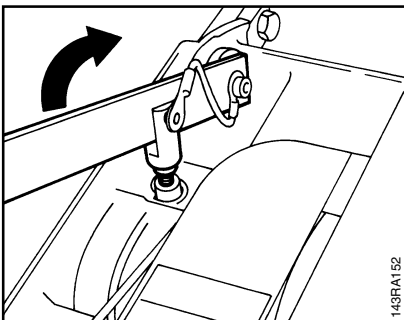
- Loger depuis l'intérieur le levier (1) de l'outil de montage dans l'alésage pour butoir annulaire.
- Orienter le levier vers le haut.



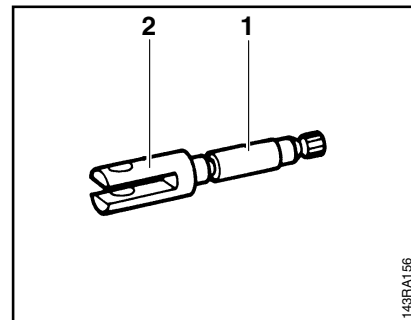
- Visser le tourillon fileté de la pièce d'extraction (1) dans la pompe à huile.



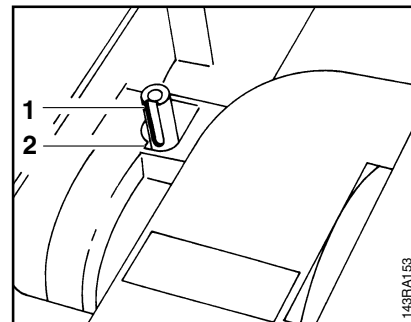
- Installer le levier dans la pièce d'extraction.
- Glisser l'axe d'accouplement à travers la pièce d'assemblage, dans le trou repéré par le chiffre "1130".



- Repousser le levier vers le haut. La pompe à huile est alors extraite du carter.

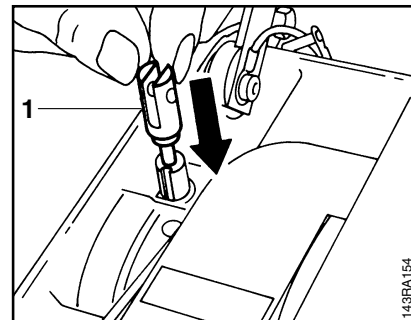


- Dévisser la pompe à huile (1) de la pièce d'extraction (2).



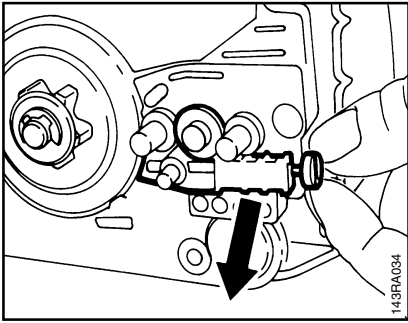
Repose:

- Loger la pompe à huile de telle sorte que le bord gauche (1) de la rainure soit aligné avec le gradin (2).

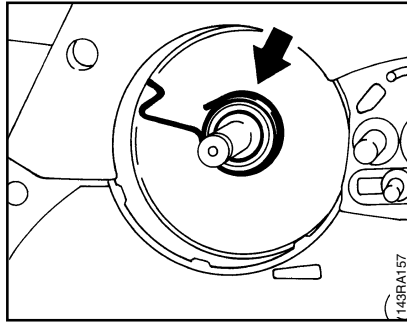


- Loger la pièce d'emmanchement (1) avec tourillon lisse dans la pompe à huile.

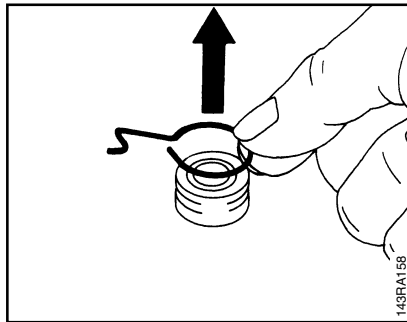
9.2 Vis sans fin



- Installer le levier dans la pièce d'emmanchement.
- Glisser l'axe d'assemblage à travers la pièce d'emmanchement, dans le trou repéré par "1130".
- Enfoncer le levier vers le bas jusqu'à ce que la pièce d'emmanchement vienne en butée. La pompe à huile est alors enfoncée dans le carter à la profondeur correcte.
- Déposer le levier.
- Repousser le tuyau flexible d'aspiration dans le logement.
- Reposer le cadre de poignées, voir 8.4.



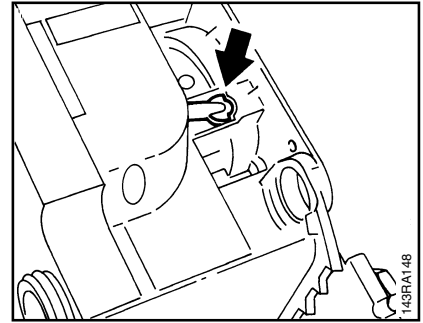
- Déposer l'embrayage, voir 3.3.
- Extraire la vis sans fin avec ressort coudé du tourillon du vilebrequin.



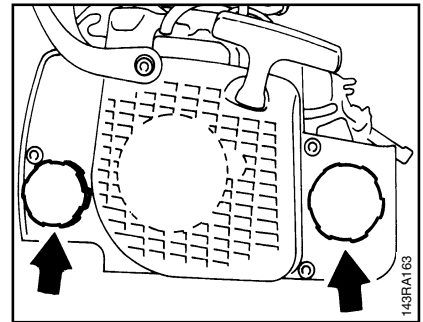
- Enlever le ressort coudé de la vis sans fin.

Pour la repose, procéder dans l'ordre inverse.

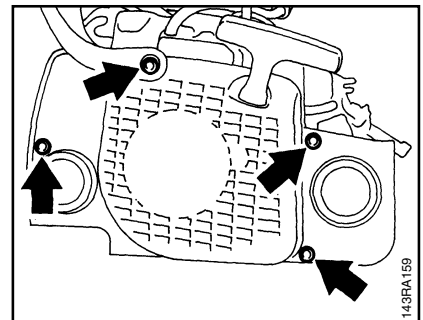
9.3 Réservoir d'huile



- Déposer le cadre de poignées, voir 8.4.
- Dégager le tuyau flexible de son logement, en faisant levier.

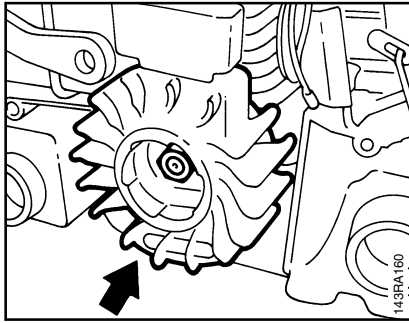


- Enlever le bouchon de réservoir d'huile et le bouchon de réservoir de carburant avec leur attache de sûreté.

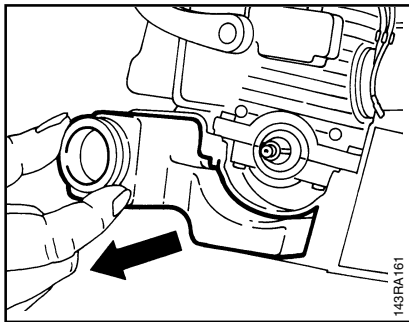


- Déposer les vis du carter de ventilateur.
- Déposer le carter de ventilateur.

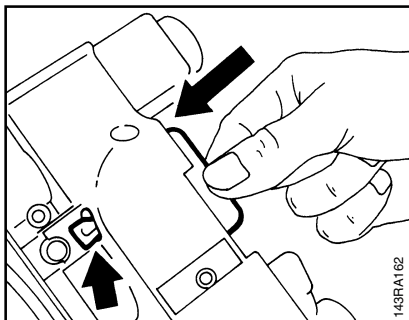
9.4 Tuyau flexible d'aspiration/ crépine aspirante



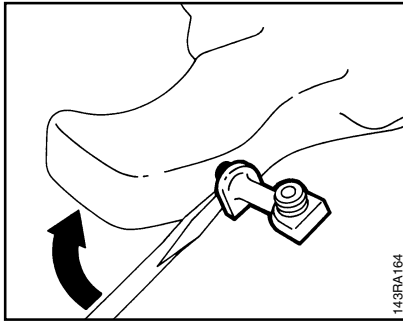
- Déposer le rotor, voir 5.3.



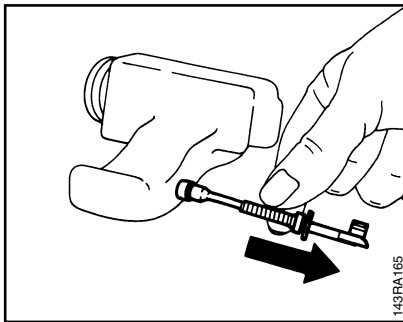
- Extraire le réservoir d'huile
- Pour la repose, procéder dans l'ordre inverse.



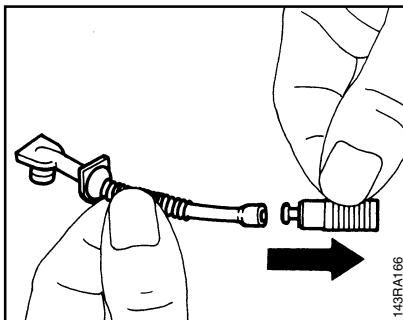
Remarque: Au montage, faire passer le tuyau flexible d'aspiration par l'orifice.



- Déposer le réservoir d'huile, voir 9.3.
- Repousser le bourrelet pour qu'il sorte du réservoir d'huile.



- Extraire le tuyau flexible d'aspiration avec crépine aspirante du réservoir d'huile.



- Extraire la crépine aspirante du tuyau flexible d'aspiration.

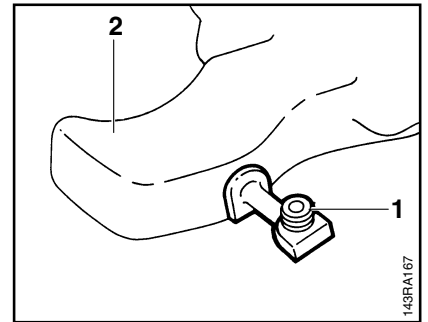
- Laver la crépine aspirante dans de l'éther de pétrole et, si possible, la nettoyer à l'air comprimé.

Remarque: Remplacer la crépine aspirante si elle est endommagée.

- Rincer le réservoir d'huile.
- Loger le tuyau flexible d'aspiration avec la crépine aspirante en premier.

- Enfoncer le bourrelet.

Remarque: Le bourrelet peut être enfoncé plus facilement lorsqu'il est humecté avec un peu d'huile.



- Ajuster le tuyau flexible d'aspiration de telle sorte que l'extrémité (1) soit orientée vers le centre de la partie arrondie (2).

- Reposer le réservoir d'huile, voir 9.3.

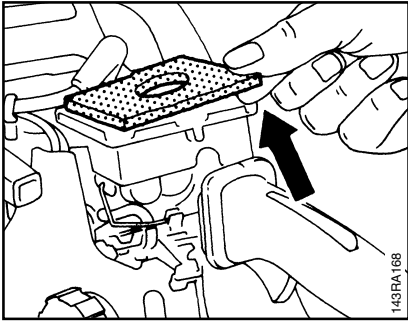
10. DISPOSITIF ALIMENTATION

10.1 Filtre à air

Le colmatage des filtres entraîne une perte de puissance du moteur et augmente la consommation de carburant – de plus, le lancement du moteur devient plus difficile.

C'est pourquoi il faut nettoyer le filtre à air si l'on constate une baisse de puissance du moteur.

- Déposer le capot, voir 3.3.
- Nettoyer grossièrement le voisinage du filtre à air.

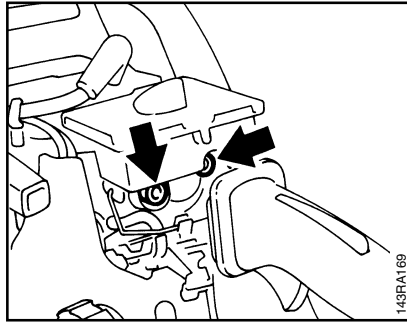


- Sortir la plaque filtrante.
- Laver soigneusement la plaque filtrante dans du liquide de nettoyage propre et ininflammable (p. ex. de l'eau savonneuse chaude) et, si possible, sécher la plaque filtrante à l'air comprimé. Si les saletés sont incrustées, les dissoudre en faisant tremper la plaque filtrante dans le liquide de nettoyage.

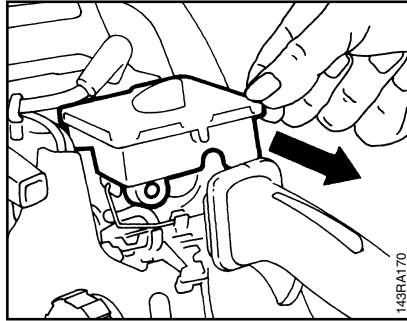
Remarque: Si la plaque filtrante est endommagée, la remplacer immédiatement.

Pour la repose, procéder dans l'ordre inverse.

10.2 Carter de filtre



- Déposer le capot, voir 3.3.
- Dévisser les écrous à embase.



- Extraire le carter de filtre.
- Contrôler la plaque filtrante, voir 10.1.

Pour la repose, procéder dans l'ordre inverse.

Remarque: Serrer les écrous à embase à 3,5 Nm.

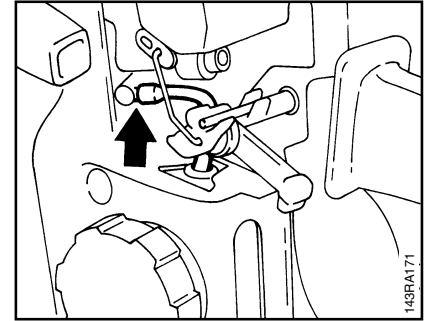
10.3 Carburateur

10.3.1 Contrôle d'étanchéité

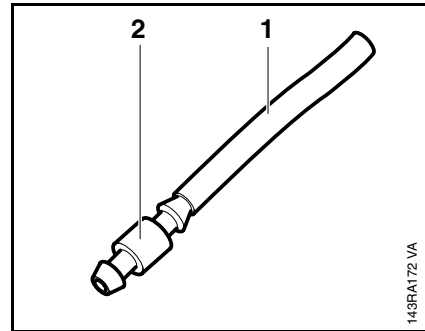
Pour la recherche des pannes, voir manuel "Recherche des pannes, réparations standards".

L'étanchéité du carburateur peut être contrôlée avec l'appareil de contrôle pour carburateur et carter.

- Déposer le capot, voir 3.3.

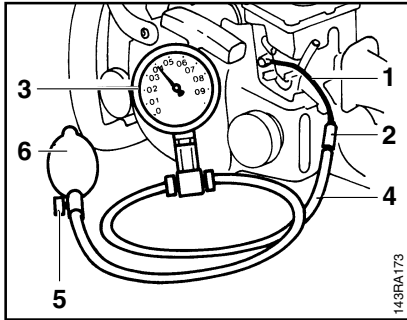


- Débrancher le tuyau flexible à carburant du raccord coudé du carburateur.



- Glisser le conduit à carburant (1) sur le raccord (2).

10.3.2 Dépose et repose



- Glisser sur le raccord coudé le conduit de carburant (1) muni du raccord (2), servant d'adaptateur entre l'appareil de contrôle (3) et le carburateur.
- Glisser le tuyau flexible de refoulement (4) de l'appareil de contrôle sur le raccord.
- Fermer la vis de décompression (5) de la poire de gonflage (4) et pomper de l'air dans le carburateur jusqu'à ce que le manomètre indique une pression d'env. 0,4 bar.

Si cette pression reste constante, le carburateur est étanche. Si la pression retombe, le manque d'étanchéité peut provenir de l'une des deux causes suivantes:

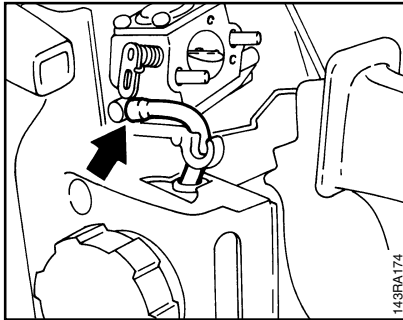
1. Soupape à pointeau d'admission pas étanche (corps étrangers dans siège de soupape ou cône de fermeture de pointeau endommagé ou bien levier de réglage d'admission coincé).
2. Membrane de réglage endommagée.

Dans les deux cas, il faut réparer le carburateur, voir manuel "Carburateur".

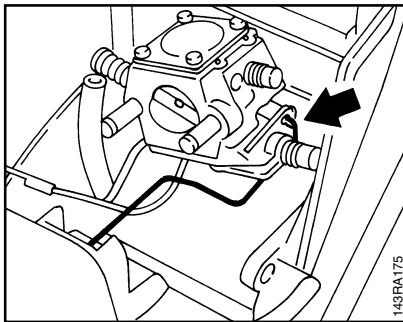
- Après le contrôle, ouvrir la vis de décompression puis débrancher le conduit de carburant du raccord coudé.

- Glisser le tuyau flexible à carburant sur le raccord coudé du carburateur.

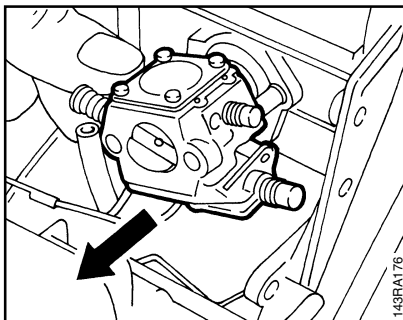
- Reposer le capot, voir 3.3.



- Déposer l'arbre de commande, voir 8.1.
- Débrancher le tuyau flexible à carburant du raccord coudé.

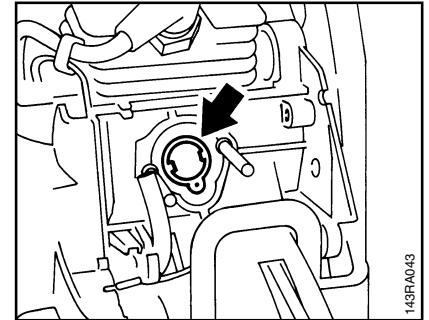


- Décrocher la tringlerie de commande des gaz de l'axe de papillon.



- Enlever le carburateur des goujons filetés.

Pour la repose, procéder dans l'ordre inverse.



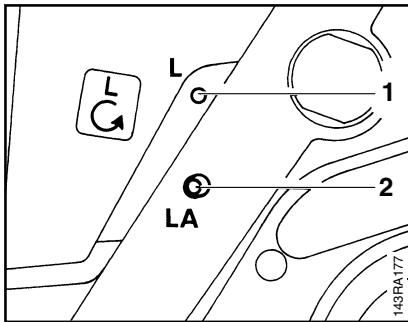
Remarque: Avant de mettre en place le carburateur, s'assurer que la douille soit bien logée dans le coude.

10.4 Réglage du carburateur

A la place de la vis de réglage pour régime maximal (vis H), le carburateur possède un gicleur fixe.

Le régime maximal est donc fixé par la construction et ne peut plus être réglé. On peut seulement corriger le ralenti, dans d'étroites limites.

Le carburateur garantit la composition optimale du mélange carburé dans toutes les conditions de service.



Réglage standard

S'il est nécessaire de refaire complètement le réglage du carburateur, il faut tout d'abord procéder au réglage standard.

Serrer la

L = vis de réglage de ralenti (1) à fond dans le sens des aiguilles d'une montre, avec doigté, puis revenir en arrière d'un tour complet dans le sens contraire à celui des aiguilles d'une montre.

- Contrôler la tension de la chaîne.
- Contrôler le filtre à air, le nettoyer si nécessaire.
- Démarrer le moteur – faire chauffer la machine.
- Régler correctement le ralenti (la chaîne ne doit pas être entraînée).

Réglage du ralenti

Après chaque correction à l'aide de la

- L = vis de réglage de ralenti, il faut généralement modifier aussi le réglage de la
- LA = vis de butée de ralenti (2).

Remarque: Faire tourner les vis très faiblement et avec précaution – la moindre rotation des vis de réglage entraîne déjà une modification sensible de la marche du moteur.

Le moteur cale au ralenti – procéder au réglage standard!

Tourner la

- LA = vis de butée de ralenti dans le sens des aiguilles d'une montre jusqu'à ce que la chaîne commence à tourner – puis revenir de 1/4 de tour en arrière.

La chaîne est entraînée au ralenti – procéder au réglage standard!

Tourner la

- LA = vis de butée de ralenti dans le sens contraire à celui des aiguilles d'une montre jusqu'à ce que la chaîne s'arrête – puis tourner encore d'environ un demi-tour dans le même sens.

Régime de ralenti irrégulier, mauvaise reprise – bien que la vis de réglage de ralenti soit desserrée d'un tour complet.

Réglage trop pauvre du ralenti.

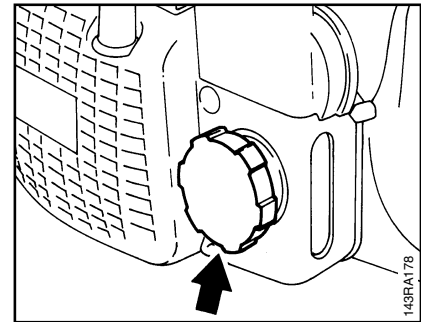
Tourner la

- L = vis de réglage de ralenti dans le sens contraire à celui des aiguilles d'une montre, jusqu'à ce que le moteur tourne rond et réponde bien à l'accélération.

10.5 Crépine aspirante

Par l'intermédiaire du conduit de carburant, la pompe à membrane aspire le carburant du réservoir dans le carburateur. Les impuretés qui pourraient pénétrer dans le réservoir avec le carburant sont retenues par la crépine aspirante (filtre). A la longue, les pores du filtre sont obstrués par des impuretés très fines. La section d'aspiration se trouve alors réduite et le débit de carburant devient insuffisant.

Important! En cas de dérangements du système d'alimentation, il faut toujours tout d'abord contrôler le réservoir de carburant et la crépine aspirante. Nettoyer le réservoir si nécessaire.

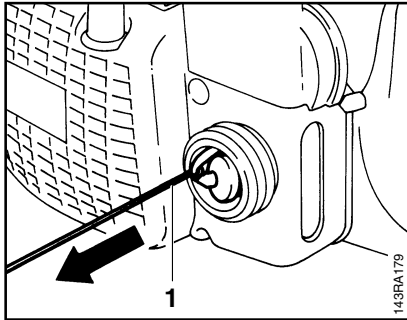


Nettoyage du réservoir de carburant

- Dévisser le bouchon du réservoir et vider le réservoir.
- Verser un peu d'essence propre dans le réservoir.
- Refermer le réservoir puis secouer vigoureusement la tronçonneuse.
- Ouvrir le réservoir et le vider.

Remarque: Evacuer l'essence conformément aux prescriptions antipollution!

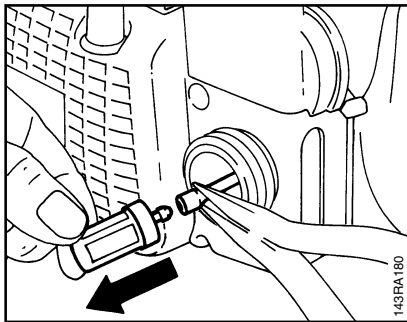
10.6 Aération du réservoir de carburant



Crépine aspirante

- Extraire la crépine aspirante du réservoir de carburant avec le crochet de montage (1).

Remarque: A l'extraction, ne pas trop étirer le tuyau flexible.

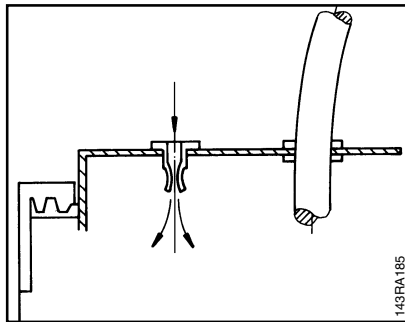


- Extraire la crépine aspirante du tuyau flexible à carburant.
- Remplacer la crépine aspirante.

Pour la repose, procéder dans l'ordre inverse.

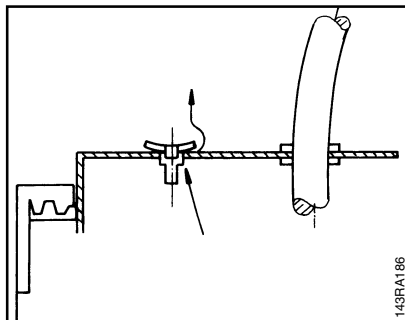
Pour garantir un fonctionnement impeccable du carburateur, il est nécessaire que la pression régnant à l'intérieur du réservoir de carburant et la pression extérieure (atmosphérique) soient toujours en équilibre. Cette condition est garantie si le système d'aération du réservoir est en bon état.

Important! En cas de dérangements du carburateur ou de l'admission de carburant, il faut toujours contrôler et nettoyer aussi le dispositif d'aération du réservoir.



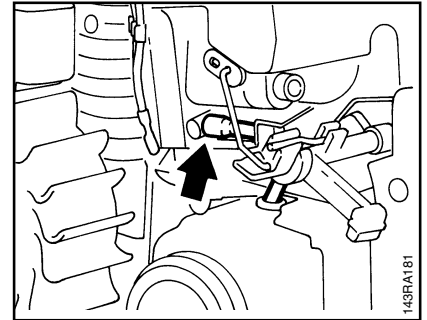
L'équilibrage de la pression de l'extérieur vers l'intérieur a lieu par la soupape.

Remarque: L'ouverture de la soupape doit être libre et propre.

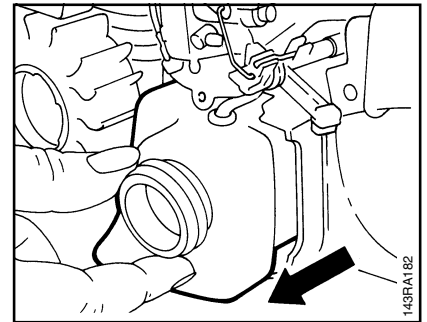


L'équilibrage de la pression de l'intérieur vers l'extérieur a lieu sur le côté, autour de la soupape.

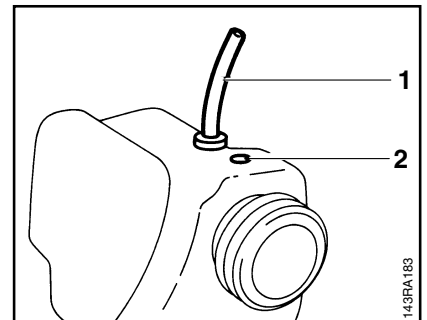
10.7 Réservoir de carburant



- Déposer le carter de ventilateur, voir 6.2.
- Vider le réservoir de carburant.
- Débrancher le tuyau flexible à carburant du raccord soudé du carburateur.



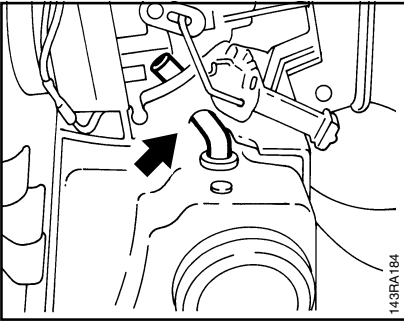
- Extraire le réservoir de carburant du carter-moteur.



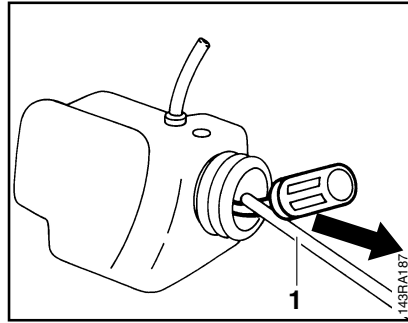
- Déposer le tuyau flexible à carburant (1) et la soupape (2).

Pour la repose, procéder dans l'ordre inverse.

10.8 Tuyau flexible à carburant

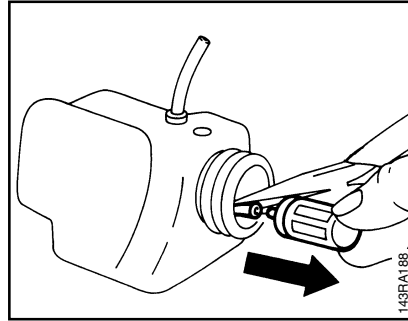


Remarque: A l'introduction du réservoir de carburant, le tuyau flexible à carburant doit être passé entre les pattes du carter-moteur.

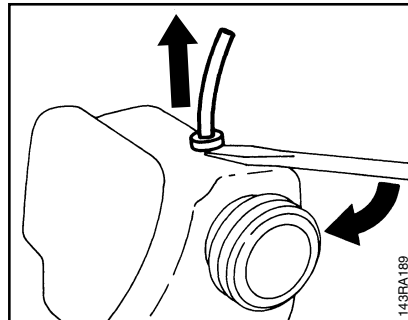


- Déposer le réservoir de carburant, voir 10.7.

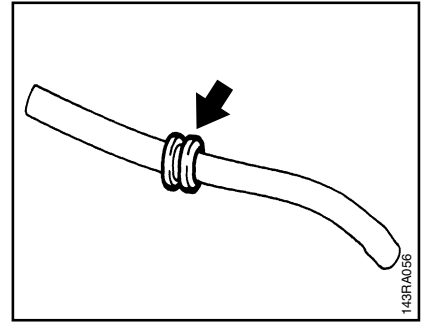
- Extraire la crépine aspirante avec le crochet de montage (1).



- Extraire la crépine aspirante du tuyau flexible à carburant.



- Dégager la douille en faisant levier avec un tournevis et extraire le tuyau flexible à carburant.



- Enlever la douille du tuyau flexible à carburant.

Pour la repose, procéder dans l'ordre inverse.

Remarque: Pour faciliter le montage, appliquer un peu d'huile sur la douille.

11. Outils spéciaux nécessaires et accessoires pour le service après-vente
11.1 Outils spéciaux

No	Désignation	Numéro de pièce	Affectation	Obs.
1	Réglette de butée pour piston	0000 893 5903	Blocage du vilebrequin	
2	Plaque d'étanchéité	0000 855 8106	Etanchéification de la lumière d'échappement lors du contrôle d'étanchéité	
3	- Bride	1123 855 4200		
4	- Douilles	1123 851 8300		
5	Bride de contrôle	1118 850 4200	Contrôle d'étanchéité	
6	Appareil de contrôle de carburateur et de carter-moteur	1106 850 2905	Contrôle d'étanchéité du carter-moteur et du carburateur	
7	Pompe à dépression	0000 850 3501	Contrôle d'étanchéité du carter-moteur	
8	- Raccord	0000 855 9200		
9	- Conduit à carburant	1110 141 8600		
10	Extracteur	0000 890 4400	Extraction des bagues d'étanchéité	
11	- Griffes (No 3.1)	0000 893 3706		
12	Douille d'emmanchement	1123 893 2400	Emmanchement des bagues d'étanchéité	
13	Pièce de guidage	1123 894 7700	Protection de la bague d'étanchéité du côté du lanceur	
14	Agrafe	1120 893 9100	Calage du roulement de bielle	
15	Boulon de montage	1130 893 4700	Montage de l'axe de piston	
16	Outil de montage 8	5910 890 2208	Logement des circlips sans crochets dans le piston	
17	Tube de montage	1117 890 0900	Accrochage du ressort de traction	
18	Tourne-goujon M8	5910 893 0501	Dévisage des vis à embase pour fixation du guide-chaîne	
19	Gabarit de réglage	1111 890 6400	Réglage de la fente d'air entre le module d'allumage et le rotor	
20	Outil de montage	1116 893 4800	Enroulement du ressort de rappel	
21	Outil de montage	1123 890 2200	Dépose de la pompe à huile	
22	- Pièce d'extraction	1130 893 1400		
23	- Pièce d'emmanchement	1130 893 1500		
24	Crochet de montage	5910 893 8800	Extraction de la crépine aspirante (à carburant)	
25	Chevalet de montage	5910 850 3100	Fixation de la tronçonneuse pour la réparation	
26	Réglette de serrage	5910 890 2000	Serrage de la tronçonneuse sur le chevalet	
27	Clé dynamométrique	5910 890 0301 5910 890 0302	Assemblages vissés (de 0,5 à 18 Nm)	1)
28	Clé dynamométrique	5910 890 0311 5910 890 0312	Assemblages vissés (de 6 à 80 Nm)	1) 2)
29	Tournevis QI-T27x150	5910 890 2400	Pour toutes les vis à prise int. étoilée IS	3)
30	Pince Crimp	5910 890 8210	Sertissage des clips sur câbles électriques	
31	Extracteur	1116 893 0800	Extraction du rotor	
32	Douille de 13	5910 893 5608	Ecrou pour rotor	
33	Douille de 19	5910 893 5612	Embrayage	
34	Lame-tournevis T 27x125	0812 542 2104	Serrage des vis IS	

Observations:

- 1) Serrer les vis DG exclusivement avec une clé dynamométrique.
- 2) Cette version est équipée d'un dispositif d'avertissement optique/sonore.
- 3) Dans le cas de vis DG, utiliser cet outil seulement pour le desserrage.

11.2 Accessoires pour le service après-vente

No	Désignation	Numéro de pièce	Affectation
1	Graisse	0781 120 1111	Bagues d'étanchéité, commande de pompe à huile, roulement de pignon de chaîne, tendeur de chaîne, arbre de commande/ressort de contact
2	Produit de dégraissage du commerce, à base de solvant, sans chlorocarbures et sans hydrocarbures halogénés		Nettoyage du tourillon du vilebrequin
3	Huile lubrifiante spéciale STIHL	0781 417 1315	Alésage pour palier dans la poulie à câble, ressort de rappel dans le couvercle de lanceur
4	Nécessaire de réparation d'appareillage électrique	5910 007 1050	
5	Graisse graphitée		Tourillon du cliquet
6	Graisse Molykote		Portées et paliers du collier de frein
7	Pâte à joint Dirko (100 g)	0783 830 2120	Carter de vilebrequin, bagues d'étanchéité (périphérie)
8	Produit pour sceller les vis (Loctite 242)	0786 111 1101	Vis à embase de carter de vilebrequin
9	Jeu de vis	5910 007 1060	

französisch / français

0455 143 0223. M0,088. B10. DDS. Printed in Germany