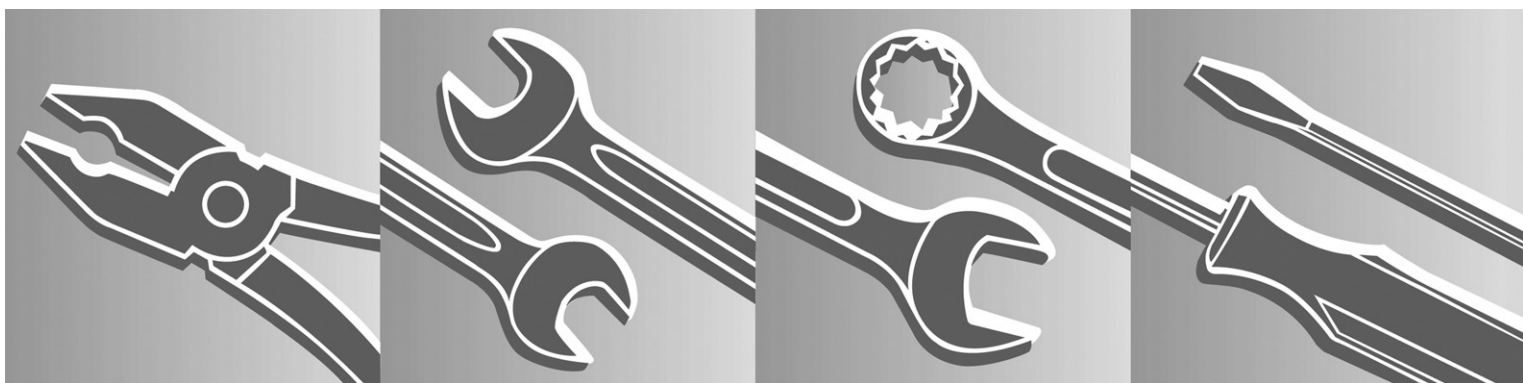


MR 4082, MR 4082 K



Sommaire

1	Préface	1
2	À propos de ce manuel de réparation	2
3	Caractéristiques techniques	3
4	Outils spéciaux, lubrifiants	5
4.1	Crochet de montage	5
4.2	Outil de montage (poulie de courroie trapézoïdale)	5
4.3	Gabarit de réglage (support de bac de ramassage)	6
4.4	Kit de pièces d'assemblage (plateau de coupe)	6
4.5	Outil de montage (courroie trapézoïdale)	6
4.6	Câble de contrôle (contacteur de siège)	7
4.7	Douille d'insertion	7
4.8	Graisse spéciale	7
5	Position d'entretien	8
5.1	Mise en position d'entretien de l'appareil	8
6	Volet pour l'entretien	9
6.1	Démontage du volet pour l'entretien	9
6.2	Montage du volet pour l'entretien	10
7	Ouverture et fermeture du capot-moteur	11
7.1	Ouverture du capot-moteur	11
7.2	Fermeture du capot-moteur	12
8	Moteurs	13
8.1	Remplacement du moteur MR 4082	13
8.1.1	Démontage du moteur MR 4082	13
8.1.2	Montage du moteur MR 4082	16
8.2	Remplacement du moteur MR 4082 K	16
8.2.1	Démontage du moteur MR 4082 K	16
8.2.2	Montage du moteur MR 4082 K	19
8.3	Remplacement de la poulie de courroie trapézoïdale d'arbre d'entraînement	21
8.3.1	Démontage de la poulie de courroie trapézoïdale d'arbre d'entraînement	21
8.3.2	Montage de la poulie de courroie trapézoïdale d'arbre d'entraînement	23
8.4	Remplacement de la tôle de protection	23
8.4.1	Démontage de la tôle de protection	23
8.4.2	Montage de la tôle de protection	24
8.5	Remplacement du silencieux	24
8.5.1	Démontage du silencieux	24
8.5.2	Désassemblage du silencieux	24
8.5.3	Assemblage du silencieux	25
8.5.4	Montage du silencieux	25
8.6	Remplacement du collecteur d'échappement MR 4082 K	25
8.6.1	Démontage du collecteur d'échappement MR 4082 K	25
8.6.2	Montage du collecteur d'échappement MR 4082 K	26
8.7	Remplacement du collecteur d'échappement MR 4082	26

8.7.1	Démontage du collecteur d'échappement MR 4082	26
8.7.2	Montage du collecteur d'échappement MR 4082	27
8.8	Vidange d'huile moteur	27
8.8.1	Vidange de l'huile moteur	27
8.8.2	Remplissage d'huile moteur	29

9 Transmission **30**

9.1	Remplacement de la transmission	30
9.1.1	Démontage de la transmission	30
9.1.2	Montage de la transmission	30
9.2	Remplacement du capot de protection	30
9.2.1	Démontage du capot de protection	30
9.2.2	Montage du capot de protection	32
9.3	Remplacement du levier de roue libre de transmission	32
9.3.1	Démontage du levier de roue libre de transmission	32
9.3.2	Montage du levier de roue libre de transmission	33
9.4	Réglage de la position neutre	33

10 Frein **34**

10.1	Remplacement du caoutchouc de pédale	34
10.1.1	Démontage du caoutchouc de pédale	34
10.1.2	Montage du caoutchouc de pédale	34
10.2	Remplacement de la tringlerie de freinage	34
10.2.1	Démontage de la tringlerie de freinage	34
10.2.2	Montage de la tringlerie de freinage	36
10.3	Remplacement de la tringlerie de blocage de frein	36
10.3.1	Démontage de la tringlerie de blocage de frein	36
10.3.2	Montage de la tringlerie de blocage de frein	38
10.4	Remplacement de la pédale de frein	38
10.4.1	Démontage de la pédale de frein	38
10.4.2	Montage de la pédale de frein	40
10.5	Remplacement de la tringlerie de frein de stationnement	40
10.5.1	Démontage de la tringlerie de frein de stationnement	40
10.5.2	Montage de la tringlerie de frein de stationnement	41
10.6	Remplacement de la poignée de frein de stationnement	41
10.6.1	Démontage de la poignée de frein de stationnement	41
10.6.2	Montage de la poignée de frein de stationnement	42
10.7	Contrôle du frein	42
10.7.1	Réglage de la tringlerie de freinage	42
10.7.2	Réglage du frein	42
10.7.3	Réglage de la tringlerie de frein de stationnement	43

11 Châssis, cadre **44**

11.1	Remplacement de l'axe avant	44
11.1.1	Démontage de l'axe avant	44
11.1.2	Montage de l'axe avant	44
11.2	Remplacement du coussinet de palier pendulaire	44
11.2.1	Démontage du coussinet de palier pendulaire	44
11.2.2	Montage du coussinet de palier pendulaire	45
11.3	Remplacement de la rotule sphérique	45
11.3.1	Démontage de la rotule sphérique	45
11.3.2	Montage de la rotule sphérique	45
11.4	Remplacement de la fusée d'axe	45
11.4.1	Démontage de la fusée d'axe	45

11.4.2	Montage de la fusée d'axe	46
11.4.3	Graissage des fusées d'axe	46
11.5	Remplacement du coussinet de fusée d'axe	46
11.5.1	Démontage du coussinet de fusée d'axe	46
11.5.2	Montage du coussinet de fusée d'axe	47
11.6	Remplacement des roues	48
11.6.1	Démontage des roues	48
11.6.2	Montage des roues	48
11.7	Remplacement de l'entretoise de roue arrière	48
11.7.1	Démontage de l'entretoise de roue arrière	48
11.7.2	Montage de l'entretoise de roue arrière	49
11.8	Remplacement des roulements à aiguilles des roues avant	49
11.8.1	Démontage des roulements à aiguilles des roues avant	49
11.8.2	Montage des roulements à aiguilles des roues avant	49
11.8.3	Graissage des roulements à aiguilles des roues avant	49
11.9	Remplacement des pneumatiques	50
11.9.1	Démontage et montage des pneumatiques	50
11.10	Remplacement de la chambre à air (pièce de rechange)	50
11.10.1	Démontage de la chambre à air	50
11.10.2	Montage de la chambre à air	51
11.11	Remplacement du châssis	52
11.11.1	Démontage du châssis	52
11.11.2	Montage du châssis	53
11.12	Remplacement de la partie supérieure du châssis	53
11.12.1	Démontage de la partie supérieure du châssis	53
11.12.2	Montage de la partie supérieure du châssis	54

12	Entraînement	55
12.1	Remplacement de la courroie trapézoïdale d'entraînement	55
12.1.1	Décrochage de la courroie trapézoïdale sur la transmission	55
12.1.2	Démontage de la courroie trapézoïdale d'entraînement	55
12.1.3	Montage de la courroie trapézoïdale d'entraînement	56
12.1.4	Accrochage de la courroie trapézoïdale sur la transmission	56
12.2	Remplacement du galet-tendeur	56
12.2.1	Démontage du galet-tendeur	56
12.2.2	Désassemblage du galet-tendeur	57
12.2.3	Assemblage du galet-tendeur	58
12.2.4	Montage du galet-tendeur	58
12.3	Remplacement de la pédale d'entraînement	58
12.3.1	Démontage de la pédale d'entraînement	58
12.3.2	Montage de la pédale d'entraînement	59
12.4	Remplacement de la tringlerie d'entraînement	60
12.4.1	Démontage de la tringlerie d'entraînement	60
12.4.2	Désassemblage de la tringlerie d'entraînement	60
12.4.3	Assemblage de la tringlerie d'entraînement	61
12.4.4	Montage de la tringlerie d'entraînement	61
12.4.5	Réglage de la tringlerie d'entraînement	63
12.5	Remplacement de la tige du mécanisme de passage de vitesses	63
12.5.1	Démontage de la tige du mécanisme de passage de vitesses	63
12.5.2	Montage de la tige du mécanisme de passage de vitesses	64
12.6	Remplacement du mécanisme de passage de vitesses	64
12.6.1	Démontage du mécanisme de passage de vitesses	64
12.6.2	Désassemblage du mécanisme de passage de vitesses	66
12.6.3	Assemblage du mécanisme de passage de vitesses	67

12.6.4	Montage du mécanisme de passage de vitesses	67
12.7	Remplacement de la tige de sélection du sens de la marche	68
12.7.1	Démontage de la tige de sélection du sens de la marche	68
12.7.2	Montage de la tige de sélection du sens de la marche	69
12.8	Contrôle de la courroie trapézoïdale d'entraînement	69
12.8.1	Contrôle de la courroie trapézoïdale et de la tension de la courroie	69

13 Direction **70**

13.1	Remplacement du volant	70
13.1.1	Démontage du volant	70
13.1.2	Montage du volant	71
13.2	Remplacement du porte-fusée	71
13.2.1	Démontage du porte-fusée	71
13.2.2	Désassemblage du porte-fusée	72
13.2.3	Assemblage du porte-fusée	72
13.2.4	Montage du porte-fusée	72
13.2.5	Réglage du porte-fusée	72
13.3	Remplacement de la barre directrice	72
13.3.1	Démontage de la barre directrice	72
13.3.2	Désassemblage de la barre directrice	73
13.3.3	Assemblage de la barre directrice	73
13.3.4	Montage de la barre directrice	73
13.3.5	Réglage de la barre directrice	74
13.4	Remplacement du levier de direction	74
13.4.1	Démontage du levier de direction	74
13.4.2	Montage du levier de direction	74
13.5	Remplacement du segment denté	75
13.5.1	Démontage du segment denté	75
13.5.2	Montage du segment denté	77
13.6	Remplacement du coussinet de segment denté	77
13.6.1	Démontage du coussinet de segment denté	77
13.6.2	Montage du coussinet de segment denté	77
13.7	Remplacement du support de contre-palier de segment denté	78
13.7.1	Démontage du support de contre-palier de segment denté	78
13.7.2	Désassemblage du support de contre-palier de segment denté	78
13.7.3	Assemblage du support de contre-palier de segment denté	79
13.7.4	Montage du support de contre-palier de segment denté	79
13.8	Contrôle/réglage du jeu de la direction	79
13.8.1	Contrôle du jeu de la direction	79
13.8.2	Réglage du jeu de la direction	80
13.9	Remplacement de l'arbre de direction	81
13.9.1	Démontage de l'arbre de direction	81
13.9.2	Désassemblage de l'arbre de direction	82
13.9.3	Assemblage de l'arbre de direction	82
13.9.4	Montage de l'arbre de direction	82
13.10	Remplacement du palier de l'arbre de direction	82
13.10.1	Démontage du palier de l'arbre de direction	82
13.10.2	Désassemblage du palier de l'arbre de direction	83
13.10.3	Assemblage du palier de l'arbre de direction	83
13.10.4	Montage du palier de l'arbre de direction	84

14 Embrayage de lame **85**

14.1	Remplacement du capot d'embrayage de lame	85
14.1.1	Démontage du capot d'embrayage de lame	85
14.1.2	Désassemblage du capot d'embrayage de lame	85

14.1.3	Assemblage du capot d'embrayage de lame	85
14.1.4	Montage du capot d'embrayage de lame	86
14.2	Remplacement de l'embrayage de lame	86
14.2.1	Démontage de l'embrayage de lame	86
14.2.2	Montage de l'embrayage de lame	88
14.2.3	Contrôle de l'embrayage de lame	89
14.3	Remplacement de la plaquette de frein d'embrayage de lame	89
14.3.1	Démontage de la plaquette de frein	89
14.3.2	Montage de la plaquette de frein	90

15 Plateau de coupe

91

15.1	Remplacement du plateau de coupe	91
15.1.1	Démontage du plateau de coupe	91
15.1.2	Montage du plateau de coupe	92
15.2	Réglage du plateau de coupe	92
15.2.1	Contrôle de la position de montage	92
15.2.2	Réglage du plateau de coupe à l'arrière	93
15.2.3	Réglage du plateau de coupe à l'avant	94
15.3	Remplacement de la courroie trapézoïdale	94
15.3.1	Démontage de la courroie trapézoïdale	94
15.3.2	Montage de la courroie trapézoïdale	94
15.3.3	Contrôle de la tension de courroie trapézoïdale	94
15.4	Remplacement du palier d'arbre de la lame	95
15.4.1	Démontage du palier d'arbre de la lame	95
15.4.2	Montage du palier d'arbre de la lame	95
15.5	Remplacement du levier de réglage de la hauteur de coupe	95
15.5.1	Démontage du levier de réglage de la hauteur de coupe	95
15.5.2	Montage du levier de réglage de la hauteur de coupe	96
15.6	Remplacement du segment d'arrêt	98
15.6.1	Démontage du segment d'arrêt	98
15.6.2	Montage du segment d'arrêt	98
15.7	Remplacement de la tige de suspension de plateau de coupe	99
15.7.1	Démontage de la tige de suspension de plateau de coupe	99
15.7.2	Montage de la tige de suspension de plateau de coupe	99
15.8	Remplacement du levier de réglage du plateau de coupe	99
15.8.1	Démontage du levier de réglage du plateau de coupe	99
15.8.2	Montage du levier de réglage du plateau de coupe	100
15.9	Remplacement de la tôle de support avec la bielle oscillante	100
15.9.1	Démontage de la tôle de support avec la bielle oscillante	100
15.9.2	Désassemblage de la tôle de support avec la bielle oscillante	100
15.9.3	Assemblage de la tôle de support avec la bielle oscillante	100
15.9.4	Montage de la tôle de support avec la bielle oscillante	100
15.10	Remplacement de la suspension de plateau de coupe	101
15.10.1	Démontage de la suspension de plateau de coupe	101
15.10.2	Désassemblage de la suspension de plateau de coupe	102
15.10.3	Assemblage de la suspension de plateau de coupe	102
15.10.4	Montage de la suspension de plateau de coupe	102
15.11	Remplacement du support de palier	102
15.11.1	Démontage du support de palier	102
15.11.2	Désassemblage du support de palier	103
15.11.3	Assemblage du support de palier	105
15.11.4	Montage du support de palier	106
15.12	Remplacement de l'élément de serrage	107
15.12.1	Démontage de l'élément de serrage	107

15.12.2	Désassemblage de l'élément de serrage	108
15.12.3	Assemblage de l'élément de serrage	109
15.12.4	Montage de l'élément de serrage	109
15.13	Remplacement de la lame	110
15.13.1	Démontage de la lame	110
15.13.2	Montage de la lame	110
15.14	Entretien de la lame	110
15.14.1	Contrôle de la lame	110
15.14.2	Affûtage de la lame	111
15.15	Remplacement du support de lame	112
15.15.1	Démontage du support de lame	112
15.15.2	Montage du support de lame	113
15.16	Remplacement de la poulie de courroie trapézoïdale	113
15.16.1	Démontage de la poulie de courroie trapézoïdale	113
15.16.2	Montage de la poulie de courroie trapézoïdale	114
15.17	Remplacement du disque d'entraînement	114
15.17.1	Démontage du disque d'entraînement	114
15.17.2	Montage du disque d'entraînement	115
15.18	Remplacement du carter de plateau de coupe	115
15.18.1	Démontage du carter de plateau de coupe	115
15.18.2	Montage du carter de plateau de coupe	115
15.19	Remplacement des galets de roulement	115
15.19.1	Démontage des galets de roulement	115
15.19.2	Montage des galets de roulement	116
15.20	Remplacement du canal d'éjection (plateau de coupe)	117
15.20.1	Démontage du canal d'éjection (plateau de coupe)	117
15.20.2	Montage du canal d'éjection (plateau de coupe)	117
15.21	Remplacement du canal d'éjection	117
15.21.1	Démontage du canal d'éjection	117
15.21.2	Montage du canal d'éjection	118
15.22	Remplacement des caches de protection de courroie	118
15.22.1	Démontage du cache de protection de la courroie	118
15.22.2	Montage du cache de protection de la courroie	119

16 Circuit de carburant **121**

16.1	Remplacement du réservoir	121
16.1.1	Démontage du réservoir	121
16.1.2	Montage du réservoir	122
16.2	Remplacement du filtre à carburant	123
16.2.1	Démontage du filtre à carburant	123
16.2.2	Montage du filtre à carburant	123
16.3	Remplacement du robinet d'alimentation en carburant	124
16.3.1	Démontage du robinet d'alimentation en carburant	124
16.3.2	Montage du robinet d'alimentation en carburant	126
16.4	Remplacement de la conduite d'alimentation en carburant	126
16.4.1	Démontage de la conduite d'alimentation en carburant	126
16.4.2	Montage de la conduite d'alimentation en carburant	127

17 Revêtement et accessoires **128**

17.1	Remplacement du capot-moteur	128
17.1.1	Démontage du capot-moteur	128
17.1.2	Montage du capot-moteur	129
17.2	Remplacement du siège	130

17.2.1	Démontage du siège	130
17.2.2	Désassemblage du siège	131
17.2.3	Assemblage du siège	131
17.2.4	Montage du siège	131
17.3	Remplacement de l'élément de réglage	131
17.3.1	Démontage de l'élément de réglage	131
17.3.2	Désassemblage de l'élément de réglage	132
17.3.3	Assemblage de l'élément de réglage	132
17.3.4	Montage de l'élément de réglage	133
17.4	Remplacement du compartiment de rangement	133
17.4.1	Démontage du compartiment de rangement	133
17.4.2	Montage du compartiment de rangement	134
17.5	Remplacement de la protection anti-écoulement	135
17.5.1	Démontage de la protection anti-écoulement	135
17.5.2	Montage de la protection anti-écoulement	135
17.6	Remplacement du panneau arrière	135
17.6.1	Démontage du panneau arrière	135
17.6.2	Montage du panneau arrière	136
17.7	Remplacement du support de bac de ramassage	136
17.7.1	Démontage du support de bac de ramassage	136
17.7.2	Désassemblage du support de bac de ramassage	137
17.7.3	Assemblage du support de bac de ramassage	137
17.7.4	Montage du support de bac de ramassage	137
17.7.5	Réglage du support de bac de ramassage	138
17.8	Remplacement du mécanisme de verrouillage	140
17.8.1	Démontage du mécanisme de verrouillage	140
17.8.2	Montage du mécanisme de verrouillage	140
17.9	Remplacement de l'aile	140
17.9.1	Démontage de l'aile	140
17.9.2	Montage de l'aile	141
17.10	Remplacement du cache de colonne de direction	141
17.10.1	Démontage du cache de colonne de direction	141
17.10.2	Montage du cache de colonne de direction	142
17.11	Remplacement du couvercle de compartiment batterie	143
17.11.1	Démontage du couvercle de compartiment batterie	143
17.11.2	Montage du couvercle de compartiment batterie	144
17.12	Remplacement de la fixation du tableau de bord	144
17.12.1	Démontage de la fixation du tableau de bord	144
17.12.2	Désassemblage de la fixation du tableau de bord	145
17.12.3	Assemblage de la fixation du tableau de bord	145
17.12.4	Montage de la fixation du tableau de bord	145
17.13	Remplacement de la console de direction	145
17.13.1	Démontage de la console de direction	145
17.13.2	Montage de la console de direction	146
17.14	Remplacement du tableau de bord	146
17.14.1	Démontage du tableau de bord	146
17.14.2	Désassemblage du tableau de bord	147
17.14.3	Assemblage du tableau de bord	148
17.14.4	Montage du tableau de bord	148
17.15	Remplacement du pare-chocs	149
17.15.1	Démontage du pare-chocs	149
17.15.2	Montage du pare-chocs	149
17.16	Remplacement des tapis de sol	149
17.16.1	Démontage des tapis de sol	149

17.16.2	Montage des tapis de sol	150
17.17	Bac de ramassage	150
17.17.1	Démontage du bac de ramassage	150
17.17.2	Désassemblage du bac de ramassage	151
17.17.3	Assemblage du bac de ramassage	155
17.17.4	Montage du bac de ramassage	156
18	Câble d'accélérateur	158
18.1	Démontage et montage du câble d'accélérateur sur le moteur	158
18.1.1	Démontage du câble d'accélérateur sur le moteur	158
18.1.2	Montage du câble d'accélérateur sur le moteur	159
18.2	Remplacement du câble d'accélérateur	161
18.2.1	Démontage du câble d'accélérateur	161
18.2.2	Montage du câble d'accélérateur	161
19	Système électrique	162
19.1	Contrôle de l'interrupteur	162
19.1.1	Contrôle du contacteur de siège	162
19.1.2	Contrôle du commutateur de frein, du contacteur du bac de ramassage	163
19.1.3	Contrôle de l'interrupteur du plateau de coupe	164
19.1.4	Contrôle de la serrure de contact	165
19.1.5	Contrôle du capteur de niveau de remplissage	166
19.2	Contrôle des fusibles	166
19.2.1	Contrôle des fusibles	166
19.3	Contrôle des relais	167
19.3.1	Contrôle des relais	167
19.3.2	Contrôle du relais de démarreur	167
19.4	Remplacement du contacteur de siège	168
19.4.1	Démontage du contacteur de siège	168
19.4.2	Montage du contacteur de siège	169
19.5	Remplacement du commutateur de frein	169
19.5.1	Démontage du commutateur de frein	169
19.5.2	Montage du commutateur de frein	170
19.5.3	Réglage du commutateur de frein	171
19.6	Remplacement du contacteur du bac de ramassage	171
19.6.1	Démontage du contacteur du bac de ramassage	171
19.6.2	Montage du contacteur du bac de ramassage	173
19.7	Remplacement de l'interrupteur de plateau de coupe	174
19.7.1	Démontage de l'interrupteur de plateau de coupe	174
19.7.2	Montage de l'interrupteur de plateau de coupe	174
19.8	Remplacement de la serrure de contact	174
19.8.1	Démontage de la serrure de contact	174
19.8.2	Montage de la serrure de contact	174
19.9	Remplacement du capteur de niveau de remplissage	174
19.9.1	Démontage du capteur de niveau de remplissage	174
19.9.2	Montage du capteur de niveau de remplissage	175
19.10	Remplacement du vibreur	175
19.10.1	Démontage du vibreur	175
19.10.2	Montage du vibreur	176
19.11	Remplacement du relais	176
19.11.1	Démontage du relais	176
19.11.2	Montage du relais	176
19.12	Remplacement du relais de démarreur	176
19.12.1	Démontage du relais de démarreur	176

19.12.2	Montage du relais de démarreur	177
19.13	Remplacement du faisceau de câbles	178
19.13.1	Vue d'ensemble des faisceaux de câbles	178
19.13.2	Démontage du faisceau de câbles	178
19.13.3	Montage du faisceau de câbles	183
19.13.4	Contrôle du faisceau de câbles	183
19.14	Remplacement du câble de masse de la batterie	183
19.14.1	Démontage du câble de masse de la batterie	183
19.14.2	Montage du câble de masse de la batterie	183
19.15	Remplacement du câble positif de la batterie	183
19.15.1	Démontage du câble positif de la batterie	183
19.15.2	Montage du câble positif de la batterie	184
19.16	Remplacement du porte-fusible (fusible principal)	184
19.16.1	Démontage du porte-fusible	184
19.16.2	Montage du porte-fusible	184
19.17	Remplacement du câble de relais de démarreur	184
19.17.1	Démontage du câble de relais de démarreur	184
19.17.2	Montage du câble de relais de démarreur	185
19.18	Remplacement de la batterie	185
19.18.1	Démontage de la batterie	185
19.18.2	Montage de la batterie	186
19.18.3	Contrôle/recharge de la batterie	186
19.19	Remplacement des fusibles électriques	187
19.19.1	Remplacement des fusibles enfichables	187
19.19.2	Remplacement du fusible principal	187
20	Recherche des pannes	188
20.1	Recherche générale des pannes	188
20.2	Recherche guidée des pannes	198
21	Plan de graissage	201
22	Travaux d'entretien	202

1 Préface

Ce manuel de réparation comprend une description détaillée des travaux de réparation classiques pour les tracteurs de pelouse MR 4082, MR 4082 K.

Pour les travaux de réparation, utiliser également les listes de pièces de rechange illustrées. Celles-ci illustrent la position de montage et l'ordre à respecter pour l'assemblage des différents ensembles. Tous les couples nécessaires sont indiqués dans les listes des pièces de rechange.

Pour déterminer les références des pièces de rechange nécessaires, utiliser systématiquement la version la plus récente de la liste de pièces de rechange (DVD-ROM).

Un dysfonctionnement de l'appareil peut avoir plusieurs causes. Les dysfonctionnements connus pour cette série de tondeuses sont résumés dans le chapitre « Recherche des pannes » du présent manuel de réparation.

Respecter les instructions des « Informations techniques » (DVD-ROM). Celles-ci informent des modifications techniques opérées après la rédaction de ce manuel de réparation. Les informations techniques servent de complément à la liste de pièces de rechange jusqu'à la publication d'une nouvelle édition.

Ranger les manuels de réparation et les informations techniques dans l'atelier où les travaux de réparation sont effectués. Il est interdit de les transmettre à une tierce personne.

Utiliser uniquement des outils, des accessoires et des pièces de rechange de qualité. Le non-respect de cette consigne peut entraîner un risque de blessures ou d'endommagement de l'appareil.

VIKING recommande l'utilisation des outils, accessoires et pièces de rechange d'origine VIKING. Ils ont été conçus de manière optimale pour l'appareil et en vue de satisfaire aux besoins de l'utilisateur.

En cas de remplacement de l'outil de coupe, veiller à monter le modèle adéquat.

Consignes de sécurité :

Attention !

Retirer la clé de contact avant tous travaux sur l'appareil et avant tous les travaux réalisés sur le système électrique de la batterie.

Bloquer le tracteur de pelouse pour l'empêcher de se déplacer.

Après avoir effectué des réparations ou des travaux d'entretien sur l'appareil ou avant la remise de l'appareil au client par le biais du revendeur spécialisé, il est absolument indispensable d'effectuer un contrôle de sécurité technique.

Respecter les consignes de sécurité en vigueur dans votre pays et les remarques relatives à la sécurité contenues dans le manuel d'utilisation, lors de la mise en service de l'appareil dans le cadre de réparations ou de travaux d'entretien.

Ne pas déverser l'huile usagée dans des canalisations ou dans le sol. La récupérer et la mettre au rebut conformément aux consignes relatives à la protection de l'environnement. Se nettoyer soigneusement les mains après tout contact avec de l'huile usagée.

Attention !

L'essence est une substance toxique et très inflammable.

Une manipulation incorrecte peut entraîner des brûlures et d'autres blessures. À tenir impérativement éloigné des sources de chaleur, d'étincelles et de toute flamme. Effectuer uniquement à l'air libre tous les travaux impliquant du carburant et essuyer immédiatement toute trace de carburant renversé.

2 À propos de ce manuel de réparation

Généralités :

Pour faciliter l'utilisation et pour une meilleure compréhension de ce manuel de réparation, les symboles suivants sont utilisés pour les textes et les figures :

Dans le texte :

- = opération à effectuer et correspondant à la légende de la figure (à côté du texte).
- = action à effectuer mais non illustrée sur la figure (à côté du texte).

Les références indiquées dans le texte se rapportent exclusivement à la figure à côté du champ de texte.

Modifications :

Les appareils décrits dans ce manuel de réparation peuvent faire l'objet d'améliorations ou de modifications techniques ayant des répercussions sur les différentes étapes décrites.

Les étapes modifiées sont indiquées de la façon suivante :

Le début et la fin d'une étape ou de plusieurs étapes successives sont indiqués par deux rectangles gris.

1. Début d'une étape ou de plusieurs étapes modifiées

jusqu'au numéro de série 9 xx xxx xxx

Le rectangle gris avec le numéro de série indique le début d'une ou de plusieurs étape(s) modifiée(s).

2. Fin de l'étape modifiée

jusqu'au numéro de série 9 xx xxx
xxx

Indique la fin d'une étape ou de plusieurs étapes modifiées.
Il n'y a aucune étape supplémentaire pour clore ce chapitre.

→ x.x.x (A)

Indique la fin d'une étape ou de plusieurs étapes modifiées.
D'autres étapes non modifiées sont nécessaires pour clore ce chapitre
(voir point 3)

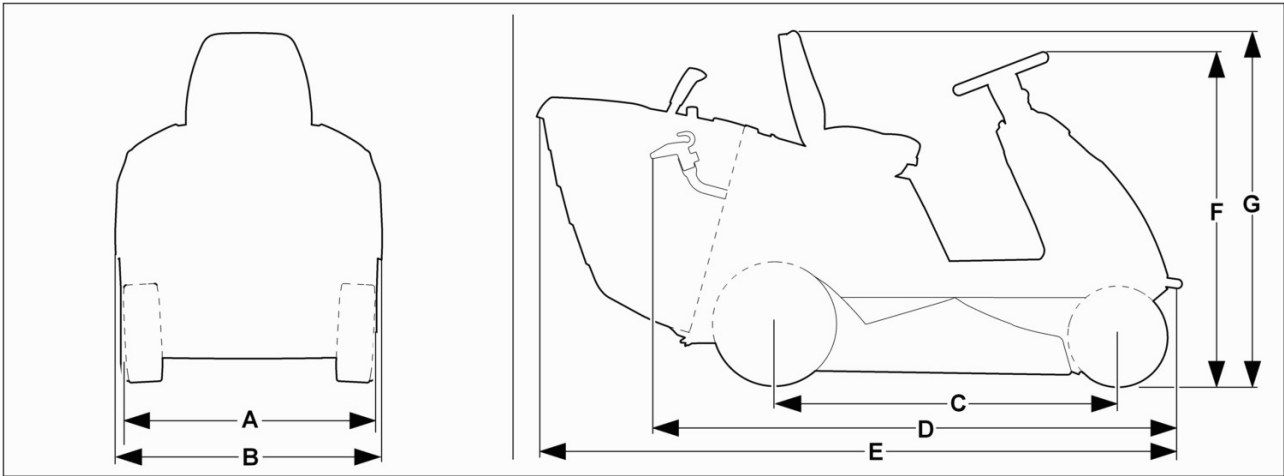
3. Autres étapes supplémentaires non modifiées

x.x.x (A)

Indique les étapes supplémentaires nécessaires pour clore ce chapitre.

3 Caractéristiques techniques

Dimensions



	A	B	C	D	E	F	G
MR 4082	87 cm	90 cm	113 cm	177 cm	213 cm	110 cm	118 cm
MR 4082 K							

Poids

	Poids net*
MR 4082	198 kg
MR 4082 K	204 kg

*) Appareil prêt à fonctionner, toutefois sans huile moteur et sans carburant

Quantités de remplissage

	Quantité d'huile moteur (avec filtre à huile)	Capacité du réservoir	Bac de ramassage
MR 4082	1,3 l (pas de filtre à huile)	6 l	250 l
MR 4082 K	1,5 l (1,8 l)		

Pneumatiques

	Pneus avant		Pneus arrière	
	Taille	Pression de gonflage	Taille	Pression de gonflage
MR 4082	13 x 5,00-6	0,9 à 1,2 bar	16 x 6,5-8	0,7 à 1,0 bar
MR 4082 K				

Équipement

	Transmission	Plateau de coupe		Embrayage de lame
		Largeur de coupe	Lame	
MR 4082	Continue*	80 cm	1	Électromécanique
MR 4082 K				

*) Transmission hydrostatique, marche avant continue, marche arrière continue

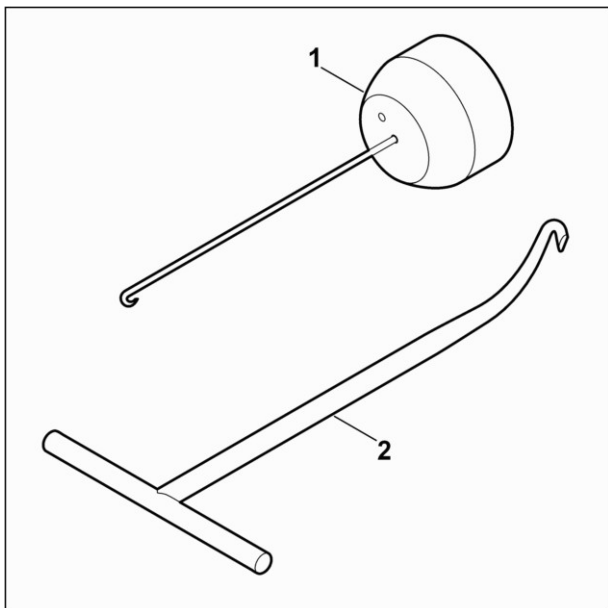
Fusibles

	Fusibles enfichables*		Fusible principal
	Dispositif de recharge de batterie	Système électrique	
MR 4082	10 A	10 A	150 A
MR 4082 K	15 A	10 A	

*) sont repérés par des autocollants

4 Outils spéciaux, lubrifiants

4.1 Crochet de montage

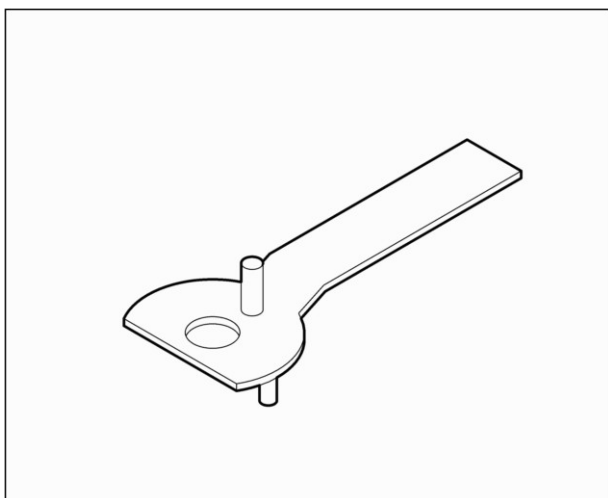


Remarque :

Les deux crochets de montage peuvent être utilisés selon leur disponibilité.

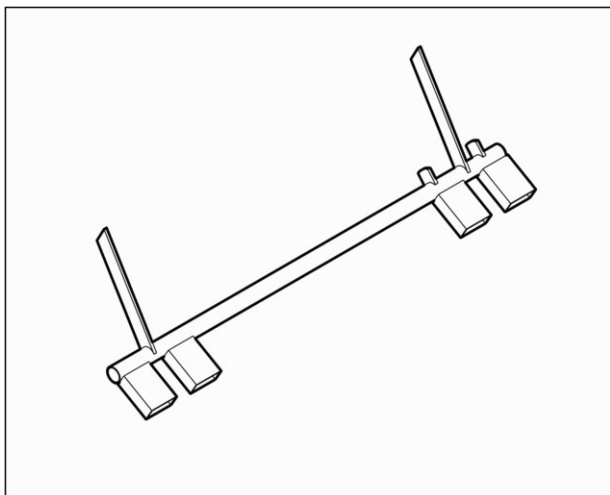
- Crochet de montage STIHL (1) : 5910 890 2800
- Crochet de montage VIKING (2) : 0000 890 2800

4.2 Outil de montage (poulie de courroie trapézoïdale)



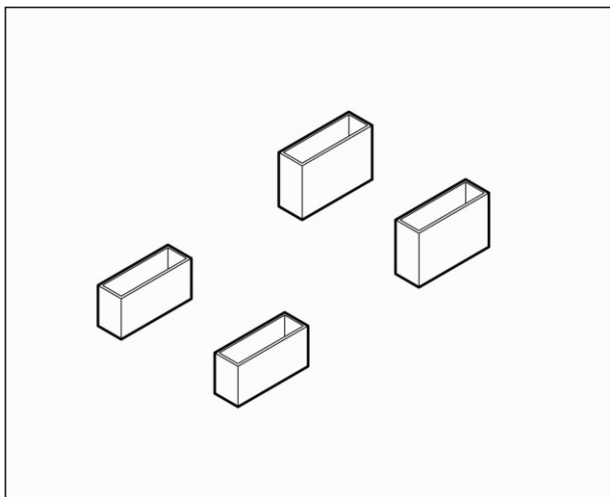
- Outil de montage (poulie de courroie trapézoïdale)
6170 890 2200

4.3 Gabarit de réglage (support de bac de ramassage)



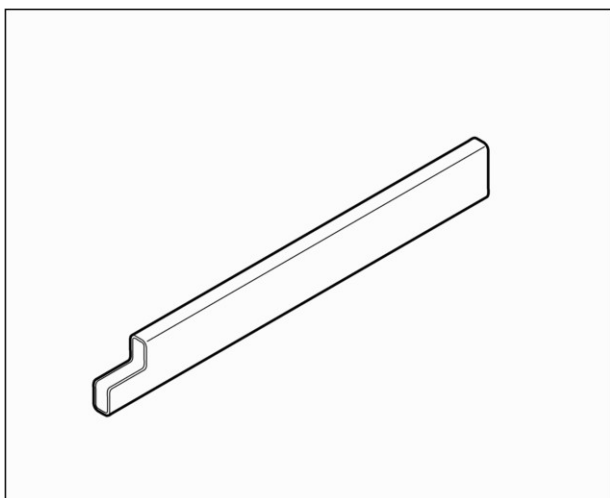
- Gabarit de réglage (bac de ramassage) 6170 890 6401

4.4 Kit de pièces d'assemblage (plateau de coupe)



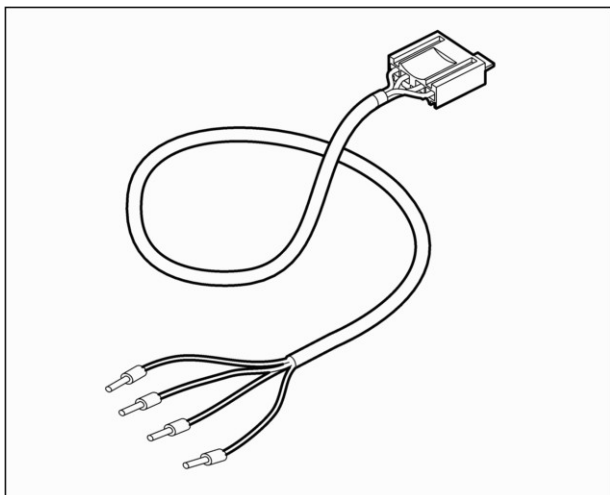
- Kit de pièces d'assemblage (plateau de coupe) 6170 007 1000

4.5 Outil de montage (courroie trapézoïdale)



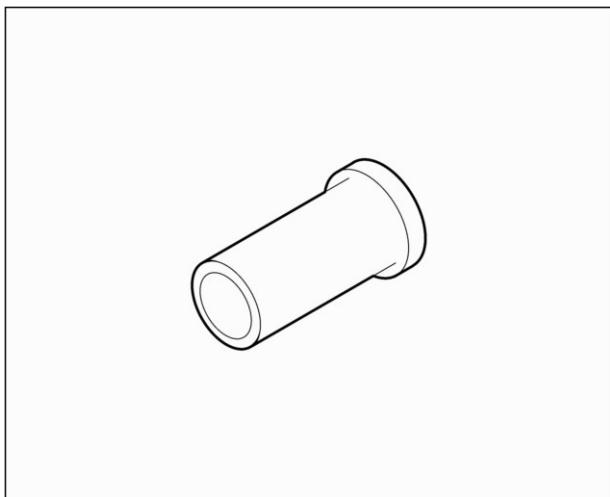
- Outil de montage (courroie trapézoïdale) 6170 890 2210

4.6 Câble de contrôle (contacteur de siège)



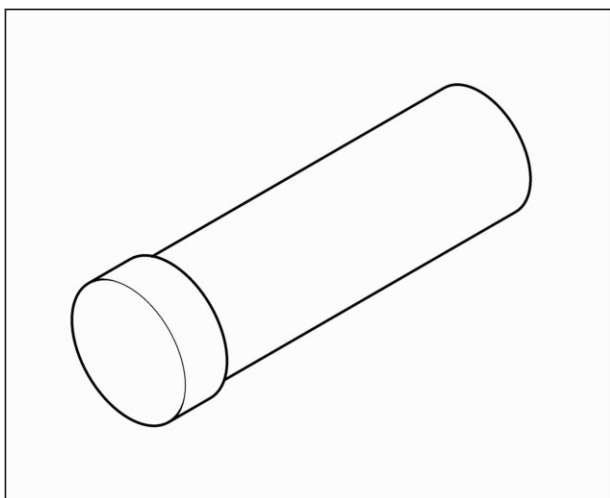
- Câble de contrôle (contacteur de siège) 6170 855 1100

4.7 Douille d'insertion



- Douille d'insertion 4119 893 2400

4.8 Graisse spéciale



- Graisse spéciale 0781 145 0006

5 Position d'entretien

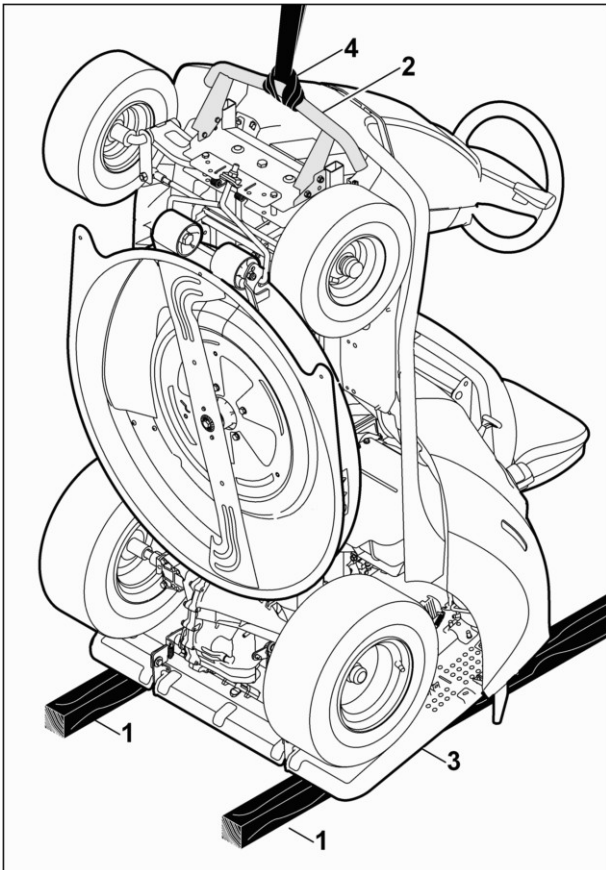
5.1 Mise en position d'entretien de l'appareil

- [Démontage du bac de ramassage](#) ^[150]
- avant de basculer l'appareil, toujours [fermer le capot-moteur](#) ^[127]

Attention

L'appareil est lourd ! Travailler à deux si nécessaire.

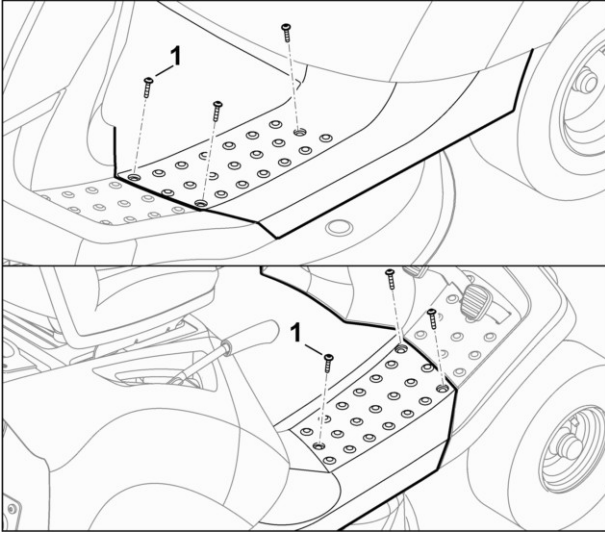
Ne pas laisser l'appareil en position d'entretien plus longtemps que nécessaire pour éviter que de l'huile ne s'écoule.



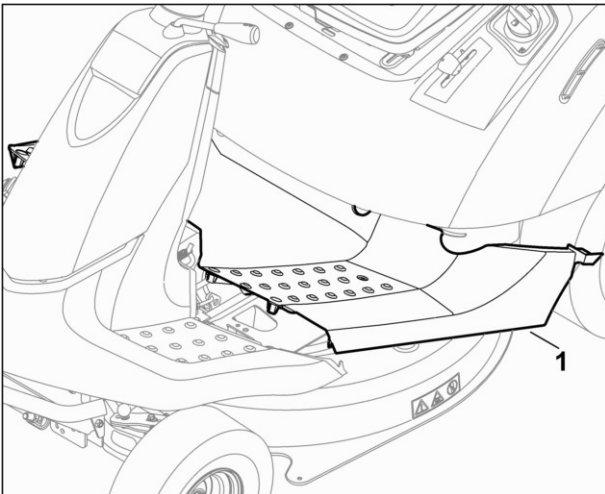
- Placer deux baguettes de bois (1) d'env. 10 cm de haut.
- Soulever l'appareil au niveau du pare-chocs (2) et en s'aidant du panneau arrière (3), le basculer avec précaution sur les baguettes de bois (1).
- Bloquer l'appareil par des fixations (4) pour l'empêcher de tomber.

6 Volet pour l'entretien

6.1 Démontage du volet pour l'entretien

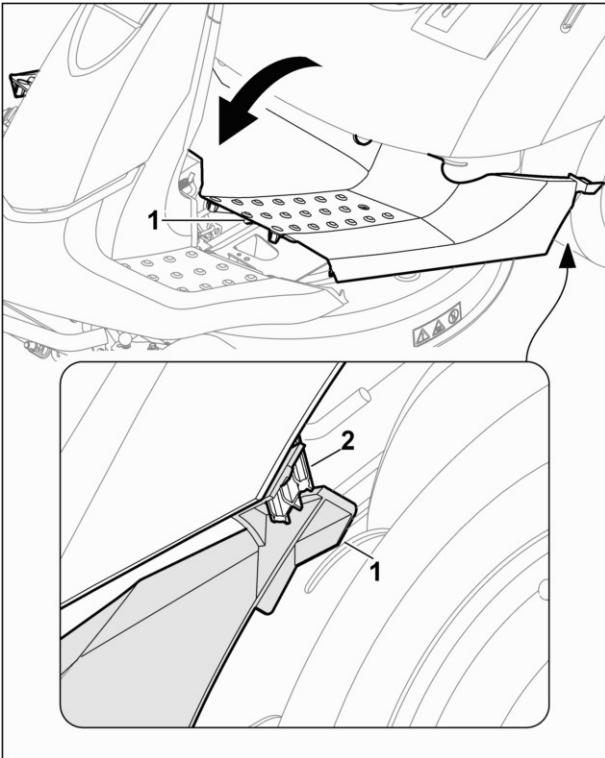


- Dévisser trois vis (1) à gauche et à droite du volet pour l'entretien.



- Soulever le volet pour l'entretien (1) à l'avant et le retirer par le haut.

6.2 Montage du volet pour l'entretien



Remarque :

Remplacer les autocollants apposés sur la montée ou les autocollants de mise en garde « Surfaces brûlantes » qui sont endommagés ou illisibles.

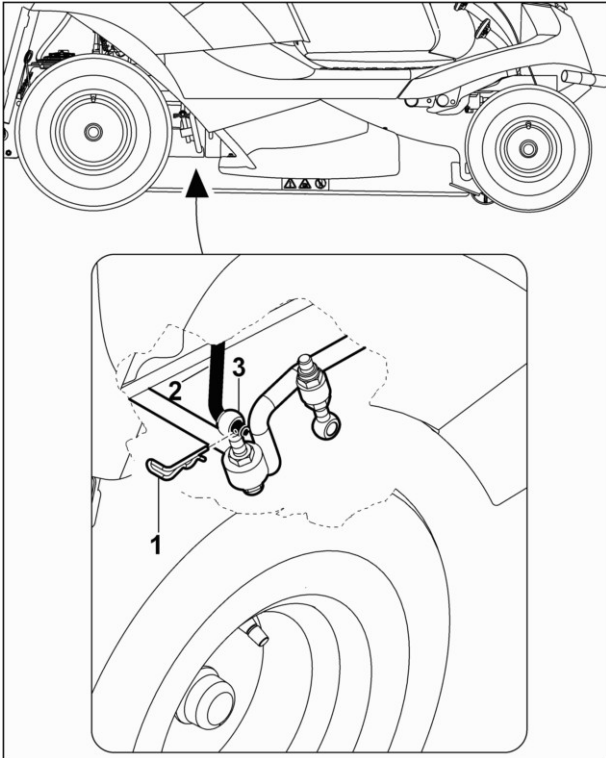
- Positionner le volet pour l'entretien (1) sur l'appareil comme illustré puis l'enfoncer dans le sens de la flèche, accrocher le volet pour l'entretien à gauche et à droite dans les guidages (2) du capot.

- Visser à fond le volet pour l'entretien (voir [Démontage du volet pour l'entretien](#) ⁹).

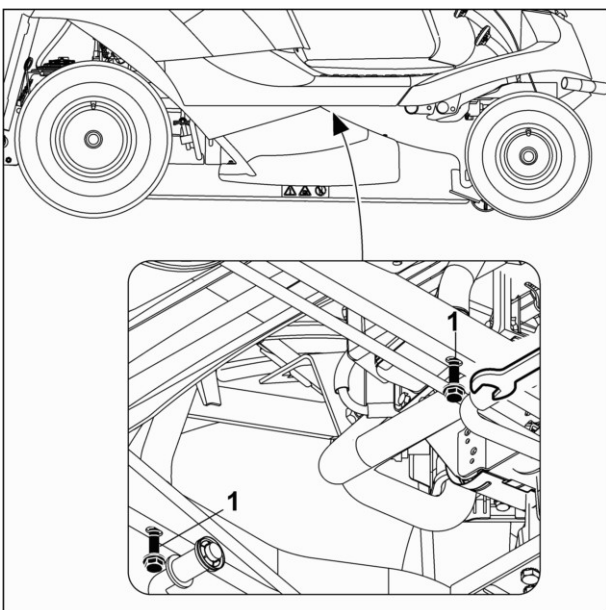
7 Ouverture et fermeture du capot-moteur

7.1 Ouverture du capot-moteur

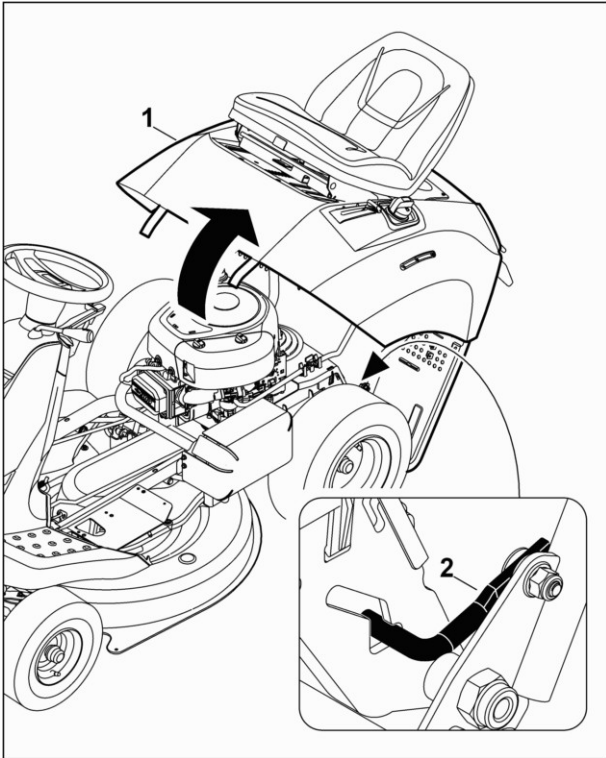
- [Démontage du volet pour l'entretien](#) ^[9]
- [Démontage du canal d'éjection](#) ^[11]
- Régler la hauteur de coupe la plus basse (placer le levier de réglage de la hauteur de coupe à la position minimale et le laisser s'enclencher).



- Retirer la goupille d'insertion (1).
- Décrocher la tringlerie (2) du logement (3).

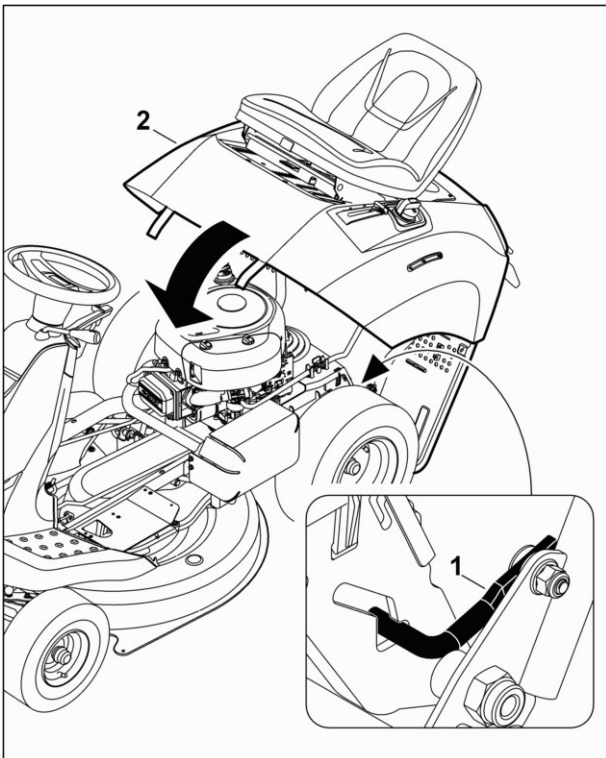


- Desserrer deux vis imperdables (1) au niveau de la partie inférieure de l'appareil jusqu'à ce qu'elles tournent librement.



- Relever le capot-moteur (1) jusqu'en butée. Le levier d'arrêt (2) doit s'enclencher dans le châssis.

7.2 Fermeture du capot-moteur



- Lever le levier d'arrêt (1) et abaisser lentement le capot-moteur (2) vers l'avant.

- Visser le capot-moteur au châssis et accrocher la tige de la suspension du plateau de coupe (voir chapitre [Ouverture du capot-moteur](#) ^[11]).

8 Moteurs

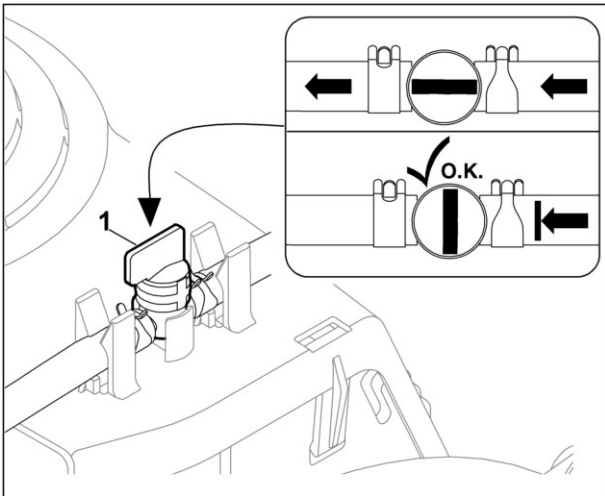
8.1 Remplacement du moteur MR 4082

8.1.1 Démontage du moteur MR 4082

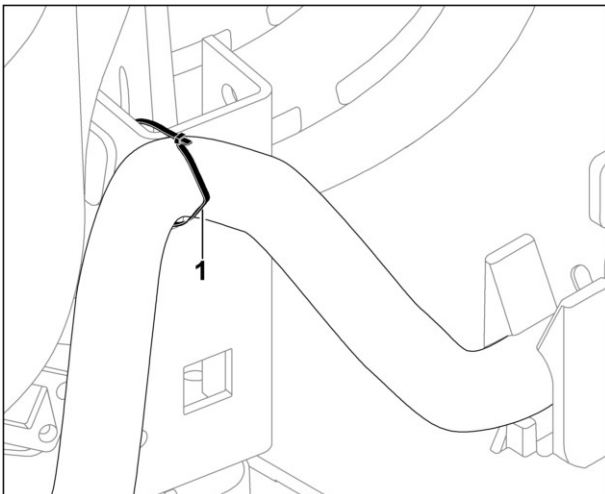
- [Vidange de l'huile moteur](#) ^[27]
- [Démontage de la poulie de courroie trapézoïdale d'arbre d'entraînement](#) ^[21]
- [Démontage du collecteur d'échappement](#) ^[26]
- [Desserrage du câble d'accélérateur sur le moteur](#) ^[158]

Attention !

Débrancher le câble négatif sur la batterie (voir chapitre [Démontage de la batterie](#) ^[185]).



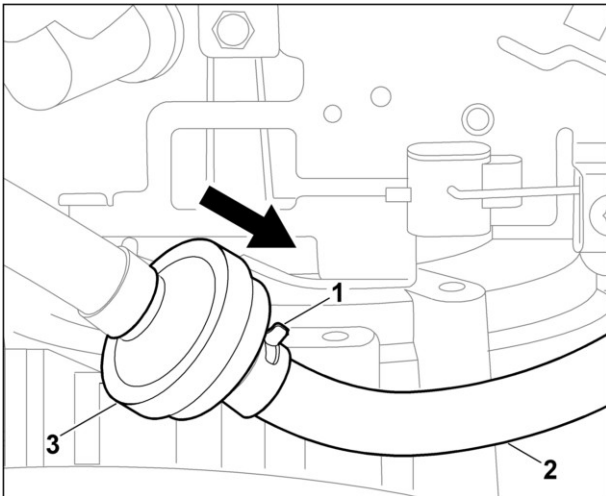
- Fermer le robinet d'alimentation en carburant (1).



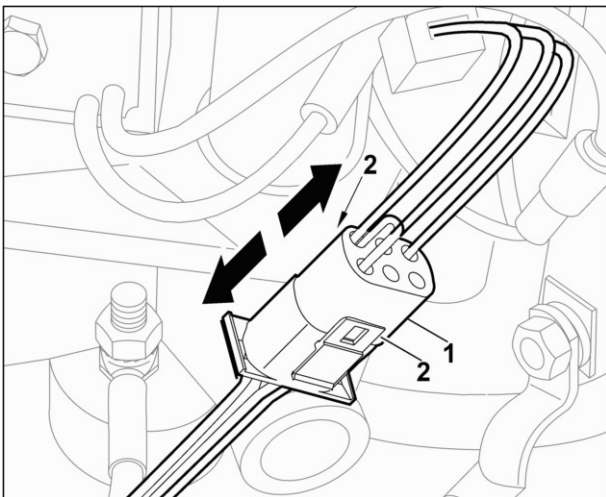
- Sectionner le serre-câble (1) sur la partie gauche du moteur et déposer la conduite d'alimentation en carburant à côté du moteur.

Attention :

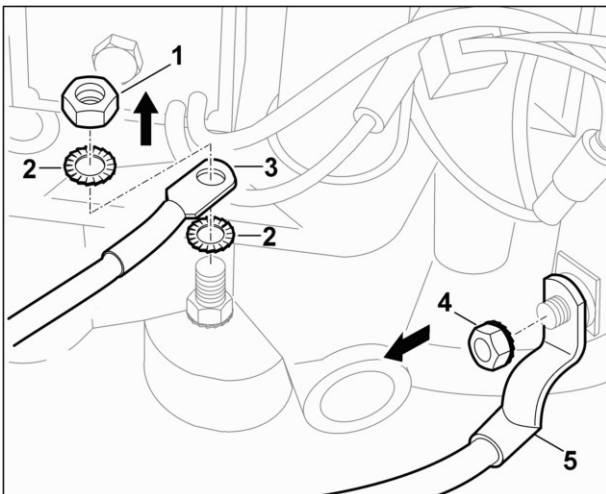
Essuyer immédiatement toute trace de carburant.



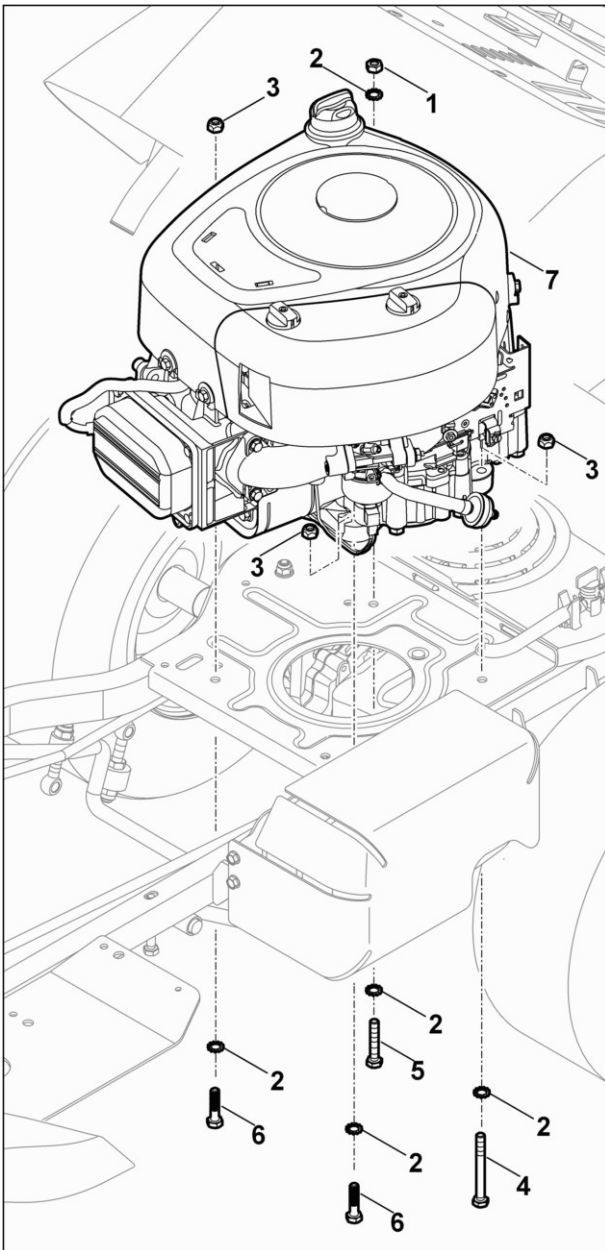
- Ouvrir la pince de flexible (1) à l'aide d'une pince adéquate et la tirer dans le sens de la flèche.
- Retirer la conduite d'alimentation en carburant (2) du filtre à carburant (3) dans le sens de la flèche.



- Débrancher le connecteur (1) sur la partie droite du moteur en comprimant les crochets de verrouillage (2).

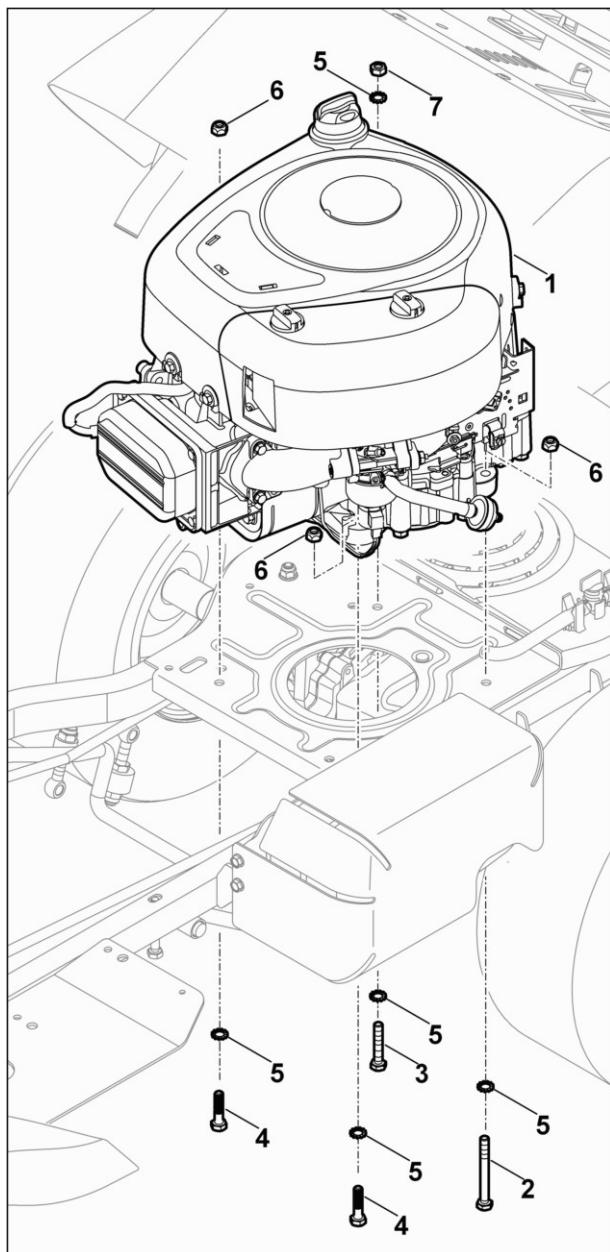


- Desserrer l'écrou (1) de la fixation du câble de masse sur le moteur.
- Extraire 2 rondelles à éventail (2) et le câble de masse (3, noir) de la vis.
- Dévisser l'écrou (4) du câble de démarreur et débrancher le câble (5, rouge) du démarreur.



- Dévisser les écrous (1,3) tout en fixant (en maintenant) les vis correspondantes.
- Retirer les vis (4,5,6) avec les rondelles d'arrêt (2).

8.1.2 Montage du moteur MR 4082



Remarque :

Tenir compte de la liste des pièces de rechange lors du montage (différents écrous et vis). Fixer le moteur dans les alésages qui ne sont pas repérés par la lettre K.

- Placer le moteur (1) sur les alésages de la plaque de support comme illustré sur la figure. Les alésages doivent coïncider avec ceux du moteur.
- Partie inférieure : placer 4 vis (2,3,4) avec 4 rondelles d'arrêt (5) conformément à la liste de pièces de rechange.
- Partie supérieure : insérer une rondelle d'arrêt (5) et visser 4 écrous (6,7) conformément à la liste de pièces de rechange (maintenir les vis).

- Monter le moteur dans l'ordre inverse (voir chapitre [Démontage du moteur <%%>](#) ^[13]). Fixer la conduite d'alimentation en carburant au moteur à l'aide d'un serre-câble neuf.

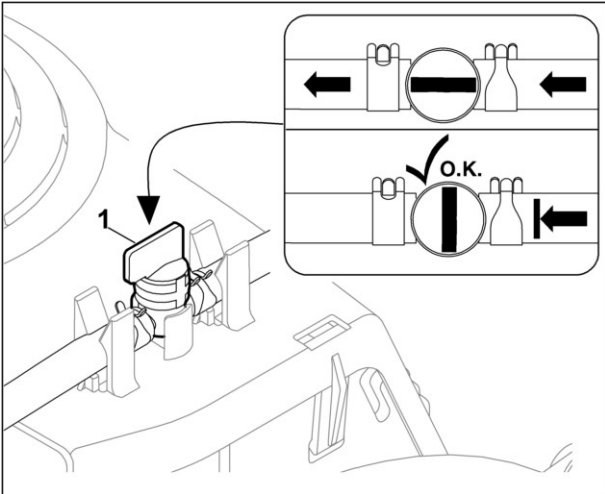
8.2 Remplacement du moteur MR 4082 K

8.2.1 Démontage du moteur MR 4082 K

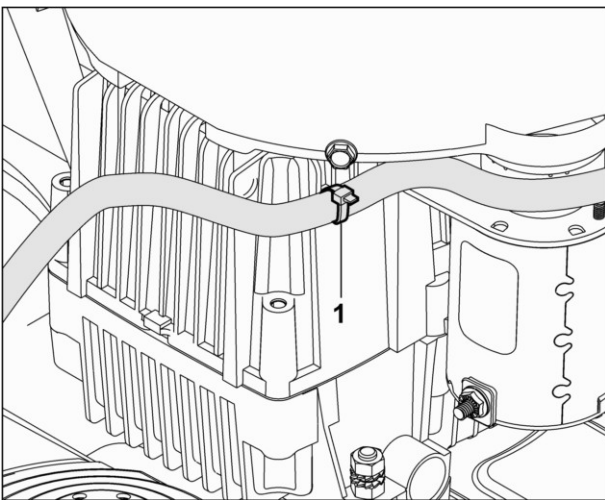
- [Vidange de l'huile moteur](#) ^[27]
- [Démontage de la poulie de courroie trapézoïdale d'arbre d'entraînement](#) ^[21]
- [Démontage du collecteur d'échappement](#) ^[25]
- [Desserrage du câble d'accélérateur sur le moteur](#) ^[158]

Attention !

Débrancher le câble négatif sur la batterie (voir chapitre [Démontage de la batterie](#) ^[185]).

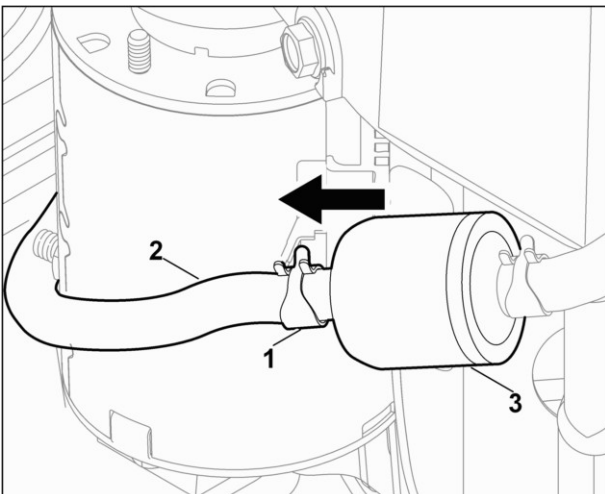


- Fermer le robinet d'alimentation en carburant (1).

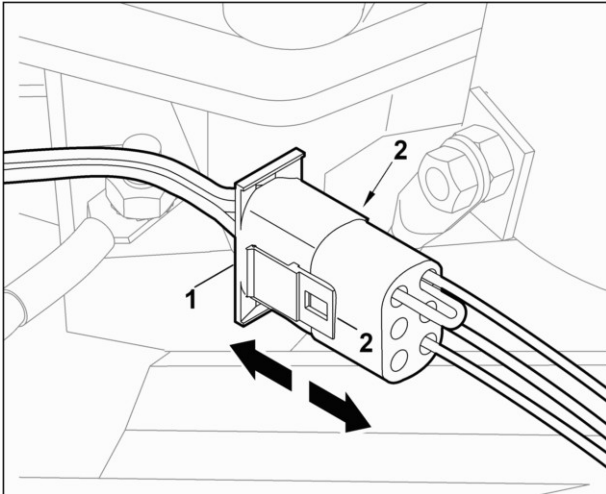


- Sectionner le serre-câble (1) sur la partie droite du moteur et déposer la conduite d'alimentation en carburant à côté du moteur.

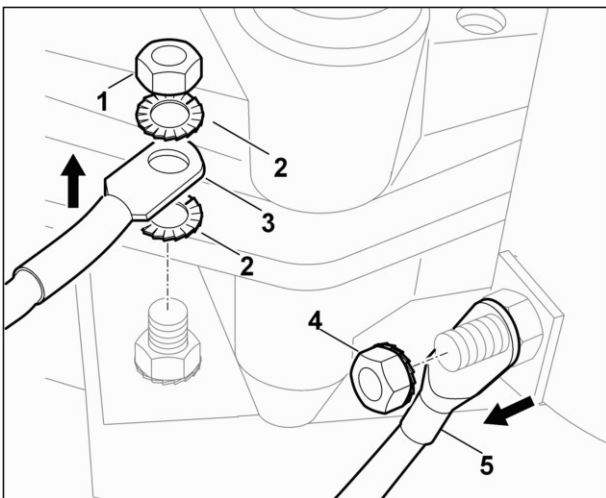
Attention :
Essuyer immédiatement toute trace de carburant.



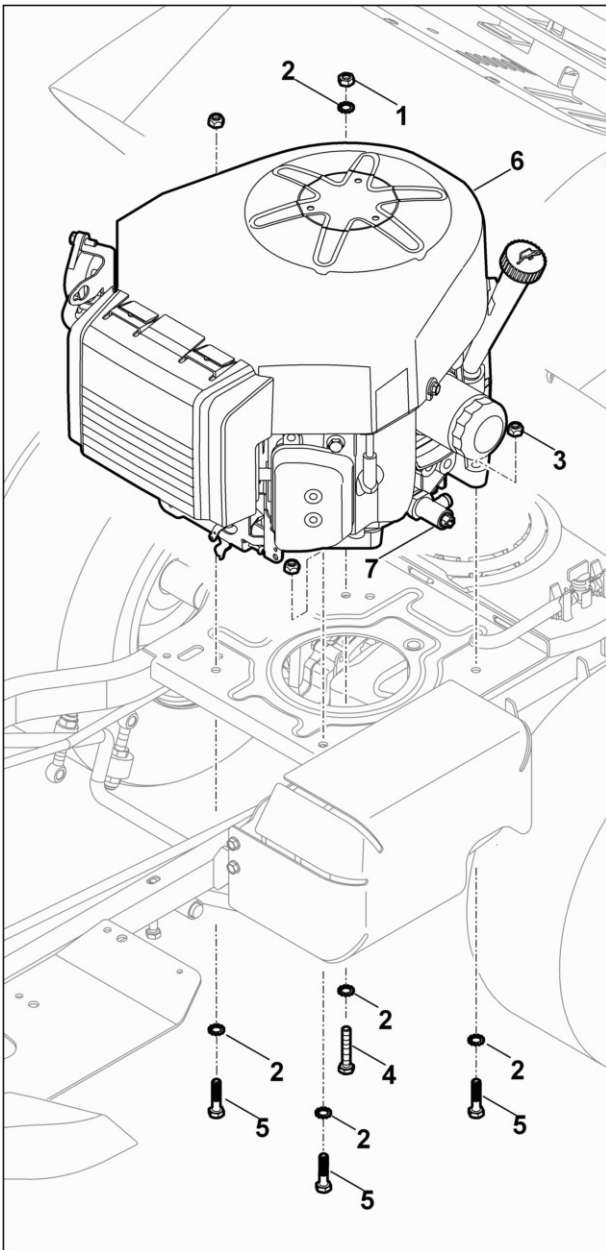
- Ouvrir la pince de flexible (1) à l'aide d'une pince adéquate et la tirer dans le sens de la flèche.
- Retirer la conduite d'alimentation en carburant (2) du filtre à carburant (3) dans le sens de la flèche.



- Débrancher le connecteur (1) sur la partie droite du moteur en comprimant les crochets de verrouillage (2).

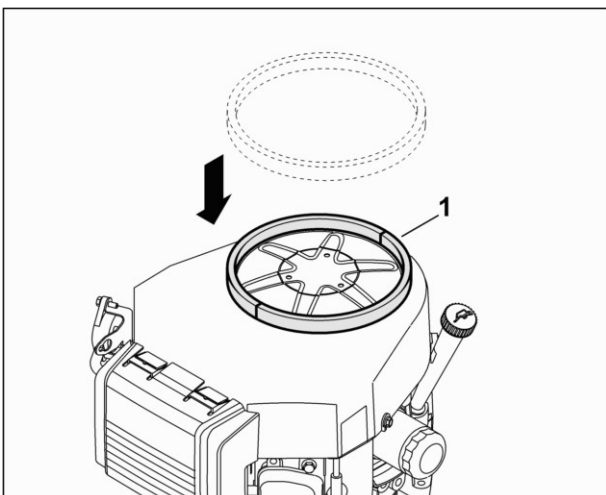


- Desserrer l'écrou (1) de la fixation du câble de masse sur le moteur.
- Extraire 2 rondelles à éventail (2) et le câble de masse (3, noir) de la vis.
- Dévisser l'écrou (4) du câble de démarreur et débrancher le câble (5, rouge) du démarreur.

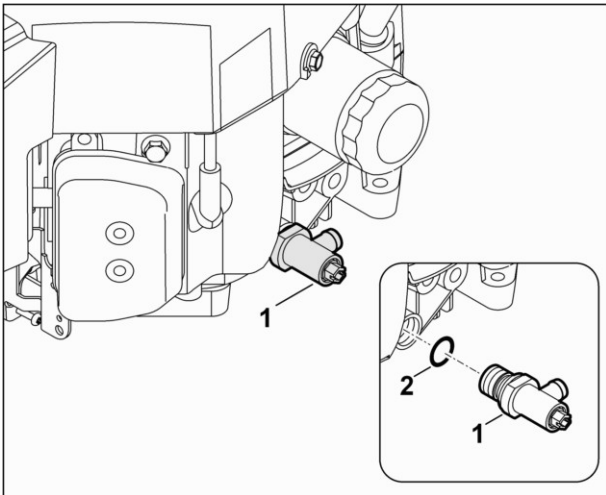


- Dévisser les écrous (1,3) tout en fixant (en maintenant) les vis correspondantes.
- Retirer les vis (4,5) avec les rondelles d'arrêt (2) et soulever le moteur (6) de la plaque de support.
- Si nécessaire, dévisser la soupape de vidange d'huile (7), elle peut être réutilisée sur un nouveau moteur.

8.2.2 Montage du moteur MR 4082 K



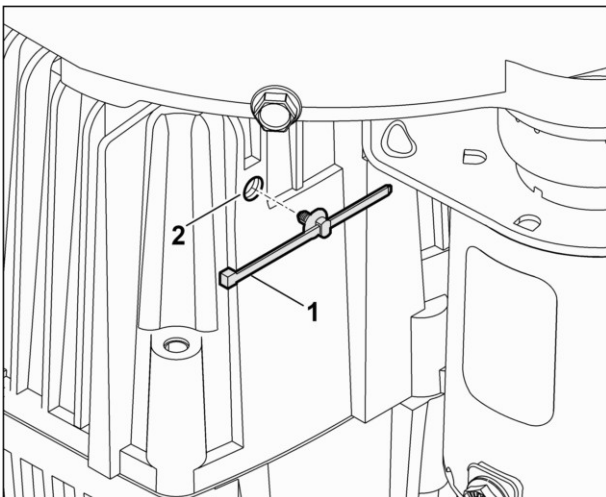
- Coller une bague d'étanchéité (1, composée de deux pièces) sur le nouveau moteur.



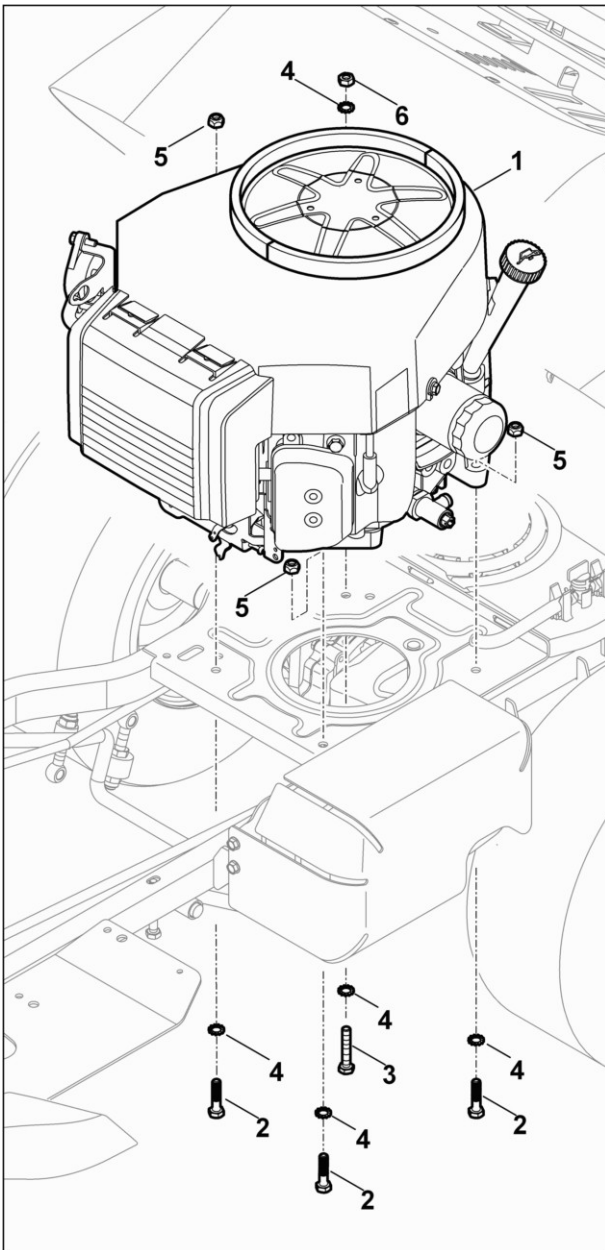
Remarque :

Un moteur neuf est éventuellement équipé d'une vis de vidange d'huile et d'un tuyau de vidange. Dans ce cas, il est nécessaire de visser une soupape de vidange d'huile (1) sur la partie gauche du moteur et la vis de vidange d'huile de la même manière sur la partie droite du moteur. Le tuyau de vidange n'est pas requis.

- Sur le nouveau moteur, visser la soupape de vidange d'huile (1) avec la bague d'étanchéité (2) sur la partie gauche, comme indiqué sur la figure.



- Sur le nouveau moteur, enfoncer le porte-câble (1) dans le filetage (2) sur la partie droite.

**Remarque :**

Tenir compte de la liste des pièces de rechange lors du montage (différents écrous et vis). Les alésages corrects pour le montage du moteur Kawasaki sont repérés par la lettre K sur la plaque de support.

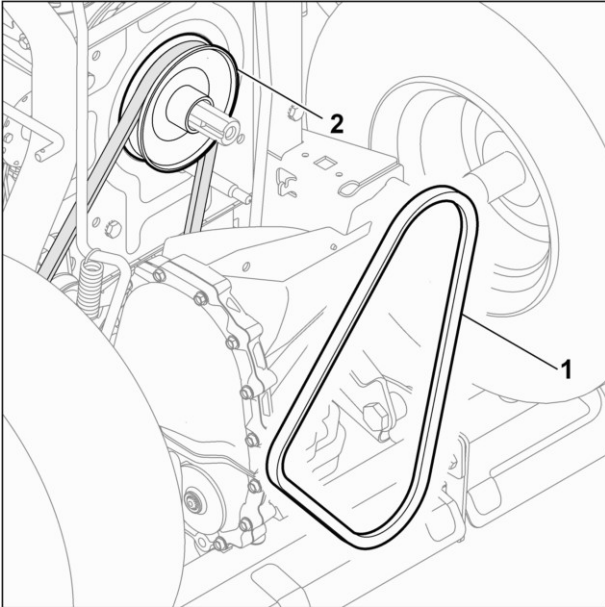
- Placer le moteur (1) sur les alésages de la plaque de support comme illustré sur la figure. Les alésages doivent coïncider avec ceux du moteur.
- Partie inférieure :
placer 4 vis (2,3) avec 4 rondelles d'arrêt (4) conformément à la liste de pièces de rechange.
- Partie supérieure :
insérer une rondelle d'arrêt (4) et visser 4 écrous (5,6) conformément à la liste de pièces de rechange (maintenir les vis).

- Monter le moteur dans l'ordre inverse (voir chapitre [Démontage du moteur MR 4082 K](#)^[16]). Fixer la conduite d'alimentation en carburant au moteur à l'aide d'un serre-câble neuf.

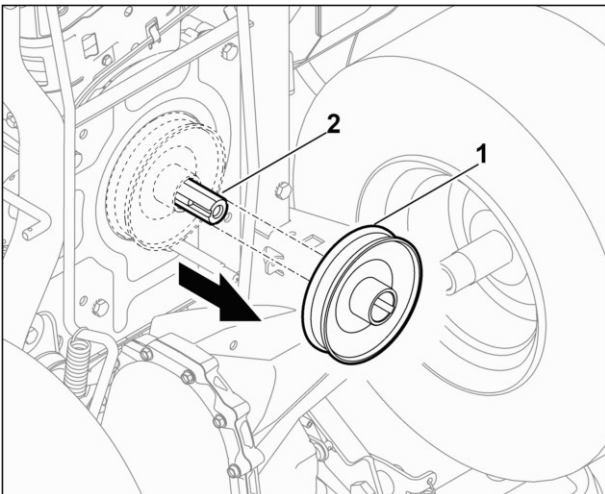
8.3 Remplacement de la poulie de courroie trapézoïdale d'arbre d'entraînement

8.3.1 Démontage de la poulie de courroie trapézoïdale d'arbre d'entraînement

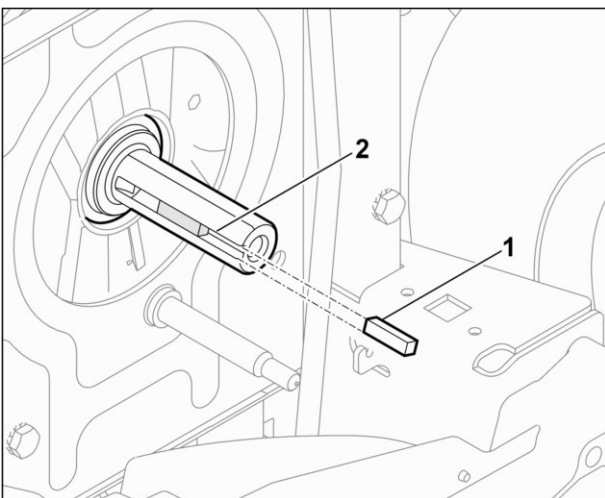
- [Démontage de l'embrayage de lame](#)^[86]
- [Décrochage de la courroie trapézoïdale sur la transmission](#)^[55]



- Décrocher la courroie trapézoïdale (1) de la poulie de courroie (2) et l'enlever si nécessaire.

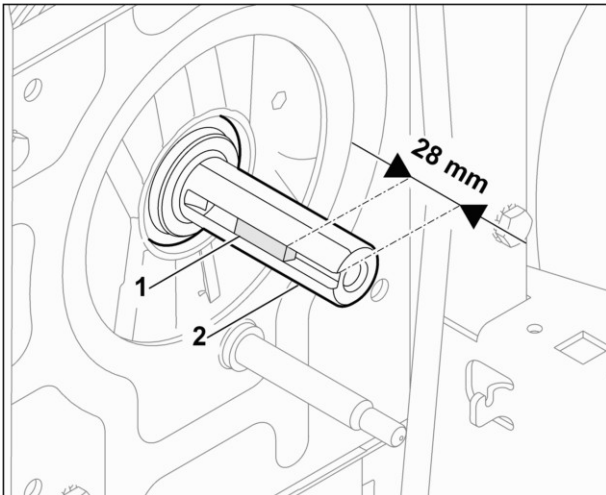


- Extraire la poulie de courroie trapézoïdale (1) du vilebrequin (2). (Utiliser éventuellement un extracteur approprié).

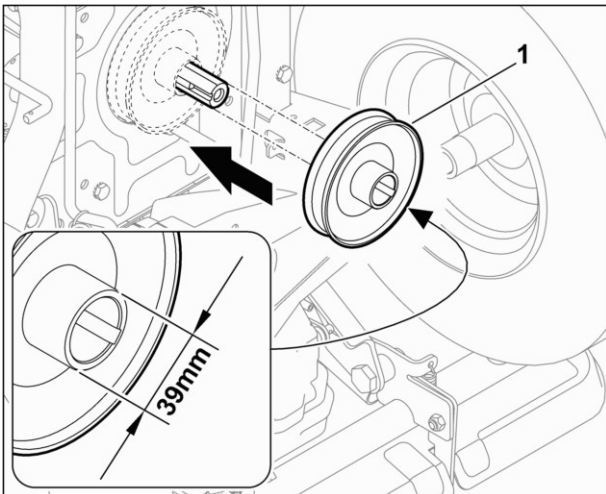


- Extraire la clavette (1) du vilebrequin (2) à l'aide d'une pince adéquate.

8.3.2 Montage de la poulie de courroie trapézoïdale d'arbre d'entraînement



- Mettre en place la clavette (1) dans le vilebrequin (2) à l'aide d'un maillet en caoutchouc.



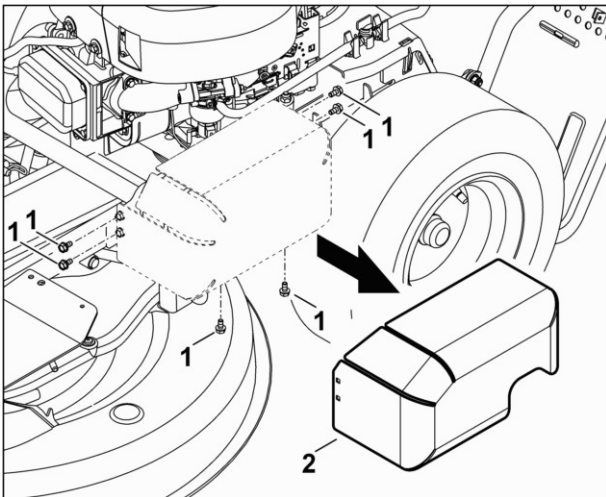
- Insérer la poulie de courroie trapézoïdale (1) sur le vilebrequin, avec le logement plus épais orienté vers le bas (diamètre extérieur de 39 mm).

- Monter la poulie de courroie trapézoïdale d'arbre d'entraînement dans l'ordre inverse (voir chapitre [Démontage de la poulie de courroie trapézoïdale d'arbre d'entraînement](#) ^[21]).

8.4 Remplacement de la tôle de protection

8.4.1 Démontage de la tôle de protection

- [Ouverture du capot-moteur](#) ^[11]



- Dévisser six vis (1) et déposer la tôle de protection (2).

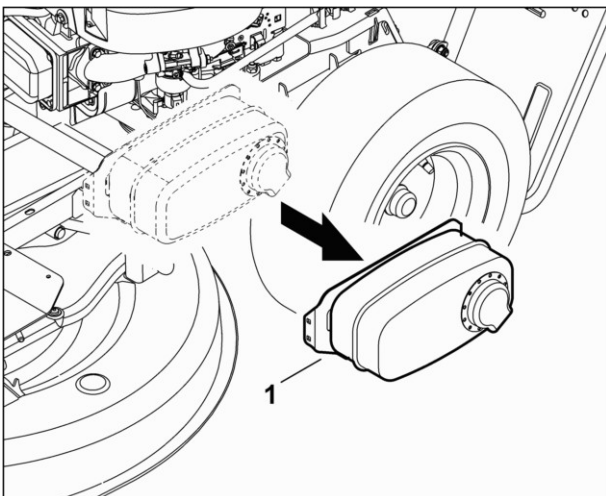
8.4.2 Montage de la tôle de protection

- Monter la tôle de protection dans l'ordre inverse (voir chapitre [Démontage de la tôle de protection](#) ^[23]).

8.5 Remplacement du silencieux

8.5.1 Démontage du silencieux

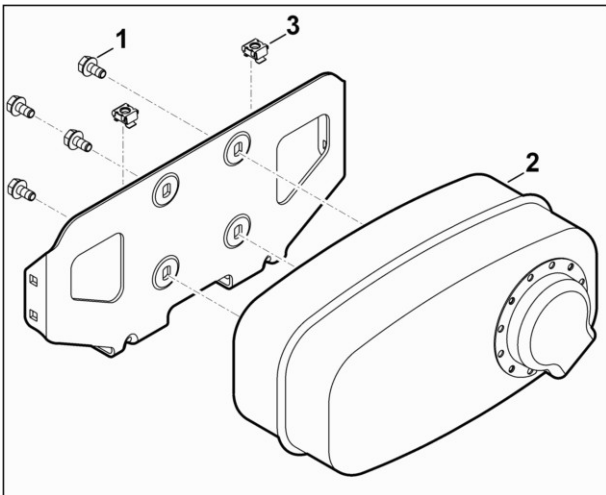
- [Démontage de la tôle de protection](#) ^[23]



- Extraire le silencieux (1) du collecteur d'échappement.

8.5.2 Désassemblage du silencieux

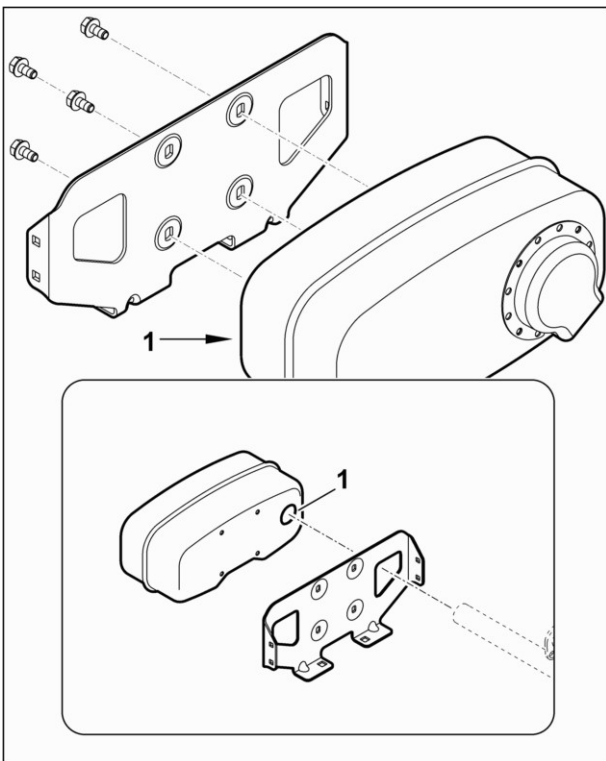
- [Démontage du silencieux](#) ^[24]



- Dévisser quatre vis (1).
- Déposer le silencieux (2) de la plaque de retenue.
- Retirer deux écrous à cage (3) de la plaque de retenue.

8.5.3 Assemblage du silencieux

- Assembler le silencieux dans l'ordre inverse (voir chapitre [Désassemblage du silencieux](#) ^[24]).



- Faire attention à ce que l'orifice du collecteur (1) soit à la bonne position.

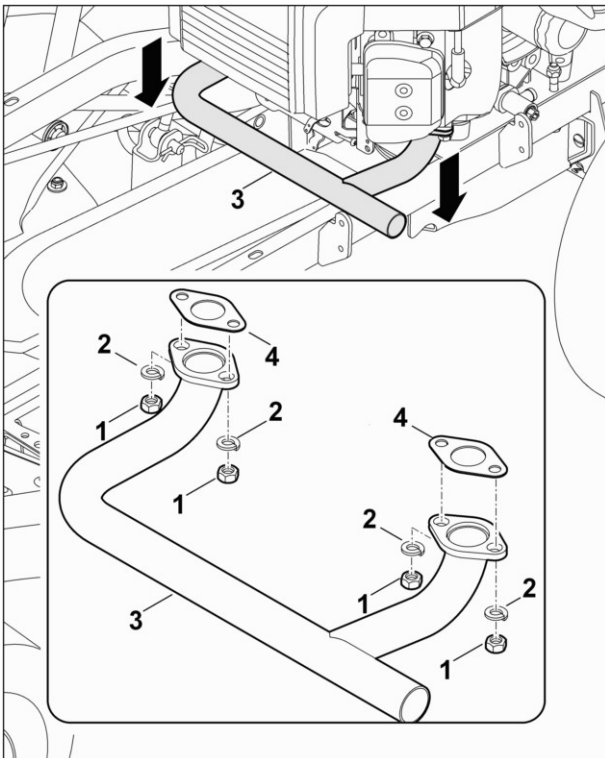
8.5.4 Montage du silencieux

- Monter le silencieux dans l'ordre inverse (voir chapitre [Démontage du silencieux](#) ^[24]).

8.6 Remplacement du collecteur d'échappement MR 4082 K

8.6.1 Démontage du collecteur d'échappement MR 4082 K

- [Démontage du silencieux](#) ^[24]



- Dévisser quatre écrous (1) et les retirer avec quatre circlips (2).
- Déposer le collecteur d'échappement (3) par le bas.
- Enlever les joints (4) et les mettre au rebut.

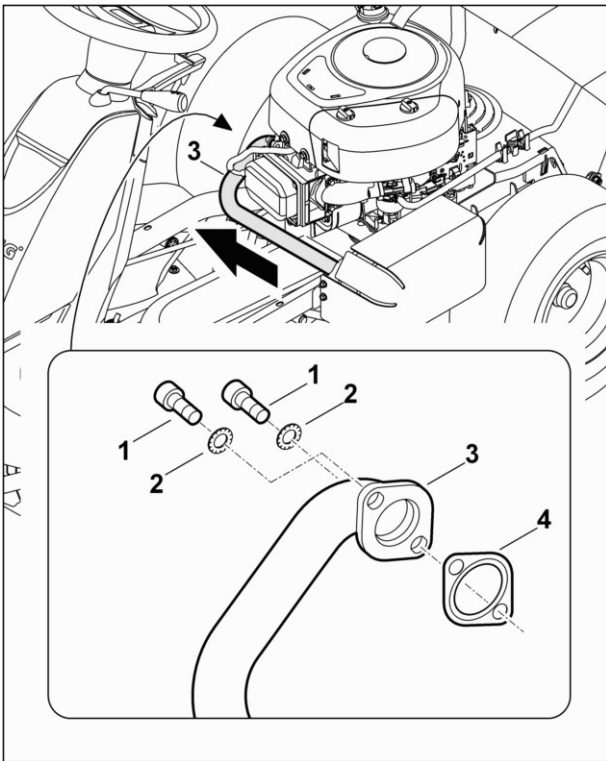
8.6.2 Montage du collecteur d'échappement MR 4082 K

- Monter le collecteur d'échappement dans l'ordre inverse (voir chapitre [Démontage du collecteur d'échappement MR 4082 K](#) ²⁵).
- Utiliser des joints neufs (voir la liste des pièces de rechange).

8.7 Remplacement du collecteur d'échappement MR 4082

8.7.1 Démontage du collecteur d'échappement MR 4082

- [Ouverture du capot-moteur](#) ¹¹



- Dévisser deux vis (1) et les retirer avec les circlips (2).
- Extraire le collecteur d'échappement (3) du silencieux dans le sens de la flèche. Enlever le joint (4) et le mettre au rebut.

8.7.2 Montage du collecteur d'échappement MR 4082

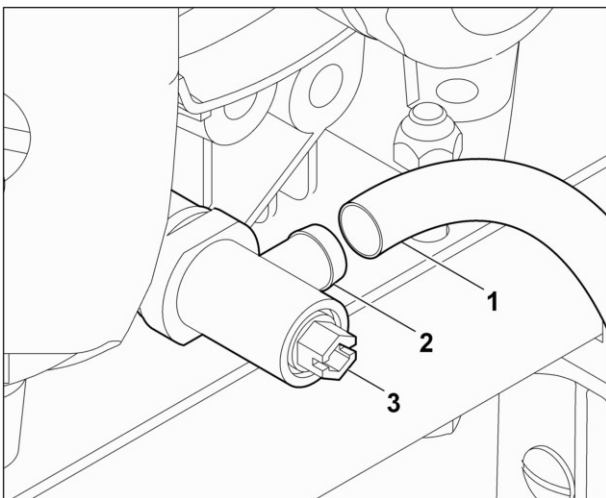
- Monter le collecteur d'échappement dans l'ordre inverse (voir chapitre [Démontage du collecteur d'échappement MR 4082](#) ^[26]).
- Utiliser un joint neuf (voir la liste des pièces de rechange).

8.8 Vidange d'huile moteur

8.8.1 Vidange de l'huile moteur

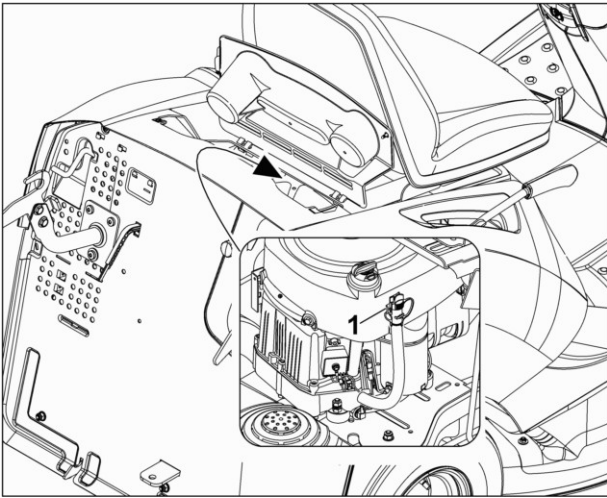
- [Ouvrir le capot-moteur](#) ^[11] ou le compartiment de rangement.
- Dévisser la jauge de la conduite d'huile et la retirer.

MR 4082 K :

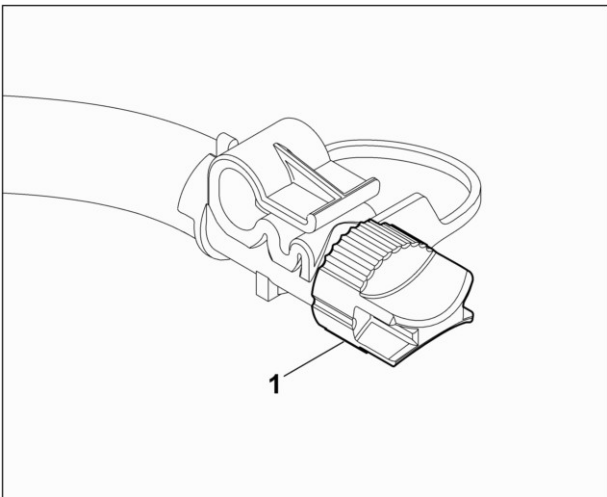


- Mettre en place un tuyau adapté (1) sur la tubulure de la soupape de vidange d'huile (2).
- Ouvrir la vis de vidange d'huile (3) à l'aide d'une clé plate adéquate et vidanger l'huile moteur.

MR 4082 :



- Décrocher le tuyau de vidange d'huile (1) du moteur.

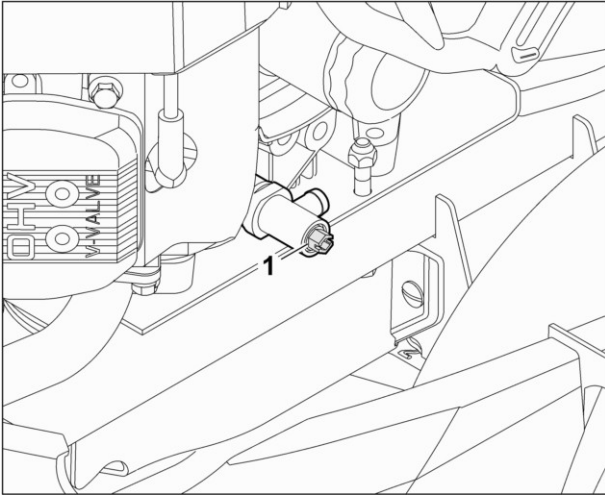


- Ouvrir la fermeture rapide (1) et vidanger l'huile moteur.

8.8.2 Remplissage d'huile moteur

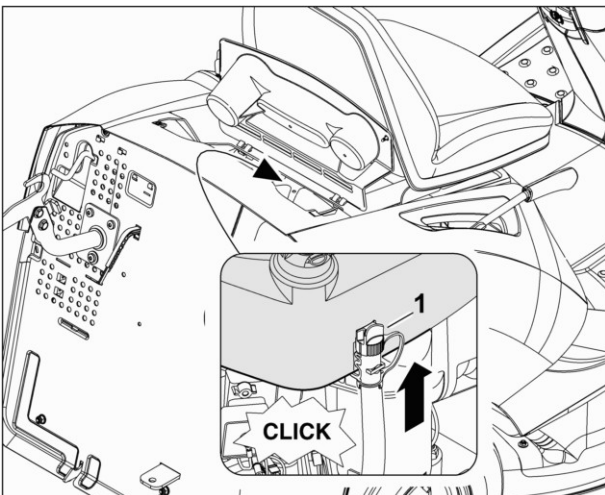
- [Ouvrir le capot-moteur](#) ¹¹ ou le compartiment de rangement.

MR 4082 K :



- Visser entièrement la vis de vidange d'huile (1) à l'aide d'un tournevis approprié.
- Remplir d'huile moteur selon les indications du fabricant du moteur, puis revisser la jauge d'huile.

MR 4082 :



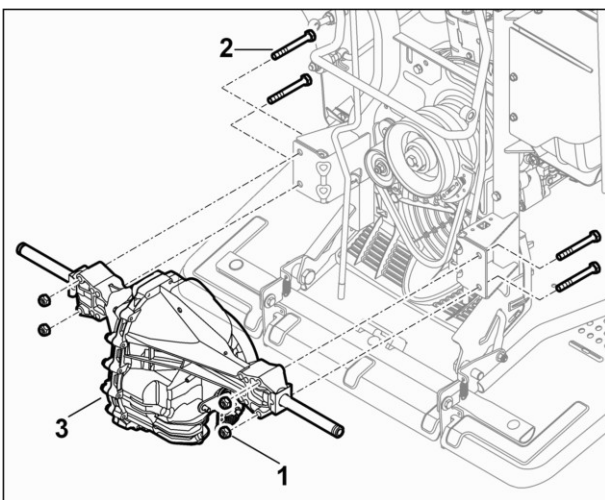
- Fermer la fermeture rapide et accrocher le tuyau de vidange d'huile (1) au boîtier de ventilateur du moteur.
- Remplir d'huile moteur selon les indications du fabricant du moteur, puis revisser la jauge d'huile.

9 Transmission

9.1 Remplacement de la transmission

9.1.1 Démontage de la transmission

- [Démontage du plateau de coupe](#) ^[91]
- [Décrochage de la courroie trapézoïdale sur la transmission](#) ^[55]
- [Démontage du levier de roue libre de transmission](#) ^[32]
- Détacher la tringlerie de freinage sur la transmission et retirer le ressort de traction (voir chapitre [Démontage de la tringlerie de freinage](#) ^[34])
- Détacher la tringlerie d'entraînement sur la transmission (voir chapitre [Démontage de la tringlerie d'entraînement](#) ^[60])
- [Fermeture du capot-moteur](#) ^[12]
- [Mise en position d'entretien de l'appareil](#) ^[8]
- [Démontage de l'entretoise de roue arrière](#) ^[48]



- Dévisser les écrous (1) (maintenir les vis).
- Déposer les vis (2) avec la transmission (3).

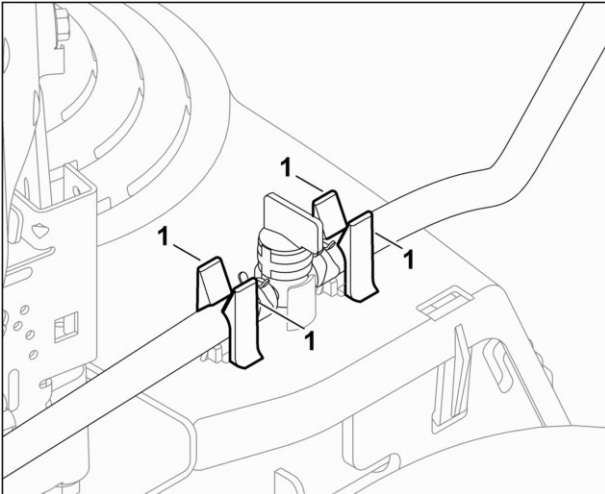
9.1.2 Montage de la transmission

- Monter la transmission dans l'ordre inverse (voir chapitre [Démontage de la transmission](#) ^[30]).

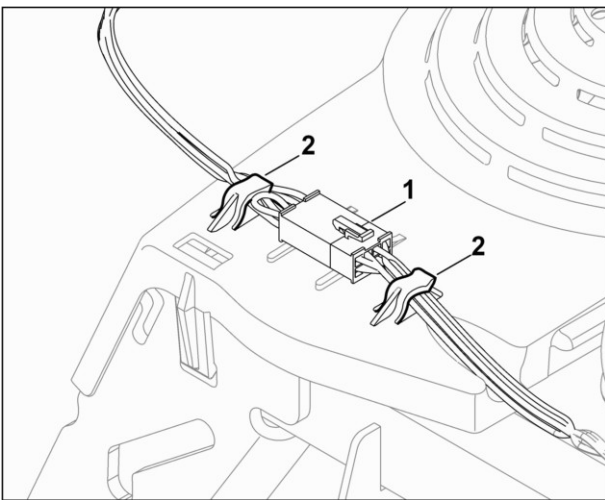
9.2 Remplacement du capot de protection

9.2.1 Démontage du capot de protection

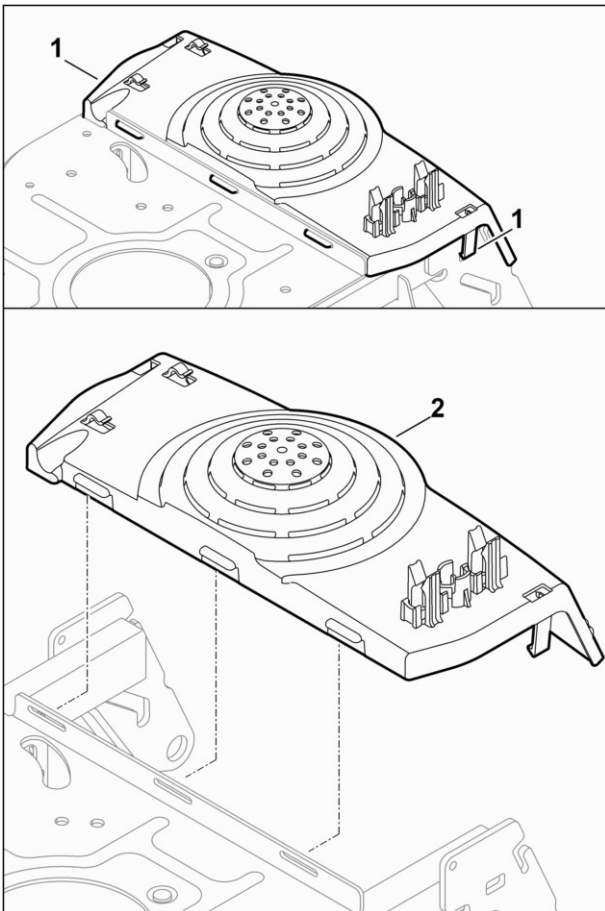
- [Ouverture du capot-moteur](#) ^[11]



- Écarter les ergots de fixation (1) et enlever le flexible de carburant, avec le robinet d'alimentation en carburant, de la fixation.



- Retirer le câble (1) des deux fixations (2).



- Extraire les crochets (1) à gauche et à droite du capot de protection (2).
- Sortir le capot de protection (2) du châssis par la face avant et le retirer par le haut.

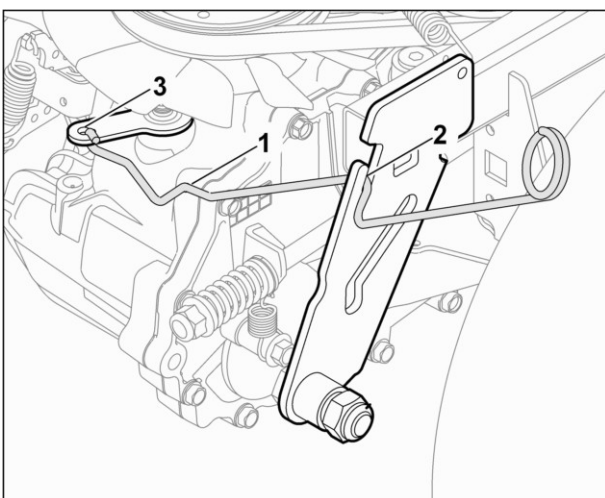
9.2.2 Montage du capot de protection

- Monter le capot de protection dans l'ordre inverse (voir chapitre [Démontage du capot de protection](#) ^[30]).

9.3 Remplacement du levier de roue libre de transmission

9.3.1 Démontage du levier de roue libre de transmission

- [Démontage du capot de protection](#) ^[30]



- Décrocher le levier de roue libre de transmission (1) au niveau du châssis (2) et au niveau de la transmission (3) et le retirer.

9.3.2 Montage du levier de roue libre de transmission

- Monter le levier de roue libre de transmission dans l'ordre inverse (voir chapitre [Démontage du levier de débrayage du boîtier de transmission](#)^[32]).

9.4 Réglage de la position neutre

Remarque :

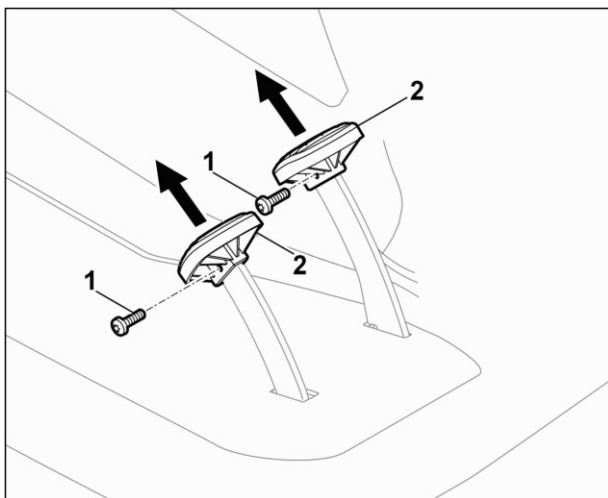
Il est nécessaire de régler la position neutre si le tracteur de pelouse ne s'immobilise pas lorsque le conducteur retire son pied de la pédale d'entraînement ou si la transmission a été réparée.

- Voir le manuel de réparation du fabricant de la transmission (chapitre « RETURN TO NEUTRAL SETTING »)

10 Frein

10.1 Remplacement du caoutchouc de pédale

10.1.1 Démontage du caoutchouc de pédale



Remarque :

Si nécessaire, démonter uniquement le caoutchouc de la pédale d'entraînement ou de la pédale de frein.

- Dévisser les vis (1) et les déposer.
- Retirer le caoutchouc de la pédale (2).

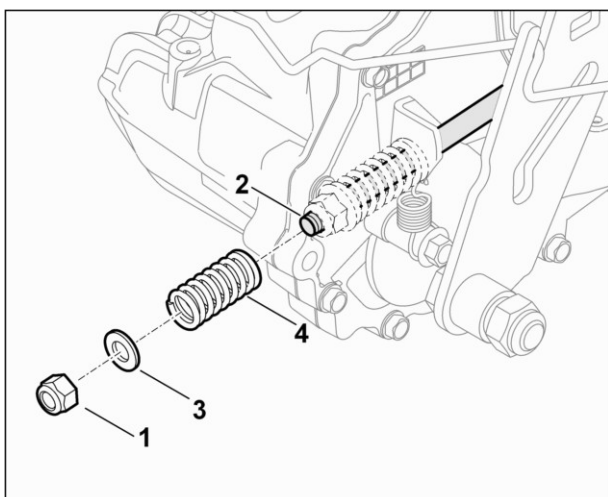
10.1.2 Montage du caoutchouc de pédale

- Monter le caoutchouc de pédale dans l'ordre inverse (voir chapitre [Démontage du caoutchouc de pédale](#) ^[34]).

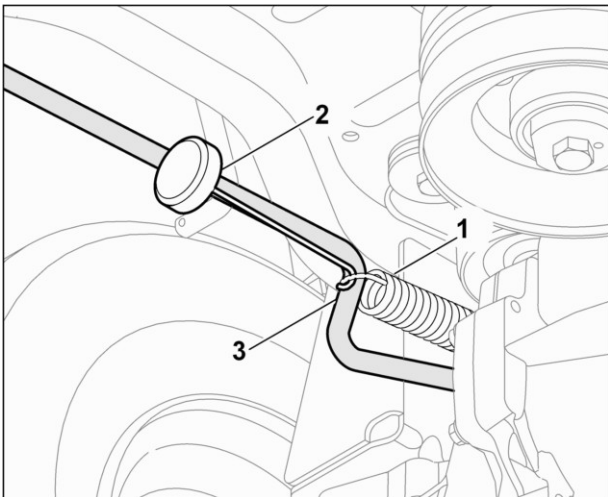
10.2 Remplacement de la tringlerie de freinage

10.2.1 Démontage de la tringlerie de freinage

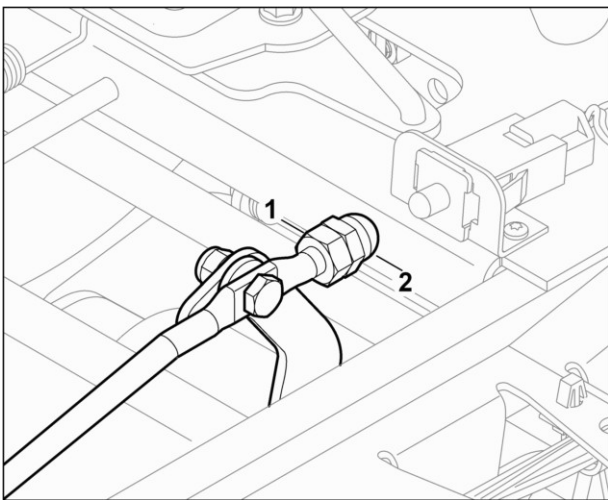
- [Démontage du capot de protection](#) ^[30]



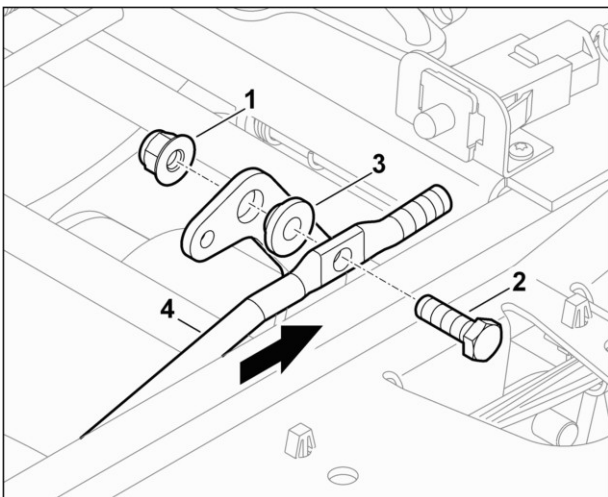
- Dévisser l'écrou (1) au niveau de la tige de frein (2) et le retirer.
- Retirer la rondelle (3) et le ressort (4) de la tige de frein (2).



- Décrocher le ressort (1) de la tige de frein (3) à l'aide du [crochet de montage](#) (2).

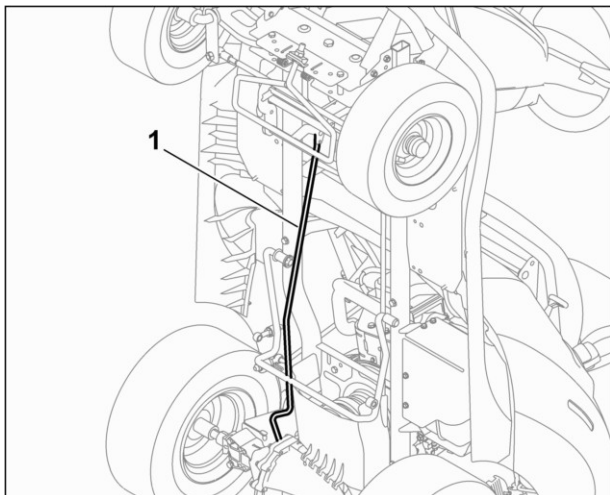


- Desserrer le contre-écrou (1).
- Dévisser l'écrou borgne (2) et le contre-écrou (1) de la tige de frein.



- Dévisser l'écrou (1).
- Déposer la vis (2), la douille (3) et la tige de frein (4) de la pédale de frein.
- Extraire la tige de frein (4) du châssis en la tirant vers l'avant dans le sens de la flèche.

10.2.2 Montage de la tringlerie de freinage



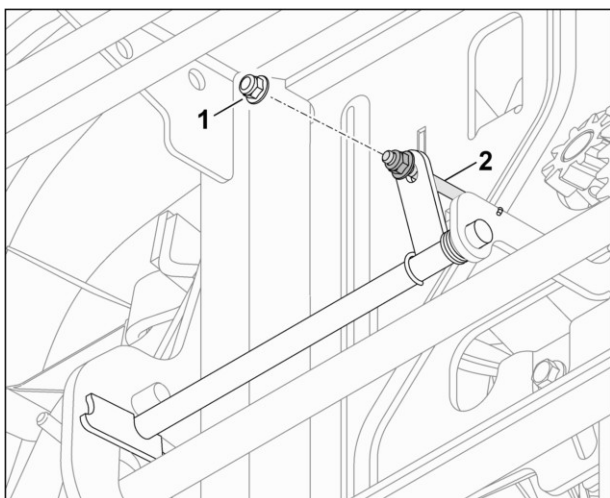
- Faire passer la tringlerie de freinage (1) dans l'appareil.

- Monter la tringlerie de freinage dans l'ordre inverse (voir chapitre [Démontage de la tringlerie de freinage](#) ^[34]).
- Régler la tringlerie de freinage (voir chapitre [Réglage de la tringlerie de freinage](#) ^[42]).

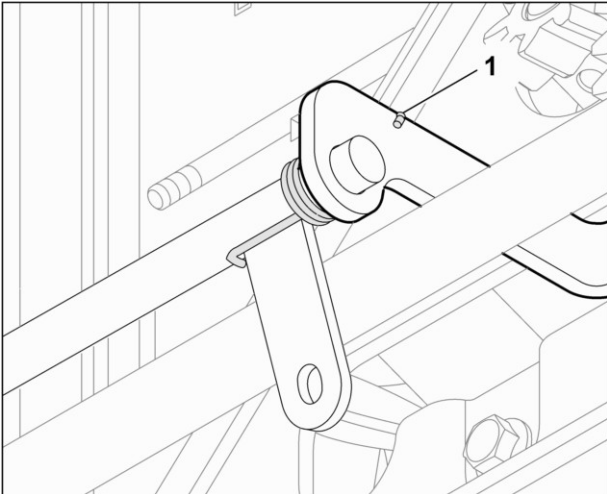
10.3 Remplacement de la tringlerie de blocage de frein

10.3.1 Démontage de la tringlerie de blocage de frein

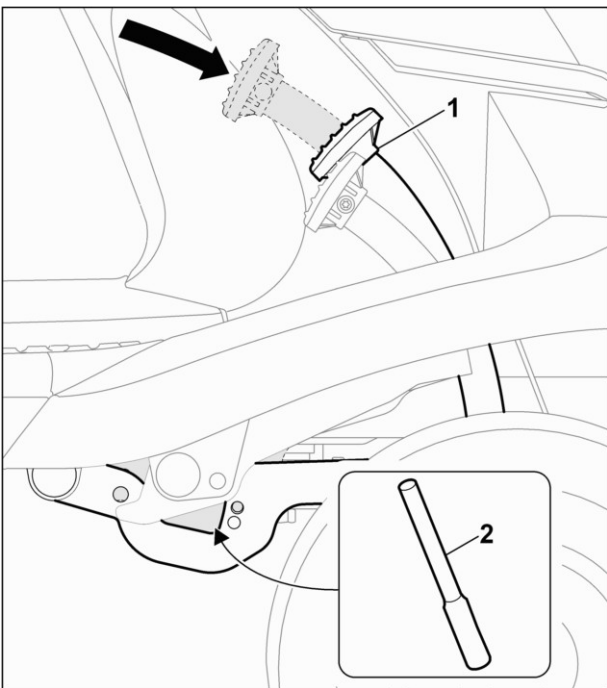
- [Démontage du plateau de coupe](#) ^[91]
- [Mise en position d'entretien de l'appareil](#) ^[81]



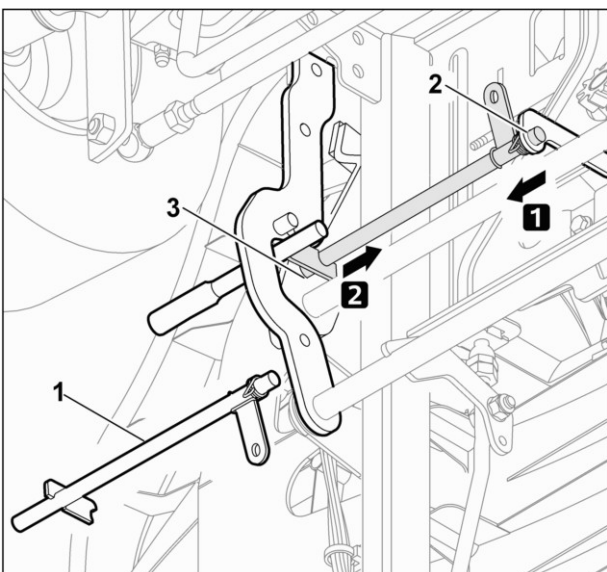
- Dévisser et déposer l'écrou (1).
- Décrocher la tige du frein de stationnement (2).



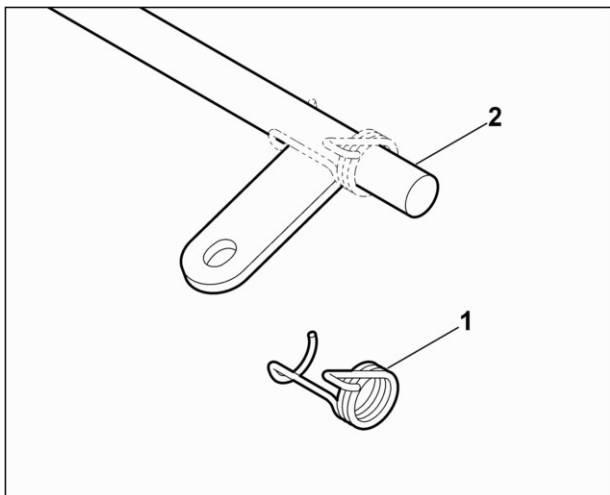
- Décrocher le ressort (1) à l'aide d'une pince adéquate.



- Enfoncer la pédale de frein (1) et la bloquer à l'aide d'un outil adéquat (2).



- Retirer la tringlerie de blocage (1) d'abord du logement (2), puis du logement (3).



- Retirer le ressort (1) de la tringlerie de blocage (2).

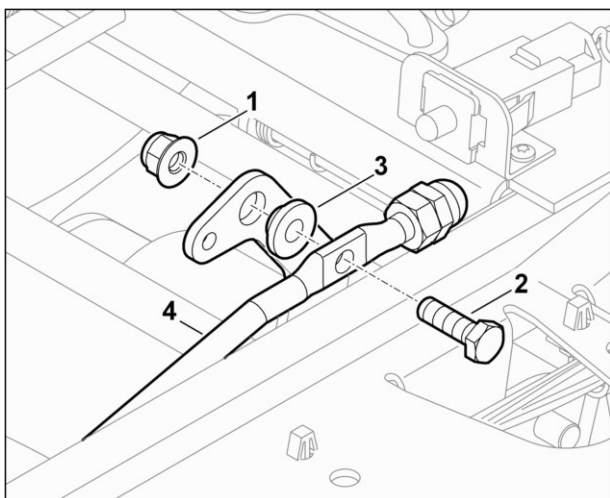
10.3.2 Montage de la tringlerie de blocage de frein

- Monter la tringlerie de blocage de frein dans l'ordre inverse (voir chapitre [Démontage de la tringlerie de blocage de frein](#) ^[36]). Graisser la tringlerie au niveau des logements du châssis (rotules).
- [Réglage de la tringlerie de frein de stationnement](#) ^[43]

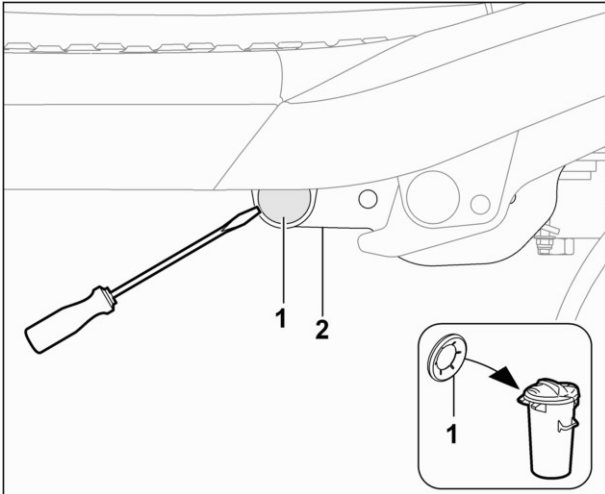
10.4 Remplacement de la pédale de frein

10.4.1 Démontage de la pédale de frein

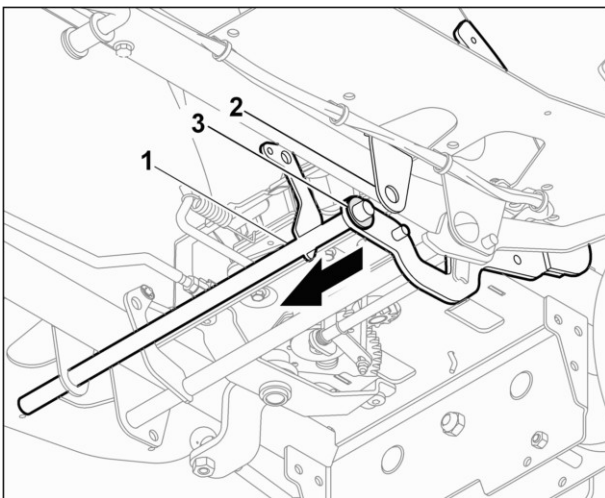
- [Démontage du plateau de coupe](#) ^[91]
- [Démontage de l'aile](#) ^[146]
- Décrocher et déposer le porte-fusée au niveau de la fusée d'axe droite (voir [Démontage du porte-fusée](#) ^[71]).



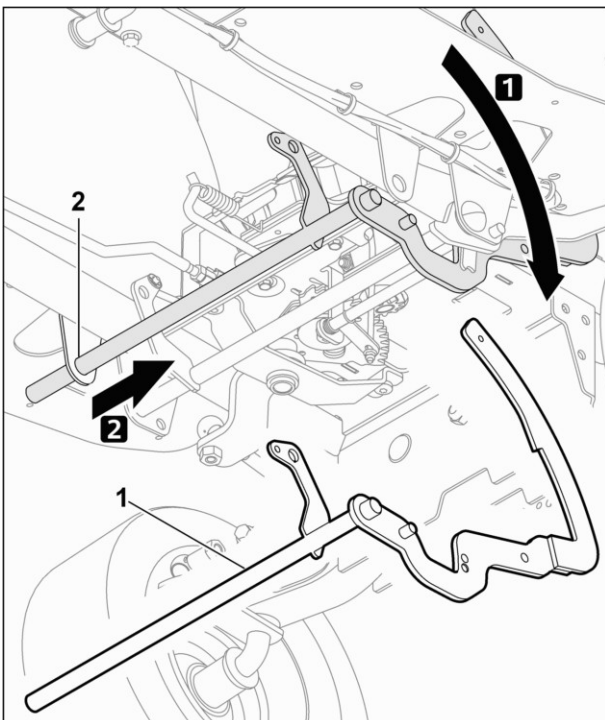
- Dévisser l'écrou (1).
- Déposer la vis (2), la douille (3) et la tige de frein (4) de la pédale de frein.



- Faire levier avec un tournevis adéquat pour détacher l'attache rapide (1) de la pédale de frein (2) et la mettre au rebut.



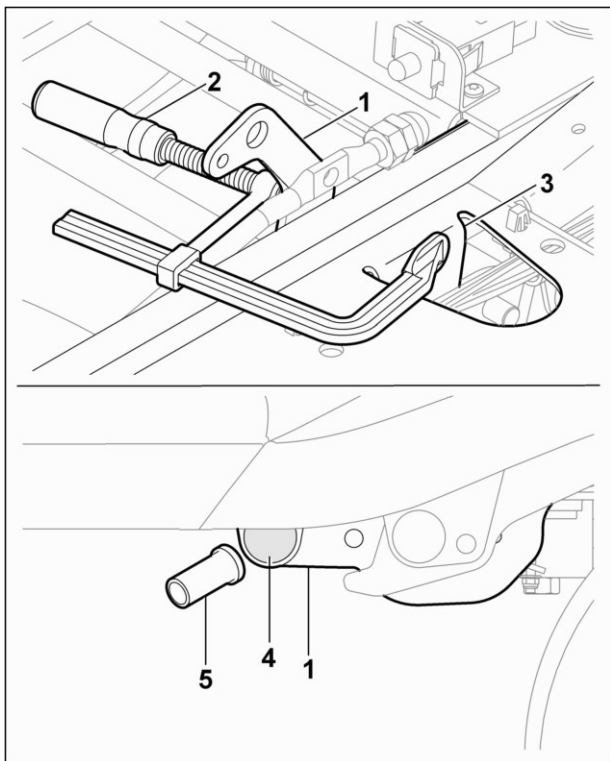
- Pousser la pédale de frein (1) vers la gauche et la décrocher au niveau du logement du châssis (2).
- Retirer la rondelle (3).



- Sortir la pédale de frein (1) par le bas et la retirer du logement gauche du châssis (2).

10.4.2 Montage de la pédale de frein

- Monter la pédale de frein dans l'ordre inverse (voir chapitre [Démontage de la pédale de frein](#) ^[38]). Graisser la pédale de frein au niveau des logements du châssis (rotules). Lors du montage de l'attache rapide, tenir compte en outre des points suivants :

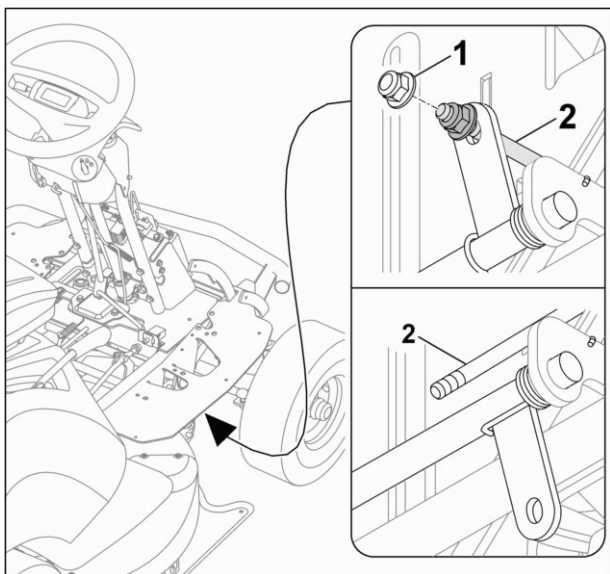


- Maintenir la pédale de frein (1) au niveau du châssis (3) avec un serre-joint adéquat (2).
- Enfoncer l'attache rapide (4) sur la pédale de frein (1) à l'aide de la [douille d'insertion](#) ^[7] (5).

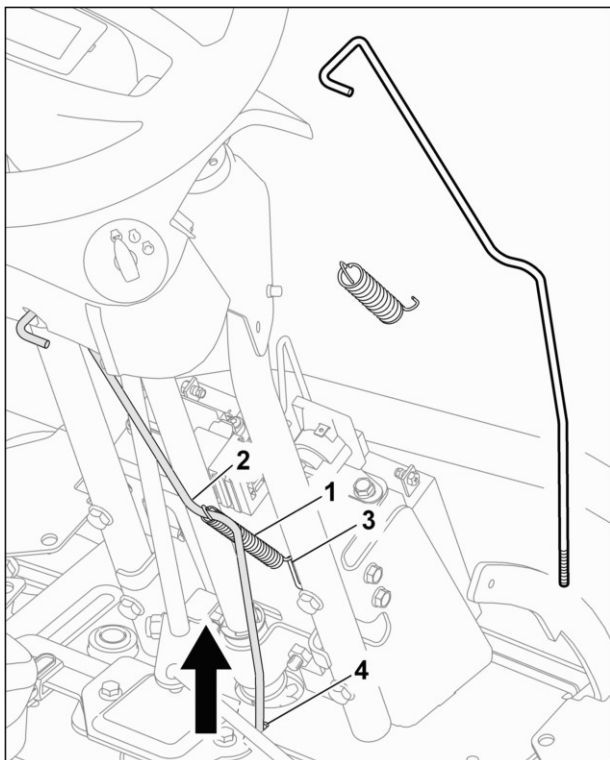
10.5 Remplacement de la tringlerie de frein de stationnement

10.5.1 Démontage de la tringlerie de frein de stationnement

- [Démontage de la poignée de frein de stationnement](#) ^[41]



- Dévisser et déposer l'écrou (1).
- Décrocher la tige du frein de stationnement (2).



- Décrocher le ressort (1) de la tringlerie du frein de stationnement (2) et de l'orifice situé dans le châssis (3) et le retirer.
- Retirer par le haut la tringlerie du frein de stationnement (2) de l'orifice situé dans le châssis (4).

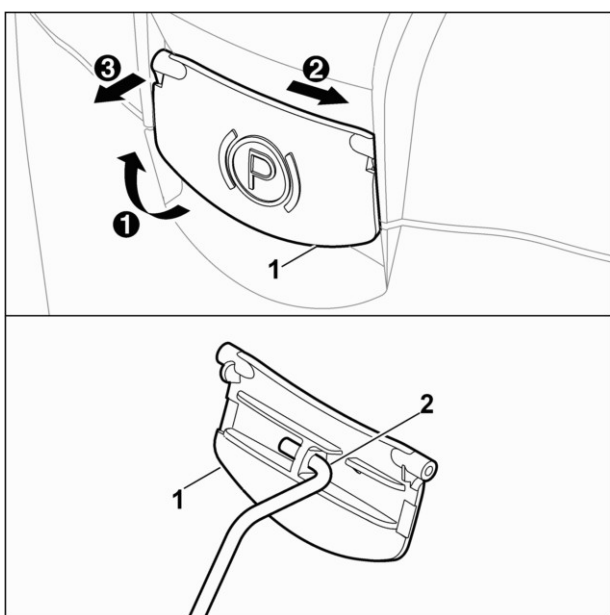
10.5.2 Montage de la tringlerie de frein de stationnement

- Monter la tringlerie du frein de stationnement dans l'ordre inverse (voir chapitre [Démontage de la tringlerie du frein de stationnement](#) ⁴⁰).
- [Réglage de la tringlerie de frein de stationnement](#) ⁴³

10.6 Remplacement de la poignée de frein de stationnement

10.6.1 Démontage de la poignée de frein de stationnement

- [Démontage du cache de colonne de direction](#) ¹⁴



- Relever la poignée du frein de stationnement (1), la pousser vers la droite dans le sens de la flèche et la décrocher du côté gauche.
- Sortir la poignée du frein de stationnement (1) de la tringlerie (2).

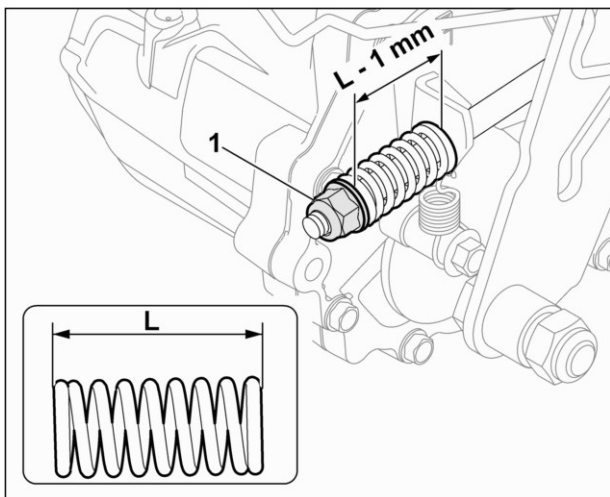
10.6.2 Montage de la poignée de frein de stationnement

- Monter la poignée du frein de stationnement dans l'ordre inverse (voir chapitre [Démontage de la poignée du frein de stationnement](#))^[41].

10.7 Contrôle du frein

10.7.1 Réglage de la tringlerie de freinage

- [Démontage du capot de protection](#)^[30]

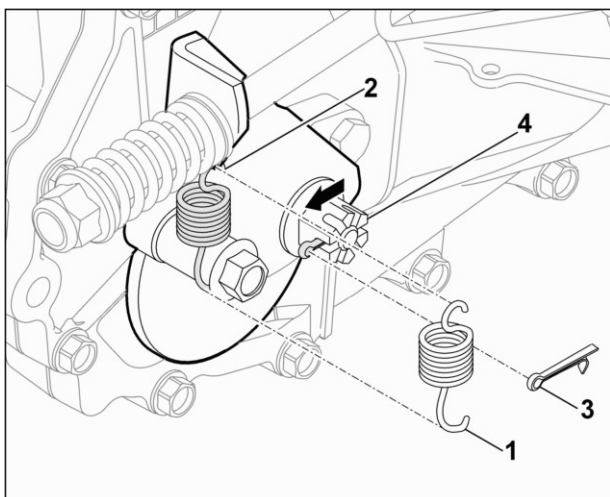


- Lorsque la pédale de frein est relâchée, visser ou dévisser l'écrou (1) jusqu'à ce que la longueur du ressort atteigne « L » - 1 mm.

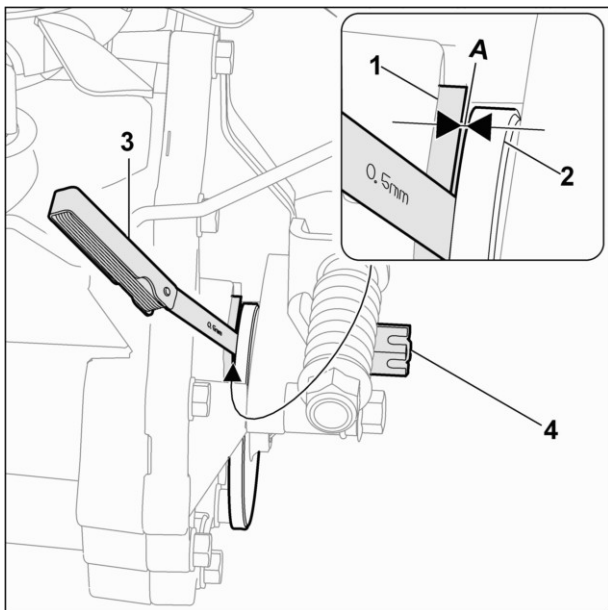
- [Réglage du commutateur de frein](#)^[17]

10.7.2 Réglage du frein

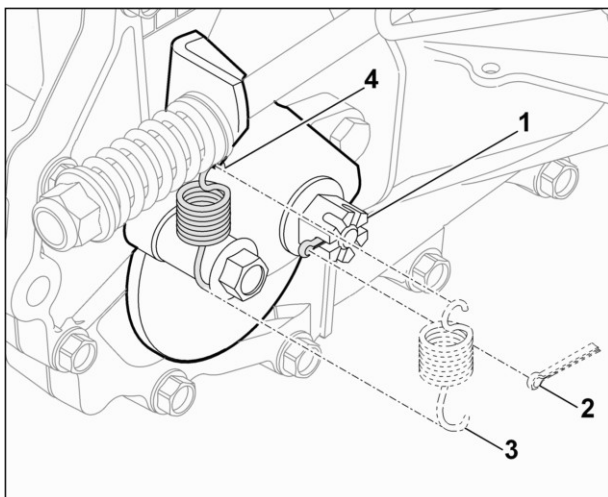
- Démontez la roue arrière droite (voir chapitre [Démontage des roues](#))^[48].



- Décrocher le ressort (1) au niveau du levier de frein (2).
- Retirer la goupille fendue (3) de l'écrou crénelé (4).



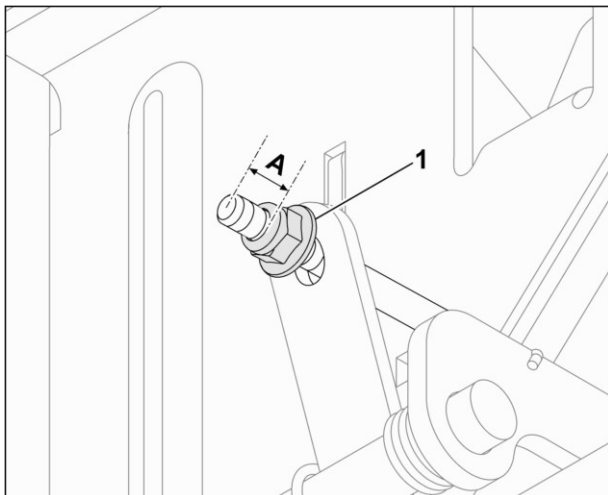
- Régler la cote d'écartement ($A = 0,5 \text{ mm}$) entre le sabot de frein (1) et le disque de frein (2) à l'aide d'une jauge d'épaisseur (3) en tournant l'écrou crénelé (4).



- Bloquer l'écrou crénelé (1) avec une goupille fendue (2).
- Accrocher le ressort (3) au niveau du levier de frein (4).

10.7.3 Réglage de la tringlerie de frein de stationnement

- Régler la hauteur de coupe la plus basse (placer le levier de réglage de la hauteur de coupe à la position minimale et le laisser s'enclencher).



Le réglage usine se mesure de l'extrémité de la tige du frein de stationnement jusqu'à la tête de l'écrou (1). Cote de réglage de base $A = 7 \text{ mm}$.

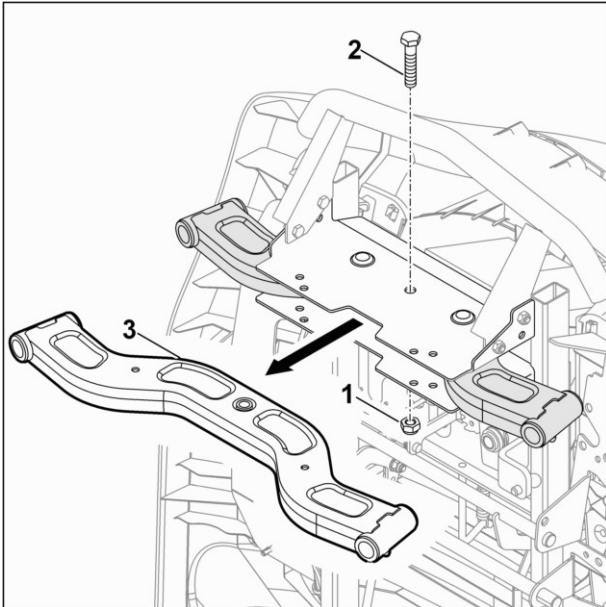
- Régler la distance A en tournant l'écrou (1)
- Contrôler le fonctionnement du frein de stationnement et ajuster le réglage si nécessaire.

11 Châssis, cadre

11.1 Remplacement de l'axe avant

11.1.1 Démontage de l'axe avant

- [Démontage de la tôle de support avec la bielle oscillante](#) ^[106]
- [Démontage de la fusée d'axe](#) ^[45]



- Dévisser l'écrou (1) et le retirer.
- Retirer la vis (2).
- Enlever l'axe avant (3).
- Si besoin est, [démonter les coussinets de fusée d'axe](#) ^[46] et [démonter le coussinet de palier pendulaire](#) ^[44].

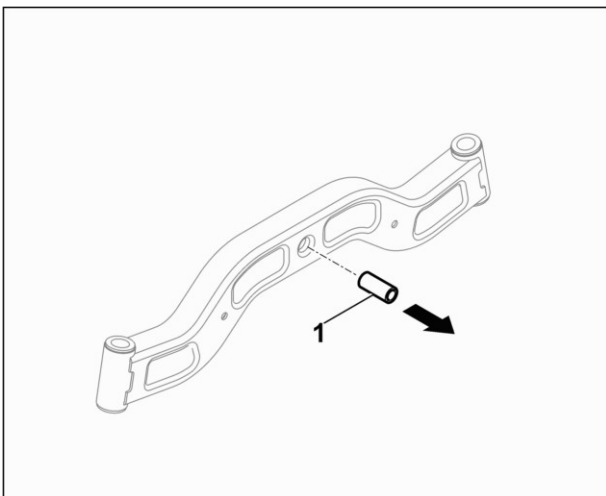
11.1.2 Montage de l'axe avant

- Monter l'axe avant dans l'ordre inverse (voir chapitre [Démontage de l'axe avant](#) ^[44]). Graisser l'axe avant au niveau de la rotule.

11.2 Remplacement du coussinet de palier pendulaire

11.2.1 Démontage du coussinet de palier pendulaire

- [Démontage de l'axe avant](#) ^[44]



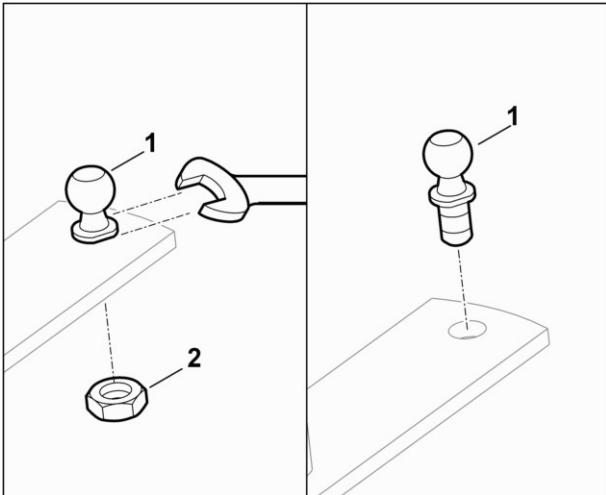
- Retirer le coussinet de palier pendulaire (1) de l'axe avant.

11.2.2 Montage du coussinet de palier pendulaire

- Monter le coussinet de palier pendulaire dans l'ordre inverse (voir chapitre [Démontage du coussinet de palier pendulaire](#))^[44].

11.3 Remplacement de la rotule sphérique

11.3.1 Démontage de la rotule sphérique



- Fixer (maintenir) la rotule sphérique (1) et dévisser l'écrou (2).
- Retirer la rotule sphérique (1).

11.3.2 Montage de la rotule sphérique

- Monter la rotule sphérique dans l'ordre inverse (voir chapitre [Démontage de la rotule sphérique](#))^[45], graisser les rotules sphériques ([Graisse spéciale](#))^[74] et tenir compte du couple figurant dans la liste des pièces de rechange (43 à 47 Nm).

11.4 Remplacement de la fusée d'axe

11.4.1 Démontage de la fusée d'axe

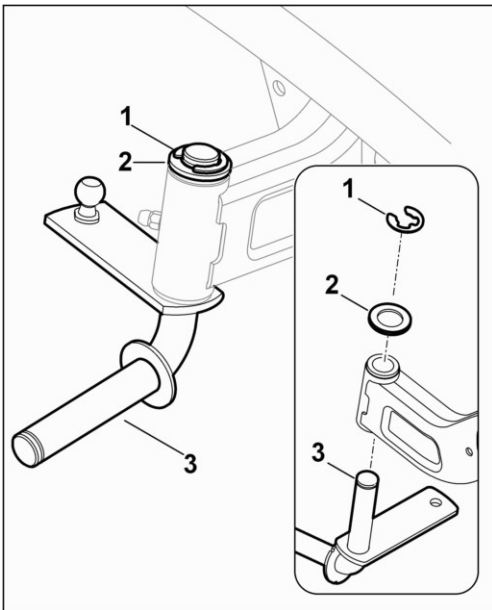
- [Démontage du porte-fusée](#)^[71]

Fusée d'axe gauche :

- [Démonter le levier de direction](#)^[74] et retirer la fusée de l'axe avant par le bas.

Fusée d'axe droite :

- Démontez la roue avant droite (voir chapitre [Démontage des roues](#))^[48]

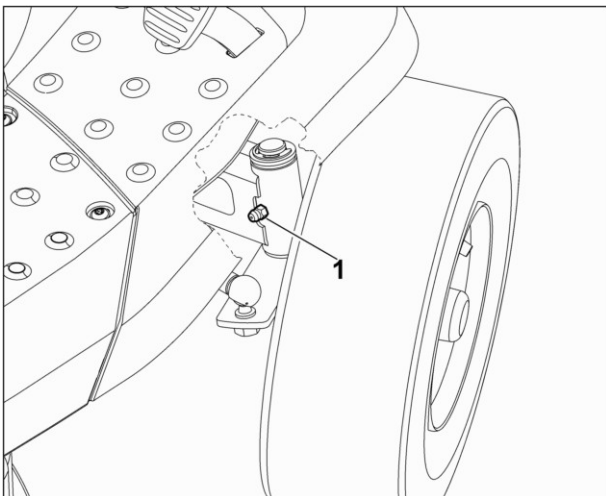


- Déposer la rondelle d'arrêt (1) à l'aide d'un tournevis.
- Retirer la rondelle (2).
- Extraire la fusée (3) de l'axe avant par le bas.
- [Démontage de la rotule sphérique](#) ^[45]

11.4.2 Montage de la fusée d'axe

- Monter la fusée d'axe dans l'ordre inverse (voir chapitre [Démontage de la fusée d'axe](#) ^[45]) puis la graisser (voir [Graissage des fusées d'axe](#) ^[46]).

11.4.3 Graissage des fusées d'axe



Remarque :

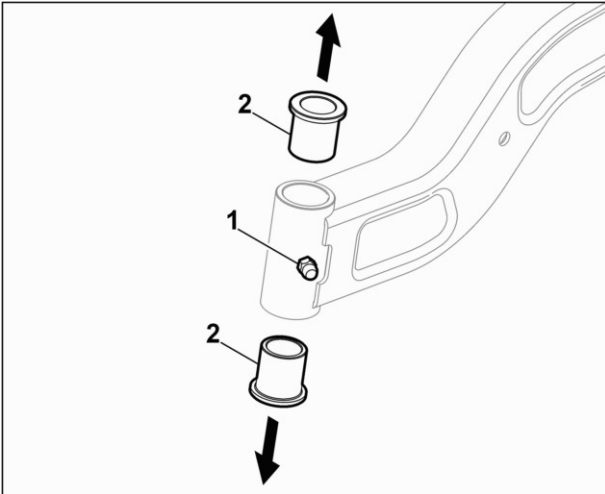
Toujours graisser les deux fusées d'axe.

- Nettoyer la fusée d'axe dans la zone du graisseur.
- Mettre en place la pompe à graisse sur le graisseur (1). Actionner la pompe à graisse jusqu'à ce que du lubrifiant ressorte au niveau des coussinets. Nettoyer l'excédent de lubrifiant.

11.5 Remplacement du coussinet de fusée d'axe

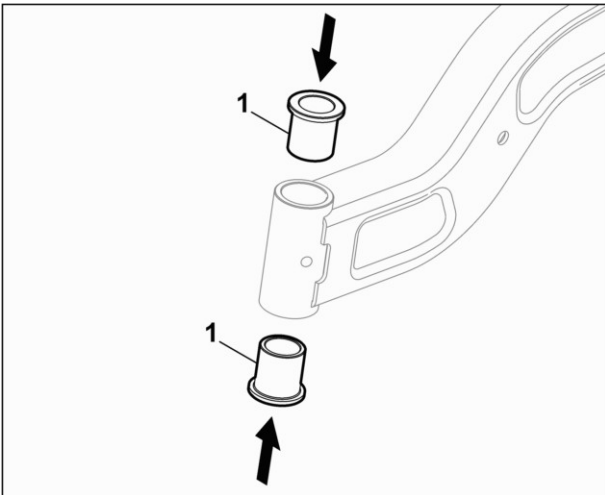
11.5.1 Démontage du coussinet de fusée d'axe

- [Démontage de l'aile](#) ^[146]
- [Démontage de la fusée d'axe](#) ^[45]

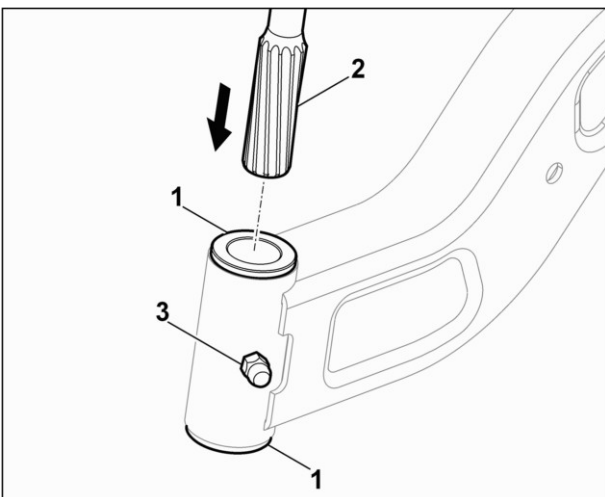


- Démontez le graisseur (1) et extrayez les coussinets (2).

11.5.2 Montage du coussinet de fusée d'axe



- Insérer les coussinets (1) en haut et en bas ; quand l'axe avant est démonté, il est également possible d'enfoncer les coussinets.



- Aléser les coussinets (1) à la cote 20H7 à l'aide de l'alésoir (2). Nettoyer les coussinets et bien les graisser.
- Visser le graisseur (3).

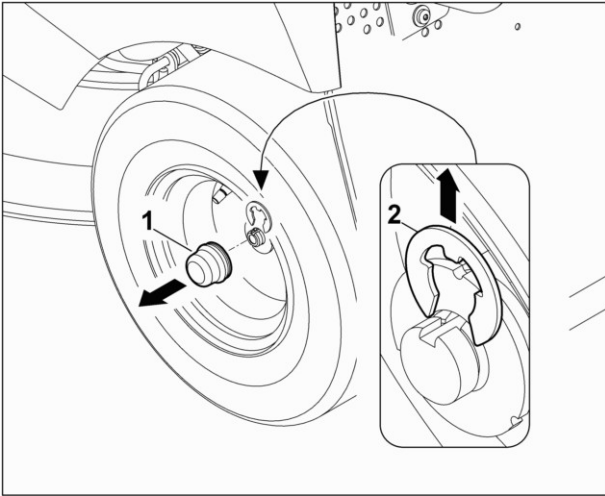
- [Montage de la fusée d'axe](#) ⁴⁶

- [Montage de l'aile](#) ¹⁴

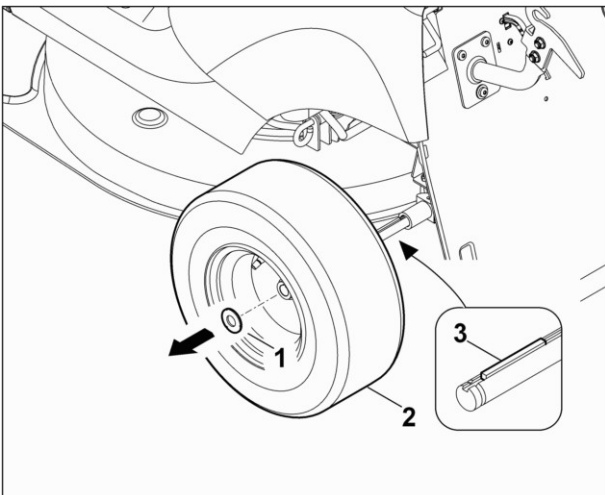
11.6 Remplacement des roues

11.6.1 Démontage des roues

- [Mise en position d'entretien de l'appareil](#) ^[8]



- Retirer le cache (1).
- Déposer le circlip (2) à l'aide d'un tournevis.



Remarque :

Extraire les roues arrière avec précaution pour éviter d'endommager la transmission.

- Retirer la rondelle (1) de l'axe de roues avec la roue (2).
- Pour la roue arrière, enlever la clavette (3) le cas échéant.

11.6.2 Montage des roues

- Monter les roues dans l'ordre inverse (voir chapitre [Démontage des roues](#) ^[48]).

Remarque :

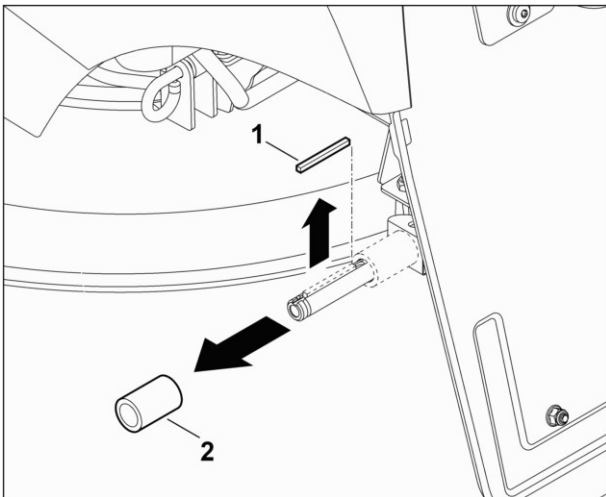
Nettoyer et graisser légèrement les logements de roue des axes avant le montage des roues.

Avant le montage des roues arrière, vérifier que la clavette est correctement mise en place dans la rainure de l'axe de roues.

11.7 Remplacement de l'entretoise de roue arrière

11.7.1 Démontage de l'entretoise de roue arrière

- [Démontage des roues](#) ^[48]



- Retirer la clavette (1) de l'axe de transmission et extraire l'entretoise (2).

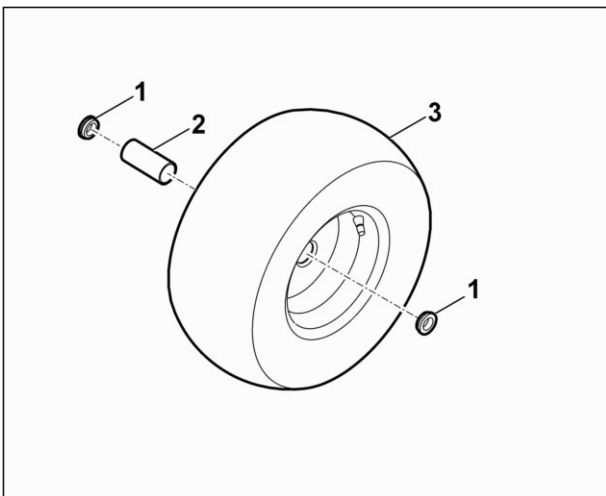
11.7.2 Montage de l'entretoise de roue arrière

- Monter l'entretoise dans l'ordre inverse (voir chapitre [Démontage de l'entretoise](#) ^[48]). Nettoyer et graisser légèrement les axes avant le montage.

11.8 Remplacement des roulements à aiguilles des roues avant

11.8.1 Démontage des roulements à aiguilles des roues avant

- [Démontage des roues](#) ^[48]



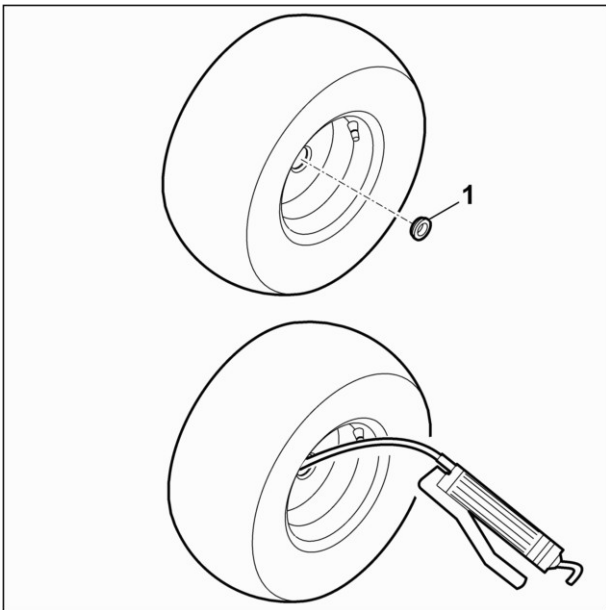
- Démontez les douilles à collet (1) de la roue avant (3), à l'aide d'un tournevis.
- Extraire le roulement à aiguilles (2) de la roue avant (3).

11.8.2 Montage des roulements à aiguilles des roues avant

- Monter les roulements à aiguilles des roues avant dans l'ordre inverse (voir chapitre [Démontage des roulements à aiguilles des roues avant](#) ^[49]).

11.8.3 Graissage des roulements à aiguilles des roues avant

- [Démontage de la roue avant](#) ^[48]

**Remarque :**

Veiller à une propreté absolue lors du graissage du coussinet.

- Démontez la douille à collet (1) à l'aide d'un tournevis.
- Enfoncez la graisse vers le roulement à aiguilles et la répartir avec le doigt.

- Montage de la douille à collet
- [Montage de la roue avant](#) ^[48]

11.9 Remplacement des pneumatiques

11.9.1 Démontage et montage des pneumatiques

Remarque :

Après le remplacement d'un ou plusieurs pneumatiques ou des roues, vérifier systématiquement la [pression de gonflage](#) ^[3] et contrôler la [position de montage du plateau de coupe](#) ^[92].

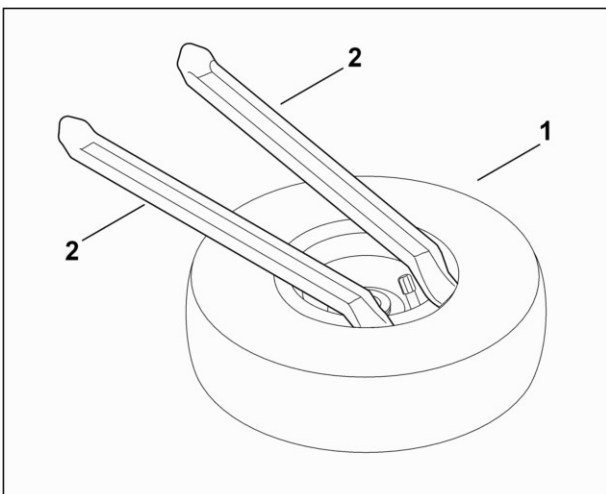
Faire réparer les pneumatiques sans chambre à air systématiquement par un spécialiste.

Une chambre à air est également disponible comme pièce de rechange (voir chapitre [Démontage de la chambre à air](#) ^[50]).

11.10 Remplacement de la chambre à air (pièce de rechange)

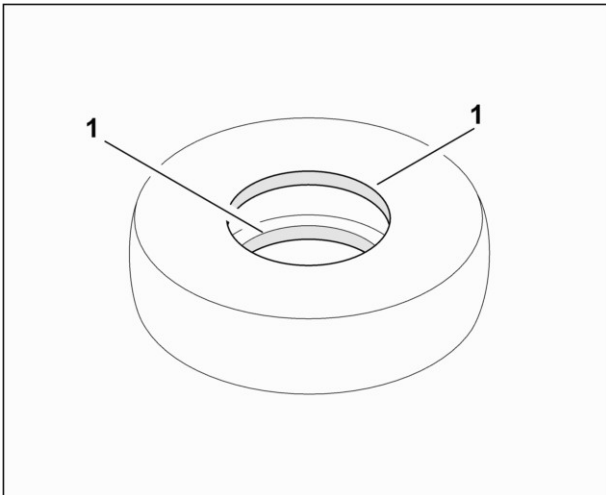
11.10.1 Démontage de la chambre à air

- [Démontage des roues](#) ^[48]

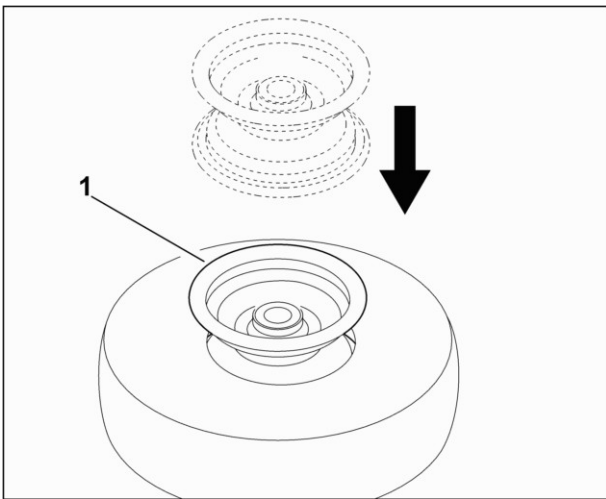


- Laisser l'air s'échapper, dévisser l'obus de valve si nécessaire.
- Enfoncez le pneumatique dans la base de la jante.
- Démontez le pneumatique (1) à l'aide de deux démonte-pneus (2) ; commencer au niveau de la valve. Retirez ensuite la chambre à air du pneumatique et extrayez celui-ci de la jante en faisant lever avec le démonte-pneu.

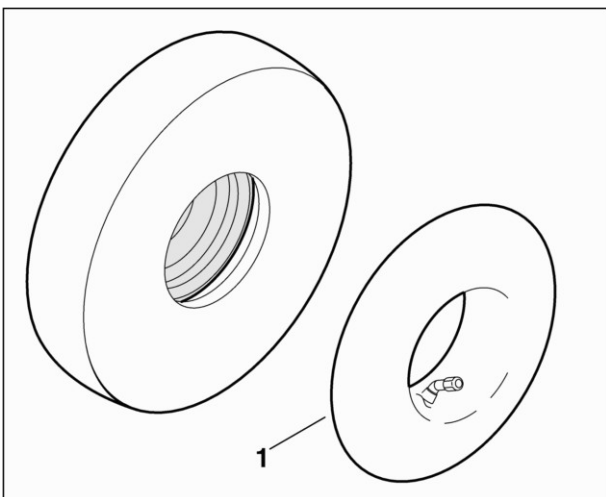
11.10.2 Montage de la chambre à air



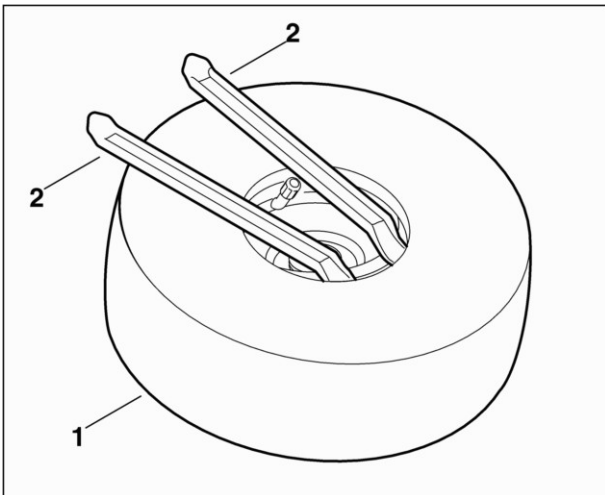
- Enduire de savon noir les deux côtés de la tringle de talon (1) du pneumatique.



- Enfoncer la jante (1), côté valve, dans le pneumatique, en utilisant un démonte-pneu comme auxiliaire de montage.



- Gonfler la chambre à air, puis laisser de l'air s'échapper à nouveau en dévissant l'obus de valve si nécessaire.
- Placer la chambre à air non gonflée (1) dans le pneumatique ; veiller à ce que la valve et la chambre à air soient bien positionnées dans la jante.



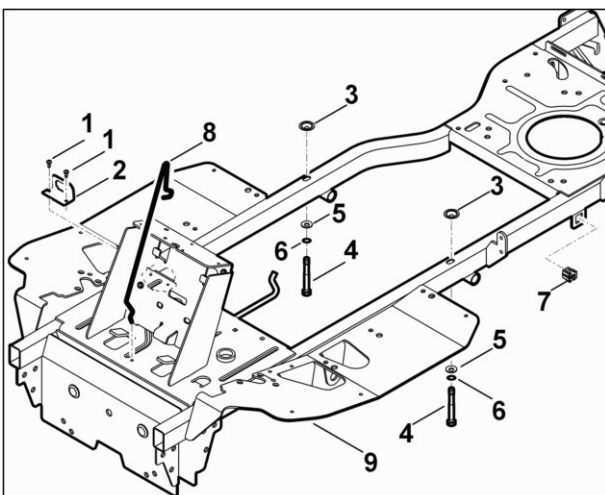
- Monter le pneumatique (1) sur la jante (2) à l'aide des deux démonte-pneus ; commencer du côté opposé à la valve.
- Tourner le pneumatique sur la jante jusqu'à ce que la valve soit droite ; visser l'obus de valve le cas échéant.
- Gonfler le pneumatique.

- [Contrôle de la pression de gonflage](#) [3]
- [Montage des roues](#) [48]
- [Contrôle de la position de montage du plateau de coupe](#) [92]

11.11 Remplacement du châssis

11.11.1 Démontage du châssis

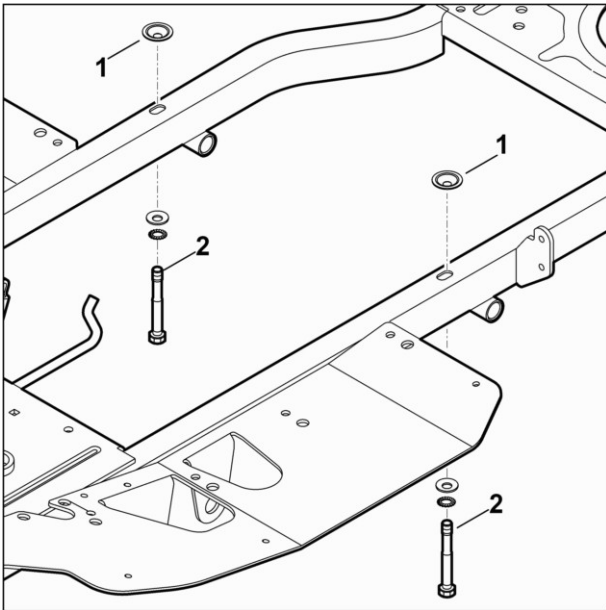
- [Démontage de la partie supérieure du châssis](#) [53]
- [Démontage du moteur MR 4082](#) [13] ou [démontage du moteur MR 4082 K](#) [16] ; le cas échéant, [démontage du silencieux](#) [24]
- [Démontage de la transmission](#) [30]
- [Démontage du faisceau de câbles](#) [178]
- [Démontage de l'axe avant](#) [44]
- [Démontage de la console de direction](#) [145]
- [Démontage de la pédale de frein](#) [38]
- [Démontage de la pédale d'entraînement](#) [58]
- [Démontage du mécanisme de passage de vitesses](#) [64]
- [Démontage de l'arbre de direction](#) [8]
- [Démontage du segment denté](#) [75]
- [Démontage de la suspension de plateau de coupe](#) [10]
- [Démontage du pare-chocs](#) [149]



- Dévisser les vis (1) et déposer le support (2).
- Déposer les rondelles (3) et les mettre au rebut (utiliser une coupeuse si nécessaire).
- Retirer les vis (4) avec les rondelles à éventail (5) et les rondelles (6).
- Enlever l'écrou à cage (7) et l'agrafe de maintien (8) du châssis (9).

11.11.2 Montage du châssis

- Monter le châssis dans l'ordre inverse (voir chapitre [Démontage du châssis](#)).^[52]

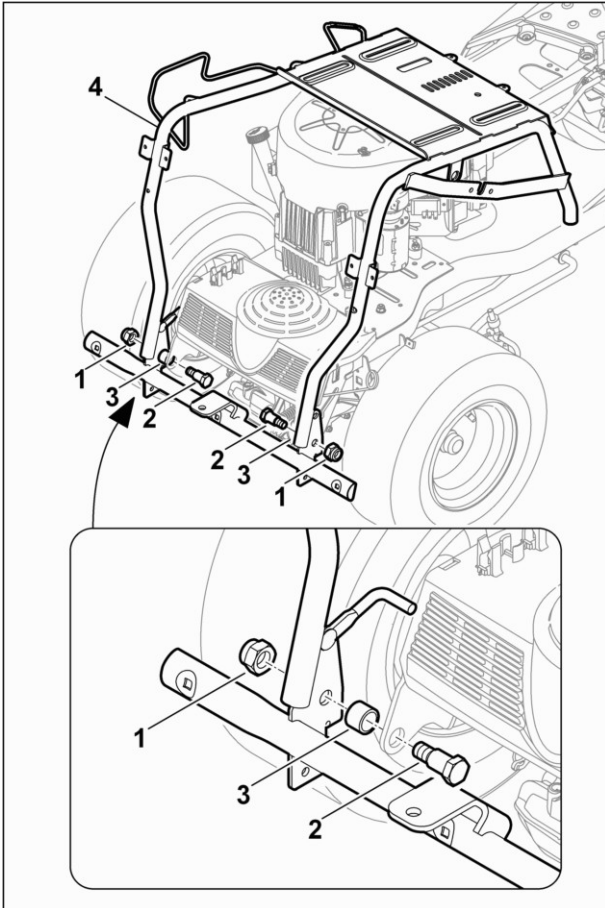


- Les rondelles (1) fixent les vis (2) dans le châssis et servent de sécurité perte ; elles doivent être mises en place avec le côté bombé vers le bas. Lors de la fixation du capot-moteur avec des vis (voir [Fermeture du capot-moteur](#))^[12], les rondelles (1) sont recourbées de manière à ne plus pouvoir être retirées de la vis (2).

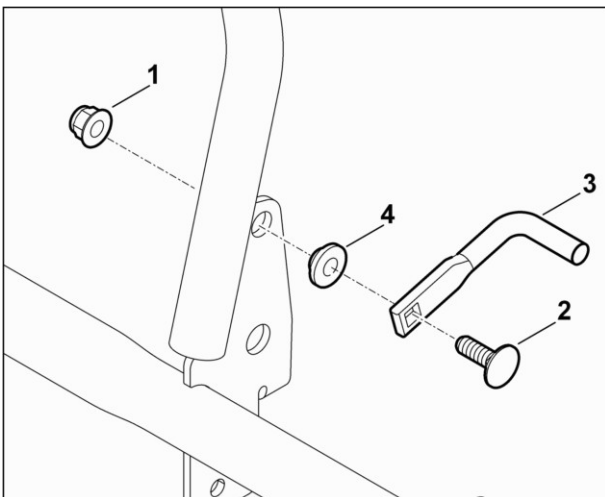
11.12 Remplacement de la partie supérieure du châssis

11.12.1 Démontage de la partie supérieure du châssis

- [Démontage du réservoir](#)^[12]
- [Démontage du panneau arrière](#)^[135]
- [Démontage du levier de réglage du plateau de coupe](#)^[99]
- [Démontage de l'élément de réglage](#)^[13]
- [Démontage du mécanisme de verrouillage](#)^[140]
- [Démontage du câble d'accélérateur sur la partie supérieure du châssis](#)^[16] (ne pas démonter le câble d'accélérateur au niveau du moteur)
- Retirer le serre-câble sous la console de siège



- Dévisser les écrous (1) tout en maintenant les vis (2).
- Retirer les vis (2) et les entretoises (3).
- Déposer la partie supérieure du châssis (4).



- Dévisser l'écrou (1), retirer les vis (2), le levier d'arrêt (3) et la douille à collet (4).

11.12.2 Montage de la partie supérieure du châssis

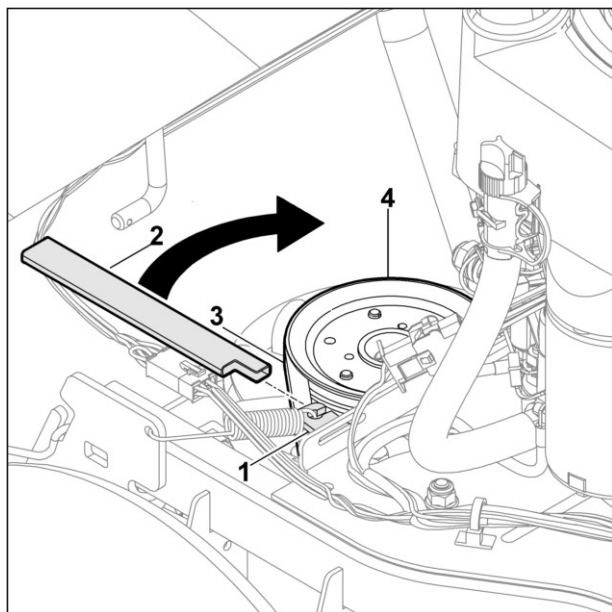
- Monter la partie supérieure du châssis dans l'ordre inverse (voir chapitre [Démontage de la partie supérieure du châssis](#)^[53]), utiliser des serre-câbles neufs. Tenir compte des remarques figurant dans le chapitre [Vue d'ensemble des faisceaux de câbles](#)^[178].

12 Entraînement

12.1 Remplacement de la courroie trapézoïdale d'entraînement

12.1.1 Décrochage de la courroie trapézoïdale sur la transmission

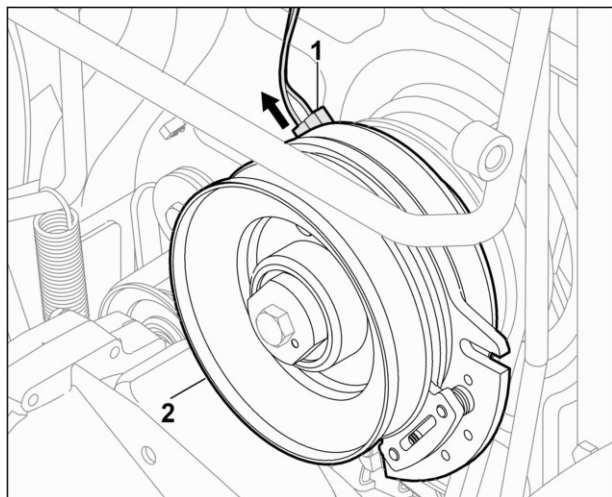
- [Démontage du capot de protection](#) ^[30]



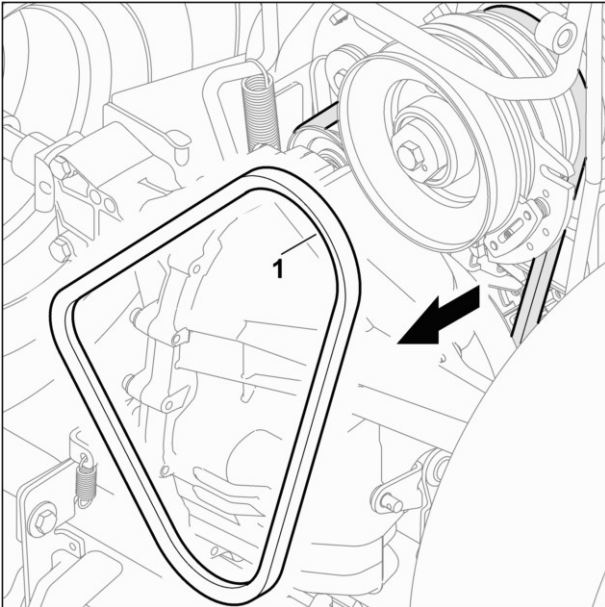
- Pousser le tendeur de courroie (1) vers le moteur dans le sens de la flèche à l'aide de l' [outil de montage](#) ^[6] (2).
- Déposer la courroie trapézoïdale (3) de la poulie (4).

12.1.2 Démontage de la courroie trapézoïdale d'entraînement

- [Décrochage de la courroie trapézoïdale sur la transmission](#) ^[55]



- Débrancher le câble (1) de l'embrayage de lame (2).



- Déposer la courroie trapézoïdale (1) du galet-tendeur et la sortir par le bas.

12.1.3 Montage de la courroie trapézoïdale d'entraînement

- Monter la courroie trapézoïdale dans l'ordre inverse (voir chapitre [Démontage de la courroie trapézoïdale d'entraînement](#)).^[55]

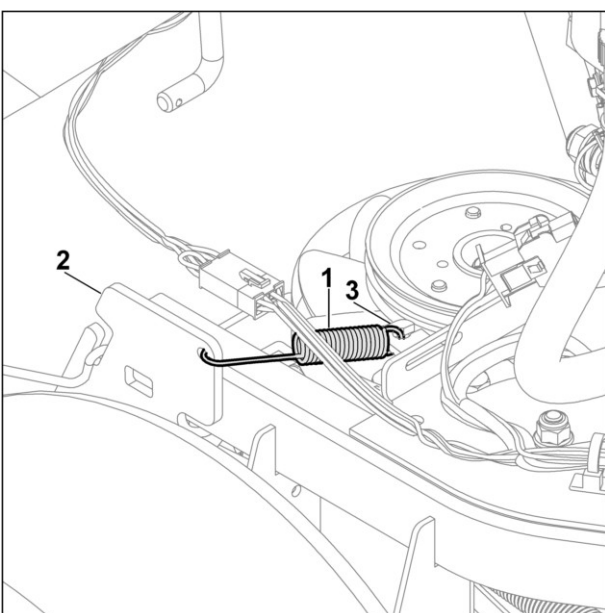
12.1.4 Accrochage de la courroie trapézoïdale sur la transmission

- Mettre en place la courroie trapézoïdale dans le galet-tendeur et les deux poulies de courroie et la tendre dans l'ordre inverse (voir chapitre [Décrochage de la courroie trapézoïdale sur la transmission](#)).^[55]

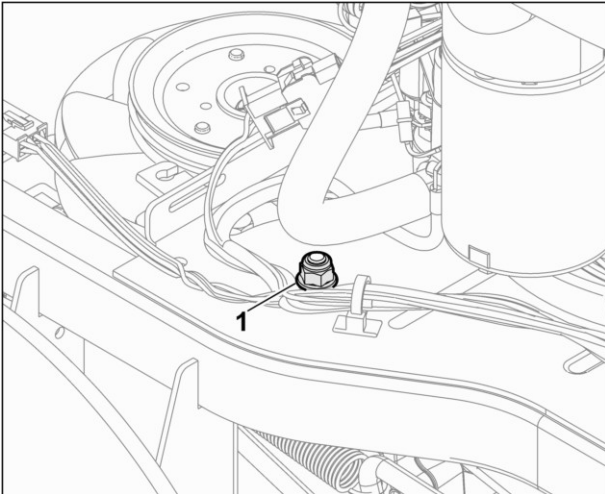
12.2 Remplacement du galet-tendeur

12.2.1 Démontage du galet-tendeur

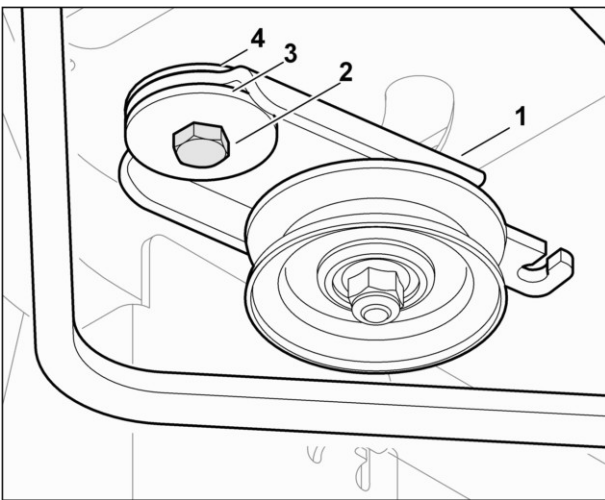
- [Décrochage de la courroie trapézoïdale sur la transmission](#).^[55]



- Décrocher le ressort (1) du châssis (2) et du tendeur de courroie (3) et le retirer.



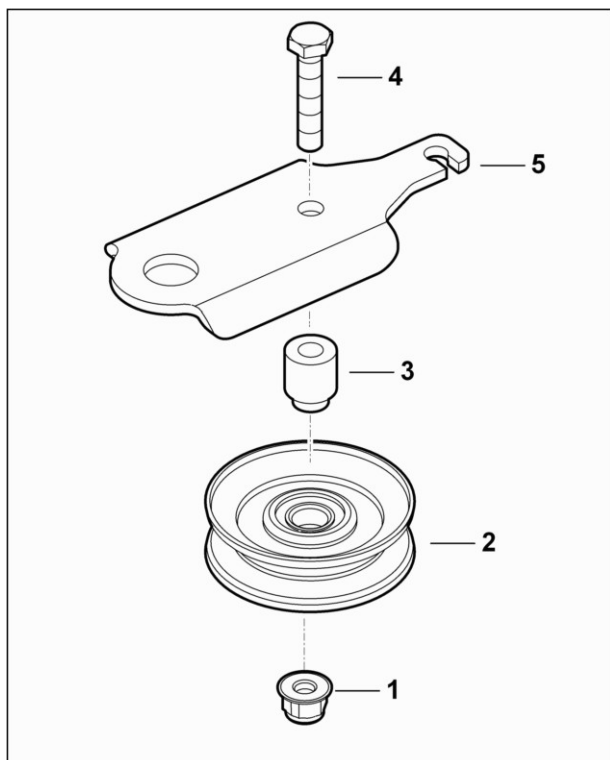
- Dévisser l'écrou (1) (maintenir la vis).



- Retirer le galet-tendeur complet (1) avec la vis (2), la douille à collet (3) et la rondelle (4).

12.2.2 Désassemblage du galet-tendeur

- [Démontage du galet-tendeur](#) ⁵⁶

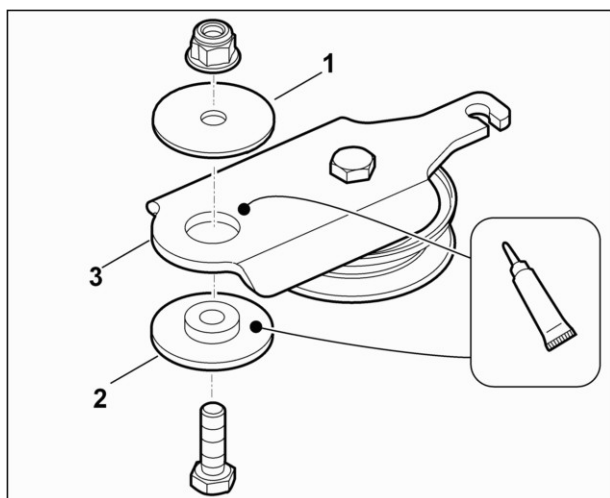


- Dévisser l'écrou (1), retirer la poulie de courroie (2), la douille (3) et la vis (4) du levier (5).

12.2.3 Assemblage du galet-tendeur

- Assembler le galet-tendeur dans l'ordre inverse (voir chapitre [Désassemblage du galet-tendeur](#) ^[57]).

12.2.4 Montage du galet-tendeur



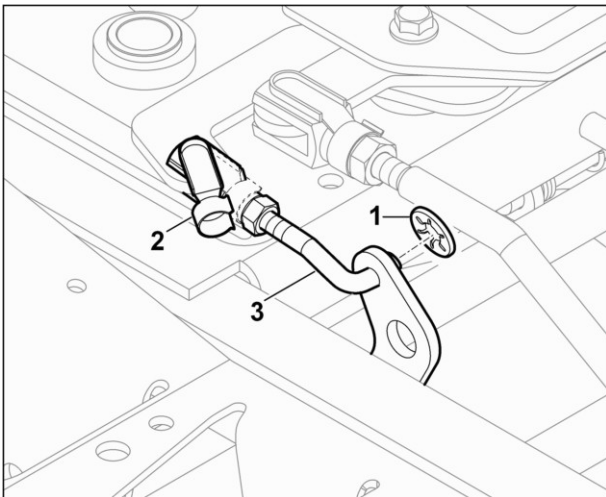
- Bien graisser la zone entre la rondelle (1), la douille à collet (2) et le levier de serrage (3).

- Monter le galet-tendeur dans l'ordre inverse (voir chapitre [Démontage du galet-tendeur](#) ^[56]).

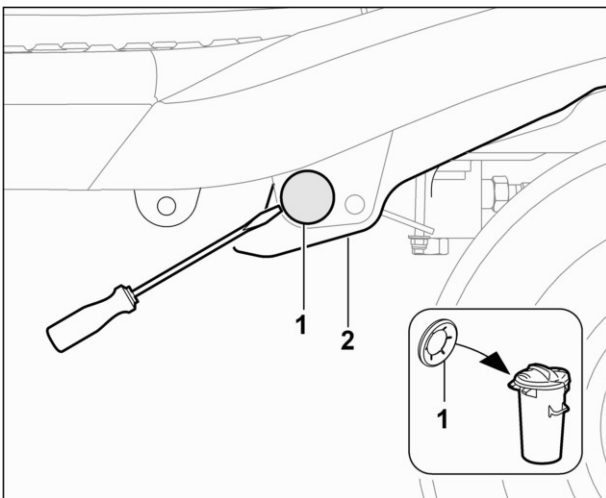
12.3 Remplacement de la pédale d'entraînement

12.3.1 Démontage de la pédale d'entraînement

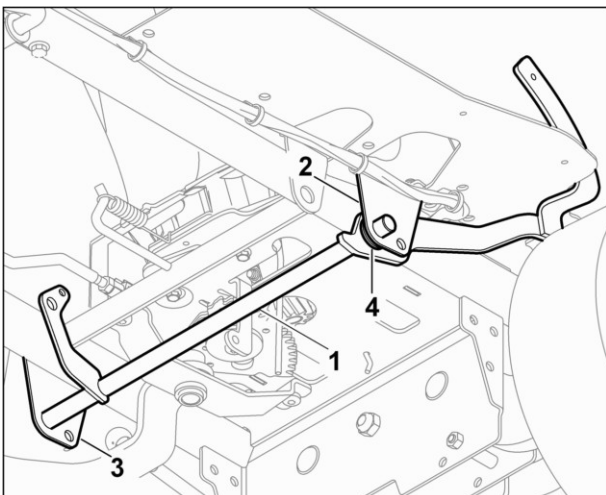
- [Démontage de la tringlerie de blocage de frein](#) ^[36]
- [Démontage de la pédale de frein](#) ^[38]



- Retirer la rondelle de serrage (1).
- Extraire le boulon (2) de la fixation et le retirer par le haut.
- Extraire la tige (3) de la tringlerie d'entraînement et de la tige de pédale.



- Faire levier avec un tournevis adéquat pour détacher l'attache rapide (1) de la pédale d'entraînement (2) et la mettre au rebut.



- Extraire la tige de pédale (1) d'abord du guide de droite (2), puis du guide de gauche (3). Retirer la pédale.
- Déposer la rondelle (4).

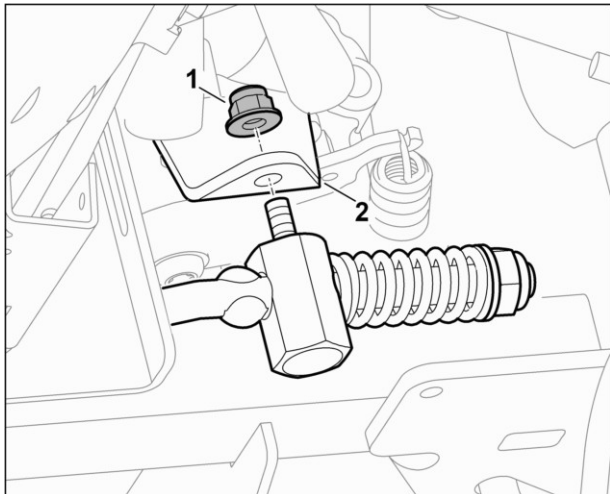
12.3.2 Montage de la pédale d'entraînement

- Monter la pédale d'entraînement dans l'ordre inverse. Voir chapitre [Démontage de la pédale d'entraînement](#) (58), utiliser des attaches rapides neuves. Graisser la pédale d'entraînement au niveau des logements du châssis (rotules).

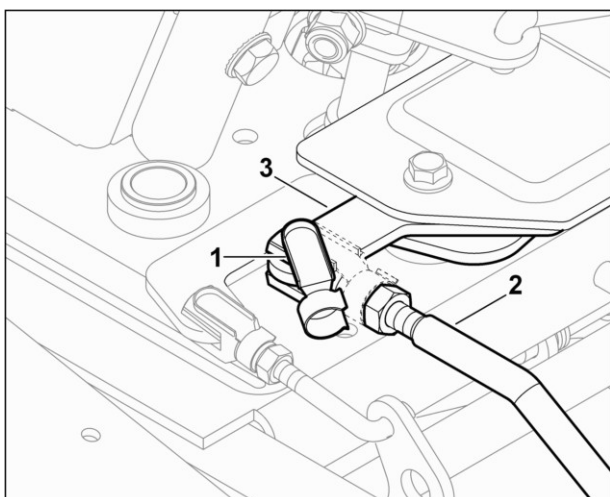
12.4 Remplacement de la tringlerie d'entraînement

12.4.1 Démontage de la tringlerie d'entraînement

- [Démontage du cache de colonne de direction](#) ^[14]
- [Démontage du capot de protection](#) ^[30]



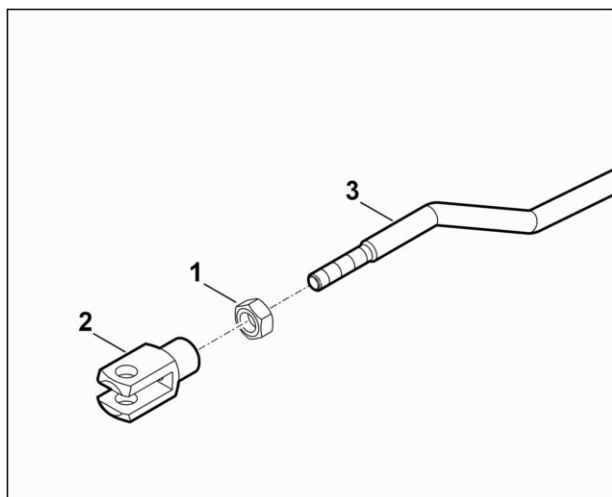
- Dévisser l'écrou (1).
- Déposer la tringlerie compl. du levier de transmission (2).



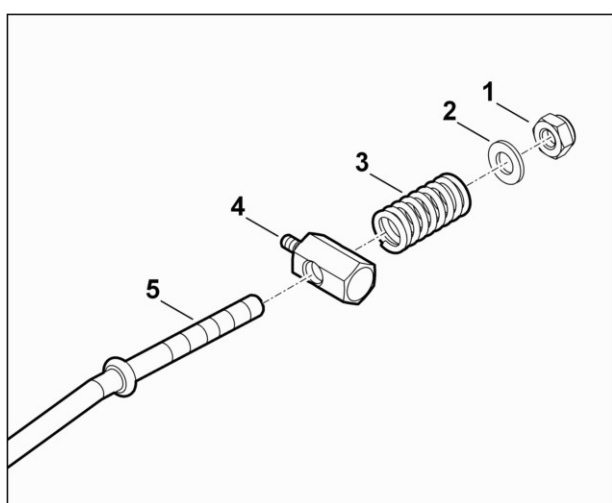
- Extraire le boulon (1) de la tête de fourche et le retirer par le haut. Décrocher la tringlerie (2) du mécanisme de passage de vitesses (3).
- Retirer (sortir) la tringlerie compl. de l'appareil.

12.4.2 Désassemblage de la tringlerie d'entraînement

- [Démontage de la tringlerie d'entraînement](#) ^[60]



- Desserrer le contre-écrou (1).
- Dévisser la tête de fourche (2) de la tringlerie d'entraînement (3).
- Dévisser le contre-écrou (1).



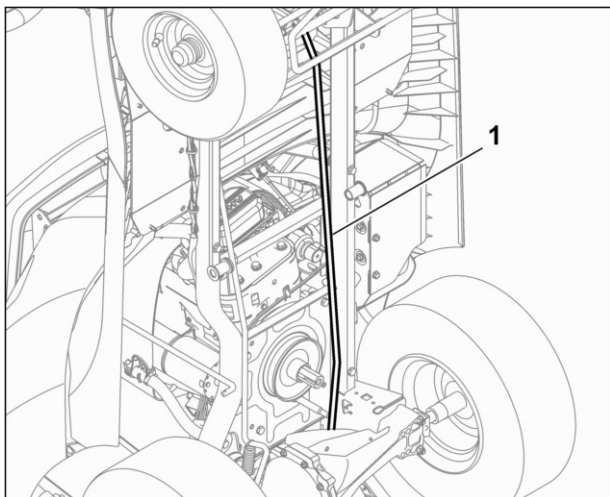
- Dévisser l'écrou (1).
- Déposer la rondelle (2), le ressort (3) et la pièce de fixation (4) de la tringlerie d'entraînement (5).

12.4.3 Assemblage de la tringlerie d'entraînement

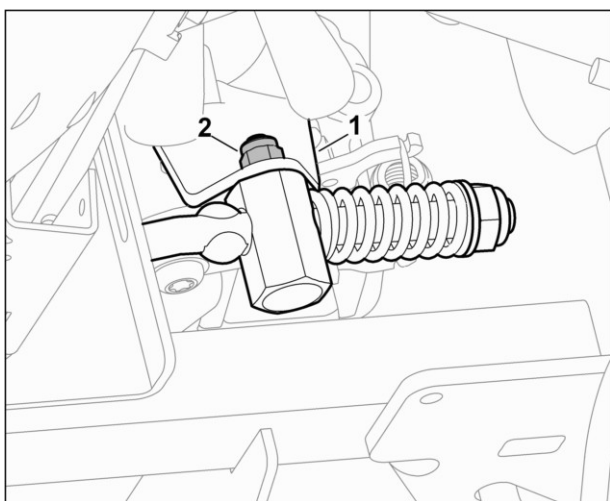
- Monter la tringlerie d'entraînement dans l'ordre inverse (voir chapitre [Désassemblage de la tringlerie d'entraînement](#) [60]). Serrer le contre-écrou sur la tête de fourche uniquement lors du montage de la tringlerie d'entraînement.
- [Montage de la tringlerie d'entraînement](#) [61]

12.4.4 Montage de la tringlerie d'entraînement

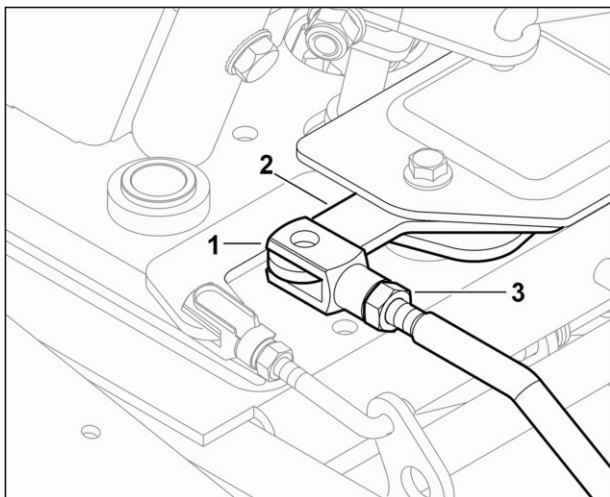
- [Réglage de la tringlerie d'entraînement](#). [63]



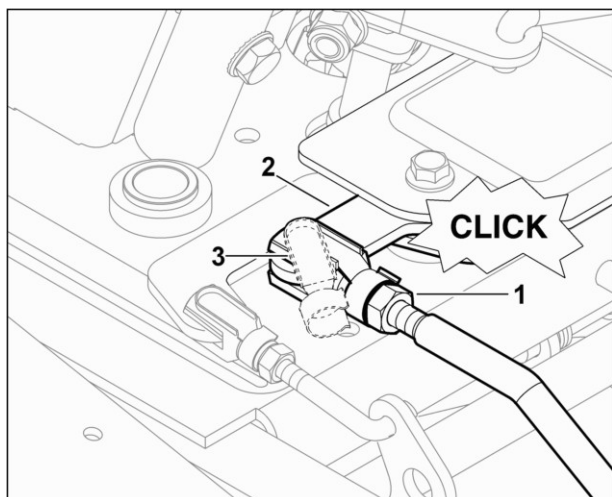
- Faire passer la tringlerie compl. (1) dans l'appareil.



- Fixer la tringlerie compl. au levier de réglage (1) à l'aide de l'écrou (2).



- Orienter la tête de fourche (1) de sorte que l'alésage de la tête de fourche coïncide avec l'alésage du mécanisme de passage de vitesses (2).
- Bloquer avec l'écrou (3).

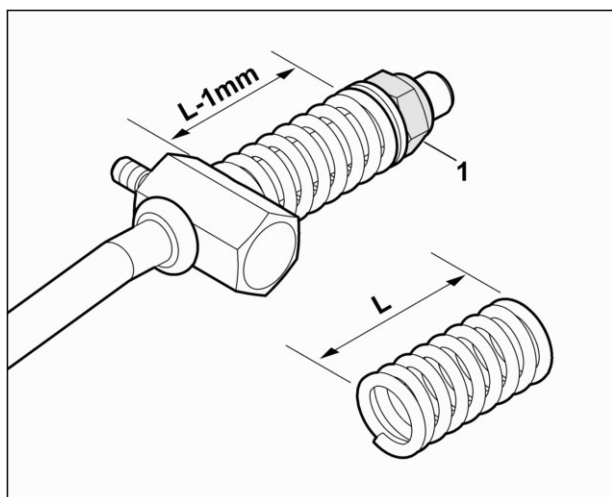


- Accrocher la tige de commande (1) au mécanisme de passage de vitesses (2).
- Mettre en place le boulon (3) et le faire s'enclencher.

- [Montage du capot de protection](#) ^[32]
- [Montage du cache de colonne de direction](#) ^[142]

12.4.5 Réglage de la tringlerie d'entraînement

- Si nécessaire, [démonter la tringlerie d'entraînement](#) ^[60] ; il est possible aussi de régler la précontrainte du ressort quand la tringlerie est montée.



Remarque :

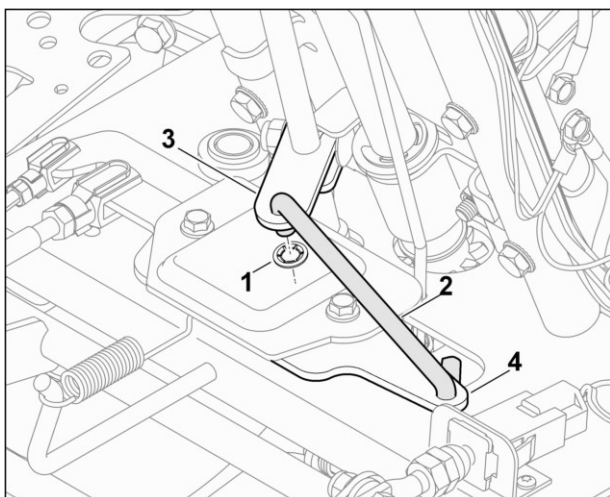
Si la précontrainte du ressort est plus importante que celle préconisée, la transmission réagit plus agressivement lorsque l'on actionne la pédale d'entraînement.

- Précontrainte de ressort de 1 mm (correspond à une longueur du ressort L moins 1 mm).
Si nécessaire, serrer ou desserrer le ressort (1) en vissant ou dévissant l'écrou (2).

12.5 Remplacement de la tige du mécanisme de passage de vitesses

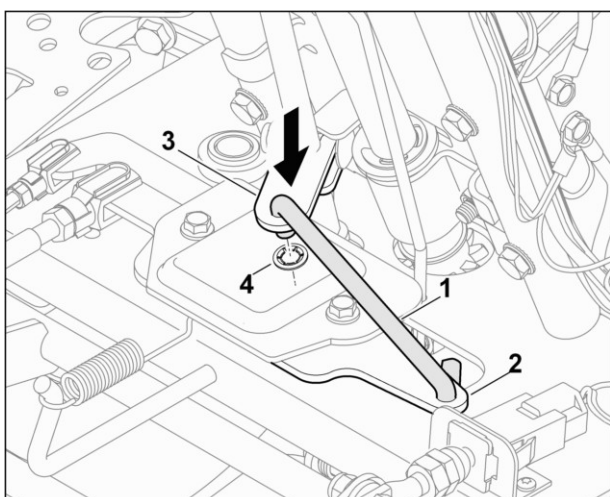
12.5.1 Démontage de la tige du mécanisme de passage de vitesses

- [Démontage du cache de colonne de direction](#) ^[141]



- Déposer le circlip (1) et le mettre au rebut.
- Sortir la tige (2) du levier (3) et du mécanisme de passage de vitesses (4).

12.5.2 Montage de la tige du mécanisme de passage de vitesses



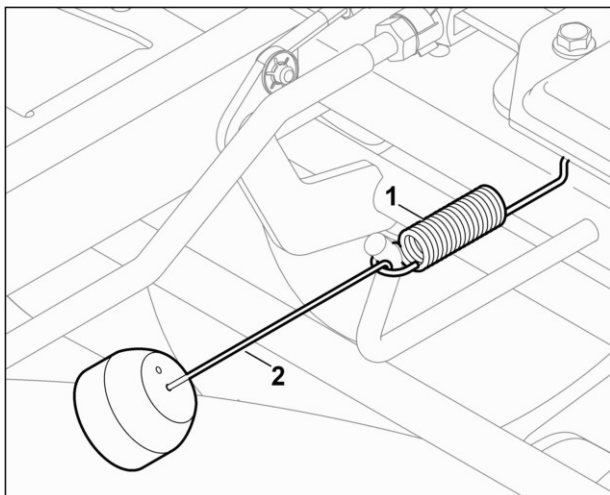
- Faire passer la tige (1) d'abord dans le mécanisme de passage de vitesses (2), puis dans le levier (3).
- Tenir le circlip (4) sous le levier (2) comme indiqué sur la figure. Insérer la tige dans le circlip à l'aide d'un maillet en caoutchouc.

- [Montage du cache de colonne de direction](#) ^[142]

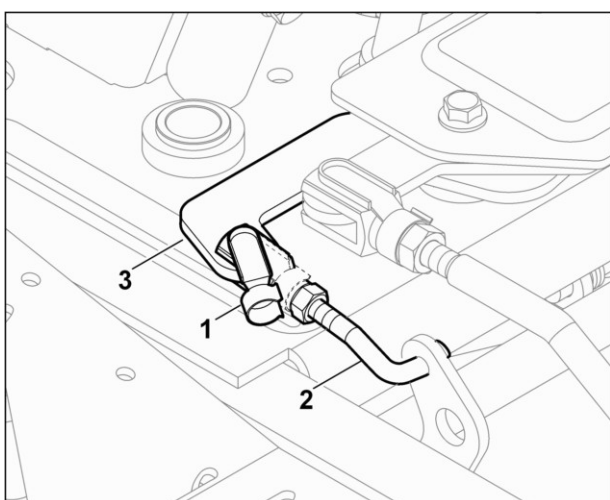
12.6 Remplacement du mécanisme de passage de vitesses

12.6.1 Démontage du mécanisme de passage de vitesses

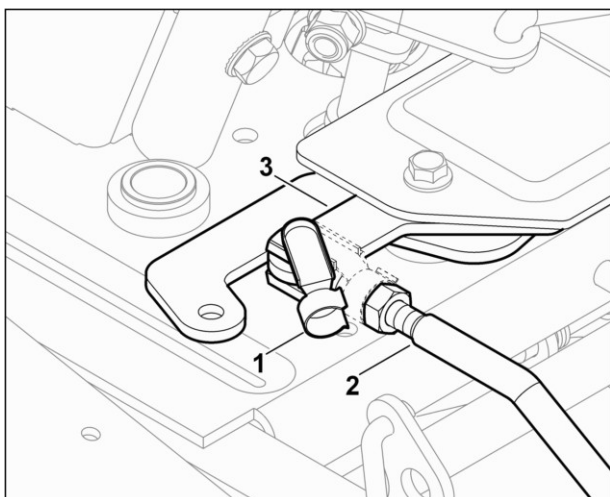
- [Démontage du volet pour l'entretien](#) ^[97]



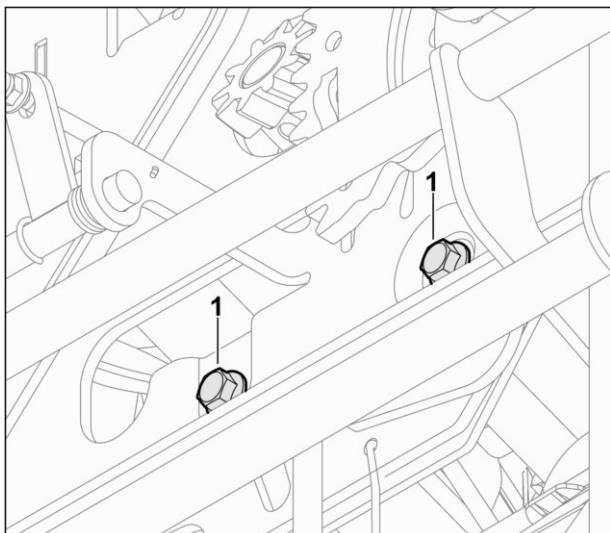
- Décrocher le ressort (1) à l'aide de [l'outil spécial](#) (2) et le retirer.



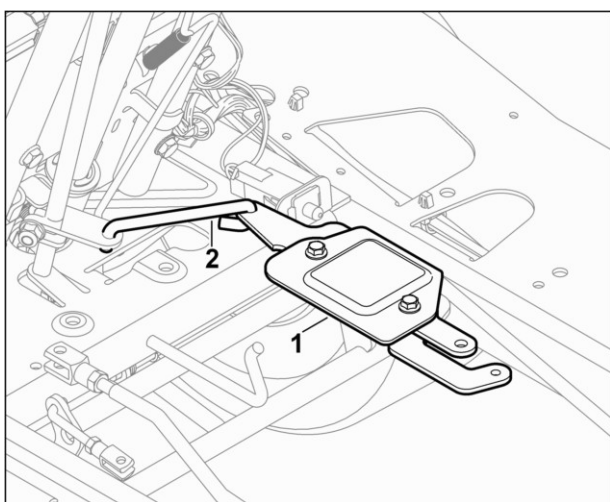
- Extraire le boulon (1) de la tête de fourche et le retirer par le haut. Décrocher la tringlerie (2) du mécanisme de passage de vitesses (3).



- Extraire le boulon (1) de la tête de fourche et le retirer par le haut. Décrocher la tringlerie (2) du mécanisme de passage de vitesses (3).



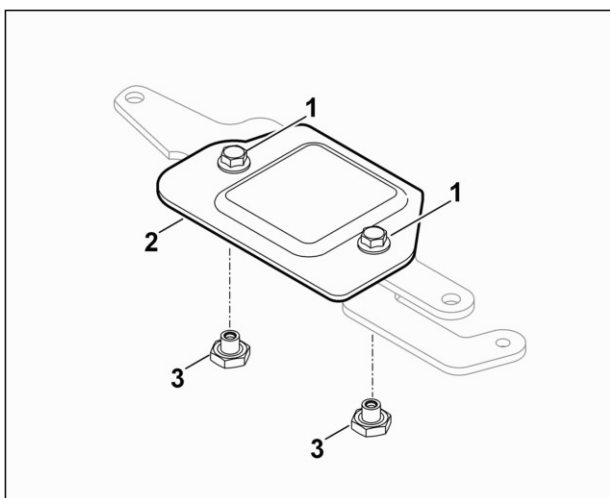
- Dévisser deux vis (1) au niveau de la partie inférieure de l'appareil (derrière le segment denté) et les retirer.



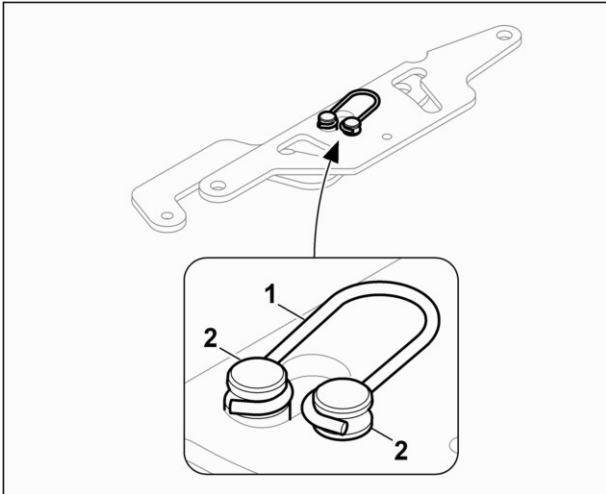
- Décrocher le mécanisme de passage de vitesses (1) de la tige (2) et l'enlever.

12.6.2 Désassemblage du mécanisme de passage de vitesses

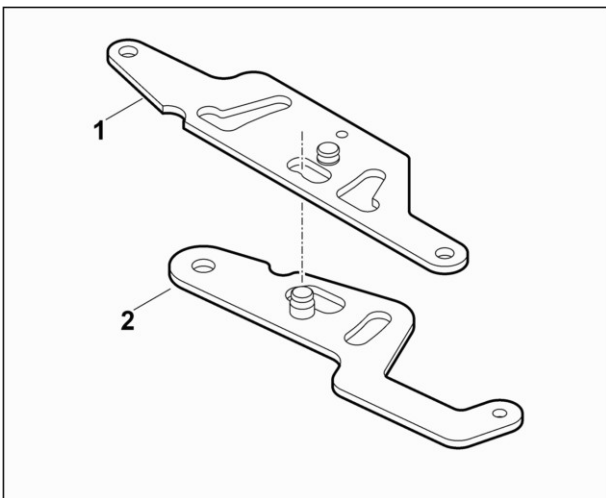
- [Démontage du mécanisme de passage de vitesses](#) ⁶⁴



- Dévisser les vis (1), soulever le couvercle (2) et enlever les douilles (3).



- Extraire la bride de ressort (1) des boulons (2) à l'aide d'une pince adéquate.



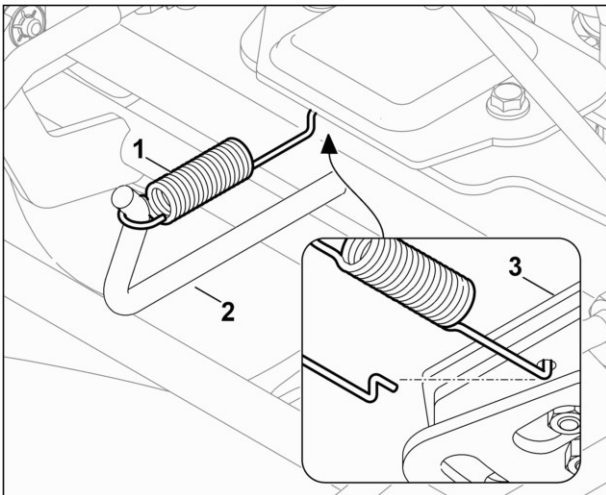
- Extraire le levier (1) de la pièce à bascule (2). Remplacer les deux pièces exclusivement comme jeu complet.

12.6.3 Assemblage du mécanisme de passage de vitesses

- Assembler le mécanisme de passage de vitesses dans l'ordre inverse (voir chapitre [Désassemblage du mécanisme de passage de vitesses](#) ^[66]). Toujours remplacer le levier et la pièce à bascule en jeu complet. Graisser les surfaces de glissement entre le levier, la pièce à bascule et le couvercle avec de la [graisse spéciale](#) ^[7].

12.6.4 Montage du mécanisme de passage de vitesses

- Monter le mécanisme de passage de vitesses dans l'ordre inverse (voir chapitre [Démontage du mécanisme de passage de vitesses](#) ^[64]).

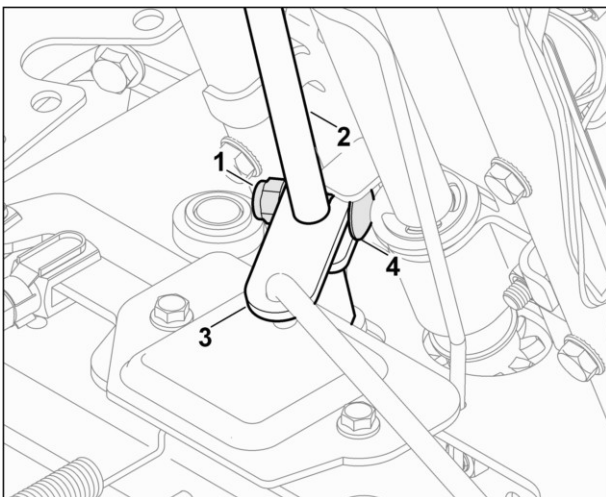


- Accrocher le ressort (1) au châssis (2) et au mécanisme de passage de vitesses (3).

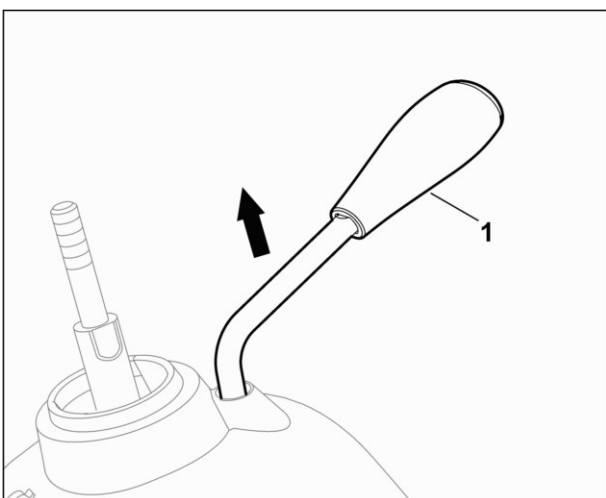
12.7 Remplacement de la tige de sélection du sens de la marche

12.7.1 Démontage de la tige de sélection du sens de la marche

- [Démontage du cache de colonne de direction](#) ^[14]
- [Démontage du volant](#) ^[70]



- Dévisser l'écrou (1). Extraire la tige de commande (2) du levier (3) par le haut. Retirer la vis (4).
- Si nécessaire, démonter le levier (3) (voir [Démontage de la tige du mécanisme de passage de vitesses](#) ^[63]).



- Retirer la tige de commande (1) du tableau de bord. Si nécessaire, extraire la poignée de la tige de commande.

12.7.2 Montage de la tige de sélection du sens de la marche

- Monter la tige de sélection du sens de la marche dans l'ordre inverse (voir chapitre [Démontage de la tige de sélection du sens de la marche](#))^[68]. Lors du montage de la poignée sur la tige de commande, veiller à la bonne position de l'inscription (est dirigée vers le haut en direction du volant).

12.8 Contrôle de la courroie trapézoïdale d'entraînement

12.8.1 Contrôle de la courroie trapézoïdale et de la tension de la courroie

- **Contrôle visuel** à la recherche d'endommagements

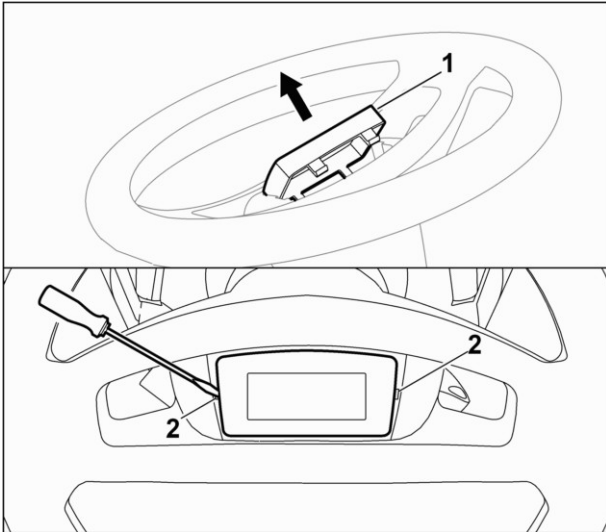
Remarque :

Il n'est pas nécessaire de contrôler la tension de la courroie trapézoïdale. Remplacer la courroie trapézoïdale de l'entraînement dès que l'on constate un glissement. Cela est le cas si l'on fait rouler le tracteur de pelouse sur une côte légèrement ascendante et que celui-ci ralentit alors que la pédale d'entraînement reste à la même position. La courroie trapézoïdale commence ensuite à grincer.

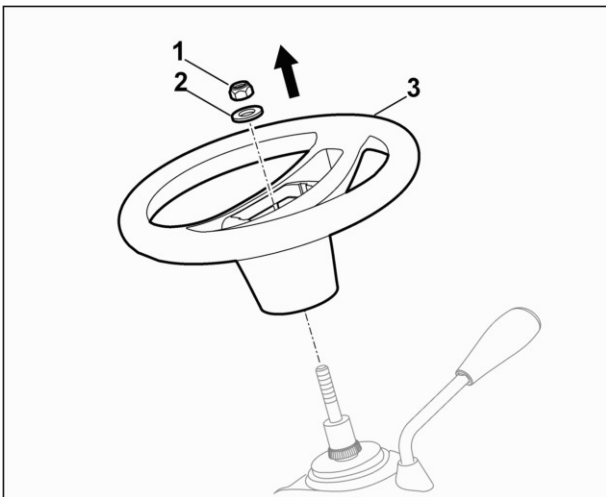
13 Direction

13.1 Remplacement du volant

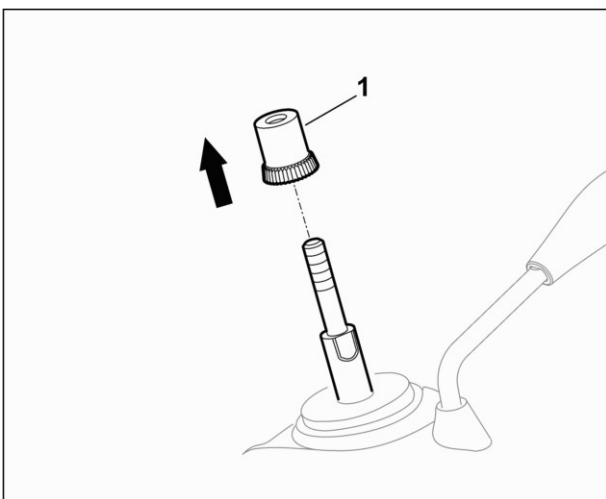
13.1.1 Démontage du volant



- Retirer le cache (1) du volant. Pour cela, insérer un tournevis adéquat dans les évidements (2) et faire levier pour extraire le cache du volant.



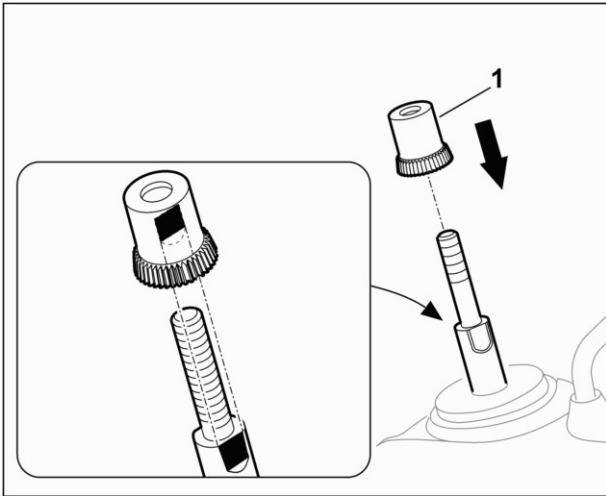
- Dévisser l'écrou (1), retirer la rondelle (2) et le volant (3) de l'arbre de direction.



- Retirer le raccord (1) de l'arbre de direction.

13.1.2 Montage du volant

- Mettre les roues en position droite.
- Monter le volant dans l'ordre inverse (voir chapitre [Démontage du volant](#) ⁷⁰), veiller à le positionner bien droit au montage.

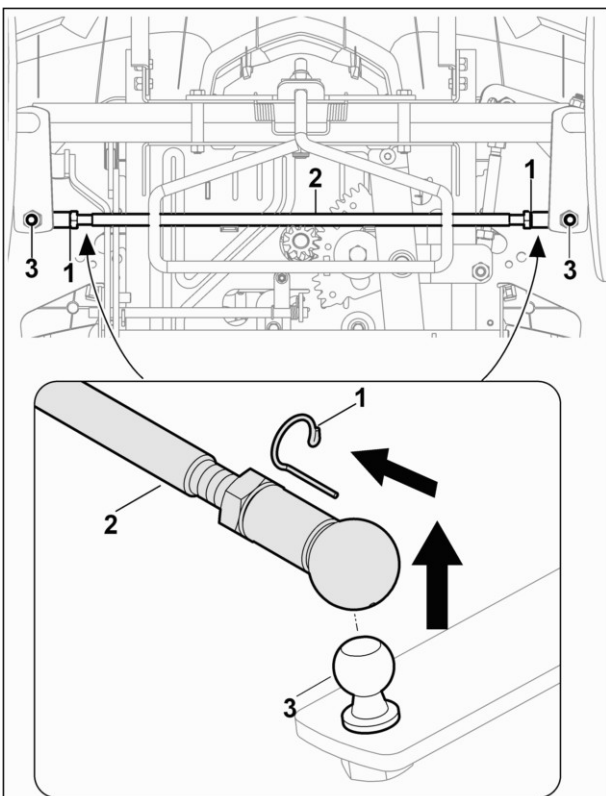


- Veiller à positionner correctement le raccord (1) lors du montage.

13.2 Remplacement du porte-fusée

13.2.1 Démontage du porte-fusée

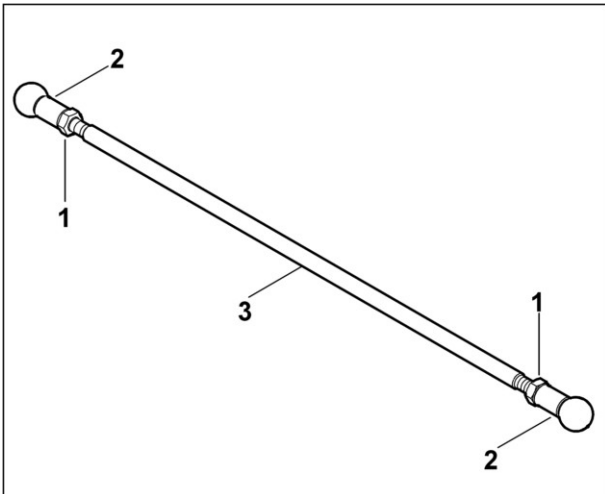
- Si nécessaire, [démonter le plateau de coupe](#) ⁹¹
- [Mise en position d'entretien de l'appareil](#) ⁸



- Enlever la broche de sécurité (1) des coussinets sphériques.
- Soulever les coussinets sphériques des pivots sphériques (3).
- Déposer le porte-fusée (2).

13.2.2 Désassemblage du porte-fusée

- [Démontage du porte-fusée](#) ^[71]



- Desserrer les contre-écrous (1).
- Dévisser les rotules sphériques (2) du porte-fusée et les retirer.
- Dévisser les contre-écrous (1) et les retirer du porte-fusée (3).

13.2.3 Assemblage du porte-fusée

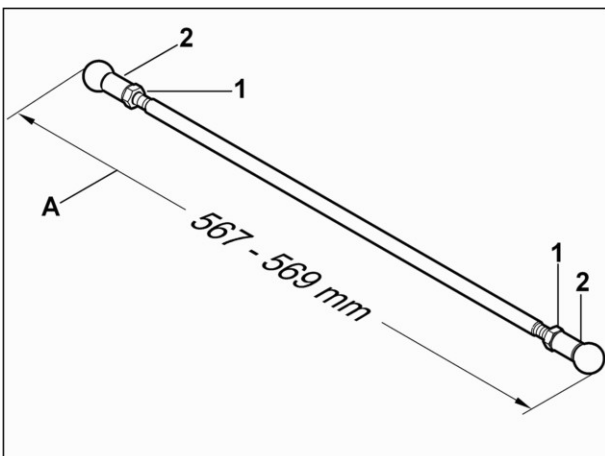
- Assembler le porte-fusée dans l'ordre inverse (voir chapitre [Désassemblage du porte-fusée](#) ^[72]).

13.2.4 Montage du porte-fusée

- Monter le porte-fusée dans l'ordre inverse (voir chapitre [Démontage du porte-fusée](#) ^[71]), graisser les rotules sphériques ([Graisse spéciale](#) ^[7]).

13.2.5 Réglage du porte-fusée

- [Démontage du porte-fusée](#) ^[71]



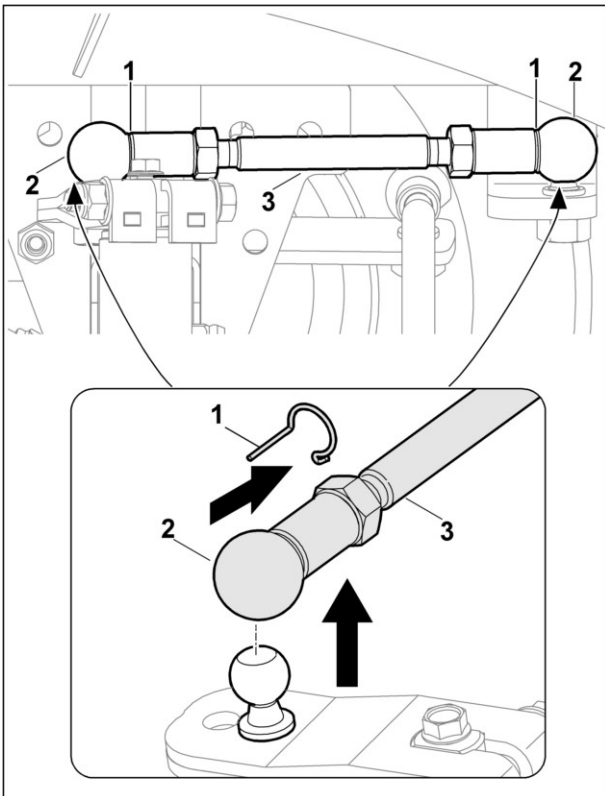
- Desserrer les contre-écrous (1).
- Modifier l'espacement A = 567 - 569 mm en tournant les coussinets sphériques (2), resserrer les contre-écrous (1) et contrôler l'espacement A.
- Serrer les contre-écrous (1).

- [Montage du porte-fusée](#) ^[72]

13.3 Remplacement de la barre directrice

13.3.1 Démontage de la barre directrice

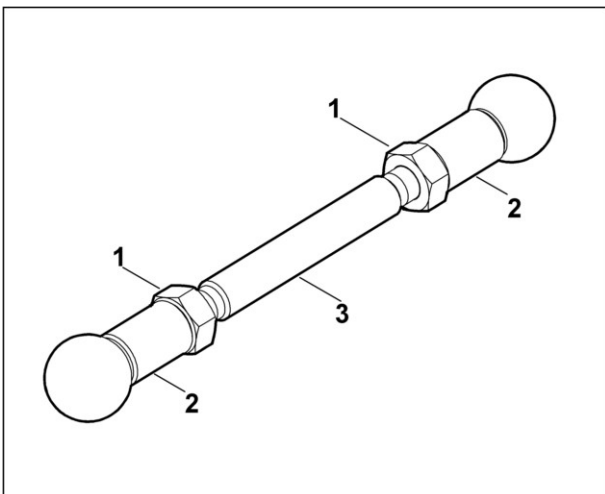
- Démontez la roue avant gauche (voir chapitre [Démontage des roues](#) ^[48]).



- Enlever la broche de sécurité (1) des coussinets sphériques (2).
- Soulever les coussinets sphériques (2) et retirer la barre directrice (3).

13.3.2 Désassemblage de la barre directrice

- [Démontage de la barre directrice](#) ^[72]



- Desserrer les contre-écrous (1).
- Dévisser les rotules sphériques (2) de la barre directrice (3) et les retirer.
- Dévisser les contre-écrous (1) et les retirer de la barre directrice (3).

13.3.3 Assemblage de la barre directrice

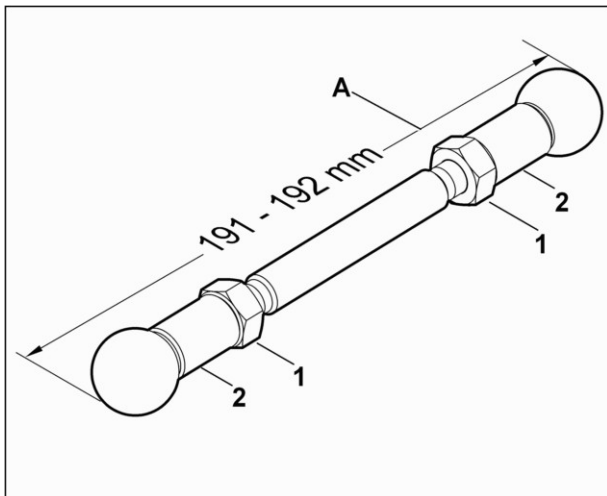
- Assembler la barre directrice dans l'ordre inverse (voir chapitre [Désassemblage de la barre directrice](#) ^[73]).

13.3.4 Montage de la barre directrice

- Monter la barre directrice dans l'ordre inverse (voir chapitre [Démontage de la barre directrice](#) ^[72]), graisser les rotules sphériques ([Graisse spéciale](#) ^[74]).

13.3.5 Réglage de la barre directrice

- [Démontage de la barre directrice](#) ^[72]



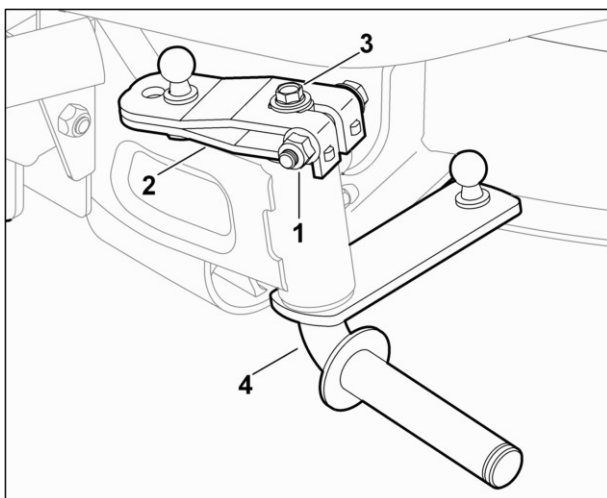
- Desserrer les contre-écrous (1).
- Modifier l'espacement A = 191 - 192 mm en tournant les coussinets sphériques (2), resserrer les contre-écrous (1) et contrôler l'espacement A.
- Répéter le réglage le cas échéant jusqu'à obtention de la cote nécessaire.

- [Montage de la barre directrice](#) ^[73]

13.4 Remplacement du levier de direction

13.4.1 Démontage du levier de direction

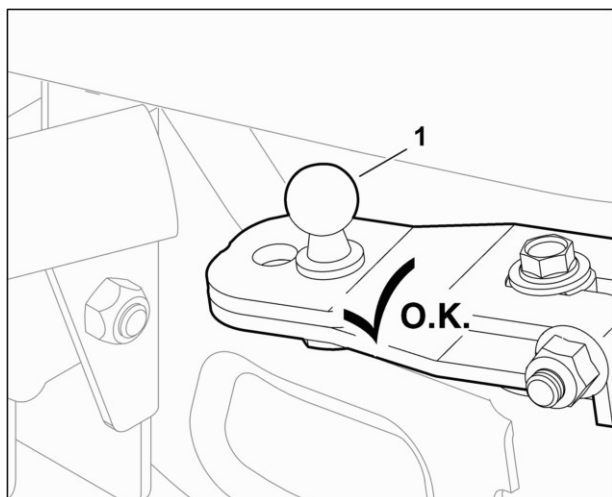
- [Démontage de la barre directrice](#) ^[72]



- Desserrer l'écrou (1) au niveau du levier de direction (2) et le retirer avec la vis.
- Dévisser la vis (3) et la déposer avec la rondelle.
- Extraire le levier de direction (2) de la fusée d'axe (4) par le haut.
- [Démontage de la rotule sphérique](#) ^[45]

13.4.2 Montage du levier de direction

- Monter le levier de direction dans l'ordre inverse (voir chapitre [Démontage du levier de direction](#)) ^[74].

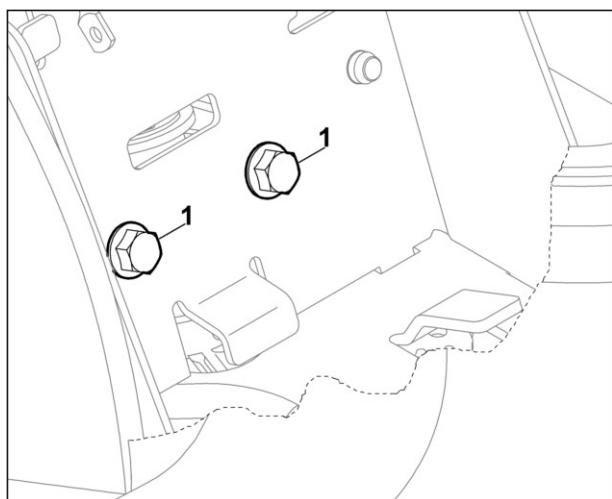


- Monter la rotule sphérique (1) dans l'alésage indiqué sur la fig., graisser la rotule ([Graisse spéciale](#) ^[7]).

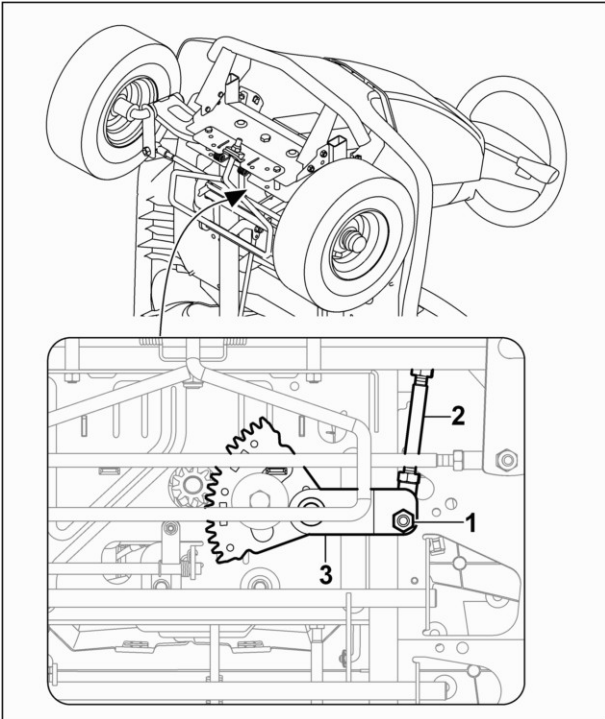
13.5 Remplacement du segment denté

13.5.1 Démontage du segment denté

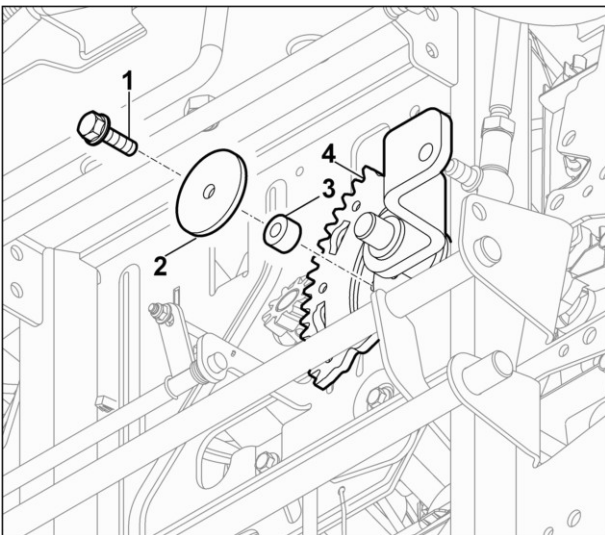
- [Démontage du support de contre-palier de segment denté](#) ^[78]
- [Démontage de la batterie](#) ^[185]



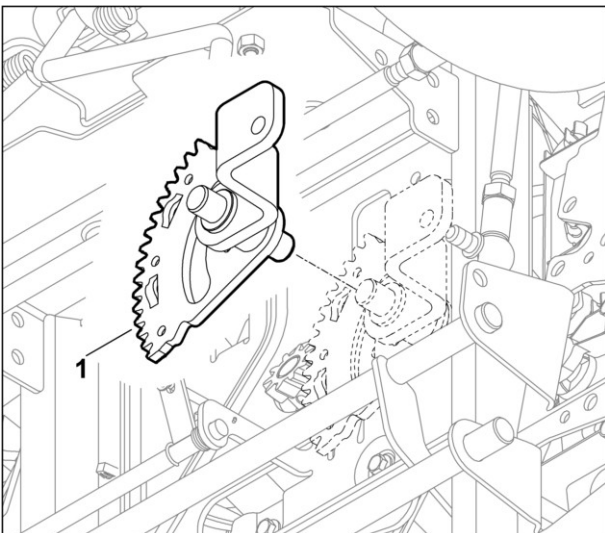
- Desserrer deux vis (1) jusqu'à ce que l'arbre de direction soit desserré.



- Desserrer l'écrou (1) et l'enlever.
- Décrocher la barre directrice (2) au niveau du segment denté (3).



- Desserrer la vis (1) et l'enlever du segment denté (4) avec la rondelle (2) et la douille (3).



- Retirer le segment denté (1) du châssis.

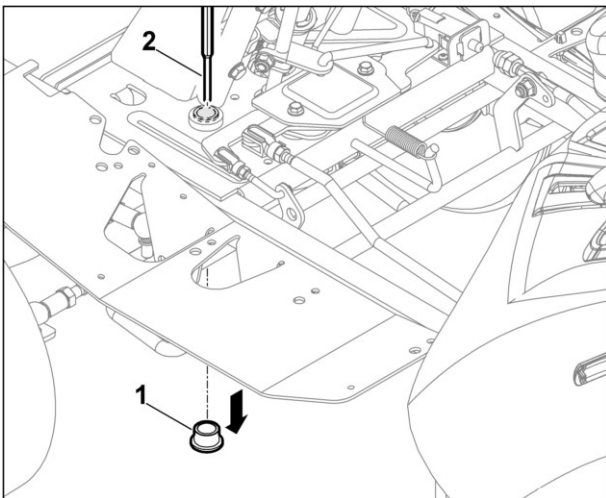
13.5.2 Montage du segment denté

- Mettre les roues en position droite.
- Graisser le segment denté (dents et emplacements de palier).
- Monter le segment denté dans l'ordre inverse (voir chapitre [Démontage du segment denté](#))^[75].
- [Réglage du jeu de la direction](#)^[80]
- régler le volant si nécessaire (voir chapitre [Montage du volant](#))^[77].

13.6 Remplacement du coussinet de segment denté

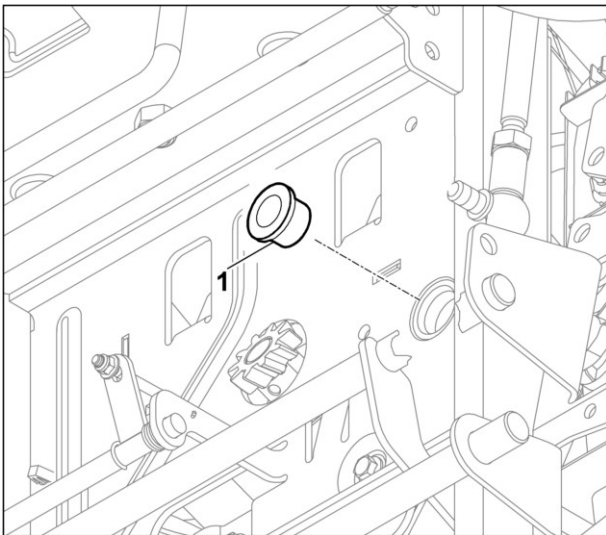
13.6.1 Démontage du coussinet de segment denté

- [Démontage du cache de colonne de direction](#)^[141]
- [Démontage du segment denté](#)^[75]



- Extraire le coussinet (1) du châssis par le haut, à l'aide d'un poinçon adéquat (2).

13.6.2 Montage du coussinet de segment denté



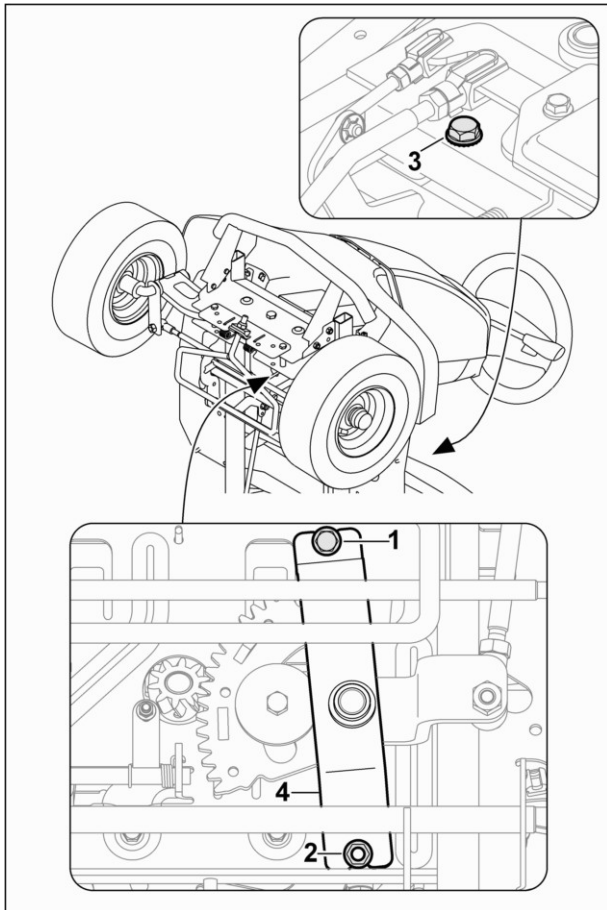
- Insérer le coussinet (1) dans le châssis par le bas.
- Aléser le coussinet (1) à la cote 16H7 à l'aide d'un alésoir.
- Nettoyer le coussinet et bien le graisser.

- [Montage du cache de colonne de direction](#)^[142]
- [Montage du segment denté](#)^[77]

13.7 Remplacement du support de contre-palier de segment denté

13.7.1 Démontage du support de contre-palier de segment denté

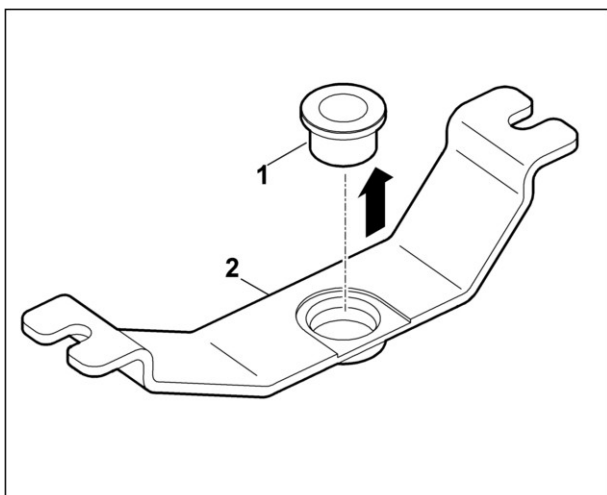
- [Démontage du volet pour l'entretien](#) ⁹⁷
- [Démontage du plateau de coupe](#) ⁹¹
- [Mise en position d'entretien de l'appareil](#) ⁸⁷



- Dévisser la vis (1).
- Dévisser l'écrou (2) tout en maintenant la vis (3) sur la partie supérieure du châssis.
- Déposer le contre-palier (4) du segment denté par le bas.

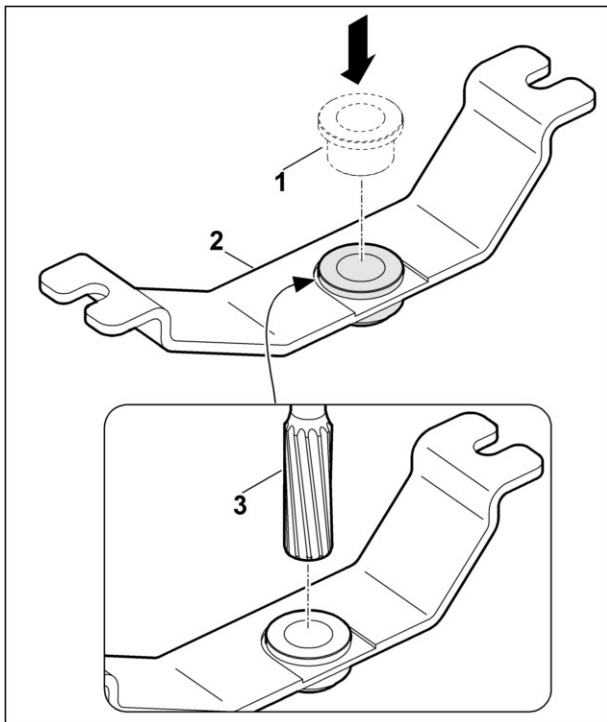
13.7.2 Désassemblage du support de contre-palier de segment denté

- [Démontage du support de contre-palier de segment denté](#) ⁷⁸



- Extraire le coussinet (1) du support (2).

13.7.3 Assemblage du support de contre-palier de segment denté



- Insérer le coussinet (1) dans le support (2).
- Aléser le coussinet (1) à la cote 16H7 à l'aide d'un alésoir.
- Nettoyer le coussinet et bien le graisser.

- [Montage du support de contre-palier de segment denté](#) ^[79]

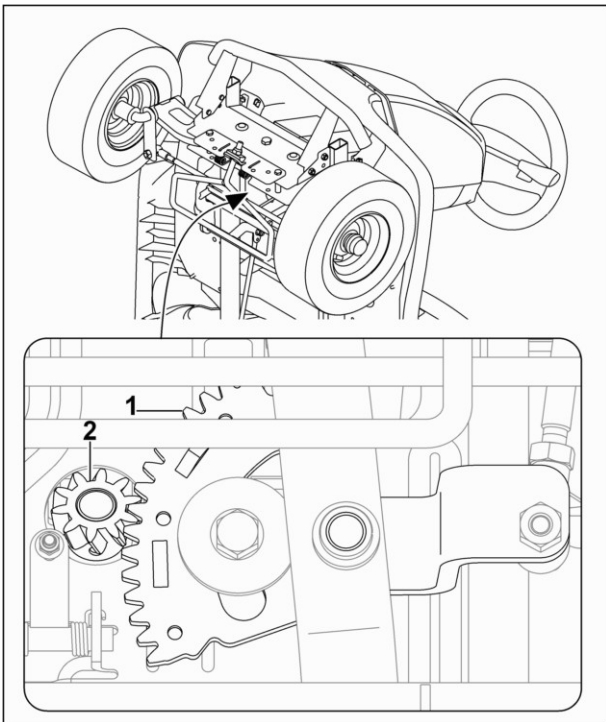
13.7.4 Montage du support de contre-palier de segment denté

- Monter le support de contre-palier de segment denté dans l'ordre inverse (voir chapitre [Démontage du support de contre-palier de segment denté](#) ^[78]).

13.8 Contrôle/réglage du jeu de la direction

13.8.1 Contrôle du jeu de la direction

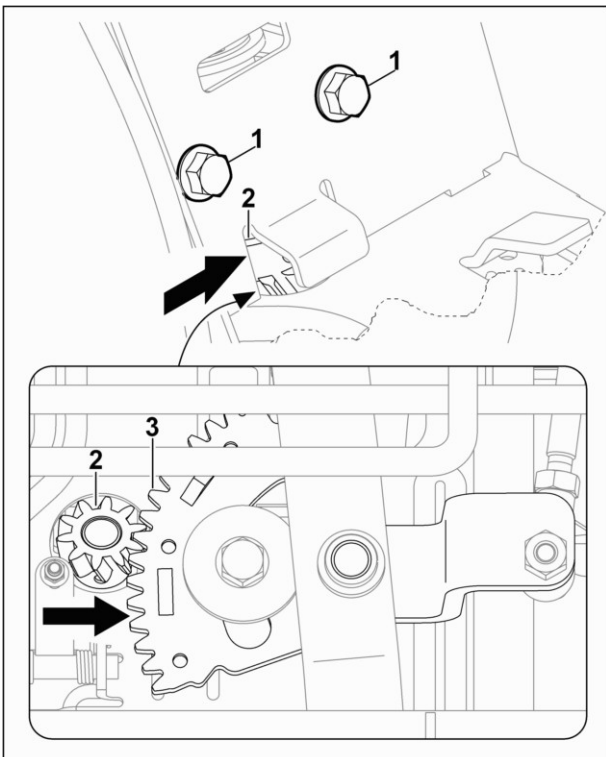
- Si nécessaire, [mettre l'appareil en position d'entretien](#) ^[8].



- Déplacer le volant d'un sens à l'autre.
- Il ne doit y avoir aucun jeu de direction entre le segment denté (1) et le pignon (2).
- Si nécessaire, [régler le jeu de la direction](#) ⁸⁰.

13.8.2 Réglage du jeu de la direction

- [Démontage de la batterie](#) ¹⁸⁵
- Si nécessaire, [mettre l'appareil en position d'entretien](#) ⁸.

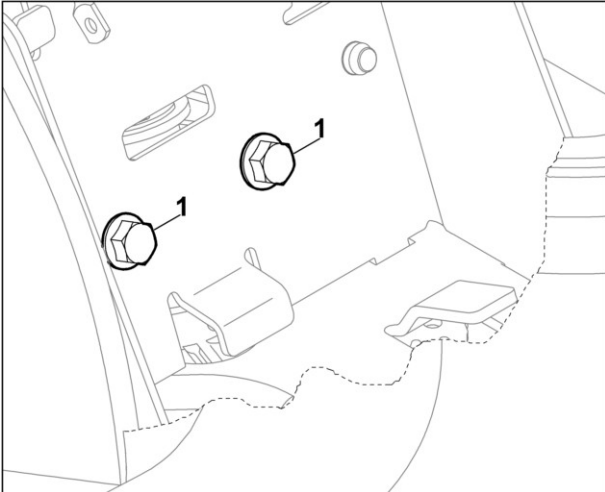


- Desserrer les vis (1). Pousser le pignon (2) sur le segment denté (3) et le maintenir dans cette position.
- Serrer les vis (1) à fond.
- Contrôler le jeu de direction en tournant le volant. Il ne doit y avoir aucun jeu de direction entre le segment denté (3) et le pignon (2).

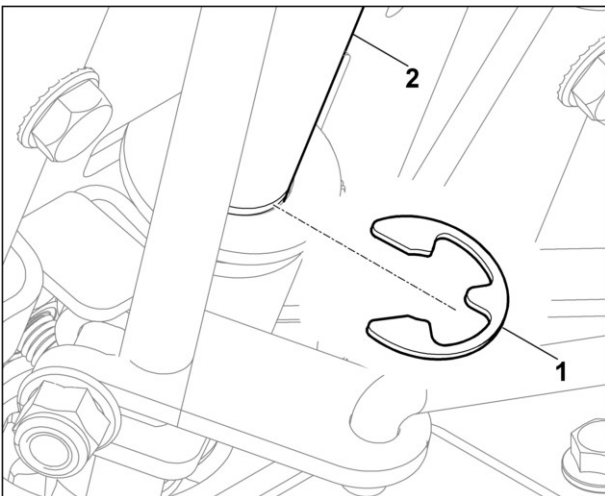
13.9 Remplacement de l'arbre de direction

13.9.1 Démontage de l'arbre de direction

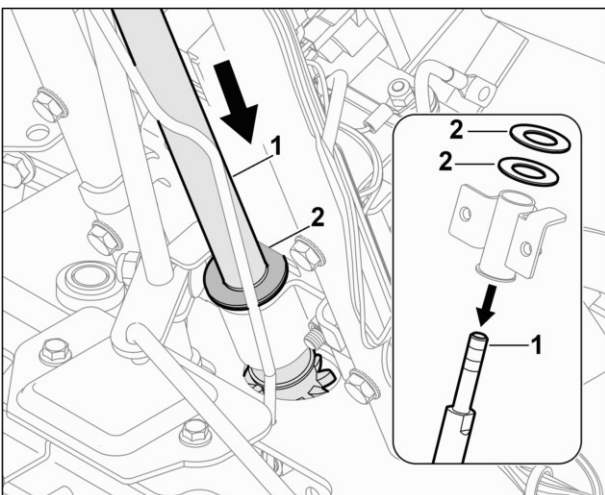
- [Démontage du volant](#) ^[70]
- [Démontage du cache de colonne de direction](#) ^[141]
- [Démontage de la batterie](#) ^[185]
- [Mise en position d'entretien de l'appareil](#) ^[8]



- Desserrer deux vis (1) servant au réglage du jeu de direction.



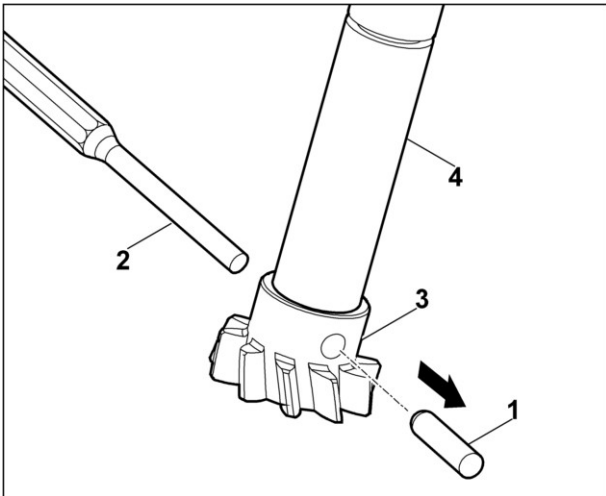
- Desserrer le circlip (1) de l'arbre de direction (2) et l'enlever.



- Extraire l'arbre de direction (1) par le bas et l'enlever.
- Retirer les rondelles d'ajustage (2).

13.9.2 D sassemlage de l'arbre de direction

- [D montage de l'arbre de direction](#) ^[81]



- Extraire la goupille de serrage (1)   l'aide d'un poinon (2) ad quat et retirer le pignon (3) de l'arbre de direction (4).

13.9.3 Assemblage de l'arbre de direction

- Assembler l'arbre de direction dans l'ordre inverse (voir chapitre [D sassemlage de l'arbre de direction](#) ^[82]), bien graisser le pignon.

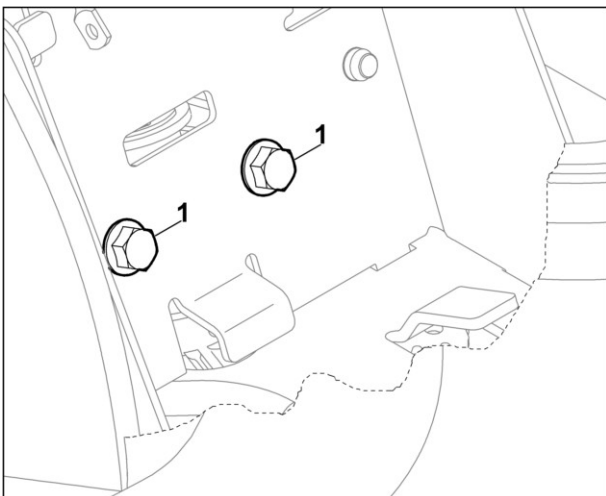
13.9.4 Montage de l'arbre de direction

- Mettre les roues en position droite.
- Monter l'arbre de direction dans l'ordre inverse (voir chapitre [D montage de l'arbre de direction](#) ^[81]), bien graisser le pignon et la douille   collet.
- [R glage du jeu de la direction](#) ^[80]

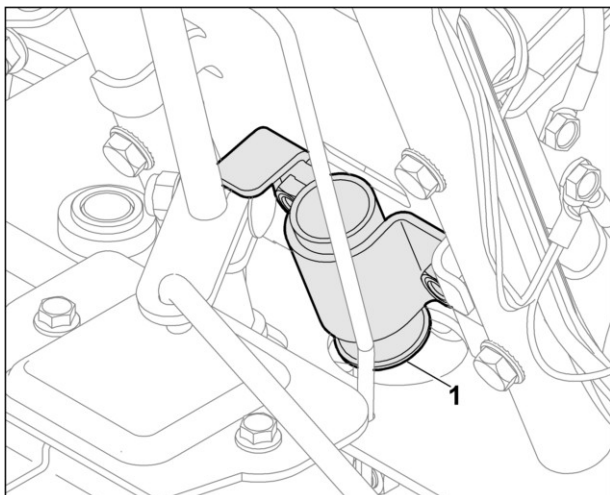
13.10 Remplacement du palier de l'arbre de direction

13.10.1 D montage du palier de l'arbre de direction

- [D montage de l'arbre de direction](#) ^[81]



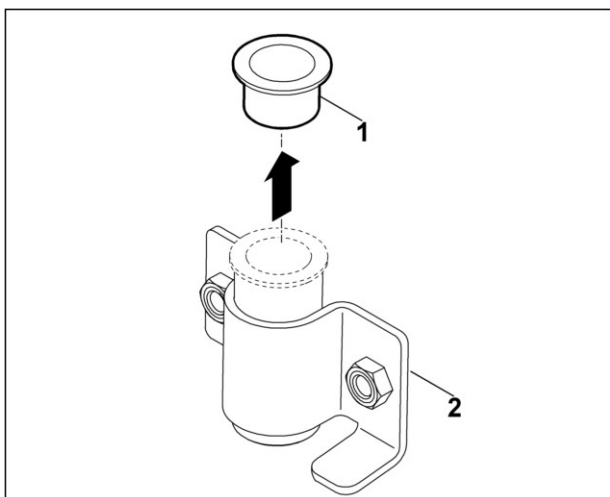
- D visser deux vis (1) et les d poser.



- Retirer le palier (1).

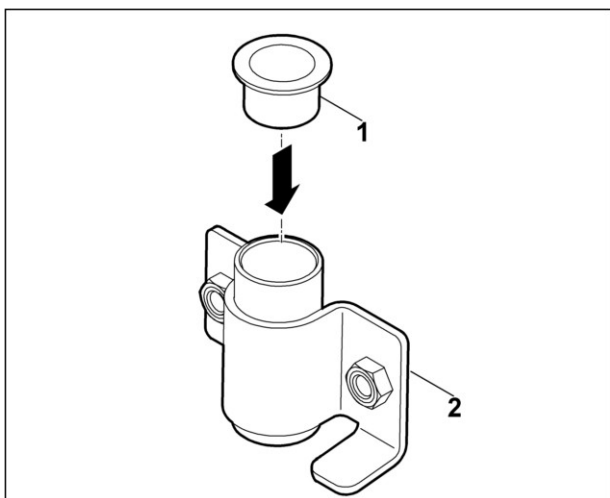
13.10.2 Désassemblage du palier de l'arbre de direction

- [Démontage du palier de l'arbre de direction](#) ^[82]



- Extraire la douille à collet (1) du palier (2) à l'aide d'un poinçon adéquat.

13.10.3 Assemblage du palier de l'arbre de direction



- Enfoncer la douille à collet (1) dans le palier (2) à l'aide d'un maillet en caoutchouc.

- [Montage du palier de l'arbre de direction](#) ^[84]

13.10.4 Montage du palier de l'arbre de direction

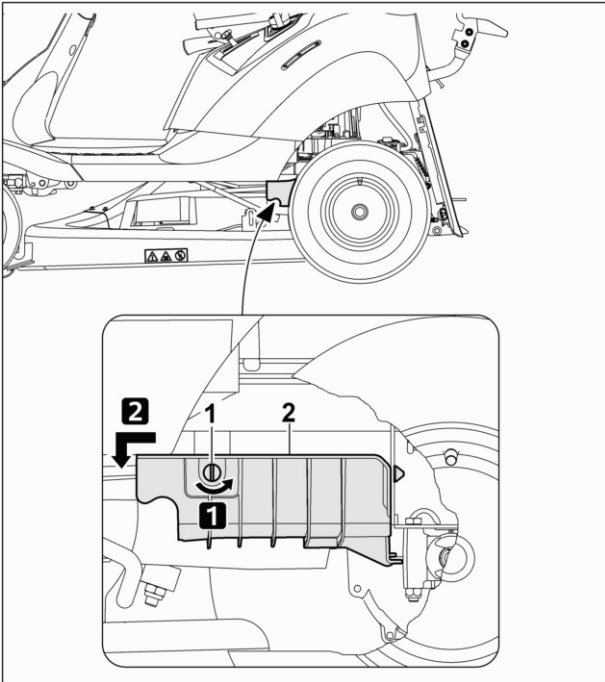
- Monter le palier de l'arbre de direction dans l'ordre inverse (voir chapitre [Démontage du palier de l'arbre de direction](#) ⁸²).

14 Embrayage de lame

14.1 Remplacement du capot d'embrayage de lame

14.1.1 Démontage du capot d'embrayage de lame

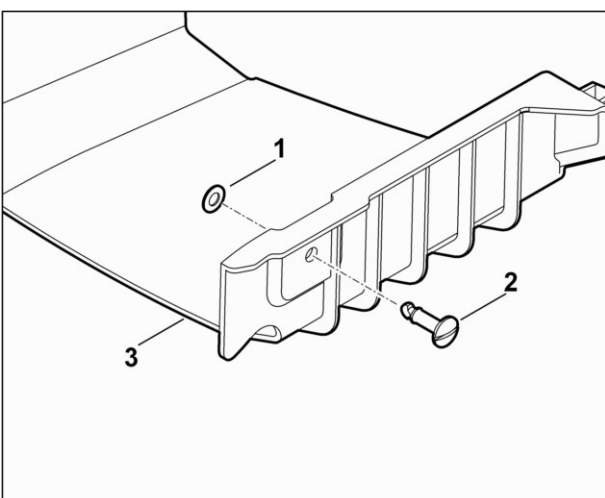
- Si nécessaire, [mettre l'appareil en position d'entretien](#) ^[87].
- Régler la hauteur de coupe la plus basse (placer le levier de réglage de la hauteur de coupe à la position minimale et le laisser s'enclencher).



- Tourner la vis (1) de 90°.
- Déposer le capot (2).

14.1.2 Désassemblage du capot d'embrayage de lame

- [Démontage du capot d'embrayage de lame](#) ^[85]



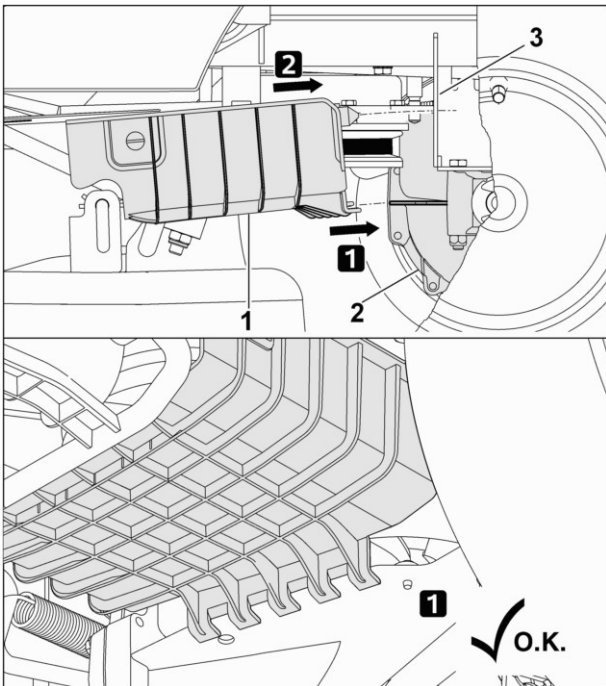
- Desserrer la rondelle d'arrêt (1) du tourillon de blocage (2) à l'aide d'un outil adéquat et les enlever tous les deux du capot (3).

14.1.3 Assemblage du capot d'embrayage de lame

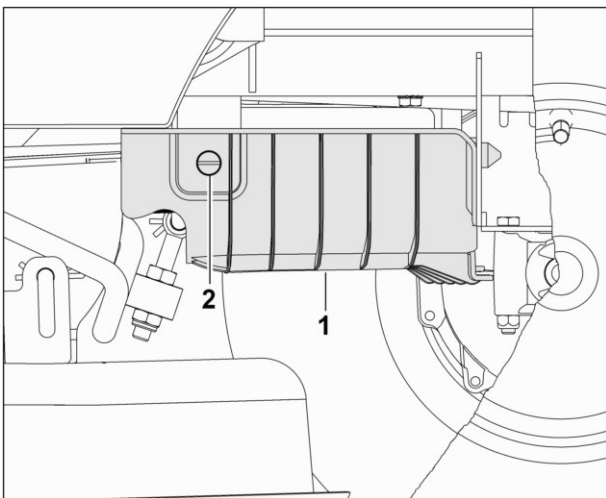
- Assembler le capot dans l'ordre inverse (voir chapitre [Désassemblage du capot d'embrayage de lame](#) ^[85]).

14.1.4 Montage du capot d'embrayage de lame

- Si nécessaire, [mettre l'appareil en position d'entretien](#) ⁸.
- Régler la hauteur de coupe la plus basse (placer le levier de réglage de la hauteur de coupe à la position minimale et le laisser s'enclencher).



- Accrocher le capot (1) au niveau de la transmission (2) et du châssis (3).

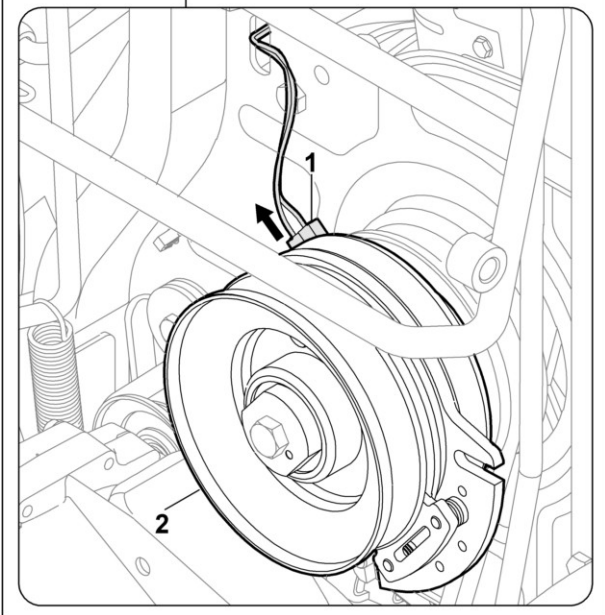
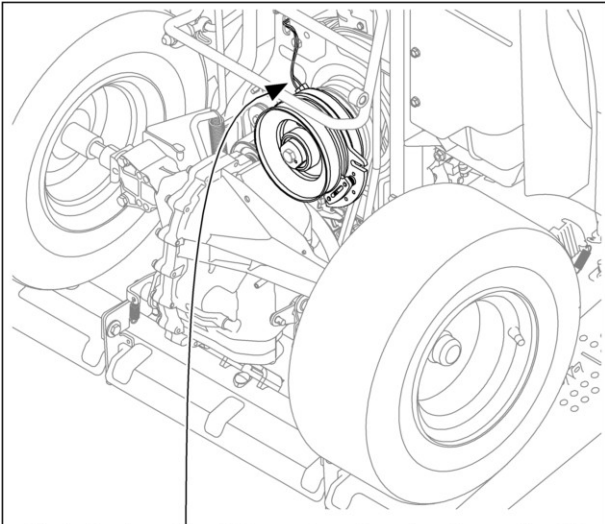


- Soulever le capot (1) et le maintenir dans cette position.
- Visser le capot au châssis ; à cet effet, tourner la vis (2) de 90°.

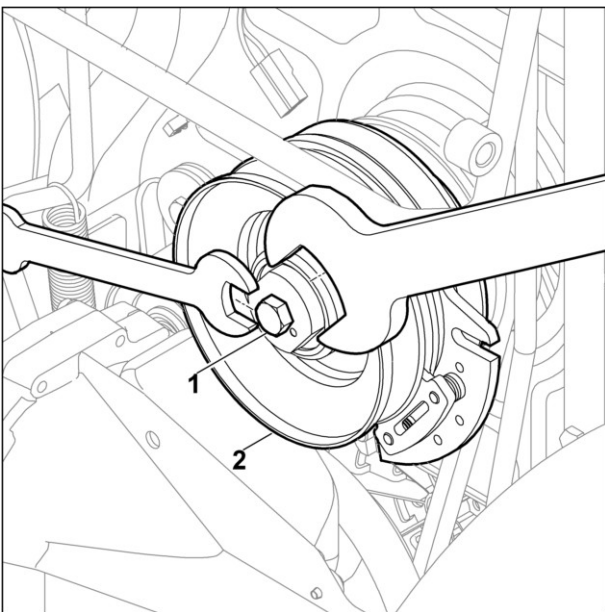
14.2 Remplacement de l'embrayage de lame

14.2.1 Démontage de l'embrayage de lame

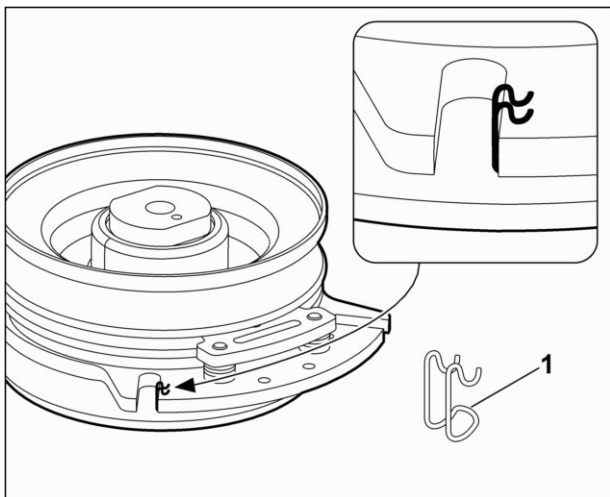
- [Démontage du plateau de coupe](#) ⁹
- [Mise en position d'entretien de l'appareil](#) ⁸



- Débrancher le câble (1) de l'embrayage de lame (2).

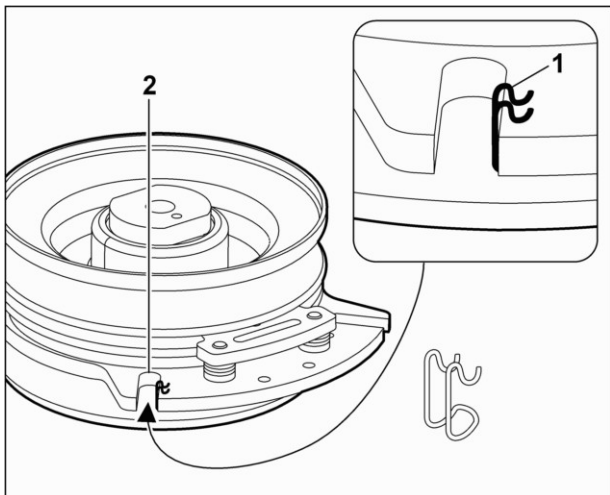


- Desserrer la vis (1) en la maintenant à l'aide d'une clé plate adéquate.
- Retirer l'embrayage de lame (2) de l'arbre de moteur.

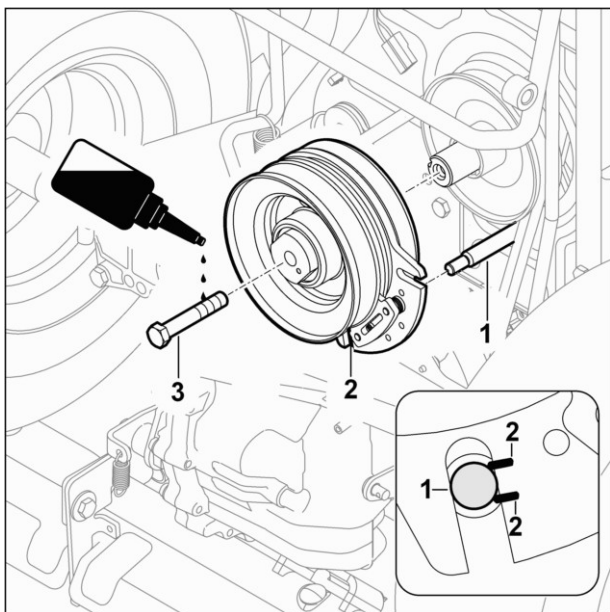


- Déposer l'agrafe (1).

14.2.2 Montage de l'embrayage de lame



- Insérer l'agrafe (1) dans l'évidement de l'embrayage de lame (2), comme illustré sur la figure.



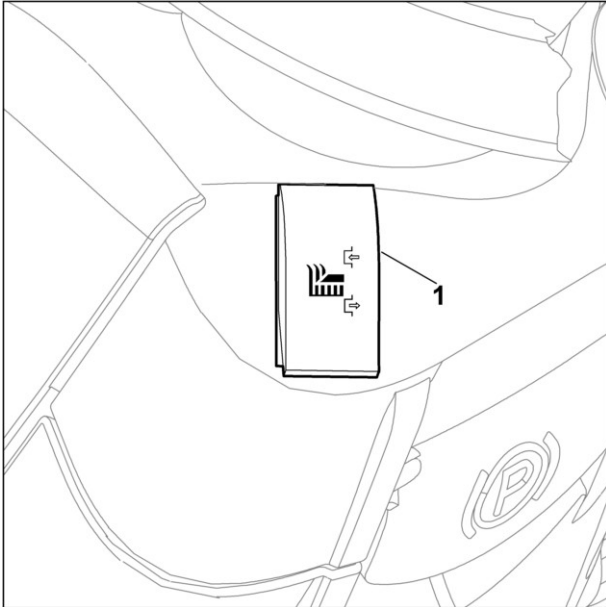
- Veiller au bon positionnement du boulon d'arrêt (1) dans l'agrafe (2), qui permet d'éviter toute torsion de l'embrayage de lame.
- Bloquer la vis (3) avec du Loctite 243 et respecter le couple conformément à la liste des pièces de rechange (65 à 70 Nm).

- Monter l'embrayage de lame dans l'ordre inverse (voir chapitre [Démontage de l'embrayage de lame](#)) ⁸⁶.

14.2.3 Contrôle de l'embrayage de lame

Attention :

Lors du contrôle de l'embrayage de lame, veiller à maintenir une distance suffisante par rapport à la lame de coupe. Ne jamais saisir le plateau de coupe par le dessous lorsque la lame tourne.



Remarque :

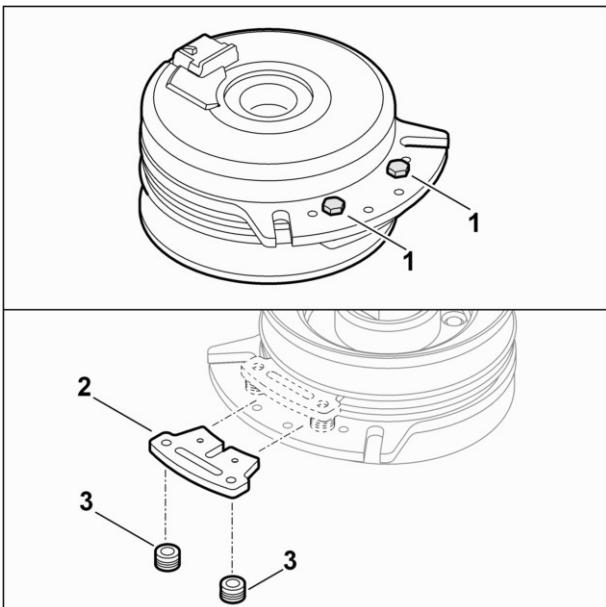
Après l'embrayage du plateau de coupe, la lame de coupe tourne et un bruit de rotation s'entend.

- Moteur en marche, embrayer le plateau de coupe, puis le débrayer en appuyant pour cela à chaque fois sur la touche du plateau de coupe (1). Après le débrayage, le délai d'immobilisation de la lame de coupe doit être de 5 secondes maximum. Pour le contrôle, chronométrer le délai d'immobilisation (durée du bruit de rotation une fois la touche du plateau de coupe actionnée).
- Si nécessaire, [remplacer les plaquettes de frein](#) ^[89].

14.3 Remplacement de la plaquette de frein d'embrayage de lame

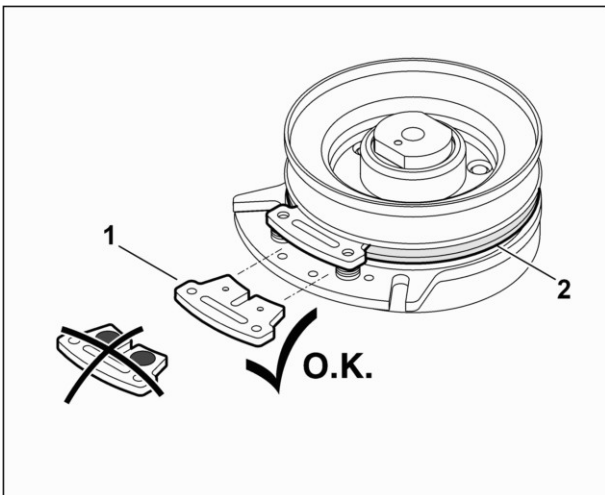
14.3.1 Démontage de la plaquette de frein

- [Démontage de l'embrayage de lame](#) ^[86]



- Dévisser 2 vis (1) et les mettre au rebut.
- Retirer la plaquette de frein (2) et les entretoises (3), puis les mettre au rebut.

14.3.2 Montage de la plaquette de frein



Remarque :

Toujours remplacer la plaquette de frein en jeu complet (composé de vis, d'entretoises et de la plaquette de frein).

- Monter la plaquette de frein (1) avec les aimants dirigés vers le disque d'embrayage (2), comme indiqué sur la figure.

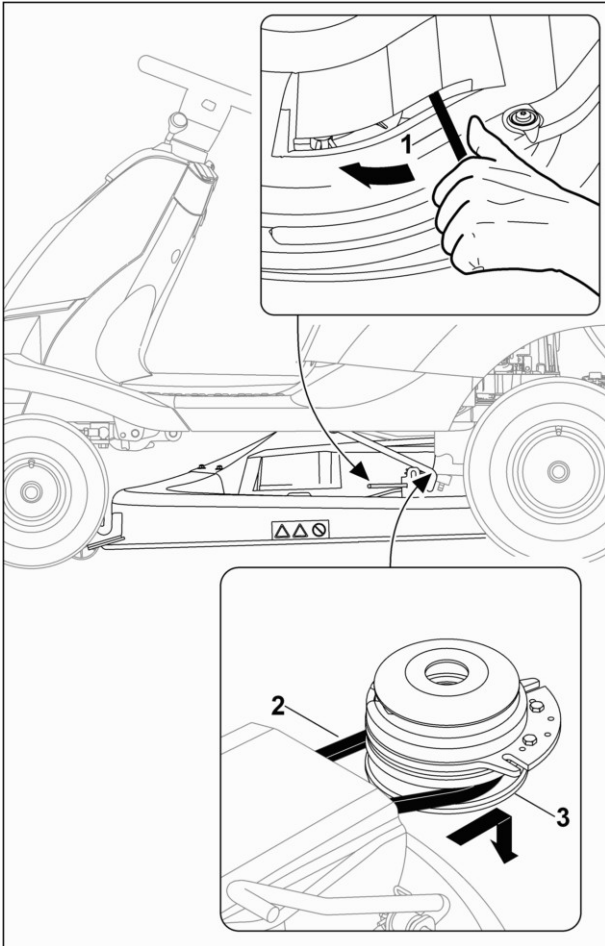
- Fixer la plaquette de frein sur l'embrayage de lame (voir [Démontage de la plaquette de frein](#)^[89]), utiliser des vis et des entretoises neuves.

15 Plateau de coupe

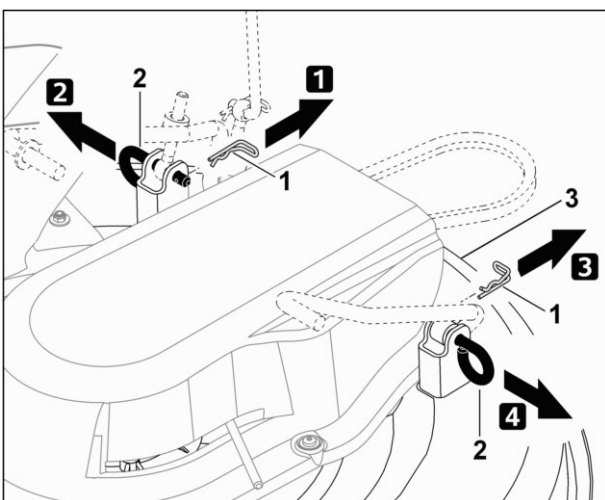
15.1 Remplacement du plateau de coupe

15.1.1 Démontage du plateau de coupe

- [Démontage du canal d'éjection](#) ^[117]
- [Démontage du capot d'embrayage de lame](#) ^[85]



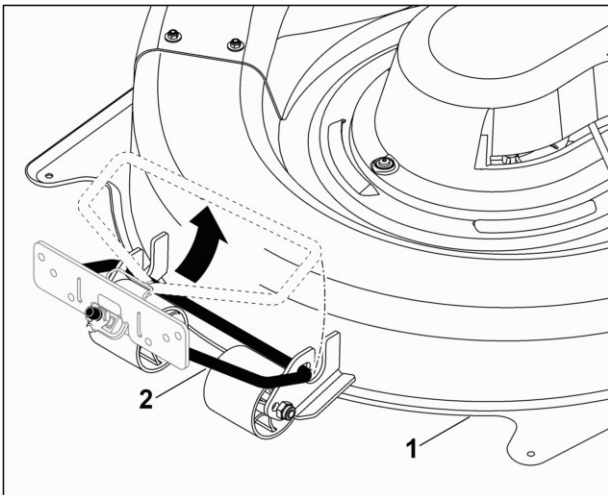
- Placer le réglage de la hauteur de coupe en position « 3 ».
- Avancer le bras de tension (1) pour diminuer la tension de la courroie trapézoïdale.
- Décrocher la courroie trapézoïdale (2) de l'embrayage de lame (3).



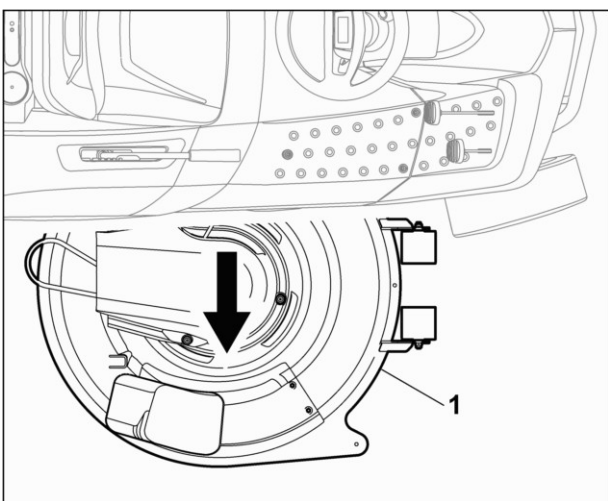
Remarque :

Toujours démonter en premier les boulons du côté droit !

- Déposer la goupille d'insertion (1) du boulon (2) situé sur la suspension du plateau de coupe droite. Retirer le boulon (2).
- Déposer la goupille d'insertion (1) du boulon (2) situé sur la suspension du plateau de coupe gauche. Retirer le boulon (2).
- Abaisser le plateau de coupe (3).



- Décrocher le plateau de coupe (1) de la suspension de plateau de coupe avant (2).



- Placer le réglage de la hauteur de coupe en position « 6 ».
- Braquer les roues vers la gauche.
- Extraire le plateau de coupe (1) sous l'appareil.

15.1.2 Montage du plateau de coupe

- Monter le plateau de coupe dans l'ordre inverse (voir chapitre [Démontage du plateau de coupe](#) ^[91]).

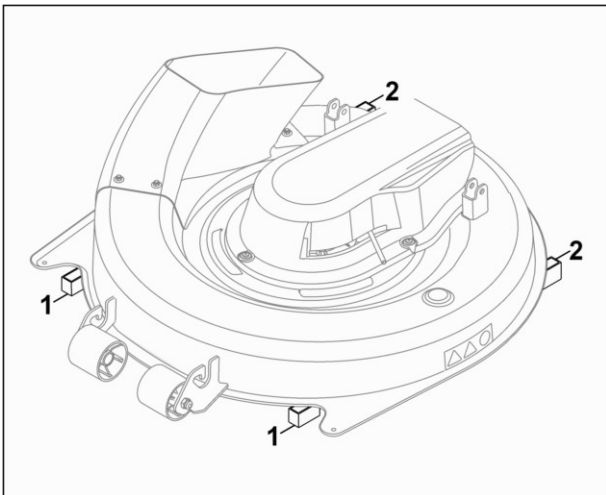
15.2 Réglage du plateau de coupe

15.2.1 Contrôle de la position de montage

Attention !

Pour tous les travaux effectués sur le plateau de coupe, couper le moteur et retirer la clé de contact. Ne jamais saisir le plateau de coupe par le dessous lorsque la lame tourne !

- Placer le tracteur de pelouse sur une surface plane et uniforme.
- Serrer le frein de stationnement.
- Régler la hauteur de coupe la plus basse (placer le levier de réglage de la hauteur de coupe à la position minimale et le laisser s'enclencher).
- Contrôler la pression de gonflage de toutes les roues (voir [Caractéristiques techniques](#) ^[3]) et la rectifier si nécessaire.



Position correcte du plateau de coupe :

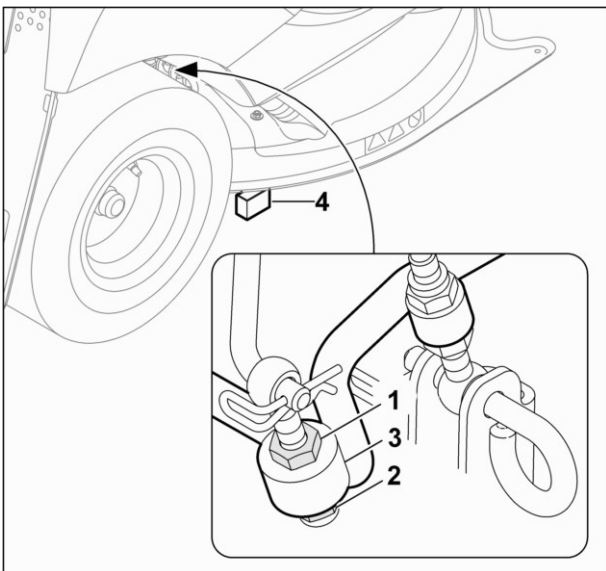
Le plateau de coupe est positionné plus bas à l'avant et doit être réglé de sorte qu'il repose tout juste sur les cales de blocage ([kit de montage pour plateau de coupe](#) [6]).

1 = avant, 30 mm

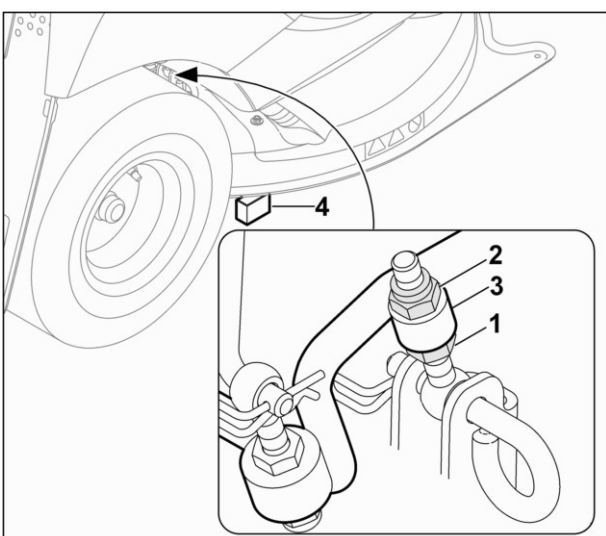
2 = arrière, 40 mm

15.2.2 Réglage du plateau de coupe à l'arrière

- [Contrôle de la position de montage](#) [92]



- Desserrer le contre-écrou (1).
- Régler la hauteur arrière du plateau de coupe en tournant l'écrou de fixation (2) de manière à ce que le plateau de coupe repose sur les cales de blocage de 40 mm (4).
- Bloquer l'écrou de fixation (2) avec le contre-écrou (1).

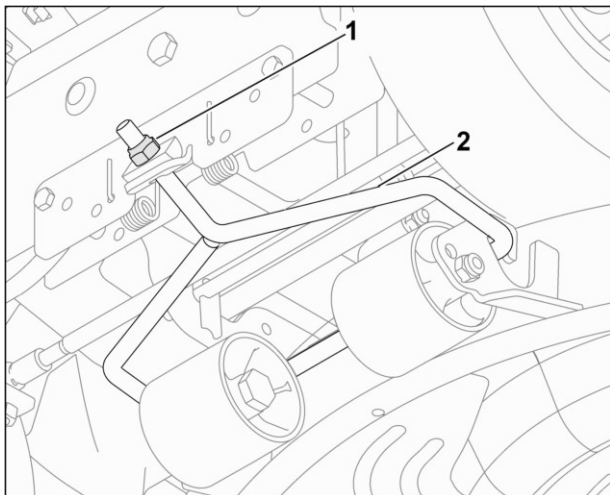


Si nécessaire, régler le parallélisme du carter de coupe :

- Desserrer le contre-écrou (1).
- Régler la hauteur arrière du plateau de coupe en tournant l'écrou de fixation (2) de manière à ce que le plateau de coupe repose à droite et à gauche de manière uniforme sur les cales de blocage de 40 mm (4).
- Bloquer l'écrou de fixation (2) avec le contre-écrou (1).

15.2.3 Réglage du plateau de coupe à l'avant

- [Contrôle de la position de montage](#) ^[92]

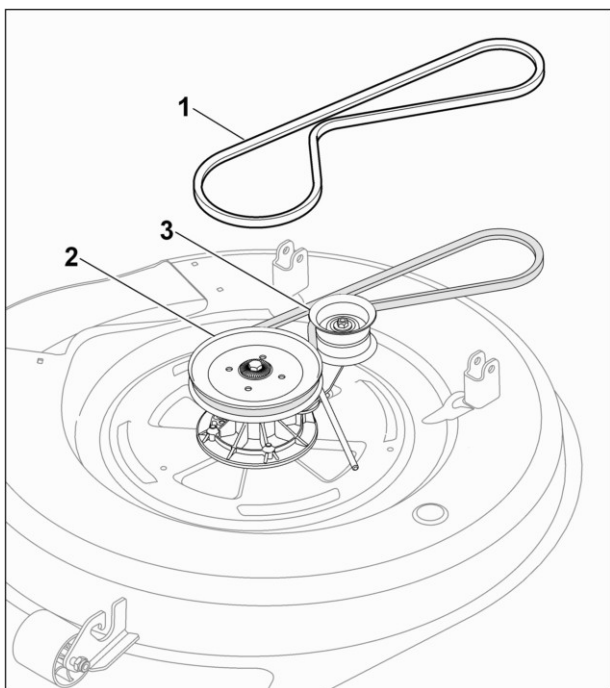


- Régler la hauteur avant du plateau de coupe en tournant l'écrou (1) au niveau de la bielle oscillante (2), de manière à ce que le plateau de coupe repose sur les cales de blocage de 30 mm.

15.3 Remplacement de la courroie trapézoïdale

15.3.1 Démontage de la courroie trapézoïdale

- [Démontage du cache de protection de la courroie](#) ^[118]



- Retirer la courroie trapézoïdale (1) de la poulie de courroie (2) et de la poulie de renvoi (3).

15.3.2 Montage de la courroie trapézoïdale

- Monter la courroie trapézoïdale dans l'ordre inverse (voir chapitre [Démontage de la courroie trapézoïdale](#) ^[94]).

15.3.3 Contrôle de la tension de courroie trapézoïdale

- La courroie trapézoïdale est tendue automatiquement par un ressort de traction (voir [Démontage de l'élément de serrage](#) ^[107]).

15.4 Remplacement du palier d'arbre de la lame

15.4.1 Démontage du palier d'arbre de la lame

- [Démontage du support de palier](#) ^[102]

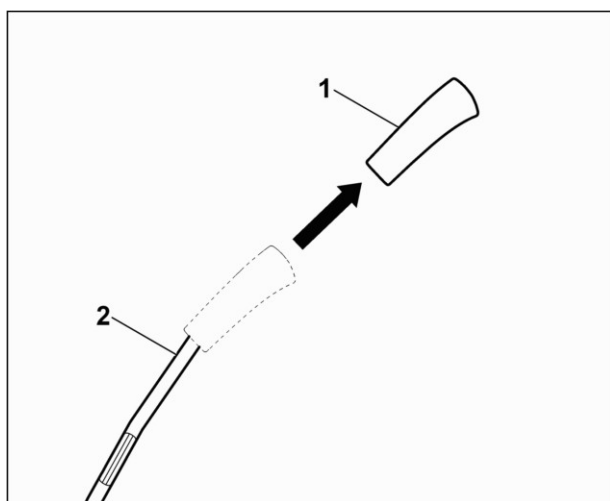
15.4.2 Montage du palier d'arbre de la lame

- [Montage du support de palier](#) ^[106]

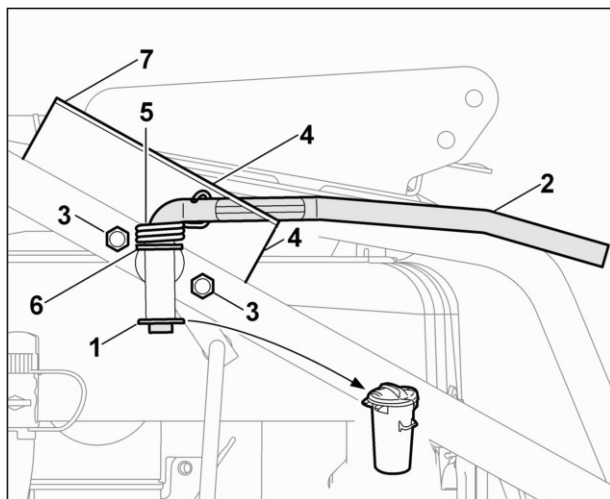
15.5 Remplacement du levier de réglage de la hauteur de coupe

15.5.1 Démontage du levier de réglage de la hauteur de coupe

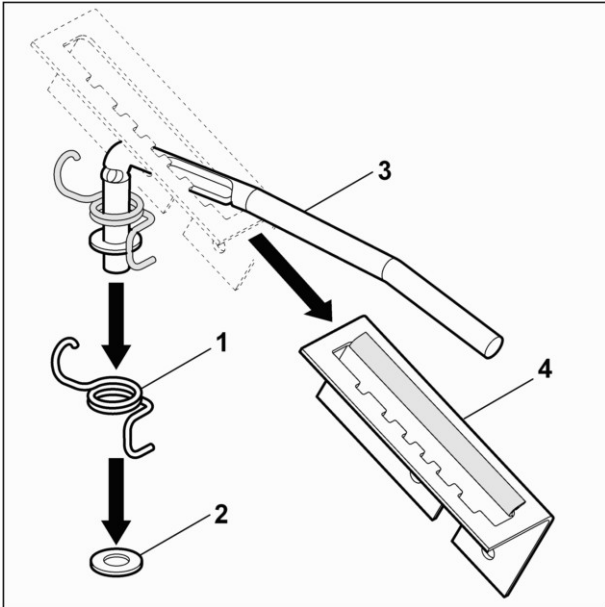
- [Démontage du capot-moteur](#) ^[128]



- Retirer la poignée (1) du levier de réglage de la hauteur de coupe (2).

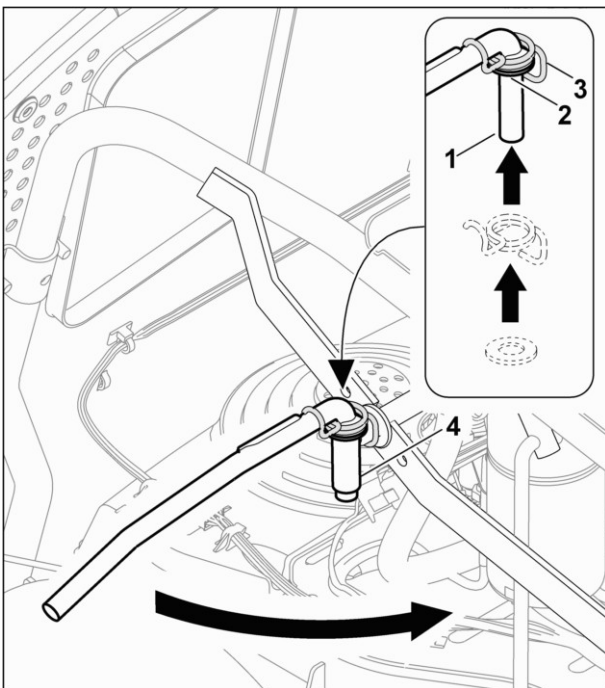


- Faire levier avec un outil adéquat pour détacher l'attache rapide (1) du levier de réglage de la hauteur de coupe (2) et la mettre au rebut.
- Dévisser les écrous (3) et les retirer avec les vis (4).
- Enlever le levier de réglage de la hauteur de coupe (2) avec le ressort (5), la rondelle (6) et le segment d'arrêt (7).



- Déposer le ressort (1) et la rondelle (2) du levier de réglage de la hauteur de coupe (3).
- Déposer le segment d'arrêt (4) du levier de réglage de la hauteur de coupe (2).

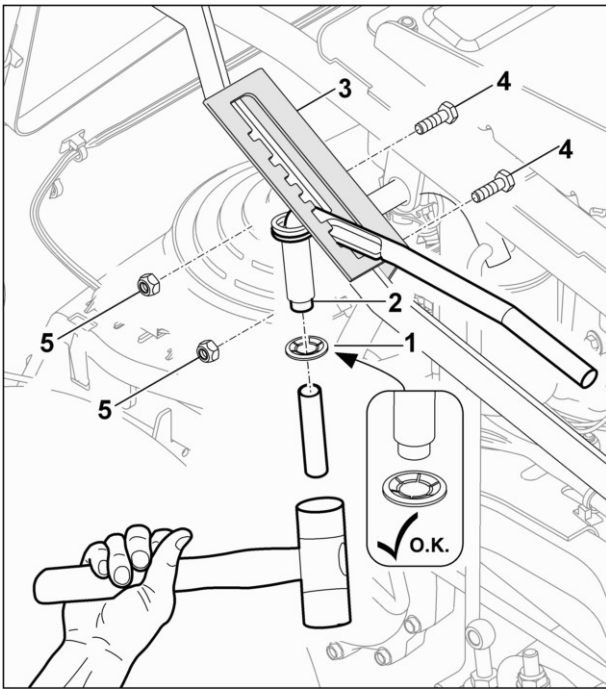
15.5.2 Montage du levier de réglage de la hauteur de coupe



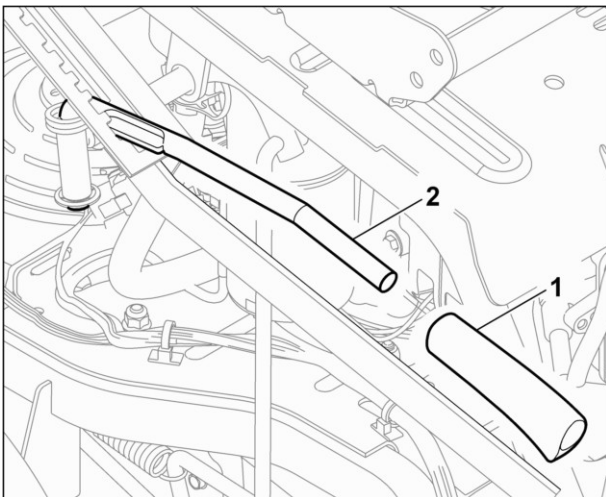
- Graisser le levier de réglage de la hauteur de coupe (1) au niveau de la douille située sur le levier de réglage (4) ([Graisse spéciale](#) 7^h).
- Insérer le levier de réglage de la hauteur de coupe (1), avec la rondelle (2) en place et le ressort (3), dans la douille du levier de réglage (4).

Remarque :

Appuyer sur le levier dans le sens de la flèche pour tendre le ressort.



- Monter l'attache rapide (1) sur le levier de réglage de la hauteur de coupe (2) à l'aide d'un outil adéquat.
- Faire passer le segment d'arrêt (3) au-dessus du levier de réglage de la hauteur de coupe (2), le poser sur la face intérieure du châssis et le fixer à l'aide des vis (4) et des écrous (5).



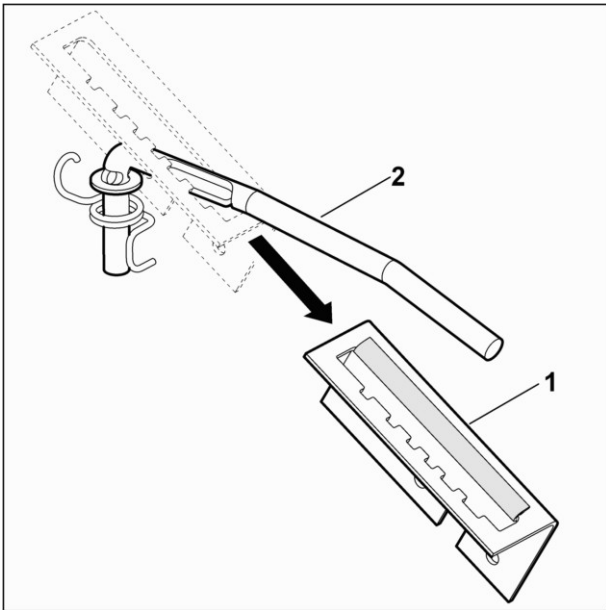
- Glisser la poignée (1) sur le levier de réglage de la hauteur de coupe (2).

- [Montage du capot-moteur](#) ¹²⁹

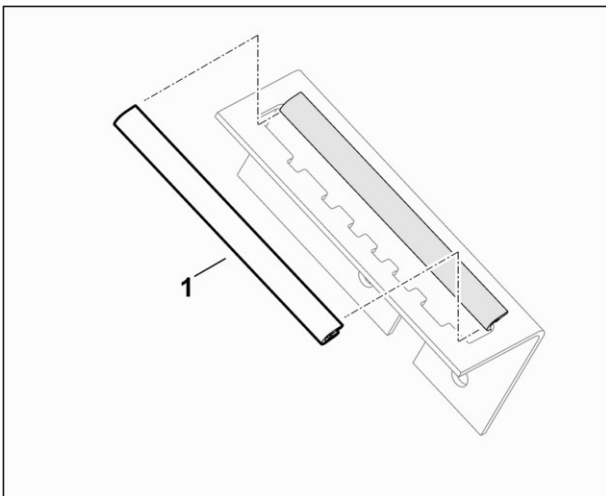
15.6 Remplacement du segment d'arrêt

15.6.1 Démontage du segment d'arrêt

- [Démontage du levier de réglage de la hauteur de coupe](#) ⁹⁵



- Déposer le segment d'arrêt (1) du levier de réglage de la hauteur de coupe (2).



- Retirer le renfort de protection (1).

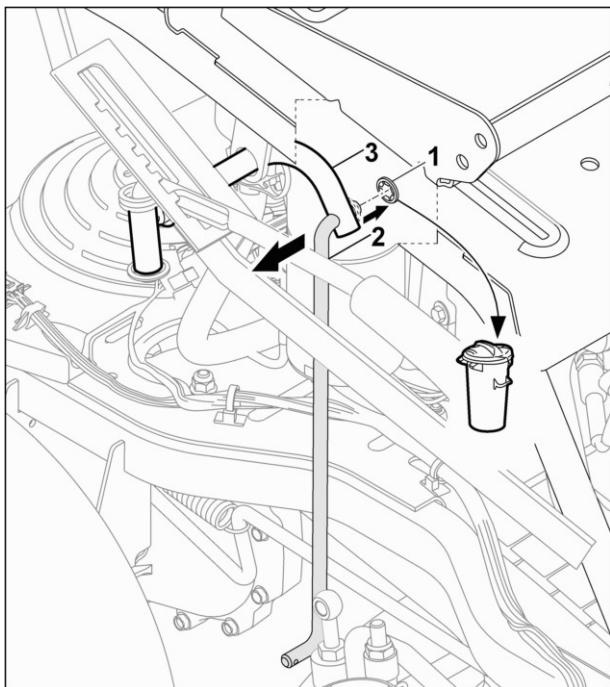
15.6.2 Montage du segment d'arrêt

- Monter le segment d'arrêt dans l'ordre inverse (voir chapitre [Démontage du segment d'arrêt](#) ⁹⁸).

15.7 Remplacement de la tige de suspension de plateau de coupe

15.7.1 Démontage de la tige de suspension de plateau de coupe

- [Ouverture du capot-moteur](#) ^[11]



- Faire levier avec un outil adéquat pour détacher l'attache rapide (1) de la tige de suspension de plateau de coupe (2) et la mettre au rebut.
- Décrocher la tige de suspension de plateau de coupe (2) du levier de réglage (3) et la retirer.

15.7.2 Montage de la tige de suspension de plateau de coupe

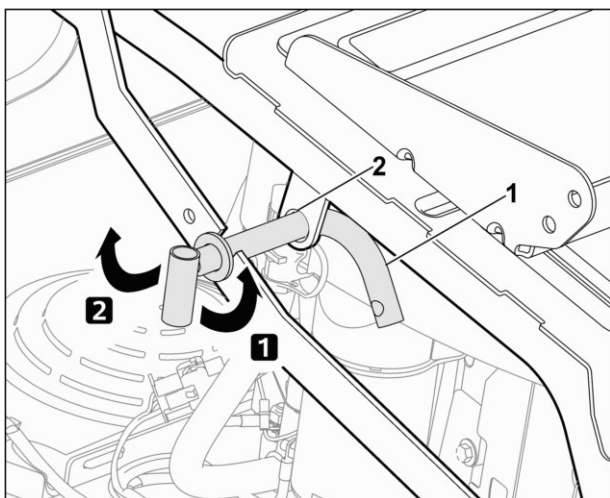
- Monter la tige de suspension de plateau de coupe dans l'ordre inverse (voir chapitre [Démontage de la tige de suspension de plateau de coupe](#) ^[99]), utiliser des attaches rapides neuves.

15.8 Remplacement du levier de réglage du plateau de coupe

15.8.1 Démontage du levier de réglage du plateau de coupe

- [Démontage de la tige de suspension de plateau de coupe](#) ^[99]

- [Démontage du levier de réglage de la hauteur de coupe](#) ^[95]



- Sortir le levier de réglage du plateau de coupe (1) du châssis (2) et le déposer.

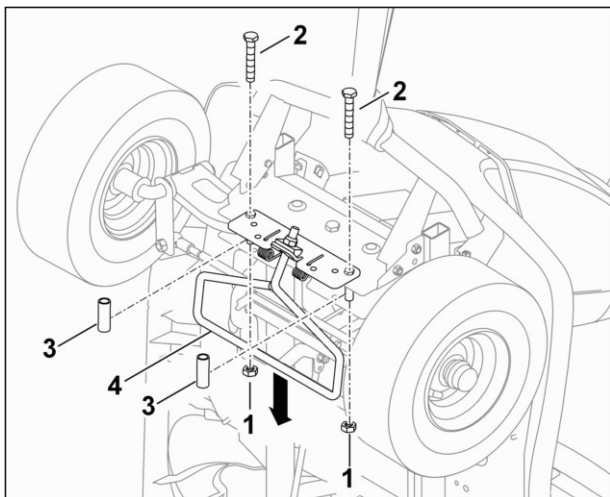
15.8.2 Montage du levier de réglage du plateau de coupe

- Monter le levier de réglage du plateau de coupe dans l'ordre inverse (voir chapitre [Démontage du levier de réglage du plateau de coupe](#) ^[99]).

15.9 Remplacement de la tôle de support avec la bielle oscillante

15.9.1 Démontage de la tôle de support avec la bielle oscillante

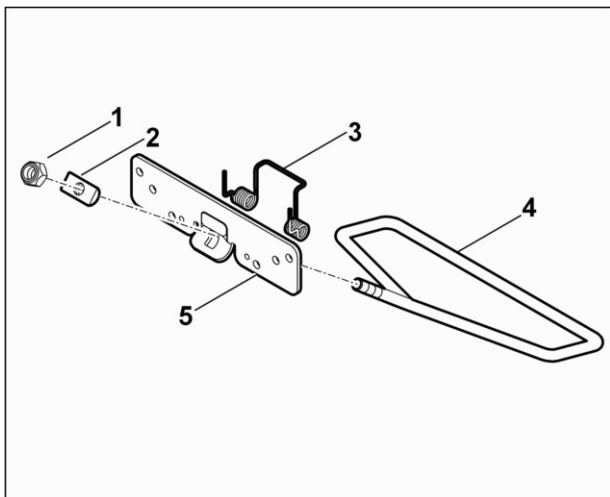
- [Démontage du plateau de coupe](#) ^[99]
- [Mise en position d'entretien de l'appareil](#) ^[8]



- Desserrer les écrous (1) et les retirer avec les vis (2).
- Retirer les entretoises (3).
- Déposer la tôle de support avec la bielle oscillante (4).

15.9.2 Désassemblage de la tôle de support avec la bielle oscillante

- [Démontage de la tôle de support avec la bielle oscillante](#) ^[100]



- Desserrer l'écrou (1) et le déposer.
- Déposer l'articulation (2).
- Pousser le ressort spiralé (3) vers le bas.
- Extraire la bielle oscillante (4) de la tôle de support (5), relâcher le ressort spiralé (3) et le retirer.

15.9.3 Assemblage de la tôle de support avec la bielle oscillante

- Assembler la tôle de support et la bielle oscillante dans l'ordre inverse (voir chapitre [Désassemblage de la tôle de support avec la bielle oscillante](#) ^[100]).

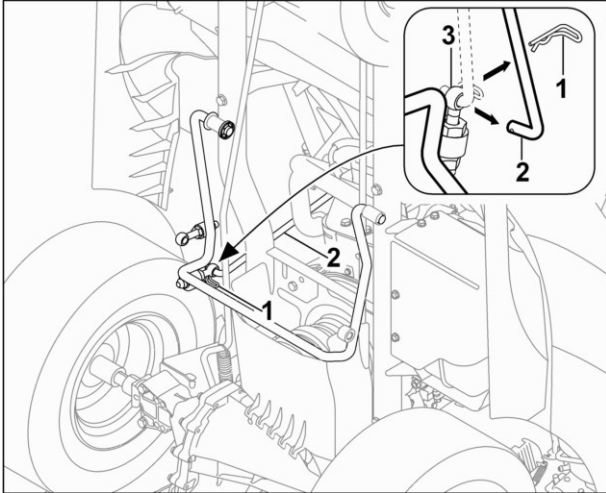
15.9.4 Montage de la tôle de support avec la bielle oscillante

- Monter la tôle de support avec la bielle oscillante dans l'ordre inverse (voir chapitre [Démontage de la tôle de support avec la bielle oscillante](#) ^[100]).

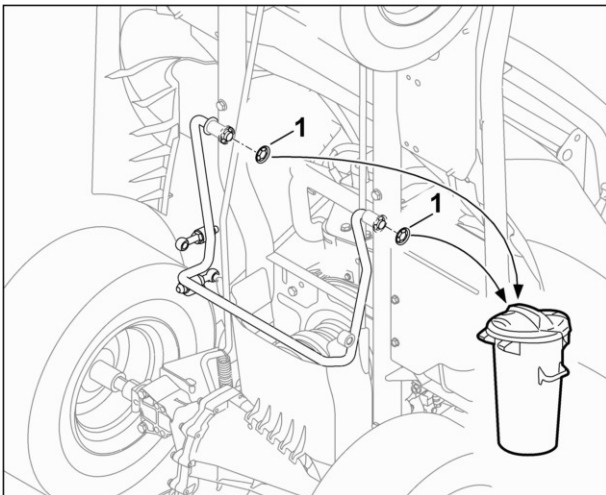
15.10 Remplacement de la suspension de plateau de coupe

15.10.1 Démontage de la suspension de plateau de coupe

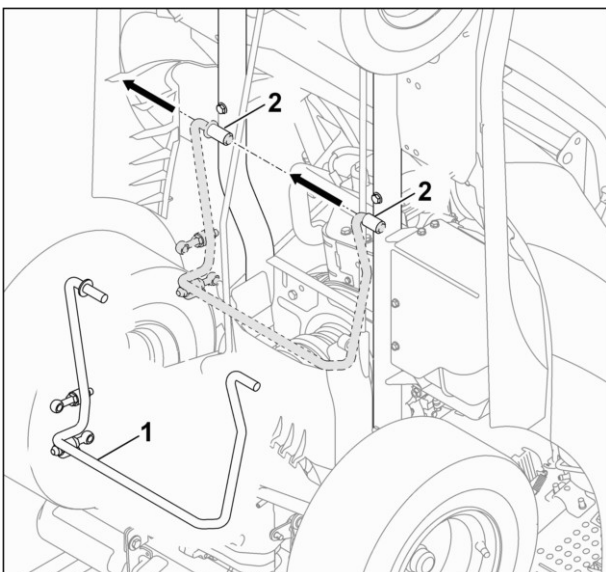
- [Démontage du plateau de coupe](#)
- [Démontage du volet pour l'entretien](#)



- Retirer la goupille d'insertion (1) de la tige (2).
- Enlever la tige (2) de la vis à œillet (3).



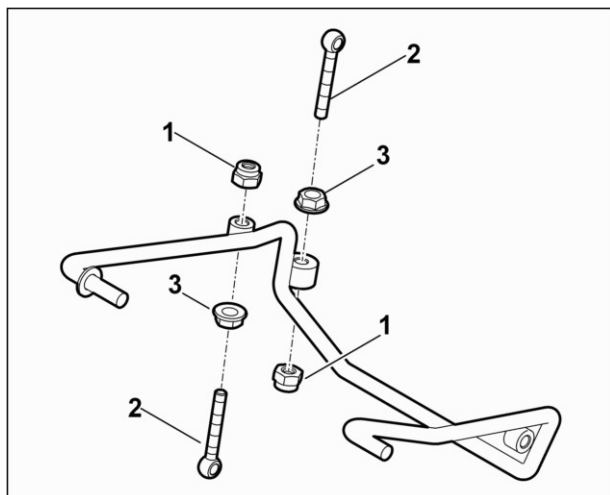
- Faire levier avec un tournevis adéquat pour détacher les attaches rapides (1) de la suspension de plateau de coupe et les mettre au rebut.



- Retirer la suspension de plateau de coupe (1) des guides du châssis (2) par le côté.

15.10.2 Désassemblage de la suspension de plateau de coupe

- [Démontage de la suspension de plateau de coupe](#) ⁽¹⁰¹⁾

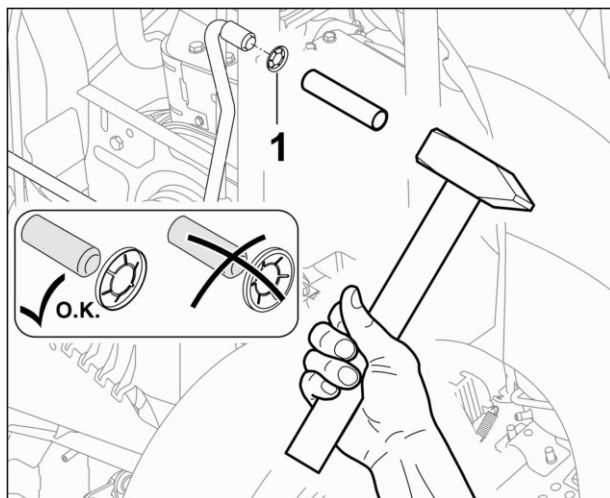


- Dévisser et déposer les écrous (1).
- Retirer les vis à œillet (2) de la suspension de plateau de coupe avec les contre-écrous (3).

15.10.3 Assemblage de la suspension de plateau de coupe

- Assembler la suspension de plateau de coupe dans l'ordre inverse (voir chapitre [Désassemblage de la suspension de plateau de coupe](#) ⁽¹⁰²⁾).

15.10.4 Montage de la suspension de plateau de coupe



Remarque

Avant le montage, graisser la suspension de plateau de coupe au niveau des logements.

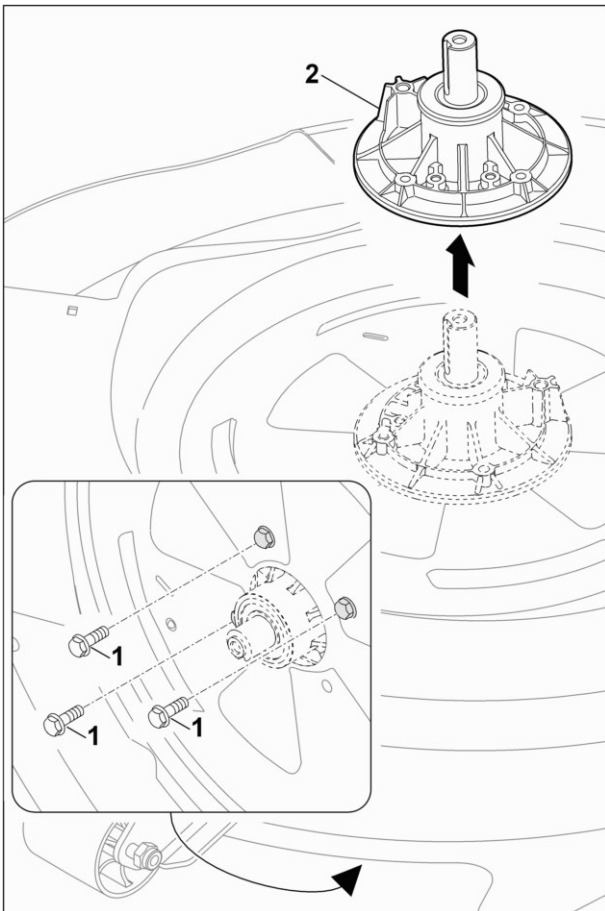
- Utiliser des attaches rapides neuves (1).
- Veiller à ce que la position des attaches rapides (1) soit correcte.
Utiliser un outil de montage approprié pour mettre en place les pièces (p. ex. un petit tuyau).

- Monter la suspension de plateau de coupe dans l'ordre inverse (voir chapitre [Démontage de la suspension de plateau de coupe](#) ⁽¹⁰¹⁾).

15.11 Remplacement du support de palier

15.11.1 Démontage du support de palier

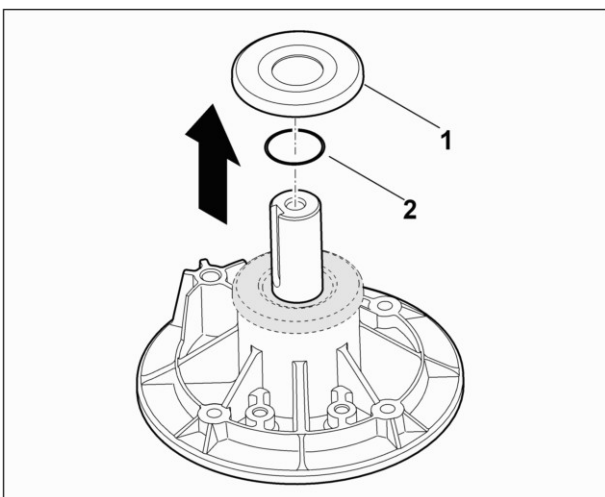
- [Démontage du support de lame](#) ⁽¹¹²⁾
- [Démontage du disque d'entraînement](#) ⁽¹¹⁴⁾
- [Démontage de l'élément de serrage](#) ⁽¹⁰⁷⁾



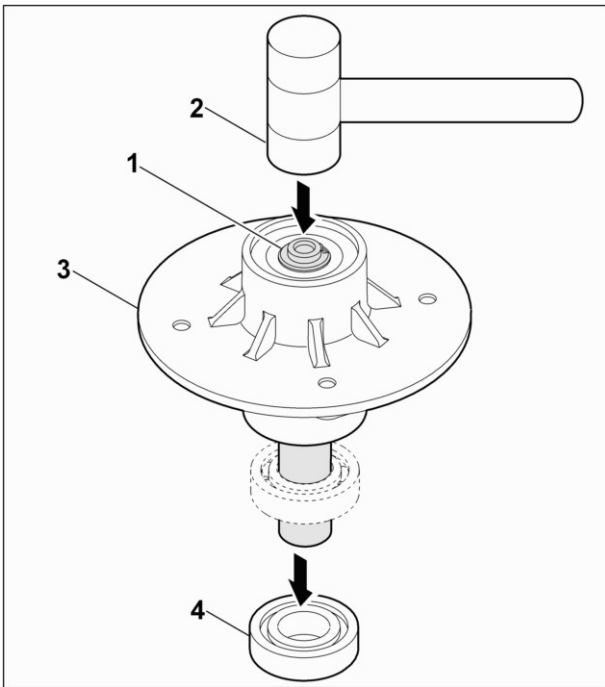
- Dévisser les vis (1) et retirer le support de palier (2).

15.11.2 Désassemblage du support de palier

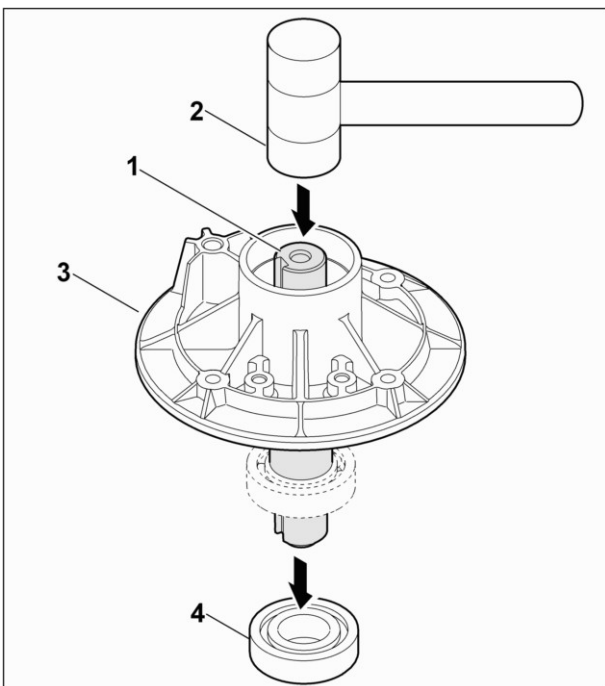
- [Démontage du support de palier](#) ^[102]



- Déposer le disque de protection (1) et le joint torique (2).

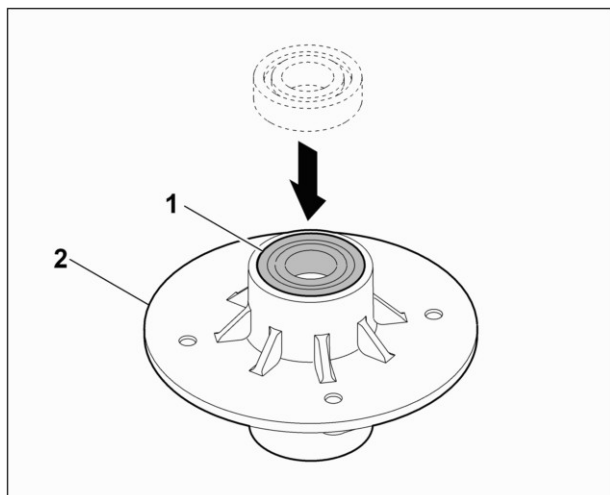


- Extraire l'arbre de la lame (1) du support de palier (3) en appliquant de légers coups de maillet en plastique (2).
- Retirer le roulement à billes (4) de l'arbre de la lame (1).



- Réinsérer l'arbre de la lame dans le support de palier.
- Extraire l'arbre de la lame (1) du support de palier (3) en appliquant de légers coups de maillet en plastique (2).
- Retirer le roulement à billes (4) de l'arbre de la lame (1).

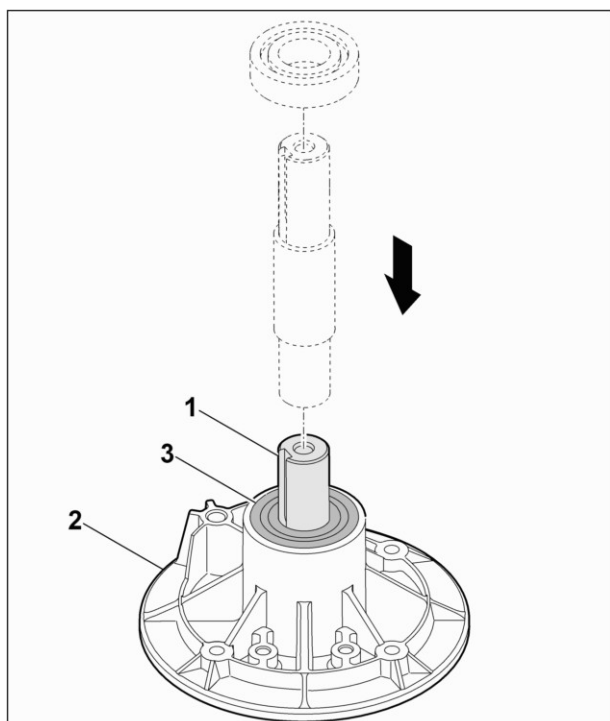
15.11.3 Assemblage du support de palier



Remarque :

Presser uniquement au niveau du bord extérieur du roulement à billes pour éviter d'endommager celui-ci.

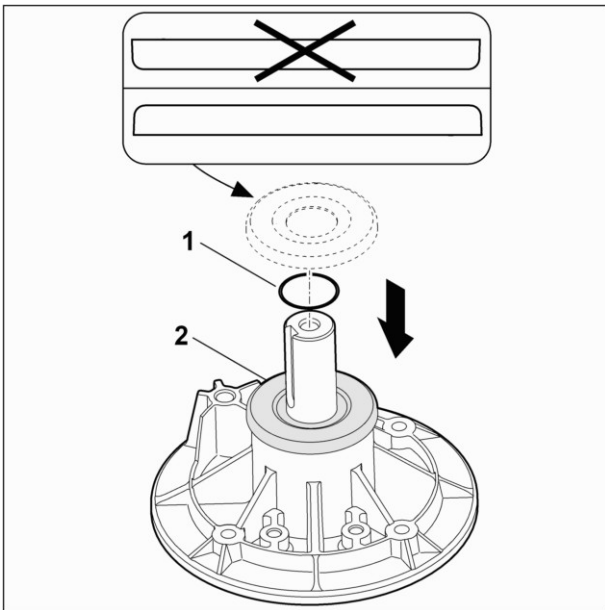
- Enfoncer le roulement à billes (1) dans le support de palier (2).



Remarque :

Presser uniquement au niveau du bord extérieur du roulement à billes pour éviter d'endommager celui-ci.

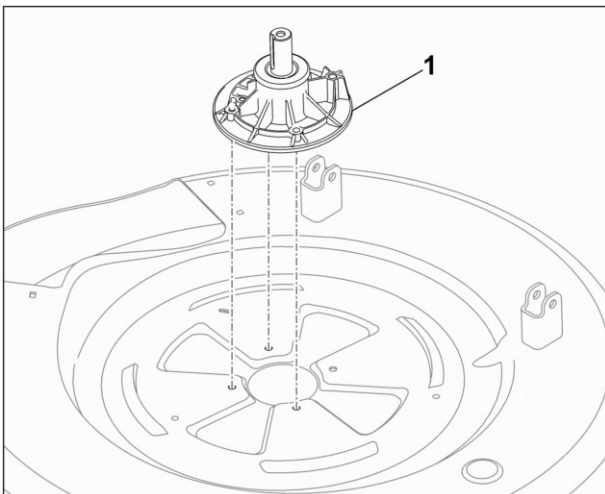
- Mettre en place l'arbre de la lame (1) dans le support de palier (2) en commençant par le côté le plus court (voir figure).
- Insérer le roulement à billes (3) par l'arbre de la lame (1) et l'enfoncer jusqu'en butée.



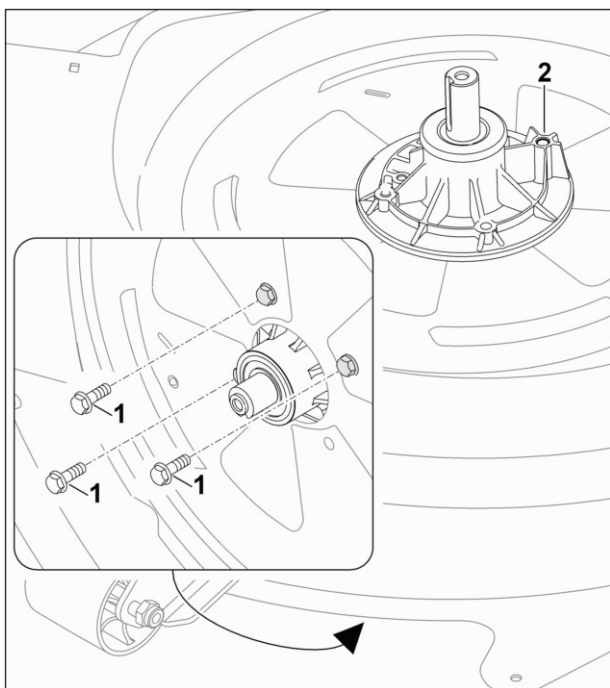
- Insérer le joint torique (1) via l'arbre de la lame et mettre en place le disque de protection (2) tout en respectant la position de montage (voir figure).

- [Montage du support de palier](#) ¹⁰⁶

15.11.4 Montage du support de palier



- Placer le support de palier (1) sur le plateau de coupe, veiller au bon positionnement.



Remarque :

L'alésage (2) sert à fixer l'élément de serrage (voir [Démontage de l'élément de serrage](#) ¹⁰⁷).

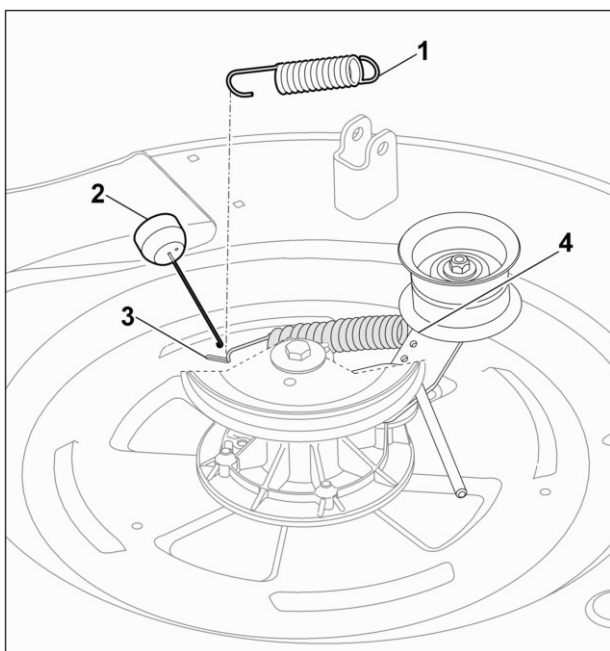
- Visser les vis (1) au niveau de la partie inférieure du plateau de coupe.

- [Montage de l'élément de serrage](#) ¹⁰⁹
- [Montage du disque d'entraînement](#) ¹¹⁵
- [Montage du support de lame](#) ¹¹³

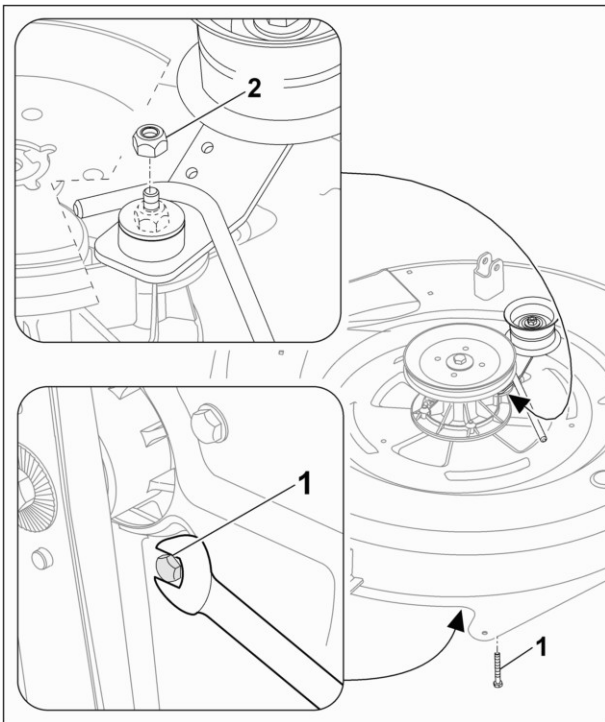
15.12 Remplacement de l'élément de serrage

15.12.1 Démontage de l'élément de serrage

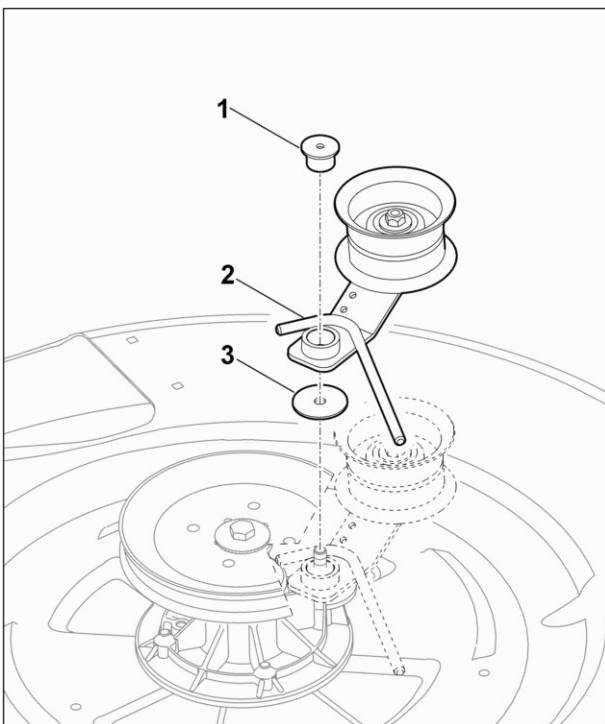
- [Démontage de la courroie trapézoïdale](#) ⁹⁴



- Décrocher le ressort de traction (1) de l'ouverture du plateau de coupe (3) et de l'alésage supérieur du bras de tension (4) à l'aide du [crochet de montage](#) ⁵ (2) et l'enlever.



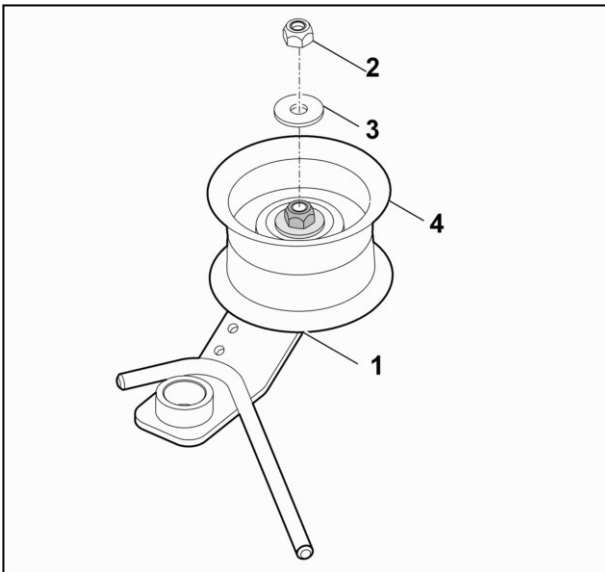
- Maintenir la vis (1) en place et desserrer puis enlever l'écrou (2).
- Retirer la vis (1) par le bas.



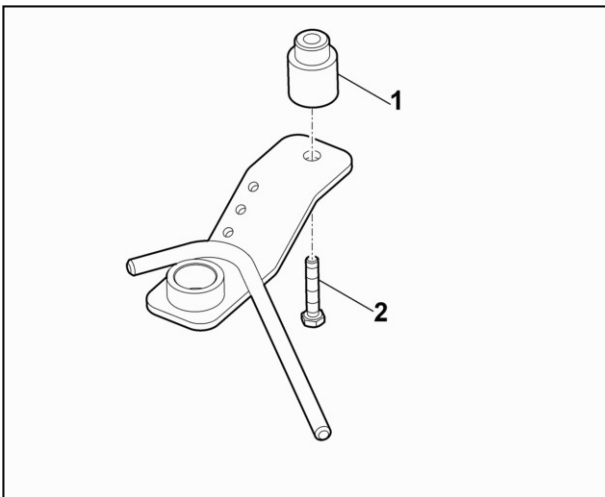
- Retirer la douille (1), l'élément de serrage (2) et la rondelle (3).

15.12.2 Désassemblage de l'élément de serrage

- [Démontage de l'élément de serrage](#) ¹⁰⁷



- Maintenir la vis (1) en place et desserrer l'écrou (2) puis l'enlever avec la rondelle (3).
- Retirer la poulie de renvoi (4).



- Retirer l'entretoise (1) et la vis (2) du bras de tension (3).

15.12.3 Assemblage de l'élément de serrage

- Assembler l'élément de serrage dans l'ordre inverse (voir chapitre [Désassemblage de l'élément de serrage](#)^[108]).

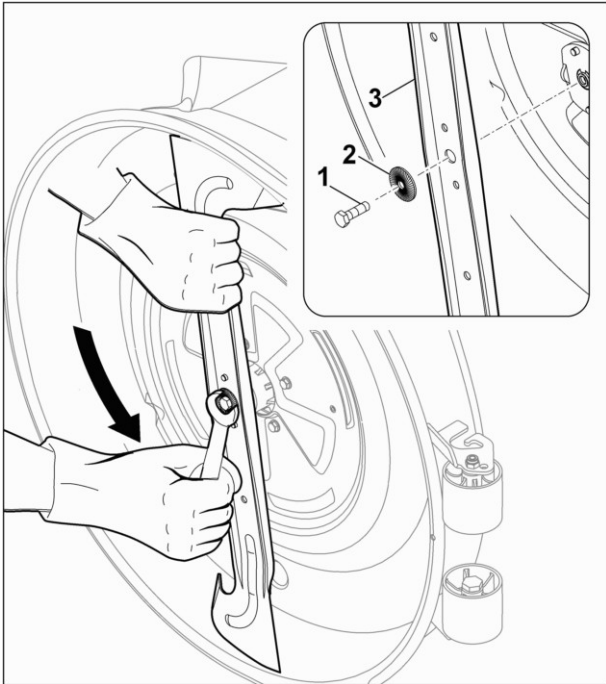
15.12.4 Montage de l'élément de serrage

- Monter l'élément de serrage dans l'ordre inverse (voir chapitre [Démontage de l'élément de serrage](#)^[107]).

15.13 Remplacement de la lame

15.13.1 Démontage de la lame

- [Mise en position d'entretien de l'appareil](#) 8

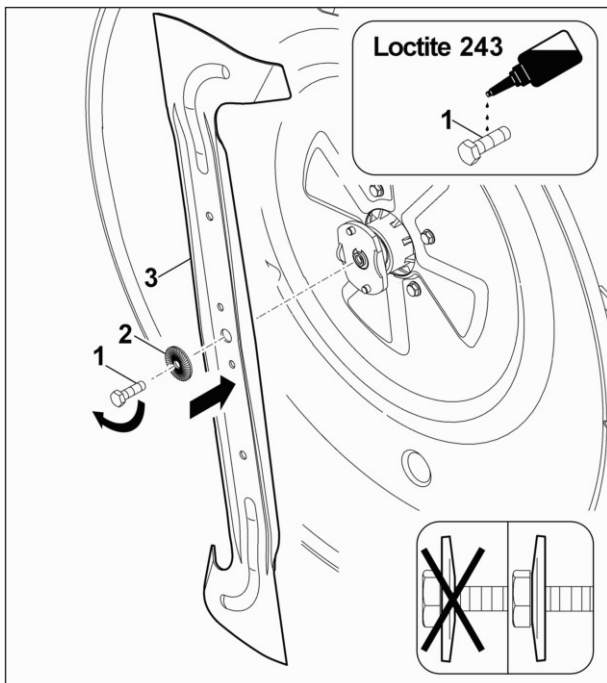


Attention :

Porter impérativement des gants de protection pour tous les travaux effectués sur la lame de coupe afin d'éviter des blessures !

- Dévisser la vis (1) et la retirer avec la rondelle bombée (2).
- Retirer la lame (3).

15.13.2 Montage de la lame



Attention :

Lors du montage d'une lame de coupe neuve, remplacer également systématiquement la vis de fixation de la lame (1) et la rondelle bombée (2).

- Fixer la vis de fixation de la lame (1) avec du Loctite 243.
- Fixer la lame (3) avec la rondelle bombée (2) et la vis de fixation de la lame. À cet effet, respecter la position de montage de la rondelle bombée et le couple conformément à la liste des pièces de rechange (65 à 70 Nm) !

15.14 Entretien de la lame

15.14.1 Contrôle de la lame

- Vérifier visuellement l'absence d'usure et de dommages.
- Contrôle de l'équilibre de la lame :

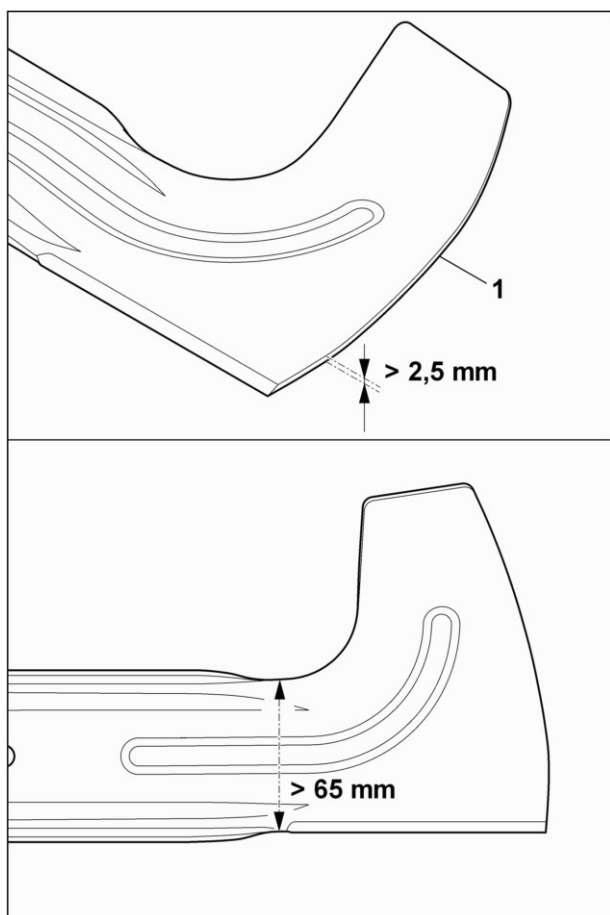
Faire passer le tournevis par l'alésage central et veiller à ce que la lame de coupe reste à l'horizontale.

Attention :

Remplacer systématiquement la lame de coupe si elle est fendue, si elle a des entailles ou si les [limites d'usure](#) ¹¹¹ ont été atteintes. Si la lame n'est pas équilibrée lors du contrôle, la procédure Affûtage de la lame doit être répétée jusqu'à ce que la lame soit équilibrée.

15.14.2 Affûtage de la lame

- [Démontage de la lame](#) ¹¹⁰

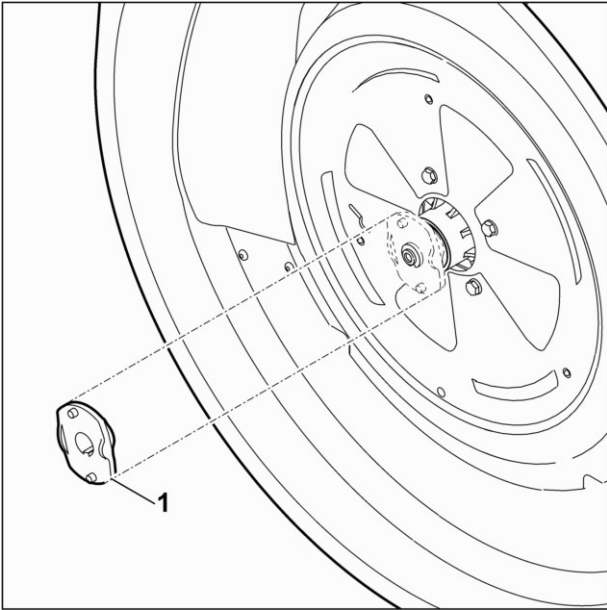


- Refroidir la lame de coupe (1) pendant l'affûtage, avec de l'eau par exemple. La lame ne doit pas bleuir car cela réduirait sa puissance de coupe.
- Affûter la lame de manière homogène afin de prévenir tout voile pouvant entraîner des vibrations.
- La lame de coupe doit avoir une épaisseur minimale de 2,5 mm à chaque point.
- Dans la zone indiquée sur la figure, la lame de coupe doit présenter une largeur minimale de 65 mm.
- L'angle de coupe de 30° doit être respecté.

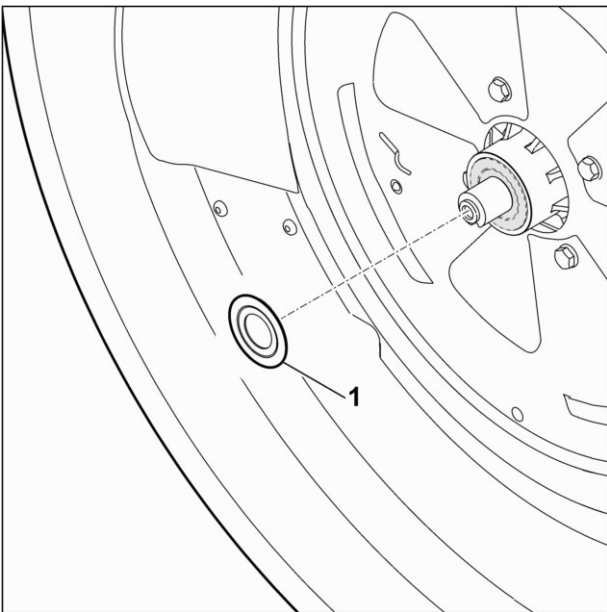
15.15 Remplacement du support de lame

15.15.1 Démontage du support de lame

- [Démontage de la lame](#) ¹¹⁰



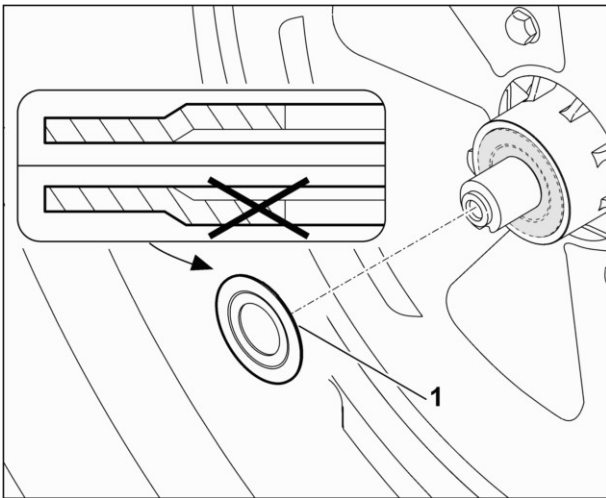
- Retirer le support de lame (1).



- Retirer la rondelle de butée (1).

15.15.2 Montage du support de lame

- Monter le support de lame dans l'ordre inverse (voir chapitre [Démontage du support de lame](#)^[112]).

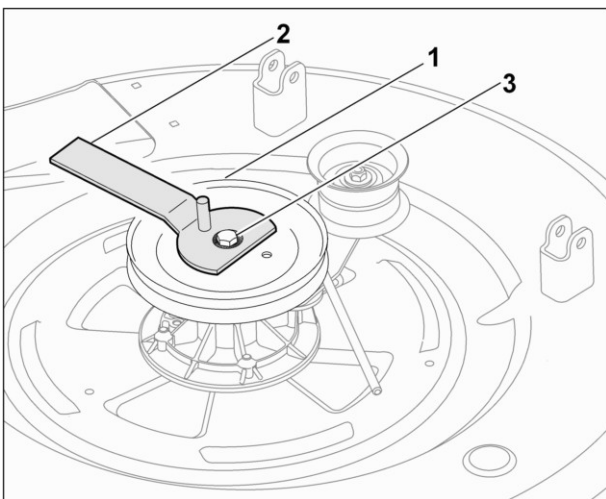


- Mettre la rondelle de butée (1) en place tout en respectant la position de montage correcte (la face bombée est dirigée vers le support de palier).

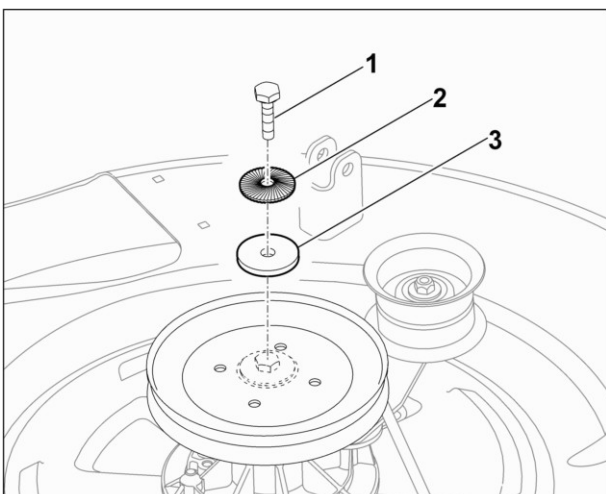
15.16 Remplacement de la poulie de courroie trapézoïdale

15.16.1 Démontage de la poulie de courroie trapézoïdale

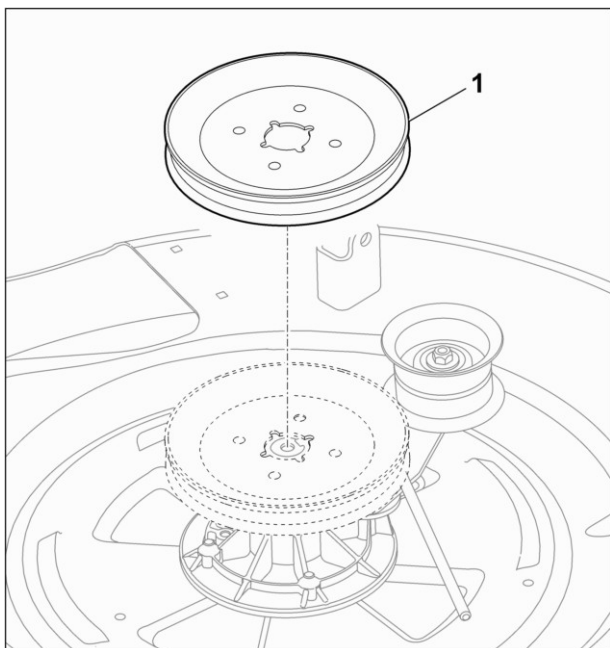
- [Démontage de la courroie trapézoïdale](#)^[94]



- Maintenir la poulie de courroie (1) à l'aide de l'[outil de montage \(poulie de courroie trapézoïdale\)](#)^[57] (2).
- Desserrer la vis (3).



- Dévisser la vis (1) et la retirer avec la rondelle bombée (2) et la rondelle (3).



- Retirer la poulie de courroie (1).

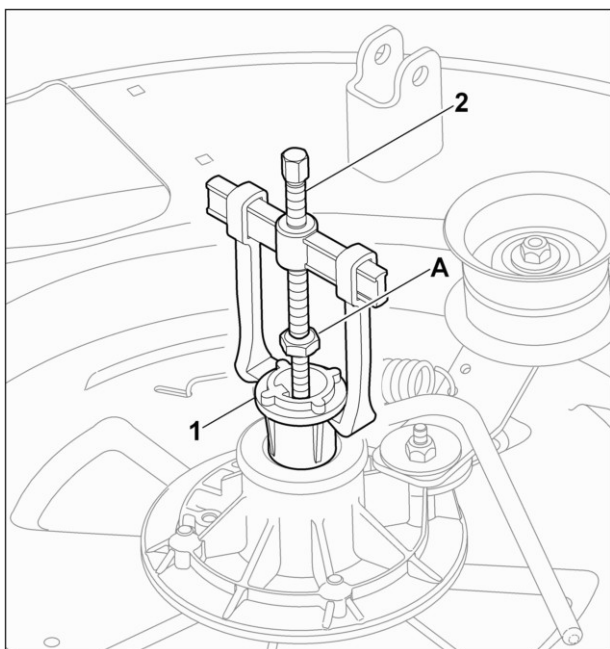
15.16.2 Montage de la poulie de courroie trapézoïdale

- Monter la poulie de courroie trapézoïdale dans l'ordre inverse (voir chapitre [Démontage de la poulie de courroie trapézoïdale](#) ⁽¹¹³⁾).

15.17 Remplacement du disque d'entraînement

15.17.1 Démontage du disque d'entraînement

- [Démontage de la poulie de courroie trapézoïdale](#) ⁽¹¹³⁾



Remarque :

Pour protéger le filetage de l'arbre de la lame, visser profondément la vis (A, voir [Démontage de la poulie de courroie trapézoïdale](#) ⁽¹¹³⁾) par plusieurs passes.

- Extraire le disque d'entraînement (1) de l'arbre de la lame (3), à l'aide d'un extracteur approprié (2).

15.17.2 Montage du disque d'entraînement

- Insérer le disque d'entraînement sur l'arbre de la lame (voir chapitre [Démontage du disque d'entraînement](#)^[114]).

15.18 Remplacement du carter de plateau de coupe

15.18.1 Démontage du carter de plateau de coupe

- [Démontage du support de palier](#)^[102]
- [Démontage du canal d'éjection \(plateau de coupe\)](#)^[117]
- [Démontage des galets de roulement](#)^[115]

15.18.2 Montage du carter de plateau de coupe

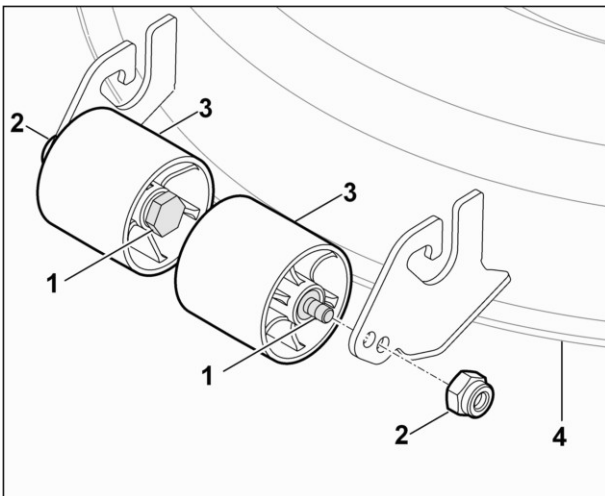
Remarque :

Remplacer les autocollants de mise en garde détériorés ou illisibles à gauche et à droite du carter de plateau de coupe. Remplacer l'autocollant indiquant le cheminement de la courroie trapézoïdale s'il est détérioré.

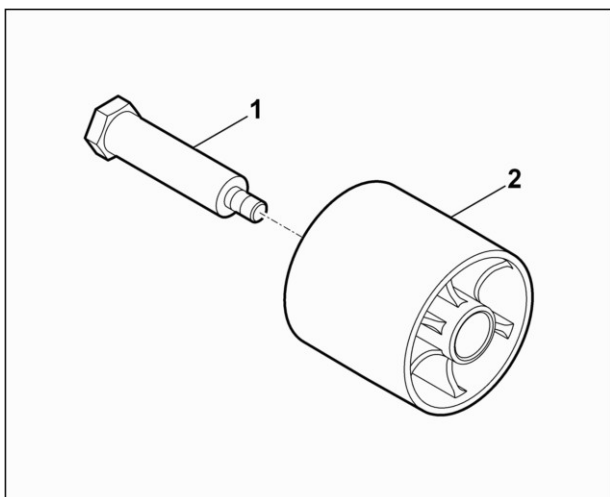
- [Montage des galets de roulement](#)^[116]
- [Montage du canal d'éjection \(plateau de coupe\)](#)^[117]
- [Montage du support de palier](#)^[106]

15.19 Remplacement des galets de roulement

15.19.1 Démontage des galets de roulement

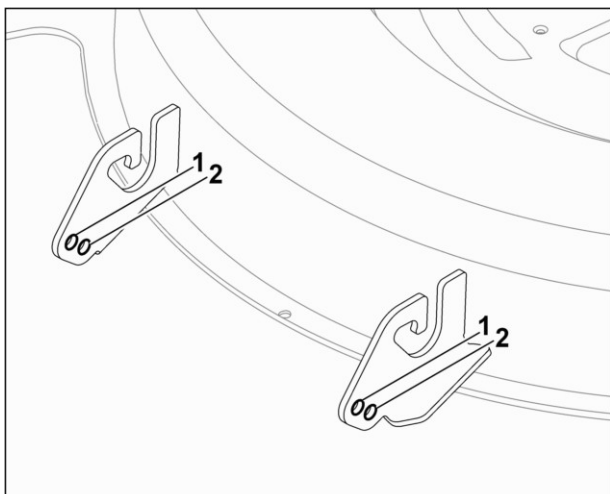


- Maintenir les vis (1), desserrer les écrous (2).
- Déposer les galets de roulement (3) du carter de coupe (4).



- Retirer la vis (1) du galet de roulement (2).

15.19.2 Montage des galets de roulement



Remarque :

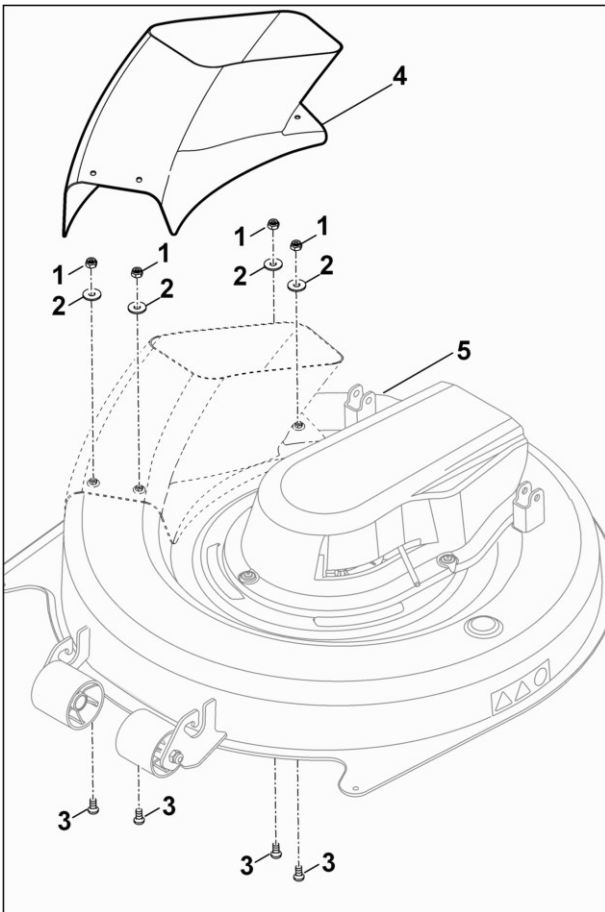
En fonction des conditions de tonte, les galets de roulement sont montés dans les orifices supérieurs (1) ou inférieurs (2).
Toujours monter les galets de roulement gauche et droit à la même hauteur !

- Monter les galets de roulement dans l'ordre inverse (voir chapitre [Démontage des galets de roulement](#)⁽¹¹⁵⁾).

15.20 Remplacement du canal d'éjection (plateau de coupe)

15.20.1 Démontage du canal d'éjection (plateau de coupe)

- [Démontage du plateau de coupe](#) ^{9†}



- Dévisser les écrous (1) et les retirer avec les rondelles (2) et les vis (3).
- Déposer le canal d'éjection (plateau de coupe) (4) du carter de coupe (5).

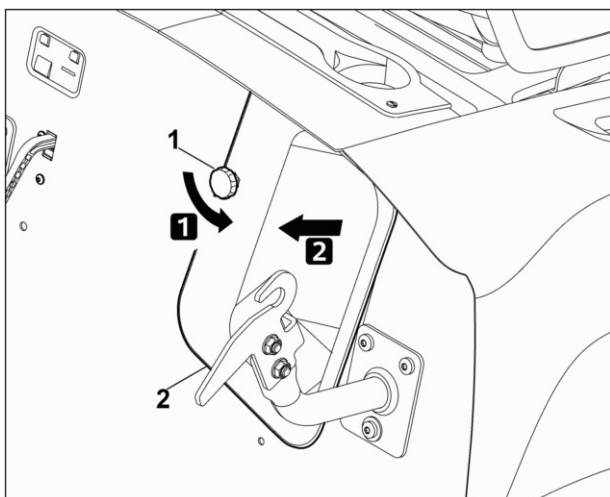
15.20.2 Montage du canal d'éjection (plateau de coupe)

- Monter le canal d'éjection (plateau de coupe) dans l'ordre inverse (voir chapitre [Démontage du canal d'éjection \(plateau de coupe\)](#) ^{11†}).

15.21 Remplacement du canal d'éjection

15.21.1 Démontage du canal d'éjection

- [Démontage du bac de ramassage](#) ^{15†}
- Régler la hauteur de coupe la plus basse (placer le levier de réglage de la hauteur de coupe à la position minimale et le laisser s'enclencher).



- Dévisser la molette de réglage (1).
- Extraire le canal d'éjection (2) du panneau arrière.

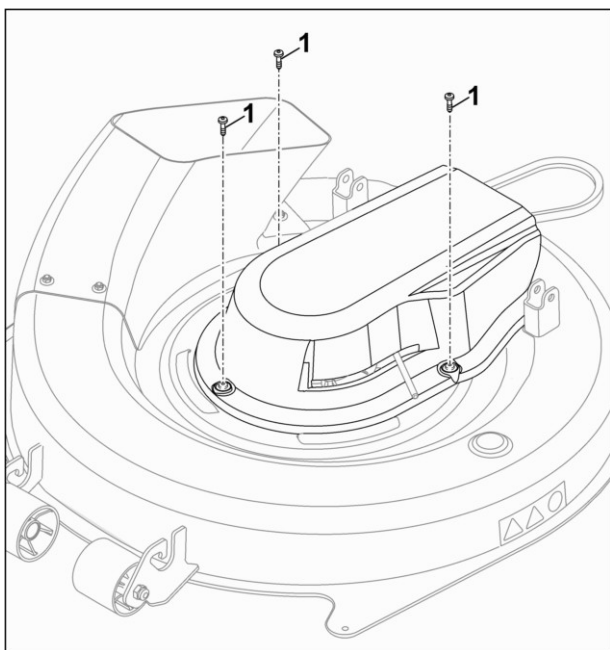
15.21.2 Montage du canal d'éjection

- Monter le canal d'éjection dans l'ordre inverse (voir chapitre [Démontage du canal d'éjection](#) ⁽¹¹⁷⁾).

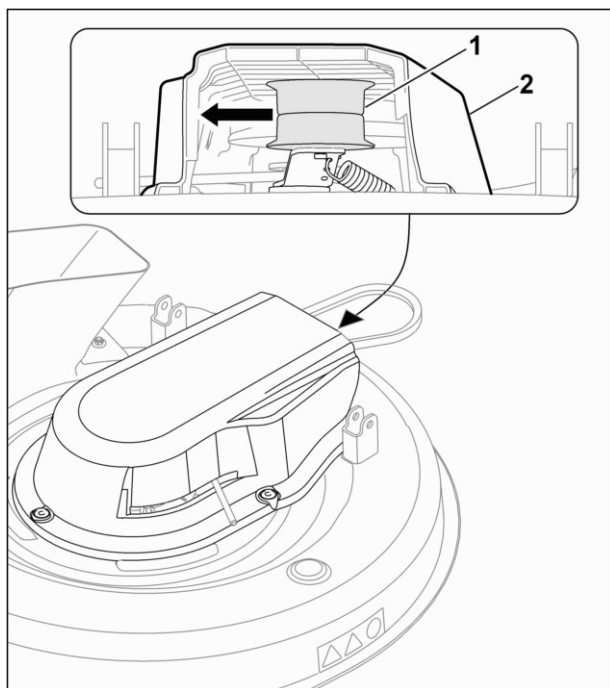
15.22 Remplacement des caches de protection de courroie

15.22.1 Démontage du cache de protection de la courroie

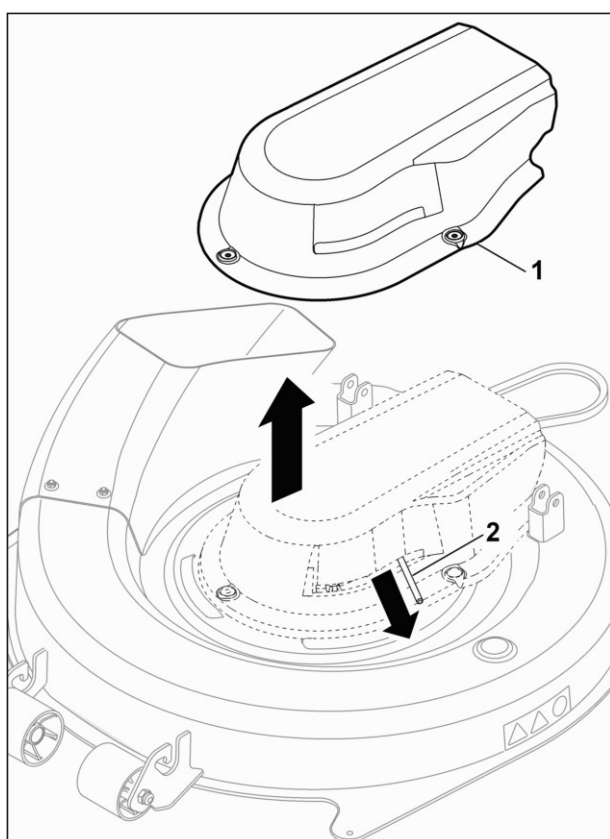
- [Démontage du plateau de coupe](#) ⁽⁹¹⁾



- Dévisser les vis (1) et les déposer.



- Pousser à gauche la poulie de renvoi (1) sous le cache de protection de la courroie (2) jusqu'en butée.



- Sortir le cache de protection de la courroie (1) au niveau du levier de serrage (2) et l'enlever par le haut.

15.22.2 Montage du cache de protection de la courroie

Remarque :

Avant le montage du cache de protection de la courroie, veiller impérativement à ce que la courroie trapézoïdale soit montée correctement (voir chapitre [Montage de la courroie trapézoïdale](#) ⁽⁹⁴⁾) et que le ressort de traction soit accroché dans l'alésage supérieur (voir chapitre [Montage de l'élément de serrage](#) ⁽¹⁰⁹⁾).

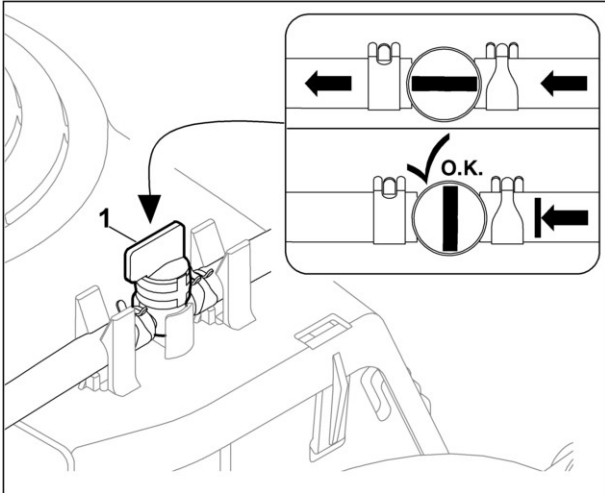
- Monter le cache de protection de la courroie dans l'ordre inverse (voir chapitre [Démontage du cache de protection de la courroie](#)^[118]).

16 Circuit de carburant

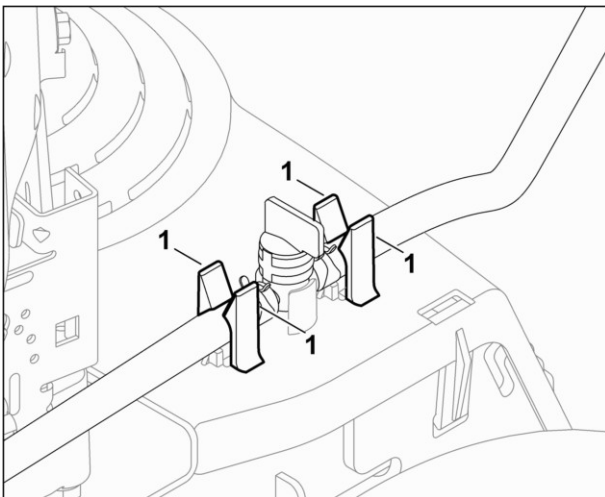
16.1 Remplacement du réservoir

16.1.1 Démontage du réservoir

- [Démontage du capot-moteur](#) ^[128]



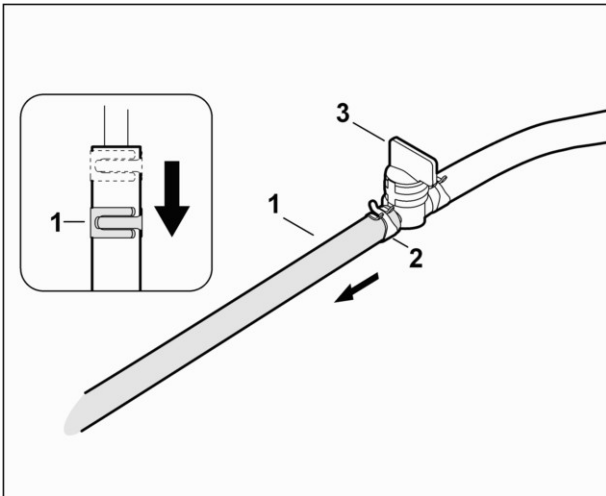
- Fermer le robinet d'alimentation en carburant (1).



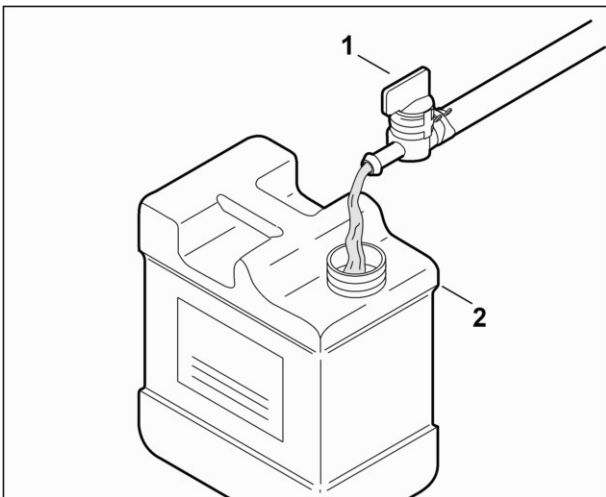
- Écarter les ergots de fixation (1) et enlever le flexible de carburant, avec le robinet d'alimentation en carburant, de la fixation.

Attention :

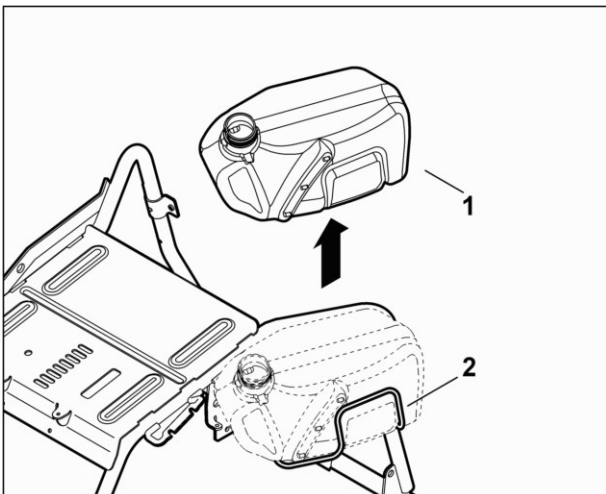
Essuyer immédiatement toute trace de carburant.



- Démontez le flexible de carburant (1, du robinet d'alimentation en carburant vers le moteur) : Desserrer la pince de flexible (2) en aval du robinet d'alimentation en carburant (3). Débrancher le flexible de carburant (1) du robinet d'alimentation en carburant (3).



- Ouvrir le robinet d'alimentation en carburant (1) et vider le réservoir dans un bidon (2) adéquat.



- Enlever le réservoir à carburant (1) de la fixation (2) par le haut, si nécessaire, basculer le réservoir vers l'arrière.

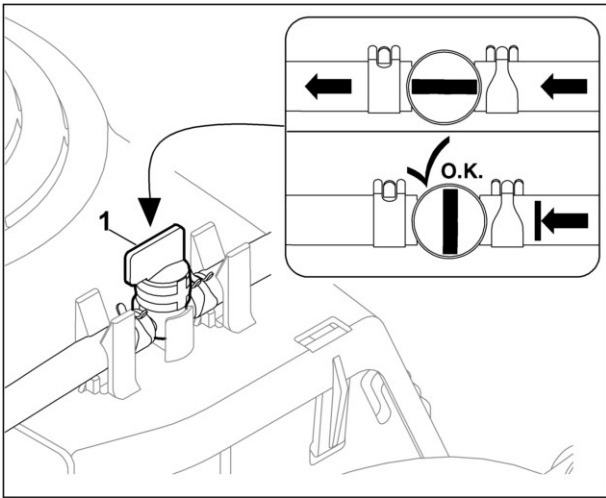
16.1.2 Montage du réservoir

- Monter le réservoir dans l'ordre inverse (voir chapitre [Démontage du réservoir](#) ⁽¹²⁾). Pour des raisons de sécurité, le réservoir neuf doit être posé exclusivement avec le flexible de carburant monté en usine.

16.2 Remplacement du filtre à carburant

16.2.1 Démontage du filtre à carburant

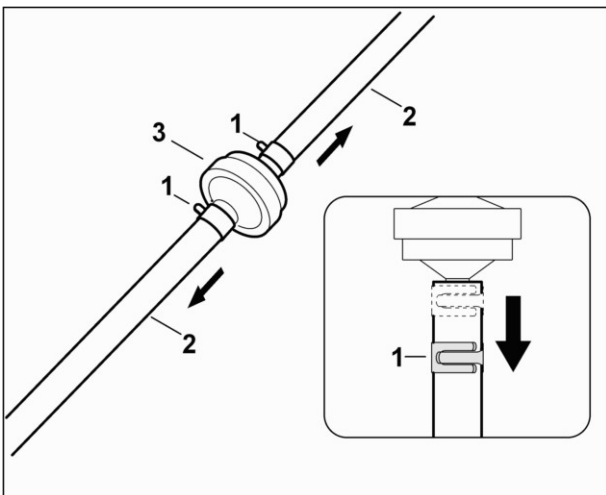
- [Ouverture du capot-moteur](#)



- Fermer le robinet d'alimentation en carburant (1).

Attention :

Essuyer immédiatement toute trace de carburant.



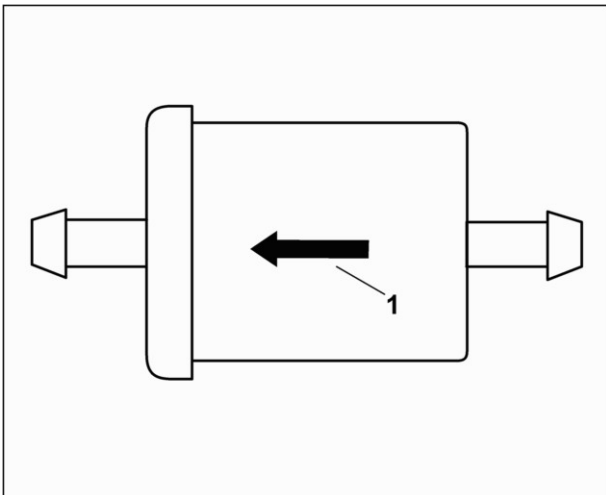
Remarque :

Le démontage du filtre à carburant se fait de la même manière pour les modèles MR 4082 et MR 4082 K. Le démontage illustré sur la fig. concerne le modèle MR 4082.

- Desserrer les pinces de flexible (1) à l'aide d'une pince adéquate.
- Retirer les flexibles de carburant (2) du filtre à carburant (3).

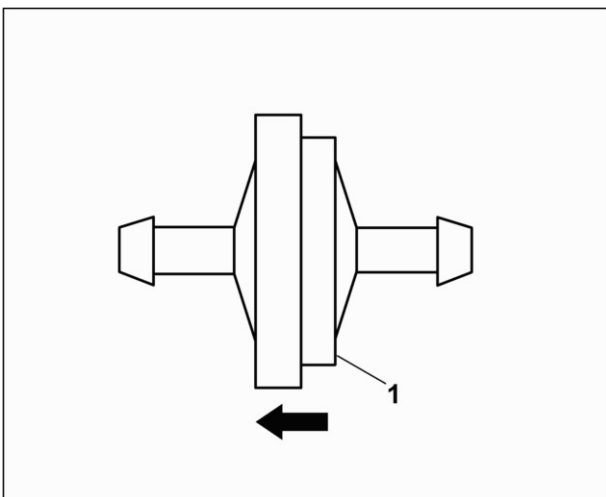
16.2.2 Montage du filtre à carburant

MR 4082 K :



- Respecter le sens d'écoulement lors du montage. La flèche imprimée sur le filtre à carburant (1) doit être dirigée vers le moteur.

MR 4082 :



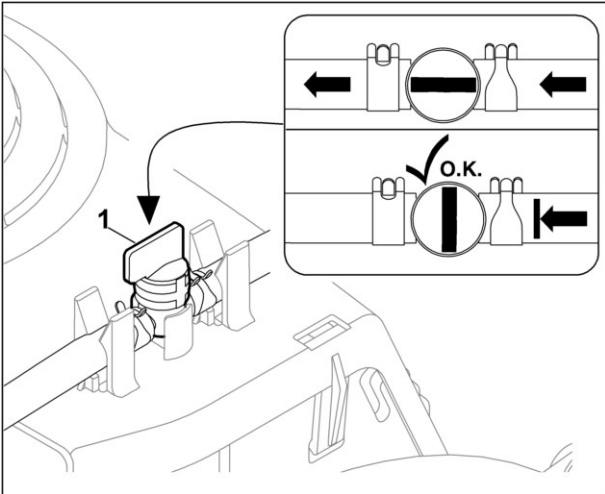
- Respecter le sens d'écoulement lors du montage. La flèche (1) indiquée sur la figure est dirigée vers le moteur.

- Monter le filtre à carburant dans l'ordre inverse (voir chapitre [Démontage du filtre à carburant](#)^[123]).

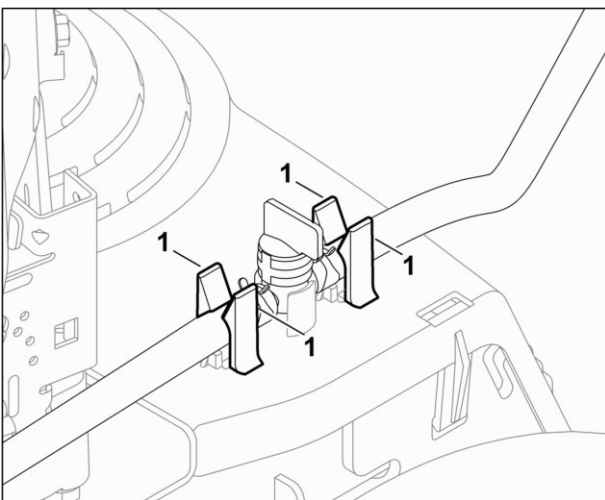
16.3 Remplacement du robinet d'alimentation en carburant

16.3.1 Démontage du robinet d'alimentation en carburant

- [Ouverture du capot-moteur](#)^[11]



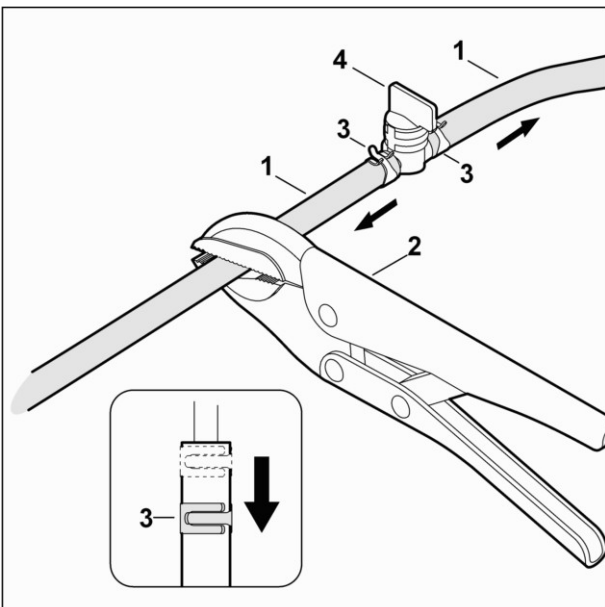
- Fermer le robinet d'alimentation en carburant (1).



- Écarter les ergots de fixation (1) et enlever le flexible de carburant, avec le robinet d'alimentation en carburant, de la fixation.

Attention :

Essuyer immédiatement toute trace de carburant.



- Obturer hermétiquement le flexible de carburant (1) en aval du réservoir à l'aide d'un outil adéquat (2).
- Détacher les pinces de flexible (3).
- Débrancher les flexibles de carburant (1) du robinet d'alimentation en carburant (4).

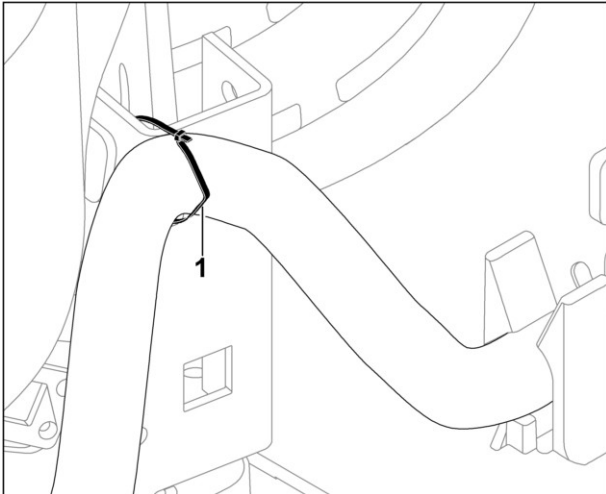
16.3.2 Montage du robinet d'alimentation en carburant

- Monter le robinet d'alimentation en carburant dans l'ordre inverse (voir chapitre [Démontage du robinet d'alimentation en carburant](#) ^[124]).

16.4 Remplacement de la conduite d'alimentation en carburant

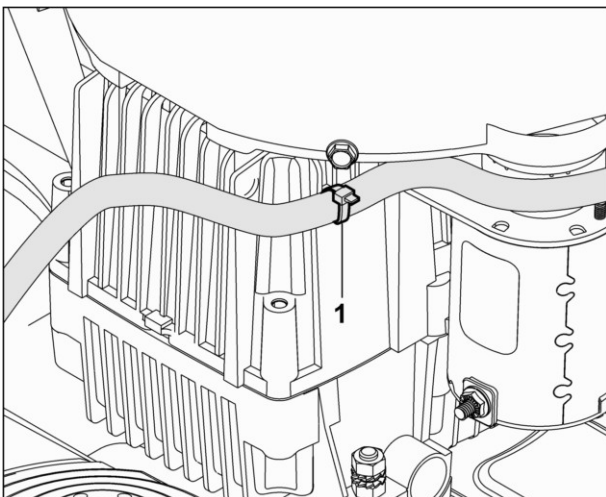
16.4.1 Démontage de la conduite d'alimentation en carburant

MR 4082 :



- Sectionner le serre-câble (1) sur la partie gauche du moteur.

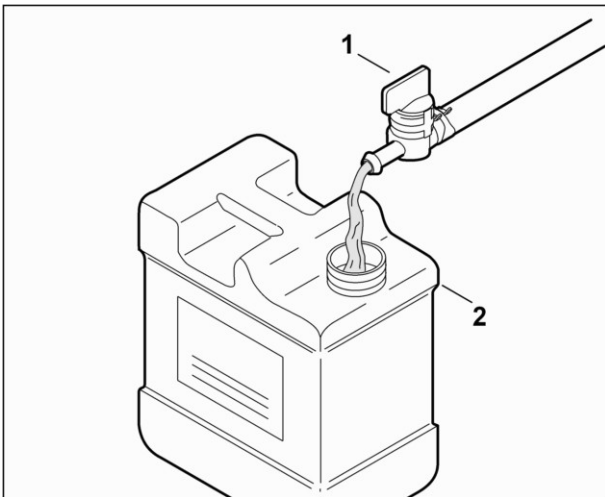
MR 4082 K :



- Sectionner le serre-câble (1) sur la partie droite du moteur.

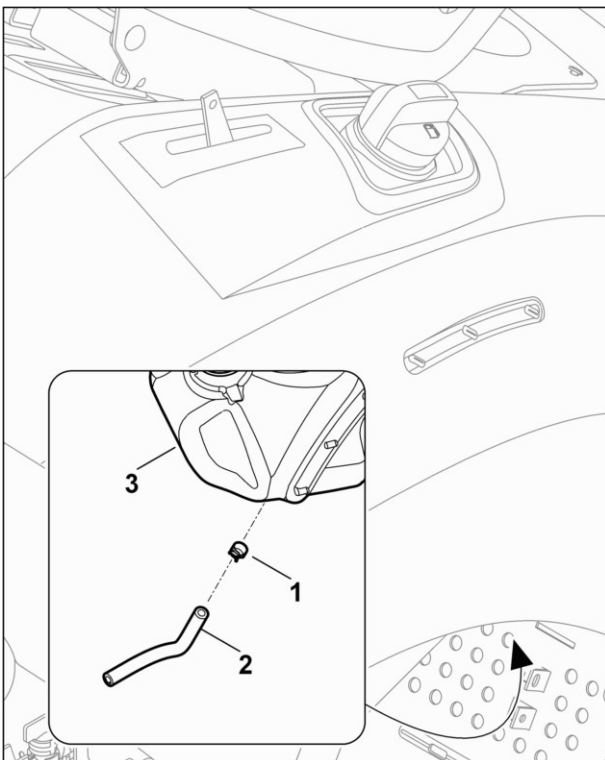
MR 4082, MR 4082 K:

- [Démontage du filtre à carburant](#) ^[123]



- Ouvrir le robinet d'alimentation en carburant (1) et vider le réservoir dans un bidon (2) adéquat.

- [Démontage du robinet d'alimentation en carburant](#) ⁽¹²⁴⁾



- Détacher la pince de flexible (1) au niveau du réservoir (3).
- Retirer le flexible de carburant (2).

16.4.2 Montage de la conduite d'alimentation en carburant

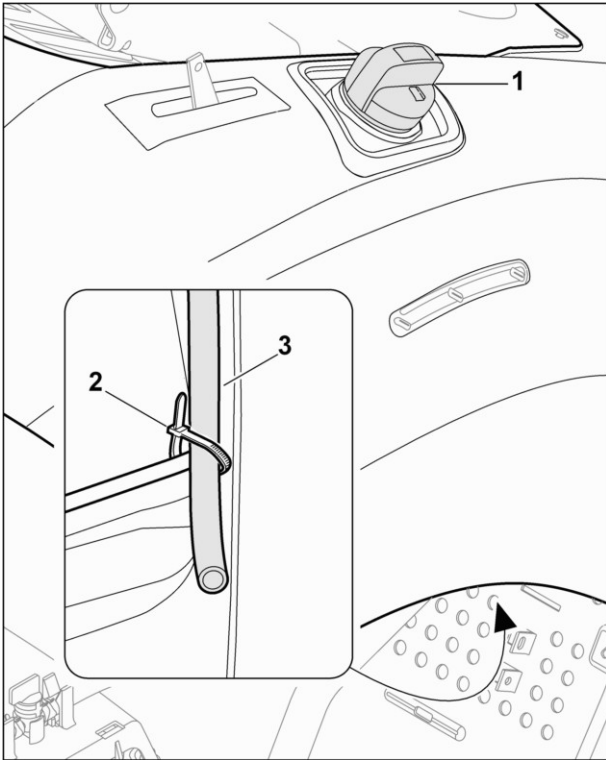
- Monter la conduite d'alimentation en carburant dans l'ordre inverse (voir chapitre [Démontage de la conduite d'alimentation en carburant](#) ⁽¹²⁶⁾). Fixer la conduite d'alimentation en carburant au moteur à l'aide d'un serre-câble neuf.

17 Revêtement et accessoires

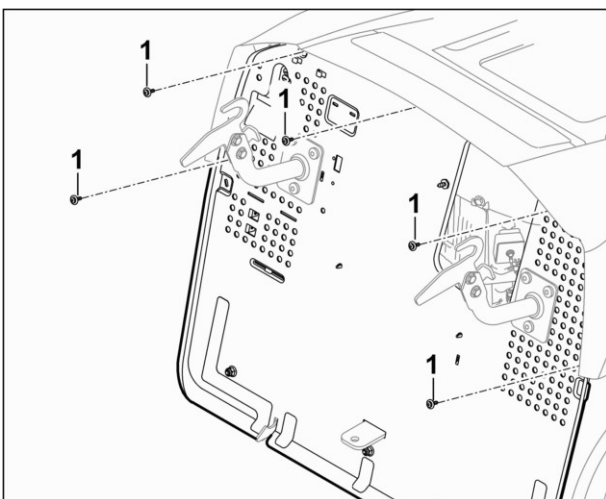
17.1 Remplacement du capot-moteur

17.1.1 Démontage du capot-moteur

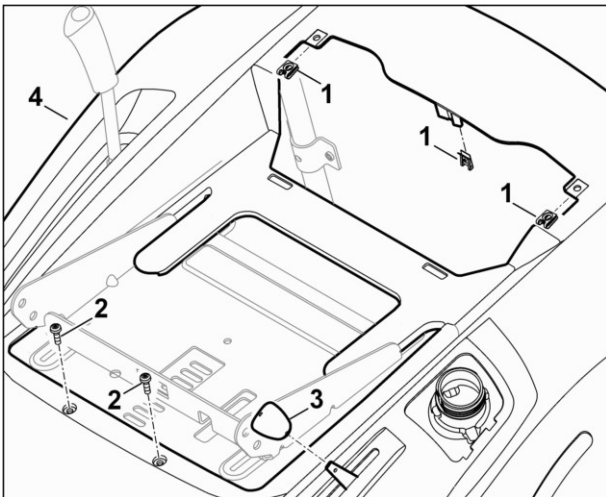
- [Démontage du siège](#) ^[130]
- [Démontage du compartiment de rangement](#) ^[133]
- [Ouverture du capot-moteur](#) ^[11]
- Régler la hauteur de coupe la plus haute (placer le levier de réglage de la hauteur de coupe à la position maximale et le laisser s'enclencher).



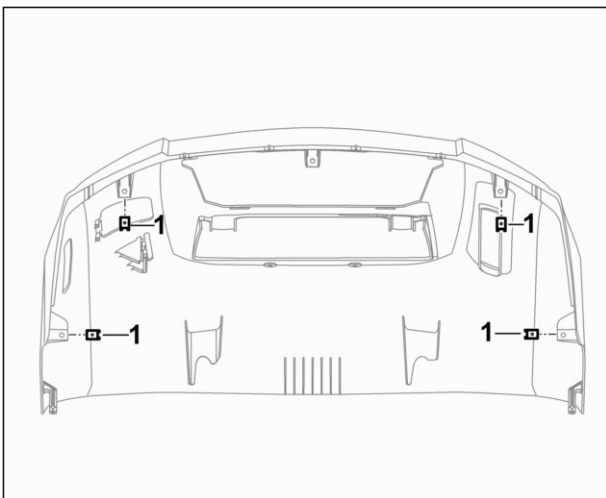
- Dévisser le couvercle du réservoir (1).
- Sectionner le serre-câble (2) au niveau du tube de trop-plein (3) et le mettre au rebut.



- Dévisser 5 vis (1) et les retirer.



- Enlever 3 écrous (1).
- Dévisser 2 vis (2).
- Extraire la manette (3) du câble d'accélérateur.
- Déposer le capot-moteur (4) par le haut en sortant le levier de réglage de la hauteur de coupe du guide.



- Retirer 4 écrous (1) sur la partie arrière du capot-moteur.

- [Démontage de la protection anti-écoulement](#) ⁽¹³⁵⁾

17.1.2 Montage du capot-moteur

Remarque :

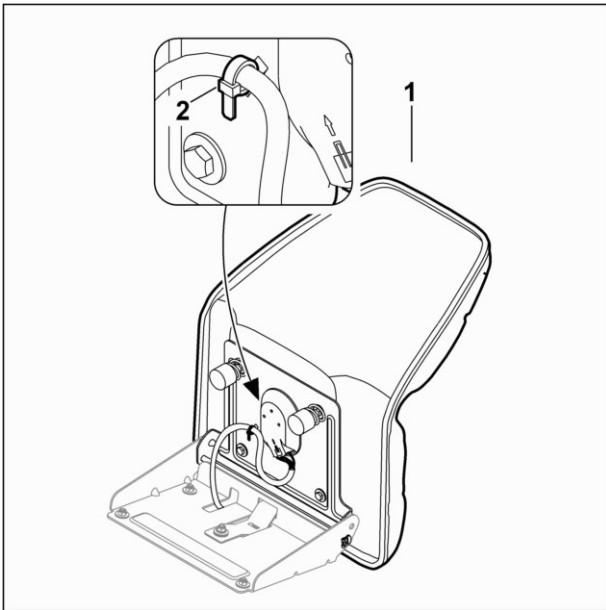
Remplacer les autocollants détériorés ou illisibles.

Après le montage d'un capot-moteur neuf, apposer de nouveaux autocollants (désignation, roue libre de transmission, réglage de l'accélération, hauteur de coupe).

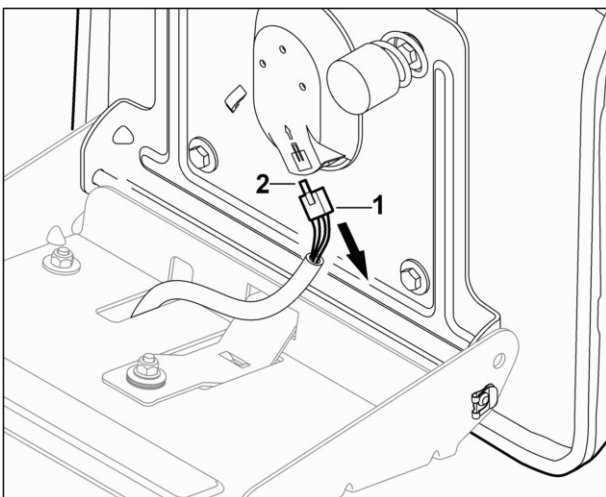
- Monter le capot-moteur dans l'ordre inverse (voir chapitre [Démontage du capot-moteur](#) ⁽¹²⁸⁾).

17.2 Remplacement du siège

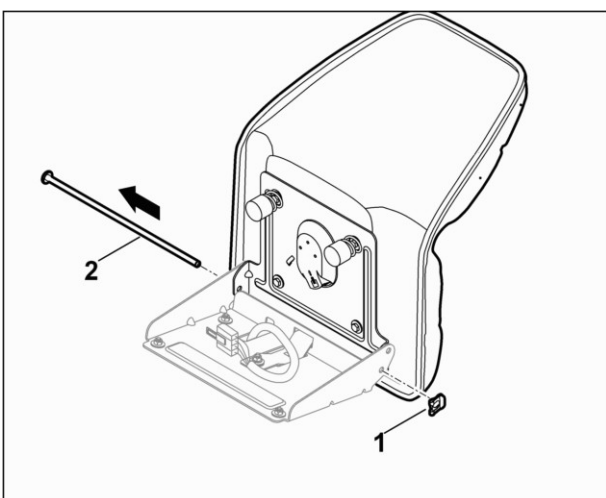
17.2.1 Démontage du siège



- Rabattre le siège (1) vers l'avant, enlever les serre-câbles (2).



- Débrancher la fiche (1) du contacteur de siège. Si nécessaire, utiliser un petit tournevis pour soulever la languette (2).



- Déposer la rondelle d'arrêt (1).
- Extraire la tige (2) et déposer le siège.

17.2.2 Désassemblage du siège

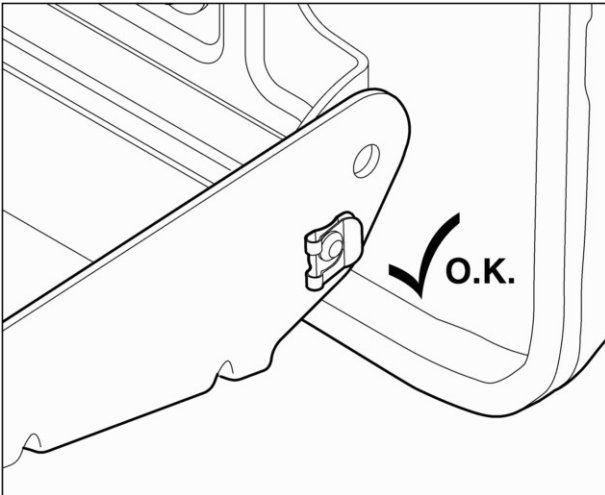
- Voir le chapitre [Démontage du contacteur de siège](#) ^[168]

17.2.3 Assemblage du siège

- Voir le chapitre [Montage du contacteur de siège](#) ^[169]

17.2.4 Montage du siège

- Monter le siège dans l'ordre inverse (voir chapitre [Démontage du siège](#) ^[130]).

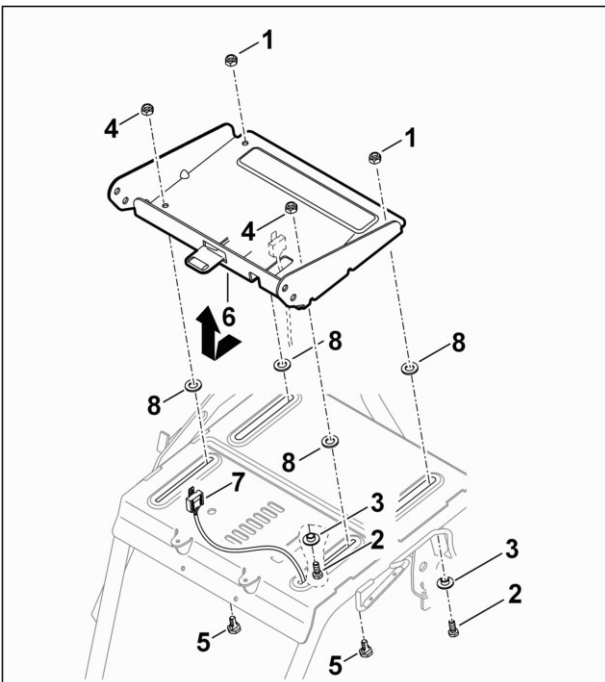


- Monter le siège dans l'alésage inférieur de l'élément de réglage.

17.3 Remplacement de l'élément de réglage

17.3.1 Démontage de l'élément de réglage

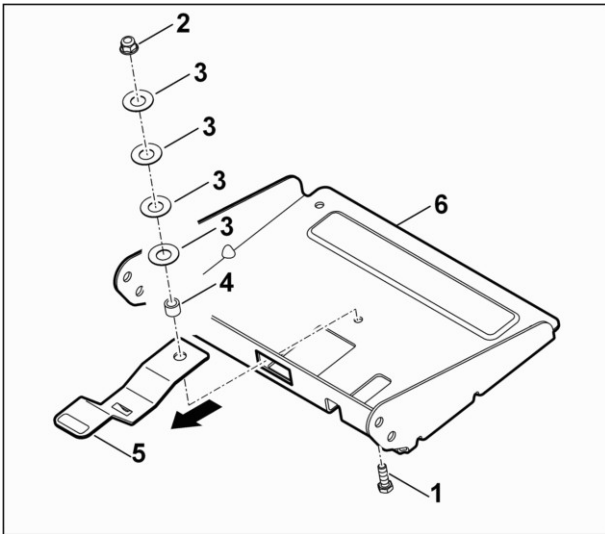
- [Démontage du siège](#) ^[130]
- [Ouverture du capot-moteur](#) ^[11]



- Maintenir les écrous (1), dévisser les vis (2) avec les entretoises (3) par le bas et les retirer avec les écrous (1).
- Dévisser et déposer les écrous (4). Retirer les pièces de guidage (5) par le bas.
- Déposer l'élément de réglage (6) en sortant pour cela le contacteur de siège (7).
- Déposer les rondelles (8) du châssis.

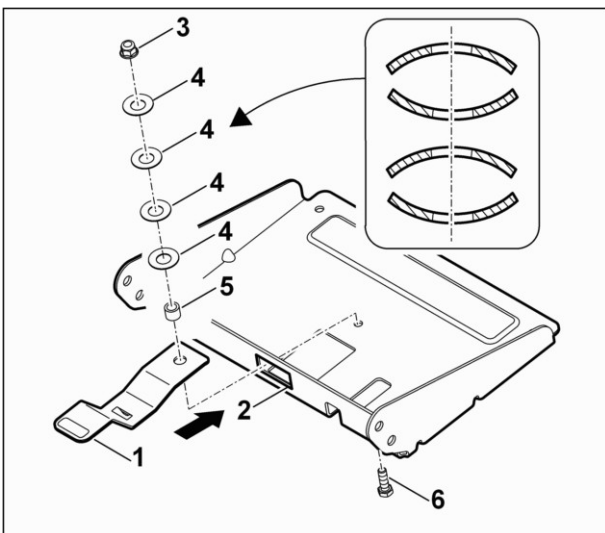
17.3.2 Désassemblage de l'élément de réglage

- [Démontage de l'élément de réglage](#) ¹³³



- Desserrer la vis (1) et la déposer avec l'écrou (2), les rondelles Belleville (3) et l'entretoise (4).
- Retirer le levier à crans (5) de l'élément de réglage (6).

17.3.3 Assemblage de l'élément de réglage



Remarque :

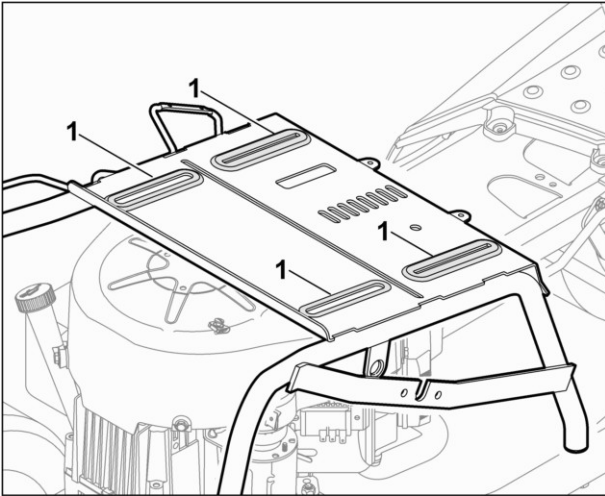
Attention à la position de montage des rondelles Belleville !

- Insérer le levier à crans (1) dans l'ouverture de l'élément de réglage (2).
- Serrer l'écrou (3) avec les rondelles Belleville (4), l'entretoise (5) et la vis (6).

- [Montage de l'élément de réglage](#) ¹³³

17.3.4 Montage de l'élément de réglage

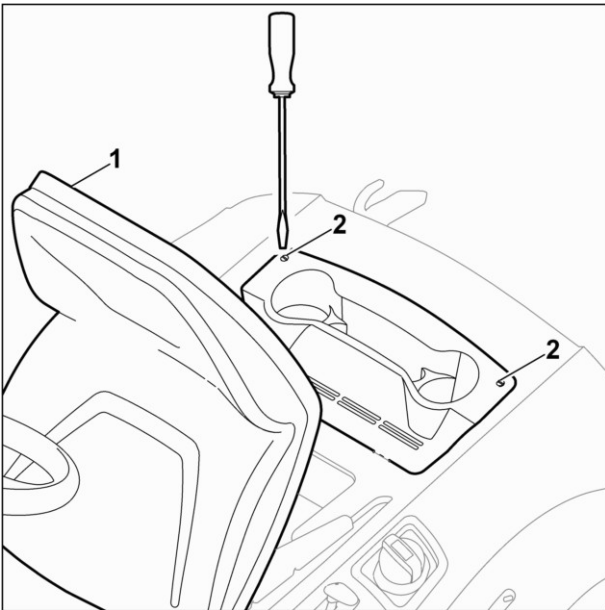
- Monter l'élément de réglage dans l'ordre inverse (voir chapitre [Démontage de l'élément de réglage](#)^[134]).



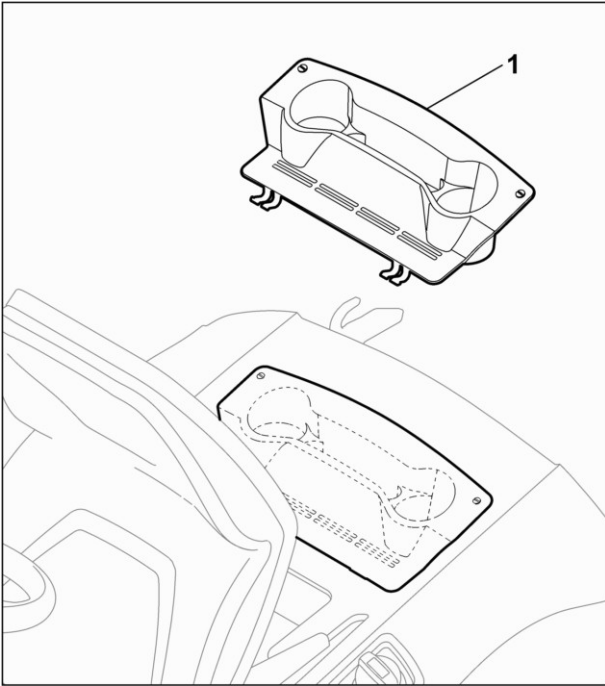
- Avant le montage de l'élément de réglage, graisser la partie supérieure du châssis au niveau des trous oblongs (1).

17.4 Remplacement du compartiment de rangement

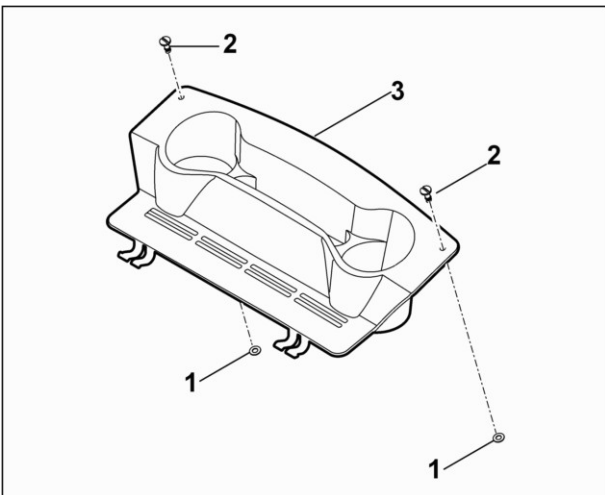
17.4.1 Démontage du compartiment de rangement



- Rabattre le siège (1) vers l'avant.
- Ouvrir le tourillon de blocage (2) en le tournant à l'aide d'un tournevis.



- Décrocher le compartiment de rangement (1) et l'enlever.



- Détacher les rondelles d'arrêt (1) du tourillon de blocage (2) à l'aide d'un outil adéquat et les enlever du compartiment de rangement (3).

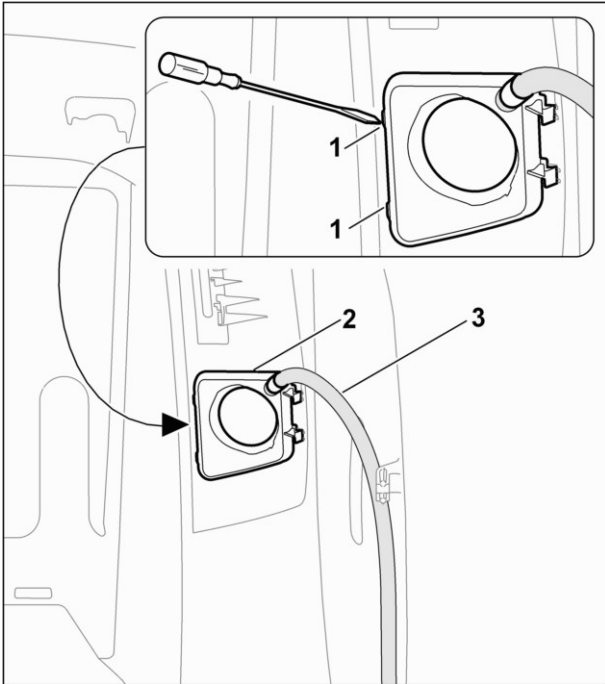
17.4.2 Montage du compartiment de rangement

- Monter le compartiment de rangement dans l'ordre inverse (voir chapitre [Démontage du compartiment de rangement](#) (133)).

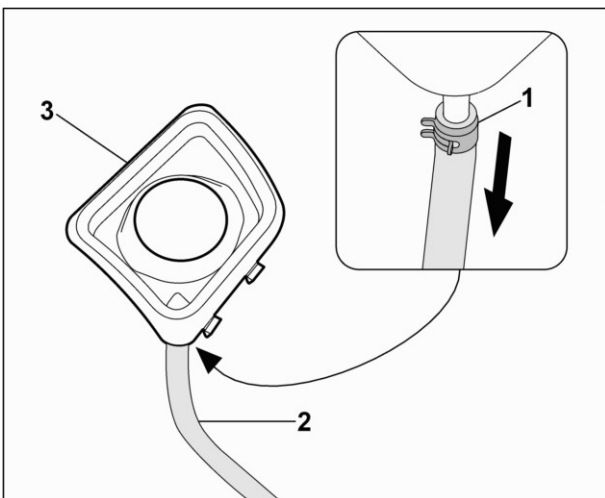
17.5 Remplacement de la protection anti-écoulement

17.5.1 Démontage de la protection anti-écoulement

- [Démontage du capot-moteur](#) ^[128]



- Sur la face intérieure du capot-moteur, comprimer les ergots de fixation (1) au niveau de la protection anti-écoulement (2).
- Enlever la protection anti-écoulement (2) avec le tube de trop-plein (3).



- Détacher le collier de flexible (1)
- Débrancher le tuyau (2) de la protection anti-écoulement (3).

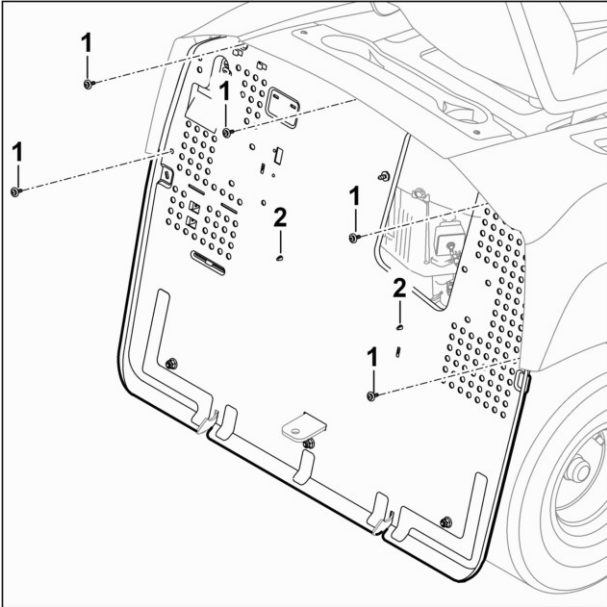
17.5.2 Montage de la protection anti-écoulement

- Monter la protection anti-écoulement dans l'ordre inverse (voir chapitre [Démontage de la protection anti-écoulement](#) ^[135]), utiliser des serre-câbles neufs.

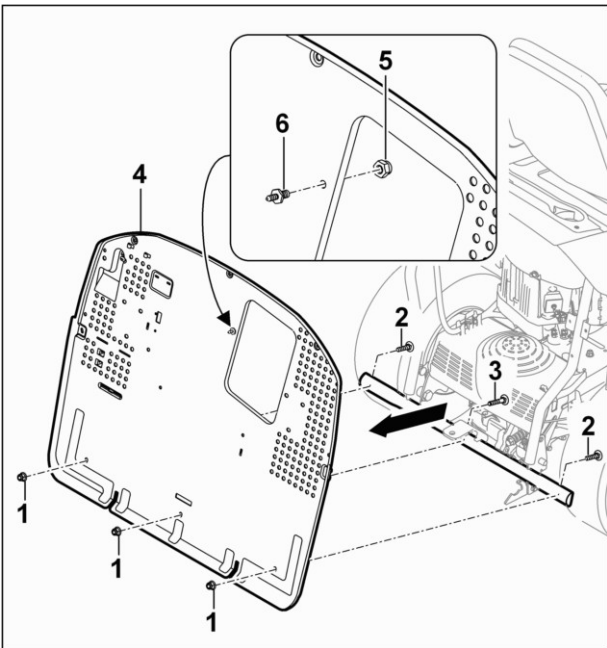
17.6 Remplacement du panneau arrière

17.6.1 Démontage du panneau arrière

- [Démontage du canal d'éjection](#) ^[117]
- [Dévissage du capteur de niveau de remplissage](#) ^[174]
- [Démontage du contacteur du bac de ramassage](#) ^[171]
- [Démontage du support de bac de ramassage](#) ^[136]



- Dévisser les vis (1) et les déposer.
- Extraire le porte-câble (2) du panneau arrière.



- Dévisser les écrous (1) et les retirer avec les vis (2) et (3).
- Déposer le panneau arrière (4).
- Dévisser l'écrou (5) et le retirer avec le boulon fileté (6).

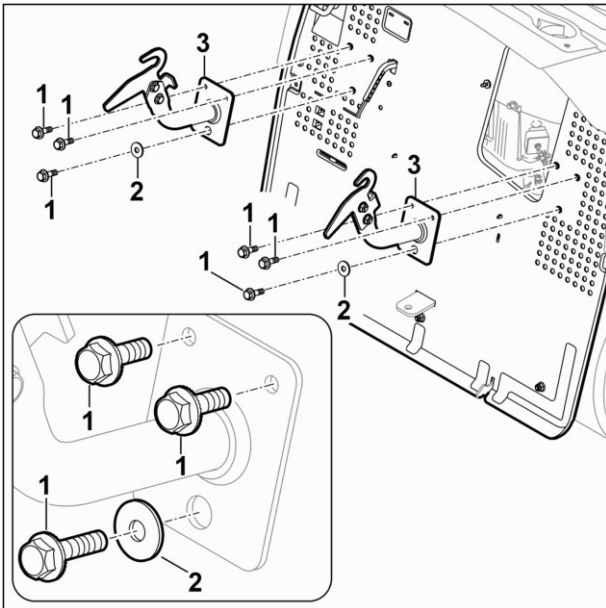
17.6.2 Montage du panneau arrière

- Monter le panneau arrière dans l'ordre inverse (voir chapitre [Démontage du panneau arrière](#)^[135]).
En cas de montage d'un panneau arrière neuf, apposer un nouvel autocollant (charge de timon et de traction).

17.7 Remplacement du support de bac de ramassage

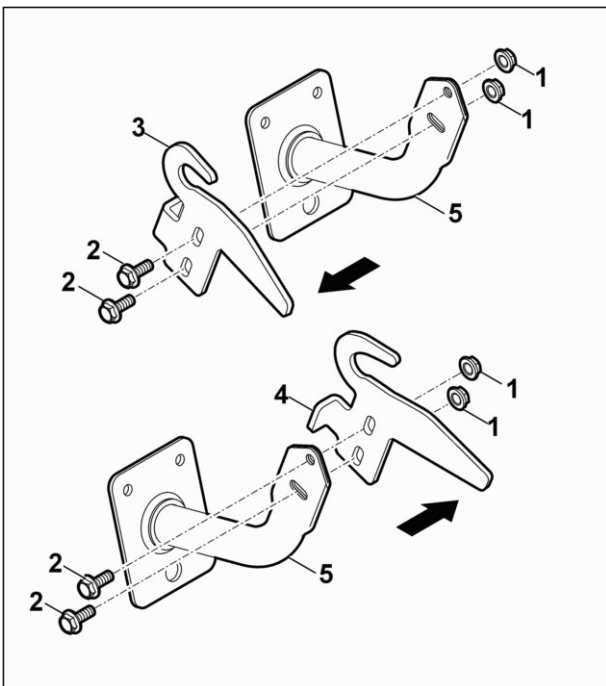
17.7.1 Démontage du support de bac de ramassage

- [Démontage du bac de ramassage](#)^[150]
- [Démontage du canal d'éjection](#)^[117]



- Dévisser de chaque côté les vis (1) et les retirer avec la rondelle (2).
- Déposer le support de bac de ramassage (3).

17.7.2 Désassemblage du support de bac de ramassage



- Desserrer les écrous (1) des vis (2).
- Déposer la tôle de guidage gauche (3) et celle de droite (4) de chaque côté du support (5).

17.7.3 Assemblage du support de bac de ramassage

- Assembler le support de bac de ramassage dans l'ordre inverse (voir chapitre [Désassemblage du support de bac de ramassage](#) ¹³⁷).

17.7.4 Montage du support de bac de ramassage

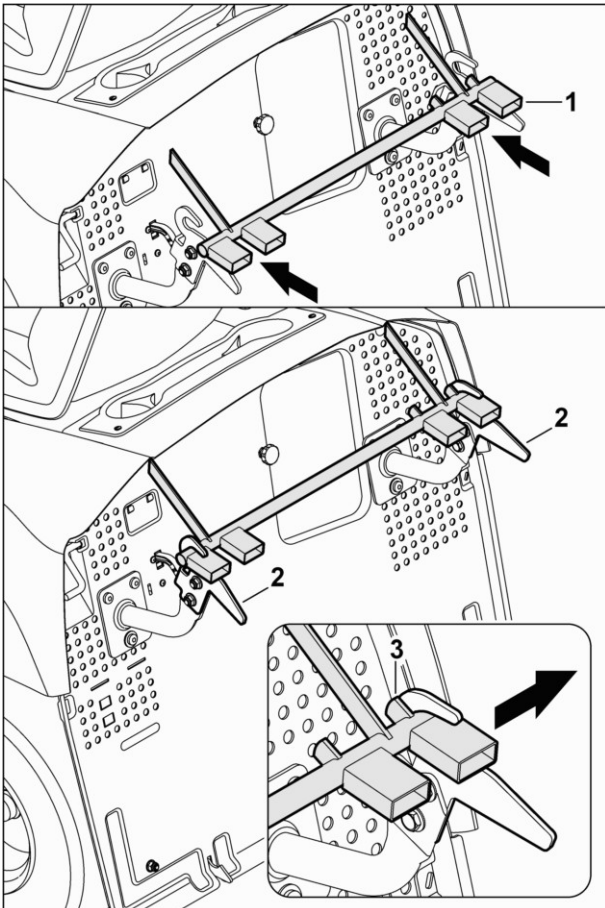
- Monter le support de bac de ramassage dans l'ordre inverse (voir chapitre [Démontage du support de bac de ramassage](#) ¹³⁶).

17.7.5 Réglage du support de bac de ramassage

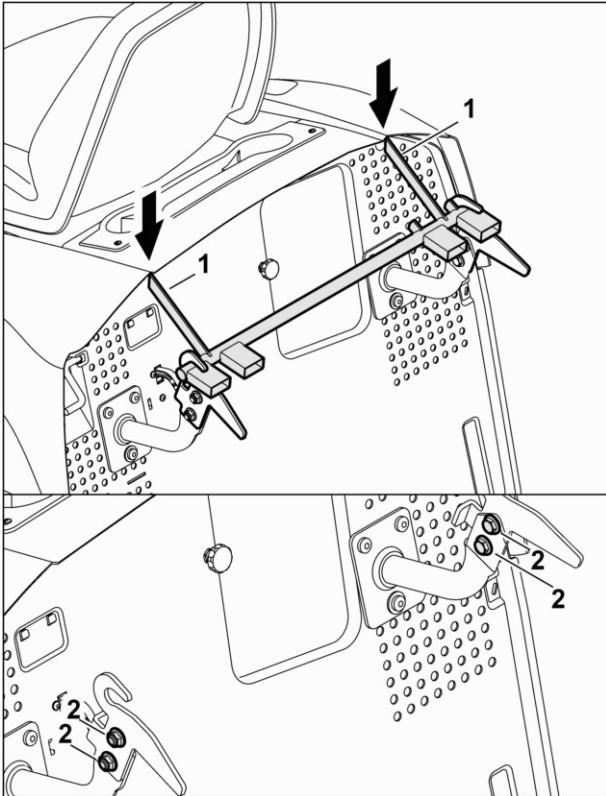
Remarque :

Régler les supports du bac de ramassage après chaque modification apportée sur ces supports, après chaque réparation du bac de ramassage et en cas de besoin (dysfonctionnement lors de l'ouverture et de la fermeture, de l'accrochage et du décrochage du bac de ramassage).

- [Démontage du bac de ramassage](#) ¹⁵⁰

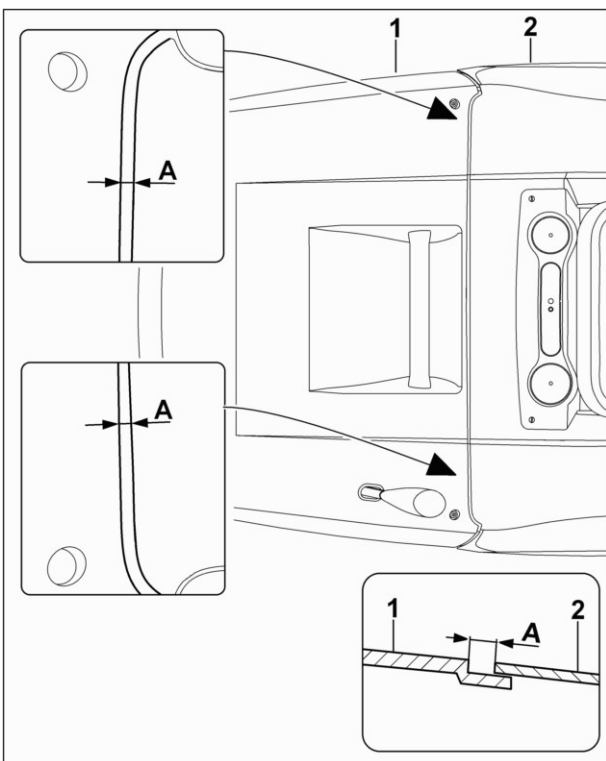


- Mettre en place [l'outil spécial](#) ⁶⁴ gabarit de réglage (1) dans les deux supports du bac de ramassage (2) comme indiqué sur la figure, les pousser légèrement vers l'avant et les faire glisser vers la droite jusqu'en butée (3).



- Les distances entre les capteurs du gabarit de réglage (1) et le bord du capot-moteur sont identiques lorsque les supports de bac de ramassage sont bien réglés.
- Si nécessaire, desserrer le vissage (2) et ajuster la position des supports du bac de ramassage.

- Retirer le gabarit de réglage et [monter le bac de ramassage](#) ¹⁵⁰.

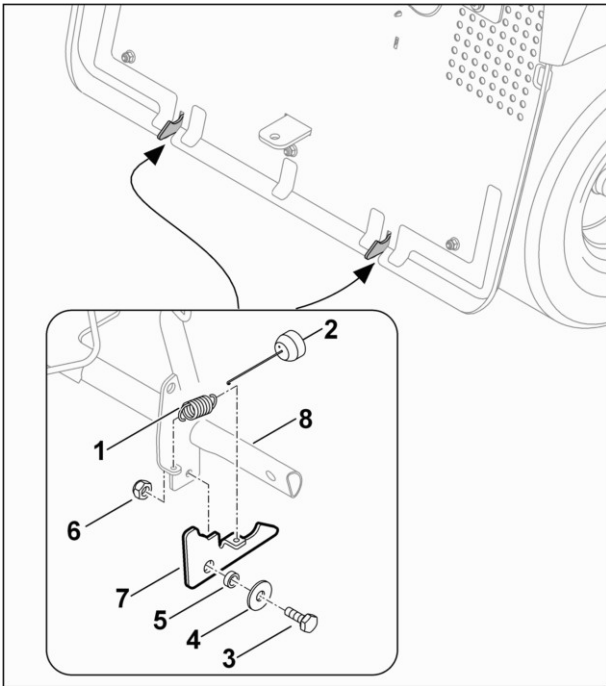


- Lorsque les supports du bac de ramassage sont correctement réglés, la distance (A) entre le bac de ramassage (1) et le capot-moteur (2) est de 6 à 8 mm (cote d'écartement) à chaque emplacement.
- Si nécessaire, [démonter le bac de ramassage](#) ¹⁵⁰ et régler à nouveau les supports du bac de ramassage.

17.8 Remplacement du mécanisme de verrouillage

17.8.1 Démontage du mécanisme de verrouillage

- [Ouverture du capot-moteur](#) ^[11]



- Décrocher le ressort (1) à l'aide du [crochet de montage](#) ^[5] (2).
- Dévisser la vis (3) avec la rondelle (4) et l'entretoise (5) de l'écrou (6).
- Déposer le levier à crans (7) de la partie supérieure du châssis (8).

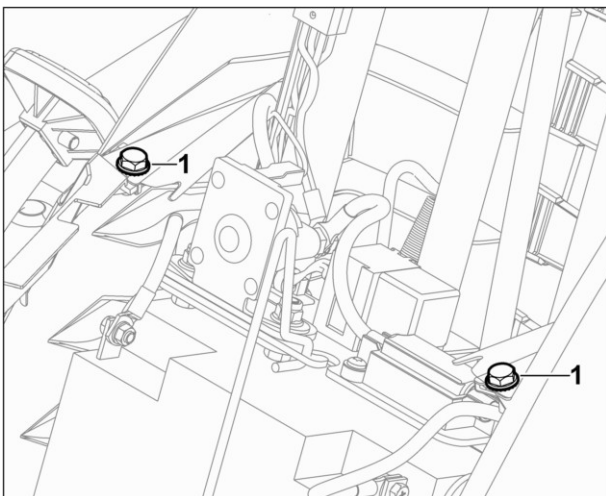
17.8.2 Montage du mécanisme de verrouillage

- Monter le mécanisme de verrouillage dans l'ordre inverse (voir chapitre [Démontage du mécanisme de verrouillage](#) ^[140]).

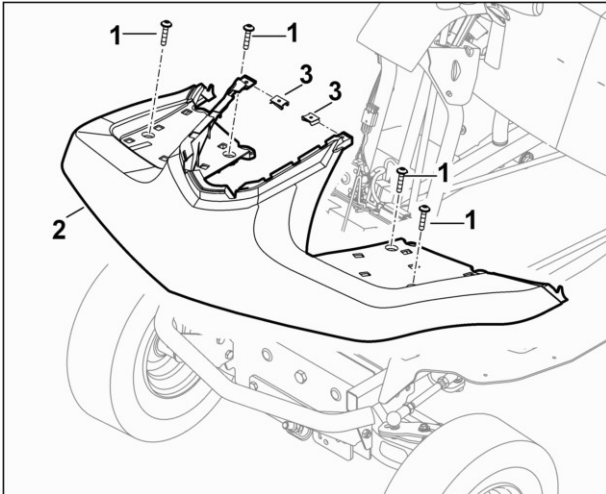
17.9 Remplacement de l'aile

17.9.1 Démontage de l'aile

- [Démontage des tapis de sol](#) ^[149]
- [Démontage du couvercle de compartiment batterie](#) ^[143]



- Dévisser 2 vis (1) à gauche et à droite du cache de colonne de direction.



- Dévisser 4 vis (1) à gauche et à droite de l'aile (2) et sortir l'aile des pédales et du cache de colonne de direction par le haut.
- Déposer 2 écrous (3).

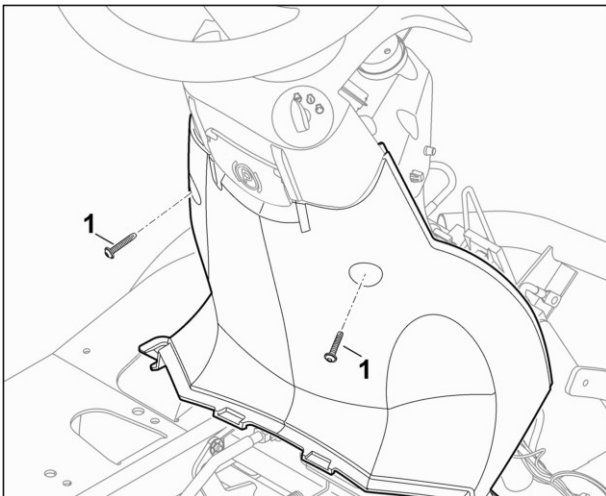
17.9.2 Montage de l'aile

- Monter l'aile dans l'ordre inverse (voir chapitre [Démontage de l'aile](#)^[14b]).

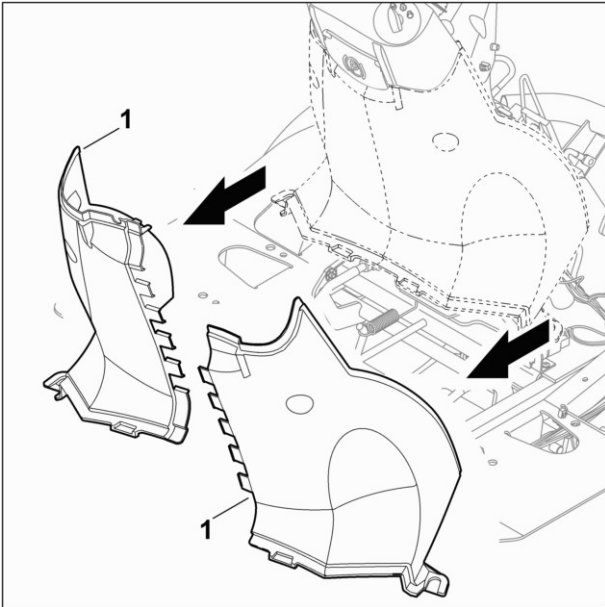
17.10 Remplacement du cache de colonne de direction

17.10.1 Démontage du cache de colonne de direction

- [Démontage de l'aile](#)^[14b]

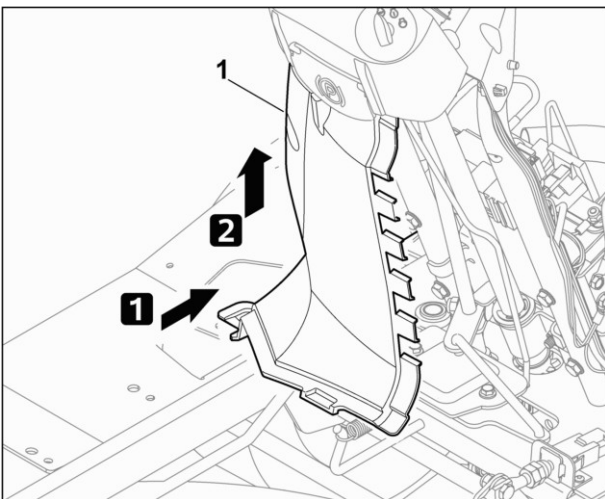


- Dévisser deux vis (1).

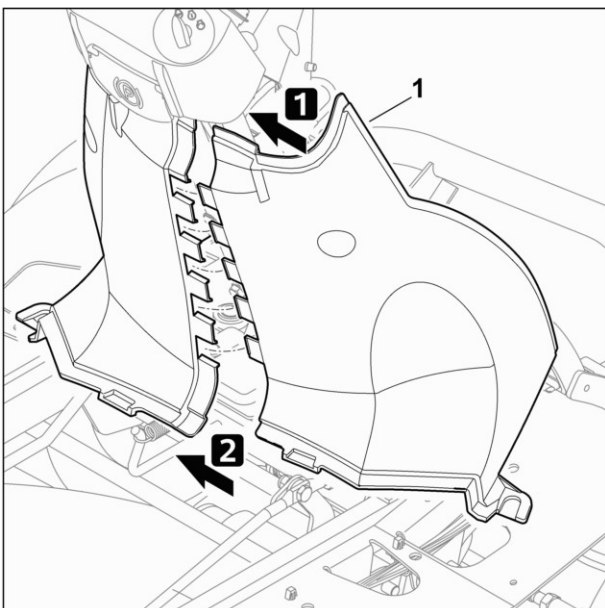


- Sortir les moitiés de la colonne de direction (1) sous le tableau de bord et les enlever.

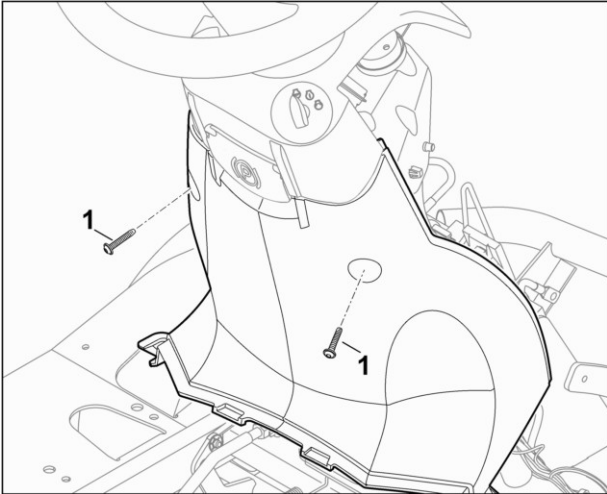
17.10.2 Montage du cache de colonne de direction



- Faire passer le cache de colonne de direction gauche (1) sous le tableau de bord.



- Faire passer le cache de colonne de direction droit (1) sous le tableau de bord et dans la denture du cache de colonne de direction gauche.

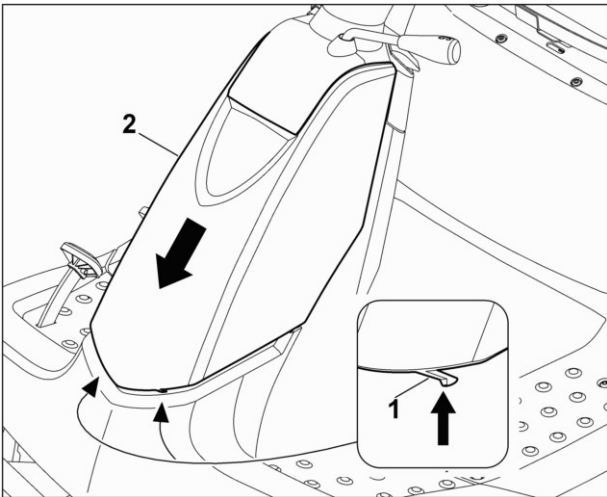


- Serrer deux vis (1).

- [Montage de l'aile](#) ^[14]

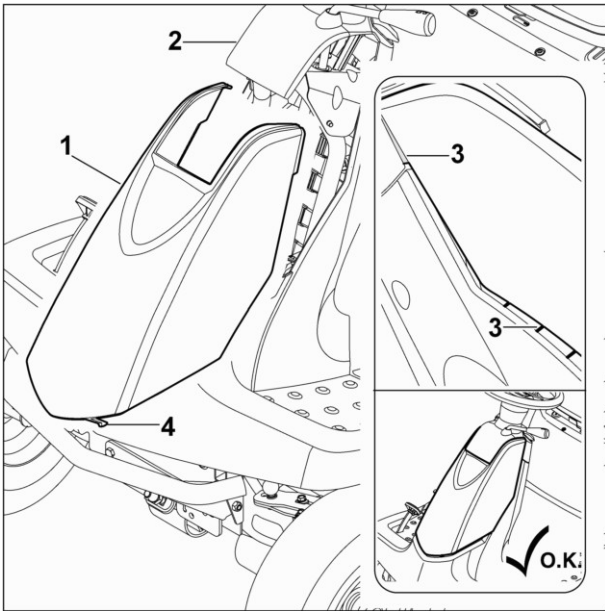
17.11 Remplacement du couvercle de compartiment batterie

17.11.1 Démontage du couvercle de compartiment batterie



- Enfoncer les ergots (1) sur la face inférieure du couvercle de compartiment batterie (2) à l'aide d'un tournevis.
- Enlever le couvercle de compartiment batterie (2) par le bas.

17.11.2 Montage du couvercle de compartiment batterie

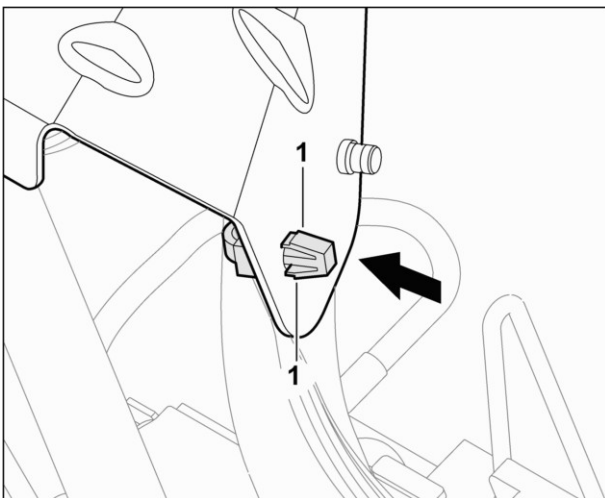


- Mettre en place le couvercle de compartiment batterie (1) par le bas. Le couvercle de compartiment batterie doit d'abord être posé au niveau du tableau de bord (2), puis enfoncé dans sa position finale.
- Veiller à ce que les guidages (3) soient bien positionnés à l'intérieur du couvercle noir et du tableau de bord. Les crochets (4) doivent s'enclencher dans l'aile.

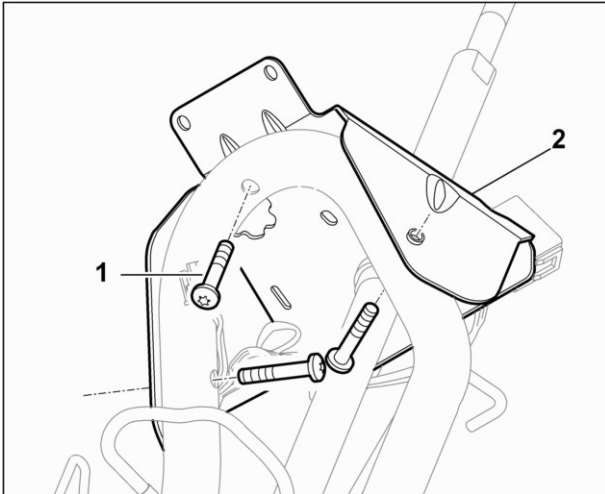
17.12 Remplacement de la fixation du tableau de bord

17.12.1 Démontage de la fixation du tableau de bord

- [Démontage du vibreur](#) ¹⁷⁵
- [Démontage du tableau de bord](#) ¹⁴⁶



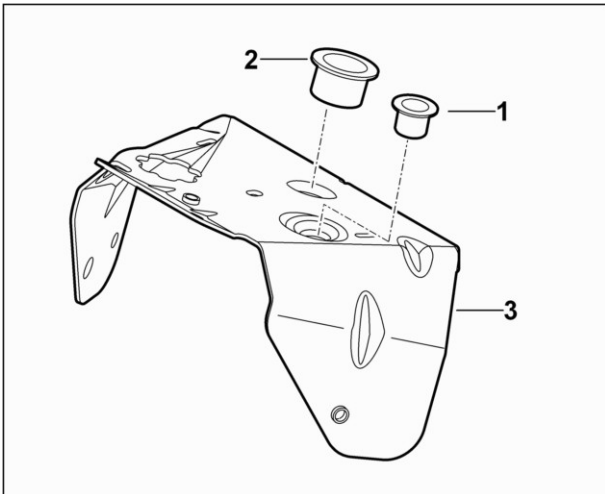
- Comprimer les ergots de fixation (1) du porte-câble et extraire celui-ci de la fixation du tableau de bord.



- Dévisser 3 vis (1) au niveau de la face intérieure de la fixation du tableau de bord (2) et les retirer.
- Soulever la fixation du tableau de bord (2) par le haut.

17.12.2 Désassemblage de la fixation du tableau de bord

- [Démontage de la fixation du tableau de bord](#) ⁽¹⁴⁴⁾



- Extraire les douilles à collet (1,2) de la fixation du tableau de bord (3).

17.12.3 Assemblage de la fixation du tableau de bord

- Enfoncer les douilles à collet à l'aide d'un maillet en caoutchouc (voir [Désassemblage de la fixation du tableau de bord](#) ⁽¹⁴⁵⁾).

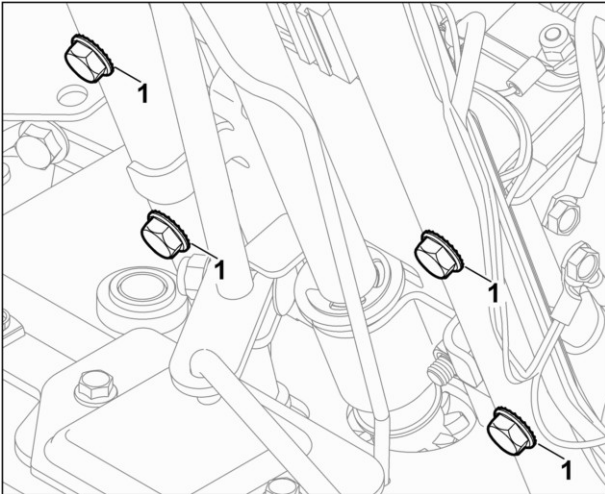
17.12.4 Montage de la fixation du tableau de bord

- Monter la fixation du tableau de bord dans l'ordre inverse (voir chapitre [Démontage de la fixation du tableau de bord](#) ⁽¹⁴⁴⁾).

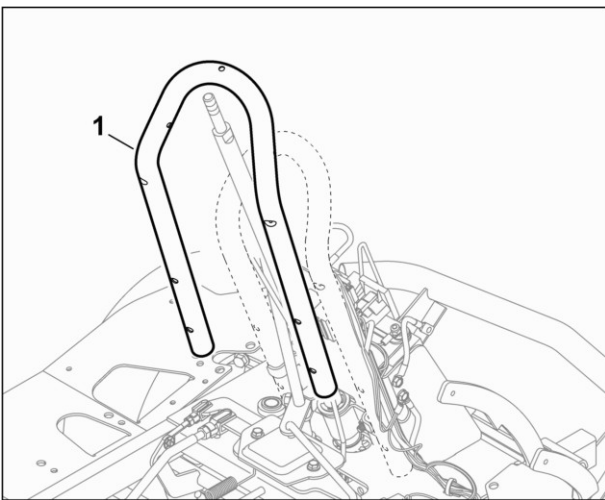
17.13 Remplacement de la console de direction

17.13.1 Démontage de la console de direction

- [Démontage de la fixation du tableau de bord](#) ⁽¹⁴⁴⁾
- Enlever tous les serre-câbles de la console de direction (voir [Vue d'ensemble des faisceaux de câbles](#) ⁽¹⁷⁸⁾).



- Dévisser les vis (1).



- Retirer la console de direction (1).

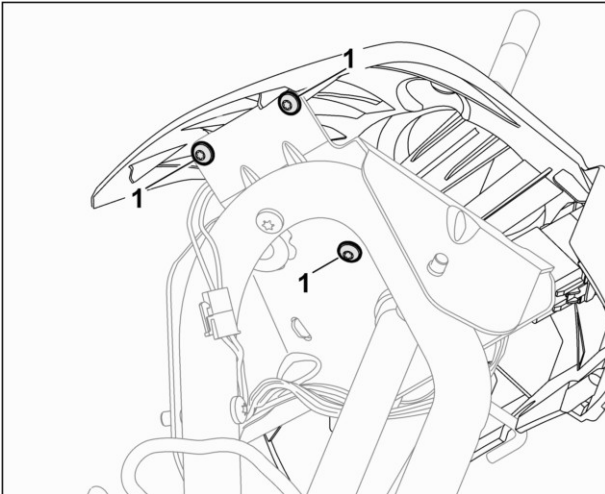
17.13.2 Montage de la console de direction

- Monter la console de direction dans l'ordre inverse (voir chapitre [Démontage de la console de direction](#)^[145]), utiliser des serre-câbles neufs.

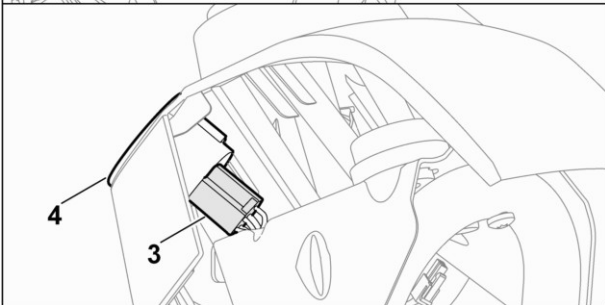
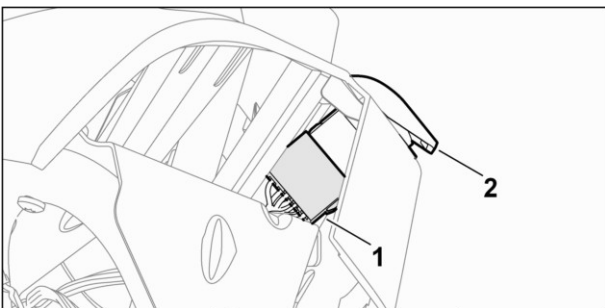
17.14 Remplacement du tableau de bord

17.14.1 Démontage du tableau de bord

- [Démontage de la poignée de frein de stationnement](#)^[41]
- [Démontage de la tige de sélection du sens de la marche](#)^[68]



- Dévisser 3 vis (1) au niveau de la face intérieure de la fixation du tableau de bord.



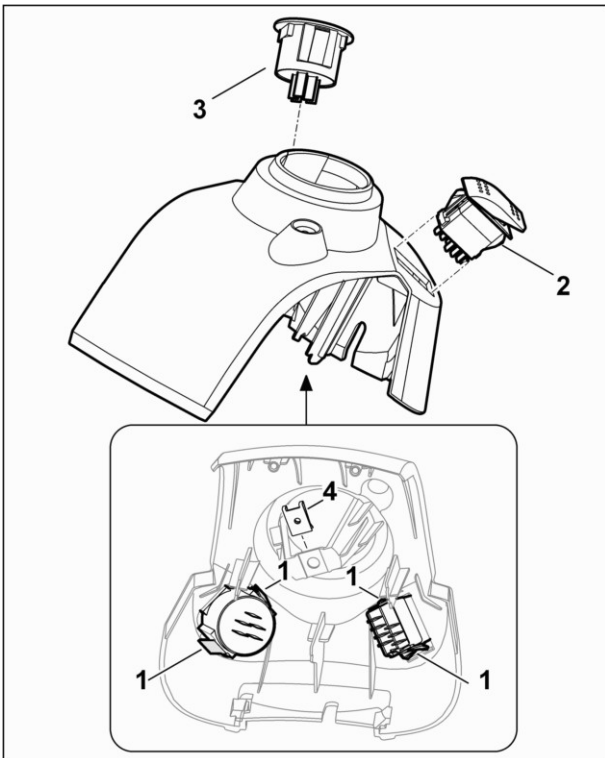
- Débrancher la fiche (1) de l'interrupteur du plateau de coupe (2).
- Débrancher la fiche (3) de la serrure de contact (4).



- Retirer le tableau de bord (1) par le haut.

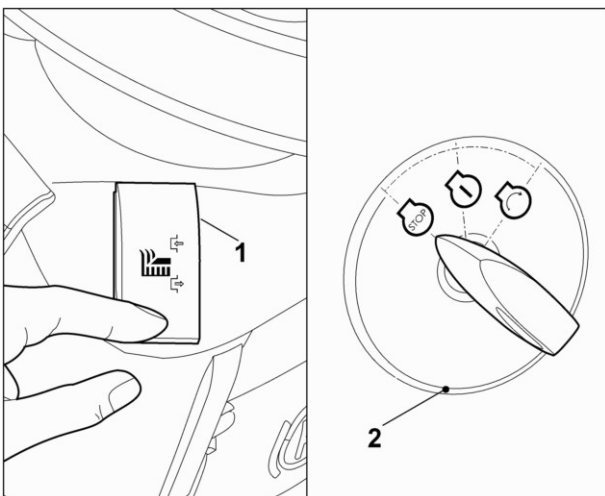
17.14.2 Désassemblage du tableau de bord

- [Démontage du tableau de bord](#) ^[146]



- Enfoncer les ergots (1) de l'interrupteur du plateau de coupe (2) et de la serrure de contact (3).
- Retirer l'interrupteur du plateau de coupe (2) et la serrure de contact (3) du tableau de bord par le haut.
- Enlever les écrous (4).

17.14.3 Assemblage du tableau de bord



- Enfoncer l'interrupteur du plateau de coupe (1) et la serrure de contact (2) dans le tableau de bord en position correcte.

Interrupteur du plateau de coupe :

Arrêter la lame de coupe en appuyant sur la partie inférieure de l'interrupteur.

Serrure de contact :

La position « Moteur coupé » est orientée vers la droite.

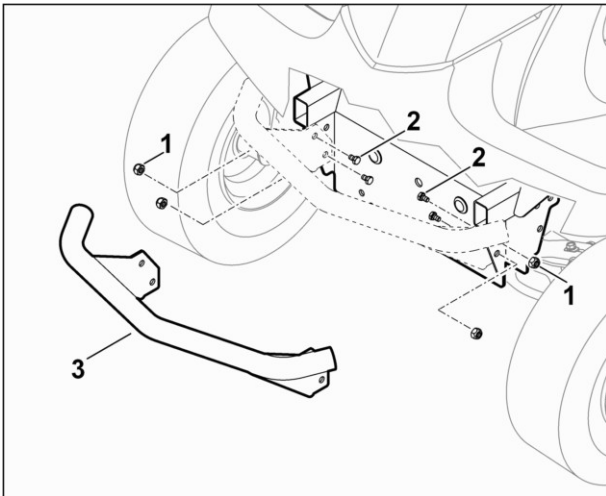
- Assembler le tableau de bord dans l'ordre inverse (voir chapitre [Désassemblage du tableau de bord](#)^[147]).

17.14.4 Montage du tableau de bord

- Monter le tableau de bord dans l'ordre inverse (voir chapitre [Démontage du tableau de bord](#)^[146]).

17.15 Remplacement du pare-chocs

17.15.1 Démontage du pare-chocs



- Dévisser quatre écrous (1) et les retirer avec quatre vis (2).
- Déposer le pare-chocs (3) par l'avant.

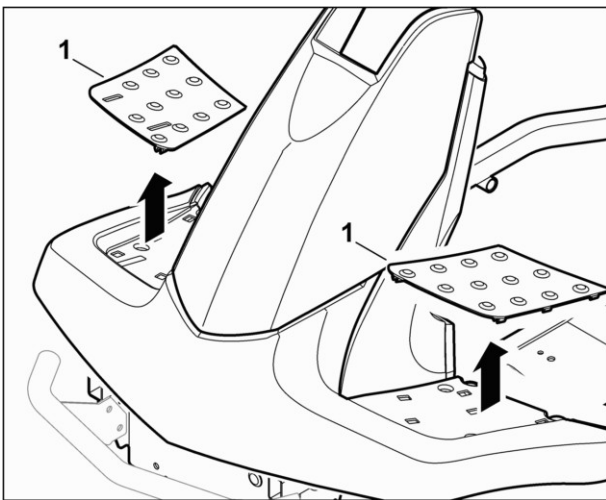
17.15.2 Montage du pare-chocs

- Monter le pare-chocs dans l'ordre inverse (voir chapitre [Démontage du pare-chocs](#) ^[149]).

17.16 Remplacement des tapis de sol

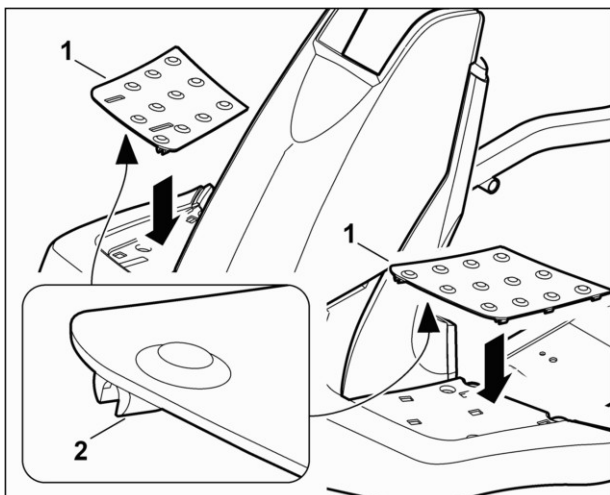
17.16.1 Démontage des tapis de sol

- [Démontage des caoutchoucs de pédale](#) ^[34]
- Si nécessaire, [démonter le volet pour l'entretien](#) ^[9]



- Retirer les tapis de sol (1) de l'aile à l'aide d'un tournevis adéquat.

17.16.2 Montage des tapis de sol



Remarque :

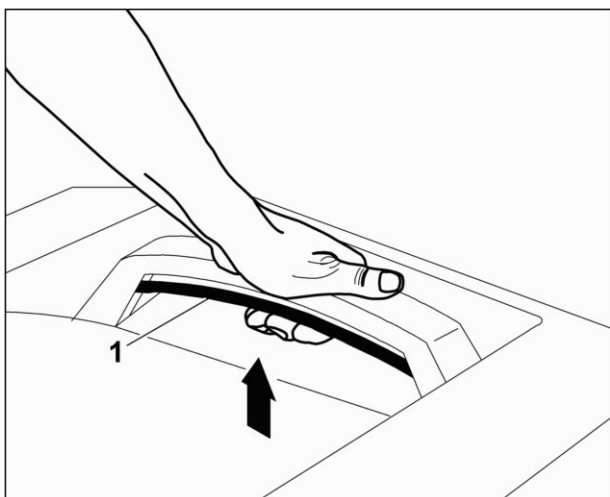
Les ergots de fixation s'enfoncent plus facilement s'ils sont réchauffés au préalable à l'aide d'un décapeur thermique.

- Poser le tapis de sol droit sur la pédale.
- Enfoncer les tapis de sol (1) dans l'aile à la main. Tous les ergots de fixation (2) doivent s'enclencher dans les évidements de l'aile.

- [Montage du volet pour l'entretien](#) ^[10]
- [Montage des caoutchoucs de pédale](#) ^[34]

17.17 Bac de ramassage

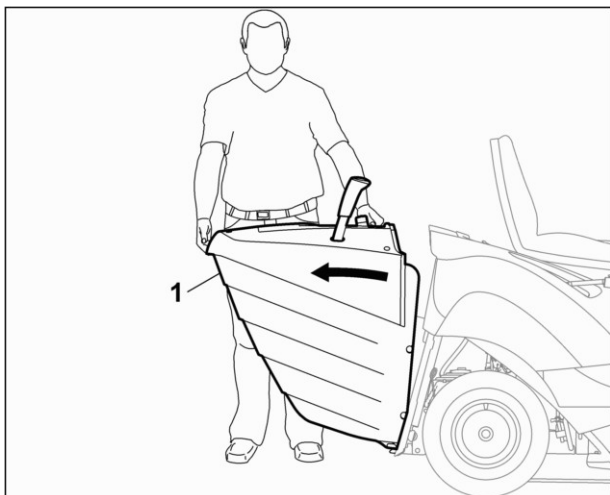
17.17.1 Démontage du bac de ramassage



Remarque :

Pour déverrouiller le bac de ramassage en toute sécurité, l'arceau doit être soulevé uniformément. Utiliser les deux mains si nécessaire.

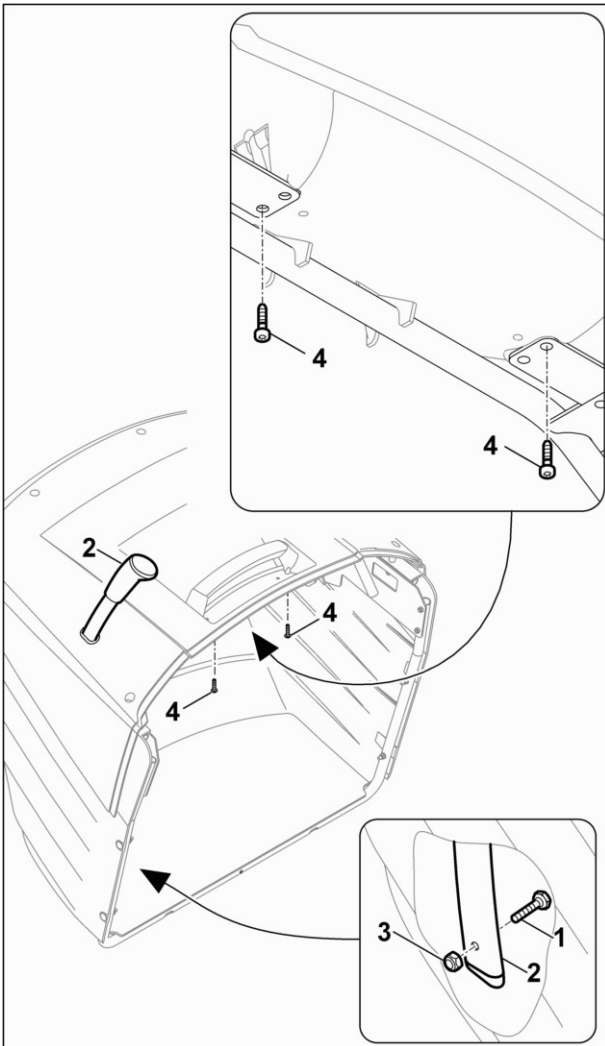
- Vider le bac de ramassage avant de le déposer.
- Couper le moteur.
- Relever l'arceau de déverrouillage du bac de ramassage (1) et le maintenir en position.



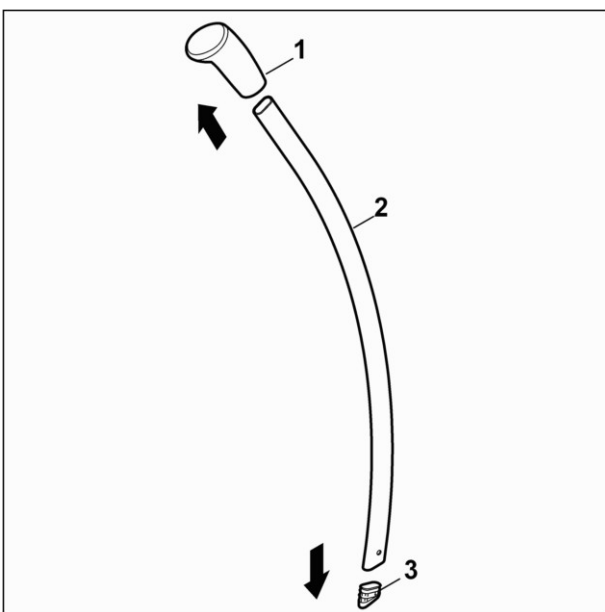
- Déposer le bac de ramassage (1). Relâcher l'arceau de déverrouillage du bac de ramassage.

17.17.2 Désassemblage du bac de ramassage

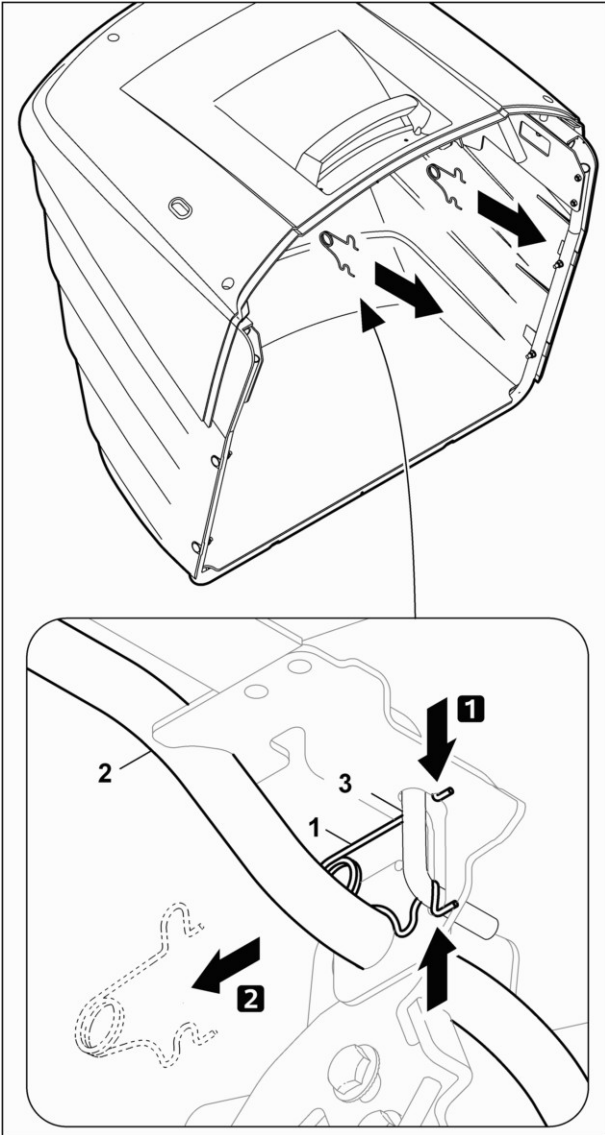
- [Démontage du bac de ramassage](#) ^(15b)



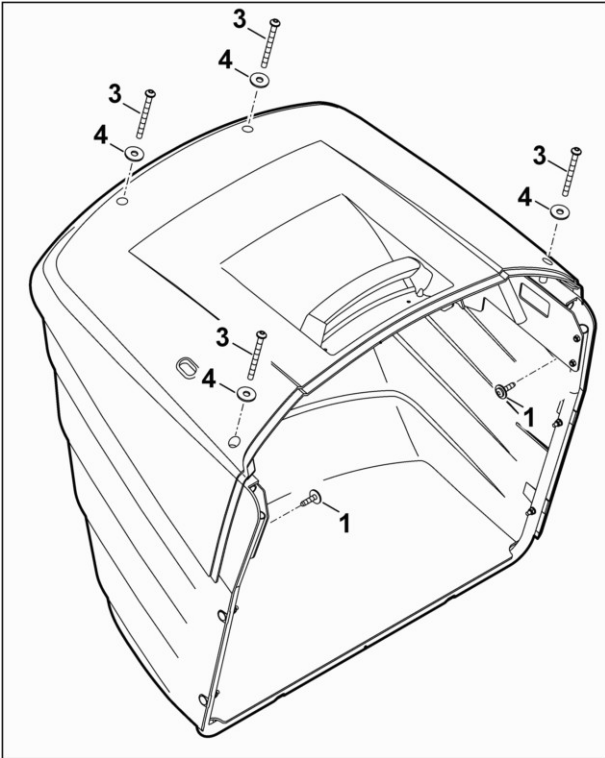
- Dévisser la vis à six pans (1) au niveau du levier de bac de ramassage (2) et le retirer avec l'écrou (3).
- Desserrer les vis cylindriques (4) sur le dessous du couvercle de bac de ramassage.
- Extraire le levier (2) du bac de ramassage par le haut.



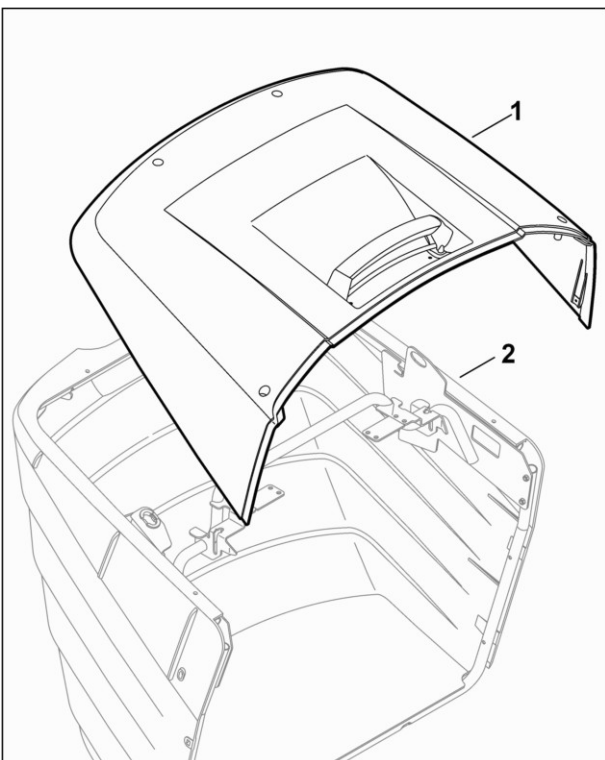
- Retirer la poignée (1) du levier (2) et extraire les bouchons (3) du levier.



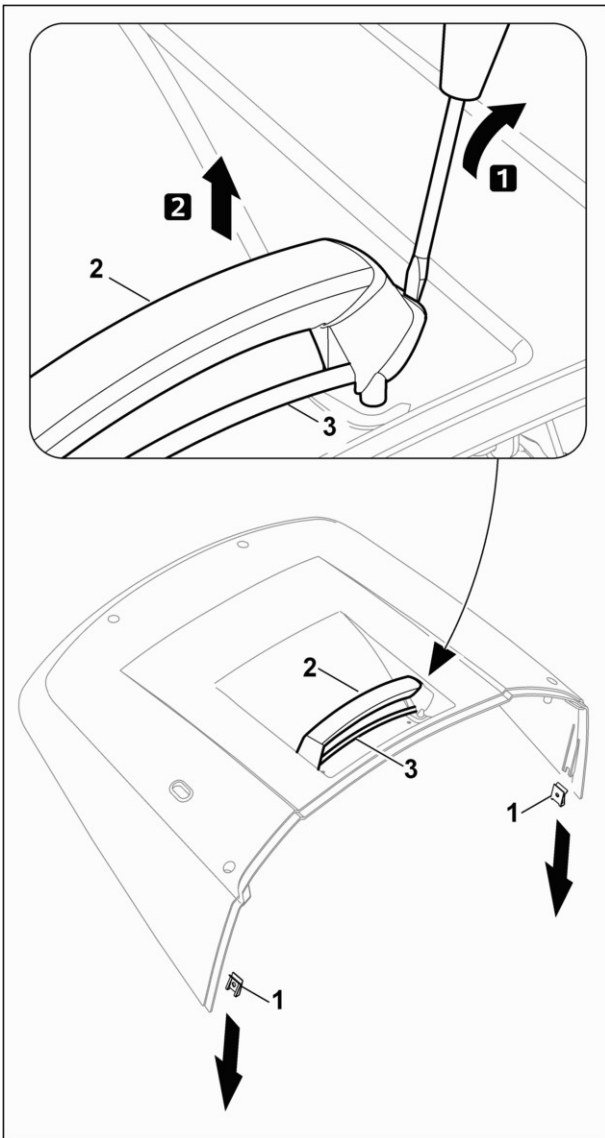
- Comprimer les ressorts spiralés (1) et les maintenir serrés. Décrocher les ressorts spiralés (1) au niveau du châssis (2) et de l'étrier (3) et les retirer dans le sens de la flèche.



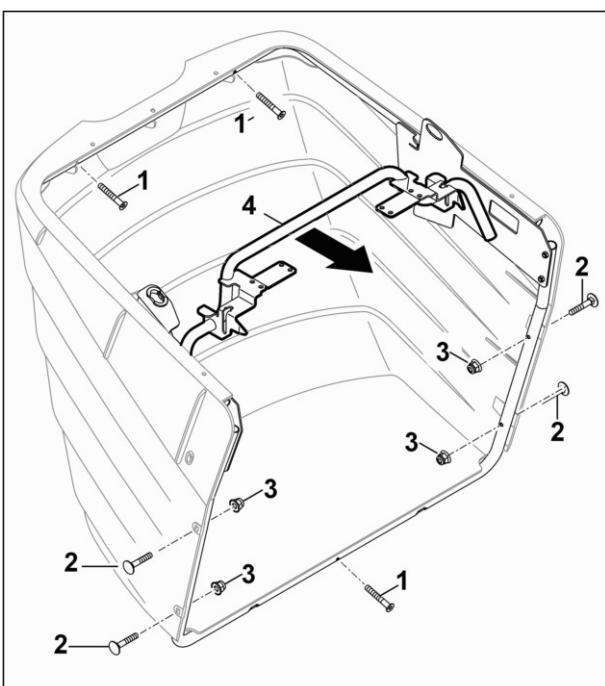
- Desserrer les vis (1) et les déposer.
- Desserrer les vis autotaraudeuses (3) sur le couvercle et les retirer avec les rondelles (4).



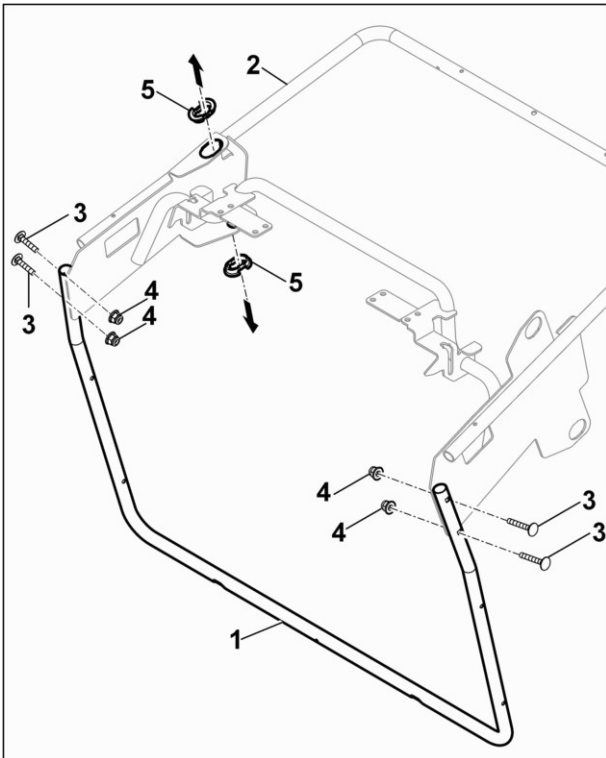
- Déposer le couvercle (1) de la partie inférieure du bac de ramassage (2).



- Retirer les écrous (1) du couvercle.
- Retirer la poignée (2) par le côté de la découpe du couvercle en faisant levier avec un tournevis plat et déposer la poignée.
- Retirer l'étrier (3) du couvercle.



- Desserrer les vis autotaraudeuses (1).
- Desserrer les vis à tête bombée (2) et les déposer les écrous (3).
- Extraire le châssis (4).

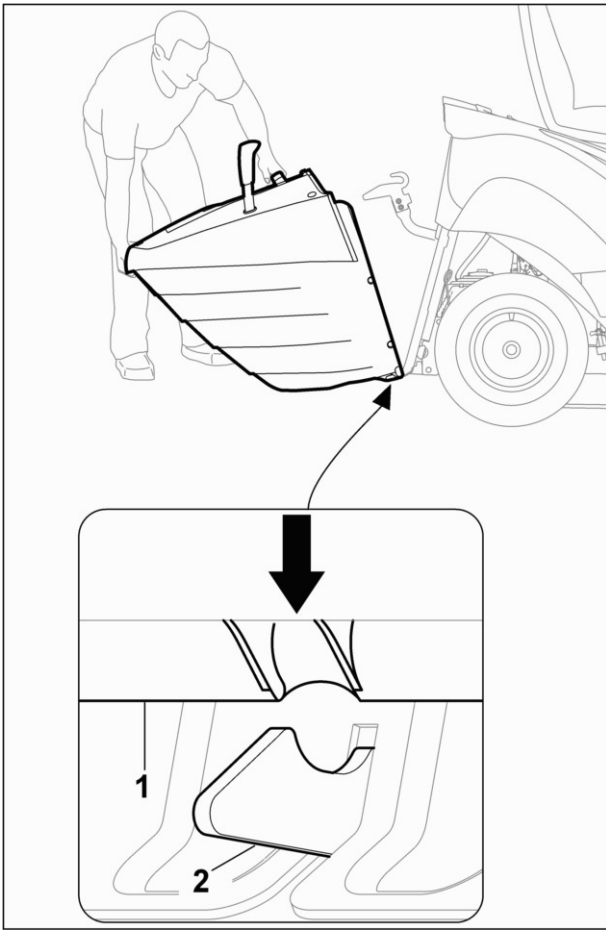


- Pour démonter l'arceau (1) du châssis (2), desserrer les vis à tête bombée (3) et les déposer avec les écrous (4).
- Retirer les pièces de guidage (5) du châssis (2).

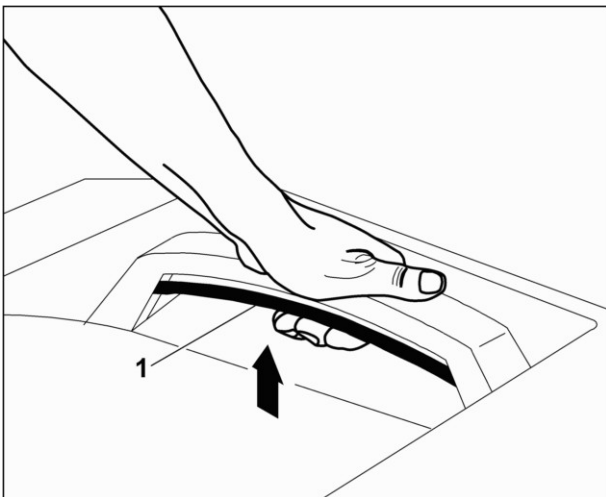
17.17.3 Assemblage du bac de ramassage

- Assembler le bac de ramassage dans l'ordre inverse (voir chapitre [Désassemblage du bac de ramassage](#)^(15h)).

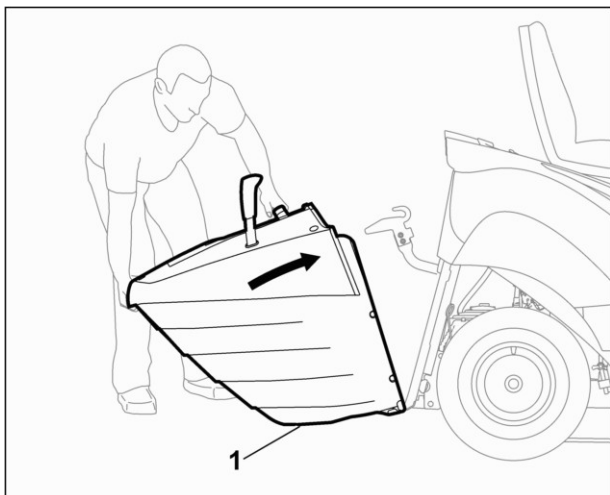
17.17.4 Montage du bac de ramassage



- Mettre en place le bac de ramassage (1) sur les crochets (2) au niveau des méplats du châssis.



- Relever l'arceau de déverrouillage du bac de ramassage (1) et le maintenir dans cette position.



- Relever le bac de ramassage (1) jusqu'en butée au niveau du panneau arrière.
- Relâcher l'arceau de déverrouillage et vérifier que le bac de ramassage s'engage correctement.

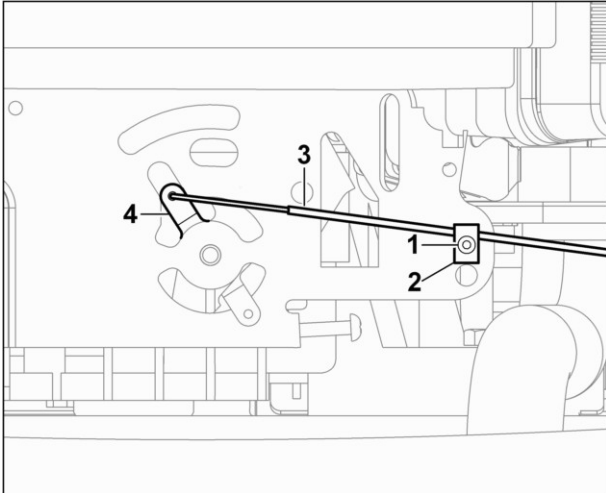
18 Câble d'accélérateur

18.1 Démontage et montage du câble d'accélérateur sur le moteur

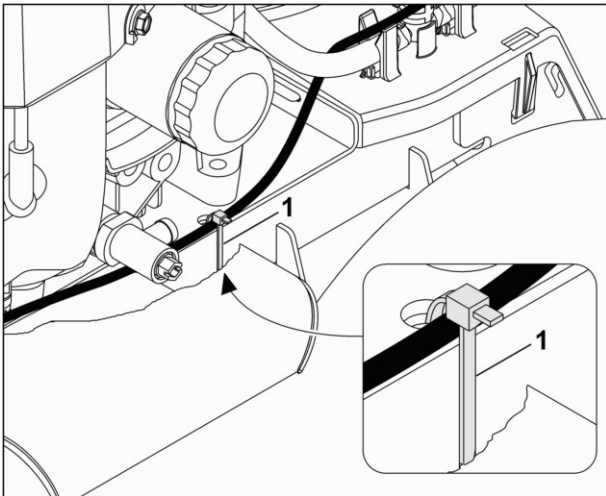
18.1.1 Démontage du câble d'accélérateur sur le moteur

- [Ouverture du capot-moteur](#) ^[11]

MR 4082 K :

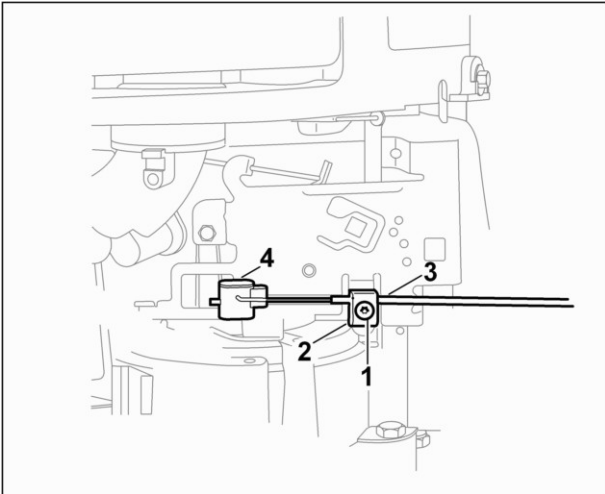


- Sur la face avant du moteur, desserrer la vis (1) du support de câble d'accélérateur (2).
- Retirer le câble d'accélérateur (3) de son support (2) et du levier (4).



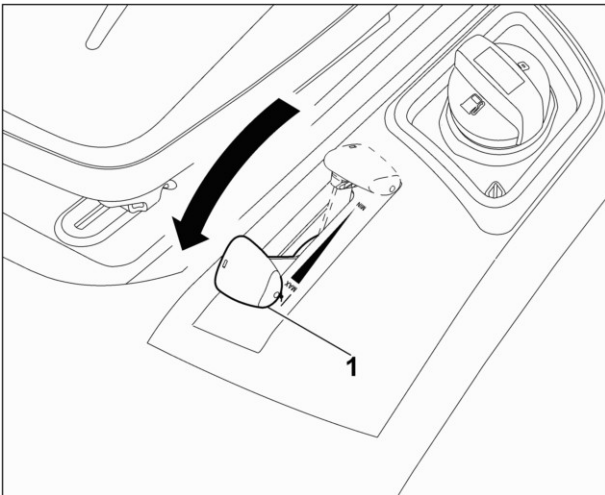
- Retirer le serre-câble (1).

MR 4082 :



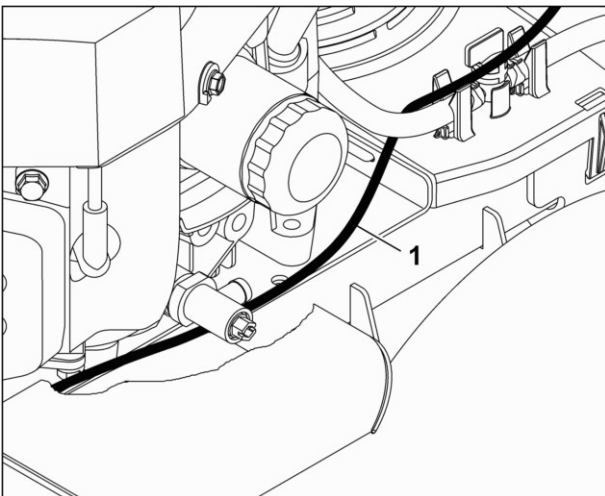
- Sur le côté gauche du moteur, desserrer la vis (1) du support de câble d'accélérateur (2).
- Retirer le câble d'accélérateur (3) de son support (2) et du coulisseau (4).

18.1.2 Montage du câble d'accélérateur sur le moteur

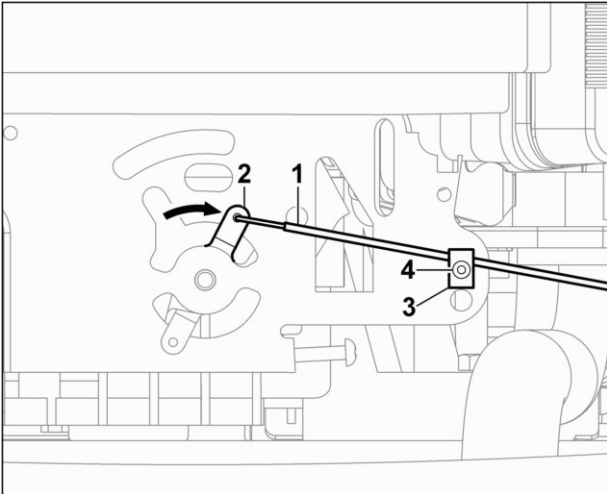


- Placer le levier des gaz (1) en position de starter.

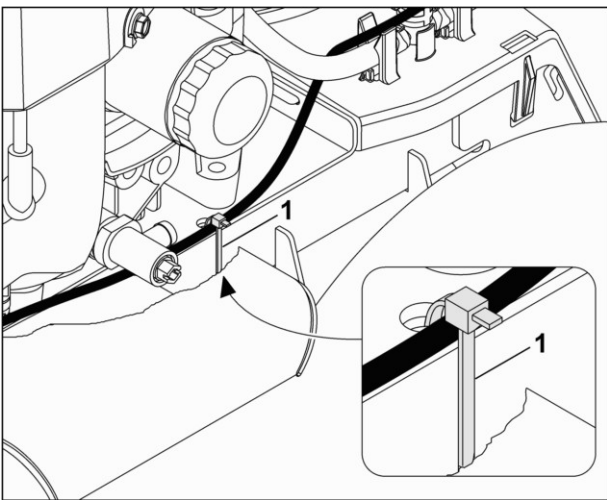
MR 4082 K :



- Placer le câble d'accélérateur (1) comme illustré sur la figure.



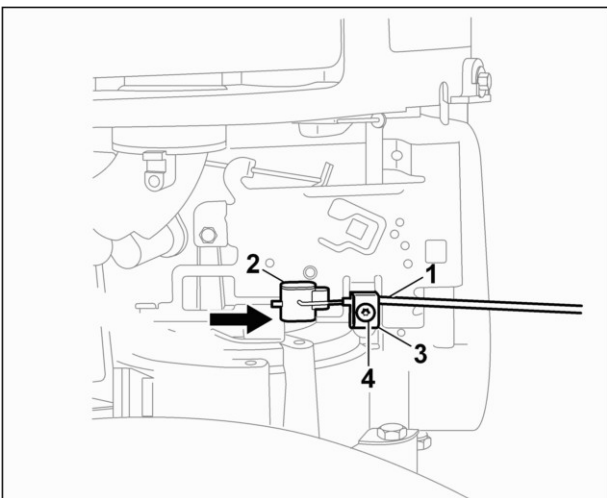
- Sur la face avant du moteur, faire passer le câble d'accélérateur (1) dans l'alésage supérieur du levier (2) et dans son support (3).
- Tirer sur le câble d'accélérateur (1) dans son support jusqu'à ce que le levier (2) arrive nettement en butée.
- Serrer à fond la vis (4).



- Tirer le câble d'accélérateur vers l'arrière et le fixer au châssis avec un serre-câble (1), comme indiqué sur la figure.

- [Fermeture du capot-moteur](#) ¹²

MR 4082 :



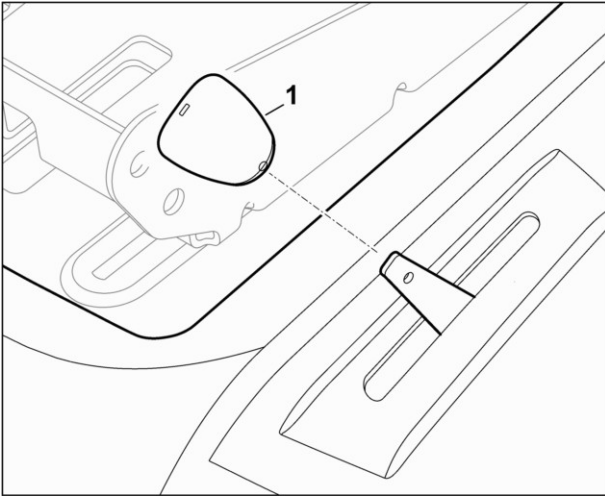
- Faire passer le câble d'accélérateur (1) dans le coulisseau (2) et son support (3).
- Tirer sur le câble d'accélérateur (1) dans son support jusqu'à ce que le coulisseau (2) arrive nettement en butée.
- Serrer à fond la vis (4).

- [Fermeture du capot-moteur](#) ¹²

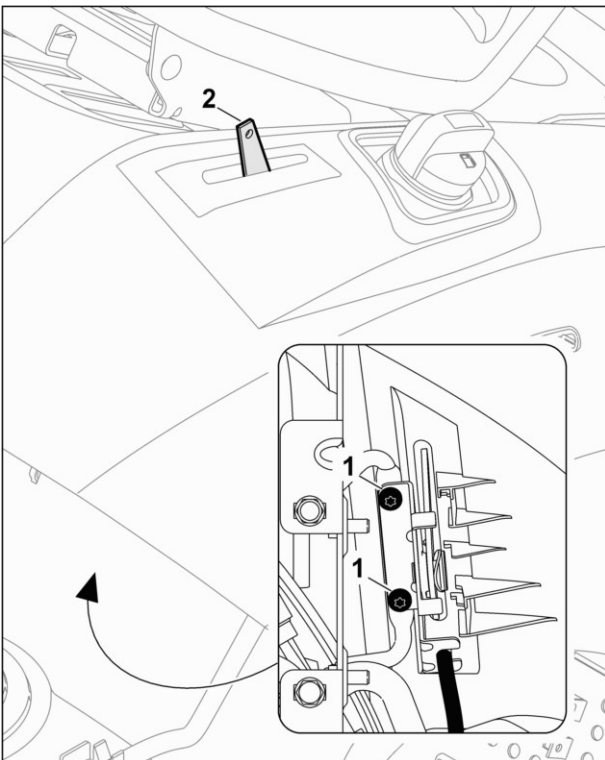
18.2 Remplacement du câble d'accélérateur

18.2.1 Démontage du câble d'accélérateur

- [Desserrage du câble d'accélérateur sur le moteur](#) ⁽¹⁵⁸⁾



- Extraire la poignée (1) du levier des gaz.



- Dévisser les vis (1) sous le capot-moteur.
- Retirer le câble d'accélérateur (2) du capot-moteur par le bas.

18.2.2 Montage du câble d'accélérateur

- Monter le câble d'accélérateur dans l'ordre inverse (voir chapitre [Démontage du câble d'accélérateur](#) ⁽¹⁶¹⁾).

19 Système électrique

19.1 Contrôle de l'interrupteur

Remarque :

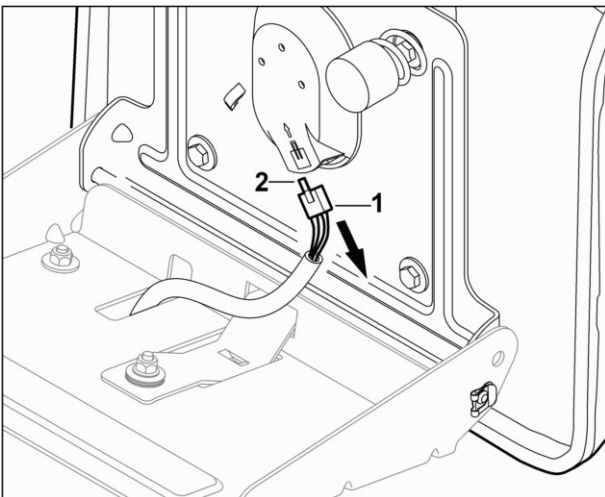
Ne procéder à aucune modification sur les contacteurs/interrupteurs ou sur les connecteurs (par ex. shunts). Afin d'éviter des dommages sur le contacteur de siège, contrôler celui-ci sans le démonter. Après tous les travaux effectués sur des contacteurs/interrupteurs (montage/démontage, connexion, etc.), procéder impérativement à un contrôle de fonctionnement. Condition préalable à tous les contrôles : les autres dispositifs de sécurité sont OK. Si l'une des conditions énoncées n'est pas remplie, remplacer le contacteur/interrupteur correspondant.

19.1.1 Contrôle du contacteur de siège

Contrôle de fonctionnement rapide :

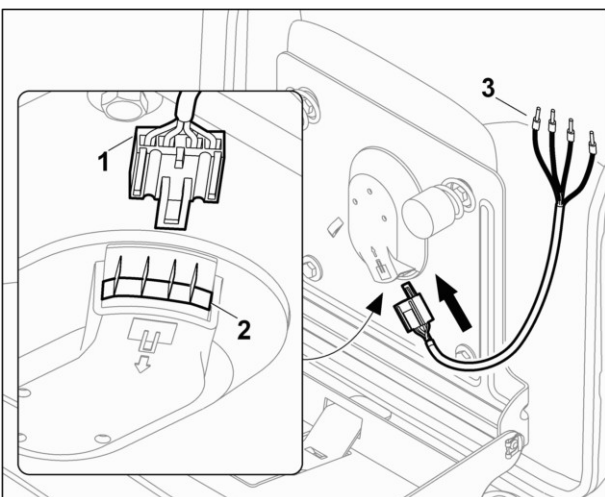
- Démarrer le moteur.
- Le moteur étant en marche et le frein ou le frein de stationnement n'étant pas actionné, se lever du siège du conducteur. Si le contacteur de siège fonctionne correctement, le moteur s'arrête.

Contrôle avec multimètre :



- Rabattre le siège, débrancher la fiche (1) du contacteur de siège. Si nécessaire, utiliser un petit tournevis pour soulever la languette (2).

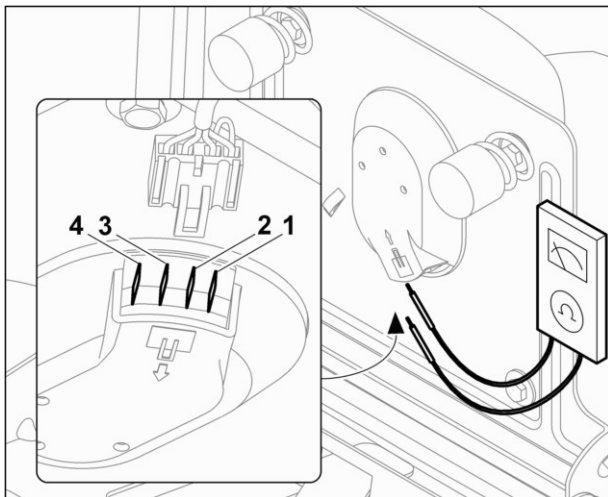
Procédure de vérification avec le câble de contrôle ([outil spécial 6170 855 1100](#) ⁽⁷⁾) :



- Brancher la fiche (1) du câble de contrôle (3) sur le contacteur de siège (2).
- Rabattre le siège en prenant garde à ne pas coincer le câble de contrôle.
- Exécuter un contrôle de continuité avec un multimètre (mesure de la résistance) au niveau des extrémités colorées du câble de contrôle en se référant au tableau suivant et en activant/désactivant le contacteur de siège en s'asseyant/se levant du siège.

Contrôle de continuité entre les câbles (contact du contacteur)	État de commutation du contacteur de siège	Condition
Marron et gris	OFF (siège à vide)	Pas de continuité
	ON (siège chargé)	Continuité
Jaune et blanc	OFF (siège à vide)	Continuité
	ON (siège chargé)	Pas de continuité

Procédure de vérification effectuée directement sur le contacteur de siège :



- Exécuter un contrôle de continuité avec un multimètre (mesure de la résistance) au niveau des contacts du contacteur de siège (1,2,3,4), en se référant au tableau suivant.
- Activer/désactiver le contacteur de siège en appliquant/supprimant une charge sur l'assise. Si l'une des conditions inscrites dans le tableau n'est pas remplie, remplacer le contacteur de siège.

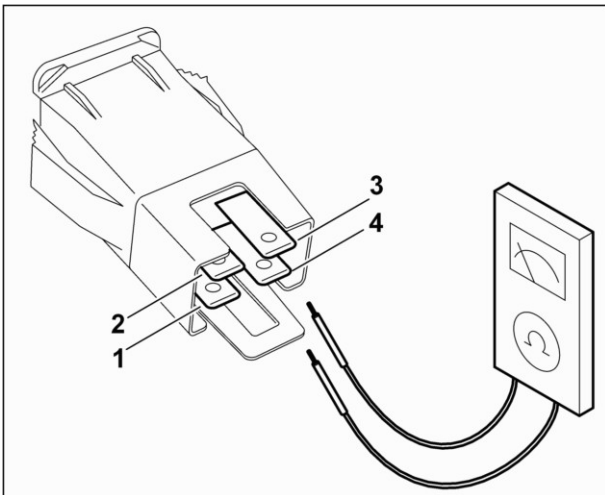
Contrôle de continuité entre les câbles (contact du contacteur)	État de commutation du contacteur de siège	Condition
1 et 4	OFF (siège à vide)	Pas de continuité
	ON (siège chargé)	Continuité
2 et 3	OFF (siège à vide)	Continuité
	ON (siège chargé)	Pas de continuité

19.1.2 Contrôle du commutateur de frein, du contacteur du bac de ramassage

Remarque :

Le commutateur de frein et le contacteur du bac de ramassage sont conçus de manière identique.

- [Démonter le commutateur de frein](#) ^[169] ou [démonter le contacteur du bac de ramassage](#) ^[171].

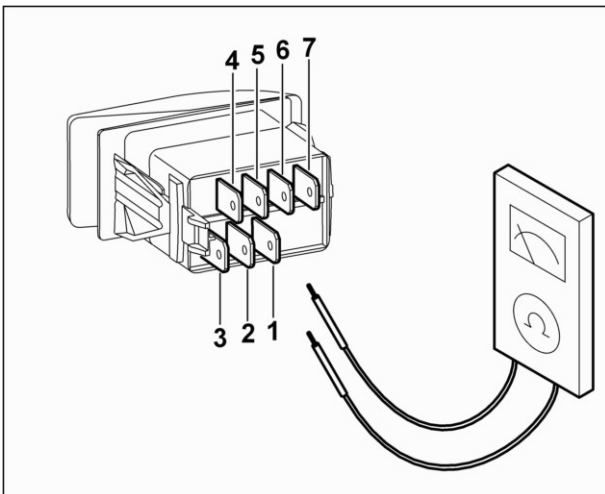


- Effectuer le contrôle de continuité avec un multimètre au niveau des contacts (1,2,3,4) en se référant au tableau suivant. Lors du contrôle, actionner si nécessaire le commutateur/contacteur.

Contrôle de continuité entre les contacts	État de commutation	Condition
1 et 2	OFF (pas actionné)	Continuité
	ON (actionné)	Pas de continuité
3 et 4	OFF (pas actionné)	Pas de continuité
	ON (actionné)	Continuité

19.1.3 Contrôle de l'interrupteur du plateau de coupe

- [Démontage de l'interrupteur de plateau de coupe](#) ¹⁷⁴



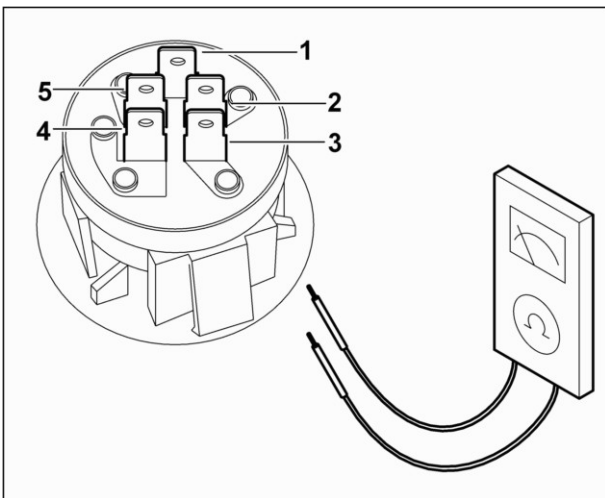
- Effectuer le contrôle de continuité avec un multimètre au niveau des contacts (1,2,3,4,5,6,7) en se référant au tableau suivant. Lors du contrôle, actionner l'interrupteur si nécessaire.

Contrôle de continuité entre les contacts	État de commutation	Condition
1 et 2	OFF (pas actionné)	Pas de continuité
	ON (actionné)	Continuité
1 et 3	OFF (pas actionné)	Pas de continuité
	ON (actionné)	Continuité

2 et 3	OFF (pas actionné)	Pas de continuité
	ON (actionné)	Continuité
4 et 5	OFF (pas actionné)	Pas de continuité
	ON (actionné)	Continuité
6 et 7	OFF (pas actionné)	Continuité
	ON (actionné)	Pas de continuité

19.1.4 Contrôle de la serrure de contact

- [Démontage de la serrure de contact](#) ⁽¹⁷⁴⁾

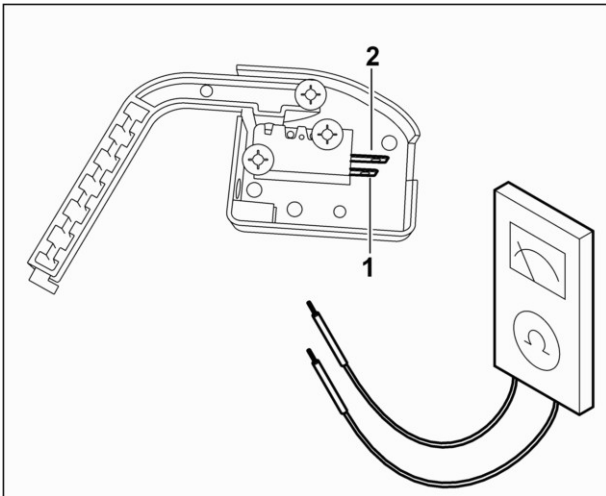


- Effectuer le contrôle de continuité avec un multimètre au niveau des contacts (1,2,3,4,5) en se référant au tableau suivant. Lors du contrôle, régler la position de la serrure de contact requise avec la clé de contact.

Contrôle de continuité entre les contacts	Position de la serrure de contact	Condition
1 et 2	Arrêt	Pas de continuité
	Marche	Pas de continuité
	Démarrage	Continuité
1 et 4	Arrêt	Pas de continuité
	Marche	Pas de continuité
	Démarrage	Continuité
2 et 4	Arrêt	Pas de continuité
	Marche	Continuité
	Démarrage	Continuité
3 et 5	Arrêt	Continuité
	Marche	Pas de continuité
	Démarrage	Pas de continuité

19.1.5 Contrôle du capteur de niveau de remplissage

- [Démontage du capteur de niveau de remplissage](#) ⁽¹⁷⁴⁾



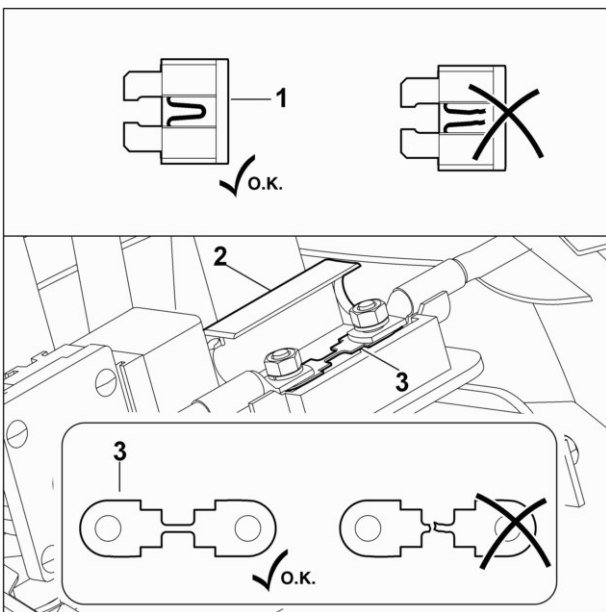
- Effectuer le contrôle de continuité avec un multimètre au niveau des contacts (1,2) en se référant au tableau suivant. Lors du contrôle, actionner l'interrupteur si nécessaire.

Contrôle de continuité entre les contacts	État de commutation	Condition
1 et 2	OFF (pas actionné)	Pas de continuité
	ON (actionné)	Continuité

19.2 Contrôle des fusibles

19.2.1 Contrôle des fusibles

- [Démontage du couvercle de compartiment batterie](#) ⁽¹⁴³⁾



- Fusibles enfichables (1) : Contrôler visuellement si le fil entouré de plastique est endommagé (grillé).
- Fusible principal (3) : Ouvrir le couvercle (2) et contrôler visuellement si le fusible est endommagé (grillé).
- Remplacer les fusibles défectueux, respecter les consignes d'ampérage (voir [Remplacement des fusibles enfichables](#) ⁽¹⁸⁷⁾ ou [Remplacement du fusible principal](#) ⁽¹⁸⁷⁾).

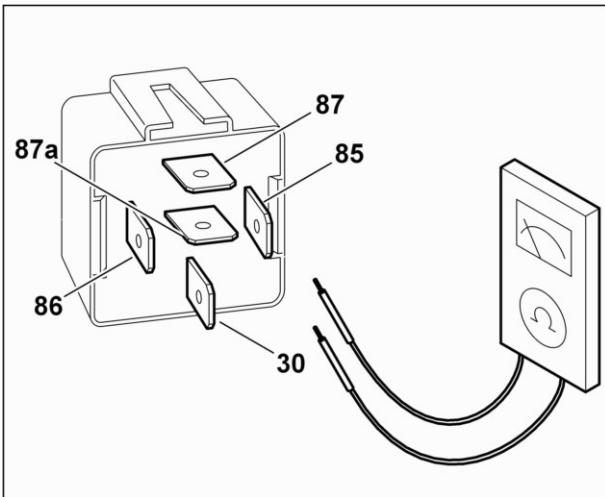
19.3 Contrôle des relais

Remarque :

Après tous travaux au niveau des relais (repose/dépose, raccordement, etc.), effectuer impérativement un contrôle du fonctionnement.
Si l'une des conditions énoncées n'est pas remplie, remplacer le relais correspondant.

19.3.1 Contrôle des relais

- [Démontage du relais](#) ^[176]



Remarque :

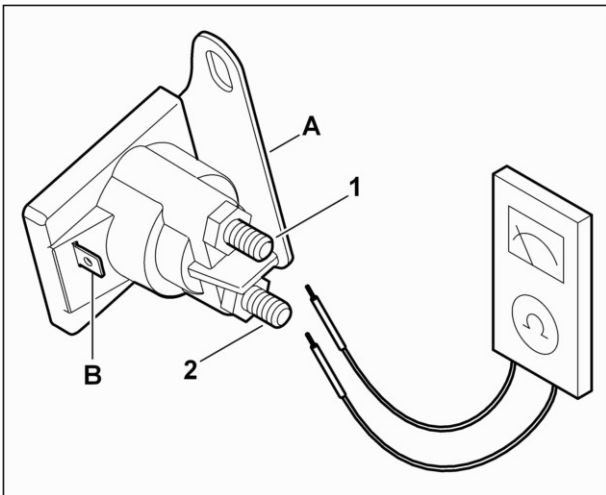
La commutation du relais peut s'entendre par un clic lors du branchement/débranchement de la tension de batterie (+12 V).

- Brancher une batterie de 12 V sur les contacts 85 et 86 (+/- 12 V).
- Effectuer le contrôle de continuité avec un multimètre au niveau des contacts (30,87,87a) en se référant au tableau suivant. Lors du contrôle, débrancher ou brancher une batterie de 12 V le cas échéant.

Contrôle de continuité entre les contacts	État de commutation	Condition
30 et 87a	Contacts 85/86 non raccordés à la batterie	Continuité
	Contacts 85/86 raccordés à la batterie	Pas de continuité
30 et 87	Contacts 85/86 non raccordés à la batterie	Pas de continuité
	Contacts 85/86 raccordés à la batterie	Continuité

19.3.2 Contrôle du relais de démarreur

- [Démontage du relais de démarreur](#) ^[176]



Remarque :

La commutation du relais de démarreur peut s'entendre par un clic lors du branchement/débranchement de la tension de batterie (+12 V).

- Brancher le pôle négatif d'une batterie de 12 V sur le repère A du relais de démarreur.
- Effectuer le contrôle de continuité avec un multimètre au niveau des contacts (1,2) en se référant au tableau suivant. Lors du contrôle, connecter le pôle positif de la batterie de 12 V au contact B.

Contrôle de continuité entre les contacts	État de commutation	Condition
1 et 2	OFF (contact B non utilisé)	Pas de continuité
	ON (pôle positif de la batterie branché sur le contact B)	Continuité

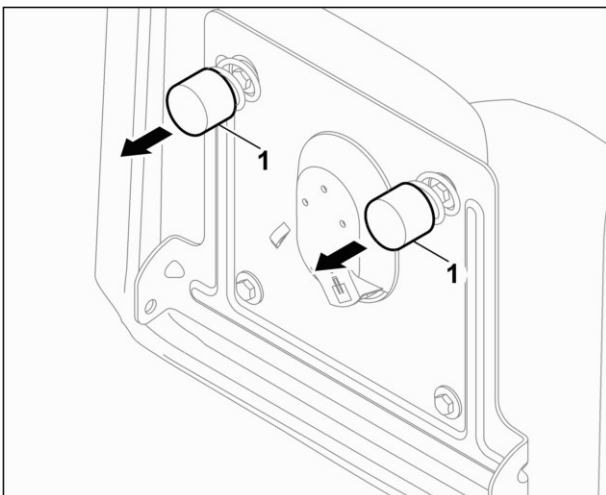
19.4 Remplacement du contacteur de siège

19.4.1 Démontage du contacteur de siège

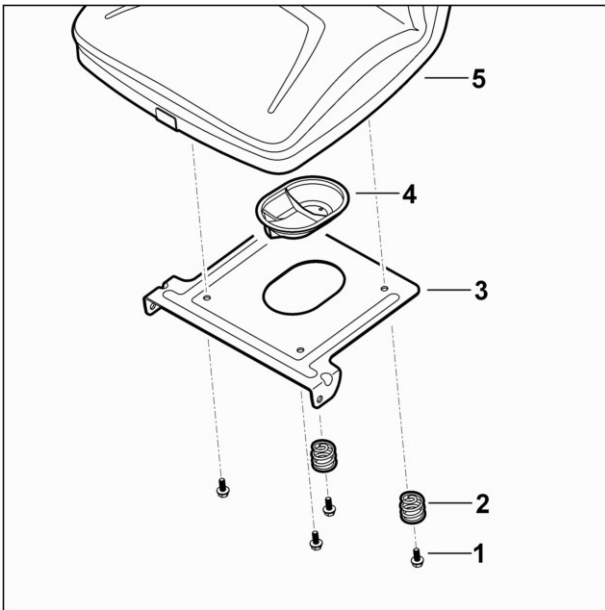
- [Démontage du siège](#) ⁽¹³⁰⁾

Remarque :

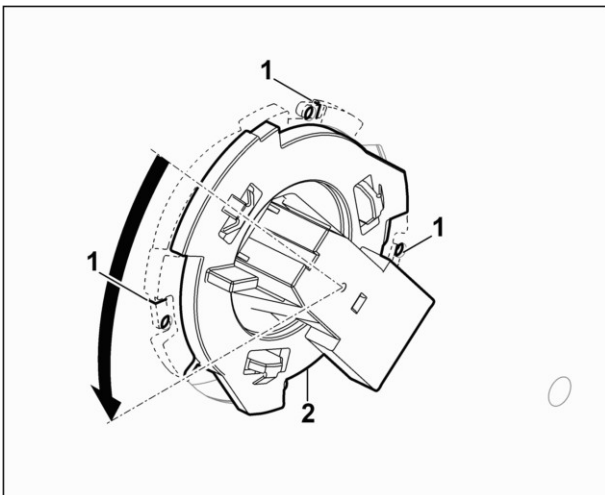
Avant la dépose du contacteur de siège, contrôler impérativement s'il est défectueux et doit donc être déposé. Le contacteur de siège peut être légèrement endommagé lors de la dépose.



- Retirer les caches (1) des ressorts.



- Desserrer les vis à six pans (1), déposer les ressorts de pression (2), la tôle de fixation (3) et le capot (4) du siège (5).



- Enfoncer avec précaution 3 éléments fusibles (1) avec un objet pointu et tourner le contacteur de siège (2) d'env. 35° dans le sens inverse des aiguilles d'une montre.
- Extraire le contacteur (2) du siège en position droite.

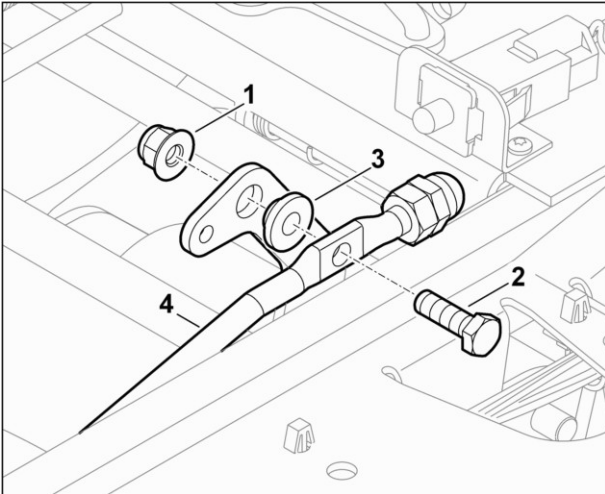
19.4.2 Montage du contacteur de siège

- Monter le contacteur de siège dans l'ordre inverse (voir chapitre [Démontage du contacteur de siège](#) ^[168]).

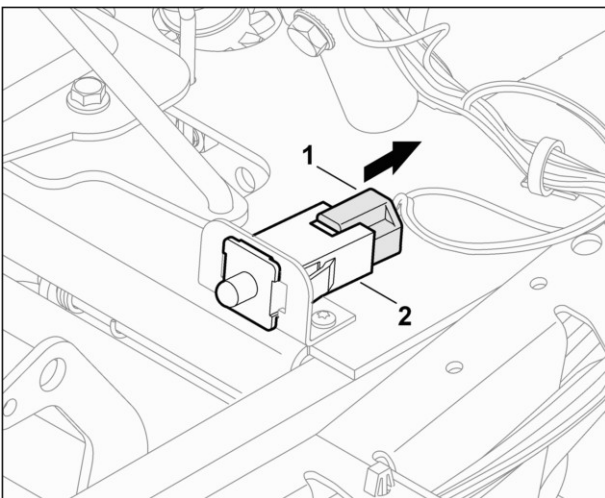
19.5 Remplacement du commutateur de frein

19.5.1 Démontage du commutateur de frein

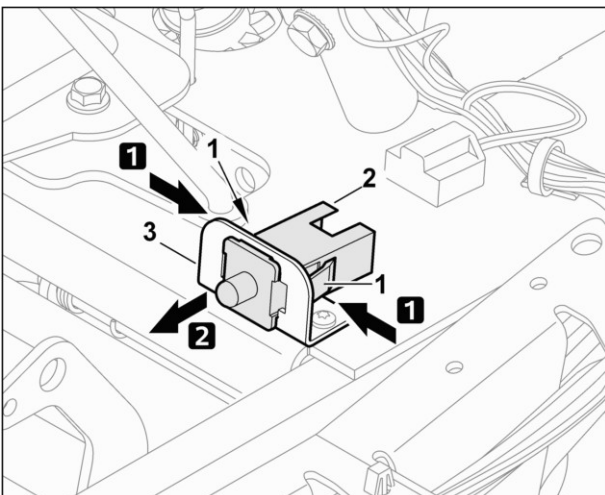
- [Démontage du cache de colonne de direction](#) ^[147]



- Dévisser l'écrou (1).
- Déposer la vis (2), la douille (3) et la tige de frein (4) de la pédale de frein.



- Débrancher la fiche (1) du commutateur de frein (2).



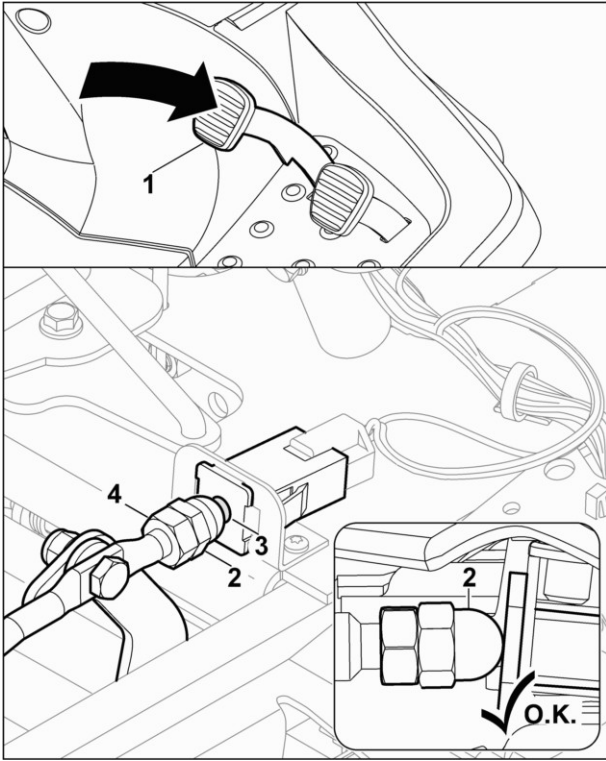
- Comprimer les ergots de fixation (1).
- Retirer le commutateur de frein (2) du support (3) par l'avant.

19.5.2 Montage du commutateur de frein

- Monter le commutateur de frein dans l'ordre inverse (voir chapitre [Démontage du commutateur de frein](#) ⁽¹⁶⁹⁾).

19.5.3 Réglage du commutateur de frein

- [Démontage du volet pour l'entretien](#) ⁹



- Enfoncer complètement la pédale de frein (1) tout en enfonçant l'écrou borgne (2) du commutateur (3) jusqu'à ce qu'il affleure le boîtier du commutateur.

Réglage :

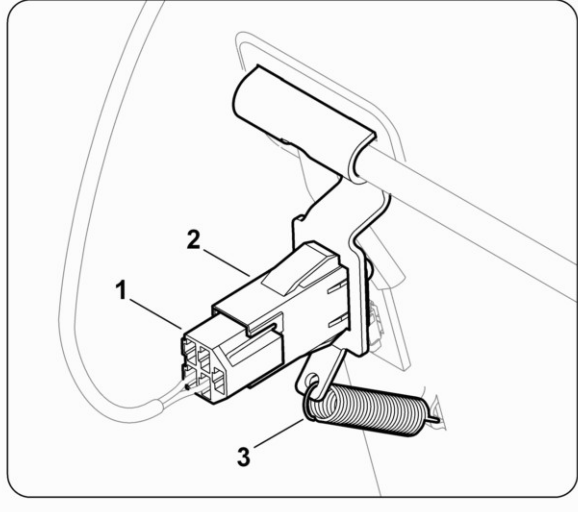
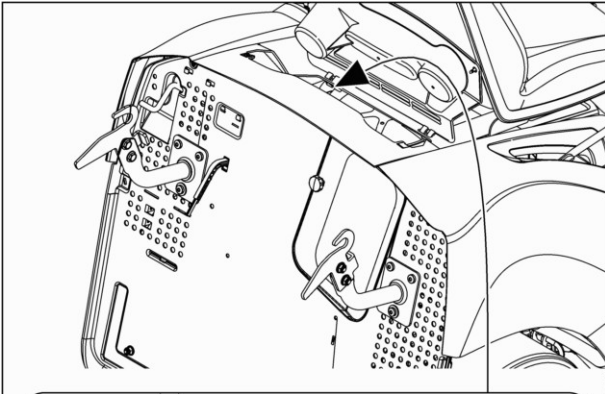
- Desserrer le contre-écrou (4). Dévisser ou revisser l'écrou borgne (2), si nécessaire.
- Fixer l'écrou borgne (2) et serrer le contre-écrou (4).

- [Montage du volet pour l'entretien](#) ¹⁰

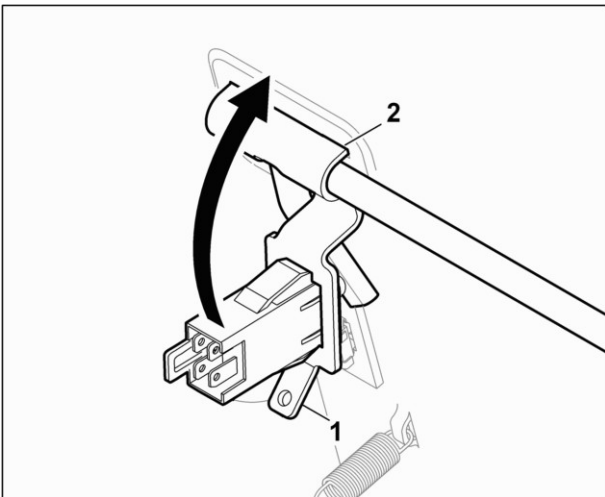
19.6 Remplacement du contacteur du bac de ramassage

19.6.1 Démontage du contacteur du bac de ramassage

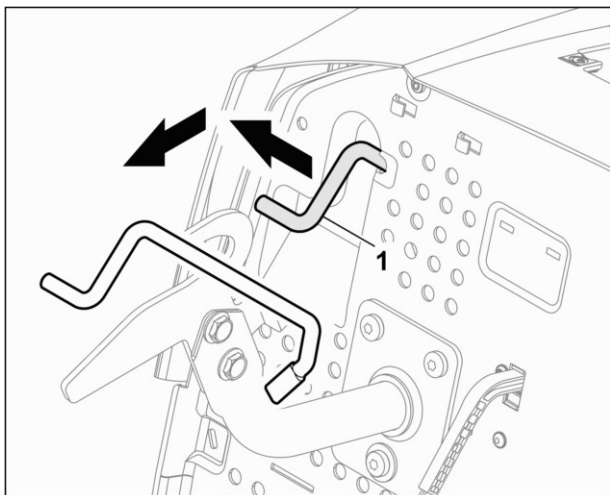
- Ouvrir le compartiment de rangement (voir chapitre [Démontage du compartiment de rangement](#) ¹³).



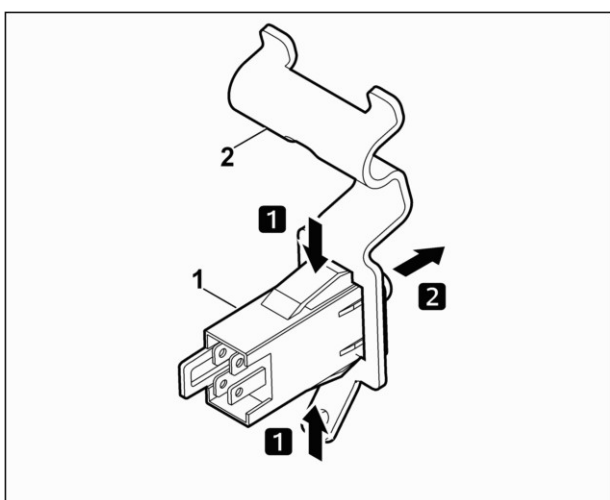
- Débrancher la fiche (1) du contacteur (2).
- Décrocher le ressort (3) sur le support du contacteur.



- Rabattre le support de contacteur (1) vers le haut et le décrocher au niveau du panneau arrière (2).



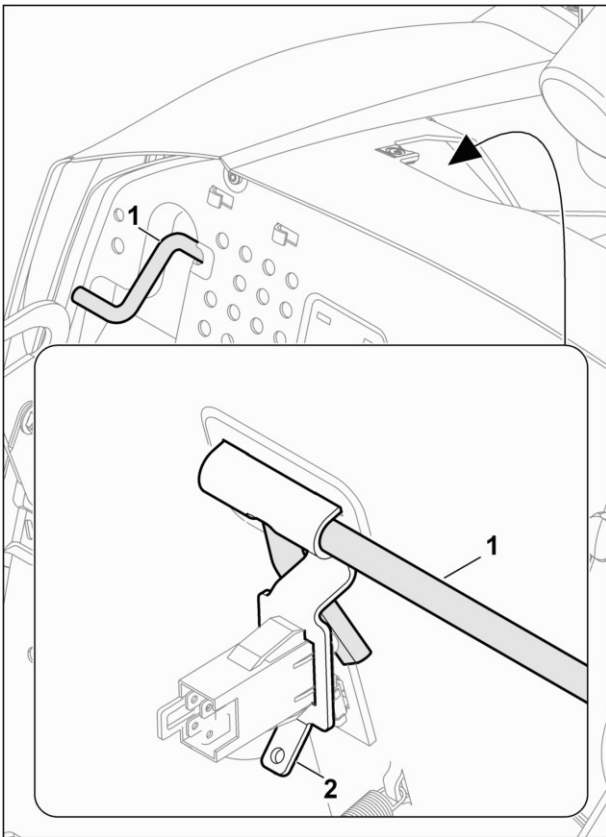
- Sortir le levier d'actionnement (1) du panneau arrière.



- Enfoncer les ergots de fixation sur le contacteur (1).
- Retirer le contacteur (1) du support (2) dans le sens de la flèche.

19.6.2 Montage du contacteur du bac de ramassage

- Monter le contacteur du bac de ramassage dans l'ordre inverse (voir chapitre [Démontage du contacteur du bac de ramassage](#) ^{17†}).



- Le levier d'actionnement (1) doit être inséré dans le support (2) comme indiqué sur la figure.

19.7 Remplacement de l'interrupteur de plateau de coupe

19.7.1 Démontage de l'interrupteur de plateau de coupe

- Voir chapitre [Désassemblage du tableau de bord](#) ⁽¹⁴⁷⁾

19.7.2 Montage de l'interrupteur de plateau de coupe

- Voir chapitre [Assemblage du tableau de bord](#) ⁽¹⁴⁸⁾

19.8 Remplacement de la serrure de contact

19.8.1 Démontage de la serrure de contact

- Voir chapitre [Désassemblage du tableau de bord](#) ⁽¹⁴⁷⁾

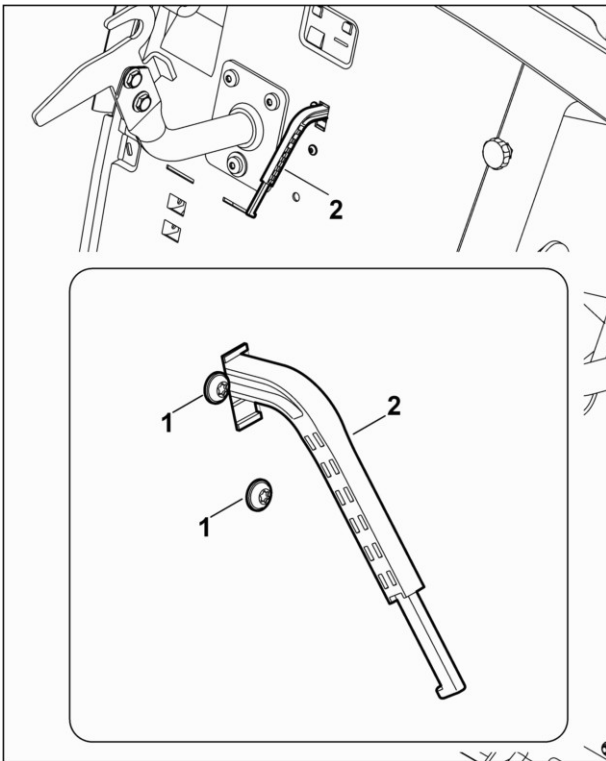
19.8.2 Montage de la serrure de contact

- Voir chapitre [Assemblage du tableau de bord](#) ⁽¹⁴⁸⁾

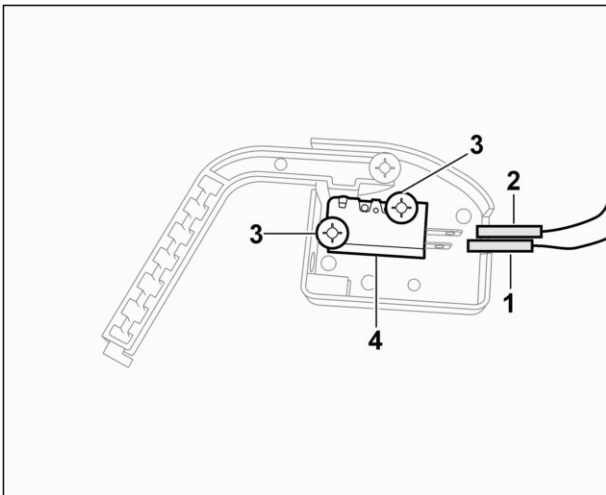
19.9 Remplacement du capteur de niveau de remplissage

19.9.1 Démontage du capteur de niveau de remplissage

- [Démontage du bac de ramassage](#) ⁽¹⁵⁰⁾
- [Démontage du compartiment de rangement](#) ⁽¹³³⁾



- Desserrer les vis (1) du panneau arrière. Repousser la tige de commande (2) dans l'ouverture du panneau arrière.



- Débrancher deux câbles (1,2).
- Desserrer les rondelles de serrage (3) et retirer le commutateur (4).

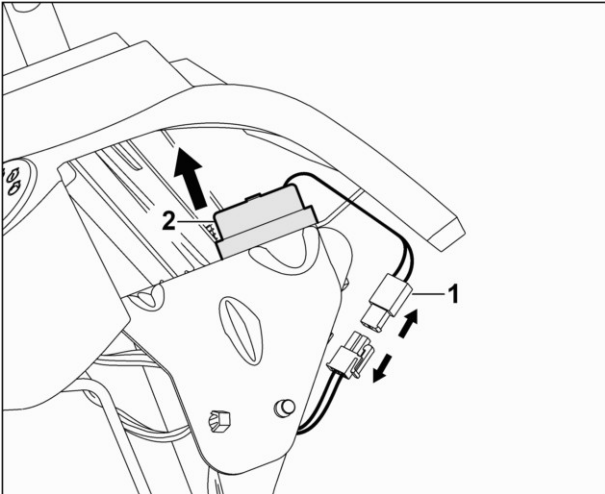
19.9.2 Montage du capteur de niveau de remplissage

- Monter le capteur de niveau de remplissage dans l'ordre inverse (voir chapitre [Démontage du capteur de niveau de remplissage](#) ¹⁷⁴).
- Lors du branchement des câbles, tenir compte du schéma électrique figurant dans la liste des pièces de rechange.

19.10 Remplacement du vibreur

19.10.1 Démontage du vibreur

- [Démontage du couvercle de compartiment batterie](#) ¹⁴³



- Débrancher le connecteur (1) et extraire le vibreur (2) de la fixation du tableau de bord.

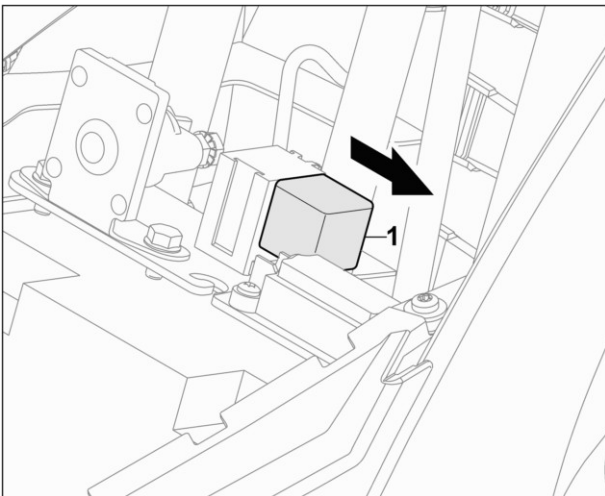
19.10.2 Montage du vibreur

- Monter le vibreur dans l'ordre inverse (voir chapitre [Démontage du vibreur](#)^[175]).

19.11 Remplacement du relais

19.11.1 Démontage du relais

- [Démontage du couvercle de compartiment batterie](#)^[143]



- Débrancher le relais (1) et le retirer.

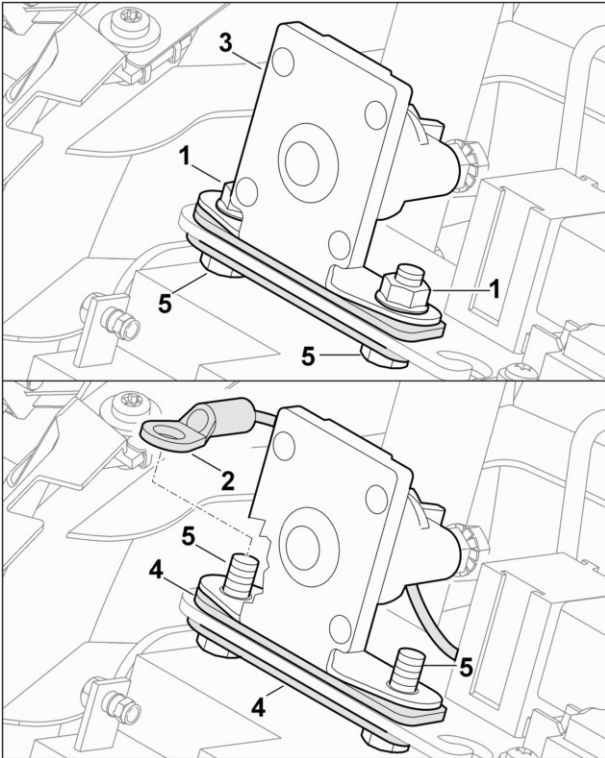
19.11.2 Montage du relais

- Monter le relais dans l'ordre inverse (voir chapitre [Démontage du relais](#)^[176]).

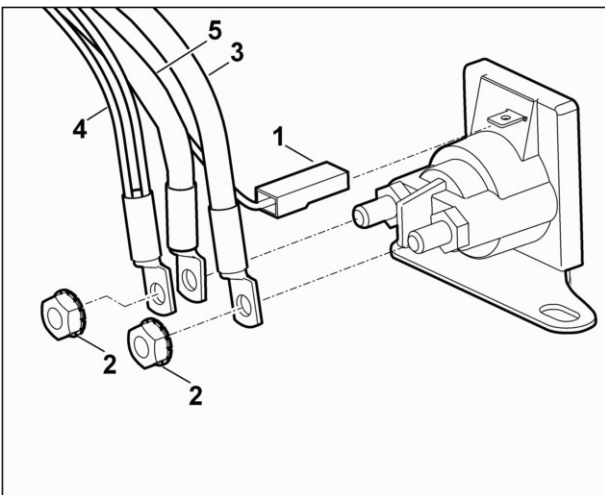
19.12 Remplacement du relais de démarreur

19.12.1 Démontage du relais de démarreur

- Débrancher la batterie (voir chapitre [Démontage de la batterie](#)^[185]).



- Dévisser les écrous (1), maintenir les vis (5) le cas échéant.
- Déposer le câble (2) de la vis droite (5). Soulever le relais de démarreur (3) du châssis. Retirer les plaques d'isolation (4) avec les vis (5).



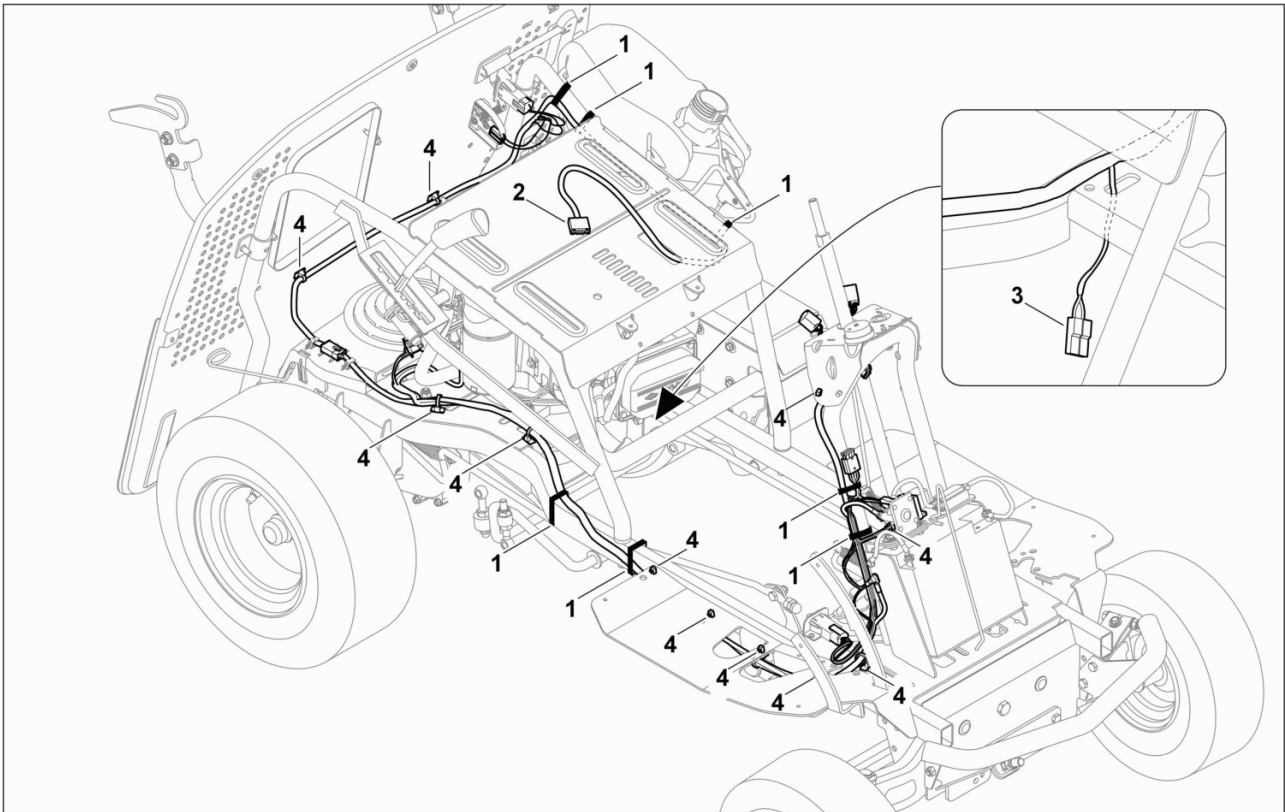
- Débrancher le connecteur (1).
- Dévisser et déposer les écrous (2).
- Déposer le câble rouge (3, vers le moteur), le câble rouge/orange (4, vers les fusibles enfichables) et le câble rouge (5, vers le fusible principal) du relais de démarreur.

19.12.2 Montage du relais de démarreur

- Monter le relais de démarreur dans l'ordre inverse (voir chapitre [Démontage du relais de démarreur](#)^[176]), tenir compte du schéma électrique figurant dans la liste des pièces de rechange.

19.13 Remplacement du faisceau de câbles

19.13.1 Vue d'ensemble des faisceaux de câbles



Le faisceau de câbles principal est posé le long du tube de châssis droit et sur le côté droit de la console de direction, il est fixé à la console de direction et au tube de châssis par 4 serre-câbles (1).

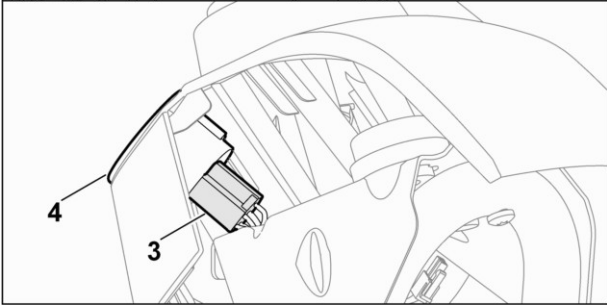
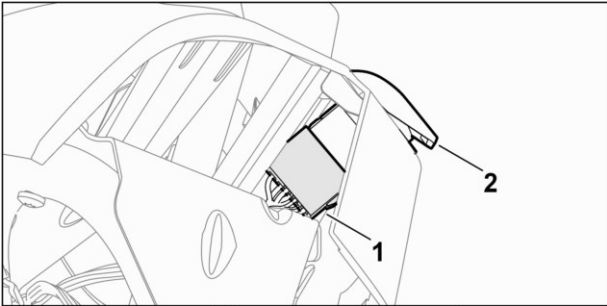
Le faisceau de câbles arrière est posé dans le panneau arrière et au niveau du tube gauche de la partie supérieure du châssis, il est fixé par 3 serre-câbles (1).

Les câbles allant du contacteur de siège (2) et à l'embrayage de lame (3) doivent être posés comme indiqué sur la figure.

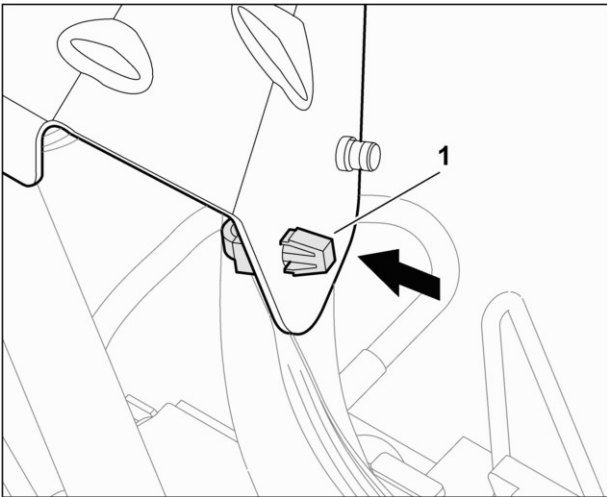
Le faisceau de câbles est de plus fixé à 11 emplacements (dans la fixation du tableau de bord, au-dessus de la batterie, au niveau de la tôle de plancher, à côté du moteur et dans le panneau arrière) par des porte-câbles (4)

19.13.2 Démontage du faisceau de câbles

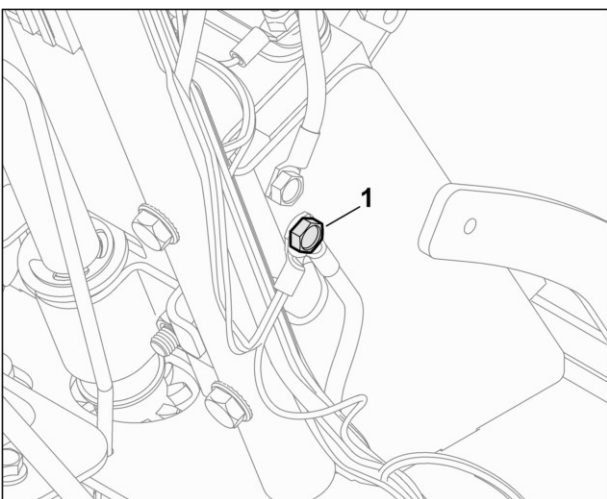
- [Démontage de la batterie](#) ^[185]
- [Ouverture du capot-moteur](#) ^[11]
- [Démontage du cache de colonne de direction](#) ^[14]
- Débrancher le contacteur de siège (voir chapitre [Démontage du siège](#) ^[130]).
- Débrancher le commutateur de frein (voir chapitre [Démontage du commutateur de frein](#) ^[169]).
- Débrancher le capteur de niveau de remplissage dans l'ordre inverse (voir chapitre [Démontage du capteur de niveau de remplissage](#) ^[174]).
- Débrancher le contacteur du bac de ramassage (voir [Démontage du contacteur du bac de ramassage](#) ^[171]).
- Débrancher le vibreur (voir [Démontage du tableau de bord](#) ^[148]).
- Débrancher l'embrayage de lame (voir [Démontage de l'embrayage de lame](#) ^[88]).
- [Démontage du relais de démarreur](#) ^[176]
- [Démontage du relais](#) ^[176]
- Enlever les serre-câbles au niveau du châssis, de la partie supérieure du châssis et de la console de direction (voir [Vue d'ensemble des faisceaux de câbles](#) ^[178]).



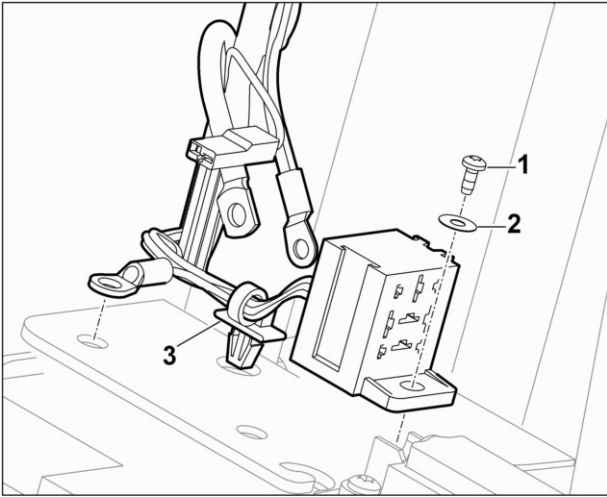
- Débranchement de l'interrupteur du plateau de coupe :
Débrancher la fiche (1) au niveau de l'interrupteur du plateau de coupe (2) sous le tableau de bord.
- Débranchement de la serrure de contact :
Débrancher la fiche (3) au niveau de la serrure de contact (4) sous le tableau de bord.



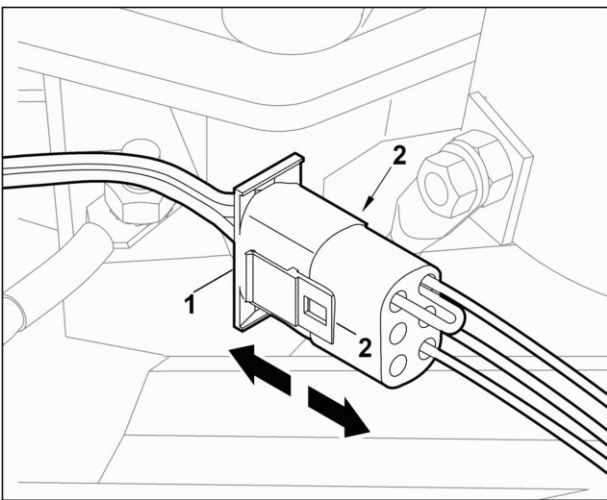
- Extraire le porte-câble (1) de la fixation du tableau de bord.



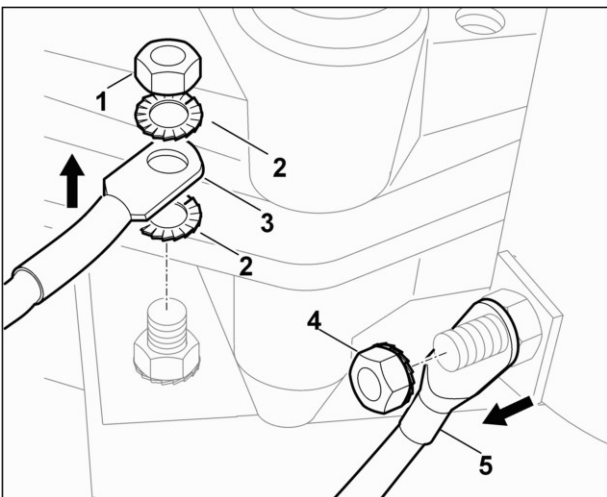
- Dévisser la vis (1) du châssis.



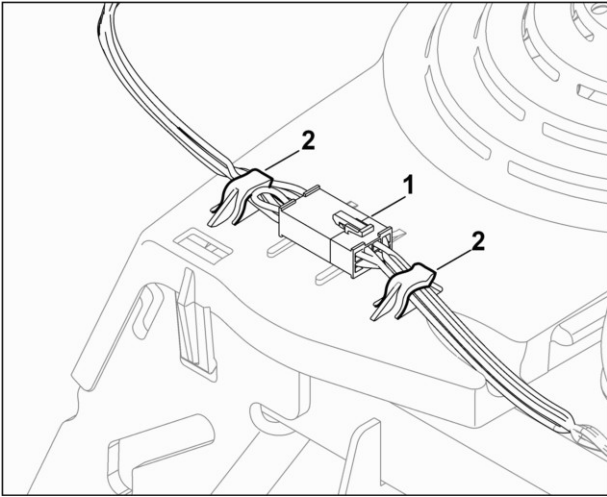
- Dévisser la vis (1) de la fiche de relais. Retirer la rondelle (2). Extraire le porte-câble (3).



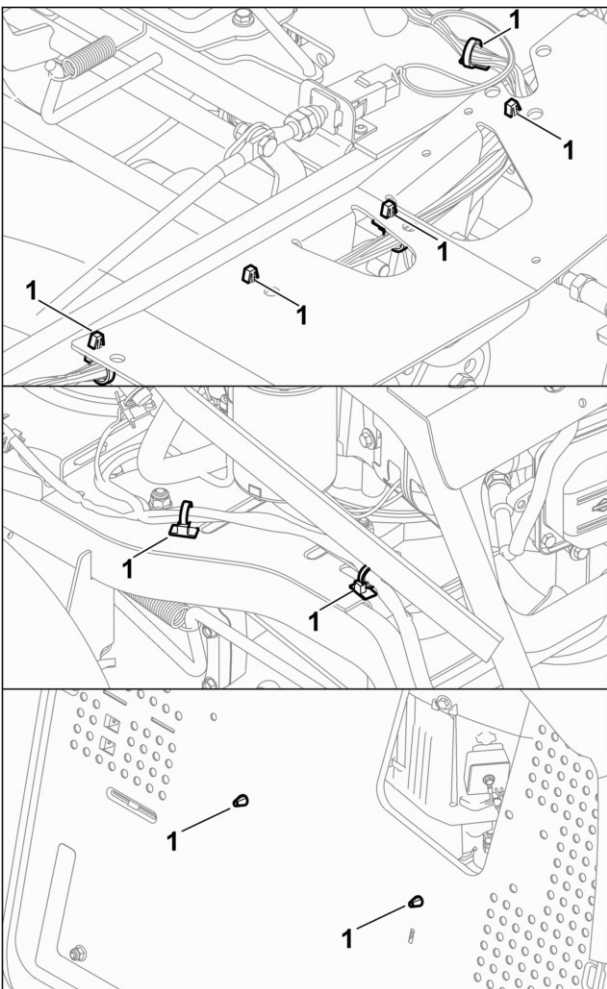
- Débrancher le connecteur (1) sur le côté droit du moteur.



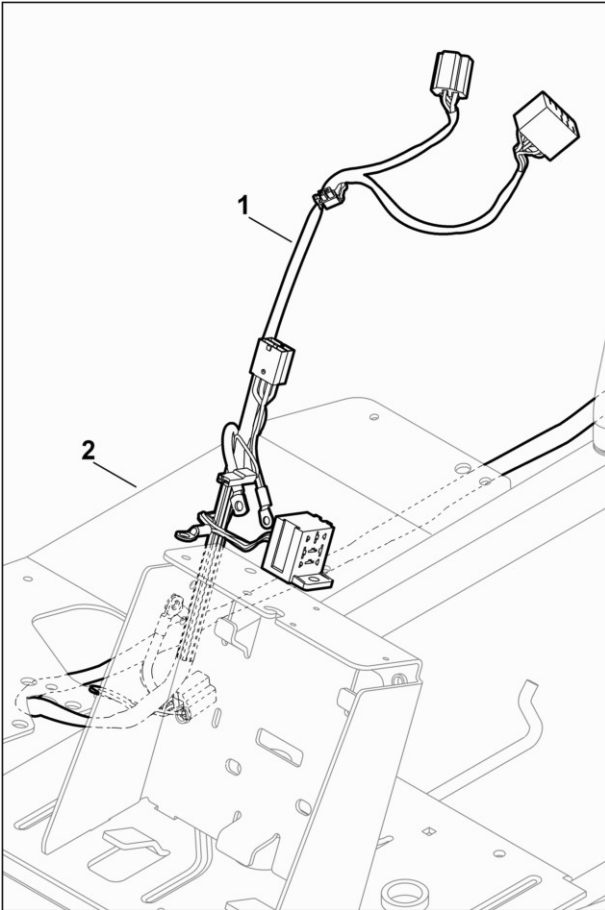
- Desserrer l'écrou (1) de la fixation du câble de masse sur le moteur.
- Extraire 2 rondelles à éventail (2) et le câble de masse (3, noir) de la vis.
- Dévisser l'écrou (4) du câble de démarreur et débrancher le câble (5, rouge) du démarreur.



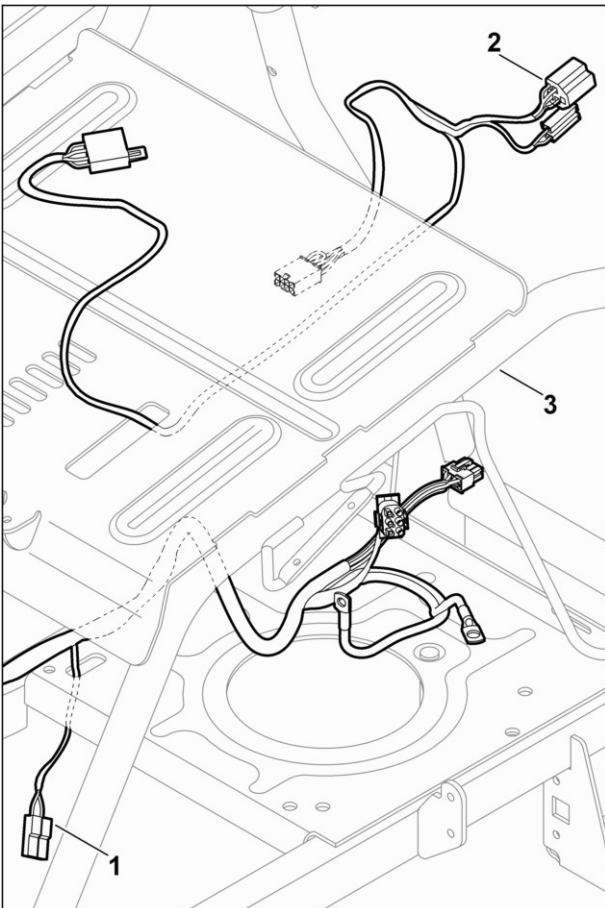
- Débrancher le connecteur (1) et enlever le faisceau de câbles des supports (2).



- Extraire les porte-câbles (1) au niveau du châssis et du panneau arrière.



- Sortir la partie avant du faisceau de câbles (1) du châssis (2).



- Sortir le raccordement pour l'embrayage de lame (1) du châssis et la partie arrière du faisceau de câbles (2) de la console de siège (3).

19.13.3 Montage du faisceau de câbles

- Monter le faisceau de câbles dans l'ordre inverse (voir chapitre [Démontage du faisceau de câbles](#)^[178]), utiliser des serre-câbles neufs. Tenir compte des remarques figurant dans le chapitre [Vue d'ensemble des faisceaux de câbles](#)^[178].

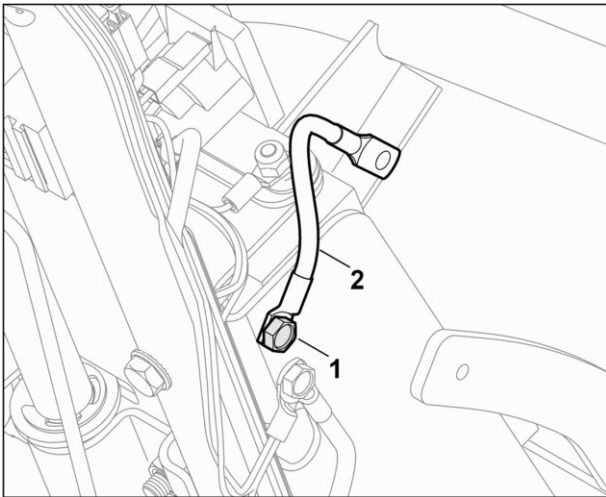
19.13.4 Contrôle du faisceau de câbles

- Procéder à un contrôle de continuité avec un multimètre au niveau des connecteurs (tenir compte du schéma électrique).

19.14 Remplacement du câble de masse de la batterie

19.14.1 Démontage du câble de masse de la batterie

- [Démontage de la batterie](#)^[185]
- [Démontage du cache de colonne de direction](#)^[141]



- Dévisser la vis (1) et retirer le câble de masse (2).

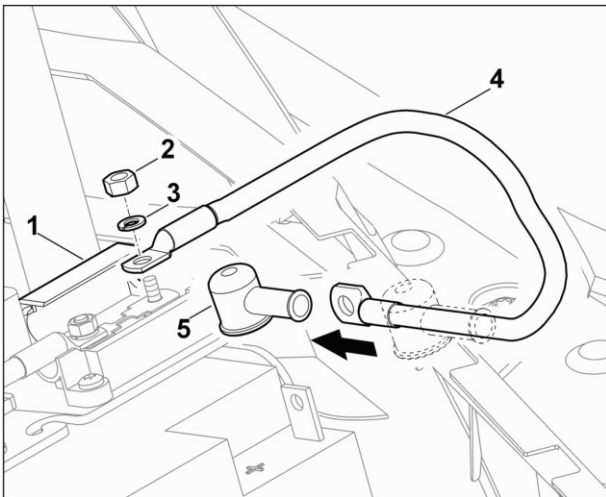
19.14.2 Montage du câble de masse de la batterie

- Monter le câble de masse dans l'ordre inverse (voir chapitre [Démontage du câble de masse de la batterie](#)^[183]).

19.15 Remplacement du câble positif de la batterie

19.15.1 Démontage du câble positif de la batterie

- Débrancher la batterie (voir [Démontage de la batterie](#)^[185]).



- Relever le couvercle (1). Dévisser l'écrou (2), déposer le circlip (3) et le câble positif (4).
- Retirer le capuchon de protection (5) du câble positif.

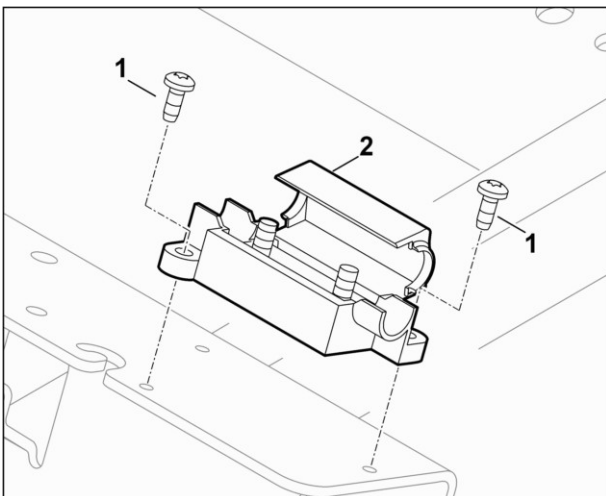
19.15.2 Montage du câble positif de la batterie

- Monter le câble positif dans l'ordre inverse (voir chapitre [Démontage du câble positif de la batterie](#)^[183]).

19.16 Remplacement du porte-fusible (fusible principal)

19.16.1 Démontage du porte-fusible

- Démontez le fusible principal (voir [Remplacement du fusible principal](#)^[187]).



- Dévisser les vis (1) et déposer le porte-fusible (2).

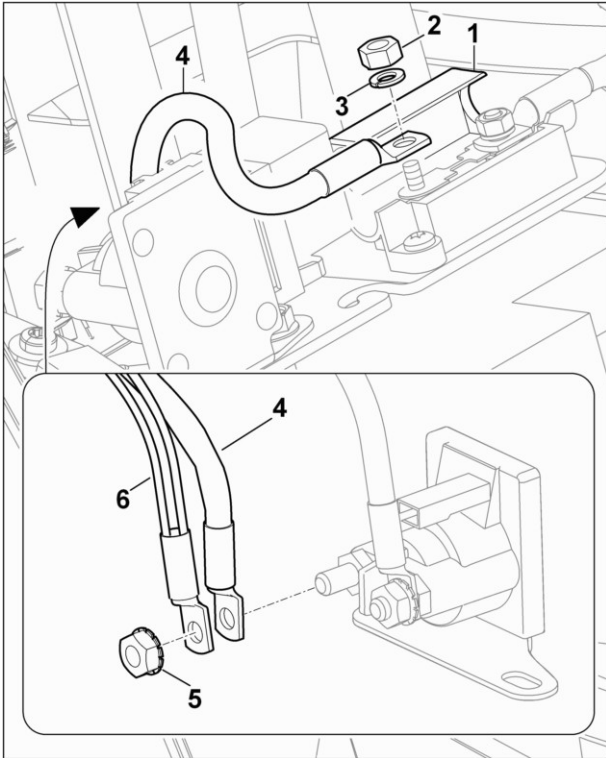
19.16.2 Montage du porte-fusible

- Monter le porte-fusible dans l'ordre inverse (voir chapitre [Démontage du porte-fusible](#)^[184]).

19.17 Remplacement du câble de relais de démarreur

19.17.1 Démontage du câble de relais de démarreur

- Débrancher la batterie (voir [Démontage de la batterie](#)^[185]).



- Relever le couvercle (1). Dévisser l'écrou (2), déposer le circlip (3) et le câble (4).
- Dévisser l'écrou (5) du relais de démarreur, déposer les câbles (4,6).

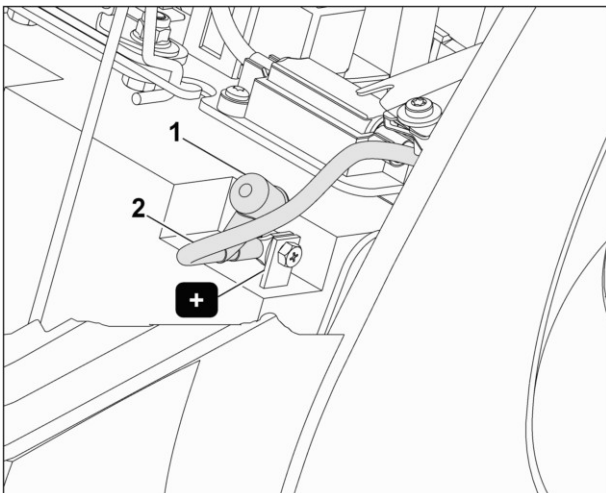
19.17.2 Montage du câble de relais de démarreur

- Monter le câble de relais de démarreur dans l'ordre inverse (voir chapitre [Démontage du câble de relais de démarreur](#) 184).

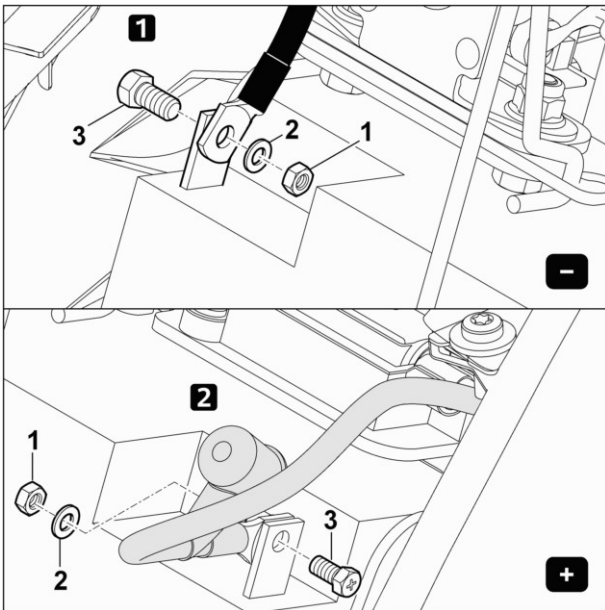
19.18 Remplacement de la batterie

19.18.1 Démontage de la batterie

- [Démontage du couvercle de compartiment batterie](#) 143

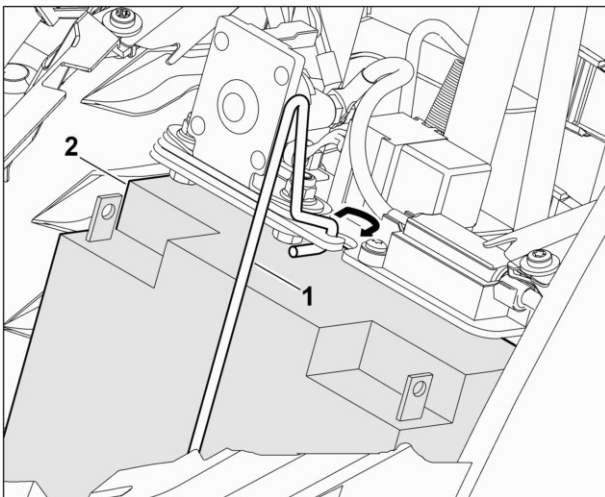


- Retirer le capuchon de protection (1) du pôle positif et repousser le câble positif (2)

**Remarque :**

Respecter l'ordre indiqué pour le débranchement des câbles : démonter d'abord le câble de masse (noir), puis le câble positif (rouge).

- Débranchement du câble de masse :
Desserrer l'écrou (1) et le déposer avec la rondelle (2) et la vis (3).
- Débranchement du câble positif :
Desserrer l'écrou (1) et le déposer avec la rondelle d'arrêt (2) et la vis (3).



- Décrocher l'étrier de fixation (1) au niveau du châssis et enlever la batterie (2) du compartiment batterie.

19.18.2 Montage de la batterie

Remarque :

Respecter l'ordre indiqué pour le branchement des câbles : brancher d'abord le câble positif (rouge), puis le câble de masse (noir).

- Monter la batterie dans l'ordre inverse (voir chapitre [Débranchement de la batterie](#) ⁽¹⁸⁵⁾).

19.18.3 Contrôle/recharge de la batterie

- [Débranchement du couvercle de compartiment batterie](#) ⁽¹⁴³⁾

Contrôle visuel :

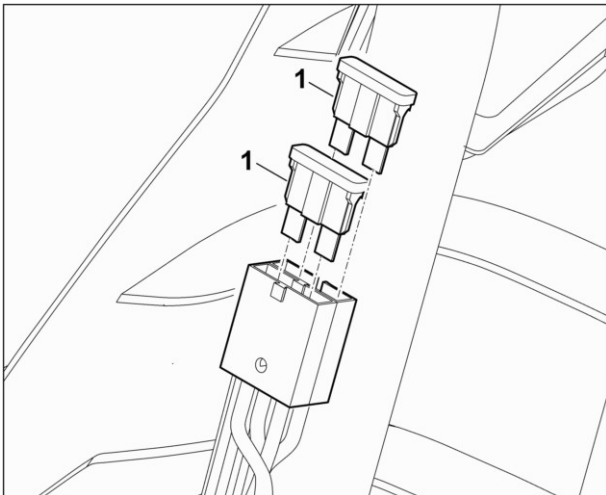
- La batterie doit être complètement hermétique (pas d'écoulement de liquide) et ne doit pas être endommagée ou déformée.
- Éliminer toute trace de **corrosion** au niveau des pôles de la batterie, appliquer de la graisse spéciale si nécessaire, après le branchement des câbles de la batterie.
- Veiller à ce que le **contact électrique** soit bien établi entre les câbles électriques et les pôles de la batterie (respecter le couple indiqué dans la liste des pièces de rechange).
- Mesurer la **tension de batterie** entre les pôles, à l'aide d'un multimètre.
Si la tension de la batterie est **< 11,5 V**, recharger la batterie à l'aide d'un chargeur de batterie adéquat. Consulter la

brochure de la batterie ou le manuel d'utilisation du chargeur pour obtenir de plus amples informations (procédure de recharge).

19.19 Remplacement des fusibles électriques

19.19.1 Remplacement des fusibles enfichables

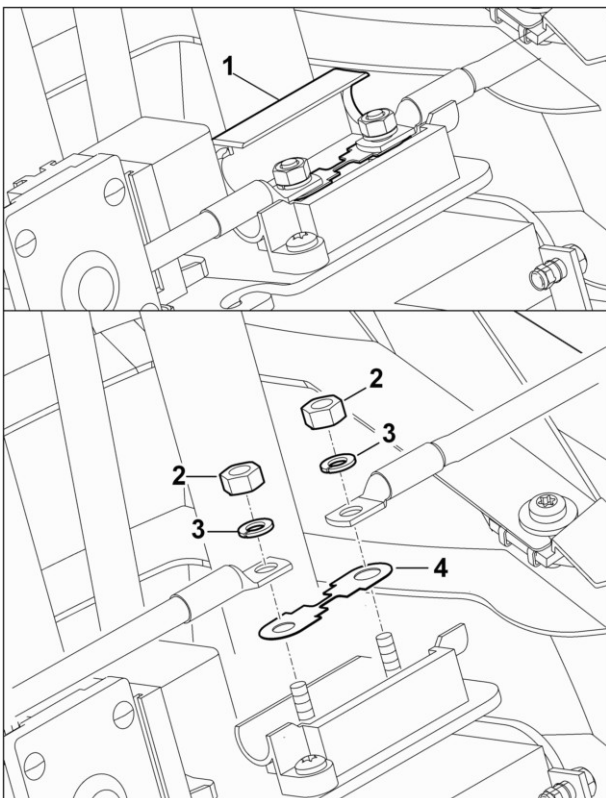
- [Démontage du couvercle de compartiment batterie](#) ^[143]



- Retirer le fusible enfichable (1) de l'adaptateur. Lors du montage de fusibles neufs, respecter les consignes d'ampérage (voir [Caractéristiques techniques](#) ^[3]).

19.19.2 Remplacement du fusible principal

- [Démontage du couvercle de compartiment batterie](#) ^[143]



- Relever le couvercle (1). Desserrer les écrous (2), déposer les circlips (3) et le fusible principal (4). Lors du montage d'un fusible neuf, respecter les consignes d'ampérage (voir [Caractéristiques techniques](#) ^[3]).

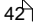
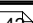
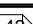
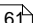
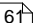
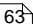
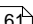
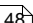
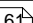
20 Recherche des pannes

20.1 Recherche générale des pannes

Dysfonctionnement	Causes possibles	Solutions	Info
Moteur			
- Le moteur ne démarre pas	- Le levier des gaz est en position MIN	- Amener le levier des gaz sur CHOKE ou MAX.	
	- Le réservoir de carburant est vide ; la conduite d'alimentation en carburant est bouchée	- Faire l'appoint de carburant ; nettoyer la conduite d'alimentation du carburant,	
	- Le carburant est de mauvaise qualité, encrassé ou depuis trop longtemps dans le réservoir	- Utiliser uniquement du carburant neuf de marque, de l'essence ordinaire sans plomb 95, nettoyer le réservoir à carburant, la conduite d'alimentation en carburant et le carburateur	- Voir le manuel de réparation du fabricant
	- Coupure dans l'alimentation en carburant	- Réparer l'alimentation en carburant.	- Voir 198 - Contrôler l'alimentation en carburant
	- Carburateur encrassé, déréglé ou défectueux	- Nettoyer le carburateur, le régler ou le réparer	- Voir le manuel de réparation du fabricant
	- Filtre à air encrassé	- Remplacer le filtre à air	- Voir le manuel de réparation du fabricant
	- Allumage défectueux	- Contrôler l'allumage.	- Voir le manuel de réparation du fabricant
	- Moteur « noyé »	- Nettoyer la bougie d'allumage	- Voir le manuel de réparation du fabricant
	- Moteur défectueux	- Réparer le moteur	- Voir le manuel de réparation du fabricant
	- Robinet d'essence fermé	- Ouvrir le robinet d'essence	
- Charge de la batterie insuffisante	- Charger la batterie		
- Le démarreur ne tourne pas	- Bloquer les dispositifs de sécurité.	- Vérifier les dispositifs de sécurité	- Voir 198 - Réunir toutes les conditions de sécurité nécessaires au fonctionnement, le cas échéant, contrôler les dispositifs de sécurité
	- Tension de batterie trop basse	- Contrôler/recharger la batterie.	- Voir 188
	- Batterie mal raccordée	- Contrôler les raccords.	- Voir 188
	- Fusible principal défectueux	- Remplacer le fusible	- Voir 187
- Connexion à la masse défectueuse sur le moteur	- Contrôler les connexions de masse	- Voir 131	

Dysfonctionnement	Causes possibles	Solutions	Info
	ou le châssis		- Voir 167 - Voir 186
	- Relais de démarreur défectueux	- Contrôler le relais de démarreur de sécurité et le remplacer si nécessaire	- Voir 167
	- Démarreur défectueux	- Réparer le démarreur	- Voir le manuel de réparation du fabricant
- Le moteur fonctionne bruyamment	- Filtre à air encrassé	- Remplacer le filtre à air	- Voir le manuel de réparation du fabricant
	- Il n'y a pas assez de carburant dans le réservoir	- Plein de carburant à effectuer	
	- Reniflard du carter de vilebrequin défectueux	- Démonter et nettoyer le reniflard du carter de vilebrequin	- Voir le manuel de réparation du fabricant
- Le moteur cale lorsque l'utilisateur se lève du siège (à vide)	- Frein de stationnement désactivé	- Serrer le frein de stationnement avant de descendre.	
- Le moteur cale sans que l'utilisateur fasse quoi que ce soit (à vide)	- Robinet d'essence fermé	- Ouvrir le robinet d'essence	
	- Le réservoir de carburant est vide ; la conduite d'alimentation en carburant est bouchée	- Faire l'appoint de carburant ; nettoyer la conduite d'alimentation du carburant,	
	- Coupure dans l'alimentation en carburant	- Réparer l'alimentation en carburant.	- Voir 198 - Contrôler l'alimentation en carburant
	- Le levier des gaz est encore en position CHOKE.	- Amener le levier des gaz en position MAX.	
		- Nettoyer la bougie d'allumage	- Voir le manuel de réparation du fabricant
	- Allumage défectueux	- Nettoyer la bougie d'allumage	- Voir le manuel de réparation du fabricant
		- Contrôler l'allumage.	- Voir le manuel de réparation du fabricant
	- Des pièces du dispositif de sécurité sont défectueuses ou un câble électrique du dispositif est débranché.	- Réparer le dispositif de sécurité ou contrôler le câblage.	- Voir 198 - Vérifier les dispositifs de sécurité
- Le moteur cale lorsque le plateau de coupe est mis en marche (en charge)	- L'utilisateur n'est pas assis ou n'est pas assis correctement sur le siège du conducteur.	- S'asseoir sur le siège du conducteur ou changer de position.	- Voir 198 - Réunir si toutes les conditions de sécurité nécessaires au fonctionnement, le cas échéant vérifier les dispositifs de sécurité
	- Le contacteur de siège ou le contacteur du bac de ramassage est endommagé.	- Réparer le contacteur de siège ou le contacteur du bac de ramassage.	- Voir 198 - Vérifier les dispositifs de sécurité
	- Le moteur ne reçoit pas assez de carburant.	- Nettoyer le carburateur	- Voir le manuel de réparation du fabricant

Dysfonctionnement	Causes possibles	Solutions	Info
- Le moteur cale pendant la conduite (en charge).	- L'utilisateur n'est pas assis ou n'est pas assis correctement sur le siège du conducteur.	- S'asseoir sur le siège du conducteur ou changer de position.	- Voir ^[19b] - Réunir toutes les conditions de sécurité nécessaires au fonctionnement, le cas échéant, contrôler les dispositifs de sécurité
	- Pièces du dispositif de sécurité défectueuses	- Réparer le dispositif de sécurité.	- Voir ^[19b] - Vérifier les dispositifs de sécurité
	- Le réservoir de carburant est vide ; la conduite d'alimentation en carburant est bouchée	- Faire l'appoint de carburant ; nettoyer la conduite d'alimentation du carburant,	
	- Coupure dans l'alimentation en carburant	- Réparer l'alimentation en carburant.	- Voir ^[19b] - Contrôler l'alimentation en carburant
	- Allumage défectueux	- Réparer l'allumage.	- Voir ^[19b] - Contrôler l'allumage, - Voir le manuel de réparation du fabricant
	- Des pièces du dispositif de sécurité sont défectueuses ou un câble électrique du dispositif est débranché.	- Réparer le dispositif de sécurité ou contrôler et réparer le câblage.	- Voir ^[19b] - Vérifier les dispositifs de sécurité, - Voir ^[18a]
- Impossible de couper le moteur	- La serrure de contact n'est pas raccordée correctement.	- Raccorder correctement la serrure de contact.	- Voir ^[17d]
	- Connecteur oxydé	- Nettoyer le connecteur.	
Transmission hydrostatique			
- La transmission hydrostatique ne fonctionne pas	- Transmission hydrostatique débrayée	- Embrayer l'arceau de roue libre de transmission.	- Voir ^[32]
	- Courroie trapézoïdale d'entraînement endommagée	- Remplacement de la courroie trapézoïdale	- Voir ^[55]
	- Courroie trapézoïdale d'entraînement décrochée	- Accrocher la courroie trapézoïdale.	- Voir ^[56]
	- Transmission défectueuse	- Réparer ou remplacer la transmission.	- Voir ^[30]
	- La clavette manque au niveau de l'axe arrière.	- Montage de la clavette	- Voir ^[48]
	- Pas d'huile dans la transmission	- Faire le plein d'huile de transmission.	- Voir le manuel de réparation du fabricant
- Position neutre défectueuse sur la transmission hydrostatique	- La position neutre n'est pas réglée correctement.	- Régler la position neutre.	- Voir le manuel de réparation du fabricant
	- La tringlerie de changement de direction n'est pas réglée correctement.	- Régler la tringlerie de changement de direction.	- Voir ^[63]
- Puissance de transmission/vitesse réduite	- Courroie trapézoïdale d'entraînement usée	- Remplacement de la courroie trapézoïdale	- Voir ^[55]

Dysfonctionnement	Causes possibles	Solutions	Info
	- Quantité d'huile de transmission insuffisante	- Faire l'appoint d'huile de transmission.	- Voir le manuel de réparation du fabricant
Frein			
- Le frein ne fonctionne pas.	- Mauvais réglage du ressort au niveau de la tringlerie de freinage	- Régler le ressort au niveau de la tringlerie de freinage.	- Voir 
	- Frein défectueux au niveau de la transmission	- Réparer le frein.	- Voir le manuel de réparation du fabricant
	- Plaquettes de frein défectueuses	- Remplacer les plaquettes de frein.	- Voir le manuel de réparation du fabricant
- Le frein est bloqué.	- Tringlerie de freinage mal réglée	- Réglage de la tringlerie de freinage	- Voir 
- Fonctionnement réduit du frein	- Mauvais réglage du ressort au niveau de la tringlerie de freinage	- Régler le ressort au niveau de la tringlerie de freinage.	- Voir 
	- Plaquettes de frein usées	- Remplacer les plaquettes de frein.	- Voir le manuel de réparation du fabricant
	- Frein défectueux au niveau de la transmission	- Réparer le frein.	- Voir le manuel de réparation du fabricant
Pédale d'entraînement			
- La pédale d'entraînement est grippée.	- Le mécanisme de la pédale / le mécanisme de changement de direction n'est pas suffisamment lubrifié.	- Graisser le mécanisme de la pédale / le mécanisme de changement de direction.	- Voir 
	- Levier de renvoi grippé sur la transmission hydrostatique ; dommages au palier-glisseur	- Réparer la transmission hydrostatique.	- Voir le manuel de réparation du fabricant
	- Le mécanisme de la pédale/le mécanisme de changement de direction est encrassé.	- Nettoyer et graisser le mécanisme de la pédale / le mécanisme de changement de direction.	- Voir 
	- Tringlerie d'entraînement mal réglée	- Régler la tringlerie d'entraînement.	- Voir 
- Tringlerie de la pédale d'entraînement/ pédale d'entraînement bloquée	- Mécanisme de la pédale bloqué par des corps étrangers	- Éliminer les corps étrangers.	
- La pédale d'entraînement ne fonctionne pas	- Tringlerie arrière de la pédale décrochée	- Accrocher et régler la tringlerie de pédale.	- Voir 
	- La clavette manque au niveau de l'axe.	- Contrôler la position de la clavette	- Voir 
	- Transmission hydrostatique défectueuse	- Réparer la transmission hydrostatique.	- Voir le manuel de réparation du fabricant
	- Roue libre de transmission ouverte	- Fermer la roue libre de transmission.	- Voir le manuel de réparation du fabricant
Levier de changement de direction			
- Le levier de changement	- Le mécanisme de changement de direction	- Graisser le mécanisme de	- Voir 

Dysfonctionnement	Causes possibles	Solutions	Info
de direction est grippé.	n'est pas suffisamment lubrifié.	changement de direction.	
	- Le mécanisme de changement de direction est encrassé.	- Nettoyer et graisser le mécanisme de changement de direction.	- Voir ^[61]
- Le levier de changement de direction est bloqué.	- Mécanisme de changement de direction bloqué par des corps étrangers	- Éliminer les corps étrangers.	
	- Tringlerie du mécanisme de passage de vitesses mal réglée	- Rectifier le réglage de la tringlerie du mécanisme de passage de vitesses.	- Voir ^[63]
Plateau de coupe			
- Émission de bruits au niveau du plateau de coupe	- Palier défectueux sur le plateau de coupe	- Réparer le palier sur le plateau de coupe.	- Voir ^[103]
	- La lame de coupe est voilée suite à un affûtage incorrect, à un endommagement ou à une cassure.	- Affûter la lame (l'équilibrer) ou la remplacer.	- Voir ^[110] - Voir ^[110]
- Le plateau de coupe vibre.	- La lame de coupe est voilée suite à un affûtage incorrect, à un endommagement ou à une cassure.	- Affûter la lame (l'équilibrer) ou la remplacer.	- Voir ^[110] - Voir ^[110]
	- La vis de fixation de la lame est desserrée.	- Serrer la vis de fixation de la lame.	- Voir ^[110]
	- La courroie trapézoïdale est endommagée.	- Remplacement de la courroie trapézoïdale	- Voir ^[94]
	- Arbre de la lame déformé	- Remplacement de l'arbre de la lame	- Voir ^[103]
- Coupe irrégulière	- La lame de coupe est émoussée ou usée.	- Affûter la lame (l'équilibrer) ou la remplacer.	- Voir ^[110] - Voir ^[111]
	- La vitesse est trop élevée par rapport à la hauteur de coupe.	- Diminuer la vitesse et/ou sélectionner la hauteur de coupe adéquate (ne pas tondre à la hauteur de coupe minimale = niveau 1).	
	- Réglage incorrect du plateau de coupe	- Contrôler la pression de gonflage et aligner le plateau de coupe correctement par rapport au sol.	- Voir ^[92] - Voir ^[93] - Voir ^[94]
	- Le régime du moteur est insuffisant.	- Amener le levier des gaz en position MAX.	
	- Canal d'éjection bouché	- Déposer le bac de ramassage et vider le canal d'éjection.	
	- Le plateau de coupe est plein d'herbe.	- Nettoyer le plateau de coupe.	
- Le canal d'éjection est	- Ailettes de la lame	- Remplacement de la lame	- Voir ^[110]

Dysfonctionnement	Causes possibles	Solutions	Info
obstrué.	endommagées ou usées.	de coupe	
	- L'herbe à tondre est trop haute ou trop humide.	- Adapter la hauteur de coupe et la vitesse aux conditions de coupe (ne pas régler l'appareil sur la hauteur de coupe minimale = niveau 1).	
	- Le régime du moteur est insuffisant.	- Amener le levier des gaz en position MAX.	
	- Capteur de niveau de remplissage mal réglé	- Régler le capteur de niveau de remplissage.	
- Le plateau de coupe a tendance à se boucher.	- La hauteur de coupe est réglée trop bas.	- Corriger la hauteur de coupe.	
	- L'herbe est humide, elle est trop lourde pour être transportée par le flux d'air.	- Patienter jusqu'à ce que le terrain soit sec.	
	- La lame est émoussée ou usée.	- Affûter la lame (l'équilibrer) ou la remplacer.	- Voir 110 - Voir 111 - Voir 110
	- L'herbe est trop haute.	- Tondre en deux étapes : 1 ^{ère} étape : hauteur de coupe maxi. (niveau 6) 2 ^{ème} étape : hauteur de coupe souhaitée	
	- Régime du moteur trop faible	- Régler le régime moteur sur MAX.	
	- Plateau de coupe mal réglé	- Régler le plateau de coupe.	- Voir 92 - Voir 93 - Voir 94
- Les lames mettent trop de temps à s'immobiliser (délai maximal d'immobilisation : 5 secondes)	- Segment de frein usé	- Remplacer le segment de frein.	- Voir 89 - Voir 86
	- Embrayage de lame usé	- Remplacement de l'embrayage de lame	- Voir 86
	- Courroie trapézoïdale défectueuse	- Remplacement de la courroie trapézoïdale	- Voir 94
	- Ressort décroché	- Accrocher le ressort.	- Voir 107
Levier de réglage de la hauteur de coupe			
- La fonction de verrouillage/de blocage ne fonctionne pas.	- Segment d'arrêt usé ou défectueux	- Remplacer le segment d'arrêt.	- Voir 98
Bac de ramassage			
- Le bac de ramassage ne se remplit pas correctement.	- La hauteur de coupe est réglée trop bas.	- Corriger la hauteur de coupe.	
	- L'herbe est humide, elle est trop lourde pour être transportée par le flux d'air.	- Patienter jusqu'à ce que le terrain soit sec.	
	- La lame est émoussée ou	- Affûter la lame	

Dysfonctionnement	Causes possibles	Solutions	Info
	usée.	(l'équilibrer) ou la remplacer.	
	- L'herbe est trop haute.	- Tondre en deux étapes : 1. étape : hauteur de coupe maxi. (niveau 6) 2. étape : hauteur de coupe souhaitée	
	- Le bac de ramassage est bouché, l'air ne circule pas.	- Nettoyer le bac de ramassage.	
	- Le canal d'éjection et/ou le plateau de coupe est encrassé (restes de la dernière tonte).	- Nettoyer le canal d'éjection/le plateau de coupe.	
	- Restes d'herbe au niveau du capteur de niveau de remplissage	- Retirer les restes d'herbe au niveau du capteur de niveau de remplissage (bac de ramassage), vérifier qu'il peut être déplacé facilement.	
	- Interrupteur du capteur de niveau de remplissage défectueux	- Remplacer l'interrupteur du capteur de niveau de remplissage.	- Voir 16b - Voir 17a
	- Fente d'aération bouchée au niveau du bac de ramassage	- Nettoyer la fente d'aération.	
	- Capteur de niveau de remplissage mal réglé	- Régler le capteur de niveau de remplissage.	
- Le déverrouillage du bac de ramassage ne fonctionne pas.	- Le ressort spiralé est décroché.	- Accrocher le ressort spiralé.	- Voir 15b
	- Le ressort spiralé est cassé.	- Remplacer le ressort spiralé.	- Voir 15a
	- Le déverrouillage est encrassé ou bloqué par des corps étrangers.	- Nettoyer le déverrouillage, éliminer les corps étrangers.	
- Le déverrouillage du bac de ramassage est grippé.	- Déverrouillage du bac de ramassage encrassé	- Nettoyer le déverrouillage du bac de ramassage.	
	- Arceau de déverrouillage du bac de ramassage coincé d'un côté	- Déplacer l'arceau de déverrouillage du bac de ramassage exactement au centre.	
- Le déverrouillage du bac de ramassage est bloqué.	- Le déverrouillage du bac de ramassage est encrassé ou bloqué par des corps étrangers.	- Nettoyer le déverrouillage du bac de ramassage ; éliminer les corps étrangers.	
	- L'arceau de déverrouillage du bac de ramassage est coincé du fait de son encrassement ou d'un blocage.	- Desserrer l'arceau de déverrouillage du bac de ramassage ; nettoyer le déverrouillage du bac de ramassage.	
	- Le ressort spiralé est mal monté.	- Monter correctement le ressort spiralé.	- Voir 15b
- Le bac de ramassage ne se ferme pas	- Tôle de guidage mal réglée	- Régler la tôle de guidage.	- Voir 13b

Dysfonctionnement	Causes possibles	Solutions	Info
correctement, ne peut pas s'accrocher correctement en haut.			
- Le bac de ramassage ne s'enclenche pas correctement en bas.	- Crochet grippé	- Dégripper le crochet.	
	- Ressort du crochet décroché ou défectueux	- Accrocher ou remplacer le ressort.	- Voir ^{14b}
Direction			
- Le tracteur de pelouse ne reste pas sur sa trajectoire.	- Pression de gonflage différente sur les pneumatiques avant gauche et droit	- Vérifier et rectifier la pression de gonflage des pneumatiques.	- Voir ³
	- Roulement à aiguilles défectueux	- Réparer le roulement à aiguilles.	- Voir ⁴⁹
	- Jeu de la direction trop important	- Établir la cause du problème.	- Voir ⁷⁹ - Voir ⁸⁰
	- Parallélisme mal réglé	- Régler correctement le parallélisme.	- Voir ⁷²
	- Les roues avant ont du jeu.	- Établir la cause du problème.	
- La direction est grippée.	- Réglage du jeu de la direction trop important	- Réglage du jeu de la direction	- Voir ⁸⁰
	- Entredents du segment denté ou du pignon encrassés	- Nettoyer et graisser le segment denté et le pignon.	- Voir ⁷⁵
	- Coussinets de la fusée d'axe pas correctement lubrifiés	- Lubrifier les coussinets de la fusée d'axe.	- Voir ⁴⁶
	- Segment denté / mécanisme de direction pas correctement lubrifiés	- Graisser le segment denté / le mécanisme de direction.	- Voir ⁷⁷
- Jeu de la direction trop important	- Réglage du jeu de la direction trop important	- Réglage du jeu de la direction	- Voir ⁸⁰
	- Coussinet sphérique ou pivot sphérique du porte-fusée ou de la barre directrice détérioré par l'usage	- Remplacer le coussinet sphérique ou le pivot sphérique du porte-fusée ou de la barre directrice.	- Voir ⁷² - Voir ⁷⁷
	- Levier de direction ou fusée d'axe gauche détérioré(e)	- Remplacer le levier de direction ou la fusée d'axe gauche.	- Voir ⁴⁵
	- Arbre de direction détérioré	- Remplacer l'arbre de direction.	- Voir ⁸⁷
	- Roulement à aiguilles défectueux	- Remplacer le roulement à aiguilles.	- Voir ⁴⁹
Vibreur			
- Le vibreur ne fonctionne pas.	- Mauvais contact au niveau du câble de raccordement / connecteur	- Réparer le câble de raccordement/le connecteur.	
	- Câble de raccordement	- Remplacer le câble de	- Voir ^{17b}

Dysfonctionnement	Causes possibles	Solutions	Info
	défectueux	raccordement.	
	- Vibreur défectueux	- Remplacer le vibreur.	- Voir ^[175]
Roue			
- La roue se dégonfle.	- Manque d'étanchéité de la valve	- Remplacer la valve.	
	- Pneumatiques perforés par des corps étrangers	- Faire réparer les pneumatiques par un spécialiste conformément aux consignes indiquées pour le type de pneumatique correspondant.	
- Pas de traction, le tracteur de pelouse n'avance pas.	- Transmission débrayée.	- Embrayer l'arceau de roue libre de transmission.	- Voir ^[32]
	- La courroie trapézoïdale est endommagée.	- Remplacer la courroie trapézoïdale	- Voir ^[55]
	- La courroie trapézoïdale est décrochée.	- Accrocher la courroie trapézoïdale.	- Voir ^[56]
	- La clavette manque au niveau de l'axe arrière.	- Montage de la clavette	- Voir ^[48]
- Fonctionnement bruyant / la roue est grippée (roue avant).	- Roulement à aiguilles défectueux	- Remplacer le roulement à aiguilles.	- Voir ^[49]
	- Roulement à aiguilles défectueux - Roulement à aiguilles insuffisamment lubrifié	- Graisser le roulement à aiguilles.	- Voir ^[49]
- Jeu au niveau de la roue	- Fusée d'axe rétrécie (roue avant)	- Remplacer la fusée d'axe.	- Voir ^[45]
	- Jante intérieure rétrécie / détériorée	- Faire réparer la jante par un spécialiste conformément aux consignes indiquées pour le type de pneumatique correspondant.	
	- Roulement à aiguilles défectueux	- Remplacer le roulement à aiguilles.	- Voir ^[49]
Embrayage de lame			
- L'embrayage de lame ne fonctionne pas.	- Courroie trapézoïdale déchirée	- Remplacer la courroie trapézoïdale	- Voir ^[94]
	- Interrupteur du plateau de coupe défectueux	- Remplacer l'interrupteur du plateau de coupe.	- Voir ^[174]
	- Embrayage de lame défectueux	- Remplacer l'embrayage de lame.	- Voir ^[86]
	- Un connecteur s'est desserré.	- Contrôler les connecteurs	- Voir ^[178]
	- Contacteur de siège pas activé	- Contrôle du contacteur de siège	- Voir ^[198] - Vérifier les dispositifs de sécurité
- Fonctionnement bruyant au niveau de l'embrayage	- Le boulon d'arrêt n'est pas dans l'agrafe.	- Contrôler le positionnement du boulon	- Voir ^[88]

Dysfonctionnement	Causes possibles	Solutions	Info
de lame		d'arrêt.	
	- Embrayage de lame défectueux	- Remplacer l'embrayage de lame.	- Voir ^[186]
Système électrique			
- La serrure de contact ne fonctionne pas ou fonctionne de manière limitée.	- Tension de batterie trop basse	- Contrôler/recharger la batterie.	- Voir ^[186]
	- Serrure de contact défectueuse.	- Remplacer la serrure de contact.	- Voir ^[174]
	- Batterie déchargée	- Contrôler/recharger la batterie.	- Voir ^[186]
	- Un connecteur s'est desserré.	- Contrôler les connecteurs	- Voir ^[178]
- Fonctionnement mécanique d'un interrupteur de dispositif de sécurité plus assuré	- Interrupteur défectueux	- Rechercher l'interrupteur défectueux.	- Voir ^[198] - Vérifier les dispositifs de sécurité
	- Contacteur de siège défectueux	- Remplacer le contacteur de siège.	- Voir ^[168]
	- Commutateur de frein défectueux	- Remplacer le commutateur de frein.	- Voir ^[169]
	- Interrupteur du plateau de coupe défectueux	- Remplacer l'interrupteur du plateau de coupe.	- Voir ^[174]
	- Contacteur du bac de ramassage défectueux	- Remplacer le contacteur du bac de ramassage.	- Voir ^[163]
- Le fusible est grillé	- Court-circuit	- Réparer le circuit et remplacer le fusible.	- Voir ^[187] - Voir ^[187]
	- Surcharge dans le circuit	- Réparer le récepteur électrique et remplacer le fusible.	- Voir ^[187] - Voir ^[187]
- Le relais de démarreur claque	- Tension de batterie trop basse	- Contrôler/recharger la batterie.	- Voir ^[186]
	- Mauvais contact dans la serrure de contact	- Remplacer la serrure de contact.	- Voir ^[174]
	- Relais de démarreur défectueux	- Remplacer le relais du démarreur.	- Voir ^[176]
- Tension de batterie trop basse ou inexistante	- La batterie est déchargée ou n'est pas montée.	- Contrôler/recharger ou monter la batterie.	- Voir ^[186] - Voir ^[186]
	- Dynamo défectueuse	- Contrôler la dynamo et la remplacer si nécessaire.	- Voir le manuel de réparation du fabricant
	- Connexions de la batterie oxydées ou défectueuses	- Contrôler les connexions de la batterie et les nettoyer le cas échéant. Remplacer la batterie.	- Voir ^[185] - Voir ^[186]
	- Fusible de charge défectueux	- Remplacer le fusible de charge.	- Voir ^[166]
	- La clé de contact était en position « Contact mis ».	- Placer la clé de contact en position « Moteur coupé ». - Contrôler/recharger la	- Voir ^[186] - Voir ^[186]

Dysfonctionnement	Causes possibles	Solutions	Info
		batterie et la remplacer si nécessaire.	
- La batterie ne se recharge pas.	- Dynamo défectueuse	- Contrôler la dynamo, la réparer le cas échéant ou la remplacer.	- Voir le manuel de réparation du fabricant
	- Batterie sulfatée (ne peut plus se recharger)	- Remplacer la batterie.	- Voir ⁽¹⁸⁵⁾
	- Connexions de la batterie oxydées ou défectueuses	- Contrôler les connexions de la batterie et les nettoyer le cas échéant. Remplacer la batterie.	- Voir ⁽¹⁸⁵⁾ - Voir ⁽¹⁸⁶⁾
	- Fusible de charge défectueux	- Remplacer le fusible de charge.	- Voir ⁽¹⁶⁶⁾

20.2 Recherche guidée des pannes

Il est nécessaire de suivre les tableaux suivants étape après étape pour éliminer les anomalies ou atteindre les états spéciaux de l'appareil. À gauche des tableaux se trouvent les opérations principales qui se composent de plusieurs opérations partielles. Les opérations partielles se situent donc à droite de l'opération principale. Les opérations sont reliées les unes aux autres de sorte que l'on peut procéder d'étape en étape dans le tableau par un clic de souris, jusqu'à ce que l'état souhaité soit atteint.

Opération principale	Opération partielle	État	Solutions	Diagnostic
Réunir toutes les conditions de sécurité nécessaires au fonctionnement.	Contacteur de siège activé ?	Le conducteur n'est pas assis sur le tracteur de pelouse.	Le conducteur doit s'asseoir sur le siège.	
		Le conducteur est assis sur le siège (contacteur de siège activé = OK).		
	Commutateur de frein activé ?	La pédale de frein n'est pas complètement enfoncée ou le frein de stationnement n'est pas serré.	Enfoncer complètement la pédale de frein, serrer le frein de stationnement le cas échéant.	
		La pédale de frein est complètement enfoncée ou le frein de stationnement est serré (commutateur de frein activé = OK).		
	Plateau de coupe débrayé ?	Le plateau de coupe est embrayé.	Le plateau de coupe doit être débrayé.	
		Le plateau de coupe est débrayé (= OK).		
	Bac de ramassage correctement fermé ?	Le bac de ramassage n'est pas fermé correctement.	Refermer le bac de ramassage.	
		Le bac de ramassage est correctement fermé (contacteur du bac de ramassage activé = OK).		

Opération principale	Opération partielle	État	Solutions	Diagnostic	
Vérifier les dispositifs de sécurité	Contrôle du contacteur de siège	Contacteur pas OK	Remplacer le contacteur de siège.	Contacteur de siège défectueux	
		Contacteur OK			
	Contrôle du commutateur de frein	Contacteur pas OK	Remplacer le commutateur de frein.	Commutateur de frein défectueux	
		Contacteur OK			
	Contrôle de l'interrupteur du plateau de coupe	Contacteur pas OK	Remplacer l'interrupteur du plateau de coupe.	Interrupteur du plateau de coupe défectueux	
		Contacteur OK			
	Contrôler le contacteur du bac de ramassage.	Contacteur pas OK	Remplacer le contacteur du bac de ramassage.	Contacteur du bac de ramassage défectueux	
		Contacteur OK			
	Contrôler l'alimentation en carburant.	Robinet d'essence ouvert ?	Robinet d'essence fermé	Ouvrir le robinet d'essence	
			Robinet d'essence ouvert = OK		
Retirer le flexible de carburant du réservoir et vérifier si du carburant s'écoule du réservoir.		Aucun carburant ne s'écoule du réservoir.			
		Du carburant s'écoule du réservoir = OK			
Dévisser le couvercle du réservoir		Aucun carburant ne s'écoule du réservoir.	Nettoyer le réservoir.	Le point d'évacuation du réservoir est bouché	
		Du carburant s'écoule du réservoir = OK	Remplacer le couvercle du réservoir.	Couvercle du réservoir défectueux	
Rebrancher le flexible de carburant sur le réservoir et retirer le flexible de carburant, côté moteur, du filtre à carburant.		Aucun carburant ne s'écoule du filtre à carburant.			
		Du carburant s'écoule du filtre à carburant = OK			
Démonter le filtre à carburant.		Du carburant s'écoule du flexible de carburant provenant du réservoir = OK	Remplacer le filtre à carburant.	Filtre à carburant bouché	
		Aucun carburant ne s'écoule du flexible de carburant provenant du réservoir.	Remplacer le flexible de carburant.	Flexible de carburant bouché	
Mettre en place les deux flexibles du filtre à carburant. Retirer le flexible de carburant du carburateur ou de la pompe à carburant.		Aucun carburant ne s'écoule du flexible à carburant		Flexible de carburant bouché	
		Du carburant s'écoule du flexible à carburant = OK			
Remettre en place le		La pompe à carburant	Réparer ou remplacer		

Opération principale	Opération partielle	État	Solutions	Diagnostic
	flexible de carburant et contrôler la pompe à carburant ou le carburateur. (Voir le manuel de réparation du fabricant)	ou le carburateur fonctionne mal.	la pompe à carburant ou le carburateur (voir le manuel de réparation du fabricant).	
		La pompe à carburant ou le carburateur fonctionne correctement = OK		Alimentation en carburant OK
Contrôler l'allumage.	Contrôler la tension de batterie.	La tension de batterie n'est pas correcte.	Recharger la batterie ou la remplacer.	
		Tension de batterie = OK		
	Contrôler la bougie d'allumage (voir le manuel de réparation du fabricant).	La bougie d'allumage est encrassée ou endommagée.	Nettoyer la bougie d'allumage ou la remplacer.	
		L'écartement des électrodes est incorrect.	Régler l'écartement des électrodes.	
		Bougie d'allumage = OK		
	Contrôler les cosses des bougies d'allumage (voir le manuel de réparation du fabricant).	Pas de connexion solide entre le câble d'allumage, la cosse et la bougie d'allumage	Établir des connexions solides entre le câble d'allumage, la cosse et la bougie d'allumage	
		Cosses des bougies d'allumage défectueuses	Remplacer les cosses des bougies d'allumage, le cas échéant.	
		Cosses des bougies d'allumage = OK		
	Contrôler la bobine d'allumage (voir le manuel de réparation du fabricant).	Bobine d'allumage défectueuse	Remplacer la bobine d'allumage.	
		Bobine d'allumage = OK		
	Contrôler l'étincelle d'allumage (voir le manuel de réparation du fabricant).	Pas d'étincelle d'allumage lorsque la cosse de bougie d'allumage est branchée et que le contact de masse est établi dans la bougie d'allumage	Contrôler les connecteurs électriques.	
			Étincelle d'allumage = OK	

21 Plan de graissage



	Intervalle :	Info
Rotules sphériques	Si nécessaire	Voir ^[45] Voir ^[73]
Fusée d'axe	À chaque entretien	Voir ^[46] Voir ^[47]
Logement des roues arrière	À chaque entretien	Voir ^[48]
Roulements à aiguilles des roues avant	À chaque entretien	Voir ^[49]
Galet-tendeur	Si nécessaire	Voir ^[58]
Pignon de la barre directrice	Si nécessaire	Voir ^[82]
Coussinet de segment denté	À chaque entretien	Voir ^[77] Voir ^[77]
Réglage de la hauteur de coupe	Si nécessaire	Voir ^[96]
Élément de réglage du siège	À chaque entretien	Voir ^[133]
Suspension du plateau de coupe	Si nécessaire	Voir ^[102]
Mécanisme de passage de vitesses	À chaque entretien	Voir ^[67]




22 Travaux d'entretien

Tableau d'entretien

Ce tableau aide à conserver le tracteur de pelouse en bon état de fonctionnement dans le respect de la sécurité. Il récapitule les travaux les plus importants d'entretien et de graissage et indique à quels intervalles ils doivent être effectués. Les instructions supplémentaires sont indiquées dans la colonne « Remarque ».

Légende :

-  Voir le manuel de réparation du fabricant.
-  Instructions à suivre en complément lors de chaque réparation, en dehors des intervalles d'entretien indiqués.
- * Remplacer les pièces au premier signe d'endommagement.
- ** À effectuer avant toute immobilisation prolongée du tracteur.
- *** À effectuer après toute immobilisation prolongée du tracteur.
- **** À contrôler une fois par an et à remplacer le cas échéant.

Étape	1 ^{ère} inspection (10 heures)	Toutes les 25 heures	Toutes les 50 heures	Toutes les 100 heures		Remarque	Info
Vérifier les dispositifs de sécurité	X	X			X		Voir ⁽¹⁹⁸⁾
Contrôler les freins et les régler si nécessaire	X	X			X	***	Voir ⁽⁴²⁾
Contrôler l'embrayage de lame	X	X				***	Voir ⁽⁸⁹⁾
Contrôler le délai de freinage de la lame	X	X					
Lame de coupe et fixation de la lame, contrôler et serrer		X					Voir ⁽¹¹⁰⁾
Affûtage des lames					X		Voir ⁽¹¹¹⁾
Remplacement des lames				X		*	Voir ⁽¹¹⁰⁾
Contrôle de la courroie trapézoïdale (tension et bon état)	X	X			X		Voir ⁽⁹⁴⁾ Voir ⁽⁶⁹⁾
Remplacement de la courroie trapézoïdale						*	
Procéder à l'entretien du moteur (filtre à huile, filtre à air, filtre à carburant, vidange d'huile)							
Vis de fixation du moteur, contrôler et serrer	X			X			Voir ⁽¹³⁾ Voir ⁽¹⁶⁾
Effectuer tous les travaux d'entretien indiqués dans la notice d'utilisation du moteur							
Contrôle de la pression de gonflage		X			X		Voir ⁽³⁾
Contrôle et réglage de l'entraînement (embrayage)	X	X			X		
Contrôle et réglage de l'entraînement	X	X			X		
Contrôle de toutes les fixations	X		X				

Étape	1 ^{ère} inspection (10 heures)	Toutes les 25 heures	Toutes les 50 heures	Toutes les 100 heures	✂	Remarque	Info
Graissage général					X	**	Voir ⁽²⁰⁾
Contrôle de la position de montage du plateau de coupe			X		X		Voir ⁽⁹²⁾
Contrôler les bougies d'allumage						****	
Contrôler le réservoir de carburant et tous les composants d'alimentation en carburant		X				*	
Contrôler la batterie	X	X					Voir ⁽¹³⁶⁾
Contrôler les autocollants de sécurité et les remplacer si nécessaire					X		
Contrôler le réglage en hauteur		X					Voir ⁽⁹²⁾
Contrôler le support de bac de ramassage		X					Voir ⁽¹³⁸⁾