

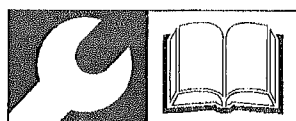
AUTOPORTÉE OIEO-MAC



OM 102C/17.5 H

Autoportée éjection arrière

1800 281



Liste de pièces détachées



Emak France

1, rue de l'industrie BP 9 68173 RIXHEIM CEDEX

Tél : 03 89 64 51 51 Fax : 03 89 64 10 15

Minitel : 3614 EMAK

Email : courrier@emak.fr

Internet : www.emak.fr

Illustration Accessoires sur demande

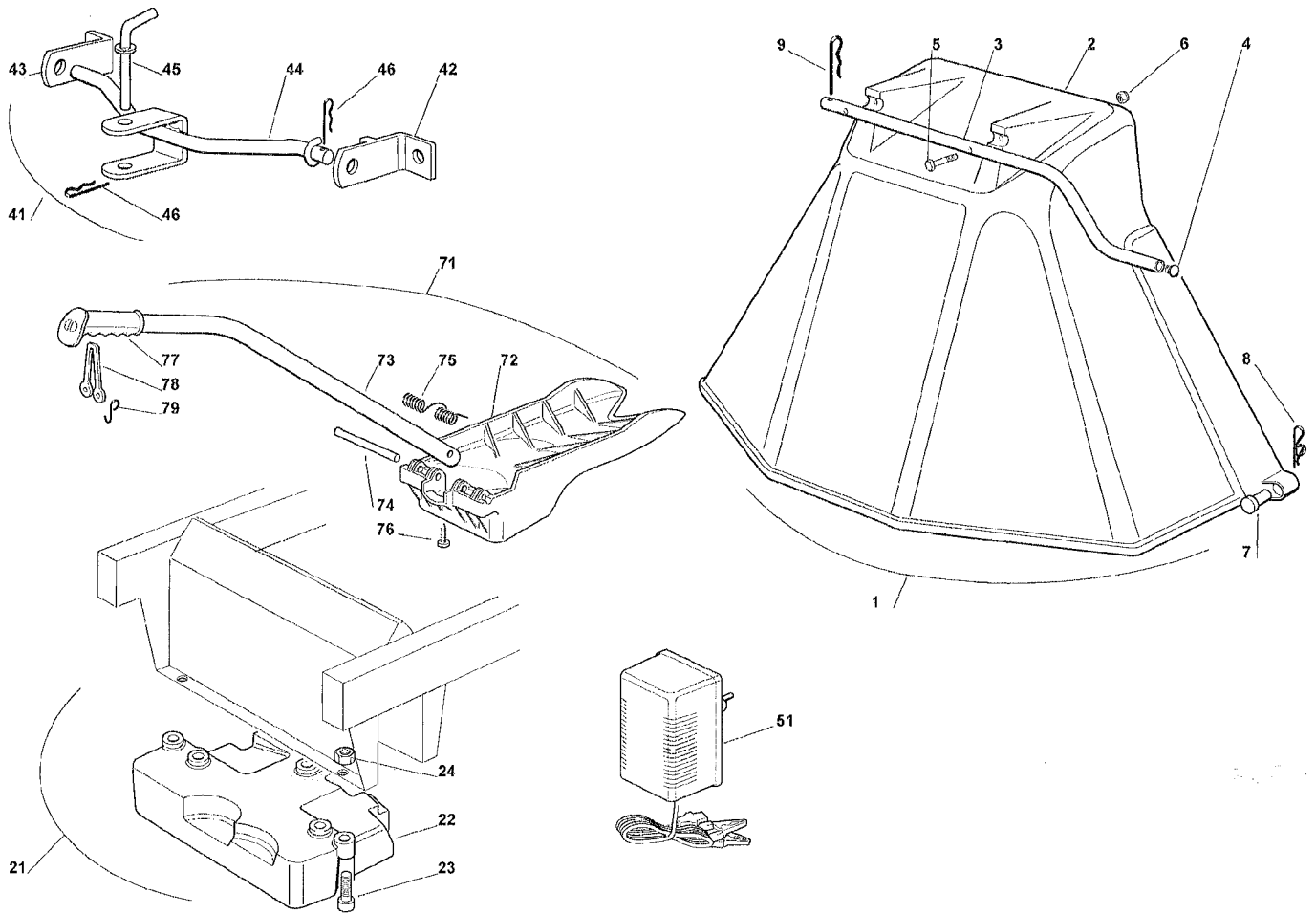


Illustration Accessoires sur demande

Réf. N°	Quan- tité	Code article	Description
1	1	G99900015E0	Kit protection sortie
2	1	G82400003E1	Protection
3	1	G25869043E0	Tuyau
4	2	G18566110E0	Bouchon
5	2	G12689515E0	Vis
6	2	G12154510E0	Ecrou
7	2	G25510022E0	Pivot
8	2	G24487998E0	Goupille
9	1	G24487999E0	Goupille
21	1	G99900030E6	Kit peso
22	1	G25519997E1	Poids
23	3	G12760520E0	Vis
24	3	G12155000E0	Ecrou
41	1	G99900005E0	Kit de trainage
42	1	G82735502E0	Etrier
43	1	G25774213E0	Etrier
44	1	G82033105E0	Guide
45	1	G25510021E1	Pivot
46	2	G24487999E0	Goupille
51	1	G82180050E0	Charge batterie
51	1	G82180052E0	Charge batterie uk
71	1	G99900045E0	Kit Mulching
72	1	G25140091E0	Deflecteur
73	1	G25394005E0	Poignee
74	1	G25510074E0	Pivot
75	1	G25430240E0	Ressort
76	1	G12728680E0	Vis
77	1	G25280000E1	Poignee
78	1	G25840011E1	Entretoise
79	2	G25253004E0	Crochet

Illustration Bac

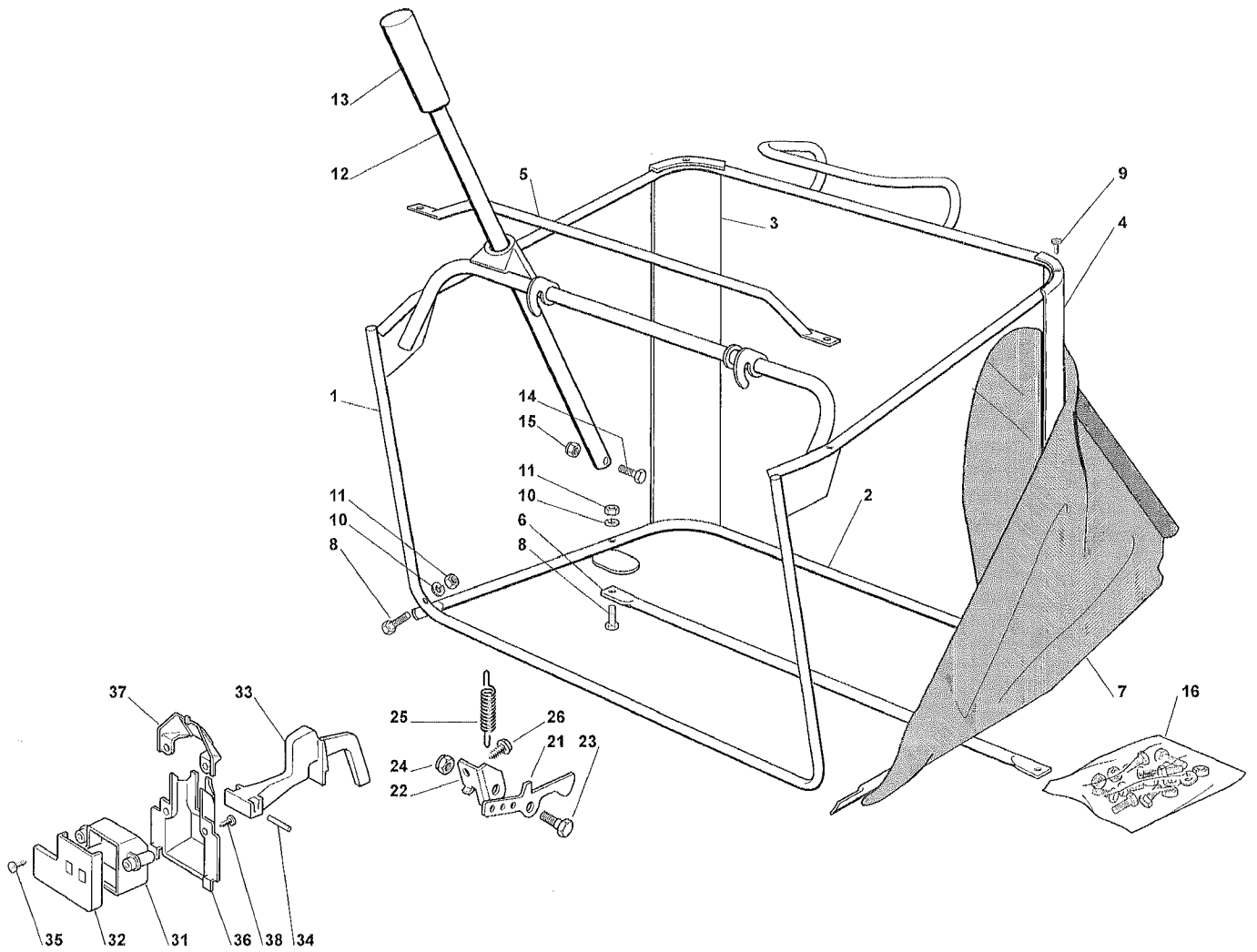


Illustration Bac

Réf. N°	Quan- tité	Code article	Description
1	1	G82800051E0	Chassis
2	1	G82800002E2	Chassis
3	1	G25032001E1	Angulaire
4	1	G25032002E1	Angulaire
5	1	G82394001E2	Poignee
6	1	G82650038E0	Renforcement
7	1	G82106000E2	Bac
8	4	G12792099E0	Vis
9	4	G12729601E1	Vis
10	4	G12582101E0	Rondelle
11	4	G12292100E0	Ecrou
12	1	G25869029E1	Tuyau
13	1	G25394508E0	Poignee
14	1	G12792099E0	Vis
15	1	G12154510E0	Ecrou
16	1	G82180027E1	Kit vis
21	1	G25774315E0	Etrier
22	1	G25755031E0	Equere support
23	1	G25510080E0	Pivot
24	1	G12292102E0	Ecrou
25	1	G25430210E0	Ressort
26	1	G12735122E0	Vis
31	1	G25600041E0	Protection
32	1	G25600042E0	Couvercle
33	1	G25318124E0	Levier
34	1	G12400030E0	Pivot
35	1	G12728510E0	Vis
36	1	G25600047E0	Protection
37	1	G25600048E0	Couvercle
38	2	G12728450E0	Vis

Illustration Barre de direction

Réf. N°	Quan- tité	Code article	Description
1	1	G25038004E0	Bague
2	1	G25520005E0	Support
3	1	G25570000E2	Pignon
4	1	G12622650E0	Goupille
5	1	G25743000E0	Joint
6	1	G12521370E0	Rondelle
7	1	G12436030E0	Plaquette
8	1	G25785213E0	Support
9	2	G12729601E1	Vis
16	1	G25040617E0	Bague
17	1	G25510065E1	Pivot
18	1	G12295200E0	Ecrou
19	2	G25670012E0	Rondelle
20	1	G25735507E0	Secteur
21	1	G25670014E0	Rondelle
22	1	G22160400E0	Disque
23	1	G12521360E0	Rondelle
24	2	G12295200E0	Ecrou
25	2	G22672150E0	Rondelle
26	1	G12523080E0	Rondelle
27	1	G12156602E0	Ecrou
28	1	G12141418E0	Goupille
31	1	G25033003E1	Tige
32	2	G22746600E0	Joint
33	1	G12156602E0	Ecrou
34	1	G12156602E0	Ecrou
35	1	G82034001E3	Balancier
36	4	G25034002E1	Bague
37	2	G12379511E0	Graisneur
38	1	G82230361E0	Fuse
39	1	G82230359E0	Fuse
40	1	G25840001E0	Entretoise
41	2	G22746600E0	Joint
42	2	G12156602E0	Ecrou
43	1	G82318185E0	Levier
44	1	G12692395E0	Vis
45	1	G12155000E0	Ecrou
46	1	G12001000E0	Anneau
47	1	G25160005E0	Entretoise
48	1	G12694100E0	Vis
49	2	G12521390E0	Rondelle
50	1	G12587900E0	Rondelle
51	1	G12295800E0	Ecrou
61	2	G82680007E1	Roue
61	2	G82680008E1	Roue
62	2	G82000590E1	Bandage roue
63	4	G25122200E2	Roulement
64	2	G27590053E0	Pneumatique
64	2	G27590051E0	Pneumatique

Illustration Barre de direction

Réf. N°	Quan- tité	Code article	Description
65	2	G25950000E0	Soupape
66	2	G25670005E1	Rondelle
67	2	G12001000E0	Anneau
71	2	G82110252E0	Enjoliveur
72	8	G25430209E0	Ressort

Illustration Carrosserie

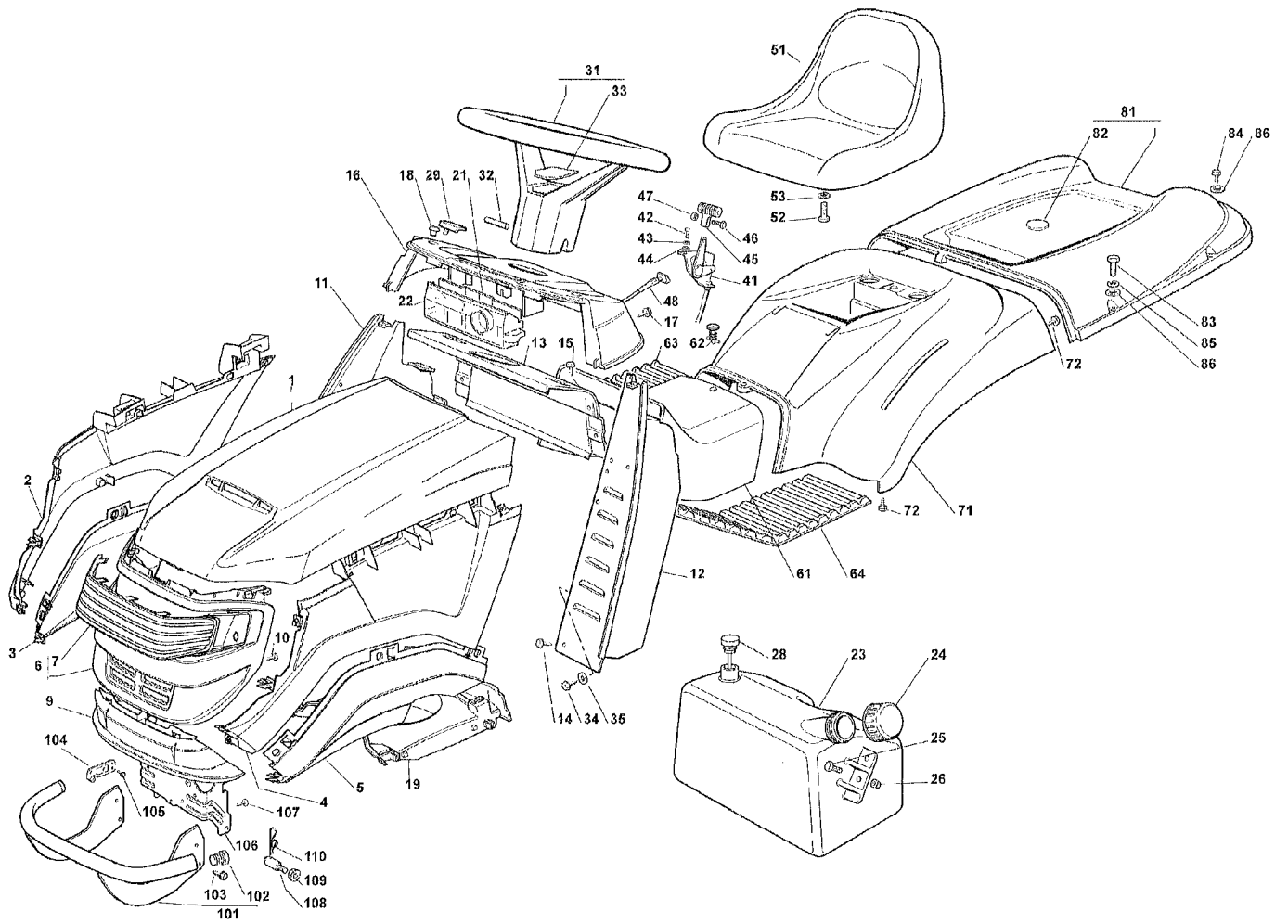


Illustration Carrosserie

Réf. N°	Quan- tité	Code article	Description
1	1	G25076876E0	Capot superieur
2	1	G25207163E0	Capot droite
3	1	G25207164E0	Capot droite
4	1	G25207165E0	Capot avant
5	1	G25207166E0	Capot inferieur
6	1	G82394618E0	Capot avant
7	1	G25410878E0	Masque
9	1	G25076878E0	Capot avant
11	1	G82785022E7	Support
12	1	G82785021E6	Support
13	1	G82785137E0	Support
14	2	G12735110E0	Vis
15	4	G12735110E0	Vis
16	1	G25120171E1	Tableau
16	1	G25120153E1	Tableau
17	4	G12728440E0	Vis
18	2	G25120200E0	Bouchon
19	1	G25108031E0	Carter
21	1	G25600009E0	Protection
22	1	G25600051E0	Protection
23	1	G25735110E3	Reservoir
24	1	G25795000E1	Bouchon
25	2	G12788910E0	Vis
26	2	G12500092E0	Rivet
28	-	-	N'est pas disponible pour ce produit
29	2	G25260000E0	Anneau ressort
31	1	G25961213E0	Volant
32	1	G12620299E0	Goupille
33	1	G25120231E0	Bouchon
34	2	G12731350E0	Vis
35	2	G12521330E0	Rondelle
41	1	G82000200E1	Accelérateur
42	2	G12788512E0	Vis
43	2	G12581200E0	Rondelle
44	2	G12521310E0	Rondelle
45	1	G25394501E0	Poignee
46	1	G12726388E0	Vis
47	1	G12290800E0	Ecrou
48	-	-	N'est pas disponible pour ce produit
51	1	G25722451E2	Siege
52	4	G12793101E0	Vis
53	4	G12583500E0	Rondelle
61	1	G25110100E1	Couverture
62	1	G25580020E0	Vis
63	1	G25110270E0	Couvrecourroie
64	1	G25110260E2	Couvrecourroie
71	1	G25109726E1	Couverture
72	4	G12735402E0	Vis
81	1	G82110206E1	Couverture

Illustration Carrosserie

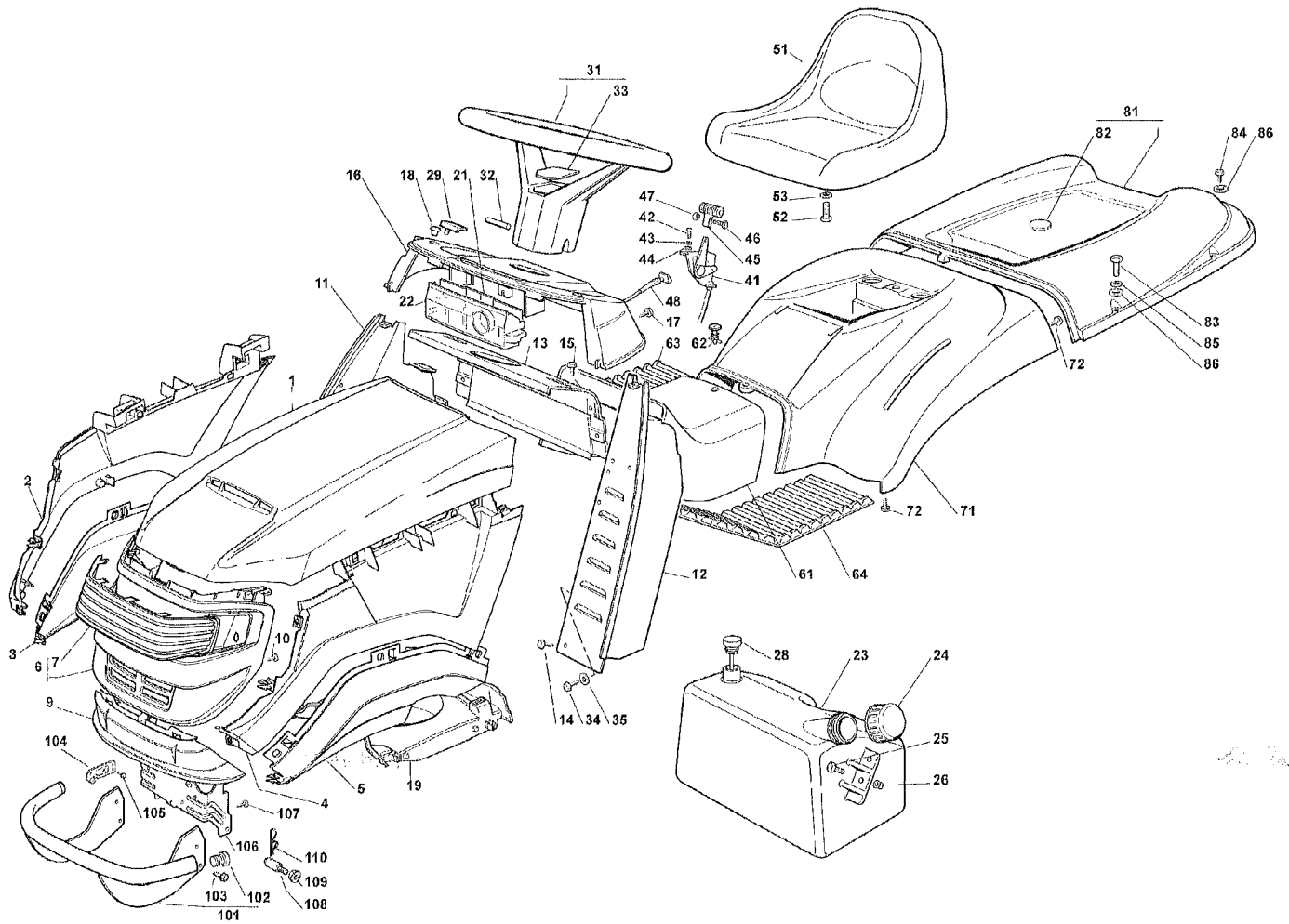


Illustration Carrosserie

Réf. N°	Quan- tité	Code article	Description
82	1	G25547103E1	Plaquette
83	2	G12674701E0	Vis
84	4	G12729601E1	Vis
85	2	G12582101E0	Rondelle
86	6	G12521331E0	Rondelle
101	1	G82869025E0	Protection
102	2	G18737860E0	Bouchon
103	4	G12734995E0	Vis
104	2	G25547159E0	Plaque
105	4	G12731580E0	Vis
106	1	G25774301E1	Support
107	5	G12735403E0	Vis
108	2	G25510079E0	Pivot
109	2	G12293201E0	Ecrou
110	2	G24487998E0	Goupille

Illustration Chassis

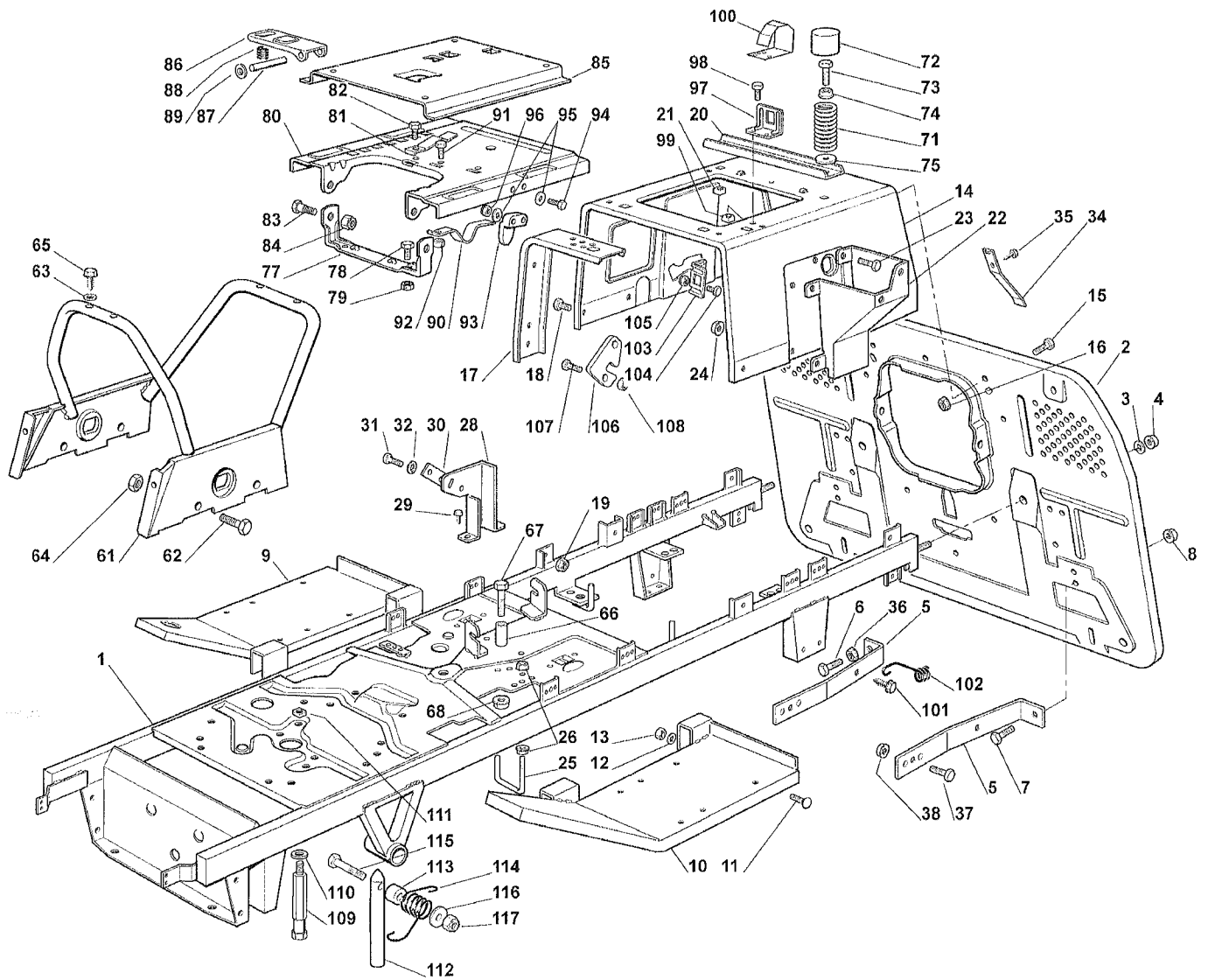


Illustration Chassis

Réf. N°	Quan- tité	Code article	Description
1	1	G82800075E0	Chassis
2	1	G82547011E6	Plaquette
3	2	G12585100E0	Rondelle
4	2	G12295200E0	Ecrou
5	2	G25774273E1	Renforcement
6	1	G12691100E0	Vis
7	1	G12793102E0	Vis
8	2	G12293201E0	Ecrou
9	1	G82510041E1	Support
10	1	G82510043E1	Support
11	4	G12815245E0	Vis
12	4	G12523040E0	Rondelle
13	4	G12154510E0	Ecrou
14	1	G25785133E3	Support
15	5	G12791011E0	Vis
16	5	G12292102E0	Ecrou
17	2	G25650065E0	Renforcement
18	6	G12791011E0	Vis
19	6	G12292102E0	Ecrou
20	1	G25650067E0	Renforcement
21	2	G12360420E0	Ecrou
22	1	G25785137E0	Support
23	4	G12791011E0	Vis
24	4	G12292102E0	Ecrou
25	1	G25580019E0	Piquet
26	2	G12292102E0	Ecrou
28	1	G25785141E0	Support
29	2	G12735110E0	Vis
30	1	G27546019E0	Plaquette
31	2	G12735602E0	Vis
32	2	G12581100E0	Rondelle
34	1	G25430238E0	Ressort
35	1	G12731580E0	Vis
36	1	G12293200E0	Ecrou
37	2	G12793102E0	Vis
38	2	G12293201E0	Ecrou
61	1	G82650041E1	Chassis
62	4	G12792611E0	Vis
63	4	G12521330E0	Rondelle
64	4	G12293201E0	Ecrou
65	4	G12731350E0	Vis
66	1	G22167840E0	Entretoise
67	1	G12691200E0	Vis
68	1	G12293201E0	Ecrou
71	2	G25430205E1	Ressort
72	2	G25122000E2	Carter embrague
73	2	G25943001E0	Vis
74	2	G12293201E0	Ecrou
75	2	G12523070E0	Rondelle

Illustration Chassis

Réf. N°	Quan- tité	Code article	Description
77	1	G82774207E0	Etrier
78	2	G12792611E0	Vis
79	2	G12293201E0	Ecrou
80	1	G25785149E2	Support
81	1	G25430203E0	Ressort
82	1	G12731580E0	Vis
83	2	G22524970E2	Pivot
84	2	G12155010E0	Ecrou
85	1	G25785147E0	Support
86	1	G25318109E0	Levier
87	1	G25510000E0	Pivot
88	1	G25430202E0	Ressort
89	2	G12604897E0	Rondelle
90	1	G25430223E2	Ressort
91	1	G12789000E0	Vis
92	1	G12154330E0	Ecrou
93	1	G25060033E0	Came
94	2	G12815050E0	Vis
95	4	G12521320E0	Rondelle
96	2	G12154330E0	Ecrou
97	1	G25755025E1	Equere support
98	2	G12735110E0	Vis
99	2	G12437502E0	Plaquette
100	1	G25430255E0	Ressort
101	1	-	N'est pas disponible pour ce produit
102	1	-	N'est pas disponible pour ce produit
103	1	-	N'est pas disponible pour ce produit
104	2	-	N'est pas disponible pour ce produit
105	2	-	N'est pas disponible pour ce produit
106	1	-	N'est pas disponible pour ce produit
107	2	-	N'est pas disponible pour ce produit
108	2	-	N'est pas disponible pour ce produit
109	1	-	N'est pas disponible pour ce produit
110	1	-	N'est pas disponible pour ce produit
111	1	-	N'est pas disponible pour ce produit
112	1	-	N'est pas disponible pour ce produit
113	1	-	N'est pas disponible pour ce produit
114	1	-	N'est pas disponible pour ce produit
115	1	-	N'est pas disponible pour ce produit
116	1	-	N'est pas disponible pour ce produit
117	1	-	N'est pas disponible pour ce produit

Illustration Commande transmission et frein

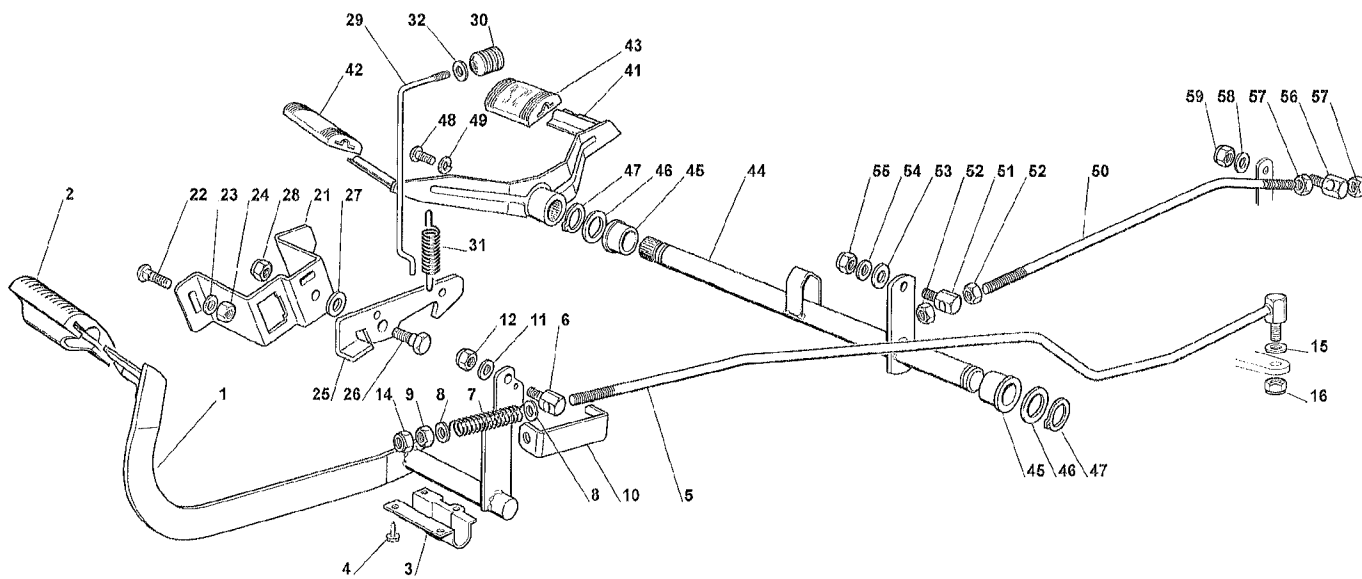


Illustration Commande transmission et frein

Réf. N°	Quan- tité	Code article	Description
1	1	G82500011E2	Pedale
2	1	G25110267E0	Couvercle
3	1	G25547081E1	Plaque
4	4	G12731601E0	Vis
5	1	G82000487E0	Tige
6	1	G25510052E0	Pivot
7	1	G25430236E0	Ressort
8	2	G12521360E0	Rondelle
9	1	G12295200E0	Ecrou
10	1	G25774275E0	Etrier
11	1	G12521350E0	Rondelle
12	1	G12155000E0	Ecrou
14	1	G12156602E0	Ecrou
15	1	G12521350E0	Rondelle
16	1	G12155000E0	Ecrou
21	1	G25785143E0	Support
22	2	G12815210E0	Vis
23	1	G12523040E0	Rondelle
24	2	G12154510E0	Ecrou
25	1	G25253001E0	Crochet
26	1	G22524970E2	Pivot
27	1	G25670011E0	Rondelle
28	1	G12155000E0	Ecrou
29	1	G25033034E0	Tige
30	1	G25394509E1	Poignee
31	1	G25430213E0	Ressort
32	1	G12523020E0	Rondelle
41	1	G82500013E0	Pedale
42	1	G25110265E0	Couvercle
43	1	G25110266E0	Couvercle
44	1	G82000481E0	Axe
45	2	G22034523E0	Bague
46	2	G22672153E0	Rondelle
47	2	G12609260E0	Bague seeger
48	1	G12760600E0	Vis
49	1	G12583501E0	Rondelle
50	1	G25033031E0	Tige
51	1	G25510054E0	Pivot
52	2	G12293200E0	Ecrou
53	1	G12521360E0	Rondelle
54	1	G12523040E0	Rondelle
55	1	G12154510E0	Ecrou
56	1	G25510054E0	Pivot
57	2	G12293200E0	Ecrou
58	1	G12523040E0	Rondelle
59	1	G12154510E0	Ecrou

Illustration Etiquettes

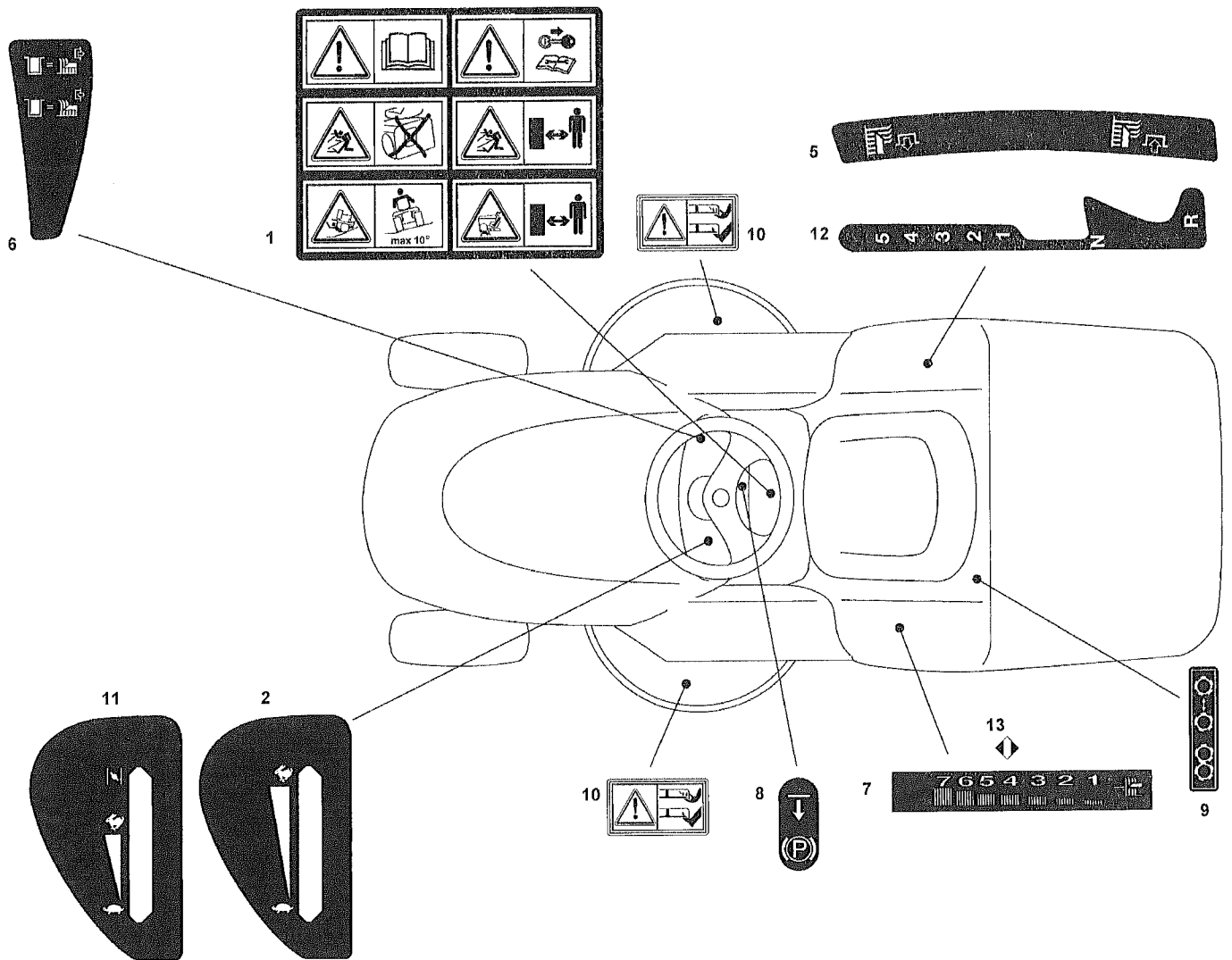


Illustration Etiquettes

Réf. N°	Quan- tité	Code article	Description
1	1	G14357190E0	Etiquette
2	1	-	N'est pas disponible pour ce produit
5	1	G14357906E0	Etiquette
6	1	G14357967E0	Etiquette
7	1	G14357905E0	Etiquette
8	1	G14357526E0	Etiquette
9	1	G14357423E1	Etiquette
10	2	G14356699E0	Etiquette
11	1	G14356754E1	Etiquette
12	1	-	N'est pas disponible pour ce produit
13	1	G14357913E0	Etiquette

Illustration Moteur

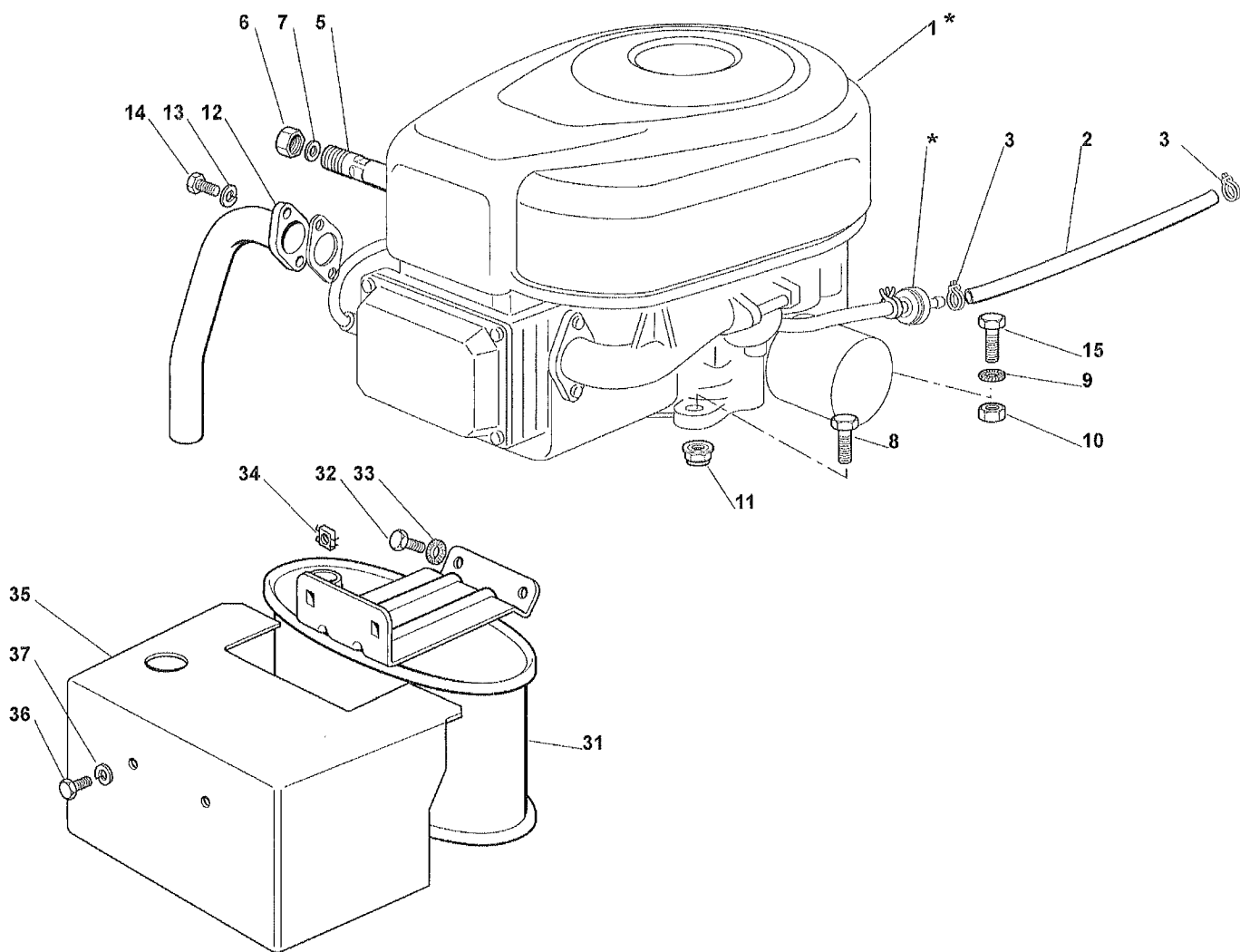


Illustration Moteur

Réf. N°	Quan- tité	Code article	Description
1	1	-	N'est pas disponible pour ce produit
2	1	G25869016E1	Tuyau
3	2	G18375051E1	Bande
5	1	G25598050E0	Tuyau
6	1	G18737849E0	Bouchon
7	1	G18401001E1	Joint
8	3	G12691100E0	Vis
9	1	G12540260E0	Rondelle
10	1	G12154210E0	Ecrou
11	3	G12154210E0	Ecrou
12	1	G18738206E0	Tuyau
13	2	G12583500E0	Rondelle
14	2	G12735530E0	Vis
15	1	G12691115E0	Vis
31	1	G82750004E0	Silencieux
32	2	G12793102E0	Vis
33	2	G12540260E0	Rondelle
34	2	G12360425E0	Ecrou
35	1	G82598009E2	Protection
36	2	G12792611E0	Vis
37	2	G12583500E0	Rondelle

Illustration Parties electriques

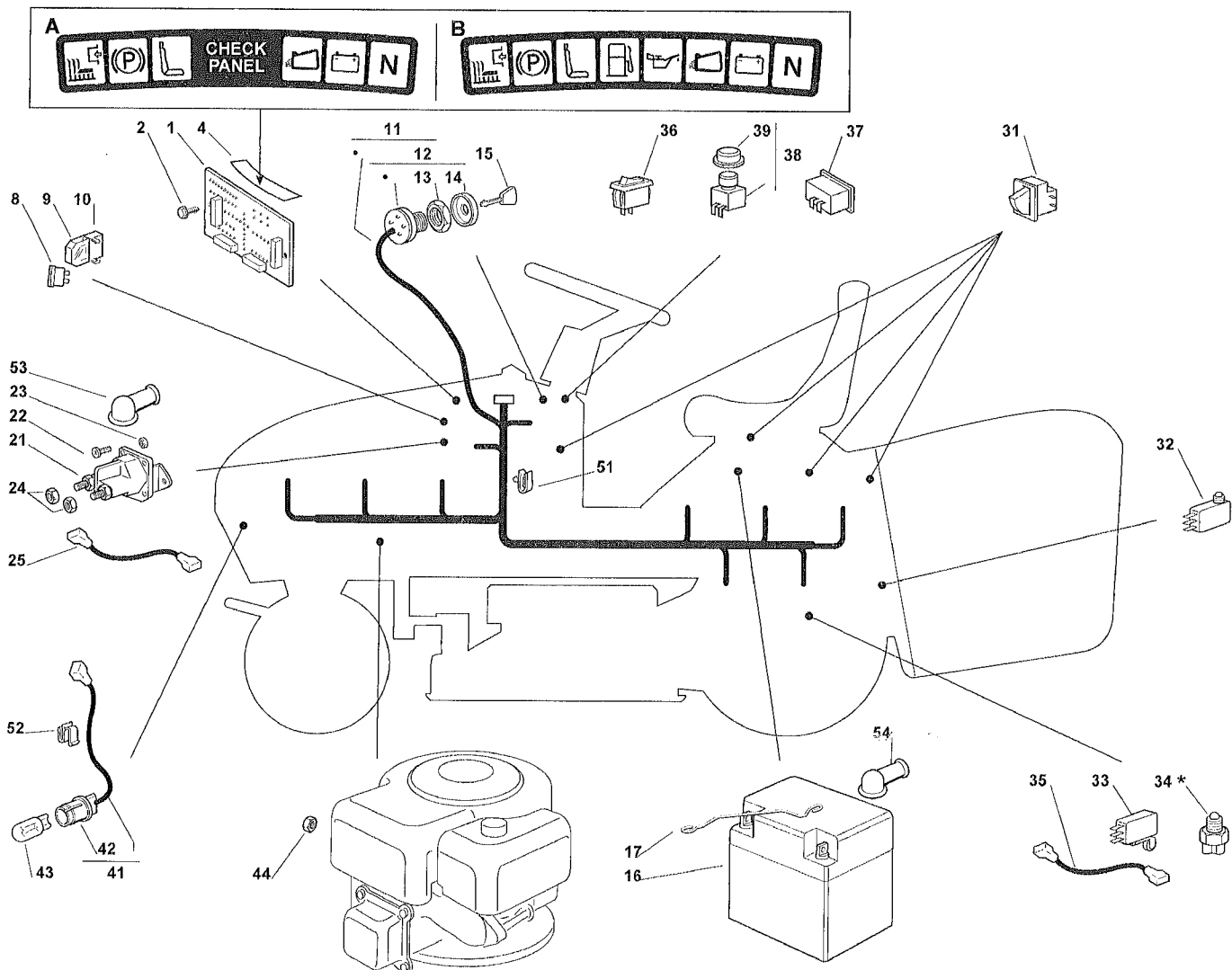


Illustration Parties electriques

Réf. N°	Quan- tité	Code article	Description
1	1	G25722413E1	Fiche electronique
2	3	G12735105E0	Vis
4	1	G25420005E0	Diaphragme
8	1	G33340036E0	Fusible
8	1	G33340040E0	Fusible
9	2	G33215000E0	Couvercle
10	2	G33500007E0	Couvercle fusible
11	1	G82040137E0	Cablage
12	1	G18450065E1	Interrupteur
13	1	G18400861E0	Collier
14	1	G18565351E0	Protection
15	1	G18210016E1	Clef
16	1	G18120002E1	Batterie
17	1	G25430230E0	Ressort
21	1	G18736110E0	Rele
22	2	G12791011E0	Vis
23	2	G12292102E0	Ecrou
24	2	G12360352E0	Ecrou
25	1	G25065017E0	Cablage
31	3	G19410606E0	Micro-interrupteur
32	1	G19410605E1	Micro-interrupteur
33	1	G19410609E0	Micro-interrupteur
33	-	-	N'est pas disponible pour ce produit
34	-	-	N'est pas disponible pour ce produit
35	-	-	N'est pas disponible pour ce produit
36	1	G18450060E1	Interrupteur
37	1	G18230000E0	Compteur
38	1	G18450067E0	Interrupteur
39	1	G18203852E0	Capuchon
41	1	G82040073E0	Cable
42	2	G33500030E0	Douille
43	2	G18459100E0	Ampoule
44	1	G12361005E0	Ecrou
51	5	G33320506E0	Arret
52	1	G33320504E0	Arret
53	1	G18564861E1	Capuchon
54	1	G18564864E1	Capuchon

Illustration Plateau de coupe (1)

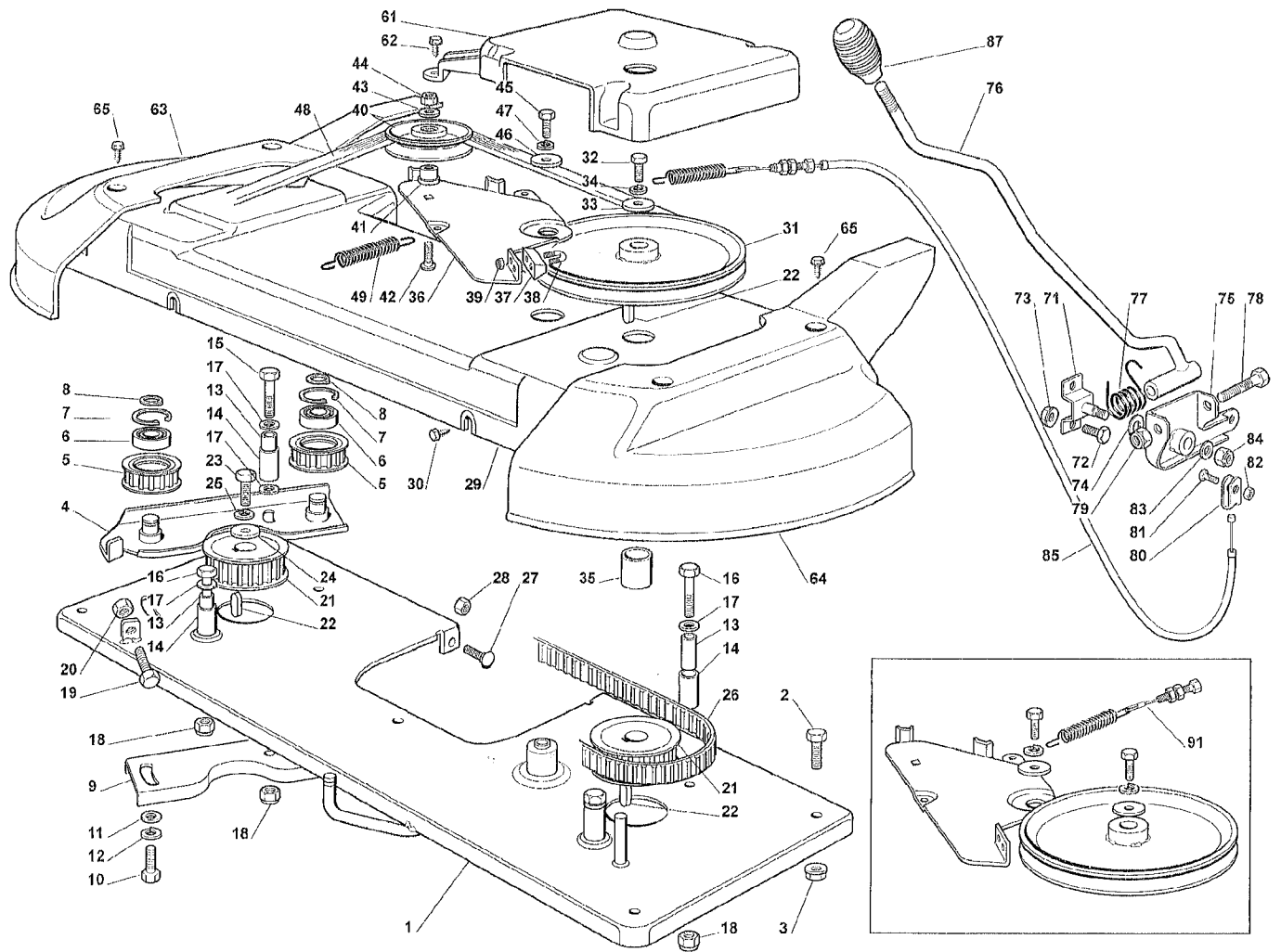


Illustration Plateau de coupe (1)

Réf. N°	Quan- tité	Code article	Description
1	1	G82547003E2	Plaquette
2	4	G12792611E0	Vis
3	4	G12293201E0	Ecrou
4	1	G82785084E1	Support
5	2	G25601559E1	Poulie
6	2	G19216033E1	Roulement
7	2	G12610800E0	Anneau
8	2	G12609200E0	Anneau
9	1	G25650037E0	Renforcement
10	2	G12793102E0	Vis
11	2	G12521350E0	Rondelle
12	2	G12583500E0	Rondelle
13	4	G25160003E0	Entretoise
14	4	G25038000E0	Bague
15	1	G12691700E0	Vis
16	3	G12691200E0	Vis
17	5	G12521350E0	Rondelle
18	4	G12155000E0	Ecrou
19	1	G12793900E0	Vis
20	1	G12293200E0	Ecrou
21	2	G25601560E0	Poulie
22	3	G12139480E0	Clef
23	1	G12793102E0	Vis
24	1	G25670007E0	Rondelle
25	1	G12583500E0	Rondelle
26	1	G35065600E0	Courroie
27	3	G12815200E0	Vis
28	3	G12292102E0	Ecrou
29	1	G25060100E3	Carter
30	6	G12735110E0	Vis
31	1	G25601549E0	Poulie
32	1	G12793102E0	Vis
33	1	G25670007E0	Rondelle
34	1	G12583500E0	Rondelle
35	1	G25160002E0	Entretoise
36	1	G25318115E1	Levier
37	-	-	N'est pas disponible pour ce produit
38	-	-	N'est pas disponible pour ce produit
39	-	-	N'est pas disponible pour ce produit
40	1	G25601555E0	Poulie
41	1	G25160007E0	Entretoise
42	1	G12818900E0	Vis
43	1	G12523060E0	Rondelle
44	1	G12155000E0	Ecrou
45	1	G12793102E0	Vis
46	1	G12523070E0	Rondelle
47	1	G12583500E0	Rondelle
48	1	G35062811E0	Courroie
49	-	-	N'est pas disponible pour ce produit

Illustration Plateau de coupe (1)

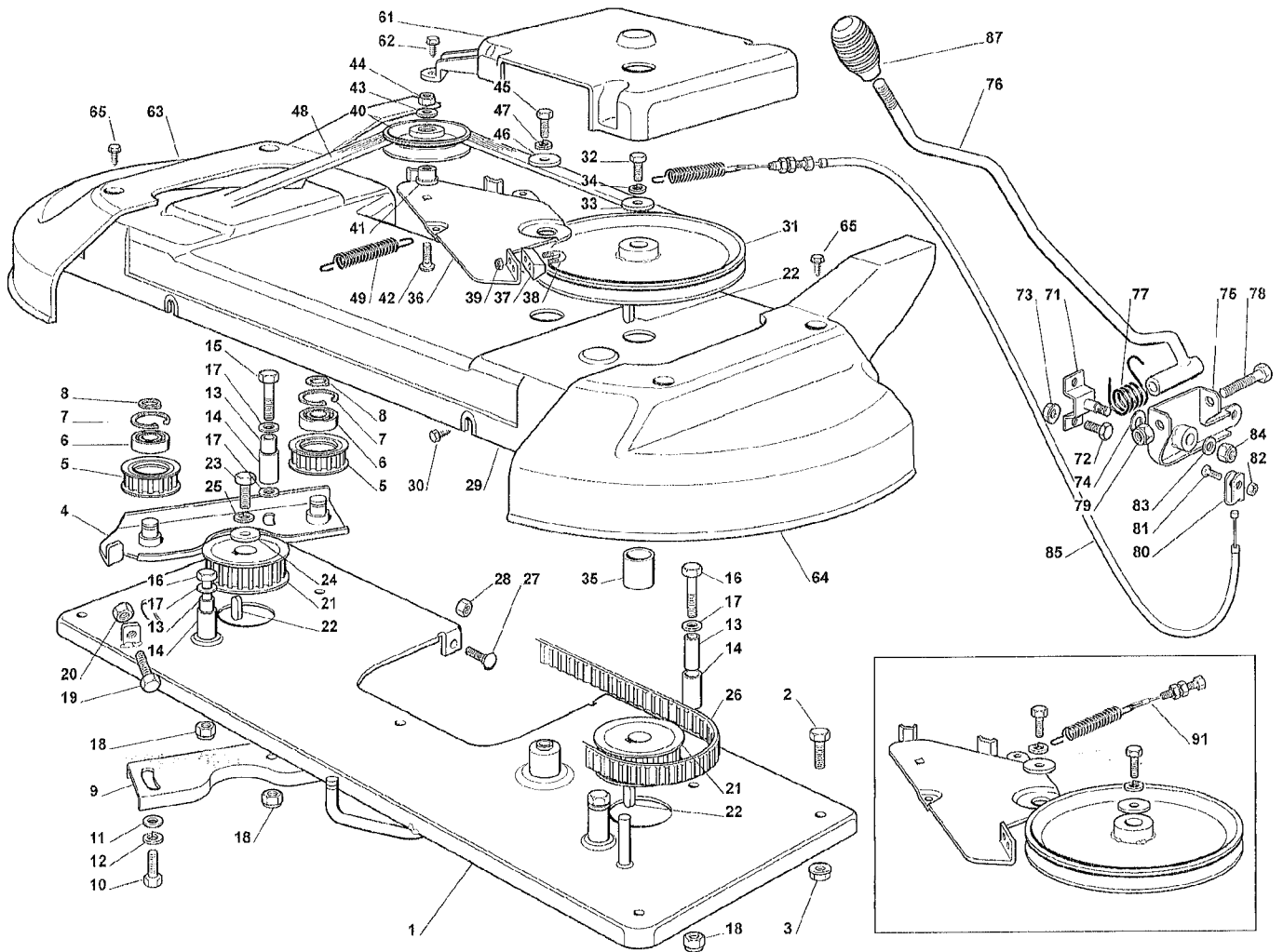


Illustration Plateau de coupe (1)

Réf. N°	Quan- tité	Code article	Description
61	1	G25600049E0	Protection
62	3	G12735403E0	Vis
63	1	G25060113E0	Carter
64	1	G25060114E0	Carter
65	-	-	N'est pas disponible pour ce produit
71	-	-	N'est pas disponible pour ce produit
72	-	-	N'est pas disponible pour ce produit
73	-	-	N'est pas disponible pour ce produit
74	-	-	N'est pas disponible pour ce produit
75	-	-	N'est pas disponible pour ce produit
76	-	-	N'est pas disponible pour ce produit
77	-	-	N'est pas disponible pour ce produit
78	-	-	N'est pas disponible pour ce produit
79	-	-	N'est pas disponible pour ce produit
80	-	-	N'est pas disponible pour ce produit
81	-	-	N'est pas disponible pour ce produit
82	-	-	N'est pas disponible pour ce produit
83	-	-	N'est pas disponible pour ce produit
84	-	-	N'est pas disponible pour ce produit
85	-	-	N'est pas disponible pour ce produit
87	-	-	N'est pas disponible pour ce produit
91	1	G82004608E0	Cable

Illustration Plateau de coupe (2)

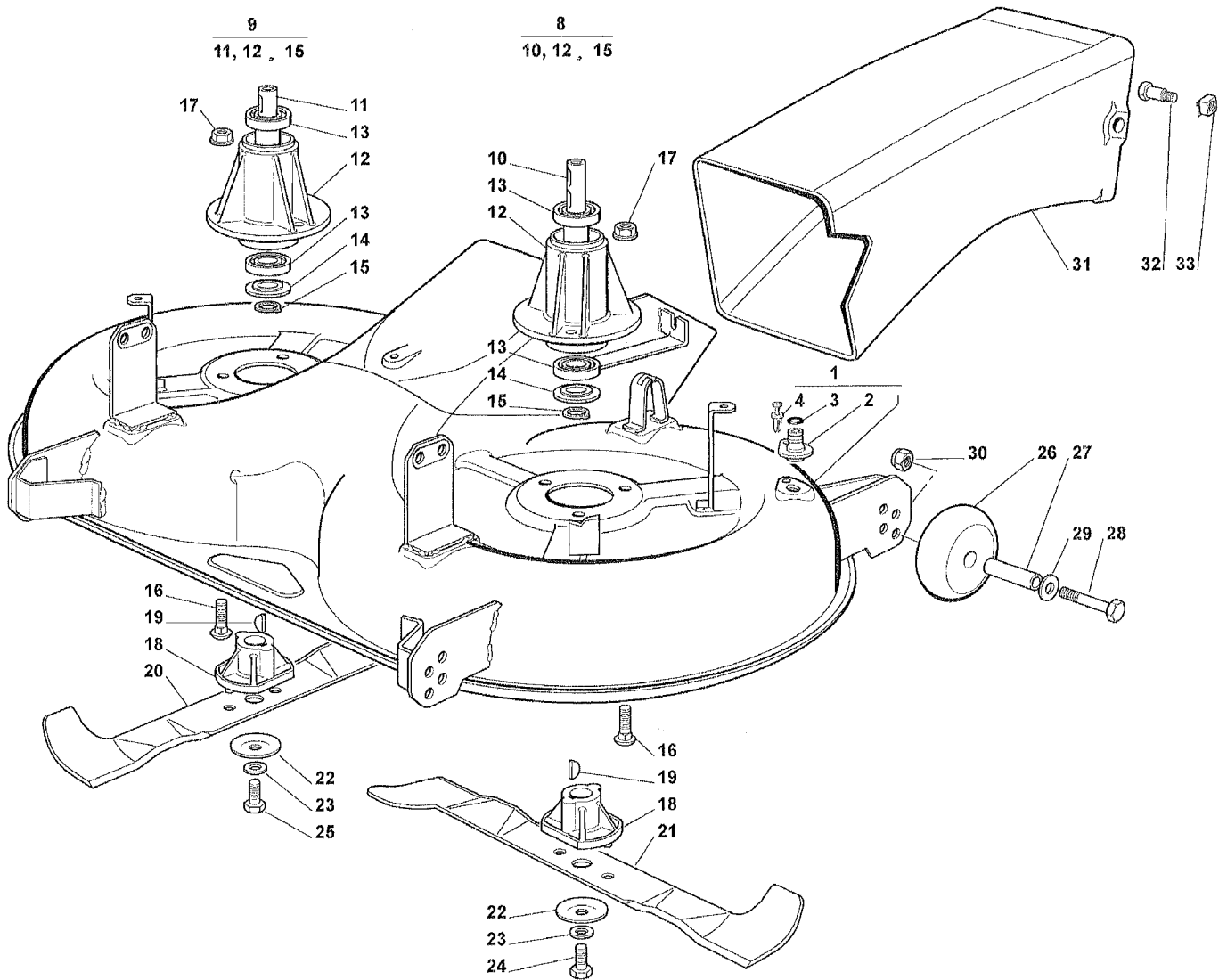


Illustration Plateau de coupe (2)

Réf. N°	Quan- tité	Code article	Description
1	1	G82565025E0	Plateau coupe
2	2	G25033060E0	Support
3	2	G19035000E0	Bague or
4	2	G12500030E0	Rivet
8	1	G82207200E1	Flasque
9	1	G82207201E2	Flasque
10	1	G25020800E1	Arbre
11	1	G25020801E2	Arbre
12	2	G25207200E0	Flasque
13	4	G19216032E0	Roulement
14	2	G25160501E0	Disque
15	2	G12609260E0	Bague seeger
16	6	G12818700E0	Vis
17	6	G12154210E0	Ecrou
18	2	G25463200E0	Moyeu
19	2	G12139100E0	Clavette
20	1	G82004348E0	Lame mulching right 102
20	1	G82004341E0	Lame no mulching right 102
21	1	G82004347E0	Lame mulching left 102
21	1	G82004340E0	Lame no mulching left 102
22	2	G22160400E0	Disque
23	2	G12523080E0	Rondelle
24	1	G12735694E0	Vis
25	1	G12735695E1	Vis
26	4	G82700002E0	Roue
27	4	G25510072E0	Entretoise
28	4	G12692050E0	Vis
29	4	G12523060E0	Rondelle
30	4	G12293201E0	Ecrou
31	1	G25108009E1	Carter
32	2	G25510051E0	Pivot
33	2	G12360425E0	Ecrou

Illustration Soulevement plateau de coupe

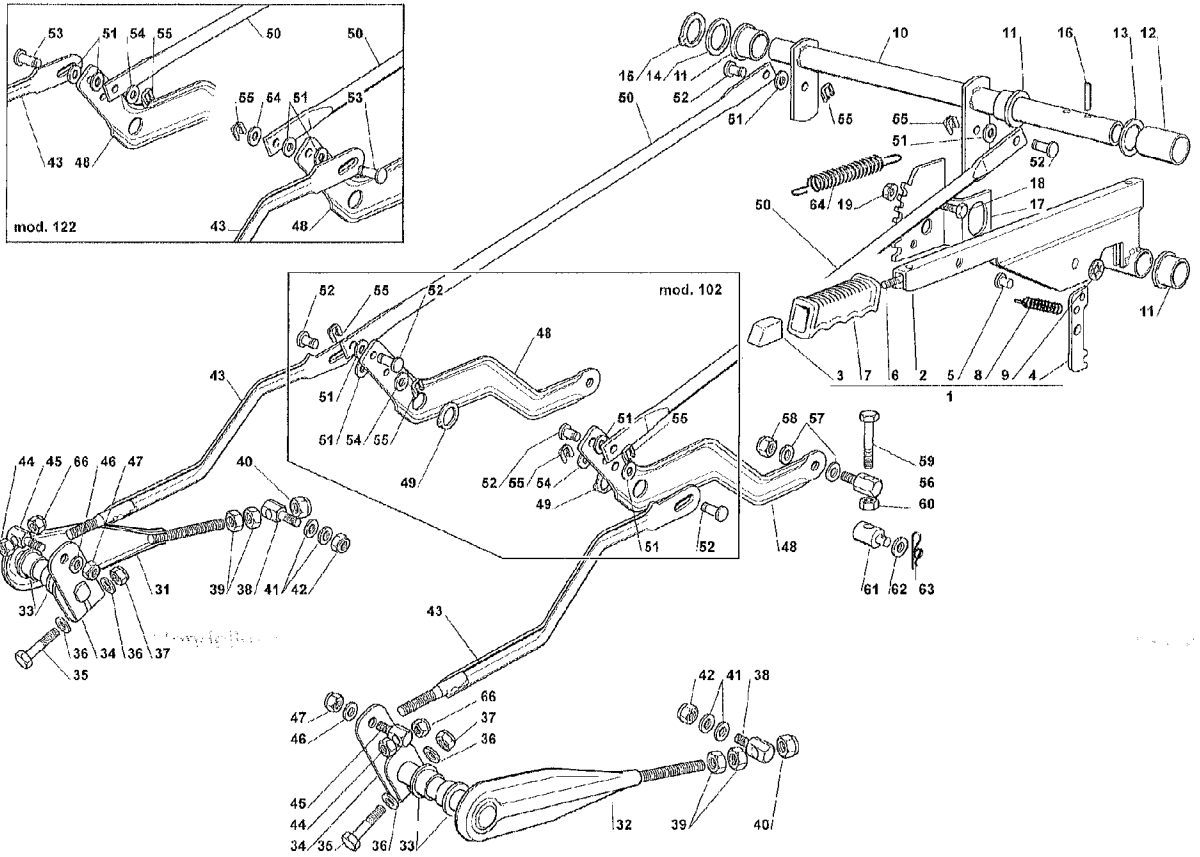


Illustration Soulevement plateau de coupe

Réf. N°	Quan- tité	Code article	Description
1	1	G82300002E1	Levier
2	1	G82318139E0	Levier
3	1	G25605000E1	Interrupteur
4	1	G25470901E0	Vis
5	1	G25510011E0	Pivot
6	1	G25033002E0	Tige
7	1	G25394504E1	Poignee
8	1	G25430208E0	Ressort
9	1	G12604899E0	Anneau
10	1	G82000479E0	Axe
11	3	G22034523E0	Bague
12	1	G25160025E0	Entretoise
13	1	G22672153E0	Rondelle
14	1	G12521410E0	Rondelle
15	1	G12609260E0	Bague seeger
16	2	G12620206E0	Goupille
17	1	G25735506E1	Secteur
18	2	G12792611E0	Vis
19	2	G12293201E0	Ecrou
31	1	G82318155E0	Levier
32	1	G82318157E0	Levier
33	4	G25040605E0	Bague
34	2	G25318161E0	Levier
35	2	G12691700E0	Vis
36	4	G12521350E0	Rondelle
37	2	G12155000E0	Ecrou
38	2	G25510056E0	Pivot
39	4	G12295200E0	Ecrou
40	2	G12156602E0	Ecrou
41	4	G25670008E1	Rondelle
42	2	G12156602E0	Ecrou
43	2	G82000477E2	Tige
44	2	G12155000E0	Ecrou
45	2	G25510055E0	Pivot
46	2	G12521350E0	Rondelle
47	2	G12155000E0	Ecrou
48	2	G25318153E1	Levier
49	2	G12609255E0	Anneau
50	2	G25033029E0	Tige
51	6	G25670011E0	Rondelle
52	6	G25510053E1	Pivot
54	2	G12521350E0	Rondelle
55	6	G12436050E0	Plaquette
56	2	G25510056E0	Pivot
57	4	G25670008E1	Rondelle
58	2	G12156602E0	Ecrou
59	2	G12794980E0	Vis
60	2	G12295200E0	Ecrou
61	2	G25510070E0	Pivot

Illustration Soulevement plateau de coupe

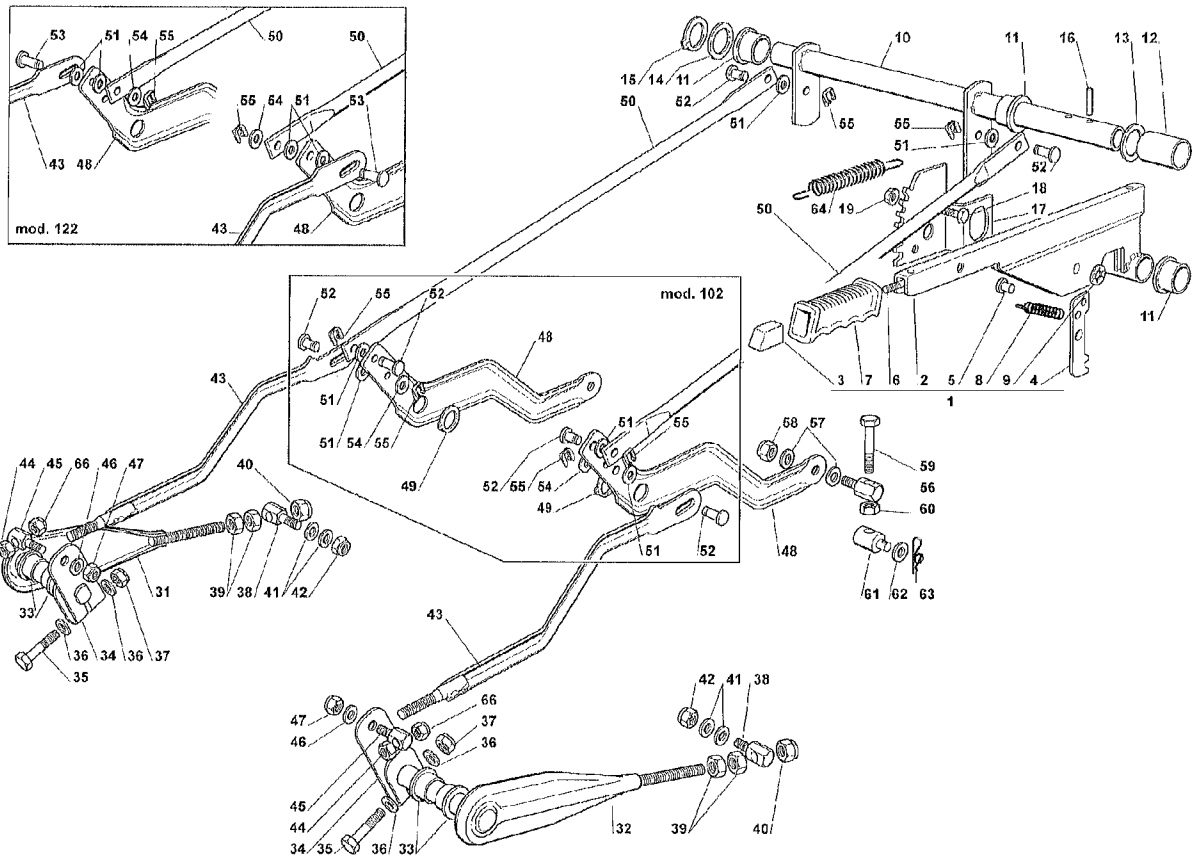


Illustration Soulevement plateau de coupe

Réf. N°	Quan- tité	Code article	Description
62	2	G12523090E0	Rondelle
63	2	G24487998E0	Goupille
64	1	G25430218E0	Ressort
66	2	G12293200E0	Ecrou

Illustration Transmission

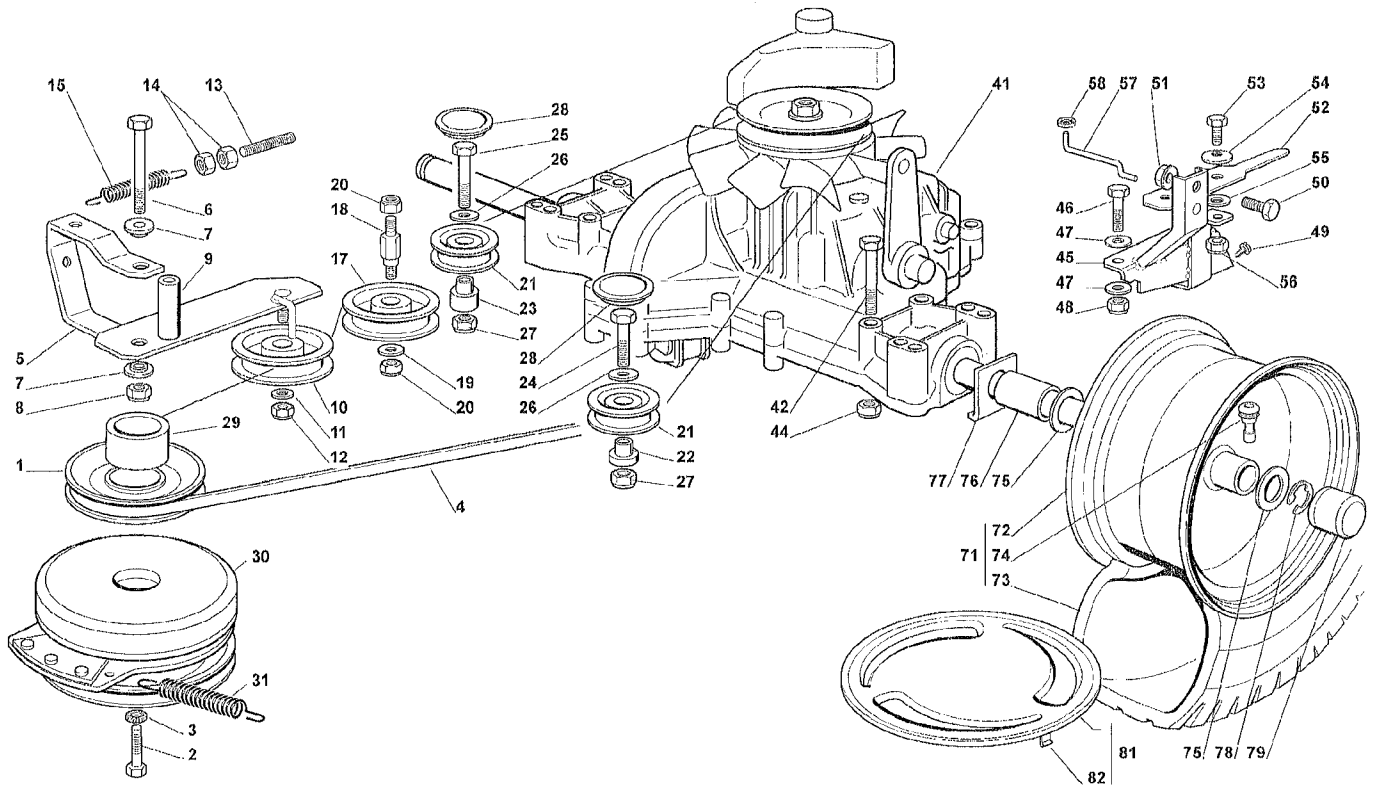


Illustration Transmission

Réf. N°	Quan- tité	Code article	Description
1	1	G25601566E0	Poulie
2	1	G12737320E0	Vis
3	1	G12543000E0	Rondelle
4	1	G35062001E0	Courroie
5	1	G82318165E1	Levier
6	1	G12692000E0	Vis
7	2	G25038002E1	Bague
8	1	G12155000E0	Ecrou
9	1	G25160027E0	Entretoise
10	1	G25601554E0	Poulie
11	1	G12523060E0	Rondelle
12	1	G12155000E0	Ecrou
13	1	G25840010E1	Entretoise
14	2	G12293200E0	Ecrou
15	1	G25430219E0	Ressort
17	1	G25601555E0	Poulie
18	1	G25510036E1	Pivot
19	1	G12523060E0	Rondelle
20	2	G12155000E0	Ecrou
21	2	G25601570E0	Poulie
22	1	G25160030E0	Entretoise
23	1	G25160024E1	Entretoise
24	1	G12691115E0	Vis
25	1	G12691400E0	Vis
26	2	G12523060E0	Rondelle
27	2	G12155000E0	Ecrou
28	2	G25109521E1	Couvercle
29	1	G25160021E0	Entretoise
30	1	G18399060E0	Embrayage
31	1	G25430210E0	Ressort
41	1	G18400950E1	Axe
42	4	G12691800E0	Vis
44	4	G12154210E0	Ecrou
45	1	G82785109E0	Support
46	1	G12691200E0	Vis
47	2	G12521350E0	Rondelle
48	1	G12155000E0	Ecrou
49	2	G12735120E0	Vis
50	1	G12792611E0	Vis
51	1	G12293201E0	Ecrou
52	1	G25318157E0	Levier
53	1	G12793102E0	Vis
54	1	G12369500E0	Disque
55	1	G25670011E0	Rondelle
56	1	G12155000E0	Ecrou
57	1	G25033033E0	Tige
58	1	G12604896E0	Flasque
71	2	G82680003E0	Roue
71	2	G82680006E0	Roue

Illustration Transmission

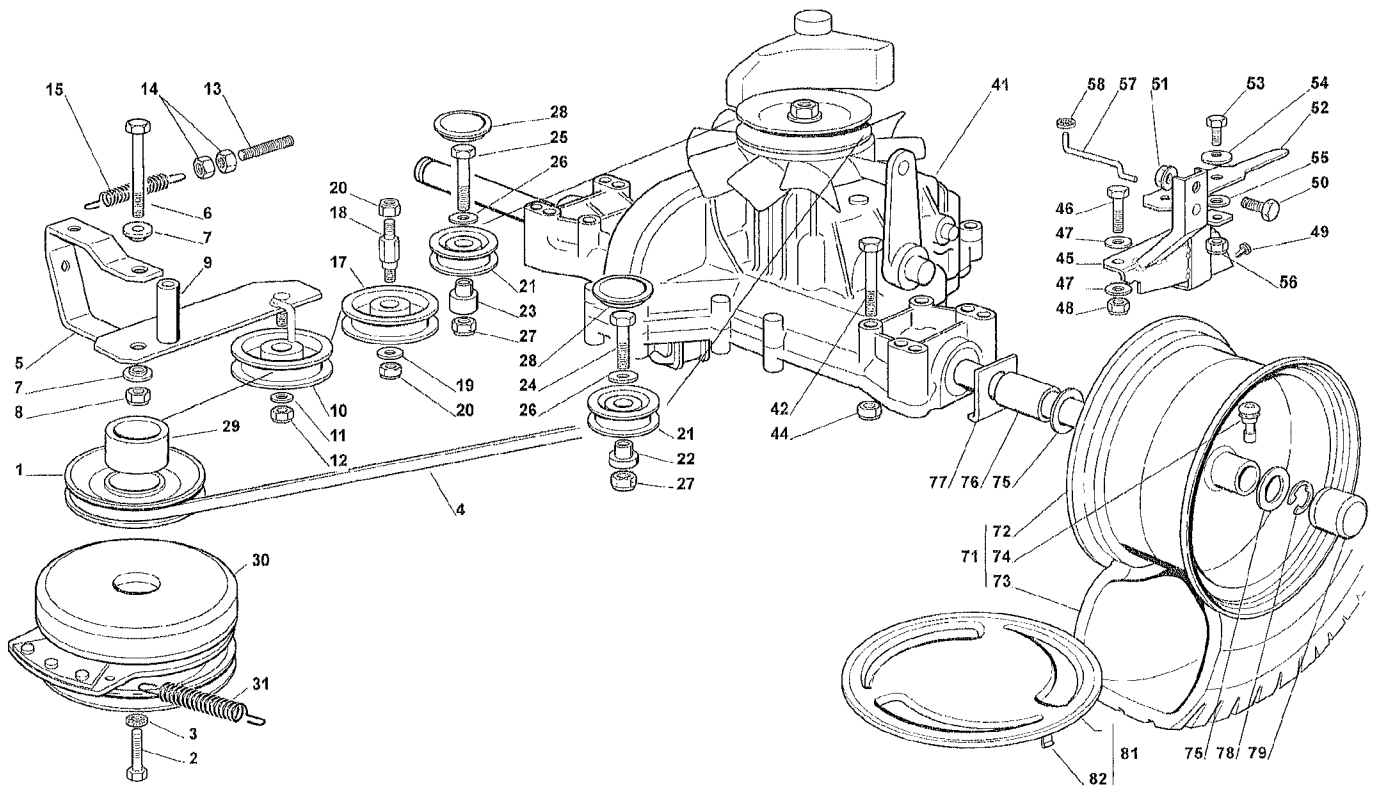


Illustration Transmission

Réf. N°	Quan- tité	Code article	Description
72	2	G82000592E0	Bandage roue
73	2	G25590001E0	Pneumatique
73	2	G25590003E0	Pneumatique
74	2	G25950000E0	Soupape
75	4	G25670005E1	Rondelle
76	2	G25160023E0	Entretoise
77	2	G25670017E0	Rondelle
78	2	G12001010E0	Anneau
79		-	N'est pas disponible pour ce produit
81	2	G82110253E0	Enjoliveur
82	8	G25430209E0	Ressort