

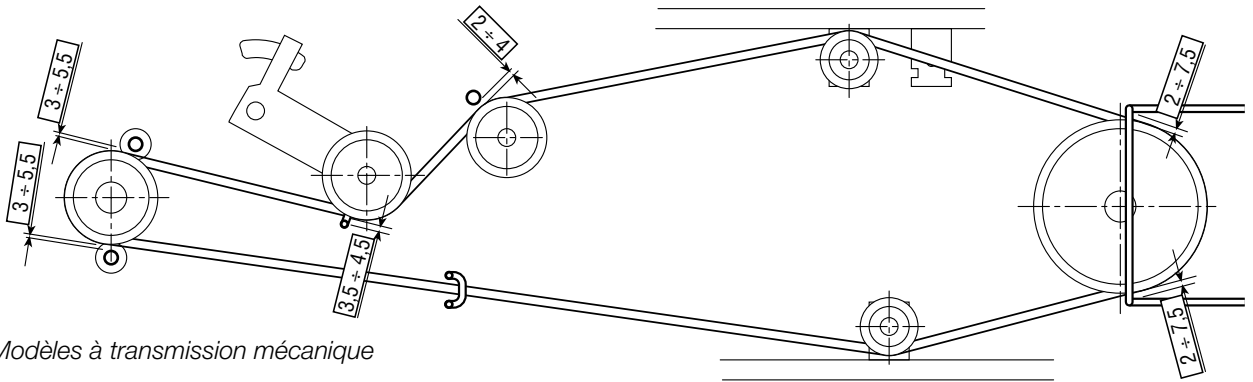


8.2.0 - RECAPITULATION DES PRINCIPALES VALEURS DE MONTAGE ET VERIFICATION

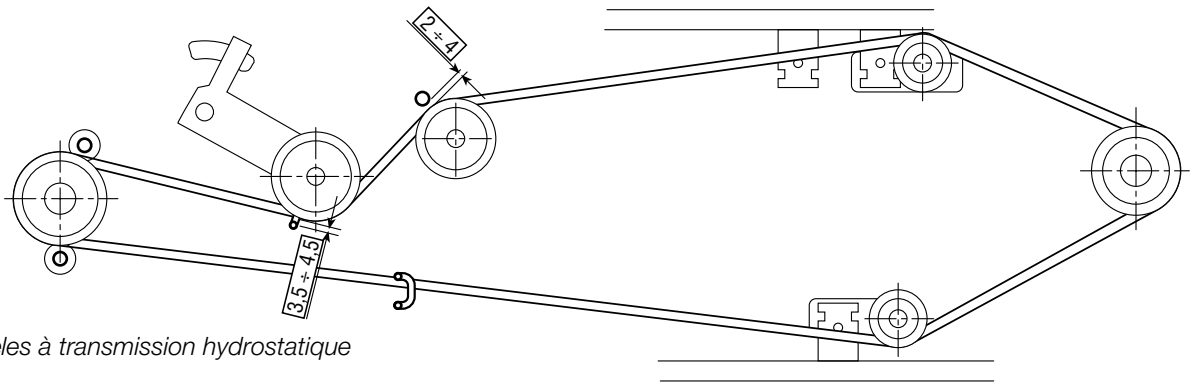
de 2002 à

page 3 / 4

4



► Modèles à transmission mécanique



► Modèles à transmission hydrostatique

5

