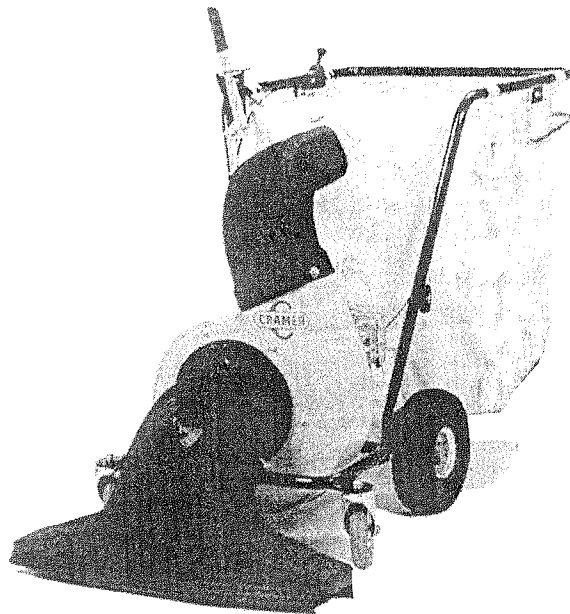
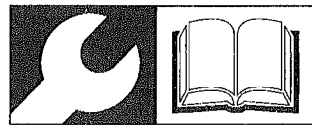


ASPIRATEUR AUTOTRACTEE CRAMER



## ASPIRATEUR AUTOTRACTEE LS 5000

1800 460



### **Emak France**

1, rue de l'industrie BP 9 68173 RIXHEIM CEDEX

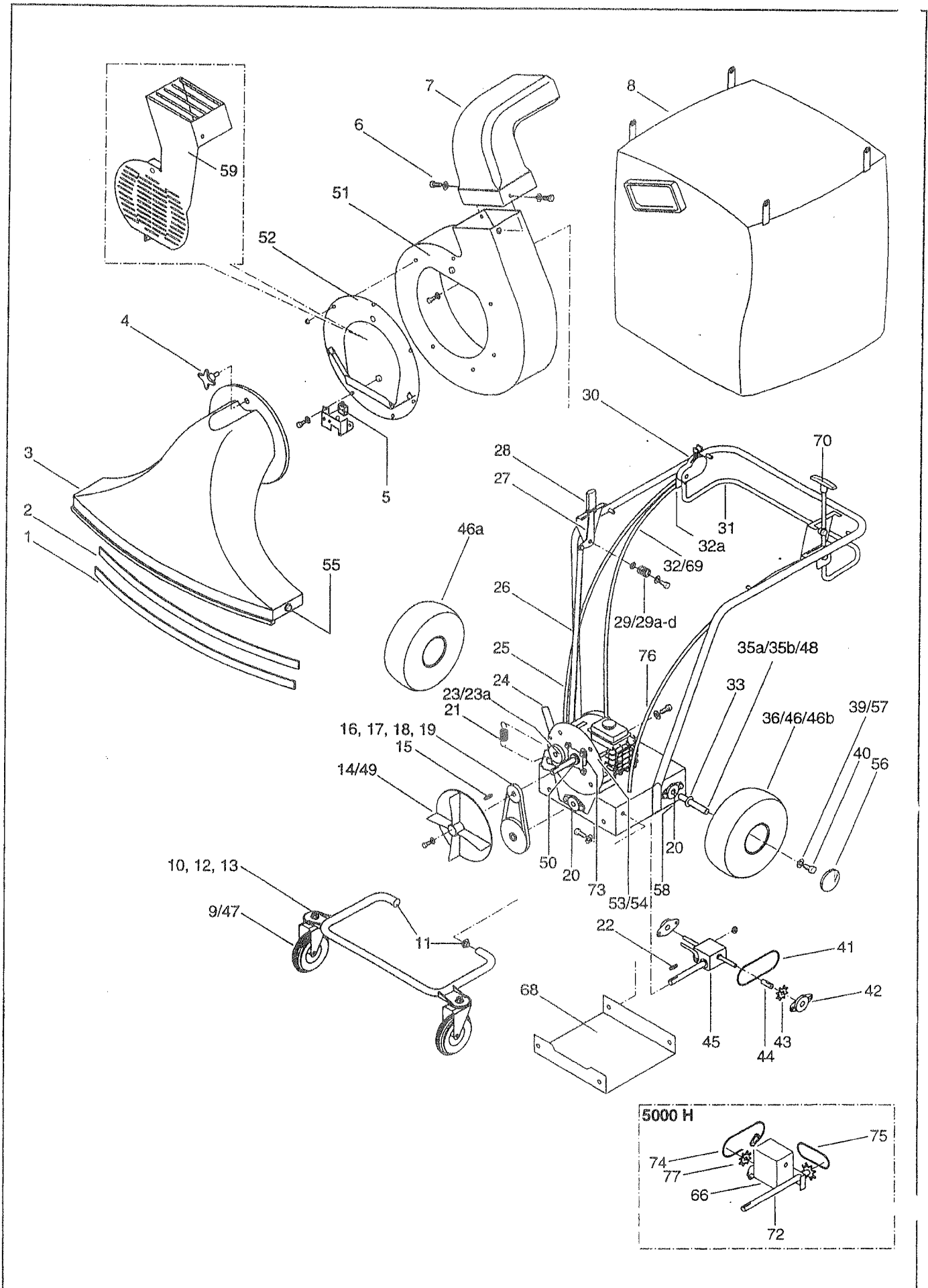
Tél : 03 89 64 51 51 Fax : 03 89 64 10 15

Minitel : 3614 EMAK

Email : [courrier@emak.fr](mailto:courrier@emak.fr)

Internet : [www.emak.fr](http://www.emak.fr)

# 9. Plan éclaté et pièces détachées



## 10. Liste des pièces détachées

Rep.	Designation	dessin-n°	LS 3500	LS 5000	LS 5000 H
			n° article	n° article	n° article
1	Baguette en caoutchouc	670.01-01-006	99.5.7000	99.5.7000	99.5.7000
2	Règlette de serrage	670.01-01-005	99.5.7001	99.5.7001	99.5.7001
3	Tête d'aspiration - LS	99.5.7002	99.5.7002	99.5.7002	
4	Ecrou en forme d'étoile	M10x25	99.5.7078	99.5.7078	99.5.7078
5	Commutateur de contact	99.5.7004	99.5.7004	99.5.7004	
6	Vis à six pans	DIN 933-M10x25	99.5.7005	99.5.7005	99.5.7005
7	Tube a coudé de soufflage	99.5.7006	99.5.7006	99.5.7006	
8	Sac de retenue	99.5.7007	99.5.7007	99.5.7007	
9	Roue pivotante jante d'acier		99.5.7008	99.5.7008	
10	Ecrou de blocage	DIN 985-M12	99.5.7009	99.5.7009	99.5.7009
11	Coussinet plastique	670.01-01-002	99.5.7010	99.5.7010	99.5.7010
12	Rondelle	DIN 125-Ø13	99.5.7011	99.5.7011	99.5.7011
13	Vis à six pans	DIN 933-M12x35	99.5.7012	99.5.7012	99.5.7012
14	Rotor 20 mm ø	670.01-11		99.5.7013	99.5.7013
15	Clavette	DIN 6886-A5x5x63	99.5.7014	99.5.7014	99.5.7014
16	Poulie à courroie trapézoïdale - haut	SPZ 50x1		99.5.7015	99.5.7015
17	Coussinet conique	PN 20-1610		99.5.7016	99.5.7016
18	Poulie à courroie trapézoïdale - bas	SPZ 150x1		99.5.7017	99.5.7017
19	Courroie trapézoïdale	XPZ 687		99.5.7018	99.5.7018
20	Flasque-bride	RA 20		99.5.7019	99.5.7019
21	Ressort de traction		99.5.7020	99.5.7020	
22	Ressort d'ajustage	A5x5x25		99.5.7048	99.5.7048
23	Clavette	670.01-09		99.5.7021	
23a	Clavette	675.01-09			99.5.7088
24	Tôle d'arrêt	670.01-25	99.5.7022	99.5.7022	99.5.7022
25	Câble Bowden (levier des gaz)		99.5.7023	99.5.7023	
26	Barre ajustable	670.01-12	99.5.7024	99.5.7024	99.5.7024
27	Levier ajustable	670.01-13	99.5.7025	99.5.7025	99.5.7025
28	Poignée	30x4	99.5.7026	99.5.7026	99.5.7026
29	Ressort de pression	590.01-01-009	99.5.7027	99.5.7027	99.5.7027
29a	Rondelle	DIN 125-Ø8.4	99.5.7028	99.5.7028	99.5.7028
29b	Vis à six pans	DIN 933-M8x35	99.5.7029	99.5.7029	99.5.7029
29c	Rondelle (plastique)	99.5.7030	99.5.7030	99.5.7030	
29d	Ecrou	DIN 985-M8	99.5.7031	99.5.7031	99.5.7031
30	Levier des gaz compl.		99.5.7032	99.5.7032	
31	Barre de commande d'avancement	670.01-14		99.5.7033	99.5.7033
32	Câble Bowden (entraînement)		99.5.7034		
32a	Vis ajustable pour câble Bowden		99.5.7077	99.5.7077	
33	Circleps	DIN 471-20x1.2	99.5.7035	99.5.7035	99.5.7035
35a	Arbre avec roue à chaînes	675.01-16			99.5.7090
35b	Arbre avec roue à chaînes	670.02-16		99.5.7100	
36	Roue pneumatique	99.5.7038			
39	Rondelle	DIN 9021-Ø8.4		99.5.7041	99.5.7041
40	Vis à six pans	DIN 933-M8x20		99.5.7042	99.5.7042
41	Chaîne	670.01-01-008		99.5.7043	
42	Flasque-bride	RA 20		99.5.7019	99.5.7019
43	Pignon de chaîne	670.01-10-002		99.5.7045	99.5.7045
44	Douille de serrage	DIN 1481-4x16		99.5.7046	99.5.7046
45	Boîte de vitesses	670.01-10-004		99.5.7047	
46	Roue pneumatique jante d'acier		99.5.7060	99.5.7060	
46a	Roue pneumatique jante d'acier droite incl. coussinet + roue libre		99.5.7101	99.5.7101	
46b	Roue pneumatique jante d'acier gauche incl. coussinet + roue libre		99.5.7102	99.5.7102	
47	Roue pivotante jante synthétique	99.5.7061			
48	Axe	660.01-06	99.5.7062		
49	Rotor	660.02-07	99.5.7103		
50	Douille d'écartement	660.01-01-002	99.5.7076		
51	Cage	670.03-02	99.5.7071	99.5.7071	99.5.7071
52	Chapeau de cage	670.02-20	99.5.7067	99.5.7067	99.5.7067
53	Disque de moteur LS 3500	660.02-02	99.5.7072		
54	Disque de moteur LS 5000	670.02-05		99.5.7073	99.5.7073
55	Vis de protection frottement	DIN 603-M8x20	99.5.7070	99.5.7070	99.5.7070
56	Chape	D20	99.5.7079		
57	Disque	DIN 125-Ø21	99.5.7080		
58	Douille de serrage	DIN 1481-6x40	99.5.7081		
59	Grille de protection	670.02-18	1429 423	1429 423	1429 423
60	Tube d'aspiration	670.01-28	1429 417	1429 417	1429 417
66	Boîte de vitesses	675.01-10			99.5.7089
68	Protection de chaîne / arbre roue	675.01-15			99.5.7091
69	Câble Bowden (entraînement)	675.01-14			99.5.7092
70	Levier de commande	675.01-06			99.5.7093
72	Arbre pour souffleur	675.01-12			99.5.7095
73	Guidage de courroie incl. pignon	675.01-08			99.5.7096
74	Chaîne (boîte de vitesses)	675.01-01-003			99.5.7097
75	Chaîne pour entraînement rotor	675.01-01-004			99.5.7098
76	Câble de réglage (levier de commande)	675.01-13			99.5.7099
77	Pignon - boîte de vitesses (Pos. 66)	675.01-10-003			99.5.7104