



shindaiwa

PIECES DETACHEES

Débroussailleuse

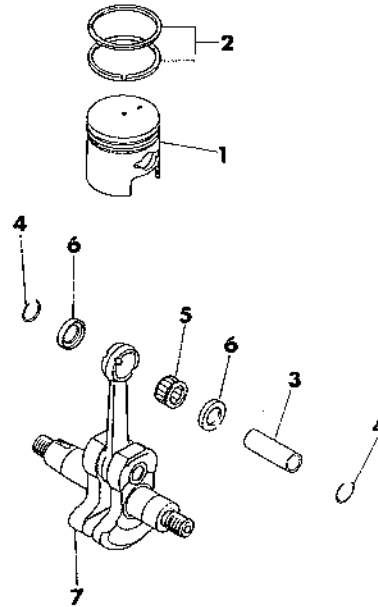
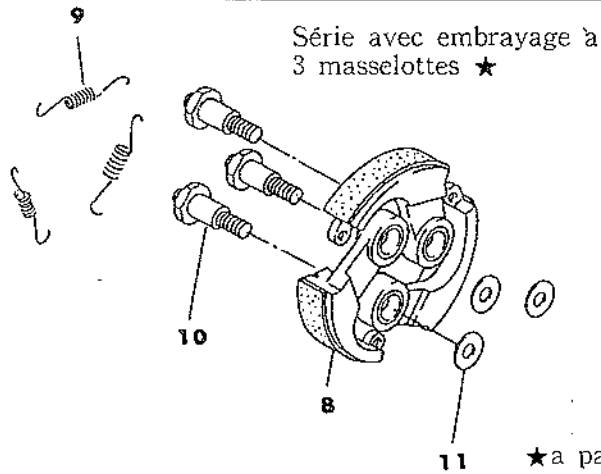
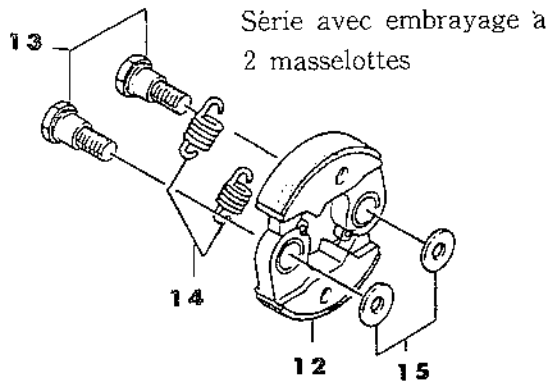
DYB351



Yvan Béal - Z.I. av. de l'Agriculture - R.P 16
Z.I. du Brézet - 63014 Clermont-Ferrand Cedex 2
Tél : 04 73 91 93 51 - Télécopie : 04 73 90 23 11
www.yvanbeal.fr - E-mail : info@yvanbeal.fr
R.C.S. B 304 973 886 - S.A.S. au capital de 612 000 €

03-000347-050421

Piston • Vilebrequin



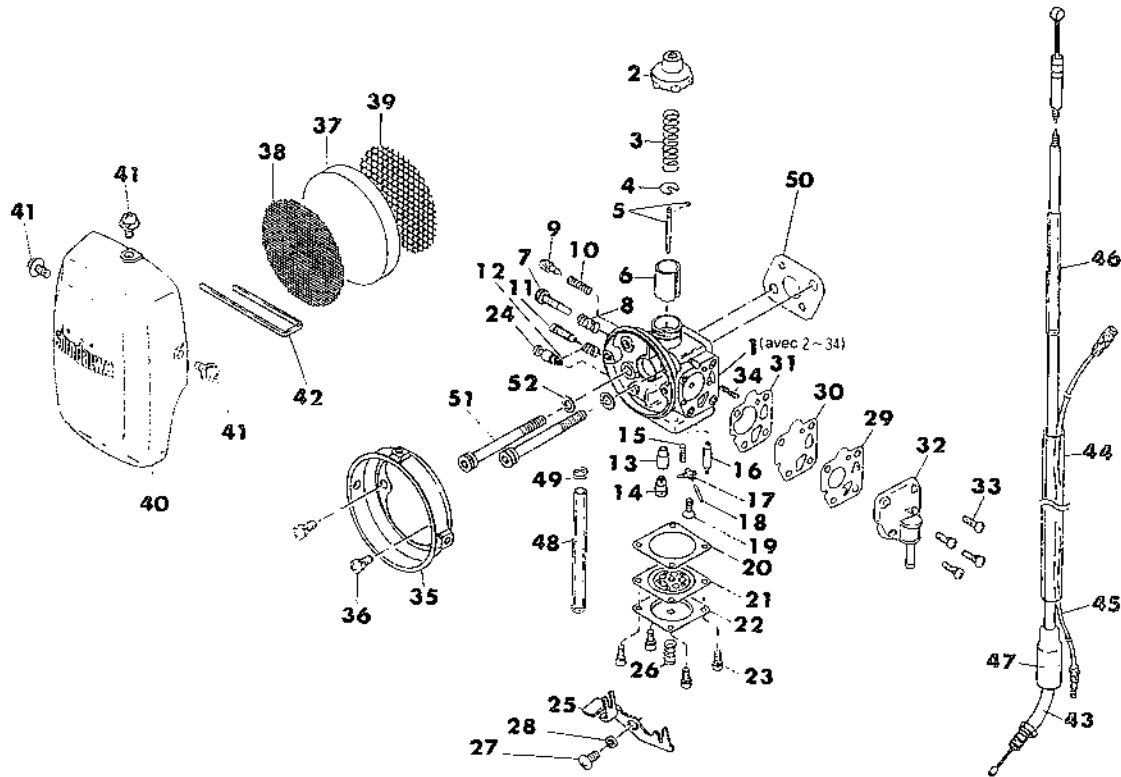
★a partir du n°de série 6013273 (même montage que la DYB 453)
 Les DYB351 de version 2 ont systématiquement un embrayage 3 masselottes.

7

N° de fig	Désignation	N° de référence	Quantité
1	Piston	20010-41110	1
2	Segment	20010-41210	2
3	Axe de piston	20010-41310	1
4	Circlips	22100-41230	2
5	Cage à aiguilles	20010-41330	1
6	Rondelle	20010-41340	2
7	Vilebrequin complet	20010-42002	1
	Nouvel embrayage (3 masselottes)		
	Embrayage complet	20021-51102	1
8	Masselotte	20021-51110	3
9	Ressort d'embrayage	20021-51120	3
10	Vis d'embrayage	20021-51131	3
11	Rondelle	22100-71430	3

N° de fig	Désignation	N° de référence	Quantité
	Embrayage à 2 masselottes	20014-51101	1
12	Masselotte	20014-51111	2
13	Vis d'embrayage	20014-51130	2
14	Ressort d'embrayage	20010-51120	2
15	Rondelle	20010-51141	2

Carburateur - version 1 (pour version 2 voir pages 15 bis et 16)

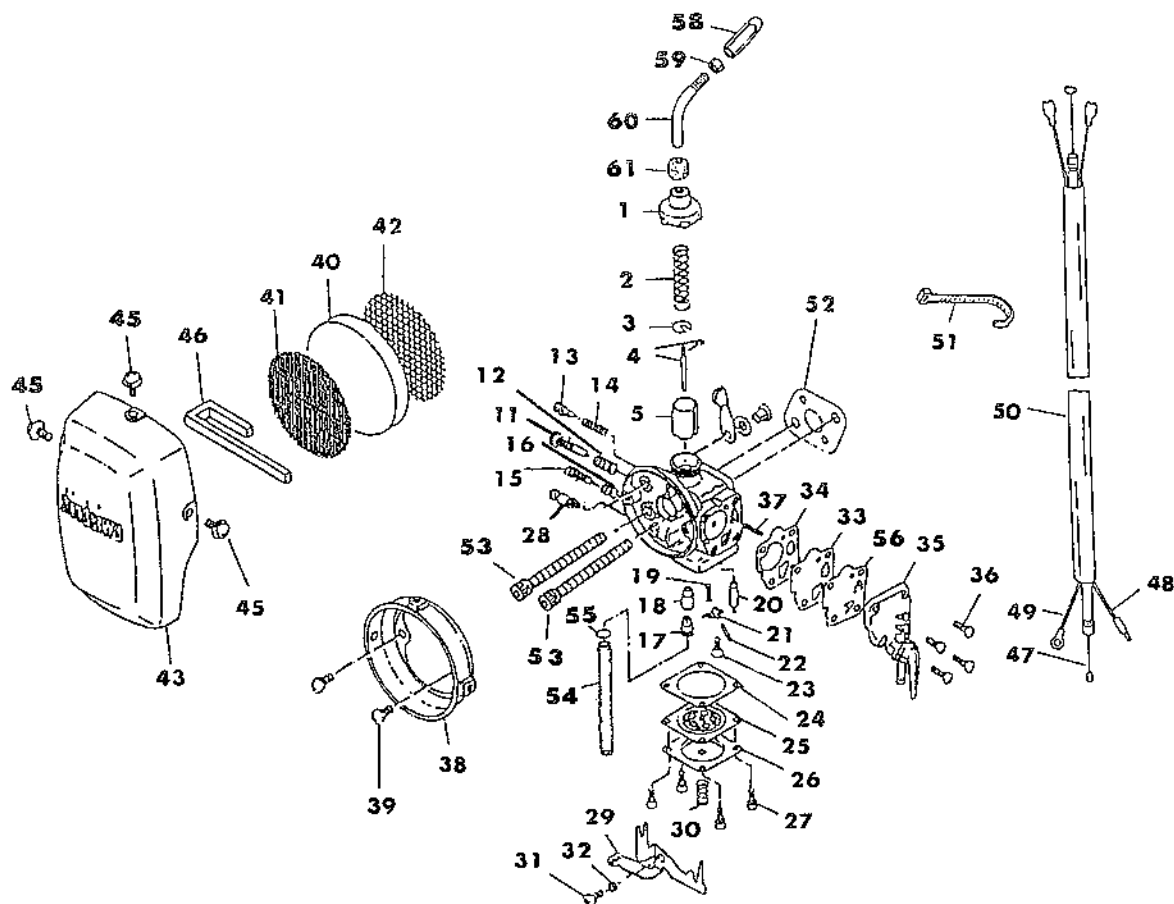


13

N° de fig	Désignation	N° de référence	Quantité	
	Carburateur complet	20011-81002	1	
1	Corps de carburateur	20011-81012	1	avec 2-34
2	Ecrou de tendeur	20000-81130	1	..
3	Ressort	20011-81140	1	..
4	Butée	20000-81150	1	..
5	Pointeau	20000-81170	1	..
6	Boisseau	20011-81182	1	..
7	Vis butée de ralenti	20000-81310	1	..
8	Ressort	20000-81320	1	..
9	Vis de richesse de ralenti	20000-81330	1	..
10	Ressort	20000-81340	1	..
11	Vis de réglage	20011-81351	1	..
12	Ressort	20011-81360	1	..
13	Gicleur	20011-81410	1	..
14	Manchon	20011-81420	1	..
15	Ressort	20011-81430	1	..
16	Pointeau	20000-81441	1	..
17	Levier	20011-81450	1	..
18	Axe	20011-81460	1	..
19	Vis	20011-81470	1	..
20	Joint	20011-81510	1	..
21	Membrane	20011-81520	1	..
22	Couvercle	20011-81530	1	..
23	Vis	20000-81540	4	..
24	Clapet	20011-81550	1	..
25	Levier amorçage	20011-81562	1	..
26	Ressort	20011-81573	1	..
27	Vis	20011-81581	1	..
28	Rondelle	20011-81590	1	..
29	Clapet de pompe	20020-81660	1	..
30	Membrane	20011-81621	1	..

N° de fig	Désignation	N° de référence	Quantité	
31	Joint	20011-81630	1	..
32	Corps de pompe	20011-81641	1	..
33	Vis	20000-81650	4	..
34	Ressort	20011-81680	1	..
	Filtre à air complet	20010-81701	1	..
35	Boîtier de filtre à air	20010-81711	1	..
36	Vis	20000-81730	2	..
37	Filtre	20000-81740	1	..
38	Tamis (A)	20000-81750	1	..
39	Tamis (B)	20010-81760	1	..
40	Couvercle de filtre	20010-81771	1	..
41	Vis	20000-81735	3	..
42	Ressort de maintien	20010-81781	1	..
43	Câble	20011-83110	1	..
44	Gaine	20011-83120	1	..
45	Câble de masse	20011-83130	1	..
46	Gaine	20011-83140	1	..
47	Arrêt de câble	20005-83160	1	..
48	Tuyau	20000-83313	1	..
49	Agrafe	20021-85540	1	..
50	Joint	20011-83410	1	..
51	Boulon	01020-05500	2	..
52	Rondelle ressort	01600-05131	2	..
	Jeu joints carburateur	20011-81910		
	Jeu membranes carburateur	20011-81921		
	Jeu gicleurs carburateur	20011-81930		

Carburateur - version 2

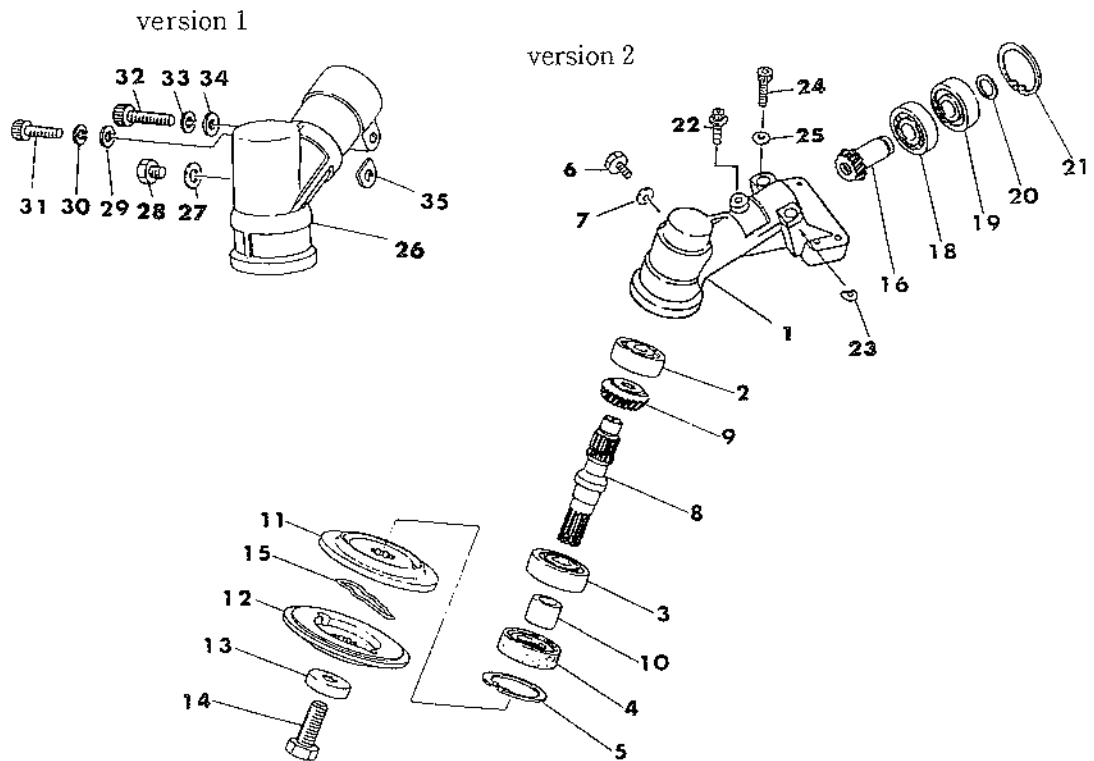


15

N° de fig.	Désignation	N° de référence	Quantité
	Carburateur complet	70107-81000	1
	Corps de carburateur	70107-81020	1
58	Vis de réglage	20055-81810	1
59	Contre écrou	20000-81260	1
60	Tuyau	70107-81830	1
1	Écrou de tendeur	20055-81120	1
61	Capuchon	20055-81130	1
2	Ressort	20011-81140	1
3	Butée	20000-81150	1
4	Pointeau	20000-81170	1
5	Boisseau	20011-81182	1
11	Vis butée de ralenti	20000-81310	1
12	Ressort	20000-81320	1
13	Vis de richesse de ralenti	20000-81330	1
14	Ressort	20000-81340	1
15	Vis de réglage	20011-81351	1
16	Ressort	20011-81360	1
17	Gicleur	20011-81410	1
18	Manchon	20011-81420	1
19	Ressort	20011-81430	1
20	Pointeau	20000-81441	1
21	Levier	20011-81450	1
22	Axe	20011-81460	1
23	Vis	20011-81470	1
24	Joint	20011-81510	1
25	Membrane	20011-81520	1
26	Couvercle	20011-81530	1
27	Vis	20000-81540	4
28	Clapet	20011-81550	1
29	Levier amorçage	20011-81563	1
30	Ressort	20011-81573	1

N° de fig.	Désignation	N° de référence	Quantité
31	Vis	20011-81581	1
32	Rondelle	20011-81590	1
56	Clapet de pompe	20020-81660	1
33	Membrane	20011-81621	1
34	Joint	20011-81630	1
35	Corps de pompe	20011-81641	1
36	Vis	20000-81650	4
37	Ressort	20011-81680	1
	Filtre à air complet	70107-81700	1
38	Boîtier de filtre à air	20010-81711	1
39	Vis	20000-81730	2
40	Filtre	20000-81740	1
41	Tamis (A)	20000-81750	1
42	Tamis (B)	20010-81760	1
43	Couvercle de filtre	20010-81771	1
45	Vis	20000-81735	3
46	Ressort de maintien	20010-81781	1
	Cable de gaz	70108-83100	1
47	Cable commande des gaz	70108-83111	1
48	Cable (Rouge)	70108-83120	1
49	Cable (Noir)	70108-83130	1
50	Gaine	70108-83140	1
51	Bride	20000-83140	1
54	Tuyau	20000-83313	1
55	Agrafe	20021-85540	1
52	Joint	20011-83410	1
53	Boulon	11022-05500	2

Réducteur

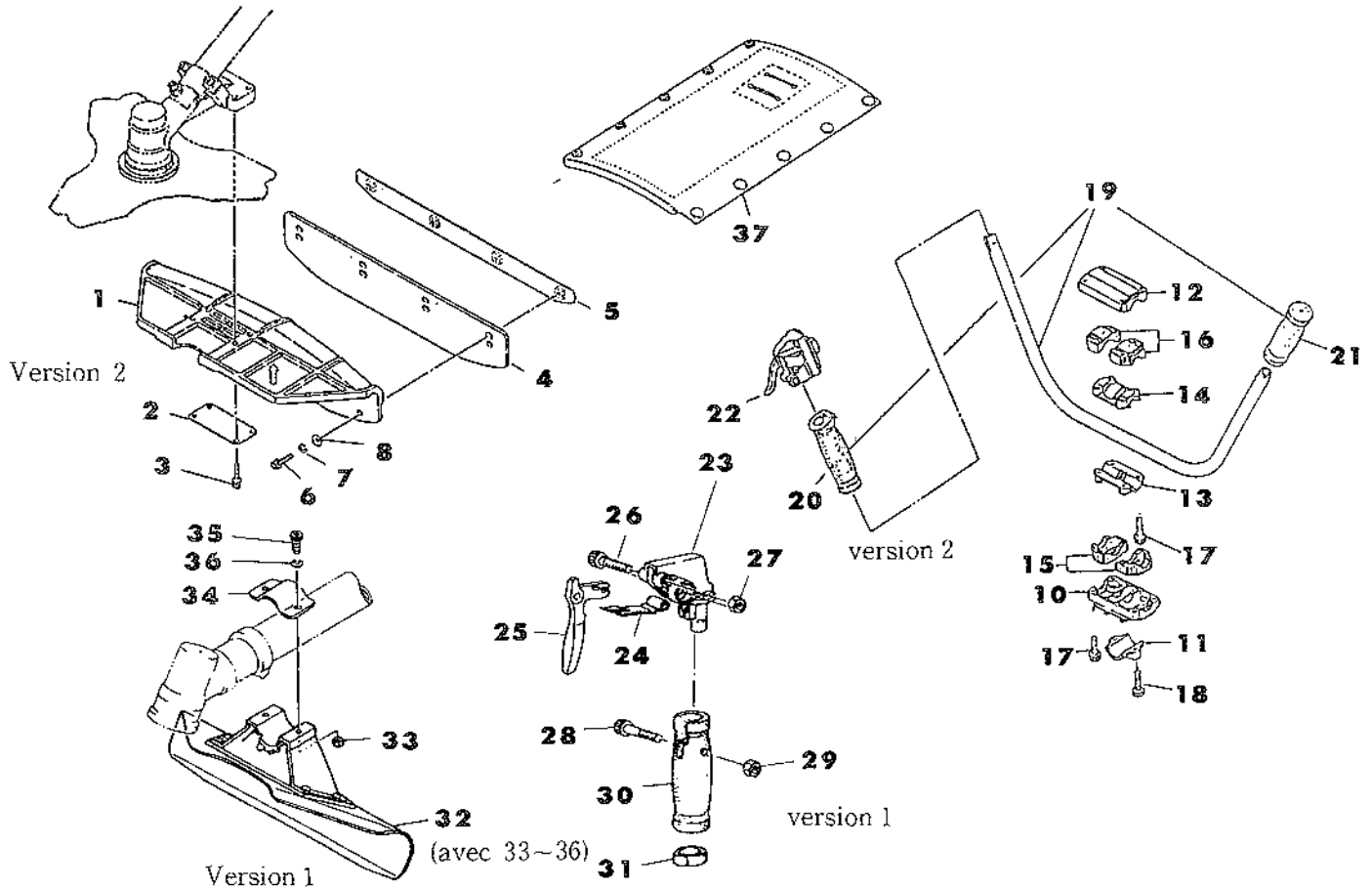


21

N° de fig	Désignation	N° de référence	Quantité
	Version 1		
	Réducteur complet	72050-13000	1
26	Carter de réducteur	72050-13110	1
27	Joint	22015-13420	1
28	Boulon	22015-13410	1
29	Rondelle	01610-06080	1
30	Rondelle ressort	01600-06151	1
31	Boulon	01020-06120	1
32	Boulon	01020-06280	1
33	Rondelle ressort	01600-06151	1
34	Rondelle	01610-06080	1
35	Rondelle d'épaisseur	22011-13450	1
	Version 2		
	Réducteur complet	72050-13001	1
	Carter complet	72446-13011	1
1	Carter de réducteur	72447-13111	1
6	Boulon	22015-13410	1
7	Joint	22015-13420	1
22	Boulon	11022-05120	1
23	Rondelle d'épaisseur	22000-13420	2
24	Boulon	11020-05300	2

N° de fig	Désignation	N° de référence	Quantité
25	Rondelle	01610-05080	2
	Pièces communes aux versions 1 et 2		
2	Roulement	02006-06000	1
3	Roulement	02000-06202	1
4	Bague d'étanchéité	72447-13121	1
5	Circlips	02432-35150	1
8	Arbre	22015-13210	1
9	Pignon denté	22015-13220	1
10	Manchon	22015-13230	1
16	Jeu de pignons	22015-13390	1
18	Roulement	02000-06001	1
19	Roulement	02002-06001	1
20	Circlips	20000-31140	1
21	Circlips	02432-28120	1
11	Rondelle de pression (A)		
	Version 1	22015-13241	1
	Version 2	72447-13240	1
12	Rondelle de pression (B)	22015-13250	1
13	Cuvette de protection	22015-13270	1
14	Boulon	22015-13261	1
15	Epingle	22015-13290	1

Guidon • Déflecteur



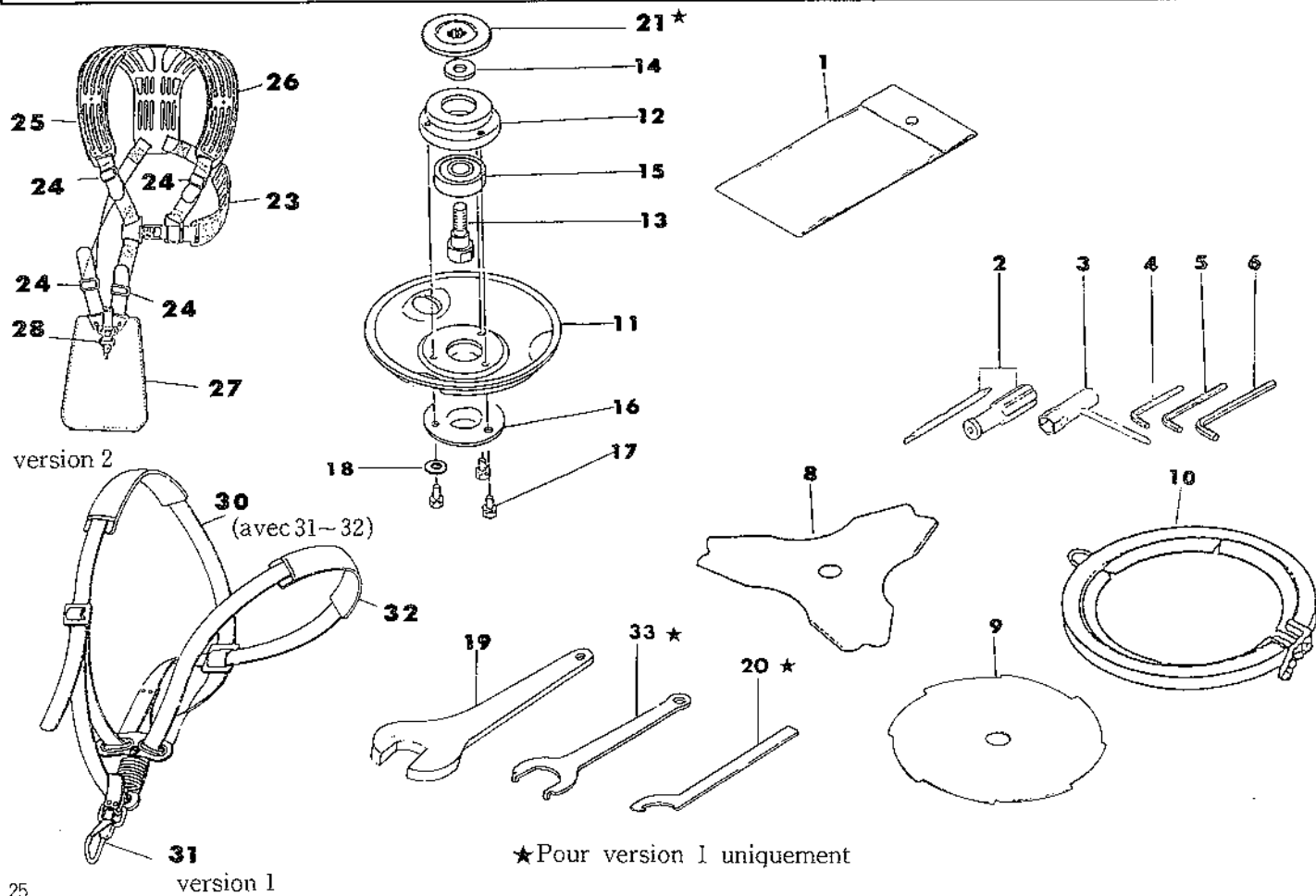
23

Version 3 : idem 361/463

N° de fig	Désignation	N° de référence	Quantité
	Protecteur complet	72447-16900	1
1	Protecteur	72444-16210	1
2	Rondelle	72444-16250	1
3	Boulon	11022-05200	4
4	Bavette de protecteur	72444-16220	1
5	Contreplaque	72444-16230	1
6	Boulon	01020-05160	4
7	Rondelle ressort	01600-05131	4
8	Rondelle	01613-05080	4
	Support complet	72050-14100	1
10	Support	72050-14110	1
11	Couvre-bride inférieure	72050-14120	1
12	Couvre-bride supérieure	72050-14130	1
13	Bride inférieure	22015-14140	1
14	Bride supérieure	22015-14150	1
15	Garniture inférieure	22015-14160	2
16	Garniture supérieure	22015-14170	2
17	Boulon	11022-05250	8
18	Vis	11210-06250	2
19	Poignée guidon complet	72447-14200	1
20	Poignée droite	72447-14220	1

N° de fig	Désignation	N° de référence	Quantité
21	Poignée gauche	22015-14230	1
22	Poignée version 2 (plus fourni)	72447-14300	1
23	Poignée version 1	22015-14301	1
24	Levier de blocage	22015-14321	1
25	Levier	22015-14331	1
26	Boulon	22015-14340	1
27	Ecrou	22015-14350	1
28	Boulon	01020-04240	1
29	Ecrou nylon	22015-14390	1
30	Poignée droite	22015-14220	1
31	Manchon	22015-14290	1
32	Déflecteur version 1	22011-16109	1
33	Ecrou	01500-05041	2
34	Bride	22000-16129	1
35	Boulon	01020-05160	2
36	Rondelle ressort	01600-05131	2
37	Coussin Couvre-tube	22017-17110	1

Outillage - HARNAIS



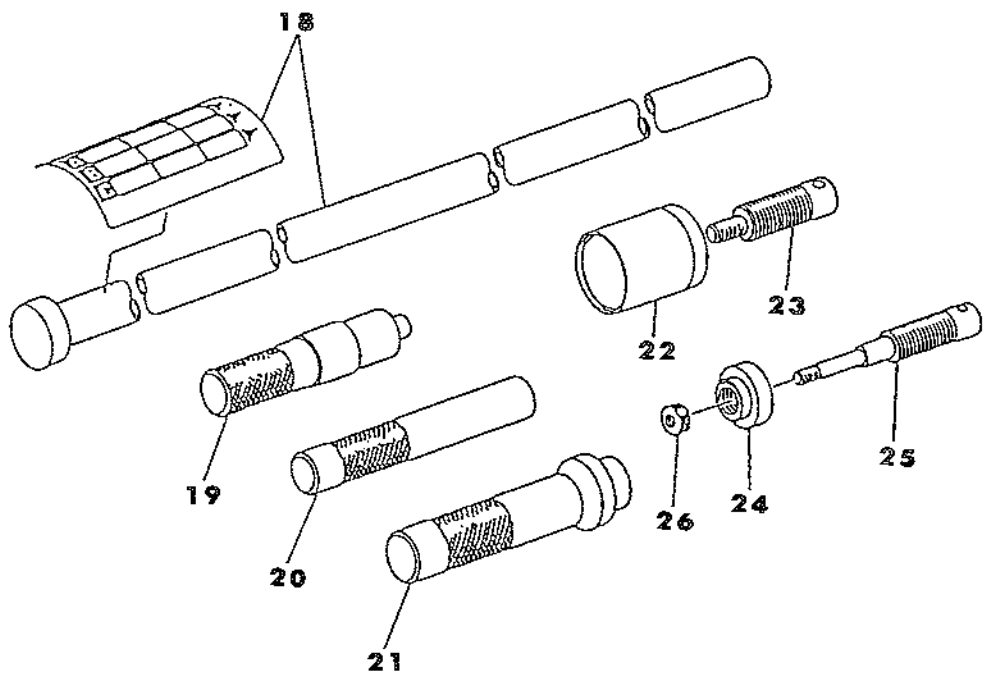
25

N° de fig	Désignation	N° de référence	Quantité
	Jeu d'outils version 2	72447-91000	1
1	Pochette à outils	19610-02600	1
2	Tournevis	22100-91150	1
3	Clé à bougie	22015-91180	1
4	Clé (3) mâle	09026-04001	1
5	Clé (4) mâle	09026-05001	1
6	Clé (5) mâle	09026-03001	1
8	Couteau 3 branches	72043-92136	1
9	Disque débroussailleur $\phi 255$	22000-92147	1
10	Protecteur de lame	22000-92710	1
	Sous ensemble coupelle stabilisatrice	22015-15300	1
11	Coupelle stabilisatrice	22013-15310	1
	Flasque équipe	22015-15380	1
12	Flasque	22013-15320	1
13	Axe de toupie	22015-15330	1
14	Rondelle	22015-15340	1
15	Roulement	02002-06001	1
16	Gaine	22013-15350	1
17	Boulon	01010-05105	3
18	Rondelle ressort	01600-05131	3
19	Clé plate	22013-15420	1

N° de fig	Désignation	N° de référence	Quantité
20	Clé à ergots version 1	22013-97130	1
21	Flasque (B) version 1	22015-15250	1
	Harnais version 2	72451-17202	1
23	Rembourrage	22007-17220	1
24	Boucle	72451-17230	4
25	Coussin droite	72451-17241	1
26	Coussin gauche	72451-17251	1
27	Coussin dorsal	72451-17262	1
28	Crochet	72451-17270	1
30	Harnais version 1	72017-17202	1
31	Crochet	22020-17130	1
32	Rembourrage	22011-17220	2
33	Clé plate version 1	22011-97130	1
	Couteau 4 branches $\phi 255$	22000-92165	★★
	Scie circulaire	72001-92134	★★
	Tête nylon	72050-15101	★★

★★Options

Outillage spécial



Les outils 19 à 26 sont destinés à la réparation de la tête/réducteur (renvoi d'angle) des DYB 351 et DYB 453.

29

N° de fig	Désignation	N° de référence	Quantité	
18	Outil de montage	22000-96100	1	
19	Outil de montage A	22015-96210	1	
20	Outil de montage B	22015-96310	1	
21	Outil de montage C	22015-96410	1	
	Extracteur d'axe	22015-96500	1	
22	Support	22015-96510	1	·
23	Boulon	22015-96520	1	·
	Extracteur pignon d'attaque	22015-96600	1	
24	Support (A)	22015-96610	1	·
25	Boulon	22000-96621	1	·
26	Ecrou	22000-96630	1	·

Outil A : pour roulement de butée d'arbre de sortie
 Outil B : pour ensemble pignon d'attaque et de roulement
 Outil C : pour roulement et joint de fond de carter



**Yvan Béal - 21, av. de l'Agriculture - B.P 16
Z.I. du Brézet - 63014 Clermont-Ferrand Cedex 2
Tél : 04 73 91 93 51 - Télécopie : 04 73 90 23 11
www.yvanbeal.fr - E-mail : info@yvanbeal.fr
R.C.S. B 304 973 886 - S.A.S. au capital de 612 000 €**