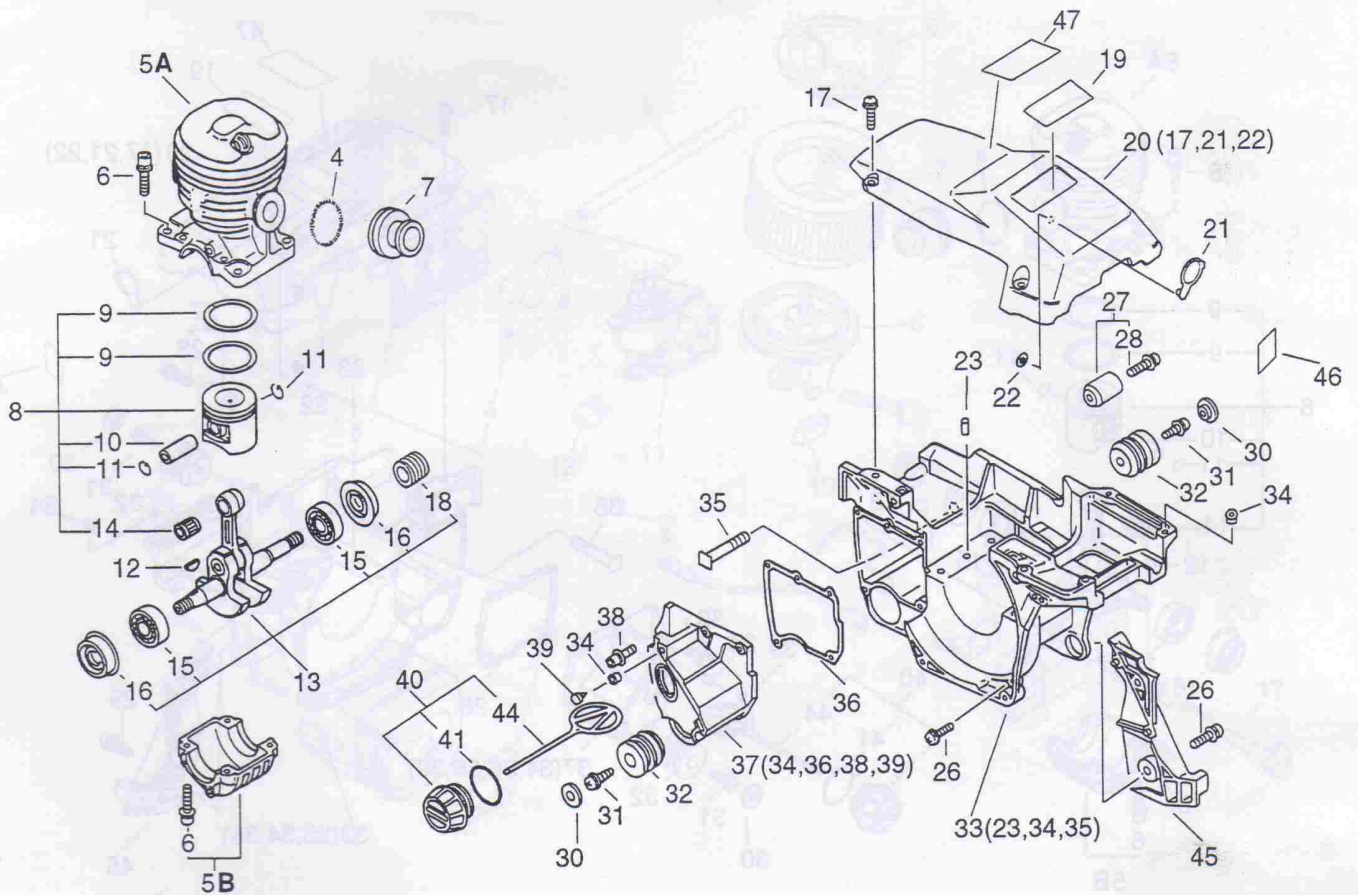


# CS-4400 1



CLE	NR. DE PIECE	QTE	DESIGNATION	REMARQUES
4	130516-35430	1	COLLIER	
5	100202-38930	1	CARTER CPLT	
6	+ 900162-05022	4	BOULON	
6	900162-05022	4	BOULON	
7	130510-38330	1	ADAPTATEUR	
8	100000-38930	1	KIT PISTON	
9	+ 100011-38930	2	SEGMENT	
10	+ 100013-35430	1	AXE DE PISTON	
11	+ 100015-03930	2	JONC, AXE DE PISTON	
14	+ 100012-35430	1	ROULEMENT'A AIGUILLE	
12	100142-39130	1	CLAVETTE	
13	100101-38330	1	EMBIELLAGE	
15	+ 900810-36201	2	ROULEMENT'A BILLES	
16	+ 100213-38330	2	JOINT D'ETANCHEITE	
18	+ 437063-38330	1	ENGRENAGE, SANS FIN	
19	890611-39330	1	ÉTIQUETTE	
20	101501-38330	1	CAPOT DE CYLINDRE	
17	+ 163890-38330	3	BOULON	
21	+ 101579-38330	1	PLAQUE	
22	+ 900580-00004	1	ECROU	
26	900238-05016	3	VIS	
27	433000-19831	1	CAPTAGE DE CHAÎNE	
28	+ 900220-05018	1	VIS	
30	100918-38330	2	BOUCHON	
31	100915-33930	2	VIS	
32	100921-38330	2	SILENT BLOC	

**SAINTRY-MOTOCULTURE**  
 15, rue du Port aux Sablons  
 91250 SAINTRY SUR SEINE  
 Tél. : 01.60.75.45.55