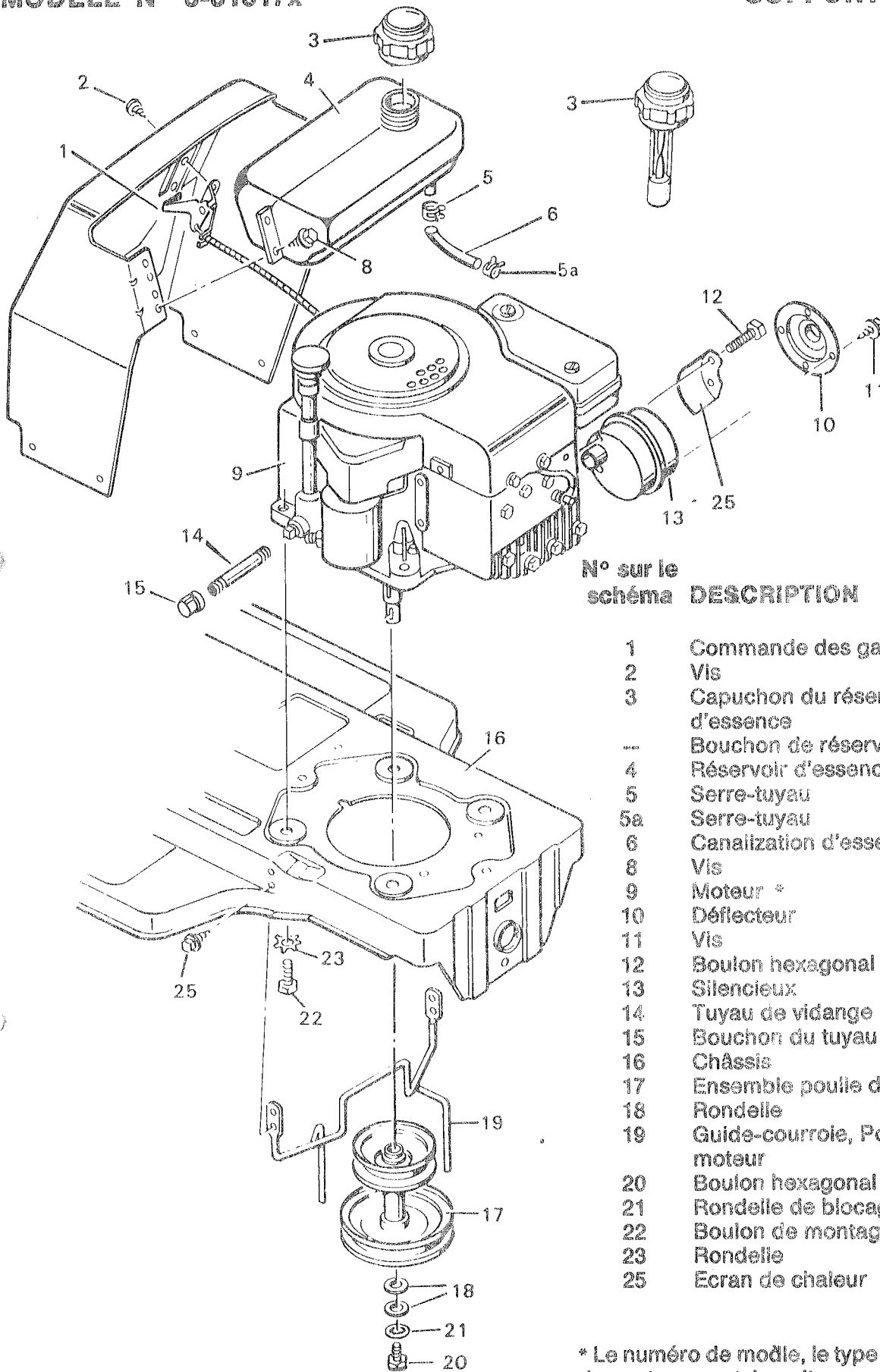


D-5284-B

N° sur le schéma	DESCRIPTION	N° de pièce
1	Siège	91450
2	Support de siège	91044
3	Ecrou de blocage à rebord	15x84
4	Boulon à embase	9x17
5	Boulon hexagonal	1x45
6	Rondelle	17x47Z
7	Rondelle de blocage	18x16
8	Châssis	90001
9	Vis	26x49
10	Support pivotant de siège	90031
11	Carrosserie arrière	90182
14	Support, Carrosserie arrière	90633
15	Boulon de châssis	2x53Z
16	Ecrou de blocage à rebord	15x76
18	Barre de batterie	90632Z
19	Ecrou de blocage à rebord	15x88
20	Ensemble tableau de bord	90737
21	Palier, arbre de direction	90081
22	Vis	26x186
23	Ergot de batterie	55149
24	Fermeture du capot, droite *	90464Z
25	Fermeture du capot, gauche *	90465Z
26	Rondelle *	17x17Z
27	Ecrou hexagonal *	15x81
28	Vis à tôle *	4x20Z
29	Enjoliveur de rebord *	90240
30	Capot et Ensemble calandre	90468
31	Boulon à embase	9x14Z
32	Réflecteur, phare	90009C
33	Lentille, phare	90082
34	Tapis	90148
--	Sac de pièces	91077

\* Ces pièces sont comprises avec la pièce N° 30 sur le schéma.

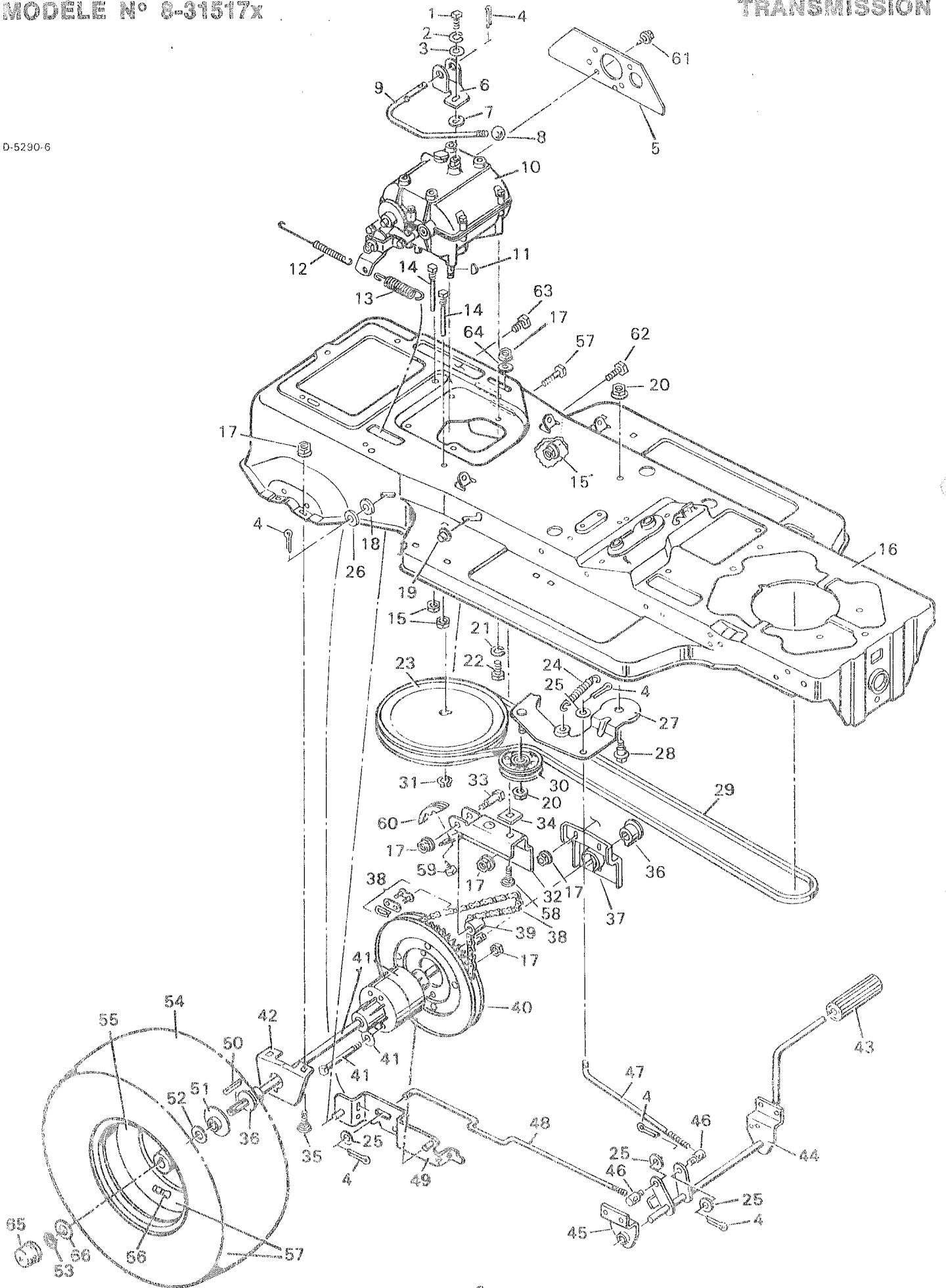




N° sur le schéma	DESCRIPTION	N° de pièce
1	Commande des gaz	90728
2	Vis	26x159
3	Capuchon du réservoir d'essence	23711
4	Bouchon de réservoir	24064
4	Réservoir d'essence	23300
5	Serre-tuyau	91174
5a	Serre-tuyau	23713
6	Canalisation d'essence	90671
8	Vis	26x214
9	Moteur *	-----
10	Défecteur	23740 Z
11	Vis	26x203
12	Boulon hexagonal	1x118
13	Silencieux	90330
14	Tuyau de vidange	24066
15	Bouchon du tuyau de vidange	21651
16	Châssis	90001
17	Ensemble poulie du moteur	91557 Z
18	Rondelle	17x103
19	Guide-courroie, Poulie du moteur	90276 Z
20	Boulon hexagonal	1x80
21	Rondelle de blocage	19x35
22	Boulon de montage du moteur	25x6
23	Rondelle	19x8
25	Ecran de chaleur	90332

\* Le numéro de modèle, le type et le numéro de code du moteur sont inscrits sur le carter du moteur. Toutes les pièces du moteur sont disponibles dans un centre Briggs & Stratton indiqué dans les pages professionnelles de l'annuaire.

D-5290-6



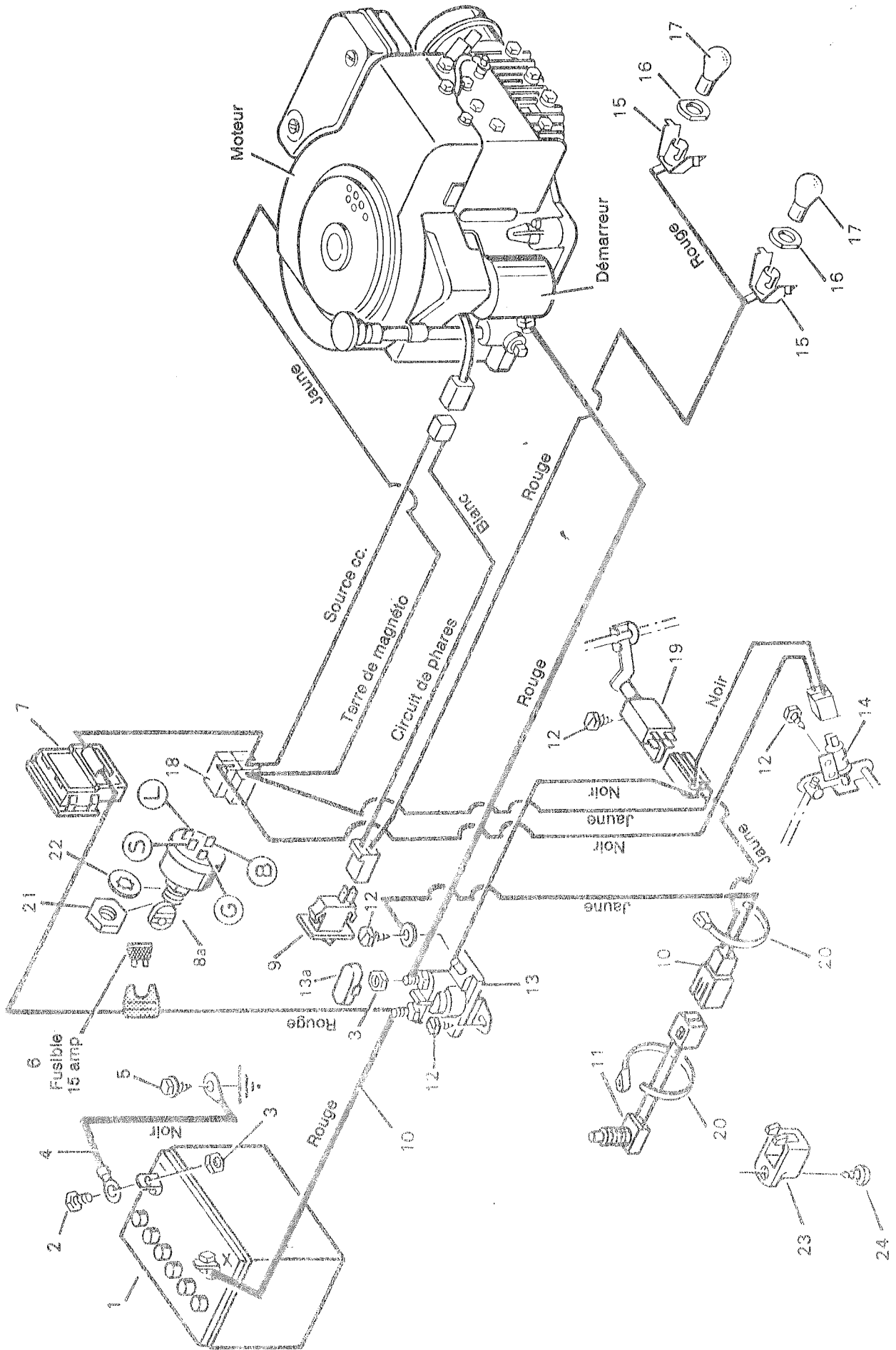
N° sur le schéma	DESCRIPTION	N° de la pièce	N° sur le schéma	DESCRIPTION	N° de la pièce
1	Boulon hexagonal	1x82	35	Boulon de châssis ***	2x53
2	Rondelle de blocage	18x32	36	Palier d'essieu	55597
3	Rondelle	17x37 Z	37	Plaque de palier, gauche	90678 Z
4	Goupille	30x20	38	Chaîne et maillon	90348
5	Guide-chaîne	90681	39	Galet ***	90176
6	Fourchette de commande des vitesses	90183 Z	40	Roue dentée, 50 dents	55621
7	Rondelle	17x134	41	Différentiel, Modèle 100-011 *	-----
8	Poignée, levier de changement de vitesses	20739	42	Plaque de palier, droite	90346 Z
9	Levier de changement de vitesses	90192 Z	43	Pédale, d'embrayage/frein	21544
10	Boîte de vitesses Modèle 754-B *	-----	44	Ensemble levier	90766
11	Clavette Woodruff	20697	45	Support	90013
12	Ressort	165x34	46	Ecrou réglable	21920
13	Ressort	165x7	47	Tige d'embrayage	90066 Z
14	Boulon, guide-courroie	20619	48	Tige de frein	90067 Z
15	Ecrou de blocage à rebord	15x79 Z	49	Ensemble liaison de frein	90068 Z
16	Châssis	90001	50	Clavette carrée	21553
17	Ecrou de blocage à rebord ***	15x88	51	Rondelle extrudée	23041 Z
18	Rondelle	17x47 Z	52	Rondelle	17x113
19	Coupelle	28x48	53	Bague en E	11x3
20	Ecrou à rebord	15x84	54	Pneu (seul) **	24393
21	Rondelle de blocage	18x15	55	Chambre à air (seule)	407048
22	Boulon hexagonal	1x91	56	Roue (seule)	24391
23	Poulie de transmission	91170	57	Valve et capuchon	24373
24	Ressort	165x39	58	Boulon à épaulement	9x32
25	Rondelle	17x53 Z	59	Boulon de châssis	2x72
26	Rondelle	17x116 Z	60	Vis ***	26x214
27	Ensemble support du tendeur	90011 Z	61	Guide ***	23403
28	Boulon à épaulement	9x12	62	Vis	25x4
29	Courroie de transmission	37x27	63	Boulon hexagonal	1x84
30	Poulie à pignon libre	91179	64	Boulon hexagonal	1x45
31	Bague	11x7	65	Enjoliveurs de roue, en option	21662
32	Support du tendeur de chaîne	90480	66	Rondelle, avec enjoliveur de moyeu	17x115
33	Boulon à épaulement ***	9x22			
34	Entretoise	90177 Z			

\* Les pièces indiquées par un (\*) sont disponibles chez un concessionnaire Tecumseh. Voir les pages professionnelles de l'annuaire sous la rubrique **Moteurs à essence**.

\*\* En commandant ces pièces, veuillez indiquer la marque du pneu pour s'assurer de sculptures identiques.

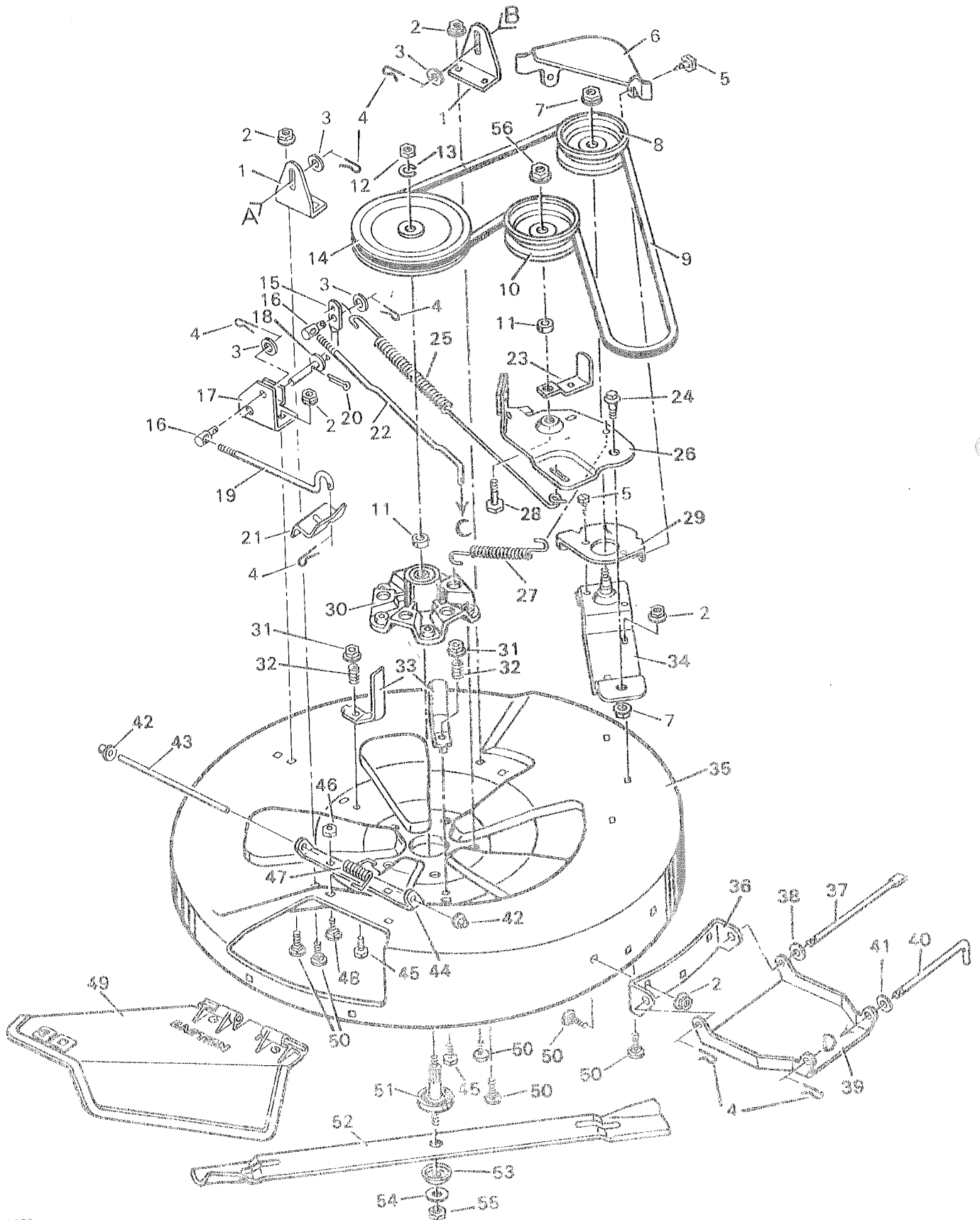
\*\*\* Ces pièces sont comprises avec la pièce N° 32 sur le schéma.

D-5281-8



N° sur le schéma	DESCRIPTION	N° de pièce
1	Batterie Modèle U1-9	21075
--	Electrolyte (Acide de batterie)	90665
--	Batteriekappen	400262
2	Boulon hexagonal	1x38
3	Ecrou de blocage à rebord	15x66
4	Câble de batterie, noir	24x9
5	Vis	26x49
6	Fusible	54212
--	Boîte à fusibles	407078
7	Ensemble ampèremètre	90729
8	Contacteur d'allumage	21064
8a	Clé seule	20729
9	Interrupteur de phare	90647
10	Câblage	250x2
11	Détecteur de présence	S91031
12	Vis	26x233
13	Solenoides	24285
13a	Cache-solenoides	90565
14	Interrupteur-limiteur	24273
15	Douille de lampe	90155
16	Rondelle, Douille de lampe	90228
17	Lampe	90084
18	Câblage	250x1
19	Interrupteur-limiteur	91299
20	Bride	32618
21	Ecrou hexagonal	15x105
22	Rondelle étoile	19x40
23	Cache-détecteur de présence	56062
24	Vis	26x159





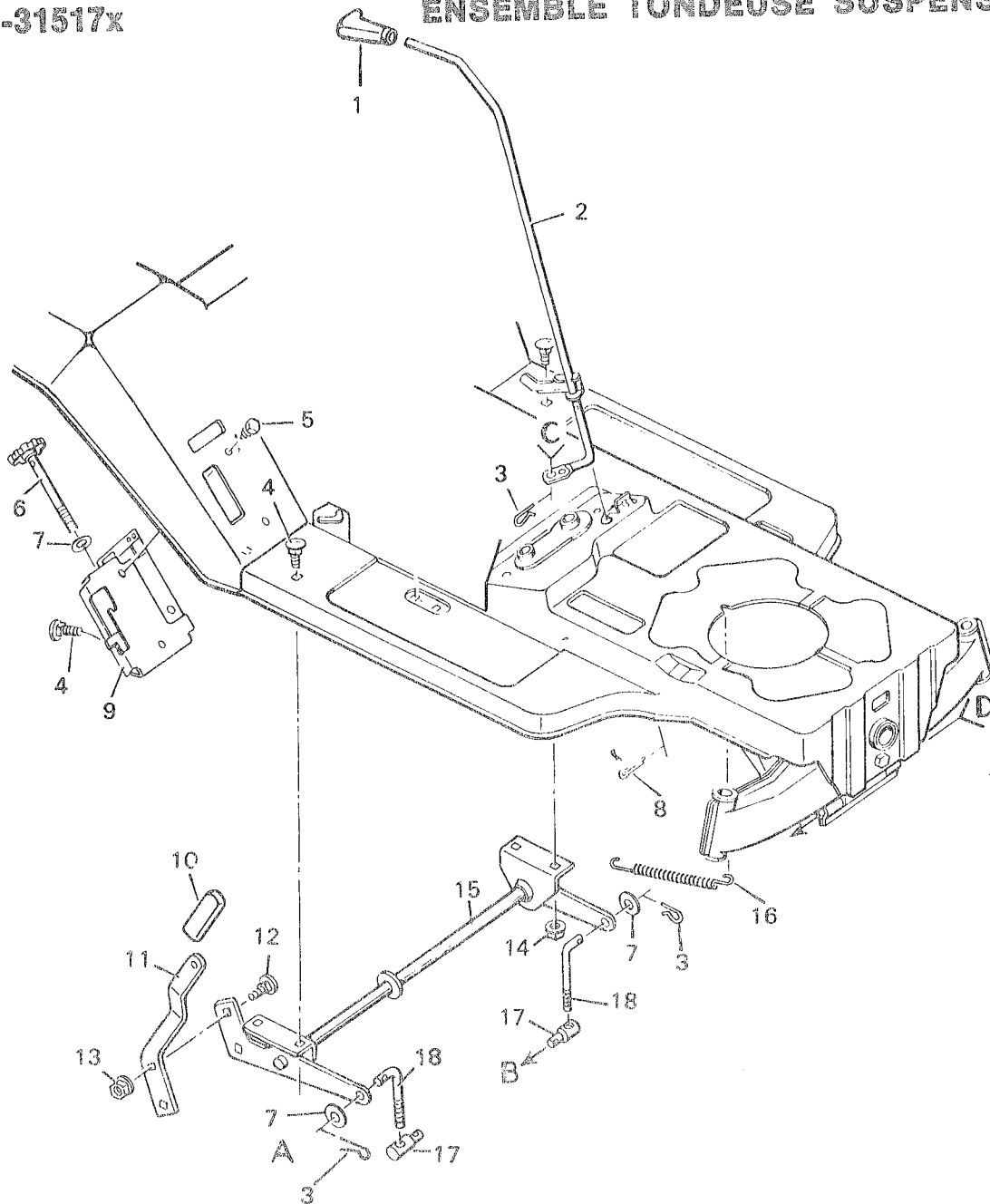
D-5639

8-88731

N° sur le schéma	DESCRIPTION	N° de pièce	N° sur le schéma	DESCRIPTION	N° de pièce
1	Support de soulèvement *	91180	31	Ecrou de blocage à rebord	15x88
2	Ecrou hexagonal *	15x79 Z	32	Ressort	164x1
3	Rondelle	17x53 Z	33	Guide-courroie	91189 Z
4	Goupille	31x4	34	Support du tendeur	91191
5	Vis	26x214	35	Ensemble tondeuse *	91469
6	Cache-poulie	91188	36	Support, suspension AV *	91183
7	Ecrou de blocage à rebord	15x84	37	Tige, suspension AV	90107 Z
8	Poulie du tendeur	90315	38	Rondelle	17x57 Z
9	Courroie, transmission de lame	37x59	39	Suspension AV	90232
10	Poulie du tendeur	90118	40	Tige	90827 Z
11	Entretoise, arbre de renvoi	55273 Z	41	Rondelle	17x122 Z
12	Ecrou de blocage	15x101	42	Capuchon à pression	28x23
13	Rondelle de blocage	18x33	43	Tige de déflecteur	21197 Z
14	Poulie de la lame	55452	44	Support, déflecteur	55963
15	Levier pivotant	91182 Z	45	Boulon hexagonal	1x75
16	Ecrou réglable	21920	46	Ecrou de blocage	15x43
17	Support, arrière *	91184	47	Ressort, torsion	166x4
18	Rondelle	17x102 Z	48	Boulon de châssis	2x58
19	Liaison, ens. tondeuse	90261 Z	49	Déflecteur	55971
20	Goupille	30x20	50	Boulon de châssis *	2x53
21	Maillon maître	90262 Z	51	Arbre de renvoi	55445
22	Tige de commande	91186 Z	52	Lame, 30"	56060 HT
23	Guide-courroie	91195	53	Rondelle	17x155
24	Boulon à épaulement	9x12	54	Rondelle, trempé	17x154
25	Ressort	165x69	55	Ecrou hexagonal	15x100
26	Ensemble frein et tendeur	91193	56	Ecrou hexagonal	15x41
27	Ressort	165x70	1-56	Ensemble tondeuse complet **	403209
28	Boulon hexagonal	1x127			
29	Plaque	91187			
30	Carter de mandrin	55962			

\* Les pièces avec (\*) sont comprises dans le n° 35.

\*\* L'ensemble tondeuse entière comprend toutes les pièces indiquées sur cette page et les pièces avec \* à la page de ENSEMBLE TONDEUSE SUSPENSION.



N° sur le schéma	DESCRIPTION	N° de pièce	N° sur le schéma	DESCRIPTION	N° de pièce
1	Poignée, levier de commande de la lame	20476	10	Poignée	91573
2	Ensemble levier de commande	90030Z	11	Soulèvement	90800HT
3	Goupille *	31x4	12	Boulon de châssis	2x57
4	Boulon de châssis	2x64	13	Ecrou de blocage	15x84
5	Vis	26x49	14	Ecrou hexagonal	15x79Z
6	Ensemble vis de réglage	90078Z	15	Ensemble de soulèvement	90826
7	Rondelle *	17x53Z	16	Ressort	165x32
8	Goupille	30x20	17	Ecrou de réglage *	21920
9	Support de réglage de hauteur	404063	18	Tige de réglage *	23704Z

\* Les pièces marquées par un \* dans la description sont comprises avec l'ensemble tondeuse. Voir la liste des pièces détachées de l'ensemble tondeuse.