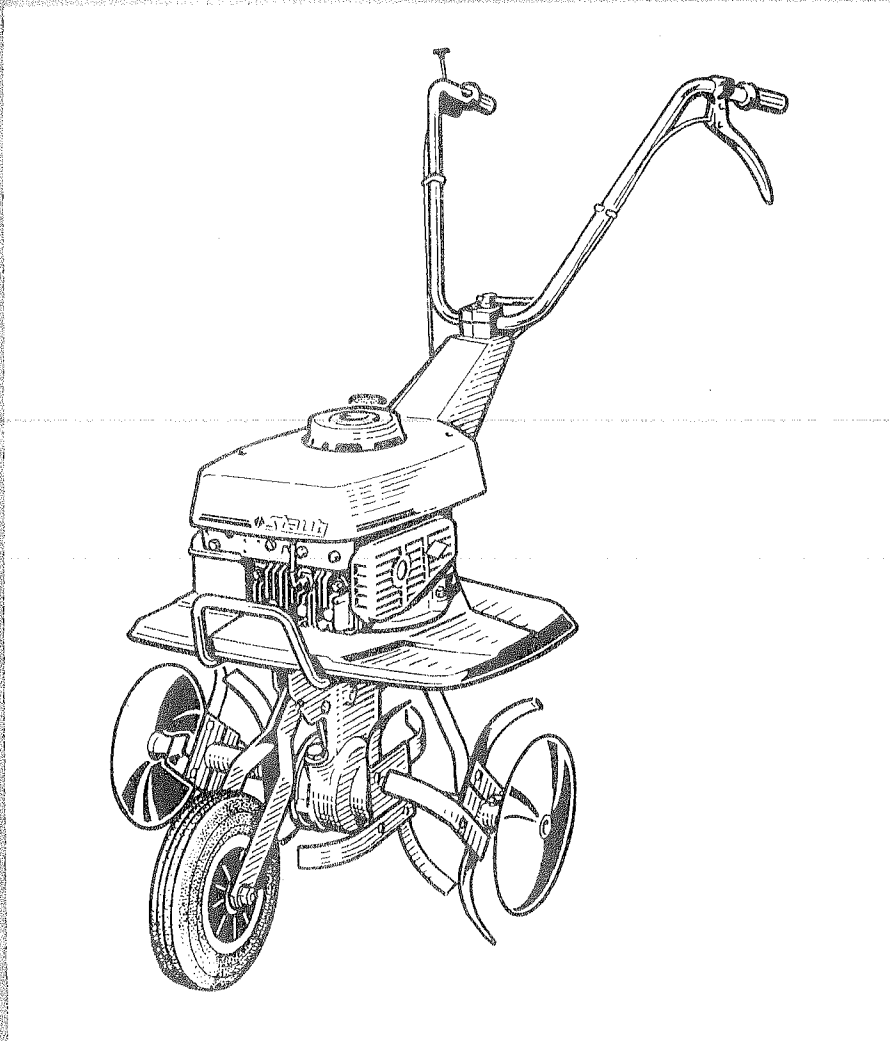


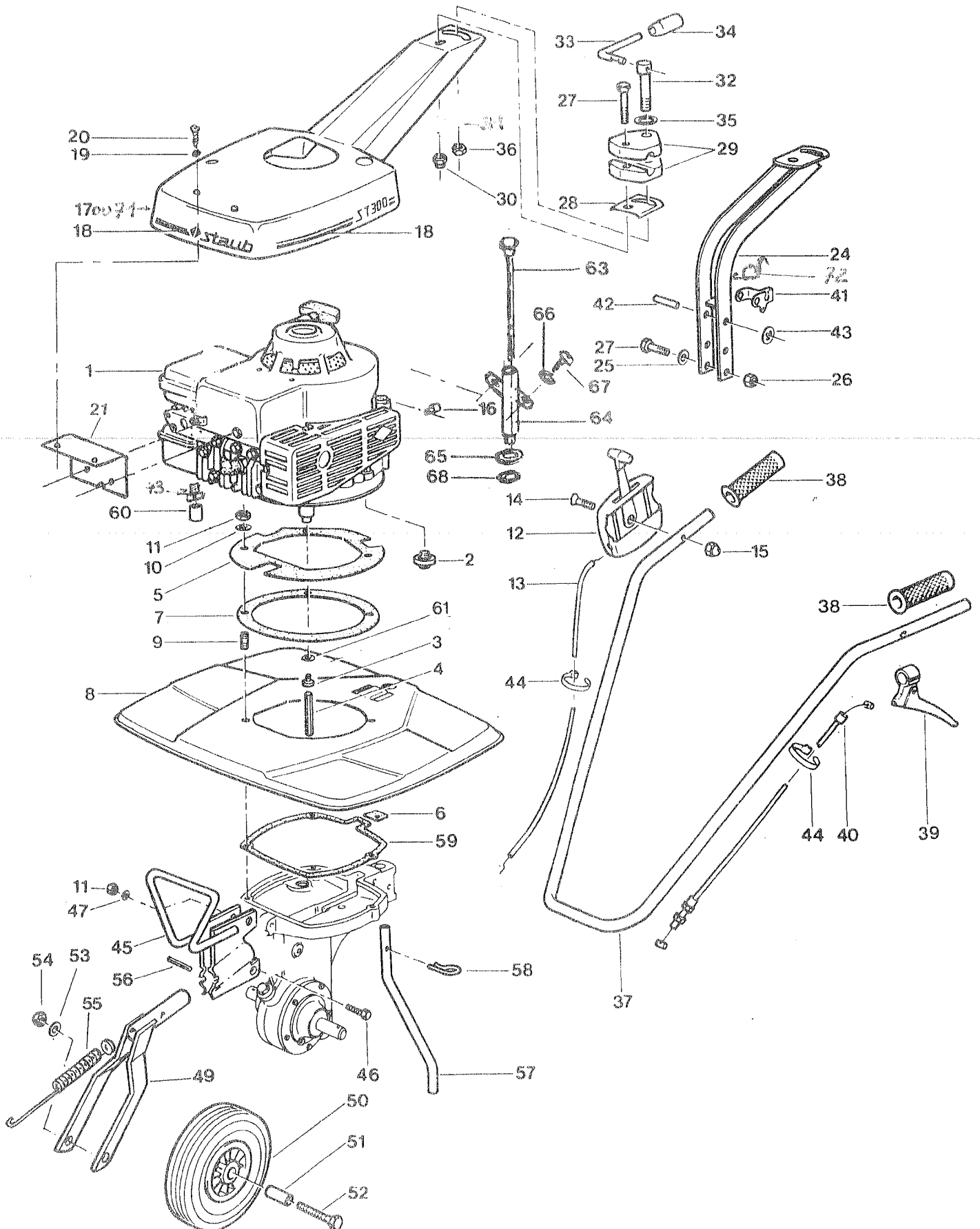
STALUB 3100
3750 3240



CATALOGUE PIECES DE RECHANGE

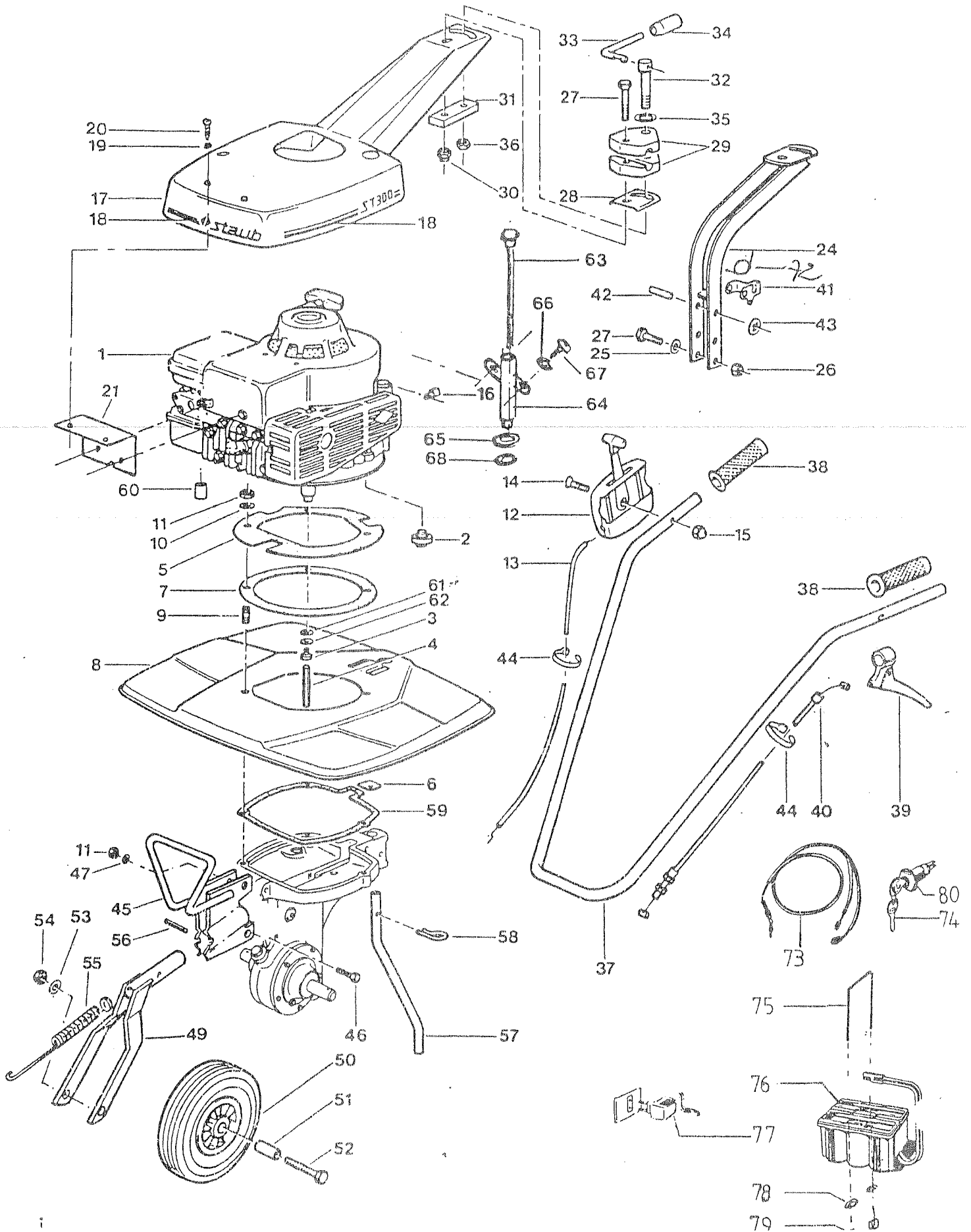
Réf : 3100/88-1

GROUPE-MOTEUR ROUE PORTEUSE AVANT - BEQUILLE



GROUPE-MOTEUR 3100E

ROUE PORTEUSE AVANT - BEQUILLE



GROUPE-MOTEUR 3100 E

ROUE PORTEUSE AVANT - BEQUILLE

Repère	Référence	Quantité	Désignation	Note technique
1		1	Moteur	
2	519 002 844	1	Joint	
3	519 006 343	1	Vis d'entraînement	
4	519 006 344	1	Tige hexagonale	
5	519 001 969	1	Joint liège	
6	519 002 858	1	Joint caoutchouc	
7	519 002 809	1	Joint liège	
8	519 002 846	1	Capot protection outils « GRIS »	
9	519 004 001	3	Goujon	
10	519 002 706	3	Rondelle frein	
11	519 000 007	5	Écrou H de 8	
12	519 002 842	1	Manette de gaz complète	
13	519 004 168	1	Commande de gaz complète	
14	519 002 864	1	Vis T.F. 6 x 40	
15	519 001 901	1	Écrou borgne 6 x 100	
16	519 004 002	1	Attache gaine	
17	519 004 164	1	Capot moteur (avec décoration 3100)	
18	519 006 345	1	Décoration complète 3100	
19	519 002 155	2	Rondelle élastique	
20	519 004 014	2	Vis à tôle	
21	519 004 165	1	Support capot	
22	519 000 391	1	Vis ***	58011025
23	519 000 257	1	Vis * et **	
24	519 006 427	1	Support guidon soudé	705587025
25	519 004 006	2	Rondelle	
26	519 000 008	2	Écrou H de 10	
27	519 000 391	2	Vis H	519 003614
28	519 004 007	1	Tôle de protection	
29	519 002 851	2	Pince	
30	519 002 510	1	Écrou autofreiné	519 000 369
31	519 002 853	1	Barette ***	
32	519 002 854	1	Vis de blocage	
33	519 002 855	1	Manette de serrage	
34	519 002 649	1	Embout plastique	519 006 223
35	519 002 841	1	Rondelle	
36	519 001 075	1	Contre-écrou * et **	
37	519 000 432	1	Guidon *	519 006 727
38	519 002 856	2	Poignée	
39	519 002 857	1	Poignée d'embrayage	
40	519 004 169	1	Transmission d'embrayage complète	
41	519 002 859	1	Chape	
42	519 004 009	1	Axe	
43	519 002 860	2	Anneau d'arrêt	
44	519 004 010	2	Collier de serrage	
45	519 006 428	1	Pare-chocs soudé	
46	519 001 054	2	Vis H de 8/125 x 32	
47	519 000 993	2	Rondelle de frein 8	
48	519 006 431	1	Écrou autofreiné	
49	519 006 429	1	Chape de roulette	
50	519 002 862	1	Roue	
51	519 002 745	1	Entretoise	
52	519 001 636	1	Vis H	

* Le moteur et les pièces Briggs & Stratton ne peuvent être approvisionnés qu'auprès d'un agent de la marque BRIGGS & STRATTON.

GROUPE-MOTEUR

ROUE PORTEUSE AVANT - BEQUILLE

Repère	Référence	Quantité	Désignation	Note technique
53	519 001 006	1	Rondelle frein de 12	
54	519 000 009	1	Écrou H de 12	
55	519 006 430	1	Ressort avec rondelle	27/07
56	519 001 184	1	Goupille mécanindus	
57	519 002 850	1	Éperon	
58	519 000 963	1	Épingle	
59	519 002 866	1	Joint	
60	519 002 867	1	Bouchon caoutchouc	
61	519 000 367	N	Rondelle plate de 10	
62	519 006 161	1	Guidon **	
63	519 002 810	1	Jauge	
64	519 002 811	1	Cheminée Voir 519 637220	27/05
65	519 004 012	1	Rondelle Périmé	27/05
66	519 004 013	2	Rondelle onduflex de 4	
67	519 004 014	2	Vis tôle	
68	519 001 145	2	Joint torique	27/08
69	519 000 369	1	Rondelle plate * et **	
70	519 006 160	1	Guidon ***	
71	519 006 158	1	Capot pour T300	
72	519 006 433	1	Ressort	
73	519 004 014	1	Vis H	27/16

~~Pièces spécifiques pour :~~

- ~~* - 3100 - T300 - Europe - T300 Scandinavie~~
- ~~** - T300 GS - RFA~~
- ~~*** - T300 Finlande~~

Information : 1^{er} 3100 avec roue porteuse escamotable N°827 174
1^{er} T.300 avec roue porteuse escamotable N°849 004

GROUPE-MOTEUR 3100E ROUE PORTEUSE AVANT - BEQUILLE

Repère	Référence	Quantité	Désignation	Note technique
53	519 001 006	1	Rondelle frein de 12	
54	519 000 009	1	Écrou H de 12	
55	519 006 430	1	Ressort avec rondelle	
56	519 001 184	1	Goupille mécanindus	
57	519 002 850	1	Éperon	
58	519 000 963	1	Épingle	
59	519 002 866	1	Joint	
60	519 002 867	1	Bouchon caoutchouc	
61	519 000 367	N	Rondelle plate de 10	
62	519 006 161	1	Guidon **	
63	519 002 810	1	Jauge	
64	519 002 811	1	Cheminée 519637220	27/08
65	519 004 012	1	Rondelle	27/08
66	519 004 013	2	Rondelle onduflex de 4	
67	519 004 014	2	Vis tôle	
68	519 001 145	1	Joint torique	
	519 000 369	1	Rondelle plate * et **	
	519 006 160	1	Guidon ***	
71	519 006 158	1	Capot pour T300	
72	519 006 433	1	Ressort	
73	519637440	1	Faisceau électrique	
74	516 8446	1	Clé de contact	
75	518 587310	1	Etrier	
76	516 8441	1	batterie	
77	516 8444	1	Chargeur	
78	519 000363	2	Rondelle de 5	
			Pièces spécifiques pour :	
			* - 3100 - T300 Europe - T300 Scandinavie	
			** - T300 GS - RFA	
			*** - T300 Finlande	
80	519 006213	2	Ecrou frein de 5	
	519 8443	1	Contacteur à clé	
17	519637411	1	capot moteur	
18	519637462	1	Décoration complète 3100E	
24	519637421	1	Support guidon D.E.	

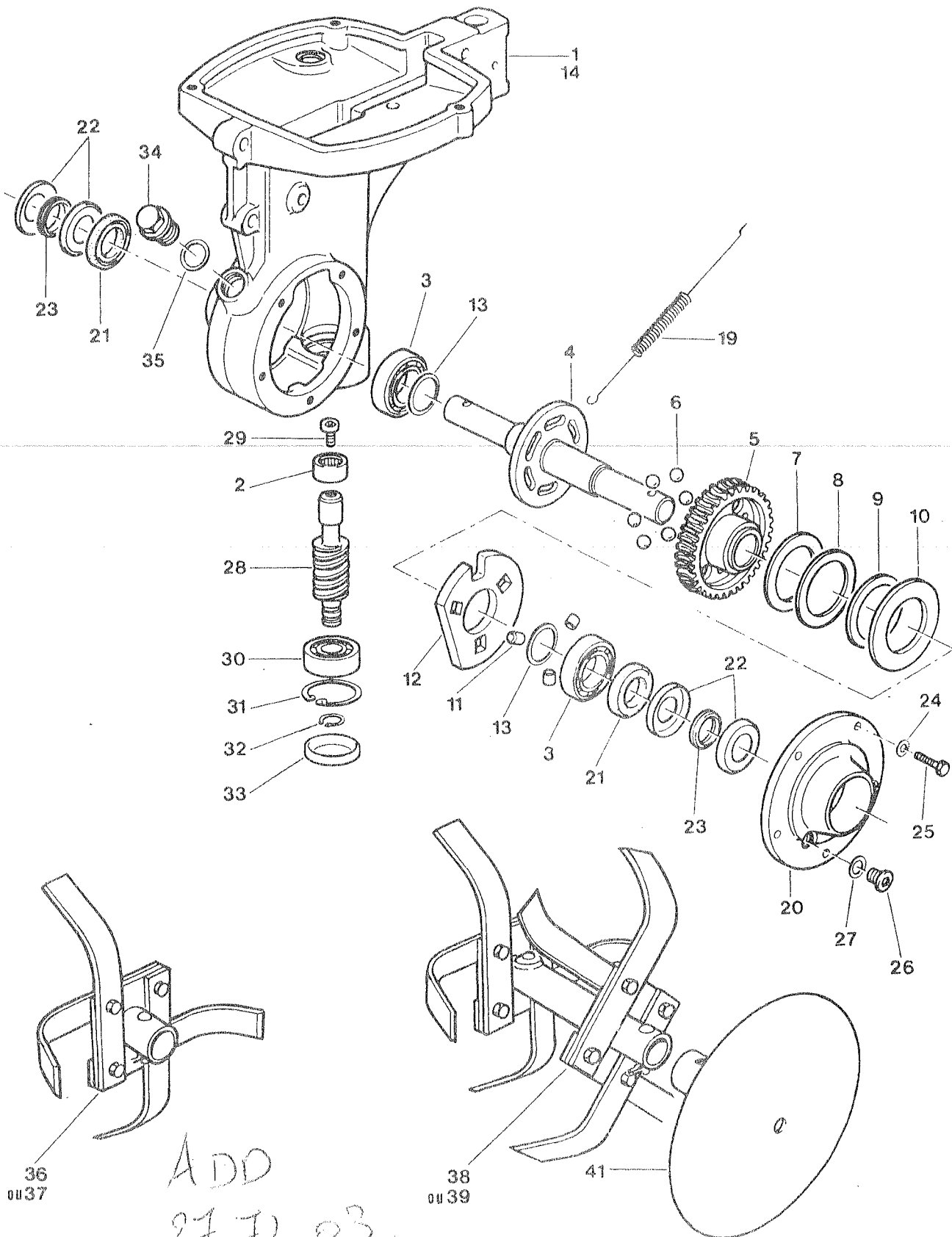
GROUPE-MOTEUR

ROUE PORTEUSE AVANT - BEQUILLE

Repère	Référence	Quantité	Désignation	Note technique
1		1	Moteur BRIGGS & STRATTON 92302	
2	519 002 844	1	Joint	5806-01
3	519 006 343	1	Vis d'entraînement	
4	519 006 344	1	Tige hexagonale	
5	519 001 969	1	Joint liège	
6	519 002 858	1	Joint caoutchouc	
7	519 002 809	1	Joint liège	
8	519 002 846	1	Capot protection outils « GRIS »	
9	519 004 001	3	Goujon	
10	519 002 706	3	Rondelle frein	
11	519 000 007	5	Écrou H de 8	
12	519 002 842	1	Manette de gaz complète	
13	519 004 168	1	Commande de gaz complète	
14	519 002 864	1	Vis T.F. 6 x 40	
15	519 001 901	1	Écrou borgne 6 x 100	
16	519 004 002	1	Attache gaine	
17	519 004 164	1	Capot moteur (avec décoration 3100)	
18	519 006 345	1	Décoration complète 3100	
19	519 002 155	2	Rondelle élastique	
20	519 004 014	2	Vis à tôle	
21	519 004 165	1	Support capot	
22	519 000 391	1	Vis ***	
23	519 000 257	1	Vis * et **	
24	519 006 427	1	Support guidon soudé N° modèle 519637641	
25	519 004 006	2	Rondelle	
26	519 000 008	2	Écrou H de 10	
27	519003674	2	Vis H	
28	519 004 007	1	Tôle de protection	
29	519 002 851	2	Pince	
30	519001075	1	Écrou autofreiné	
31	519000369	1	Rondelle plate de 12	
32	519 002 854	1	Vis de blocage	
33	519 002 855	1	Manette de serrage	
34	519 002 649	1	Embout plastique (voir 519006223)	
35	519 002 841	1	Rondelle	
36	519 001 075	1	Contre-écrou * et **	
37	519 006 432	1	Guidon * (voir 519006727) 519650611	27110
38	519 002 856	2	Poignée	
39	519 002 857	1	Poignée d'embrayage	
40	519 004 169	1	Transmission d'embrayage complète 519006735	
41	519 002 859	1	Chape	
42	519 004 009	1	Axe	
43	519 002 860	2	Anneau d'arrêt	
44	519 004 010	2	Collier de serrage	
45	519 006 428	1	Pare-chocs soudé	
46	519 001 054	2	Vis H de 8/125 x 32	
47	519 000 993	2	Rondelle de frein 8	
48	519 006 431	1	Écrou autofreiné	
49	519 006 429	1	Chape de roulette	
50	519 002 862	1	Roue	
51	519 002 745	1	Entretoise	
52	519 001 636	1	Vis H	

* Le moteur et les pièces Briggs & Stratton ne peuvent être approvisionnés qu'auprès d'un agent de la marque BRIGGS & STRATTON.

REDUCTEUR - OUTILS ROTATIFS



REGENERATEUR DE GAZON

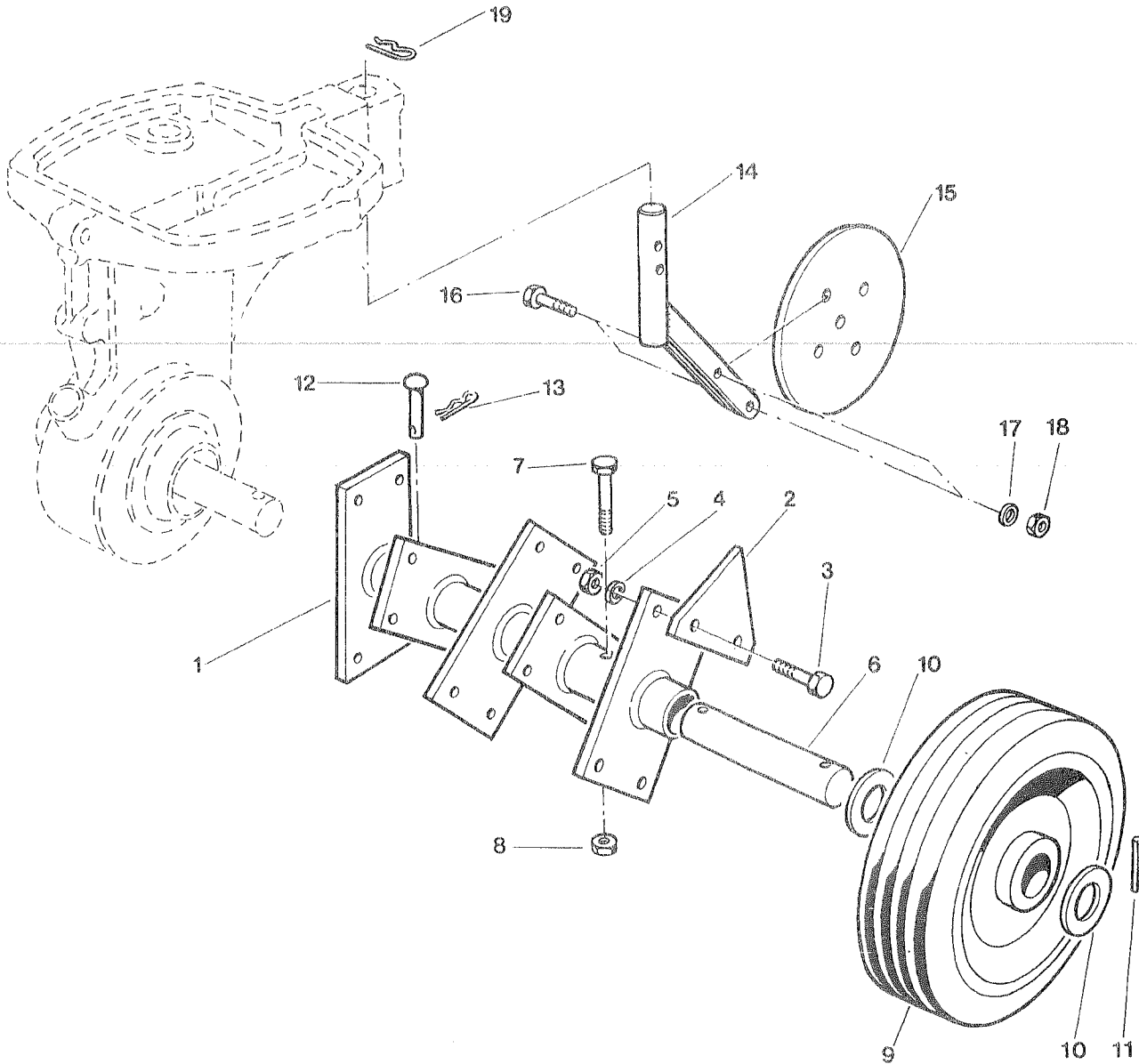
STAUB FRANCE

L'Orserie

44840 LES SORINIÈRES

Siret 392 329 447 00016

Tél. 40 80 32 00

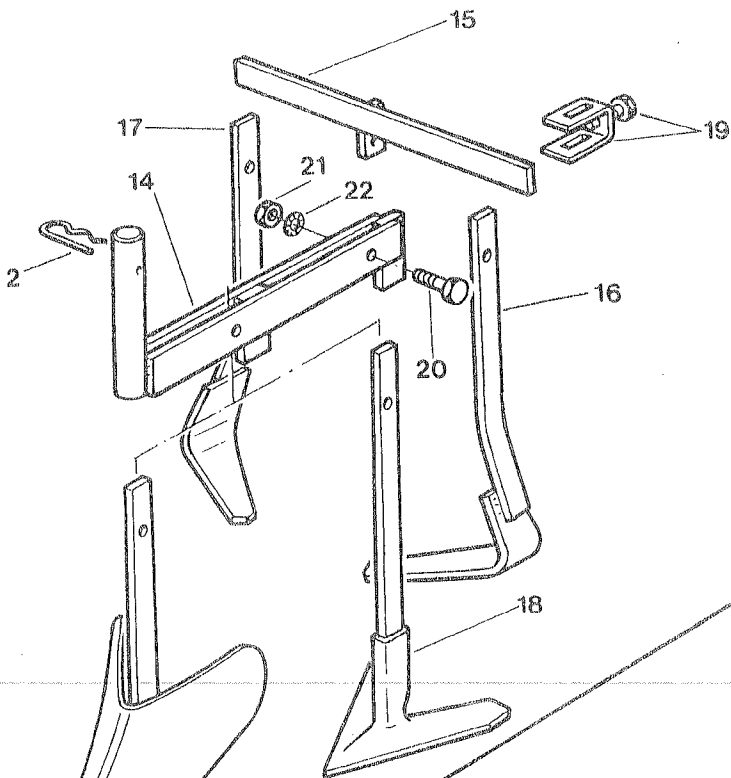


REGENERATEUR DE GAZON

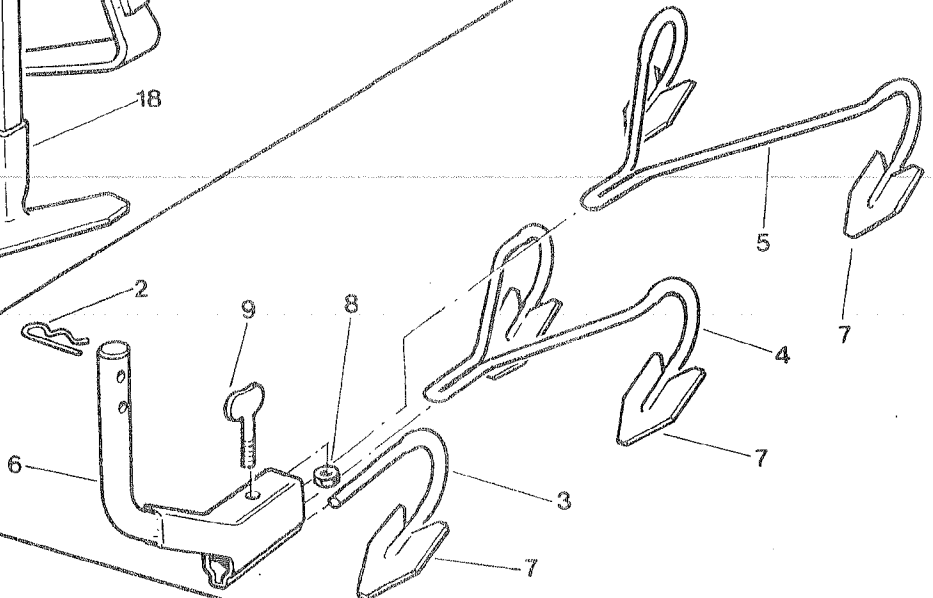
Repère	Référence	Quantité	Désignation	Note technique
1	519 004 096	2	Arbre porte-outils soudé	
2	519 000 996	20	Section	
3	519 004 097	40	Vis ou 725 23 2771	
4	519 000 986	40	Rondelle frein ou 735 114601	
5	519 000 004	40	Écrou ou 731 23 1401	
6	519 004 098	2	Axe de roue	
7	519 000 164	2	Vis ou 725 24 5751	
8	519 001 855	2	Écrou ou 731 23 19 01	
9	519 002 862	2	Roue porteuse	
10	519 000 384	4	Rondelle	
11	519 004 101	2	Goupille élastique ou 721 43 12 01	
12	519 002 833	2	Axe } 519006443 Goupille clips	
13	519 002 834	2	Épingle }	
14	519 004 099	1	Support de patin soudé	
15	519 004 100	1	Patin	
16	519 000 308	2	Vis ou 725 23 7271	
17	519 000 991	2	Rondelle ou 735 1153 01	
18	519 000 005	2	Écrou ou 731.23.16 01	
19	519 000 963	1	Épingle	

KIT POTAGER

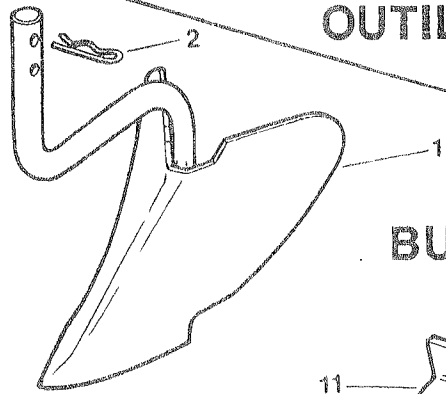
HOUE



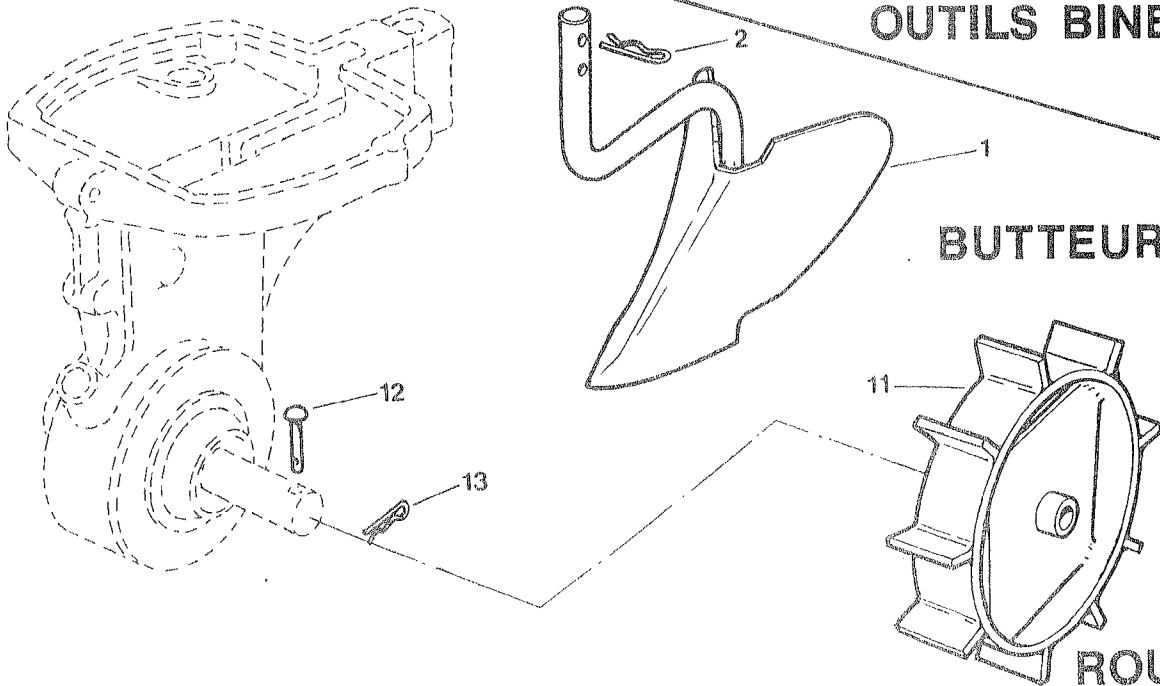
OUTILS BINEURS



BUTTEUR



ROUE FER



KIT POTAGER

Repère	Référence	Quantité	Désignation	Note technique
			BUTTEUR	
1	519 004 077	1	Butteur	
2	519 000 963	1	Épingle	
			OUTILS BINEURS	
3	519 004 079	1	Bras	
4	519 004 080	1	Bras court 2 outils	
5	519 004 081	1	Bras long 2 outils	
6	519 004 082	1	Support soudé	
7	519 004 083	5	Lame	
8	519 004 084	1	Écrou de 10	
9	519 004 085	1	Vis de 10	
2	519 000 963	1	Épingle	
			ROUES FER	
11	519 004 086	2	Roue fer ϕ 220	
12	519 002 833	2	Axe de fixation	
13	519 002 834	2	Épingle	
			HOUE	
14	519 004 089	1	Châssis de houe	
15	519 004 090	1	Traverse houe	
16	519 004 091	1	Rasette gauche	
17	519 004 092	1	Rasette droite	
18	519 004 093	1	Rasette centrale	
19	519 004 094	2	Bride et vis	
20	519 000 289	2	Vis de 8	
21	519 000 007	2	Écrou de 8	
22	519 000 993	2	Rondelle éventail de 8	
2	519 000 963	1	Épingle	
24	519 004 095	1	Petit butteur	