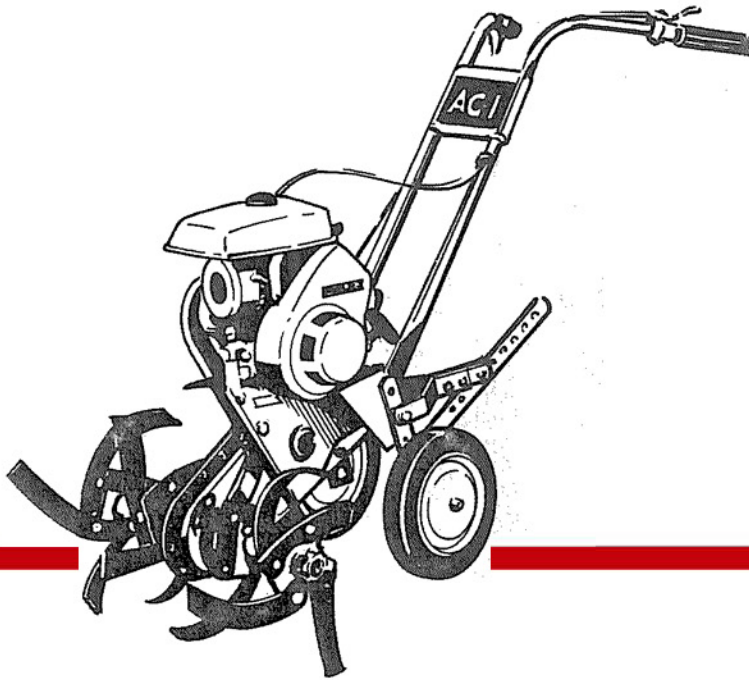




# PIECES DETACHEES

**Motobineuse**



**AC-1**  
**AC-2**



Yvan Béal 21, Av. de l'Agriculture - B.P. 16  
Z.I. du Brézet 63014 Clermont-Ferrand Cedex 2  
Tél : 04 73 91 93 51 Télécopie : 04 73 90 23 11  
www.yvanbeal.fr Email : info@yvanbeal.fr  
R.C.B 304 973 886 - SIREN 304 973 886

1300-099-0020-0

**03-000098-050113**

## HOW TO USE THIS PARTS LIST

### CONSTRUCTION OF PARTS LIST:

1. Sketch in this list points out all range of component parts (Initial three figures of parts code 359), accessories and order-made parts and for the Engine Model KT290 series. (be common to both sides).

2. "X" and "V" mark on the head of parts-number means standard parts you can get in an ordinary market.

Cords of screw parts are headed by "V" but these parts are in common use with those of "X" headed ones in other parts list.

"X" ..... JIS

"V" ..... ISO

New JIS (ISO) essected screws: Serial No. of essective machine AC-1 ..... 19921 ~ and AC-2 ..... 8541 ~ .

3. "Complete" in parts-name indicates that over two parts are being welded or coaked.
4. Each component of an assembly is listed next to the assembly in which it is included, being prefixed with a black point (s) as shown below.

(Example)

#### CRANK CASE ASS'Y

CASE, crank (1)

CASE, crank

PIN, dowel (1)

STUD

STUD

- (1) Component and subassembly of Crank Case Assembly.

5. Key to symbols

R.H. .... Right hand side (Viewed from the operator's seat facing toward front)

L.H. .... Left hand side (Viewed from the operator's seat facing toward front)

☆ ..... Means order-made parts.

△ ..... Not supplied as a single part.

○ ..... New parts are applicable to old parts.

6. Parts-number is arranged according to COMPUTER system, the first three letters of which means model of each brand.

Indication of model in code is as follows:

MODEL	CODE	MODEL	CODE	MODEL	CODE	MODEL	CODE
K12B	301	K14BH	316	KC2	331	KB751	346
K20F	302	KT400	317	K48L	332	KL1400	348
K17F	303	KT351	318	K46B	333	KC4	349
K48F	304	KFG54A	319	KFH	334	KS250	350
K14B	305	KFG48A	320	K48C	335	KS350F, FG	
KF850	306	KFG60A	321	K48CL	336	KC2F	351
KFG48	307	KB503	322	KT500	337	KC4F	
KB500	308	K52B	323	KB780	338	KS500	352
KFG17	309	KT600	324	KL780	339	KS280	353
KT350	310	KT450	325	KS600	340	KL781	355
KB501	311	K48B	326	KL900	341	KL901	356
KB502	312	KT451	327	KL1100	342	KL1101	357
KFG60	313	KB800	328	KS470F	343	AC-1	
KFG54	314	KC1	329	KS470	344	AC-2	359
KF851	315	KB750	330	KS330	345		

CAUTION FOR ORDERING SPARE PARTS:

1. For ordering spare parts, please indicate, without fail, Model No. and reference Nos., Part-Number, Parts-Name and Quantity.
2. Especially, please do not forget to point out Parts-Number without any mistake because of COMPUTER system.

## NOMENCLATURE ECLATEE DES PIÈCES COMPOSANT LES MOTOBINEUSES

### ISEKI AC-1 & AC-2

- 1 - Les esquisses comprennent toutes les pièces des Types AC-1 et AC-2 (code de trois premiers chiffres: 359), qui sont les pièces d'éléments constructifs, les pièces accessoires, et les pièces fabriquées sur la commande. Moteur d'entraînement: KAWASAKI KT290 (le même pour les deux Types).
- 2 - Chaque sous-ensemble est répertorié en vue éclatée sur la page de gauche, tandis que celle de droite, donne en regard des repères le numéro de série, la désignation et les références de chaque pièce.
- 3 - Pour obtenir un rendement maximum tout en limitant l'usure de votre motobineuse au minimum, ISEKI a mis au point des huiles spéciales: l'huile spéciale ISEKI pour moteur en bidon de 2 litres et l'huile spéciale ISEKI transmission en bidon de 5 litres.  
Il est impératif de n'utiliser que des pièces d'origine ISEKI; seules celles-ci vous garantissent un bon fonctionnement de votre motobineuse.
- 4 - Afin de nous permettre d'accélérer l'expédition de vos commandes et de vous donner satisfaction sans qu'aucune confusion ne soit possible, nous vous prions d'indiquer dans toute commande de pièces détachées ou toute demande de renseignements:
- 5 - Les pièces de vis sont désignées en particulier par une lettre V à la tête de leurs codes. Mais elles sont bien interchangeables avec celles désignées par X dans les autres listes de pièces.  
(Mais les pièces plus petites que M5 excepté).
- 6 - "V" ..... : les vis d'après la nouvelle norme JIS (la norme ISO).  
Machines fabriquées avec des vis d'après la nouvelle norme JIS (la norme ISO):  
Type AC-1: A partir du numéro de fabrication 19921,  
Type AC-2: A partir du numéro de fabrication 8541.
  - A) Le type de votre machine
  - B) Le numéro complet de votre machine
  - C) Le nombre de pièces désirées
  - D) La désignation exacte de la pièce
  - E) Le numéro de commande (N° réf. de l'illustration)
  - F) Le numéro complet de la pièce
  - G) Le mode de transport désiré, par route ou voie ferrée (Dans ce dernier cas, indiquer la gare de destination).  
(En cas d'hésitation, nous envoyer la pièce à changer).

**IMPORTANT:** La garantie ne pourra s'appliquer qu'à la réception des pièces défectueuses et reconnues comme telles après leur examen dans nos ateliers. Cette garantie n'est assurée qu'en cas d'utilisation des pièces d'origine ISEKI.

目 次  
CONTENTS  
TABLE DES MATIERES

エンジン  
ENGINE  
MOTEUR

No. 1 Fig. 1	クランクケース及びシリンダ CRANK CASE and CYLINDER .....	1
	Carter moteur & groupe cylindre	
No. 2 Fig. 2	クランクシャフト及びカムシャフト CRANK SHAFT and CAM SHAFT .....	5
	Vilebrequin, embiellage, arbre à cames	
No. 3 Fig. 3	スパイラルケース及びガバナ SPIRAL CASE and GOVERNOR .....	9
	Volute carenage & regulateur	
No. 4 Fig. 4	エアークリーナ及びマフラー AIR CLEANER and MUFFLER .....	13
	Filtre à air & silencieux	
No. 5 Fig. 5	キャブレタ CARBURETOR .....	15
	Carburateur	
No. 6 Fig. 6	フライホイール及びマグネット FLYWHEEL and MAGNET .....	19
	Volant magnétique	
No. 7 Fig. 7	工 具 TOOL .....	23
	Outillage	

シャシ  
CHASSIS  
CHASSIS ET COMPOSANTS

No. 8 Fig. 8	フレーム FRAME .....	27
	Chassis	
No. 9 Fig. 9	ミッションギヤケース MISSION GEAR CASE .....	29
	Carter de transmission	
No. 10 Fig. 10	ミッションギヤ (AC-1型) MISSION GEAR (type AC-1) .....	31
	Organes de transmission (Mod. AC-1)	

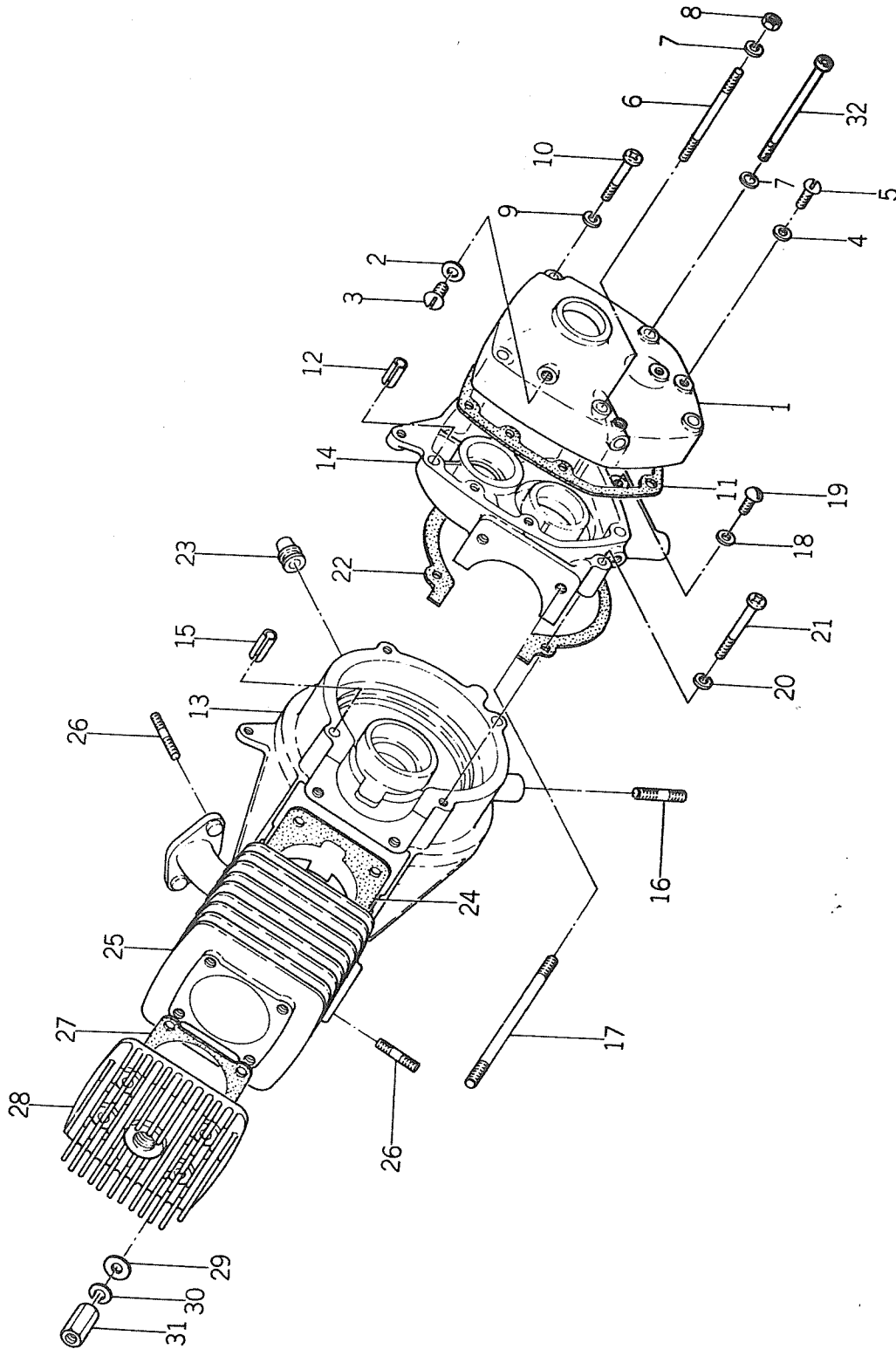
No. 11 Fig. 11	ハンドルフレーム (AC-1型) HANDLE FRAME (type AC-1) ..... 33 Guidon (Modèle AC-1)
No. 12 Fig. 12	フュエルシステム FUEL SYSTEM ..... 37 Alimentation de carburant
No. 13 Fig. 13	ベルトドライブ BELT DRIVE ..... 41 Courroie de transmission
No. 14 Fig. 14	ロータリパイプ ROTARY PIPE ..... 45 Fraises et tubes rallonge
No. 15 Fig. 15	ホイール WHEEL ..... 47 Roues
No. 16 Fig. 16	リコイルスタータ RECOIL STARTER ..... 51 Lanceur
No. 17 Fig. 17	ミッションギヤ (AC-2型) MISSION GEAR (type AC-2) ..... 53 Organes de transmission (Modèle AC-2)
No. 18 Fig. 18	ハンドルフレーム (AC-2型) HANDLE FRAME (type AC-2) ..... 57 Guidon (Modèle AC-2)
No. 19 Fig. 19	フェンダ FENDER ..... 61 Aile
No. 20 Fig. 20	塗装色塗分図 COLOR IDENTIFICATION ..... 63 Classification peintore

エンジン  
ENGINE MOTEUR  
KT 290

No. 1 クランク ケース 及び シリンダ

Fig. 1 CRANK CASE and CYLINDER

Fig. 1 CARTER MOTEUR ET GROUPE CYLINDRE





見出番号 Ref. No. N° Ref.	中セキ部品番号 Iseki Parts No. ISEKI N° pièces	カワサキ部品番号 KAWASAKI Parts No. KAWASAKI N° pièces	部 品 名 Parts Name Désignation	個数 Q'ty Qté	規 格 Standard Normes	備 考 Remarks Observations
1- 1	6126-3512-00	312651-3512-00	ケース, レデューサー CASE, reduser Carter de réducteur	1		
1- 2	6131-7432-00	313155-7432-00	ガスケット, プラグ GASKET, plug Rondelle joint	1		
1- 3	X10015-80010	211B 0810	丸小ネジ SCREW Vis	1	M8 × 10	
1- 4	6131-6668-00	313122-6668-00	ガスケット, パイプジョイント GASKET, pipe joint Rondelle joint	2		
1- 5	X10015-60010	211B 0610	丸小ネジ SCREW Vis	2	M6 × 10	
1- 6	6126-4171-00	312651-4171-00	スタッド, ケース STUD Goujon	1		
1- 7	X40115-00060	461F 0600A	バネ座金 WASHER, spring Rondelle frein	2	M6	
1- 8	X30025-00060	310B 0600	六角ナット NUT Ecron	1	M6	
1- 9	V40115-00060	461F 0600A	バネ座金 WASHER, spring Rondelle frein	3	M6	
1-10	X11115-60045	220B 0645	ナベ小ネジ SCREW Vis à tete empreinte cruciforme	3	M6 × 45	
1-11	6126-3516-00	312651-3516-00	ガスケット, ケース GASKET, case Joint de carter de réducteur	1		
1-12	6122-0011-01	552A 1012	ダウエルピン PIN, dowel Goupille élastique	2		
1- 0-1	6126-4110-00	312651-4110-00	クランクケースアッセンブリ CASE, crank Carter moteur	1		
1-13			クランクケース (1) CASE (1), crank Carter coté volant	1		} 単品販売せず Pas fournis séparément
1-14			クランクケース (2) CASE (2), crank Carter intermédiaire	1		
1-15	6122-0011-01	552A 1012	ダウエルピン PIN, dowel Goupille élastique	2		
1-16	X25225-08018	172B 0818	スタッド STUD Goujon	4	M8 × 18	
1-17	6126-4117-00	312651-4117-00	スタッド STUD Goujon	4		
1-18	6131-6668-00	313122-6668-00	ガスケット, パイプジョイント GASKET, pipe joint Rondelle joint	1		
1-19	X10015-60010	211B 0610	丸小ネジ SCREW Vis	1	M6 × 10	
1-20	V40115-00060	461F 0600A	バネ座金 WASHER, spring Rondelle frein	4	M6	

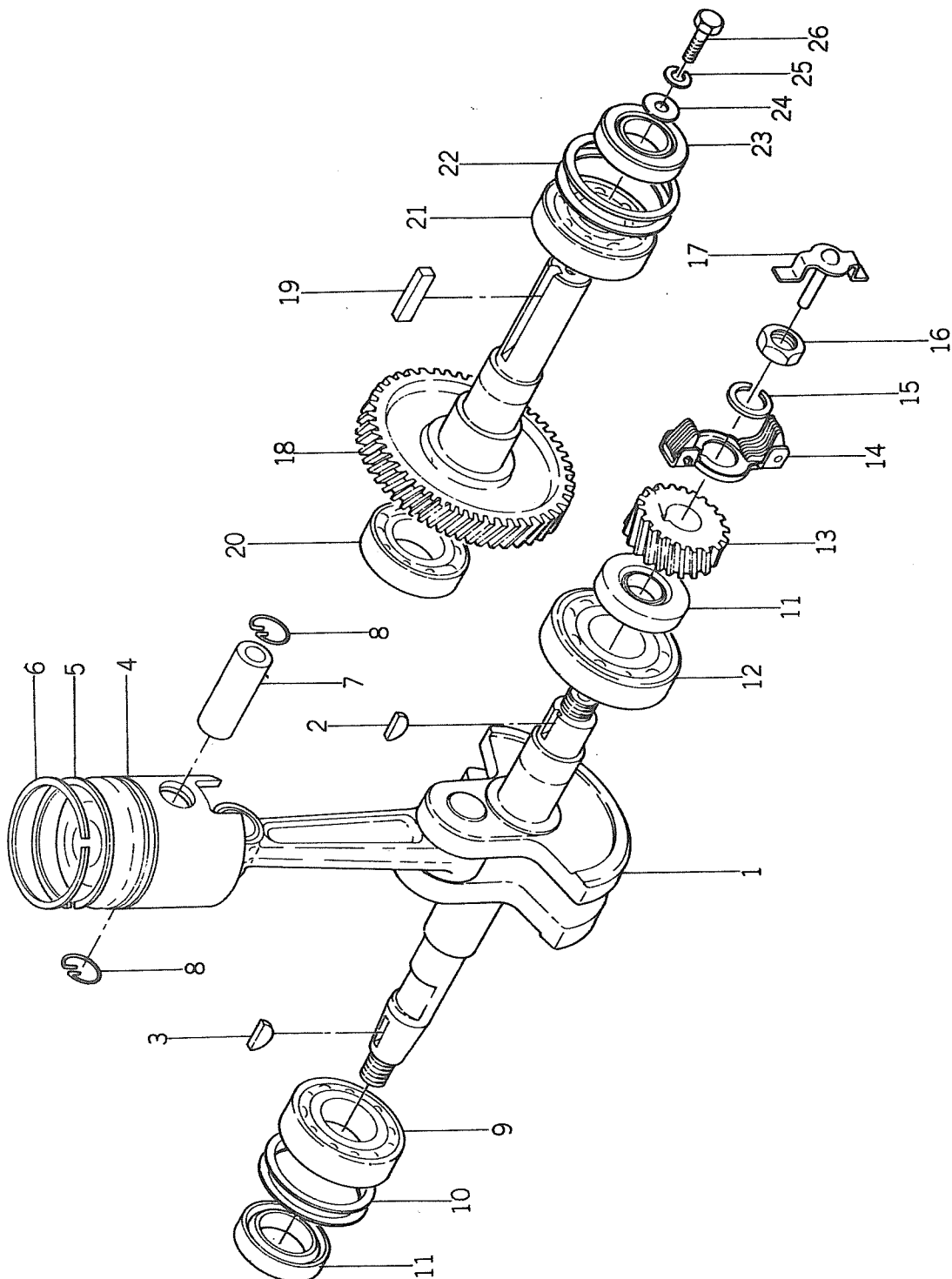
# No. 1

見出番号 Ref. No. N° Ref.	イセキ部品番号 Iseki Parts No. ISEKI N° pièces	カワサキ部品番号 KAWASAKI Parts No. KAWASAKI N° pièces	部 品 名 Parts Name Désignation	個数 Q' ty Qté	規 格 Standard Normes	備 考 Remarks Observations
1-21	X11115-60045	220B 0645	ナベ小ネジ SCREW Vis à tete à empreinte cruciforme	4	M6 × 45	
1-22	6126-4113-00	312651-4113-00	ガスケット, クランクケース GASKET, crank case Joint de carter moteur	1		
1-23	6123-8164-00	312301-8164-00	グロメット GROMMET Passe-fil	1		
1-24	6123-1221-00	312301-1221-00	ガスケット, シリンダ GASKET, cylinder Joint de cylindre	1		
1-25	6126-1210-00	312651-1210-00	シリンダアセンブリ CYLINDER Cylindre	1		
1-26	X25125-06018	171B 0618	スタッド STUD Goujon	4	M6 × 18	
1-27	6126-1121-00	312651-1121-00	ガスケット, シリンダヘッド GASKET, cylinder head Joint de culasse	1		
1-28	6126-1111-00	312651-1111-00	シリンダヘッド HEAD, cylinder Culasse	1		
1-29	6122-0005-05	410B 0600	平座金 WASHER Rondelle	4	M6	
1-30	V40115-00060	461F 0600A	バネ座金 WASHER, spring Rondelle frein	4	M6	
1-31	6111-1484-00	311120-1484-00	ナット NUT Ecrou colonne	4		
1-32	X11115-60050	220B 0650	スクリュ SCREW Vis	1	M1 × 50	

No. 2 クランク シャフト 及び カム シャフト

Fig. 2 CRANK SHAFT and CAM SHAFT

Fig. 2 VILE BREQUIN, EMBIELLAGE, ARBRE  
A CAMES



見出番号 Ref. No. N° Ref.	中セキ部品番号 Iseki Parts No. ISEKI N° pièces	カワサキ部品番号 KAWASAKI Parts No. KAWASAKI N° pièces	部 品 名 Parts Name Désignation	個数 Q' ty Qté	規 格 Standard Normes	備 考 Remarks Observations
2- 1	6126-3210-00	312651-3210-00	クランクシャフトアッセンブリ CRANK SHAFT ASS'Y Vilebrequin complet	1		
2- 2	6126-3321-00	312651-3321-00	キー, アウトプットシャフト KEY, output shaft Clavette disque coté régulateur	1		
2- 3	6121-0008-01	510A 3200	キー KEY Clavette disque	1		
2- 4	6126-3111-00	312651-3111-00	ピストン PISTON Piston	1		
2- 0-1	6121-3010-00	312121-3010-00	ピストンリングセット PISTON RING SET Jeu de segments	1		
2- 5	6121-3113-00	312121-3113-00	リング, セカンド RING, second Segment racleur	1		} 単品販売せず Pas fournis séparément
2- 6	6121-3112-00	312121-3112-00	リング, トップ RING, top Segment de feu	1		
2- 7	6123-3121-00	312301-3121-00	ピン, ピストン PIN, piston Axe de piston	1		
2- 8	6111-3122-00	311120-3122-00	スナップ, リング, ピン RING, snap Jonc d'arret	2		
2- 9	6123-4211-00	312301-4211-00	ベアリング(1), クランクシャフト BEARING (1), crank shaft Roulement de vilebrequin	1		
2-10	6124-3534-00	312453-3534-00	シム(1), アウトプット シャフト SHIM (1) Rondelle d'épaisseur (1)	1		
2-10-1	6124-3535-00	312453-3535-00	シム(2), アウトプット シャフト SHIM (2) Rondelle d'épaisseur (2)	1		
2-10-2	6124-3536-00	312453-3536-00	シム(3) アウトプット シャフト SHIM (3) Rondelle d'épaisseur (3)	1		
2-11	6123-4232-00	312301-4232-00	オイルシール(2), クランクシャフト SEAL, oil Bague d'étanchéité	2		
2-12	6123-4212-00	312301-4212-00	ベアリング(2) クランク シャフト BEARING (2), crank shaft Roulement de vilebrequin coté régulateur	1		
2-13	6126-3523-00	312651-3523-00	ピニオン PINION Pignon	1		
2-14	6126-5110-00	312651-5110-00	ガバナアッセンブリ GOVERNOR ASS'Y Régulateur complet	1		
2-15	V40115-00100	461F 1000A	バネ 座金 WASHER, spring Rondelle frein	1	M10	
2-16	6126-0004-01	315G 1000	六角ナット NUT Ecrou	1	M10	
2-17	6126-5121-00	312651-5121-00	スリーブ, ガバナ SLEEVE, governor Butée de régulateur	1		
2-18	6126-3520-00	312651-3520-00	アウトプットシャフトアッセンブリ OUTPUT SHAFT ASS'Y Arbre à cames complet	1		

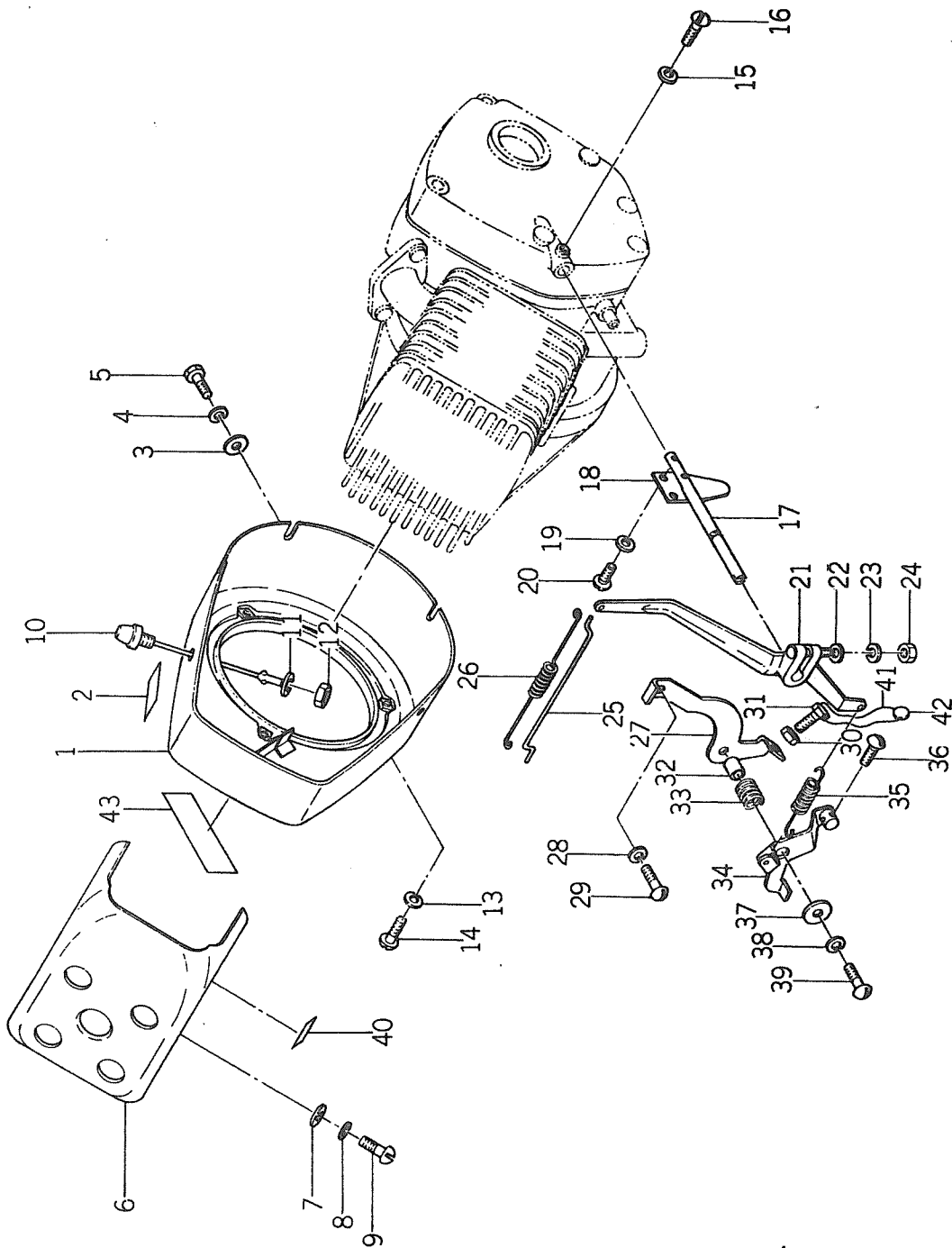
# No. 2

見出番号 Ref. No. N° Ref.	イセキ部品番号 Iseki Parts No. ISEKI N° pièces	カワサキ部品番号 KAWASAKI Parts No. KAWASAKI N° pièces	部 品 名 Parts Name Désignation	個数 Q' ty Qté	規 格 Standard Normes	備 考 Remarks Observations
2-19	6122-0008-01	511A 0520	キー KEY Clavette parallèle	1		
2-20	6113-0013-01	601A 6202	ラジアルボールベアリング BEARING, radial ball Roulement radial coté volant	1		
2-21	6124-0013-02	601A 6203	ラジアルボールベアリング BEARING, radial ball Roulement radial cote volant	1		
2-22	6124-3534-00	312453-3534-00	シム(1), アウトプット シャフト SHIM (1) Rondelle d'épaisseur (1)	1		
2-22-1	6124-3535-00	312453-3535-00	シム(2), アウトプット シャフト SHIM (2) Rondelle d'épaisseur (2)	1		
2-22-2	6124-3536-00	312453-3536-00	シム(3), アウトプット シャフト SHIM (3) Rondelle d'épaisseur (3)	1		
2-23	6123-4242-00	312303-4242-00	オイルシール(2) SEAL, oil Bague d'étanchéité	1		
2-24	6122-5383-00	312200-5383-00	ワッシャー, カラー WASHER, collar Rondelle large	1		
2-25	V40115-00060	461F 0600A	バネ座金 WASHER, spring Rondelle frein	1	M6	
2-26	X20025-06016	110B 0616	六角ボルト BOLT Vis	1	M6 × 16	

No. 3 スパイラルケース及びガバナ

Fig. 3 SPIRAL CASE and GAVERNOR

Fig. 3 VOLUTE CARENAGE ET REGULATEUR



見出番号 Ref. No. N° Ref.	キセキ部品番号 Iseki Parts No. ISEKI N° pièces	カワサキ部品番号 KAWASAKI Parts No. KAWASAKI N° pièces	部 品 名 Parts Name Désignation	個数 Q' ty Qté	規 格 Standard Normes	備 考 Remarks Observations
3- 1	6126-1611-03	312651-1611-03	スパイラルケース CASE, spiral Carénage de volute	1		
3- 2	353-954-001-0	312691-0811-00	エンジン取扱マーク(仏文) MARK, engine instruction (France) Plaque signalétique	1		
3- 2-1	353-952-001-0	312690-0811-00	エンジン取扱マーク(英文) MARK, engine instruction (English) Plaque signaletique	1		
3- 3	6122-0005-05	410B 0600	平 座 金 WASHER Rondelle	4	M6	
3- 4	V40115-00060	461F 0600A	バネ座金 WASHER, spring Rondelle frein	4	M6	
3- 5	X20025-06012	110B 0612	六角ボルト BOLT Boulon	4	M6×12	
3- 6	6126-1632-00	312651-1632-00	カバー, シリンダ COVER, cylinder Couvre culasse	1		
3- 7	6122-0005-05	410B 0600	平 座 金 WASHER Rondelle	2	M6	
3- 8	V40115-00060	461F 0600A	バネ座金 WASHER, spring Rondelle frein	2	M6	
3- 9	X10015-60010	211B 0610	丸小ネジ SCREW Vis	2	M6×10	
3-10	6126-8511-00	312651-8511-00	ストップスイッチ SWITCH, stop Bouton d'arret	1		
3-11	X40115-00080	461F 0800	バネ座金 WASHER, spring Rondelle frein	1	M8	
3-12	V30025-00080	310B 0800A	六角ナット NUT Ecrou	1	M8	
3-13	V40115-00060	461F 0600A	バネ座金 WASHER, spring Rondelle frein	3	M6	
3-14	X10015-60010	211B 0610	丸小ネジ SCREW Vis	3	M6×10	
3-15	X40115-00040	461F 0400	バネ座金 WASHER, spring Rondelle frein	1	M4	
3-16	6122-5124-02	312200-5124-02	ストッパ, ガバナシャフト STOPPER, governor Vis arretoir d'axe du régulateur	1		
3-17	6126-5123-00	312651-5123-00	シャフト, ガバナ SHAFT, governor Axe de régulateur	1		
3-18	6126-5122-00	312651-5122-00	チップ, ガバナ TIP, governor Palpeur de régulateur	1		
3-19	X40115-00040	461F 0400	バネ座金 WASHER, spring Rondelle frein	2	M4	

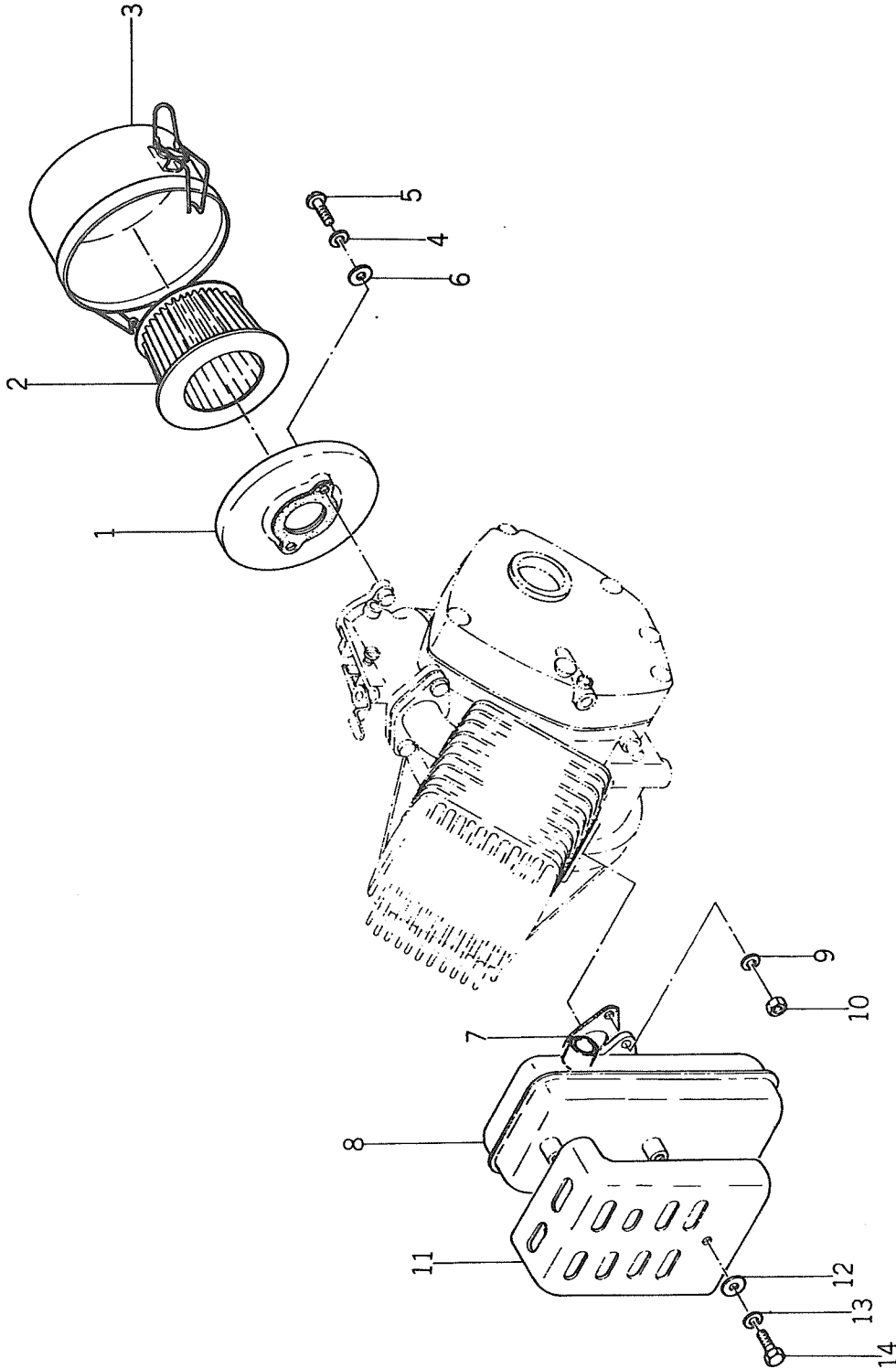
# No. 3

見出番号 Ref. No. N° Ref.	イセキ部品番号 Iseki Parts No. ISEKI N° pièces	カワサキ部品番号 KAWASAKI Parts No. KAWASAKI N° pièces	部 品 名 Parts Name Désignation	個数 Q' ty Qté	規 格 Standard Normes	備 考 Remarks Observations
3-20	V10015-40006	211B 0406A	丸小ネジ SCREW Vis	2	M4 × 6	
3-21	6126-5211-00	312651-5211-00	アーム, ガバナ ARM, governor Bras de régulateur	1		
3-22	6122-0005-05	410B 0600	平座金 WASHER Rondelle	1	M6	
3-23	V40115-00060	461F 0600A	バネ座金 WASHER, spring Rondelle frein	1	M6	
3-24	X30025-00060	310B 0600	六角ナット NUT Ecrou	1	M6	
3-25	6126-5231-00	312651-5231-00	リンク, ガバナ LINK, governor Timonerie de régulateur	1		
3-26	6126-5232-00	312651-5232-00	スプリング, リンク SPRING, link Ressort de timonerie	1		
3-27	6126-5335-00	312651-5335-00	ブラケット, ケーブル BRACKET, cable Lever de commande	1		
3-28	V40115-00060	461F 0600A	バネ座金 WASHER, spring Rondelle frein	1	M6	
3-29	X10015-60010	211B 0610	丸小ネジ SCREW Vis	1	M6 × 10	
3-30	X30225-00060	312B 0600	六角ナット NUT Ecrou	1	M6	
3-31	6126-5382-00	312691-5382-00	ボルト BOLT Vis	1		
3-32	6122-5319-00	312200-5319-00	カラー, コントロールレバー COLLAR, control lever Coussinet de pivot	1		
3-33	6126-5317-00	312651-5317-00	スプリング, リターン SPRING, return Ressort de rappel	1		
3-34	6126-5310-00	312651-5310-00	レバー (組) LEVER ASS'Y Lever complet	1		
3-35	6126-5314-00	312651-5314-00	スプリング, ガバナ SPRING, governor Ressort de régulateur	1		
3-36	V10015-50010	211B 0510A	丸小ネジ SCREW Vis	1	M5 × 10	
3-37	6122-5383-00	312200-5383-00	ワッシャー, カラー WASHER, collar Rondelle large	1		
3-38	V40115-00060	461F 0600A	バネ座金 WASHER, spring Rondelle frein	1	M6	
3-39	X10015-06025	211B 0625	丸小ネジ SCREW Vis	1	M6 × 25	
3-40	6125-0841-00	312551-0841-00	ラベル, イソネジ LABEL Etiquette	1		



見出番号 Ref. No. N° Ref.	中セキ部品番号 Iseki Parts No. ISEKI N° pièces	カワサキ部品番号 KAWASAKI Parts No. KAWASAKI N° pièces	部 品 名 Parts Name Désignation	個数 Q' ty Qté	規 格 Standard Normes	備 考 Remarks Observations
3-41	6342-5351-00	334290-5351-00	シールワイヤ WIRE, seal Fil	1		
3-42	6322-5352-00	332201-5352-00	シール SEAL Plomb	1		
3-43	6126-0852-01	312692-0852-01	ラベル ( コーション ) LABEL (CAUTION) Etiquette de mise en garde	1		

**No. 4 エヤ クリーナー 及び マフラー**  
**Fig. 4 AIR CLEANER and MUFFLER**  
**Fig. 4 FILTRE A AIR ET SILENCIEUX**

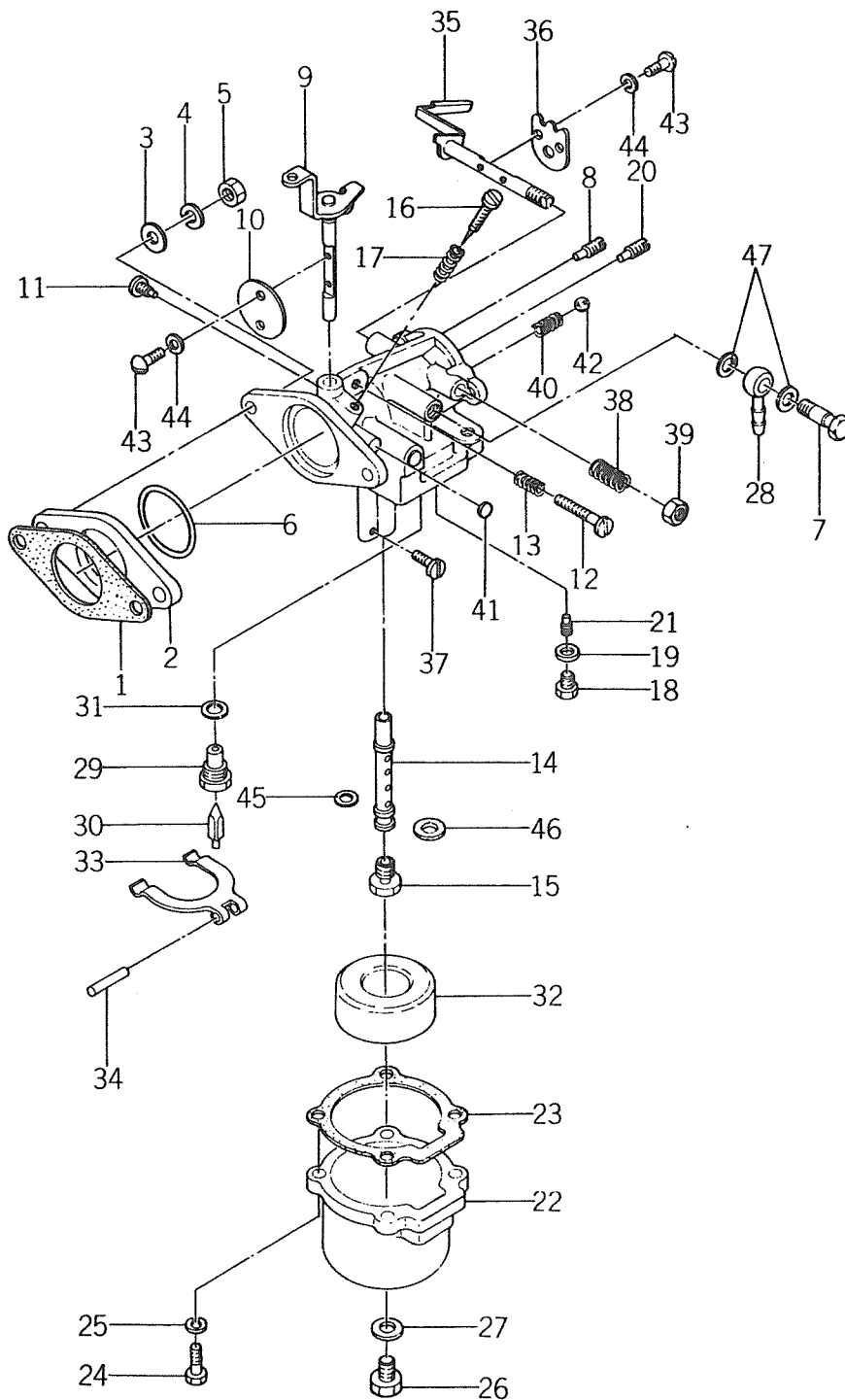


見出番号 Ref. No. N° Ref.	中セキ部品番号 Iseki Parts No. ISEKI N° pièces	カワサキ部品番号 KAWASAKI Parts No. KAWASAKI N° pièces	部 品 名 Parts Name Désignation	個数 Q' ty Qté	規 格 Standard Normes	備 考 Remarks Observations
4- 0-1	6126-1310-93	312690-1310-03	エアークリーナー(組) AIR CLEANER ASS'Y Filtre à air complet	1		フランス向 For France Pour la France
4- 1	6126-1313-00	312690-1313-00	プレート • PLATE Embase	1		
4- 2	6126-1312-00	312690-1312-00	エレメント • ELEMENT Cartouche	1		
4- 3	6162-1311-90	312690-1311-00	カバー • COVER Couvercle	1		フランス向 For France Pour la France
4- 4	V40115-00050	461F 0500A	バネ座金 WASHER, spring Rondelle frein	2	M5	
4- 5	V10015-50025	211B 0525A	丸小ネジ SCREW Vis	2	M5 × 25	
4- 6	6122-0005-02	410B 0500	ワッシャー WASHER Rondelle	2		
4- 7	6124-1443-00	312401-1443-00	ガスケット, マフラー GASKET, muffler Joint de silencieux	1		
4- 8	6126-1410-00	312651-1410-00	マフラーアッセンブリー MUFFLER ASS'Y Silencieux complet	1		
4- 9	V40115-00060	461F 0600A	バネ座金 WASHER, spring Rondelle frein	2	M6	
4-10	X30025-00060	310B 0600	六角ナット NUT Ecrou	2	M6	
4-11	6126-1431-05	312651-1431-05	カバー, マフラー COVER, muffler Protecteur de silencieux	1		
4-12	6122-0005-05	410B 0600	平座金 WASHER Rondelle	2	M6	
4-13	X40115-00060	461F 0600	バネ座金 WASHER, spring Rondelle frein	2	M6	
4-14	X20025-06008	110B 0608	六角ボルト BOLT Boulon	2	M6 × 8	

# No. 5 キャブレター

## Fig. 5 CARBURETOR

## Fig. 5 CARBURATEUR



見出番号 Ref. No. N° Ref.	イセキ部品番号 Iseki Parts No. ISEKI N° pièces	カワサキ部品番号 KAWASAKI Parts No. KAWASAKI N° pièces	部 品 名 Parts Name Désignation	個数 Q' ty Qté	規 格 Standard Normes	備 考 Remarks Observations
5- 1	6123-6186-00	312302-6186-00	ガスケット, キャブレター GASKET, carburetor Joint de carburateur	1		
5- 2	6126-6181-00	312651-6181-00	インシュレータ INSULATOR Isolateur	1		
5- 3	6122-0005-03	410B 0600	平 座 金 WASHER Rondelle	2	M6	
5- 4	V40115-00060	461F 0600A	バネ座金 WASHER, spring Rondelle frein	2	M6	
5- 5	X30225-00060	312B 0600	六角ナット NUT Ecrou	2	M6	
5- 0-1	6126-6100-04	312651-6100-04	キャブレター (組) CARBURETOR ASS'Y Carburateur complet	1		
5- 6	6134-6159-00	313439-6159-00	ガスケット GASKET Joint torique	1		
5- 7	6126-6136-00	312651-6136-00	ボルト BOLT Vis	1		
5- 8	6124-6112-10	312437-6112-10	メインエアジェット AIR-JET, main Gicleur principal de comburant	1		
5- 9	6126-6139-00	312651-6139-00	スロットレバー LEVER, throttle Axe d'accélérateur	1		
5-10	6124-6101-00	312401-6101-00	スロットバルブ VALVE, throttle Papillon d'accélérateur	1		
5-11	6124-6114-10	312401-6114-10	ガイドスクリュー SCREW, guide Vis à teton	1		
5-12	6124-6115-50	312437-6115-10	スロートストップスクリュー SCREW, throat stop Vis de ralenti	1		
5-13	6124-6116-00	312401-6116-00	スロートアジャストスプリング SPRING, throat adjust Ressort de vis de ralenti	1		
5-14	6124-6129-00	312401-6129-00	メインノズル NOZZLE, main Buse	1		
5-15	6124-6132-00	312401-6132-00	メインジェット JET, main Gicleur principal	1		
5-16	6124-6114-50	312437-6114-10	スロートアイドルスクリュー SCREW, throat idle Vis de richesse	1		
5-17	6124-6116-00	312401-6116-00	スロートアジャストスプリング SPRING, throat adjust Ressort de vis de richesse	1		
5-18	6124-6117-00	312437-6117-10	パイロットストップスクリュー SCREW, pilot stop Vis de gicleur de ralenti	1		
5-19	6113-6149-00	311390-6149-00	ガスケット GASKET Rondelle joint	1		
5-20	6124-6112-10	312437-6112-10	スロエアージェット AIR-JET, throat Gicleur d'air de ralenti	1		

# No. 5

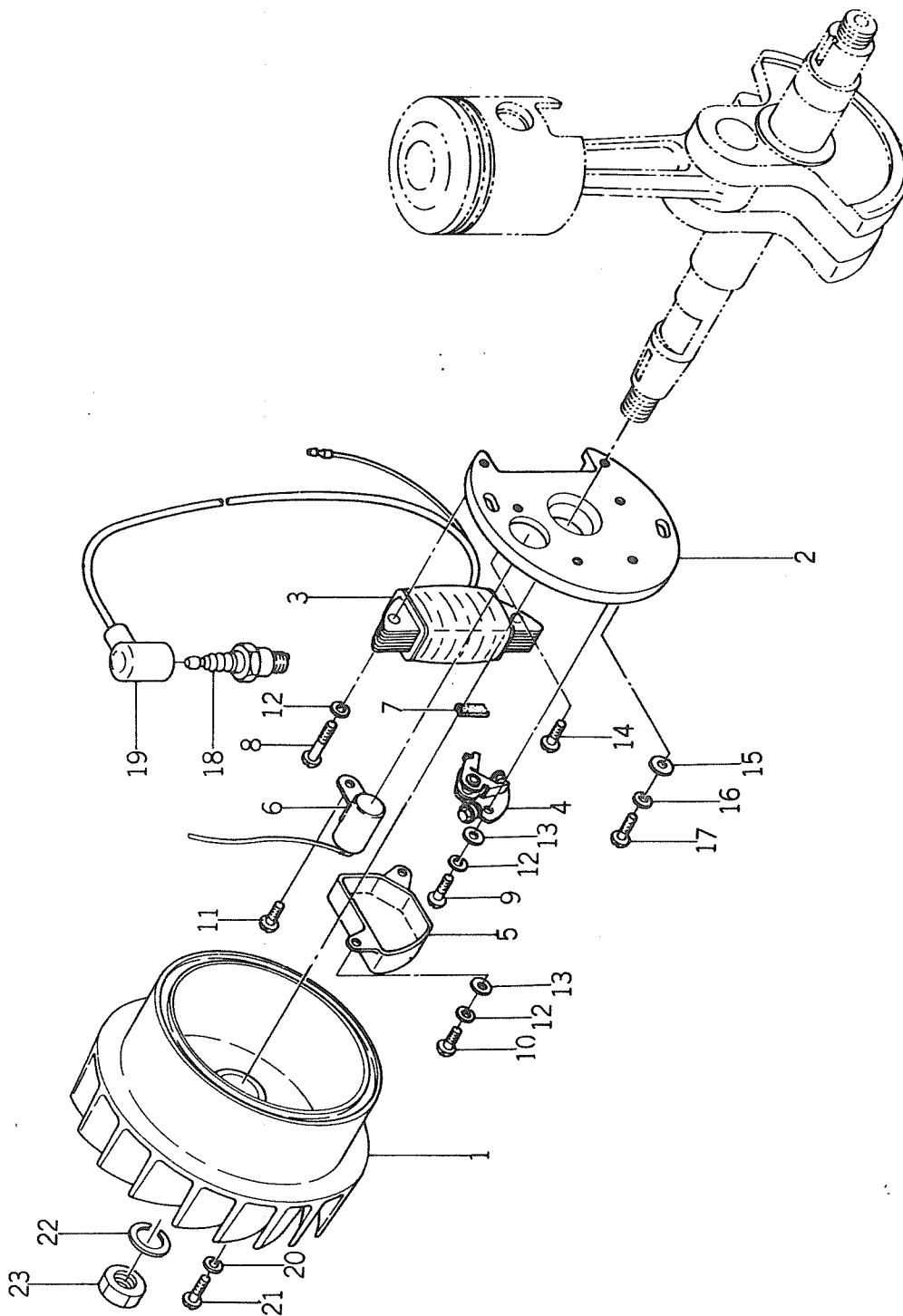
見出番号 Ref. No. N° Ref.	イセキ部品番号 Iseki Parts No. ISEKI N° pièces	カワサキ部品番号 KAWASAKI Parts No. KAWASAKI N° pièces	部 品 名 Parts Name Désignation	個数 Q' ty Qté	規 格 Standard Normes	備 考 Remarks Observations
5-21	6124-6112-10	312437-6112-10	スロージェット JET, throat Gicleur de ralenti	1		
5-22	6124-6130-00	312401-6130-00	フロートチャンバー CHAMBER, froat Cuve de carburateur	1		
5-23	6124-6128-00	312401-6128-00	ガスケット GASKET Joint de cuve	1		
5-24	6124-6143-90	312437-6143-00	セットスクリュー SCREW, set Vis de cuve	4		
5-25	6112-6154-00	311220-6154-00	スプリングワッシャー WASHER, spring Rondelle frein	4		
5-26	6113-6133-00	311390-6133-00	ドレンスクリュー SCREW, drain Vis de vidange	1		
5-27	6111-6112-00	311120-6112-00	ガスケット GASKET Rondelle joint	1		
5-28	6122-6135-00	312210-6135-00	バンジョウボルト BOLT, banjo Raccord banjo	1		
5-29	6113-6121-00	311390-6121-00	バルブシート SEAT, valve Siège de pointeau	1		
5-30	6124-6122-00	312401-6122-00	バルブアセンブリ VALVE ASS'Y Pointeau de flotteur	1		
5-31	6113-6119-00	311390-6119-00	ガスケット GASKET Rondelle joint	1		
5-32	6124-6126-00	312401-6126-00	フロート FROAT Flotteur	1		
5-33	6124-6178-00	312401-6178-00	フロートヒンジ HINGE, froat Pivot de flotteur	1		
5-34	6113-6127-00	311390-6127-00	フロートヒンジピン PIN, froat hinge Axe de flotteur	1		
5-35	6126-6142-00	312651-6142-00	チョークシャフト SHAFT, choke Axe de starter	1		
5-36	6124-6102-00	312401-6102-00	チョーバルブ VALVE, choke Papillon de starter	1		
5-37	6113-6137-00	311390-6137-00	スクリュー SCREW Vis	1		
5-38	6124-6124-00	312401-6124-00	シャッタースプリング SPRING, shatter Ressort de freinage	1		
5-39	6124-6152-00	312401-6152-00	ナット NUT Ecrou	1		
5-40	6124-6123-00	312210-6123-00	スプリング SPRING Ressort	1		
5-41	6113-6134-00	311390-6134-00	プレート PLATE Obturateur	1		

見出番号 Ref. No. N° Ref.	イセキ部品番号 Iseki Parts No. ISEKI N° pièces	カワサキ部品番号 KAWASAKI Parts No. KAWASAKI N° pièces	部 品 名 Parts Name Désignation	個数 Q' ty Qté	規 格 Standard Normes	備 考 Remarks Observations
5-42	6126-6135-00	312651-6135-00	ストップボール BALL, stop Bille d'obturation	1		
5-43	6126-6137-00	312651-6137-00	セットスクリュー SCREW, set Vis de papillon	4		
5-44	6134-6138-00	313429-6138-00	スプリングワッシャー WASHER, spring Rondelle frein	4		
5-45	6111-6119-00	311120-6119-00	ガスケット GASKET Rondelle joint	1		
5-46	6126-6159-00	312651-6159-00	ガスケット GASKET Rondelle joint	1		
5-47	6126-6131-00	312651-6131-00	ガスケット GASKET Rondelle joint	2		

No. 6 フライホイール 及び マグネット

Fig. 6 FLYWHEEL and MAGNET

Fig. 6 VOLANT MAGNETIQUE





見出番号 Ref. No. N° Ref.	中セキ部品番号 Iseki Parts No. ISEKI N° pièces	カワサキ部品番号 KAWASAKI Parts No. KAWASAKI N° pièces	部 品 名 Parts Name Désignation	個数 Q' ty Qté	規 格 Standard Normes	備 考 Remarks Observations
6- 0-1	6126-8110-90	312651-8110-00	マグネットアッセンブリ MAGNETO ASS'Y Volant magnétique complet	1		
6- 1	6126-8111-00	312651-8111-00	フライホイール FLY-WHEEL Volant d'inertie	1		
6- 0-2	6126-8120-00	312651-8120-00	ベースアッセンブリ BASE ASS'Y Plateau d'induction complet	1		
6- 2	6126-8121-00	312651-8121-00	ベース BASE Support d'induit	1		
6- 3	6126-8123-00	312651-8123-00	コイル COIL Bobine d'induction	1		
6- 4	6126-8440-00	312651-8440-00	ブレーカー BRAKER Rupteur	1		
6- 5	6126-8439-00	312651-8439-00	カバー COVER Couvercle de rupteur	1		
6- 6	6126-8436-00	312651-8436-00	コンデンサー CONDENSER Condensateur	1		
6- 7	6126-8451-00	312651-8451-00	フェルト FELT Feutre huileur	1		
6- 8	6126-8126-00	312651-8126-00	スクリュー SCREW Vis	2		
6- 9	6126-8444-00	312651-8444-00	スクリュー SCREW Vis	1		
6-10	6126-8448-00	312651-8448-00	スクリュー SCREW Vis	2		
6-11	6131-8448-00	313122-8448-00	スクリュー SCREW Vis	1		
6-12	6131-8139-00	313122-8139-00	スプリング, ワッシャー WASHER, spring Rondelle frein	5		
6-13	6126-8442-00	312651-8442-00	ワッシャー WASHER Rondelle	3		
6-14	6126-8141-00	312651-8141-00	スクリュー SCREW Vis	1		
6-15	6122-0005-02	410B 0500	平座金 WASHER, plain Rondelle large	2	M5	
6-16	V40115-00050	461F 0500A	バネ座金 WASHER, spring Rondelle frein	2	M5	
6-17	V10015-50014	211B 0514A	丸小ネジ SCREW Vis à tete ronde	2	M5 × 14	
6-18	6122-8410-00	312200-8410-00	スパークプラグ PLUG, spark Bougie	1		
6-19	6111-8412-00	311120-8412-00	キャップ, プラグ CAP, plug Contacteur de bougie	1		

# No. 6

見出番号 Ref. No. N° Ref.	キセキ部品番号 Iseki Parts No. ISEKI N° pièces	カワサキ部品番号 KAWASAKI Parts No. KAWASAKI N° pièces	部 品 名 Parts Name Désignation	個数 Q' ty Qté	規 格 Standard Normes	備 考 Remarks Observations
6-20	V40115-00060	461F 0600A	パネ座金 WASHER, spring Rondelle frein	1	M6	
6-21	X10015-60010	211B 0610	丸小ネジ SCREW Vis à tete ronde	1	M6×10	
6-22	V40115-00100	461F 1000A	パネ座金 WASHER, spring Rondelle frein	1	M10	
6-23	6126-0004-01	315G 1000	六角ナット NUT Ecrou	1	M10	