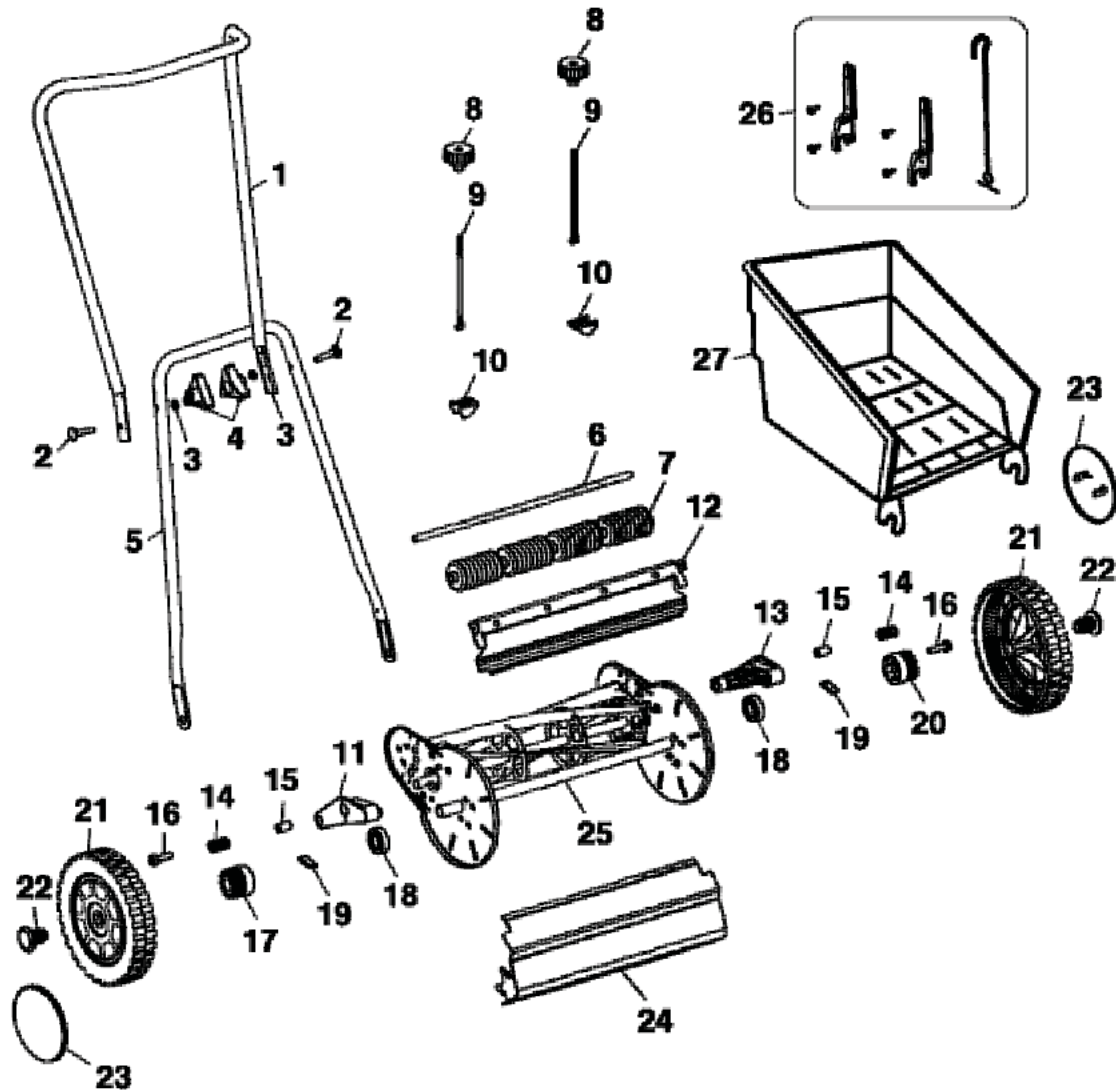


Grundgerät



Position	Teilenummer	Menge	Benennung	DIN	Zusatztext
1	4036109	1	Griffoberteil		
2	4030125	2	SCHWELLENSCHRAUBE E3 G400090		
3	0017908	2	Federring B6-DIN127-FST		
4	3568308	2	Flügelmutter M6 (schwarz)	3568308	
5	4032104	1	HOLM-UNTERT E3 301341D2		
6	4038113	1	Welle für Rasenrolle		
7	4032108	4	ROLLE	4032108 // 533798	
8	4037114	2	Handrad		
9	4037115	2	BOLZEN FUER MESSEREINSTELLUNG	4037115 // 533527Z	
10	4037116	2	BESCHLAG F.STELLSCHRAUBE E3 53	3515Z	
11	4030316	1	VERSTEL.RE E3 533514	4030316 // 533514	
12	4038117	1	UNTERMESSER E3 533532		
13	4030317	1	VERSTEL.LI E3 533513		
14	4030312	2	DIST-ROHR E3 G301657		
15	4030132	2	FEDER E3 G301357		

Position	Teilenummer	Menge	Benennung	DIN	Zusatztext
16	4037118	2	SCHRAUBE 6X25 E3 533639		
17	4037119	1	Ritzel, rechts		
18	4030133	2	KUGELLAGER E3 G401841		
19	4037120	2	Kupplungsstift		
20	4037121	1	Ritzel, links		
21	4030050	2	RAD KPL. E3 533958		
***	4032123	2	Reifen		
***	4030501	2	Felge		
22	4030310	2	STOPFEN E3 533128		
23	4036301	2	RADNABENKAPPE E3 G301377B7		
24	4038122	1	ABDECKUNG E3 533512D1		
26	4038015	1	FANG.BEF.TEILE E3 301771		
27	4084000	1	VG38 GRASFANGKORB		
***	4037030	1	ZUBEHÖRBEUTEL E3 G301465		
***	4037200	1	Gebrauchsanweisung		