

Thank you for your decision to purchase the Honda product.

Wir danken Ihnen dafür, daß Sie sich für dieses Honda-Produkt entschieden haben.

Nous vous remercions pour votre décision d'acheter le produit HONDA.

Muchas gracias por su decisión a adquirir un producto de HONDA.

FOREWORD

This handbook contains all the necessary information on the Honda Tiller F800 to permit the operator to fully understand its proper use.

The handbook should be carefully read to become familiar with the operation and capability of the equipment.

Correct handling and proper servicing will keep the equipment in top operating condition for a longer life span.

This tiller is designed for rugged service, however, if trouble should develop, consult the dealer from whom you bought it and he will provide you with prompt and helpful assistance.

Photos herein are mainly based on F800DW tiller.

VORWORT

Dieses Handbuch enthält alle notwendige Information über die Honda-Bodenfräse F800, damit der Benutzer ihre richtige Handhabung vollkommen versteht.

Dieses Handbuch sollte sorgfältig durchgelesen werden, um vor Inbetriebnahme mit der Bedienung und den Einsatzmöglichkeiten dieses Gerätes vertraut zu werden.

Richtige Handhabung und Wartung hält das Gerät bei längerer Lebensdauer in erstklassigem Betriebszustand. Diese Bodenfräse wurde für strapaziösen Einsatz entwickelt, sollte jedoch eine Betriebsstörung auftreten, setzen Sie sich bitte mit dem Fachhändler in Verbindung, von dem Sie sie kauften. Er wird Sie prompt und fachmännisch beraten.

Die in diesem Handbuch gezeigten Fotos beziehen sich meistens auf das Bodenfräsen-Modell F800DW.

PREFACE

Ce manuel contient tous les renseignements, concernant le motoculteur HONDA Modèle F800 nécessaire pour permettre à l'utilisateur de comprendre complètement comment utiliser convenablement ce motoculteur. Le manuel doit être lu attentivement pour se familiariser avec le fonctionnement et avec la capacité de travail de la machine, avant de commencer à l'utiliser.

Une manoeuvre correcte et un entretien convenable maintiendront la machine dans des conditions de travail optimales pendant une longue durée de vie.

Ce motoculteur est conçu et construit pour un service dur, cependant, si son fonctionnement causait des ennuis, consultez le concessionnaire qui vous a vendu la machine, et il vous aidera rapidement et efficacement.

Les photos montrées dans ce manuel sont principalement celles-ci du motoculteur modèle F800DW.

Nos appareils sont conformes aux règlements du Ministère du travail.

PREFACIO

Este manual contiene todas las informaciones sobre el Motocultor HONDA modelo F800 necesarias para la buena comprensión y para el uso correcto de su motocultor.

Antes de comenzar todas utilizaciones del motocultor, se recomienda que lea este manual para que se familiarice con el manejo correcto y con los procedimientos de operación.

El uso correcto y cuidado oportuno del motocultor asegurarán la óptima condición de funcionamiento y el servicio libre de fallas del mismo durante un largo espacio de tiempo.

Este motocultor está construido para trabajar en condiciones severas, sin embargo, cuando se presente alguna dificultad en su funcionamiento, consulte con el distribuidor autorizado de HONDA que se lo ha proporcionado, y éste tendrá el sumo gusto en prestarle un pronto y satisfactorio servicio.

Las fotos indicadas en este manual se basan principalmente del Motocultor de Modelo F800DW.

■ CONTENTS

CONTROL LOCATION	6
SAFE OPERATION OF TILLER	10
PRE-OPERATION SERVICE	12
STARTING THE ENGINE	24
STOPPING THE ENGINE	28
OPERATING INSTRUCTION	30
MAINTENANCE	54
EXTENDED STORAGE	84
SPECIFICATIONS	88

■ INHALT

ANORDNUNG DER BEDIENUNGSELEMENTE	7
SICHERER BETRIEB DER BODENFRÄSE	10
VORBEREITUNG ZUR INBETRIEBNAHME	12
ANLASSEN DES MOTORS	24
ABSTELLEN DES MOTORS	28
BETRIEBSANLEITUNGEN	30
WARTUNG	55
LANGERE LAGERUNG	84
TECHNISCHE DATEN	89

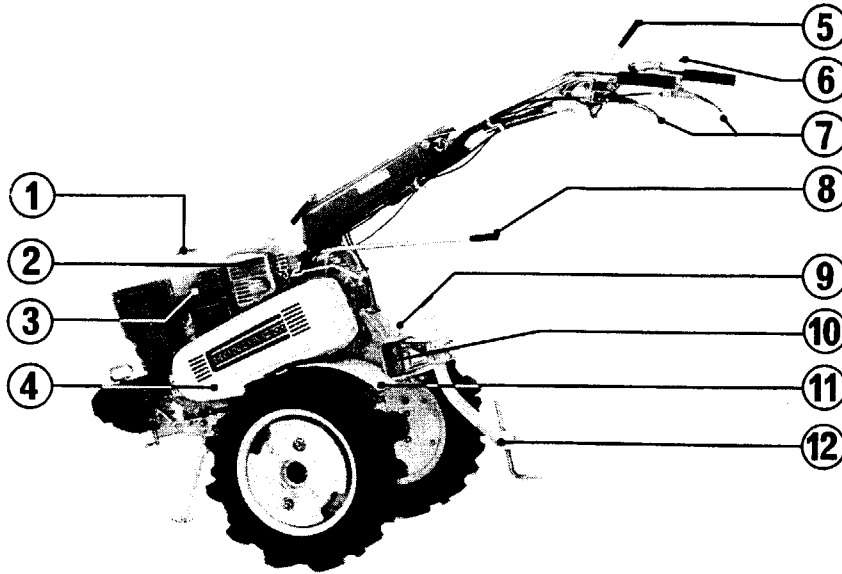
■ **TABLE DES MATIERES**

<i>LOCALISATION DES COMMANDES</i>	7
<i>CONSIGNE DE SECURITE D'OPERATION DU MOTOCULTEUR</i>	11
<i>PREPARATION AVANT EMPLOI</i>	13
<i>MISE EN MARCHÉ DU MOTEUR</i>	25
<i>ARRET DU MOTEUR</i>	29
<i>INSTRUCTIONS POUR LE FONCTIONNEMENT</i>	31
<i>ENTRETIEN</i>	56
<i>STOCKAGE</i>	85
<i>CARACTERISTIQUES TECHNIQUES</i>	90

■ **INDICE**

IDENTIFICACION DE LOS MANDOS	7
SEGURIDAD DE OPERACION	11
PREPARACION ANTES DE PUESTA EN MARCHA	13
ARRANQUE DEL MOTOR	25
PARADA DEL MOTOR	29
INSTRUCCIONES PARA OPERACION	31
MANTENIMIENTO	57
ALMACENAJE	85
ESPECIFICACIONES	91

CONTROL LOCATION



- (1) Fuel filler cap
- (2) Muffler
- (3) Spark plug
- (4) Belt cover
- (5) Main clutch lever
- (6) Throttle lever
- (7) Side clutch lever
- (8) Shift lever
- (9) Hitch pin
- (10) Hitch box
- (11) Fender
- (12) Rear skid

ANORDNUNG DER BEDIENUNGSELEMENTE

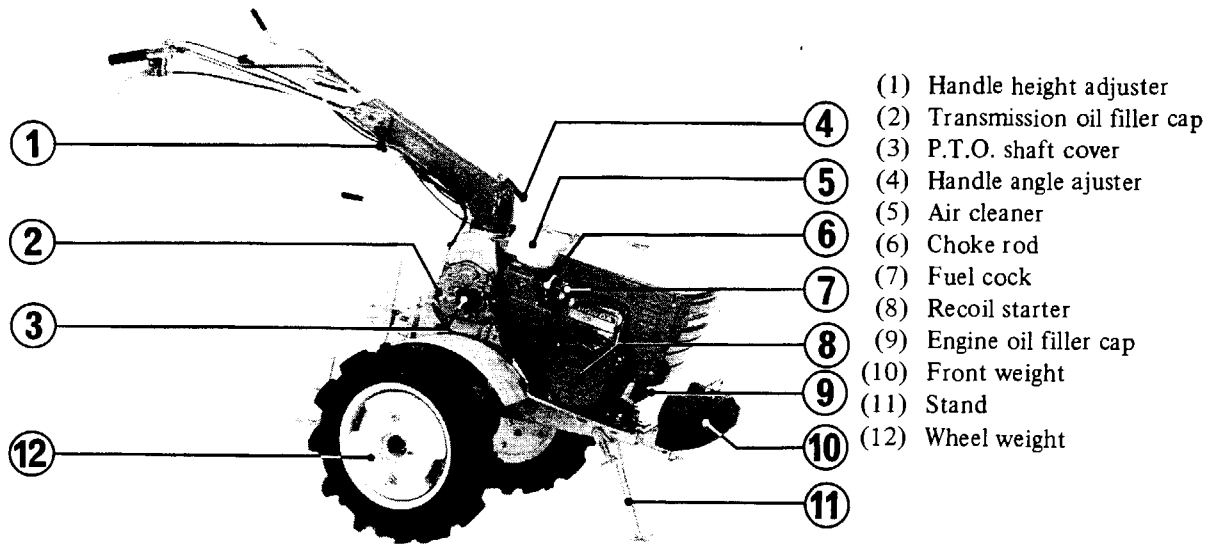
- (1) Kraftstoff-Einfüllverschluß
- (2) Auspufftopf
- (3) Zündkerze
- (4) Riemenabdeckung
- (5) Hauptkupplungshebel
- (6) Gashebel
- (7) Seitenkupplungshebel
- (8) Gangschalthebel
- (9) Kupplungsbolzen
- (10) Anhängerkupplung
- (11) Kotflügel
- (12) Zugstange

LOCALISATION DES COMMANDES

- (1) *Bouchon d'essence*
- (2) *Pot d'échappement*
- (3) *Bougie*
- (4) *Couvercle de la courroie*
- (5) *Levier d'embrayage*
- (6) *Levier des gaz*
- (7) *Levier d'embrayage latéral*
- (8) *Levier de changement de vitesse*
- (9) *Goupille de fixation*
- (10) *Boîtier de remorquage*
- (11) *Garde-boue*
- (12) *Barre d'attelage*

IDENTIFICACION DE LOS MANDOS

- (1) Tapón de llenado de combustible
- (2) Silenciador
- (3) Bujía
- (4) Cubierta de la correa
- (5) Palanca de embrague principal
- (6) Palanca del mando de gases
- (7) Palanca del embrague lateral
- (8) Palanca de cambio de velocidades
- (9) Pasador de enganche
- (10) Caja de enganche
- (11) Guarda-barros
- (12) Barra de deslizamiento



- (1) Lenkerhöhen-Einstellhebel
- (2) Getriebeöl-Einfüllverschluß
- (3) Zapfwellendeckel
- (4) Lenkerwinkel-Einstellhebel
- (5) Luftfilter
- (6) Starterklappenstange
- (7) Kraftstoffhahn
- (8) Rücklaufanlasser
- (9) Motoröl-Einfüllverschluß
- (10) Vorderes Gewicht
- (11) Ständer
- (12) Radgewicht

- (1) *Livier de réglage de hauteur du guidon*
- (2) *Bouchon de remplissage d'huile de la transmission*
- (3) *Couvercle de l'arbre de prise de force*
- (4) *Levier de réglage de d'angle du guidon*
- (5) *Filtre à air*
- (6) *Tige de starter*
- (7) *Robinet d'essence*
- (8) *Lanceur*
- (9) *Bouchon d'huile*
- (10) *Contrepoids avant*
- (11) *Béquille*
- (12) *Contrepoids de roue*

- (1) Ajustador de altura del manubrio
- (2) Tapón de llenado de aceite de la transmisión
- (3) Cubierta del árbol de toma de fuerza
- (4) Ajustador de ángulo del manubrio
- (5) Filtro de aire
- (6) Varilla de estrangulador
- (7) Grifo de combustible
- (8) Lanzador
- (9) Tapón de llenado de motor
- (10) Contrapeso delantero
- (11) Soporte
- (12) Contrapeso de rueda

SAFE OPERATION OF TILLER

- Keep children and pets away from the tiller when in operation.
- Keep hands and feet away from rotating parts while engine is running.
- Never operate the tiller without the belt cover or recoil starter.
- The operator should remain behind the handlebars during turns as well as straight line operation.
- Do not incline the tiller excessively to prevent fuel spill.
- The engine must be stopped before doing any work on the machine or its attachments.
- Use low speeds for tilling stony ground.

SICHERER BETRIEB DER BODENFRÄSE

- Während des Betriebs Kinder und Haustiere von der Bodenfräse fernhalten.
- Nicht mit Händen oder Füßen in die Nähe von rotierenden Teilen kommen, während der Motor läuft.
- Um Verschütten von Kraftstoff zu vermeiden, die Bodenfräse nicht zu stark kippen.
- Der Motor muß stillstehen, bevor irgendwelche Arbeiten an der Maschine oder deren Befestigungsteilen durchgeführt werden.
- Wenn die Bodenfräse getragen wird, unbedingt den Motor abstellen. Andernfalls kann sich der Rotor weiterdrehen, selbst wenn die Kupplung ausgerückt ist.
- Zum Bearbeiten von steinigen Böden niedrige Geschwindigkeiten verwenden.

CONSIGNE DE SECURITE D'OPERATION DU MOTOCULTEUR

- *Lorsqu'on fait fonctionner le motoculteur, prendre garde de l'éloigner des enfants et des animaux choyés.*
- *Maintenir les mains et les pieds éloignés des organes mobiles de la machine lorsque le moteur est en mouvement.*
- *Ne jamais faire fonctionner le motoculteur sans le couvrir avec le couvercle de la courroie et lanceur.*
- *L'opérateur doit toujours suivre la marche du motoculteur pendant son opération tant en ligne droite que son virage.*
- *Ne pas faire incliner le motoculteur excessivement pour éviter l'écoulement d'essence.*
- *Arrêter toujours le moteur avant de commencer à travailler sur la machine ou sur ses accessoires.*
- *Utiliser les petites vitesses pour la tontes de terrain pierreux.*

SEGURIDAD DE OPERACION

No deje a los niños ni a los animalitos caseros acercarse al motocultor cuando éste esté en funcionamiento.

- Mantenga las manos y pies alejados de los órganos móviles de la máquina cuando el motor esté en movimiento.
- No haga funcionar el motocultor sin montar la cubierta de la correa o la lanzador de cordón en su posición respectiva.
- El operador debe siempre seguir la marcha del motocultor durante su viraje así como durante su operación en líneas rectas.
- No incline excesivamente el motocultor para evitar derrame de gasolina.
- Siempre pare el motor antes de efectuar todos trabajos sobre la máquina o sus accesorios.
- Para segar en superficies pedregosas, emplee velocidades bajas.

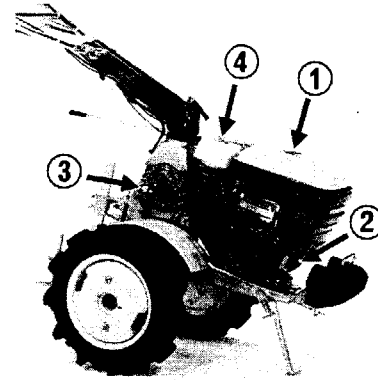
PRE-OPERATION SERVICE

Check the following items before starting operation.

- (1) Make sure there is sufficient fuel to perform the work.
- (2) Engine oil for proper level.
- (3) Transmission oil for proper level.
- (4) Air cleaner oil for proper level.

CAUTION:

Assure that there is sufficient ventilation to prevent carbon monoxide poisoning when work is to be performed in a confined area.



VORBEREITUNG ZUR INBETRIEBNAHME

Überprüfen Sie vor Inbetriebnahme die folgenden Punkte.

- (1) Achten Sie darauf, daß genügend Kraftstoff vorhanden ist, um die vorgesehene Arbeit auszuführen.
- (2) Prüfen Sie nach, ob das Motoröl bis zum vorgeschriebenen Pegel reicht.
- (3) Prüfen Sie nach, ob das Getriebeöl bis zum vorgeschriebenen Pegel reicht.
- (4) Prüfen Sie nach, ob das Luftfilteröl bis zum vorgeschriebenen Pegel reicht.

VORSICHT:

Vergewissern Sie sich, daß für eine ausreichende Entlüftung gesorgt ist, um eine Kohlenmonoxydvergiftung beim Arbeiten an beengten Plätzen zu verhindern.

PREPARATION AVANT EMPLOI

Vérifier les points suivants avant de commencer à utiliser la machine.

- (1) S'assurer qu'il y a suffisamment d'essence pour effectuer le travail.*
 - (2) Niveau correct de l'huile moteur.*
 - (3) Niveau correct de l'huile transmission.*
 - (4) Niveau correct de l'huile du filtre à air.*
-

ATTENTION:

S'assurer que la ventilation est suffisante pour éviter l'asphyxie par l'oxyde de carbone lorsque le travail doit s'effectuer dans un local confiné.

PREPARACION ANTES DE PUESTA EN MARCHA

Revise los siguientes puntos antes de comenzar la operación.

- (1) Asegúrese de que hay suficiente gasolina para efectuar trabajos.
 - (2) Nivel correcto del aceite de motor.
 - (3) Nivel correcto del aceite para la transmisión.
 - (4) Nivel correcto del aceite para el filtro de aire.
-

ATENCIÓN:

Asegúrese de que hay suficiente ventilación para evitar la asfixia por monóxido de carbono cuando se trabaja en una área confinada.

1. Fuel

Remove the fuel filler cap, and check if the fuel is up to the level mark.

If the fuel level is low, refill with regular gasoline up to the level mark.

Fuel tank capacity; 4.3ℓ (1.14 US gal, 0.95 Imp gal)

Use automotive gasoline (Unleaded or lowleaded is preferred to minimize combustion chamber deposits).

FOR NEW SOUTH WALES ONLY : Use unleaded fuel only.

CAUTION:

- Do not use dirty or contaminated gasoline, or gasoline-oil mixture.
- When refilling, use clean container and exercise care so that dirt, dust or water do not enter the fuel.

WARNING:

- Do not overfill the tank.
- Stop the engine and make sure there are no open flames when refilling.
- Be careful not to spill fuel. If spilt, completely wipe off and dry before starting the engine.

(1) Fuel filler hole (2) Level mark

1. Kraftstoff

Entfernen Sie den Einfüllverschluss und prüfen Sie nach, ob der Kraftstoff bis zur Pegelmarkierung reicht. Bei niedrigem Kraftstoffpegel füllen Sie Normalbenzin bis zur Pegelmarkierung/nach. Fassungsvermögen des Kraftstoffbehälters: 4,3 ℓ Normalbenzin verwenden (bleifreies oder bleiarms Benzin ist vorzuziehen, um Verbrennungsrückstände minimal zu halten).

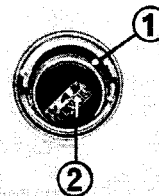
VORSICHT:

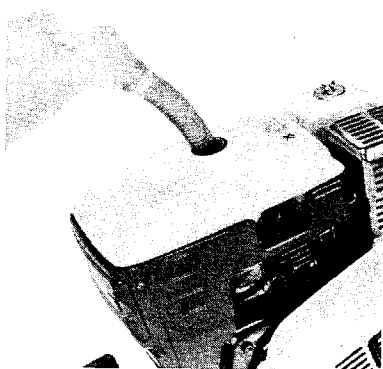
- Verwenden Sie kein verschmutztes Benzin oder Benzin-Öl-Gemisch.
- Benutzen Sie beim Auftanken einen sauberen Behälter und achten Sie darauf, daß der Kraftstoff nicht mit Schmutzteilchen, Staub oder Wasser vermischt wird.

WARNUNG:

- Füllen Sie nicht zuviel Benzin in den Kraftstoffbehälter ein.
- Stellen Sie beim Auftanken den Motor ab und achten Sie darauf, daß sich keine offenen Flammen in der Nähe befinden.
- Achten Sie darauf, keinen Kraftstoff zu verschütten. Wischen Sie verschütteten Kraftstoff ganz auf und warten Sie, bis die Stelle trocken ist, bevor Sie den Motor anlassen.

(1) Einfüllstutzen (2) Pegelmarkierung





1. Combustible

Quite la tapa de la boca de llenado y verifique que el nivel de combustible esté al ras de la marca del límite superior.

Si el nivel está demasiado bajo, rellene el tanque de gasolina regular hasta la marca de nivel.

Capacidad del tanque de combustible: 4,3 l Se recomienda utilizar gasolina de automóvil (sin plomo o con poco plomo) para reducir las acumulaciones de carbonilla en la cámara de combustión.

PRECAUCION:

No utilice la gasolina sucia o contaminada, ni la mezcla de gasolina con aceite.

Al llenar el tanque, utilice un bidón limpio y tenga cuidado de no introducir el polvo, lodo, o agua en el tanque de combustible.

ATENCIÓN:

No llene excesivamente el tanque.

Pare el motor y asegúrese de que no esté ningún fuego desnudo alrededor del tanque al llenarlo.

Tenga cuidado de no derramar el combustible. Si derramado, limpie y séquelo completamente antes de arrancar el motor.

(1) Boca de llenado del combustible (2) Marca de nivel

1. Essence

Enlever le bouchon d'essence et vérifier le niveau. Si le niveau d'essence est trop bas, compléter jusqu'au niveau du repère avec de l'essence ordinaire.

Capacité du réservoir: 4,3 l Utiliser de l'essence automobile (de préférence sans plomb ou à faible teneur en plomb pour réduire les dépôts dans la chambre de combustion).

PRECAUTION:

- Eviter d'utiliser de l'essence trop longtemps stockée et surtout ne jamais mettre du mélange deux temps.
- Lors du remplissage, veiller à ne pas entrainer avec l'essence des poussières ou autres corps étrangers.

ATTENTION:

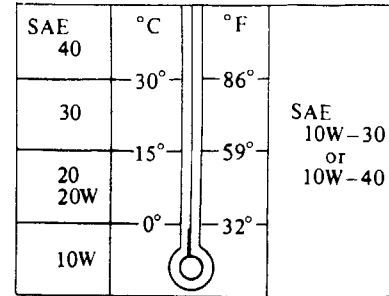
- Ne pas remplir le réservoir au-delà du niveau maximum.
- Arrêter le moteur et vérifier qu'il n'y ait pas de feu vif lorsque vous faites le plein.
- Prendre soin de ne pas répandre d'essence, mais si cela se produit, essuyer complètement avant de remettre le moteur en marche.

(1) Trou de remplissage d'essence (2) Repère de niveau

Lubricants

Lubricating oil of top quality should be used in the engine, transmission, and air cleaner. Recommend API Service Classification SE engine oil. The viscosity of oil to be used with varying temperatures is indicated in the accompanying chart.

Oil will deteriorate if left for a long period of time. The oil should be changed if the tiller has been stored for several months or more.



Schmiermittel

Schmieröl erstklassiger Qualität sollte für Motor, Getriebe und Luftfilter verwendet werden. Empfohlen wird API-genormtes SE-Motoröl. Die Viskosität des bei verschiedenen Temperaturen zu verwendenden Öls ist in der nebenstehenden Tabelle ersichtlich.

Öl wird schlecht, wenn es zu lange im Motor gelassen wird. Falls die Bodenfräse für mehrere Monate oder länger eingelagert wird, muß das Öl im Motor gewechselt werden.

Huile de graissage

De l'huile de graissage de bonne qualité doit être utilisée dans le moteur, dans la transmission et dans le filtre à air. Il vous est recommandé d'utiliser de l'huile moteur de la classe SE selon le classement de l'API. La viscosité de l'huile à utiliser en fonction de la température ambiante est indiquée dans le tableau donné ci-après.

L'huile laissée inutilisée dans le réservoir de la machine pendant une longue durée se décomposera graduellement. Pour cette raison, l'huile doit être remplacée avant de réutiliser la machine après une période prolongée de stockage de quelques mois ou de plus longtemps.

Lubricantes

Se debe utilizar el aceite de primera calidad en el motor, transmisión y filtro de aire. Se recomienda que se utilice el aceite de motor de la clase SE del API. La viscosidad del aceite que se debe utilizar en función de variación de la temperatura ambiente está indicada en la tabla que sigue.

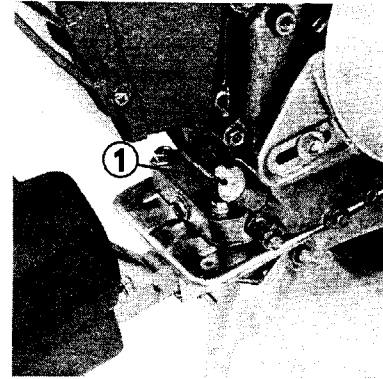
Se deteriorará el aceite si se deje en el motor durante un largo tiempo. Por esta razón, el aceite deberá reemplazarse por uno nuevo para el motor, si se debe almacenar el motocultor durante un periodo de tiempo prolongado como varios meses o más.

2. Engine oil

Remove the oil filler cap and check if the oil level is up to the lip of the oil filler hole. If the oil level is low, refill with the high quality motor oil to the upper limit with the engine level.

Oil capacity: 1.2 ℓ (2.5 US pt, 2.1 Imp pt)

- (1) Oil filler cap
- (2) Upper limit
- (3) Lower limit

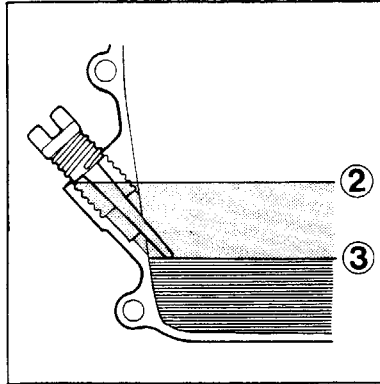


2. Motoröl

Entfernen Sie den Öleinfüllverschluß und prüfen Sie nach, ob der Ölstand bis zur Kante des Öleinfüllstutzens reicht. Falls der Ölpegel zu niedrig ist, füllen Sie erstklassiges Motoröl nach.

Ölfassungsvermögen: 1.2 ℓ

- (1) Öleinfüllverschluß
- (2) Obere Grenze
- (3) Untere Grenze



2. *Huile moteur*

Enlever le bouchon d'huile et vérifier que le niveau soit situé à la lèvre du trou de remplissage. Si le niveau est trop bas, compléter avec de l'huile de bonne qualité.

Capacité d'huile: 1,2 lit.

- (1) Bouchon d'huile*
- (2) Limite supérieure*
- (3) Limite inférieure*

2. *Aceite de motor*

Quite la tapa de la boca de llenado de aceite y verifique si el nivel de aceite esté al ras del reborde del orificio de llenado de aceite. Si el nivel de aceite esté demasiado bajo, rellene el cárter con el aceite de motor de buena calidad.

Capacidad de aceite: 1,2 lit.

- (1) Tapa de la boca de llenado
- (2) Limite superior
- (3) Limite inferior

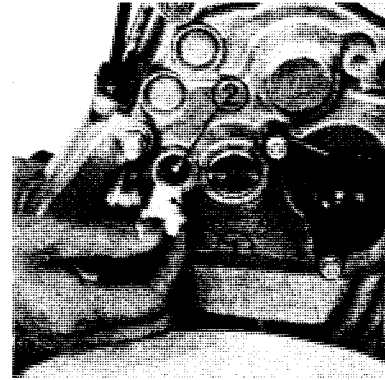
3. Transmission Oil

Remove the oil filler cap and check if the oil level is up to the lip of the oil filler hole.

If the oil level is below the lip, refill up to the level using the funnel furnished with the tiller.

Oil capacity: 3.5 ℓ (7.4 US pt, 6.2 Imp pt)

- (1) Oil filler cap
- (2) Oil filler hole

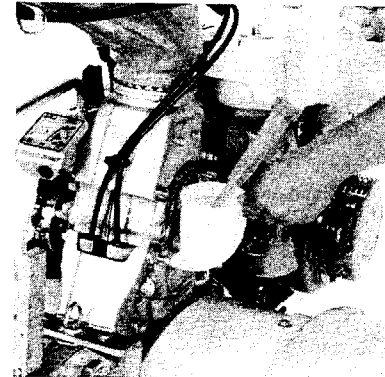


3. Getriebeöl

Entfernen Sie den Öleinfüllverschluß und prüfen Sie nach, ob der Ölstand bis zur Oberkante des Öleinfüllstutzens reicht.

Öl-Fassungsvermögen: 3,5 ℓ

- (1) Öleinfüllverschluß
- (2) Öleinfüllstutzen



3. Huile de transmission

Enlever le bouchon d'huile et vérifier que le niveau soit situé au lèvre du trou de remplissage.

Capacité d'huile: 3,5 lit.

(1) Bouchon du trou de remplissage

(2) Trou de remplissage d'huile

3. Aceite de la transmisión

Quite la tapa de la boca de llenado y verifique si el nivel de aceite esté al ras del reborde de la boca de llenado.

Capacidad de aceite: 3,5 lit.

(1) Tapa de la boca de llenado

(2) Boca de llenado de aceite

4. Air Cleaner Oil

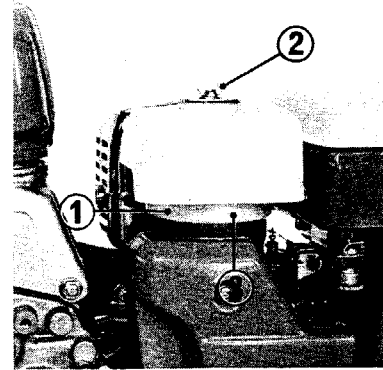
Check if the oil is up to the level mark on the air cleaner case.

If the oil level is low, loosen the wing bolt, take the breather tube off the case and remove the air cleaner.

Then refill with clean motor oil.

Oil capacity: 55 cm³ (3.4 cu in)

- (1) Air cleaner
- (2) Wing bolt
- (3) Oil level



4. Luftfilteröl

Prüfen Sie nach, ob das Öl bis zur Pegelmarkierung der Ölwanne reicht.

Falls der Ölstand zu niedrig ist, lösen Sie die Flügelschraube und entfernen den Luftfilter. Füllen Sie dann sauberes Motoröl nach.

Öl-Fassungsvermögen: 55 cm³

- (1) Luftfilter
- (2) Flügelschraube
- (3) Ölstand

4. Huile pour le filtre à air

Vérifier que le niveau soit situé au repère du niveau du carter d'huile. Si le niveau est trop bas, dévisser le boulon à oreilles et enlever le filtre à air. Ensuite, le remplir avec de l'huile moteur propre.

Capacité d'huile: 55 cm³

(1) Filtre à air

(2) Boulon à oreilles

(3) Niveau d'huile

4. Aceite del filtro de aire

Verifique que el nivel de aceite esté al ras de la marca de nivel del cárter.

Si el nivel esté bajo, afloje el tornillo de orejas y quite el filtro de aire. Luego, rellene el cárter con el aceite de motor limpio.

Capacidad de aceite: 55 cm³

(1) Filtro de aire

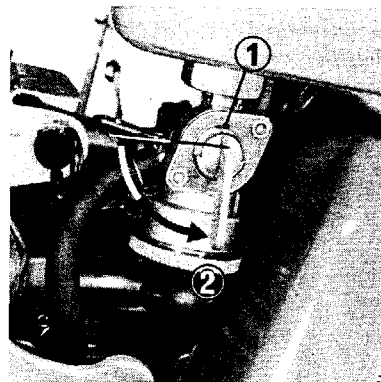
(2) Tornillo de orejas

(3) Nivel de aceite

STARTING THE ENGINE

1. Set the fuel cock to the "ON" position.
2. Move the throttle lever 30° from the extreme right.
3. Turn the engine switch to the "ON" position.

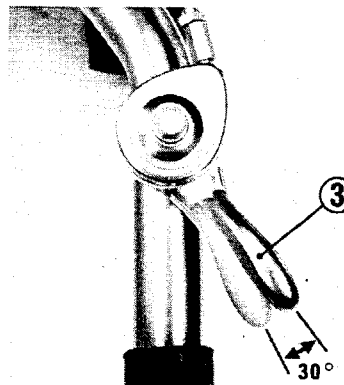
- (1) Fuel cock
- (2) "ON" position
- (3) Throttle lever
- (4) Engine switch
- (5) "ON" position

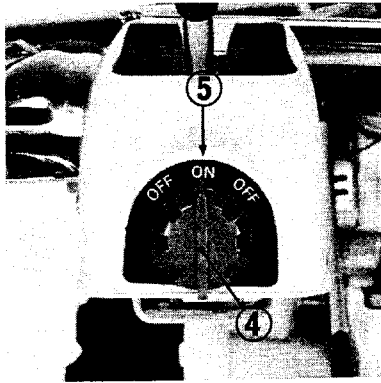


ANLASSEN DES MOTORS

1. Stellen Sie den Kraftstoffhahn auf die Stellung "ON".
2. Bewegen Sie den Gashebel von der ganz rechts aus um 30°.
3. Drehen Sie den Hauptschaltknopf auf die Stellung "ON".

- (1) Kraftstoffhahn
- (2) Stellung "ON"
- (3) Gashebel
- (4) Hauptschalter
- (5) Stellung "ON"





MISE EN MARCHE DU MOTEUR

1. Mettre le robinet d'essence sur la position "ON".
2. Passer le levier des gaz à la position 30° de l'extrémité droite.
3. Mettre le bouton de contact sur la position "ON".

- (1) Robinet d'essence
- (2) Position "ON"
- (3) Levier des gaz
- (4) Bouton de contact
- (5) Position "ON".

ARRANQUE DEL MOTOR

1. Coloque el grifo de combustible en la posición "ON".
2. Pase la palanca de estrangulación a la posición de 30° antes de la extremidad derecha.
3. Coloque el botón de contacto en la posición "ON".

- (1) Grifo de combustible
- (2) Posición "ON"
- (3) Palanca de estrangulación
- (4) Botón de contacto
- (5) Posición "ON"

4. Pull the choke rod fully to close the choke valve.

CAUTION:

Do not use the choke when the engine is warm or the outside temperature is high.

5. Make sure the shift lever is in "NEUTRAL" position by moving the lever up and down.

6. Pull out the starter at a stretch.

CAUTION:

After the engine starts, return the starter to the original position slowly by hand.

7. When the engine speed has stabilized, return the choke rod gradually. Warm up the engine for 2 to 3 minutes.

- | | |
|----------------------|------------------|
| (1) Choke rod | (3) Shift lever |
| (2) "CLOSE" position | (4) Starter rope |

4. Stellen Sie den Starterklappenstange auf die Stellung "CLOSE" (Geschlossen).

VORSICHT:

Bedienen Sie die Starterklappe nicht, wenn der Motor warm oder die Außentemperatur hoch ist.

5. Stellen Sie den Schalthebel auf die Stellung "NEUTRAL" (Leerlauf)

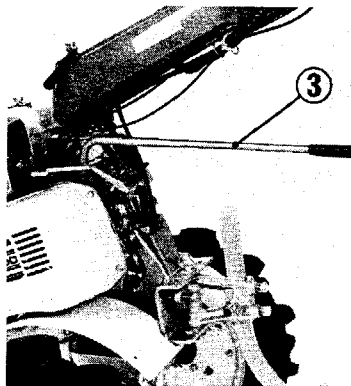
6. Ziehen Sie das Anlasserseil ganz heraus.

VORSICHT:

Bewegen Sie nach Anlassen des Motors das Anlasserseil wieder langsam von Hand in seine Ausgangsstellung zurück.

7. Wenn der Motor einwandfrei läuft, stellen Sie den Starterklappenstange wieder langsam auf die Stellung "OPEN" (Geöffnet) zurück. Lassen Sie den Motor 2 bis 3 Minuten lang warmlaufen.

- | | |
|------------------------------------|------------------|
| (1) Starterklappenstange | (3) Schalthebel |
| (2) Stellung "CLOSE" (Geschlossen) | (4) Anlasserseil |





4. Mettre la tige de starter à la position "CLOSE" (FERME)

PRECAUTION:

Ne pas utiliser le starter lorsque le moteur est chaud ou quand la température ambiante est élevée.

5. Mettre le levier de changement sur la position "NEUTRAL" (POINT MORT).

6. Tirer énergiquement sur la corde du lanceur, à fin de démarre le moteur.

PRECAUTION:

Lorsque le moteur est parti, relâcher la corde du lanceur doucement jusqu'à ce qu'elle retourne à sa position première.

7. Lorsque le régime du moteur est régulier, remettre la tige de starter à la position "OPEN" (OUVERT) graduellement. Laisser chauffer le moteur en le laissant tourner à vide pendant deux ou trois minutes.

- (1) Tige de starter (3) Levier de changement
(2) Position "CLOSE" (FERME) (4) Corde du lanceur

4. Pase la varilla de estrangulador a la posición "CLOSE" (CERRADO).

ATENCIÓN:

No utilice esta varilla de estrangulador cuando el motor esté caliente, o cuando la temperatura ambiente esté alta.

5. Coloque la palanca de cambio en la posición "NEUTRAL" (PUNTO MUERTO).

6. Tire el cordón del lanzador enérgicamente de un golpe.

ATENCIÓN:

Cuando arranca el motor, suelte el cordón del lanzador para dejarlo a volver a su posición original gradualmente.

7. Cuando se estabiliza la velocidad del motor, reponga la varilla de estrangulador en la posición "OPEN" (ABIERTO) gradualmente. Luego, deje marchar el motor durante 2 o 3 minutos para calentarse.

- (1) Varilla de estrangulador (3) Palanca de cambio
(2) Posición "CLOSE" (CERRADO) (4) Cordón del lanzador

STOPPING THE ENGINE

1. Return the throttle lever to the original position to bring the engine speed to idle. Place the shift lever in neutral with the main clutch disengaged.
2. The engine will stop when the engine switch is turned to the "OFF" position.

NOTE:

In case of an emergency, first of all, turn the engine switch to the "OFF" position to stop the engine immediately.

3. Set the fuel cock to the "OFF" position.

- | | |
|--------------------|--------------------|
| (1) Throttle lever | (4) Fuel cock |
| (2) Engine switch | (5) "OFF" position |
| (3) "OFF" position | |

ABSTELLEN DES MOTORS

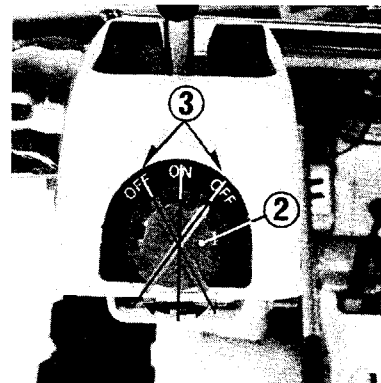
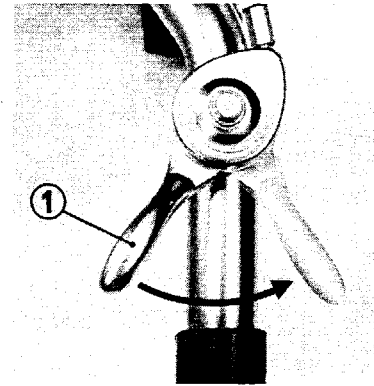
1. Stellen Sie den Gashebel auf die Stellung "Niedrige Drehzahl" zurück, um die Motordrehzahl auf Leerlaufdrehzahl einzustellen. Stellen Sie den Schalthebel bei ausgerückter Hauptkupplung auf die Stellung "Leerlauf".
2. Der Motor wird abgestellt, wenn der Hauptschaltknopf auf die Stellung "OFF" gedreht wird.

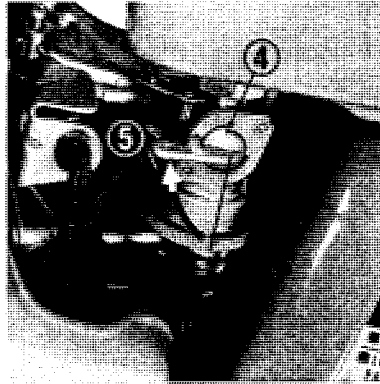
ZUR BEACHTUNG:

Im Notfall drehen Sie den Hauptschaltknopf zuerst auf die Stellung "OFF", um den Motor sofort abzustellen.

3. Stellen Sie den Kraftstoffhahn auf die Stellung "OFF".

- | | |
|----------------------|--------------------|
| (1) Gashebel | (3) Kraftstoffhahn |
| (2) Hauptschaltknopf | (5) Stellung "OFF" |
| (3) Stellung "OFF" | |





ARRET DU MOTEUR

1. Remettre le levier des gaz sur la position "BAS" pour diminuer la vitesse du moteur au ralenti. Passer le levier de changement à la position "POINT MORT" en débrayant l'embrayage principal.
2. Le moteur s'arrêtera lorsque le bouton de contact est tourné sur la position "OFF".

NOTE:

En cas d'urgence, tourner tout d'abord le bouton de contact sur la position "OFF" pour arrêter le moteur immédiatement.

3. Mettre le robinet d'essence sur la position "OFF".

- (1) Levier des gaz
- (2) Bouton de contact
- (3) Position "OFF"
- (4) Robinet d'essence
- (5) Position "OFF"

PARADA DEL MOTOR

1. Devuelva la palanca de estrangulación a la posición "BAJO" para reducir la velocidad del motor hasta ralenti. Coloque la palanca de cambio en la posición "PUNTO MUERTO" desengatando el embrague principal.
2. Se parará el motor cuando se coloque el botón de contacto en la posición "OFF".

NOTA:

En casos de emergencia, ante todo, coloque el botón de contacto en la posición "OFF" para parar el motor de inmediato.

3. Coloque el grifo de combustible en la posición "OFF".

- (1) Palanca de estrangulación
- (2) Botón de contacto
- (3) Posición "OFF"
- (4) Grifo de combustible
- (5) Posición "OFF"

OPERATING INSTRUCTIONS

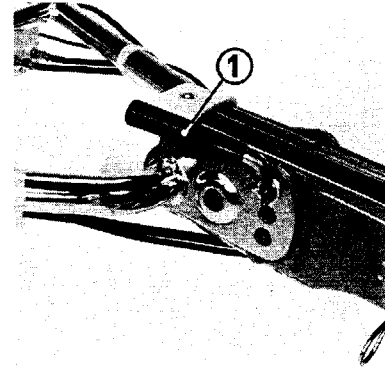
ADJUSTING THE HANDLE POSITION

The handle position should be adjusted to suit the stature of the operator and work condition.

a. Height adjustment

To adjust, loosen the handle height adjuster, select the appropriate holes in the handlebar bracket, and secure the handlebars to the handle column by tightening the handle height adjuster.

(1) Handle height adjuster



BETRIEBSANLEITUNGEN

EINSTELLEN DER LENKERPOSITION

Die Lenkerposition sollte gemäß Körpergröße des Benutzers und den Arbeitsbedingungen eingestellt werden.

a. Höheneinstellung

Der Lenker kann auf sechs verschiedene Höhen eingestellt werden, um allen Arbeitsbedingungen gerecht zu werden.

Um die Einstellung vorzunehmen, lösen Sie den Lenkerhöhen-Einstellhebel, wählen die geeigneten Löcher in der Lenksäule und Lenkerrohr-Befestigungsschelle und befestigen das Lenkerrohr an der Lenksäule durch Anziehen des Lenkerhöhen-Einstellhebels.

(1) Lenkerhöhen-Einstellhebel

INSTRUCTIONS POUR LE FONCTIONNEMENT

REGLAGE DE LA POSITION DU GUIDON

La position du guidon doit être réglée suivant la stature de l'opérateur et suivant les conditions de travail.

a. Réglage en hauteur

Le guidon peut être réglé à six positions différentes suivant des conditions requises de tous les opérations. Pour le réglage, desserrer le levier de réglage de hauteur du guidon, choisir les trous convenables dans la colonne de guidon et le support du tube de guidon, et fixer le tube de guidon à la colonne en serrant le levier de réglage de hauteur du guidon.

(1) Levier de réglage de hauteur du guidon

INSTRUCCIONES PARA OPERACION

AJUSTE DE LA POSICION DEL MANUBRIO

La posición del manubrio debe ajustarse conforme a la estatura del operador y a las condiciones de trabajo.

a. Ajuste de la altura

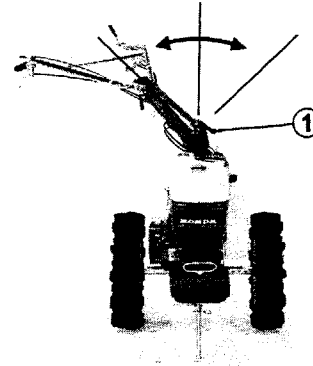
El manubrio puede ajustarse a una de las seis alturas dispuestas según las condiciones de operación.

Para ajustarla, afloje el ajustador de altura del manubrio, escoja agujeros adecuados colocados en la columna del manubrio y en el soporte del tubo de manubrio, y fije el tubo de manubrio a la columna apretando el ajustador de alturas del manubrio.

(1) Ajustador de alturas del manubrio

b. Angle adjustment

The handle can be adjusted at two different angles in either direction. To adjust, loosen the handle angle adjuster and turn the handle column. After adjustment, be sure to tighten the handle angle adjuster securely.



(1) Handle angle adjuster

b. Winkeleinstellung

Der Lenker kann in beiden Richtungen auf zwei verschiedene Winkel eingestellt werden. Um die Einstellung vorzunehmen, lösen Sie Lenkerwinkel-Einstellhebel und drehen die Lenksäule. Achten Sie nach der Einstellung darauf, den Lenkerwinkel-Einstellhebel fest anzuziehen.

(1) Lenkerwinkel-Einstellhebel

b. Réglage de l'angle

Le guidon peut être réglé à deux différents angles en deux côtés. Pour le réglage desserrer le levier de réglage d'angle du guidon, et tourner la colonne de guidon.

Après le réglage, ne pas manquer de serrer fermement le levier de réglage d'angle du guidon.

(1) Levier de réglage d'angle du guidon

b. Ajuste del ángulo

El manubrio puede ajustarse a uno de los dos ángulos en cada dirección derecha o izquierda. Para ajustarlo, afloje el ajustador de ángulo del manubrio, y gire la columna de manubrio.

Después del ajuste, sin falta apriete firmemente el ajustador de ángulo del manubrio.

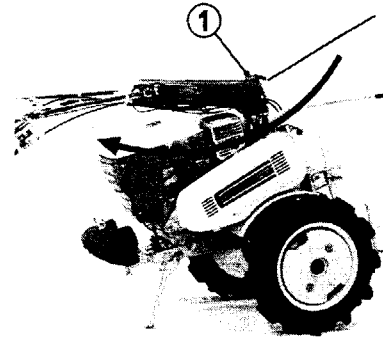
(1) Ajustador de ángulo del manubrio

c. Reversing the handle

When operating the tiller installed with an attachment on the front side, the position of the steering handle can be reversed by the following procedure.

1. Loosen the handle angle adjuster and reverse the handle.
After reversing, tighten the adjuster properly.

(1) Handle angle adjuster



c. Umdrehen des Lenkers

Bei Betrieb der Bodenfräse mit einem an der Vorderseite angebautes Zusatzgerät kann der Lenker auf die folgende Weise umgedreht werden.

1. Lösen Sie den Lenkerwinkel-Einstellhebel und drehen Sie den Lenker um.
Ziehen Sie nach dem Umdrehen den Einstellhebel fest an.

(1) Lenkerwinkel-Einstellhebel

c. Inversement du guidon

Lors de travail avec le motoculteur assemblé avec ses agencements monté sur sa face, la position du guidon peut être inversée d'une façon suivante:

- 1. Desserrer le levier de réglage d'angle du guidon et inverser la direction de montage de ce dernier.
Après l'inversement, resserrer le levier de réglage fermement.*

(1) Levier de réglage d'angle du guidon

c. Cambio de dirección del manubrio

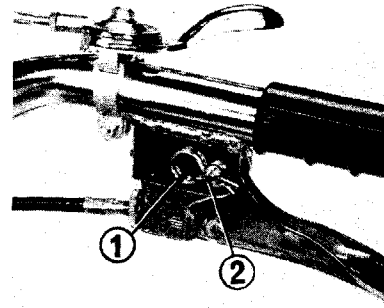
Cuando trabaja con el motocultor ensamblado con sus accesorios de trabajo montados en su parte delantera, la posición del manubrio puede modificarse mediante el procedimiento descrito a continuación.

1. Afloje el ajustador de ángulo del manubrio e invierta la dirección de montaje del manubrio.
Después del cambio de dirección, apriete firmemente el ajustador.

(1) Ajustador de ángulo del manubrio

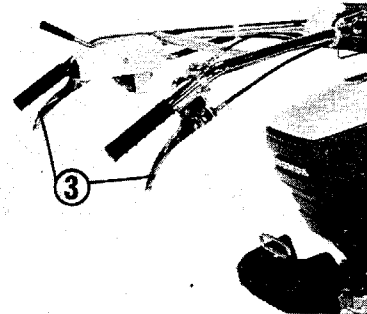
2. Remove the lock pins and lever hinge pins, and reinstall the right and left side clutch levers by exchanging their positions.
If not exchanged, the tiller will make a turn to the opposite direction when the side clutch lever is squeezed.
3. Remove the shift lever locking pin.
Raise the shift lever slightly and turn it 180° clockwise and install the locking pin.
When the handle is in the reverse position, the shift lever can be shifted to two positions, forward one position and one reverse.

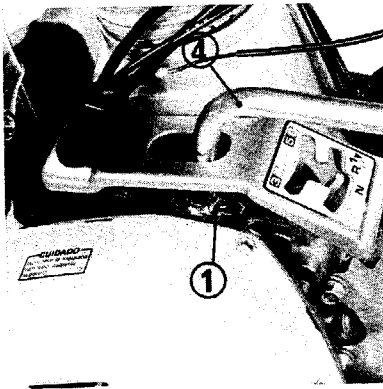
- | | |
|---------------------|-----------------------|
| (1) Lock pin | (3) Side clutch lever |
| (2) Lever hinge pin | (4) Shift lever |



2. Entfernen Sie die Sicherungsstifte und Hebelgelenkbolzen und bringen Sie die rechten und linken Seitenkupplungshebel wieder an, indem Sie ihre Positionen vertauschen. Wenn diese nicht vertauscht werden, macht die Bodenfräse beim Betätigen des Seitenkupplungshebels eine Wendung in der entgegengesetzten Richtung.
3. Entfernen Sie den Schalthebel-Sicherungsstift.
Drehen Sie den Schalthebel um 180° im Uhrzeigersinn und bringen Sie den Sicherungsstift wieder an.
Wenn sich der Lenker in umgekehrter Position befindet, kann der Gangschalthebel auf zwei Positionen geschaltet werden, d.h. auf die Position für Vorwärts- und Rückwärtsfahren.
Beim Gangschalten beziehen Sie sich auf die Schaltposition in der folgenden Abbildung.

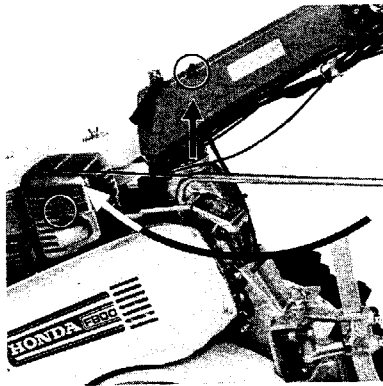
- | | |
|-----------------------|--------------------------|
| (1) Sicherungsstift | (3) Seitenkupplungshebel |
| (2) Hebelgelenkbolzen | (4) Gangschalthebel |





2. Enlever les goupilles de fixation et celles-ci de charnière du levier, et remonter les leviers des embrayages latéraux de droit et de gauche en changeant leurs positions.
Si l'on ne change pas de position, le motoculteur pourra virer à la direction opposée lorsque l'on serre le levier d'embrayage latéral.
3. Enlever la goupille fixant le levier de changement. Tourner le levier de changement de 180° sur la droite (sens du mouvement des aiguilles d'une montre) et monter la goupille de fixation.
Lorsque le levier est mis sur la position inversée, le levier de changement pourra être mis dans deux positions: une position pour la marche avant et l'autre pour arrière.
Pour changer la position du levier de changement, se référer au schéma de positions illustré dans le croquis ci-dessous.

(1) Goupille de fixation (3) Levier d'embrayage latéral
(2) Goupille de charnière du levier (4) Levier de changement



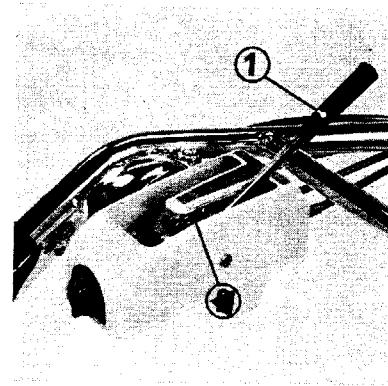
2. Quite los pasadores de fijación y los de bisagra de la palanca, y remonte las palancas de los embragues laterales de ambos lados derecho e izquierdo, cambiando sus posiciones.
Si no cambia las posiciones, el motocultor podrá virar hacia la dirección opuesta cuando se aprieta la palanca del embrague lateral.
3. Quite el pasador fijador de la palanca de cambio.
Haga girar la palanca de cambio 180° en el sentido del movimiento de las manecillas del reloj y fije el pasador fijador.
Cuando el manubrio está en la posición invertida, la palanca de cambio puede colocarse en cualquiera de dos posiciones, a saber, una posición para la marcha adelante y otra para la marcha atrás.
Para la operación de cambio de la palanca, refiérase al diagrama de posiciones indicado en el diseño abajo.

(1) Pasador de fijación (3) Palanca del embrague lateral
(2) Pasador de bisagra de la palanca (4) Palanca de cambio

MAIN CLUTCH (BELT TENSION CLUTCH)

The main clutch disengages and engages the power from the engine to the transmission, and also functions as the sub transmission by using the two belts and two tensioners. When the main clutch lever is moved forward along the "H" (high speed) or "L" (low speed) guide groove, the clutch is engaged through the high or low speed pulley to the transmission. To disengage the clutch, pull the main clutch lever toward you.

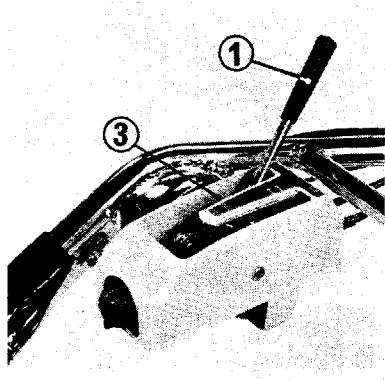
- (1) Main clutch lever
- (2) High speed "H"
- (3) Low speed "L"



HAUPTKUPPLUNG (RIEMENSPIANNUNGSKUPPLUNG)

Die Hauptkupplung rückt die Kraftübertragung vom Motor zum Getriebe ein und aus, und funktioniert außerdem als Hilfsgetriebe unter Verwendung der beiden Riemen und Spanner. Wenn der Hauptkupplungshebel entlang der Führungsrille "S" (hohe Drehzahl) oder "L" (niedrige Drehzahl) nach vorn bewegt wird, steht die Kupplung über die Riemenscheibe für hohe oder niedrige Drehzahl mit dem Getriebe im Eingriff. Um die Kupplung auszurücken, ziehen Sie den Hauptkupplungshebel nach hinten.

- (1) Hauptkupplungshebel
- (2) Hohe Drehzahl "S"
- (3) Niedrige Drehzahl "L"



**EMBRAYAGE PRINCIPAL
(EMBRAYAGE A TENSION DE COURROIE)**

L'embrayage principal est utilisé pour engager et désengager la puissance du moteur pour l'opération du motoculteur, et il fonctionne comme un moyen de transmission auxiliaire en se servant de deux courroies et de deux tendeurs. Déplacer le levier d'embrayage principal à la position "H" (grande vitesse) ou à la position "L" (petite vitesse) le long de la rainure de guide, et l'embrayage sera engagé pour transmettre la puissance au motoculteur à travers la poulie de grande vitesse ou à travers celle-ci de petite vitesse. Pour désengager l'embrayage, tirer le levier d'embrayage principal vers l'arrière.

- (1) Levier d'embrayage principal
- (2) Position "H" (grande vitesse)
- (3) Position "L" (petite vitesse)

EMBRAGUE PRINCIPAL (EMBRAGUE DE TENSION DE CORREA)

El embrague principal se emplea para engranar y desengranar la fuerza del motor para la operación del motocultor, y también funciona como transmisión auxiliar utilizando las dos correas y dos tensores. Al mover la palanca del embrague principal hacia adelante a lo largo la ranura de guía hasta la posición "H" (alta velocidad) o hasta la "L" (baja velocidad), se engrana el embrague a través de la polea de alta velocidad o de la de baja velocidad para transmitir la fuerza. Para desengatar el embrague, tire la palanca del embrague principal hacia atrás.

- (1) Palanca del embrague principal
- (2) Velocidad alta "H"
- (3) Velocidad baja "L"

GEAR SHIFT OPERATION

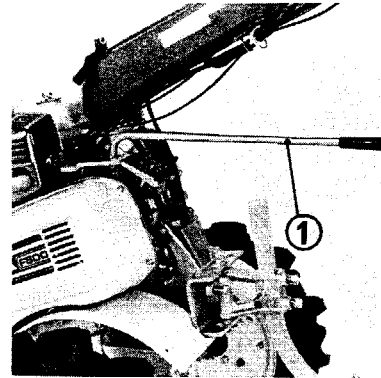
The transmission is of a three forward and one reverse speeds transmission (six forward and two reverse speeds by multiplying the two speeds of the sub transmission.)

When shifting the shift lever, make use of the shift lever indicator.

Gear Shifting

1. Move the throttle lever to the right fully to bring the engine speed to idle.
2. Disengage the main clutch by moving the main clutch lever toward you.
3. Shift into required position.

(1) Shift lever



SCHALTEN DER GÄNGE

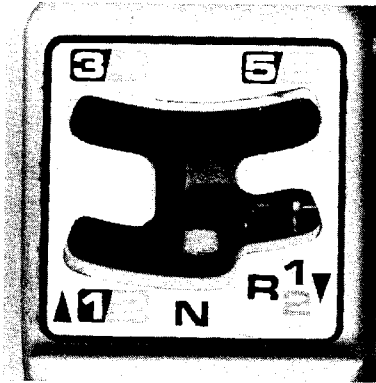
Beim Getriebe handelt es sich um ein Getriebe mit drei Vorwärtsgängen und einem Rückwärtsgang (sechs Vorwärts- und zwei Rückwärtsgänge mit Hilfe der beiden Drehzahlen des Hilfsgetriebes).

Beachten Sie beim Umstellen des Schalthebels die Schalthebelanzeige und das Schaltbild auf der Lenksäule.

Gangschaltung

1. Bewegen Sie den Gashebel ganz nach rechts (Stellung "S"), um die Motordrehzahl auf Leerlaufdrehzahl einzustellen.
2. Rücken Sie die Hauptkupplung aus, indem Sie den Hauptkupplungshebel nach hinten bewegen.
3. Ziehen Sie den Schalthebel heraus und bewegen Sie ihn nach rechts oder links auf die erforderliche Stellung.

(1) Schalthebel



CHANGEMENT DE VITESSES

Le levier de changement comporte les positions suivantes: trois positions pour marche avant et une pour marche arrière (six pour marche avant et deux pour marche arrière, si l'on multiplie les deux vitesses de l'embrayage auxiliaire).

Se servir de l'indicateur de gamme de vitesse et la façon de changement se trouvant sur la colonne de guidon.

Changement de vitesse par le levier.

1. *Passer à fond le levier des gaz vers la droite (sur la position "S") pour diminuer la vitesse du moteur au ralenti.*
2. *Désengager l'embrayage principal en déplaçant le levier d'embrayage principal vers l'arrière.*
3. *Tirer et tourner le levier de changement à la droite ou à la gauche pour le mettre sur la position de vitesse voulu.*

(1) Levier de changement

OPERACION DE CAMBIO

La transmisión es de tres velocidades para la marcha adelante y de una velocidad para la atrás. (seis velocidades de marcha adelante y dos para la marcha atrás pueden obtenerse al multiplicar las dos velocidades de la transmisión auxiliar).

Al cambiar la velocidad utilizando la palanca de cambio, sírvase del indicador de cambio de velocidad y el modelo de cambio que se encuentran en la columna de manubrio.

Cambio de velocidad

1. Pase la palanca de estrangulación completamente hacia derecha (posición "S") para reducir la velocidad del motor hasta ralenti.
2. Desengrane el embrague principal pasando la palanca del embrague principal hacia atrás.
3. Tire y haga girar la palanca de cambio hacia la derecha o hacia la izquierda, y colóquela en la posición correspondiente a la velocidad deseada.

(1) Palanca de cambio

SIDE CLUTCH OPERATION

The side clutches are used for turning the tiller to the right or to the left.

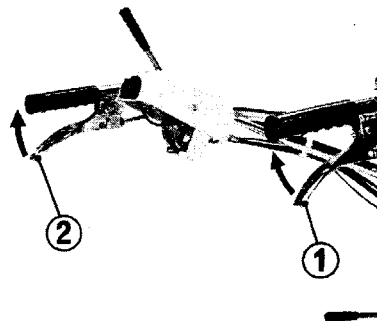
Turn the tiller to the **RIGHT**; Grasp the **RIGHT** side clutch.

Turn the tiller to the **LEFT**: Grasp the **LEFT** side clutch.

WARNING:

- Reduce engine rpm before operating the side clutches.
 - Do not ever use the side clutches when pulling a trailer.
 - Avoid using the side clutches when going up or downhill.
 - In the case of heavy load trailing, side clutch operation should be done carefully because it might be dangerous.
-

(1) Right side clutch (2) Left side clutch



BETÄTIGUNG DER SEITENKUPPLUNGEN

Die Seitenkupplungen werden zum Wenden der Bodenfräse nach rechts oder links verwendet.

Wenden der Bodenfräse nach **RECHTS**: Betätigen Sie den **RECHTEN** Kupplungshebel.

Wenden der Bodenfräse nach **LINKS**: Betätigen Sie den **LINKEN** Kupplungshebel.

WARNUNG:

- Reduzieren Sie die Motordrehzahl, bevor Sie die Seitenkupplungen betätigen.
 - Verwenden Sie niemals die Seitenkupplungen, wenn ein Anhänger gezogen wird.
 - Vermeiden Sie es, beim Bergaufwärts- oder Bergabwärtsfahren die Seitenkupplungen zu verwenden.
 - Beim Ziehen von schweren Lasten sollten die Seitenkupplungen vorsichtig betätigt werden, weil dies gefährlich sein könnte.
-

(1) Rechter Kupplungshebel (2) Linker Kupplungshebel

FONCTIONNEMENT DE L'EMBRAYAGE LATERAL

Les embrayages latéraux sont utilisés pour faire virer le motoculteur à la droite ou à la gauche.

Virage à la DROITE: Serrer l'embrayage du côté DROIT.

Virage la GAUCHE: Serrer l'embrayage du côté GAUCHE.

AVERTISSEMENT:

- *Diminuer le régime du moteur avant de se servir l'un des embrayages latéraux.*
 - *Ne jamais se servir des embrayages latéraux lorsque le motoculteur remorque une remorque.*
 - *Eviter d'utiliser les embrayages latéraux sur une pente.*
 - *Lorsque le motoculteur remorque une remorque lourde, l'opération des embrayages latéraux doit s'effectuer prudemment, car l'opération négligente peut entraîner des accidents.*
-

(1) Embrayage latéral droit

(2) Embrayage latéral gauche

OPERACION DEL EMBRAGUE LATERAL

Se emplean los embragues laterales para virar el motocultor hacia la derecha o hacia la izquierda.

Viraje hacia la DERECHA: Apriete el embrague lateral DERECHO.

Viraje hacia la IZQUIERDA: Apriete el embrague lateral IZQUIERDO.

ADVERTENCIA:

- Reduzca la velocidad del motor antes de servirse de uno de los embragues laterales.
 - No utilice nunca los embragues laterales cuando el motocultor esté halando un remolque.
 - Evite el uso de los embragues laterales cuando suba o bajo el motocultor una cuesta.
 - En el caso de halar una carga pesada, la operación de los embragues laterales deberá efectuarse con mucha prudencia, porque ésta puede ser peligrosa.
-

(1) Embrague lateral derecho

(2) Embrague lateral izquierdo

P.T.O. (POWER TAKE OFF) OPERATION (Except for SP type)

The P.T.O. shaft is used for stationary work, hulling, spraying and mowing, etc.

To use, remove the three 6mm bolts and P.T.O. cover.

WARNING:

- When using for stationary work, the shift lever should be in the neutral position.
- Do not operate the tiller without the P.T.O. cover when the P.T.O. is not used.

USE OF THE HITCH BOX

Install the hitch attachment in the hitch box with a hitch pin. (Hitch pin clip snaps into relief in hitch pin to retain pin.)

- | | |
|------------------|--------------------|
| (1) 6 mm bolts | (4) Hitch pin |
| (2) P.T.O. cover | (5) Hitch pin clip |
| (3) P.T.O. shaft | |

ZAPFWELLENBETRIEB

(Ausgenommen Typ für SP)

Die Zapfwelle wird für stationäre Arbeiten wie Enthülsen, Sprühen und Mähen usw. verwendet.

Um diese zu verwenden, entfernen Sie zuerst die drei 6mm-Schrauben und die Zapfwellenabdeckung.

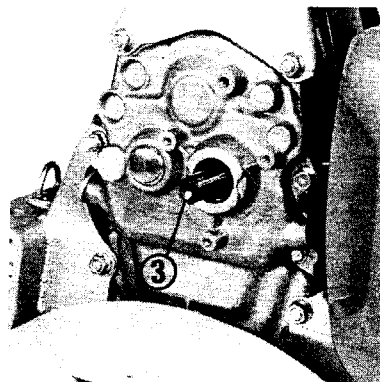
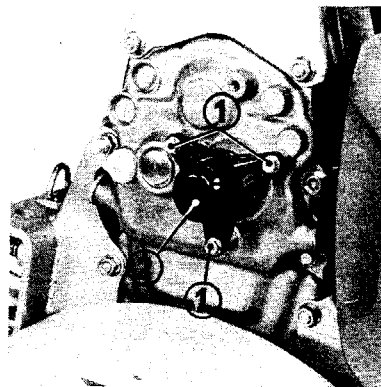
WARNING:

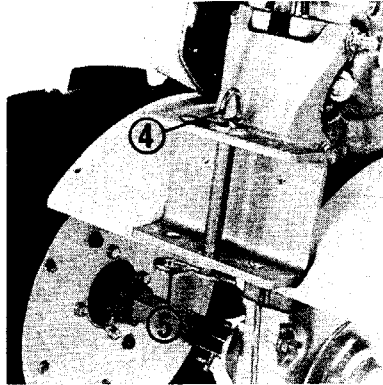
- Bei Verwendung für stationäre Arbeiten sollte der Gangschalthebel auf die neutrale Stellung gestellt werden.
- Betreiben Sie die Bodenfräse nicht ohne Zapfwellenabdeckung, wenn Sie die Zapfwelle nicht benutzen.

VERWENDUNG DER ZUGEINRICHTUNG

Bringen Sie die Anbauvorrichtung mit Hilfe des Zugstiftes in der Zugeinrichtung an. (Die Zugstiftklammer schnappt in die Aussparung im Zugstift ein, um diesen festzuhalten.)

- | | |
|-------------------------|---------------------|
| (1) 6 mm-Schrauben | (4) Kupplungsbolzen |
| (2) Zapfwellenabdeckung | (5) Sicherung |
| (3) Zapfwelle | |





FONCTIONNEMENT DE LA PRISE DE FORCE (P.T.O.)

(Sauf pour le type SP)

L'arbre P.T.O. (prise de force) est utilisé pour effectuer les travaux stationnaires, le remorquage, la pulvérisation et le fauchage, etc. Pour se servir de P.T.O., enlever les trois boulons de 6 mm et le couvercle de P.T.O..

PRECAUTION:

- *Lors d'utilisation pour le travail stationnaire, le levier de changement doit être mis sur la position POINT MORT.*
- *Lorsque la P.T.O. n'est pas utilisée, ne jamais démonter le couvercle de P.T.O. pendant l'opération du motoculteur.*

UTILISATION DU BOITIER DE REMORQUAGE

Monter l'appareil de remorquage sur le boîtier de remorquage à l'aide d'une goupille de fixation. (Le clip de la goupille de fixation s'engage dans la goupille pour retenir la même.)

- (1) Boulons de 6mm (4) Goupille de fixation
(2) Couvercle de P.T.O. (5) Clip de la goupille de fixation
(3) Arbre P.T.O.*

OPERACION DE P.T.O. (TOMA DE FUERZA) (Excepto para lo tipo SP)

Se emplea el árbol de P.T.O. (toma de fuerza) para los trabajos estacionarios, remolque, pulverización y siega, etc.

Para utilizar la toma de fuerza efectivamente, quite los los tres tornillos de 6 mm y la cubierta de P.T.O.

PRECAUCION:

- Cuando se utiliza para el trabajo estacionario, la palanca de cambio deberá colocarse en la posición "Punto Muerto".
- No haga funcionar el motocultor sin cubrirlo con la cubierta de P.T.O. cuando no se utiliza la P.T.O.

USO DE LA CAJA DE REMOLQUE

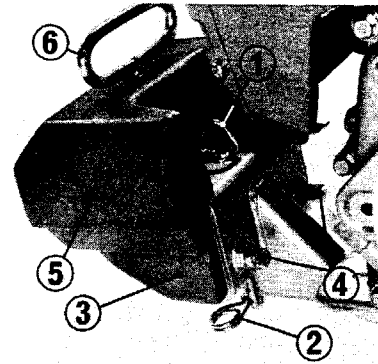
Instale los accesorios de remolque por la caja de remolque mediante un pasador de remolque. (El clip del pasador de remolque engancha el pasador de remolque para retener el pasador.)

- (1) Tornillos de 6 mm (4) Pasador de remolque
(2) Cubierta de P.T.O. (5) Clip del pasador de remolque
(3) Arbol de P.T.O.

FRONT AND WHEEL WEIGHTS

1. When installing the front weight, first, install the main weight to the front hitch box with the hitch pin and snap pin, then position the sub weight on the main weight and tighten the weight bolt. Lock the main weight by tightening the two weight lock bolts.
2. Install the wheel weights to the wheels with bolts, washers and nuts.

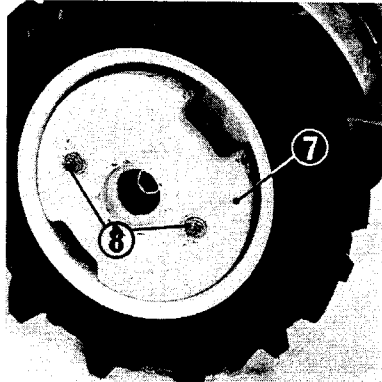
- | | |
|----------------------|------------------|
| (1) Hitch pin | (5) Sub weight |
| (2) Snap pin | (6) Weight bolt |
| (3) Main weight | (7) Wheel weight |
| (4) Weight lock bolt | (8) Bolts |



VERDERES GEWICHT UND RADGEWICHTE

1. Beim Anbringen des vorderen Gewichtes befestigen Sie zuerst das Hauptgewicht mit Hilfe des Zug- und Schnappstiftes an der vorderen Zugeinrichtung, bringen das Nebengewicht auf dem Hauptgewicht in die richtige Lage und ziehen die Gewichtsschraube an. Sichern Sie das Hauptgewicht durch Anziehen der beiden Gewichtssicherungsschrauben.
2. Anbringen Sie das Radgewicht mit Hilfe der Schrauben, Scheiben und Muttern am Rad.;

- | | |
|---------------------------------|----------------------|
| (1) Zugstift | (5) Nebengewicht |
| (2) Schnappstift | (6) Gewichtsschraube |
| (3) Hauptgewicht | (7) Radgewicht |
| (4) Gewichtssicherungsschrauben | (8) Schrauben |



CONTRE-POIDS AVANT ET DE ROUE

1. *Lorsqu'on monte le contre-poids avant, installer tout d'abord le contre-poids principal sur le boîtier de remorquage avant à l'aide de la goupille de fixation et du circlip, ensuite placer le contre-poids auxiliaire sur le contre-poids principal et les fixer à l'aide du boulon de contre-poids.*

Bloquer le contre-poids principal en serrant fermement les deux boulons de verrouillage de contre-poids.

2. *Installer les contre-poids de roue sur les roues à l'aide des boulons, les rondelles et les écrous.*

(1) *Goupille de fixation*

(2) *Circlip*

(3) *Contre-poids principal*

(4) *Boulon de verrouillage de contre-poids*

(5) *Contre-poids auxiliaire*

(6) *Boulon de contre-poids*

(7) *Contre-poid de roue*

(8) *Boulons*

CONTRAPESOS DELANTERO Y DE RUEDA

1. Al instalar el contrapeso delantero, ante todo, instale el contrapeso principal en la caja de enganche delantera mediante la clavija de enganche y el circlip, luego, coloque el contrapeso auxiliar sobre el contrapeso principal y apriete el tornillo de contrapeso.

Bloquee el contrapeso principal apretando firmemente los dos tornillos de bloqueo para contrapesos.

2. Instale los contrapesos de rueda en las ruedas mediante los tornillos, las arandelas y las tuercas.

(1) Clavija de enganche

(2) Circlip

(3) Contrapeso principal

(4) Tornillo de bloqueo para contrapesos

(5) Contrapeso auxiliar

(6) Tornillo para contrapesos

(7) Contrapeso de rueda

(8) Tornillos

WHEEL TREAD ADJUSTMENT

The wheel tread can be adjusted by sliding the wheels outward or inward on the pipe shaft.

To adjust, raise one wheel off the ground, and pull out the lock pin and round head pin.

NOTE:

After adjusting the tread, make sure the lock pin and round head pin are properly installed in places.

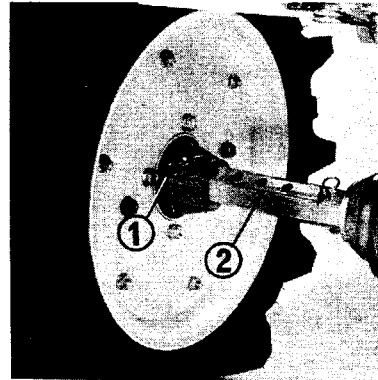
CAUTION

Right and left wheels should be at the same position on each pipe shaft.

STAND LOCK LEVER (G TYPE ONLY)

To release the stand, raise the stand lock lever and raise the stand.

- (1) Lock pin (3) Stand
(2) Pipe shift (4) Stand lock lever (G type only)



EINSTELLEN DES RADSTANDE

Durch Verschieben der Räder auf der Radachse nach außen oder innen kann der Radstand eingestellt werden. Um diese Einstellung vorzunehmen, heben Sie ein Rad vom Boden ab und ziehen den Sicherungsstift, ebenso den Rundkopfstift heraus.

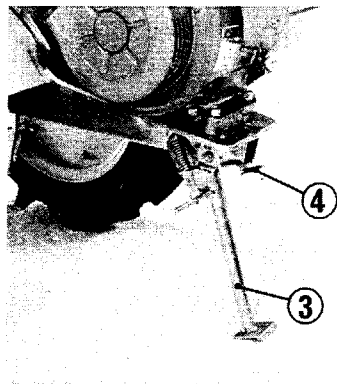
ZUR BEACHTUNG:

Achten Sie nach Einstellen des Radstandes darauf, daß die Sicherungs- und Rundkopfstifte richtig eingesetzt sind.

STÄNDERSPERRHEBEL (NUR FÜR TYPE G)

Um den Ständer auszurasten, heben Sie den Ständersperrhebel nach vorn und den Ständer an.

- (1) Sicherung
(2) Radachse
(3) Ständer
(4) Ständersperrhebel (nur für Typ G)



REGLAGE DE L'ECARTEMENT DES ROUES

L'écartement des roues peut s'effectuer en déplaçant les roues vers l'extérieur ou vers l'intérieur sur l'arbre de tube.

Pour effectuer le réglage, soulever une roue au-dessus du sol et retirer la goupille de fixation et celle-ci à tête ronde.

NOTE:

Après avoir réglé l'écartement, s'assurer que la goupille de fixation et celle-ci à tête ronde soient installées correctement sur leurs respectives positions.

LEVIER DE VERROUILLAGE DE BÉQUILLE

(Modèle G seulement)

Pour libérer la béquille, soulever le levier de verrouillage de béquille et soulever la béquille.

(1) Goupille de fixation

(3) Béquille

(2) Arbre de tube

(4) Levier de verrouillage de béquille

(Modèle G seulement)

AJUSTE DE LA ANCHA DE VIA

La anchura de vía del motocultor puede ajustarse deslizando las ruedas hacia el exterior o hacia el interior según se requiera sobre el árbol de tubo.

Para efectuar el ajuste, levante una rueda desde el suelo y retire el pasador fijador y el pasador de cabeza redonda.

NOTA:

Después de ajustar la anchura, asegúrese de que el pasador fijador y el de cabeza redonda estén instalados correctamente en su posición.

PALANCA DE BLOQUEO DEL SOPORTE (MODELO G SOLO)

Para soltar el soporte, levante la palanca de bloqueo del soporte y levante el soporte.

(1) Pasador fijador

(3) Soporte

(2) Arbol de tubo

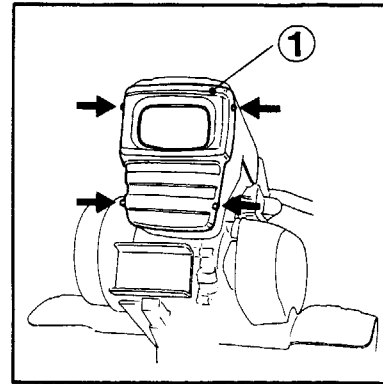
(4) Palanca de bloqueo del soporte

(Modelo G sólo)

AC Output (G and SP types only)

When using AC output (12 V/50 W) for accessory light, etc., proceed the following steps.

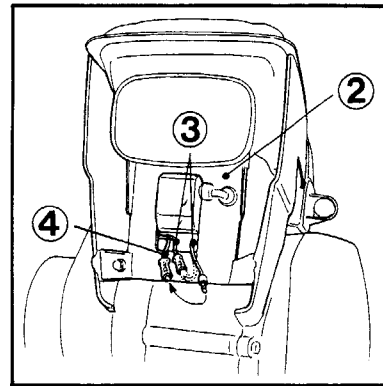
1. Remove the front cover (1) by loosening four 6 mm screws.
2. Take out the wires from inside the CDI stay (2).
3. Disconnect the white wires (3) and connect to the yellow wire (4).
4. Retain the wires with the clamp and replace the front cover.
5. Connect the accessory light wire (5) to the empty connector of the yellow wire coming from the combination switch.

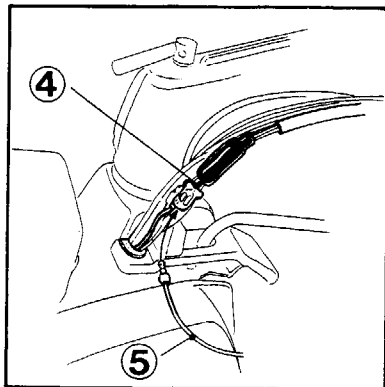


Wechselstromausgang (nur Types G und SP)

Beim Anschluß von Zubehörbeleuchtung an den Wechselstromausgang (12V/50W) folgendermaßen vorgehen.

1. Die vordere Abdeckung (1) nach Lösen der vier 6mm-Schrauben entfernen.
2. Die Drähte aus der CDI-Halterung (2) herausnehmen.
3. Die weißen Drähte (3) abtrennen und den gelben Draht (4) anschließen.
4. Die Drähte mit der Klemme festhalten und die vordere Abdeckung wieder anbringen.
5. Den Draht für das Zubehör (5) an die freie Klemme des gelben Drahts vom Kombischalter anschließen.





Prise de courant alternatif (types G et SP seulement)

Lors de l'utilisation de la prise de courant alternatif (12V/50W) pour un projecteur accessoire etc, procéder comme suit:

- 1. Retirer le couvercle avant (1) en desserrant les quatre vis de 6 mm.*
- 2. Retirer les fils de l'intérieur du support CDI (2).*
- 3. Débrancher les fils blancs (3) et les raccorder au fil jaune (4).*
- 4. Assujettir les fils avec le serre-fils et remettre le couvercle avant.*
- 5. Raccorder le fil du projecteur accessoire (5) au connecteur vide du fil jaune venant du commutateur combiné.*

Salida de CA (solamente el tipos G y SP)

Quando use corriente alterna de salida (12V/50W) para una luz de inspección etc., proceda de la forma siguiente.

1. Quite la cubierta delantera (1) aflojando los cuatro tornillos de 6 mm.
2. Saque los hilos del interior del soporte de la unidad de encendido por descarga capacitiva (2).
3. Desconecte los hilos blancos (3) y conecte a el hilo amarillo (4).
4. Retenga los hilos con la abrazadera y reemplace la cubierta delantera.
5. Conecte el hilo de la luz de inspección (5) al conector vacío del hilo amarillo que viene del interruptor combinado.

CAUTION:

- Make to be sure to ground the accessory light properly.
- When only using the head light, do not connect the white and yellow wires. Otherwise, the head light bulb (12 V/25 W) will be burnt out.
- Do not install a switch other than the combination switch on the handle column end. When a switch on the other side is turned off, the bulb in another circuit will blown off.
- Use the 25 watt bulb for the accessory light and the light should be on all the time while the head light comes on.
- If the light, even if its rating is 25 watts, is not kept on throughout the usage, the head light bulb life will be shortened.

VORSICHT:

- Sichergehen, daß der Zubehödraht richtig geerdet ist.
- Wenn nur der Scheinwerfer verwendet wird, weiße und gelbe Drähte nicht anschließen. Andernfalls brennt die Scheinwerfer-Glühlampe (12V/25W) durch.
- Keinen anderen Schalter als den Kombischalter an das Lenkerende montieren. Wenn ein Schalter auf der anderen Seite ausgedreht wird, brennt eine Flühlampe in einem anderen Schaltkreis durch.
- Eine 25W-Birne für die Zubehörbeleuchtung verwenden. Die Beleuchtung sollte solange brennen wie der Scheinwerfer eingeschaltet ist.
- Falls die Beleuchtung selbst bei einer 25W-Birne nicht dauernd brennt, wird die Lebensdauer der Scheinwerferlampe verkürzt.

PRECAUTION:

- *Mettre correctement le projecteur accessoire à la masse.*
- *Lors de l'utilisation du phare seulement, ne pas connecter les fils blancs et jaunes. Autrement, l'ampoule de phare (12V/25W) grillerait.*
- *Ne pas installer un commutateur autre que le commutateur combiné à l'extrémité du bras de guidon. Si l'on désenclenche un commutateur de l'autre côté, l'ampoule d'un autre circuit grille.*
- *Utiliser une ampoule de 25 watts pour le projecteur accessoire. Le projecteur doit toujours être allumé lors de l'allumage du phare.*
- *Si l'on ne maintient pas allumé le projecteur, même si sa capacité est de 25 watts, comme un feu stop ou un clignotant, la durée de service de l'ampoule de phare sera raccourcie.*

PRECAUSION:

- Asegúrese de conectar a masa correctamente la luz de inspección.
- Cuando use solamente los faros, no conecte los hilos amarillo y blanco. De otra manera, se fundirá la bombilla de los faros (12V/25W).
- No instale un interruptor que no sea el interruptor combinado al extremo de la columna del manillar. Cuando un interruptor del otro lado se conecte, la bombilla en otro circuito se fundirá.
- Use una bombilla de 25 W como luz de inspección y la luz deberá estar encendida continuamente mientras las luces de los faros también están encendidas.
- Si la luz, aunque su potencia nominal sea de 25W, no se mantenga encendida durante el uso como luz de frenos o indicadora de giros, la bombilla de los faros verá su duración acortada notablemente.

MAINTENANCE

MAINTENANCE SCHEDULE

Periodic inspection and adjustment of the Honda Tiller is essential if a high level of performance is to be maintained. Regular maintenance will also insure the longest possible life of your Honda Tiller.

Provided below is a maintenance chart describing proper intervals and types of maintenance to be performed.

Regular Service Period Perform at every indicated month or operating hour intervals, whichever occurs first		Each use	First 1 month or 20 Hrs. operating	Every 3 months or 50 Hrs. operating	Every 6 months or 100 Hrs. operating	Every one year or 300 Hrs. operating
Item						
Engine oil	Check level	○				
Engine oil	Change		○		○	
Transmission oil	Check level	○				
Transmission oil	Change		○			○
Air cleaner	Check	○				
Air cleaner	Clean-Change oil			○ (*)		
Fuel strainer	Clean				○	
Spark plug	Clean-Readjust				○	
V belt	Adjust		○		○	
Throttle cable	Adjust					○
Main clutch	Adjust					○
Side clutch	Adjust					○
Ignition timing	Check-Readjust					○ (**)
Valve clearance	Check-Readjust					○ (**)
Combustion chamber	Clean-Relap valves					○ (**)
Fuel tank	Clean					○ (**)
Fuel line	Check (Replace, if necessary)					○

(*) : When used in dusty areas, service the air cleaner more frequently.

(**) : These items should be serviced by an authorized Honda dealer, unless the owner has the proper tools and is mechanically proficient. See the Honda Shop Manual.

WARTUNG

WARTUNGSPLAN

Eine regelmäßige Überprüfung und Einstellung der Honda-Bodenfräse ist zur Aufrechterhaltung eines störungsfreien Betriebs unerlässlich. Eine regelmäßige Wartung bietet außerdem die Gewähr für maximale Betriebslebensdauer Ihrer Honda-Bodenfräse.

In der folgenden Wartungstabelle sind die richtigen Wartungsintervalle und auszuführenden Wartungsarbeiten aufgeführt.

Regelmäßiges Wartungsintervall Die Überprüfung in den in Monaten oder Betriebsstunden angegebenen Wartungsintervallen vornehmen, je nachdem welches zuerst eintritt.		Täglich	Nach dem ersten Monat oder nach 20 Betriebsstunden	Alle 3 Monate oder nach 50 Betriebsstunden	Alle 6 Monate oder nach 100 Betriebsstunden	Jedes Jahr oder nach 300 Betriebsstunden
Gegenstand						
Motoröl	Ölstand prüfen	○				
Motoröl	Wechseln		○		○	
Getriebeöl	Ölstand prüfen	○				
Getriebeöl	Wechseln		○			○
Luftfilters	Prüfen	○				
Luftfilters	Reinigen-Ölwechsel			○ (*)		
Kraftstoffsieb	Reinigen				○	
Zündkerze	Reinigen und nachstellen				○	
Keilriemens	Einstellen		○		○	
Gaszuges	Einstellen					○
Hauptkupplung	Einstellen					○
Seitenkupplung	Einstellen					○
Zündzeitpunkteinstellung	Prüfen und ggf. korrigieren					○ (**)
Ventilspiel	Prüfen und ggf. korrigieren					○ (**)
Verbrennungskammer	Reinigen, Ventile nachläppen					○ (**)
Kraftstoffbehälter	Reinigen					○ (**)
Kraftstoffschlauch	Prüfen (Auswechseln, falls erforderlich)					○

(*) : Bei Fahrten in staubigem Gelände sollte der Luftfilter öfter gereinigt werden.

(**) : Diese Teile sollten von einem bevollmächtigten HONDA-Fachhändler gewartet werden, außer wenn der Besitzer über die geeigneten Werkzeuge verfügt und mechanisch qualifiziert ist. Siehe HONDA-Werkstatthandbuch.

ENTRETIEN

PROGRAMME D'ENTRETIEN

Un entretien et réglage périodique sont indispensables pour assurer un bon fonctionnement de votre Motor culteur HONDA. L'inspection régulière aussi aidera à obtenir une durée maximale de votre Motoculteur HONDA. S'assurer que l'inspection de la machine ait lieu périodiquement suivant le tableau ci-dessous.

Fréquence d'entretien Effectuer l'entretien après le nombre de mois ou d'heures d'utilisation indiqué, au plus tôt des deux.		Tous les jours	Après le premier mois ou les 20 premières heures d'utilisation	Tous les 3 mois ou toutes les 50 heures d'utilisation	Tous les 6 mois ou toutes les 100 heures d'utilisation	Tous les ans ou toutes les 300 heures d'utilisation
<i>Points d'entretien</i>						
Huile du moteur	Vérifier le niveau	○				
Huile du moteur	Renouveler		○		○	
Huile de transmission	Vérifier le niveau	○				
Huile de transmission	Changer		○			○
Filtre à air	Vérifier	○				
Filtre à air	Nettoyer-Changement de l'huile			○ (*)		
Filtre à essence	Nettoyer				○	
Bougie d'allumage	Nettoyer/régler				○	
Courroie	Régler		○		○	
Câble du levier des gaz	Régler					○
L'embrayage principal	Régler					○
L'embrayage latéral	Régler					○
Avance à l'allumage	Vérifier/régler					○ (**)
Jeu aux soupapes	Vérifier/régler					○ (**)
Chambre de combustion	Nettoyer/roder les soupapes					○ (**)
Reservoir d'essence	Nettoyer					○ (**)
Tuyau d'essence	Vérifier (Remplacer, si nécessaire)					○

(*) : L'utilisation dans un milieu poussiéreux requiert un nettoyage plus fréquent.

(**) : L'entretien de ces points doit être confié à un concessionnaire Honda, à moins que l'utilisateur ne dispose des outils appropriés et ne soit mécaniquement qualifié. Se reporter au Manuel d'Atelier Honda.

MANTENIMIENTO

PROGRAMA DE MANTENIMIENTO

El mantenimiento periódico y ajuste regular son indispensables para asegurar un buen funcionamiento de su Motocultor HONDA. La inspección con intervalo regular también ayuda mucho para obtener una vida útil máxima de su máquina Honda. Asegúrese de que la inspección de la máquina tenga lugar periódicamente conforme a la indicación de la tabla que sigue:

Periodo regular de servicio Realice en cada mes indicado o intervalos horarios de operación, lo que ocurra en primer lugar		Diariamente	Primer mes o primeras 20 horas de operación	Cada 3 meses o 50 horas de operación	Cada 6 meses o 100 horas de operación	Cada año o 300 horas de operación
Aceite del motor	Verifique el nivel	○				
Aceite del motor	Cambie		○		○	
Aceite de la transmisión	Verifique el nivel	○				
Aceite de la transmisión	Cambie		○			○
Limpiador del aire	Verifique	○				
Limpiador del aire	Limpie-Cambio del aceite			○ (*)		
Tamiz del combustible	Limpie					
Bujía	Limpie-Reajuste				○	
Correa	Ajuste		○		○	
Cable de la palanca de estrangulación	Ajuste					○
Embrague principal	Ajuste					○
Embrague lateral	Ajuste					○
Regulación del encendido	Verifique-Reajuste					○ (**)
Holgura de la válvula	Verifique-Reajuste					○ (**)
Cámara de combustión	Limpie-Solape las válvulas					○ (**)
Depósito de combustible	Limpie					○ (**)
Tubo del combustible	Verifique (Cámbielo en caso necesario)					○

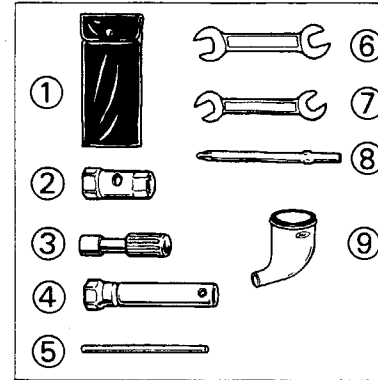
(*) : Cuando se use en áreas polvorientas, dé servicio al limpiador de aire más frecuentemente.

(**) : Estos incisos deben de ser atendidos por un concesionario autorizado de Honda, a menos que el propietario posea las herramientas apropiadas y esté versado en mecánica. Consulte el Manual de Taller de Honda.

TOOL KIT

The tools illustrated in picture are enclosed in tool kit. Since the tool kit is important for the maintenance as well as for repair, it should be kept in a tool bag, and made available at all times.

- (1) Tool bag
- (2) Box wrench 14 x 17 mm
- (3) Screwdriver grip
- (4) Spark plug wrench
- (5) Plug wrench handle
- (6) Spanner 14 x 17 mm
- (7) Spanner 10 x 12 mm
- (8) Screwdriver
- (9) Funnel



WERKZEUGSATZ

Die in der Abbildung ersichtlichen Werkzeuge befinden sich in der Werkzeugtasche. Da der Werkzeugsatz sowohl für Wartungs- als auch Reparaturarbeiten wichtig ist, sollte er in einer Werkzeugtasche aufbewahrt werden und jederzeit griffbereit sein.

- (1) Werkzeugtasche
- (2) Steckschlüssel 14 x 17
- (3) Griff für Schraubenzieher
- (4) Zündkerzenschlüssel
- (5) Zündkerzenschlüsselgriff
- (6) Gabelschlüssel 14 x 17 mm
- (7) Gabelschlüssel 10 x 12 mm
- (8) Schraubenzieher
- (9) Trichter

TROUSSE A OUTILS

Les outils montrés sur la photo sont contenus dans une trousse à outils. Comme le jeu d'outils est important pour l'entretien et pour les réparations, les outils doivent être mis dans une trousse et être disponibles à tout moment.

- (1) *Trousse à outils*
- (2) *Clé à douille 14 x 17 mm*
- (3) *Porte tournevis*
- (4) *Clé à bougie*
- (5) *Poignée pour la clé à bougie*
- (6) *Clé 14 x 17 mm*
- (7) *Clé 10 x 12 mm*
- (8) *Tournevis*
- (9) *Entonnoir*

JUEGO DE HERRAMIENTAS

Las herramientas indicadas en la foto están contenidas en la bolsa de herramientas. Puesto que el juego de herramientas es importante para el mantenimiento así como para reparación, deberá guardarse en la bolsa y estar siempre dispuesto en cualquier momento.

- (1) *Bolsa de herramientas*
- (2) *Llave de cubo 14 x 17 mm*
- (3) *Puno de atornillador*
- (4) *Llave para bujía*
- (5) *Puño de la llave de bujía*
- (6) *Llave 14 x 17 mm*
- (7) *Llave 10 x 12 mm*
- (8) *Atornillador*
- (9) *Embudo*

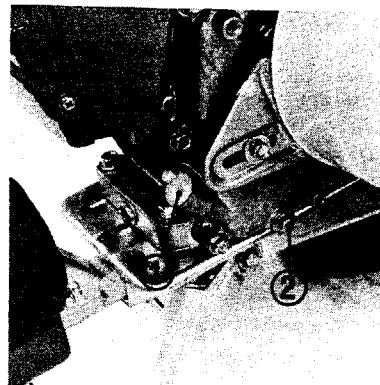
CHANGING THE ENGINE OIL

1. Remove the drain plug and oil filler cap to drain.
2. After installing the drain plug, fill the crankcase with the high quality motor oil through the oil filler hole.
3. Check if the oil level is up to the lip of oil filler hole.
Oil capacity: 1.2ℓ (2.5 US pt, 2.1 Imp pt)

NOTE:

- Draining the oil while the engine is still warm will make draining easily.
- Place the tiller on a level surface while checking the oil level.

- (1) Oil filler cap
- (2) Drain plug



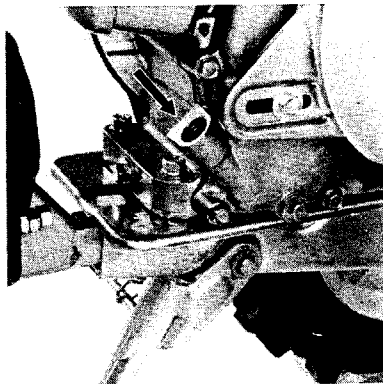
MOTORÖLWECHSEL

1. Entfernen Sie die Ölablaßschraube und den Öleinfüllverschluß, um das Öl abzulassen.
2. Nach Einschrauben der Abblaßschraube füllen Sie das Kurbelgehäuse durch den Öleinfüllstutzen mit erstklassigem Motoröl auf.
3. Prüfen Sie nach, ob der Ölstand bis zur Kante des Öleinfüllstutzens reicht.
Ölfassungsvermögen: 1,2 ℓ

ZUR BEACHTUNG:

- Wenn das Öl bei noch warmem Motor abgelassen wird, ist das Ölablassen einfacher.
- Stellen Sie die Bodenfräse waagrecht auf, wenn Sie den Ölstand überprüfen.

- (1) Öleinfüllverschluß
- (2) Abblaßschraube



VIDANGE DE L'HUILE MOTEUR

1. Enlever le bouchon de vidange et celui-ci d'huile pour vidanger l'huile.
2. Remettre le bouchon de vidange et remplir le carter d'huile de l'huile moteur de bonne qualité par le trou de remplissage.
3. S'assurer que le niveau d'huile est bien à la lèvre du trou de remplissage d'huile.

Capacité d'huile: 1,2 lit.

NOTE:

- La vidange s'effectue plus facilement lorsque le moteur est encore chaud.
- Mettre le motoculteur sur une surface horizontale lorsqu'on vérifie le niveau d'huile.

(1) Bouchon d'huile

(2) Bouchon de vidange

CAMBIO DEL ACEITE DE MOTOR

1. Quite la tapa de drenaje y la tapa de la boca de llenado de aceite para drenar el aceite.
2. Después de remontar la tapa de drenaje, rellene el cárter con el aceite de motor de buena calidad a través del orificio de llenado de aceite.
3. Verifique si el nivel de aceite esté al ras del reborde del orificio de llenado de aceite.
Capacidad de aceite: 1,2 lit.

NOTA:

- El drenaje de aceite se efectúa más fácilmente, si se efectúa cuando el motor esté todavía caliente.
- Coloque el motocultor en un plan horizontal cuando se verifica el nivel de aceite.

(1) Tapa de la boca de llenado

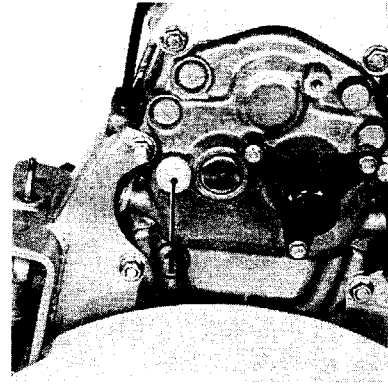
(2) Tapón de drenaje

CHANGING THE TRANSMISSION OIL

1. Place the tiller on a level surface.
2. Remove the oil filler cap and drain plug to drain.
3. Install the drain plug. Fill the transmission with proper grade oil up to the lip of the oil filler hole. Install the oil filler cap.

Oil capacity: 3.5 ℓ (7.4 US pt, 6.2 Imp pt)

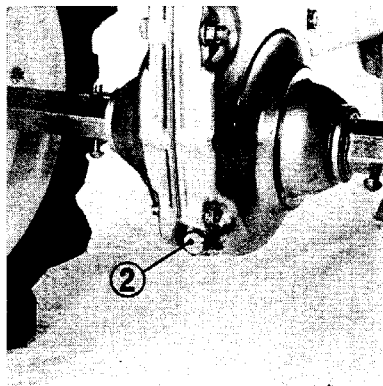
- (1) Oil filler cap
- (2) Drain plug



GETRIEBEÖLWECHSEL

1. Stellen Sie die Bodenfräse waagrecht auf.
 2. Entfernen Sie den Öleinfüllverschluß und die Ölablaßschraube, um das Öl abzulassen.
 3. Bringen Sie die Ablaßschraube an. Füllen Sie das Getriebe bis zum richtigen Pegel mit geeignetem Öl auf. Bringen Sie den Öleinfüllverschluß an.
- Öl-Fassungsvermögen: 3,5 ℓ

- (1) Öleinfüllverschluß
- (2) Ablaßschraube



VIDANGE DE L'HUILE DE TRANSMISSION

- 1. Mettre le motoculteur sur une surface horizontale.*
 - 2. Enlever le bouchon du trou de remplissage et celui-ci de vidange pour vidanger le carter.*
 - 3. Remettre le bouchon de vidange. Remplir le carter de l'huile de transmission de degré préconisé jusqu'à la limite supérieure du niveau. Remettre le bouchon du trou de remplissage.*
- Capacité d'huile: 3,5 l*

(1) Bouchon du trou de remplissage
(2) Bouchon de vidange

CAMBIO DEL ACEITE DE LA TRANSMISION

1. Coloque el motocultor en un plan horizontal.
 2. Quite la tapa de la boca de llenado de aceite y el tapón de drenaje para drenar el cárter.
 3. Instale el tapón de drenaje. Rellene el cárter de la transmisión del aceite de calidad especificada hasta el nivel pre-determinado. Instale la tapa de la boca de llenado.
- Capacidad de aceite: 3,5 l

(1) Tapa de la boca de llenado
(2) Tapón de drenaje

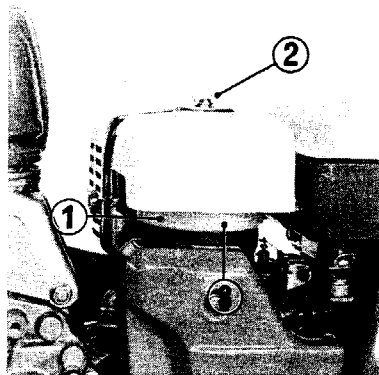
SERVICING THE AIR CLEANER

When the air cleaner becomes dirty, it becomes ineffective in removing dust and other contamination in the air entering the engine. This will result in carburetor malfunction as well as engine trouble resulting from worn cylinder and sticking valves.

The air cleaner should be serviced according to the specified schedule.

1. Loosen the wing bolt, take the breather tube off the case and remove the air cleaner.
2. Wash the element and oil pan in cleaning solvent.
3. Fill the oil pan with clean motor oil up to the level mark.

- (1) Air cleaner
- (2) Wing bolt
- (3) Oil level
- (4) Oil pan
- (5) Element



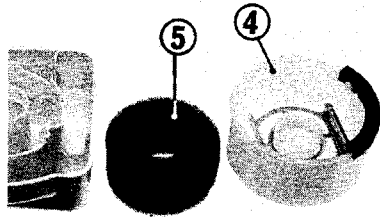
REINIGEN DES LUFTFILTERS

Ein verschmutzter Luftfilter ist nicht in stande, Staub und andere Schmutzteilchen aus der Ansaugluft zu entfernen, die dann in den Motor eindringen. Dadurch funktioniert der Vergaser nicht mehr einwandfrei, außerdem verursachen abgenutzte Zylinder und klemmende Ventile Motorpannen.

Der Luftfilter sollte gemäß Plan für regelmäßige Wartung instandgehalten werden.

1. Lösen Sie die Flügelschraube und entfernen Sie den Luftfilter.
2. Waschen Sie die Einsätze und Ölwanne in einem Reinigungslösungsmittel aus.
3. Füllen Sie die Ölwanne bis zur Pegelmarkierung mit sauberem Motoröl auf.

- (1) Luftfilter
- (2) Flügelschraube
- (3) Ölstand
- (4) Ölwanne
- (5) Einsätze



ENTRETIEN DU FILTRE A AIR

Lorsque le filtre à air est encrassé ou sale, son rendement d'éliminer la poussière et l'autre source de contamination sera beaucoup réduit. Ceci entraînera un fonctionnement défectueux du carburateur ainsi que des pannes du moteur à cause du cylindre usé et des soupapes gommées. Le filtre à air doit être inspecté conformément au programme d'entretien spécifié.

1. Dévisser le boulon à oreilles et enlever le filtre à air.
2. Rincer les éléments et le carter d'huile dans une solution détergente.
3. Remplir le carter d'huile avec de l'huile moteur propre jusqu'au repère du niveau.

- (1) Filtre à air
- (2) Boulon à oreilles
- (3) Niveau d'huile
- (4) Carter d'huile
- (5) Élément

MANTENIMIENTO DEL FILTRO DE AIRE

Cuando el filtro de aire está ensuciado, su rendimiento de eliminar el polvo y otras materias extranjerías contenidas en el aire de admisión será considerablemente reducido. Esto puede ocasionar error de funcionamiento del carburador y también fallas en el motor mismo debido al desgaste de cilindro y adhesión de válvulas.

El filtro de aire deberá inspeccionarse conforme a la indicación de la tabla de programa de mantenimiento.

1. Afloje el tornillo de orejas y desmonte el filtro de aire.
2. Lave los elementos y cárter en una solución de detergente.
3. Rellene el cárter del aceite de motor limpio hasta la marca de nivel.

- (1) Filtro de aire
- (2) Tornillo de orejas
- (3) Nivel de aceite
- (4) Cárter
- (5) Elemento

SERVICING THE FUEL STRAINER

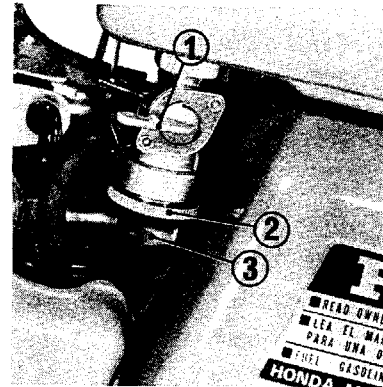
The dirt and water in the fuel is removed and collected in the strainer cup.

1. Set the fuel cock to the "OFF" position.
2. Loosen the ring nut to remove the strainer cup.
3. Wash the cup in cleaning solvent. Water and sediment at the bottom of the cup should be removed by wiping with a rag.

WARNING:

After cleaning, be sure to tighten the ring nut firmly to prevent fuel leakage.

- (1) Fuel cock
- (2) Ring nut
- (3) Strainer cup
- (4) Gasket



REINIGEN DES KRAFTSTOFFSIEBES

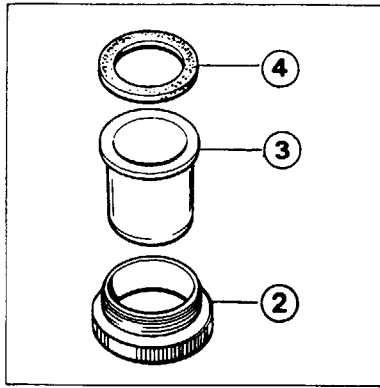
Schmutz und Wasser im Kraftstoff werden entfernt und in der Siebschale aufgefangen.

1. Stellen Sie den Absperrhahn auf die Stellung "OFF".
2. Lösen Sie die Ringmutter, um die Siebschale zu entfernen.
3. Waschen Sie die Schale in einem Reinigungslösungsmittel aus. Wasser und Ablagerungen am Boden der Schale sollten durch Abwischen mit einem Tuch entfernt werden.

WARNUNG:

Nach dem Reinigen sollten Sie darauf achten, die Ringmutter fest anzuziehen, um ein Auslaufen von Kraftstoff zu verhindern.

- (1) Absperrhahn
- (2) Ringmutter
- (3) Siebschale
- (4) Dichtung



ENTRETIEN DU FILTRE A ESSENCE

Les impuretés et l'eau contenues dans l'essence sont filtrées et amassées dans la partie inférieure de la cuvette.

1. Mettre le robinet d'essence sur la position "OFF".
2. Desserrer la bague d'étanchéité pour enlever la cuvette du filtre.
3. Rincer la cuvette dans une solution détergente. L'eau et la boue se trouvant à la partie inférieure de la cuvette doivent être complètement éliminées en l'essuyant avec un chiffon.

PRECAUTION:

Après le rinçage, resserrer fermement la bague d'étanchéité pour prévenir les fuites d'essence.

- (1) Robinet d'essence
- (2) Bague d'étanchéité
- (3) Cuvette du filtre
- (4) Garniture

MANTENIMIENTO DEL FILTRO DE COMBUSTIBLE

Se eliminan las impurezas y el agua contenidas en la gasolina y se acumulan en la copa de filtro.

1. Coloque el grifo de combustible en la posición "OFF".
2. Afloje la tuerca de anillo y desmonte la copa de filtro.
3. Lave la copa en una solución de detergente. Las impurezas y el agua acumuladas en el fondo de la copa deberán eliminarse enjugándola con un pedazo de paño.

PRECAUCION:

Después de la limpieza, asegúrese de apretar firmemente la tuerca de anillo para prevenir escape de gasolina.

- (1) Grifo de combustible
- (2) Tuerca de anillo
- (3) Copa de filtro
- (4) Guarnición

CLEANING AND ADJUSTING THE SPARK PLUG

In order for the engine to develop full power, the spark plug electrodes must be free from carbon deposits and the plug gap properly set.

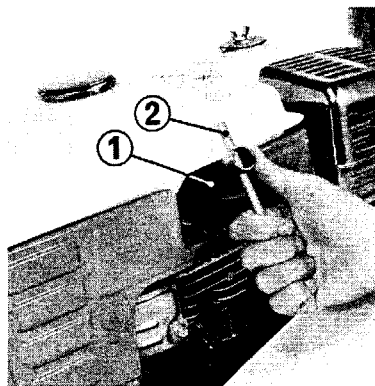
1. Remove the spark plug with the plug wrench.
2. Use a wire brush or a wire to remove the carbon deposits from the electrodes. Exercise care not to damage the electrodes or scratch the insulator.
3. Adjust the spark plug gap to 0.6–0.7 mm (0.024–0.028 in).

Model F800F: 0.9–1.0 mm (0.035–0.039 in)

Specified spark plug: Models F800D, DW, G, SP: BR4HS (NGK)
W14FR-U (ND)

Model F800F: BPR4HS-10 (NGK) or
W14FPR-UL10 (ND)

- (1) Spark plug wrench
- (2) Plug wrench handle
- (3) Spark plug



REINIGEN UND EINSTELLEN DER ZÜNDKERZE

Um volle Motorleistung zu erzielen, dürfen die Zündkerzenelektroden nicht durch Kohlenstoffablagerungen verschmutzt sein, außerdem muß der Elektrodenabstand richtig eingestellt werden.

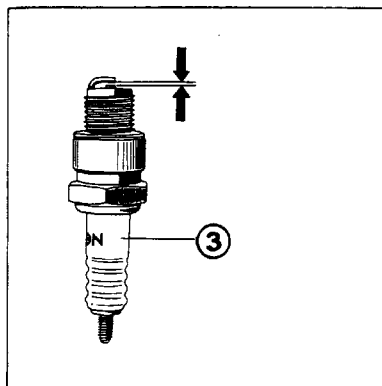
1. Entfernen Sie die Zündkerze mit Hilfe des Zündkerzenschlüssels.
2. Verwenden Sie eine Drahtbürste oder einen Draht, um Kohlenstoffablagerungen von den Elektroden zu entfernen. Achten Sie darauf, die Elektroden nicht zu beschädigen oder den Kerzenstein zu zerkratzen.
3. Stellen Sie den Elektrodenabstand auf 0,6–0,7 mm ein.

Modell F800F: 0,9–1,0 mm

Vorgeschrieben Zündkerze: Modell F800D, DW, G, SP: BR4HS (NGK)
W14FR-U (ND)

Modell F800F: BPR4HS-10 (NGK)
W14FPR-UL10 (ND)

- (1) Zündkerzenschlüssel
- (2) Griff für Zündkerzenschlüssel
- (3) Zündkerze



NETTOYAGE ET REGLAGE DE LA BOUGIE

Afin d'obtenir un bon rendement du moteur, les électrodes de la bougie ne doivent pas être encrassées et l'écartement doit être correctement réglé.

1. Enlever la bougie à l'aide de la clé à bougie.
2. Eliminer la calamine qui a pu se déposer entre les électrodes à l'aide d'une brosse métallique. Prendre soin de ne pas endommager les électrodes ni rayer l'isolant.
3. Régler l'écartement des électrodes à 0,6–0,7 mm.

Modèle F800F: 0,9–1,0 mm

Bougie spécifiée: Modèles F800D, DW, G, SP: BR4HS (NGK)

Modèle F800F: BPR4HS-10 (NGK)

(1) Clé à bougie

(2) Poignée de la clé à bougie

(3) Bougie

LIMIEZA Y AJUSTE DE LA BUJIA

Para que el motor produjera una plena fuerza, los electrodos de la bujia deben ser libre de depósitos de carbón y el entrehierro, correctamente ajustado.

1. Quite la bujia utilizando la llave para bujías.
2. Elimine los depósitos de carbón de los electrodos utilizando un cepillo de alambre. Preste atención de no dañar los electrodos ni rayar el aislador.
3. Ajuste el entrehierro de la bujía a 0,6–0,7 mm.

Modelo F800F: 0,9–1,0 mm

Bujía especificada: Modelos F800D, DW, G, SP: BR4HS (NGK), W14FR-U (ND)

Modelo F800F: BPR4HS-10 (NGK), W14FPR-UL10 (ND)

(1) Llave para bujías

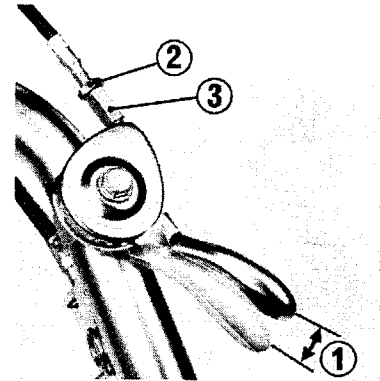
(2) Puno para la llave de bujías

(3) Bujía

THROTTLE ADJUSTMENT

Loose the lock nut and turn the adjuster until the free play is between 5 and 10 mm (0.2 and 0.4 in) at the end of the lever. After adjusting the free play, tighten the lock nut securely.

- (1) Free play
- (2) Lock nut
- (3) Adjuster



GASHEBEL NACHSTELLEN

Lösen Sie die Gegenmutter und drehen Sie die Einstellschraube, bis das Spiel des Gashebels am Hebelende zwischen 5 und 10 mm beträgt. Nach Einstellen des Spiels ziehen Sie die Gegenmutter fest.

- (1) Spiel
- (2) Gegenmutter
- (3) Einstellschraube

REGLAGE DU CABLE DES GAZ

Desserrer le contre-écrou et tourner le dispositif de réglage jusqu'à ce que le jeu libre au levier des gaz est de 5 à 10 mm à l'extrémité du levier. Resserrer fermement le contre-écrou après le réglage du jeu libre.

- (1) Jeu libre*
- (2) Contre-écrou*
- (3) Dispositif de réglage*

AJUSTE DE LA PALANCA DE ESTRANGULACION

Afloje la contra-tuerca y haga girar el ajustador hasta que el juego libre de la palanca de estrangulación sea de 5 a 10 mm en la extremidad de la palanca. Después del ajuste del juego libre, reapriete firmemente la contratuerca.

- (1) Juego libre
- (2) Contra-tuerca
- (3) Ajustador

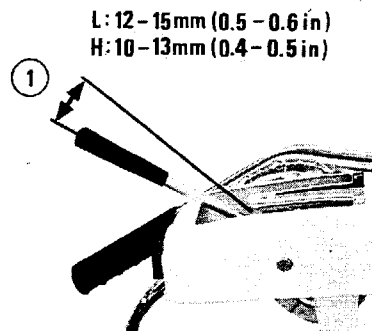
MAIN CLUTCH ADJUSTMENT

If the main clutch adjustment is incorrect, the clutch will not disengage.

To adjust, with the clutch disengaged, loosen the lock nut and turn the adjuster until the free play at the lever end is between 10 and 13 mm (0.4 and 0.5 in) at "H" side, 12 and 15 mm (0.5 and 0.6 in) at "L" side.

After adjustment, tighten the lock nut securely.

- (1) Free play
- (2) Lock nut
- (3) Main clutch adjuster



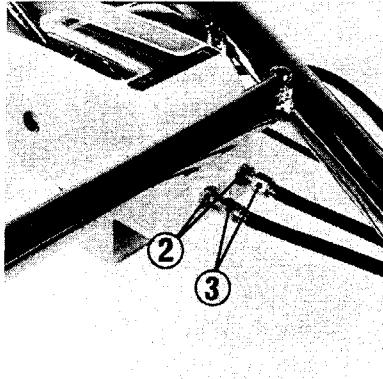
EINSTELLEN DER HAUPTKUPPLUNG

Bei falscher Einstellung der Hauptkupplung wird diese nicht eingerückt.

Um die Einstellung vorzunehmen, lösen Sie die Gegenmutter bei ausgerückter Kupplung und drehen die Einstellschraube, bis das Spiel des Hauptkupplungshebels am Hebelende zwischen 10 und 13 mm ("H"), 12 und 15 mm ("L") beträgt.

Nach der Einstellung ziehen Sie die Gegenmutter fest an.

- (1) Spiel
- (2) Gegenmutter
- (3) Hauptkupplungs-Einstellschraube



REGLAGE DE L'EMBRAYAGE PRINCIPAL

Si le réglage de l'embrayage principal n'est pas correct, l'embrayage ne sera pas engagé.

Pour le réglage, desserrer le contre-écrou et tourner le levier de réglage jusqu'à ce que le jeu libre du levier d'embrayage principal est compris entre 10 et 13 mm (en "H"), 12 et 15 mm (en "L") au bout du levier, en désengageant l'embrayage.

Après le réglage, resserrer le contre-écrou fermement.

- (1) Jeu libre
- (2) Contre-écrou
- (3) Levier de réglage d'embrayage principal

AJUSTE DEL EMBRAGUE PRINCIPAL

Si el ajuste del embrague principal no es correcto, no podrá engranarse el embrague.

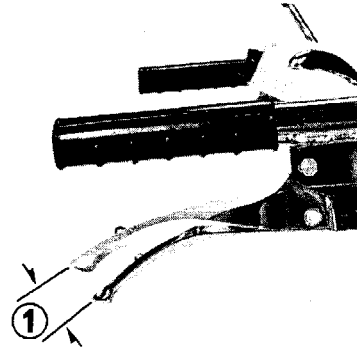
Para ajustarlo, afloje la contra-tuerca y gire el ajustador hasta que el juego libre de la palanca de embrague principal se haga entre 10 y 13 mm (en "H"), 12 y 15 mm (en "L"), medido en la extremidad de la palanca. Después del ajuste, re-apriete firmemente la contra-tuerca.

- (1) Juego libre
- (2) Contra-tuerca
- (3) Ajustador de embrague principal

SIDE CLUTCH ADJUSTMENT

Turn the adjuster until the free play is between 7 and 12 mm (0.3 and 0.5 in) at the lever end.

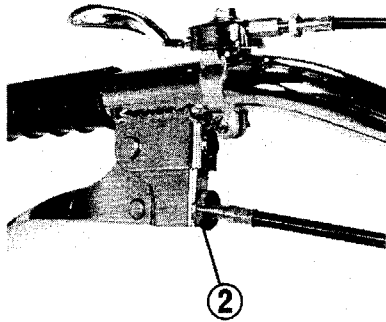
- (1) Free play
- (2) Side clutch adjuster



EINSTELLEN DER SEITENKUPPLUNG

Drehen Sie die Einstellschraube, bis das Spiel am Hebelende zwischen 7 und 12 mm beträgt.

- (1) Spiel
- (2) Seitenkupplungs-Einstellschraube



REGLAGE DE L'EMBRAYAGE LATERAL

Tourner l'écrou de réglage jusqu'à ce que le jeu libre du levier d'embrayage latéral est compris entre 7 et 12 mm, mesuré au bout du levier.

- (1) Jeu libre*
- (2) Ecrou de réglage d'embrayage lateral*

AJUSTE DEL EMBRAGUE LAETRAL

Gire el ajustador hasta que el juego libre de la palanca de embrague lateral se haga entre 7 y 12 mm, medido en la extremidad de la palanca.

- (1) Juego libre
- (2) Ajustador del embrague lateral

BELT ADJUSTMENT

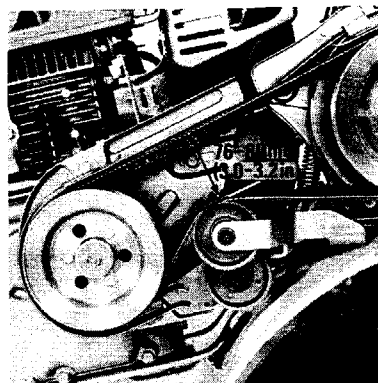
1. The standard belt tension is 76–80 mm (3.0–3.2 in) at the outside of the belt with the main clutch engaged.

To adjust, loosen the four engine mounting bolts and the engine stay tightening bolt, and move the engine in either direction as required to set the proper position.

NOTE:

After adjusting the tension, make sure that the outside face of the drive pulley is flush with the outside face of the driven pulley by using a straight gauge.

- (1) Engine stay tightening bolt
- (2) Engine mounting bolts
- (3) Straight gauge



EINSTELLEN DES RIEMENS

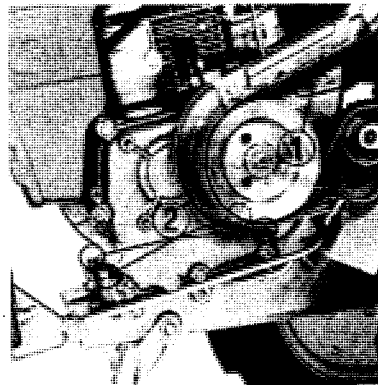
1. Die normale Riemen­spannung betr­agt an der Au­ssen­seite des Riemen­s bei einger­uckter Haupt­kupplung 76–80 mm.

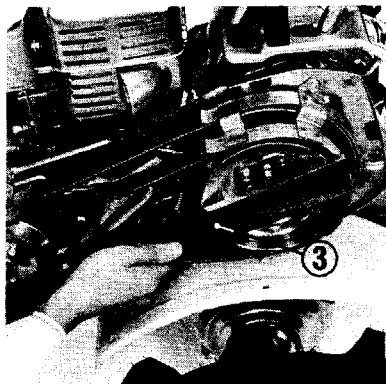
Um diese Einstellung vorzunehmen, l­osen Sie die vier Motor­befestigungsschrauben und die Motor­streben­Klemmschraube und bewegen den Motor zum Einstellen der richtigen Position nach vorn.

ZUR BEACHTING:

Achten Sie nach Einstellen der Spannung darauf, da­ss die Au­ssen­seite der Antriebsscheibe b­undig mit der Au­ssen­seite der Abtriebsscheibe ist, indem Sie eine Geradelehre verwenden.

- (1) Streben­Klemmschraube
- (2) Motor­befestigungsschrauben
- (3) Geradelehre





REGLAGE DE LA COURROIE

1. La tension standard de la courroie est comprise entre 76–80 mm à l'extérieur de la courroie, lorsque l'embrayage principal est engagé.

Pour régler la tension, dévisser les quatre vis de fixation du moteur et celle-ci fixant le tirant du moteur, ensuite déplacer le moteur vers l'avant pour obtenir une tension correcte.

NOTE:

Après le réglage de la tension, s'assurer que la face externe de la poulie d'entraînement est au ras de la face externe de la poulie menée à l'aide d'une règle.

(1) Boulons de fixation du moteur

(2) Boulon de fixation du tirant

(3) Règle

AJUSTE DE LA CORREA

1. La tensión estándar de la correa es de 76 a 80 mm en el exterior de la correa, cuando el embrague principal está engranado.

Para ajustar la tensión, destornille los cuatro tornillos de fijación del motor y el que fija el tirante del motor, luego, mueva el motor hacia adelante para obtener una tensión correcta.

NOTA:

Después del ajuste de la tensión, asegúrese de que la cara externa de la polea motriz esté al ras de la cara externa de la impulsada utilizando una regla.

(1) Tornillo de fijación del motor

(2) Tornillo de fijación del tirante

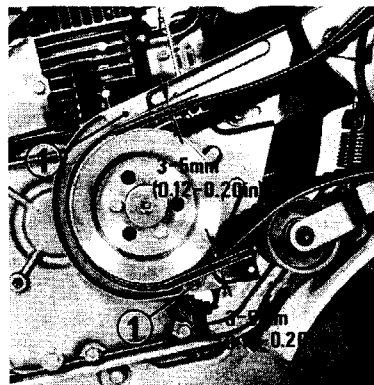
(3) Regla

2. Loosen the belt stopper securing bolts. Adjust the clearance between the belt stopper and belt to 3–5 mm (0.12–0.20 in).

WARNING:

Assure the belt cover is reinstalled after adjustment to prevent personal injury.

- (1) Stopper securing bolts

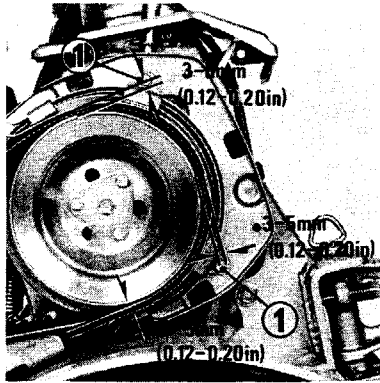


2. Lösen Sie die Riemenanschlag-Befestigungsschrauben. Stellen Sie den Abstand zwischen Riemenanschlag und Riemen auf 3–5 mm ein.

WARNUNG:

Vergewissern Sie sich, daß die Riemenabdeckung nach der Einstellung angebracht wurde, um Verletzungen zu verhindern.

- (1) Anschlag-Befestigungsschrauben



2. Desserrer les boulons fixant les butées de la courroie. Régler le jeu entre la butée de la courroie et la courroie à 3–5 mm.

ATTENTION:

S'assurer que le couvercle de la courroie est bien remis après le réglage pour éviter des lésions corporelles.

- (1) Boulon de fixation des butées

2. Afloje los tornillos que fijan paradores de la correa. Ajuste el juego entre el parador de correa y la correa a 3–5 mm.

ATENCIÓN:

Asegúrese de que se ha remontado la cubierta de la correa correctamente después del ajuste para evitar lesiones corporales del operador.

- (1) Tornillos de fijación de paradores

ADJUSTING THE IGNITION TIMING (Except Model F800F)

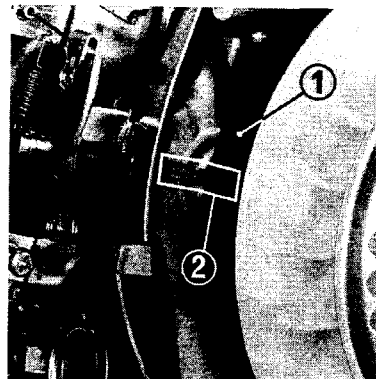
Improper ignition timing will cause a reduction in power output of the tiller.

1. Remove the fan cover, flywheel and point cover.
2. Using the woodruff key, remount the flywheel on the crankshaft, and align the "F" mark on the flywheel to the alignment mark on the crankcase.

At this time, the contact breaker points should just start to open.

If points do not open correctly, adjust by the following procedures.

- | | |
|--------------|----------------------------|
| (1) Flywheel | (3) Contact breaker points |
| (2) "F" mark | (4) 5 mm screw |

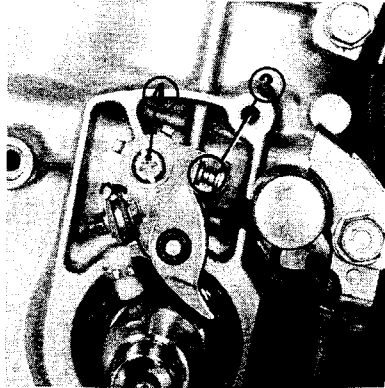


ZÜNDZEITPUNKTVERSTELLUNG (außer F800F Modell)

Durch eine falsche Einstellung des Zündzeitpunktes wird eine Verminderung der Ausgangsleistung der Bodenfräse verursacht.

1. Entfernen Sie Ventilator-Abdeckung, Schwungrad und Unterbrecherkontaktdeckel.
2. Befestigen Sie mit Hilfe der Scheibenfeder das Schwungrad wieder an der Kurbelwelle und richten Sie die "F"-Markierung am Schwungrad auf den Index. Dabei sollte der Unterbrecherkontakt geöffnet sein. Falls der Unterbrecherkontakt nicht einwandfrei geöffnet ist, nehmen Sie die folgende Einstellung vor.

- | |
|-------------------------|
| (1) Schwungrad |
| (2) "F"-Markierung |
| (3) Unterbrecherkontakt |
| (4) 5 mm-Schraube |



REGLAGE DU TEMPS D'ALLUMAGE (sauf modèle F800F)

Si le temps d'allumage est trop avancé ou trop retardé, la puissance de sortie du moteur sera réduite.

- 1. Enlever le couvercle du ventilateur, le volant et le couvercle du rupteur.*
- 2. Remonter le volant sur le vilebrequin à l'aide de la clavette Woodruff, et aligner le repère "F" du volant avec le repère d'indice.
En ce moment-ci les points du plateau rupteur seront ouverts.
Si le contact ne s'ouvre pas correctement, le régler en prenant le procédé suivant.*

- | | |
|-----------------------|------------------------|
| <i>(1) Volant</i> | <i>(3) Points</i> |
| <i>(2) Repère "F"</i> | <i>(4) Vis de 5 mm</i> |

AJUSTE DE LA DISTRIBUCION DEL ENCENDIDO (salvo modelo F800F)

Si la distribución del encendido está avanzada o retardada excesivamente, la potencia de salida del motocultor será notablemente reducida.

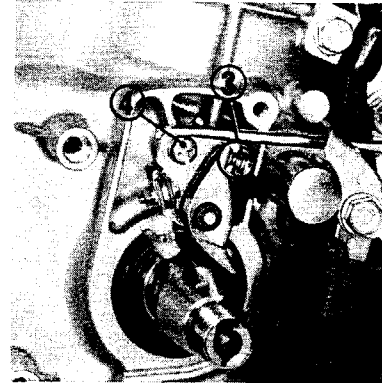
1. Quite la cubierta del ventilador, volante y cubierta del interruptor de contactos.
2. Remonte el volante en el cigüeñal utilizando la chaveta Woodruff, y alinee la marca "F" del volante con la marca de índice.

En este momento, el punto del interruptor de contactos estará abierto. Si el punto no se abre correctamente, ajústelo efectuando las siguientes operaciones.

- | | |
|---------------|----------------------|
| (1) Volante | (3) Punto |
| (2) Marca "F" | (4) Tornillo de 5 mm |

3. Remove the flywheel carefully, taking care not to move the crankshaft.
4. Loosen the 5 mm screw, move the base plate to adjust the ignition timing, and tighten the screw.
After adjusting, make sure that the contact breaker points will open correctly.

- (3) Contact breaker points
- (4) 5 mm screw



3. Ziehen Sie das Schwungrad vorsichtig zurück, wobei Sie darauf achten sollten, daß sich die Kurbelwelle nicht bewegt.
4. Lösen Sie die 5 mm-Schraube, bewegen Sie den Unterbrecherkontaktarm zur Einstellung des Zündzeitpunktes und ziehen Sie die Schraube wieder fest an.
Achten Sie nach dieser Einstellung darauf, daß sich der Unterbrecherkontakt einwandfrei öffnet.

- (3) Unterbrecherkontakt
- (4) 5 mm-Schraube

3. *Tirer soigneusement le volant vers l'arrière de sorte que le vilebrequin ne soit pas tourné.*
4. *Desserrer le vis de 5mm, bouger le bras du rupteur pour régler le temps d'allumage, et ensuite, serrer la vis. Après le réglage, s'assurer que le contact du plateau rupteur s'ouvre correctement.*

(3) *Points*

(4) *Vis de 5 mm*

3. Tire el volante hacia atrás teniendo cuidado de no hacer girar el cigñal.
4. Afloje el tornillo de 5mm, mueva el brazo del ruptor para ajustar la distribución del encendido, y apriete tornillo.
Después del ajuste, asegúrese de que el punto del interruptor de contactos se abra correctamente.

(3) *Punto*

(4) *Tornillo de 5 mm*

EXTENDED STORAGE

When the tiller is not to be used for a long time, it should be prepared for storage in the following manner.

a. Drain the fuel

Gasoline which is left in the carburetor for a long time will produce chemical action, and adversely affect the carburetor components. Completely drain the gasoline in the following manner.

- 1) Set the fuel cock to the "OFF" position.
- 2) Loosening a 6 mm screw, remove the side cover.
- 3) Disconnect the fuel tube at the carburetor.
- 4) Turn the fuel cock to the "ON" position to drain the gasoline in the fuel tank through the fuel tube.
- 5) By loosening the carburetor sealing bolt, the gasoline in carburetor will drain out through the bolt hole.

(1) Fuel cock (3) Carburetor (2) Fuel tube (4) Sealing bolt



LANGERE LAGERUNG

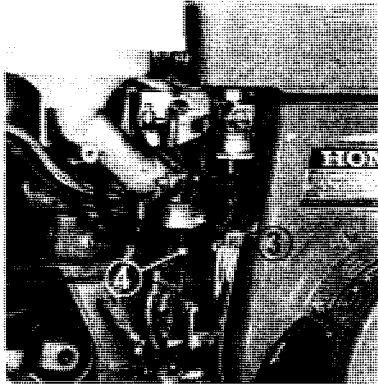
Wird der Bodenfräse für längere Zeit nicht benutzt, sollten für die Lagerung folgende Punkte beachtet werden:

a. Kraftstoff ablassen

Für längere Zeit im Vergaser verbleibender Kraftstoff ruft chemische Vorgänge hervor, die den Vergaser beschädigen. Lassen Sie den Kraftstoff in folgender Weise komplett ab:

- 1) Drehen Sie den Kraftstoffhahn auf die "OFF" Position.
- 2) Nehmen Sie den Kraftstoffschlauch vom Vergaserstutzen ab.
- 3) Stellen Sie den Kraftstoffhahn auf die "ON" Position und lassen Sie den Kraftstoff aus dem Tank durch den Kraftstoffschlauch ab.
- 4) Durch Lösen der Vergaser-Dichtungsschraube läuft das Benzin im Vergaser durch das Loch in der Schraube aus.

- (1) Kraftstoffhahn
(2) Kraftstoffschlauch
(3) Vergaser
(4) Dichtungsschraube



STOCKAGE

Lorsque le générateur est stocké, pour une période prolongée, procéder de la façon suivante:

a. Vidanger l'essence

Si l'essence reste dans le carburateur elle se décomposera et bouchera ce dernier.

- 1) Mettre le robinet d'essence sur la position "OFF".*
- 2) Détacher le tuyau d'amenée d'essence du carburateur.*
- 3) Passer le robinet d'essence à la position "ON" pour vidanger le réservoir.*
- 4) Dévisser le boulon de fixation du carburateur et l'essence du carburateur sortira de celui-ci à travers le trou de boulon.*

- | | |
|-------------------------------------|-------------------------------|
| <i>(1) Robinet d'essence</i> | <i>(3) Carburateur</i> |
| <i>(2) Tuyau d'amenée d'essence</i> | <i>(4) Boulon de fixation</i> |

ALMACENAJE

Cuando no se usa el generador durante un periodo prolongado de tiempo, deberá almacenarse efectuando la operación de preparación como sigue:

a. Drenaje del combustible

La gasolina que se deja en el carburador durante un largo tiempo producirá una acción química, y podrá afectar desfavorablemente a los componentes del carburador. Drene completamente la gasolina en la manera descrita a continuación.

- 1) Coloque el grifo de combustible en la posición "OFF".
- 2) Desconecte el tubo de combustible del carburador.
- 3) Coloque el grifo de combustible en la posición "ON" para drenar la gasolina del depósito a través del tubo de combustible.
- 4) Aflojando el tornillo de sellado del carburador, la gasolina que está en el carburador saldrá del mismo a través del agujero de tornillo.

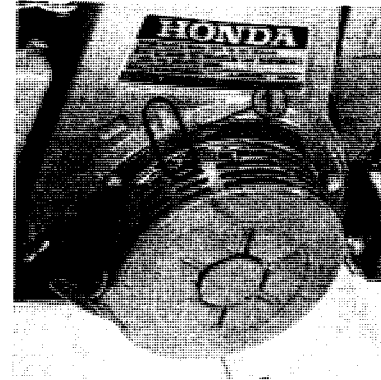
- | | |
|--------------------------|-------------------------|
| (1) Grifo de combustible | (3) Carburador |
| (2) Tubo de combustible | (4) Tornillo de sellado |

b. Set the piston to the compression stroke

This will prevent the points from corroding and provide protection to the valves and combustion chamber.

- 1) Rotate the starter pulley until it becomes hard to turn (the piston is coming up on the compression stroke).
- 2) Align the mark on the starter pulley with the index mark on the fan cover. In this position both valves and contact breaker points will be closed.

(1) Mark



b. Bringen Sie den Kolben in Kompressionsstellung

Dies verhindert Korrosion an den Zündkontakten und schützt die Ventile und den Verbrennungsraum.

- 1) Drehen Sie das Anlasserrad bis es schwer geht (der Kolben beginnt den Kompressionstakt)
- 2) Richten Sie die Markierung auf der Starterscheibe auf die Indexmarkierung auf der Ventilatorabdeckung. In dieser Position sind beide Ventile und Unterbrecherkontakte geschlossen.

(1) Markierung

b. Mettre le piston en fin de compression

Cette opération permet de fermer les contacteurs afin d'éviter l'oxydation et de laisser les soupapes en position "Fermée".

1) Tirer la corde du lanceur jusqu'à la résistance maximum.

2) Aligner le repère tracé sur le volant de démarreur avec le repère d'index du couvercle de ventilateur. Dans cette position, toutes les soupapes et les points du rupteur seront fermés.

(1) Repère

b. Coloque el pistón en la carrera de compresión

Esta operación evitará la corrosión de los puntos y proveerá una protección a las válvulas y a la cámara de combustión.

1) Haga girar la polea del arrancador hasta que se haga difícil de girar más (el pistón se pone en la carrera de compresión).

2) Alinee la marca de la polea del arrancador con la marca de índice de la cubierta del ventilador; en esta posición ambas válvulas y los puntos de contacto del ruptor estarán cerrados.

(1) Marca

SPECIFICATIONS

Model	F800D, SP	F800DW	F800F	F800G
Dimensions and Weight Dry weight (mass)	110 kg (243 lb)		110 kg (243 lb)	115 kg (253.6 lb)
	1,815 mm (71.5 in)		1,780 mm (70.1 in)	1,905 mm (76.8 in)
	700 mm (27.6 in)		790 mm (31.1 in)	790 mm (31.1 in)
	1,195 mm (47.0 in)			
Engine	Honda G300			
Model	4-Stroke, side valve, 1 cylinder, forced air cooled			
Engine Type	272 cm ³ (16.6 cu in) [76 × 60 mm (3.0 × 2.4 in)]			
Displacement				
Ignition	Flywheel magneto		C.D.I.	Flywheel magneto
Oil capacity	1.2 ℓ (2.5 US pt, 2.1 Imp pt)			
Fuel tank capacity	4.3 ℓ (1.14 US gal, 0.95 Imp gal)			
Spark plug	BR4HS (NGK) W14FR-U (ND)		BPR4HS-10 (NGK) W14FPR-UL10 (ND)	BR4HS (NGK) W14FR-U (ND)
Main clutch	Belt tension			
Side clutch	Dog clutch			
Gear ratio	1	Low	High	
	2	166.20	99.72	
	3	59.86	35.92	
	R	23.44	14.06	
		144.34	86.60	
Transmission oil capacity	3.5 ℓ (7.4 US pt, 6.2 Imp pt)			
P.T.O.				
Shaft rpm [at Engine 1,650 min ⁻¹ (r/min, r.p.m.)]	Low: 825 min ⁻¹ (r/min, r.p.m.) High: 1,375 min ⁻¹ (r/min, r.p.m.)			
Shaft dia.	20 × 16 mm (0.787 × 0.630 in)			
Direction of rotation	Clockwise.			

TECHNISCHE DATEN

Modell	F800D, SP.	F800DW	F800F	F800G
Abmessungen und Gewicht Trockengewicht	110 kg		110 kg	115 kg
Gesamtlänge	1.815 mm		1.780 mm	1.905 mm
Gesamtbreite	700 mm		790 mm	790 mm
Gesamthöhe	1.195 mm			
Motor Motor typ Hubraum	Honda G300 Viertakt, Seitenventil, 1 Zylinder, Gebläsekühlung 272 cm ³ (76 x 60 mm)			
Zündsystem	Schwungmagnetzündler		C.D.I.	Schwungmagnetzündler
Ölfassungsvermögen Fassungsvermögen des Kraftstoffbehälters	1,2 ℓ			
	4,3 ℓ			
Zündkerze	BR4HS(NGK) W14FR-U (ND)		BPR4HS-10(NGK) W14FPR-UL10(ND)	BR4HS(NGK) W14FR-U (ND)
Hauptkupplung Seitenkupplung	Riemenspannsystem Mitnehmer-Kupplung			
Untersetzungsverhältnis	Niedrige Drehzahl	Hohe Drehzahl		
1. Gang	166,20	99,72		
2. Gang	59,86	35,92		
3. Gang	23,44	14,06		
Rückwärtsgang	144,34	86,60		
Getriebe-Ölfassungsvermögen	3,5 ℓ			
Zapfwelle Drehzahl der Zapfwelle [Motor: 1.650 min ⁻¹ (U/min.)]	Niedrige Drehzahl: 825 min ⁻¹ (U/min.) Hohe Drehzahl: 1.375 min ⁻¹ (U/min.)			
Durchmesser der Zapfwelle Drehrichtung	20 x 16 mm Uhrzeigersinn			

CARACTERISTIQUES TECHNIQUES

Modèle	F800D, SP	F800DW	F800F	F800G
Dimensions et Poids				
Poid à sec (masse)	110 kg		110 kg	115 kg
Longueur hors-tout	1.815 mm		1.780 mm	1.905 mm
Largeur hors-tout	700 mm		790 mm	790 mm
Hauteur hors-tout	1.195 mm			
Moteur				
Modèle	Honda G300			
Type du moteur	4 tempos soupape latérale, 1 cylindre, par air forcé			
Cylindrée	272 cm ³ (76 x 60 mm)			
Allumage	Volant magnétique		C.D.I.	Volant magnétique
Capacité d'huile	1,2 lit.			
Capacité du réservoir	4,3 lit.			
Bougie	BR4HS(NGK)		BPR4HS-10(NGK)	BR4HS(NGK)
Embrayage principal	A tention de courroie			
Embrayage latéral	Clabot			
Rapport d'engrangement	<i>Petite vitesse</i>	<i>Grande vitesse</i>		
1	166,20	99,72		
2	59,86	35,92		
3	23,44	14,06		
Marche arrière	144,34	86,60		
Capacité d'huile de transmission	3,5 lit.			
P.T.O. (Prise de force)				
Régime de l'arbre [Moteur: 1.650 min ⁻¹ (t/min, r.p.m.)]	Petite vitesses: 825 min ⁻¹ (t/min, r.p.m.)			
	Grande vitesse: 1.375 min ⁻¹ (t/min, r.p.m.)			
Diamètre de l'arbo	20 x 16 mm			
Sens de rotation	Sens du mouvement des aiguilles montre			

ESPECIFICACIONES

Módulo	F800D, SP	F800DW	F800F	F800G
Dimensiones y Peso Peso en seco (mole)	110 kg		110 kg	115 kg
	1.815 mm		1.780 mm	1.905 mm
	700 mm		790 mm	790 mm
	1.195 mm			
Motor	Honda G300			
Tipo del motor	4 tiempos, válvula lateral, 1 cilindro, por aire forzado			
Cilindrada	272 cm ³ (76 x 60 mm)			
Encendido	Magneto del volante		C.D.I.	Magneto del volante
Capacidad de aceite	1,2 lit.			
Capacidad del depósito	4,3 lit.			
Bujía del encendido	BR4HS(NGK) W14FR-U (ND)		BPR4HS-10(NGK) W14FPR-UL10(ND)	BR4HS(NGK) W14FR-U (ND)
Embrague principal	De tensión de correa			
Embrague lateral	Embrague de trinquete			
Relación de engranajes	Baja	Alta		
	velocidad	velocidad		
1	166,20	99,72		
2	59,86	35,92		
3	23,44	14,06		
Marcha atrás	144,34	86,60		
Capacidad de aceite de la transmisión	3,5 lit.			
P.T.O. (toma de fuerza)				
Régimen del árbol [Motor: 1.650 min ⁻¹ (r/min, r.p.m.)]	Baja velocidad: 825 min ⁻¹ (r/min, r.p.m.) Alta velocidad: 1.375 min ⁻¹ (r/min, r.p.m.)			
Diámetro del árbol	20 x 16 mm			
Dirección de rotación	Manecillas de reloj			

Achtung

- (1) Bei allen Arbeiten an Gerät und Zubehör ist der Motor stillzusetzen. Zusätzlich ist der Kerzenstecker abzuziehen, um unbeabsichtigtes Anlaufen zu verhindern. Das Reinigen hat möglichst nicht mit der Hand, sondern mit einem geeigneten Gerät bzw. Gegenstand zu erfolgen.
- (2) Auch beim Wenden muß der Maschinenführer den ihm durch die Holme gewiesenen Abstand von den Arbeitswerkzeugen halten. Er soll beim Wenden das Arbeitsgerät nicht ziehen, sondern vor sich herdrücken. Eintichtungen zum Erleichtern des Wendens sind zu benutzen.
- (3) Bei der Beförderung der Geräte, z.B. auch beim Wechseln der Arbeitsstelle, ist der Werkzeug-Antrieb auszurücken.
- (4) Besteht in hängigem Gelände die Gefahr des Umfallens des Gerätes, so ist es durch einen Begleitmann mit einer Haltestange oder einem Halteseil zu halten.
- (5) Die Schutzhaube an fräsen ist für die Arbeitstiefe so einzustellen, daß nur der in das Erdreich eindringende Teil der Arbeitsteile unabgedeckt bleibt.
- (6) Hackwerkzeuge sind grundsätzlich mit vorgesehenen Schutzdächern einzusetzen.
- (7) Grundsätzlich sind vor Inbetriebnahme die für den jeweiligen Einsatz vorgesehenen Schutzvorrichtungen anzubringen.
- (8) Achtung! Vor dem Anlassen des Motors Getriebe in Leerlaufstellung bringen.
- (9) Der Aufenthalt im Gefahrenbereich ist verboten.