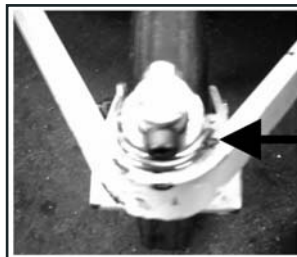
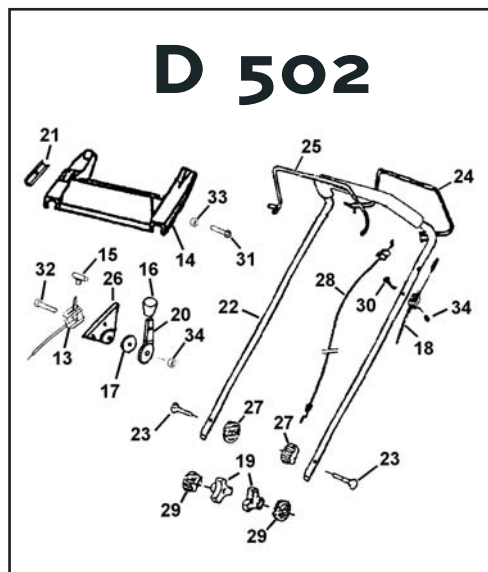
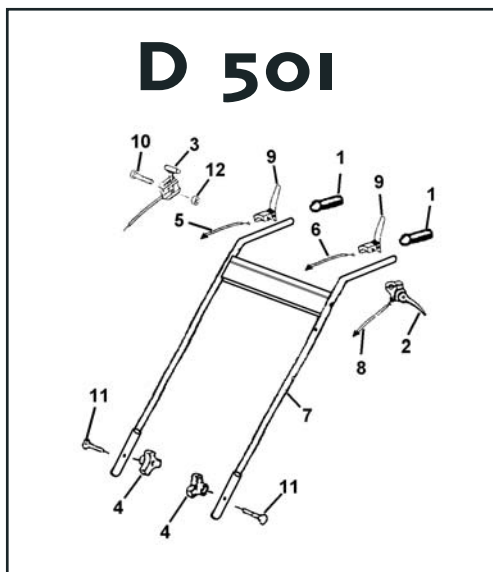


Rep	Référence	Désignation	Part name	Bezeichnung	Descrizione	Designacion	Designação	Onderdeel	B&S	Honda
1	19943	Rondelle	Washer	Scheibe	Rondella	Arandela	Anilha	Ring	4	4
2	30601	Roue	Wheel	Rueda	Rueda	Roda	Roda	Wiel	1	1
3	30602	Entretoise	Spacer	Distanzstück	Distanziale	Separadore	Separador	afstandsstuk	1	1
4	31461	Lame 51 cm	Blade 51 cm	Klingemesser 51 cm	Lama 51 cm	Cuchilla 51 cm	Lamina 51 cm	Mes 51 cm	1	1
13	72992	Bouton	Pin	Blade 53 cm	Cuchilla 53 cm	Lamina 53 cm	Mes 53 cm	Pin	1	1
5	31493	Goupille	Splint	Spina	Feder	Molla	Muelle	Veer	1	1
6	32396	Ressort	Spring	Feder	Moza	Tuerca	Moer	Porca	2	2
7	33766	Ecrou à sertir	Nut	Mutter	Vesfru 8	Tappo	Tapon plastica	Dop	1	1
8	43151	Capuchon	Plug knob	Führung	Guia	Guia	Guia	Onderstel	1	1
9	43159	Arrêt de corde	Guide	Schraube	Vite	Tornillo	Schroef	Parafuso	1	1
10	46066	Clavette	Key	Splint	Clavetta	Clavija	Pino	Pin	1	1
11	46049	Poulie motrice	Pulley	Treibscheibe	Puleggia	Polea	Polea	Reim	1	1
12	46086	Obturateur	Plastic plug	Verschluß	Otturatore	Obturador	Obturador	Ring	1	1
13	47118	Rondelle	Washer	Scheibe	Anilha	Arandela	Anilha	Ring	2	2
14	47140	Timonerie FM (D)	Clutch control	Gestange	Commando	Vanillarie	Commando	Koppellingsstang	1	1
15	47420	Timonerie FM (D)	Clutch control	Gestange	Commando	Vanillarie	Commando	Koppellingsstang	1	1
16	71097	Rondelle	Washer	Scheibe	Anilha	Arandela	Anilha	Ring	1	1
17	71126	Pignon	Pinion	Ritza	Ingranaggio	Pino	Pinhao	Rondsel	1	1
18	71132	Entretoise	Spacer	Distanzstück	Distanziale	Separadore	Separador	afstandsstuk	1	1
19	71134	Enjoliveur	Clip	Clip	Seeger	Clirip	Calotte	Wieldap	2	2
20	71136	Roller	Laverde	Ruofina	Polea tensora	Rofo de came	Rofo de came	Rofo de came	1	1
21	71145	Moyeu	Hub	Nabe	Moza	Cuba de lamina	Mesnaaf	Ring	1	1
22	71198	Rondelle	Washer	Scheibe	Rondella	Arandela	Anilha	Ring	1	1
23	71396	Bouton	Nut	Mutter	Tuerca	Moer	Moer	Knop	2	2
24	72503	Lever	Lever	Hebel	Palanca	Alavanca	Alavanca	Koppellingsgreep	1	1
25	72512	Ressort	Spring	Feder	Molla	Muelle	Muelle	Koppellingsgreep	1	1
26	72514	Doigt d'indexage	Axle	Achse	Nottolino di divisione	Claviza indicadora	Cavilha deimobilizao	Indexvinger	1	1
27	72530	Barre de chassis	Crossbar	Chassisstang	Barra di telaio	Barra de chassis	Framebaik	Stuurstang	2	2
28	72538	Chapeau d'indexage	Plastic	Abdeckung spm	Supporto	Junta de forquilha	Junk	1	1	
29	72544	Fourche	Fork	Rodgafe	Supporto	Forquilla	Forquilla	Vork	1	1
30	72541	Berceau	Support	Träger	Supporto	Armaço	Armaço	Onderstel	1	1
31	72547	Entretoise	Spacer	Distanzstück	Distanziale	Separadore	Separador	afstandsstuk	1	1
32	72983	Palier	Bearing	Kugellager	Rodamiento	Rodamento	Rodamento	Kopelager	2	2
33	72995	Roue	Wheel	Rad	Rueda	Roda	Roda	Wiel	2	2
34	73271	Nut	Mutter	Mutter	Tuerca	Moer	Moer	Porca	2	2
35	73276	Ecrou	Nut	Mutter	Tuerca	Moer	Moer	Porca	9	9
36	73400	Poignée FM	Lever	Hebel	Leva	Alavanca	Alavanca	Koppellingsgreep	1	1
37	73289	Clutch lever	Screw	Schraube	Vite	Tornillo	Schroef	Parafuso	1	1
38	73405	Kupplungshebel	Clutch lever	Leva	Alavanca	Alavanca	Alavanca	Koppellingsgreep	1	1
39	75306	Handelbar	Manicob	Lenker	Manicob	Manillar	Guiador	Stuurstang	1	1
40	75394	Deflector	Deflector	Ablenkblech	Defletore	Defletore	Defletore	Stuurstang	1	1
41	75450	Vis	Screw	Schraube	Vite	Tornillo	Schroef	Parafuso	2	2
42	030.6207.2	Roulement joint	Bearing	Kugellager	Cuscinetto	Rodamiento	Rodamento	Kopelager	1	1
43	16625	Seal	Wellendichtung	Wellendichtung	Junta	Junta	Junta	Dichtung	1	1
44	71133	Carter 3ème palier	Casing	Carter	Arbol	Carter	Carter	1	1	
45	75240	Arbre	Axle	Achse	Astina	Arbal	Las	1	1	
46	75242	Palier	Bearing	Kugellager	Cuscinetto	Rodamiento	Rodamiento	Kopelager	1	1
47	75246	Moyeu	Hub	Nabe	Mozza	Cuzca	Cuzca	Mesnaaf	1	1
48	75247	Disque	Disc	Kette	Disco	Disco	Disco	Disk	1	1
49	75249	Chaîne D151-DP51	Chain	Kette	Cadena	Corrente	Corrente	Ketting	1	1
50	75250	Chaîne D151-DP52	Chain	Kette	Cadena	Corrente	Corrente	Ketting	1	1
51	75250	Bras de galet	Arm	Vorrichtung	Supporto	Bracc de rolo	Rolam	1	1	
52	75251	Douille	Spacer	Distanzstück	Distanziale	Separadore	Separador	afstandsstuk	1	1
53	75253	Lenker	Handelbar	Manicob	Lenker	Manillar	Guiador	Stuurstang	1	1
54	75255	Boîte de transmission	Gear box	Getriebe	Riduttore	Reductor	Reductor	1	1	
55	75252	Ressort	Spring	Feder	Molla	Muelle	Muelle	Veer	1	1
56	75256	Support	Chassis	Telaio	Supporto	Chassis	Chassis	1	1	
57	75257	Support	Träger	Supporto	Supporto	Sterno	Sterno	1	1	
58	75261	Capot arrière	Cover	Haube	Coperchio	Capo	Coertura	Kap	1	1
59	75262	Capot courroie	Cover	Haube	Coperchio	Capo	Coertura	Kap	1	1
60	75270	Plaque	Support	Träger	Supporto	Supporto	Sterno	1	1	
61	75271	Vis	Screw	Schraube	Vite	Tornillo	Schroef	Parafuso	4	4
62	75272	Timonerie d'embrayage (D)	Clutch control	Gestange	Commando	Vanillarie	Commando	Koppellingsstang	1	1
63	75275	Rosace D.2,5	Serrated rose	Reglatore	Reglatore	Carreta	Carreta	Gekartelde rozet	2	2
64	75280	Coque 51 cm	Carter	Carter	Socca	Carter	Carter	1	1	
65	75281	Courroie	Belt	Riemen	Cinghia	Carrea	Carrea	Riem	1	1
66	75292	Rosace D.2,5	Serrated rose	Reglatore	Reglatore	Carrea	Carrea	Gekartelde rozet	2	2
67	75293	Hub	Hub	Nabe	Mozza	Cuzca	Cuzca	Mesnaaf	1	1
68	75294	Roue libre	Rad	Rueda	Rueda	Roda	Roda	Wiel	4	4
69	75295	Entretoise	Spacer	Distanzstück	Distanziale	Separadore	Separador	afstandsstuk	2	2
70	75297	Tableau de bord	Instrument panel	Cruscotto	Panelo de mandos	Panelo de mandos	Panelo de instrumentos	1	1	
71	75298	Lever	Hebel	Palanca	Alavanca	Alavanca	Alavanca	Koppellingsgreep	1	1
72	75299	Cable d'accélération (D)	Throttle control	Gashebelgestange	Commando	Vanillarie	Commando	Koppellingsstang	1	1
73	75300	Entretoise	Spacer	Distanzstück	Distanziale	Separadore	Separador	afstandsstuk	1	1
74	75304	Timonerie d'indexage (D)	Control cable	Gestange	Commando	Vanillarie	Commando	Koppellingsstang	1	1
75	203.6.16	Vis	Screw	Schraube	Vite	Tornillo	Schroef	Parafuso	5	5
76	203.6.30	Vis	Screw	Schraube	Vite	Tornillo	Schroef	Parafuso	2	2
77	203.6.35	Vis	Screw	Schraube	Vite	Tornillo	Schroef	Parafuso	2	2
78	203.6.45	Vis	Screw	Schraube	Vite	Tornillo	Schroef	Parafuso	2	2
79	203.6.40	Vis	Screw	Schraube	Vite	Tornillo	Schroef	Parafuso	2	2
80	203.8.80	Vis	Screw	Schraube	Vite	Tornillo	Schroef	Parafuso	2	3
81	203.10.110	Vis	Screw	Schraube	Vite	Tornillo	Schroef	Parafuso	1	0
82	203.10.85	Vis	Screw	Schraube	Vite	Tornillo	Schroef	Parafuso	1	1
83	003.952457	Vis	Screw	Schraube	Vite	Tornillo	Schroef	Parafuso	1	1
84	Z08.16U	Rondelle	Washer	Scheibe	Rondella	Arandela	Anilha	Ring	6	6
85	Z08.16U	Rondelle	Washer	Scheibe	Rondella	Arandela	Anilha	Ring	1	1
86	Z08.L8N	Rondelle	Washer	Scheibe	Rondella	Arandela	Anilha	Ring	8	8
87	Z26.6.35	Vis	Screw	Schraube	Vite	Tornillo	Schroef	Parafuso	1	1
88	Z08.M10U	Rondelle	Washer	Scheibe	Rondella	Arandela	Anilha	Ring	1	1
89	Z08.Z20U	Rondelle	Washer	Scheibe	Rondella	Arandela	Anilha	Ring	2	2
90	Z11.6	Ecrou	Nut	Mutter	Dado	Tuerca	Moer	Porca	1	1
91	Z53.10	Rondelle	Washer	Scheibe	Rondella	Arandela	Anilha	Ring	1	1
92	Z08.L20N	Rondelle	Washer	Scheibe	Rondella	Arandela	Anilha	Ring	2	2
93	Z12.10A2	Rondelle	Washer	Scheibe	Rondella	Arandela	Anilha	Ring	1	1
94	013.5.40	Goupille	Splint	Spina	Pasador	pino	Pin	Pin	1	1
95	013.6.20	Goupille	Splint	Spina	Pasador	pino	Pin	Pin	2	2
96	013.3.16	Goupille	Splint	Spina	Pasador	pino	Pin	Pin	1	1
97	Z26.8.25	Vis	Screw	Schraube	Vite	Tornillo	Schroef	Parafuso	1	1
98	013.6.30	Vis	Screw	Schraube	Vite	Tornillo	Schroef	Parafuso	1	1
99	024.8.15	Vis	Screw	Schraube	Vite	Tornillo	Schroef	Parafuso	1	1
100	021.12	Circlips	Clips	Clips	Seeger	Clirip	Clirip	Schroef	1	1
101	Z26.6.35	Vis	Screw	Schraube	Vite	Tornillo	Schroef	Parafuso	2	2
102	030.6001.2	Roulement	Bearing	Kugellager	Cuscinetto	Rodamiento	Rodamento	Kopelager	2	2
103	033.1.3.22	Goupille	Splint	Spina	Anello	Junta	Junta	Dichtung	1	1
104	034.202004	Seal	Wellendichtung	Wellendichtung	Junta	Junta	Junta	Dichtung	1	1
105	Z42.6.70	Vis	Screw	Schraube	Vite	Tornillo	Schroef	Parafuso	1	1
106	Z42.8.45CC	Vis	Screw	Schraube	Vite	Tornillo	Schroef	Parafuso	4	4
107	Z42.8.20CC	Vis	Screw	Schraube	Vite	Tornillo	Schroef	Parafuso	1	1
108	Z42.6.40	Vis	Screw	Schraube	Vite	Tornillo	Schroef	Parafuso	1	1
109	Z53.6	Ecrou	Nut	Mutter	Dado	Tuerca	Moer	Porca	7	7
110	Z53.8	Ecrou	Nut	Mutter	Dado	Tuerca	Moer	Porca	20	20
111	Z63.10.30	Vis	Screw	Schraube	Vite	Tornillo	Schroef	Parafuso	2	2
112	Z63.10.35	Vis	Screw	Schraube	Vite	Tornillo	Schroef	Parafuso	2	2
113	30933	Poignée	Lever	Hebel	Leva	Alavanca	Alavanca	Koppellingsgreep	1	1
114	31142	Lever	Lever	Hebel	Leva	Alavanca	Alavanca	Koppellingsgreep	1	1
115	31151	Ecrou	Nut	Mutter	Dado	Tuerca	Moer	Porca	1	1
116	31182	Support	Support	Träger	Supporto	Supporto	Sterno	1	1	
117	33426	Support	Support	Träger	Supporto	Supporto	Sterno	1	1	
118	72162	Commande d'accélération (DP)	Throttle control	Gashebelgestange	Commando	Vanillarie	Commando	Koppellingsstang	1	1
119	73586	Commande d'indexage (DP)	Control cable	Gashebelgestange	Commando	Vanillarie	Commando	Koppellingsstang	1	1
120	73585	Timonerie FM (DP)	Clutch control	Gestange	Commando	Vanillarie	Commando	Koppellingsstang	1	1
121	75263	Capot de poence	Cover	Haube	Coperchio	Capo	Coertura	Kap	1	1
122	75279	Timonerie d'embrayage (DP)	Clutch control	Gestange	Commando	Vanillarie	Commando	Koppellingsstang	1	1
123	75282	Lever FM/indexage (DP)	Lever	Hebel	Leva	Alavanca	Alavanca	Koppellingsgreep	2	2
124	75287	Mancheron supérieur	Handelbar	Manicob	Manillar	Guiador	Guiador	Stuurstang	1	1
125	73278	Mancheron inférieur	Handelbar	Manicob	Manillar	Guiador	Guiador	Stuurstang	1	1
126	Z26.6.45	Vis	Screw	Schraube	Vite	Tornillo	Schroef	Parafuso	1	1
127	Z03.8.30	Vis	Screw	Schraube	Vite	Tornillo	Schroef	Parafuso	1	1
128	16706	Poignée	Lever	Hebel	Leva	Alavanca	Alavanca	Koppellingsgreep	2	2
129	7331	Ecrou à sertir	Nut	Mutter	Dado	Tuerca	Moer	Porca	2	2
130	Z26.6.20	Vis	Screw	Schraube	Vite	Tornillo	Schroef	Parafuso	2	2
131	Z26.6.16	Vis	Screw	Schraube	Vite	Tornillo	Schroef	Parafuso	1	1



**Goupille
Pint
Splint
Spina
Pasador
Pino
Pin**

**Roue avant fixe
Fixed front wheel
Festevorderrar
Ruota anteriore fissa
Roda diantera fijo
Staart het voorstel
Rueda delantero fijo**

Rep	Référence	Désignation	Part name	Bezeichnung	Descrizione	Designacion	Designação	Onderdeel	Qté
1	16706	Poignée	Lever	Hebel	Leva	Empanadura	Alavanca	Koppingsgreep	2
2	30933	Poignée	Lever	Hebel	Leva	Empanadura	Alavanca	Koppingsgreep	1
3	47033	Commande d'accélération	Throttle control	Gashebelgestange	Commando	Varillarie	Commando	Koppingsstang	1
4	71396	Bouton	Nut	Schraube	Dado	Tuerca	Botao de aperto	Knop	2
5	73585	Timonerie FM	Clutch control	Gestange	Commando	Varillarie	Commando	Koppingsstang	1
6	73586	Timonerie d'indexage	Control cable	Gestange	Commando	Varillarie	Commando	Koppingsstang	1
7	75193	Guidon supérieur	Handelbar	Lenker	Manico	Manillar	Guiador	Stuurstang	1
8	75279	Timonerie d'embrayage	Clutch control	Gestange	Commando	Varillarie	Commando	Koppingsstang	1
9	75282	Levier	Lever	Hebel	Leva	Empanadura	Alavanca	Koppingsgreep	2
27	75272	Rosace D. 22,5	Serrated rose	Formegezahnta rosette	Regalatore	Reglaje	Roseta estriada	Gekartelde rozet	1
11	242*8-4SCC	Vis	Screw	Schraube	Vite	Tornillo	Parafuso	Schroef	2
12	Z53-6	Ecrou	Nut	Mutter	Dado	Tuerca	Porca	Moer	1
13	30525	Commande d'accélération	Throttle control	Gashebelgestange	Commando	Varillarie	Commando	Koppingsstang	1
14	30835	Tableau de bord	Control panel	Instrumententafel	Cruscotto	Tablos de mandos	Painel de instrumentos	Schotelpaneel	1
15	30863	Capuchon	Plug knob	Verschluß	Tappo	Tapon plastica	Calote	Dop	1
16	43151	Rondelle	Washer	Scheibe	Rondella	Arandela	Anilha	Ring	1
17	47140	Rondelle	Washer	Scheibe	Rondella	Arandela	Anilha	Ring	1
18	47420	Timonerie FM	Clutch control	Gestange	Commando	Varillarie	Commando	Koppingsstang	1
19	71396	Bouton	Nut	Schraube	Dado	Tuerca	Botao de aperto	Knop	2
20	72503	Levier	Lever	Hebel	Leva	Palanca	Alavanca	Koppingsgreep	1
21	72504	Entretoise	Spacer	Distanzstück	Distanziale	Separadore	Separador	afstandstuk	1
22	75306	Guidon supérieur	Handelbar	Lenker	Manico	Manillar	Guiador	Stuurstang	1
23	73450	Vis tulle	Screw	Schraube	Vite	Tornillo	Parafuso	Schroef	2
24	73400	Poignée FM	Lever	Hebel	Leva	Empanadura	Alavanca	Koppingsgreep	1
25	73405	Poignée d'embrayage	Lever	Hebel	Leva	Empanadura	Alavanca	Koppingsgreep	1
26	73627	Platine	Support	Träger	Supporto	Soporte	Hevel	Stern	1
27	75272	Rosace D. 22,5	Serrated rose	Formegezahnta rosette	Regalatore	Reglaje	Roseta estriada	Gekartelde rozet	1
28	75277	Timonerie d'embrayage	Clutch control	Gestange	Commando	Varillarie	Commando	Koppingsstang	1
29	75291	Rosace D. 25,5	Serrated rose	Formegezahnta rosette	Regalatore	Reglaje	Roseta estriada	Gekartelde rozet	1
30	Z03-6-40	Vis	Screw	Schraube	Vite	Tornillo	Parafuso	Schroef	1
31	Z03-6-45	Vis	Screw	Schraube	Vite	Tornillo	Parafuso	Schroef	1
32	Z03-6-50	Vis	Screw	Schraube	Vite	Tornillo	Parafuso	Schroef	1
33	Ziv-6	Ecrou	Nut	Mutter	Dado	Tuerca	Porca	Moer	1
34	Z53-6	Ecrou	Nut	Mutter	Dado	Tuerca	Porca	Moer	2