

Thank you very much for purchasing the HONDA G150, 200 general purpose engine.

If any trouble should develop with your engine, consult your authorized HONDA dealer.

FOR SAFE OPERATION

- ★ Keep engine at least 1 m (3 ft) away from buildings, etc., during operation.
- ★ Do not place inflammable objects near engine.
- ★ Do not replenish fuel during operation.
Do not spill fuel when filling.
- ★ Do not use in confined area.
Exhaust gases are harmful.

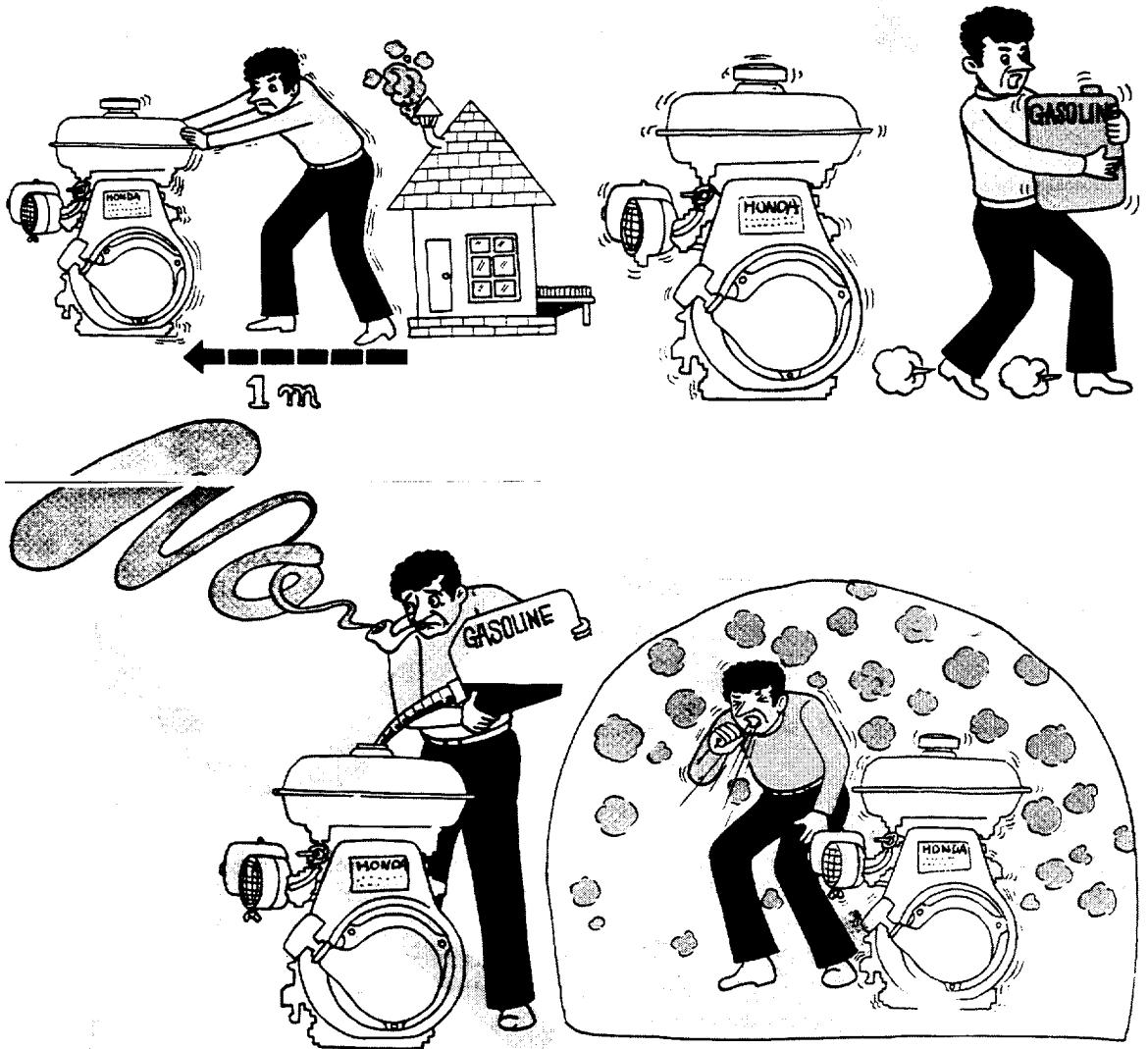
Wir danken Ihnen, daß Sie sich für den HÖNDA G150, 200 entschieden haben. Sollten irgendwelche Störungen an Ihrem Motor auftreten, wenden Sie sich an Ihren HONDA-Fachhändler.

FÜR DIE SICHERHEIT BEI DER BENUTZUNG

- ★ Während des Betriebs muß sich der Motor mindestens 1 Meter von Gebäuden usw. entfernt befinden.
- ★ Niemals leicht brennbare Gegenstände in unmittelbarer Nähe des Motors aufbewahren.
- ★ Niemals Brennstoff bei laufendem Motor nachfüllen.
Achten Sie darauf, daß beim Auftanken kein Brennstoff verschüttet wird.
- ★ Der Motor sollte unter keinen Umständen in einem geschlossenen Raum benutzt werden.
Abgase sind schädlich.

VORSCHRIFTEN FÜR DIE BETRIEBS SICHERHEIT

- ★ Während des Betriebs muß sich der Motor mindestens 1 Meter von Gebäuden usw. entfernt befinden.
- ★ Niemals leicht brennbare Gegenstände in unmittelbarer Nähe des Motors aufbewahren.
- ★ Niemals Brennstoff bei laufendem Motor nachfüllen.
Achten Sie darauf, daß beim Auftanken kein Brennstoff verschüttet wird.
- ★ Der Motor sollte unter keinen Umständen in einem geschlossenen Raum benutzt werden.
Abgase sind schädlich.



Nous vous remercions de votre décision d'acheter un HONDA G150, 200.

Si une quelconque défaillance se produit, il vous est recommandé de consulter le concessionnaire auprès duquel vous avez effectué l'achat, ou d'y porter l'appareil.

OPERACIÓN Y SEGURIDAD DE LOS TRABAJOS

- ★ *Utiliser le moteur en l'éloignant des bâtiments, des constructions, etc., de 1 m. au moins durant l'opération.*
- ★ *Ne pas laisser des objets inflammables autour du moteur.*
- ★ *Ne pas faire le plein d'essence durant l'opération.
Ne pas répandre l'essence lors de remplissage.*
- ★ *Ne pas le faire fonctionner dans un endroit clos.
Les gaz d'échappement sont nocifs.*

Deseamos expresarle nuestro más vivo agrade cimiento por la adquisición que acaba de hacer de este producto HONDA G150, 200. Si se le presenta algún problema en relación con la unidad acuda al distribuidor de quién la ha comprado.

OPERACIÓN Y SEGURIDAD DE OPERACION

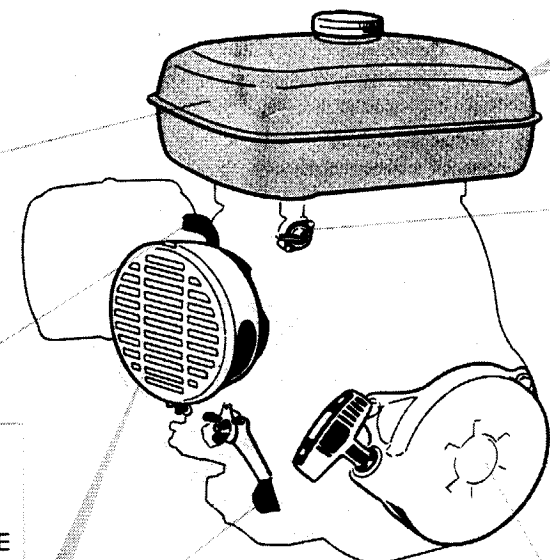
- ★ *Utilice el motor alejándolo al menos un metro de los edificios, etc. durante la operación.*
- ★ *Ne deje ningun objeto inflamable alrededor del motor.*
- ★ *No llene el combustible durante la operación.
No haga caer el combustible en el suelo durante el relleno del combustible.*
- ★ *No haga funcionar el motor en un lugar confinade.
Los gases de escape son nocivos.*

PREPARATION BEFORE OPERATION
 ÜBERPRÜFUNG VOR DEM BETRIEB
 VÉRIFICATION AVANT LA MARCHÉ
 REVISIÓN ANTES DE LA OPERACIÓN

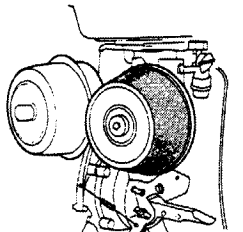
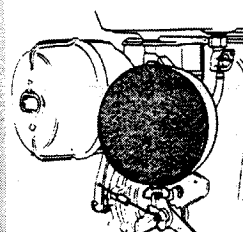
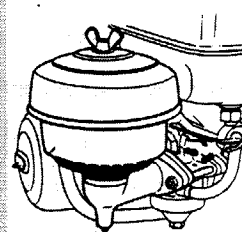
- ★ Check cleaner for fouling element. Check oil level and condition.
- ★ Luftfiltereinsatz auf Ölniveau und verschmutzung überprüfen.
- ★ Vérifier le filtre à air pour voir s'il n'y ait pas d'élément encrassé. Vérifier le niveau d'huile et l'état de décomposition de l'huile.
- ★ Revise el filtro de aire para ver si haya elemento ensuciado. Revise el nivel de aceite y el estado de deterioración del aceite.

★ Use automotive gasoline (Unleaded or lowlead is preferred to minimize combustion chamber deposits).
 FOR NEW SOUTH WALES ONLY:
 Use unleaded fuel only.
 ★ Kraftstofftank auffüllen.
 Normalbenzin verwenden (bleifreies oder bleiarms Benzin ist vorzuziehen, um Verbrennungsrückstände minimal zu halten).
 ★ Remplir le réservoir d'essence.
 Utiliser de l'essence automobile (de préférence sans plomb ou à faible teneur en plomb pour réduire les dépôts dans la chambre de combustion).
 ★ Rellene el depósito de combustible.
 Se recomienda utilizar gasolina de automóvil (sin plomo o con poco plomo) para reducir las acumulaciones de carbonilla en la cámara de combustión.

0.952	0.977
65-71	100-110
2.5	
1.25	1.5



FUEL VALVE
 KRAFTSTOFFHAHN
 ROBINET D'ARRIVEE D'ESSENCE
 GRIFO DE COMBUSTIBLE

<p>[Dual element type] [Mit 2 Filtereinsätzen] [Type à élément double] [Tipo de elemento doble]</p> 	<p>[Semi dry type] [Halbtrockener Typ] [Type demi-sec] [Tipo semi seco]</p> 	<p>[Wet type] [Nass-Typ] [Type à bain d'huile] [Tipo de baño de aceite]</p> 
---	---	---

CHOKER LEVER
 LUFTREGULIERHEBEL DES VERGASERS
 LEVIER DE STARTER
 PALANCA DEL ESTRANGULADOR DE AIRE

RECOIL STARTER
 ANLASSVORRICHTUNG MIT RÜCKSCHLAG
 LANCEUR
 LANZADOR

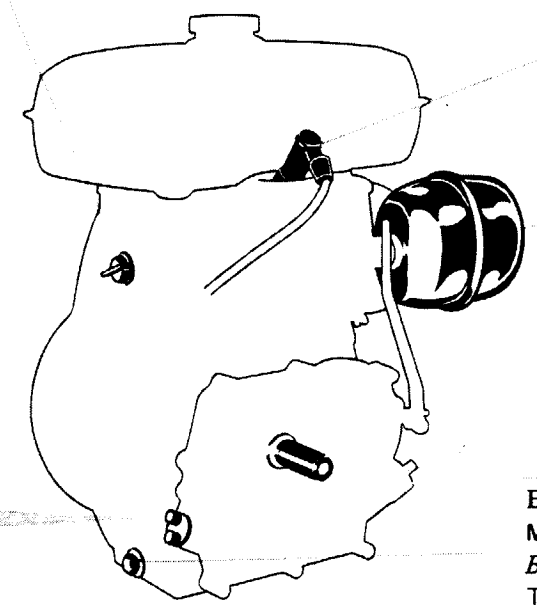
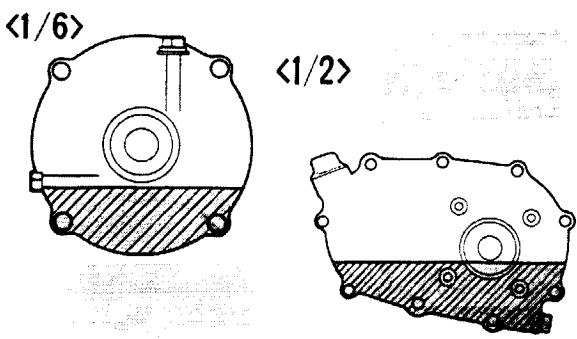
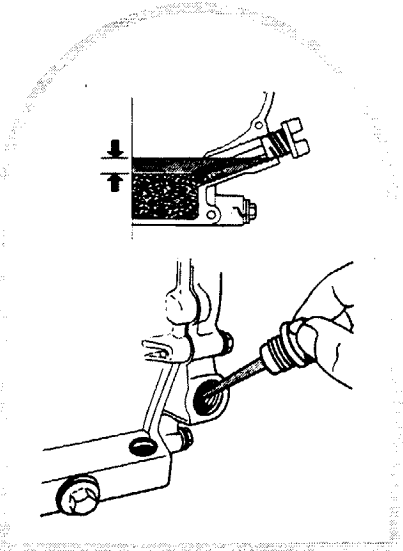
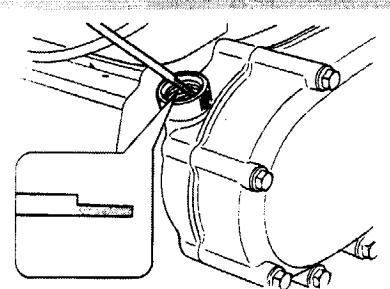
THROTTLE LEVER
 GASREGULIERHEBEL
 LEVIER DES GAZ
 PALANCA DE ACELERADOR

ENGINE SWITCH (OIL ALERT)
 MOTORSCHALTER (ÖL-ALARM)
 BOUTON DE CONTACT (ALARME D'HUILE)
 BOTON DE CONTACTO (AVISO DEL ACEITE)

Engine oil Reduction gear oil Air cleaner oil	Use SAE 10W-30 or 10W-40 engine oil.	Huile moteur Huile de réducteur Huile du filtre à air	Utiliser de l'huile moteur SAE 10W-30 ou 10W-40.
Motoröl Reduktionsgetriebeöl Luftfilteröl	Motoröl SAE 10W-30 oder 10W-40 verwenden.	Aceite de motor Aceite de reducción Aceite del filtro de aire	Utilice el aceite de motor SAE 10W-30 o 10W-40.

- ★ Check oil level (reduction)
- ★ Ölstand überprüfen. (reduktion)
- ★ Vérifier le niveau d'huile. (réducteur)
- ★ Revise el nivel de aceite. (reducción)

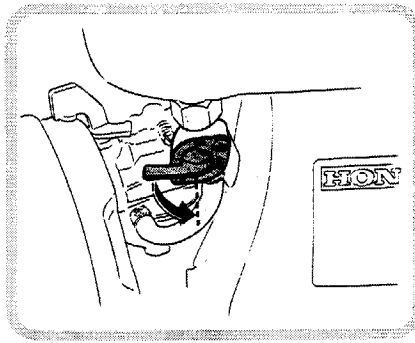
- ★ Fill sump with engine oil.
- ★ Behälter mit Motorenöl füllen.
- ★ Remplir le carter de l'huile moteur.
- ★ Rellene el cárter del aceite de motor.



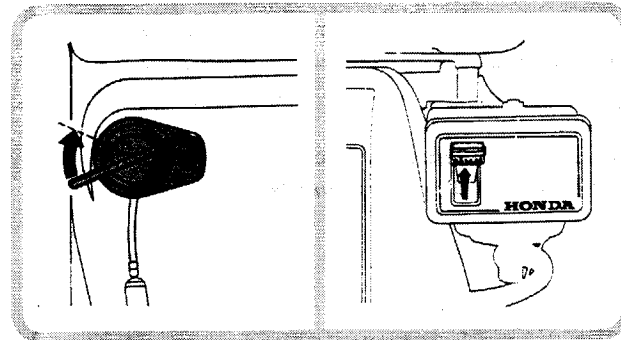
SPARKPLUG
 ZÜNDKERZE
 BOUGIE
 BUJIA

MUFFLER
 AUSPUFFTOPF
 POT D'ECHAPPEMENT
 SILENCIADOR

ENGINE OIL DRAIN PLUG
 MOTORÖL-ABLASSSCHRAUBE
 BOULON DE VIDANGE DE L'HUILE MOTEUR
 TORNILLO DE DRENAJE DE ACEITE DE MOTOR



- ★ Turn the fuel valve "ON".
- ★ Kraftstoffhahn öffnen "ON".
- ★ Ouvrir le robinet d'arrivée d'essence "ON".
- ★ Abra el grifo de combustible "ON".



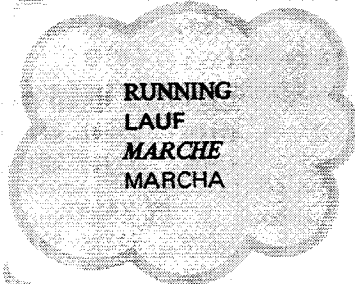
- ★ Set the engine switch to "ON".
- ★ Motorschalter auf "ON" drehen.
- ★ Mettre le bouton de contact sur la position "ON".
- ★ Coloque el botón de contacto en la posición "ON".
- ★ Turn the ALERT knob to "ON".
- ★ Den Warnschalter auf "ON" stellen.
- ★ Amener le bouton alarme sur la position "ON".
- ★ Posicionar el mand ALERT en "ON".

CAUTION: Oil alert switch stops engine automatically when oil runs low. Before restarting, refill crankcase to upper level and reset this switch.

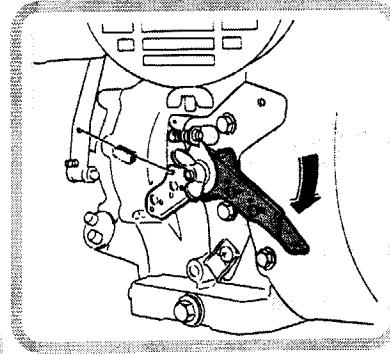
ACHTUNG: Der Öl-Warnschalter schaltet die Maschine bei niedrigem Ölstand automatisch ab. Nach Nachfüllen von Maschinenöl den Schalter wieder auf "on" stellen und Betrieb aufnehmen.

PRECAUTION: Le commutateur alarme d'huile automatiquement le moteur quand la quantité d'huile est insuffisante. Ramener le commutateur sur ON (marche) puis actionner après avoir fait le plein d'huile motora.

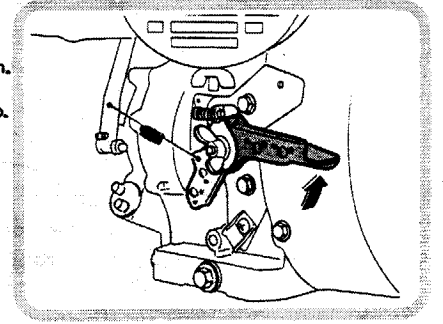
PRECAUCION: El mando de aviso del aceite detiene el motor automáticamente cuando no hay suficiente aceite. Reposicionar el mando a "ON" y operar una vez se ha rellenado el motor con aceite.



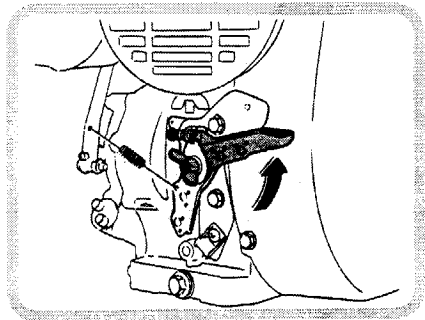
- ★ To store engine, run until it stops from lack of fuel.
- ★ Vor der Einlagerung des Motors, läßt man ihn solange laufen, bis er infolge Kraftstoffmangels von selbst stehenbleibt.
- ★ Pour stocker le moteur, le laisser tourner jusqu'à ce qu'il s'arrête par manque d'essence.
- ★ Para almacenar el motor, deje girar el motor hasta que se para automáticamente por la falta de combustible.



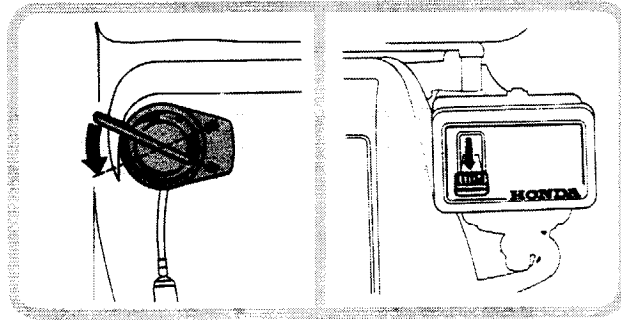
- ★ Move the throttle lever down fully.
- ★ Den Choke-Hebel ganz nach unten bewegen.
- ★ Abaisser le levier des gaz jusqu'au fond.
- ★ Baje la palanca de acelerador hasta el fondo.



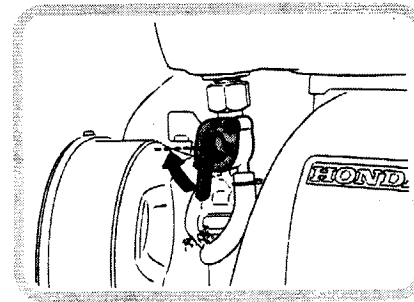
- ★ Raise the throttle lever up slightly.
- ★ Den Choke-Hebel ein wenig nach oben drücken.
- ★ Lever un peu le levier des gaz.
- ★ Levante un poco la palanca de mando de los gases.



- ★ Fix the throttle lever by turning in thumb screw at the desired speed.
- ★ Den Gashebel durch Drehen der Klemmschraube bei der gewünschten Drehzahl befestigen.
- ★ Fixer le levier des gaz sur une position correspondante à la vitesse voulue en vissant la vis ailée.
- ★ Eije la palanca de los gases en una posición correspondiente a la velocidad.



- ★ Set the engine switch to "OFF".
- ★ Motorschalter auf "OFF" drehen.
- ★ Mettre le bouton de contact sur la position "OFF".
- ★ Coloque el botón de contacto en la posición "OFF".
- ★ Turn the ALERT knob to "OFF".
- ★ Den warnschalter auf "OFF" stellen.
- ★ Amener le bouton alarme sur la position "OFF".
- ★ Posicionar el mando ALERT en "OFF".

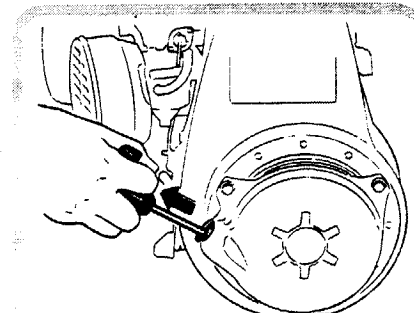
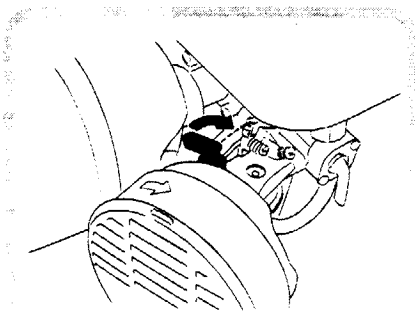


- ★ Turn the fuel valve "OFF".
- ★ Kraftstoffhahn schließen "OFF".
- ★ Fermer le robinet d'arrivée d'essence "OFF".
- ★ Cierre el grifo de combustible "OFF".

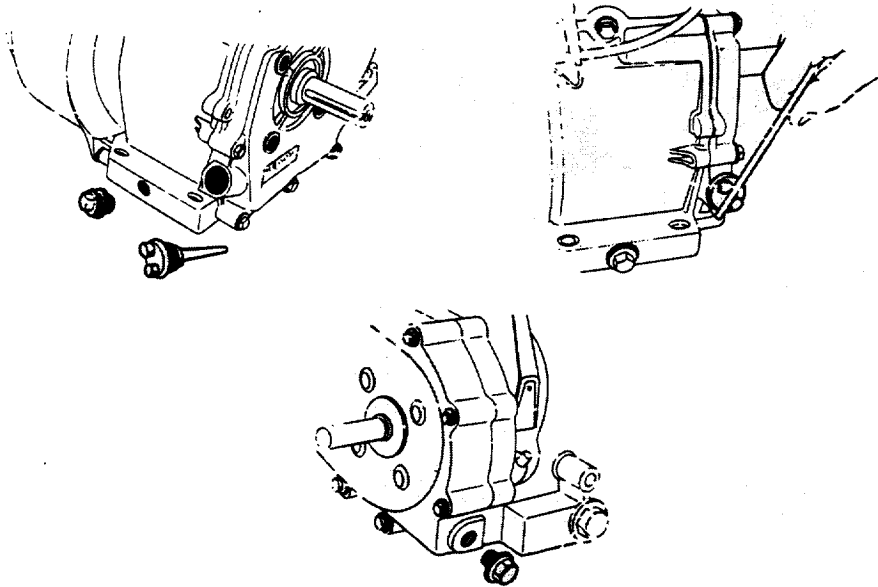


- ★ Close the choke valve.
- ★ Luftregulierhebel des Vergasers schießen.
- ★ Fermer le levier des gaz.
- ★ Cierre la palanca del estrangulador de aire.

- ★ As the engine warms up, open the choke valve gradually.
- ★ Während des Warmlaufens des Motors ist der Luftregulierhebel des Vergasers allmählich zu öffnen.
- ★ Lorsque le moteur atteint sa température de fonctionnement, ouvrir le levier de starter graduellement.
- ★ Cuando el motor lleque a la temperatura normal de funcionamiento, abra la palanca del estrangulador de aire gradualmente.



- ★ Pull the starter rope. Return it slowly.
- ★ Anlaßschnur herausziehen und langsam zurückgleiten lassen.
- ★ Tirer sur la corde du démarreur énergiquement. Le retourner graduellement.
- ★ Tire la cuerda del arrancador enérgicamente. Devuélvala gradualmente.



**Change engine
and reduction
gear oil.**

1. Remove the oil filler cap and drain plug to drain.
2. After installing the drain plug, refill the crankcase and reduction up to UPPER limit with the recommended oil.
3. Reinstall and tighten the filter cap.

**Motore-und
Reduktionsöl
wechseln.**

1. Entfernen Sie den Öleinfüllverschluß und die Ölablaßschlabe, um das Öl abzulassen.
2. Nach Einschrauben der Ablasschraube Kurbelgehäuse und Getriebe bis zur oberen Pegelmarke (UUPER) mit dem empfohlenen Öl auffüllen.
3. Den Einfülldeckel wieder anbringen und festziehen.

**Changer l'huile
moteur et de
l'huile de
reducteur.**

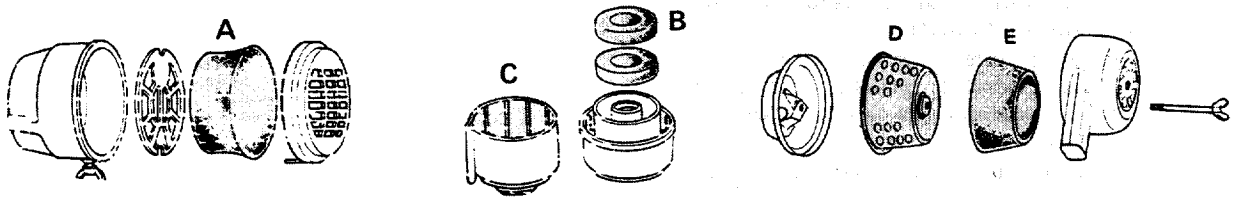
1. Enlever le bouchon du trou de remplissage et celui-ci de vidange pour vidanger le carter.
2. Après avoir replacé le bouchon de vidange, remplir le carter moteur et le réducteur jusqu'au trait de niveau maximum (UUPER) avec l'huile preconisée.
3. Remettre le couchon de remplissage et le serrer.

**Cambie el aceite
de motor y el de
reducción.**

1. Quite la tapa de la boca de llenado de aceite y el tapón de drenaje para drenar el cárter.
2. Después de la instalación del tapón de drenaje, rellenar el cárter del cigüeñal y reducir hasta el límite superior (UUPER) con el aceite recomendado.
3. Volver a instalar el tapón del rellenador y apretarlo.

Every 50 Hrs. operating
Alle 50 Betriebsstunden

Toutes les 50 heures de fonctionnement
Operación de servicio de cada 50 horas



Clean element and re-oil air cleaner

- ★ Wash "A" part (element) in cleaning solvent, after drying, soak in oil and squeeze out the excess. (No smoking and no open flame when cleaning)
- ★ Wash "B" and "C" in cleaning solvent, after drying, refill with clean engine oil up to oil level mark.
- ★ Remove dust from paper element "D" by applying compressed air from inside of the element or tapping the case lightly. If the paper element is excessively dirty, replace or wash it in liquid detergent and water and flush until water is clear. Dry it thoroughly by applying compressed air before installing.
- ★ Wash the foam element "E" in liquid detergent and water and flush until water is clear. After drying, soak in oil and squeeze out the excess.
- ★ Clean every 10Hrs operating or every day if operating in dusty areas.

Luftfiltereinsatz reinigen und mit frischem Öl versorgen

- ★ Die Teile "A" (Luftfiltereinsatz) in Waschlösung waschen und nach dem Trocknen mit Öl durchtränken und dann das überschüssige Öl aus drücken.
- ★ "B" und "C" in Reinigungslösung waschen, trocknen lassen, dann bis zur Markierung mit sauberem Motorenöl auffüllen.
- ★ Den Papiereinsatz "D" mittels Druckluft von der Innenseite des Insatzes oder leichtem Klopfen von Staub befreien. Wenn der Papiereinsatz stark verschmutzt ist, auswechseln oder waschen in Wasser mit Reinigungsmittelzusatz und dann spülen bis das Wasser klar wird. Vor dem Einsetzen mittels Druckluft gründlich trockenblasen.
- ★ Das Schaumstoffelement "E" in Wasser mit Reinigungsmittelzusatz Waschen und dann spülen bis das Wasser klar wird. Nach den Abtrocknen in Öl eintauchen und die überschüssige Menge herausdrücken.
- ★ Nach jeweils 10 Betriebsstunden oder bei Benutzung in staubigem Gelände jeden Tag reinigen.

Nettoyer l'élément et remplir de nouveau le filtre à air de l'huile

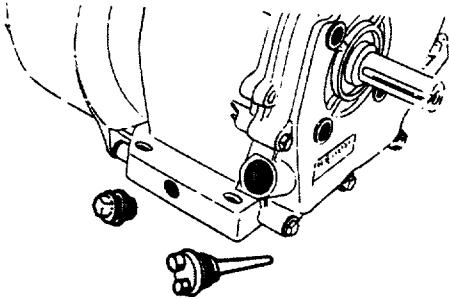
- ★ Laver les pièce "A" (element) dans un solvant, ensuite après avoir les séché les tremper dans l'huile huile et les exprimer.
- ★ Laver "B" et "C" dans un solvant. Après séchage, remplir d'huile moteur proprio jusqu'au repere de niveau.
- ★ Eliminer la poussière de l'élément en papier "D", ceci en envoyant un jet d'air comprimé d'interieur de l'élément ou un tapotant légèrement le boîtier. Lorsque l'élément en papier est très bouché, le remplacer ou le laver l'élément dans de l'eau contenant du détergent puis rincer jusqu'à ce que le détergent ait été éliminé. Sécher à l'aide d'un jet d'air comprimé avant de mettre en place.
- ★ Laver l'élément en mousse "E" dans de l'eau contenant du détergent puis rincer jusqu'à ce que le détergent ait été éliminé. Après le séchage, tremper dans une bain d'huile et exprimer l'excédent.
- ★ Nettoyer toute les 10 heures de fonctionnement ou tous les jours dans si al machine est utilisé dans des endroits poussiéreux.

Limpie el elemento y rellene el filtro de aire

- ★ Lave las pieza "A" (elemento) en un disolvente limpiador, y después de scarle una vez, bañelas en el aceite mazclado aceite y exprímalas.
- ★ Lávense "B" y "C" en un disolvente limpiador. Después de secar, llénese nuevamente de aceite limpio de motor hasta la señal de nivel.
- ★ Sacar is polvo del elemento de papel "D" aplicando aire comprimido desde dentro del elemento o golpeándolo ligeramente. Cuando el elemento de papel esté muy obstruido reemplazarlo o lavarlo el elemento con agua y detergente y aclarar hasta que el agua sea clara. Secarlo completamente aplicando aire comprimido antes de instalarlo.
- ★ Limpiar el elemento vesicular "E" con agua y detergente y aclarar hasta que el agua sea clara. Después de secarlo impregnarlo de aceite y escurrido.
- ★ Limpiar cada 10 horas de operación o cada día si se opera en zonas polvorientas.

Every 100 Hrs. operating
Alle 100 Betriebsstunden

Toutes les 100 heures de fonctionnement
Operación servicio de cada 100 horas

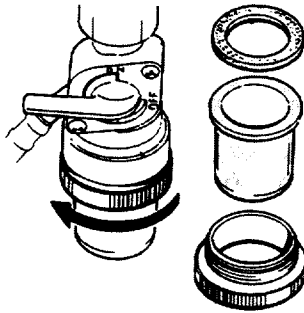


1. Change engine oil.
2. Clean fuel strainer.
 - ★ Wash removed parts in solvent, dry them thoroughly and install securely.
3. Clean spark plug and check gap.

Flywheel magneto	CDI
0.6 – 0.7 mm (0.024 – 0.027 in.)	0.9 – 1.0 mm (0.035 – 0.04 in.)
NGK B-4H, BR-4HS	BP-4HS-10, BPR-4HS-10
ND W14F-U, W14FR-U	W14FP-UL10, W14FPR-UL10

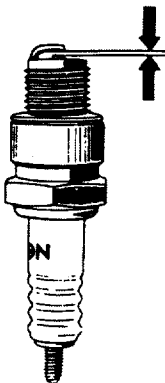
1. Motorölwechsel durchführun.
2. Kraftstofffiltersieb reinigen.
 - ★ Die ausgebauten Teile mit Waschlösung waschen und gründlich trocknen, dann wieder sachgemäß einbauen.
3. Zündkerze reinigen und Elektrodenabstand der Kerze kontrollieren.

Schwungmagnet zünder	CDI
0.6 – 0.7 mm	0.9 – 1.0 mm
NGK B-4H, BR-4HS	BP-4HS-10, BPR-4HS-10
ND W14F-U, W14FR-U	W14FP-UL10, W14FPR-UL10



1. Changer l'huile moteur.
2. Nettoyer le filtre à essence.
 - ★ Laver les pièces enlevées dans du solvant, les faire sécher complètement et les installer fermement.
3. Nettoyer les bougies et vérifier leur écartement.

Magnéto á volant	CDI
0.6 – 0.7 mm	0.9 – 1.0 mm
NGK B-4H, BR-4HS	BP-4HS-10, BPR-4HS-10



1. Cambie el aceite de motor.
2. Limpie el filtro de combustible.
 - ★ Lave las piezas desmontadas en la disolvente séquelas completamente e instáelas con seguridad.
3. Limpie la bujía y revise su joego.

Magneto de volante	CDI
0.6 – 0.7 mm	0.9 – 1.0 mm
NGK B-4H, BR-4HS	BP-4HS-10, BPR-4HS-10
ND W14F-U, W14FR-U	W14FP-UL10, W14FPR-UL10

- ★ Renew fuel tube every 3 years.
- ★ Kraftstoffleitungen alle 3 Jahre ersetzen.
- ★ Remplacer le tuyau d'arrivée d'essence tous les 3 ans.
- ★ Reemplacela la tubería de combustible cada tres años.

THROTTLE CONTROL

- ★ A throttle control lever can be selected in the two different pull directions.
- ★ Return spring and wire end are necessary for twisted wire.

GASREGULIERUNG

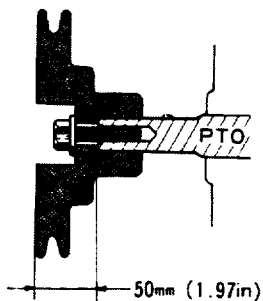
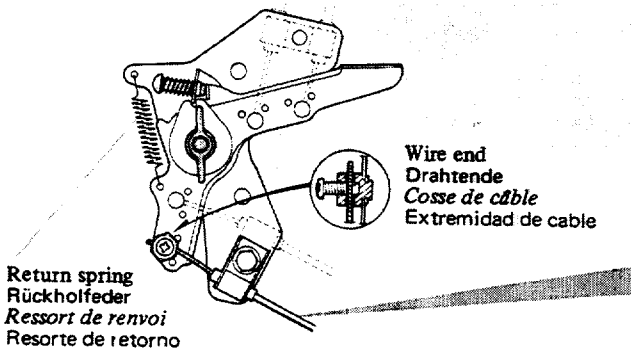
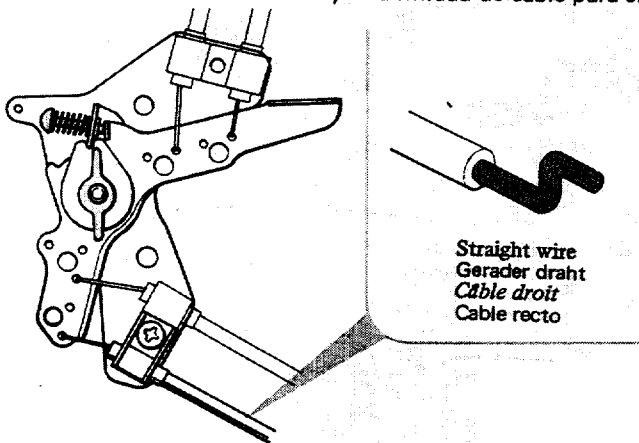
- ★ Ein Gasregulierhebel, durch den zwei verschiedene Zugrichtungen gewählt werden können.
- ★ Rückholfeder und Drahtende für den Wickeldraht.

COMMANDE DES GAZ

- ★ *Un levier des gaz peut être sélectionné dans deux positions différentes des sens de tiret.*
- ★ *Resort de renvoi et cosse de câble pour le câble torsadé.*

MANDO DE LOS GASES

- ★ Palanca de mando de los gases con que se seleccionan dos posiciones distintas de direcciones de halado.
- ★ Resorte de retorno y extremidad de cable para el cable torcido.



PULLEY

- ★ Set pulley with its overhang within 50 mm.
- ★ Do not hammer when removing.

RIEMENSCHLEIBE

- ★ Die Riemenscheibe mit ihrem Überhang innerhalb 50 mm einstellen.
- ★ Beim Entfernen nicht hämmern.

POULIE

- ★ *Monter La poulie fûne manière que son porte-à-faux soit resté dans 50 mm.*
- ★ *Ne pas frapper avec un marteau, Lors de démontage.*

POLEA

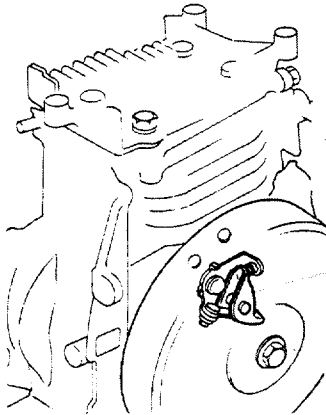
- ★ Fije la polea de la manera tal que su saliente no excediera 50 mm.
- ★ No golpee con un martillo cuando se desmonta.

ADJUSTMENT

- ★ Our recommendation is that you should consult the dealer from which you purchased the unit, when these maintenance jobs as described here are to be performed.

ENSTELLUNG

- ★ Falls die vorstehend beschriebenen Wartungsarbeiten durchgeführt werden müssen, empfehlen wir Ihnen, sich an den Händler zu wenden, von dem Sie den Motor kauften.



CONTACT BREAKER ASSY

G150

30280-883-005

G200

ADJUST IGNITION TIMING

- ★ Adjust so that contact breaker points start to open, when the "F" mark on the flywheel align with the index mark on cylinder barrel.

IGNITION TIMING: 20° BTDC

- ★ CDI type can not be adjusted.

ZÜNDZEITPUNKT EINSTELLEN

- ★ Die Einstellung so vornehmen, daß sich die Unterbrecherkontakte öffnen, wenn die "F"-Markierung auf dem Schwungrad auf die Einstellmarkierung auf dem Kurbelgehäuse ausgerichtet ist.

ZÜNDZEITPUNKT: 20° vor dem oberen Totpunkt.

- ★ Der CDI-Typ Kann nicht eingestellt werden.

REGLER LE TEMPS D'ALLUMAGE

- ★ Régler le point du rupteur lorsqu'il est ouvert, en alignant le repère "F" du volant avec celui-ci tracé sur le carter.

TEMPS D'ALLUMAGE: 20° avant le PMH.

- ★ Ceci ne permet pas le réglage sur le type CDI.

AJUSTE EL TIEMPO DE ENCENDIDO

- ★ Ajuste el punto del ruptor cuando esté abierto, alineando la marca "F" del volante con la del cárter de motor.

TIEMPO DE ENCENDIDO: 20° Antes del punto muerto superior.

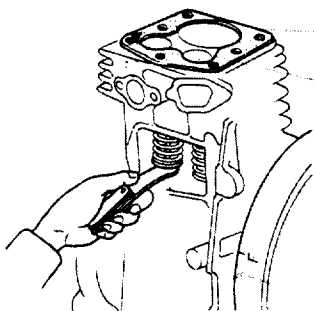
- ★ Esto no permfte ajuste en el tipo CDI.

RÉGLAGE

- ★ Il vous est recommandé de consulter le concessionnaire auprès duquel vous avez effectué l'achat, lorsque les opérations d'entretien décrites cidessus devront être effectuées.

AJUSTE

- ★ Se recomienda que consulte con el distribuidor HONDA de quien ha comprado la unidad, cuando se debe efectuar trabajos de mantenimiento descrito aquí.



CYLINDER HEAD GASKET

G150	12281-887-000
------	---------------

G200	12281-883-000
------	---------------

IN VALVE

G150	14711-887-000
------	---------------

G200	14711-883-000
------	---------------

EX VALVE

G150	14721-887-000
------	---------------

G200	14721-883-000
------	---------------

ADJUST TAPPET CLEARANCE

- ★ Measure at TDC on compression stroke when cold.
- ★ STANDARD: IN 0.08–0.16 mm (.0031–.0063 in)
EX 0.16–0.24 mm (.0063–.0094 in)
- ★ If the clearance is out of standard, grind valve stem or replace valve.

VENTILSPIEL EINSTELLEN

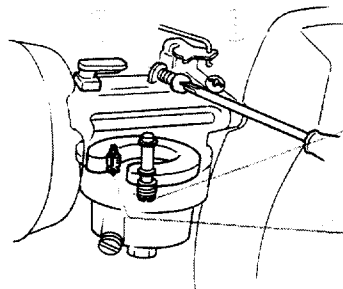
- ★ Am oberen Totpunkt des Verdichtungshubs bei kaltem Motor messen.
- ★ NORMALES SPIEL: EINL. 0.08–0.16 mm AUSL. 0.16–0.24 mm
- ★ Wenn das Spiel vom Standart abweicht, Ventilschaft abschleifen oder Ventil auswechseln.

REGLER LE JEU DE SOUPAPES

- ★ Mesurer le jeu lorsque le moteur est froid sur le point mort haut en course de compression.
- ★ Valeur standard: ADM. 0.08–0.16 mm ECH. 0.16–0.24 mm
- ★ Si le jeu n'est pas conforme aux normes, affûter la queue de soupape ou la remplacer par une neuve.

ADJUSTE LA LUZ DE VALVULAS

- ★ Mida la luz cuando el motor está frío en el punto muerto superior en la carrera de compresión.
- ★ Valor normal: ADM. 0.08–0.16 mm DES. 0.16–0.24 mm
- ★ Si el huelgo está fuera de lo normal, afile el vástago de válvula o reemplace la válvula por una nueva.



MAIN JET	
G150	99101-124-0620
G200	99101-124-0720

FLOAT VALVE	
G150	16155-883-005
G200	

ADJUST CARBRETOR SCREWS

- ★ Idle speed
 - 1) Start the engine and adjust speed by turning throttle stop screw A .
Standard idle speed: $1,400 \text{ min}^{-1}$ (r/min, r.p.m.)
- ★ Pilot screw

If the pilot screw setting needs adjustment:

 - 1) Tighten pilot screw B until it bottoms lightly then back it off the number of turns shown below.
G150 1-3/8 turns G200 3-1/4 turns
 - 2) Readjust to the specified idle speed using the throttle stop screw.

VERGASER- SCHRAUBEN EINSTELLEN

- ★ Leerlauf
 - 1) Motor anlassen und die Leerlaufdrehzahl durch Drehen der Leerlaufbegrenzungsschraube A einstellen.
Normale leerlaufdrehzahl: $1,400 \text{ min}^{-1}$ (r/min, r.p.m.)
- ★ Führungsschraube

Wenn die Führungsschraube eingestellt werden muß:

 - 1) Leerlaufschraube B ganz hineindrehen und dann um die untenangegebenen Umdrehungen herausdrehen.
G150 1-3/8 Umdrehungen G200 3-1/4 Umdrehungen
 - 2) Auf die vorgeschriebene Leerlaufdrehzahl mit der Drosselklappen-Anschlagsschraube neu einstellen.

REGLAR LA VIS DU CARBRATEUR

- ★ *Vitesse de ralenti*
 - 1) Lancer le moteur et régler le ralenti en tournant la vis de butée du papillon A .
Regime de ralenti standard: $1,400 \text{ min}^{-1}$ (r/min, r.p.m.)
- ★ *Vis de richesse*

Si il faut régler la vis de richesse:

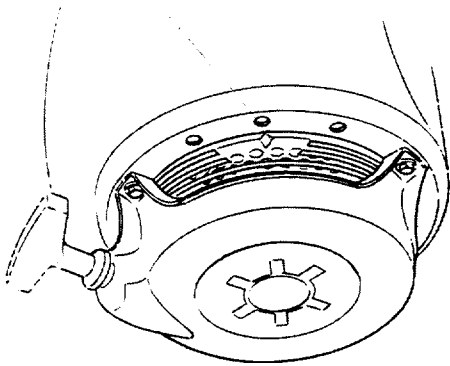
 - 1) Serrer à fond la vis pilote B et la ramener ensuite du nombre de tours indiqué ci-après.
G150 1-3/8 tour G200 3-1/4 tours
 - 2) Régler à nouveau à la vitesse de ralenti spécifiée à l'aide de la vis de butée de papillon des gaz.

AJUSTE LOS TORNILLOS DEL CARBURADOR

- ★ Ralenti
 - 1) Arranque el motor y ajuste la velocidad de ralenti con el tornillo de tope del acelerador A .
Velocidad lenta estandar: $1,400 \text{ min}^{-1}$ (r/min, r.p.m.)
- ★ Tornillo piloto

Si el ajuste del tornillo piloto necesitara ser reajustado:

 - 1) Apriete completamente el tornillo B y después llévelo al número de vueltas como se muestra abajo.
G150 1-3/8 vueltas G200 3-1/4 vueltas
 - 2) Reajuste a la velocidad de ralenti especificada, usando el tornillo de paro de estrangulación.



- ★ Pull the recoil starter rope until it is hard to turn and then align the mark "A" with the mark "B".
 - ★ Drain gasoline from fuel tank and carburetor.
 - ★ Change engine oil and reduction gear oil.
 - ★ Cover engine with plastic sheet.
 - ★ Store in a level surface, dry, dust-free area.
-
- ★ Das Rücklaufanlasserseil herausziehen, bis Widerstand zu spüren ist und dann die Markierung "A" auf die Markierung "B" ausrichten.
 - ★ Benzin aus dem Kraftstoffbehälter und Vergaser ablassen.
 - ★ Motorenöl und Reduktionsgetriebeöl wechseln.
 - ★ Motor mit einem Plastiktuch zudecken.
 - ★ An einem ebenen, trockenen und staubfreien Platz einlagern.
-
- ★ *Tirer sur la corde de lancement jusqu'à ce que la rotation devient difficile, ensuite aligner le repère "A" avec celui "B".*
 - ★ *Vidanger complètement l'essence du réservoir à essence et du carburateur.*
 - ★ *Changer de l'huile moteur et de l'huile de réducteur.*
 - ★ *Couvrir le moteur d'un canevas en plastique.*
 - ★ *Stocker le moteur dans un local horizontal, sec et libre de poussière.*
-
- ★ Tire el cordón de lanzamiento hasta que la rotación del motor se hará difícil, luego, alinee la marca "A" con la "B".
 - ★ Drene completamente el combustible del tanque de combustible y del carburador.
 - ★ Cambie el aceite de motor y el de reducción.
 - ★ Cubra el motor con una lona de plástico.
 - ★ Almacene el motor en un local horizontal, seco y libre de polvo.

		G150	G200
Cycle, valve arrangement		4 stroke, side valve	
Displacement	cm ³ (cu in)	144 (8.8)	197 (12.0)
Max. output	kW/min ⁻¹ (HP/r.p.m)	2.6/3600 (3.5/3600)	3.7/3600 (5.0/3600)
Max. torque	N·m (kg·cm, ft·lb)	7.2 (72, 5.2)	10.6 (106, 7.7)
Fuel consumption	g/kwh (g/HPh, lb/HPh)	421 (310, 0.68)	394 (290, 0.64)
PTO shaft rotation		COUNTERCLOCKWISE	
* Dry weight (mass)	kg (lb)	13.5 (29.8)	15.0 (33.1)
* S type			

		G150	G200
Takt, Ventilanordnung		Seitengesteuerter 4-Takt-Motor	
Hubraum	cm ³	144	197
Höchstleistung	kW/min ⁻¹ (HP/r.p.m)	2.6/3600 (3.5/3600)	3.7/3600 (5.0/3600)
Max. Drehmoment	N·m (kg·cm)	7.2 (72)	10.6 (106)
Kraftstoffverbrauch	g/kwh (g/HPh, lb/HPh)	421 (310, 0.68)	394 (290, 0.64)
Zapfwellen-Drehrichtung		Entgegen dem Uhrzeigersinn	
* Leergewicht (masse)	kg	13.5	15.0
* S typ			

		G150	G200
<i>Temps, disposition des soupapes</i>		<i>4 temps, soupapes latérales</i>	
<i>Cylindrée</i>	<i>cm³</i>	<i>144</i>	<i>197</i>
<i>Puissance max.</i>	<i>kW/min⁻¹ (HP/r.p.m)</i>	<i>2.6/3600 (3.5/3600)</i>	<i>3.7/3600 (5.0/3600)</i>
<i>Couple moteur max.</i>	<i>N·m (kg·cm)</i>	<i>7.2 (72)</i>	<i>10.6 (106)</i>
<i>Consommation d'essence</i>	<i>g/kwh (g/HPh, lb/HPh)</i>	<i>421 (310, 0.68)</i>	<i>394 (290, 0.64)</i>
<i>Direction de tour d'arbre PTO (prise de force)</i>		<i>Sinistorsum</i>	
* <i>Poid à sec (masse)</i>	<i>kg</i>	<i>13.5</i>	<i>15.0</i>
* S type			

		G150	G200
Tiempo, disposición de válvulas		4 tiempos, válvulas laterales	
Cilindrada	cm ³	144	197
Potencia de salida máx.	kW/min ⁻¹ (HP/r.p.m.)	2.6/3600 (3.5/3600)	3.7/3600 (5.0/3600)
Torsió máx.	N·m (kg·cm)	7.2 (72)	10.6 (106)
Consumo	g/kwh (g/PHh, lb/HPh)	421 (310, 0.68)	394 (290, 0.64)
Dirección de rotación del árbol PTO (toma de fuerza)		Sinistrógira	
* Peso en seco (mole)	kg	13.5	15.0
* S tipo			



HONDA
HONDA MOTOR CO., LTD. TOKYO, JAPAN

英西仏独 (N) 50008611
PRINTED IN JAPAN