

102 - 122

102 - 122 *hydro*

TC - TCP - TCR - TCB - TCX - TX

MANUEL D'ATELIER

Vers. 6.0

ANNÉE DE FABRICATION **2006**

Le Constructeur se réserve le droit d'apporter au produit toutes les améliorations jugées utiles d'un point de vue commercial ou technique; il est donc possible qu'il se présente des variations entre les différentes séries de machines et ce qui est décrit ici, abstraction faite des caractéristiques fondamentales et des différentes modalités d'intervention.

© by GLOBAL GARDEN PRODUCTS - Il est interdit, en l'absence d'autorisation préalable explicite, d'utiliser les illustrations, de copier, reproduire ou traduire même partiellement les textes de ce document.





TC TX	i.2 SOMMAIRES	▶ du 2006 au ●●●●
		▶ page 1 / 2 ▶

SOMMAIRE DES ARGUMENTS

1. Normes et procédures du Centre d'Assistance

Ce chapitre est consacré aux aspects principaux du rapport entre Constructeur et Centres d'Assistance.

Une étroite collaboration entre le Constructeur et les Centres d'Assistance est essentielle pour résoudre au mieux les problèmes et pour conserver, aux yeux du Client, une image d'efficacité et de fiabilité.

Le respect de ces recommandations brèves et simples nous facilitera la tâche et nous permettra - à vous tout comme à nous - d'éviter tout malentendu ainsi que des pertes de temps coûteuses.

2. Normes générales et normes de sécurité

Ce chapitre traite des aspects généraux quant à l'exécution des travaux, et des règles principales qui garantissent le bon résultat de l'intervention; tout ceci dans le respect de l'environnement, et de la sécurité aussi bien de celui qui exécute la réparation que de l'opérateur qui utilisera l'appareillage.

3. Entretien

Ce chapitre est consacré aux critères d'intervention pour l'entretien courant.

4. Réglages et mises au point

Ce chapitre est consacré aux réglages à effectuer pour faire face aux problèmes de fonctionnement les plus fréquents qu'il est généralement possible de résoudre à l'aide de contrôles et de mises au point rapides.

5. Démontage des parties externes et des groupes principaux

Afin d'exécuter les opérations les plus difficiles, il peut parfois s'avérer nécessaire d'avoir une meilleure accessibilité; pour ceci, il faut démonter le groupe intéressé pour travailler sur le banc, ou bien ôter les couvre-roues ou d'autres éléments externes.

L'utilité ou non d'effectuer ces opérations est laissée à la discrétion et à l'expérience du mécanicien.

6. Interventions de réparation

Ce chapitre est consacré aux opérations les plus complexes, liées au remplacement ou à la réparation de pièces usées ou fonctionnant mal.

Les descriptions suivent obligatoirement une séquence logique, et peuvent s'appliquer également à des opérations qui ne sont pas nécessairement liées à un type d'intervention spécifique.

Dans ce cas, une lecture attentive de toute la procédure pourra vous aider à éviter toutes les opérations qui ne sont pas liées à la situation que vous devez affronter, sans pour autant courir le risque de négliger ce qu'il est nécessaire de faire.

7. Système électrique

Ce chapitre concerne les problèmes et les contrôles qui sont liés au système électrique.

Il est possible d'effectuer toutes les opérations indiquées à l'aide d'un appareil de contrôle (testeur) sans qu'il soit nécessaire d'avoir recours à des appareillages particuliers.

Les schémas électriques pourront vous être utiles pour apprendre à faire fonctionner le système et pour découvrir plus facilement les éventuelles anomalies.

8. Données techniques

Ce chapitre résume les principales données techniques concernant la machine.

SOMMAIRE GENERAL

1.1	1	Identification et procédures
2.1	1	Normes de sécurité
2.2	1	Outillage
2.3	1	Soulèvement
2.4	1	Positionnement vertical
2.5	1	Conseils pratiques
3.1	1	Critères d'intervention

**TC•****TX**

i.2

SOMMAIRES

▶ du 2006 au ••••

▶ page ◀ 2 / 2

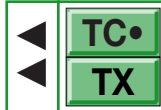
- 4.1 0 Réglage de l'embrayage des lames
- 4.2 0 Réglage du frein des lames
- 4.3 0 Réglage du frein
- 4.4 0 Réglage de la courroie de la traction
- 4.5 0 Réglage de la pédale de traction (▶ *dans les modèles à transmission hydrostatique*)
- 4.6 0 Alignement du plateau de coupe
- 4.7 1 Réglage du jeu du volant
- 4.8 0 Réglage de la géométrie du train avant
- 4.9 0 Contrôle de l'alignement des lames
- 4.10 1 Aiguisage et équilibrage des lames

- 5.1 0 Démontage du capot avant
- 5.2 2 Démontage du couvre-roues **(TC ...)**
- 5.2a 0 Démontage du couvre-roues **(TX)**
- 5.3 0 Démontage de la goulotte d'éjection
- 5.4 0 Démontage du tableau de bord **(TC ...)**
- 5.4a 0 Démontage du tableau de bord **(TX)**
- 5.5 1 Démontage du moteur.
- 5.6 0 Démontage de l'axe arrière
- 5.7 1 Démontage du plateau de coupe

- 6.1 0 Remplacement des pneus et des roues
- 6.2 0 Remplacement des roulements des roues avant
- 6.3 1 Démontage des composants de la direction
- 6.4 0 Remplacement de la courroie de traction
- 6.5 0 Remplacement des roulettes de la courroie de traction
- 6.6 1 Remplacement de la courroie de commande des lames
- 6.7 1 Remplacement de la courroie de liaison des lames
- 6.8 0 Remplacement du câble d'embrayage des lames
- 6.9 0 Remplacement des supports et des arbres des lames
- 6.10 0 Remplacement de l'accélérateur
- 6.11 0 Remplacement des pastilles et du disque du frein

- 7.1 2 Guide d'identification des anomalies causées par le système électrique **(TC ...)**
- 7.1a 0 Guide d'identification des anomalies causées par le système électrique **(TX)**
- 7.2 1 Tableau récapitulatif des interventions des systèmes de sécurité **(TC ...)**
- 7.2a 0 Tableau récapitulatif des interventions des systèmes de sécurité **(TX)**
- 7.3 1 Contrôle du fonctionnement des microcontacteurs de sécurité et des interrupteurs **(TC ...)**
- 7.3a 0 Contrôle du fonctionnement des microcontacteurs de sécurité et des interrupteurs **(TX)**
- 7.4 1 Contrôle de l'alimentation à la barrette de connexion **(TC ...)**
- 7.4a 0 Contrôle de l'alimentation à la barrette de connexion **(TX)**
- 7.5 1 Contrôle du fonctionnement de l'électrovanne carburateur **(TC ...)**
- 7.5a 0 Contrôle du fonctionnement de l'électrovanne carburateur **(TX)**
- 7.6 2 Contrôle du fonctionnement relais de démarrage **(TC ...)**
- 7.6a 0 Contrôle du fonctionnement relais de démarrage **(TX)**
- 7.7 1 Contrôle du fonctionnement de l'embrayage électromagnétique (▶ *dans les modèles avec embrayage électromagnétique*) **(TC ...)**
- 7.7a 0 Contrôle du fonctionnement de l'embrayage électromagnétique (▶ *dans les modèles avec embrayage électromagnétique*) **(TX)**
- 7.8 2 Contrôle du fonctionnement de la carte électronique **(TC ...)**
- 7.9 2 Contrôle du circuit de rechargement
- 7.10 1 Soins et entretien de la batterie étanche
- 7.11 1 Montage des microcontacteurs de sécurité
- 7.12 - ---
- 7.13a 0 Contrôle du fonctionnement de la commande de renversement du sac **(TX)**
- 7.14a 0 Remplacement de la batterie tampon de l'horloge **(TX)**
- 7.15 0 Schémas électriques **(TC ...)**
- 7.15a 0 Schémas électriques **(TX)**

- 8.1 1 Récapitulation des couples de serrage
- 8.2 2 Récapitulation des principales valeurs de montage et vérification
- 8.3 0 Outils spéciaux

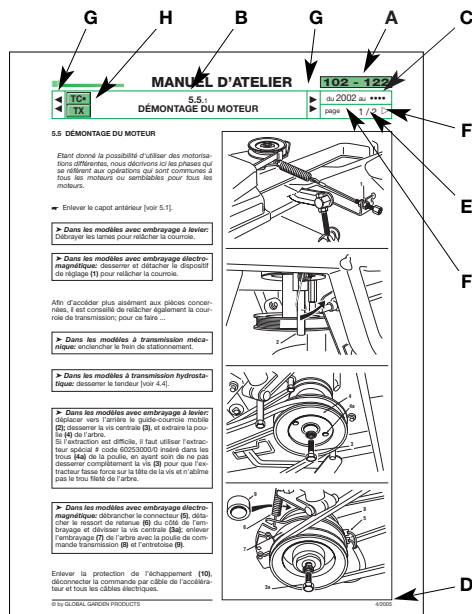


INTRODUCTION

Ce manuel a été rédigé dans le but d'aider les Centres d'Assistance au cours des opérations d'entretien, de démontage et de réparation de la machine 102-122 dans les versions suivantes:

- à transmission mécanique avec boîte de vitesses;
- à transmission hydrostatique (hydro).

Chaque page du manuel donne les informations suivantes:



- A)** La machine ou la série de machines auxquelles se réfère la page.
- B)** Numérotation progressive de la page selon le critère suivant:
 - les deux premiers chiffres, séparés par un point, indiquent la section et le chapitre;
 - le troisième chiffre détermine l'indice de modification.
- C)** Validité temporelle de la page, en rapport avec l'année de fabrication ou avec les numéros de matricule.
- D)** Date d'émission.
- E)** Numéro de la page et nombre total de pages nécessaires pour développer l'argument traité.
- F)** Présence de pages précédentes ou successives dans le domaine de l'argument traité.
- G)** Présence de chapitres précédents et successifs par rapport au chapitre actuel

- H)** Le sigle **TC●** indique que la page est valable pour les machines dans la version TC - TCP - TCR - TCB - TCX.
Le sigle **TX** indique que la page est valable pour les machines dans la version TX.

Dans le manuel certains symboles sont présents:

⚠ Attire l'attention sur une opération qui dans son exécution requiert un soin particulier, pour ne pas risquer de nuire à la fonctionnalité et à la sécurité de la machine.

⚠ Attire l'attention sur une opération qui dans son exécution requiert un soin particulier, pour ne pas risquer de nuire à l'intégrité physique de la personne qui exécute le travail.

➔ Indique le renvoi à une autre procédure ou à une autre partie du manuel.

Indique que l'utilisation d'un outil spécial est conseillée [voir 2.2].

➤ Met en évidence toutes les opérations qui requièrent des modalités différentes d'intervention suivant la version de la machine, suivant les modifications intervenues au cours du temps, et suivant les accessoires qui ont été montés.

REMARQUE

Toutes les indications "avant", "arrière", "droit" et "gauche" se réfèrent à la position de l'opérateur assis.

C'est volontairement que la description des interventions les plus simples et les plus immédiates a été laissée de côté car elles sont à la portée de tout bon mécanicien; nous avons préféré approfondir les aspects plus spécifiques et indiquer les bonnes mesures à prendre pour exécuter les travaux d'une manière optimale.

Nous vous prions de bien vouloir prendre connaissance du contenu de ce manuel, de façon à ce que vous puissiez posséder une bonne connaissance de base de la machine, connaissance indispensable pour être en mesure d'intervenir rationnellement, sans erreurs et sans pertes de temps inutiles.

Nous vous rappelons que les problèmes liés à l'utilisation sont largement traités dans le Livret d'instructions de l'Utilisateur.



1.1 IDENTIFICATION ET PROCÉDURES

A) Identification

1) Machine

Chaque machine est munie d'une étiquette (1) située sous le siège de conduite; cette étiquette présente les données techniques, le modèle et le numéro de série.

Le modèle et le numéro de série doivent être reportés sur chaque feuille d'intervention, sur la demande d'application de la Garantie, et ils sont indispensables pour commander des pièces de rechange.

2) Transmission (Axe arrière)

Le groupe de transmission (aussi bien mécanique qu'hydrostatique) est constitué d'un groupe monobloc qui comprend l'axe arrière. Ce groupe est fabriqué par des fournisseurs externes, il est construit selon des spécifications techniques précises, qui le distinguent des produits similaires fabriqués par le même Producteur.

Le numéro de série indiqué sur l'étiquette (2) permet d'identifier avec certitude le produit et ses caractéristiques, ce code doit toujours être cité dans toutes les demandes de pièces de rechange ou dans tout autre type de communication avec le Producteur.

3) Moteur

Le moteur est construit selon des spécifications techniques précises, qui le distinguent des produits similaires fabriqués par le même Producteur.

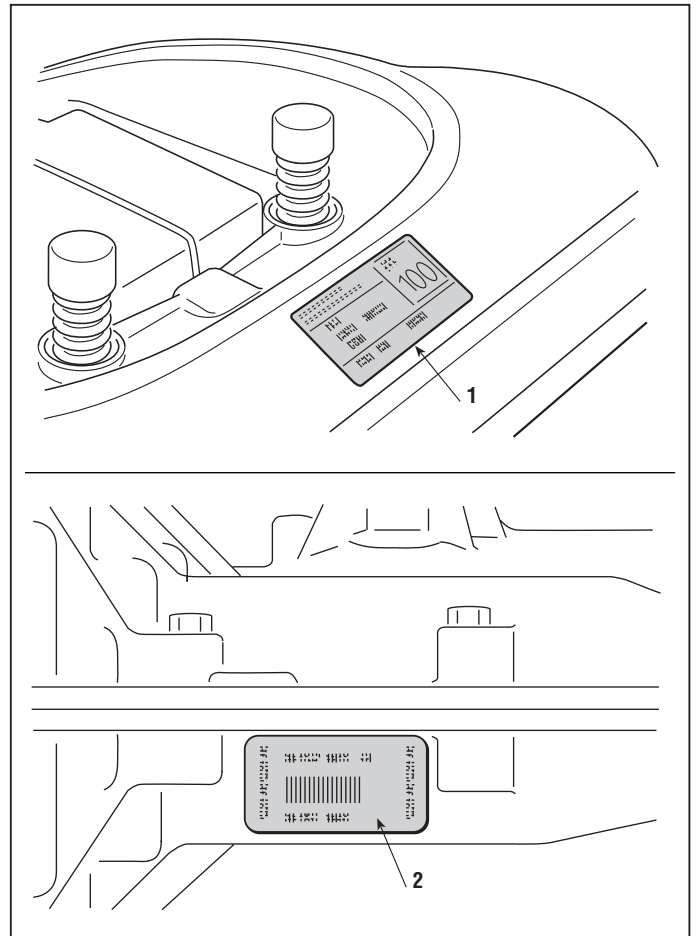
Le numéro de série indiqué sur l'étiquette permet d'identifier avec certitude le produit et ses caractéristiques, ce code doit toujours être cité dans toutes les demandes de pièces de rechange ou dans tout autre type de communication avec le Producteur.

B) Validité des garanties

La garantie est délivrée conformément aux rapports contractuels en vigueur. En ce qui concerne le moteur et le groupe de transmission, les conditions sont celles qui sont prévues par les Producteurs respectifs.

C) Interventions d'assistance hors garantie

Pour toute intervention effectuée sur la machine, le Centre d'Assistance doit remplir un rapport conte-



nant le numéro de série, une description sommaire des problèmes dont le Client s'est plaint, de l'intervention effectuée et des éventuelles pièces de rechange utilisées. Une copie de ces rapports et les pièces remplacées devront être conservées et mises à la disposition du Constructeur, en cas d'éventuelles contestations de la part du Client.

D) Signalement des anomalies

Il est bien venu et opportun de communiquer au Constructeur tous les cas d'anomalies se produisant avec une fréquence particulière; cela permettra d'examiner attentivement le problème et d'apporter des actions correctives appropriées au cours de la production.

De son côté, le Constructeur signalera les éventuels problèmes rencontrés lors de l'utilisation des machines produites ainsi que les procédures permettant de résoudre au mieux ces anomalies.

E) Demandes de pièces de rechange

Lors des commandes de pièces de rechange, il est indispensable de citer le numéro de code, en se rapportant aux vues éclatées correspondant à l'année de fabrication reportée sur l'étiquette d'identification [point A].



 	2.1.1		du 2000 au ●●●●
 	NORMES DE SECURITE		page 1 / 1

2.1 NORMES DE SÉCURITÉ

A) Niveau de préparation du personnel

Toutes les opérations d'entretien, de démontage et de réparation doivent être effectuées par des mécaniciens spécialisés qui connaissent toutes les normes de sécurité et de prévention des accidents et qui ont pris connaissance des procédures indiquées dans ce manuel.

B) Principes de sécurité à mettre en pratique

Toutes les machines sont réalisées conformément aux sévères réglementations européennes en vigueur en matière de sécurité.

Pour préserver dans le temps le niveau de sécurité d'origine, il est nécessaire que le Centre d'Assistance se comporte en conséquence et qu'il effectue les contrôles nécessaires chaque fois que l'occasion s'en présentera. En particulier, toutes les fois qu'il lui sera demandé d'effectuer une intervention sur la machine, il devra :

1) s'assurer que:

- les microcontacteurs de sécurité fonctionnent bien [voir 7.3];
- que les carters et les protections n'ont pas été démontés;
- que les étiquettes d'indication ou de prescription (qui sont considérées comme faisant partie intégrante des dispositifs de sécurité) n'ont pas été retirées ou ne sont pas devenues illisibles.

2) se charger également de:

- rétablir le bon fonctionnement des dispositifs de sécurité éventuellement endommagés ou démontés;
- remonter les carters et les protections inefficaces, endommagés ou ayant disparu;
- remplacer les étiquettes illisibles;
- n'avaliser aucune intervention ni modification à la machine ou au moteur pouvant comporter des changements au niveau des performances et entraîner une utilisation impropre ou en tout cas différente de celle pour laquelle ils ont été conçus et homologués;
- avertir le Client que la non-observation des conditions mentionnées ci-dessus entraîne automatiquement l'annulation de la Garantie et le soulèvement de toute responsabilité de la part du Constructeur, comme cela est également précisé dans le chap. 1 du Livret d'Instructions.

C) Précautions à prendre pendant le travail

En principe les interventions décrites ici ne comportent

pas de situations particulièrement dangereuses, à part les risques liés à toute intervention mécanique, auxquels on peut remédier avec l'attention et la prudence normales qui devraient toujours accompagner ce type de travail. Au-delà du respect des normes habituelles de prévention des accidents, typiques de tous les ateliers de réparation mécanique, nous vous recommandons de :

- **Retirer la clé de démarrage avant d'entreprendre toute intervention.**
- **protéger vos mains avec des gants de travail adéquats, spécialement en cas d'interventions à proximité du groupe de coupe;**
- **vérifier que l'intervention en acte ne provoque aucune perte ou écoulement d'essence, même accidentels;**
- **ne pas fumer pendant que vous intervenez sur le réservoir ou que vous manipulez de l'essence;**
- **ne pas respirer les vapeurs d'huile ou d'essence;**
- **nettoyer immédiatement toute trace d'essence éventuellement versée;**
- **effectuer les essais du moteur dans un milieu bien aéré ou en présence de systèmes d'aspiration des gaz d'échappement adéquats;**
- **ne pas répandre dans la nature l'huile, l'essence ou d'autres déchets fortement susceptibles de polluer l'environnement. Ces déchets doivent être éliminés en observant les réglementations en vigueur;**
- **S'assurer qu'aucune autre personne ne peut effectuer par inadvertance des opérations risquant de compromettre la sécurité de la personne qui est au travail.**

D) Outillage requis

Toutes les opérations peuvent être exécutées avec les outils normalement disponibles dans un bon Atelier Mécanique dans le secteur des moteurs.

Pour certaines interventions il est conseillé d'utiliser des outils ou des appareillages particuliers [➡ 2.2].

E) Symboles et termes adoptés pour la sécurité

Dans le présent manuel certains paragraphes sont précédés par des symboles qui indiquent:



Opération qui doit être exécutée en faisant particulièrement attention pour ne pas risquer de nuire à la fonctionnalité et à la sécurité de la machine.



Opération qui doit être exécutée en faisant particulièrement attention pour ne pas risquer de nuire à l'intégrité physique de celui qui exécute le travail.

L'indication " ATTENTION " met en évidence le risque de lésions à soi-même ou à des tiers en cas de non respect.



2.2.1 OUTILLAGE

du 2000 au ●●●●

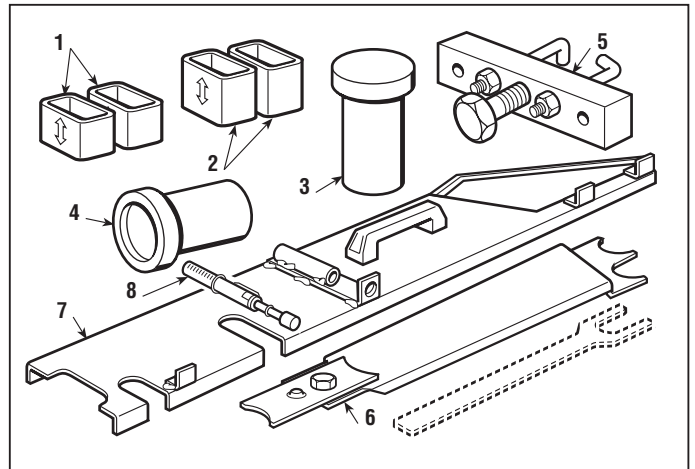
page 1 / 1

2.2 OUTILLAGE

Toutes les opérations peuvent être exécutées avec les outils normalement disponibles dans un Atelier Mécanique bien équipé. Cependant, il est conseillé de s'équiper d'une série d'outils spéciaux (**1 ÷ 8**), faisant partie d'un kit (Réf. 82180040/2), ou pouvant être réalisés selon les indications fournies au chap. 8.3.

L'utilisation de ces outils (**1 ÷ 8**) est indiquée dans le texte par le symbole «#».

1. Entretoises H = 26 mm pour le réglage du plateau de coupe
2. Entretoises H = 32 mm pour le réglage du plateau de coupe
3. Douille pour le montage des roulements lames
4. Tampon pour le montage des roulements roues
5. Extracteur poulies
6. Gabarit pour le contrôle de l'entraxe des poulies
7. Gabarit pour le contrôle de la tension de la courroie de liaison des lames
8. Dynamomètre





2.3 SOULÈVEMENT



La machine ne doit jamais être soulevée à l'aide d'un palan ou de tout autre moyen de soulèvement prévoyant l'utilisation de câbles.

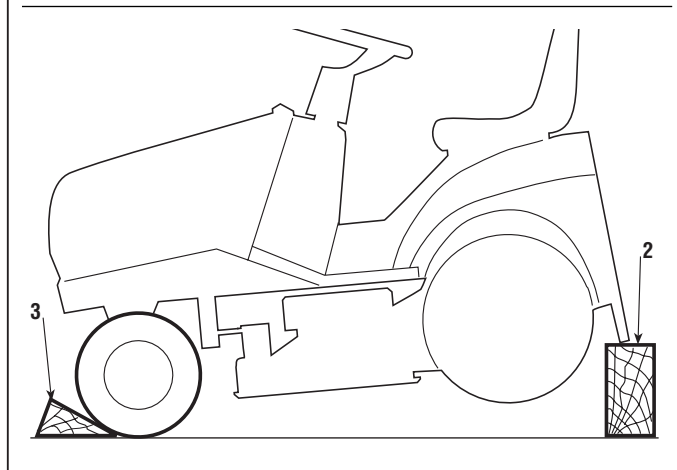
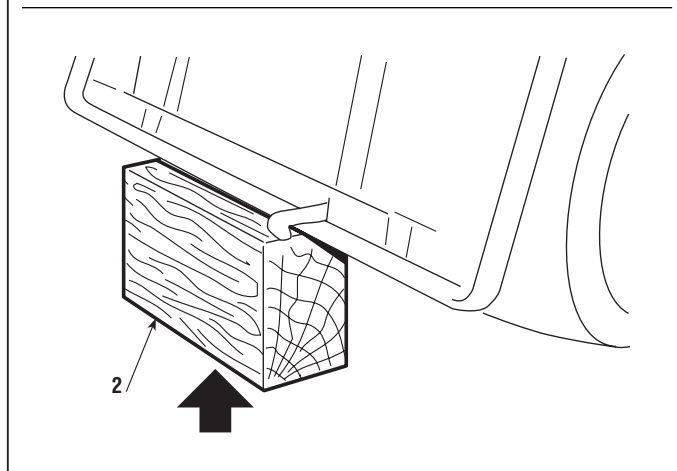
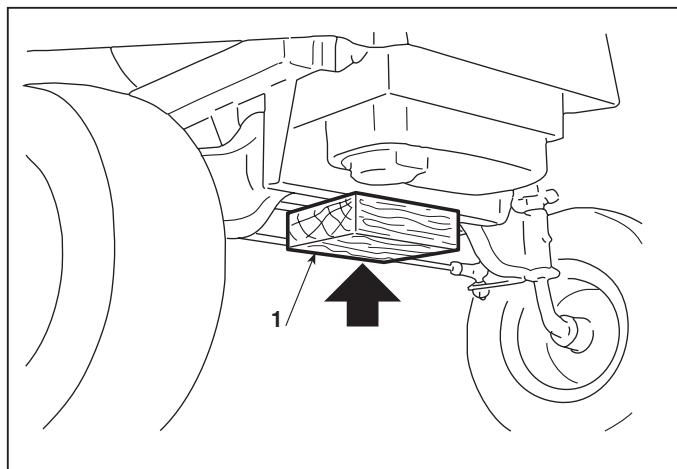


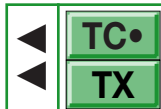
A) Partie avant

UNE FOIS LE FREIN DE STATIONNEMENT INSÉRÉ, la machine peut être soulevée à l'aide d'un cric agissant sur la partie inférieure du châssis, en plaçant une cale en bois (1) entre la base du cric et le châssis et en veillant à ne pas empêcher au balancier antérieur d'osciller librement.

B) Partie arrière

Placer une cale appropriée (2) sous le bord inférieur de la plaque.
Dans tous les cas, bien veiller à placer une cale (3) aux dimensions adéquates derrière les roues opposées, de manière à éviter que la machine ne recule accidentellement.





2.4 POSITIONNEMENT VERTICAL



ATTENTION! Cette opération nécessite l'intervention de deux personnes; pendant le soulèvement et le renversement en arrière, il ne faut exercer la prise que sur les parties qui offrent la solidité nécessaire (volant, châssis, plaque arrière, etc.) et **JAMAIS** sur les parties en plastique de la carrosserie.

Avant de positionner la machine à la verticale, il faut vérifier que le réservoir ne contient pas plus de 2 litres de carburant.

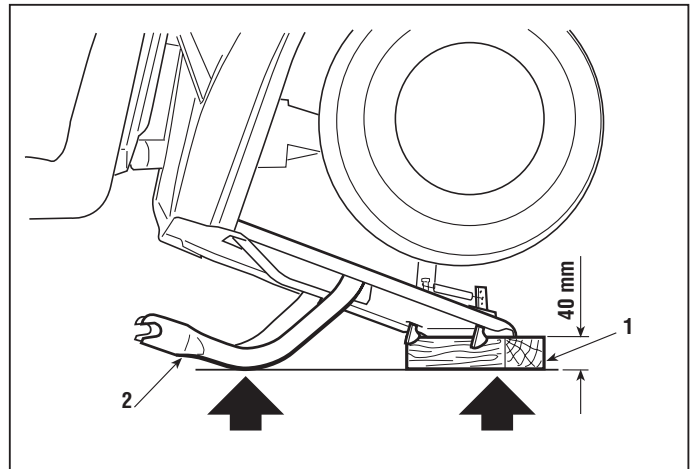
Pour garantir la stabilité nécessaire, l'appui doit s'effectuer exclusivement sur les points indiqués, en insérant une cale **(1)** d'environ 40 mm sous le bord inférieur de la plaque, en faisant attention à ne pas abîmer les supports du bac **(2)**.



ATTENTION! Avant d'effectuer tout type d'intervention, s'assurer que la machine est bien stable et éviter d'exécuter des opérations qui pourraient la faire tomber.



ATTENTION! Adopter ces mêmes précautions pour remettre la machine à l'horizontale, deux personnes étant nécessaires.





2.5 CONSEILS PRATIQUES

A) Montage bagues élastiques

Les bagues élastiques de type "Benzing" (1) sont caractérisées par un côté avec arêtes chanfreinées et l'autre avec arêtes vives.

Afin de garantir la tenue maximale, il faut que le côté chanfreiné soit orienté vers l'élément à retenir (2), en laissant vers l'extérieur le côté avec les arêtes vives.

B) Pivots d'articulation

De nombreux pivots d'articulation sont présents sur la machine, normalement ils sont reliés à des tiges qui nécessitent une certaine possibilité d'orientation.

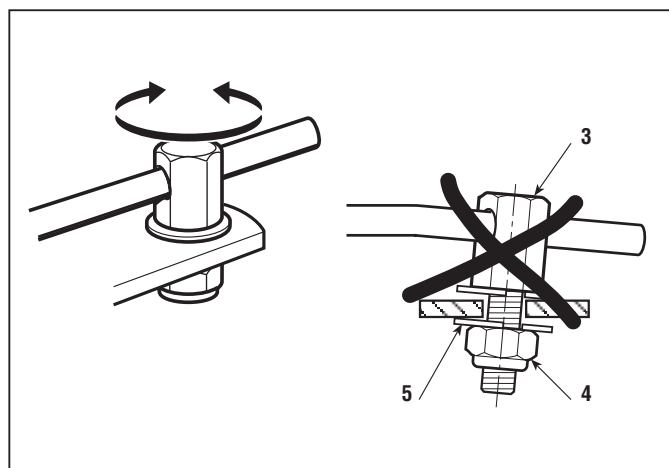
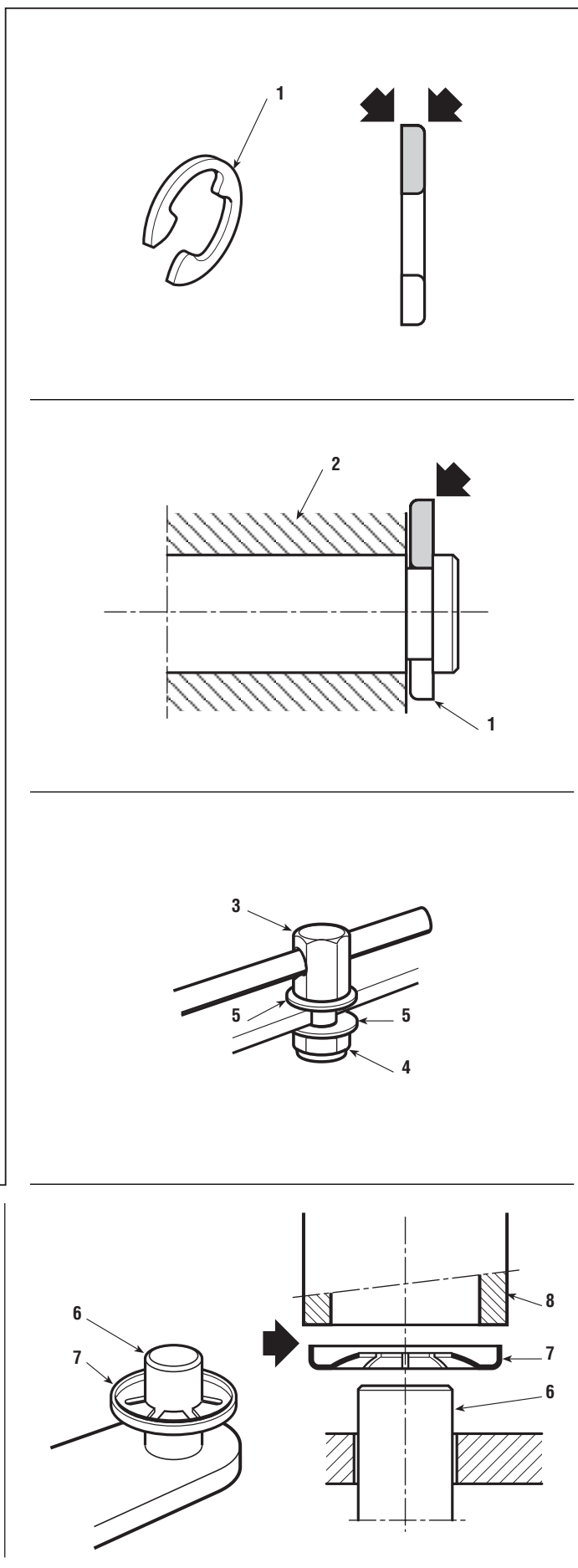
La situation typique prévoit que le pivot (3) soit fixé avec un écrou auto-freiné (4) avec l'interposition de deux rondelles antifricition (5) entre le pivot (3) et l'élément de support et entre ce dernier et l'écrou (4).

Étant donné qu'il s'agit d'articulations, il ne faut jamais que l'écrou soit serré à fond, mais qu'il soit vissé de façon à garantir une bonne liberté de rotation du pivot sur son axe, sans cependant créer des jeux excessifs qui pourraient provoquer un désaxement et un mauvais fonctionnement des pièces concernées.

C) Fixateurs en couronne

Certaines fixations d'extrémité de pivot (6) s'obtiennent à l'aide de fixateurs en couronne (7); ceux-ci s'abîment lors du démontage et perdent toute capacité de retenue **et, par conséquent, ne doivent jamais être réutilisés.**

Lors du montage, faire bien attention au sens d'insertion et pousser le fixateur (7) sur le pivot au moyen d'un tube ou d'une clé à tube (8) d'un diamètre adéquat, de façon à ce que l'insertion se fasse sans déformer la "couronne" du fixateur. **Il faut toujours remplacer les fixateurs déformés.**





◀	TC	3.1.1	▶	du 2000 au ●●●●
◀	TX	CRITERES D'INTERVENTION	▶	page 1 / 1

3.1 CRITÈRES D'INTERVENTION

Le Livret d'Instructions prévoit une série d'interventions effectuées par le Client et visant à assurer un minimum d'entretien de base ainsi que d'autres opérations qui ne sont pas toujours à sa portée.

C'est pour cette raison que le Centre d'Assistance devrait prendre à sa charge le maintien de l'efficacité parfaite de la machine, en suivant deux lignes d'intervention:

- a) Exécuter une mise au point de la machine dès que l'occasion s'en présente.
- b) Proposer au Client un programme périodique d'entretien, qu'il convient d'effectuer à intervalles pré-établis (par exemple en fin de saison ou en prévision d'une longue période d'inactivité).

a) Mise au point sporadique

- Contrôle du fonctionnement des dispositifs de sécurité et remplacement des étiquettes illisibles ou ayant disparu
- Contrôle de la pression des pneus
- Nettoyage du filtre à air
- Contrôle du niveau de l'huile du moteur
- Contrôle des fuites de carburant
- Alignement du plateau de coupe
- Aiguisage et équilibrage des lames et contrôle de l'état des moyeux
- Contrôle de l'état d'usure des courroies
- Contrôle de l'embrayage et du frein des lames
- Graissage des douilles et des pivots d'articulation des roues avant
- Contrôle et serrage des vis de fixation du moteur
- Toutes les opérations qui sont prévues sur le livret du moteur

b) Entretien périodique

- **Tout ce qui est prévu au point a) et en outre:**
 - Contrôle du chargement de la batterie
 - Contrôle de la tension des courroies
 - Réglage de l'embrayage de la traction (▶ *modèles à transmission mécanique*)
 - Réglage du frein
 - Réglage de l'embrayage des lames
 - Réglage du frein des lames
 - Contrôle des jeux du volant
 - Contrôle des roulements antérieurs
 - Lubrification générale
 - Nettoyage de l'herbe et lavage externe
 - Nettoyage et lavage interne du plateau et de la goulotte
 - Nettoyage et lavage du bac
 - Retouches éventuelles sur les parties peintes.



4.1 RÉGLAGE DE L'EMBRAYAGE DES LAMES

Le moteur transmet le mouvement aux lames par l'intermédiaire d'une courroie trapézoïdale; les lames sont embrayées à l'aide d'un tendeur qui est actionné par le levier (➤ dans les modèles avec embrayage à levier) ou à l'aide d'un groupe combiné embrayage/frein (➤ dans les modèles avec embrayage électromagnétique). Après un certain temps d'utilisation, les éventuels changements des dimensions de la longueur de la courroie et l'allongement du câble (➤ dans les modèles avec embrayage à levier) peuvent rendre le fonctionnement irrégulier, ce qui revient à dire que:

- la courroie patine = la courroie ou le câble se sont allongés,
- difficulté à débrayer, durcissement du levier, avec les lames qui ne s'arrêtent pas = la courroie s'est raccourcie,

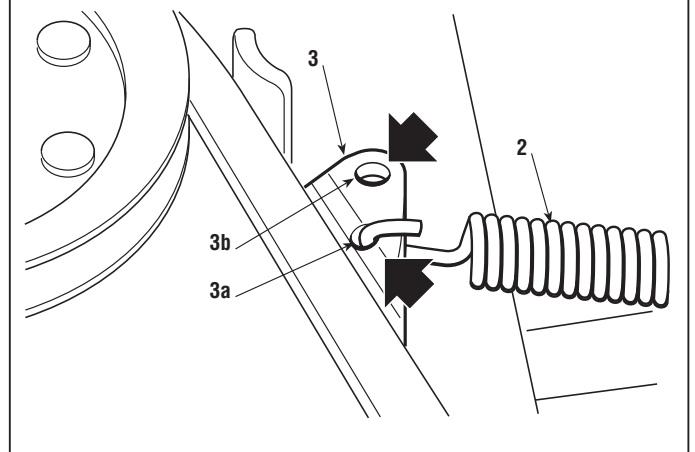
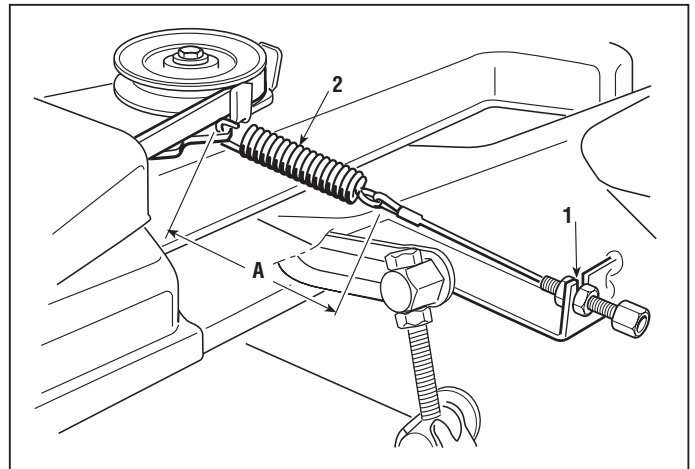
Dans un cas comme dans l'autre, il est nécessaire de régler le tendeur.

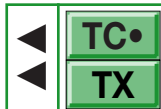
Avec le plateau de coupe dans la position la plus basse, trouver le dispositif de réglage (1), situé sous le marchepied gauche, et agir opportunément sur les écrous pour obtenir, avec les lames embrayées, une longueur «A» du ressort (2), variable en fonction des différentes versions de machine, égale à:

- 122 ÷ 124 mm - pour mod. 102- embrayage à levier
- 92,5 ÷ 93,5 mm- pour mod. 122- embrayage à levier
- 113 ÷ 115 mm - pour mod. 102- embrayage électromagnétique
- 90 ÷ 91 mm - pour mod. 122- embrayage électromagnétique

REMARQUE

La position d'accrochage du ressort (2) sur la plaque (3) est différente pour le modèle 102 (trou 3a) et le modèle 122 (3b - seul trou de la plaque).





4.2 RÉGLAGE DU FREIN DES LAMES

Il Le débrayage des lames provoque l'intervention d'un frein, dont la tâche est d'arrêter la rotation en 5 secondes.

Des délais plus longs ne sont pas conformes aux normes de sécurité; en revanche, un réglage qui produirait l'arrêt trop rapidement pourrait provoquer une usure prématurée de la garniture de frein (► dans les modèles avec embrayage à levier) ou le frottement de la courroie sur les poulies avec une surchauffe et une odeur caractéristique de caoutchouc brûlé.

- ☛ Contrôler que le ressort d'embrayage est réglé sur la longueur correcte [voir 4.1].

Le fonctionnement correct du frein doit garantir l'arrêt des lames dans un délai de 5 secondes après le débrayage.

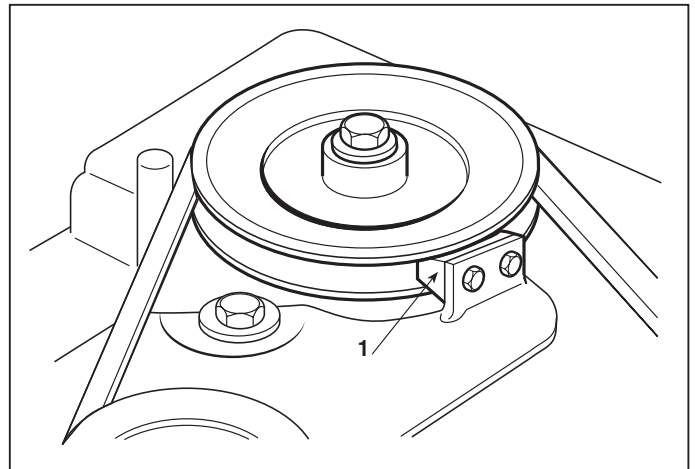
Si cela ne se produit pas,

► **Dans les modèles avec embrayage à levier:**

contrôler que la garniture de frein **(1)** n'est pas usée.

► **Dans les modèles avec embrayage électromagnétique:**

cet inconvénient étant attribuable au mauvais fonctionnement de l'embrayage électromagnétique, si les contrôles indiqués [voir 7.3 et 7.7] ne produisent aucun effet, il faut remplacer l'embrayage.





4.3 RÉGLAGE DU FREIN

On récupère la diminution de la capacité de freinage en réglant le ressort de la tige du frein, qui est accessible depuis la trappe de contrôle située à la base du siège.

Ce réglage doit être exécuté avec le frein de stationnement enclenché; il consiste à ramener la longueur du ressort (4) à la mesure optimale: en visant l'écrou (3) sur la tige (et donc en raccourcissant la cote du ressort), on augmente la capacité de freinage.

Desserrer l'écrou (1) qui fixe l'étrier (2) et agir sur l'écrou (3) jusqu'à obtenir une longueur du ressort (4) de:

A = 47,5 ÷ 49,5 mm ► Dans les modèles à transmission mécanique

B = 45 ÷ 47 mm ► Dans les modèles à transmission hydrostatique

mesurée à l'intérieur des rondelles.

Une fois le réglage exécuté, bloquer l'écrou (1). Il est conseillé de ne jamais descendre en dessous de ces valeurs pour éviter de surcharger le groupe frein.



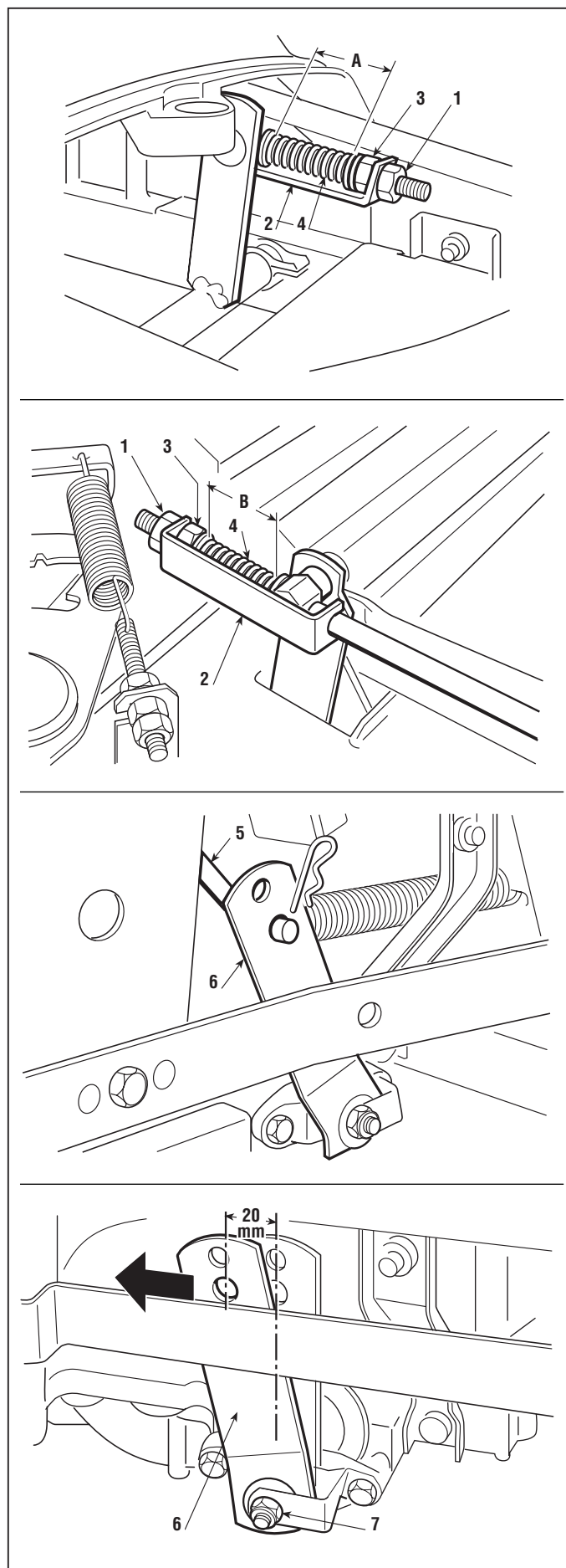
Quand les réglages ont été effectués, le frein de stationnement doit permettre de maintenir la machine immobile sur un terrain dont la pente est de 30° (16°), avec l'opérateur assis sur la machine.

► Dans les modèles à transmission mécanique:



Si le freinage est encore faible ou irrégulier après que le réglage a été effectué, il faut détacher la tige de commande (5) du levier (6) et contrôler que ce dernier présente bien une course à vide de 20 mm (mesurés sur la verticale en correspondance avec l'axe du pivot) avant de commencer l'action de freinage; en cas contraire, il est possible de régler la course à vide avec la vis (7), à moins que les pastilles ou le disque du frein ne soient usés au point qu'il faille les remplacer [voir 6.11].

Au moment de connecter la tige (5), il faut faire bien attention à utiliser le trou inférieur du levier (6), puis contrôler de nouveau la longueur du ressort (4).



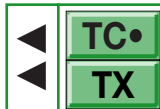


◀ ▶	TC TX	4.3.0 RÉGLAGE DU FREIN	▶ ▶	du 2000 au ●●●●
				page ◀ 2 / 2

► *Dans les modèles à transmission hydrostatique*



Si, une fois le réglage effectué, le freinage est encore insuffisant ou irrégulier, on ne peut plus exécuter d'autres interventions de réglage depuis l'extérieur; il faut donc démonter l'axe arrière complet de la machine [voir 5.6] et s'adresser à un Centre d'assistance du fabricant.



4.4 RÉGLAGE DE LA COURROIE DE TRACTION

Si l'on constate des irrégularités de l'avancement après une période d'emploi prolongée ou après qu'on a changé la courroie, ces irrégularités peuvent être provoquées par la variation de la longueur de la courroie.

- Une courroie relâchée diminue le rendement de la transmission et réduit la capacité d'avancement.
- Une courroie trop tendue augmente le bruit et provoque des à-coups ou des cabrages au moment de l'embrayage.

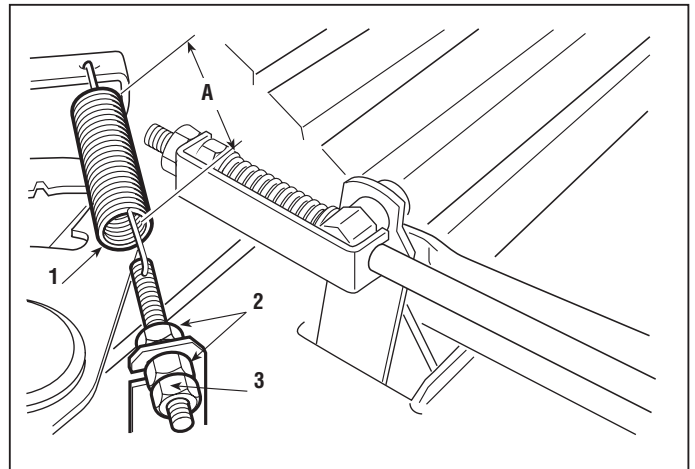
Dans ces cas, il faut régler le tendeur.

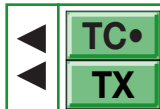
On accède au tendeur depuis la trappe de contrôle située à la base du siège; régler la tension du ressort (1) en agissant opportunément sur les écrous (2) pour obtenir une cote «A» de:

- 114 ÷ 116 mm ► dans les modèles à transmission mécanique
- 109 ÷ 111 mm ► dans les modèles à transmission hydrostatique

mesurée à l'extérieur des spires, avec les commandes de la transmission en condition de repos.

Quand ce réglage a été effectué, bloquer les écrous (2) et le contre-écrou (3).





4.5 RÉGLAGE DE LA PÉDALE DE LA TRACTION (> Modèles à transmission hydrostatique)

Il faut effectuer ces réglages chaque fois que l'on démonte l'axe arrière, la pédale, ou la tige de commande afin d'obtenir une course correcte de la pédale et pour atteindre les vitesses prévues aussi bien en marche avant qu'en marche arrière.

A) Réglage de la pédale en position de "point mort"

Le réglage de la position de la pédale doit être exécuté avec le levier (1) du groupe hydrostatique en position de point mort «N»; on trouve facilement cette position car elle est maintenue à l'aide d'une bille de retenue.

La pédale (2) est dans sa position optimale quand, avec le levier (1) du groupe hydrostatique placé au "point mort", le bord inférieur en caoutchouc (3) du côté de la marche arrière se trouve à 24 - 27 mm du marchepied.

Pour obtenir cette condition, ouvrir la trappe de contrôle située à la base du siège, puis agir opportunément sur les écrous (4) jusqu'à obtenir la mesure demandée. Veiller à ne pas modifier accidentellement la position du levier (1) pendant le réglage.

B) Réglage de la position de "point mort" du microcontacteur



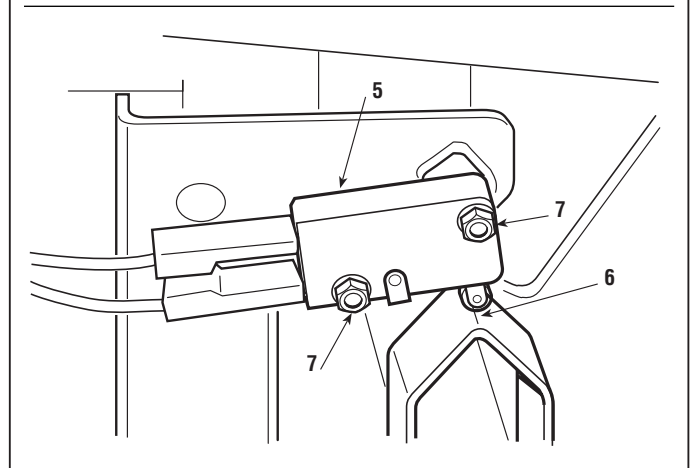
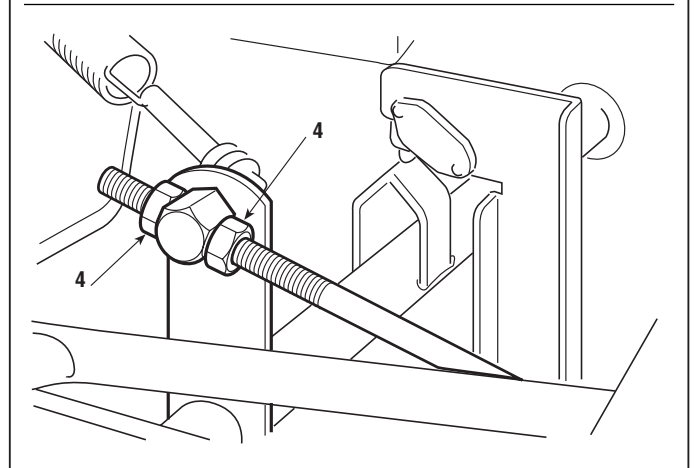
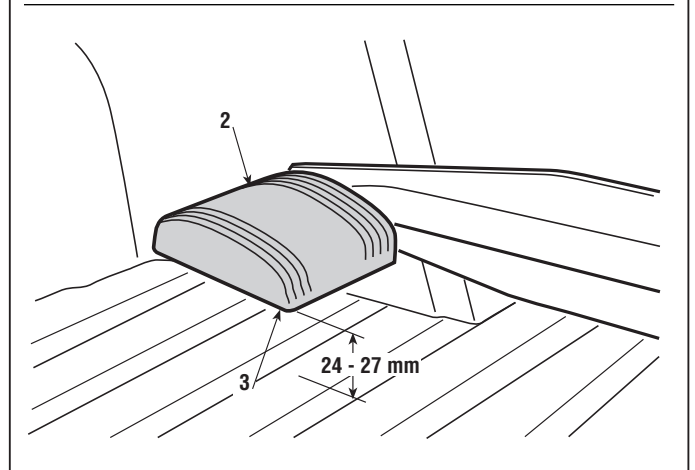
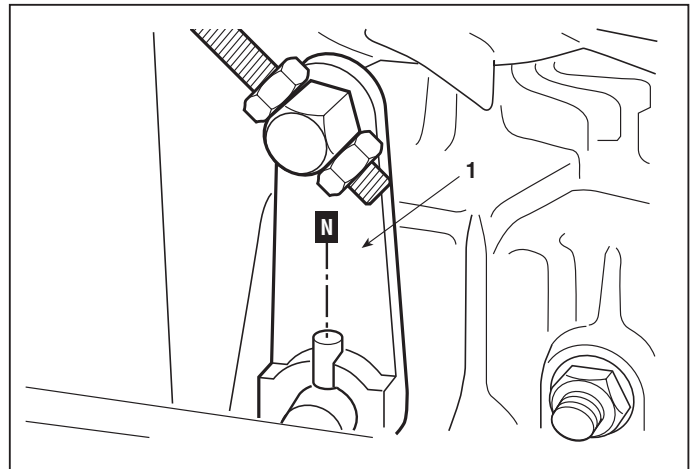
IMPORTANT!

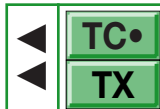
Ce réglage est très important pour le bon fonctionnement des dispositifs de sécurité en ce qui concerne l'autorisation de la mise en marche et l'arrêt de la machine pendant le travail.

Le microcontacteur (5) détecte la position de point mort «N» à l'aide de la came (6), accessible depuis la trappe de contrôle située à la base du siège.

Après s'être assuré que le réglage "A" a été exécuté correctement, avec la pédale relâchée, c'est-à-dire en position de point mort «N», desserrer les vis (7) de fixation du microcontacteur et positionner celui-ci au niveau de la crête de la came, de façon à ce qu'il reste appuyé [voir 7.11].

Quand on déplace la pédale en position de marche avant, point mort et de marche arrière, il faut entendre le déclic du bouton-poussoir à chaque changement de position, avant que les roues commencent à tourner.





4.6 ALIGNEMENT DU PLATEAU DE COUPE

La descente du plateau de coupe est commandée par un système de bielles actionné par le levier et elle est guidée par deux bielles d'articulation antérieures.

La condition essentielle pour obtenir une coupe régulière est que le plateau soit parallèle au terrain en sens transversal, et légèrement abaissé en avant.

Deux types de réglages sont possibles:

- a) réglage combiné du parallélisme et de la hauteur minimum antérieure et postérieure, à exécuter si la tonte est irrégulière;
- b) réglage de la position longitudinale du plateau, nécessaire uniquement si, pendant les opérations de remplacement du plateau de coupe, on modifie sa position originale et qu'il faut rétablir la distance correcte par rapport à la poulie du moteur.

Vérifier que la pression des pneus est correcte. Si l'on a changé un ou plusieurs pneus, et qu'il y a des différences de diamètre, **il ne faut pas essayer de compenser ces différences en variant les pressions de gonflage**; mais il faut exécuter les réglages qui sont indiqués au point "A".

A) Réglage combiné du parallélisme et de la hauteur minimum antérieure et postérieure

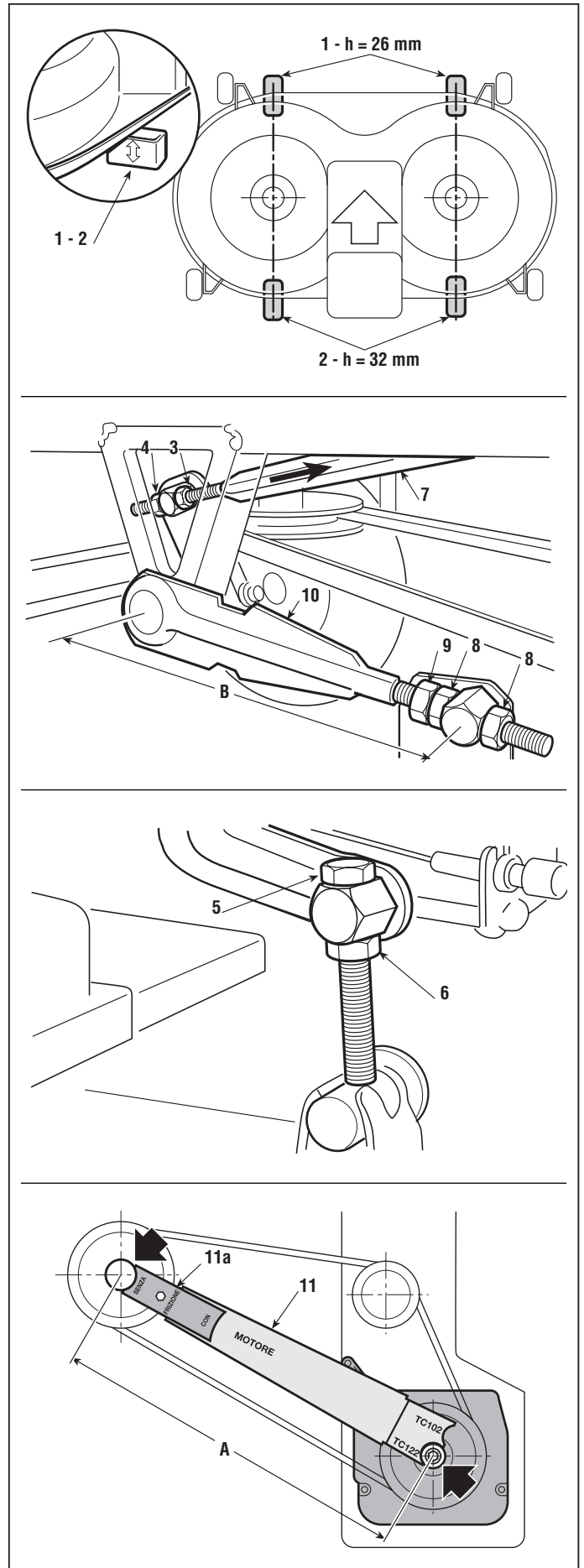
Après avoir placé la machine sur une surface plate, solide et régulière (par exemple sur un banc de travail), placer des cales sous le plateau de coupe, en correspondance avec la ligne médiane des lames:

- antérieurement de 26 mm **(1)** # code 60700000/0,
- postérieurement de 32 mm **(2)** # code 60700001/0;

Mettre le levier de soulèvement en position «1» et desserrer les écrous **(3)**, les vis **(5)** et les contre-écrous **(4 - 6)**, aussi bien du côté droit que du côté gauche, pour faire poser de manière stable le plateau sur les cales.

Agir sur les deux vis arrière **(5)** jusqu'à ce que la partie arrière du plateau commence à se soulever aussi bien à droite qu'à gauche; bloquer ensuite les contre-écrous **(6)** correspondants.

Pousser en arrière les deux tiges de liaison **(7)** et visser sur les tiges correspondantes les deux écrous **(3)** jusqu'à ce que la partie avant du plateau commence à se soulever aussi bien à droite qu'à gauche; bloquer ensuite les contre-écrous **(4)** correspondants.





◀	TC	4.6.0	▶	du 2000 au ●●●●
◀	TX	ALIGNEMENT DU PLATEAU DE COUPE	▶	page ◀ 2 / 2

B) Réglage de la position longitudinale

Après avoir placé la machine sur une surface plate, solide et régulière (par exemple sur un banc de travail), placer des cales sous le plateau de coupe, en correspondance avec la ligne médiane des lames:

- antérieurement de 26 mm **(1)** # code 60700000/0,
- postérieurement de 32 mm **(2)** # code 60700001/0;

Mettre le levier de soulèvement en position «1» et desserrer les écrous **(3)**, les vis **(5)** et les contre-écrous **(4 - 6)**, aussi bien du côté droit que du côté gauche, pour faire poser de manière stable le plateau sur les cales.

Desserrer les écrous **(8)** et le contre-écrou **(9)** des deux bielles avant **(10)** et agir opportunément sur les écrous **(8)** de la bielle avant gauche jusqu'à obtenir la cote «**A**» exacte de:

- 489 mm (mod. 102)
- 474 mm (mod. 122)

entre le centre du moyeu de la poulie moteur et le centre de l'arbre de la lame gauche.

Pour faciliter cette opération, utiliser la jauge de contrôle **(11)** # cod. 60205000/0, illustrée dans le chap. 8.3, en positionnant correctement le terminal du côté moteur **(11a)**, en fonction de la présence ou de l'absence de l'embrayage électromagnétique.

Relever la cote «**B**» obtenue et agir sur les écrous correspondants de la bielle avant droite **jusqu'à obtenir la même mesure et donc le centrage parfait de la bouche de sortie par rapport à la goulotte**. Enfin, bloquer à fond les écrous **(8)** et le contre-écrou **(9)**.

REMARQUE

Il est très important que la cote «**B**» soit la même aussi bien du côté gauche que du côté droit afin d'éviter que la courroie puisse frotter sur la goulotte d'éjection.

Agir sur les deux vis arrière **(5)** jusqu'à ce que la partie arrière du plateau commence à se soulever aussi bien à droite qu'à gauche; bloquer ensuite les contre-écrous **(6)** correspondants.

Pousser en arrière les deux tiges de liaison **(7)** et visser sur les tiges correspondantes les deux écrous **(3)** jusqu'à ce que la partie avant du plateau commence à se soulever aussi bien à droite qu'à gauche; bloquer ensuite les contre-écrous **(4)** correspondants.



4.7.1 RÉGLAGE DU JEU DU VOLANT

du 2000 au

page 1 / 1

4.7 RÉGLAGE DU JEU DU VOLANT

Pour ne pas nuire à la précision de la conduite, le jeu du volant ne devrait jamais être excessif.

Vérifier que le jeu n'est pas dû au desserrage des écrous de la tiranterie et serrer à fond tous les écrous des tirants et des articulations sphériques. Si le jeu est dû au couple pignon / couronne, il faut modifier la composition du paquet de cales situé entre la couronne et le châssis.

Décrocher le petit ressort (1) et soulever la colonne de direction (2) de ce qu'il faut pour pouvoir ôter le pignon (3). Dévisser l'écrou (4) et extraire tout l'axe de la couronne (5) sans qu'il soit nécessaire de démonter le tirant (6).

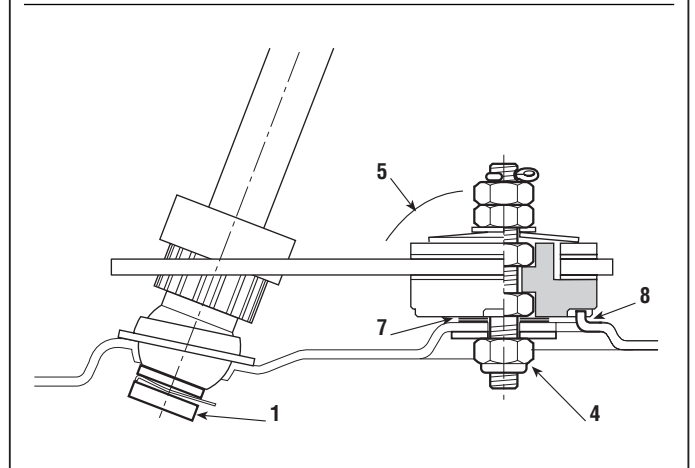
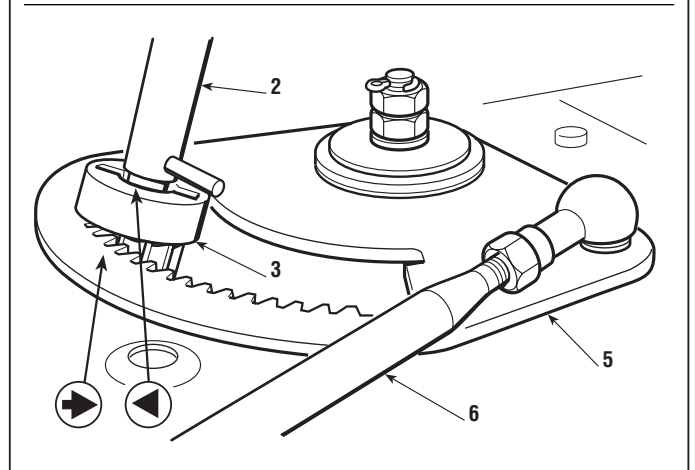
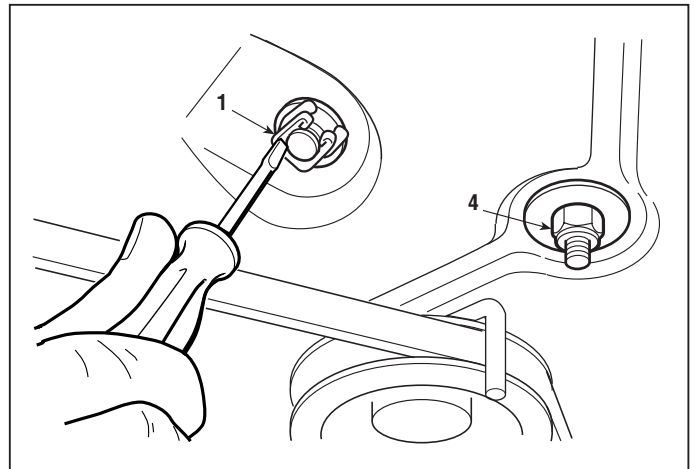
Éliminer une cale ou les deux cales (7) qui se trouvent sous la couronne, selon l'entité du jeu que l'on doit récupérer.



Remonter le pignon et l'axe de la couronne en faisant coïncider les deux repères (→ - ←) poinçonnés sur les pièces et en vérifiant que l'encoche (8) découpée dans le châssis s'engage dans l'un des sièges de la douille.

Remonter le tout et serrer l'écrou (4) à fond.

Si, après que toutes les cales ont été enlevées, le jeu n'a pas été éliminé, contrôler, et éventuellement remplacer, le groupe pignon / couronne [voir 6.3] ou chercher d'autres causes possibles.



Couple de serrage

4 Ecrou de fixation de la couronne 45 ÷ 50 Nm



4.8 RÉGLAGE DE LA GÉOMETRIE DU TRAIN AVANT

La géométrie correcte du train avant est donnée par les valeurs d'entraxe entre les articulations du tirant et de la tige de liaison des roues. D'éventuelles anomalies dues à des chocs ou à des causes accidentelles provoquent une détérioration de la précision de conduite ainsi qu'une plus forte usure des pneus. Il est possible de résoudre ces anomalies de la manière suivante:

- usure anormale ou asymétrique des pneus avant = réglage du parallélisme,
- machine ne suivant plus une trajectoire rectiligne lorsque le volant est droit = réglage du tirant.

REMARQUE

S'assurer avant tout que les fixations des articulations ne sont pas desserrées.

A) Réglage du parallélisme

Pour obtenir un parallélisme parfait, l'entraxe doit être de 515 mm, mesuré entre les centres des articulations (1) de l'arbre (2) de liaison des roues. Si la mesure est différente, démonter une ou les deux articulations, et les visser ou les dévisser sur l'arbre de la mesure nécessaire.

Au cours du montage, serrer à fond les contre-écrous (3) et les écrous de fixation (4) des articulations.

B) Réglage du volant

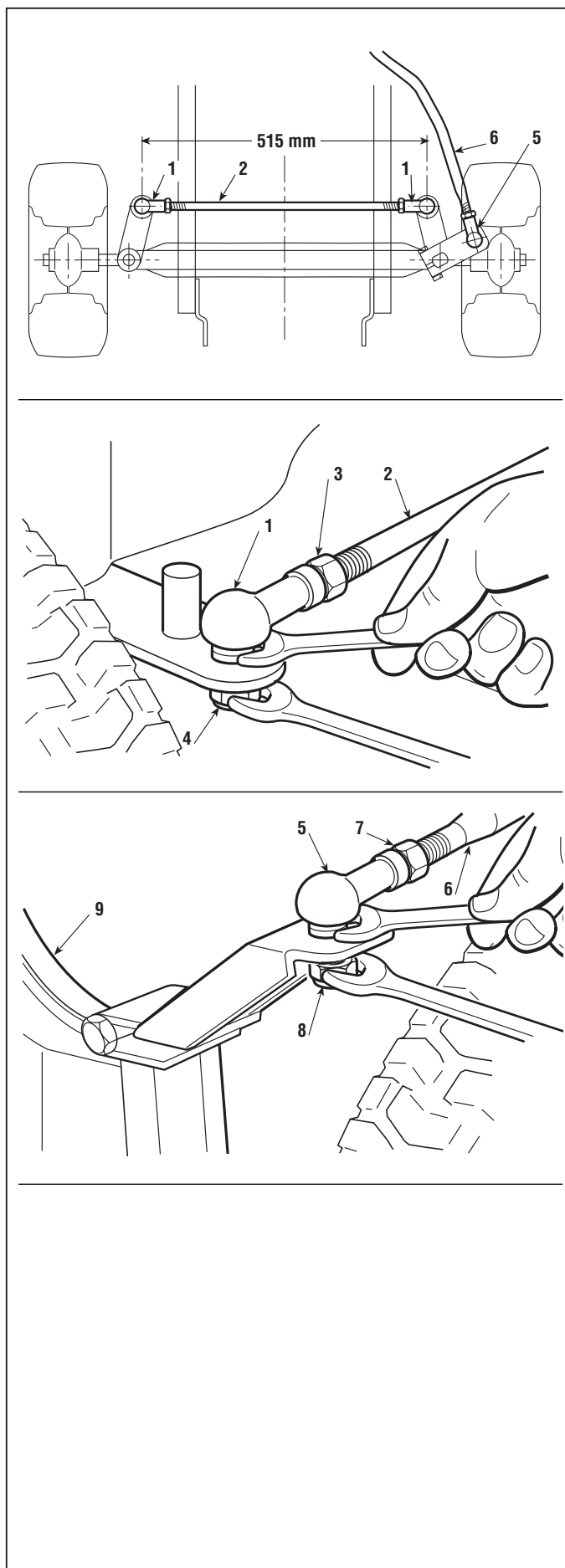
Avant tout, contrôler le parallélisme (point "A") et aligner les roues avant.

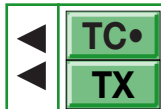
Si le volant n'est pas droit, démonter l'articulation (5) et la visser ou la dévisser sur le tirant (6) de la mesure nécessaire. Au cours du montage, serrer le contre-écrou (7) et l'écrou de fixation (8) à fond et s'assurer que, le long de sa course, le tirant **n'entre pas en contact avec des pièces ou des accessoires du moteur**, même quand le balancier (9) est incliné dans les deux directions.

Couples de serrage

3 - 7 Contre-écrous des articulations . 25 ÷ 30 Nm

4 - 8 Ecrous de fixation des articulationsi .. 45 ÷ 50 Nm





4.9 CONTRÔLE DE L'ALIGNEMENT DES LAMES

Des vibrations excessives au cours de la tonte et une coupe irrégulière peuvent être causées par un non alignement des lames dû à des déformations des flasques ou des arbres à cause de chocs accidentels.

➔ Mettre la machine en position verticale [voir 2.4].



Pour manipuler les lames, porter toujours des gants de travail.

Pour contrôler l'alignement des lames, il faut d'abord en démonter une, puis la remonter après avoir enlevé la clavette (2) de l'arbre, afin de permettre la rotation indépendante des lames.

REMARQUE

Se rappeler du sens de vissage et dévissage de la vis centrale de chaque lame (1) [voir 4.10].

Avec les lames débrayées, saisir fermement chaque lame et rapprocher les tranchants dans les différentes positions possibles (A-B; A-B1; A1-B1; A1-B); dans chaque situation, ils devront être alignés avec un écart maximum de 2 mm.

Si l'on relève des cotes supérieures, il faut vérifier que les lames ne sont pas déformées; si elles sont en bon état, il faut contrôler, et éventuellement remplacer, les supports ou les arbres des lames [voir 6.9], et contrôler le plan d'appui des flasques sur le plateau de coupe.

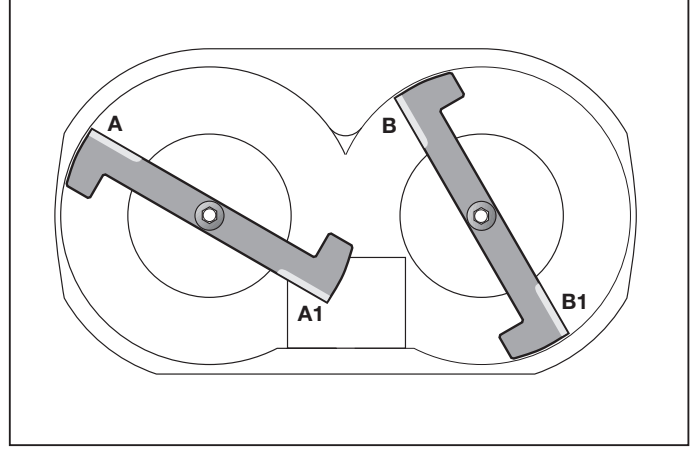
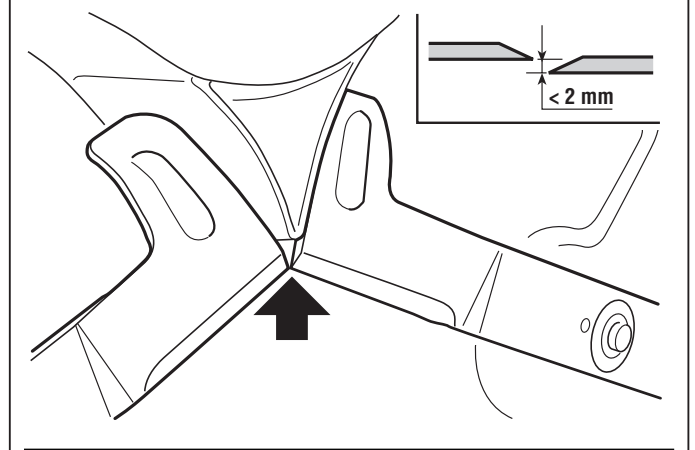
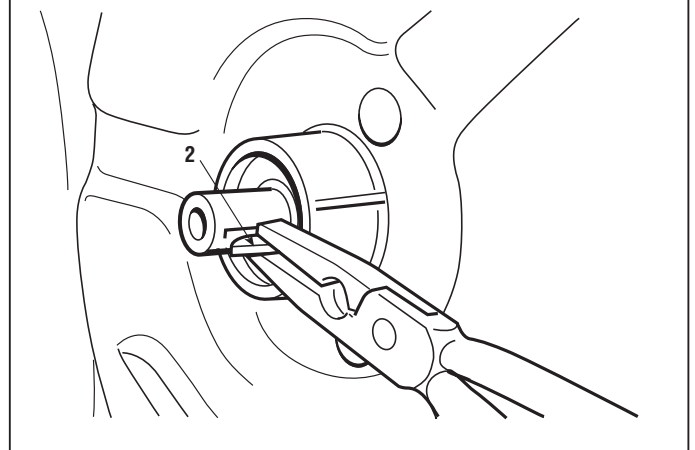
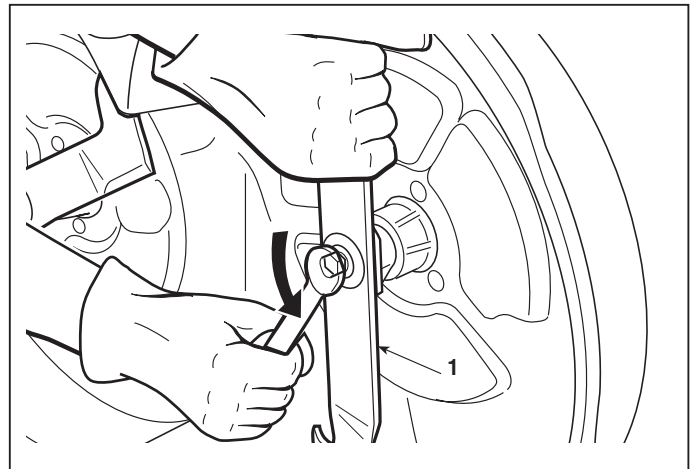


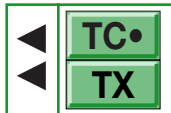
IMPORTANT!

Changer toujours les lames endommagées et ne pas essayer de les redresser ou de les réparer. N'utiliser que des lames d'origine!



Une fois le contrôle effectué, ne pas oublier de remettre en place la clavette de l'arbre (2) et de vérifier sur un tour complet que les lames n'interfèrent pas dans la rotation.





4.10 AIGUISAGE ET EQUILIBRAGE DES LAMES

Une lame mal aiguisée entraîne le jaunissement de la pelouse et réduit la capacité de ramassage, en outre, si elle n'est pas équilibrée, elle provoque des vibrations excessives au cours de la tonte.

⚠ Porter toujours des gants de travail pour manipuler les lames et se protéger les yeux pendant l'aiguisage.

Pour démonter une lame, il est nécessaire de la saisir fermement et de dévisser la vis centrale (1) sans oublier que:

- la vis de la lame gauche (1a) se dévisse dans le sens inverse des aiguilles d'une montre,
- la vis de la lame droite (1b) se dévisse dans le sens des aiguilles d'une montre.

A) Aiguisage

Aiguiser toujours les deux tranchants de la lame (2), en utilisant une meule à grain moyen; l'aiguisage ne doit être exécuté que du côté émoussé, en enlevant le moins de matériel possible. Il faudra changer la lame quand le tranchant sera consommé de 10 mm.

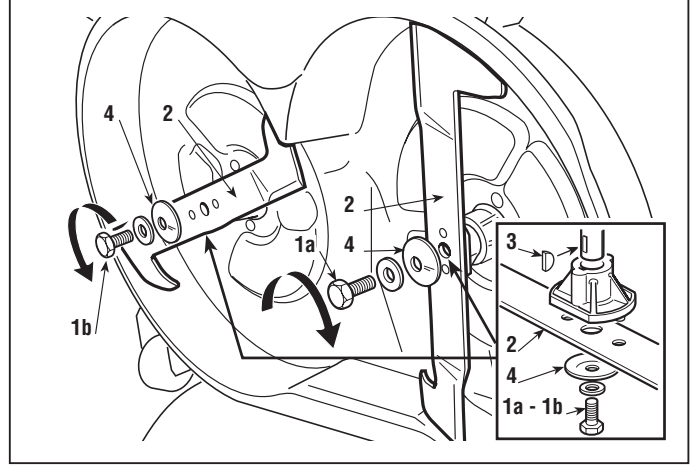
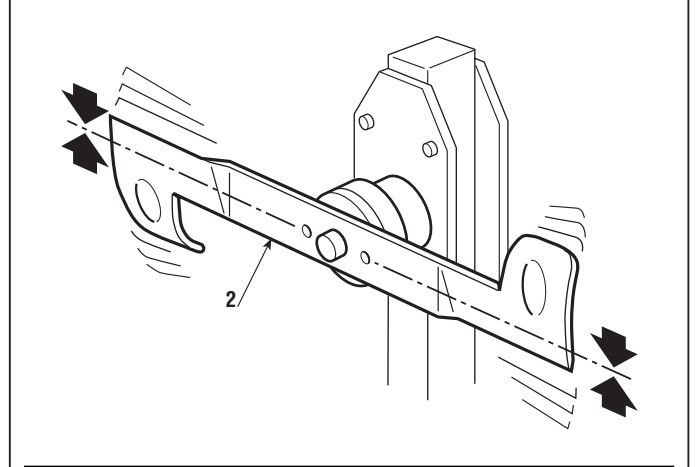
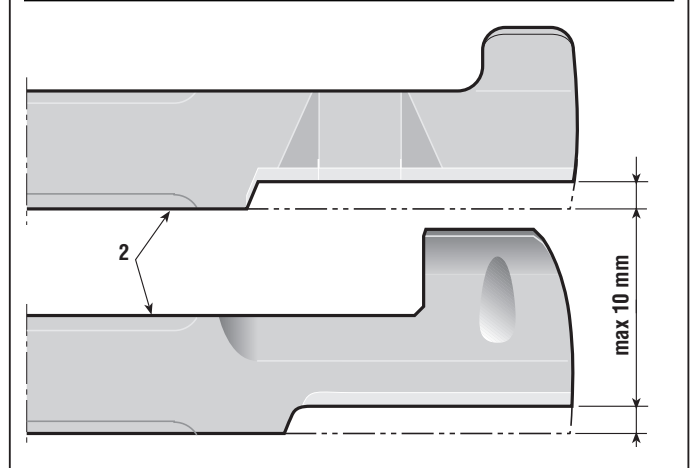
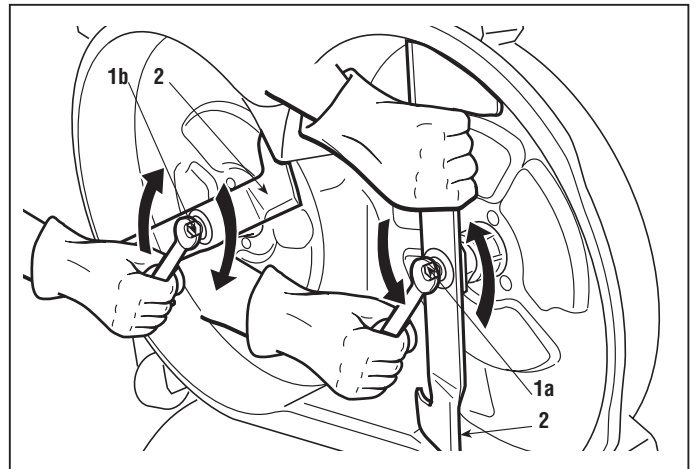
B) Equilibrage

Contrôler l'équilibrage à l'aide de l'instrument prévu à cet effet, jusqu'à ce que l'on obtienne une différence maximale de 2 grammes entre un côté et l'autre.

⚠ Au cours du montage, s'assurer que les lames droite et gauche sont bien placées, que les clavettes (3) sont positionnées correctement sur les arbres, que les ailettes sont tournées vers l'intérieur du plateau et que la partie concave du disque élastique (4) exerce une pression contre le couteau.

Couples de serrage

- 1a Vis de fixation lame gauche 45 ÷ 50 Nm
- 1b Vis de fixation lame droite 45 ÷ 50 Nm





5.1 DÉMONTAGE DU CAPOT AVANT

Le démontage du capot avant permet d'accéder plus facilement:

- au moteur et à ses accessoires,
- au silencieux et aux protections.

Pour retirer le capot, débrancher le connecteur des phares (1).

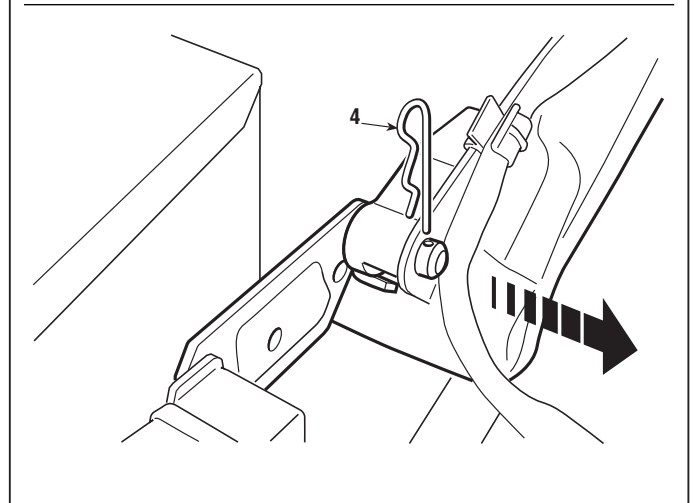
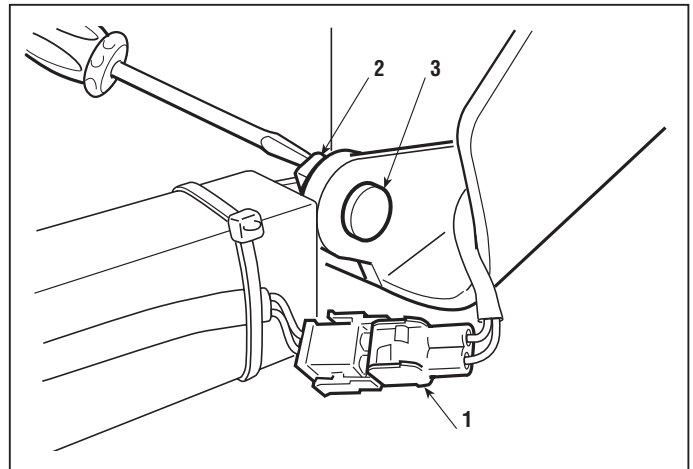
La fixation du capot peut se faire de deux façons.

A) Fixation avec petits ressorts

Décrocher les deux petits ressorts de retenue (2) et enlever les pivots (3).

B) Fixation avec goupilles

Enlever la goupille (4) du côté droit et retirer le capot en le déplaçant vers la droite.





5.2.2 DÉMONTAGE DU COUVRE-ROUES

du 2001 au ●●●●
page 1 / 2 ▷

5.2 DÉMONTAGE DU COUVRE-ROUES

Le démontage du couvre-roues rend accessibles:

- le support du levier de soulèvement du plateau;
- les supports des marchepieds.

Démonter le ressort (1) qui fixe la batterie, en évitant de provoquer d'éventuels courts-circuits. Déconnecter d'abord les câbles noirs (masse), puis le câble rouge (positif) et enlever la batterie (2).

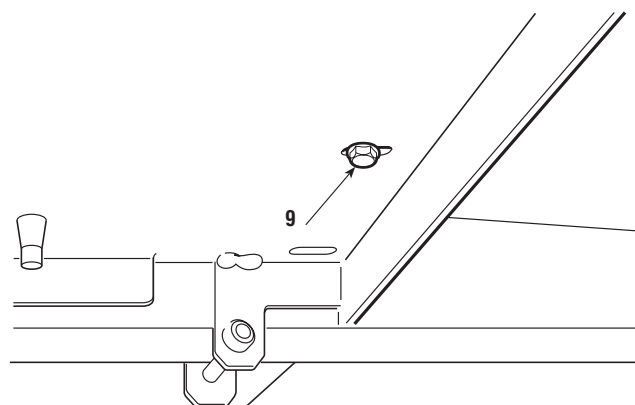
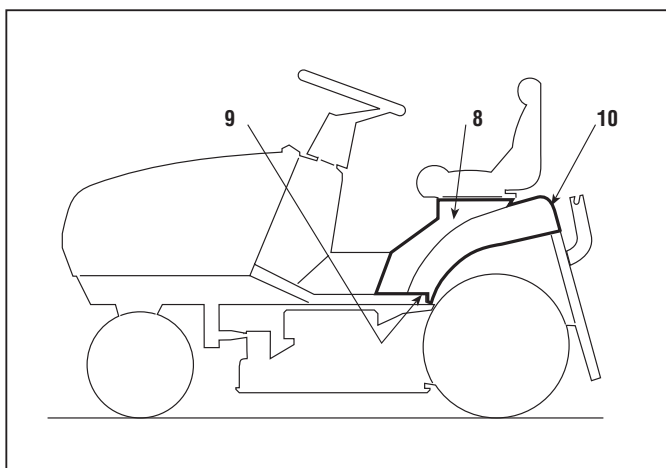
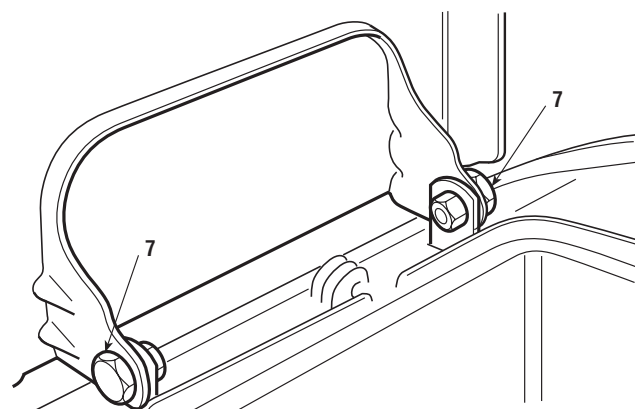
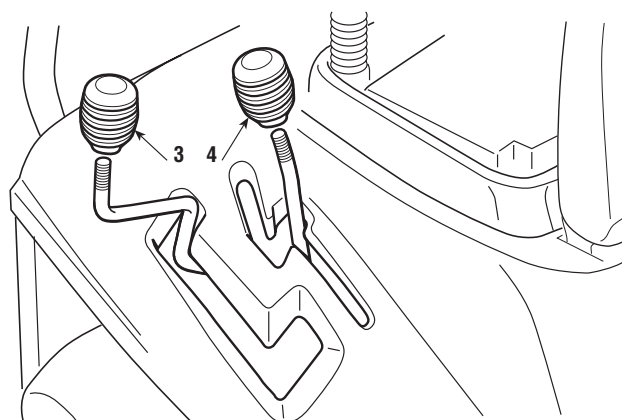
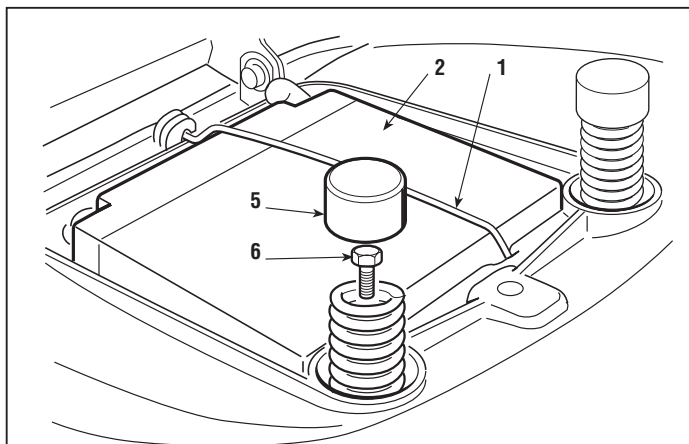
► **Dans les modèles avec embrayage à levier:** dévisser le pommeau du levier d'embrayage lames (3).

► **Dans les modèles à transmission mécanique:** dévisser le pommeau du levier de vitesses (4).

Enlever les bouchons (5) de couverture des ressorts et dévisser les vis internes (6).

Enlever le siège après avoir démonté les deux pivots (7).

Le couvre-roues (8) est fixé par deux vis (9) situées sous les marchepieds latéraux et deux vis (10) de fixation à la plaque arrière.



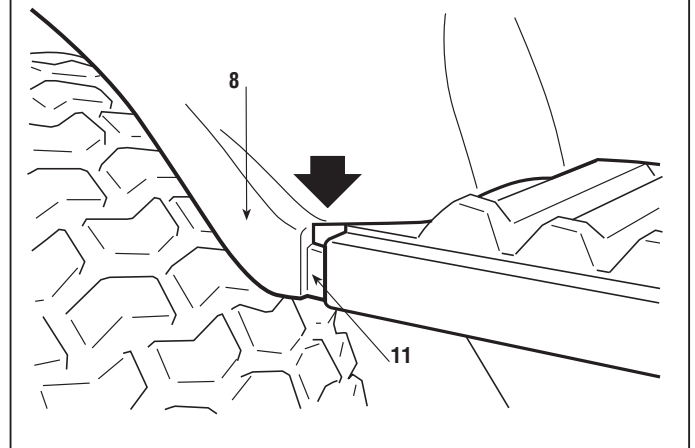
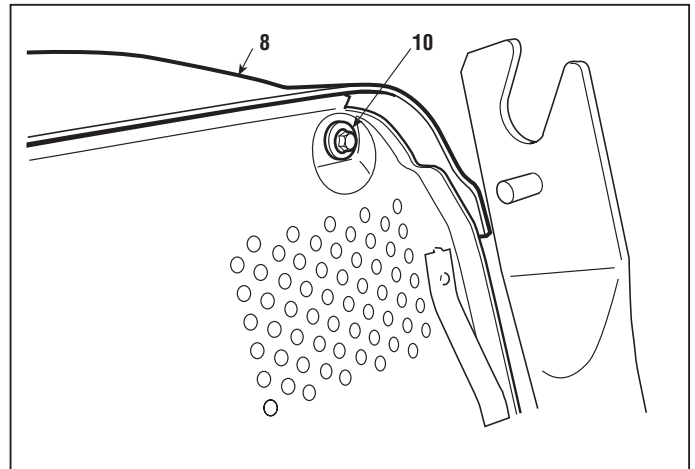


5.2.2 DÉMONTAGE DU COUVRE-ROUES



Quand on place le evier de réglage de la hauteur de tonte dans la position «7» et que le levier d'embrayage (► **dans les modèles avec embrayage à levier**) est dans la position de "lames embrayées", il est possible d'enlever le couvre-roues.

Lors du montage, veiller à introduire correctement les deux languettes latérales (11) du couvre-roues dans les logements réalisés dans les marchepieds.



Couples de serrage

9 Vis de fixation inférieure couvre-roues 4,0 ÷ 4,5 Nm

10 Vis de fixation supérieure couvre-roues 4,0 ÷ 4,5 Nm



5.2a. DÉMONTAGE DU COUVRE-ROUES

du 2006 au

page 1 / 2

5.2a DÉMONTAGE DU COUVRE-ROUES

Le démontage du couvre-roues rend accessibles:

- le support du levier de soulèvement du plateau;
- les supports des marchepieds.

➔ Enlever le tableau de bord et le couvercle antérieur [voir 5.4a].

Démonter le ressort (1) qui fixe la batterie, en évitant de provoquer d'éventuels courts-circuits. Déconnecter d'abord les câbles noirs (masse), puis le câble rouge (positif) et enlever la batterie (2).

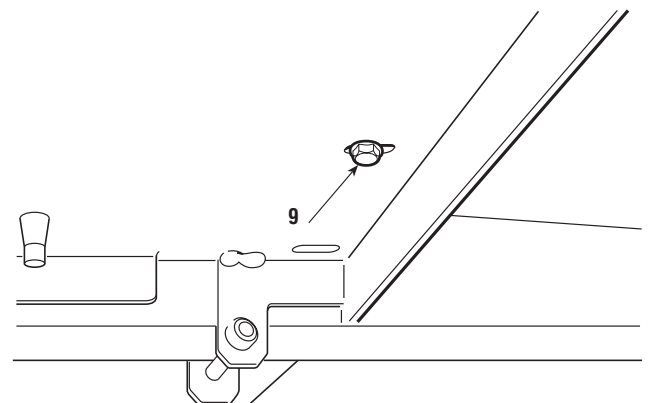
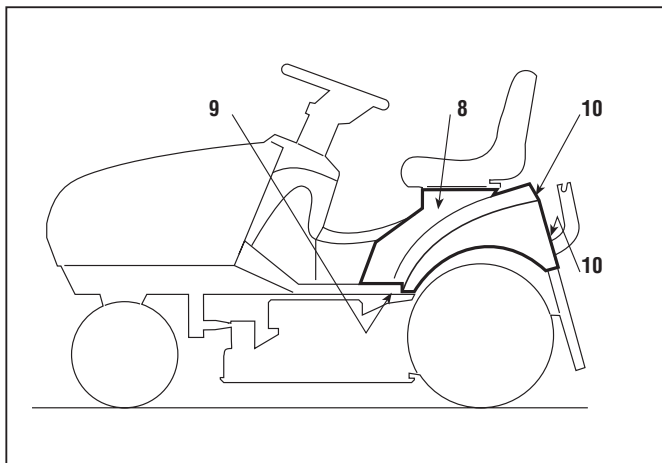
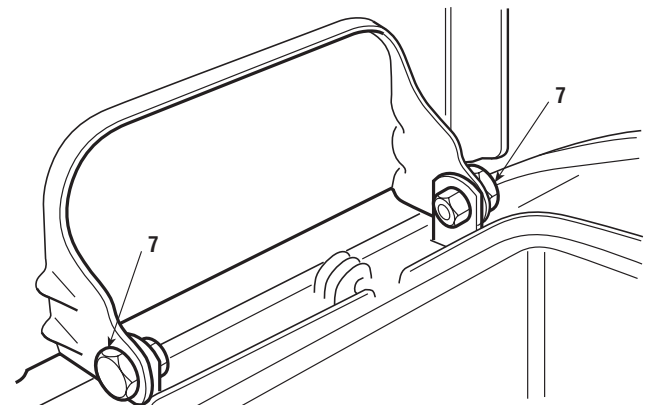
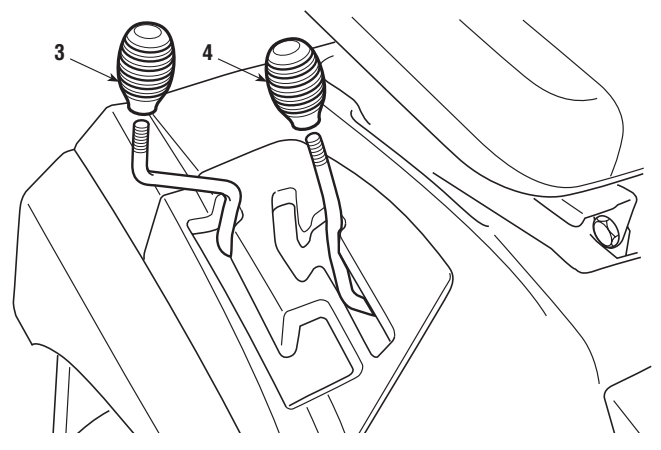
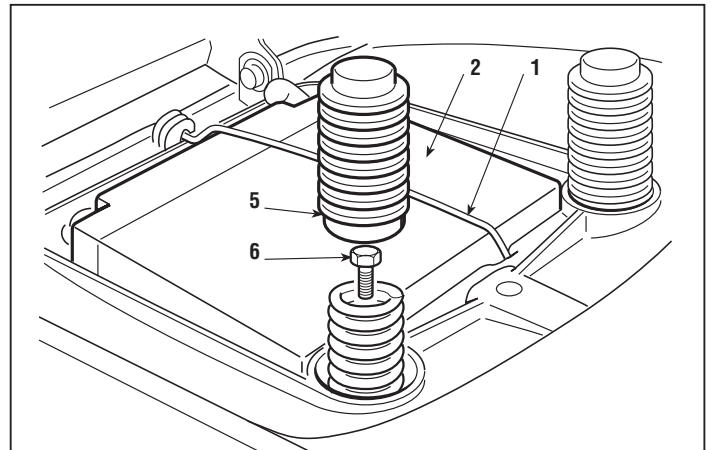
➤ **Dans les modèles avec embrayage à levier:** dévisser le pommeau du levier d'embrayage lames (3).

➤ **Dans les modèles à transmission mécanique:** dévisser le pommeau du levier de vitesses (4).

Enlever les bouchons (5) de couverture des ressorts et dévisser les vis internes (6).

Enlever le siège après avoir démonté les deux pivots (7).

Le couvercle (8) est fixé par deux vis (9) situées sous les marchepieds latéraux et deux vis (10) de fixation à la plaque postérieure.





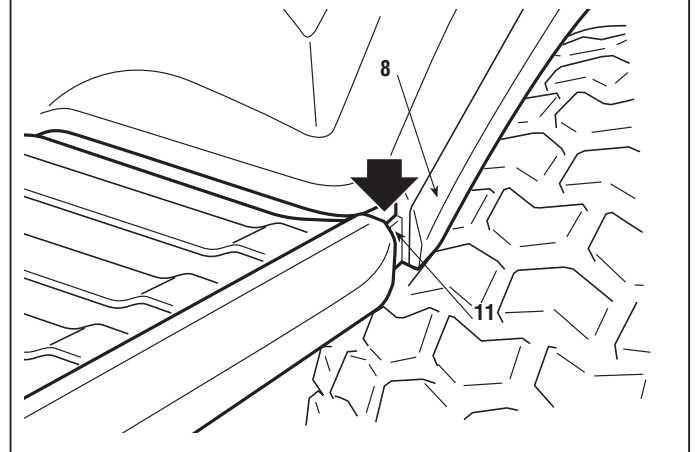
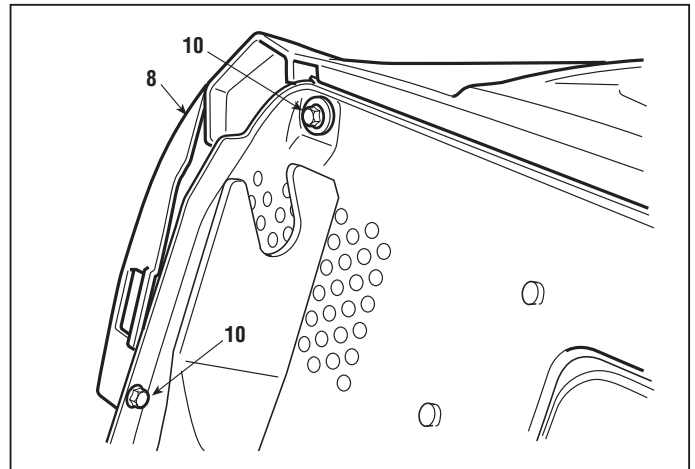
5.2a. DÉMONTAGE DU COUVRE-ROUES

du 2006 au ●●●●
page ◀ 2 / 2

Quand on place le evier de réglage de la hauteur de tonte dans la position «7» et que le levier d'embrayage (► **dans les modèles avec embrayage à levier**) est dans la position de "lames embrayées", il est possible d'enlever le couvre-roues.

Lors du montage, veiller à introduire correctement les deux languettes latérales (11) du couvre-roues dans les logements réalisés dans les marchepieds.

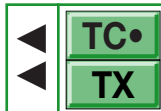
➡ Remonter le tableau de bord et le couvercle antérieur [voir 5.4a].



Couples de serrage

9 Vis de fixation inférieure couvre-roues 4,0 ÷ 4,5 Nm

10 Vis de fixation supérieure couvre-roues 4,0 ÷ 4,5 Nm



5.3 DÉMONTAGE DE LA GOULOTTE D'ÉJECTION

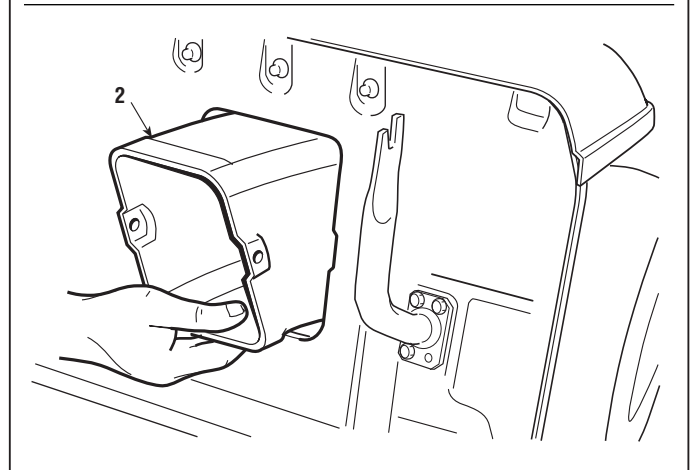
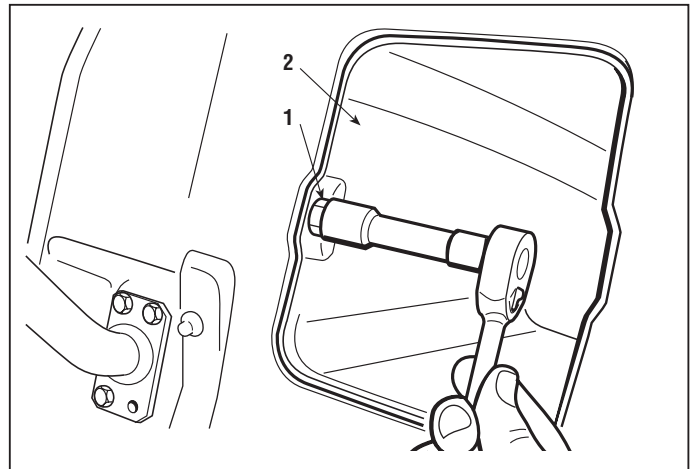
Le démontage de la goulotte d'éjection rend accessibles:

- les roulettes latérales de la courroie de transmission;
- les roulettes latérales de la courroie de transmission; (► dans les modèles à transmission hydrostatique.

Le démontage de la goulotte est indispensable pour démonter le plateau de coupe et dans le cas de démontage de la plaque arrière.

Dévisser les vis intérieures (1) de fixation à la plaque arrière et enlever la goulotte (2).

Lors du montage, s'assurer que la goulotte a été positionnée correctement sur la bouche de sortie du plateau de coupe, puis serrer à fond les vis (1) en contrôlant que, quand on change la hauteur de tonte, la goulotte peut se déplacer librement.



Couple de serrage

1 Vis de fixation de la goulotte 25 ÷ 30 Nm



5.4 DÉMONTAGE DU TABLEAU DE BORD

Le démontage du tableau de bord permet de mieux accéder à:

- l'accélérateur,
- le bloc d'allumage,
- différents composants électriques.

Avec certaines motorisations, il peut être nécessaire d'enlever le tableau de bord avant de pouvoir démonter le réservoir.

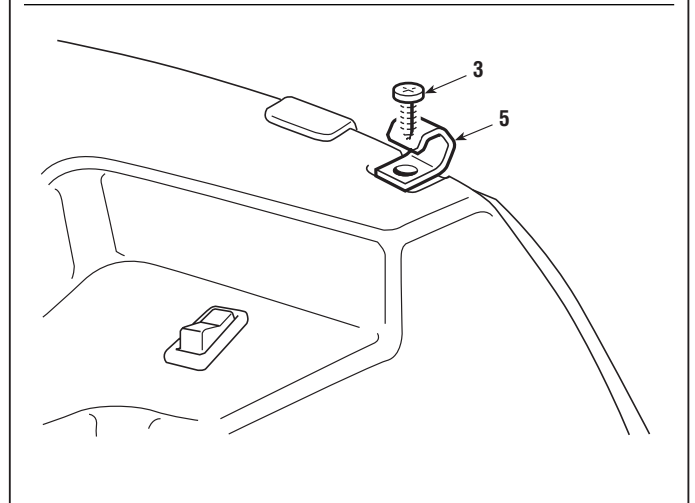
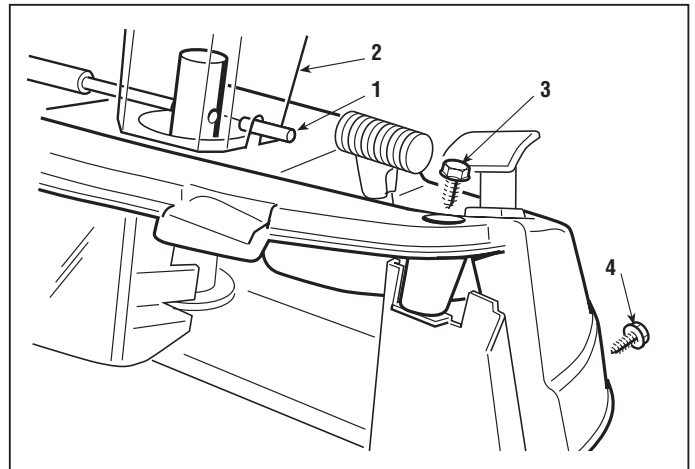
En utilisant un rond de 5 mm de diamètre, enlever la goupille (1), puis enlever le volant (2).

Détacher le bout du câble de l'accélérateur du moteur, débrancher toutes les connexions électriques et le câble du starter (si présent).

A ce point, on peut enlever le tableau de bord, qui est fixé au châssis par quatre vis autotaraudeuses (3) et (4).

Sur certains modèles, les vis (3) sont revêtues de bouchons en plastique.

Lors du montage, sur certains modèles, il faut régler l'orientation des ressorts (5) par rapport à la position du capot, afin d'en assurer l'accrochage.





5.4a ENLEVER LE TABLEAU DE BORD ET LE COUVERCLE ANTÉRIEUR

Enlever le tableau de bord rend plus accessibles :

- l'accélérateur,
- le bloc d'allumage,
- divers composants électriques.

Avec certaines motorisations, il peut être nécessaire d'enlever le tableau de bord avant de pouvoir démonter le réservoir.

Il est nécessaire d'enlever le tableau de bord et le couvercle antérieur pour pouvoir démonter les couvre-roue.

A) Enlever le tableau de bord

Décrocher le petit ressort (1), soulever la barre de direction (2) autant qu'il est nécessaire pour pouvoir enlever le pignon (3), puis ôter le volant (4) avec la barre de direction (2).

Dévisser l'écrou (5) et démonter le bloc (6) de la clé de démarrage, sans débrancher les câbles électriques, pour éviter des erreurs au remontage.

Débrancher du moteur la borne du câble de l'accélérateur, débrancher toutes les autres connexions électriques et le câble du starter (s'il est prévu).

On peut maintenant enlever le tableau de bord, qui est fixé au cadre par deux vis supérieures (7), couvertes de bouchons en plastique, et par trois vis inférieures (8).

Lors du remontage, exécuter dans l'ordre inverse les opérations décrites.

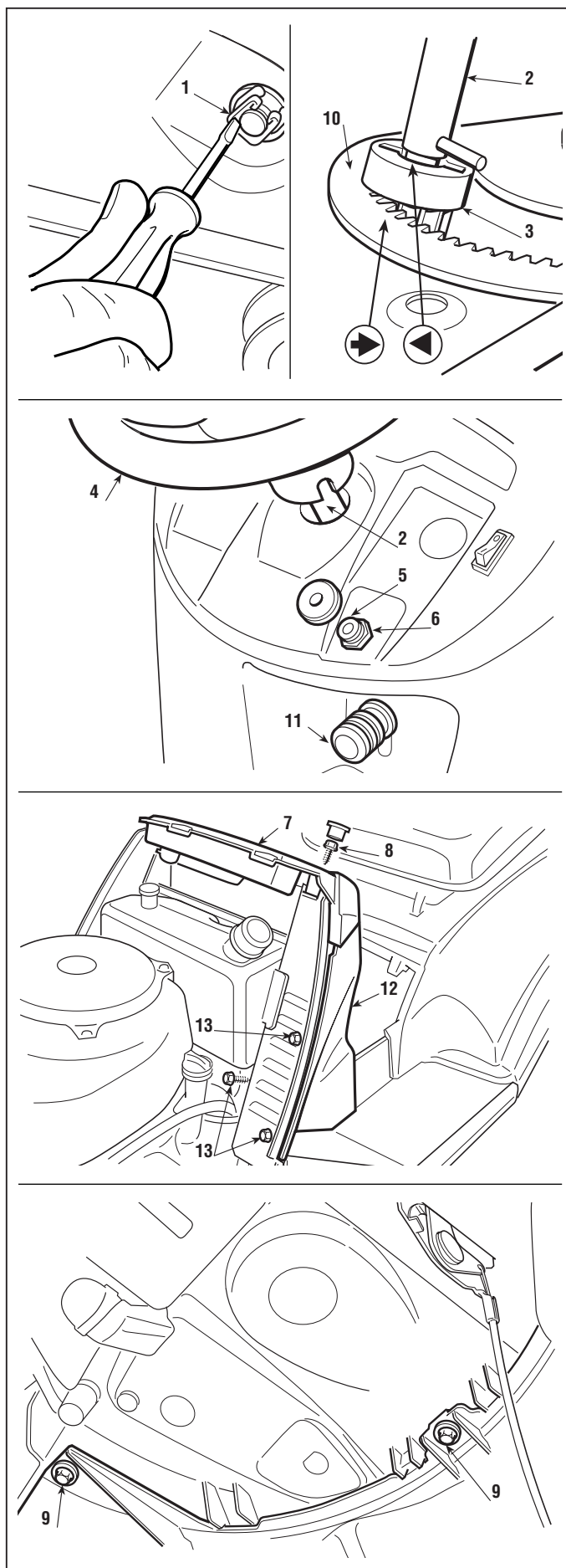


Quand on remonte la barre de direction, il faut faire attention à bien faire coïncider les deux repères (→ - ◀) poinçonnés sur le pignon (3) et sur la couronne (9), en tenant les rayons du volant correctement alignés.

B) Enlever la protection antérieure

➡ Enlever le tableau de bord [voir point "A"].

Dévisser le bouton (11) du levier du frein de stationnement, et démonter la protection antérieure (12) qui est fixée au cadre par six vis (13).





5.5 DÉMONTAGE DU MOTEUR

Etant donné la possibilité d'utiliser des motorisations différentes, nous décrivons ici les phases qui se réfèrent aux opérations qui sont communes à tous les moteurs ou semblables pour tous les moteurs.

➔ Enlever le capot antérieur [voir 5.1].

➤ **Dans les modèles avec embrayage à levier:** Débrayer les lames pour relâcher la courroie.

➤ **Dans les modèles avec embrayage électromagnétique:** desserrer et détacher le dispositif de réglage (1) pour relâcher la courroie.

Afin d'accéder plus aisément aux pièces concernées, il est conseillé de relâcher également la courroie de transmission; pour ce faire ...

➤ **Dans les modèles à transmission mécanique:** enclencher le frein de stationnement.

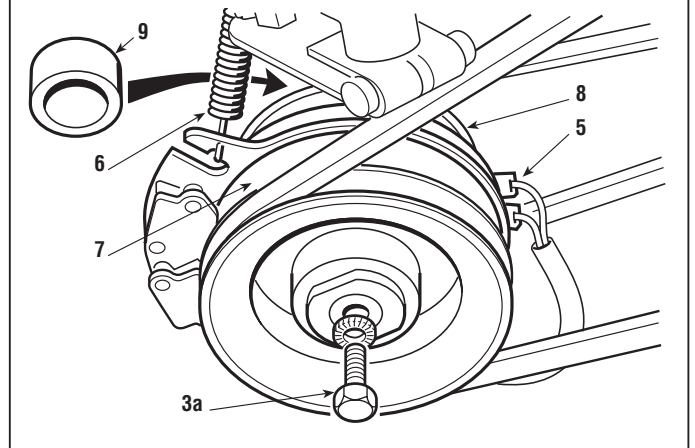
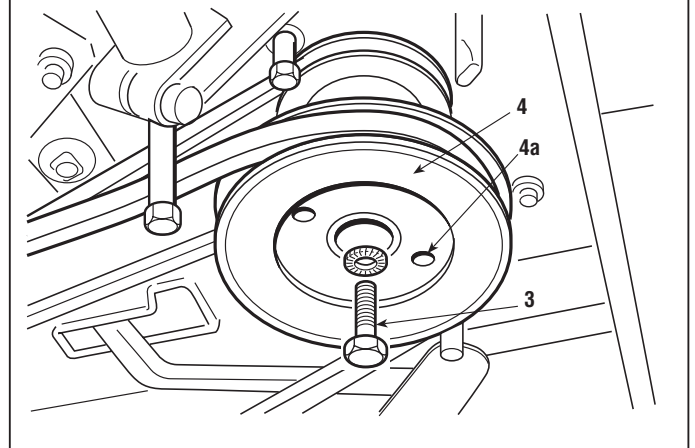
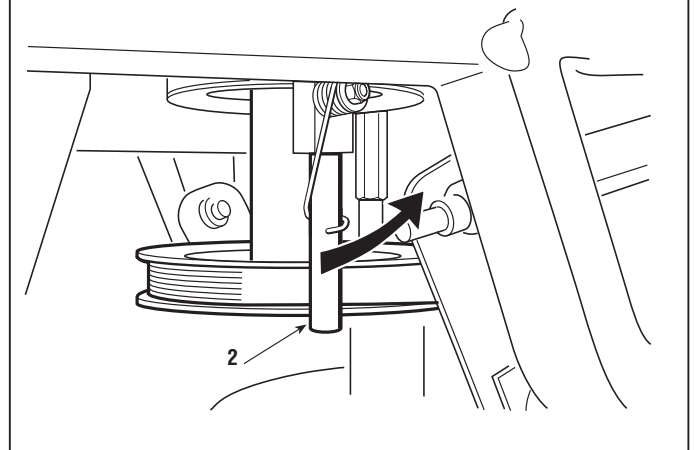
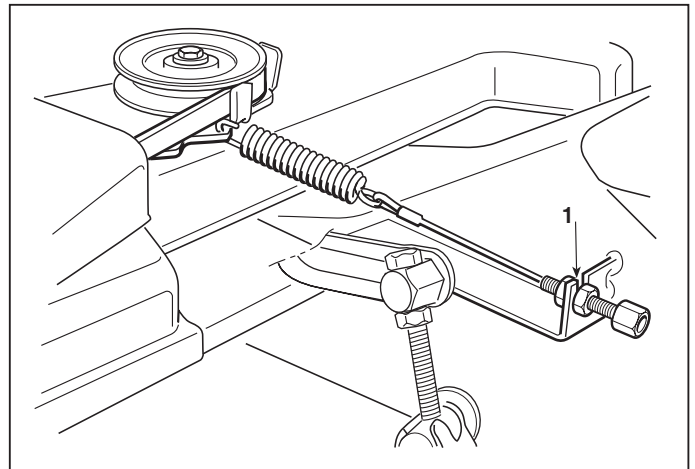
➤ **Dans les modèles à transmission hydrostatique:** desserrer le tendeur [voir 4.4].

➤ **Dans les modèles avec embrayage à levier:** déplacer vers l'arrière le guide-courroie mobile (2); desserrer la vis centrale (3), et extraire la poulie (4) de l'arbre.

Si l'extraction est difficile, il faut utiliser l'extracteur spécial # code 60253000/0 inséré dans les trous (4a) de la poulie, en ayant soin de ne pas desserrer complètement la vis (3) pour que l'extracteur fasse force sur la tête de la vis et n'abîme pas le trou fileté de l'arbre.

➤ **Dans les modèles avec embrayage électromagnétique:** débrancher le connecteur (5), détacher le ressort de retenue (6) du côté de l'embrayage et dévisser la vis centrale (3a); enlever l'embrayage (7) de l'arbre avec la poulie de commande transmission (8) et l'entretoise (9).

Enlever la protection de l'échappement (10), déconnecter la commande par câble de l'accélérateur et tous les câbles électriques.





5.5.1 DÉMONTAGE DU MOTEUR



Détacher le tube d'alimentation du carburant **en faisant bien attention à ne provoquer aucune fuite d'essence.**

Après avoir repéré et dévissé toutes les vis de fixation du moteur au châssis, saisir fermement le moteur et le soulever avec la plus grande précaution. en tenant compte que le poids est d'environ 35 - 45 kg.

REMARQUE

Certains types de moteur peuvent prévoir le fixation avec des vis de longueur et de position différente; il faut donc les marquer pour ne pas provoquer des erreurs de montage.

Pour le remontage, serrer à fond les vis de fixation du moteur et de la poulie avec les valeurs prescrites.

► **Dans les modèles avec embrayage électromagnétique:** s'assurer que le téton (11) est introduit dans la rainure de l'embrayage (7) et ne pas oublier de remettre en place le ressort (6).



Se rappeler de repositionner les colliers de serrage du tube du carburant **et de contrôler qu'il n'y a aucune fuite.** Rétablir soigneusement tous les contacts électriques et la masse, et remonter la protection.

► **Dans les modèles à transmission hydrostatique:** si le ressort du tendeur s'est relâché, le remettre en tension [voir 4.4].

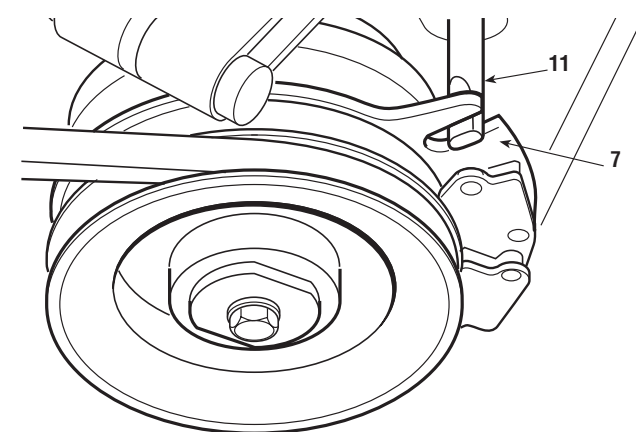
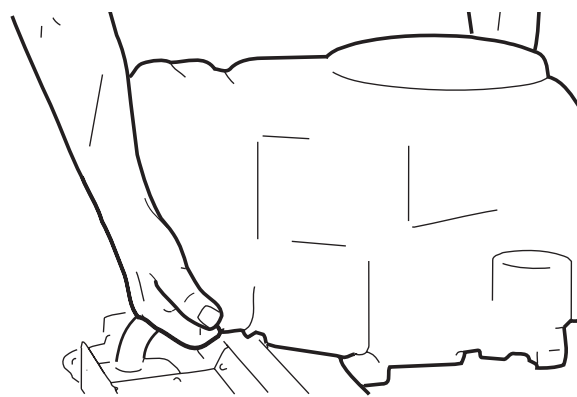
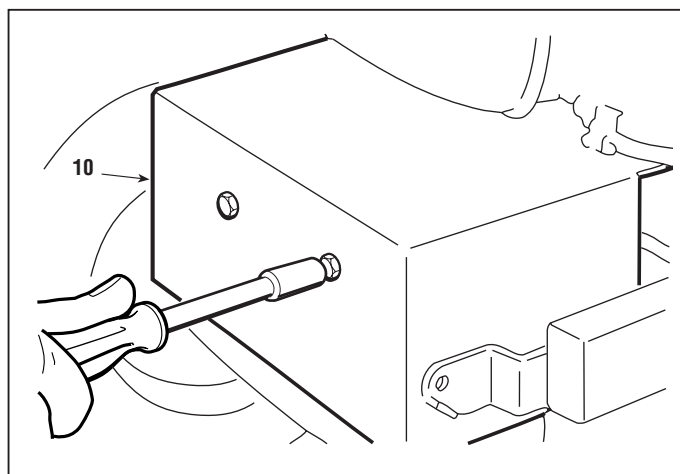
Remonter le câble de l'accélérateur et ...

- ➡ Régler la position de «RALENTI» [voir 6.10].
- ➡ Remonter le capot antérieur [voir 5.1].

► **Dans les modèles avec embrayage électromagnétique:** remettre en place le dispositif de réglage (1) et contrôler la tension du ressort [voir 4.1].

Couples de serrage

- 3-3a Vis de fixation de la poulie 45 ÷ 50 Nm
- Vis de fixation du moteur 25 ÷ 30 Nm





5.6 DÉMONTAGE DE L'AXE ARRIÈRE

L'axe arrière (Transaxle) est constitué d'un groupe monobloc scellé qui comprend le groupe de transmission (► mécanique ou ► hydrostatique) et la boîte de différentiel et qui ne requiert aucun entretien.

Son démontage est nécessaire uniquement en cas de remplacement ou de révision dans un Centre d'Assistance du Producteur.

➡ Enlever la goulotte d'éjection [voir 5.3].

Mettre sous la plaque arrière une cale (1) d'environ 160 mm, et démonter les roues arrière.

A travers la bouche de sortie, saisir les deux brins de la courroie (2) et la tirer de ce qu'il faut pour la libérer de la gorge de la poulie (3), en forçant la résistance du tendeur du galopin.

La procédure de démontage diffère légèrement en fonction des types de transmission utilisés.

► Dans les modèles à transmission mécanique:

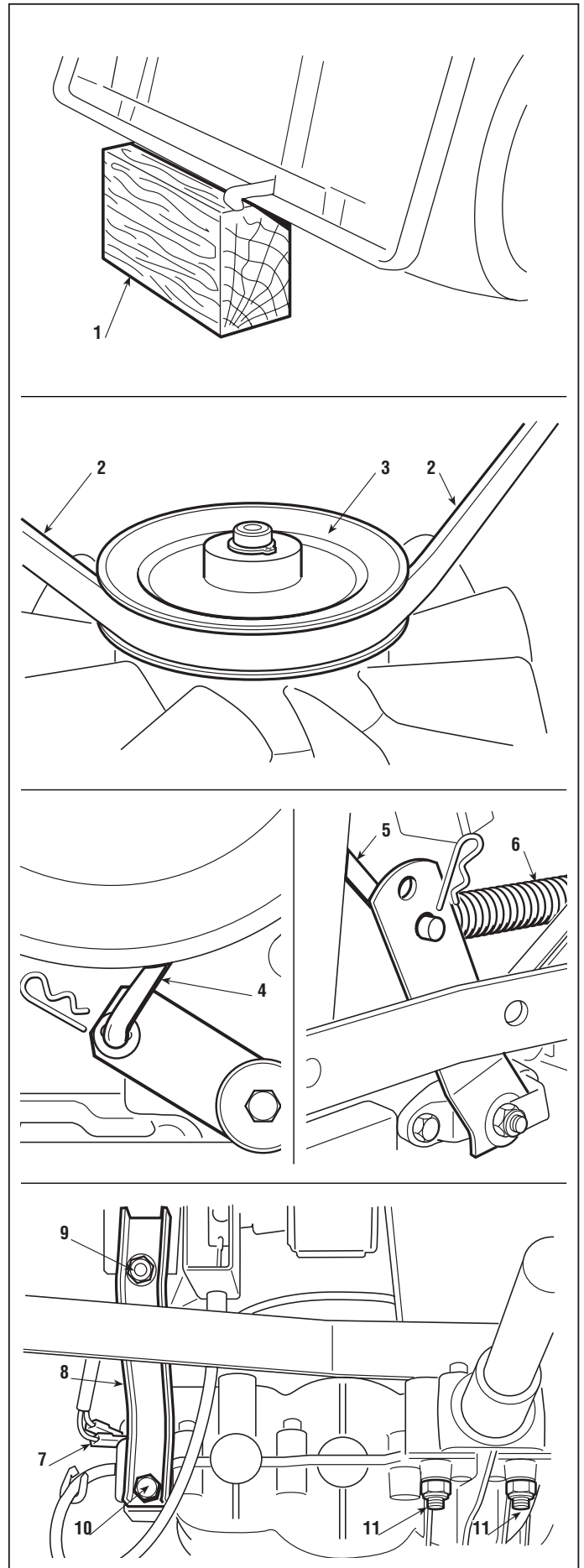
Détacher la tige (4) du levier de la boîte de vitesses, la tige (5) avec le ressort (6) de commande du frein. Enfin, débrancher les câbles du microcontacteur de signalisation de "point mort" (7).

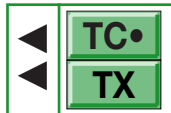
Le groupe est soutenu par deux étriers (8) munis des vis correspondantes (9) et (10) et il est fixé au châssis par quatre vis (11).

Desserrer les deux vis (9) afin de permettre un minimum d'oscillation aux étriers (8), puis dévisser les deux vis (10). Ensuite, dévisser avec précaution les quatre vis inférieures (11) en soutenant adéquatement le groupe pour empêcher qu'il ne tombe.

► Dans les modèles à transmission hydrostatique

Démonter la tige de commande de la traction (12) en dévissant l'écrou (13) du pivot correspondant et la tige du frein (14) en dévissant l'écrou (15) situé sous le levier.





5.6.0 DÉMONTAGE DE L'AXE ARRIÈRE

Dévisser l'écrou (16) du levier de déblocage pour détacher la tige (17) du levier (18).
Le groupe est soutenu par un support (19) auquel il est fixé par une vis avec écrou (20) et il est fixé au châssis par quatre vis (21).
Dévisser l'écrou (20), puis dévisser avec précaution les quatre vis inférieures (21) en soutenant adéquatement le groupe pour empêcher qu'il ne tombe.

Pour le remontage, exécuter les opérations indiquées ci-dessus dans l'ordre contraire, en adoptant les précautions suivantes.

► **Dans les modèles à transmission mécanique:** faire particulièrement attention aux deux vis (10) de type auto-taraudant qui, si elles ne sont pas vissées correctement, peuvent abîmer les filets internes en provoquant le risque d'un fixage incorrect.

► **Dans les modèles à transmission hydrostatique:** remettre en place le câble (22) d'embrayage des lames (► dans les modèles avec embrayage à levier) de façon à ce qu'il se trouve sous le levier de déblocage (18) sans serrer à fond l'écrou (16) de façon à assurer la juste liberté de mouvement au levier (18).

Rétablir tous les liaisons, puis ...

➡ Contrôler le frein [voir 4.3]

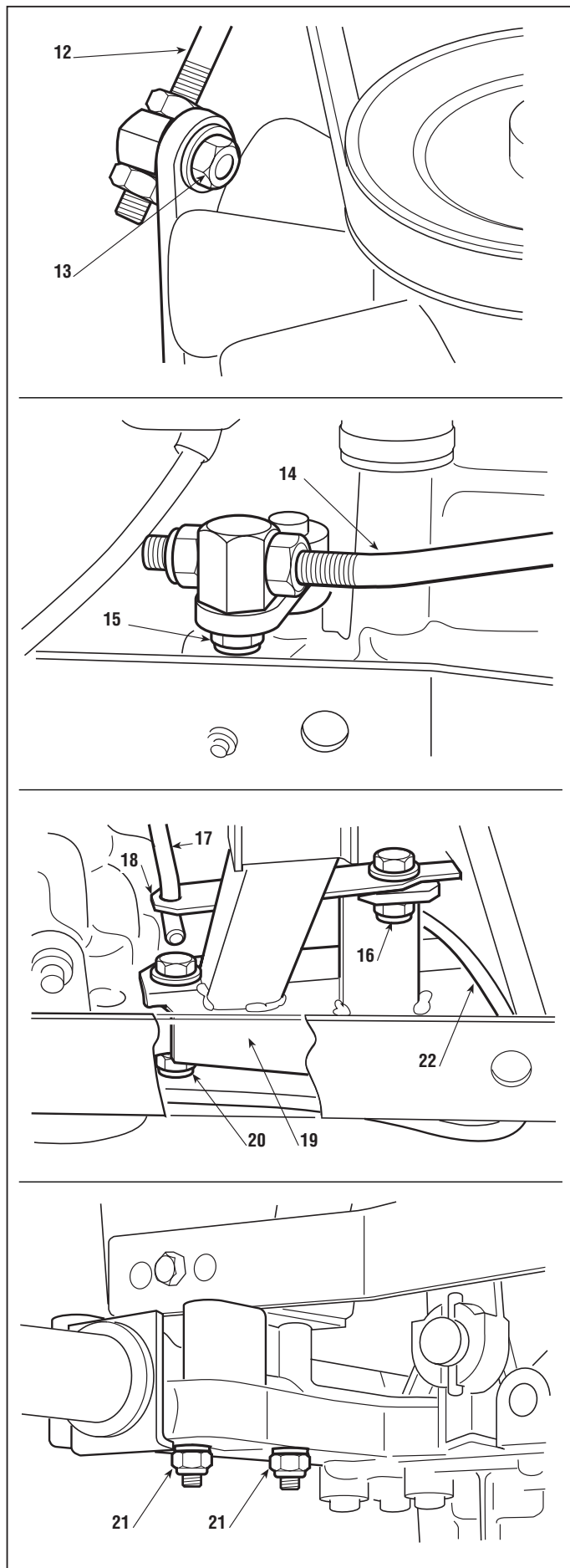
► **Dans les modèles à transmission hydrostatique:** si la tige de commande a été changée ou complètement démontée:
➡ Régler la course et la position de "point mort" de la pédale [voir 4.5].

Une fois le montage effectué, ...

➡ Remonter la goulotte d'éjection [voir 5.3].

Couples de serrage

11 - 21	Vis de fixation de l'axe arrière ...	25 ÷ 30 Nm
9	Vis de fixation étriers	25 ÷ 30 Nm
10	Vis autotaraudeuses	25 ÷ 30 Nm
20	Ecrou support axe arrière.....	25 ÷ 30 Nm





5.7 ENLEVEMENT DU PLATEAU DE COUPE

Le démontage du plateau de coupe permet d'effectuer plus facilement et plus aisément toutes les opérations concernant la courroie dentée de liaison des lames, la révision et le remplacement des moyeux, des roulements ou des arbres des lames. Avec une certaine expérience, il est possible d'effectuer ces opérations même lorsque le plateau est monté.

➔ Retirer la goulotte d'éjection [voir 5.3]

Après avoir placé le levier de réglage de la hauteur de coupe sur la position «1», desserrer le dispositif de réglage du câble d'embrayage (1) et l'ôter de son siège.

➤ **Dans les modèles avec embrayage à levier:**
Décrocher le ressort (2) de l'embrayage lames. Déplacer vers l'arrière le guide-courroie mobile (3) suffisamment pour libérer la courroie (4) de la poulie du moteur (5).

Dévisser les deux écrous (6) des deux pivots (7) des bielles avant, sans desserrer ou modifier la position des écrous (8) et des contre-écrous (9).

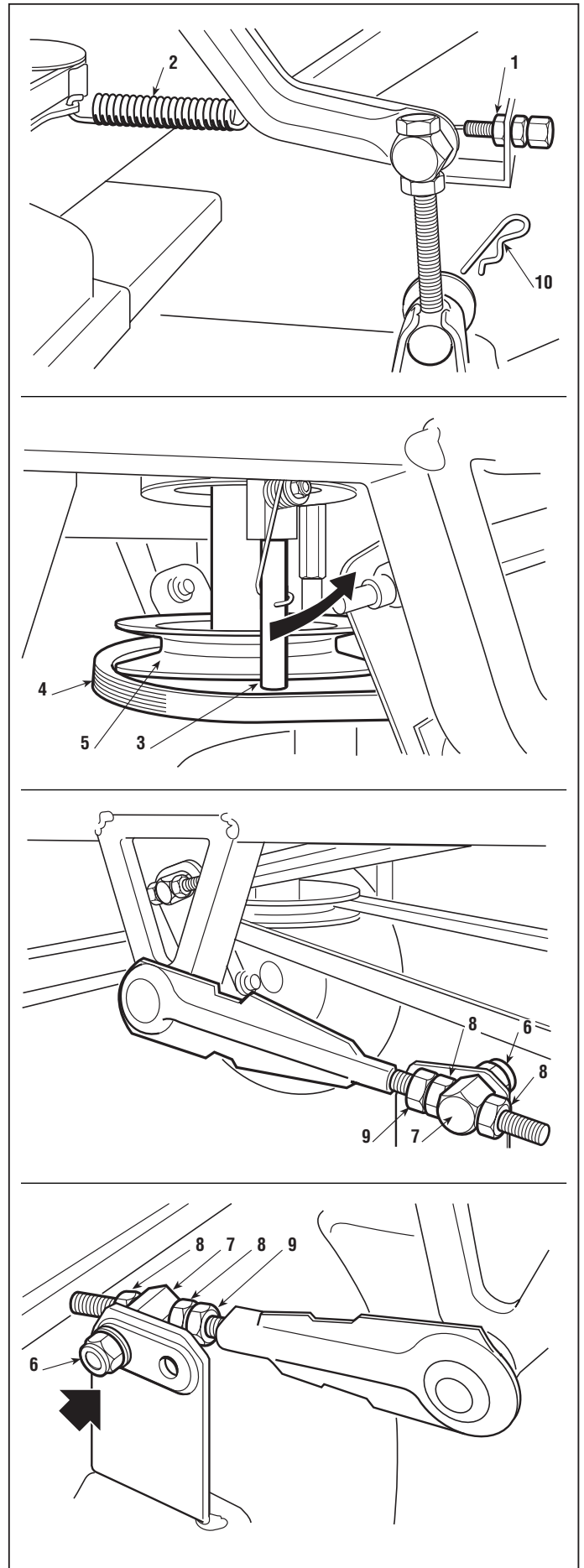
Enlever les deux goupilles élastiques (10) des pivots arrière, puis, après s'être assuré qu'il n'y a pas d'obstacles, on peut démonter le plateau en l'extrayant de façon à ce que tous les pivots sortent de leur siège.

Lors du montage, veiller à utiliser les deux trous arrière des équerres pour le fixage des pivots (7) sans bloquer les écrous (6) correspondants.

Après avoir rétabli tous les branchements, ...

➔ Remonter la goulotte [voir 5.3].

➔ Si les écrous et contre-écrous (8 - 9) ont été accidentellement déplacés, il faut effectuer le réglage complet du plateau [voir 4.6].





6.1 REMPLACEMENT DES PNEUS ET DES ROUES

A) Pneus

Les pneus utilisés sont de type "Tubeless"; c'est pourquoi, en cas de crevaison, la réparation doit être effectuée par un réparateur de pneus spécialisé conformément aux modalités prévues pour ce type de pneu.

Après avoir changé un ou plusieurs pneus ou roues, il faut toujours vérifier la pression de gonflage et effectuer un contrôle de l'alignement du plateau de coupe [voir 4.6].



ATTENTION

Remplacer les jantes déformées pour ne pas compromettre la tenue des pneus.

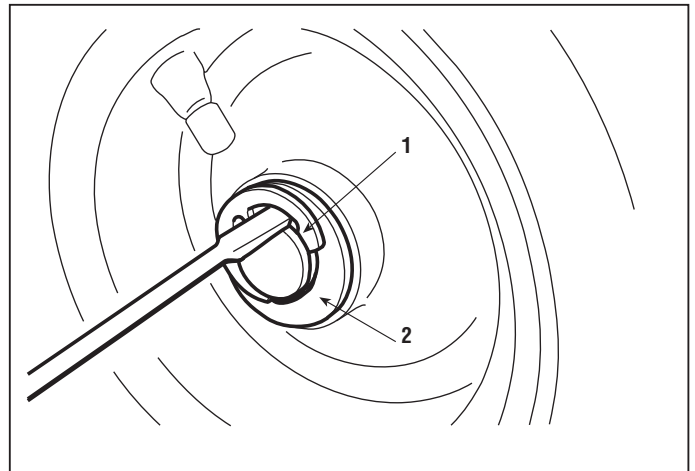
B) Roues

Les roues sont retenues par une bague élastique (1) qu'il est possible d'enlever à l'aide d'un tournevis.

REMARQUE

Si une roue reste bloquée sur l'arbre, il faut appliquer un spray débloquant en dirigeant la pulvérisation autour du trou de jonction.

Appliquer de la graisse sur l'arbre lors du montage pour faciliter le démontage successif de la roue; repositionner la petite rondelle de retenue (2) et la bague élastique (1) avec le chanfrein tourné vers l'intérieur.



Pression de gonflage

Avant	1,5 Bar
Arrière	1,2 Bar



6.2.0 - REMPLACEMENT DES ROULEMENTS DES ROUES AVANT

du 2000 au ●●●●

page 1 / 1

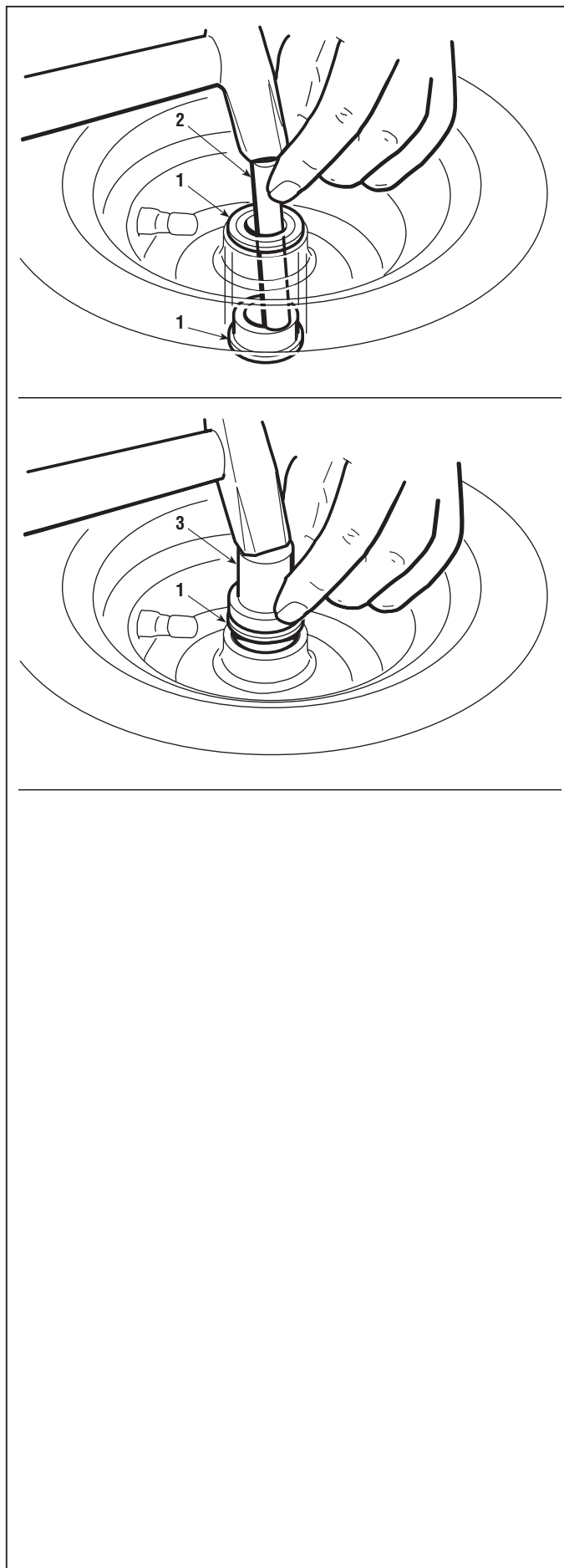
6.2 REMPLACEMENT DES ROULEMENTS DES ROUES AVANT

➡ Démontez la roue avant [voir 6.1].

Les roulements des roues avant **(1)** sont calés et bloqués dans le moyeu des roues avant.

Pour enlever un roulement, il est nécessaire d'utiliser un rond **(2)** de 10 – 12 mm de diamètre engagé par le côté opposé, et de taper avec un marteau tout autour de la circonférence intérieure du roulement.

Le nouveau roulement doit être monté à l'aide d'un maillet en plastique ou d'un tampon en bronze **(3)** # code 60800031/0 **qui agisse uniquement sur la bague extérieure du roulement.**





6.3.1 - DÉMONTAGE DES COMPOSANTS DE LA DIRECTION

6.3 DÉMONTAGE DES COMPOSANTS DE LA DIRECTION

Décrocher le petit ressort (1) et soulever la colonne de direction (2) de ce qu'il faut pour pouvoir enlever le pignon (3).

A) Démontage du pignon et de la couronne du volant

Dévisser l'écrou (4) et extraire tout l'axe de la couronne (5) après avoir démonté le tirant (6).

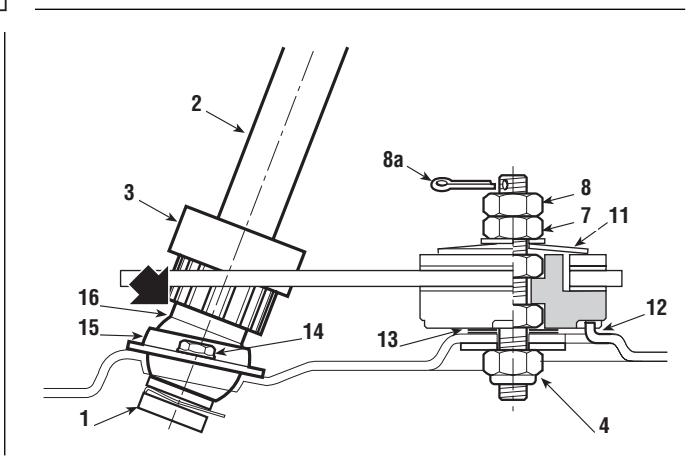
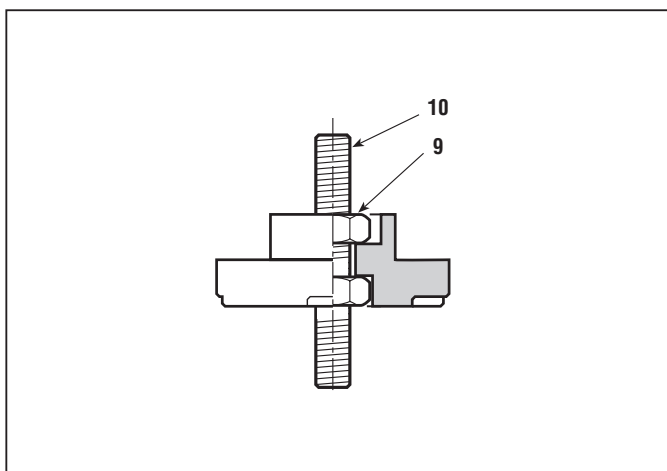
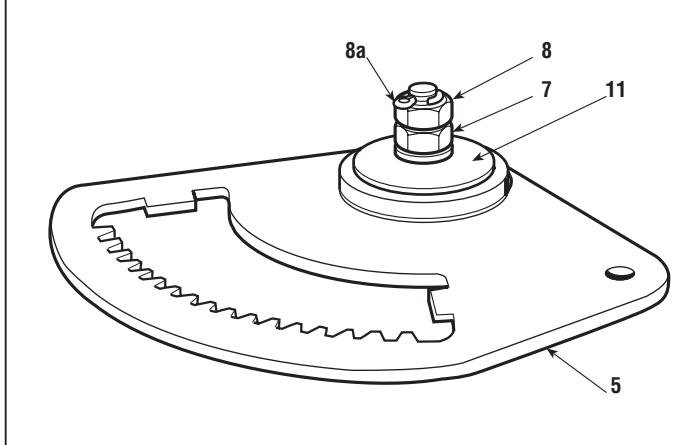
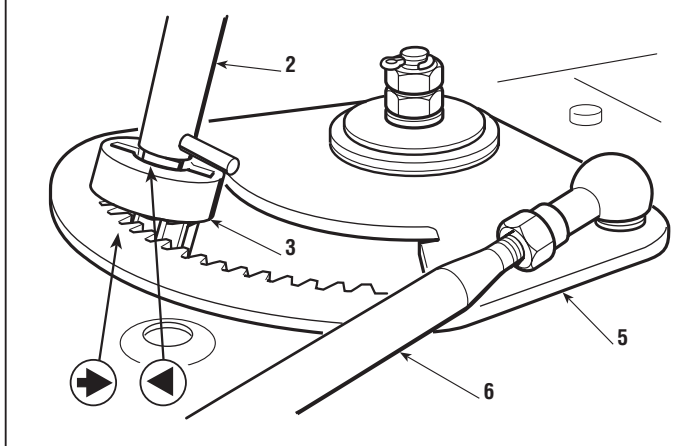
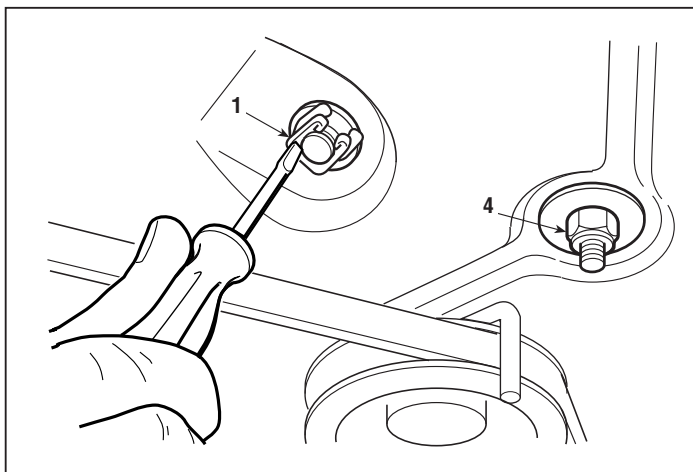
Pour démonter la couronne (5), dévisser les deux écrous supérieurs (7) et (8) et enlever les différents composants.

Lors du montage, rétablir avec le plus grand soin la séquence exacte et bloquer à fond l'écrou (9) qui bloque le goujon (10).

Serrer d'abord l'écrou (7) mais sans le visser à fond, pour permettre au ressort Belleville (11) d'exercer sa fonction, en obtenant une rotation de la couronne sans jeu mais suffisamment libre, puis bloquer le contre-écrou (8) et insérer la goupille (8a).



Remonter le pignon et l'axe de la couronne en faisant coïncider les deux repères (→ - ◀) poinçonnés sur les pièces et en s'assurant que l'encoche (12) réalisée dans le châssis s'engage dans l'un des sièges de la bague; si le pignon et la couronne sont neufs, il faut monter deux cales (13) de 0,8 mm code 22672150/0 entre la bague de la couronne et le châssis.





6.3.1 - DÉMONTAGE DES COMPOSANTS DE LA DIRECTION



Remonter le tout en suivant en sens inverse les indications fournies; se rappeler qu'il faut fixer d'abord la couronne et ensuite le pignon, puis serrer l'écrou (4) à fond.

B) Remplacement de la bague inférieure

Avec une clé articulée dévisser les deux vis (14) qui fixent la plaquette (15) et enlever la bague sphérique inférieure (16).

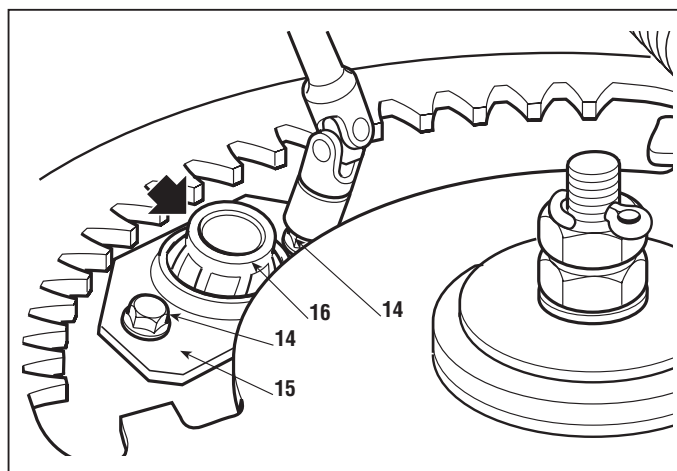
Au montage, contrôler si la bague (16) est montée avec la partie saillante en haut.

Remonter la plaquette (15) sans serrer les vis (14).

Aligner le pignon par rapport à la couronne [voir 6.3.A] et insérer l'extrémité de la colonne (3) dans le trou de la bague sphérique (16); après avoir contrôlé l'alignement et la bonne rotation de la colonne, serrer à fond les vis (14).

Après avoir achevé le montage,

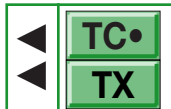
➡ Vérifier la géométrie du train avant [voir 4.8].



Couples de serrage

4 Ecrou de fixation de la couronne 45 ÷ 50 Nm

9 Ecrou de fixation du goujon 45 ÷ 50 Nm



6.4.0 - REMPLACEMENT DE LA COURROIE DE TRACTION DE TRACTION

du 2000 au ●●●
page 1 / 1

6.4 REMPLACEMENT DE LA COURROIE DE TRACTION

- Démontez la poulie du moteur [voir 5.5] pour dégager la courroie.
- Enlever la goulotte d'éjection [voir 5.3].

Pour opérer plus aisément sur les pièces concernées, il est conseillé de relâcher la courroie de transmission.

Pour ce faire, il faut ...

➤ **Dans les modèles à transmission mécanique:** enclencher le frein de stationnement.

➤ **Dans les modèles à transmission hydrostatique:** desserrer le tendeur [voir 4.4].

Démontez la poulie de renvoi (1) et la poulie du tendeur (2), fixées respectivement par les écrous (3) et (4), puis desserrer la fourchette de guidage courroie (5) de ce qu'il faut pour libérer la courroie (6).

➤ **Dans les modèles à transmission mécanique:** desserrer les écrous (7) de fixation uniquement des deux galets avant (8).

➤ **Dans les modèles à transmission hydrostatique:** desserrer les écrous (7) de fixation des deux roulettes (8a), puis démonter le pivot (9) de la tige du frein pour permettre le passage de la courroie.

Lors du montage, contrôler le parfait positionnement de la courroie (6) par rapport aux poulies, aux roulettes latérales et aux guides de retenue [voir 8.2.4], en contrôlant particulièrement le passage à travers la fourchette de guidage courroie (5).

Toujours remonter les couvercles contre la poussière (10) des roues (8).

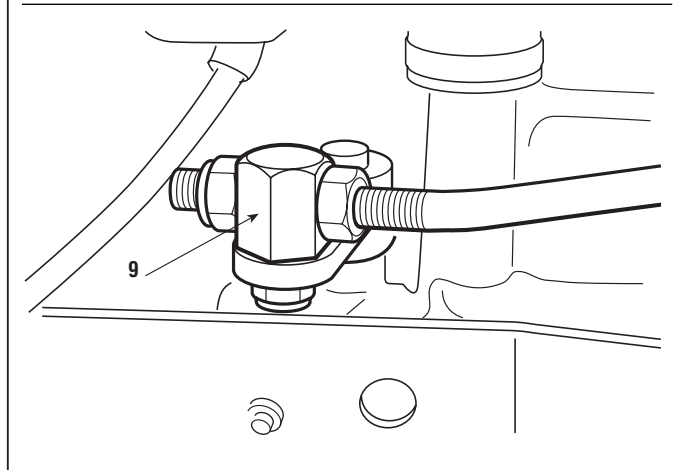
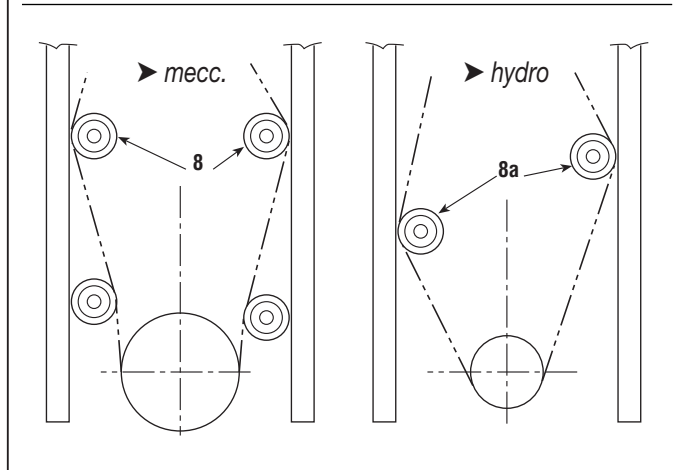
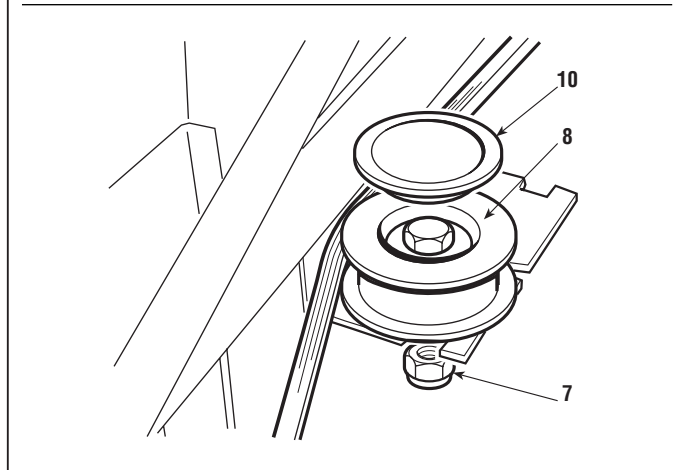
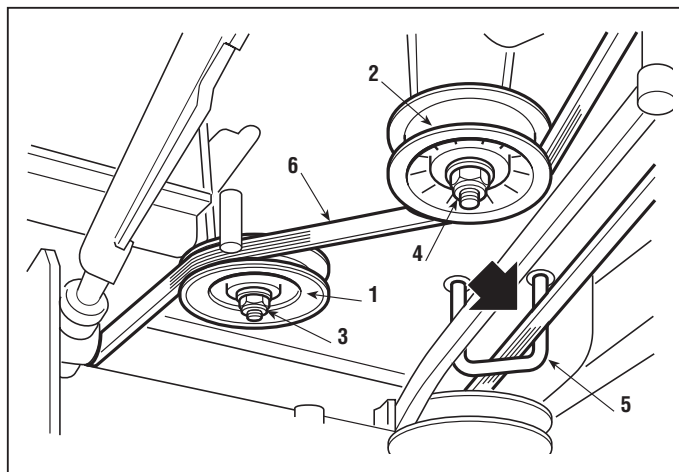
Une fois le montage effectué, ...

- Remonter la poulie moteur [voir 5.5],
- Exécuter le réglage de l'embrayage de la traction [voir 4.4].
- Remonter la goulotte d'éjection [voir 5.3].

➤ **Dans les modèles à transmission hydrostatique:** remettre en tension le ressort du tendeur [voir 4.4].

Couples de serrage

- 3 - 4 Ecrous de fixation des poulies..... 25 ÷ 30 Nm
- 7 Ecrous de fixation des roulettes 25 ÷ 30 Nm





6.5.0 - REMPLACEMENT DES ROULETTES DE LA COURROIE DE TRACTION

du 2000 au ●●●●
page 1 / 1

6.5 REMPLACEMENT DES ROULETTES DE LA COURROIE DE TRACTION

➤ Enlever la goulotte d'éjection [voir 5.3].

Pour opérer plus aisément sur les pièces concernées, il est conseillé de relâcher la courroie de transmission.

Pour ce faire, il faut ...

➤ **Dans les modèles à transmission mécanique:**
enclencher le frein de stationnement.

➤ **Dans les modèles à transmission hydrostatique:**
desserrer le tendeur [voir 4.4].

Les roulettes latérales (1), deux ou quatre en fonction du type de transmission, sont fixées au châssis par un écrou (2) avec l'interposition d'une entretoise (3) de hauteur différente (3a) ou (3b) en fonction de la position de montage et du type de transmission.

Pour le montage, il faut se rappeler que:

➤ **Dans les modèles à transmission mécanique:**
l'entretoise haute (3a) doit être montée sous la roulette avant droite (1a), tandis que l'entretoise mince (3b) doit être montée sous les trois autres roulettes (1b).

➤ **Dans les modèles à transmission hydrostatique:**
l'entretoise haute (3a) doit être montée sous la roulette droite (1a), tandis que l'entretoise mince (3b) doit être montée sous la roulette gauche (1b).

Toujours remonter les couvercles contre la poussière (4) des roues (1).

Après avoir achevé le montage

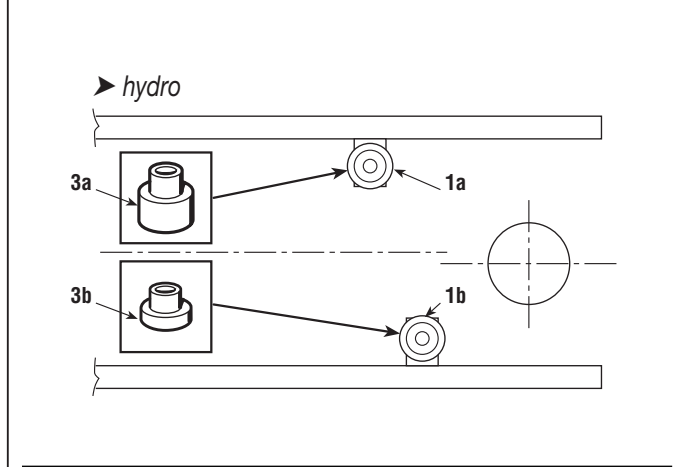
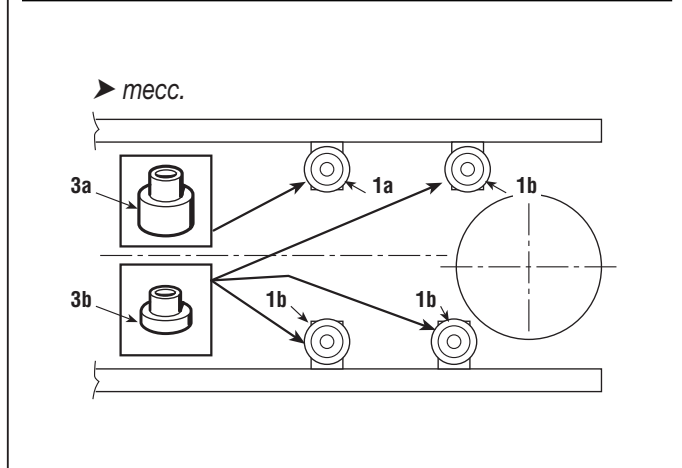
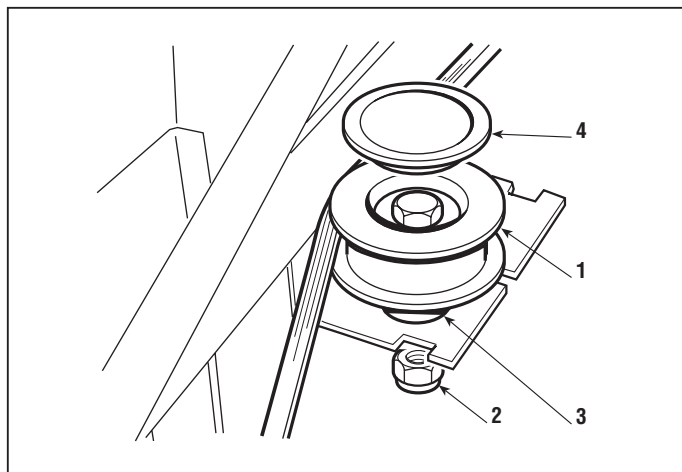
➤ Exécuter le réglage de l'embrayage de traction [voir 4.4].

➤ Remonter la goulotte d'éjection [voir 5.3].

➤ **Dans les modèles à transmission hydrostatique:**
remettre en tension le ressort du tendeur [voir 4.4].

Couple de serrage

2 Ecrous de fixation des roulettes..... 25 ÷ 30 Nm





6.6.1 - REMPLACEMENT DE LA COURROIE DE COMMANDE DES LAMES

du 2002 au

page 1 / 1

6.6 REMPLACEMENT DE LA COURROIE DE COMMANDE DES LAMES

► **Dans les modèles avec embrayage à levier:** débrayer les lames pour desserrer la courroie.

Déplacer vers l'arrière le guide-courroie mobile (1) suffisamment pour libérer la courroie (2) de la poulie du moteur (3).

► **Dans les modèles avec embrayage électromagnétique:** le téton (1) n'est pas prévu, il suffit donc de tirer un brin de la courroie pour la dégager de la poulie.

Positionner le plateau de coupe dans la position la plus basse pour obtenir une meilleure accessibilité, puis démonter le carter supérieur (4) et desserrer presque complètement l'écrou (5) sans démonter le galopin (6), de façon à pouvoir enlever la courroie.

► **Dans les modèles avec embrayage à levier:** embrayer les lames pour éloigner la garniture (7) de la poulie (8).

En retenant la lame, dévisser la vis (9) et démonter la poulie de commande (8) afin de pouvoir enlever la courroie.

Pour le montage, respecter soigneusement le positionnement exact de la courroie par rapport aux tétons et aux guides de retenue [voir 8.2.5].

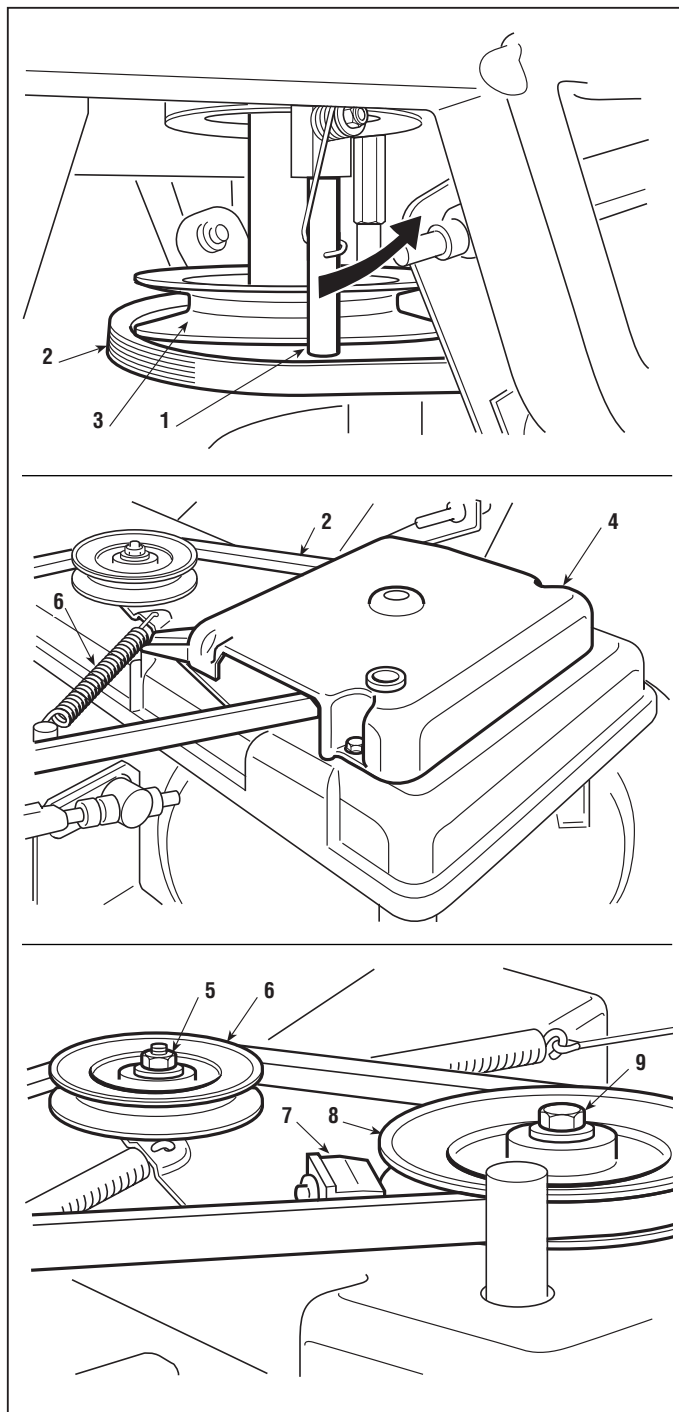
Une fois le montage effectué, il est conseillé de

☛ Contrôler le réglage du levier d'embrayage lames [voir 4.1]

Couples de serrage

5 Ecrou fixation galopin 20 ÷ 25 Nm

9 Vis fixation poulie 20 ÷ 25 Nm





◀	TC	6.7.1 - REMPLACEMENT DE LA COURROIE DE LIAISON DES LAMES	▶	du 2000 au ●●●
◀	TX		▶	page 1 / 2 ▶

6.7 REMPLACEMENT DE LA COURROIE DE LIAISON DES LAMES

Positionner le plateau de coupe dans la position la plus basse pour obtenir une meilleure accessibilité, puis desserrer et détacher le dispositif de réglage (1) pour détendre le ressort (2).

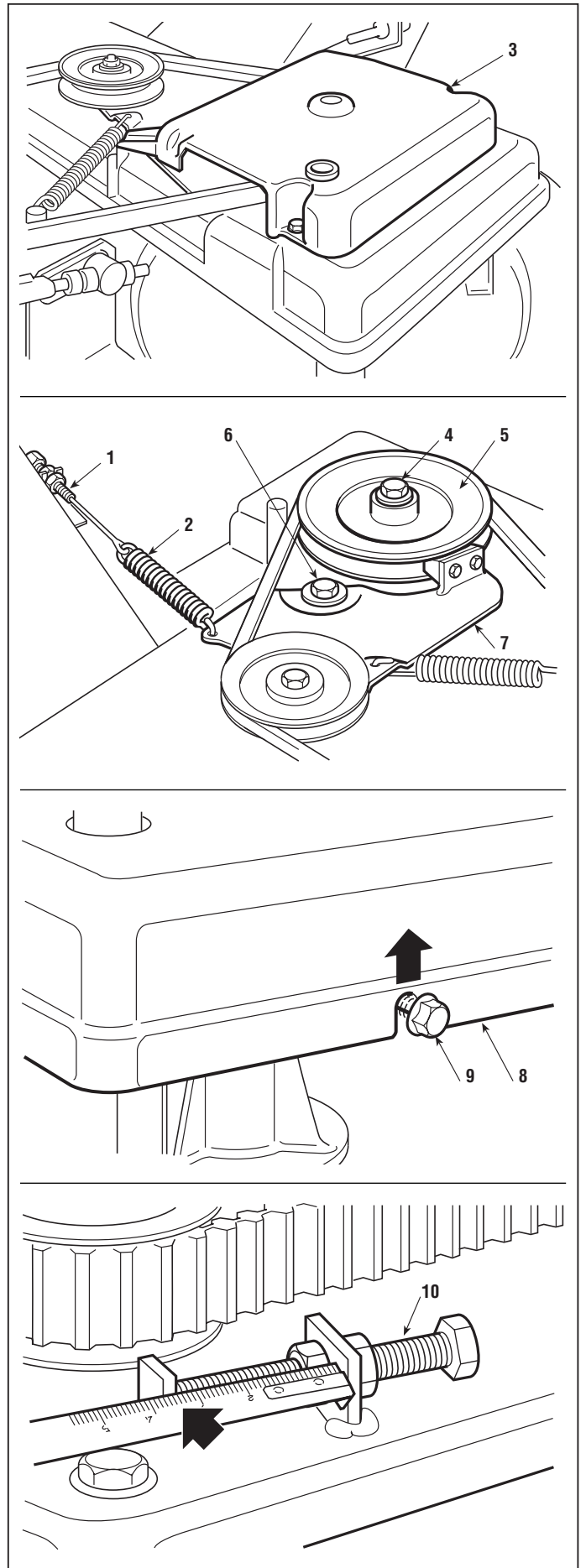
Démonter le carter supérieur (3), dévisser la vis (4) et démonter la poulie de commande (5); dévisser la vis d'articulation (6) et enlever la plaque du tendeur (7).

Enlever le carter de protection (8) en desserrant les six vis périmétrales (9) et en l'extrayant des fentes.

Mesurer la cote du dispositif de réglage (10) (elle doit être rétablie lors du montage pour obtenir un réglage préliminaire de la courroie) et le desserrer complètement.

Démonter le téton (11), desserrer les écrous de fixation des trois tétons (12) et des poulies (13) et (14) pour permettre le démontage de la courroie.

Monter la nouvelle courroie de façon à ce que, en maintenant tendus les deux brins longs, les lames se trouvent à 90° entre elles.





6.7.1 - REMPLACEMENT DE LA COURROIE DE LIAISON DES LAMES

Remonter le tout en exécutant dans l'ordre contraire les opérations décrites ci-dessus; avant de bloquer le téton (11) et les poulies (13) et (14), rétablir la cote du dispositif de réglage précédemment mesurée et vérifier l'orientation à 90° des lames.

REMARQUE

Lors du montage, contrôler que la rondelle située sous le téton (11) n'est pas déformée et que les roulettes externes des tétons coulissent librement.

A l'aide de l'outil (15) # Code 60205001/0 prévu à cet effet, vérifier les valeurs de relâchement de la courroie et de la force appliquée sur le piston (16) # Code 60208000/0, agir sur le tendeur jusqu'à obtenir un relâchement de 9 ÷ 10 mm en appliquant une force de:

- 3,5 kg mod. 102,
- 4,2 kg mod. 122.

Remonter le carter, le tendeur et la courroie de commande lames, en veillant à les positionner correctement par rapport aux tétons et aux guides de retenue [voir 8.2.6].

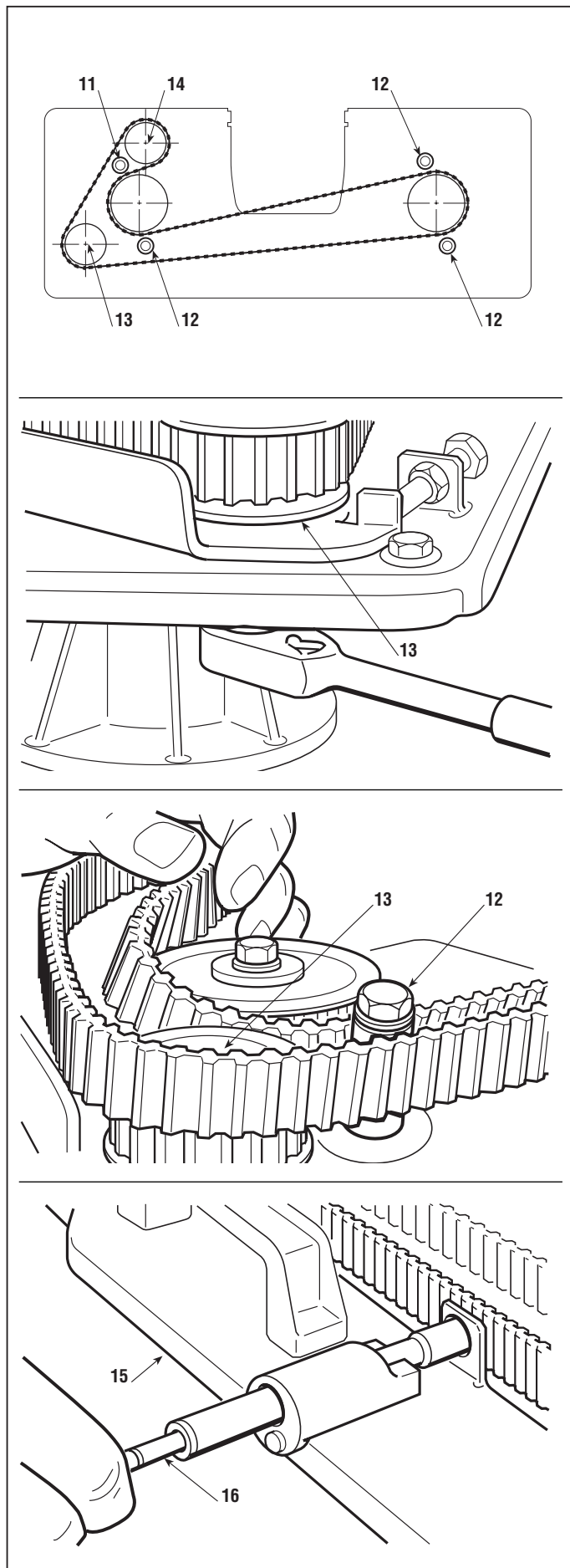
Lors du remontage du ressort (2), veiller à l'accrocher dans le trou prévu pour les différents modèles [voir 4.1].

Enfin, une fois le montage terminé, il est conseillé de...

- ➔ Vérifier le réglage du ressort d'embrayage lames [voir 4.1]

Couples de serrage

4	Vis fixation poulie lame	20 ÷ 25 Nm
6	Vis articulation plaque tendeur	35 ÷ 40 Nm
11 - 12	Ecrous fixation tétons	30 ÷ 35 Nm
13 - 14	Ecrous fixation poulies	30 ÷ 35 Nm





◀	TC	6.8.0 - REMPLACEMENT DU CABLE D'EMBRAYAGE DES LAMES	▶	du 2000 au ●●●●
◀	TX		▶	page 1 / 1

6.8 REMPLACEMENT DU CABLE D'EMBRAYAGE DES LAMES (▶ Dans les modèles avec embrayage à levier

➡ Enlever la roue arrière droite [voir 6.1].

Après avoir placé le plateau de coupe dans la position la plus basse et mis le levier sur la position de débrayage, desserrer le dispositif de réglage (1), l'ôter de son siège et décrocher le ressort (2).

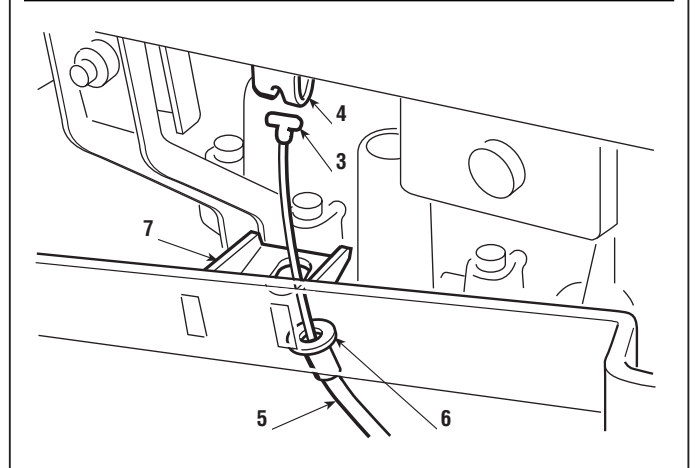
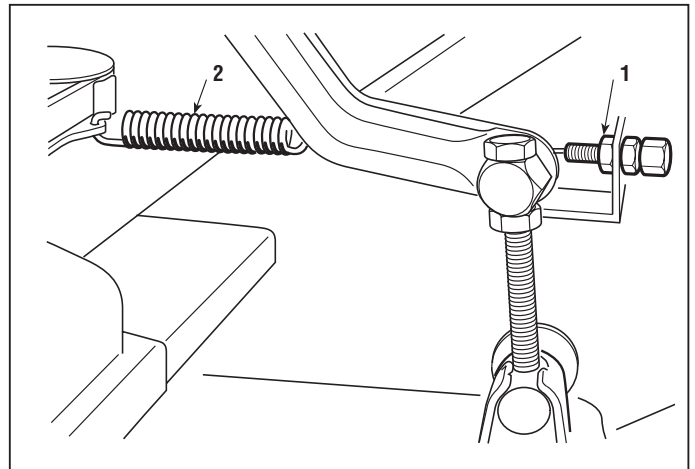
Oter le barillet terminal (3) de la fourchette (4) qui se trouve au niveau de l'articulation du levier et ôter le câble complet (5).

Pour le montage, faire bien attention au positionnement de la rondelle (6) entre l'étrier (7) et la gaine du câble (5).

Lors du remontage du ressort (2), veiller à l'accrocher dans le trou prévu pour les différents modèles [voir 4.1].

Après avoir achevé le montage

➡ Effectuer le réglage du ressort d'embrayage lames [voir 4.1].





6.9 REMPLACEMENT DES SUPPORTS ET DES ARBRES DES LAMES

➡ Enlever le plateau de coupe [voir 5.7].

REMARQUE

Cette opération n'est pas strictement nécessaire, dans la mesure où, avec un peu d'expérience, il est possible d'effectuer le démontage des supports du plateau sans enlever ce dernier.

➡ Enlever la courroie de commande des lames et la courroie de liaison des lames [voir 6.6 - 6.7]

➡ Démontez les lames [voir 4.10] et enlever les moyeux.

Enlever les deux poulies dentées (1) des arbres des lames, dévisser les sept vis (2) qui fixent la plaque (3) et l'enlever.

Démontez le support à flasque (4) en dévissant les trois écrous de fixation (5).

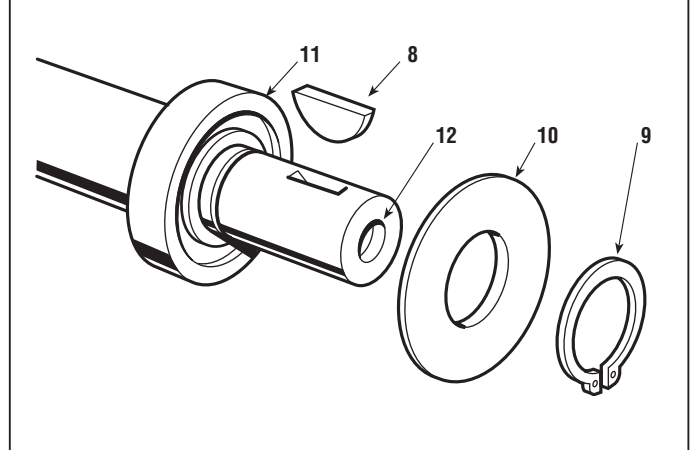
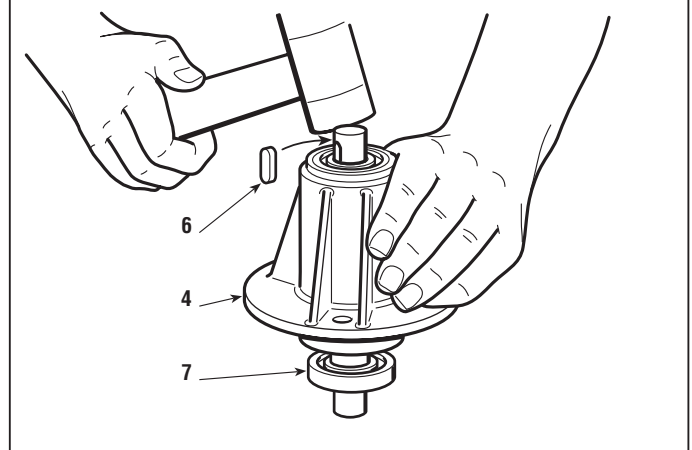
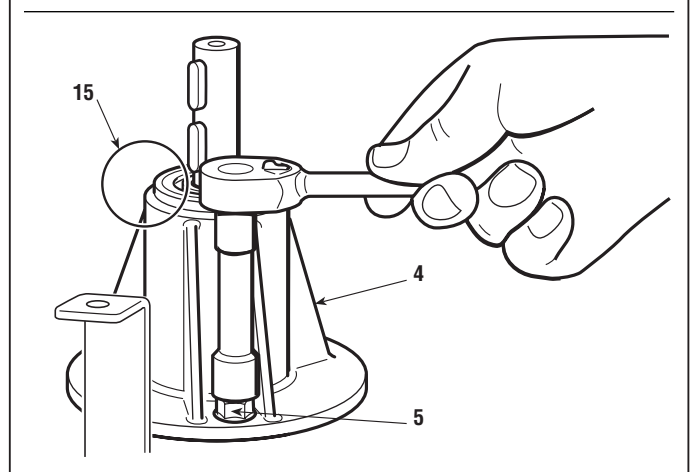
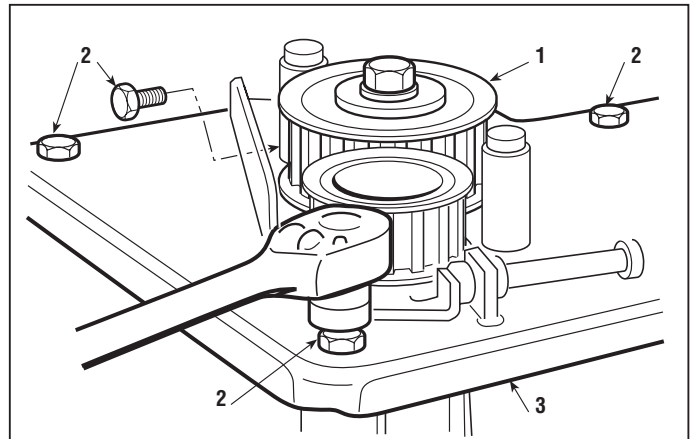
Tout le support (4), avec les arbres et les roulements, est disponible en pièce de rechange comme un groupe pré-assemblé.

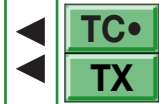
Si on souhaite ne changer que l'arbre ou les roulements, enlever la clavette ou les deux clavettes (6) et taper avec un petit maillet en plastique sur l'arbre, du côté de la poulie, de façon à ôter l'arbre avec le roulement inférieur (7).

Après avoir ôté la clavette (8), le circlip (9), le pare-poussière (10), le roulement (11) calé sur l'arbre peut être démonté à l'aide d'un extracteur normal en veillant à fermer le trou fileté (12) à l'aide d'une vis adaptée pour éviter que la pointe de l'extracteur abîme le filet.

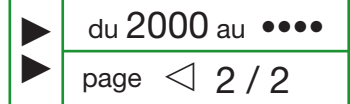
Le deuxième roulement resté à l'intérieur du siège doit être ôté en tapant de l'intérieur de la flasque à l'aide d'un rond de 12 ÷ 15 mm de diamètre (13).

Lors du montage, après avoir, avant tout, introduit l'arbre dans le trou du roulement inférieur et inséré le tout dans le support, monter le roulement supérieur en utilisant le tampon prévu à cet effet # Cod. 60800030/0 (14) qui agit sur la bague intérieure. Taper uniformément à l'aide d'un maillet jusqu'à l'introduction totale du roulement.



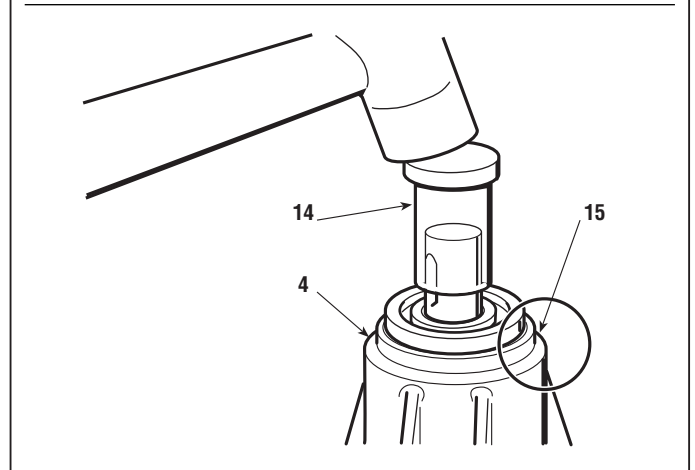
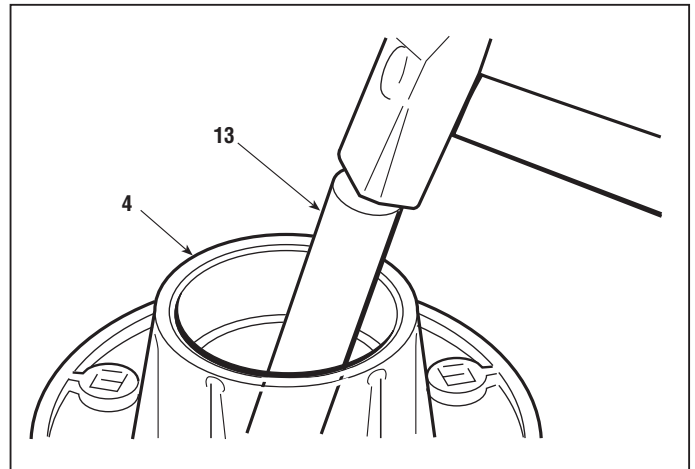


6.9.0 - REMPLACEMENT DES SUPPORTS ET DES ARBRES DES LAMES



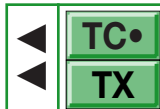
Monter les supports à flasque sur le plateau **en serrant à fond les écrous (5)**, contrôler que le support avec l'arbre le plus long est celui de gauche.

Lors du remontage de la plaque (3), **les trous au niveau des axes des supports doivent s'accoupler parfaitement dans l'étage de centrage (15)** réalisé sur la partie supérieure de chaque support.



Couples de serrage

- 2 Vis de fixation de la plaque 30 ÷ 35 Nm
- 5 Ecrus de fixation du support à flasque ... 25 ÷ 30 Nm



6.10 REMPLACEMENT DE L'ACCÉLÉRATEUR

➡ Enlever le tableau de bord [voir 5.4].

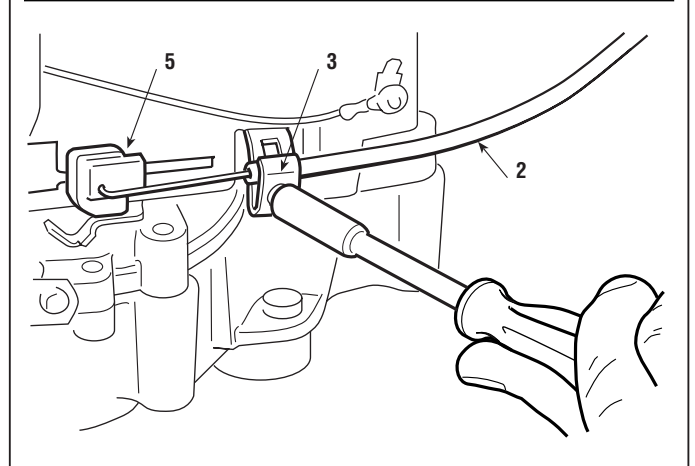
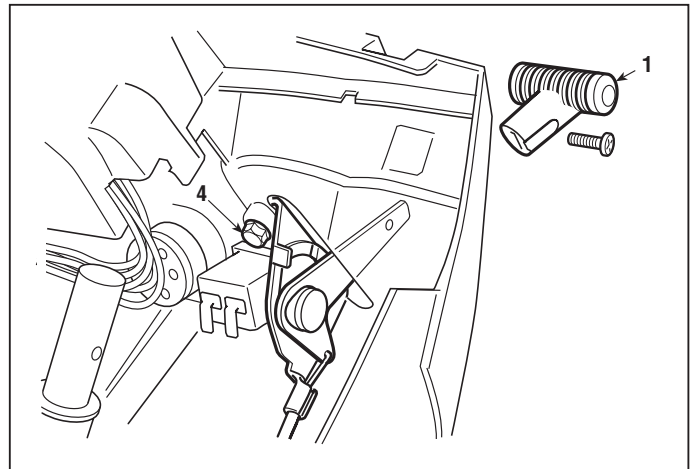
Démonter la petite poignée (1) et déconnecter le terminal du câble (2) de la borne (3) de prise sur le moteur.

Desserrer les deux vis (4) de fixation et ôter l'accélérateur et le câble.

Pour le remontage, mettre le levier de l'accélérateur dans la position de «RALENTI», puis fixer l'extrémité du câble (2) au serre-câble (3) du moteur après avoir placé le curseur (5) dans la position de «RALENTI». Cette position est spécifique en fonction du type de moteur et elle est indiquée dans le Livret d'Instructions correspondant.

Une fois le montage effectué, ...

➡ Remonter le tableau de bord [voir 5.4].





◀	TC	6.11.0 - REMPLACEMENT DES PASTILLES ET DU DISQUE DU FREIN	▶	du 2000 au ●●●●
◀	TX		▶	page 1 / 1

6.11 REMPLACEMENT DES PASTILLES ET DU DISQUE DU FREIN (► Dans les modèles à transmission mécanique

➡ Démontez la roue arrière gauche [voir 6.1].

Déconnecter la tige de commande (1) du levier (2) et desserrer les deux vis (3) qui fixent le support (4).

Le support (4) contient une pastille (5a) qui est séparée des pistons de commande (6) par une plaque (7).

L'autre pastille (5b) est accessible après qu'on a ôté le disque (8).

Si les pastilles ont des taches d'huile, il faut les nettoyer avec un diluant et les repasser avec un tissu abrasif fin.



Il faut toujours remplacer les deux pastilles si l'épaisseur de chaque pastille est inférieure à 5 mm.



Remplacer le disque s'il est abîmé, déformé, ou si son épaisseur est inférieure à 4 mm.

Pour le montage, faire attention à bien positionner tous les composants et à remonter le support complet; au moment de connecter la tige (1), faire bien attention à utiliser le trou inférieur du levier (2).

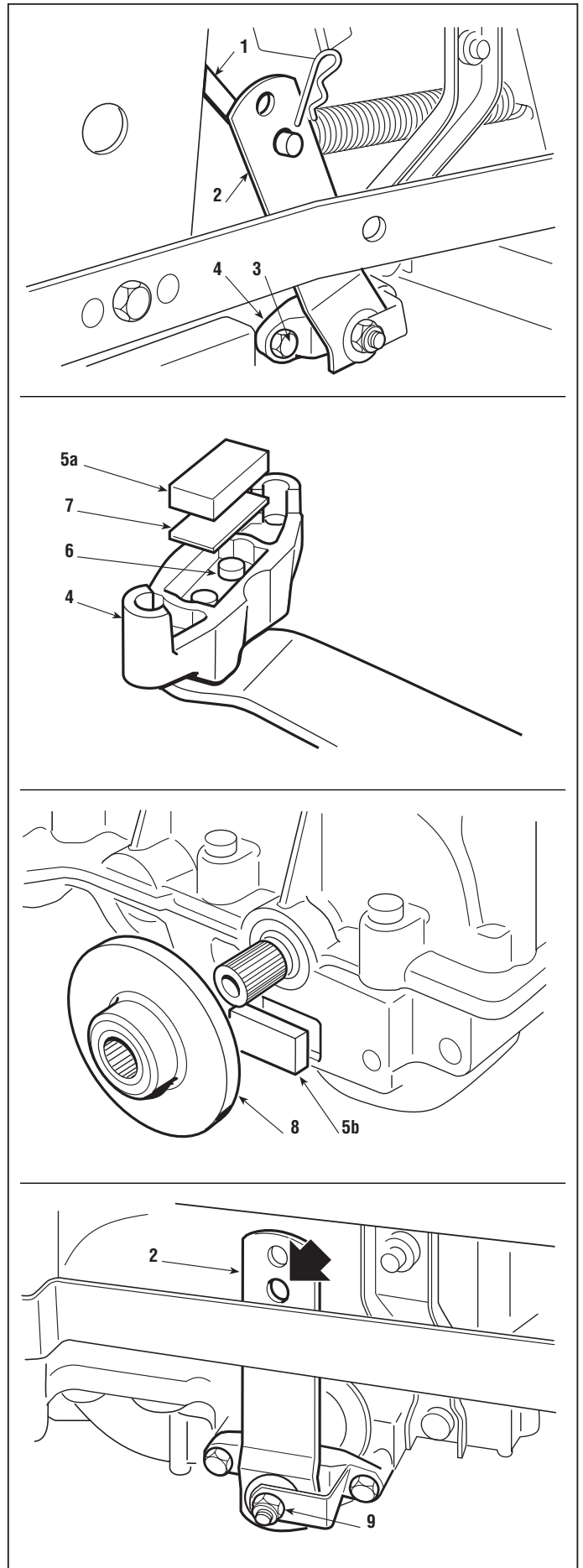
REMARQUE

Pendant toutes les opérations, il vaut mieux ne pas dévisser ou desserrer la vis centrale (9) pour ne pas compromettre le réglage de la came d'actionnement des pistons.

En cas contraire, il faut vérifier la course à vide du levier [voir 4.3].

Quand le montage est terminé, ...

➡ Contrôler le réglage du frein [voir 4.3].



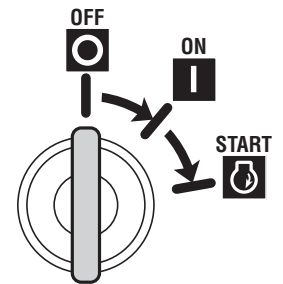


7.1 GUIDE D'IDENTIFICATION DES ANOMALIES CAUSÉES PAR LE SYSTÈME ÉLECTRIQUE

Nous présentons ci-dessous quelques anomalies liées au mauvais fonctionnement du système électrique ainsi que les causes probables et les remèdes qu'il faut adopter.

Si la panne persiste après qu'on a effectué les contrôles nécessaires, prendre contact avec le Centre d'Assistance responsable au niveau du territoire.

Les cartes électroniques qui ne fonctionnent plus doivent toujours être remplacées; ne pas essayer de les réparer ni d'en changer quelques composants.



PROBLÈME	CAUSE	SOLUTION
1. Intervention de la protection à redémarrage automatique ¹⁾		
a) ... à l'insertion de la clef pos. «ON»:	Inversion de la polarité de la batterie	Contrôler les branchements de la batterie
	Court-circuit vers la masse	Contrôler les connecteurs et les câblages des microcontacteurs
b) ... en pos.«START» ou après quelques secondes d'emploi:	Batterie sulfatée (n'accepte plus la recharge)	Remplacer la batterie
	Carte en panne ou mouillée	Contrôler et sécher avec un jet d'air tiède à basse pression (sèche-cheveux)
	Batterie débranchée ou absente	Brancher de nouveau la batterie, qui doit toujours être branchée
	Branchements de la batterie oxydés ou incertains	Contrôler et nettoyer les branchements
c) ... après plusieurs minutes d'emploi:	Masse peu sûre ou absente sur le régulateur de charge	Contrôler les branchements à la masse et les vis de fixation du régulateur
	Masse peu sûre ou absente sur le régulateur de charge	Contrôler le circuit de recharge [voir 7.9]
	Batterie déconnectée ou détériorée pendant l'utilisation	Contrôler la batterie ou les câblages
2. Avec la clef en pos. «ON», le tableau de bord reste éteint	La batterie n'alimente pas la carte	Contrôler les câbles de branchement Contrôler l'état de la batterie [voir 7.10]
	Masse absente de la batterie ou de la carte sur le châssis	Contrôler et remettre en fonction
	Interruption du fusible de 10 A	Remplacer le fusible (type retardé de 10 A)
	Inversion de la polarité de la batterie	Contrôler les branchements.

¹⁾ L'intervention de la protection à redémarrage automatique de la carte électronique est signalée par un signal acoustique, sauf si la batterie est absente, déchargée ou avec les polarités inversées. Le signal s'arrête lorsqu'on remet la clé sur la position «OFF». Ensuite, attendre quelques secondes avant de remettre la clé sur la position «ON».



PROBLÈME	CAUSE	SOLUTION
3. Le tableau de bord s'allume, mais, avec la clef en pos. «START», le démarreur ne tourne pas ou manque de puissance (démarrage incertain)	La batterie ne fournit pas assez de courant	Recharger la batterie [voir 7,10]
	Masse de la batterie peu sûre, ou absence du relais de démarrage ou du moteur	Contrôler et remettre en fonction
	Vous n'êtes pas en condition de démarrage [voir le tableau récapitulatif logique 7.2]	Après s'être assurés que les conditions d'autorisation au démarrage sont respectées, contrôler tous les microcontacteurs [voir 7.3] et les câblages correspondants.
	Mauvais fonctionnement de la carte électronique	Essayer de remplacer la carte par une autre dont on est sûr du bon fonctionnement
	Panne du relais de démarrage	Vérifier que le relais de démarrage s'active [voir 7.6]
4. Le démarreur tourne, mais le moteur ne démarre pas	Manque d'arrivée d'essence	Contrôler le câblage de la commande d'ouverture de l'électrovanne du carburateur (si prévue) ou contrôler le robinet et le filtre à essence.
	Système d'allumage inefficace	Contrôler le fixage du capuchon de la bougie Contrôler si les électrodes de la bougie sont propres et vérifier que leur distance respective est correcte.
5. Le démarreur reste activé après le démarrage et ne se désactive pas lorsque l'on retire la clé	Problèmes mécaniques de retour au niveau des plots mobiles du relais de démarrage	Remplacer le relais de démarrage
	Fonctionnement irrégulier du démarreur à cause de problèmes mécaniques ou électriques provoquant une absorption plus forte, avec en conséquence un collage des contacts du relais	Contrôler le démarreur
6. Le démarreur s'active dès que la clé est sur la position «ON» et ne se désactive que lorsque l'on retire la clef	Problèmes de fonctionnement de la carte	Remplacer la carte
	Anomalies de fonctionnement du bloc de démarrage	Remplacer le bloc de démarrage
7. Le voyant de la batterie ne s'allume pas lorsque la clé est sur la position «ON», mais la machine marche	Problèmes au niveau du circuit électronique ou de la led de signalisation	Remplacer la carte (REMARQUE: Il est cependant possible de terminer le travail, mais il faut remplacer la carte)
8. Le voyant de la batterie reste allumé	Rechargement insuffisant	S'assurer que le câble de rechargement n'est pas débranché S'assurer qu'il n'y a pas de dispersions provoquées par une mauvaise isolation des câbles Contrôler le circuit de recharge [voir 7.9]
	Fusible de la recharge brûlé	Remplacer le fusible (25 A) et contrôler le circuit de recharge [voir 7.9]
9. Allumage anormal et incontrôlé des LEDs ou fonctionnement irrégulier de la carte	Carte en panne ou mouillée	Contrôler et sécher avec un jet d'air tiède à basse pression (sèche-cheveux)
	Masse incertaine sur la carte électronique	Contrôler et remettre en fonction

**TC**

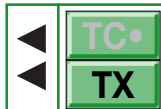
7.1.2 - GUIDE D'IDENTIFICATION DES ANOMALIES CAUSÉES PAR LE SYSTÈME ÉLECTRIQUE

TX

du 2006 au ••••

page 3 / 3

PROBLÈME	CAUSE	SOLUTION
10. Le moteur s'éteint pendant l'emploi, pour des raisons qui ne sont pas dues à l'intervention de la protection	Intervention ou panne des dispositifs de sécurité	Contrôler le fonctionnement des microcontacteurs et des câblages correspondants [voir 7.3 et 7,8]
	Détachement accidentel d'un câble électrique	Contrôler tous les câblages
	La marche du moteur n'est pas autorisée [voir le tableau récapitulatif logique 7.2]	Après s'être assurés que les conditions d'autorisation au démarrage sont respectées, contrôler tous les microcontacteurs [voir 7.3] et les câblages correspondants
11. Intervention du fusible de 10 A	Court-circuit ou surcharge sur le côté de puissance de la carte (bloc d'allumage, relais de démarrage, phares et connecteur recharge)	Chercher le dispositif utilisateur défectueux et le remplacer [voir 7.4 - 7.6]
	Court-circuit ou détérioration du système de protection de la carte (côté puissance)	Essayer de remplacer la carte par une autre dont on est sûr; si le problème disparaît, remplacer définitivement la carte détériorée.
12. Intervention du fusible de 25 A	Anomalies dans le circuit de recharge de la batterie	Remplacer le fusible (25 A) et contrôler le circuit de recharge [voir 7.9]
13. Absence de signalisation acoustique de la condition de "bac plein"	Anomalies de fonctionnement ou panne des microcontacteurs lame et signalisation de bac plein	Contrôler les microcontacteurs et les câblages. ATTENTION ! – Contrôler si le microcontacteur lame arrête le moteur ou l'empêche de démarrer si les conditions d'autorisation au démarrage n'ont pas été respectées [voir 7.2]
	Anomalies de fonctionnement ou panne de la carte électronique	Essayer de remplacer la carte par une autre dont on est sûr; si le problème disparaît, remplacer définitivement la carte détériorée



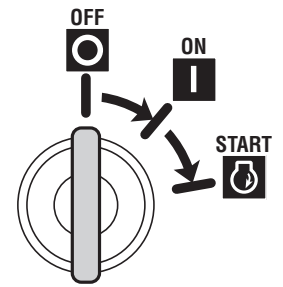
7.1a.0 - GUIDE D'IDENTIFICATION DES ANOMALIES CAUSÉES PAR LE SYSTÈME ÉLECTRIQUE

7.1a GUIDE D'IDENTIFICATION DES ANOMALIES CAUSÉES PAR LE SYSTÈME ÉLECTRIQUE

Nous présentons ci-dessous quelques anomalies liées au mauvais fonctionnement du système électrique ainsi que les causes probables et les remèdes qu'il faut adopter.

Si la panne persiste après qu'on a effectué les contrôles nécessaires, prendre contact avec le Centre d'Assistance responsable au niveau du territoire.

Les cartes électroniques qui ne fonctionnent plus doivent toujours être remplacées; ne pas essayer de les réparer ni d'en changer quelques composants.



PROBLÈME	CAUSE	SOLUTION
1. Intervention de la protection à redémarrage automatique ¹⁾ ...		
a) ... à l'insertion de la clef pos. «ON»:	Inversion de la polarité de la batterie	Contrôler les branchements de la batterie
b) ... dans la pos. «START», ou bien après quelques secondes d'emploi, après un essai de démarrage avec des moyens externes:	Batterie sulfatée (n'accepte plus la recharge)	Remplacer la batterie
	Carte en panne	Contrôler
	Batterie débranchée ou absente	Brancher de nouveau la batterie, qui doit toujours être branchée
	Branchements de la batterie oxydés ou incertains	Contrôler et nettoyer les branchements
c) ... après plusieurs minutes d'emploi:	Masse peu sûre ou absente sur le régulateur de charge	Contrôler les branchements à la masse et les vis de fixage du régulateur
	Masse peu sûre ou absente sur le régulateur de charge	Contrôler le circuit de recharge [voir 7.9]
	Batterie déconnectée ou détériorée pendant l'utilisation	Contrôler la batterie ou les câblages
2. Avec la clef en pos. «ON», le tableau de bord reste éteint	La batterie n'alimente pas la carte	Contrôler les câbles de branchement Contrôler l'état de la batterie [voir 7.10]
	Masse absente de la batterie ou de la carte sur le châssis	Contrôler et remettre en fonction
	Interruption du fusible de 10 A	Remplacer le fusible (10 A)
	Inversion de la polarité de la batterie	Contrôler les branchements.

¹⁾ L'intervention de la protection à redémarrage automatique de la carte électronique est signalée par un signal acoustique, sauf si la batterie est absente, déchargée ou avec les polarités inversées. Le signal s'arrête lorsqu'on remet la clé sur la position «OFF». Ensuite, attendre quelques secondes avant de remettre la clé sur la position «ON».

REMARQUE

La protection à redémarrage automatique atteint des températures très élevées (environ 180° C) qui rentrent dans le cadre normal de fonctionnement, tout comme un peu de fumée à l'intérieur de la boîte, due à la surchauffe de la poudre qu'elle contient.



ATTENTION! Ne pas toucher ce composant de la carte tant qu'il n'a pas suffisamment refroidi.



7.1a.0 - GUIDE D'IDENTIFICATION DES ANOMALIES CAUSÉES PAR LE SYSTÈME ÉLECTRIQUE

du 2006 au ●●●●

page ◀ 2 / 3 ▶

PROBLÈME	CAUSE	SOLUTION
3. Le tableau de bord s'allume, mais, avec la clef en pos. «START», le démarreur ne tourne pas ou manque de puissance (démarrage incertain)	La batterie ne fournit pas assez de courant	Recharger la batterie [voir 7,10]
	Masse de la batterie peu sûre, ou absence du relais de démarrage ou du moteur	Contrôler et remettre en fonction
	Vous n'êtes pas en condition de démarrage [voir le tableau récapitulatif logique 7.2a]	Après s'être assurés que les conditions d'autorisation au démarrage sont respectées, contrôler tous les microcontacteurs [voir 7.3a] et les câblages correspondants.
	Mauvais fonctionnement de la carte électronique	Essayer de remplacer la carte par une autre dont on est sûr du bon fonctionnement
	Panne du relais de démarrage	Vérifier que le relais de démarrage s'active [voir 7.6a]
4. Le démarreur tourne, mais le moteur ne démarre pas	Manque d'arrivée d'essence	Contrôler le câblage de la commande d'ouverture de l'électrovanne du carburateur (si prévue) ou contrôler le robinet et le filtre à essence.
	Système d'allumage inefficace	Contrôler le fixage du capuchon de la bougie Contrôler si les électrodes de la bougie sont propres et vérifier que leur distance respective est correcte.
5. Le démarreur reste activé après le démarrage et ne se désactive pas lorsque l'on retire la clé	Problèmes mécaniques de retour au niveau des plots mobiles du relais de démarrage	Remplacer le relais de démarrage
	Fonctionnement irrégulier du démarreur à cause de problèmes mécaniques ou électriques provoquant une absorption plus forte, avec en conséquence un collage des contacts du relais	Contrôler le démarreur
6. Le démarreur s'active dès que la clé est sur la position «ON» et ne se désactive que lorsque l'on retire la clé	Problèmes de fonctionnement de la carte	Remplacer le groupe panneau / carte (REMARQUE: En tout cas il est possible d'achever le travail, mais il faudra remplacer le plus tôt possible le groupe panneau / carte).
	Anomalies de fonctionnement du bloc de démarrage	Remplacer le bloc de démarrage
7. Le voyant de la batterie ne s'allume pas lorsque la clé est sur la position «ON», mais la machine marche	Problèmes au niveau du circuit électronique ou de la led de signalisation	Remplacer le groupe panneau / carte (REMARQUE: En tout cas il est possible d'achever le travail, mais il faudra remplacer le plus tôt possible le groupe panneau / carte).
8. Le voyant de la batterie reste allumé	Rechargement insuffisant	S'assurer que le câble de rechargement n'est pas débranché
		S'assurer qu'il n'y a pas de dispersions provoquées par une mauvaise isolation des câbles
	Fusible de la recharge brûlé	Contrôler le circuit de recharge [voir 7.9] Remplacer le fusible (25 A) et contrôler le circuit de recharge [voir 7.9]
9. Le témoin de la batterie clignote	Surtension de la recharge	Contrôler le circuit de recharge [voir 7.9]
	Batterie pas suffisamment chargée au moment du démarrage	Recharger la batterie [voir 7.10]
10. Allumage anormal et incontrôlé des LEDs ou fonctionnement irrégulier de la carte	Carte en panne	Contrôler
	Masse incertaine sur la carte électronique	Contrôler et remettre en fonction



7.1a.0 - GUIDE D'IDENTIFICATION DES ANOMALIES CAUSÉES PAR LE SYSTÈME ÉLECTRIQUE

PROBLÈME	CAUSE	SOLUTION
11. Le moteur s'éteint pendant l'emploi, pour des raisons qui ne sont pas dues à l'intervention de la protection	Intervention ou panne des dispositifs de sécurité	Contrôler le fonctionnement des microcontacteurs et des câblages correspondants [voir 7.3a]
	Détachement accidentel d'un câble électrique	Contrôler tous les câblages
	La marche du moteur n'est pas autorisée [voir le tableau récapitulatif logique 7.2a]	Après s'être assurés que les conditions d'autorisation au démarrage sont respectées, contrôler tous les microcontacteurs [voir 7.3a] et les câblages correspondants
12. Intervention du fusible de 10 A	Court-circuit ou surcharge sur le côté de puissance de la carte (bloc d'allumage, relais de démarrage, phares et connecteur recharge)	Chercher le dispositif utilisateur défectueux et le remplacer [voir 7.4a - 7.6a]
	Court-circuit ou détérioration du système de protection de la carte (côté puissance)	Essayer de remplacer le groupe panneau / carte par un groupe qui fonctionne sûrement; si le problème ne se représente pas, remplacer définitivement le groupe avarié.
13. Intervention du fusible de 25 A	Anomalies dans le circuit de recharge de la batterie	Remplacer le fusible (25 A) et contrôler le circuit de recharge [voir 7.9]
14. Absence de signalisation acoustique de la condition de "bac plein"	Anomalies de fonctionnement ou panne des microcontacteurs lame et signalisation de bac plein	Contrôler les microcontacteurs et les câblages. ATTENTION ! – Contrôler si le microcontacteur lame arrête le moteur ou l'empêche de démarrer si les conditions d'autorisation au démarrage n'ont pas été respectées [voir 7.2a]
	Anomalies de fonctionnement ou panne de la carte électronique	Essayer de remplacer le groupe panneau / carte par un groupe qui fonctionne sûrement; si le problème ne se représente pas, remplacer définitivement le groupe avarié.
15. L'horloge ne maintient pas l'heure après qu'on a éteint la machine.	Batterie tampon épuisée	Remplacer [voir 7.14a].



 	7.2.1 - TABLEAU RECAPITULATIF DES INTERVENTIONS DES DISPOSITIFS DE SECURITE	du 2005 au ●●●● page 1 / 1
------	--	-------------------------------

7.2 TABLEAU RECAPITULATIF DES INTERVENTIONS DES DISPOSITIFS DE SECURITE



Ce tableau présente les interventions des dispositifs de sécurité au cours des différentes situations de travail.

Remarque

- Voyant allumé
- Voyant éteint
- * Voyant non influent

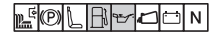
-/- = N'influe pas

A) DÉMARRAGE (pos. «START»)



OPÉRATEUR	BAC	LAMES	TRANSMISSION	FREIN STATIONN.	MOTEUR	VOYANTS
-/-	-/-	-/-	Embrayée	-/-	NE démarre PAS	* * * * * ○
-/-	-/-	Embrayées	-/-	-/-	NE démarre PAS	● * * * * *
Absent	-/-	-/-	-/-	Débrayées	NE démarre PAS	* ○ ● * * * *

A) DÉMARRAGE (pos. «START»)



OPÉRATEUR	BAC	LAMES	TRANSMISSION	FREIN STATIONN.	MOTEUR	VOYANTS
Absent	-/-	-/-	Embrayée	-/-	S'arrête	* * ● * * * * ○
Absent	-/-	Embrayées	-/-	-/-	S'arrête	● * ● * * * *
-/-	Absent	Embrayées	-/-	-/-	S'arrête	● * * * * ● * *
-/-	-/-	Embrayées	-/-	Déclenché	S'arrête	● ● * * * * *
Absent	-/-	-/-	-/-	Débrayées	S'arrête	* ○ ● * * * *



	7.2a.0 - TABLEAU RECAPITULATIF DES INTERVENTIONS DES DISPOSITIFS DE SECURITE		du 2006 au ●●●● page 1 / 1
--	---	--	-------------------------------

7.2a TABLEAU RECAPITULATIF DES INTERVENTIONS DES DISPOSITIFS DE SECURITE



Ce tableau présente les interventions des dispositifs de sécurité au cours des différentes situations de travail.

Remarque

- Voyant allumé
- Voyant éteint
- * Voyant non influent

-/- = N'influe pas

A) DÉMARRAGE (pos. «START»)



OPÉRATEUR	BAC	LAMES	TRANSMISSION	FREIN STATIONN.	MOTEUR	VOYANTS
-/-	-/-	-/-	Embrayée	-/-	NE démarre PAS	*** **○
-/-	-/-	Embrayées	-/-	-/-	NE démarre PAS	*●* ***
Absent	-/-	-/-	-/-	Débrayées	NE démarre PAS	○** *●**

A) DÉMARRAGE (pos. «START»)



OPÉRATEUR	BAC	LAMES	TRANSMISSION	FREIN STATIONN.	MOTEUR	VOYANTS
Absent	-/-	-/-	Embrayée	-/-	S'arrête	*** ●○*
Absent	-/-	Embrayées	-/-	-/-	S'arrête	**● ●**
-/-	Absent	Embrayées	-/-	-/-	S'arrête	*●● ***
-/-	-/-	Embrayées	-/-	Déclenché	S'arrête	●*● ***
Absent	-/-	-/-	-/-	Débrayées	S'arrête	○** *●**



7.3 CONTRÔLE DU FONCTIONNEMENT DES MICROCONTACTEURS DE SÉCURITÉ ET DES INTERRUPTEURS

Ce contrôle est exécuté en débranchant tous les connecteurs et en utilisant le multimètre dans la fonction d'Ohmmètre.

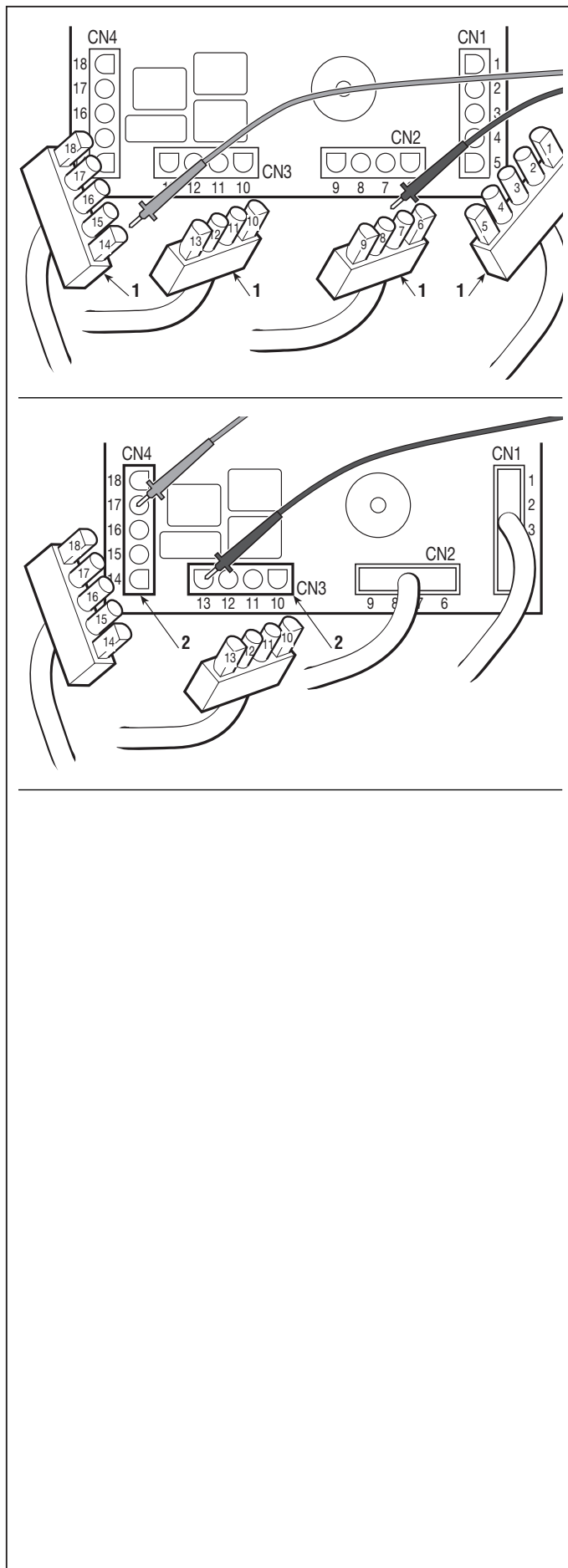
Cette opération doit être effectuée lorsque l'opérateur n'est pas au volant, en établissant le contact sur les creux des plots du connecteur du câblage **(1)**; les résultats à obtenir doivent être les suivants:

N° Plots	Lecture du testeur et situation		
MICROCONTACTEUR PRÉSENCE BAC			
6 - 7	∞ (sans bac)	O (avec bac)	
PRÉSENCE OPERATEUR			
6 - 3	∞ (absent)	O (assis)	
MICROCONTACTEUR FREIN STATIONNEMENT			
6 - 2	O (libre)	∞ (embrayé)	
MICROCONTACTEUR LAMES (OU BOUTON-POUSOIR)			
6 - 1	∞ (embrayée)	O (débrayée)	
SIGNAL "POINT MORT"			
17 - 8	O (vitesse)	∞ (point mort)	
MICROCONTACTEUR BAC PLEIN			
17 - 9	∞ (vide)	O (plein)	
VOYANT RESERVE CARBURANT			
6 - 4	O (réserve)	∞ (plein)	
VOYANT PRESSION HUILE			
17 - 16	O (toujours)		
BLOC DE DÉMARRAGE			
+ Batterie -18	∞ (OFF)	O (ON)	O (START)
+ Batterie -15	∞ (OFF)	∞ (ON)	O (START)

ARRÊT DU MOTEUR

Cette opération doit être exécutée en établissant un contact avec les fiches sur les contacts du connecteurs CN3 et CN4 de la carte **(2)** et en maintenant connectés tous les autres connecteurs. Le résultat doit être le suivant:

N° Plots	Lecture du testeur et situation
17 - 13	O (Toujours)





7.3a.0 - CONTRÔLE DU FONCTIONNEMENT DES MICRO-CONTACTEURS DE SÉCURITÉ ET DES INTERRUPTEURS

7.3a CONTRÔLE DU FONCTIONNEMENT DES MICROCONTACTEURS DE SÉCURITÉ ET DES INTERRUPTEURS

Pour effectuer ce contrôle, débrancher le connecteur CN1 et utiliser le tester en guise d'Ohmmètre.

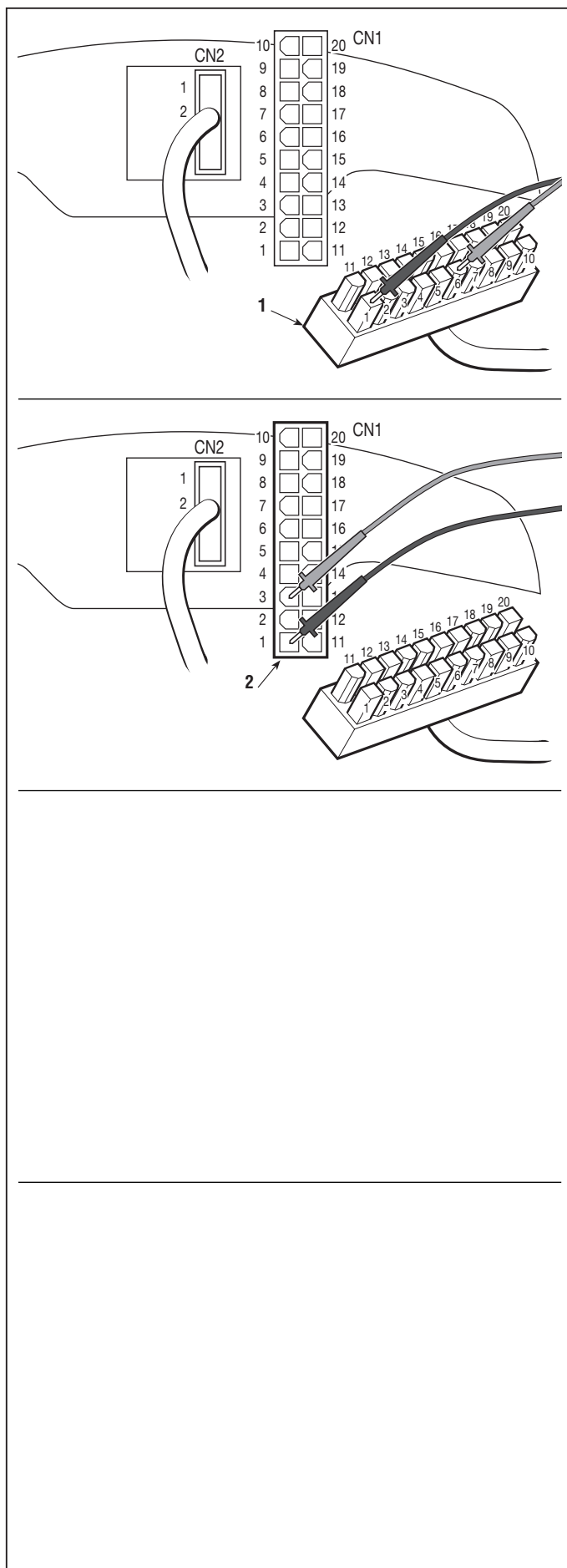
Cette opération doit être effectuée lorsque l'opérateur n'est pas au volant, en établissant le contact sur les creux des plots du connecteur du câblage (1); les résultats à obtenir doivent être les suivants:

N° Plots	Lecture du testeur et situation		
MICROCONTACTEUR PRÉSENCE BAC			
1 - 6	∞ (sans bac)	O (avec bac)	
PRÉSENCE OPERATEUR			
1 - 14	∞ (absent)	O (assis)	
MICROCONTACTEUR FREIN STATIONNEMENT			
1 - 17	O (libre)	∞ (embrayé)	
MICROCONTACTEUR LAMES (OU BOUTON-POUSSOIR)			
1 - 16	∞ (embrayée)	O (débrayée)	
SIGNAL "POINT MORT"			
1 - 7	O (vitesse)	∞ (point mort)	
MICROCONTACTEUR BAC PLEIN			
1 - 13	∞ (vide)	O (plein)	
INDICATEUR DU NIVEAU DE CARBURANT (s'il est prévu)			
1 - 5	O (réserve)	∞ (De 1/2 à plein)	
1 - 8	O (plein)	∞ (De réserve à 1/2)	
VOYANT HUILE (s'il est prévu)			
11 - 15	O (toujours)		
BLOC DE DÉMARRAGE			
+ Batterie -11	∞ (OFF)	O (ON)	O (START)
+ Batterie -12	∞ (OFF)	∞ (ON)	O (START)

ARRET DU MOTEUR

Cette opération doit être exécutée en faisant contact avec les pointes d'essai sur les contacts du connecteur CN1 de la carte; le résultat doit être le suivant:

N° Plots	Lecture du testeur et situation
1 - 3	O (Toujours)





7.4.1 - CONTRÔLE DE L'ALIMENTATION A LA BARRETTE DE CONNEXION

du 2006 au

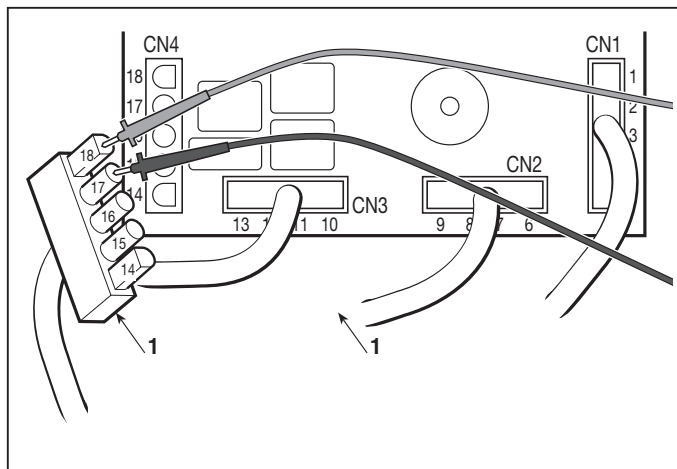
page 1 / 1

7.4 CONTRÔLE DE L'ALIMENTATION A LA BARRETTE DE CONNEXION

Ce contrôle est effectué avec le multimètre mis en position Voltmètre (Volt c.c. 0 ÷ 20); la fiche noire est sur la borne 17 et la fiche rouge sur le terminal 18 du connecteur CN4 (1) du câblage.

- Mettre la clé sur «ON»

La lecture indique le voltage de la batterie; celui-ci ne devrait jamais descendre au-dessous de 11 Volts.





7.4a.0 - CONTRÔLE DE L'ALIMENTATION A LA BARRETTE DE CONNEXION

du 2006 au ••••

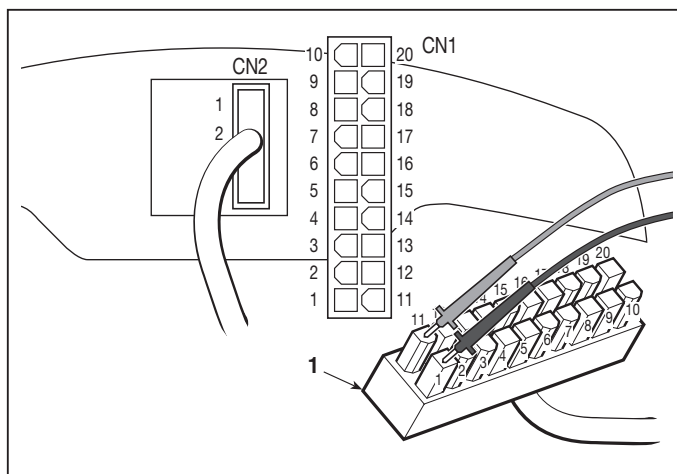
page 1 / 1

7.4a CONTRÔLE DE L'ALIMENTATION A LA BARRETTE DE CONNEXION

Ce contrôle est effectué avec le multimètre mis en position Voltmètre (Volt c.c. 0 ÷ 20); la fiche noire est sur la borne 1 et la fiche rouge sur le terminal 11 du connecteur CN4 (1) du câblage.

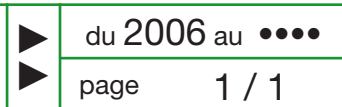
- Mettre la clé sur «ON»

La lecture indique le voltage de la batterie; celui-ci ne devrait jamais descendre au-dessous de 11 Volts.





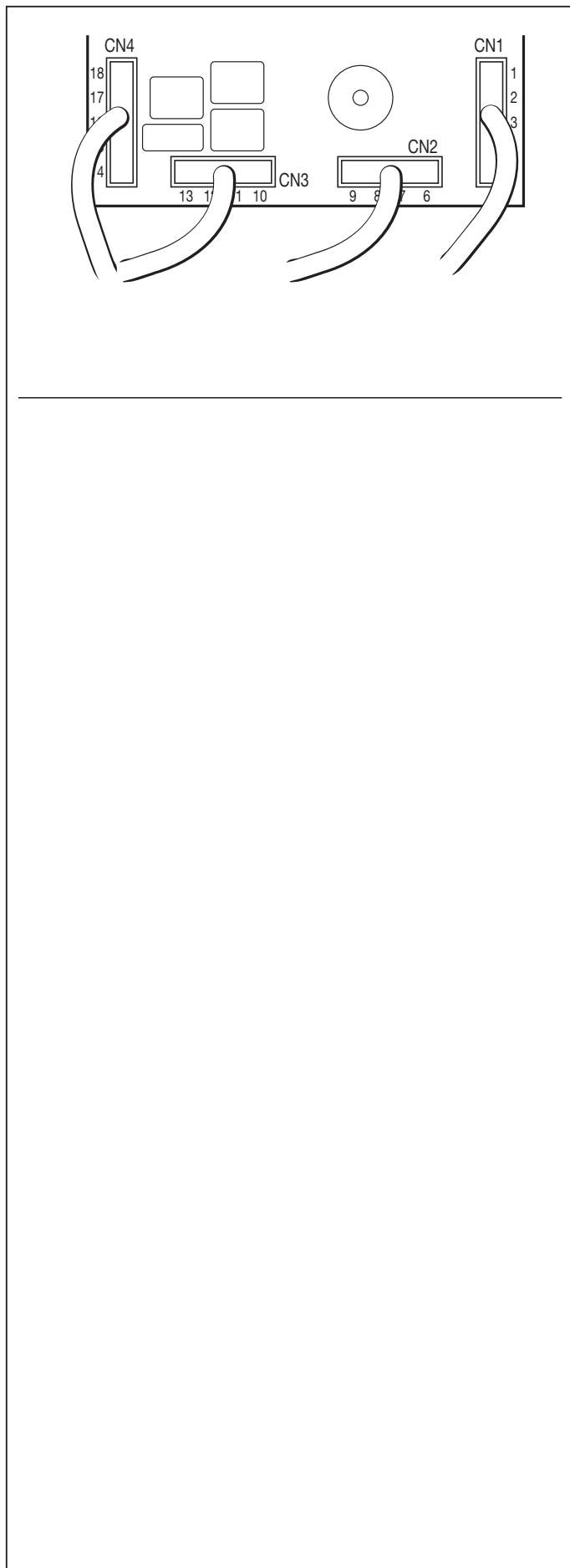
7.5.1 - CONTROLE DU FONCTIONNEMENT DE L'ELECTROVANNE DU CARBURATEUR



7.5 CONTROLE DU FONCTIONNEMENT DE L'ELECTROVANNE DU CARBURATEUR (si prévue)

Pour qu'on puisse exécuter ce contrôle il faut que tous les connecteurs soient branchés.

Quand on met la clé dans la position «ON» on doit entendre le déclic de la bobine de l'électrosoupape du carburateur.



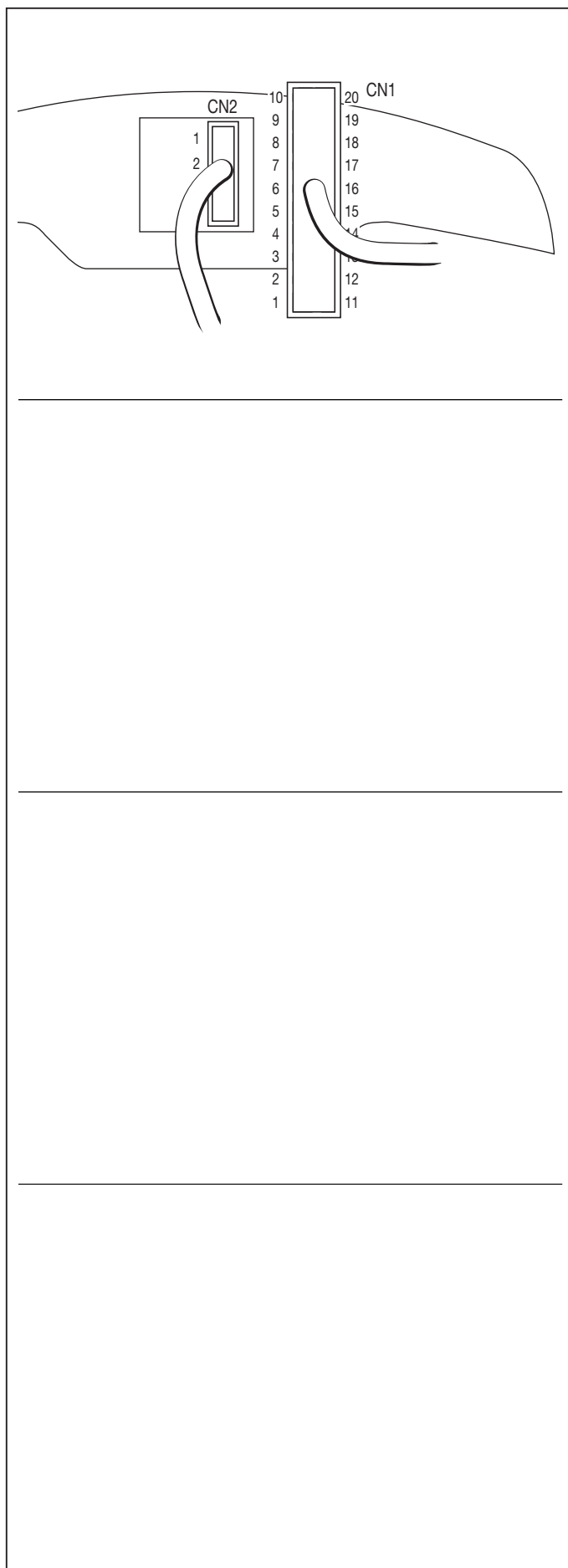


7.5a.0 - CONTROLE DU FONCTIONNEMENT DE L'ELECTROVANNE DU CARBURATEUR

7.5a CONTROLE DU FONCTIONNEMENT DE L'ELECTROVANNE DU CARBURATEUR (si prévue)

Pour exécuter ce contrôle, il faut que le connecteur CN1 soit branché.

Quand on met la clé dans la position «ON» on doit entendre le déclic de la bobine de l'électrosoupape du carburateur.





7.6 CONTRÔLE DU FONCTIONNEMENT DU RELAIS D'ALLUMAGE



ATTENTION! – Décrocher le capuchon de la bougie (ou bougies), pour que les systèmes de sécurité, qui normalement empêchent le démarrage accidentel du moteur, soient exclus pendant que l'on effectue la procédure de contrôle.

Pour effectuer ce contrôle il faut:

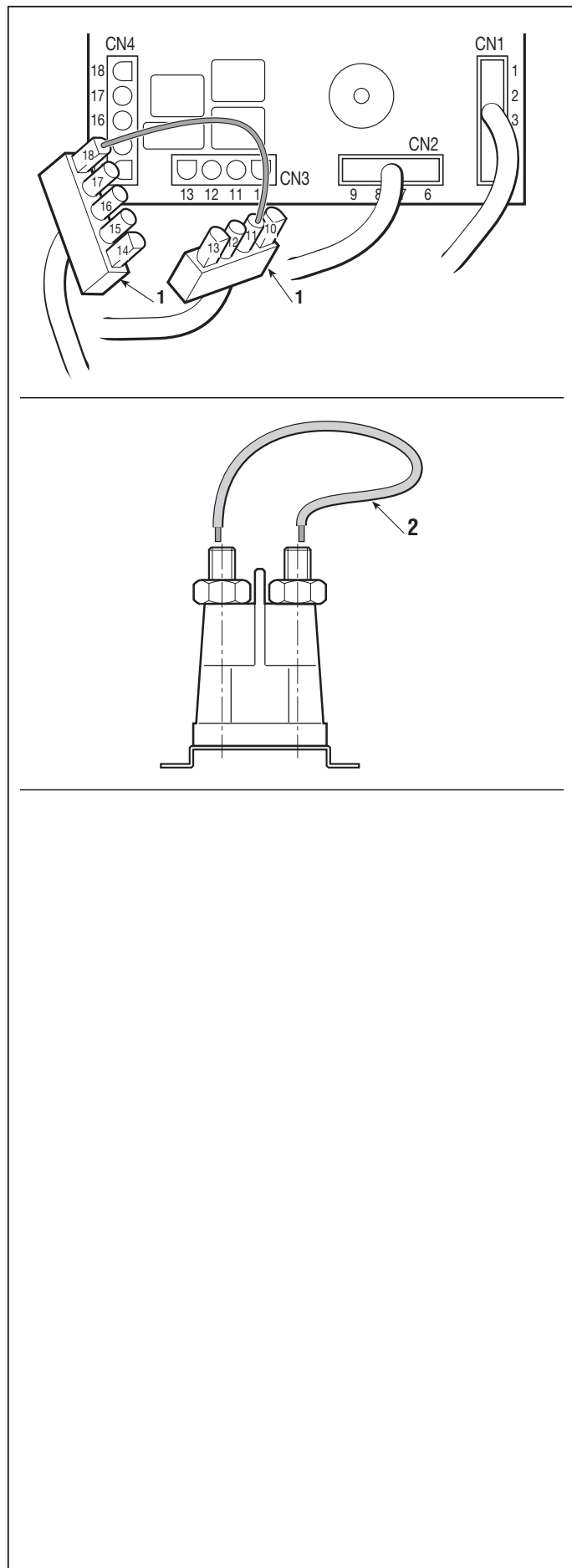
- insérer le frein de stationnement;
- dégager la lame;
- connecteurs CN3 et CN4 débranchés **(1)**;
- mettre la clé sur «ON»

Si l'on fait un pont entre les terminaux 11 (CN3) et 18 (CN4) des connecteurs du câblage **(1)**, on doit entendre le déclic de la bobine du relais et le démarreur doit se mettre en marche.

► **Seulement avec moteurs B&S et Tecumseh:**

Si le relais se déclenche mais que le démarreur ne se met pas en fonction, faire un pont **(2)** avec un câble à grosse section (5 mm²) entre les plots de puissance du relais.

Si le démarreur se met alors en marche, rechercher l'anomalie à l'intérieur du relais ou le remplacer; en cas contraire, contrôler le démarreur et son câblage.





7.6a CONTRÔLE DU FONCTIONNEMENT DU RELAIS D'ALLUMAGE



ATTENTION! – Décrocher le capuchon de la bougie (ou bougies), pour que les systèmes de sécurité, qui normalement empêchent le démarrage accidentel du moteur, soient exclus pendant que l'on effectue la procédure de contrôle.

Pour effectuer ce contrôle il faut:

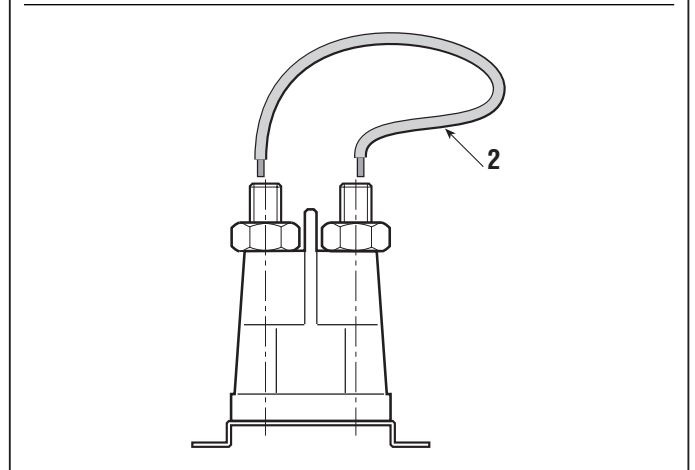
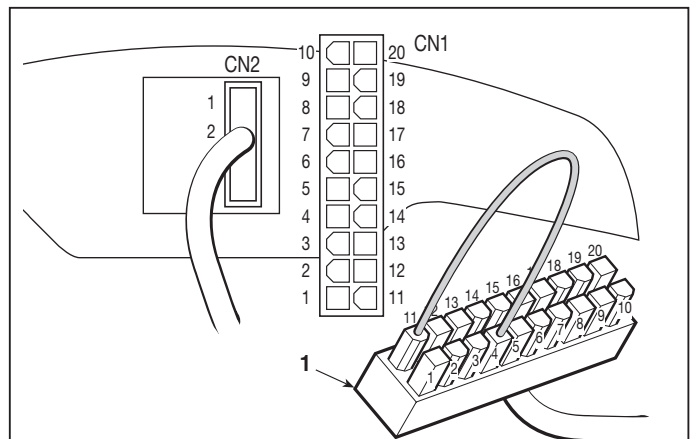
- insérer le frein de stationnement;
- dégager la lame;
- mettre la clé sur «ON»

Débrancher le connecteur CN1. Si l'on fait un pont entre les terminaux 11 et 4 du connecteur CN1 du câblage (1), on doit entendre le déclic de la bobine du relais et le démarreur doit se mettre en marche.

► **Seulement avec moteurs B&S et Tecumseh:**

Si le relais se déclenche mais que le démarreur ne se met pas en fonction, faire un pont (2) avec un câble à grosse section (5 mm²) entre les plots de puissance du relais.

Si le démarreur se met alors en marche, rechercher l'anomalie à l'intérieur du relais ou le remplacer; en cas contraire, contrôler le démarreur et son câblage.





7.7.1 - CONTROLE DU FONCTIONNEMENT DE L'EMBRAYAGE ELECTROMAGNETIQUE

7.7 CONTROLE DU FONCTIONNEMENT DE L'EMBRAYAGE ELECTROMAGNETIQUE (► Dans les modèles avec embrayage électromagnétique)

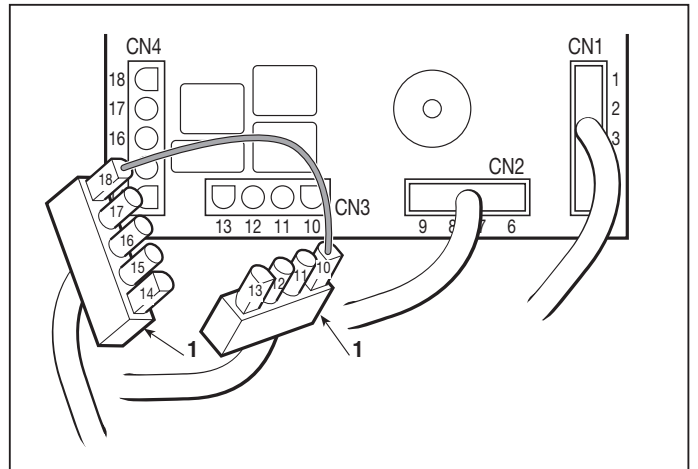
Pour effectuer ce contrôle, il faut:

- Connecteurs CN1 et CN2 débranchés (1)
- Mettre la clé sur «ON»

Si l'on fait un pont entre les bornes 10 (CN3) et 18 (CN4) des connecteurs du câblage (1), on doit entendre le déclic de la partie mobile de l'embrayage, qui est dû à l'excitation de l'enroulement électrique.

En cas contraire, contrôler le câblage et le fonctionnement du bouton-poussoir de commande [voir 7.3] et s'assurer que la carte fonctionne correctement [voir 7.8].

Si, une fois ces contrôles effectués, l'enclenchement ne s'effectue pas, il faut remplacer l'embrayage.





7.7a.0 - CONTROLE DU FONCTIONNEMENT DE L'EMBAYAGE ELECTROMAGNETIQUE



7.7a CONTROLE DU FONCTIONNEMENT DE L'EMBAYAGE ELECTROMAGNETIQUE (► Dans les modèles avec embrayage électromagnétique)



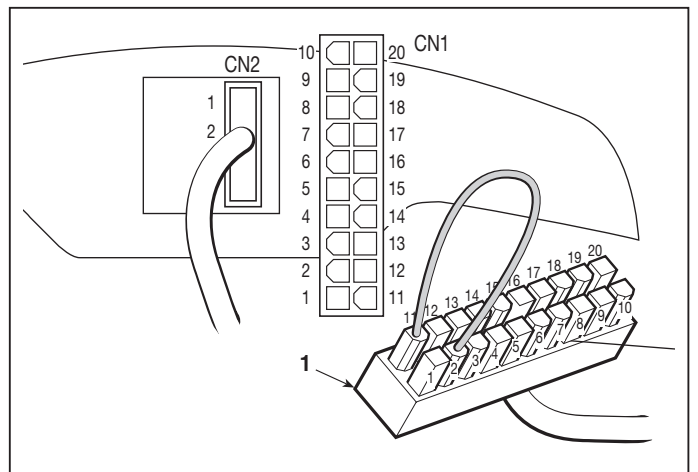
ATTENTION! – Ce contrôle doit être exécuté avec le moteur à l'arrêt.

Débrancher le connecteur CN1, et faire un pont entre les bornes 2 et 11 du connecteur CN1 du câblage (1).

Avec la clé en position «ON», si l'on actionne l'interrupteur on doit entendre le déclic de la partie mobile de l'embrayage, qui est dû à l'excitation de l'enroulement électrique.

Si on ne l'entend pas, contrôler le câblage et le fonctionnement de l'interrupteur de commande [voir 7.3a].

Si, une fois ces contrôles effectués, l'enclenchement ne s'effectue pas, il faut remplacer l'embrayage.





7.8.2 - CONTRÔLE DU FONCTIONNEMENT DE LA CARTE ÉLECTRONIQUE

7.8 CONTRÔLE DU FONCTIONNEMENT DE LA CARTE ÉLECTRONIQUE

A) Alimentation carte

Pour effectuer ce contrôle, il faut:

- Mettre la clé sur «ON»
- Connecteurs CN1 et CN2 débranchés (1)

Dans cette situation tous les voyants doivent s'allumer (excepté ceux de l'essence et de l'huile- si activés) et le voyant de la batterie, si bien chargés.

B) Essai allumage voyants

En établissant un pont entre les terminaux suivants des connecteurs CN1et CN2 **de la carte (2)**, il faut obtenir les effets suivants:

Voyant bac	= Terminaux 6 - 7	éteint
Voyant siège	= Terminaux 6 - 3	éteint
Voyant frein	= Terminaux 6 - 2	éteint
Voyant lames	= Terminaux 6 - 1	éteint
Voyant indic. réserve	= Terminaux 6 - 4	allumé
Voyant "point mort"	= Masse - 8	éteint

C) Contrôle fonctionnement de la protection à redémarrage automatique

Pour effectuer ce contrôle, procéder comme dans la situation décrite au point «A»:

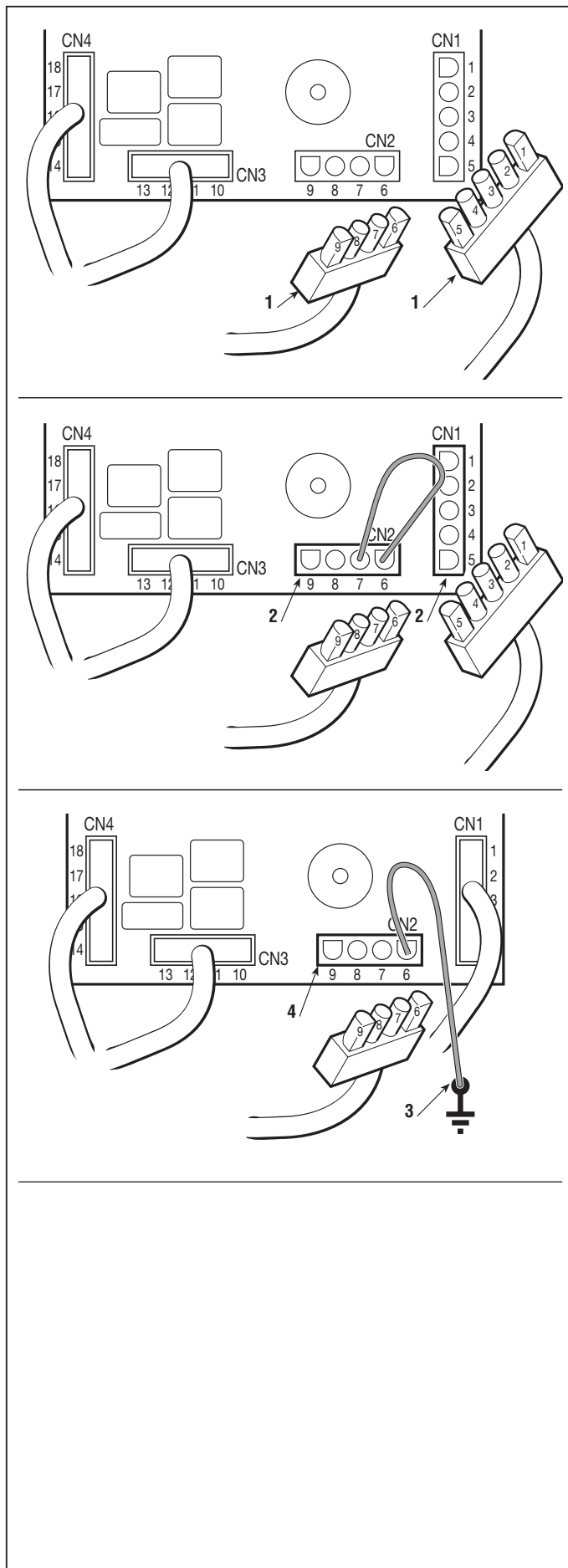
Si l'on branche à la masse du châssis (3) le terminal 6 du connecteur CN2 **de la carte (4)**, tout doit s'arrêter et l'avertisseur acoustique doit entrer en fonction.

REMARQUE

Au cours de cet essai, la protection à redémarrage automatique atteint des températures très élevées (environ 180° C) qui rentrent dans le cadre normal de fonctionnement, tout comme un peu de fumée à l'intérieur de la boîte transparente, due à la surchauffe de la poudre qu'elle contient.



ATTENTION! Ne pas toucher ce composant de la carte tant qu'il n'a pas suffisamment refroidi.





◀	TC	7.9.2	▶	du 2006 au ••••
◀	TX	CONTROLE DU CIRCUIT DE RECHARGE	▶	page 1 / 1

7.9 CONTROLE DU CIRCUIT DE RECHARGE

Le régulateur de charge a la fonction de fournir à la batterie un flux de courant à tension constante d'environ 14 -15 Volts, en intervenant à chaque fois que la tension en sortie du générateur dépasse ce seuil. Un régulateur défectueux peut charger la batterie de façon insuffisante (ce qui comporte l'exécution de recharges fréquentes) ou, au contraire, fournir une surtension qui provoque l'intervention de la protection à redémarrage automatique.

Avant de contrôler le circuit de recharge, contrôler que:

- les branchements sont corrects;
- les masses sont bien branchées; en particulier le branchement à la masse du régulateur;
- la batterie est chargée et qu'elle n'est pas sulfatée [voir 7.10];
- le fusible de la recharge ne soit pas brûlé.

A) Contrôle du seuil minimum de charge

Démarrer le moteur et le maintenir au ralenti avec les phares allumés.

Avec le multimètre en fonction de voltmètre, mesurer la tension aux bornes de la batterie: si la valeur tend à diminuer, même lentement, cela signifie que le régulateur ne charge pas suffisamment et qu'il doit être remplacé.

Si le voltmètre n'indique aucune valeur, cela veut dire que le fusible de la recharge est brûlé.

► **Seulement avec moteur Honda:** contrôler le relais de recharge. En portant la clé de la position «OFF» à la position «ON» et vice versa, on doit entendre le déclic des contacts du relais ; si ce n'est pas le cas il faut le remplacer.

B) Contrôle du seuil maximum de charge

Démarrer le moteur et le porter au maximum de tours. Avec le multimètre en fonction de voltmètre, mesurer la tension aux bornes de la batterie: la valeur devrait augmenter lentement jusqu'à se stabiliser sur 14-15 volts en l'espace de 10-15 minutes.

Si cette valeur est dépassée jusqu'à provoquer l'arrêt du moteur à cause de l'intervention de la protection à redémarrage automatique (à environ 16 Volts), cela signifie que le régulateur charge trop et doit être remplacé.



◀	TC	7.10.1 - SOIN ET ENTRETIEN DE LA BATTERIE ETANCHE	▶	du 2000 au ●●●●
◀	TX		▶	page 1 / 1

7.10 SOIN ET ENTRETIEN DE LA BATTERIE ETANCHE

A) Informations générales

Dans une batterie étanche à recombinaison, l'électrolyte de chaque élément est soigneusement dosé en phase de production et scellé à l'origine, afin de garantir une efficacité maximum pendant toute la durée de vie de la batterie.

Avec une batterie de ce type, il n'est pas nécessaire d'ajouter de l'eau ou de l'acide et il ne faut jamais l'ouvrir ou enlever son couvercle.

B) Recommandations pour une utilisation correcte

Pour maintenir l'efficacité de la batterie et augmenter sa durée de vie, il faut prendre quelques précautions:

- garder toujours la batterie en bonnes conditions de charge;
- recharger toujours dans un délai d'un mois au maximum une batterie déchargée, sinon les éléments pourraient s'endommager et ne plus accepter la charge (sulfatation);
- recharger toujours la batterie avant et après une période d'inactivité prolongée ou de stockage.

ATTENTION!

Recharger uniquement avec un chargeur de batteries à tension constante. En utilisant un chargeur de batteries de type différent, on peut endommager la batterie.

C) Consignes pour la recharge de la batterie

La recharge est une opération particulièrement importante pour la durée de vie de la batterie; elle doit être exécutée selon les prescriptions suivantes:

- ne pas recharger les batteries avec le boîtier cassé ou abîmé;
- lire attentivement les instructions d'utilisation fournies avec le chargeur de batterie et avec la batterie;
- utiliser le chargeur de batteries adapté;
- recharger dans un environnement avec une température comprise entre +10 et +30 °C;
- s'assurer que, pendant la recharge, la batterie ne chauffe pas au-dessus de 50 °C; si tel est le cas, interrompre immédiatement la recharge et remplacer la batterie car inutilisable.

Avec la batterie débranchée (et au repos depuis au moins 12 heures) et avec le multimètre en fonction de volt-mètre, mesurer la tension entre les pôles; la valeur relevée (tension avec le circuit ouvert) fournit l'indication des opérations à exécuter qui sont reportées sur le tableau suivant:

Tension batterie à circuit ouvert	Etat batterie	Opération à exécuter
> 12.6 Volt	Parfaitement chargée	Déchargée
< 12,4 Volt	Aucune	Recharge

Contrôler la tension de la batterie après au moins 12-24 heures de la recharge.



◀	TC	7.11.1 - MONTAGE DES MICROCONTACTEURS DE SECURITE	▶	du 2003 au ●●●●
◀	TX		▶	page 1 / 1

7.11 MONTAGE DES MICROCONTACTEURS DE SECURITE

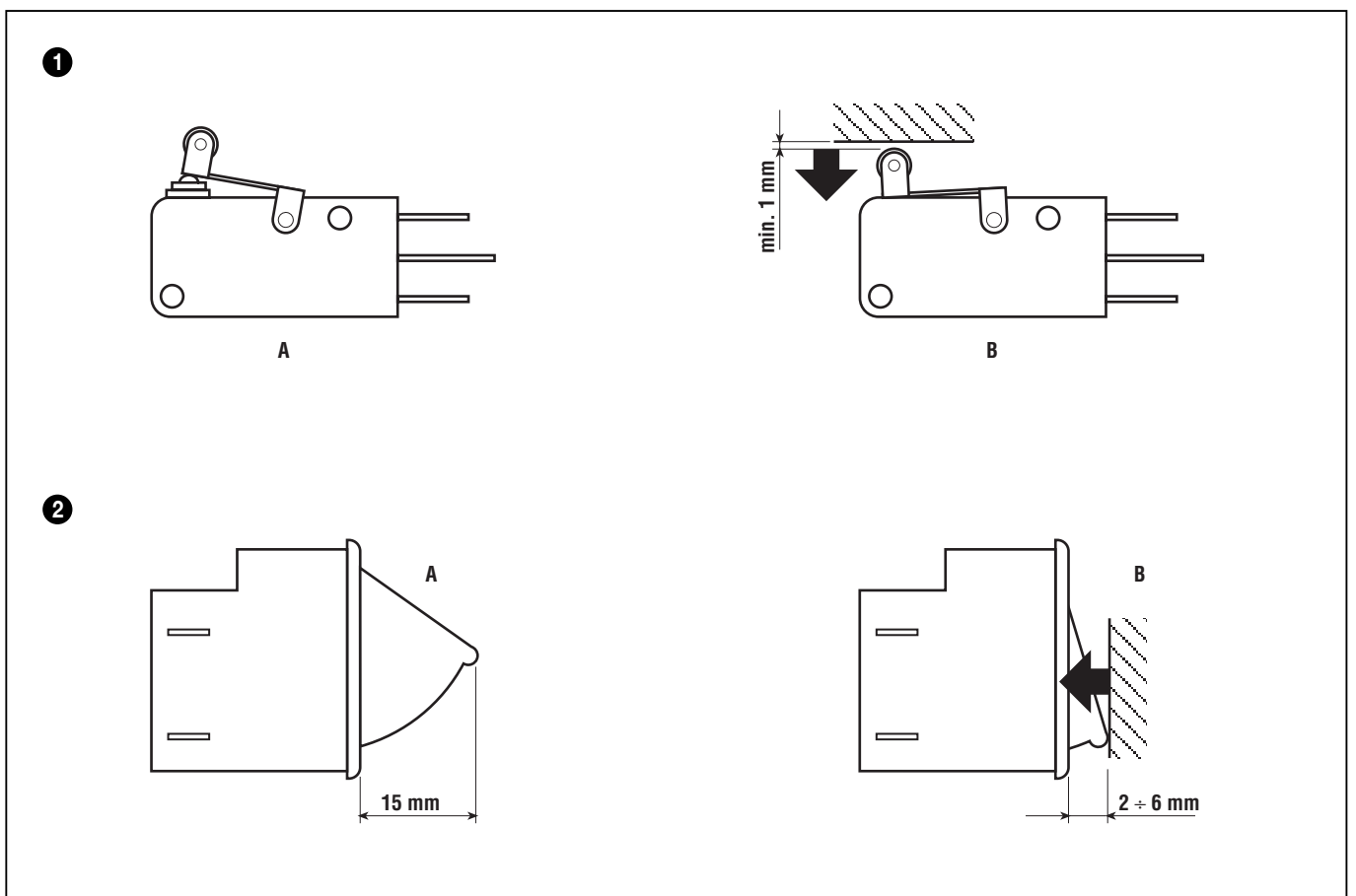


IMPORTANT

Pour que les micros interviennent toujours de façon appropriée, il faut respecter la position exacte du montage en se référant aux dessins qui indiquent les champs d'utilisation caractéristiques pour chaque type.

A = Libre

B = Actionné

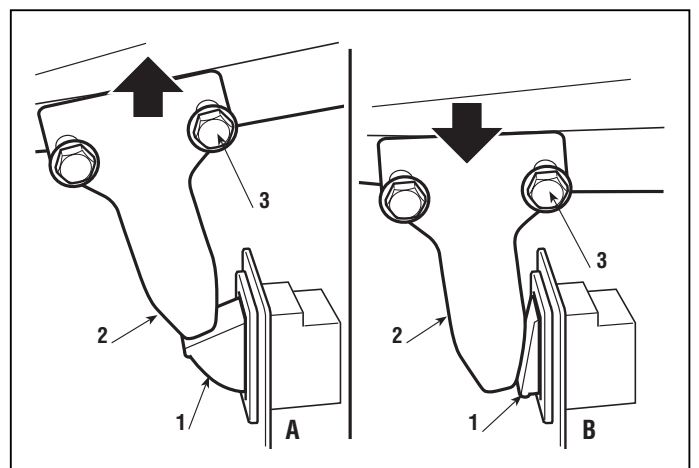


Le réglage du micro de sécurité **(1)** du siège doit être effectué exclusivement en variant la position de la came **(2)** après avoir desserré les deux vis de fixation **(3)**.

Le réglage est correct quand les conditions suivantes sont satisfaites:

A = siège libre: le profil inférieur de la came **(2)** doit effleurer le poussoir du micro, sans le mettre en action;

B = siège avec opérateur assis: le profil latéral de la came **(2)** doit appuyer sur le poussoir, en laissant au moins 2-3 mm. de possibilité supplémentaire de course.





7.13a CONTRÔLE DU FONCTIONNEMENT DE LA COMMANDE DE RENVERSEMENT DU SAC

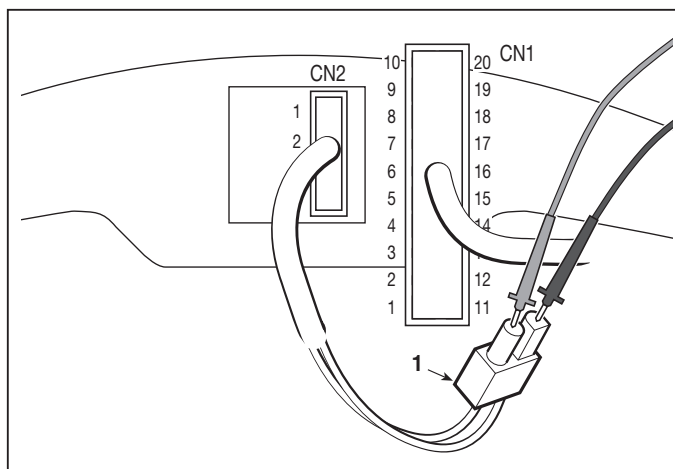
Pour exécuter ce contrôle, il faut prédisposer:

- clé dans la position «ON».
- connecteur CN2 branché.
- opérateur assis.
- lames désengrenées.

Ce contrôle s'exécute avec le tester en guise de Voltmètre (Volts DC 0 ÷ 20), et avec les pointes d'essai sur les bornes du connecteur **(2)** à la sortie du câblage.

Si l'on appuie sur un ou deux poussoirs, la lecture de l'instrument indique la tension de la batterie (positive ou négative): cette valeur ne devrait jamais descendre au-dessous de 11,5 Volts.

Si on ne lit pas de tension, cela veut dire que le fusible de 15 A est brûlé, ou bien qu'il y a une anomalie dans la carte de l'actionneur.





7.14a.0 - REMPLACEMENT DE LA BATTERIE TAMPON DE L'HORLOGE



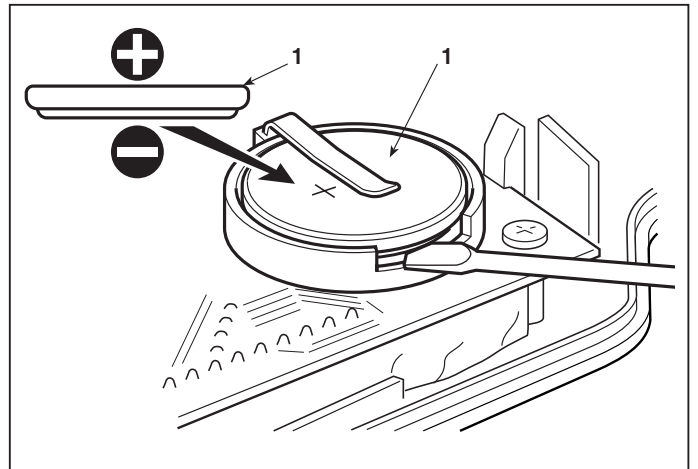
7.14a REMPLACEMENT DE LA BATTERIE TAM- PON DE L'HORLOGE

REMARQUE – Pour exécuter cette opération, il est nécessaire d'enlever la protection inférieure du groupe panneau / carte, fixée par deux écrous.

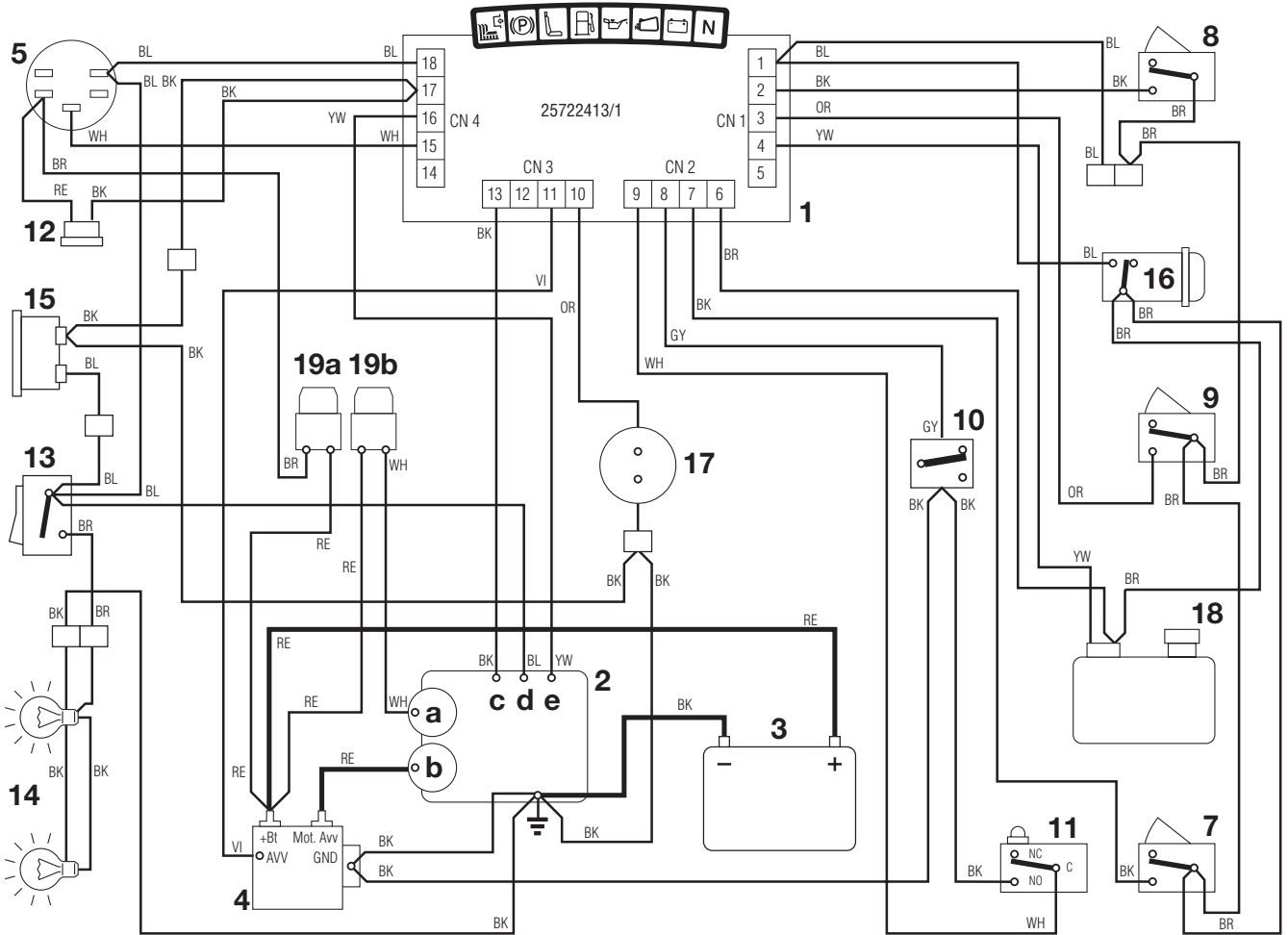
Enlever la batterie épuisée **(1)** à l'aide d'un tourne-
vis.

Employer exclusivement des batteries de 3 Volts Ø
24 mm, du type CR 2450 ou bien CR 2430.

En remontant la batterie neuve, vérifier que le côté
marqué «+» se trouve effectivement tourné vers le
petit ressort de retenue.



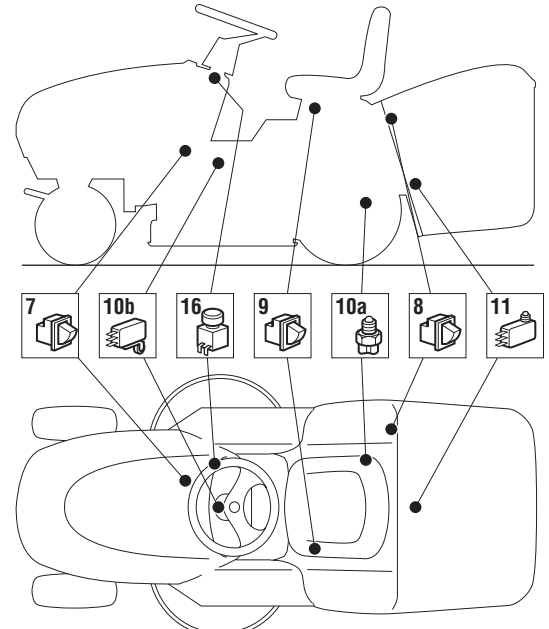
1 ► Modèles avec embrayage électromagnétique - 8 led



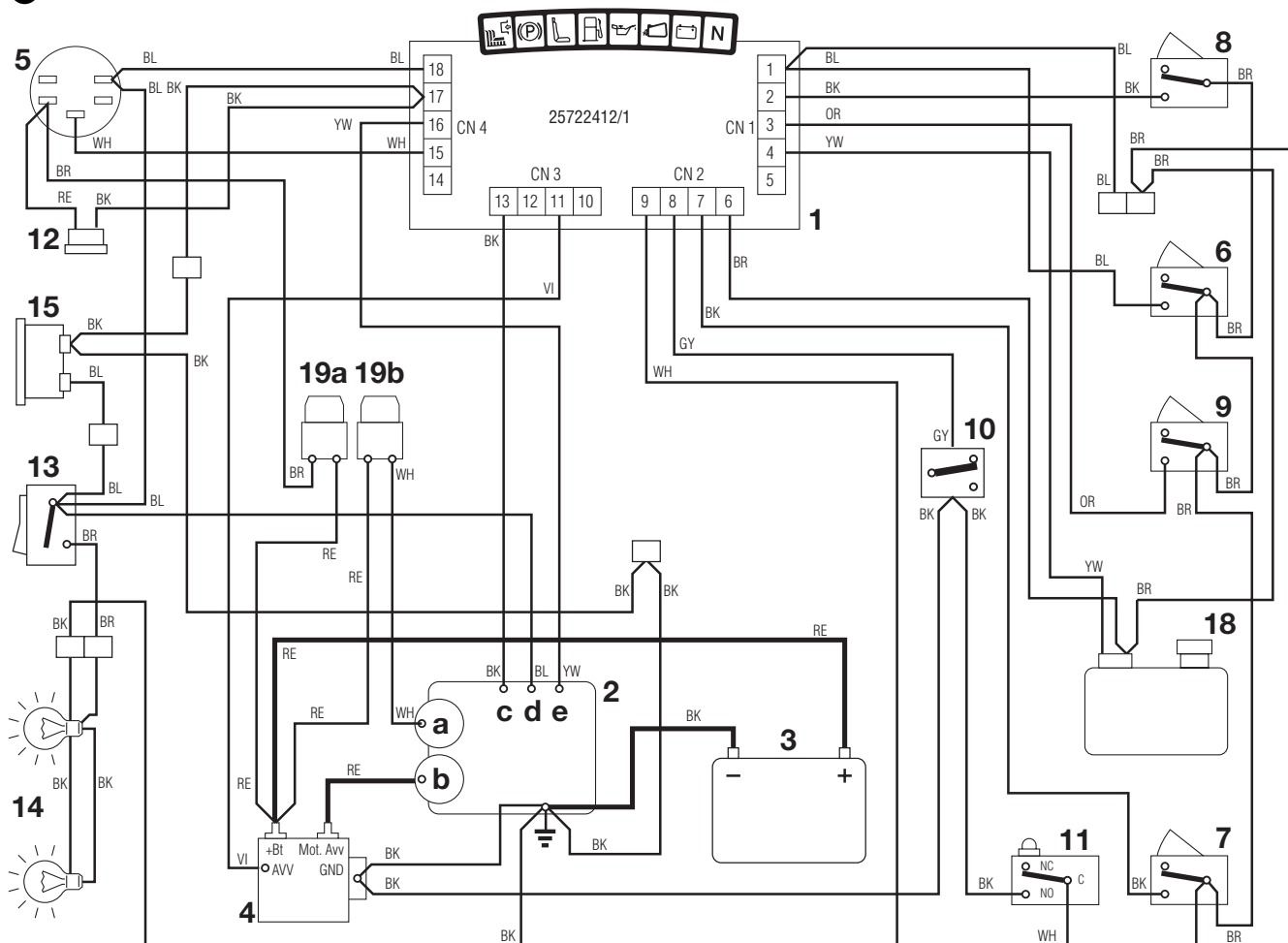
► Moteurs: B&S Intek V-Twin Mod. 407777

- 1 Carte
- 2 Moteur
- 2a Générateur
- 2b Démarreur
- 2c Calage moteur
- 2d Carburateur
- 2e Huile
- 3 Batterie
- 4 Relais démarrage
- 5 Commutateur à clé
- 7 Microcontacteur frein
- 8 Microcontacteur bac
- 9 Microcontacteur présence opérateur
- 10a Microcontacteur point mort (► Dans les modèles à transmission mécanique)
- 10b Microcontacteur point mort (► Dans les modèles à transmission hydrostatique)
- 11 Microcontacteur bac plein
- 12 Connecteur recharge
- 13 Interrupteur phares
- 14 Phares
- 15 Compteur d'heures
- 16 Interrupteur embrayage
- 17 Embrayage
- 18 Reservoir
- 19a Fusible 10 A
- 19b Fusible 25 A

- COULEURS CABLES**
- BK Noir
 - BL Bleu
 - BR Marron
 - GY Gris
 - OR Orange
 - RE Rouge
 - VI Violet
 - YW Jaune
 - WH Blanc



2 ▶ *Modèles avec embrayage à levier - 8 led*

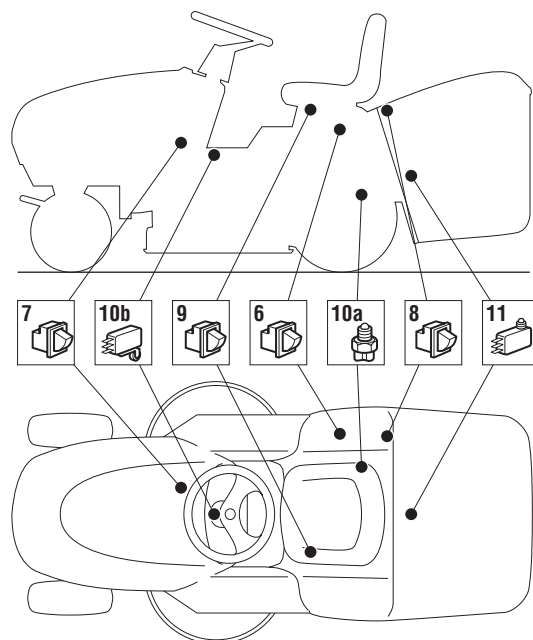


▶ **Moteurs: B&S Intek V-Twin Mod. 407777**

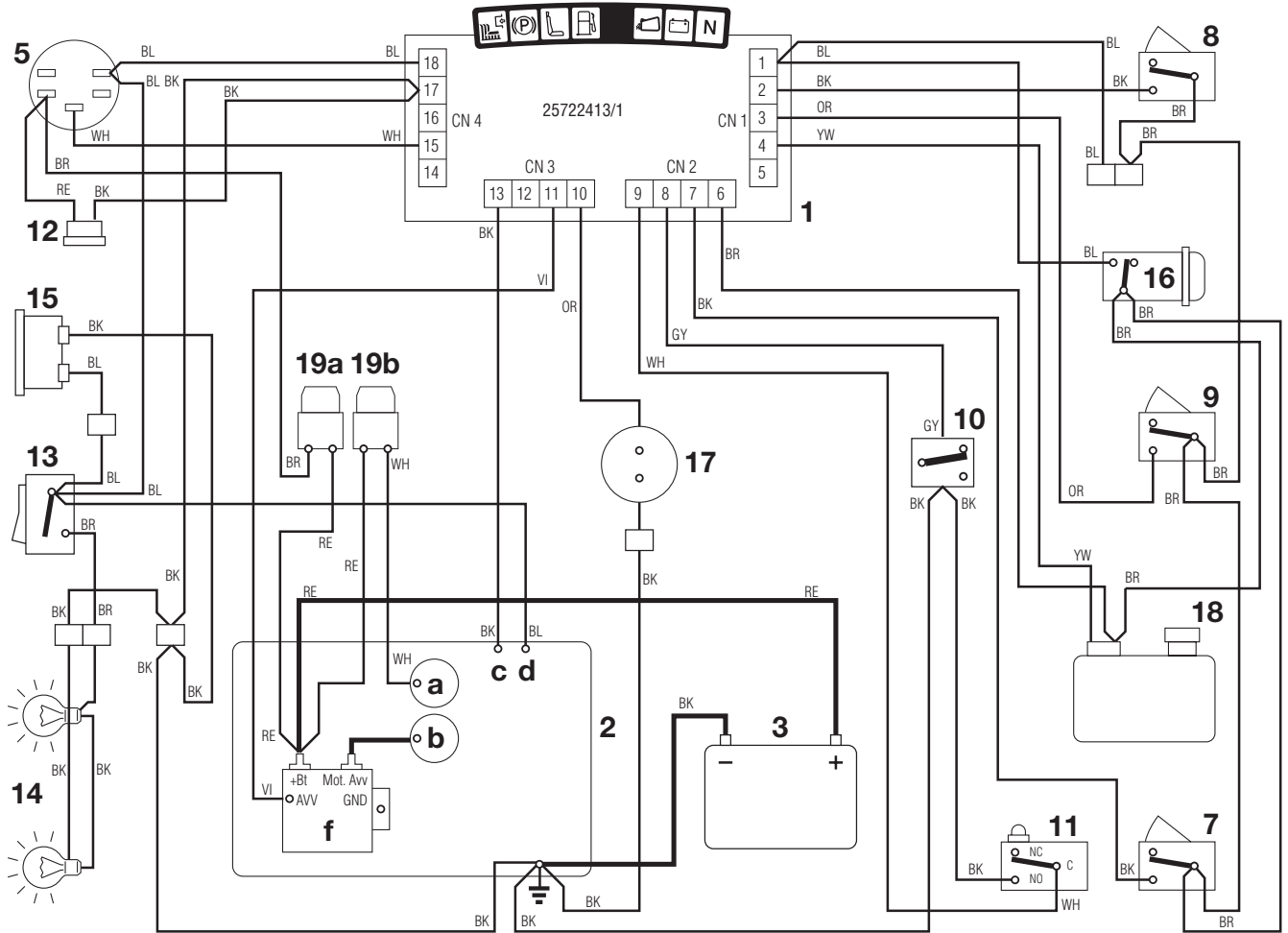
- 1 Carte
- 2 Moteur
- 2a Générateur
- 2b Démarreur
- 2c Calage moteur
- 2d Carburateur
- 2e Huile
- 3 Batterie
- 4 Relais démarrage
- 5 Commutateur à clé
- 6 Microcontacteur lames
- 7 Microcontacteur frein
- 8 Microcontacteur bac
- 9 Microcontacteur présence opérateur
- 10a Microcontacteur point mort (▶ Dans les modèles à transmission mécanique)
- 10b Microcontacteur point mort (▶ Dans les modèles à transmission hydrostatique)
- 11 Microcontacteur bac plein
- 12 Connecteur recharge
- 13 Interrupteur phares
- 14 Phares
- 15 Compteur d'heures
- 18 Reservoir
- 19a Fusible 10 A
- 19b Fusible 25 A

COULEURS CABLES

- BK** Noir
- BL** Bleu
- BR** Marron
- GY** Gris
- OR** Orange
- RE** Rouge
- VI** Violet
- YW** Jaune
- WH** Blanc



3 Modèles avec embrayage électromagnétique - 7 led

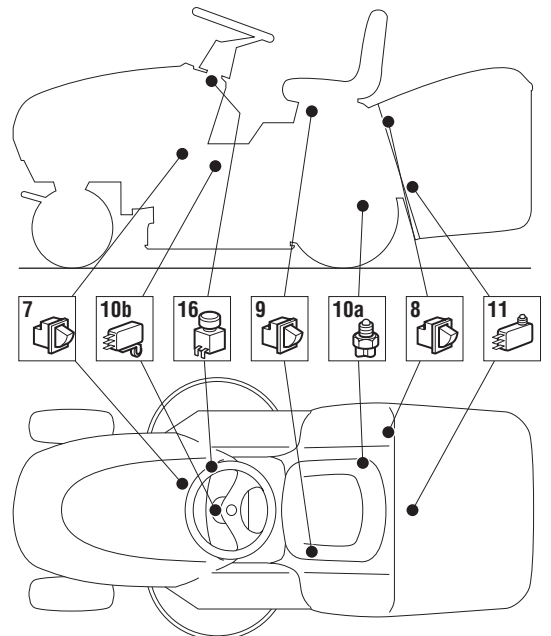


► Moteurs: Kohler Command Mod. CV 22S

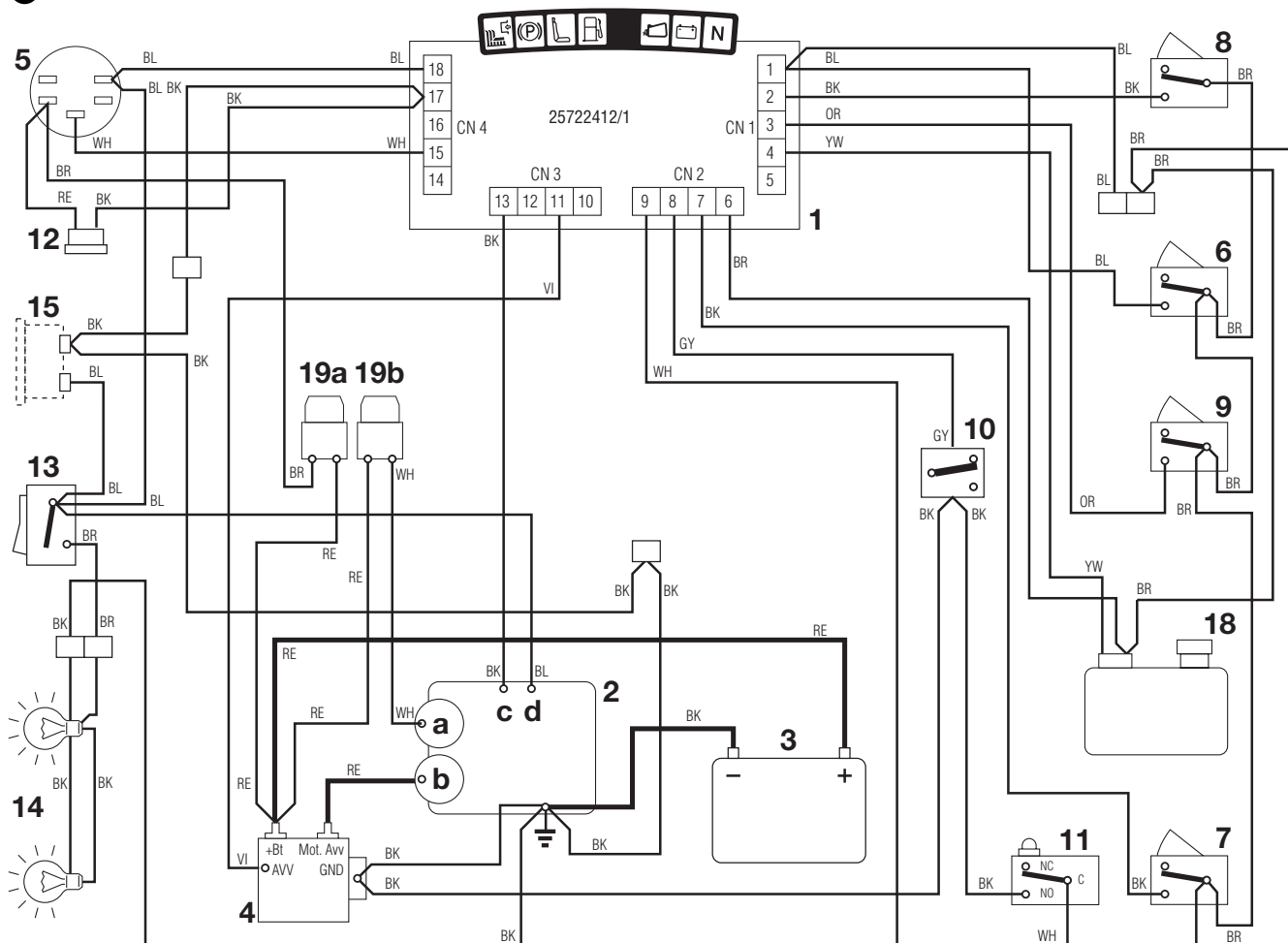
- 1 Carte
- 2 Moteur
- 2a Générateur
- 2b Démarreur
- 2c Calage moteur
- 2d Carburateur
- 2f Relais démarrage
- 3 Batterie
- 5 Commutateur à clé
- 7 Microcontacteur frein
- 8 Microcontacteur bac
- 9 Présence opérateur
- 10a Microcontacteur point mort (► Dans les modèles à transmission mécanique)
- 10b Microcontacteur point mort (► Dans les modèles à transmission hydrostatique)
- 11 Microcontacteur bac plein
- 12 Connecteur recharge
- 13 Interrupteur phares
- 14 Phares
- 15 Compteur d'heures
- 16 Interrupteur embrayage
- 17 Embrayage
- 18 Reservoir
- 19a Fusible 10 A
- 19b Fusible 25 A

COULEURS CABLES

- BK Noir
- BL Bleu
- BR Marron
- GY Gris
- OR Orange
- RE Rouge
- VI Violet
- YW Jaune
- WH Blanc



4 ► Modèles avec embrayage à levier - 7 led

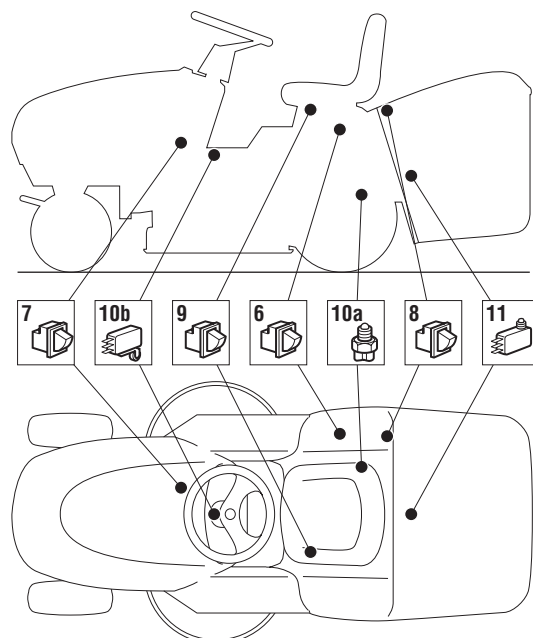


- 1 Carte
- 2 Moteur
- 2a Générateur
- 2b Démarreur
- 2c Calage moteur
- 2d Carburateur
- 3 Batterie
- 4 Relais démarrage
- 5 Commutateur à clé
- 6 Microcontacteur lames
- 7 Microcontacteur frein
- 8 Microcontacteur bac
- 9 Microcontacteur présence opérateur
- 10a Microcontacteur point mort (► Dans les modèles à transmission mécanique)
- 10b Microcontacteur point mort (► Dans les modèles à transmission hydrostatique)
- 11 Microcontacteur bac plein
- 12 Connecteur recharge
- 13 Interrupteur phares
- 14 Phares
- 15 Compteur d'heures
- 18 Reservoir
- 19a Fusible 10 A
- 19b Fusible 25 A

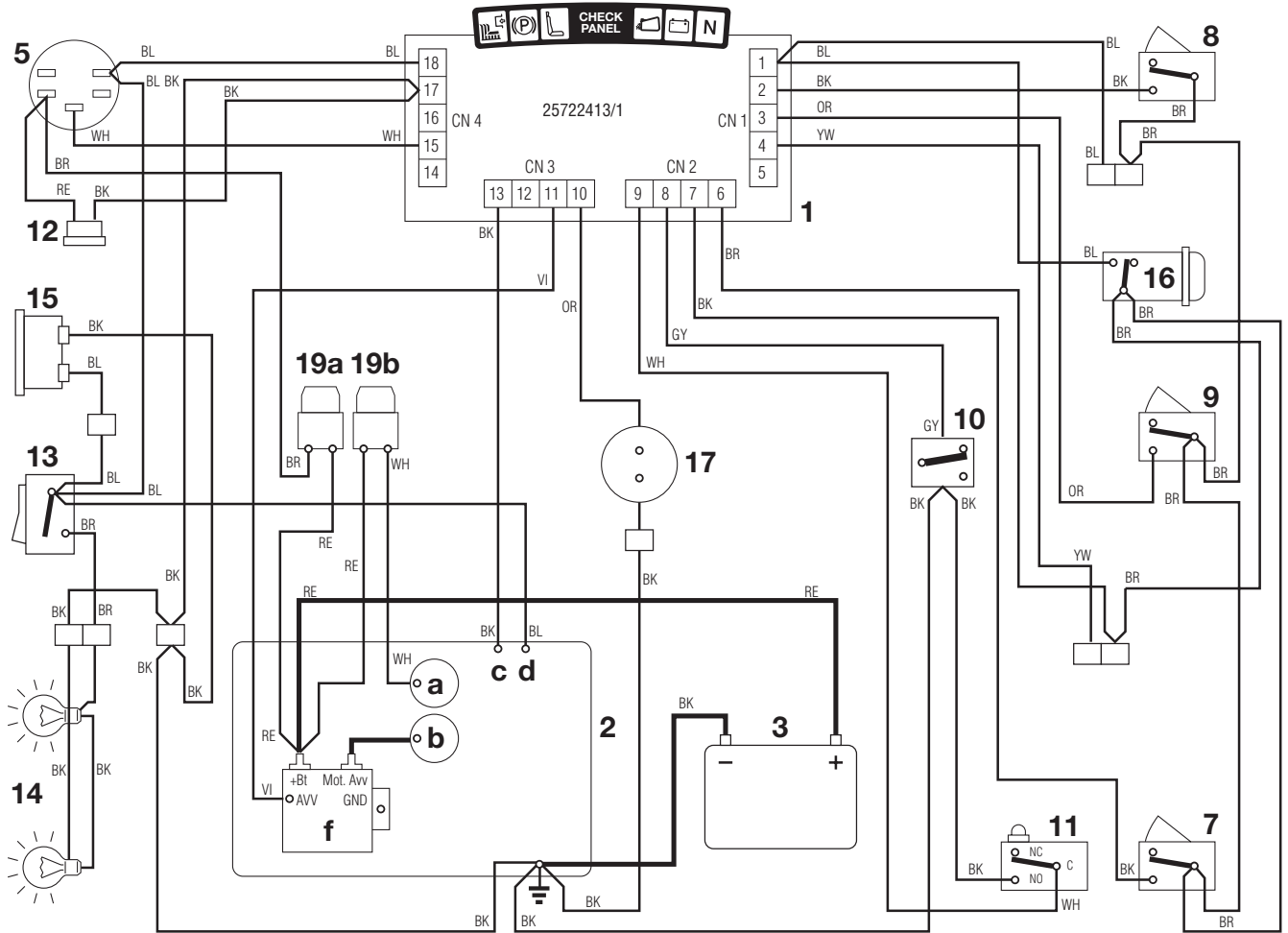
COULEURS CABLES

- BK Noir
- BL Bleu
- BR Marron
- GY Gris
- OR Orange
- RE Rouge
- VI Violet
- YW Jaune
- WH Blanc

► Moteurs: Tecumseh Enduro Mod. OV 691



5 ▶ *Modèles avec embrayage électromagnétique - 6 led*

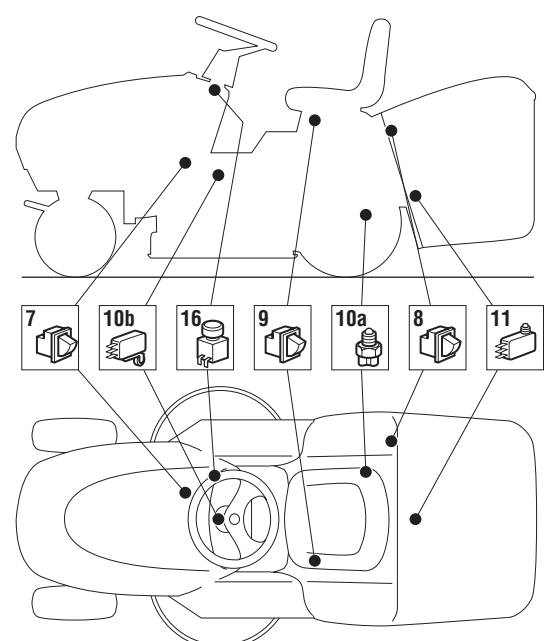


- 1 Carte
- 2 Moteur
- 2a Générateur
- 2b Démarreur
- 2c Calage moteur
- 2d Carburateur
- 2f Relais démarrage
- 3 Batterie
- 5 Commutateur à clé
- 7 Microcontacteur frein
- 8 Microcontacteur bac
- 9 Microcontacteur présence opérateur
- 10a Microcontacteur point mort (▶ Dans les modèles à transmission mécanique)
- 10b Microcontacteur point mort (▶ Dans les modèles à transmission hydrostatique)
- 11 Microcontacteur bac plein
- 12 Connecteur recharge
- 13 Interrupteur phares
- 14 Phares
- 15 Compteur d'heures
- 16 Interrupteur embrayage
- 17 Embrayage
- 19a Fusible 10 A
- 19b Fusible 25 A

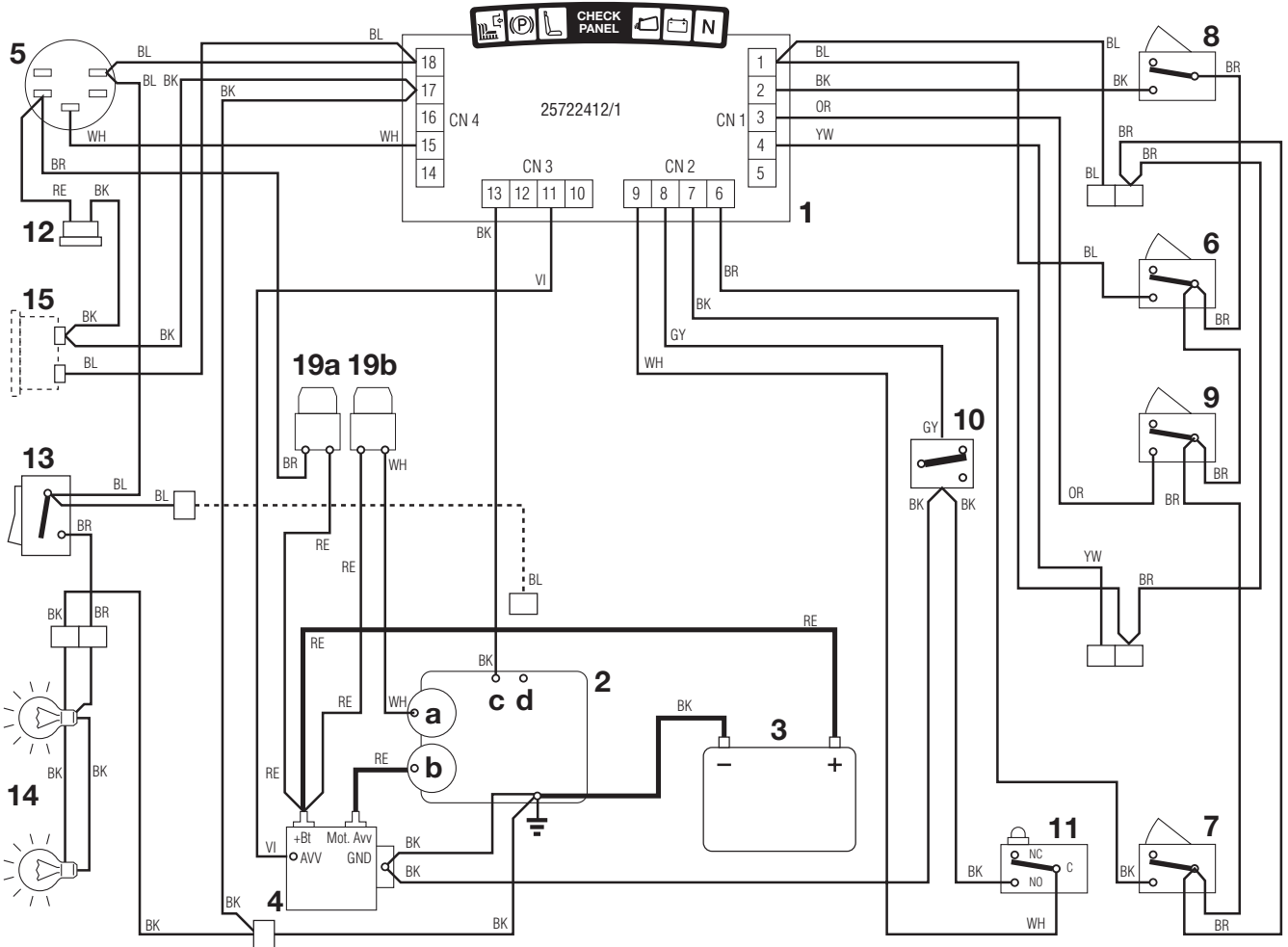
▶ **Moteurs: B&S Intek OHV Mod. 31G777
Kohler Courage Mod. SV540S**

COULEURS CABLES

- BK Noir
- BL Bleu
- BR Marron
- GY Gris
- OR Orange
- RE Rouge
- VI Violet
- YW Jaune
- WH Blanc



6 ▶ *Modèles avec embrayage à levier - 6 led*

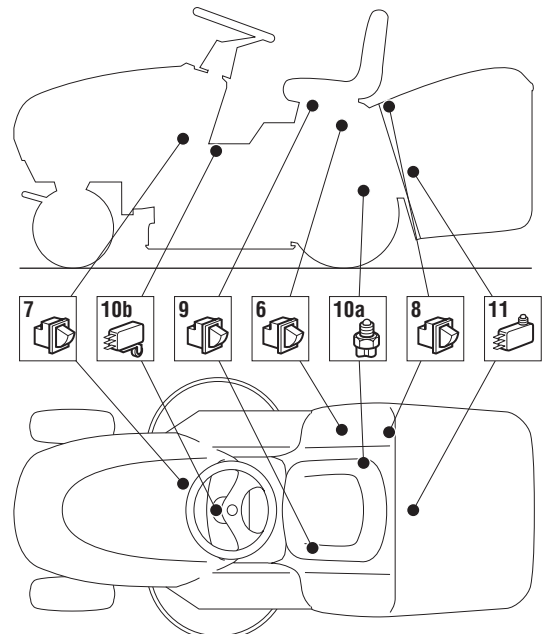


- 1 Carte
- 2 Moteur
- 2a Générateur
- 2b Démarreur
- 2c Calage moteur
- 2d Carburateur (si prévue)
- 3 Batterie
- 4 Relais démarrage
- 5 Commutateur à clé
- 6 Microcontacteur lames
- 7 Microcontacteur frein
- 8 Microcontacteur bac
- 9 Microcontacteur présence opérateur
- 10a Microcontacteur point mort (▶ Dans les modèles à transmission mécanique)
- 10b Microcontacteur point mort (▶ Dans les modèles à transmission hydrostatique)
- 11 Microcontacteur bac plein
- 12 Connecteur recharge
- 13 Interrupteur phares
- 14 Phares
- 15 Compteur d'heures
- 19a Fusible 10 A
- 19b Fusible 25 A

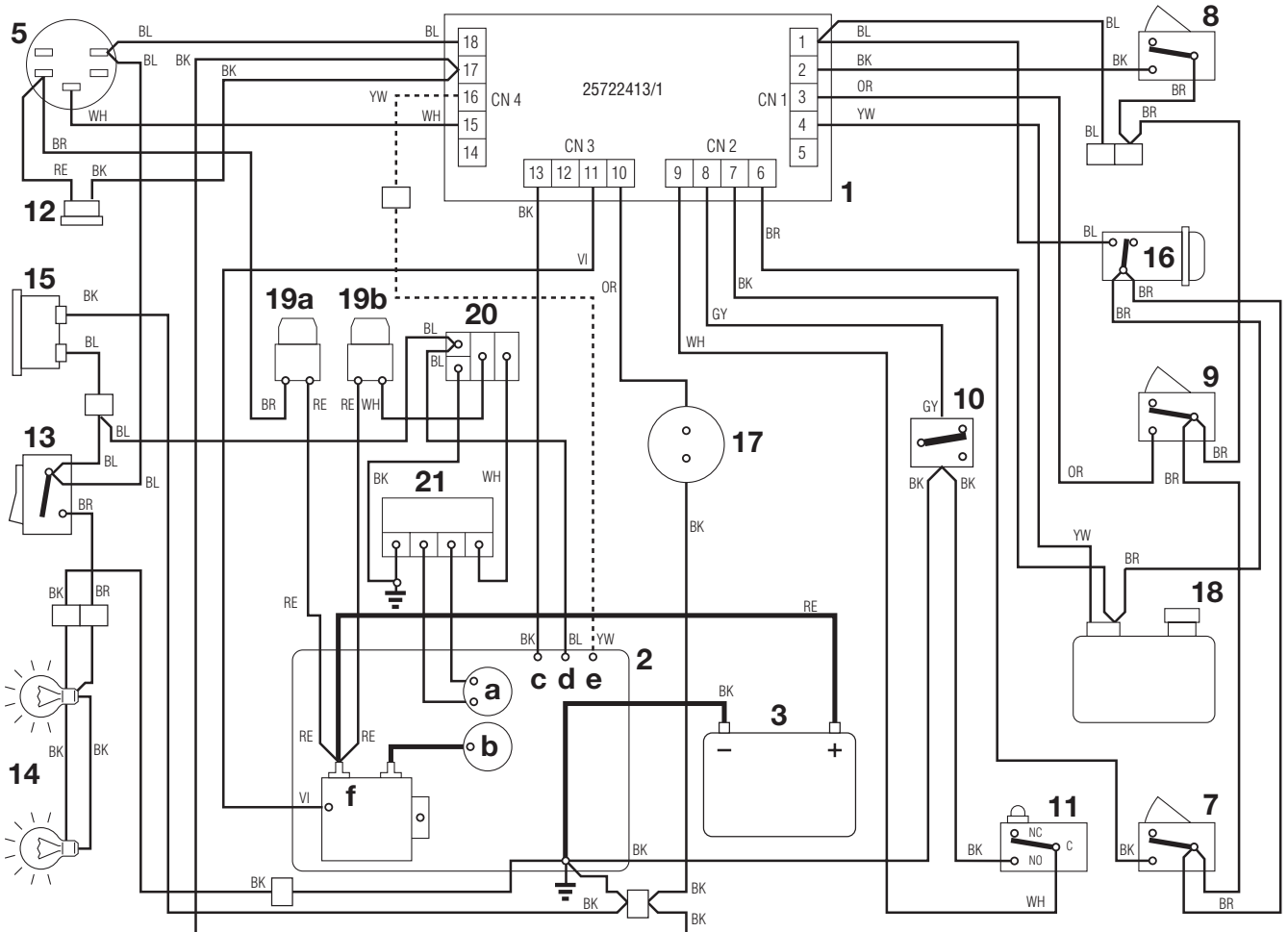
COULEURS CABLES

- BK Noir
- BL Bleu
- BR Marron
- GY Gris
- OR Orange
- RE Rouge
- VI Violet
- YW Jaune
- WH Blanc

▶ **Moteurs:** B&S I/C OHV Mod. 21A907
 B&S I/C OHV Mod. 282H07
 B&S Intek OHV Mod. 31G777
 Tecumseh Enduro Mod. OV358
 Tecumseh Enduro Mod. OV490
 Kohler Courage Mod. SV480S



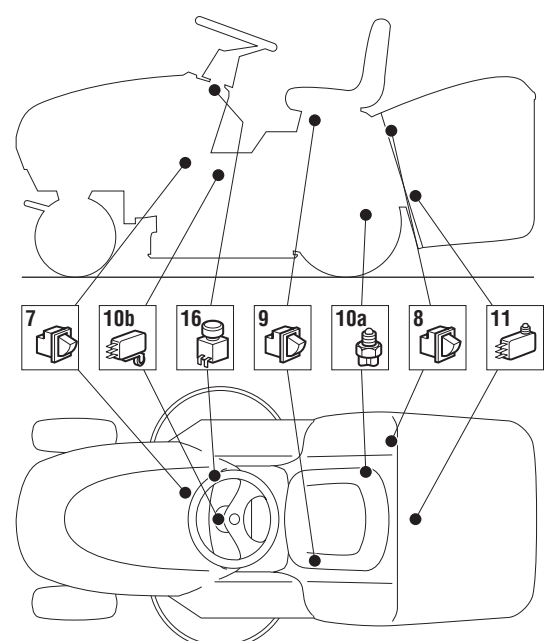
7 Modèles avec embrayage électromagnétique - 8 led



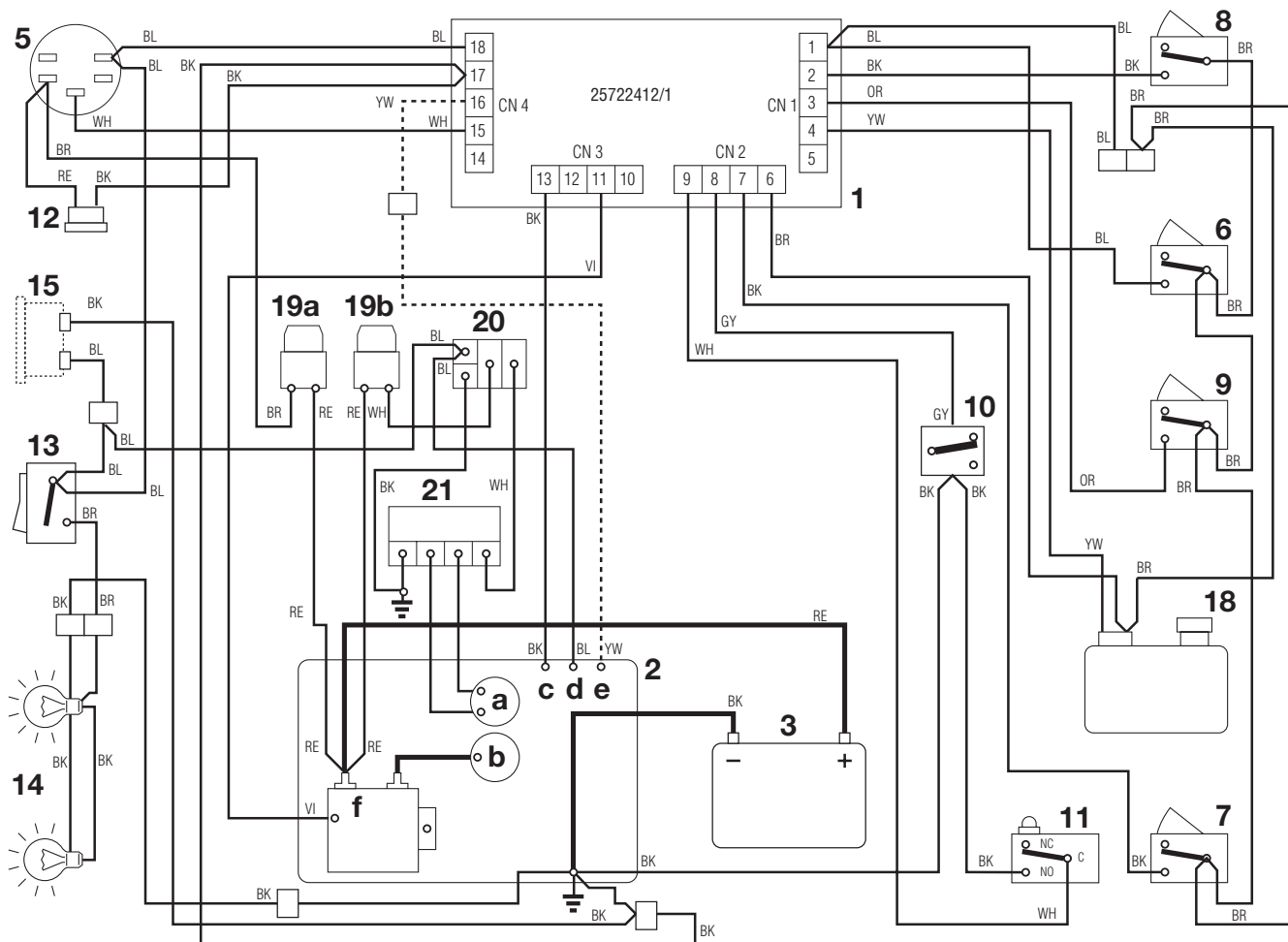
► **Moteurs: Honda GCV 530
Honda GXV 610**

- 1 Carte
- 2 Moteur
- 2a Générateur
- 2b Démarreur
- 2c Calage moteur
- 2d Carburateur
- 2e Huile
- 2f Relais démarrage
- 3 Batterie
- 5 Commutateur à clé
- 7 Microcontacteur frein
- 8 Microcontacteur bac
- 9 Microcontacteur présence opérateur
- 10a Microcontacteur point mort (► Modèles à transmission mécanique)
- 10b Microcontacteur point mort (► Modèles à transmission hydrostatique)
- 11 Microcontacteur bac plein
- 12 Connecteur recharge
- 13 Interrupteur phares
- 14 Phares
- 15 Compteur d'heures
- 16 Interrupteur embrayage
- 17 Embrayage
- 18 Reservoir
- 19a Fusible 10 A
- 19b Fusible 25 A
- 20 Relais de recharge
- 21 Régulateur de la recharge

- COULEURS CABLES**
- BK Noir
 - BL Bleu
 - BR Marron
 - GY Gris
 - OR Orange
 - RE Rouge
 - VI Violet
 - YW Jaune
 - WH Blanc



8 ► Modèles avec embrayage à levier - 8 led

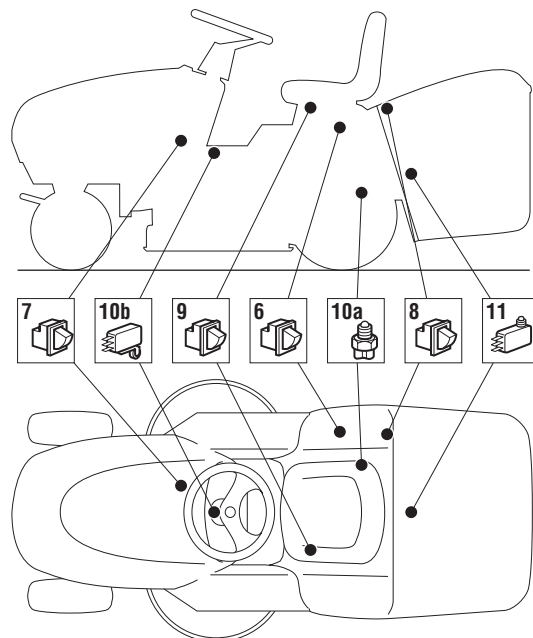


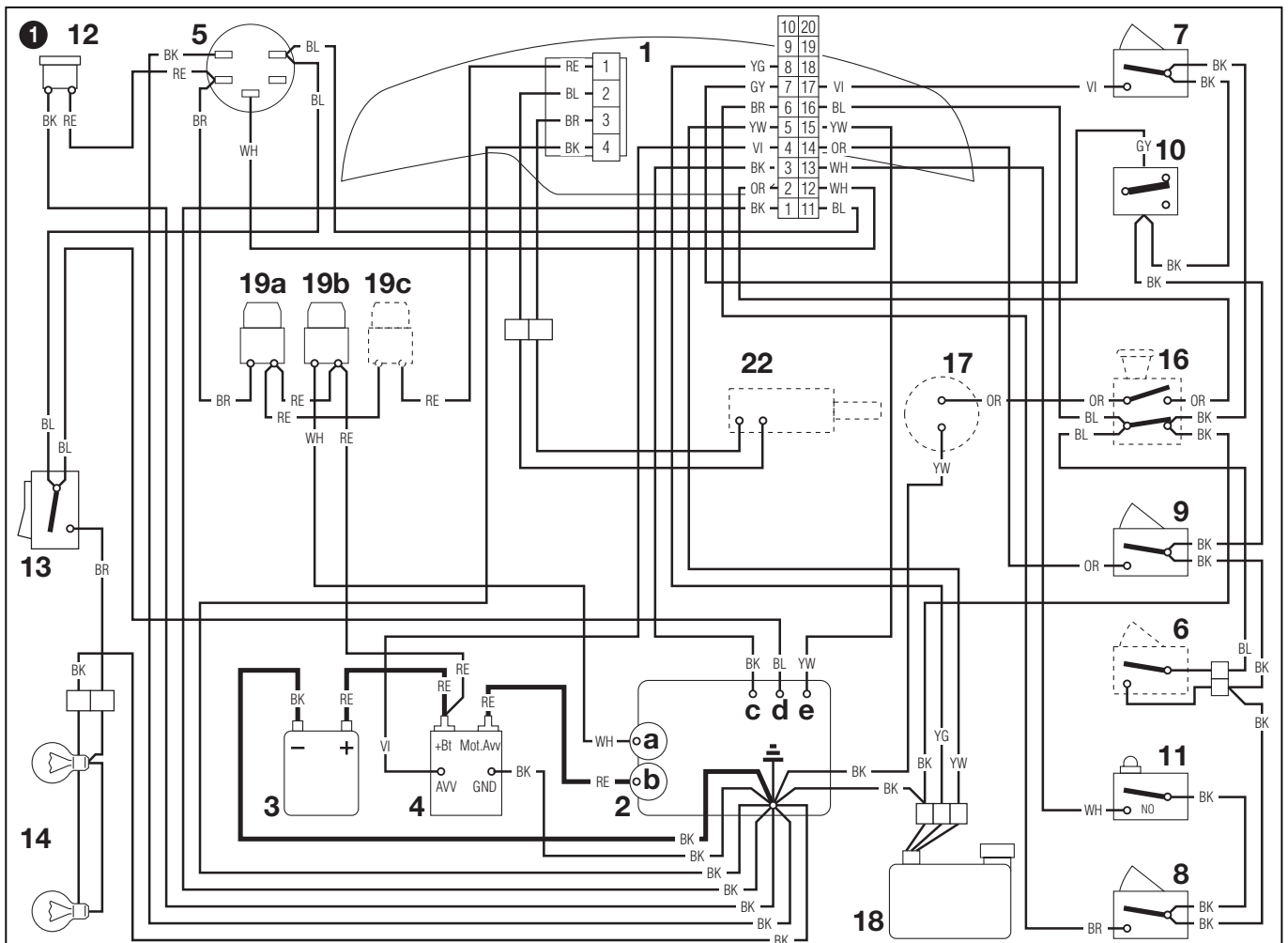
- 1 Carte
- 2 Moteur
- 2a Générateur
- 2b Démarreur
- 2c Calage moteur
- 2d Carburateur
- 2e Huile
- 2e Relais démarrage
- 3 Batterie
- 5 Commutateur à clé
- 6 Microcontacteur lames
- 7 Microcontacteur frein
- 8 Microcontacteur bac
- 9 Microcontacteur présence opérateur
- 10a Microcontacteur point mort (► Modèles à transmission mécanique)
- 10b Microcontacteur point mort (► Modèles à transmission hydrostatique)
- 11 Microcontacteur bac plein
- 12 Connecteur recharge
- 13 Interrupteur phares
- 14 Phares
- 15 Compteur d'heures
- 18 Reservoir
- 19a Fusible 10 A
- 19b Fusible 25 A
- 20 Relais de recharge
- 21 Régulateur de la recharge

COULEURS CABLES

- BK Noir
- BL Bleu
- BR Marron
- GY Gris
- OR Orange
- RE Rouge
- VI Violet
- YW Jaune
- WH Blanc

► Moteurs: Honda GCV 530
Honda GXV 610



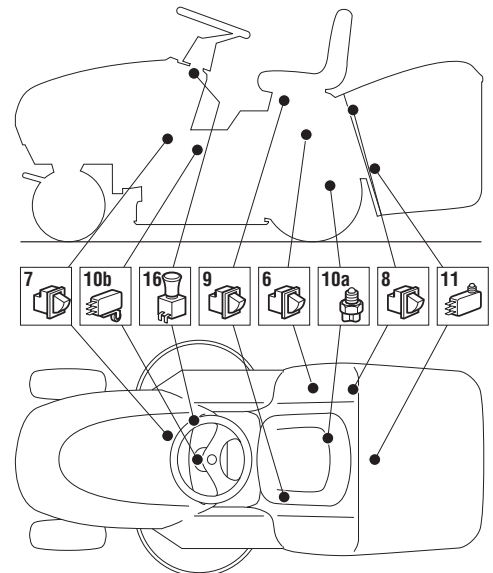


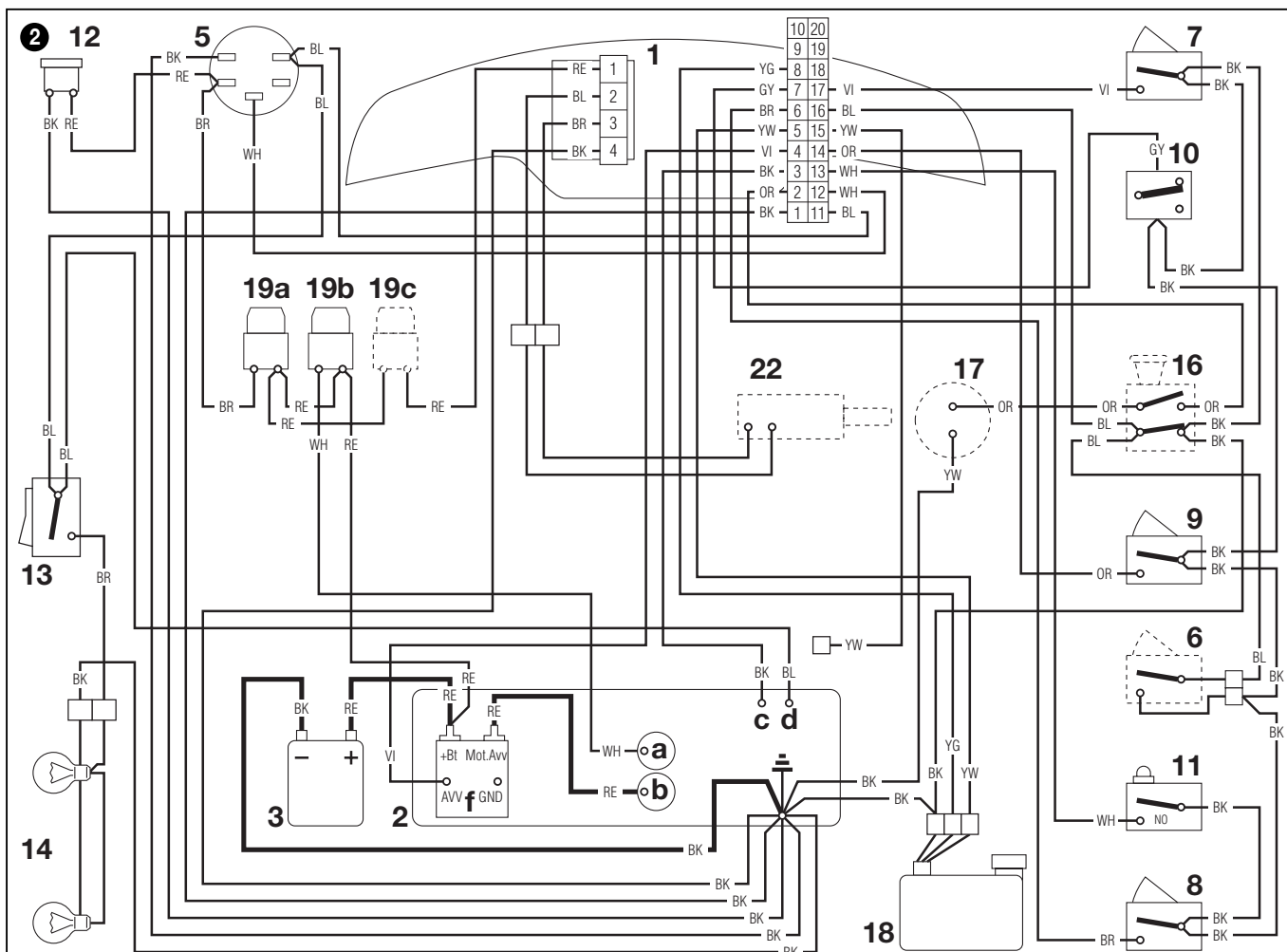
- 1 Carte
- 2 Moteur
- 2a Générateur
- 2b Démarreur
- 2c Calage moteur
- 2d Carburateur
- 2e Huile
- 3 Batterie
- 4 Relais démarrage
- 5 Commutateur à clé
- 6 Microcontacteur lames (► Dans les modèles avec embrayage à levier)
- 7 Microcontacteur frein
- 8 Microcontacteur bac
- 9 Microcontacteur présence opérateur
- 10a Microcontacteur point mort (► Dans les modèles à transmission mécanique)
- 10b Microcontacteur point mort (► Dans les modèles à transmission hydrostatique)
- 11 Microcontacteur bac plein
- 12 Connecteur recharge
- 13 Interrupteur phares
- 14 Phares
- 16 Interrupteur embrayage (► Dans les modèles avec embrayage électromagnétique)
- 17 Embrayage (► Dans les modèles avec embrayage électromagnétique)
- 18 Reservoir
- 19a Fusible 10 A
- 19b Fusible 25 A
- 19c Fusible 15 A (► Dans les modèles à levage électrique)
- 22 Actuateur (► Dans les modèles à levage électrique)

► **Motori:** B&S Intek V-Twin Mod. 407777
 B&S Intek OHV Mod. 31G777
 B&S I/C OHV Mod. 21A907
 B&S I/C OHV Mod. 282H07

COULEURS CABLES

- BK Noir
- BL Bleu
- BR Marron
- GY Gris
- OR Orange
- RE Rouge
- VI Violet
- YW Jaune
- WH Blanc



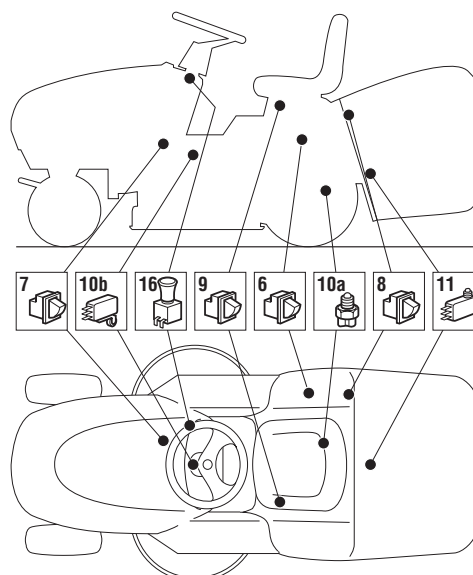


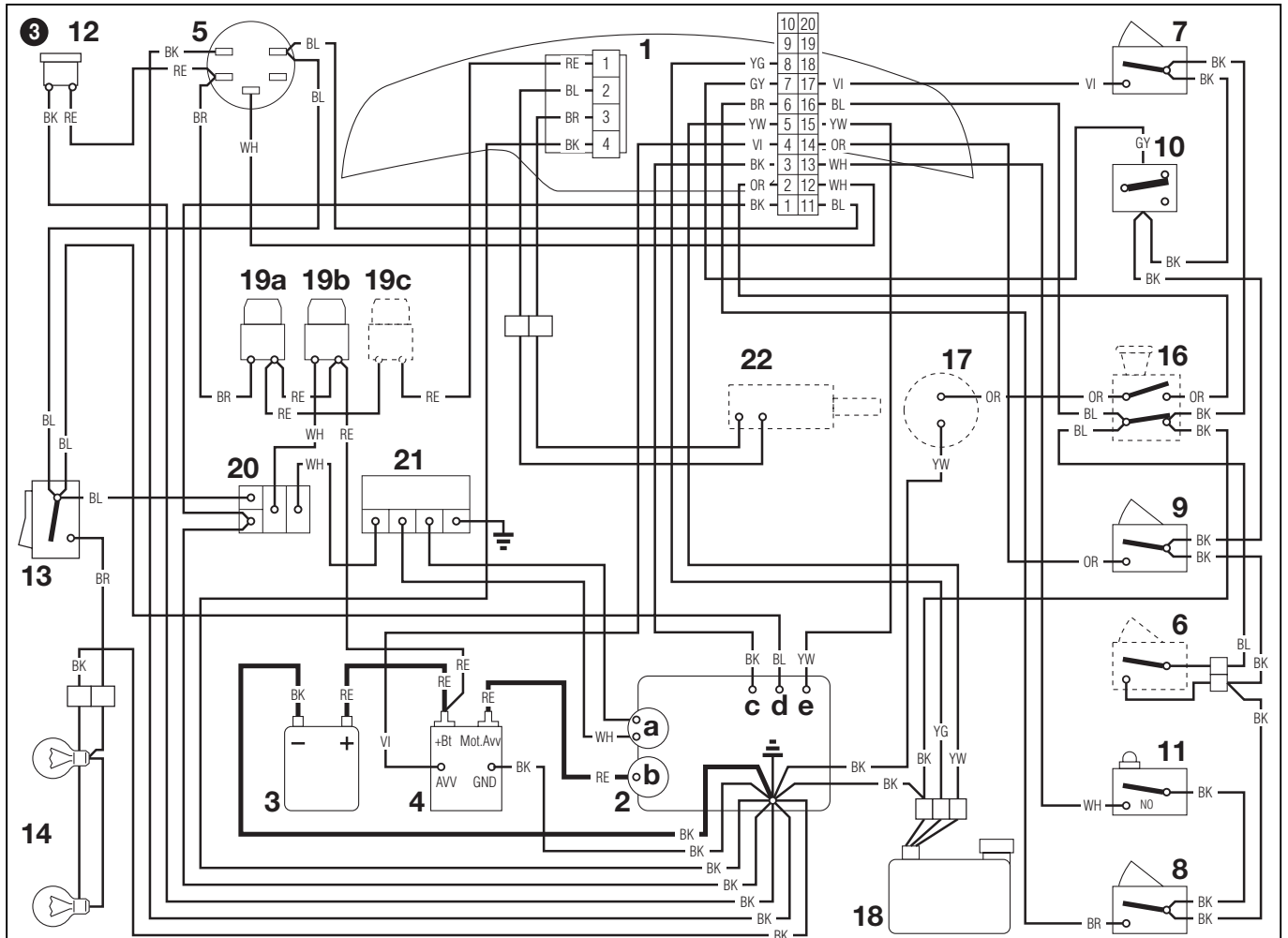
- 1 Carte
- 2 Moteur
- 2a Générateur
- 2b Démarreur
- 2c Calage moteur
- 2d Carburateur
- 2f Relais démarrage
- 3 Batterie
- 5 Commutateur à clé
- 7 Microcontacteur frein
- 8 Microcontacteur bac
- 9 Présence opérateur
- 10a Microcontacteur point mort (► Dans les modèles à transmission mécanique)
- 10b Microcontacteur point mort (► Dans les modèles à transmission hydrostatique)
- 11 Microcontacteur bac plein
- 12 Connecteur recharge
- 13 Interrupteur phares
- 14 Phares
- 15 Compteur d'heures
- 16 Interrupteur embrayage
- 17 Embrayage
- 18 Reservoir
- 19a Fusible 10 A
- 19b Fusible 25 A
- 19c Fusible 15 A (► Dans les modèles à levage électrique)
- 22 Actuateur (► Dans les modèles à levage électrique)

COULEURS CABLES

- BK Noir
- BL Bleu
- BR Marron
- GY Gris
- OR Orange
- RE Rouge
- VI Violet
- YW Jaune
- WH Blanc

► **Motori:** Kohler Command Mod. CV 22S
Kohler Courage Mod. SV540S
Kohler Courage Mod. SV480S



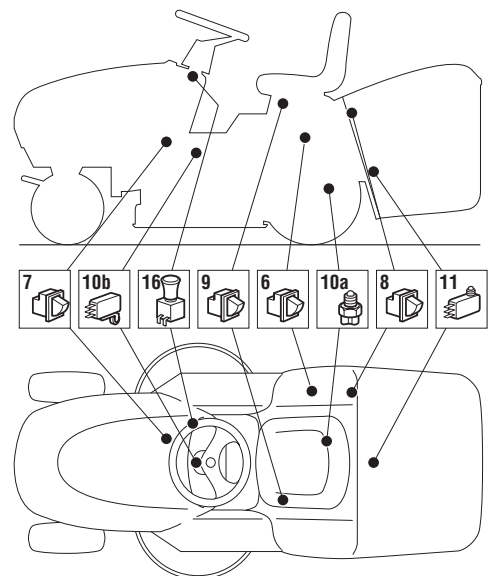


- 1 Carte
- 2 Moteur
- 2a Générateur
- 2b Démarreur
- 2c Calage moteur
- 2d Carburateur
- 2e Huile
- 3 Batterie
- 4 Relais démarrage
- 5 Commutateur à clé
- 6 Microcontacteur lames (► Dans les modèles avec embrayage à levier)
- 7 Microcontacteur frein
- 8 Microcontacteur bac
- 9 Microcontacteur présence opérateur
- 10a Microcontacteur point mort (► Dans les modèles à transmission mécanique)
- 10b Microcontacteur point mort (► Dans les modèles à transmission hydrostatique)
- 11 Microcontacteur bac plein
- 12 Connecteur recharge
- 13 Interrupteur phares
- 14 Phares
- 16 Interrupteur embrayage (► Dans les modèles avec embrayage électromagnétique)
- 17 Embrayage (► Dans les modèles avec embrayage électromagnétique)
- 18 Reservoir
- 19a Fusible 10 A
- 19b Fusible 25 A
- 19c Fusible 15 A (► Dans les modèles à levage électrique)
- 20 Relais de recharge
- 21 Régulateur de la recharge
- 22 Actuateur (► Dans les modèles à levage électrique)

► **Motori: Honda GCV 530
Honda GXV 610**

COULEURS CABLES

- BK Noir
- BL Bleu
- BR Marron
- GY Gris
- OR Orange
- RE Rouge
- VI Violet
- YW Jaune
- WH Blanc





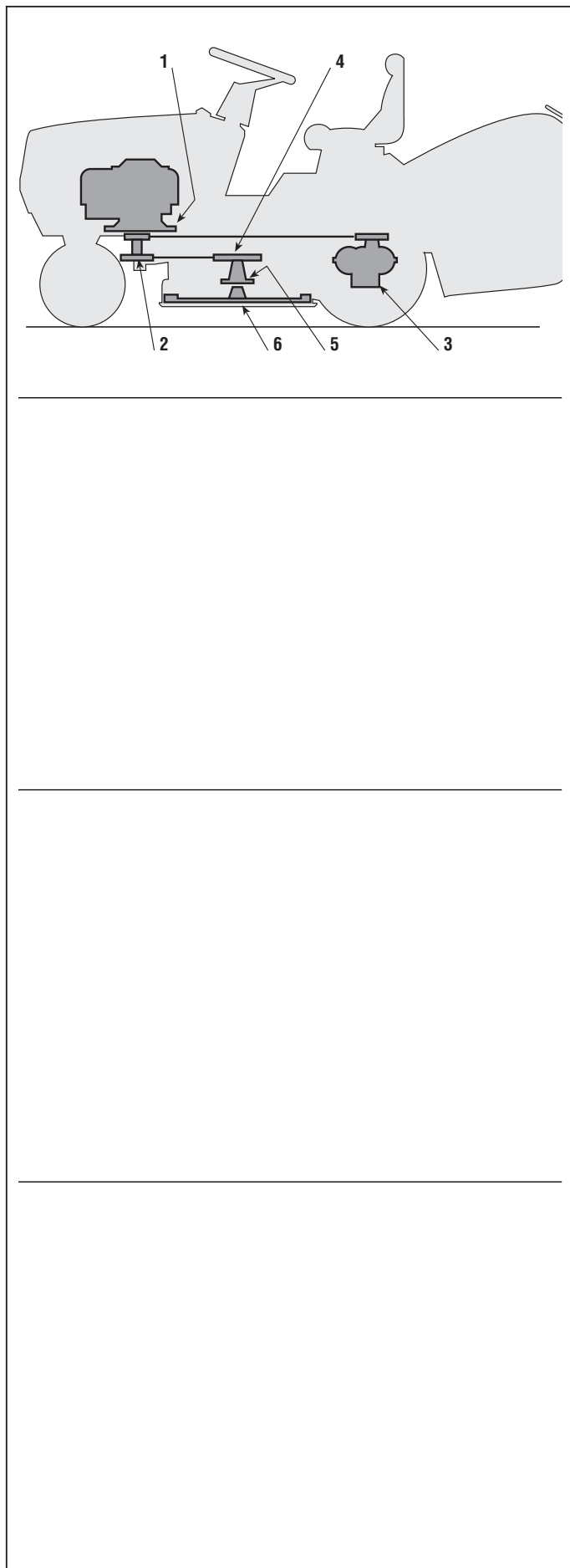
8.1.1 RECAPITULATION COUPLES DE SERRAGE

8.1 RECAPITULATION COUPLES DE SERRAGE

Ci-dessous sont indiquées les valeurs des couples de serrage de la boulonnerie de fixation des composants principaux:

- 1 Vis de fixation du moteur 25 ÷ 30 Nm
- 2 Vis de fixation de la poulie 45 ÷ 50 Nm
- 3 Vis de fixation de l'axe arrière 25 ÷ 30 Nm
- 4 Vis fixation poulie lame 25 ÷ 30 Nm
- 5 Ecrus de fixation du support à flasque 25 ÷ 30 Nm
- 6 Vis de fixation lame 45 ÷ 50 Nm

Dans chaque section du manuel les valeurs relatives à tous les composants intéressés par chaque intervention sont indiquées.





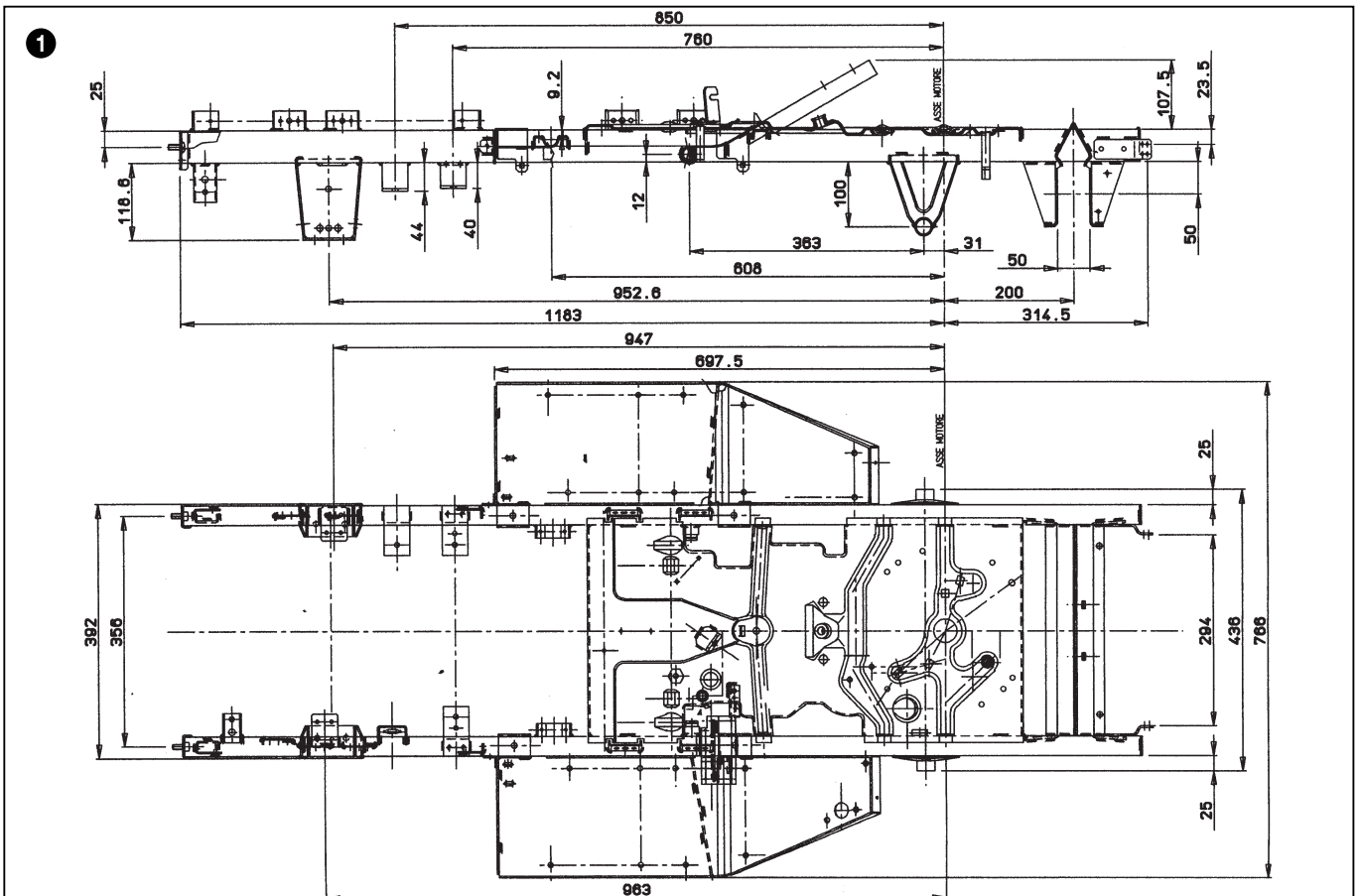
TC
TX

8.2.2 - RECAPITULATION DES PRINCIPALES VALEURS DE MONTAGE ET VERIFICATION

du 2006 au ●●●●
page 1 / 4

8.2 RECAPITULATION DES PRINCIPALES VALEURS DE MONTAGE ET VERIFICATION

- 1 Châssis
- 2 Plateau de coupe
- 3 Géométrie du train avant
- 4 Développement courroie de traction
- 5 Développement courroie de commande des lames
- 6 Développement courroie de liaison des lames
- 7 Montage tige commande boîte de vitesse (► dans les modèles à transmission mécanique)
- 8 Montage tige commande transmission (► dans les modèles à transmission hydrostatique)
- 9 Montage tige traction (► dans les modèles à transmission mécanique)

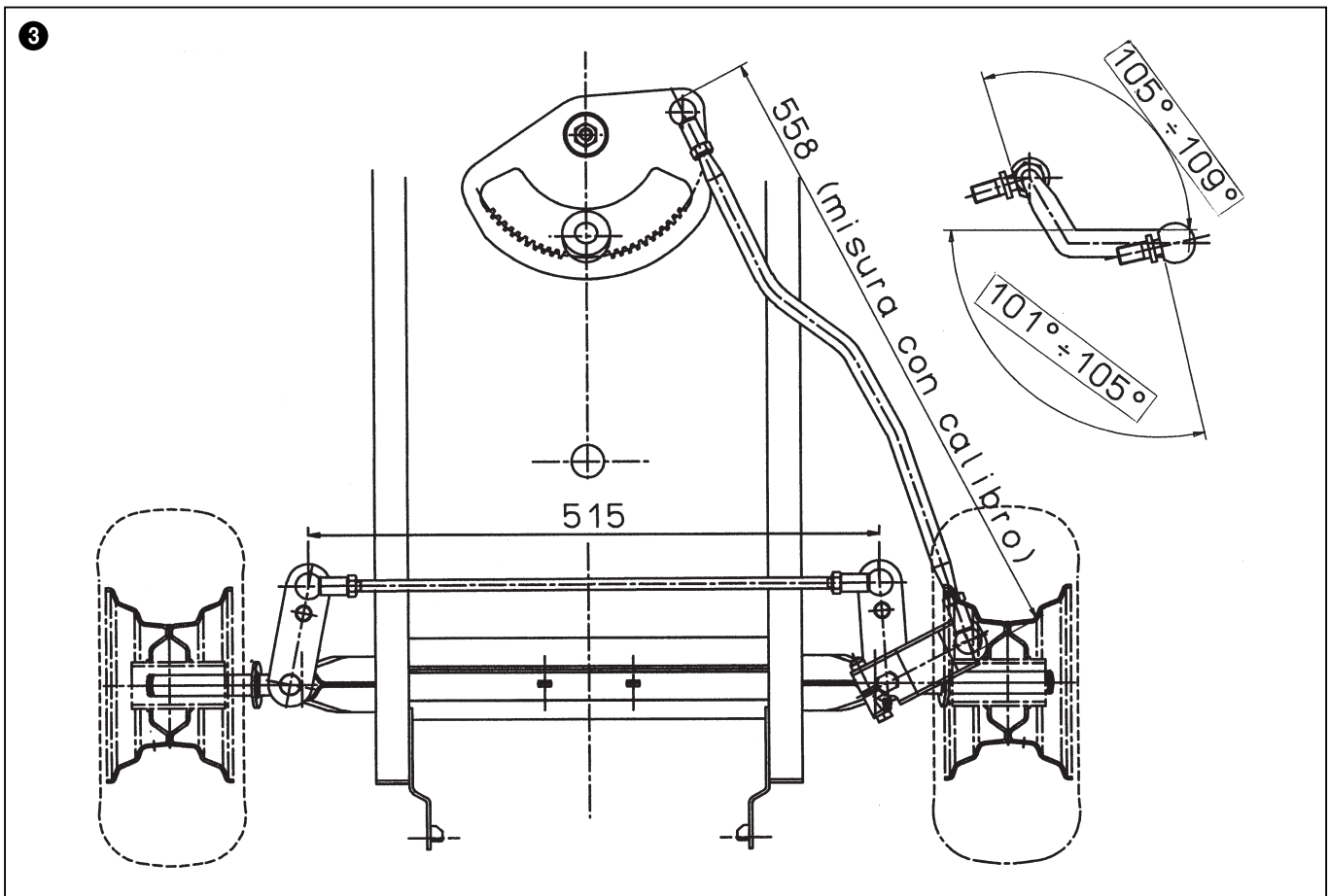
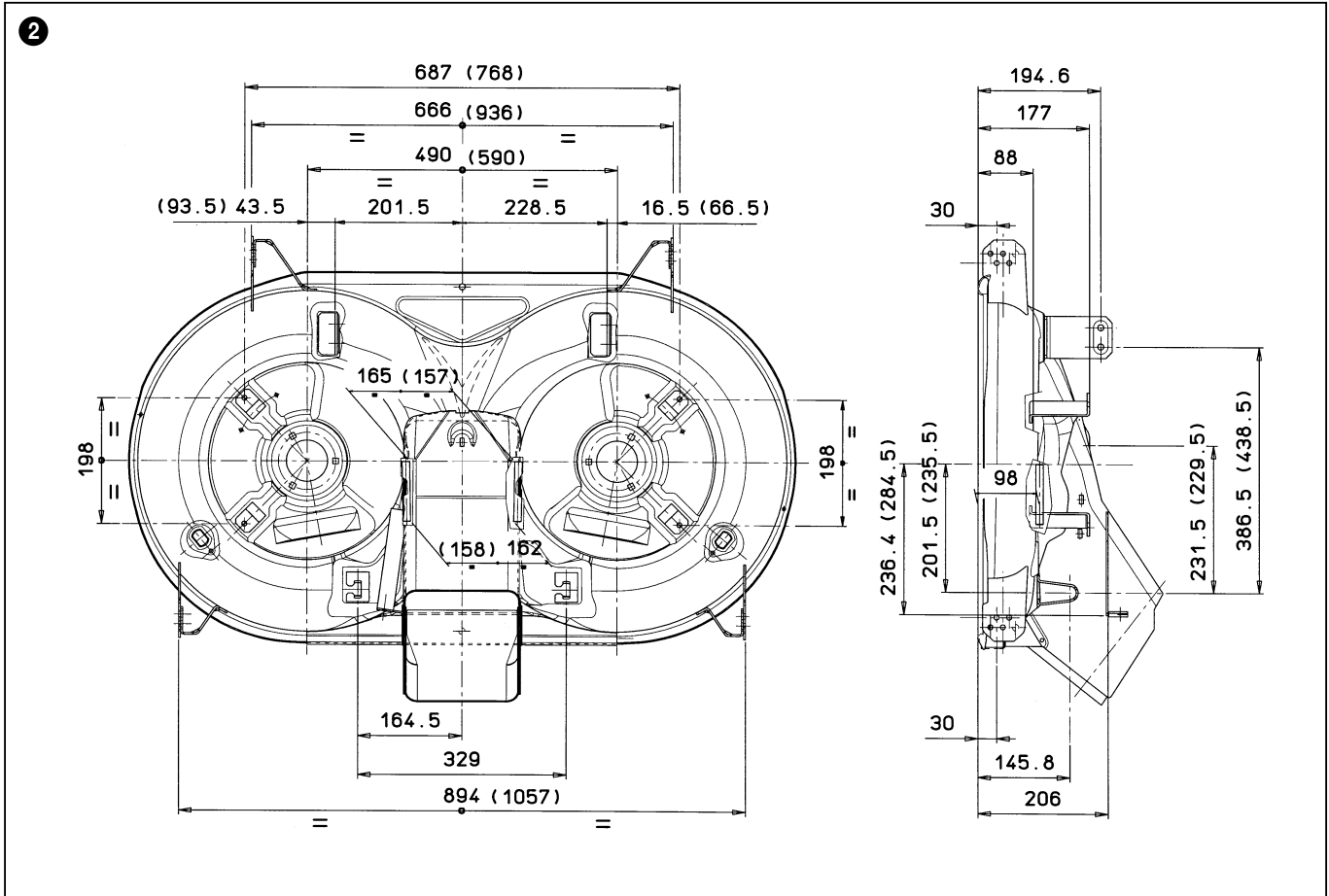




TC
TX

8.2.2 - RECAPITULATION DES PRINCIPALES VALEURS DE MONTAGE ET VERIFICATION

du 2006 au ●●●●
page ◀ 2 / 4 ▶



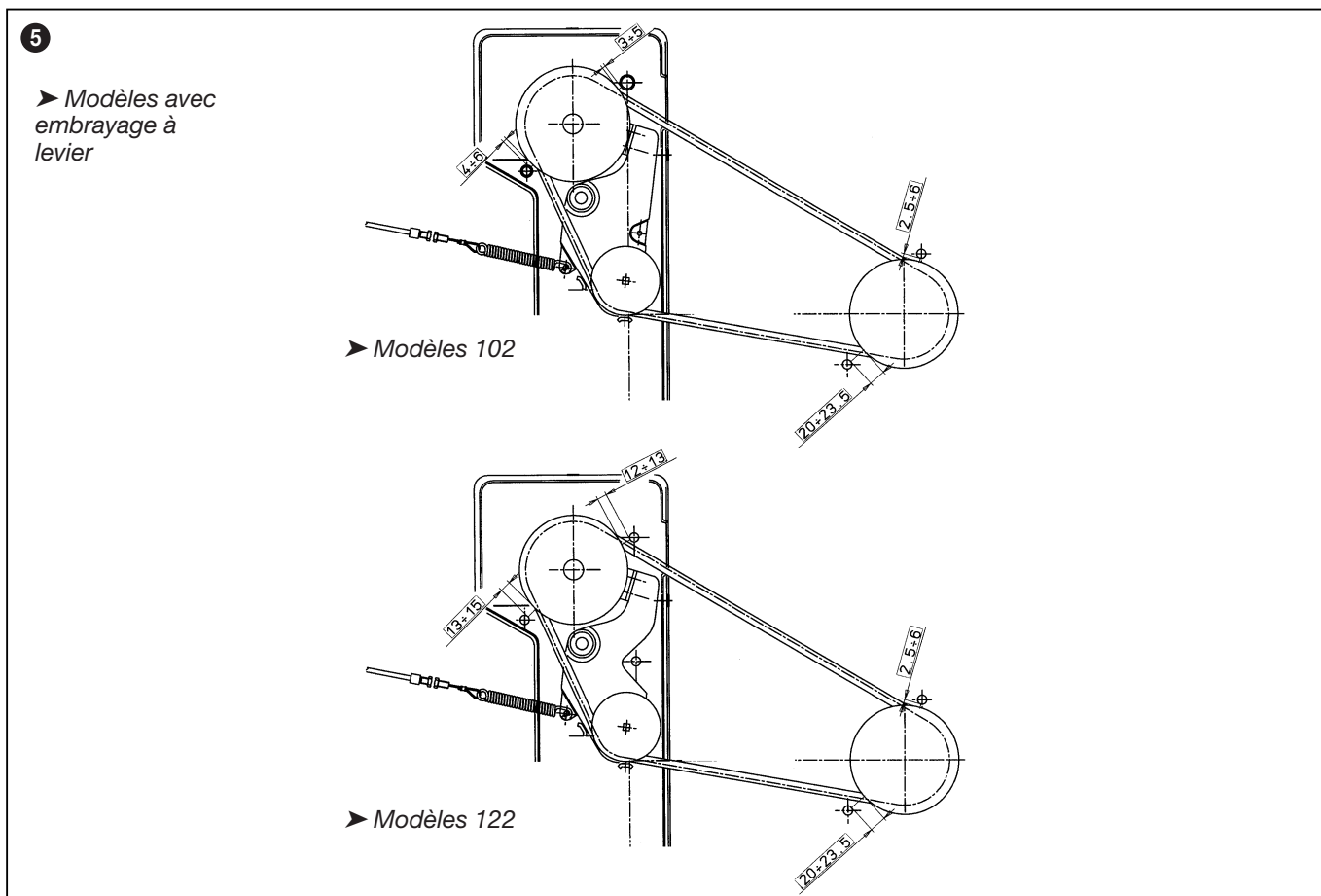
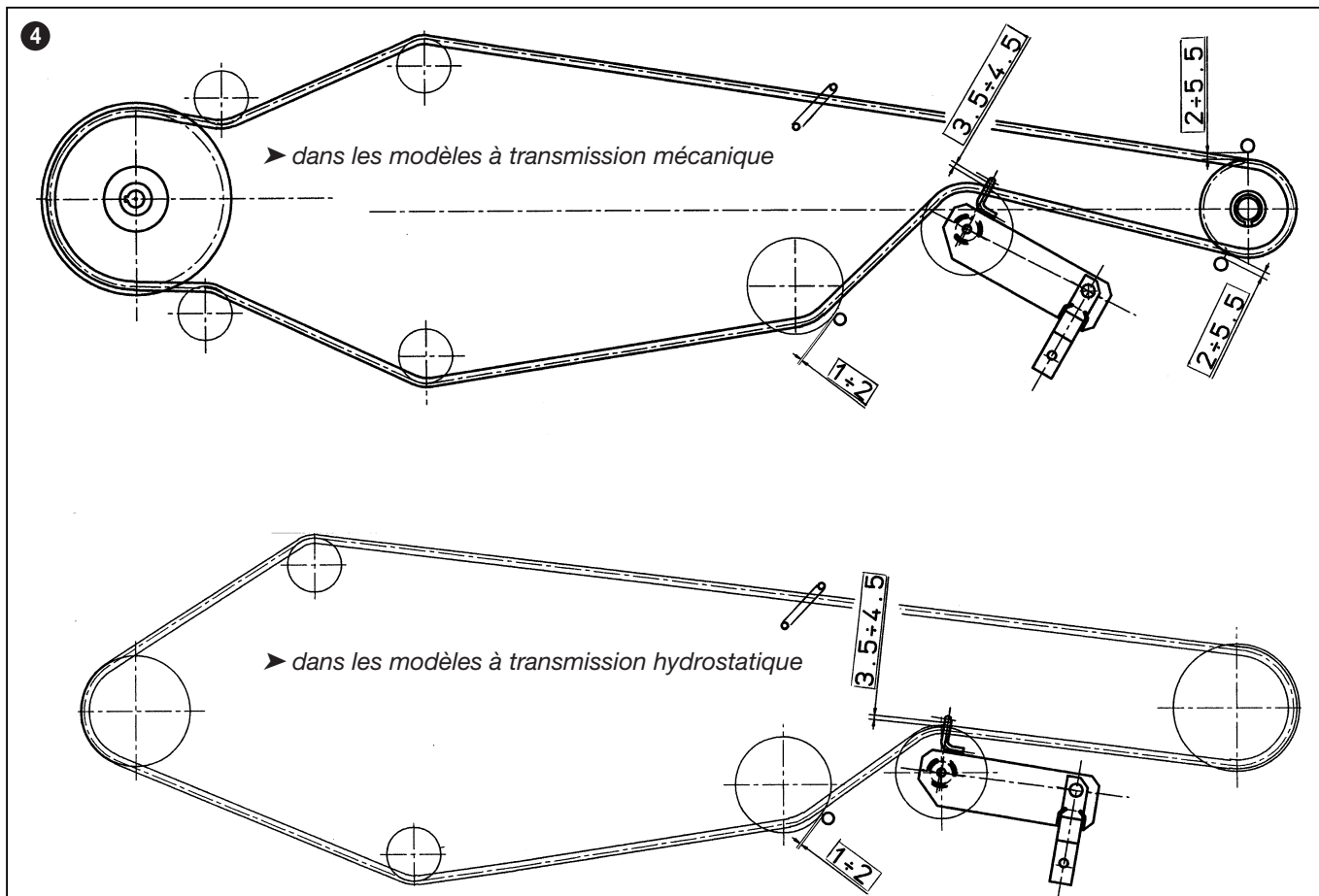
TC

8.2.2 - RECAPITULATION DES PRINCIPALES VALEURS DE MONTAGE ET VERIFICATION

du 2006 au ...

TX

page 3 / 4





TC

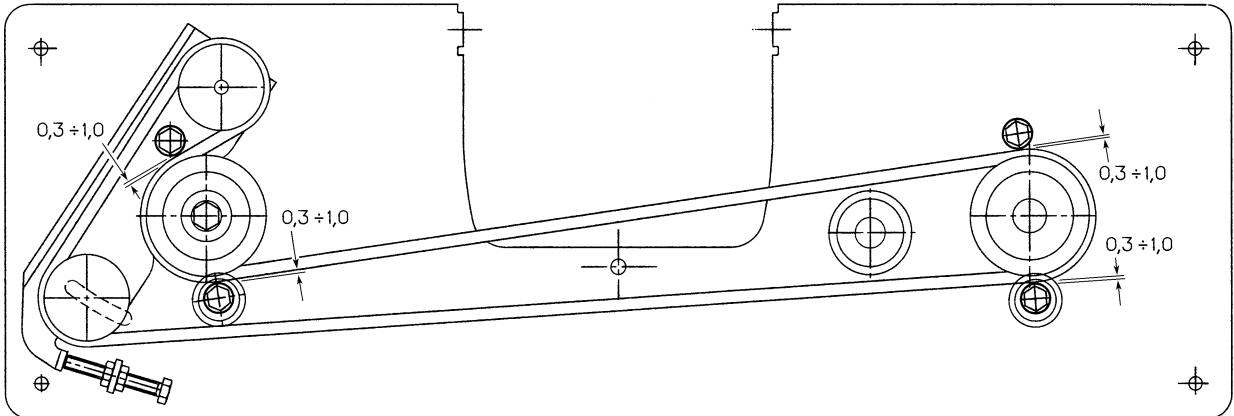
8.2.2 - RECAPITULATION DES PRINCIPALES VALEURS DE MONTAGE ET VERIFICATION

TX

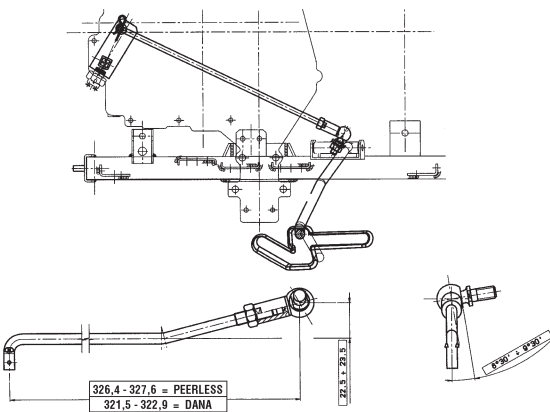
du 2006 au ●●●●

page ◀ 4 / 4

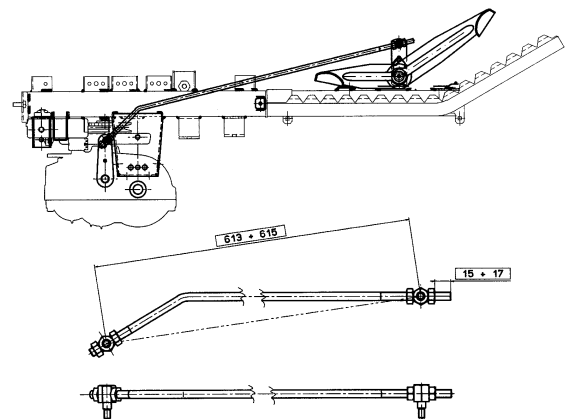
6



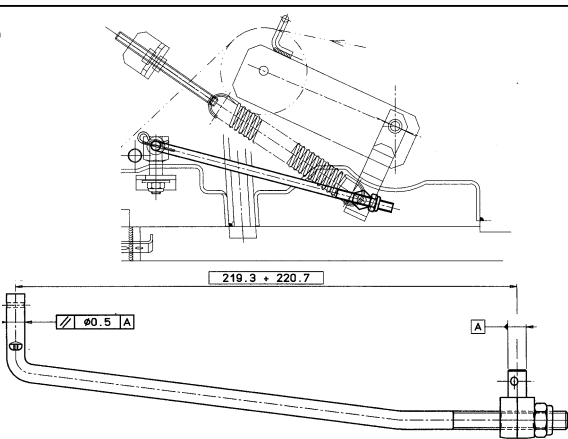
7

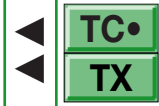


8



9



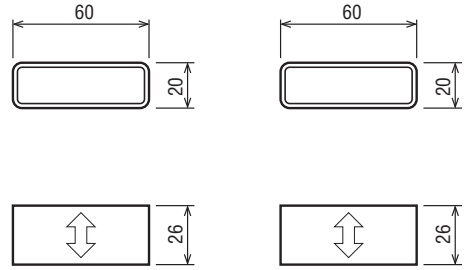


8.3.0 OUTILS SPECIAUX

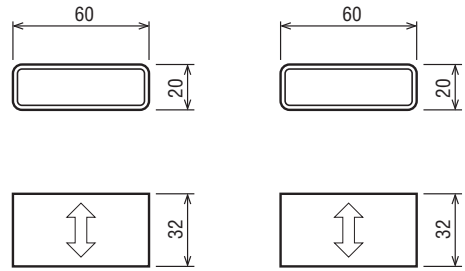
8.3 OUTILS SPECIAUX

- 1 60700000/0 (Acier)
- 2 60700001/0 (Acier)
- 3 60800030/0 (Bronze)
- 4 60800031/0 (Bronze)
- 5 60253000/0 (Acier)
- 6 60205000/0 (Acier)
- 7 60205001/0 (Acier) + 60208000/0 (Dynamomètre)

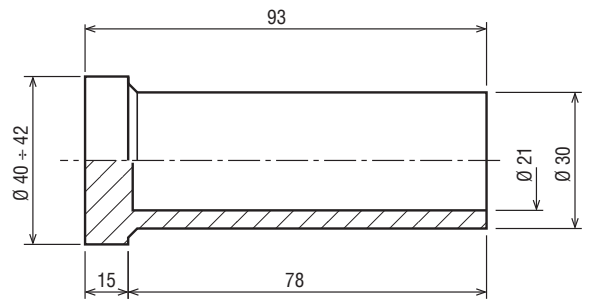
1



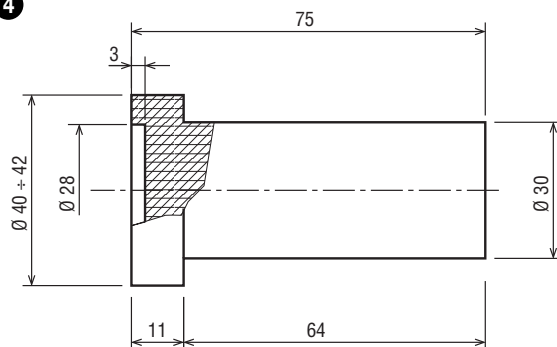
2



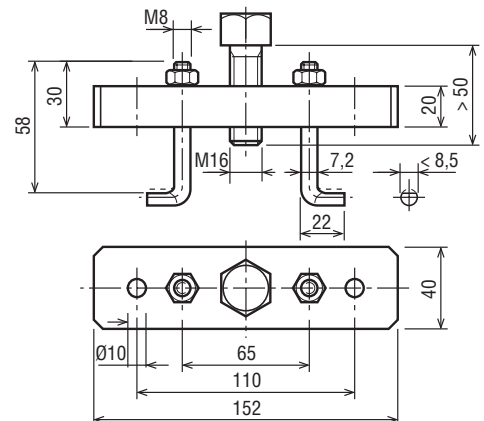
3



4



5





8.3.0 OUTILS SPECIAUX

du 2000 au •••

page ◁ 2 / 2

