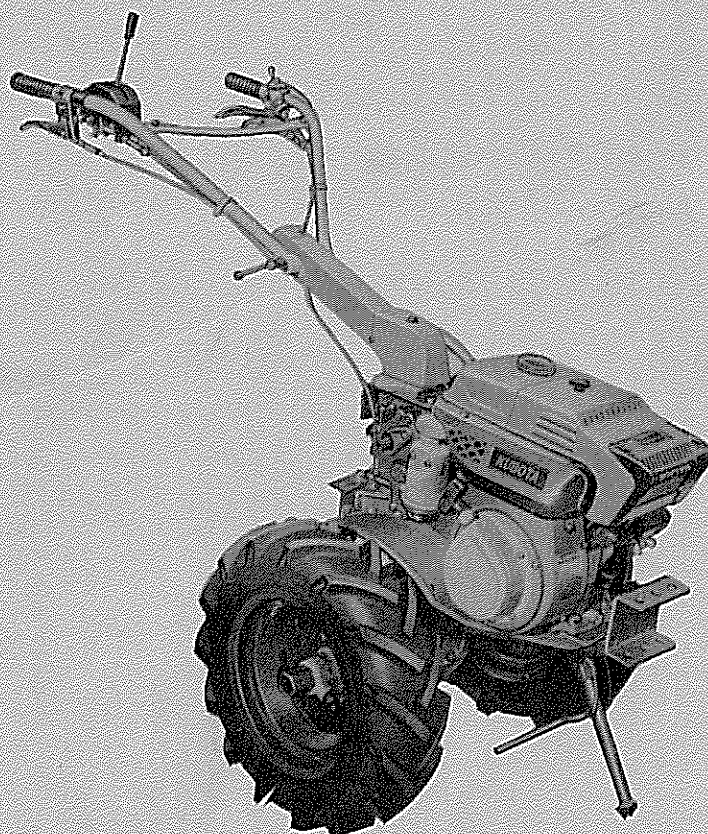


62082, 6242, 1. WD/GA.

# T520-FR

## MOTOCULTEUR KUBOTA

### LISTE DES PIÈCES PARTS LIST



**MODELE T520-FR**



この部品表は大切に保存し、次のような場合にお役立てください。

**1. 部品取換えの必要のある場合**

コードNo. 品名をお買い上げ店に連絡していただければ、迅速におとどけいたします。

**2. 故障した場合**

組立て順に図解していますので、分解組立ての参考にしてください。

**3. 故障診断の場合**

サービスマンがこの表を見ながら診断しますので、機械といっしょにお見せください。

**Ayez soin de bien garder la liste des pièces, vous l'utiliserez dans les cas suivants:**

1. Si vous devez remplacer une pièce, chez votre revendeur, vous vous référerez à la description et au numéro de la pièce.
2. Pour une réparation simple, référez-vous aux explications illustrées pour le démontage et pour le remontage.
3. Pour une réparation par nos soins, nous réparerons votre appareil en nous référant à cette liste.

**Please keep this parts list for the following occasions:**

1. When replacing parts, contact your local dealer referring to the code No. and description.
2. For easy troubleshooting, refer to the explanatory illustrations for assembly and disassembly.
3. For troubleshooting by our service man, he will check the machine referring to the list.

※ 本部品表は改良のため予告なく変更することがあります。

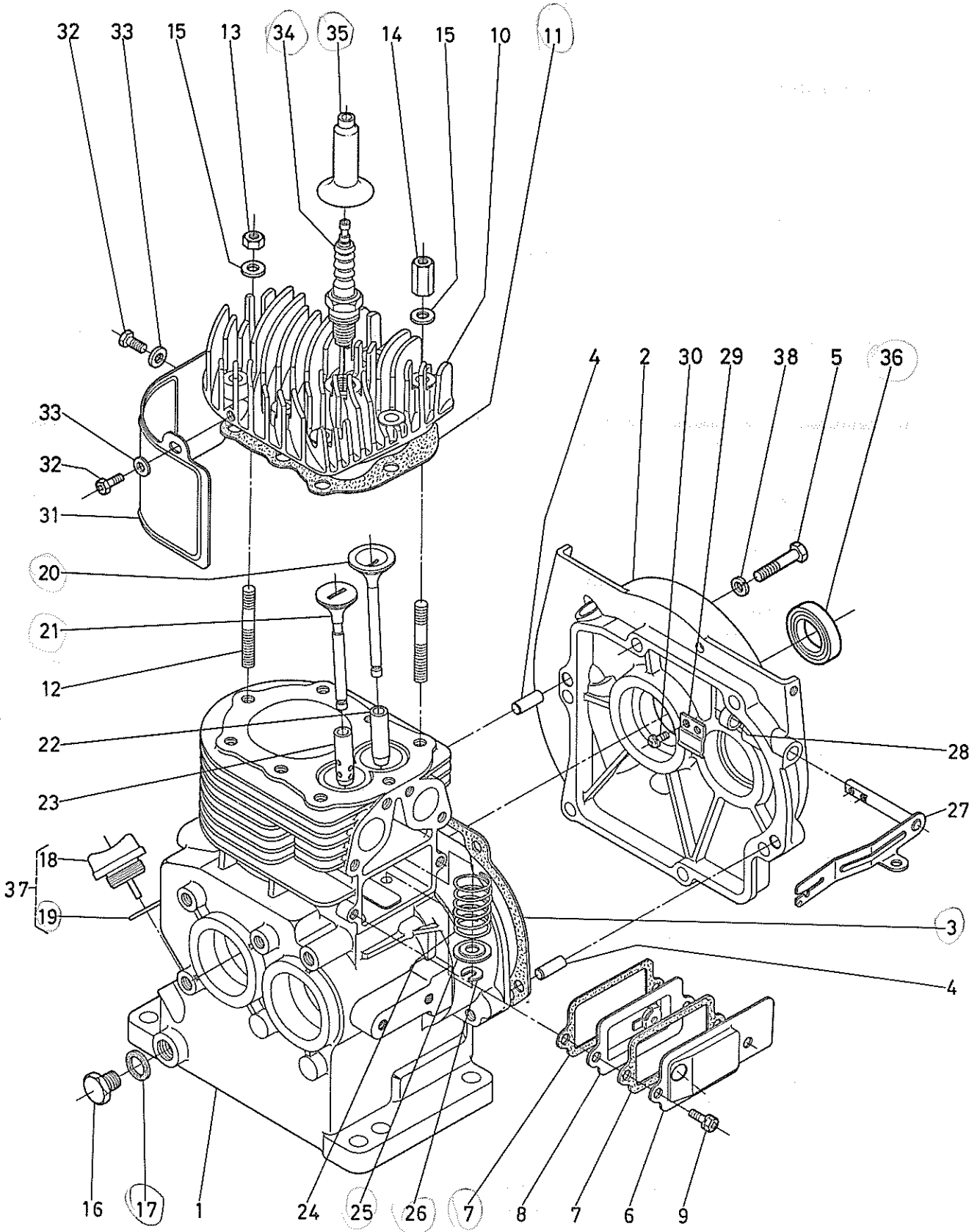
※ La liste des pièces peut être modifiée sans préavis.

※ This parts list is subject to change without notice.

目 次  
Contents  
Table Des Matieres

	頁 Page
1. シリンダ関係..... Cylinder Group Cylinder	2
2. 内部機構関係..... Cylinder Mechanism Group Cylinder	4
3. マグネット関係..... Magneto Group Volant Magnetique	6
4. ファンカバー, リコイルスタータ関係..... Fan Cover, Recoil Starter Group Carter, Lanceur	8
5. 調速機関係..... Governor Group Regulateur	10
6. 気化器, マフラ関係..... Carburettor, Muffler Group Carburateur, Silencieux	12
7. 気化器関係..... Carburettor Group Carburateur	14
8. トランスミッションケース関係..... Transmission Case Group Boite de Vitesses	16
9. ギヤケース内部機構関係..... Gear Case Mechanism Group Boite de Vitesses	18
10. 変速選択関係..... Speed Change Group Changement de Vitesses	20
11. ハンドル関係..... Handle Group Mancheron	22
12. 操作関係..... Change Lever Clutch Group Changement de Vitesses	24
13. 搭載関係..... Bonnet Fuel Tank Group Capot-Réservoir	26
14. 本機装着関係..... Belt Cover Group Courroies & Carters	28
15. フロントフレーム・ホイールチューブ関係..... Front Frame・Wheel Tube Group Support Moteur・Axe Hexagonal	30

1. シリンダ 関係  
 Cylinder Group  
 Cylinder





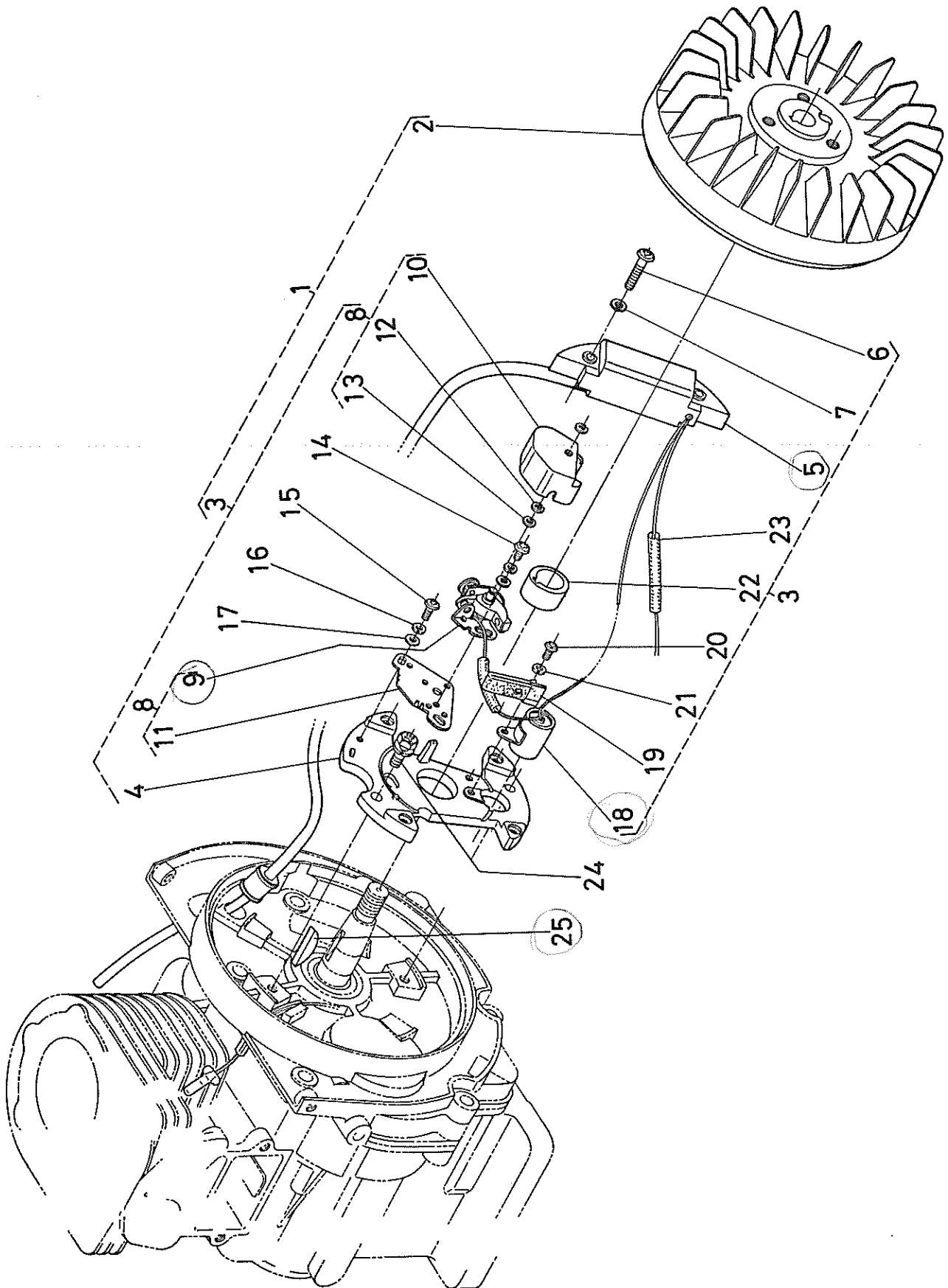




### 3. マグネト関係

Magneto Group

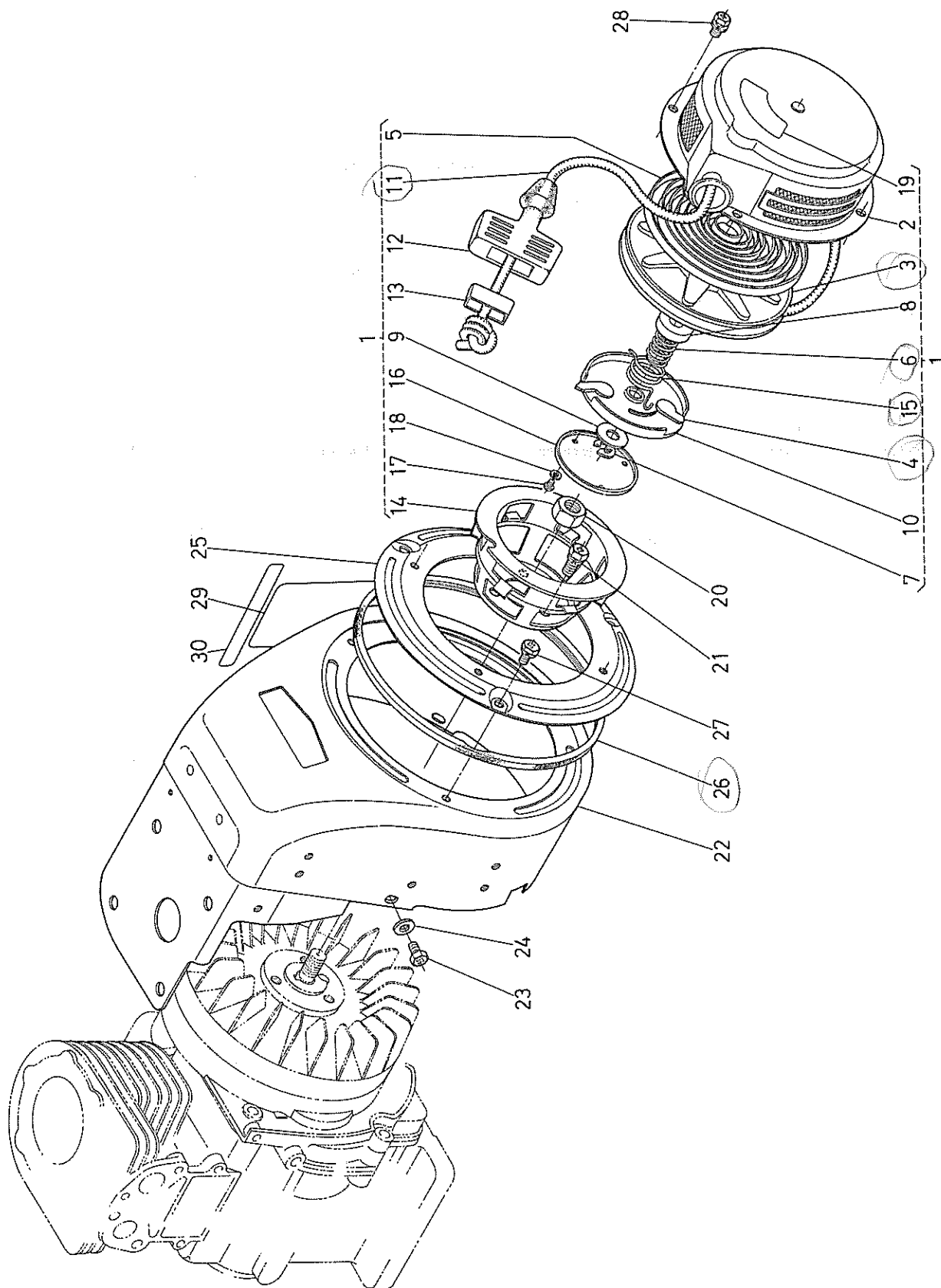
Volant Magnetique







4 ファンカバー, リコイルスタータ関係  
Fan Cover, Recoil Starter Group  
Carter, Lanceur

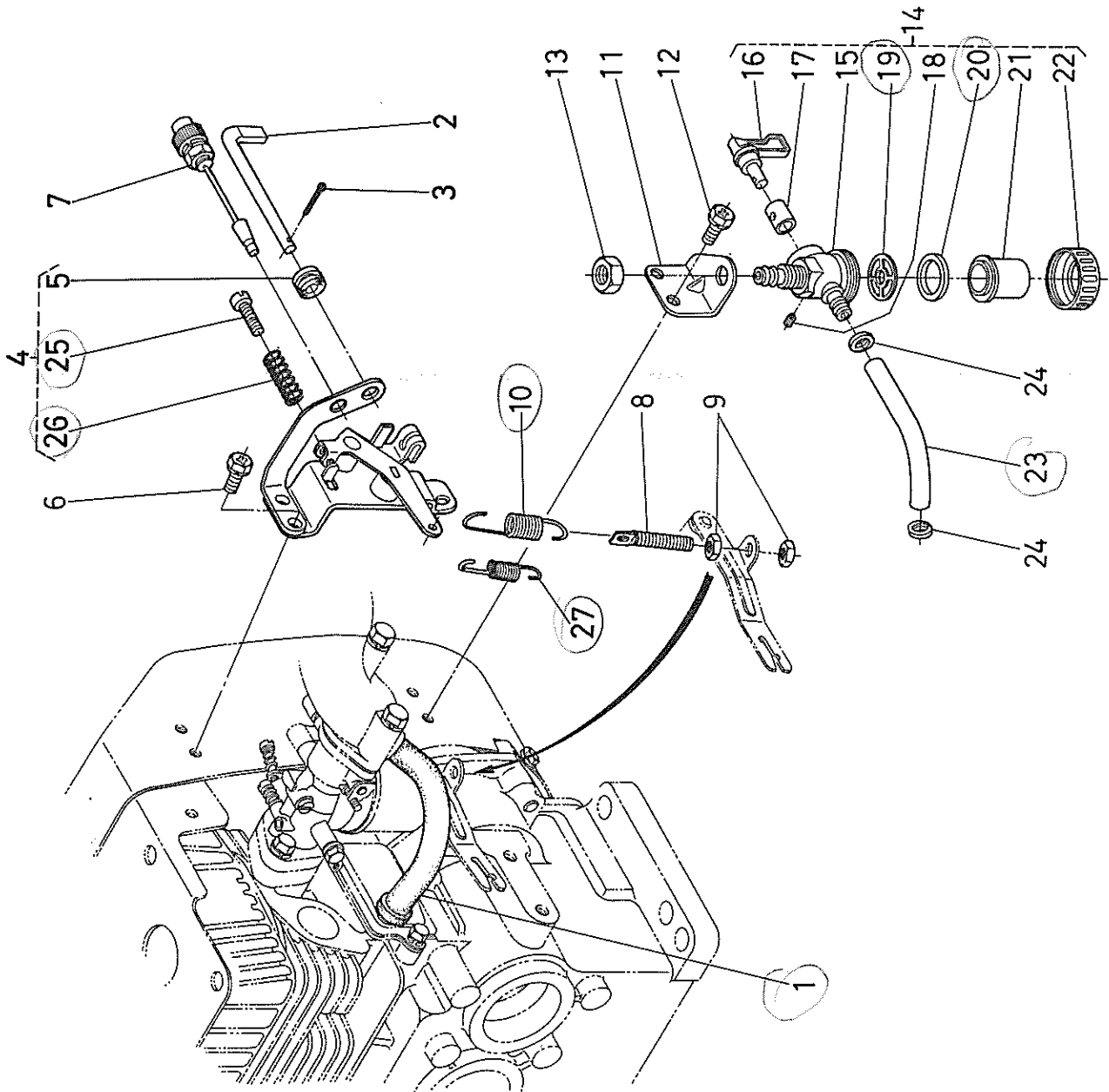




# 5. 調速機關係

Governor Group

Regulateur

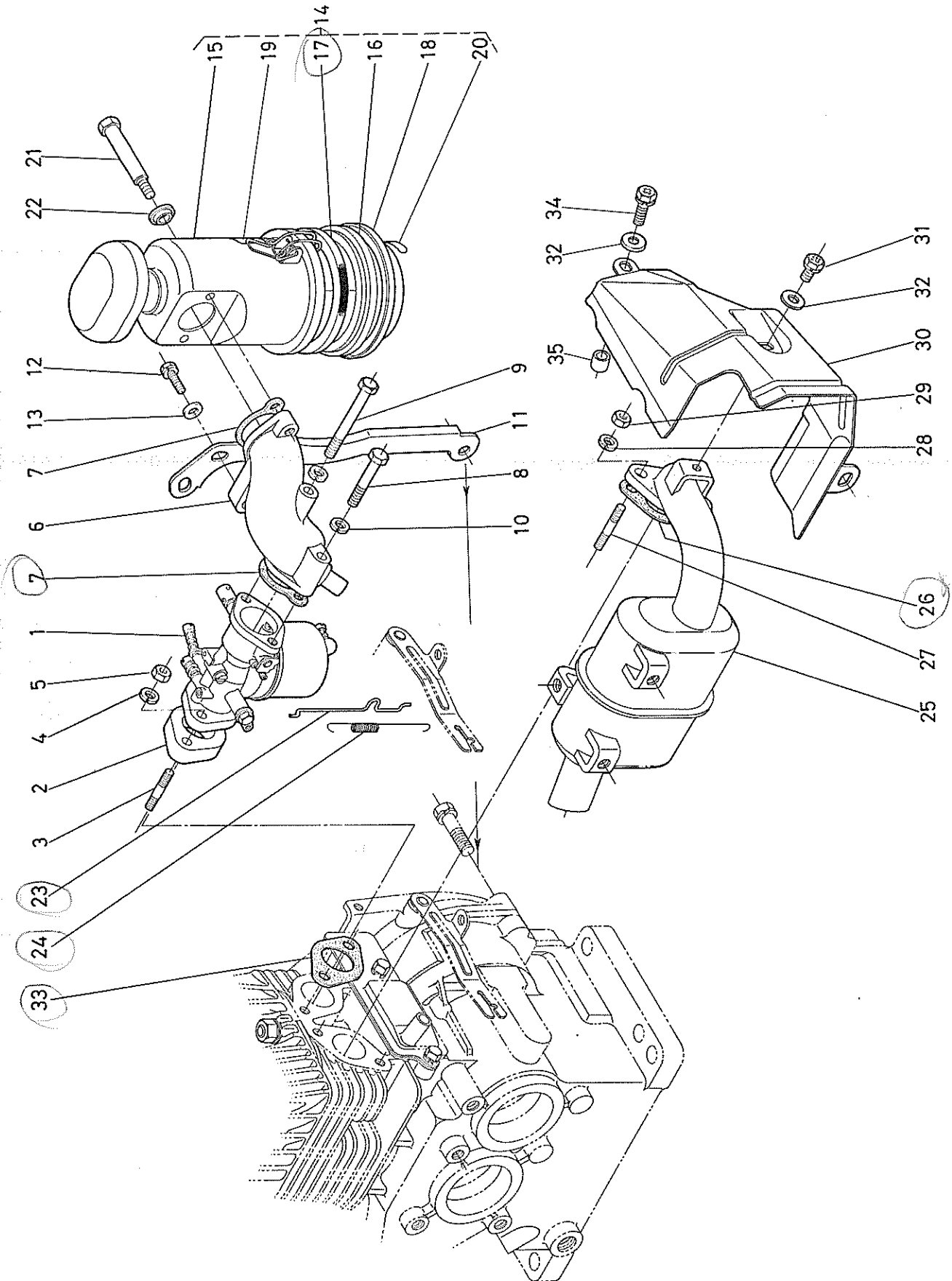




# 6. 気化器, マフラ関係

Carburettor, Muffler Group

Carburateur, Silencieux

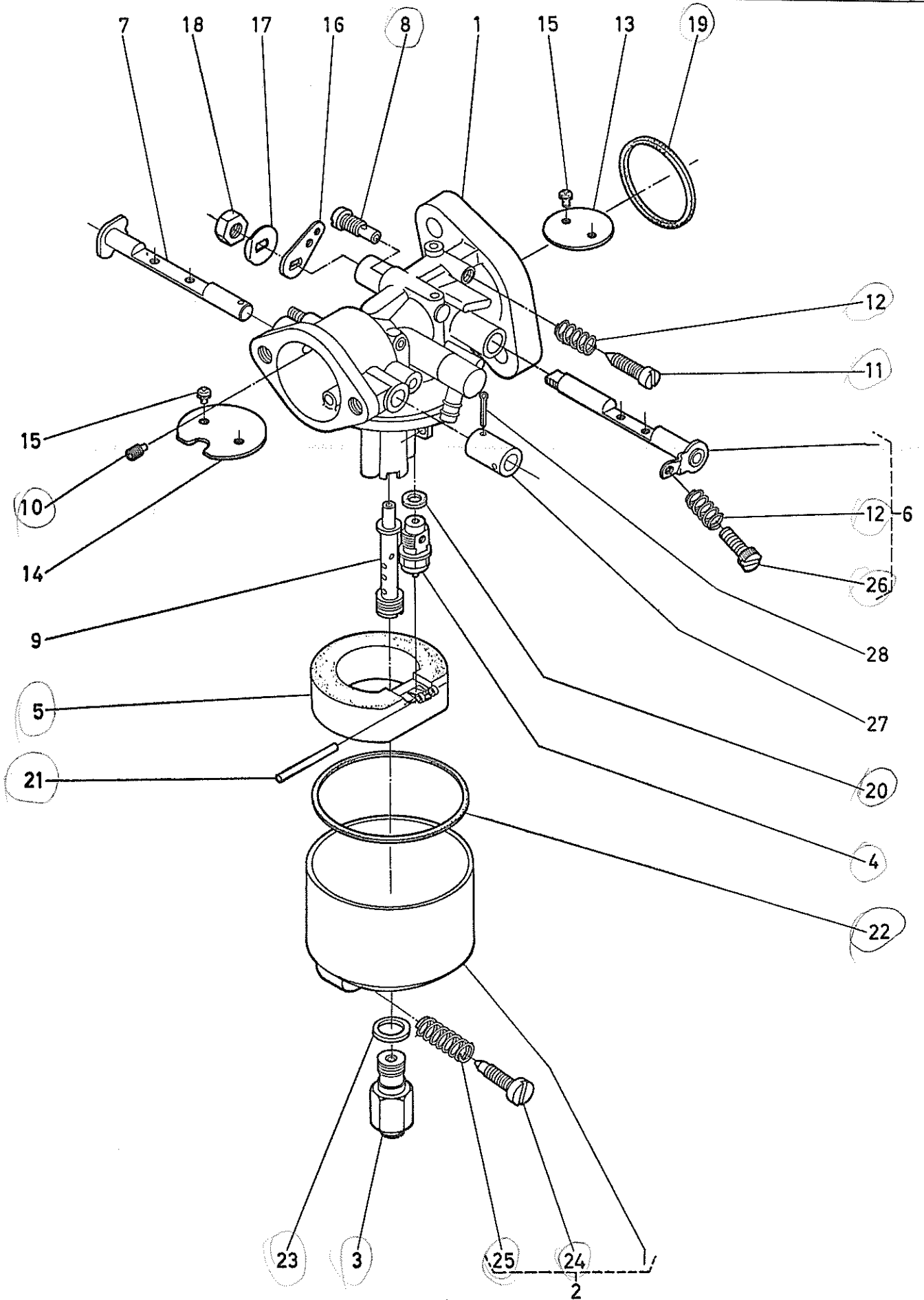




# 7. 氣化器 關係

Carburettor Group

Carburateur



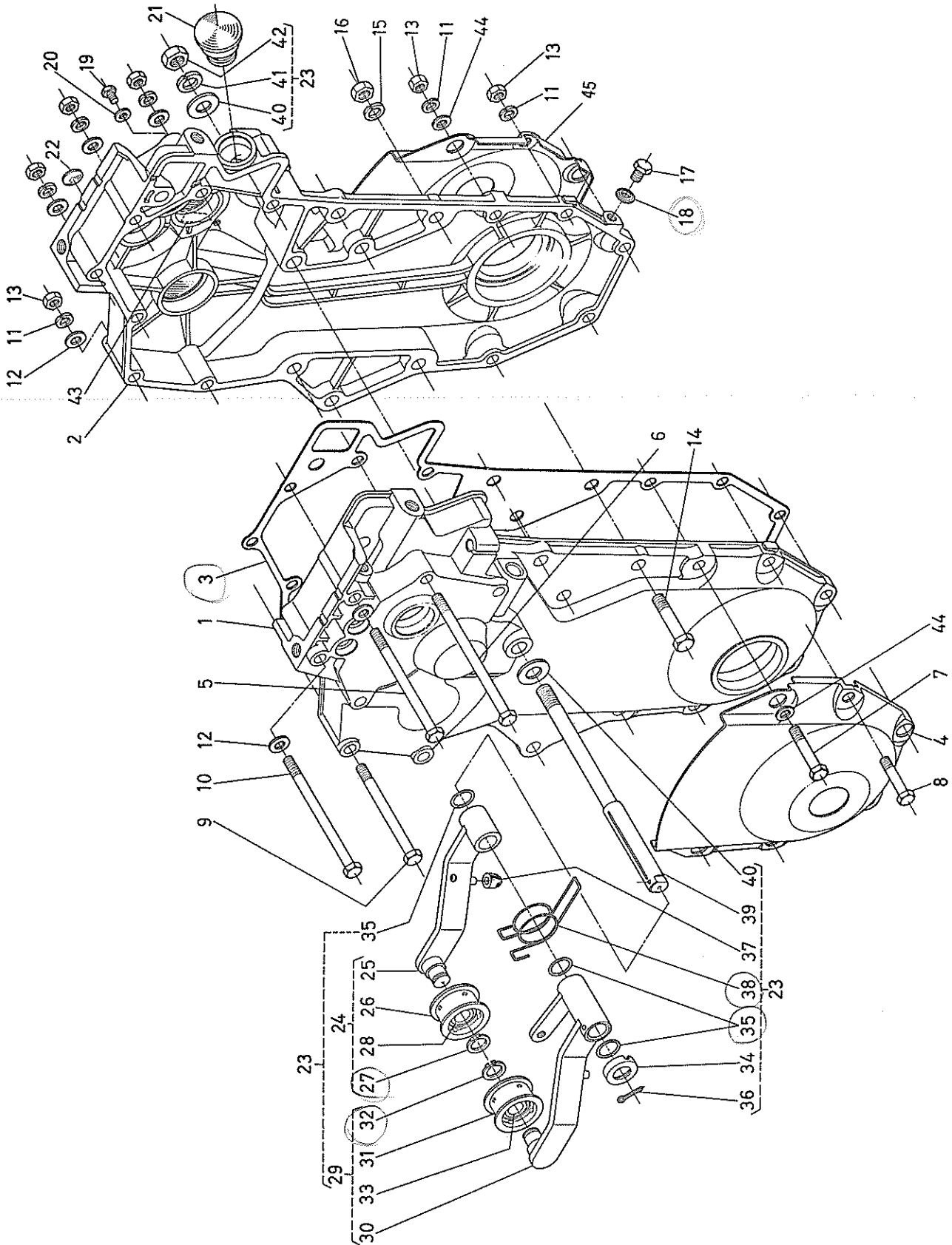




# 8. トランスミッションケース関係

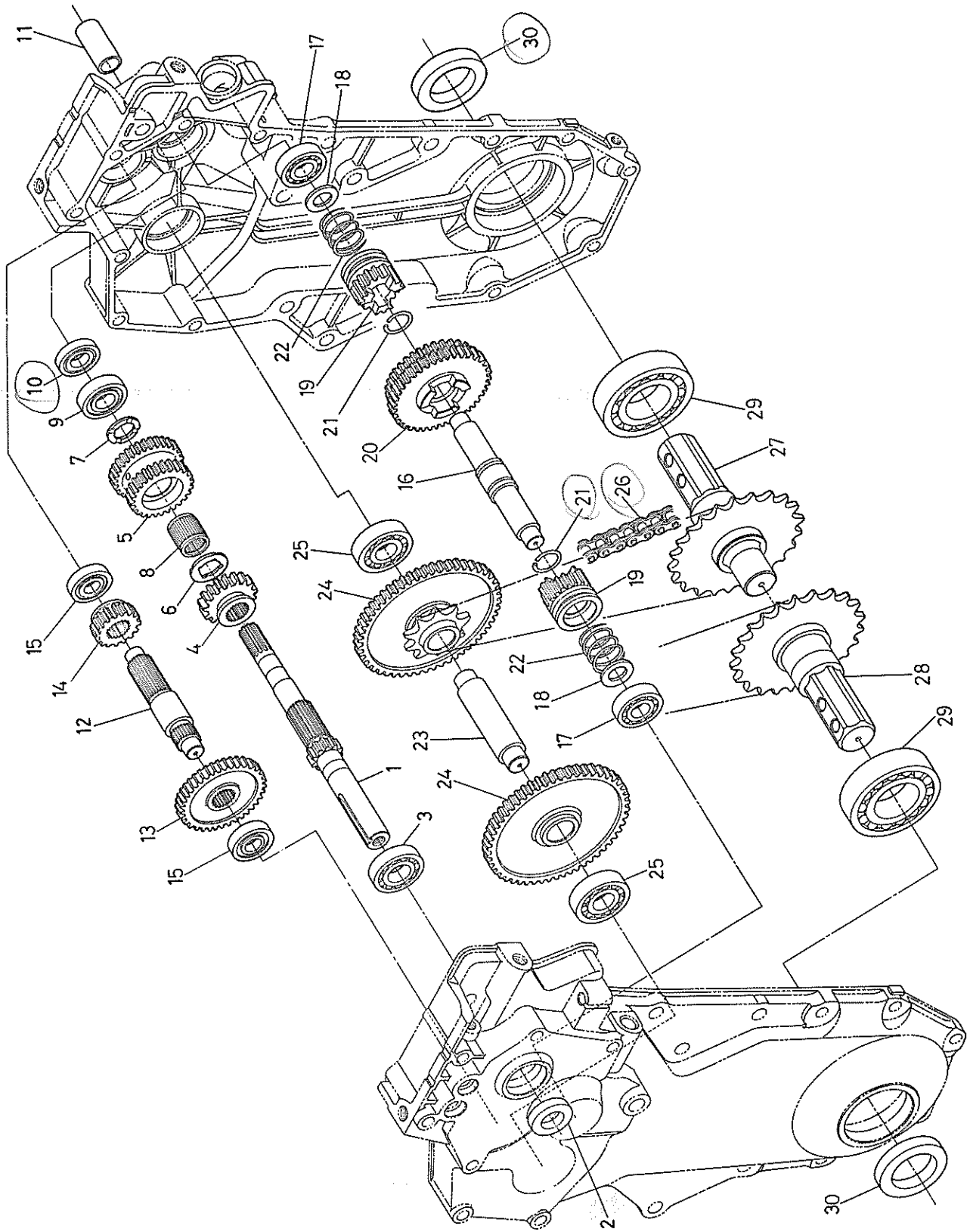
Transmission Case Group

Boite de Vitesses



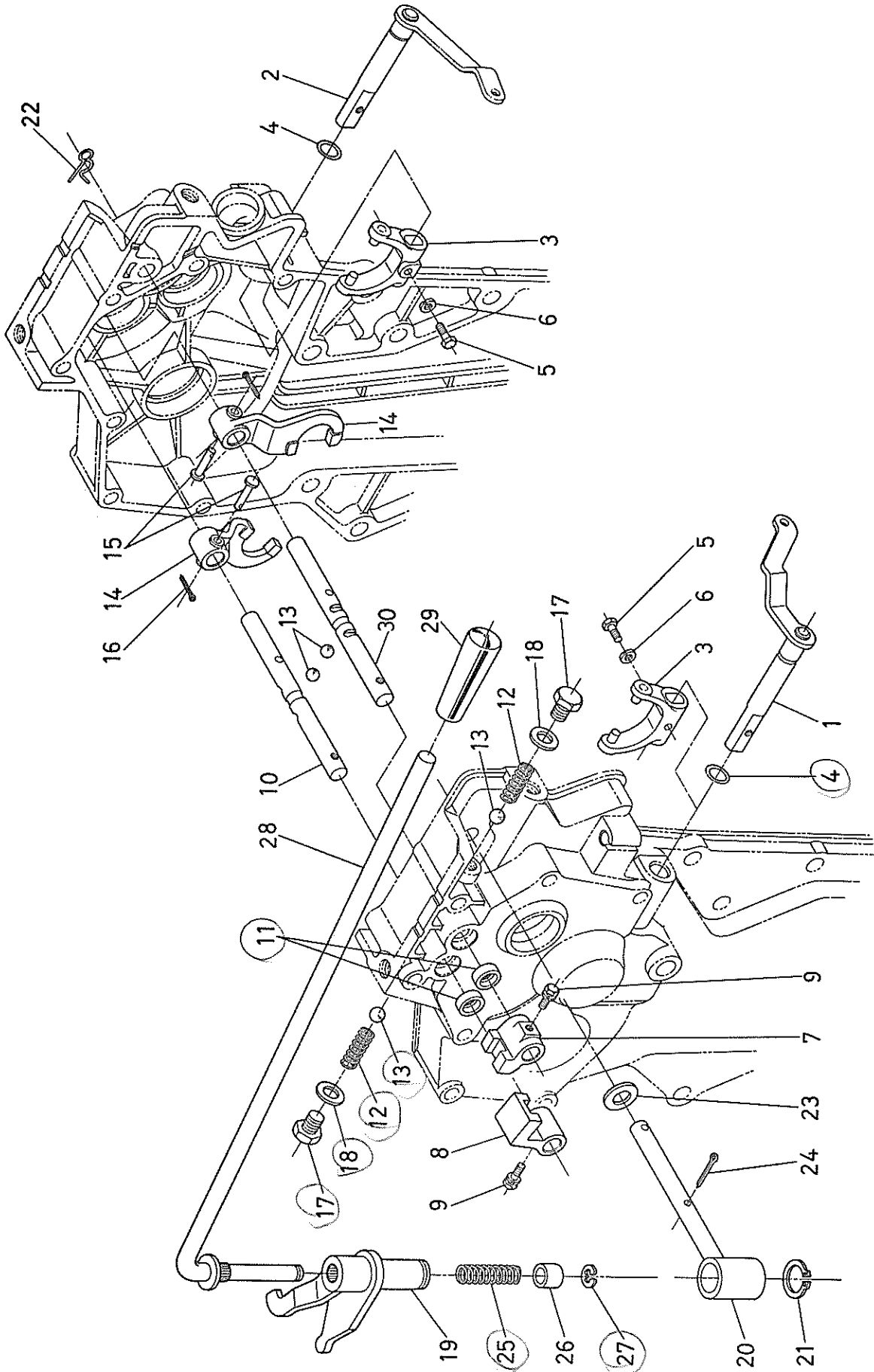
図番 Ref. No.	コード No. Code No.	部 品 名 称	Description	Description	数量 Unit	備 考 Remarks
1	62081-1111-6	トランス ミッションケース ヒダリ	CASE, transmission (L)	Carter transmission (G)	1	
2	62081-1112-7	トランス ミッションケース ミギ	CASE, transmission (R)	Carter transmission (D)	1	
3	62081-1113-1	トランス ミッションケース パッキン	PACKING, t-case	Join	1	
4	62082-1114-2	サイド カバー ヒダリ	COVER, side (L)	Couvercle (G)	1	
5	62081-1115-1	ボルト	BOLT	Boulon	1	M 8×120
6	62081-1116-1	ボルト	BOLT	Boulon	3	M 8×142
7	01150-00850	ボルト	BOLT	Boulon	1	M 8×50
8	01150-00845	ボルト	BOLT	Boulon	4	M 8×45
9	62081-1117-1	ボルト	BOLT	Boulon	2	M 8×105
10	62081-1118-1	ボルト	BOLT	Boulon	1	M 8×130
11	04512-00080	バネ ゴガネ	WASHER, spring	Rondelle grower	12	
12	04013-00080	ゴガネ	WASHER, plain	Rondelle	12	
13	02114-00080	ナット	NUT	Ecrou	12	
14	01073-01050	ボルト	BOLT	Boulon	6	M10×50
15	04512-00100	バネ ゴガネ	WASHER, spring	Rondelle grower	6	
16	02017-00100	ナット	NUT	Ecrou	6	
17	01150-00812	ボルト	BOLT	Boulon	1	M 8×12
18	04717-00800	ゴムツキ ゴガネ	WASHER, seal	Rondelle joint	1	
19	01222-00610	ボルト	BOLT	Boulon	1	M 6×10
20	04717-00600	ゴムツキ ゴガネ	WASHER, seal	Rondelle joint	1	
21	62081-1122-1	チュウソコウ フタ	CAP, oil filter	Bouchon	1	
22	06311-75015	サラガタ プラグ	PLUG	Bouchon	2	
23	62081-1310-1	テンションプーリー アッシ	ASS' Y PULLEY, tension	Tendeur courroie complet	1	⑭~⑰
24	62081-1320-1	テンションプーリー 1 アッシ	ASS' Y 1 PULLEY, tension	Tendeur courroie (A) complet	1	⑱~⑳
25	62081-1321-1	テンションプーリー アーム 1	ARM 1, tension pulley	Levier (A)	1	
26	54205-1370-1	テンションプーリー 3 アッシ	ASS' Y PULLEY, tension	Galet	1	6202DD
27	04612-10150	ジク サークリップ	CIR- CLIP, external	Circlip	1	
28	08141-06202	ボール ベアリング	BEARING	Roulement à billes	1	
29	62081-1330-1	テンションプーリー 2 アッシ	ASS' Y 2 PULLEY, tension	Tendeur courroie (B) complet	1	㉑~㉒
30	62081-1331-1	テンションプーリー アーム 2	ARM 2 tension pulley	Levier (B)	1	
31	54205-1370-1	テンションプーリー 3 アッシ	ASS' Y PULLEY, tension	Galet	1	6202DD
32	04612-10150	ジク サークリップ	CIR- CLIP, external	Circlip	1	
33	08141-06202	ボール ベアリング	BEARING	Roulement à billes	1	
34	62151-1317-2	オイル アナカバー	COVER	Couvercle	1	
35	04811-10160	O リング	O- RING	Joint caoutchouc	3	
36	05511-10328	ワリピン	PIN, split	Goupille fendue	1	
37	62151-1315-3	テンション ササエゴム	RUBBER, support	Butée caoutchouc	2	
38	62071-1314-1	テンションアーム モドシバネ	SPRING, tension pulley	Ressort de tension	1	
39	62081-1341-2	テンションアーム シテンジク	SHAFT, tension arm	Arbre levier (B)	1	
40	04014-50120	ゴガネ	WASHER, plain	Rondelle	2	
41	04512-50120	バネ ゴガネ	WASHER, spring	Rondelle grower	1	
42	02114-50120	ナット	NUT	Ecrou	1	
43	61011-4919-1	フツンケンユコウ マーク	MARK, oil inspection	Marque	1	
44	04012-50080	ヒラゴガネ	WASHER	Rondelle	6	
45	62082-1119-1	サイド カバー ミギ	COVER, side (R)	Couvercle (D)	1	

9. ギヤケース内部機構関係  
Gear Case Mechanism Group  
Boite de Vitesses





10. 変速選択関係  
 Speed Change Group  
 Changement de Vitesses





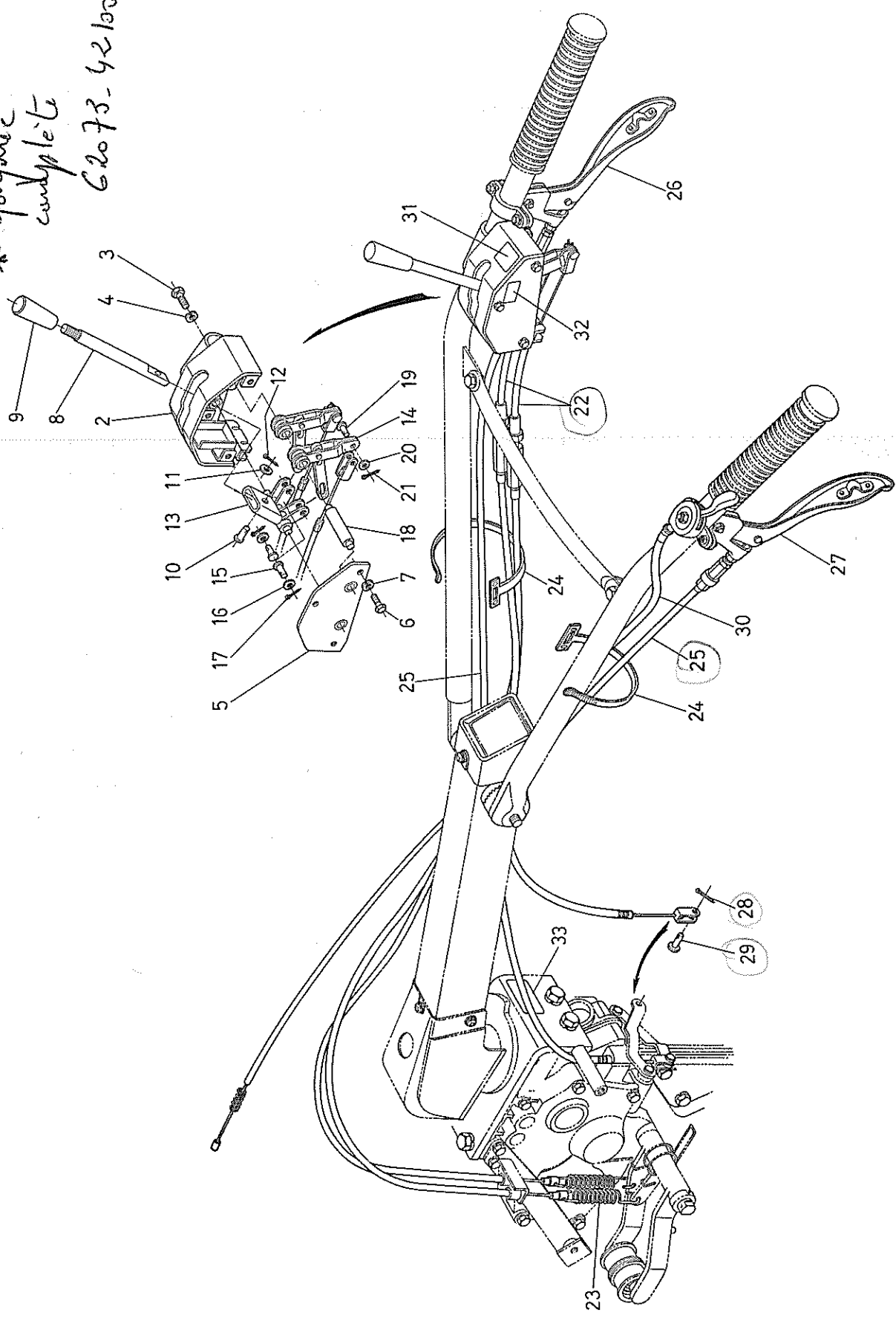




図番 Ref. No.	コード No. Code No.	部 品 名 称	Description	Description	数量 Unit	備 考 Remarks
1	62082-4111-1	ハンドル ホルダー	HOLDER, handle	Support	1	
2	01150-51230	ボルト	BOLT	Boulon	4	
3	04512-50120	バネ ザガネ	WASHER, spring	Rondelle grower	4	
4	03017-50810	バインド コネジ	SCREW	Vis	1	
5						
6	62082-4120-4	ハンドル フレーム コンブ	COMP FRAME, handle	Cardre complet, volant	1	
7	62081-4134-2	カイドウ シメツケ ボルト	BOLT, fitting	Boulon	1	
8	62081-4135-2	スプリング	SPRING	Ressort	1	
9	62082-4140-1	ハンドルカバー 1 アッシ	ASS'Y COVER, handle 1	Couvercle (1)complet	1	⑩, ⑪
10	62082-4141-1	ハンドルカバー 1	COVER, handle 1	Couvercle (1)	1	
11	62082-4711-1	フッポン ヘンソク メイバン	LABEL, speed change	Marque	1	
12	62082-4142-1	ハンドルカバー 2	COVER, handle 2	Couvercle (2)	1	
13	03004-50616	ザガネツキ コネジ	SCREW	Vis	4	
14	04013-50060	ザガネ	WASHER	Rondelle	4	
15						
16	62082-4150-1	ハンドル ヒダリ コンブ	COMP HANDLE (L)	Mancheron (G)	1	
17	62082-4160-1	ハンドル ミギ コンブ	COMP HANDLE (R)	Mancheron (D)	1	
18	62082-4180-1	ジャッキ ボルト アッシ	ASS'Y BOLT, fitting	Vis de blocage	1	⑬~⑰, ⑱
19	62082-4181-1	ジャッキ ボルト	BOLT, fitting	Boulon	1	
20	62082-4182-1	ハンドル レバー	LEVER, handle	Lever	1	
21	62131-4227-2	ボールストッパー スプリング	SPRING	grower	1	
22	04512-50120	バネ ザガネ	WASER, ,spring	Rondelle grower	1	
23	62082-4171-2	ハンドル ステア	STAY, handle	Barre	1	
24	01120-50818	ボルト	BOLT	Boulon	2	
25	04014-50080	ザガネ	WASHER	Rondelle grower	2	
26	63633-4131-2	ハンドル ニギリ	GRIP, handle	Poignée	2	
27	62082-4131-2	カイドウ ソウサ ワイヤ	WIRE	Cable de déport	1	
28	62131-1866-3	カイドウ ソウサ レバー	LEVER	Poignée déport	1	
29	63501-4211-1	ハンドル シジヨウ バネ	SPRING	Ressort	1	
30	61041-6316-1	ザガネ	WASHER	Rondelle	1	
31	02014-50060	ナット	NUT	Ecrou	1	
32	61041-4222-2	バネ ホルダー	HOLDER, spring	Capuchon	1	
33	01202-50614	ボルト	BOLT	Boulon	2	
34	04012-50060	ザガネ	WASHER	Rondelle	2	
35	61011-9237-3	ロックピン	PIN, lock	Goupille	1	
36	922021-268-1	クランプ	CAP	Bouchon	2	

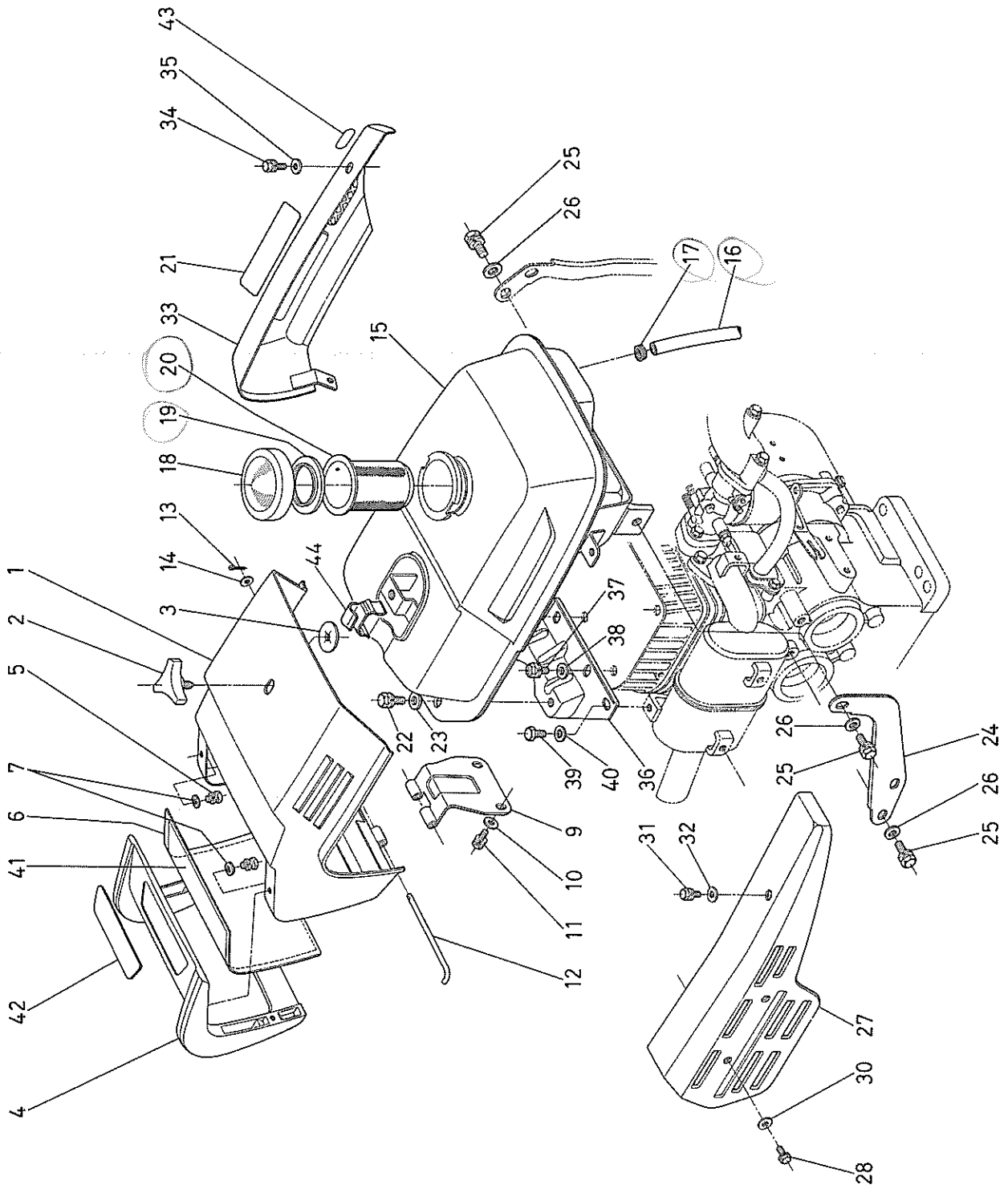
12. 操 作 関 係  
 Change Lever Clutch Group  
 Changement de Vitesses

\* poignée  
 complète  
 62073-42100.



図番 Ref. No.	コード No. Code No.	部 品 名 称	Description	Description	数量 Unit	備 考 Remarks
1	62073-4210-2	テンションケース カンビ	ASS'Y CASE, tension	Commande embrayage complète	1	②~⑩
2	62073-4211-2	テンションケース	CASE, tension	Carter	1	
3	01153-20822	ボルト	BOLT	Boulon	2	
4	04512-20080	バネザガネ	WASHER, spring	Rondelle grower	2	
5	62073-4212-2	テンションケース フタ	COVER, tension case	Couvercle	1	
6	01050-20614	ボルト	BOLT	Boulon	3	
7	04512-20060	バネザガネ	WASHER, spring	Rondelle grower	3	
8	62073-4213-2	テンション レバー	LEVER, tension	Levier	1	
9	66551-4234-1	ヘンソク ニギリ	GRIP, lever	Poignée	1	
10	05112-50620	アタマピン	PIN	Axe	1	
11	04012-50060	ザガネ	WASHER	Rondelle	1	
12	05511-51612	ワリピン	PIN, split	Goupille fendue	1	
13	62073-4214-1	シュクラッチ レバー ササエ	SUPPORT, main clutch lever	Support	1	
14	62073-4215-2	ワイヤ セッシュ	JOINT, wire	Levier	2	
15	62151-4243-1	レンケツピン	PIN, coupling	Axe	2	
16	04012-50080	コガタマルザガネ	WASHER	Rondelle	2	
17	05511-50215	ワリピン	PIN, split	Goupille fendue	2	
18	62073-4217-2	ワイヤ セッシュ ジク	SHAFT, wire joint	Axe	1	
19	05112-50614	アタマツキピン	PIN	Axe	2	
20	04012-50060	コガタマルザガネ	WASHER	Rondelle	2	
21	05511-51612	ワリピン	PIN, split	Goupille fendue	2	
22	62082-4211-2	シュクラッチ ワイヤ	WIRE, main clutch	Cable embrayage	2	
23	62051-1319-②	シュクラッチ スプリング	SPRING, main clutch	Ressort	2	
24	63763-4137-2	ワイヤ トメバンド	BAND, wire	Attache	2	
25	62081-4233-1	ソウコウ クラッチ ワイヤ	WIRE, steering clutch	Cable de crabot	2	
26	62071-4232-1	ソウコウ クラッチ レバー ミギ	LEVER, (R) steering clutch	Poignée crabot (D)	1	
27	62073-4231-1	ソウコウ レリーズ レバー ヒダリ	LEVER, (L) steering clutch	Poignée crabot (G)	1	
28	05511-51612	ワリピン	PIN, split	Goupille fendue	2	
29	05112-50616	アタマツキピン	PIN	Axe	2	
30	62081-4261-2	レリーズ ワイヤ	WIRE, release	Cable de gaz	1	
31	62073-4714-1	フッポン クラッチ メイバン	LABEL	Marque	1	
32	62073-4722-1	フッポン チュウユ メイバン	LABEL	Marque	1	
33	62082-4716-1	フッポン ミッション チュウユ メイバン	LABEL	Marque	1	

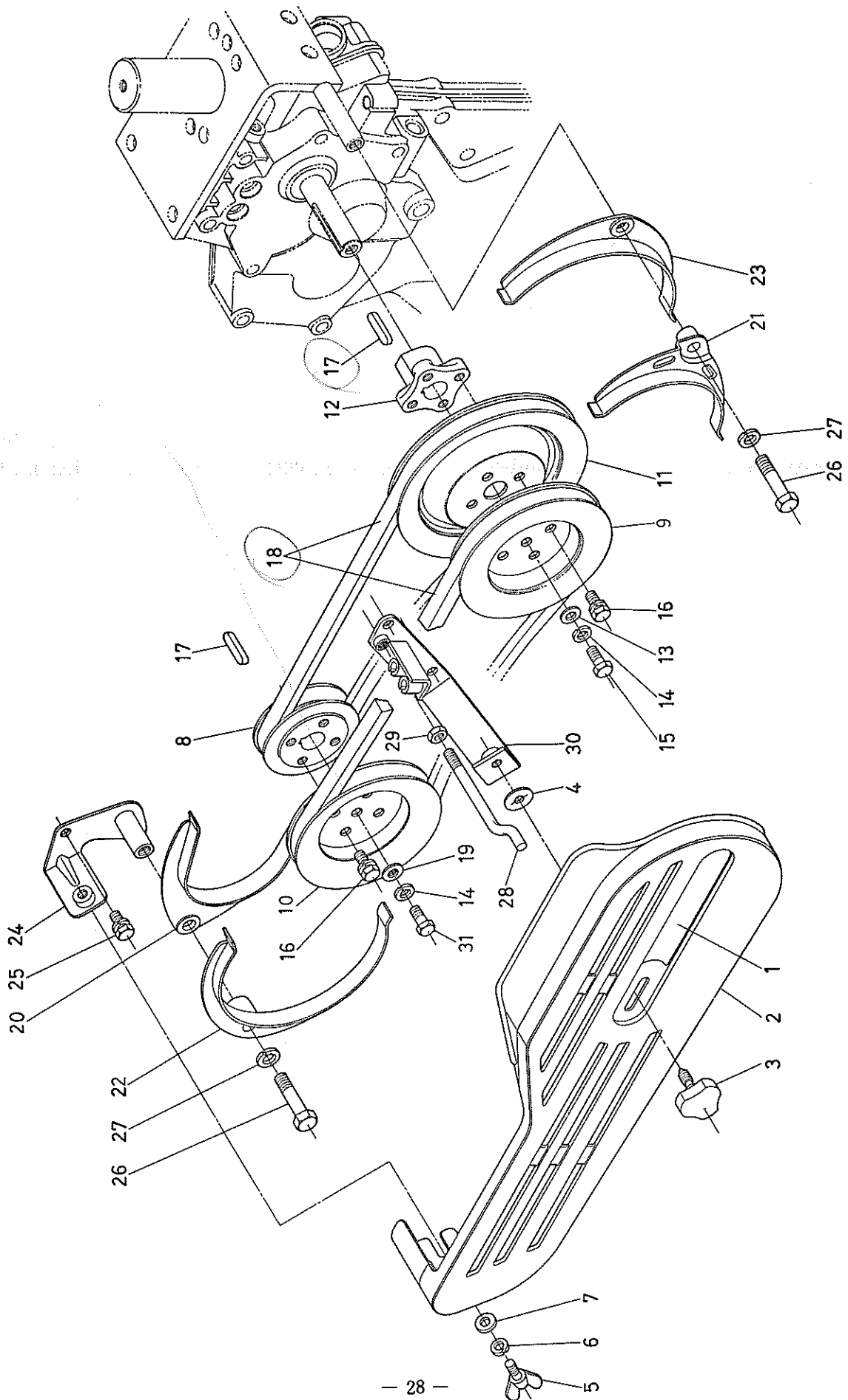
13. 搭 載 關 係  
 Bonnet Fuel Tank Group  
 Capot-Réservoir





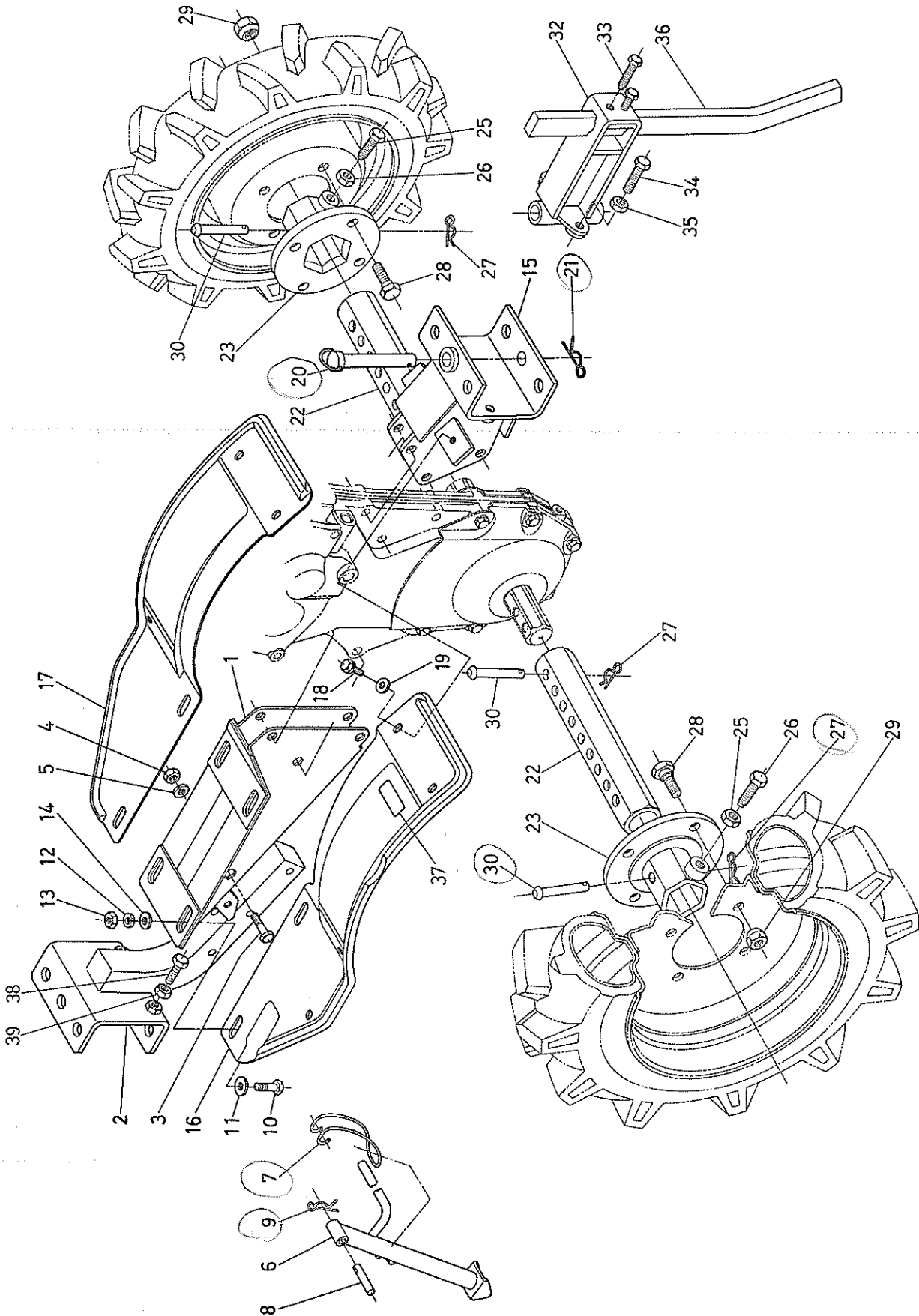
# 14. 本機装着関係

Belt Cover Group  
Courroies & Carters





15. フロントフレーム・ホイールチューブ関係  
 Front Frame • Wheel Tube Group  
 Support Moteur • Axe Hexagonal





図番 Ref. No.	コード No. Code No.	部 品 名 称	Description	Description	数量 Unit	備 考 Remarks
1	62081-5110-2	フロント フレーム コンブ	COMP FRAME, front	Support moteur complet	1	
2	62081-5116-4	マエ ヒッチ	HITCH, front	Attelage	1	
3	01170-51045	ボルト	BOLT	Boulon	2	
4	02018-50100	ナット	NUT	Ecrou	2	
5	04512-50100	バネ ザガネ	WASHER, spring	Rondelle grower	2	
6	62081-5117-2	スタンド	STAND	Bequille	1	
7	62081-5118-1	スタンド バネ	SPRING, stand	Ressort	1	
8	62081-5119-1	スタンド ピン	PIN, stand	Axe	1	
9	05515-10800	トメピン	PIN	Épingle	1	
10	01070-51042	ボルト	BOLT	Boulon	4	
11	04015-50100	ザガネ	WASHER	Rondelle	4	
12	04512-50100	バネ ザガネ	WASHER, spring	Rondelle grower	4	
13	02018-50100	ナット	NUT	Ecrou	4	
14	04013-50100	ザガネ	WASHER	Rondelle	4	
15	62081-5120-3	ウシロ ヒッチ コンブ	COMP HITCH, rear	Attelage	1	
16	62082-5231-1	ドロヨケ カバー ヒダリ	COVER (L)	Pare-boue (G)	1	
17	62082-5232-1	ドロヨケ カバー ミギ	COVER (R)	Pare-boue (D)	1	
18	01120-50816	ボルト	BOLT	Boulon	2	
19	04013-50080	ザガネ	WASHER	Rondelle	2	
20	62151-5215-3	ヒッチピン マエ	PIN, hitch	Cheville	2	
21	05515-55000	スナップ ピン	PIN, snap	Épingle	2	
22	62082-1725-1	ロック ホイル チューブ	TUBE, wheel	Axe hexagonal	2	
23	62082-1711-1	ロック シヤリン ハブ	HUB, wheel	Moyeu	2	
24	62082-1701-1	シヤジク プヒン カンビ	ASS'Y PARTS, wheel	Pièces pour montage axes-moyeux	1	㉓~㉕
25	63733-1725-3	シヤリン ハブ トメネジ	SCREW, wheel hub set	Boulon	2	
26	62131-1737-2	シヤリン ハブ トメ ロックナット	NUT, wheel hub set	Contre-écrou	2	
27	62131-1729-3	バネ ピン	PIN, snap	Épingle	4	
28	62063-1756-1	ホイル セットボルト	BOLT, wheel set	Boulon	8	
29	62063-1757-1	ホイルヨウ ナット	NUT, wheel set	Ecrou	8	
30	62131-1732-2	ホイル チューブ ピン	PIN, wheel tube	Goupille	4	
31	62093-9170-1	ユニバーサル ヒッチ カンビ	ASS'Y HITCH, universal	Attelage universel complet	1	㉖~㉗
32	62093-9171-1	ユニバーサル ヒッチ	HITCH, universal	Attelage	1	
33	62131-5238-1	ステー トメネジ	SCREW, stay set	Boulon	2	
34	62131-5237-2	ヒッチ ボルト	BOLT, hitch	Boulon	2	
35	02042-10400	ロックナット	NUT, lock	Contre-écrou	2	
36	923160-023-2	テイコウ ボウ	BAR, resistance	Eperon	1	
37	62073-4722-1	フッポン チュウユ メイバン	LABEL	Marque	1	
38	01072-51035	ボルト	BOLT	Boulon	2	
39	02016-50100	ナット	NUT	Ecrou	2	







# KUBOTA, LTD.

- Tokyo Office : 3-Nihonbashi-meromachi 3-chome, Chuo-ku, Tokyo, Japan  
Telephone : 1031279-2111  
Cable : IRONKUBOTA TOKYO  
Telex : 222-3681 KUBOTA J
- Head Office : 22-1, Fudo-cho 2-chome, Naniwa-ku, Osaka, Japan  
Telephone : 1046311-3121  
Cable : IRONKUBOTA OSAKA  
Telex : 526-7785 KUBOTA J
- Kubota America Corporation : 606 South Olive Street, Suite 720, Los Angeles, California 90014, U.S.A.  
Telephone (Area code 213) 627-6377, 627-6378  
Cable : IRONKUBOTA LOSANGELES/CAIF  
Telex : 67-3238 IRONKUBOTA USA
- Bangkok Liaison Office : Thaniya Bldg. 4th Floor, 62, Silom Road, Bangkok, Thailand  
Telephone : 37880, 37882  
Cable : KUBOTA BANGKOK
- Affiliated Companies  
Brazil : KUBOTA-TEKKO DO BRASIL INDUSTRIA E COMERCIO LTDA.  
Rua Pedro America, 12, C. P. 5226, 386, Paura, Brazil  
Taiwan : SHIH TAIWAN AGRICULTURAL MACHINERY CO., LTD.  
282, Su-chuen 2nd Road, Kashiung, Taiwan  
Malaysia : PAKI MALAYSIAN AGRICULTURAL MACHINERY SDN. BERHAD.  
Galar, 205, Pelandaj Jaya, P. O. Box No. 2, Selangor, Malaysia  
U. S. A. : KUBOTA TRACTOR CORPORATION  
300 West Carob Street, Compton, California 90220, U.S.A.  
Indonesia : P.T. KUBOTA INDONESIA  
DjI. Setya Budi, 279, Semarang, Indonesia