

How to consult parts list

1) This parts list contain following model. Mower Deck parts list is separately.

Model	Code	Engine model	Spec	Mower Deck
SX21	337000~337005	S753 (133547)	15.7Kw/3000rpm	SXM54/60
SX24	337100~337105	S773 (138642)	17.9Kw/3000rpm	

CD PARTS LIST
600830300

2) Description in list.

Items in the list are described below by Nos. in the table below.

見出番号 Key No	部品番号 Parts No	部品名称 Parts Name	台当個数 Q'ty				互換性 R/P	適応号機 Application	型 寸 Description	備 考 Remarks
			⑨		④					
①	②	③			④		⑤	⑥	⑦	⑧

~~~~~										
-----										

- ① Index No. : By referring the No. in the illustrations to the same No., you can find the correct parts No..
- ② Parts No. : No. to control parts.
- ③ Name of parts : Name of parts is indicated in English and Japanese.
- ④ Quantity : It represents the quantity of each part contained in reference No..
- ⑤ Interchangeability : Mark to show interchangeability when replacing former parts with new ones.
- ⑥ Applicable No. of machines : No. of machines for which design is changed.
- ⑦ Discription : Specifications, descriptions, etc. of parts.
- ⑧ Remarks : Size of parts.
- ⑨ : Type

3) Mark and abbreviation.

Mark (when parts are changed, interchangeability of new and former parts is shown as below.)

Mark	Content
*	This mark appearing "Parts No." column indicates parts not to be supplied.
A	New and old parts are mutually interchangeable.
B	New parts can be substituted for old parts, but vice versa Thus, new part may be supplied to order asking for supply of old parts.
D	New and old parts are not interchangeable.
E	Indicated as "E" in "interchangeability" column. Its applicable serial number or
F	"F" mini filler or engine appears in "Application" column.
○	Old parts will be supplied until out of stock and thereafter-new substitute parts will be supplied. (This mark appears in "Parts No." column and corresponding old numbers in "Remarks" column.)
~ × × × × × × : Up to × × × × × × for serial numbers. × × × × × × ~ : × × × × × × and up for serial numbers.	

Abbreviation : ASSY : Assembly      R. H : Right      OP. : Optional      IN : Intake  
 Inc : Including      UP : Upper      d : Diameter      EX : Wxhaust  
 AR : Required      LOW : Lower      l : Length  
 Fr. : Front      S.T.D : Standard      t : Thickness  
 Re. : Rear      U.S : Undersize      Φ : Diameter  
 L.H : Left      O.S : Oversize      COMPL : Complete

4) Illustrations

Illustrations present assemblies and individual piece parts not always precisely. They are just guidelines to find correct parts codes. By comparing the index No. in the parts list with the same No. in the illustrations, you can know the parts No.

## How to order

- 1) When ordering some parts, designate the code No., name of parts and quantity.
- 2) Returned parts other than those, which were delivered by mistake, are not accepted.
- 3) Be sure to use SHIBAURA genuine parts for SHIBAURA products. (Warranty does not cover when the use of parts which are not SHIBAURA service parts.)
- 4) Refer separated parts price list for prices of parts.

*** This parts list may be modified without notice.**

# 目 次 CONTENTS

図 番 FIG.NO.	装置名称 SUBJECT	ページ PAGE
<b>エンジン ENGINE</b>		
101	RADIATOR,BATTERY .....	2
102	CYLNDER BLOCK .....	3
103	CYLNDER HEAD .....	4
104	ROCKER ARM ASSY .....	5
105	HEAD COVER .....	6
106	CRANK SHAFT,PISTON .....	7
107	OIL PUMP .....	8
108	CAM SHAFT .....	9
109	TIMING GEAR CASE,GOVERNOR .....	10
110	ALTERNATOR,COOLING FAN .....	11
111	WATER PUMP .....	12
112	INJECTION PUMP,INJECTOR .....	13
113	EXHAUST MANIFOLD .....	14
114	BACK PLATE,STARTER.....	15
115	OIL PAN,SUCTION FILTER .....	16
116	MUFFLER,AIR CLEANER .....	17
<b>シャシ CHASSIS</b>		
201	FRONT UNIT .....	19
202	HYD-CYLINDER .....	21
203	UNI-JOINT (FLY WHEEL~HST) .....	22
204	UNI-JOINT(MISSION~FRONT UNIT) ; MANUAL .....	23
205	HST CONTROL ; PEDALS, LINK .....	24
206	MISSION 4WD, MID P.T.O .....	26
207	MISSION ; DRIVE .....	27
208	H.S.T .....	29
209	MISSION ; P.T.O .....	30

210	MISSION ; SHIFTER .....	31
211	MISSION ; DIFF .....	32
212	WHEEL SHAFT CASE ; LEFT .....	33
213	WHEEL SHAFT CASE ; RIGHT .....	34
214	MAIN FRAME .....	35
215	STEERING .....	36
216	PEDALS ; BRAKE .....	38
217	STEP .....	39
218	BONNET .....	40
219	FENDER .....	42
220	SEAT .....	43
221	DASHBORD .....	44
222	SAFETY FRAME (ROPS) .....	45
223	CONTROL LEVER (RIGHT SIDE) .....	46
224	CONTROL LEVER (LEFT SIDE) .....	48
225	HYDRAULIC PIPING .....	49
226	CONTROL VALVE .....	51
227	HYDRAULIC CYLINDER CASE .....	52
228	FUEL TANK .....	54
229	FRONT & REAR WHEELS .....	56
230	THREE POINTS LINKAGE .....	57
231	WIRING, ELECTRICAL PARTS .....	59
232	NAME PLATE .....	61

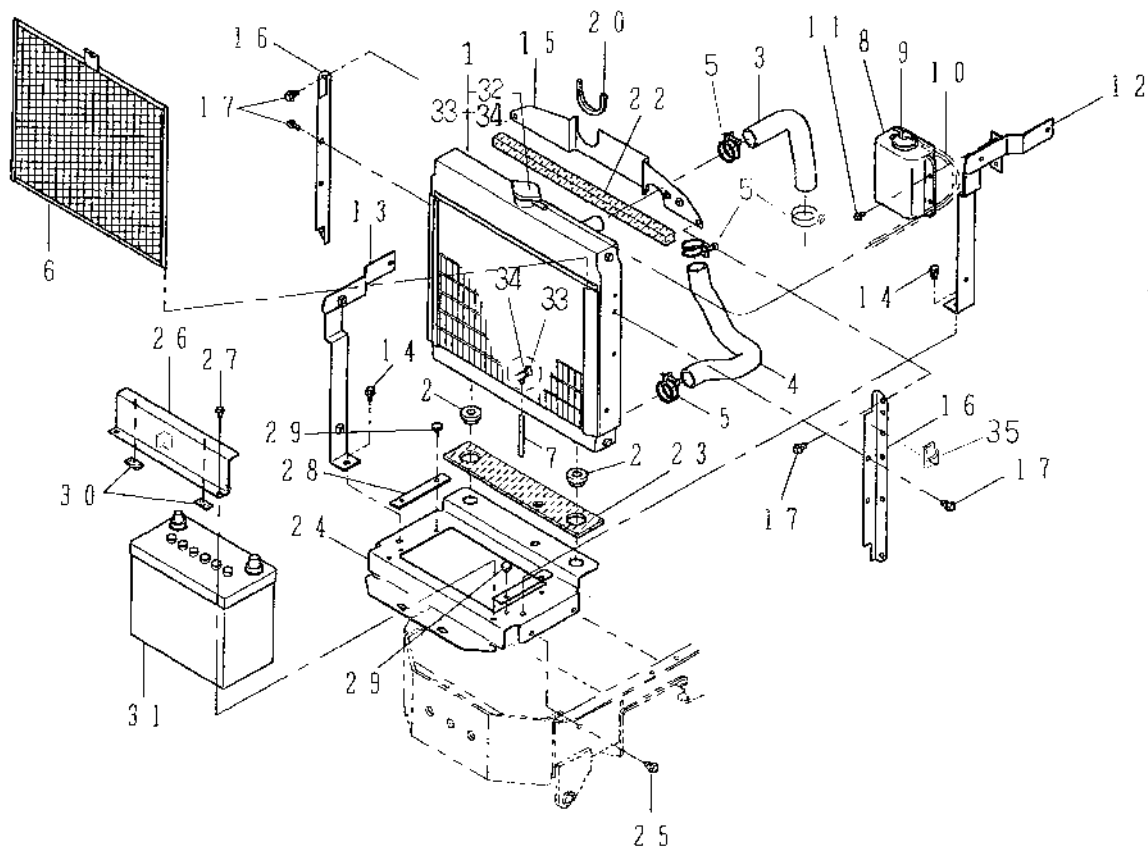
部品番号順索引

NUMERICAL PARTS INDEX .....	62
-----------------------------	----

# エンジン編

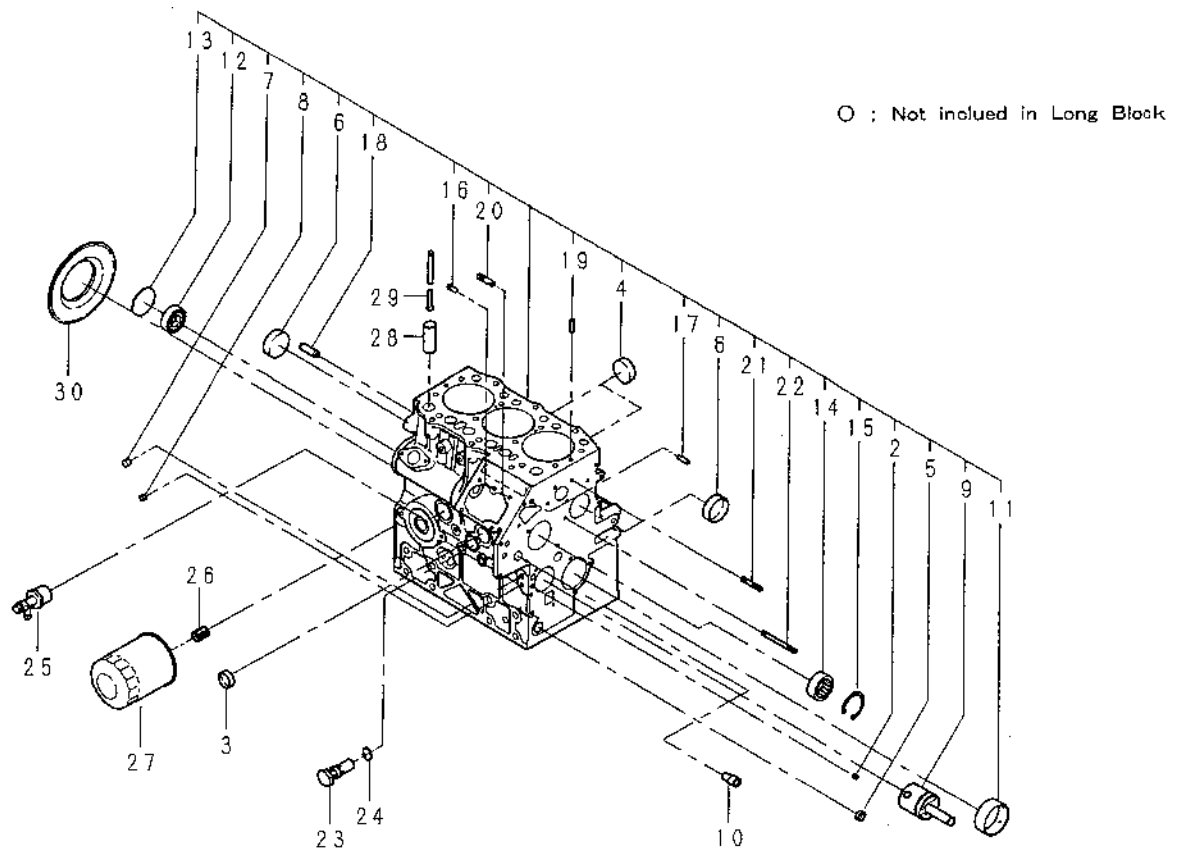
## (ENGINE)

FIG.101 RADIATOR,BATTERY



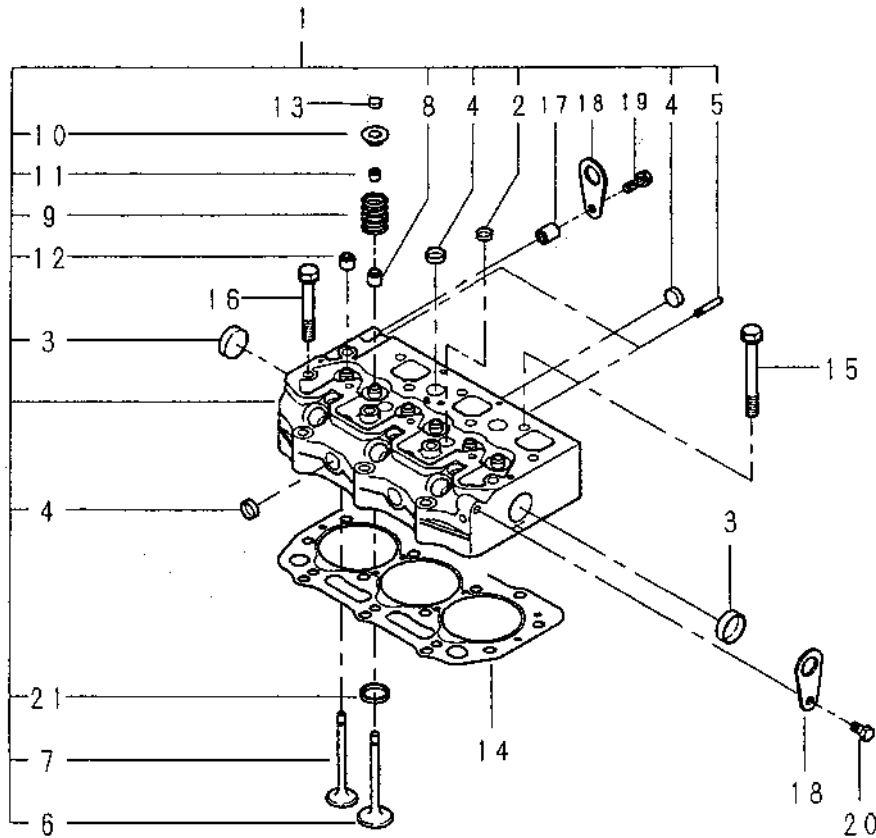
見出番号 KeyNo	部品番号 Parts No	部品名称 Parts Name	台当個数 Qty				互換性 R/P	適応号機 Application	型寸 Description	備考 Remarks
			SX21	SX24						
1	310101100	RADIATOR	ラジエタ ASSY	1	1					
2	398119670	RUBBER	ゴム;ラジエタササエ	2	2					
3	310161660	HOSE ; RADIATOR	ラジエタホース;ウエ	1	1					
4	310161431	HOSE ; RADIATOR LOWER	ラジエタホース;シタ	1	1					
5	067100038	HOSE BAND	ホースバンド	4	4					
6	310141000	MESH	ボウチュウアミ	1	1					
7	068118280	PV TUBE	ビニルチューブ	1	1					
8	310560050	TANK	タンク	1	1					
9	310110190	CAP	キャップ	1	1					
10	310120260	PIPE ; OVER FLOW	オーバーフローパイプ	1	1					
11	010800616	BOLT	ボルト	2	2					
12	378401080	SUPPORT ; L	ラジエタササエ;L	1	1					
13	378401090	SUPPORT ; R	ラジエタササエ;R	1	1					
14	010800816	BOLT	ボルト	2	2					
15	310353580	COVER ; UPPER	シャフウバン;ウエ	1	1					
16	310361571	COVER ; SIDE	シャフウバン;ヨコ	2	2					
17	010800812	BOLT	ボルト	6	6					
20	398122220	RUBBER	ゴム	1	1					
22	398135140	SPONGE ; 20X20X420	スポンジ; 20X20X420	1	1					
23	398136180	SPONGE	スポンジ	1	1					
24	389102180	STAND ; BATTERY	バッテリースタンド	1	1					
25	010800816	BOLT	ボルト	4	4					
26	389310560	HOLDER ; BATTERY	バッテリーホルダ	1	1					
27	010800616	BOLT	ボルト	2	2					
28	398121960	RUBBER	ゴム	2	2					
29	398340240	CRIP	クリップ	4	4					
30	398113310	RUBBER	ゴム	2	2					
31	389510671	BATTERY ; 46B24R	バッテリー; 46B24R	1	1					
32	310110200	CAP	キャップ	1	1					
33	310130230	PLUG	ドレーンプラグ	1	1					
34	310190471	O-RING	O リング	1	1					
35	399112851	CLAMP	クランプ	1	1					

FIG.102 CYLINDER BLOCK



見出番号 KeyNo	部品番号 Parts No	部品名称 Parts Name	台当個数 Qty				互換性 R/P	適応号機 Application	型 寸 Description	備 考 Remarks
			SX21	SX24						
*	*	Long Block	1							
*	*	Long Block		1						
2	198466050	BLANK PLUG	1	1						
3	064210025	SEALING CAP	1	1						
4	064210035	SEALING CAP	2	2						
5	064210015	SEALING CAP	1	1						
6	064210040	SEALING CAP	2	2						
7	198466030	BLANK PLUG	4	4						
8	198466010	BLANK PLUG	4	4						
9	165296142	IDLE GEAR SHAFT COMPL	1	1						
10	198517090	BUSHING	1	1						
11	198517591	BUSH; S.T.D.	1	1						
12	040106203	BEARING	1	1						
13	064100045	EXPANSION PLUG	1	1						
14	042303015	BEARING; NEEDLE	1	1						
15	036509005	SNAP RING	1	1						
16	030500512	DOWEL PIN	2	2						
17	030500616	DOWEL PIN	2	2						
18	030501025	DOWEL PIN	2	2						
19	030309005	SPRING PIN	2	2						
20	010109440	STUD BOLT	2	2						
21	012100635	STUD BOLT	1	1						
22	012110660	STUD BOLT	1	1						
23	140036220	RELIEF VALVE ASSY	1	1						
24	052109078	O-RING	1	1						
25	198736270	DRAINCOCK	1	1						
26	140546020	JOINT	1	1						
27	140517020	OIL FILTER COMPL	1	1						
28	120116100	TAPPET	6	6						
29	120456201	PUSH ROD COMPL	6	6						
30	198636080	OIL SEAL	1	1						

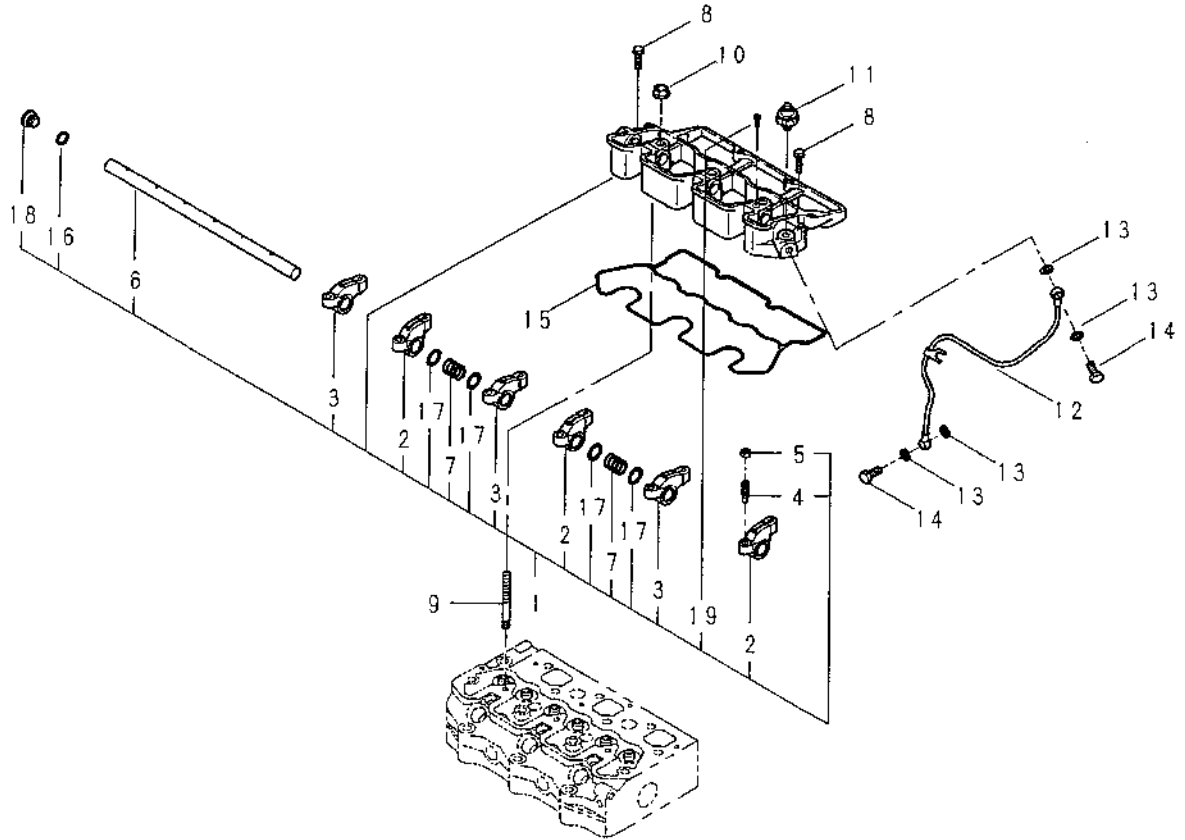
FIG.103 CYLINDER HEAD



見出番号 KeyNo	部品番号 Parts No	部品名称 Parts Name	台当個数 Q'ty				互換性 R/P	適応号機 Application	型寸 Description	備考 Remarks
			SX21	SX24						
1	111010570	CYLINDER HEAD ASSY	シリンダヘッド ASSY	1						
1	111010580	CYLINDER HEAD ASSY	シリンダヘッド ASSY		1					
2	064210018	SEALING CAP	シーリングキャップ	2	2					
3	064210030	SEALING CAP	シーリングキャップ	2	2					
4	064210018	SEALING CAP	シーリングキャップ	6	6					
5	012110625	STUD BOLT	スタッドボルト	2	2					
6	120166360	INTAKE VALVE	インテイクバルブ	3	3					
7	120176250	EXHAUST VALVE	エキゾーストバルブ	3	3					
8	120406070	GUIDE SEAL ; INTAKE	ガイドシール ; インテイク	3	3					
9	198216700	SPRING	スプリング	6	6					
10	120186080	RETAINER	リテーナ	6	6					
11	120226070	COTTER	コッタ	12	12					
12	120406050	GUIDE SEAL ; EXHAUST	ガイドシール ; エキゾースト	3	3					
13	120216040	CAP	キャップ	6	6					
14	111147640	HEAD GASKET ; t1.3	ヘッドガスケット ; t1.3	1						
14	111147570	HEAD GASKET ; t1.3	ヘッドガスケット ; t1.3		1					
15	111136440	HEAD BOLT	ヘッドボルト	11	11					
16	111136450	HEAD BOLT	ヘッドボルト	3	3					
17	199236680	COLLAR	カラー	1	1					
18	195816200	HANGER	ハンガー	2	2					
19	011510830	BOLT	ボルト	1	1					
20	011510816	BOLT	ボルト	1	1					
21	110136300	VALVE SEAT	ボルト	3	3					

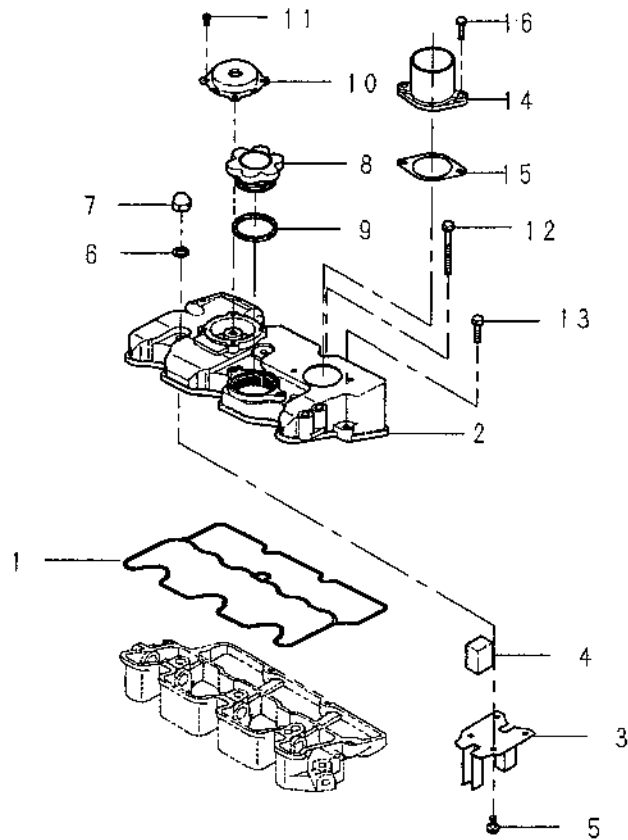


FIG.104 ROCKER ARM ASSY



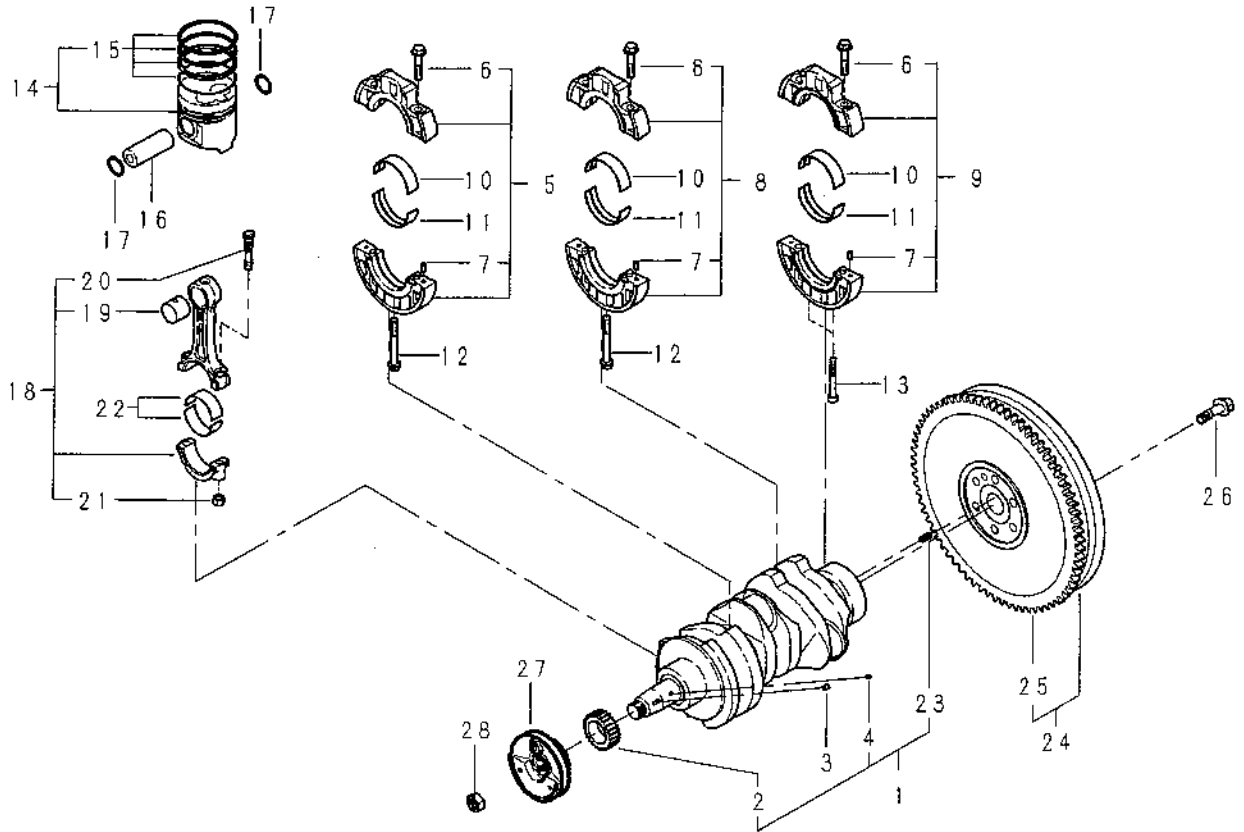
見出番号 KeyNo	部品番号 Parts No	部品名称 Parts Name	台当個数 Qty				互換性 R/P	適応号機 Application	型 寸 Description	備 考 Remarks
			SX21	SX24						
1	120036780	ROCKER ARM ASSY	1	1						
2	120356200	ROCKER ARM COMPL	3	3						
3	120356210	ROCKER ARM COMPL	3	3						
4	199486220	SCREW	6	6						
5	020109076	NUT	6	6						
6	120316300	ROCKER ARM SHAFT	1	1						
7	198216780	SPRING	2	2						
8	011310625	BOLT	2	2						
9	012109177	STUD BOLT	3	3						
10	023100008	NUT	3	3						
11	185246060	PRESSURE UNIT ; OIL	1	1						
12	140607400	OIL PIPE	1	1						
13	140996260	GASKET	4	4						
14	198486780	EYE BOLT	2	2						
15	120996150	GASKET	1	1						
16	052109101	O-RING	1	1						
17	199280280	SHIM	4	4						
18	199486320	SCREW	1	1						
19	015100412	SCREW	1	1						

FIG.105 HEAD COVER



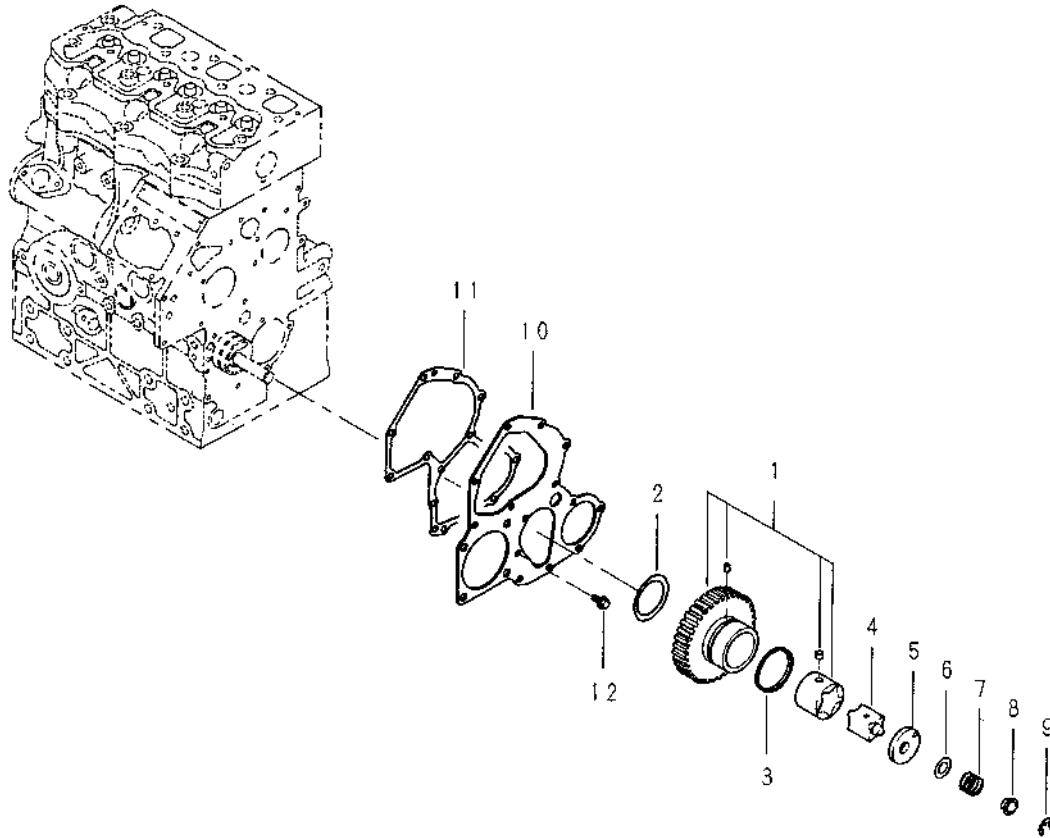
見出番号 KeyNo	部品番号 Parts No	部品名称 Parts Name	台当個数 Q'ty				互換性 R/P	適応号機 Application	型寸 Description	備考 Remarks
			SX21	SX24						
1	111996420	GASKET ; HEAD COVER	ヘッドカバーガスケット	1	1					
2	111217760	HEAD COVER	ヘッドカバー	1	1					
3	110666220	OIL STOPPER	オイルストッパ	1	1					
4	110666060	OIL STOPPER	オイルストッパ	1	1					
5	015600406	SCREW	スクリュー	4	4					
6	140996260	GASKET	ガスケット	3	3					
7	024600008	CAP NUT	キャップナット	3	3					
8	198436010	CAP	キャップ	1	1					
9	052100400	O-RING	Oリング	1	1					
10	110566080	COVER ; BREATHER	ブリーザーカバー	1	1					
11	011100408	BOLT	ボルト	4	4					
12	011310680	BOLT	ボルト	3	3					
13	011310625	BOLT	ボルト	2	2					
14	135566560	AIR INTAKE	エアーインテイク	1	1					
15	135996750	GASKET ; AIR INTAKE	ガスケット ; エアーインテイク	1	1					
16	011310620	BOLT	ボルト	2	2					

FIG.106 CRANK SHAFT,PISTON



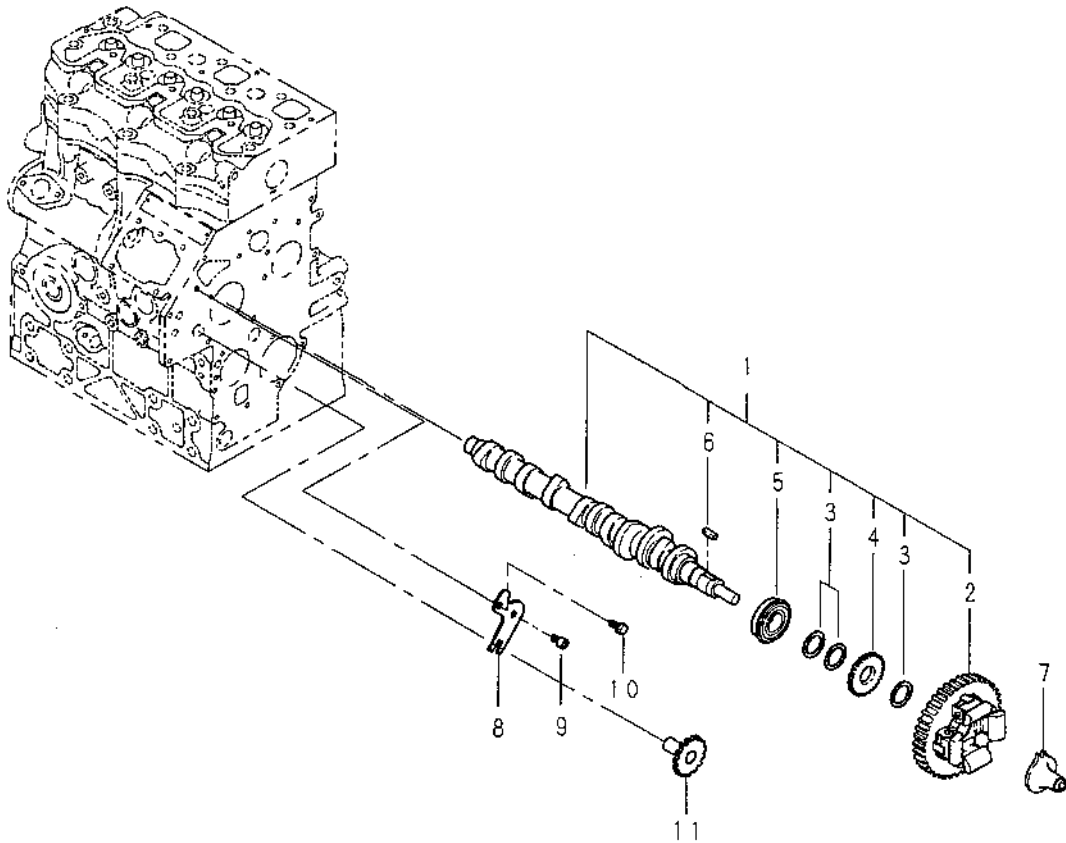
見出番号 KeyNo	部品番号 Parts No	部品名称 Parts Name	台当個数 Qty				互換性 R/P	適応号機 Application	型 寸 Description	備 考 Remarks
			SX21	SX24						
1	115256600	CRANK SHAFT COMPL	クランクシャフト COMPL	1	1					
2	115276180	CRANK SHAFT GEAR	クランクシャフトギヤ	1	1					
3	034100508	KEY	キー	1	1					
4	030509020	DOWEL PIN	ノックピン	1	1					
5	110156111	BEARING HOLDER ASSY	ベアリングホルダ ASSY	1	1					
6	010810840	BOLT	ボルト	4	4					
7	030500612	DOWEL PIN	ノックピン	6	6					
8	110156121	BEARING HOLDER ASSY	ベアリングホルダ ASSY	1	1					
9	110156330	BEARING HOLDER ASSY	ベアリングホルダ ASSY	1	1					
10	198517102	METAL ; UPPER S.T.D.	アッパーメタル ; STD	3	3					
11	198517111	METAL ; LOWER S.T.D.	ロワーメタル ; STD	3	3					
12	011510850	BOLT	ボルト	2	2					
13	010700845	BOLT	ボルト	2	2					
14	115017590	PISTON KIT	ピストンキット	3						
14	115017600	PISTON KIT	ピストンキット		3					
15	115107201	PISTON RING KIT	ピストンリングキット	3						
15	115107240	PISTON RING KIT	ピストンリングキット		3					
16	115326231	PISTON PIN	ピストンピン	3	3					
17	036500021	SNAP RING	スナップリング	6	6					
18	115026191	CONNECTING ROD ASSY	コネクティングロッド	3	3					
19	198517120	BUSH	ブッシュ	3	3					
20	115176150	CONNECTING ROD BOLT	ボルト ; コネクティングロッド	6	6					
21	020109075	NUT	ナット	6	6					
22	198517131	METAL S.T.D.	メタル ; STD	6	6					
23	030300816	SPRING PIN	バネピン	1	1					
24	115396910	CRANK SHAFT PULLEY	クランクシャフトプーリ	1	1					
25	020800018	NUT	ナット	1	1					
26	115350020	FLYWHEEL COMPL	フライホイール COMPL	1	1					
27	115376130	RING GEAR	リングギヤ	1	1					
28	010109340	BOLT	ボルト	6	6					

FIG.107 OIL PUMP



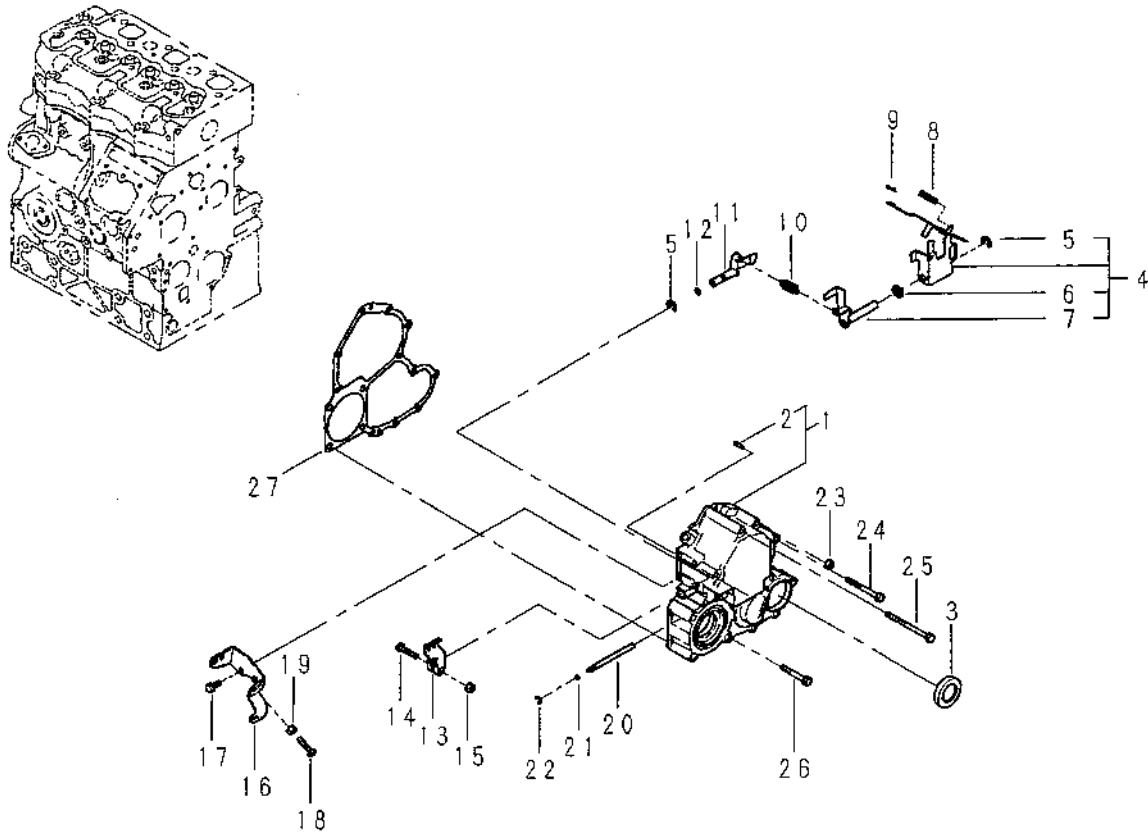
見出番号 KeyNo	部品番号 Parts No	部品名称 Parts Name	台当個数 Q'ty				互換性 R/P	適応号機 Application	型寸 Description	備考 Remarks
			SX21	SX24						
1	165026100	IDLE GEAR ASSY アイドルギヤ ASSY	1	1						
2	199266180	THRUST WASHER スラストワッシャ	1	1						
3	198216821	SPRING スプリング	1	1						
4	140166130	ROTOR ローター	1	1						
5	140116140	OIL PUMP COVER オイルポンプカバー	1	1						
6	199286150	SHIM ; 0.1 シム ; t0.1	1	1						
6	199286160	SHIM ; 0.15 シム ; t0.15	1	1						
6	199286170	SHIM ; 0.2 シム ; t0.2	1	1						
6	199286180	SHIM ; 0.5 シム ; t0.5	1	1						
7	198216720	SPRING スプリング	1	1						
8	199236540	COLLAR カラー	1	1						
9	036800010	SNAP RING スナップリング	1	1						
10	165166181	FRONT PLATE フロントプレート	1	1						
11	165996520	GASKET ; FRONT PLATE ガスケット ; フロントプレート	1	1						
12	011310612	BOLT ボルト	3	3						

FIG.108 CAM SHAFT



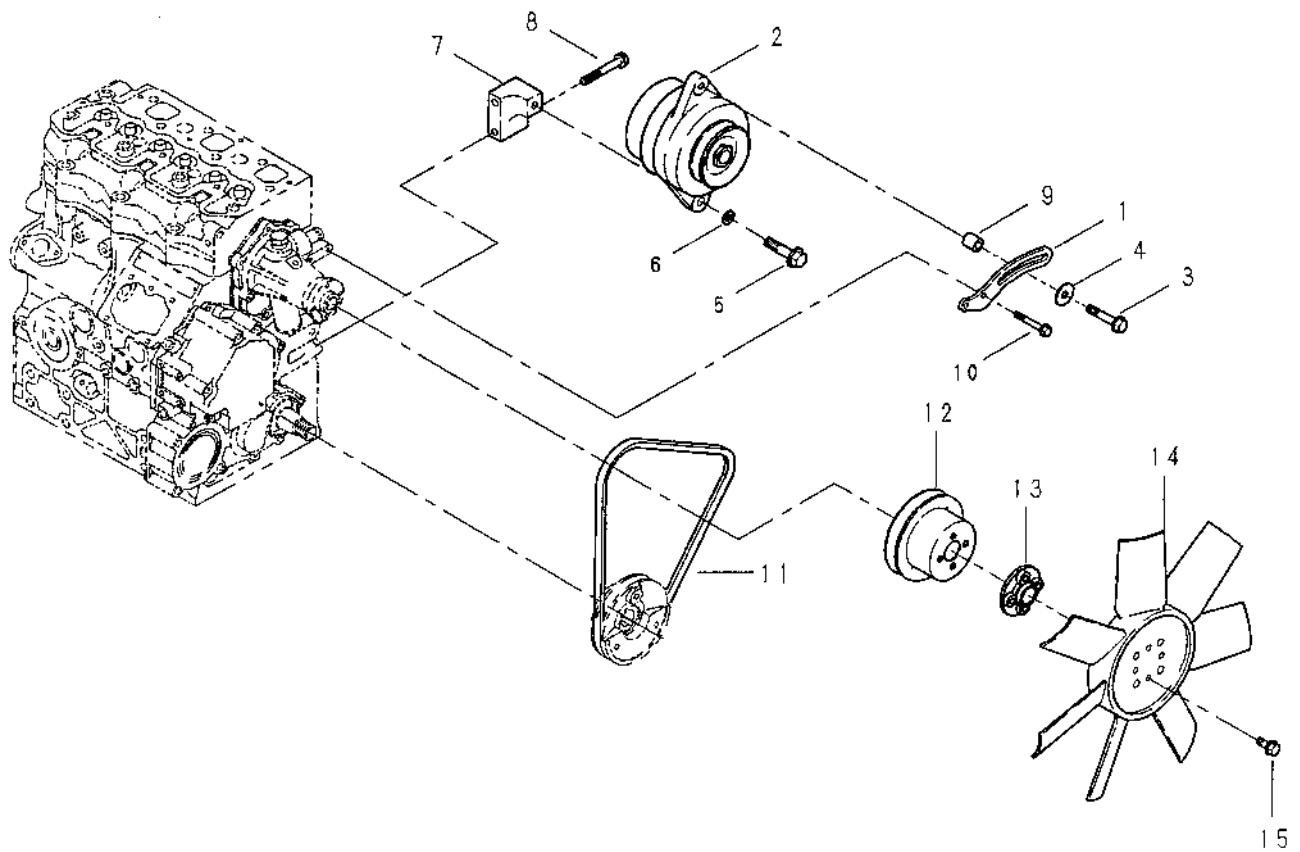
見出番号 KeyNo	部品番号 Parts No	部品名称 Parts Name		台当個数 Qty				互換性 R/P	適応号機 Application	型 寸 Description	備 考 Remarks
				SX21	SX24						
1	120026790	CAM SHAFT ASSY	カムシャフト ASSY	1	1						
2	120016040	CAM GEAR ASSY	カムギヤ ASSY	1	1						
3	199216230	SPACER	スペーサ	3	3						
4	120736081	GEAR	ギヤ	1	1						
5	040109059	BEARING	ベアリング	1	1						
6	034100508	KEY	キー	1	1						
7	125256120	SLIDER COMPL	スライダ COMPL	1	1						
8	199566651	PLATE	プレート	1	1						
9	011310612	BOLT	ボルト	1	1						
10	010700610	BOLT	ボルト	1	1						
11	120076070	TACHOMETER SHAFT	タコメータシャフト CMP	1	1						

FIG.109 TIMING GEAR CASE,GOVERNOR



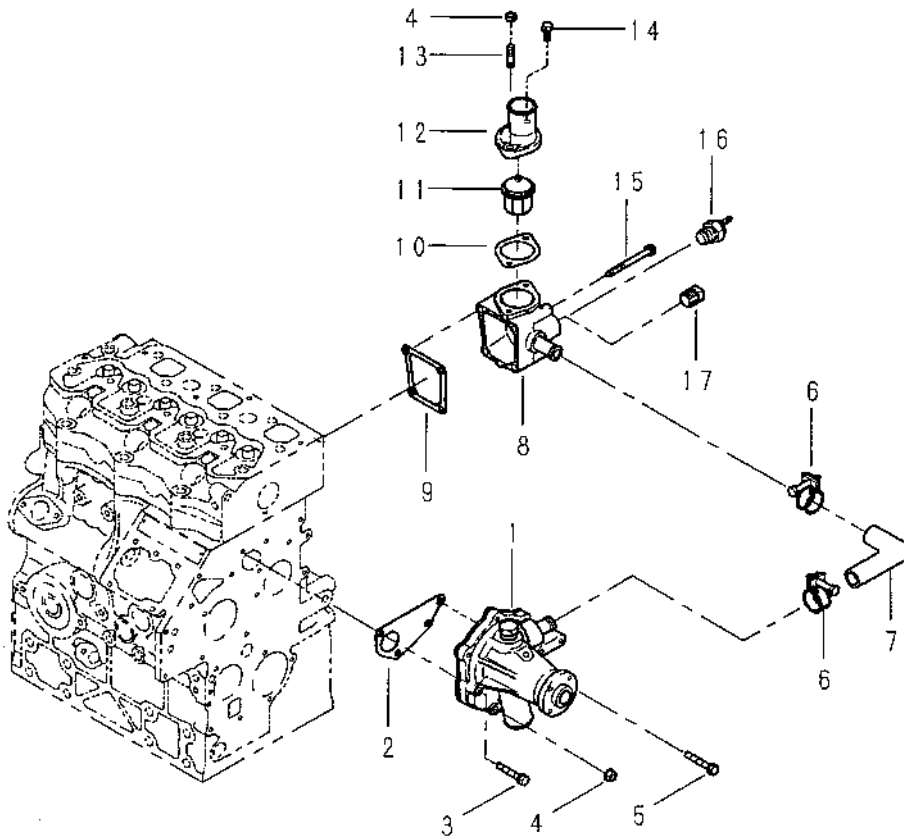
見出番号 KeyNo	部品番号 Parts No	部品名称 Parts Name	台当個数 Q'ty				互換性 R/P	適応号機 Application	型寸 Description	備考 Remarks
			SX21	SX24						
1	165106550	TIMING GEAR CASE COMPL	タイミングギヤケース	1	1					
2	030300414	SPRING PIN	バネピン	1	1					
3	198636090	OIL SEAL	オイルシール	1	1					
4	125046260	GOVERNOR LEVER ASSY	ガバナレバー ASSY	1	1					
5	036800008	SNAP RING	スナップリング	2	2					
6	026200010	WASHER	ワッシャ	1	1					
7	125176071	LEVER	レバー	1	1					
8	198217420	SPRING	スプリング	1	1					
9	031100004	SNAP PIN	スナップリング	1	1					
10	198217140	SPRING ; MAIN	スプリング ; メイン	1	1					
11	125156170	ARM COMPL	アーム COMPL	1	1					
12	052100070	O-RING	Oリング	1	1					
13	125416090	GOVERNOR LEVER	ガバナレバー ASSY	1	1					
14	010110630	BOLT	ボルト	1	1					
15	023100006	NUT	ナット	4	4					
16	125976100	STAY	ステイ	1	1					
17	011310616	BOLT	ボルト	2	2					
18	010109264	BOLT	ボルト	1	1					
19	023100006	NUT	ナット	1	1					
20	125116131	SHAFT	シャフト	1	1					
21	052100030	O-RING	Oリング	2	2					
22	036800005	SNAP RING	スナップリング	1	1					
23	023100006	NUT	ナット	1	1					
24	011310660	BOLT	ボルト	3	3					
25	011310680	BOLT	ボルト	2	2					
26	011310640	BOLT	ボルト	5	5					
27	165996530	GASKET	ガスケット	1	1					

FIG.110 ALTERNATOR,COOLING FAN



見出番号 KeyNo	部品番号 Parts No	部品名称 Parts Name		台当個数 Qty				互換性 R/P	適応号機 Application	型 寸 Description	備 考 Remarks
				SX21	SX24						
1	185726971	ADJUSTING PLATE	アジャスティングプレート	1	1						
2	185046440	ALTERNATOR ASSY	オルタネータ	1	1						
3	011510840	BOLT	ボルト	1	1						
4	026109017	WASHER	ワッシャ	1	1						
5	011511040	BOLT	ボルト	1	1						
6	026100010	WASHER	ワッシャ	1	1						
7	185976781	STAY	ステイ	1	1						
8	011510855	BOLT	ボルト	2	2						
9	199236680	COLLAR	カラー	1	1						
10	011310616	BOLT	ボルト	2	2						
11	080109049	V-BELT	Vベルト	1	1						
12	145336490	FAN PULLEY	ファンプーリ	1	1						
13	145386910	FAN HOLDER	ファンホルダ	1	1						
14	145306460	COOLING FAN COMPL	クーリングファン	1	1						
15	011310625	BOLT	ボルト	4	4						
Not included in Long Block 1~15											

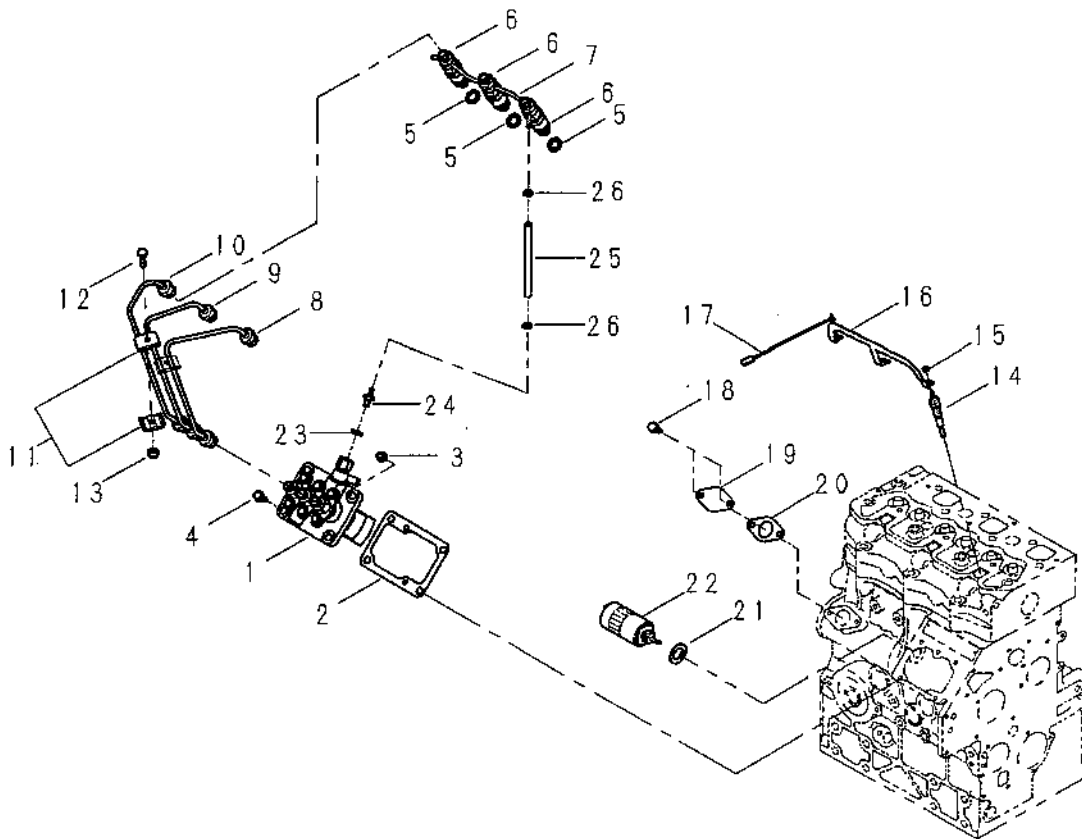
FIG.111 WATER PUMP



見出番号 KeyNo	部品番号 Parts No	部品名称 Parts Name	台 当 個 数 Qty				互換性 R/P	適応号機 Application	型 寸 Description	備 考 Remarks
			SX21	SX24						
1	145017920	WATER PUMP ASSY	ウォーターポンプ	1	1					
2	145996830	GASKET	ガスケット	1	1					
3	011310645	BOLT	ボルト	2	2					
4	023100006	NUT	ナット	2	2					
5	011310635	BOLT	ボルト	1	1					
6	067100022	HOSE BAND	ホースバンド	2	2					
7	145536051	HOSE	ホースバンド	1	1					
8	145216750	THERMOSTAT CASE	サモスタットケース	1	1					
9	145996840	GASKET	ガスケット	1	1					
10	145996850	GASKET	ガスケット	1	1					
11	145206061	THERMOSTAT	サーモスタット	1	1					
12	145226490	THERMOSTAT COVER	サーモスタットカバー	1	1					
13	012100620	STUD BOLT	スタッドボルト	1	1					
14	011300620	BOLT	ボルト	1	1					
15	011310660	BOLT	ボルト	4	4					
16	385720011	SENSOR	センサ	1	1					
17	064500030	PLUG	プラグ	1	1					

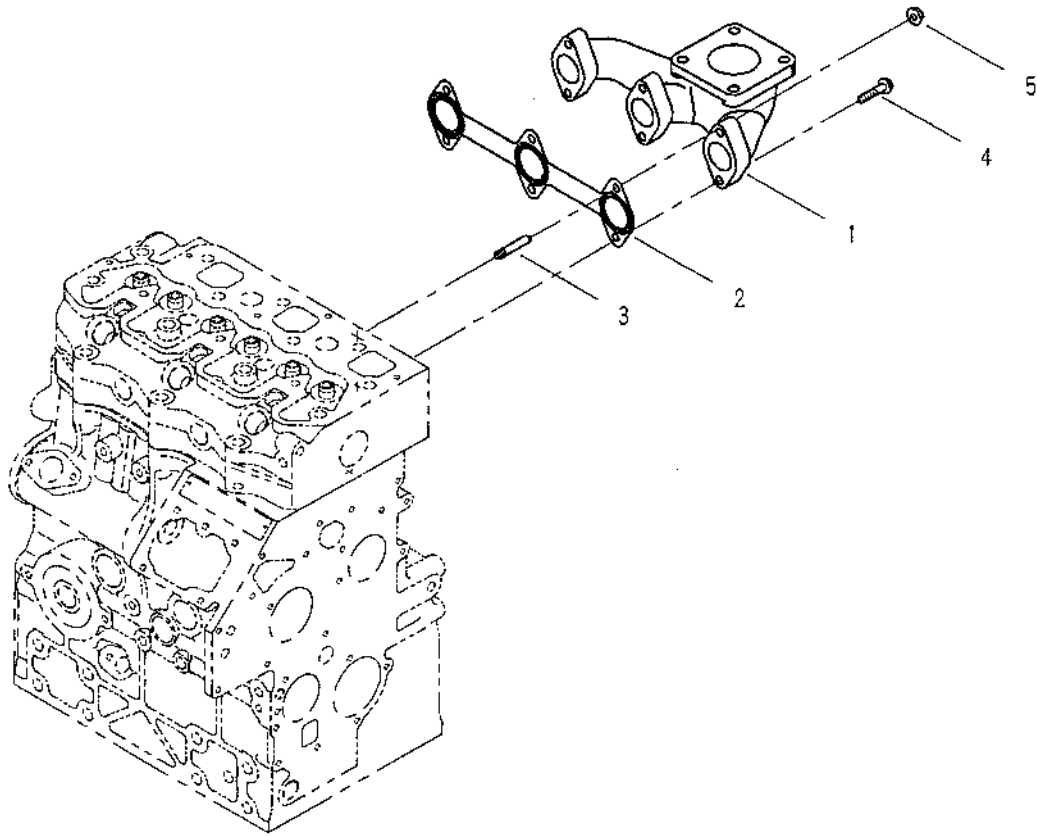


FIG.112 INJECTION PUMP,INJECTOR



見出番号 KeyNo	部品番号 Parts No	部品名称 Parts Name	台当個数 Qty				互換性 R/P	適応号機 Application	型 寸 Description	備 考 Remarks
			SX21	SX24						
1	131017710	INJECTION PUMP ASSY	インジェクションポンプ	1	1					
2	131437590	SHIM KIT	シムキット	1	1					
3	023100006	NUT	ナット	2	2					
4	011310620	BOLT	ボルト	2	2					
5	131426200	GASKET	ガスケット	3	3					
6	131406440	INJECTOR ASSY	インジェクタ ASSY	3	3					
7	131606920	RETURN PIPE COMPL	リターンパイプ	1	1					
8	131507950	INJECTION PIPE COMPL	インジェクションパイプ	1	1					
9	131507960	INJECTION PIPE COMPL	インジェクションパイプ	1	1					
10	131507970	INJECTION PIPE COMPL	インジェクションパイプ	1	1					
11	199106020	CLAMP COMPL	クランプ	4	4					
12	010110625	BOLT	ボルト	2	2					
13	023100006	NUT	ナット	2	2					
14	185366220	GLOW PLUG	グロープラグ	3	3					
15	023100004	NUT	ナット	3	3					
16	185376370	CONNECTOR ; GLOW	コネクタ ; グロー	1	1					
17	185606170	WIRE HARNESS	ワイヤハーネス	1	1					
18	011310612	BOLT	ボルト	2	2					
19	165206640	COVER	カバー	1	1					
20	130996130	GASKET	ガスケット	1	1					
21	025100016	SEAL WASHER	シールワッシャ	1	1					
22	185206083	SOLENOID	ソレノイド	1	1					
23	025100006	SEAL WASHER	シールワッシャ	1	1					
24	131246280	CONNECTOR	コネクタ ; グロー	1	1					
25	068204090	HOSE	ホース	2	2					
26	067200078	CRIP	クリップ	1	1					
Not included in Long Block 16, 17, 22										

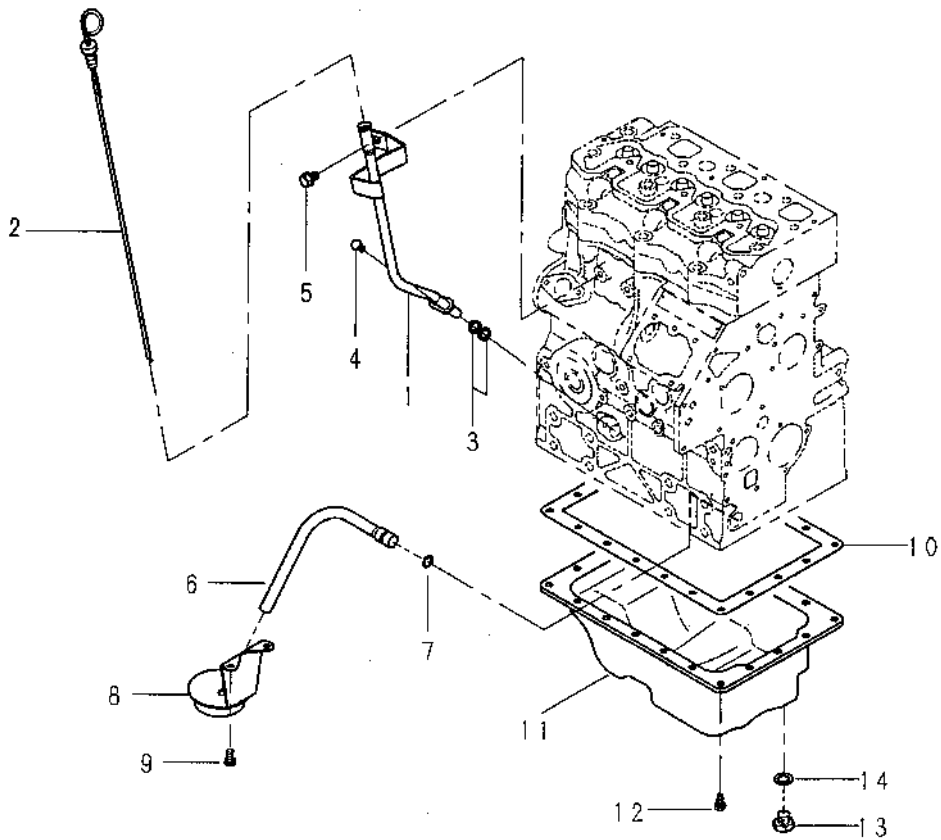
FIG.113 EXHAUST MANIFOLD



見出番号 KeyNo	部品番号 Parts No	部品名称 Parts Name		台当個数 Q'ty				互換性 R/P	適応号機 Application	型 寸 Description	備 考 Remarks
				SX21	SX24						
1	135616342	EXHAUST MANIFOLD	EX マニホールド	1	1						
2	135996541	GASKET	ガスケット	1	1						
3	012110625	STUD BOLT	スタッドボルト	2	2						
4	011310625	BOLT	ボルト	4	4						
5	023100006	NUT	ナット	2	2						

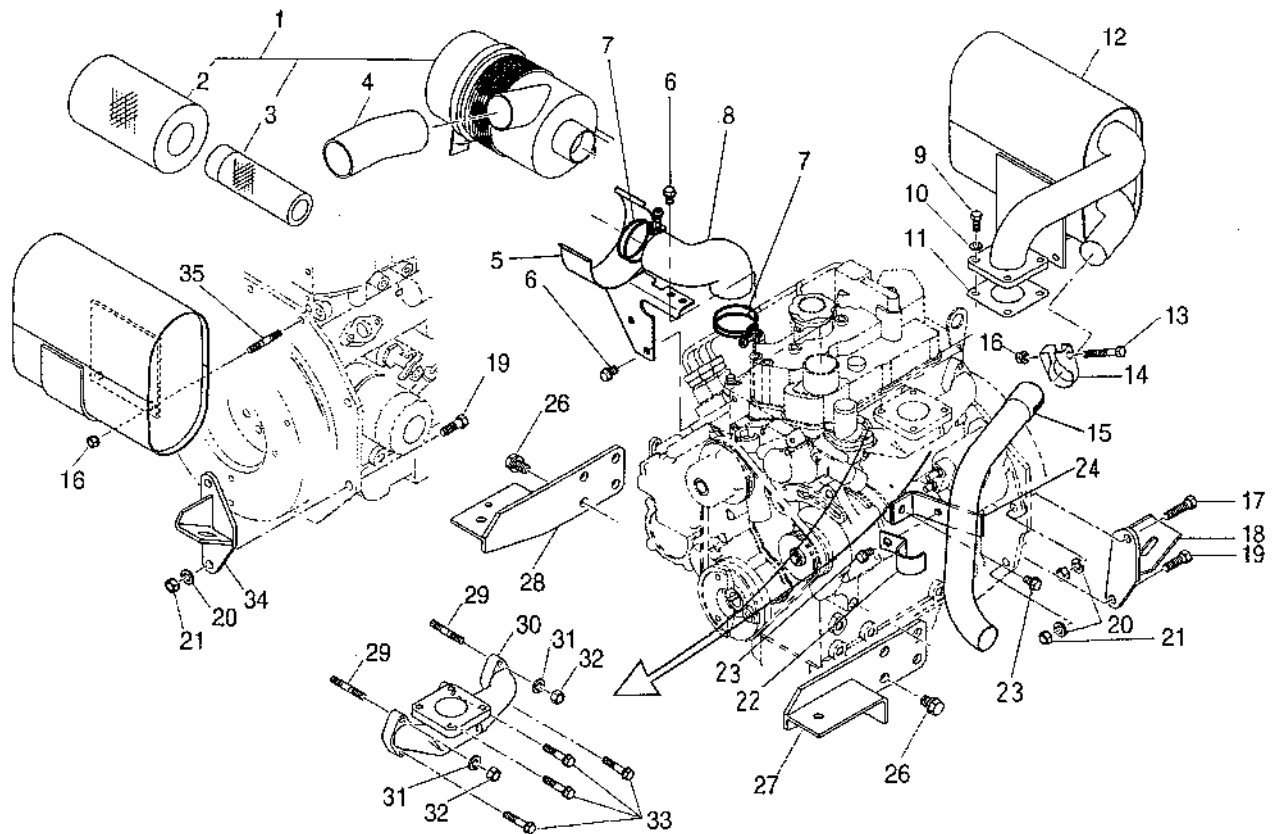


FIG.115 OIL PAN,SUCTION FILTER



見出番号 KeyNo	部品番号 Parts No	部品名称 Parts Name	台当個数 Q'ty				互換性 R/P	適応号機 Application	型 寸 Description	備 考 Remarks
			SX21	SX24						
1	110756201	GAUGE GUIDE COMPL	ゲージガイド	1	1					
2	198416371	GAUGE COMPL	ゲージ	1	1					
3	052100100	O-RING	Oリング	2	2					
4	011310612	BOLT	ボルト	1	1					
5	011510812	BOLT	ボルト	1	1					
6	140986480	OIL PIPE	オイルパイプ	1	1					
7	052109076	O-RING	Oリング	1	1					
8	140406270	SUCTION FILTER COMPL	サクションフィルタ	1	1					
9	011310612	BOLT	ボルト	2	2					
10	110996800	GASKET ; OIL PAN	ガスケット ; オイルパン	1	1					
11	110708350	OIL PAN COMPL	オイルパン	1	1					
12	010109235	BOLT	ボルト	20	20					
13	010411212	BOLT	ボルト	1	1					
14	025100012	SEAL WASHER	シールワッシャ	1	1					

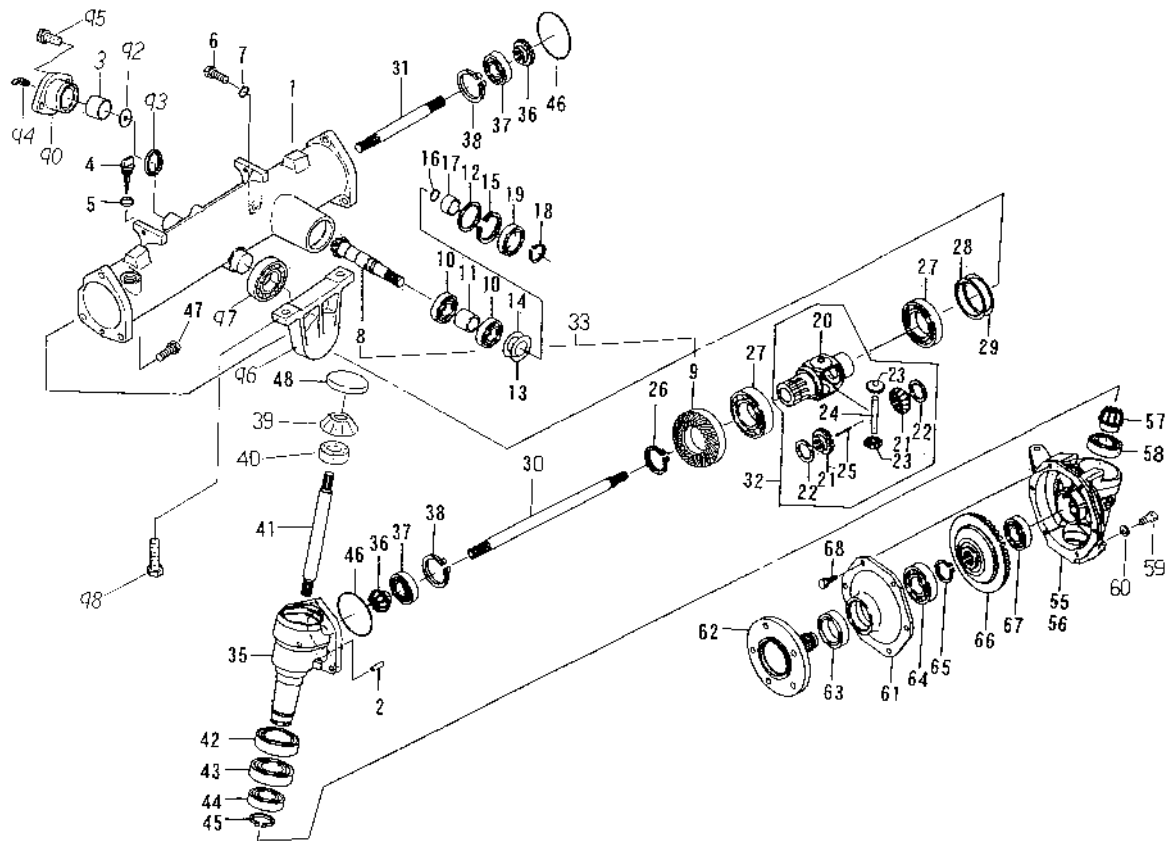
FIG.116 MUFFLER,AIR CLEANER



見出番号 KeyNo	部品番号 Parts No	部品名称 Parts Name	台当個数 Qty				互換性 R/P	適応号機 Application	型寸 Description	備考 Remarks
			SX21	SX24						
1	314500820	AIR CLEANER ASSY	エヤークリーナ	1	1					
2	314531174	AIR CLEANER ELEMENT : O	エレメント	1	1					
3	314531175	AIR CLEANER ELEMENT : IN	エレメント	1	1					
4	314541601	AIR CLEANER HOSE	エヤークリーナホース	1	1					
5	314601730	HOLDER	ホルダ	1	1					
6	011510816	BOLT	ボルト	2	2					
7	067100056	BAND	バンド	2	2					
8	314541720	AIR CLEANER HOSE	エヤークリーナホース	1	1					
9	010109337	BOLT	ボルト	4	4					
10	027100008	SPRING WASHER	スプリングワッシャ	4	4					
11	314990013	GASKET	ガスケット	1	1					
12	314102520	MUFFLER	マフラ	1	1					
13	010310850	BOLT	ボルト	1	1					
14	408330011	BAND	バンド	1	1					
15	314110471	MUFFLER	マフラ	1	1					
16	023100008	NUT	ナット	3	3					
17	010311040	BOLT	ボルト	1	1					
18	310600830	ENGINE SUPPORT	エンジンサポート	1	1					
19	010311030	BOLT	ボルト	3	3					
20	027100010	SPRING WASHER	スプリングワッシャ	4	4					
21	020900010	NUT	ナット	4	4					
22	399112120	CLAMP	クランプ	1	1					
23	010800816	BOLT	ボルト	2	2					
24	314400581	MUFFLER SUPPORT	マフラサポート	1	1					
26	011611220	BOLT	ボルト	8	8					
27	310600790	ENGINE SUPPORT	エンジンサポート	1	1					
28	310600810	ENGINE SUPPORT	エンジンサポート	1	1					
29	012110625	STUD BOLT	スタッドボルト	2	2					
30	135616342	EX-MANHOLD	EX マニホールド	1	1					
31	027100006	SPRING WASHER	スプリングワッシャ	2	2					
32	023100006	NUT	ナット	2	2					
33	011310625	BOLT	ボルト	4	4					
34	310600850	ENGINE SUPPORT	エンジンサポート	1	1					
35	012110825	STUD BOLT	スタッドボルト	2	2					

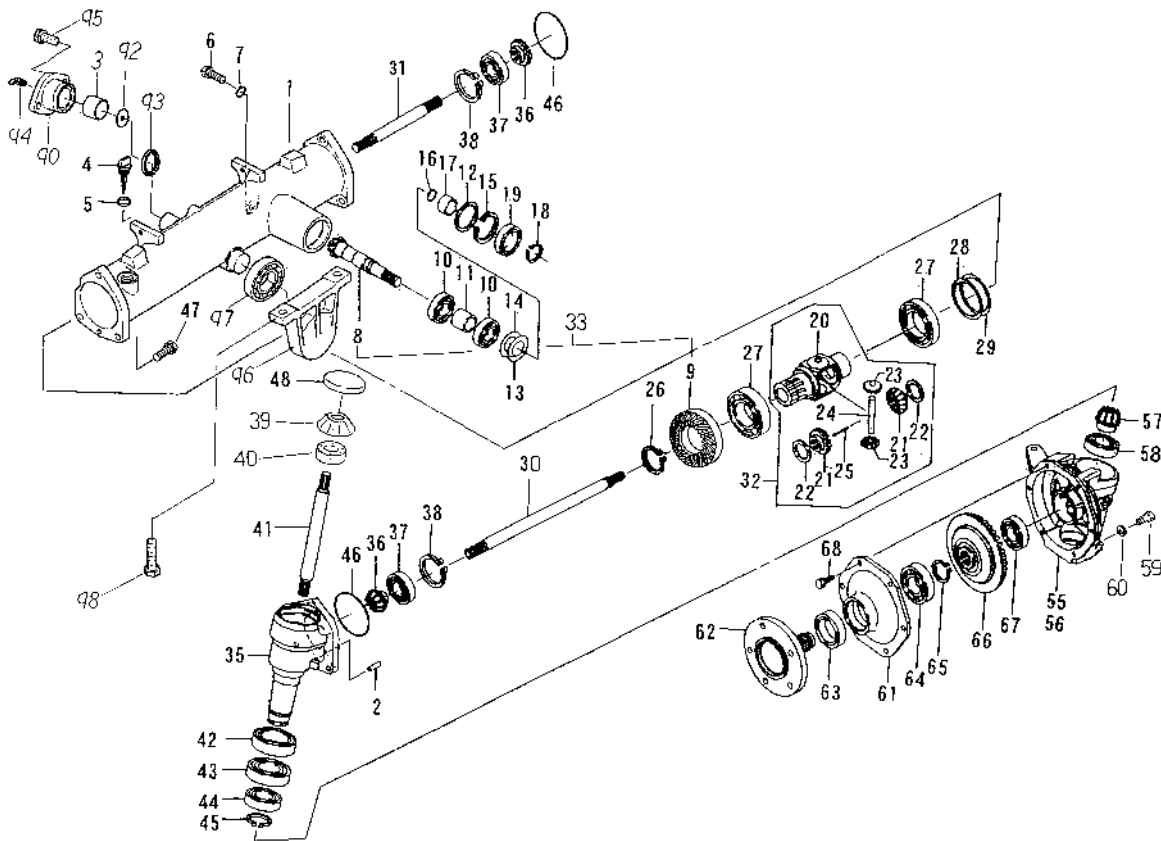
# シャシ編 (CHASSIS)

FIG.201 FRONT UNIT



見出番号 KeyNo	部品番号 Parts No	部品名称 Parts Name		台当個数 Qty				互換性 R/P	適応号機 Application	型 寸 Description	備 考 Remarks
				SX21	SX24						
1	326345320	WHEEL SHAFT CASE	ホイールシャフトケース	1	1						
2	030500825	DOWEL PIN	ノックピン	2	2						
3	398510080	BUSH	ブッシュ	1	1						
4	398400440	GAUGE ; OIL	オイル ゲージ	1	1						
5	025100020	SEAL WASHER	シールワッシャ	1	1						
6	010401212	BOLT	ボルト	1	1						
7	025100012	SEAL WASHER	シールワッシャ	1	1						
10	040106205	BALL BEARING	ボールベアリング	2	2						
11	399231190	COLLAR	カラー	1	1						
12	399211670	SPACER	スペーサ	1	1						
13	199280560	SHIM ; 0.1	シム ; t0.1	1	1						
14	199280580	SHIM ; 0.2	シム ; t0.2	1	1						
15	036500052	SNAP RING	スナップリング	1	1						
16	052100210	O-RING	Oリング	1	1						
17	399232470	COLLAR	カラー	1	1						
18	036100025	SNAP RING	スナップリング	1	1						
19	050202332	OIL SEAL	オイルシール	1	1						
20	326111100	DIFF HOUSING	デフハウジング	1	1						
21	326140410	DIFF GEAR	デフギヤ	2	2						
22	399260890	THRUST WASHER	スラストワッシャ	2	2						
23	326160180	DIFF PINION	デフ ピニオン	2	2						
24	326130670	PINION SHAFT	ピニオン シャフト	1	1						
25	030300436	SPRING PIN	スプリング ピン	1	1						
26	036300045	SNAP RING	スナップリング	1	1						
27	040106209	BALL BEARING	ボールベアリング	2	2						
28	199280780	SHIM ; 0.1	シム ; t0.1	1	1						
29	199280790	SHIM ; 0.2	シム ; t0.2	1	1						
30	326211700	DIFF SHAFT ; L	デフシャフト ; L	1	1						
31	326211710	DIFF SHAFT ; R	デフシャフト ; R	1	1						
32	326010420	DIFF ASSY	デフ ASSY	1	1						
33	322051370	DRIVE PINION ASSY	ドライブピニオン ASSY	1	1						
35	322118610	MISSION CASE	ミッションケース	2	2						
39	326240710	FINAL PINION	ファイナルピニオン	2	2						
40	040106204	BALL BEARING	ボールベアリング	2	2						
41	322514220	DRIVE SHAFT	ドライブシャフト	2	2						

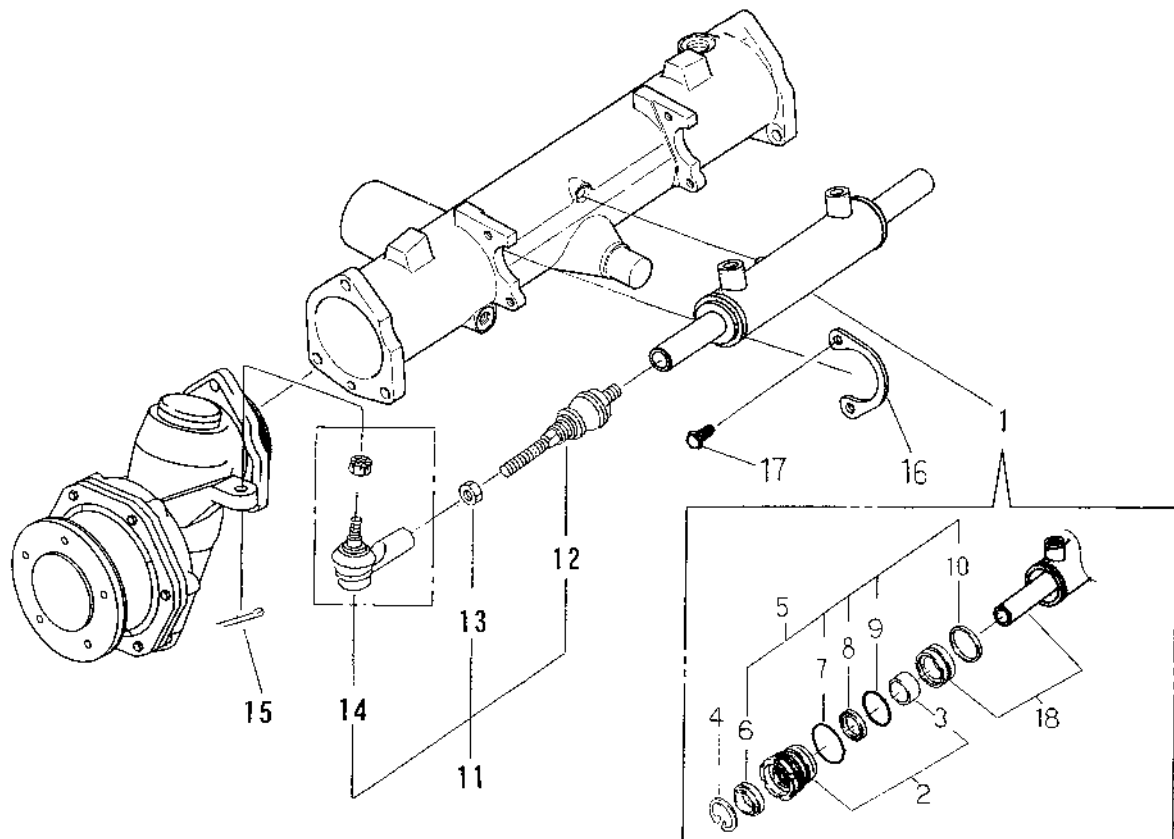
FIG.201 FRONT UNIT



見出番号 KeyNo	部品番号 Parts No	部品名称 Parts Name	台当個数 Q'ty				互換性 R/P	適応号機 Application	型寸 Description	備考 Remarks
			SX21	SX24						
42	050609052	OIL SEAL オイルシール	2	2						
43	040106010	BALL BEARING ボールベアリング	2	2						
44	040106007	BALL BEARING ボールベアリング	2	2						
45	036100035	SNAP RING スナップリング	2	2						
46	052300800	O-RING Oリング	2	2						
47	011511035	BOLT ボルト	6	6						
48	398460730	BLANK PLUG メクラセン	2	2						
55	322118422	MISSION CASE ミッションケース	1	1						
56	322118442	MISSION CASE ミッションケース	1	1						
57	326240720	FINAL PINION ファイナルピニオン	2	2						
58	040106006	BALL BEARING ボールベアリング	2	2						
59	010401212	BOLT ボルト	2	2						
60	025100012	SEAL WASHER シールワッシャ	2	2						
61	322213790	COVER カバー	2	2						
62	326312401	WHEEL SHAFT ホイールシャフト	2	2						
63	050609043	OIL SEAL オイルシール	2	2						
64	040106206	BALL BEARING ボールベアリング	2	2						
65	036100030	SNAP RING スナップリング	2	2						
66	326370860	FINAL GEAR ファイナルギヤ	2	2						
67	040106205	BALL BEARING ボールベアリング	2	2						
68	011510820	BOLT ボルト	12	12						
90	330520210	PIVOT SHAFT COVER ピボットシャフトカバー	1	1						
92	399260420	THRUST WASHER スラストワッシャ	1	1						
93	050301130	OIL SEAL オイルシール	1	1						
94	060630000	GREASE NIPPLE グリースニップル	1	1						
95	011511025	BOLT ボルト	2	2						
96	322263150	BEARING HOLDER ベアリングホルダ	1	1						
97	040116207	BALL BEARING ボールベアリング	1	1						
98	011511240	BOLT ボルト	2	2						

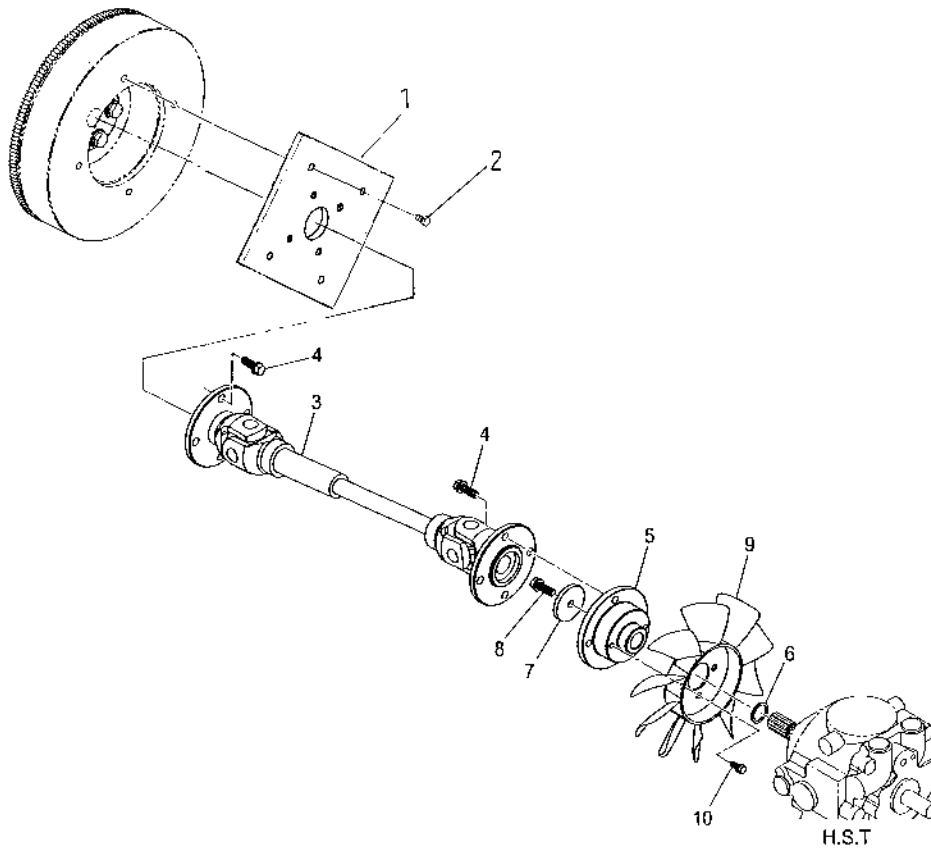


FIG.202 HYD-CYLINDER



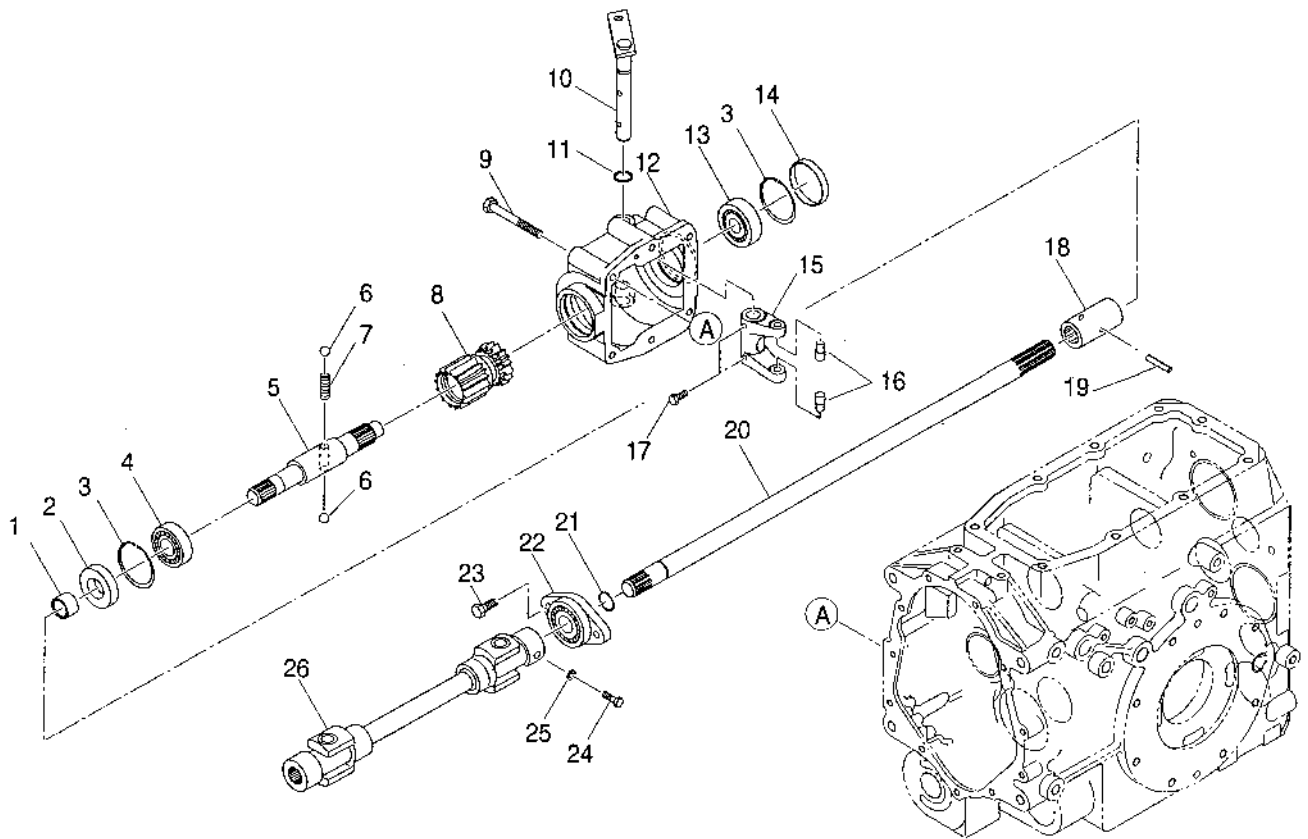
見出番号 KeyNo	部品番号 Parts No	部品名称 Parts Name	台当個数 Qty				互換性 R/P	適応号機 Application	型 寸 Description	備 考 Remarks
			SX21	SX24						
1	344953170	CYLINDER ASSY	シリンダ ASSY	1	1					
2	344960522	GUIDE KIT	ガイド キット	2	2					
3	344960431	BUSH	ブッシュ	2	2					
4	344960439		スナップリング	2	2					
5	344960443	REPAIR KIT	リペアキット	1	1					
11	334074051	LINK ASSY	リンク ASSY	2	2					
12	334801530	TIE ROD END	タイロッド	2	2					
13	020800014	NUT	ナット	2	2					
14	334801511	TIE ROD END	タイロッドエンド	2	2					
15	030103220	SPLIT PIN	スプリットピン	2	2					
16	344912830	BRACKET	ブラケット	2	2					
17	011510820	BOLT	ボルト	4	4					
18	344960521	PISTON ROD KIT	ピストンロッドキット	1	1					

FIG.203 UNI-JOINT (FLY WHEEL~HST)



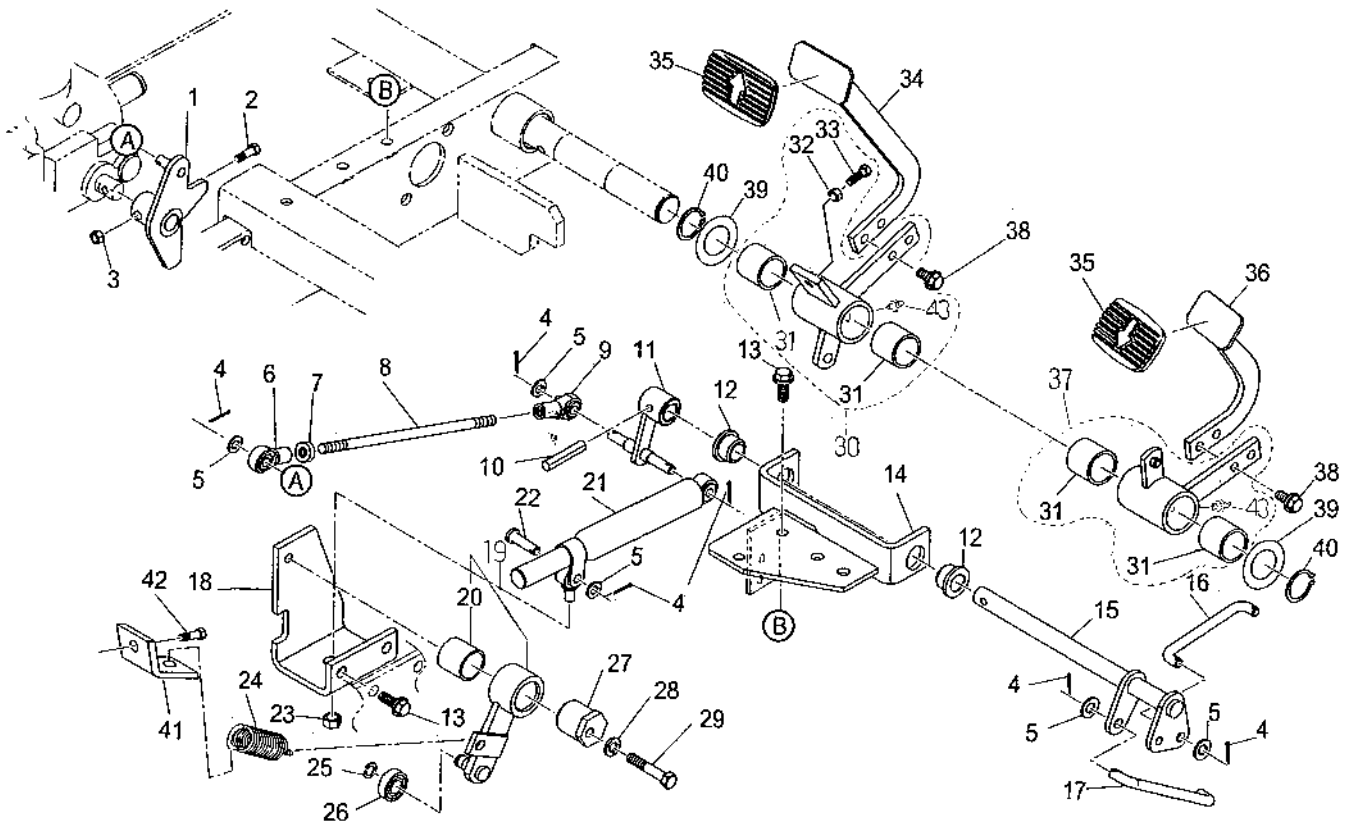
見出番号 KeyNo	部品番号 Parts No	部品名称 Parts Name	台当個数 Q'ty				互換性 R/P	適応号機 Application	型 寸 Description	備 考 Remarks
			SX21	SX24						
1	322613320	COUPLING ; FLANGE	カップリング	1	1					
2	011510816	BOLT	ボルト	4	4					
3	398380910	JOINT	ジョイント	1	1					
4	011510820	BOLT	ボルト	8	8					
5	320720261	COUPLING	カップリング	1	1					
6	036100020	SNAP RING	スナップリング	1	1					
7	026109017	WASHER	ワッシャ	1	1					
8	011510820	BOLT	ボルト	1	1					
9	310410040	COOLING FAN	クーリングファン	1	1					
10	010810612	BOLT	ボルト	2	2					

FIG.204 UNI-JOINT(MISSION~FRONT UNIT) ; MANUAL



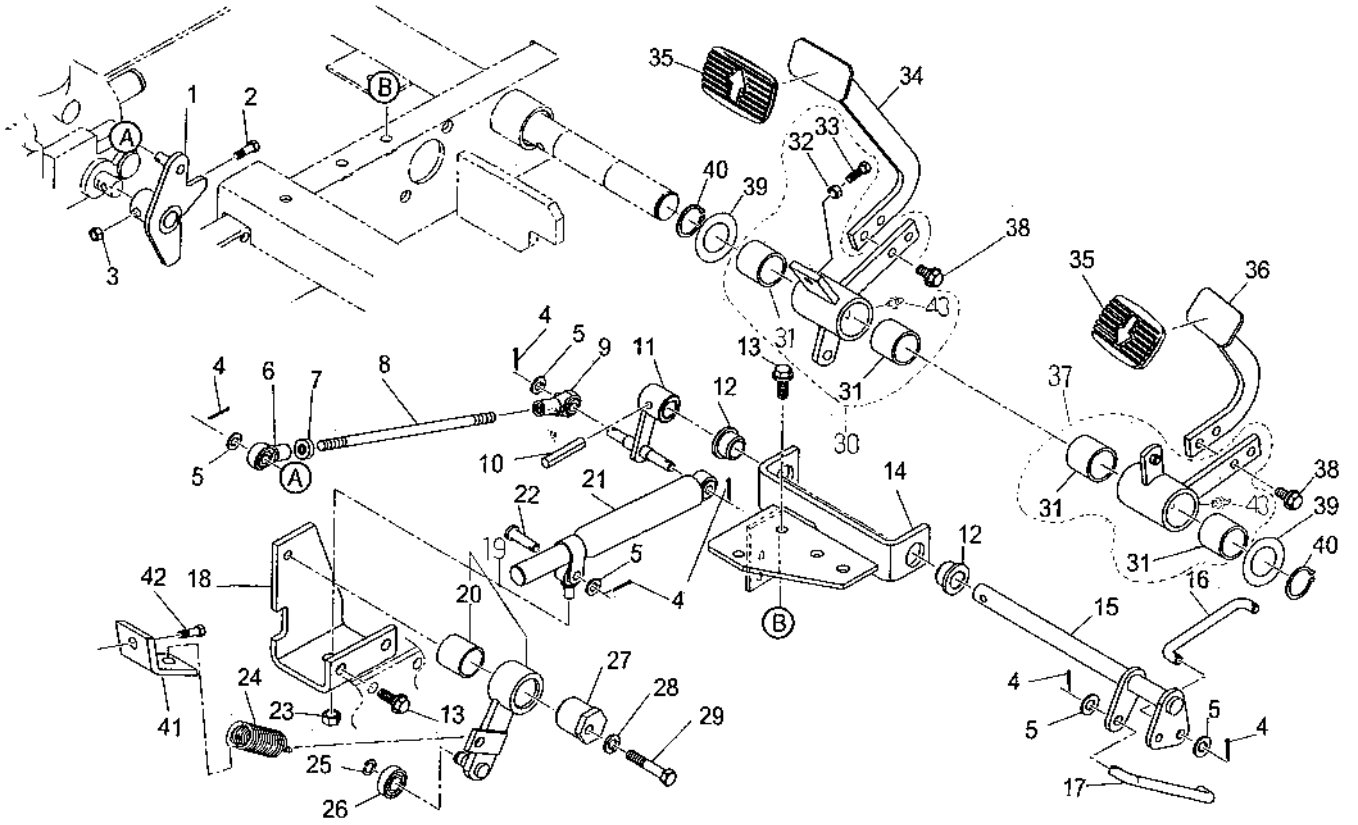
見出番号 KeyNo	部品番号 Parts No	部品名称 Parts Name		台当個数 Qty				互換性 R/P	適応号機 Application	型 寸 Description	備 考 Remarks
				SX21	SX24						
1	511380370	SLEEVE	スリーブ	1	1						
2	050209122	OIL SEAL	オイルシール	1	1						
3	036500047	SNAP RING	スナップリング	2	2						
4	040106204	BALL BEARING	ベアリング	1	1						
5	322514260	DRIVE SHAFT	ドライブシャフト	1	1						
6	048100011	STEEL BALL	コウキユウ	2	2						
7	398215990	SPRING	スプリング	1	1						
8	322342210	SLIDE GEAR A	スライドギヤ A	1	1						
9	011510870	BOLT	ボルト	6	6						
10	324203140	SHIFT ARM	シフトアーム	1	1						
11	052100110	O-RING	Oリング	1	1						
12	322118522	MISSION CASE	ミッションケース	1	1						
13	040106303	BALL BEARING	ボールベアリング	1	1						
14	398460580	BLANK PLUG	メクラセン	1	1						
15	324412290	SHIFTER FORK	シフトフォーク	1	1						
16	399612131	PIN	ピン	2	2						
17	010700625	BOLT	ボルト	2	2						
18	322610241	COUPLING	カップリング	1	1						
19	030300632	SPRING PIN	バネピン	1	1						
20	322514270	DRIVE SHAFT	ドライブシャフト	1	1						
21	036100020	SNAP RING	スナップリング	1	1						
22	498560070	UNIT	ユニット	1	1						
23	011510825	BOLT	ボルト	2	2						
24	010109265	BOLT ; JOINT	ボルト ; ジョイント	1	1						
25	027100008	SPRING WASHER	スプリングワッシャ	1	1						
26	398380920	JOINT	ジョイント	1	1						

FIG.205 H.S.T CONTROL ; PEDALS, LINK



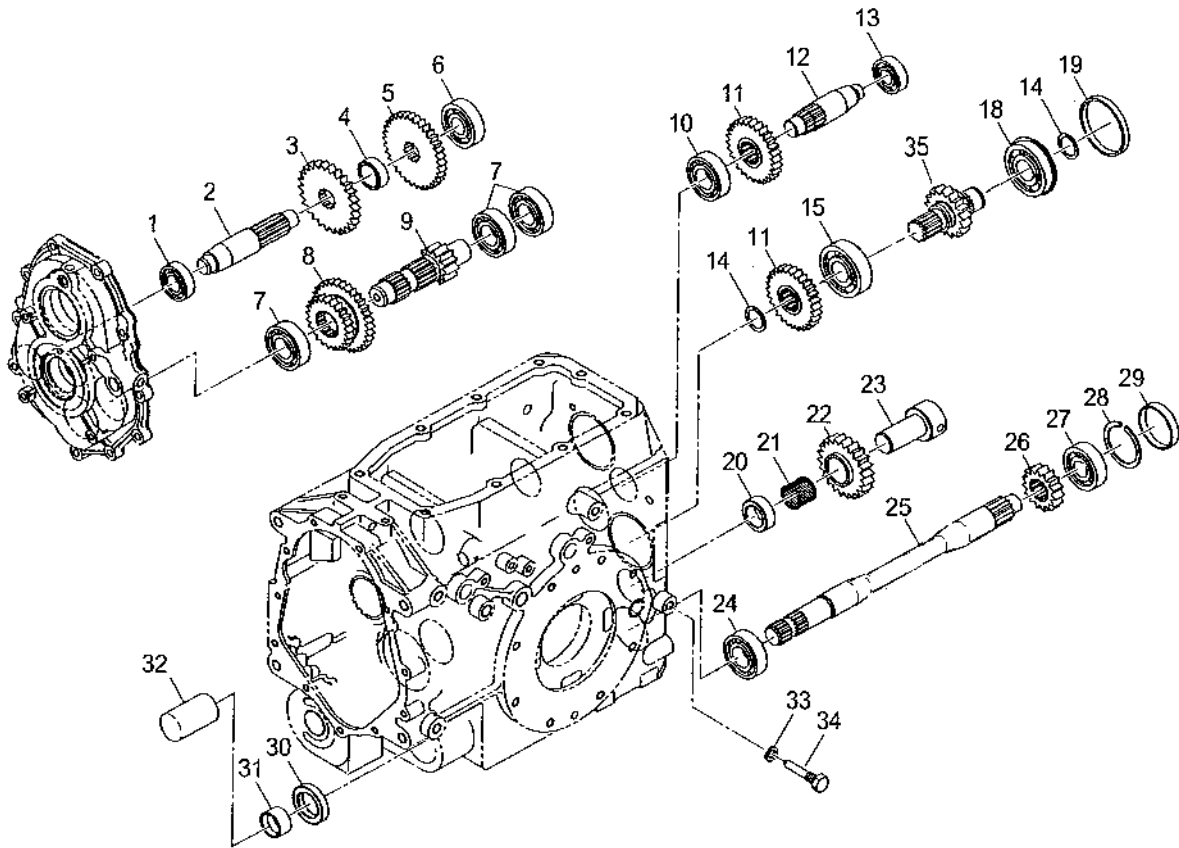
見出番号 KeyNo	部品番号 Parts No	部品名称 Parts Name		台当個数 Qty				互換性 R/P	適応号機 Application	型寸 Description	備考 Remarks
				SX21	SX24						
1	324203071	SHIFT ARM	シフトアーム	1	1						
2	399431210	BOLT	ボルト	1	1						
3	022400006	NUT	ナット	1	1						
4	030102020	SPLIT PIN	スプリットピン	8	8						
5	026100008	WASHER	ワッシャ	8	8						
6	334800360	TIE ROD END	タイロッドエンド	1	1						
7	020900008	NUT	ナット	1	1						
8	358511370	ROD	ロッド	1	1						
9	334800420	TIE ROD END	タイロッドエンド	1	1						
10	030300625	SPRING PIN	バネピン	1	1						
11	324107702	CHANGE LEVER	チェンジレバー	1	1						
12	398511320	BUSH	ブッシュ	2	2						
13	010800820	BOLT	ボルト	4	4						
14	358250962	SUPPORT	サポート	1	1						
15	358200980	PEDAL SHAFT	ペダルシャフト	1	1						
16	358511410	ROD	ロッド	1	1						
17	358511420	ROD	ロッド	1	1						
18	324510821	GUIDE	ガイド	1	1						
19	324021262	SHIFT ARM ASSY	シフトアーム ASSY	1	1						
20	398510150	BUSH	ブッシュ	1	1						
21	378910230	DAMPER	ダンパー	1	1						
22	031310825	PIN	ピン	1	1						
23	022300008	NUT	ナット	1	1						
24	498221080	SPRING	スプリング	1	1						
25	036100010	SNAP RING	スナップリング	1	1						
26	040146000	BALL BEARING	ボールベアリング	1	1						
27	324120980	BOSS	ボス	1	1						
28	027100008	SPRING WASHER	スプリングワッシャ	1	1						
29	010310840	BOLT	ボルト	1	1						
30	358012371	PEDAL ASSY	ペダル ASSY	1	1						
31	398510070	BUSH	ブッシュ	4	4						
32	020900008	NUT	ナット	1	1						
33	010310835	BOLT	ボルト	1	1						
34	358105271	PEDAL	ペダル	1	1						
35	398121840	RUBBER	ゴム	2	2						

FIG.205 H.S.T CONTROL ; PEDALS, LINK



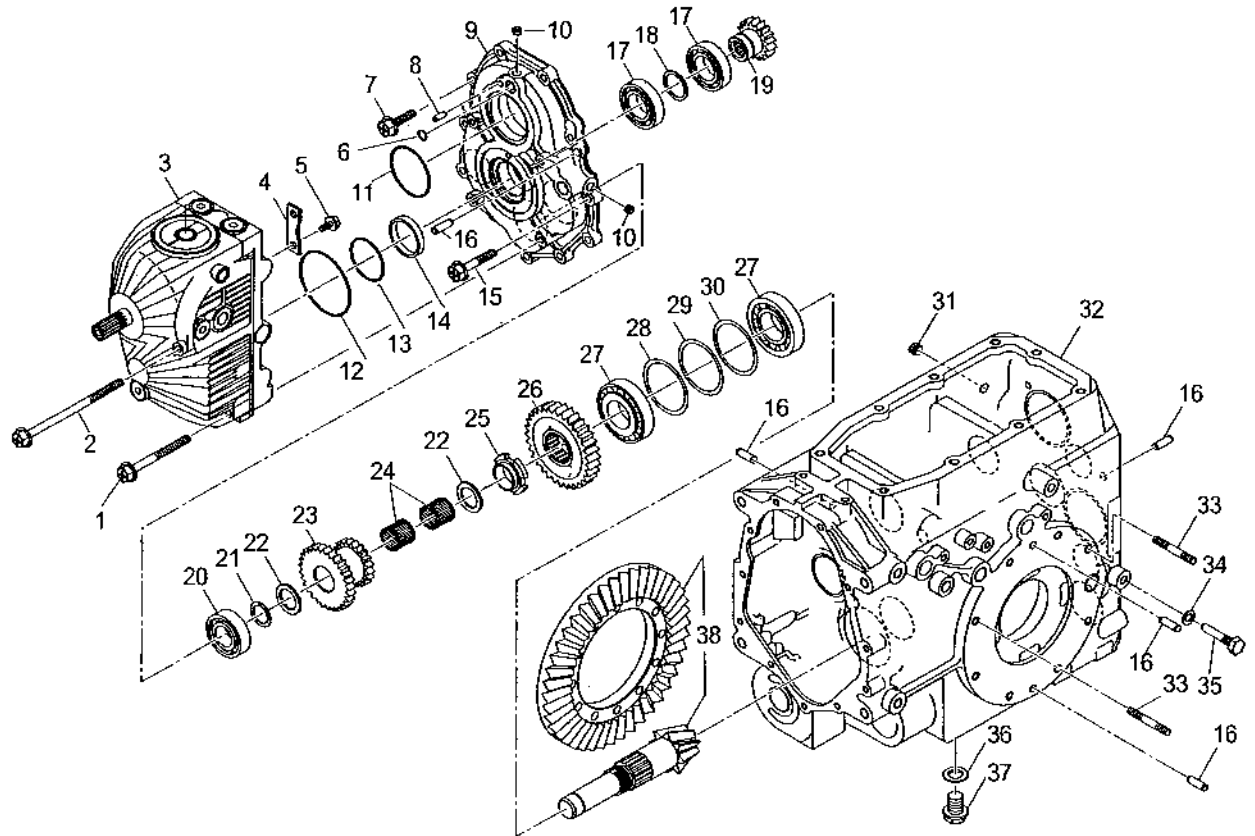
見出番号 KeyNo	部品番号 Parts No	部品名称 Parts Name	台当個数 Qty				互換性 R/P	適応号機 Application	型寸 Description	備考 Remarks
			SX21	SX24						
36	358105281	PEDAL ペダル	1	1						
37	358012381	PEDAL ASSY ペダル ASSY	1	1						
38	010800816	BOLT ボルト	4	4						
39	399211550	SPACER スペーサ	2	2						
40	036100025	SNAP RING スナップリング	3	3						
41	358380650	SPRING HOLDER スプリングホルダ	1	1						
42	011300820	BOLT ボルト	1	1						
43	060610000	GRESE NIPPLE グリスニップル	2	2						

FIG.206 MISSION 4WD, MID P.T.O



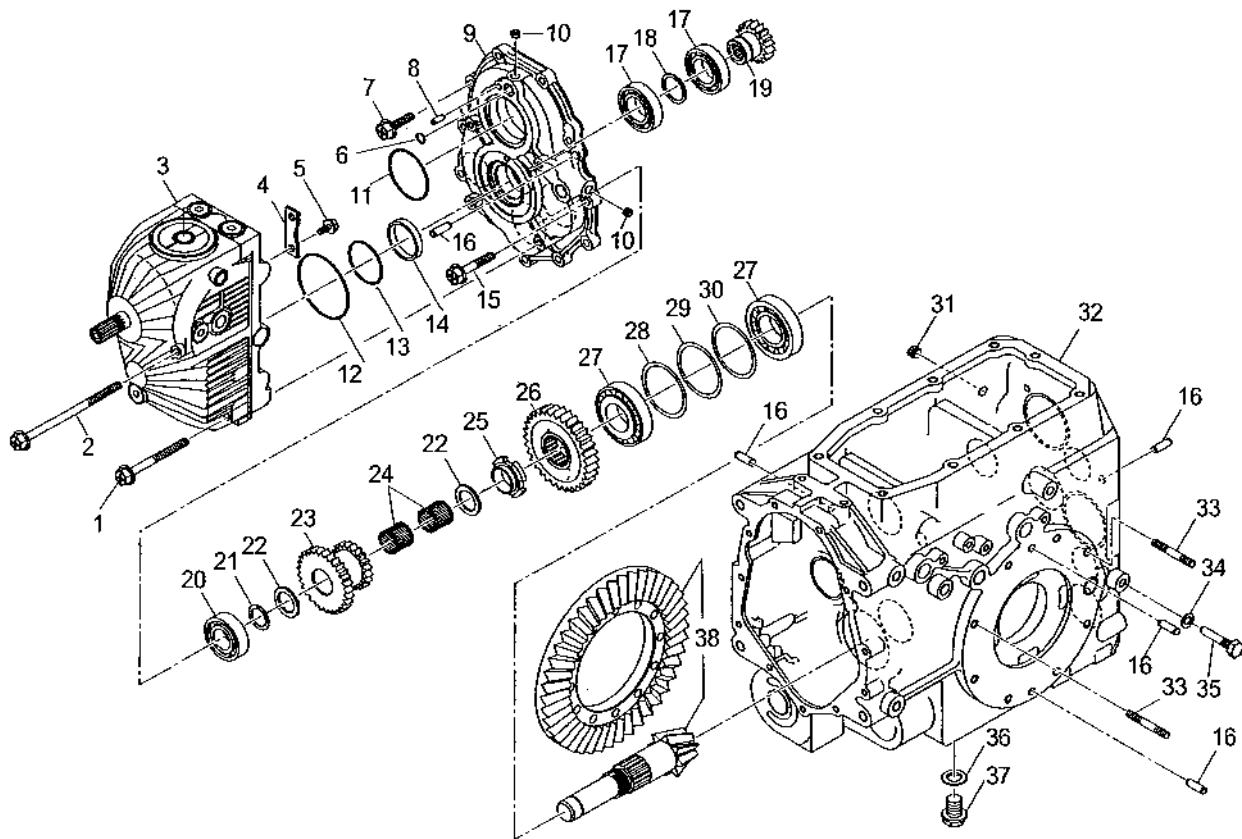
見出番号 KeyNo	部品番号 Parts No	部品名称 Parts Name		台 当 個 数 Qty				互換性 R/P	適応号機 Application	型 寸 Description	備 考 Remarks
				SX21	SX24						
1	040106004	BALL BEARING	ボールベアリング	1	1						
2	322531900	COUNTER SHAFT	カウンターシャフト	1	1						
3	322326580	FIXING GEAR A	コティギヤ A	1	1						
4	399233780	COLLAR	カラー	1	1						
5	322326590	FIXING GEAR A	コティギヤ A	1	1						
6	040106304	BALL BEARING	ボールベアリング	1	1						
7	040106205	BALL BEARING	ボールベアリング	3	3						
8	322361430	SLIDE GEAR B	スライド B	1	1						
9	322531890	COUNTER SHAFT	カウンターシャフト	1	1						
10	040106304	BALL BEARING	ボールベアリング	1	1						
11	322326611	FIXING GEAR A	コティギヤ A	2	2						
12	322514291	DRIVE SHAFT	ドライブシャフト	1	1						
13	040106203	BALL BEARING	ボールベアリング	1	1						
14	036100025	SNAP RING	スナップリング	2	2						
15	040106305	BALL BEARING	ボールベアリング	1	1						
18	040156305	BALL BEARING	ボールベアリング	1	1						
19	399235860	COLLAR	カラー	1	1						
20	399235850	COLLAR	カラー	1	1						
21	042209024	NEEDLE BEARING	ニードルベアリング	1	1						
22	322372230	COUNTER GEAR A	カウンターギヤ A	1	1						
23	322560560	PTO SHAFT	PTO シャフト	1	1						
24	040106205	BALL BEARING	ボールベアリング	1	1						
25	322591000	PTO SHAFT	PTO シャフト	1	1						
26	322326630	FIXING GEAR A	コティギヤ A	1	1						
27	040106304	BALL BEARING	ボールベアリング	1	1						
28	036500052	SNAP RING	スナップリング	1	1						
29	322140640	SEAL COVER	シールカバー	1	1						
30	050202230	OIL SEAL	オイルシール	1	1						
31	511380070	SLEEVE	スリーブ	1	1						
32	398115500	RUBBER	ゴム	1	1						
33	025100010	SEAL WASHER	シールワッシャ	1	1						
34	399430190	BOLT	ボルト	1	1						
35	322531950	COUNTER SHAFT	カウンターシャフト	1	1						

FIG.207 MISSION ; DRIVE



見出番号 KeyNo	部品番号 Parts No	部品名称 Parts Name		台当個数 Qty				互換性 R/P	適応号機 Application	型寸 Description	備考 Remarks
				SX21	SX24						
1	010810875	BOLT	ボルト	2	2						
2	010819002	BOLT	ボルト	2	2						
3	322800201	H.S.T ASSY	H.S.T ASSY	1	1						
4	322280250	WASHER	ワッシャ	1	1						
5	011510820	BOLT	ボルト	2	2						
6	052100110	O-RING	Oリング	1	1						
7	010810825	BOLT	ボルト	9	9						
8	030500616	DOWEL PIN	ノックピン	1	1						
9	322213890	COVER	カバー	1	1						
10	064400010	PLUG	プラグ	2	2						
11	052300600	O-RING	Oリング	1	1						
12	052300750	O-RING	Oリング	1	1						
13	052400500	O-RING	Oリング	1	1						
14	399235840	COLLAR	カラー	1	1						
15	010810835	BOLT	ボルト	2	2						
16	030500825	DOWEL PIN	ノックピン	8	8						
17	040106006	BALL BEARING	ボールベアリング	2	2						
18	036100030	SNAP RING	スナップリング	1	1						
19	322326560	FIXING GEAR A	コティギヤA	1	1						
20	040106205	BALL BEARING	ボールベアリング	1	1						
21	036100025	SNAP RING	スナップリング	1	1						
22	399260650	THRUST WASHER	スラストワッシャ	2	2						
23	322382960	COUNTER GEAR B	コティギヤB	1	1						
24	042209024	NEEDLE BEARING	ニードルベアリング	2	2						
25	399370620	NUT	ナット	1	1						
26	322326570	FIXING GEAR A	コティギヤA	1	1						
27	042530207	TAPER ROLLER BEARING	テーパローラベアリング	2	2						
28	199280690	SHIM ; 0.1T	シム ; t0.1	1	1						
29	199280700	SHIM ; 0.2T	シム ; t0.2	1	1						
30	199280710	SHIM ; 0.5T	シム ; t0.3	1	1						
31	064500020	PLUG	プラグ	1	1						
32	322118501	MISSION CASE	ミッションケース	1	1						
33	012111040	STUD BOLT	スタッドボルト	2	2						
34	025100010	SEAL WASHER	シールワッシャ	1	1						
35	399430190	BOLT	ボルト	1	1						

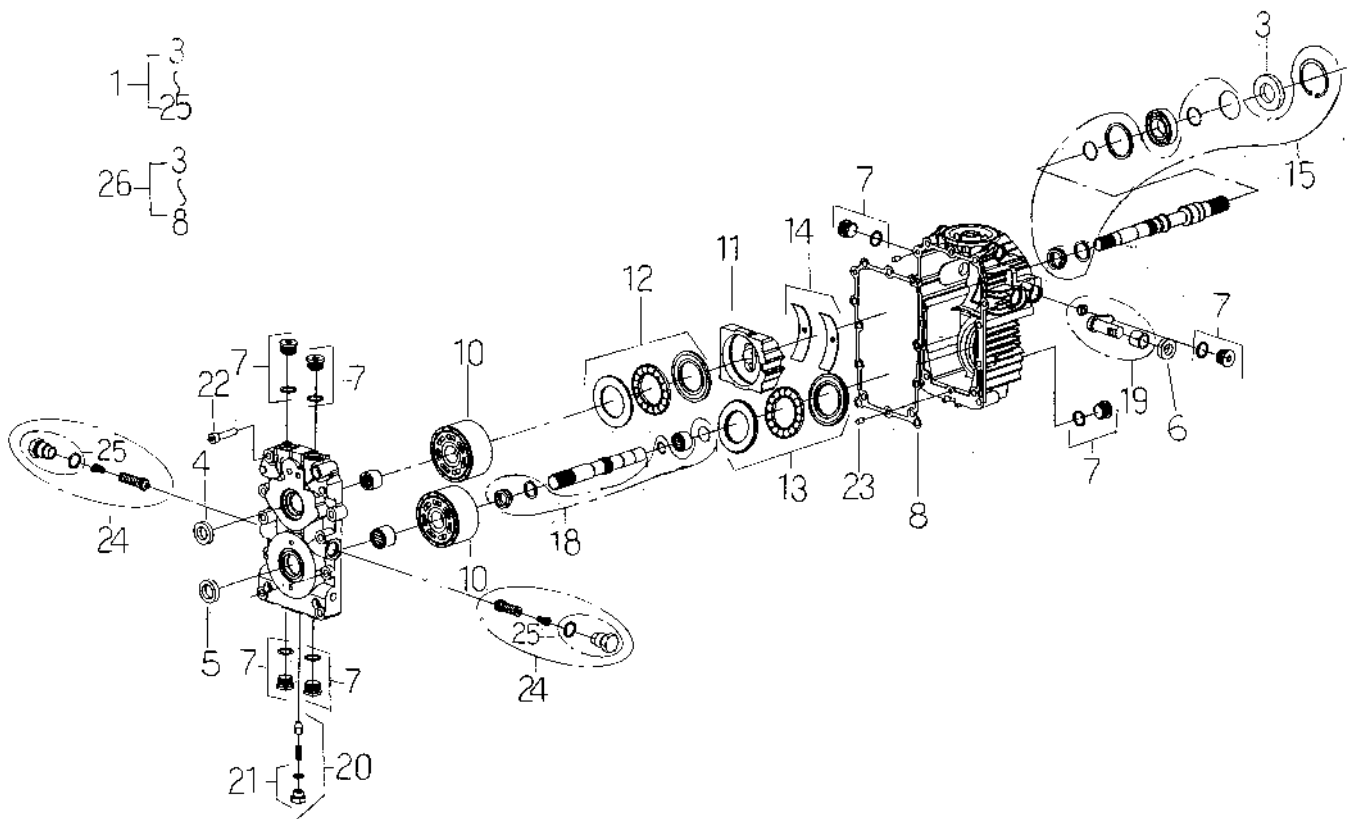
FIG.207 MISSION ; DRIVE



見出番号 KeyNo	部品番号 Parts No	部品名称 Parts Name	台当個数 Q'ty				互換性 R/P	適応号機 Application	型寸 Description	備考 Remarks
			SX21	SX24						
36	025100016	SEAL WASHER シールワッシャ	1	1						
37	064600016	PLUG プラグ	1	1						
38	322051380	DRIVE PINION ASSY ドライブピニオン ASSY	1	1						
39	355520880	STAY ステイ	1	1						
40	010109611	BOLT ボルト	1	1						

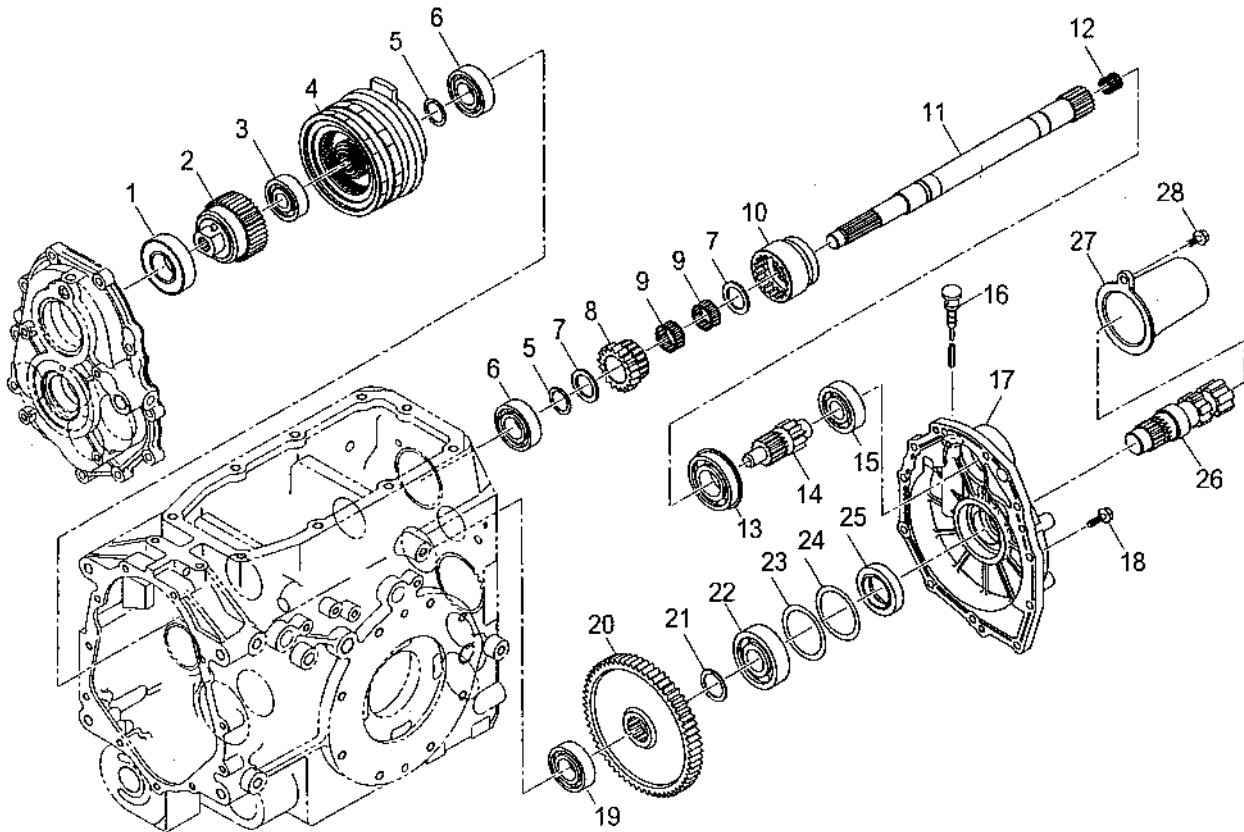


FIG.208 H.S.T



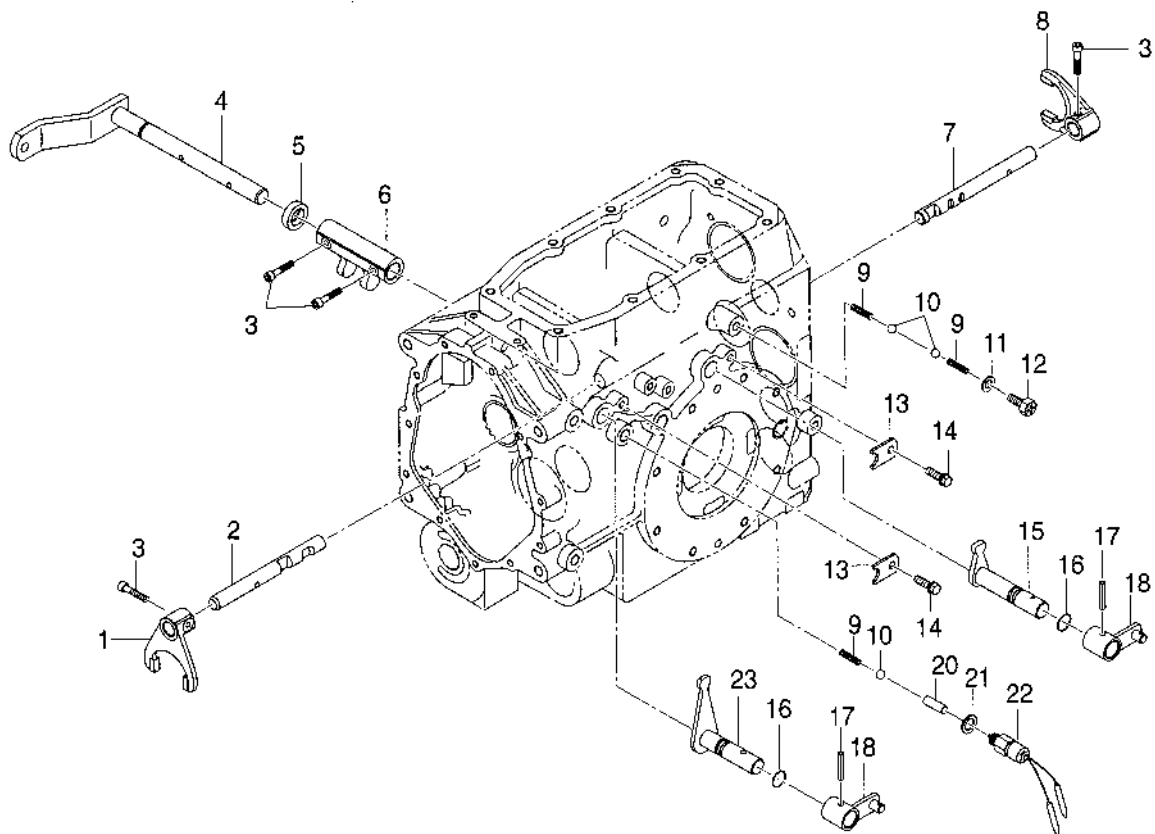
見出番号 KeyNo	部品番号 Parts No	部品名称 Parts Name		台当個数 Qty				互換性 R/P	適応号機 Application	型 寸 Description	備 考 Remarks
				SX21	SX24						
1	322800201	HST ASSY	HST ASSY	1	1						
3	*	OIL SEAL	オイルシール	1	1						
4	*	OIL SEAL	オイルシール	1	1						
5	*	OIL SEAL	オイルシール	1	1						
6	*	OIL SEAL	オイルシール	1	1						
7	322840905	PLUG ASSY	プラグ ASSY	7	7						
10	322840908	SYLINDER BLOCK KIT	シリンダブロック KIT	2	2						
11	322840922	SWASH PLATE	プレート	1	1						
12	322840923	THRUST BALL BEARING	スラストベアリング	1	1						
13	322840924	THRUST BALL BEARING	スラストベアリング	1	1						
14	322840925	CRADLE BEARING	ベアリング	1	1						
15	322840910	SHAFT REPAIR KIT ; PUMP	シャフトリペア KIT	1	1						
18	322840912	SHAFT REPAIR KIT ; MOTOR	シャフトリペア KIT	1	1						
19	322840913	TRANNION ARM KIT	トラニオンアーム KIT	1	1						
20	322840914	RELIEF VALVE KIT	リリーフバルブ KIT	1	1						
21	322840915	PLUG ASSY	プラグ ASSY	1	1						
22	322840916	BOLT	ボルト	8	8						
23	322840917	PIN	ピン	2	2						
24	322840919	CHECK VALVE KIT	チェックバルブ KIT	2	2						
25	322840920	PLUG ASSY	プラグ ASSY	2	2						
26	322840921	SEAL KIT	シール KIT	1	1						

FIG.209 MISSION ; P.T.O



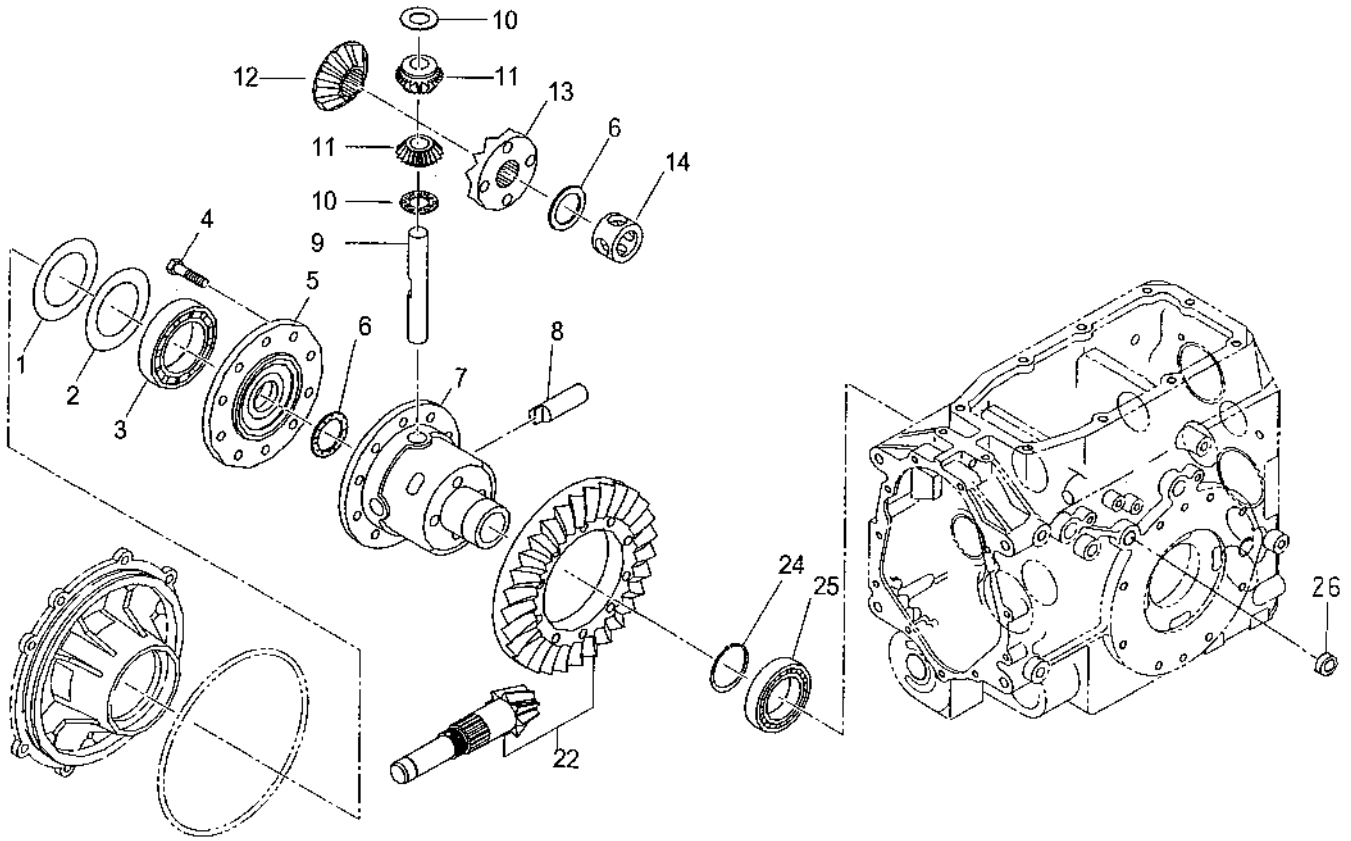
見出番号 KeyNo	部品番号 Parts No	部品名称 Parts Name		台当個数 Qty				互換性 R/P	適応号機 Application	型寸 Description	備考 Remarks
				SX21	SX24						
1	040116206	BALL BEARING	ボールベアリング	1	1						
2	322590990	P.T.O SHAFT	P.T.O シャフト	1	1						
3	040106303	BALL BEARING	ボールベアリング	1	1						
4	320041040	CLUTCH ASSY ; PTO	クラッチ ASSY ; PTO	1	1						
5	036100025	SNAP RING	スナップリング	2	2						
6	040106205	BALL BEARING	ボールベアリング	2	2						
7	399260650	THRUST WASHER	スラストワッシャ	2	2						
8	322372220	COUNTER GEAR A	カウンターギヤ A	1	1						
9	042200325	NEEDLE BEARING	ニードルベアリング	2	2						
10	322342221	SLIDE GEAR A	スライドギヤ A	1	1						
11	322514281	DRIVE SHAFT	ドライブシャフト	1	1						
12	042200315	NEEDLE BEARING	ニードルベアリング	1	1						
13	040156206	BALL BEARING	ボールベアリング	1	1						
14	322531911	COUNTER SHAFT	カウンターシャフト	1	1						
15	040106304	BALL BEARING	ボールベアリング	1	1						
16	398400400	GAUGE	ゲージ	1	1						
17	322213911	COVER	カバー	1	1						
18	010810825	BOLT	ボルト	11	11						
19	040106205	BALL BEARING	ボールベアリング	1	1						
20	322326700	FIXING GEAR A	コティギヤ A	1	1						
21	036100030	SNAP RING	スナップリング	1	1						
22	040106206	BALL BEARING	ボールベアリング	1	1						
23	199280630	SHIM ; 0.1T	シム ; t0.1	1	1						
24	199280640	SHIM ; 0.2T	シム ; t0.2	1	1						
25	050209043	OIL SEAL	オイルシール	1	1						
26	322590951	P.T.O SHAFT	P.T.O シャフト	1	1						
27	378116250	GUARD	ガード	1	1						
28	010800814	BOLT	ボルト	1	1						

FIG.210 MISSION ; SHIFTER



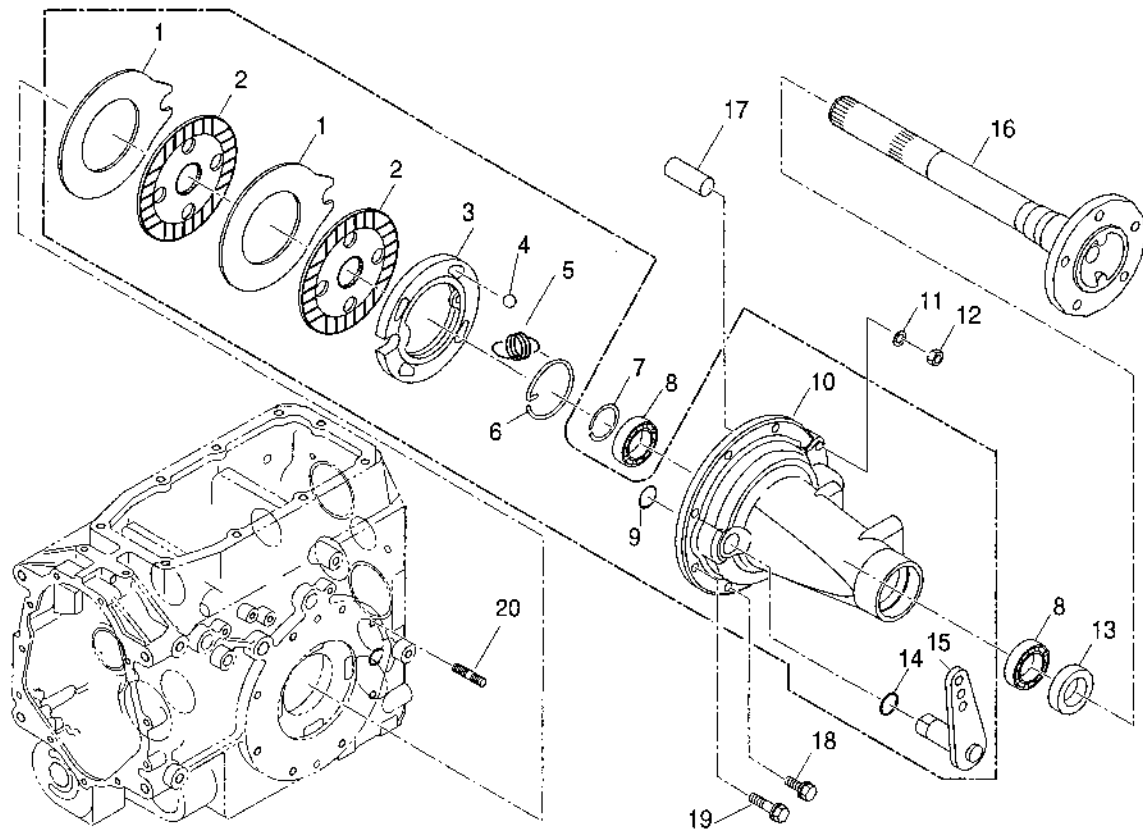
見出番号 KeyNo	部品番号 Parts No	部品名称 Parts Name	台当個数 Qty				互換性 R/P	適応号機 Application	型 寸 Description	備 考 Remarks
			SX21	SX24						
1	324412640	SHIFTER FORK	シフターフォーク	1	1					
2	324313220	SHIFTER ROD	シフターロッド	1	1					
3	010700630	BOLT	ボルト	4	4					
4	320201320	CLUTCH SHAFT	クラッチシャフト	1	1					
5	050203118	OIL SEAL	オイルシール	1	1					
6	320260220	CLUTCH FORK	クラッチフォーク	1	1					
7	324313230	SHIFTER ROD	シフターロッド	1	1					
8	324412640	SHIFTER FORK	シフターフォーク	1	1					
9	398210280	SPRING	スプリング	2	2					
10	048100011	STEEL BALL	鋼球	3	3					
11	025100010	SEAL WASHER	シールワッシャ	1	1					
12	010311020	SET BOLT	ボルト	1	1					
13	399564790	PLATE	プレート	2	2					
14	011510816	BOLT	ボルト	2	2					
15	324203050	SHIFT ARM	シフトアーム	1	1					
16	052100140	O-RING	Oリング	2	2					
17	030300632	SPRING PIN	バネピン	2	2					
18	324107710	CHANGE LEVER	チェンジレバー	2	2					
19	398210460	SPRING	スプリング	1	1					
20	324560140	BALKPIN	ピン	1	1					
21	025100014	SEAL WASHER	シールワッシャ	1	1					
22	385200730	SWITCH ASSY	スイッチ ASSY	1	1					
23	324200540	SHIFT ARM	シフトアーム	1	1					

FIG.211 MISSION ; DIFF



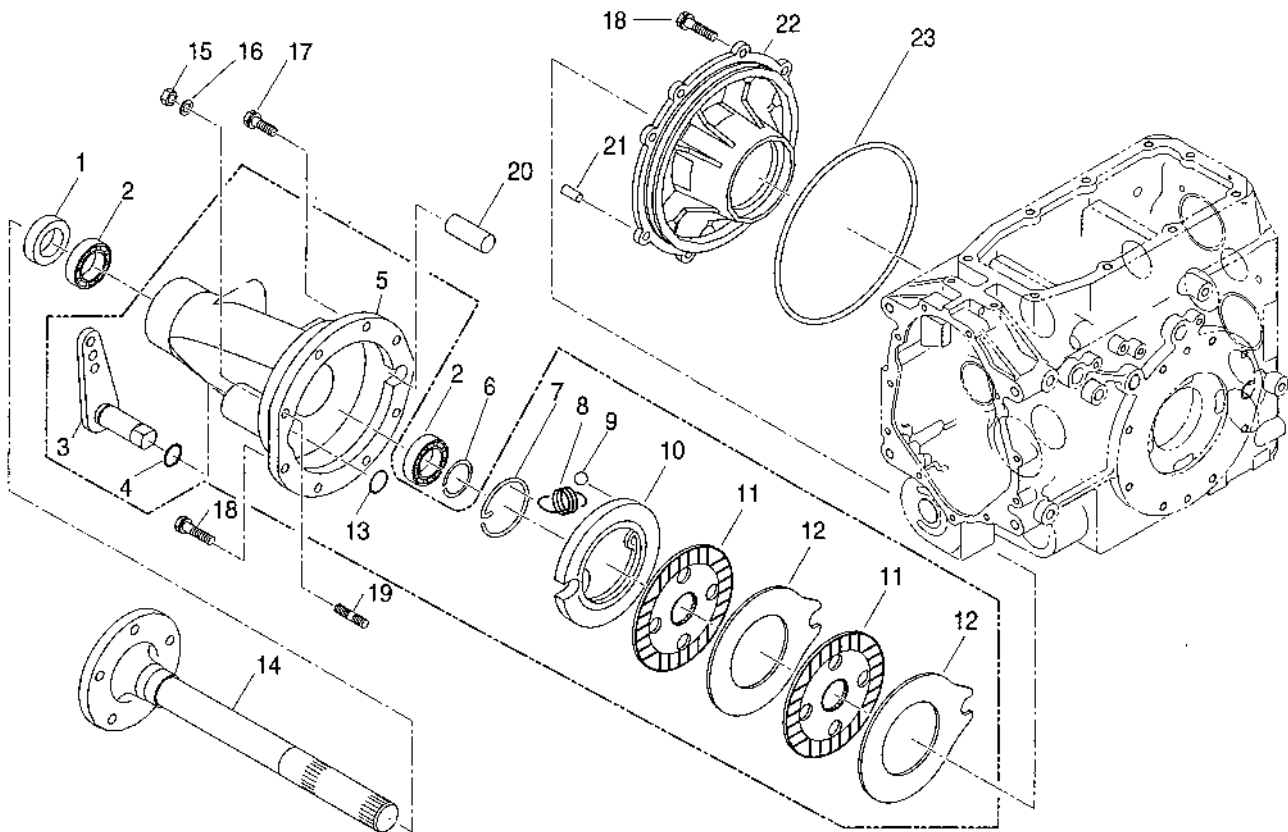
見出番号 KeyNo	部品番号 Parts No	部品名称 Parts Name		台当個数 Q'ty				互換性 R/P	適応号機 Application	型寸 Description	備考 Remarks
				SX21	SX24						
1	399281550	SHIM ; 0.1T	シム ; t0.1	1	1						
2	399281560	SHIM ; 0.2T	シム ; t0.2	1	1						
3	040106012	BALL BEARING	ボールベアリング	1	1						
4	010211035	BOLT ; CAUTION LOCK	ボルト	10	10						
5	326110740	DIFF HOUSING	デフハウジング	1	1						
6	399261300	THRUST WASHER	スラストワッシャ	2	2						
8	326130660	PINION SHAFT	ピニオンシャフト	2	2						
9	326130650	PINION SHAFT	ピニオンシャフト	1	1						
10	399261740	THRUST WASHER	スラストワッシャ	4	4						
11	326160070	DIFF PINION	デフピニオン	4	4						
12	326140280	DIFF GEAR	デフギヤ	1	1						
13	326140330	DIFF GEAR	デフギヤ	1	1						
14	326170140	JOINT	ジョイント	1	1						
22	322051380	DRIVE PINION ASSY	ドライブピニオン ASSY	1	1						
24	036100050	SNAP RING	スナップリング	1	1						
25	040106010	BALL BEARING	ボールベアリング	1	1						
26	064200015	PLUG	プラグ	1	1						

FIG.212 WHEEL SHAFT CASE ; LEFT



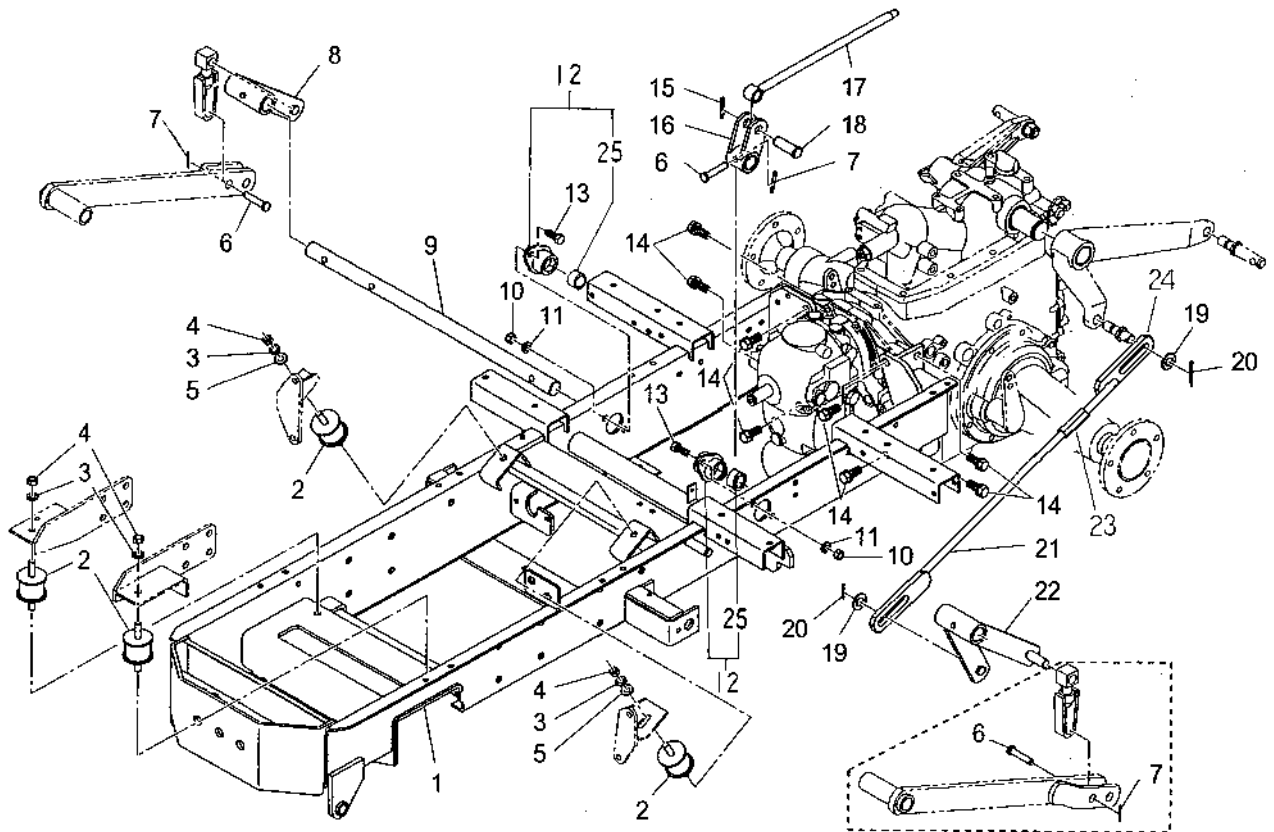
見出番号 KeyNo	部品番号 Parts No	部品名称 Parts Name	台当個数 Qty				互換性 R/P	適応号機 Application	型 寸 Description	備 考 Remarks
			SX21	SX24						
1	328560450	DISC ; BRAKE	ディスク ; ブレーキ	2	2					
2	328110250	BRAKE LINING	ブレーキライニング	2	2					
3	328560430	DISC ; BRAKE	ディスク ; ブレーキ	1	1					
4	048109041	STEEL BALL	鋼球	4	4					
5	398215650	SPRING	スプリング	2	2					
6	398340610	CLIP	クリップ	1	1					
7	036100035	SNAP RING	スナップリング	2	2					
8	040106007	BALL BEARING	ボールベアリング	4	4					
9	036100025	SNAP RING	スナップリング	1	1					
10	326345400	WHEEL SHAFT CASE	ホイールシャフトケース	1	1					
11	027100010	SPRING WASHER	スプリングワッシャ	4	4					
12	021010010	NUT	ナット	4	4					
13	050609045	OIL SEAL	オイルシール	2	2					
14	052100210	O-RING	Oリング	1	1					
15	328300610	BRAKE CAM	ブレーキカム	1	1					
16	326312530	WHEEL SHAFT	ホイールシャフト	1	1					
17	328260180	ANCHOR PIN	アンカーピン	2	2					
18	011511030	BOLT	ボルト	8	8					
19	011511040	BOLT	ボルト	4	4					
20	012111040	STUD BOLT	スタッドボルト	2	2					

FIG.213 WHEEL SHAFT CASE ; RIGHT



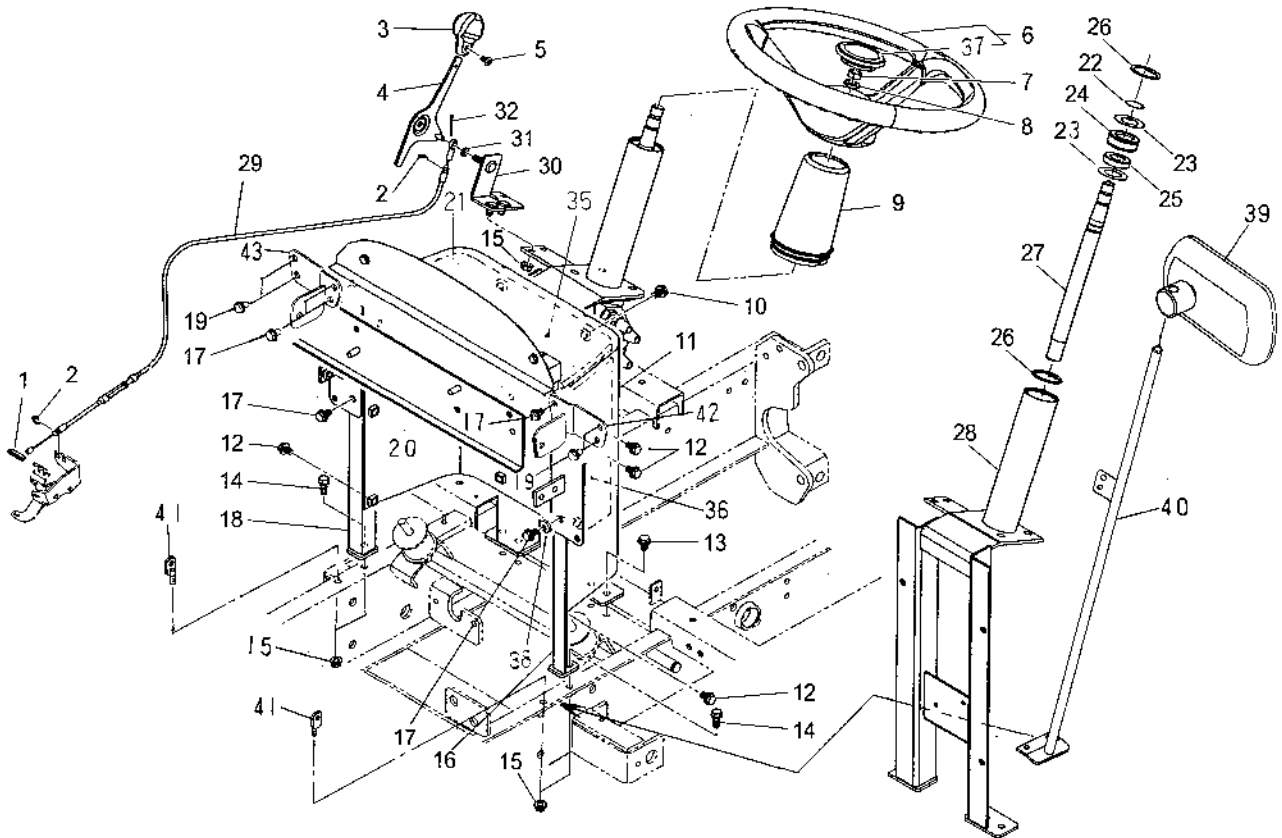
見出番号 KeyNo	部品番号 Parts No	部品名称 Parts Name		台当個数 Q'ty				互換性 R/P	適応号機 Application	型寸 Description	備考 Remarks
				SX21	SX24						
1	050609045	OIL SEAL	オイルシール	2	2						
2	040106007	BALL BEARING	ボールベアリング	4	4						
3	328300610	BRAKE CAM	ブレーキカム	1	1						
4	052100210	O-RING	Oリング	1	1						
5	326345400	WHEEL SHAFT CASE	ホイールシャフトケース	1	1						
6	036100035	SNAP RING	スナップリング	2	2						
7	398340610	CLIP	クリップ	1	1						
8	398215650	SPRING	スプリング	2	2						
9	048109041	STEEL BALL	鋼球	4	4						
10	328560440	DISC ; BRAKE	ディスク ; ブレーキ	1	1						
11	328110250	BRAKE LINING	ブレーキライニング	2	2						
12	328560450	DISC ; BRAKE	ディスクブレーキ	2	2						
13	036100025	SNAP RING	スナップリング	1	1						
14	326312530	WHEEL SHAFT	ホイールシャフト	1	1						
15	021010010	NUT	ナット	4	4						
16	027100010	SPRING WASHER	スプリングワッシャー	4	4						
17	011511030	BOLT	ボルト	8	8						
18	011511040	BOLT	ボルト	4	4						
19	012111040	STUD BOLT	スタッドボルト	2	2						
20	328260180	ANCHOR PIN	アンカーピン	2	2						
21	030500825	DOWEL PIN	ノックピン	2	2						
22	326220460	BEARING CARRIER	ブレーキキャリア	1	1						
23	052302100	O-RING	Oリング	1	1						

FIG.214 MAIN FRAME



見出番号 KeyNo	部品番号 Parts No	部品名称 Parts Name		台当個数 Qty				互換性 R/P	適応号機 Application	型 寸 Description	備 考 Remarks
				SX21	SX24						
1	320552392	FRAME	フレーム	1	1						
2	398121790	RUBBER	ゴム	4	4						
3	027100010	SPRING WASHER	スプリングワッシャ	4	4						
4	020900010	NUT	ナット	4	4						
5	026100010	WASHER	ワッシャ	2	2						
6	031311045	PIN	ピン	3	3						
7	030103220	SPLIT PIN	ワリピン	3	3						
8	344101040	LIFT ARM	リフトアーム	1	1						
9	344130080	SHAFT	シャフト	1	1						
10	020900010	NUT	ナット	4	4						
11	027100010	LOCK WASHER	スプリングワッシャ	4	4						
12	370350310	LINK SUPPORT	リンクサポート	2	2						
13	010311025	BOLT	ボルト	4	4						
14	011511235	BOLT	ボルト	8	8						
15	030104032	SPLIT PIN	ワリピン	1	1						
16	344101000	LIFT ARM	リフトアーム	1	1						
17	344200920	ROD	ロッド	1	1						
18	370910200	PIN	ピン	1	1						
19	026100016	WASHER	ワッシャ	2	2						
20	030104032	SPLIT PIN	ワリピン	2	2						
21	370202790	LIFT ROD A	リフトロッド A	1	1						
22	344101020	LIFT ARM	リフトアーム	1	1						
23	399160070	TURN BUCKL	ターンバックル	1	1						
24	370202800	LIFT ROD B	リフトロッド B	1	1						
25	398510150	BUSH	ブッシュ	2	2						

FIG.215 STEERING

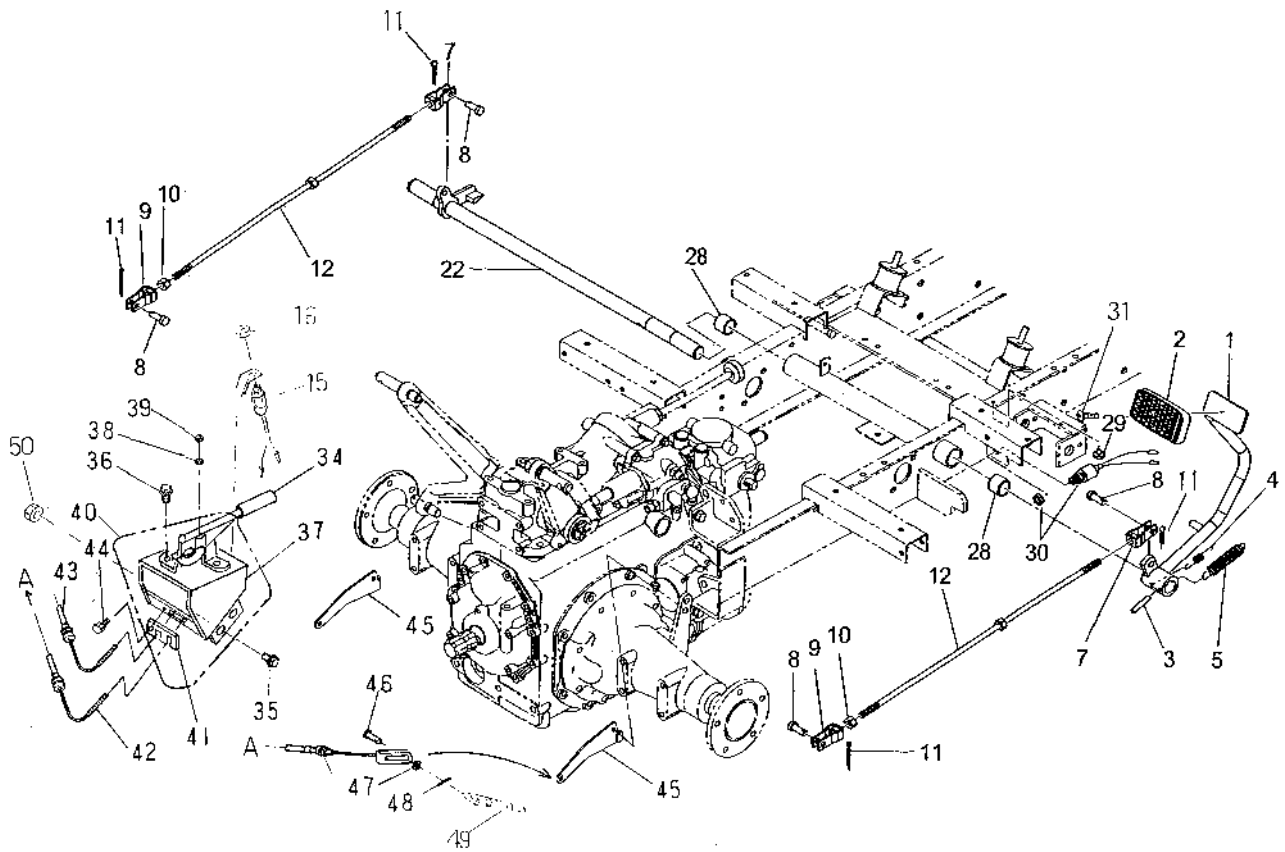


見出番号 KeyNo	部品番号 Parts No	部品名称 Parts Name		台当個数 Qty			互換性 R/P	適応号機 Application	型寸 Description	備考 Remarks
				SX21	SX24					
1	398114451	RUBBER	ゴム	1	1					
2	036800004	SNAP RING	スナップリング	2	2					
3	398181900	GRIP	グリップ	1	1					
4	312101121	ACCEL LEVER	アクセルレバー	1	1					
5	015200408	SCREW	スクリュー	1	1					
6	334300191	STEERING WHEEL ASSY	ステアリングホイール ASSY	1	1					
7	020800012	NUT	ナット	1	1					
8	027100012	SPRING WASHER	スプリングワッシャ	1	1					
9	334220030	STEERING CAP	ステアリングキャップ	1	1					
10	010800814	BOLT	ボルト	4	4					
11	310353420	PLATE	プレート	1	1					
12	010800814	BOLT	ボルト	8	8					
13	011510820	BOLT	ボルト	4	4					
14	011510825	BOLT	ボルト	2	2					
15	023100008	NUT	ナット	4	4					
16	350503140	BONNET SUPPORT	ボンネットサポート	1	1					
17	010800820	BOLT	ボルト	6	6					
18	350503160	BONNET SUPPORT	ボンネットサポート	1	1					
19	010809007	BOLT	ボルト	4	4					
20	350851770	BRACKET	ブラケット	1	1					
21	310353440	PLATE	プレート	1	1					
22	036100017	SNAP RING	スナップリング	1	1					
23	399211550	SPACER	スペーサ	2	2					
24	398115510	RUBBER	ゴム	1	1					
25	040146003	BALL BEARING	ボールベアリング	1	1					
26	036500042	SNAP RING	スナップリング	2	2					
27	334110630	STEERING SHAFT	ステアリングシャフト	1	1					
28	334451150	STEERING STAND	ステアリングスタンド	1	1					
29	312070220	WIRE ASSY	ワイヤー ASSY	1	1					
30	312500851	BRACKET	ブラケット	1	1					
31	026100006	WASHER	ワッシャ	1	1					
32	030102020	SPLIT PIN	ワリピン	1	1					
34	023100008	NUT	ナット	2	2					
35	398135570	SPONGE	スポンジ	1	1					
36	398135560	SPONGE	スポンジ	1	1					



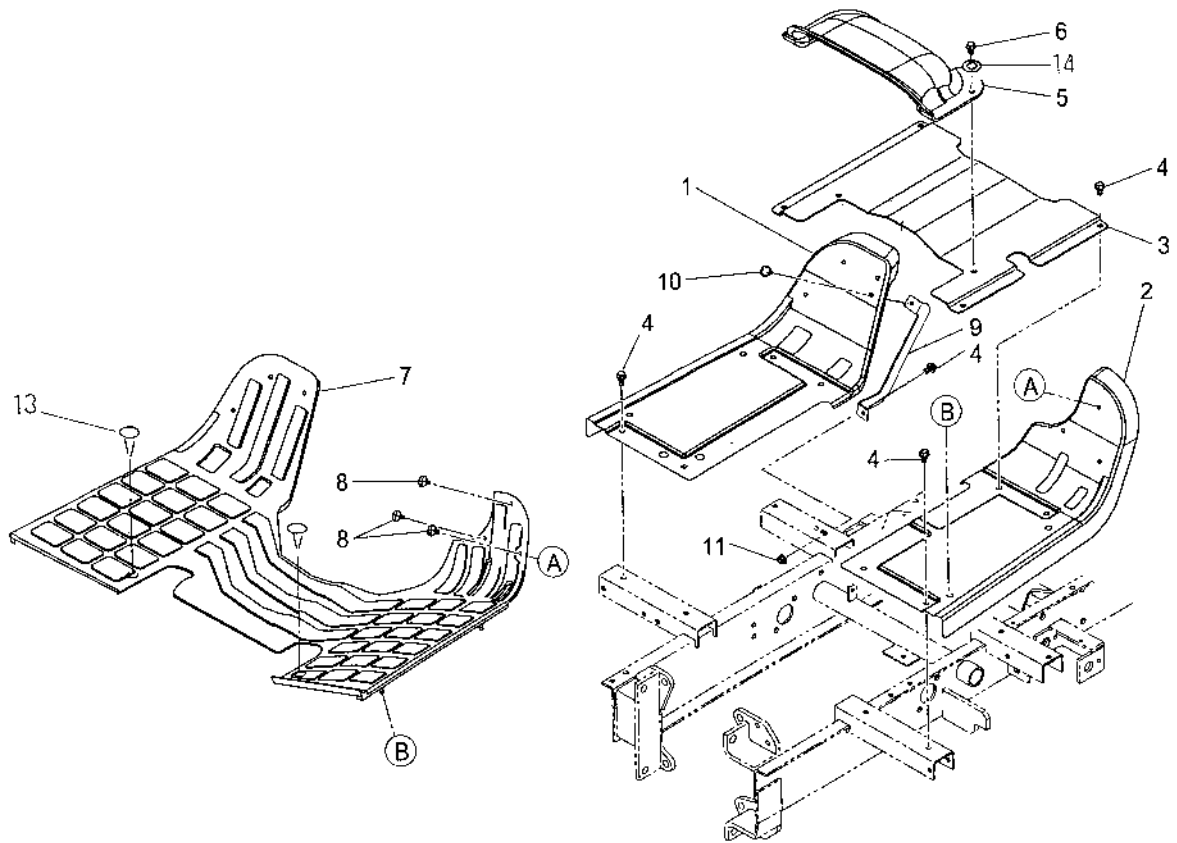


FIG.216 PEDALS ; BRAKE



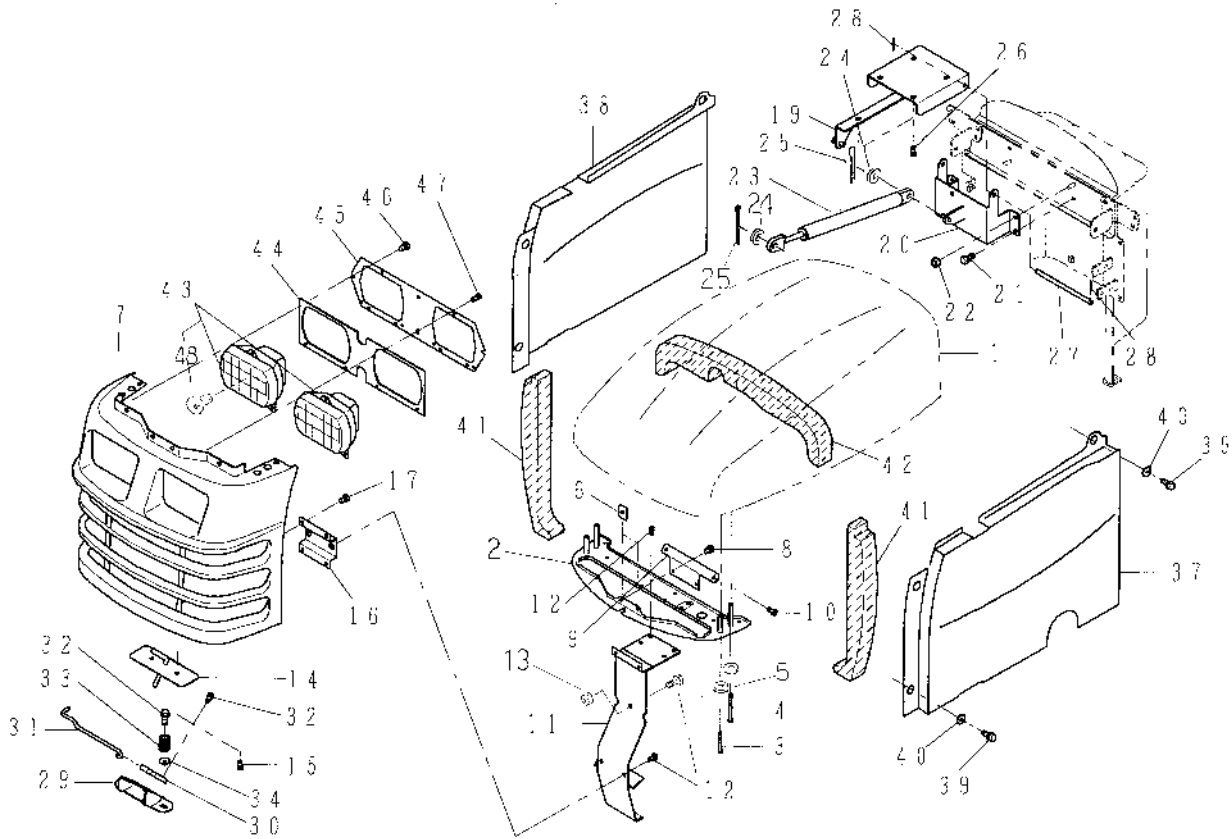
見出番号 KeyNo	部品番号 Parts No	部品名称 Parts Name	台当個数 Qty				互換性 R/P	適応号機 Application	型寸 Description	備考 Remarks
			SX21	SX24						
1	358105241	PEDAL	1	1						
2	398118880	RUBBER	1	1						
3	030300840	SPRING PIN	1	1						
4	398211880	SPRING	1	1						
5	398210290	SPRING	1	1						
7	358550020	FORK JOINT ; L	2	2						
8	031311020	PIN	4	4						
9	358550010	FORK JOINT ; R	2	2						
10	020900010	NUT	2	2						
11	030103225	SPLIT PIN	4	4						
12	358500290	ROD	2	2						
15	385200730	SWITCH ASSY	1	1						
16	399370270	NUT	1	1						
22	358200970	PEDAL SHAFT	1	1						
28	398510070	BUSH	2	2						
30	485220181	SWITCH ASSY	1	1						
31	015109122	SCREW	1	1						
33	060610000	GREESE NIPPLE	1	1						
34	328650190	SIDE BRAKE	1	1						
35	011510820	BOLT	2	2						
36	011510820	BOLT	2	2						
37	328360380	BRACKET	1	1						
38	026100006	WASHER	2	2						
39	022400006	NUT ; U	2	2						
40	350765301	CAVER	1	1						
41	312740230	HOLDER	1	1						
42	312700760	WIRE ASSY	1	1						
43	312700770	WIRE ASSY	1	1						
44	011510820	BOLT	1	1						
45	328320950	BRAKE LEVER	2	2						
46	031310820	PIN	2	2						
47	026100008	WASHER	2	2						
48	030103225	SPLIT PIN	2	2						
49	398214540	SPRING	2	2						
50	023100008	NUT	2	2						

FIG.217 STEP



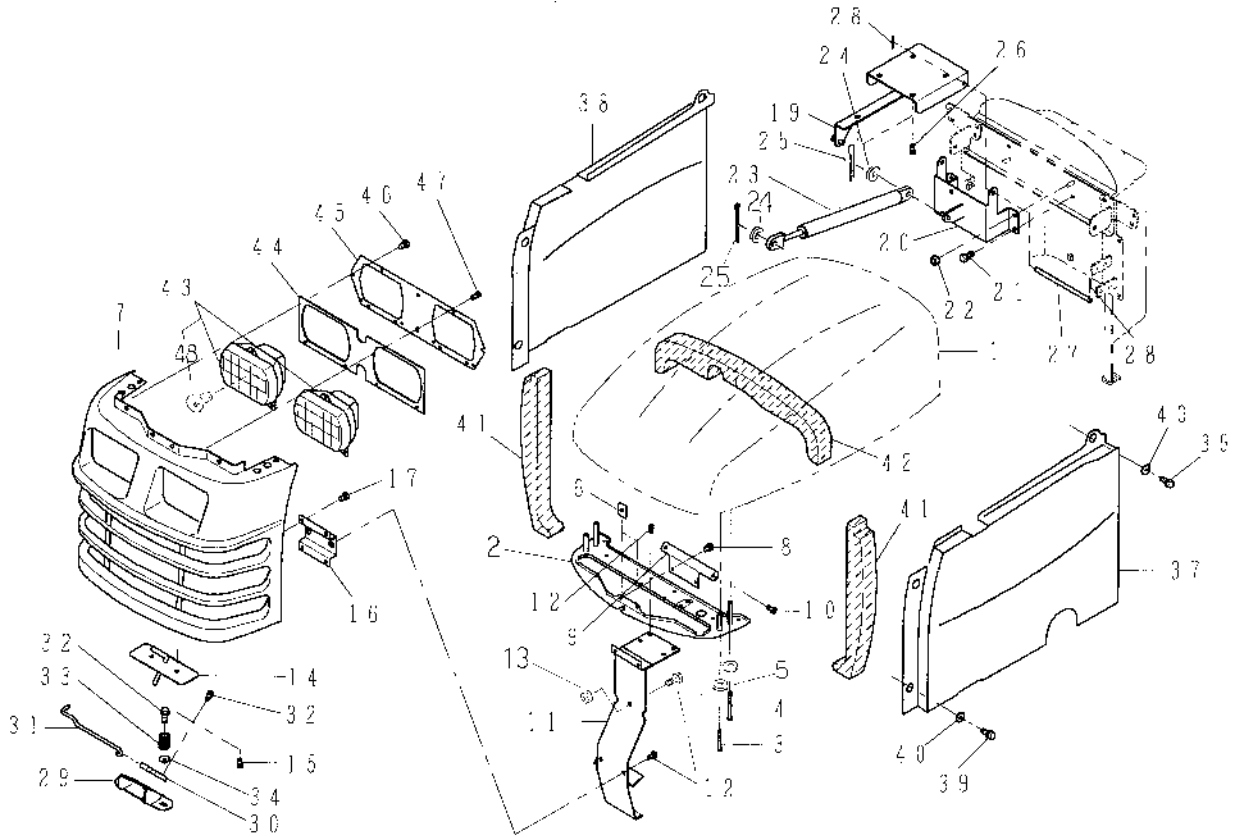
見出番号 KeyNo	部品番号 Parts No	部品名称 Parts Name		台当個数 Qty				互換性 R/P	適応号機 Application	型 寸 Description	備 考 Remarks
				SX21	SX24						
1	355612560	STEP ; L	ステップ ; L	1	1						
2	355612580	STEP ; R	ステップ ; R	1	1						
3	355605581	STEP	ステップ	1	1						
4	010800816	BOLT	ボルト	9	9						
5	378460671	COVER	カバー	1	1						
6	010109355	BOLT	ボルト	4	4						
7	398121811	RUBBER	ゴム	1	1						
8	398340240	CLIP	クリップ	6	6						
9	355501231	BRACKET	ブラケット	1	1						
10	398110110	RUBBER	ゴム	1	1						
11	023100008	NUT	ナット	1	1						
13	398340370	CLIP	クリップ	2	2						
14	398211220	SPRING	スプリング	4	4						

FIG.218 BONNET



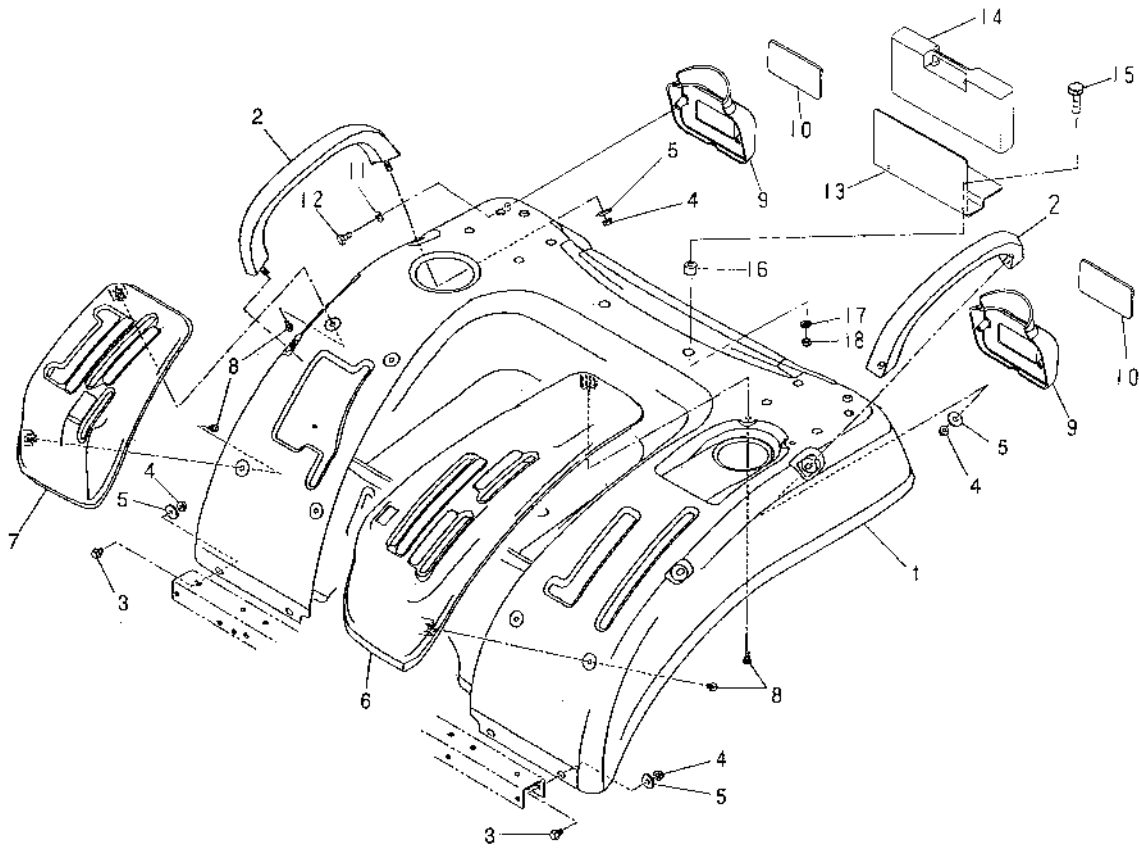
見出番号 KeyNo	部品番号 Parts No	部品名称 Parts Name		台当個数 Qty				互換性 R/P	適応号機 Application	型寸 Description	備考 Remarks
				SX21	SX24						
1	350104070	BONNET	ボンネット	1	1						
2	350181350	SUPPORT	サポート	1	1						
3	010110655	BOLT	ボルト	2	2						
4	010110670	BOLT	ボルト	2	2						
5	026109009	WASHER	ワッシャ	4	4						
6	020109155	SPRING NUT	スプリングナット	4	4						
7	350030400	FRONT MASK	フロントマスク	1	1						
8	011109012	BOLT	ボルト	4	4						
9	350513000	PLATE	セットプレート	1	1						
10	010800610	BOLT	ボルト	2	2						
11	350502810	BRACKET	ボンネットササエ	1	1						
12	010800612	BOLT	ボルト	7	7						
13	023100006	NUT	ナット	4	4						
14	350503300	BRACKET	ボンネットササエ	1	1						
15	010800620	BOLT	ボルト	2	2						
16	350330490	SUPPORT	マスクササエ	2	2						
17	011109009	BOLT	ボルト	6	6						
18	023100006	NUT	ナット	1	1						
19	350503312	BRACKET	ボンネットササエ	1	1						
20	350503171	BRACKET	ボンネットササエ	1	1						
21	010800816	BOLT	ボルト	2	2						
22	023100008	NUT	ナット	2	2						
23	378910300	GAS SPRING	ガス スプリング	1	1						
24	026100008	WASHER	ワッシャ	1	1						
25	030102020	SPLIT PIN	ワリピン	2	2						
26	010800812	BOLT	ボルト	5	5						
27	350240080	PIN	ピン	1	1						
28	030102020	SPLIT PIN	ワリピン	2	2						
29	350800351	BRACKET	ブラケット	1	1						
30	350200180	HANGER ASSY	ハンガー ASSY	1	1						
31	350210290	ROD	ロッド	1	1						
32	010800620	BOLT	ボルト	4	4						
33	398214941	SPRING	スプリング	2	2						
34	026109009	WASHER	ワッシャ	2	2						
37	378116351	GUARD ; L	ガード L	1	1						

FIG.218 BONNET



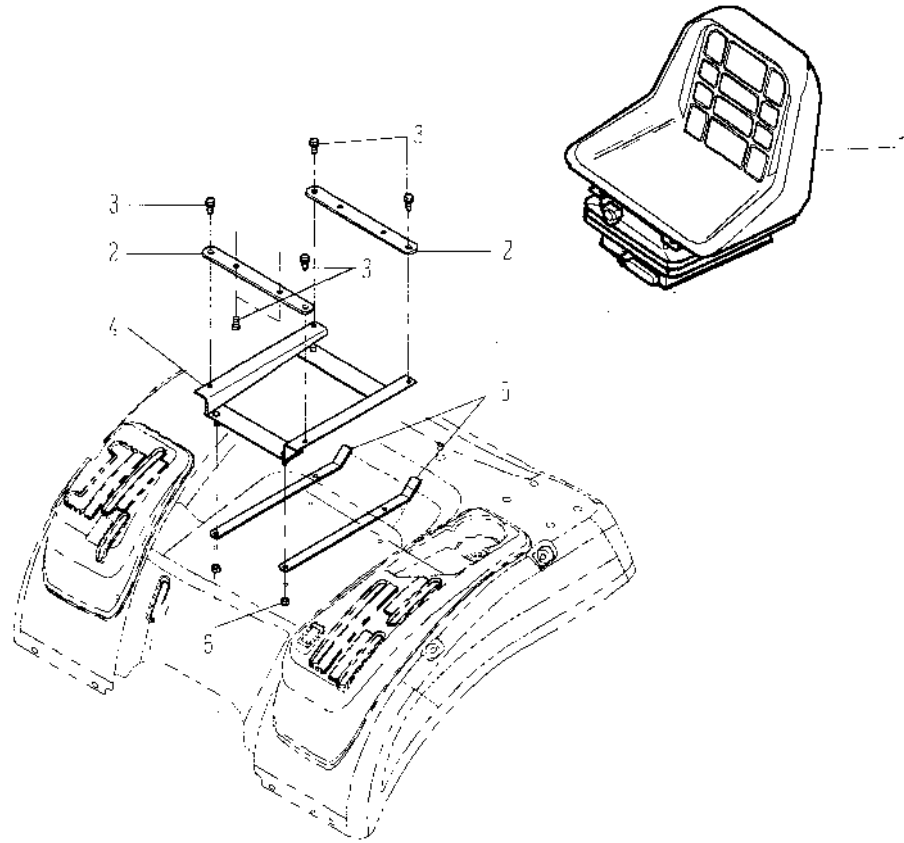
見出番号 KeyNo	部品番号 Parts No	部品名称 Parts Name		台当個数 Qty				互換性 R/P	適応号機 Application	型 寸 Description	備 考 Remarks
				SX21	SX24						
38	378116371	GUARD ; R	ガード R	1	1						
39	010800816	BOLT	ボルト	2	2						
40	026109010	WASHER	ワッシャ	6	6						
41	398136200	SPONGE	スポンジ	2	2						
42	398136210	SPONGE	スポンジ	1	1						
43	385102010	LAMP : LH	ランプ : LH	2	2						
43	385102020	LAMP : RH	ランプ : RH	2	2						
44	398121120	RUBBER	ゴム	1	1						
45	350410860	BRACKET	ライトササエ	1	1						
46	011109009	BOLT	ボルト	2	2						
47	010800612	BOLT	ボルト	1	1						
48	385120930	VALVE	バルブ	1	1						

FIG.219 FENDER



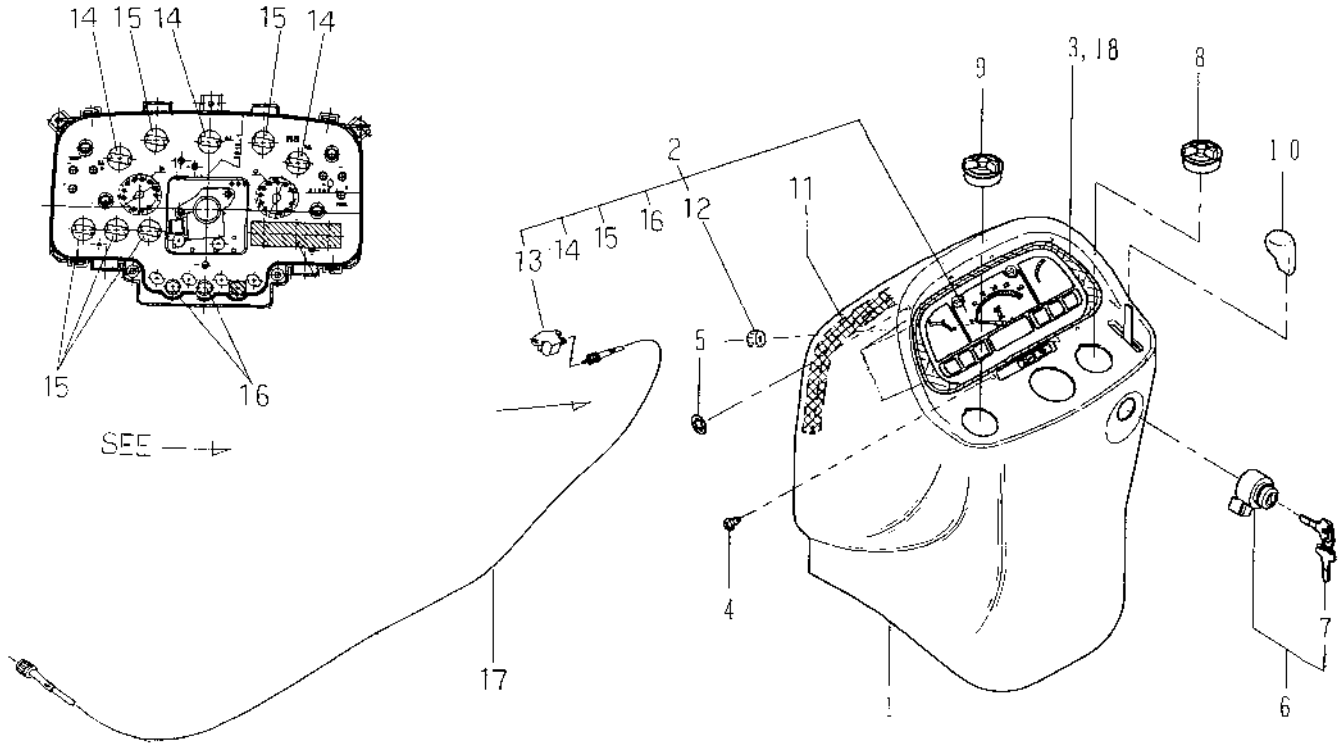
見出番号 KeyNo	部品番号 Parts No	部品名称 Parts Name		台当個数 Q'ty				互換性 R/P	適応号機 Application	型 寸 Description	備 考 Remarks
				SX21	SX24						
1	355112160	FENDER	フェンダー	1	1						
2	398182110	GRIP	グリップ	2	2						
3	010800820	BOLT	ボルト	4	4						
4	023100008	NUT	ナット	8	8						
5	026109017	WASHER	ワッシャ	8	8						
6	324611150	LEVER GUIDE ; L	レバーガイド ; L	1	1						
7	324611160	LEVER GUIDE ; R	レバーガイド ; R	1	1						
8	015609014	SCREW	スクリュ	8	8						
9	385960910	FENDER COVER	フェンダーカバー	2	2						
10	385150220	REFLECTOR	レフレクタ	2	2						
11	026100004	WASHER	ワッシャ	4	4						
12	015600408	SCREW	スクリュ	4	4						
13	355140110	HOLDER	ホルダ	1	1						
14	395651060	TOOL BOX	ツールボックス	1	1						
15	010310830	BOLT	ボルト	2	2						
16	399234990	COLLAR	カラー	2	2						
17	027100008	SPRING WASHER	スプリングワッシャ	2	2						
18	020900008	NUT	ナット	2	2						

FIG.220 SEAT



見出番号 KeyNo	部品番号 Parts No	部品名称 Parts Name		台当個数 Qty				互換性 R/P	適応号機 Application	型 寸 Description	備 考 Remarks
				SX21	SX24						
1	355700600	SEAT ASSY	シート ASSY	1	1						
2	399570030	PLATR	プレート；シート	2	2						
3	010800816	BOLT	ボルト	8	8						
4	355752530	BRACKET	シートブラケット	1	1						
5	355790110	REINFORCEMENT	ホキヨウ；シート	2	2						
6	023100008	NUT	ナツト	4	4						

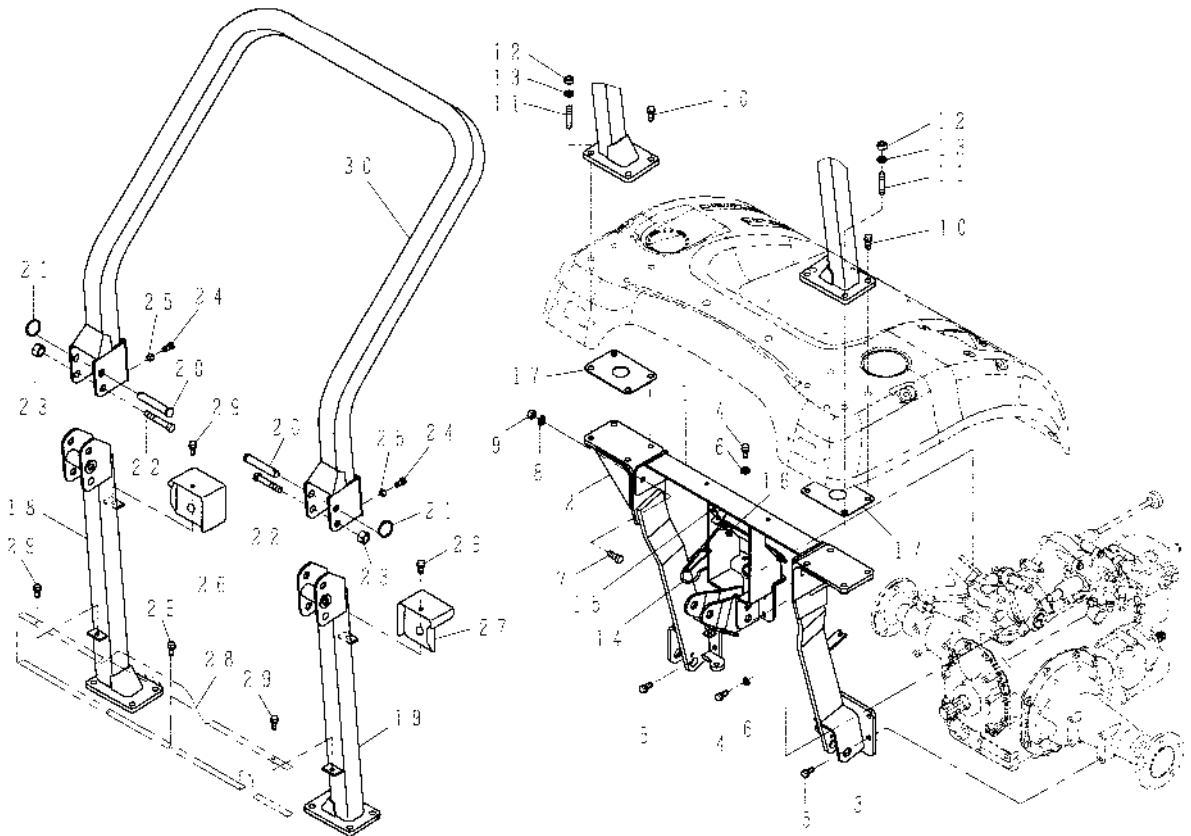
FIG.221 DASHBORD



見出番号 KeyNo	部品番号 Parts No	部品名称 Parts Name	台当個数 Q'ty				互換性 R/P	適応号機 Application	型寸 Description	備考 Remarks
			SX21	SX24						
1	350711990	DASH BOARD	ダッシュボード	1	1					
2	385041230	METER ASSY	メータ ASSY	1	1					
3	350711900	DASH BOARD	ダッシュボード	1	1					
4	015600414	SCREW	スクリュ	5	5					
5	399370550	NUT	ナット	6	6					
6	385202110	SWITCH ASSY	スイッチ ASSY	1	1					
7	385210280	KEY	キー	1	1					
8	385202660	SWITCH ASSY	スイッチ ASSY	1	1					
9	385201392	SWITCH ASSY	スイッチ ASSY	1	1					
10	398181900	GRIP	グリップ	1	1					
11	398135910	SPONGE	スポンジ	1	1					
12	385470307	GEAR	ギヤ	1	1					
13	385470286	ELBO ASSY	エルボ ASSY	1	1					
14	385120760	BULB ASSY; T10 1.7W	バルブ; T10 1.7W	3	3					
15	385120750	BULB ASSY; T10 3.4W	バルブ; T10 3.4W	5	5					
16	385120780	BULB ASSY; T6.5 3W	バルブ; T6.5 3W	2	2					
17	385350240	CABLE ASSY	ケーブル ASSY	1	1					
18	398136170	SPONGE	スポンジ	1	1					

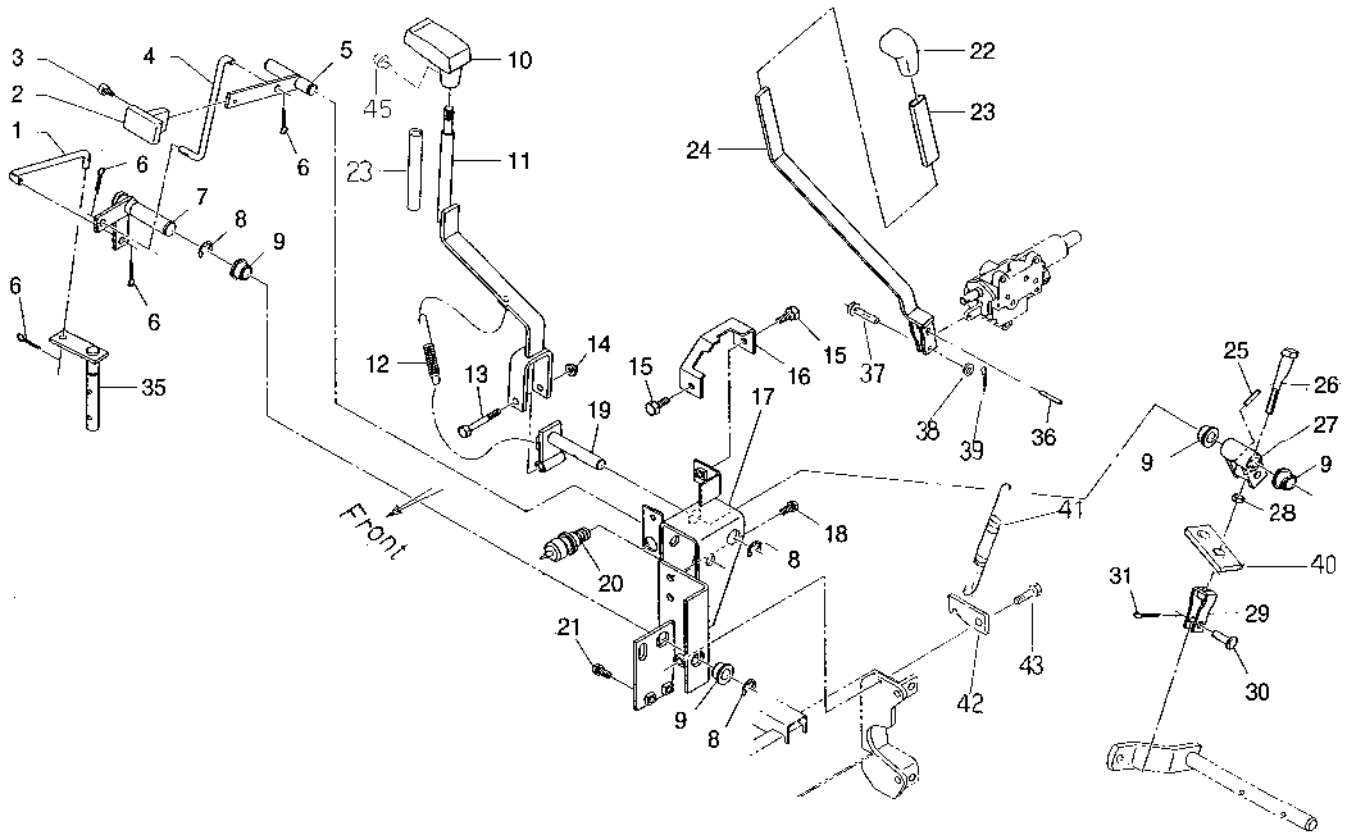


FIG.222 SAFETY FRAME (ROPS)



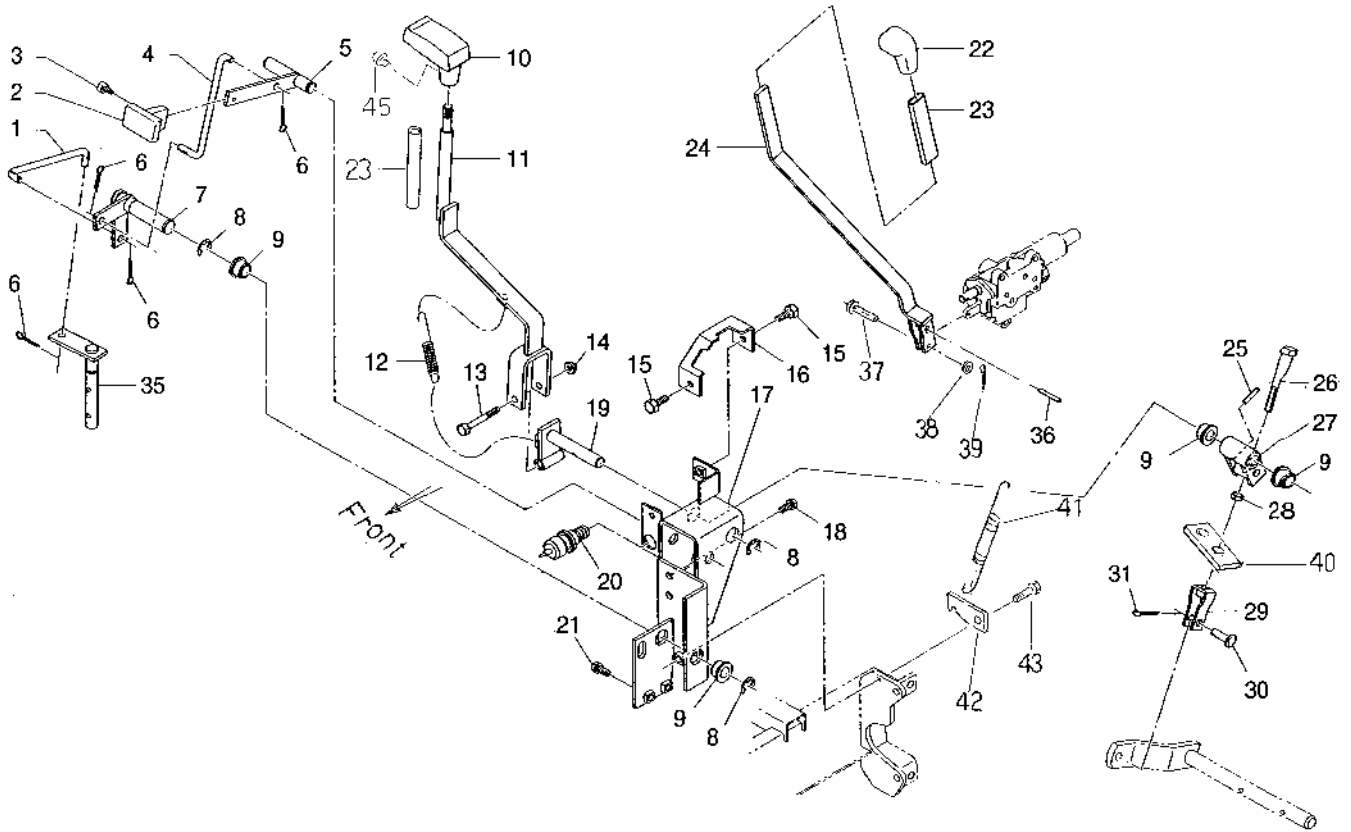
見出番号 KeyNo	部品番号 Parts No	部品名称 Parts Name		台当個数 Qty				互換性 R/P	適応号機 Application	型 寸 Description	備 考 Remarks
				SX21	SX24						
1	378308291	FRAME ; CENTER	フレーム ; センタ	1	1						
2	378308720	FRAME ; L	フレーム ; シタ L	1	1						
3	378308740	FRAME ; R	フレーム ; シタ R	1	1						
4	010311025	BOLT	ボルト	6	6						
5	011511025	BOLT	ボルト	8	8						
6	027100010	SPRING WASHER	スプリングワッシャ	6	6						
7	010311230	BOLT	ボルト	4	4						
8	027100012	SPRING WASHER	スプリングワッシャ	4	4						
9	020910012	NUT	ナット	4	4						
10	011511240	BOLT	ボルト	6	6						
11	012111240	STUD BOLT	スタッドボルト	2	2						
12	021010012	NUT	ナット	2	2						
13	027100012	SPRING WASHER	スプリングワッシャ	2	2						
14	398216020	SPRING	スプリング	1	1						
15	010800825	BOLT	ボルト	1	1						
16	022300008	NUT ; U	Uナット	1	1						
17	398122190	RUBBER	ゴム	2	2						
18	378308680	FRAME ; ROPS L	フレーム ; ROPS L	1	1						
19	378308700	FRAME ; ROPS R	フレーム ; ROPS R	1	1						
20	370911320	PIN	ピン	2	2						
21	398213410	SPRING	スプリング	2	2						
22	010109506	BOLT	ボルト	2	2						
23	022409003	NUT ; U	Uナット	2	2						
24	010311016	BOLT	ボルト	2	2						
25	020900010	NUT	ナット	2	2						
26	350411100	BRCKET ; L	ランプブラケット ; L	1	1						
27	350411120	BRCKET ; R	ランプブラケット ; R	1	1						
28	350400660	SUPPORT	ライトササエ	1	1						
29	010800816	BOLT	ボルト	6	6						
30	378308660	FRAME ; ROPS UPPER	フレーム ; ROPS ウエ	1	1						

FIG.223 CONTROL LEVER (RIGHT SIDE)



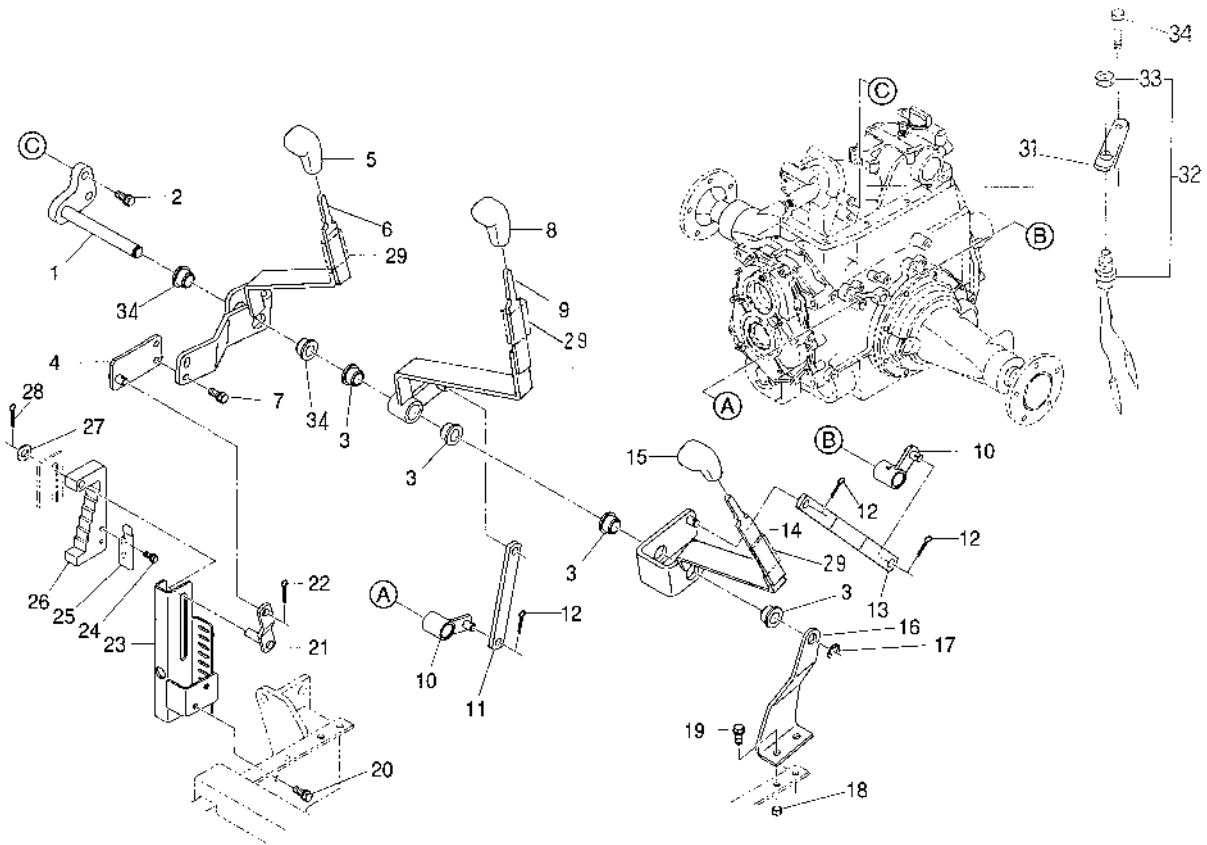
見出番号 KeyNo	部品番号 Parts No	部品名称 Parts Name		台当個数 Qty				互換性 R/P	適応号機 Application	型寸 Description	備考 Remarks
				SX21	SX24						
1	358511400	ROD	ロッド	1	1						
2	398180960	GRIP	グリップ	1	1						
3	015140512	SCREW	スクリュー	1	1						
4	358511390	ROD	ロッド	1	1						
5	324107771	CHANGE LEVER	チェンジレバー	1	1						
6	030102020	SPLIT PIN	ワリピン	3	3						
7	324203130	SHIFT ARM	シフトアーム	1	1						
8	036800012	SNAP RING	スナップリング	3	3						
9	398511320	BUSH	ブッシュ	6	6						
10	398182120	GRIP	グリップ	1	1						
11	324107860	CHANGE LEVER	チェンジレバー	1	1						
12	398214590	SPRING	スプリング	1	1						
13	010310860	BOLT	ボルト	1	1						
14	022300008	NUT	ナット	1	1						
15	010800816	BOLT	ボルト	2	2						
16	324181322	GUIDE	ガイド	1	1						
17	324501450	SHIFT GUIDE	シフトガイド	1	1						
18	011510825	BOLT	ボルト	2	2						
19	324203100	SHIFT ARM	シフトアーム	1	1						
20	385200891	SWITCH ASSY	スイッチ ASSY	1	1						
21	010800816	BOLT	ボルト	2	2						
22	398181880	GRIP	グリップ	1	1						
23	068122100	VINYL TUBE	ビニルチューブ	1	1						
24	340107020	CONTROL LEVER	コントロールレバー	1	1						
25	030300625	SPRING PIN	バネピン	1	1						
26	013101080	BOLT	ボルト	1	1						
27	324203120	SHIFT ARM	シフトアーム	1	1						
28	020900010	NUT	ナット	1	1						
29	358550010	FORK JOINT	フォークジョイント	1	1						
30	031311020	PIN	ピン	1	1						
31	030103225	SPLIT PIN	スプリットピン	1	1						
35	324203140	SHIFT ARM	シフトアーム	1	1						
36	030300532	SPRING PIN	バネピン	1	1						
37	031319032	PIN	ピン	1	1						
38	026100005	WASHER	ワッシャ	1	1						

FIG.223 CONTROL LEVER (RIGHT SIDE)



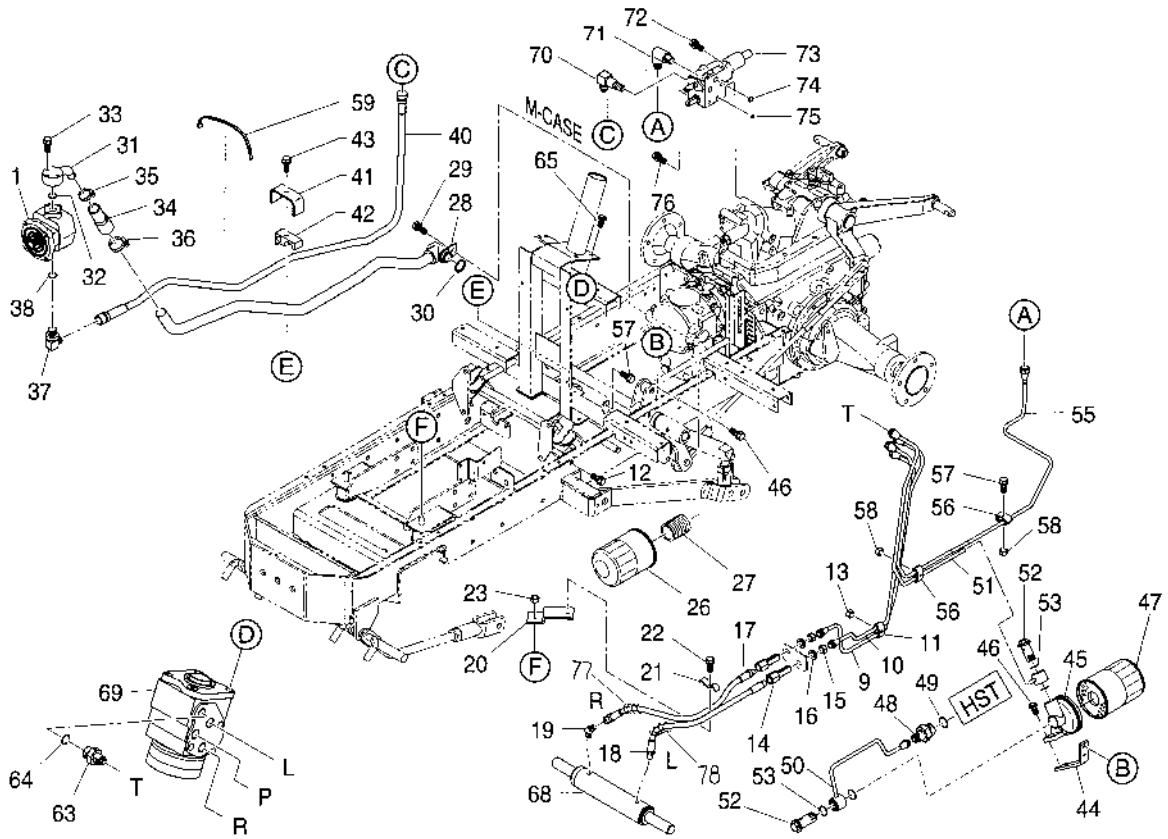
見出番号 KeyNo	部品番号 Parts No	部品名称 Parts Name	台当個数 Qty				互換性 R/P	適応号機 Application	型 寸 Description	備 考 Remarks
			SX21	SX24						
39	030101010	SPLIT PIN フリピン	1	1						
40	358380650	SPRING HOLDER スプリングホルダ	1	1						
41	598212080	SPRING スプリング	1	1						
42	358380660	SPRING HOLDER スプリングホルダ	1	1						
43	011510830	BOLT ボルト	1	1						
44	068122100	VINYL TUBE ビニールチューブ	1	1						
45	015140616	SCREW スクリュー	1	1						

FIG.224 CONTROL LEVER (LEFT SIDE)



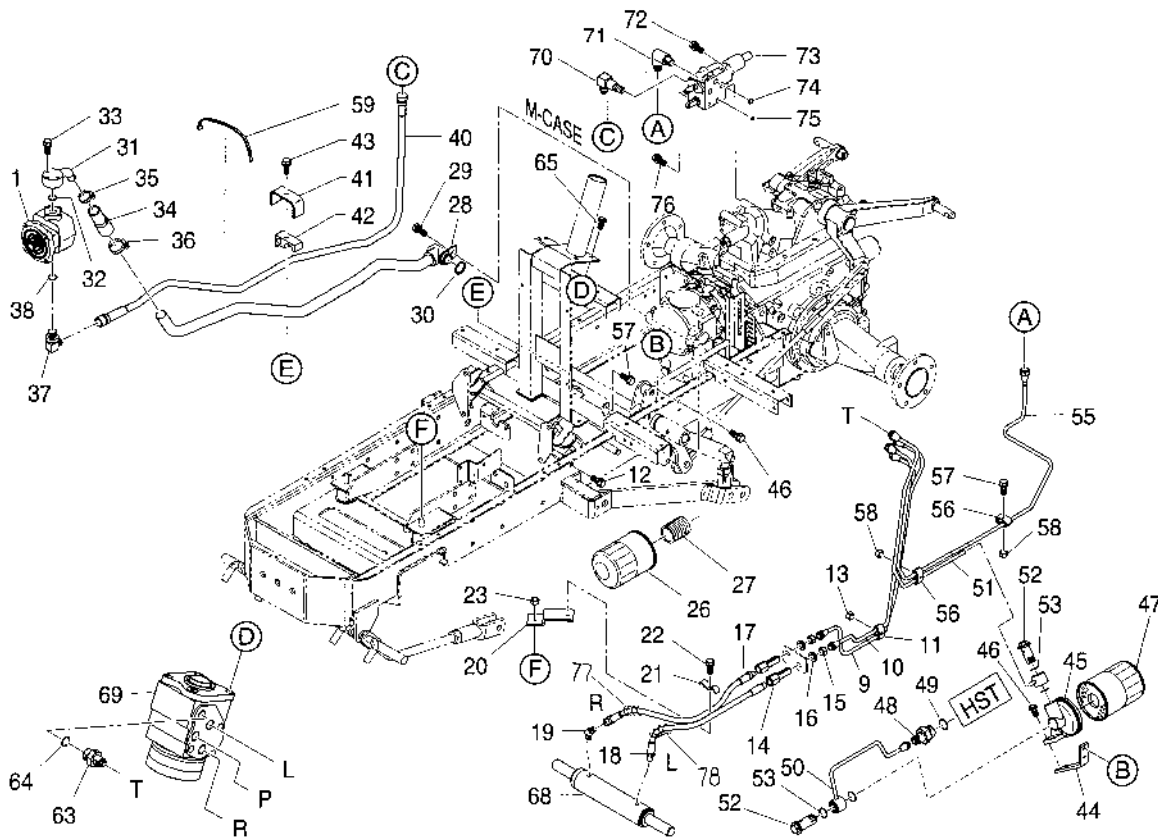
見出番号 KeyNo	部品番号 Parts No	部品名称 Parts Name		台当個数 Qty				互換性 R/P	適応号機 Application	型寸 Description	備考 Remarks
				SX21	SX24						
1	324501440	SHIFT GUIDE	シフトガイド	1	1						
2	011511025	BOLT	ボルト	2	2						
3	398511320	BUSH	ブッシュ	4	4						
4	324112480	CHANGE LEVER	チェンジレバー	1	1						
5	398181920	GRIP	グリップ	1	1						
6	324107721	CHANGE LEVER	チェンジレバー	1	1						
7	010800816	BOLT	ボルト	2	2						
8	398181890	GRIP ; SUB	グリップ ; フク	1	1						
9	324107741	CHANGE LEVER	チェンジレバー	1	1						
10	324107710	CHANGE LEVER	チェンジレバー	2	2						
11	324541410	SHIFT PLATE	シフトプレート	1	1						
12	030103220	SPLIT PIN	ワリピン	3	3						
13	324541420	SHIFT PLATE	シフトプレート	1	1						
14	324107731	CHANGE LEVER ; PTO	チェンジレバー ; PTO	1	1						
15	398181870	GRIP	グリップ	1	1						
16	324510830	GUIDE	ガイド	1	1						
17	036800012	SNAP RING	スナップリング	1	1						
18	023100008	NUT	ナット	2	2						
19	010800820	BOLT	ボルト	2	2						
20	010800816	BOLT	ボルト	2	2						
21	324203090	SHIFT ARM	シフトアーム	1	1						
22	030103220	SPLIT PIN	ワリピン	1	1						
23	344902820	BRACKET	ブラケット	1	1						
24	011150612	BOLT	ボルト	2	2						
25	398216030	SPRING	スプリング	1	1						
26	344410211	ARM ; ADJUST	アーム ; アジャスト	1	1						
27	026200010	WASHER	ワッシャ	1	1						
28	030103220	SPLIT PIN	ワリピン	1	1						
29	068109062	VINYL TUBE	ビニルチューブ	3	3						
31	385972760	BRACKET	ブラケット	1	1						
32	385200891	SWITCH ASSY : SAFTY	スイッチ ASSY ; セイフティ	1	1						
33	385240038	NUT	ナット	1	1						
34	398511310	BUSH	ブッシュ	2	2						

FIG.225 HYDRAULIC PIPING



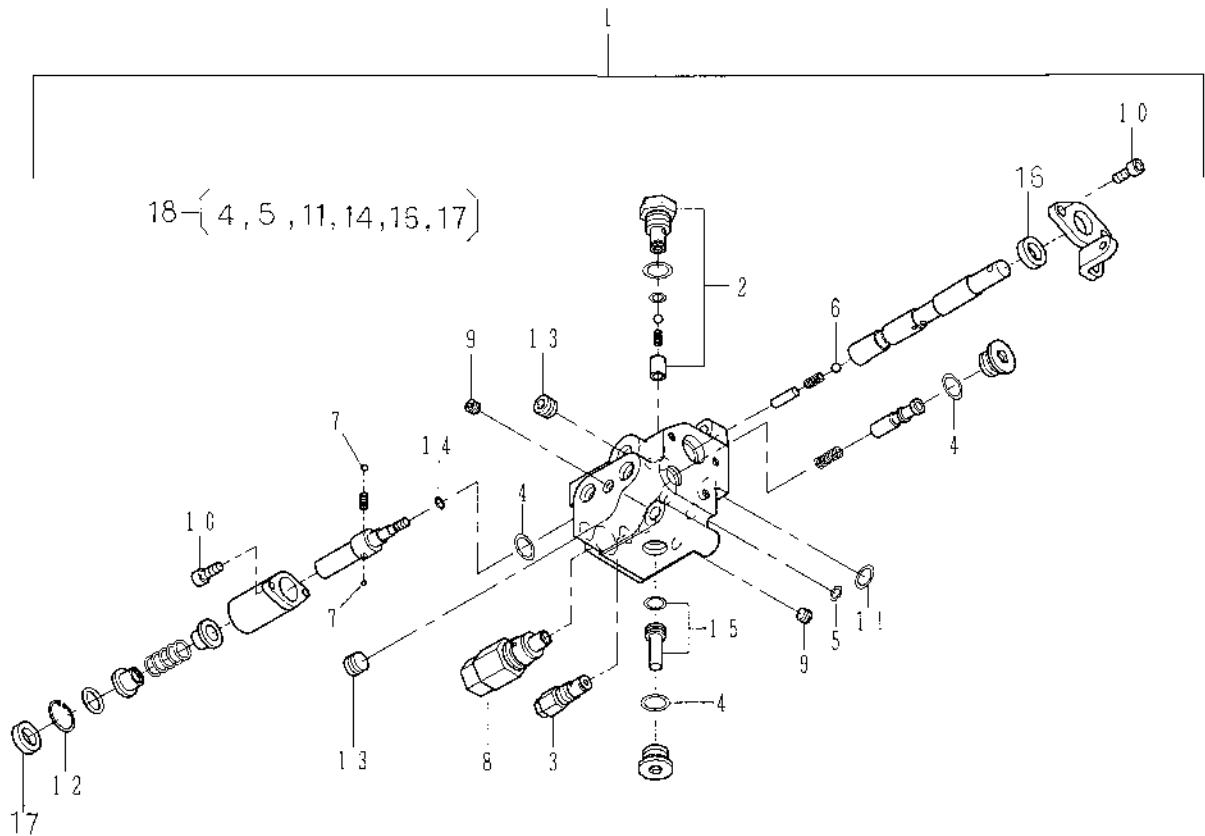
見出番号 KeyNo	部品番号 Parts No	部品名称 Parts Name	台当個数 Qty				互換性 R/P	適応号機 Application	型寸 Description	備考 Remarks
			SX21	SX24						
1	340451150	OIL PUMP	1	1						
9	340709830	OIL PIPE	1	1						
10	340709840	OIL PIPE	1	1						
11	399100630	CLAMP	2	2						
12	010800630	BOLT	1	1						
13	023100006	NUT	1	1						
14	340671381	ADAPTOR	2	2						
15	020800014	NUT	2	2						
16	027100014	SPRING WASHER	2	2						
17	340693120	OIL HOSE	1	1						
18	340693020	OIL HOSE	1	1						
19	340670290	ADAPTOR	1	1						
20	399569191	PLATE	1	1						
21	399113400	CLAMP	1	1						
22	010800625	BOLT	1	1						
23	023100010	NUT	1	1						
26	340500900	OIL FILTER	1	1						
27	340673520	ADAPTOR	1	1						
28	340709862	OIL PIPE	1	1						
29	010800816	BOLT	1	1						
30	052100250	O-RING	1	1						
31	340709820	OIL PIPE	1	1						
32	052100200	O-RING	1	1						
33	011310635	BOLT	3	3						
34	398121090	RUBBER	1	1						
35	398750420	BAND	1	1						
36	398750260	BAND	1	1						
37	340673640	ADAPTOR ; PF3/8 ELBOW	1	1						
38	052100140	O-RING	1	1						
40	340693230	OIL HOSE	1	1						
41	399112270	CLAMP	1	1						
42	398115860	SPACER	1	1						
43	011310650	BOLT	1	1						
44	340793260	BRACKET	1	1						
45	340560340	FLANGE	1	1						

FIG.225 HYDRAULIC PIPING



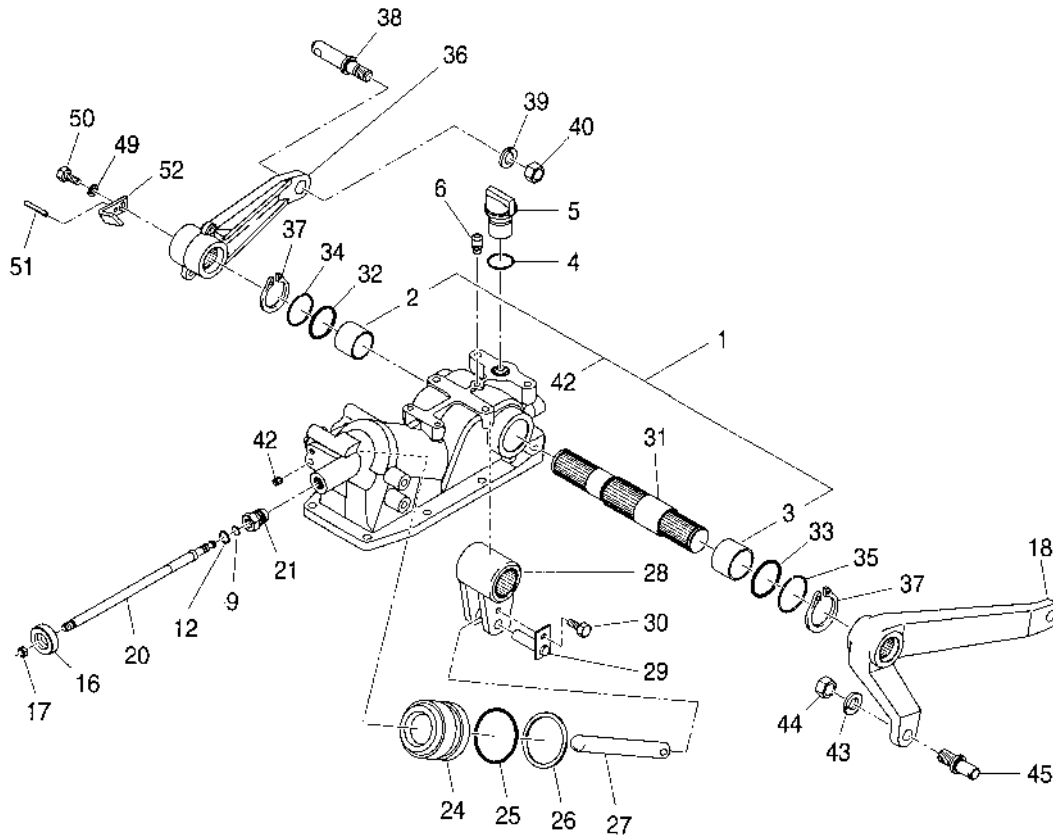
見出番号 KeyNo	部品番号 Parts No	部品名称 Parts Name	台当個数 Qty				互換性 R/P	適応号機 Application	型寸 Description	備考 Remarks
			SX21	SX24						
46	010800820	BOLT ボルト	4	4						
47	340500890	OIL FILTER オイルフィルタ	1	1						
48	340671710	ADAPTOR アダプタ	1	1						
49	052100140	O-RING Oリング	1	1						
50	340709851	OIL PIPE オイルパイプ	1	1						
51	340709870	OIL PIPE オイルパイプ	1	1						
52	398480240	EYE BOLT ; 3/8 アイボルト ; 3/8	2	2						
53	052100200	O-RING Oリング	4	4						
55	340709811	OIL PIPE オイルパイプ	1	1						
56	399100630	CLAMP クランプ	4	4						
57	010800630	BOLT ボルト	2	2						
58	023100006	NUT ナット	2	2						
59	398750220	BAND バンド	2	2						
63	340671220	ADAPTOR アダプタ	4	4						
64	052100140	O-RING Oリング	4	4						
65	011611020	BOLT ボルト	3	3						
68	344953170	CYLINDER ASSY シリンダ ASSY	1	1						
69	334011262	STEERING CASE ASSY ステアリングケース ASSY	1	1						
70	340671870	ADAPTOR アダプタ	1	1						
71	340671580	ADAPTOR アダプタ	1	1						
72	011510825	BOLT ボルト	2	2						
73	340016502	VALVE ASSY バルブ ASSY	1	1						
74	052110120	O-RING Oリング	3	3						
75	052110070	O-RING Oリング	1	1						
76	011510860	BOLT ボルト	1	1						
77	385891114	TUBE ; COLGATE チューブ ; コルゲート	1	1						
78	385891118	TUBE ; COLGATE チューブ ; コルゲート	1	1						

FIG.226 CONTROL VALVE



見出番号 KeyNo	部品番号 Parts No	部品名称 Parts Name	台当個数 Qty				互換性 R/P	適応号機 Application	型 寸 Description	備 考 Remarks
			SX21	SX24						
1	340016502	CONTROL VALVE ASSY	1	1						
2	340980150	CHECK VALVE ASSY	1	1						
3	340980140	SAFETY VALVE ASSY	1	1						
4	052100140	O-RING	3	3						
5	052110070	O-RING	1	1						
6	048100008	STEEL BALL	1	1						
7	048100007	STEEL BALL	1	1						
8	340980130	RELEF VALVE ASSY	1	1						
9	064400010	PLUG	2	2						
10	010700616	BOLT	5	5						
11	052110120	O-RING	3	3						
12	036500030	SNAP RING	1	1						
13	064400020	PLUG	2	2						
14	052410060	O-RING	1	1						
15	340980190	STOPPER KIT	1	1						
16	340980270	OIL SEAL	1	1						
17	340980260	DUST SEAL	1	1						
18	340980250	SEAL KIT	1	1						

FIG.227 HYDRAULIC CYLINDER CASE

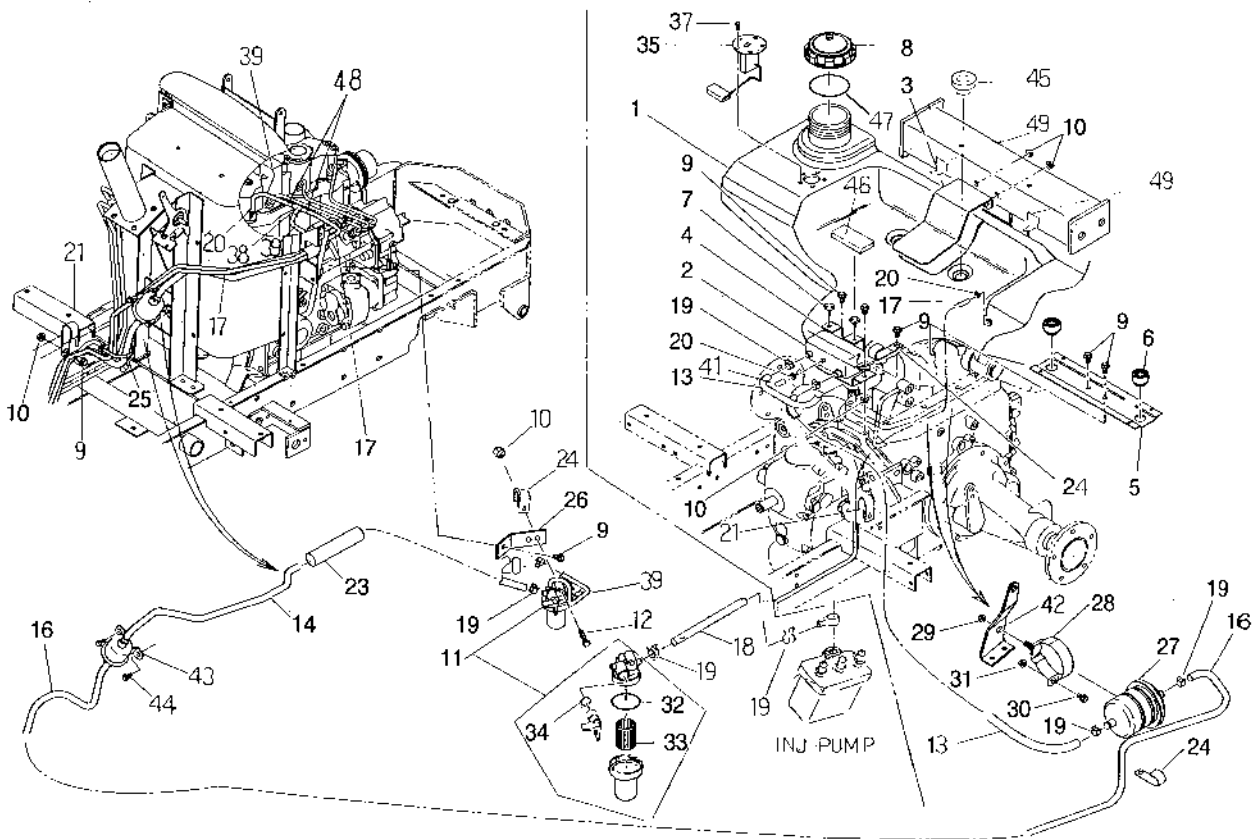


見出番号 KeyNo	部品番号 Parts No	部品名称 Parts Name		台当個数 Q'ty				互換性 R/P	適応号機 Application	型寸 Description	備考 Remarks
				SX21	SX24						
1	344081402	CASING ASSY	ケーシング ASSY	1	1						
2	398510340	BUSH ; φ35X30	ブッシュ;φ35×30	1	1						
3	398510030	BUSH ; φ40X30	ブッシュ;φ40×30	1	1						
4	052100280	O-RING	O リング	1	1						
5	398430560	PLUG	プラグ	1	1						
6	340710030	BREATHER	ブリーザ	1	1						
9	052110070	O-RING	O リング	1	1						
12	052100120	O-RING	O リング	1	1						
16	398180332	GRIP	グリップ	1	1						
17	020700010	NUT	ナット	1	1						
18	344111270	LIFT ARM	リフトアーム	1	1						
20	340170960	VALVE	バルブ	1	1						
21	340190420	GUIDE	ガイド	1	1						
24	344760440	PISTON	ピストン	1	1						
25	052110600	O-RING	O リング	1	1						
26	344940020	BUCK UP RING ; P60	バックアップリング; P60	1	1						
27	344770370	PISTON ROD	ピストンロッド	1	1						
28	344810281	ARM	アーム	1	1						
29	399600550	PIN COMPL	ピン COMPL	1	1						
30	011510816	BOLT	ボルト	1	1						
31	344830490	ARM SHAFT	アームシャフト	1	1						
32	052300350	O-RING	O リング	1	1						
33	052300400	O-RING	O リング	1	1						
34	398211460	SPRING	スプリング	1	1						
35	398210920	SPRING	スプリング	1	1						
36	344111290	LIFT ARM	リフトアーム	1	1						
37	036100035	SNAP RING	スナップリング	2	2						
38	344140121	PIN	ピン COMPL	2	2						
39	027100016	SPRING WASHER	スプリングワッシャ	2	2						
40	021000016	NUT	ナット	2	2						
42	064400010	PLUG	プラグ	3	3						
43	027100016	SPRING WASHER	スプリングワッシャ	1	1						
44	021000016	NUT	ナット	1	1						
45	344140200	PIN	ピン	1	1						
49	026100008	WASHER	ワッシャ	1	1						



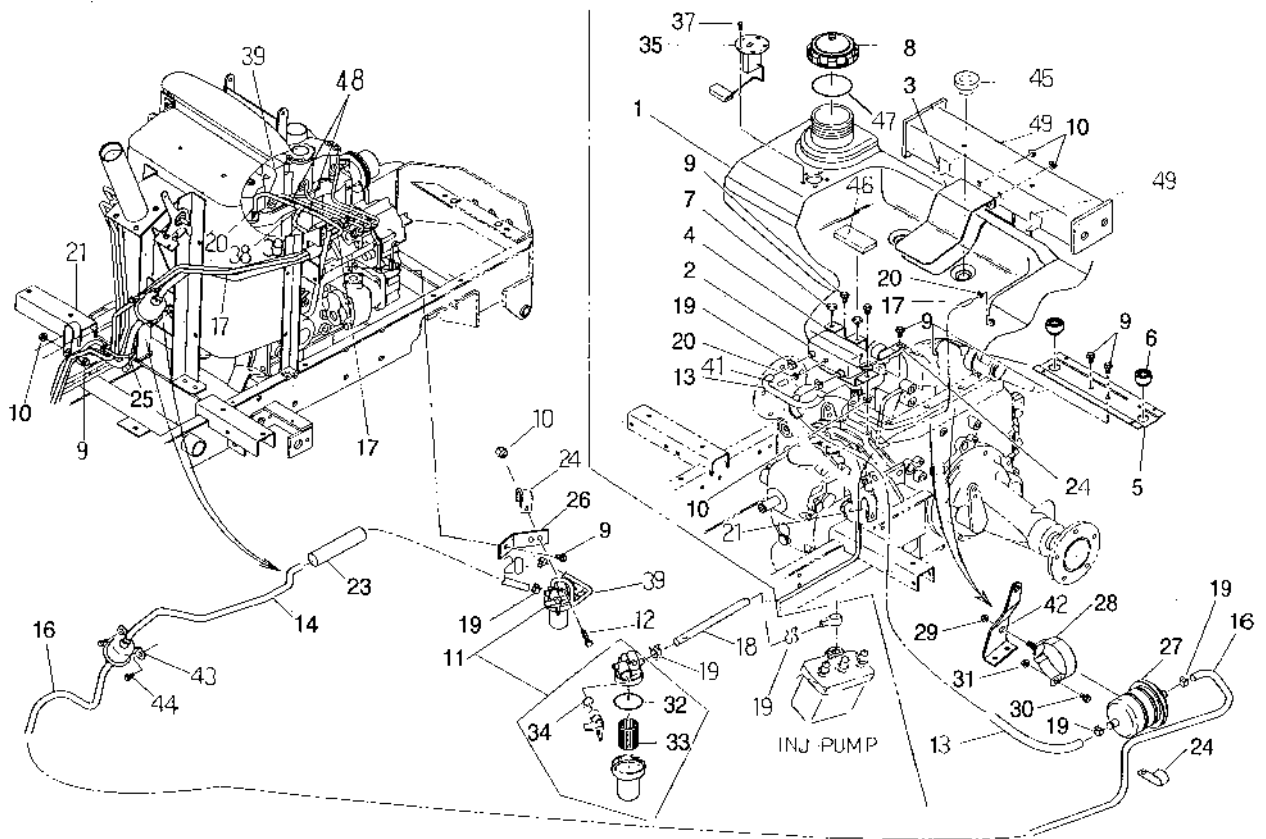


FIG.228 FUEL TANK



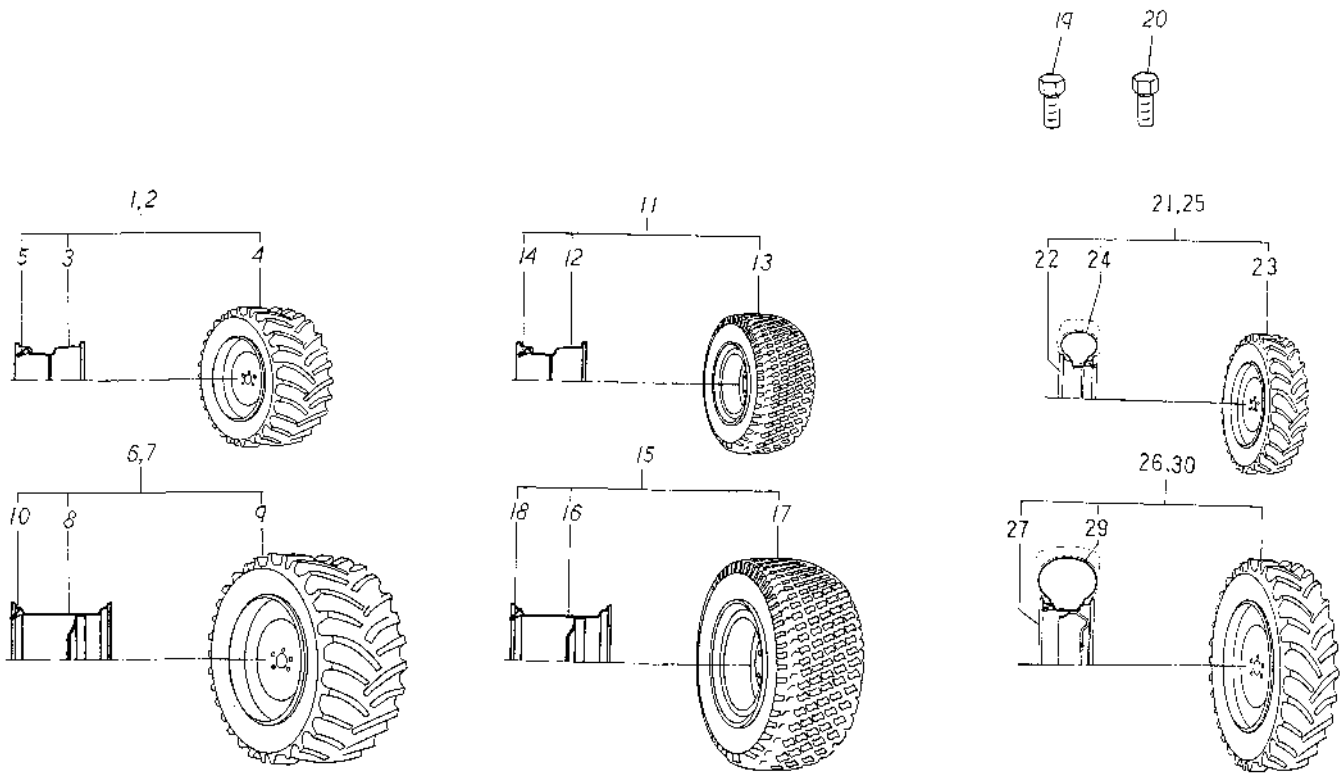
見出番号 KeyNo	部品番号 Parts No	部品名称 Parts Name		台当個数 Qty				互換性 R/P	適応号機 Application	型寸 Description	備考 Remarks
				SX21	SX24						
1	360102230	FUEL TANK	フューエルタンク	1	1						
2	360111070	FUEL TANK RESERVE	フューエルタンク;リザーブ	1	1						
3	360501380	HOLDER; TANK	ホルダー; タンク	1	1						
4	360501390	HOLDER; TANK	ホルダー; タンク	1	1						
5	360510950	HOLDER	ホルダー	1	1						
6	398110501	RUBBER	ゴム	2	2						
7	398110110	RUBBER	ゴム	2	2						
8	360300140	FUEL CAP	フューエルカップ	1	1						
9	010800816	BOLT	ボルト	8	8						
10	023100008	NUT	ナット	5	5						
11	360700060	FUEL FILTER	フューエルフィルタ	1	1						
12	011510845	BOLT	ボルト	1	1						
13	360771270	FUEL PIPE; 330	フューエルパイプ; 330	2	2						
14	360771000	FUEL PIPE; 500	フューエルパイプ; 500	1	1						
16	360771020	FUEL PIPE	フューエルパイプ	1	1						
17	068209072	HOSE; 2030	ホース; 2030	1	1						
18	360771430	FUEL PIPE	フューエルパイプ	1	1						
19	067200120	HOSE CLIP	ホースクリップ	10	10						
20	067200078	HOSE CLIP	ホースクリップ	4	4						
21	399110340	CLAMP	クランプ	2	2						
23	385891120	CORRUGATED TUBE	コルゲートチューブ	1	1						
24	399113340	CLAMP	クランプ	3	3						
25	398750220	BAND	バンド	2	2						
26	360560300	HOLDER	ホルダ	1	1						
27	360720070	FUEL FILTER	フューエルフィルタ	1	1						
28	460150030	HOLDER	ホルダ	1	1						
29	023100006	NUT	ナット	1	1						
30	010110625	BOLT	ボルト	1	1						
31	020100006	NUT	ナット	1	1						
32	052100400	O-RING	Oリング	1	1						
33	360720020	ELEMENT	エレメント	1	1						
34	052100100	O-RING	Oリング	1	1						
35	385280230	FUEL GAUGE	フューエルゲージ	1	1						
37	015140512	SCREW	スクリュ	5	5						
38	198480240	CONNECTOR	コネクタ	1	1						

FIG.228 FUEL TANK



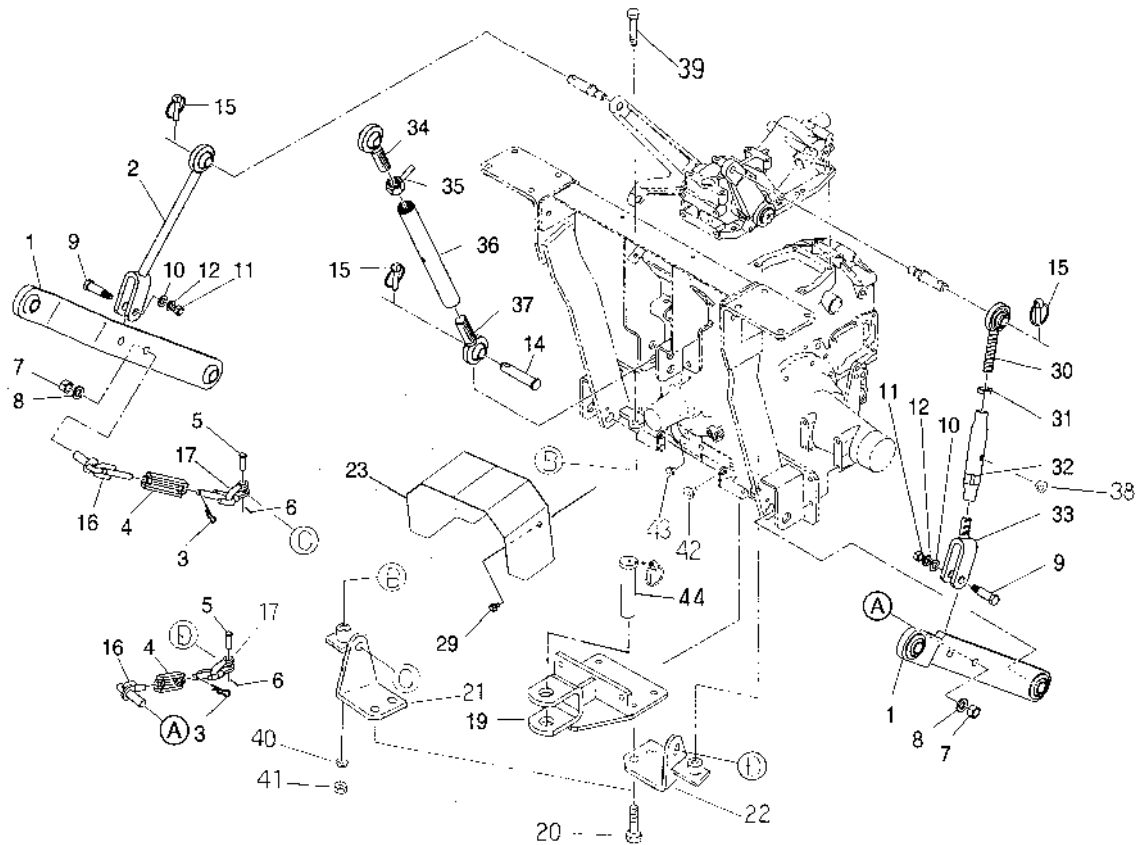
見出番号 KeyNo	部品番号 Parts No	部品名称 Parts Name	台当個数 Qty				互換性 R/P	適応号機 Application	型 寸 Description	備 考 Remarks
			SX21	SX24						
39	068204112	FUEL HOSE	1	1						
41	131646010	CAP	1	1						
42	324510830	SHIFT GUDE ; STAY	1	1						
43	360800040	FUEL PUMP	1	1						
44	010800612	BOLT	2	2						
45	398115960	RUBBER	2	2						
46	398122200	RUBBER	1	1						
47	052100280	O-RING	1	1						
48	067200086	HOSE CLIP	3	3						
49	399112851	CLAMP	2	2						

FIG.229 FRONT & REAR WHEELS



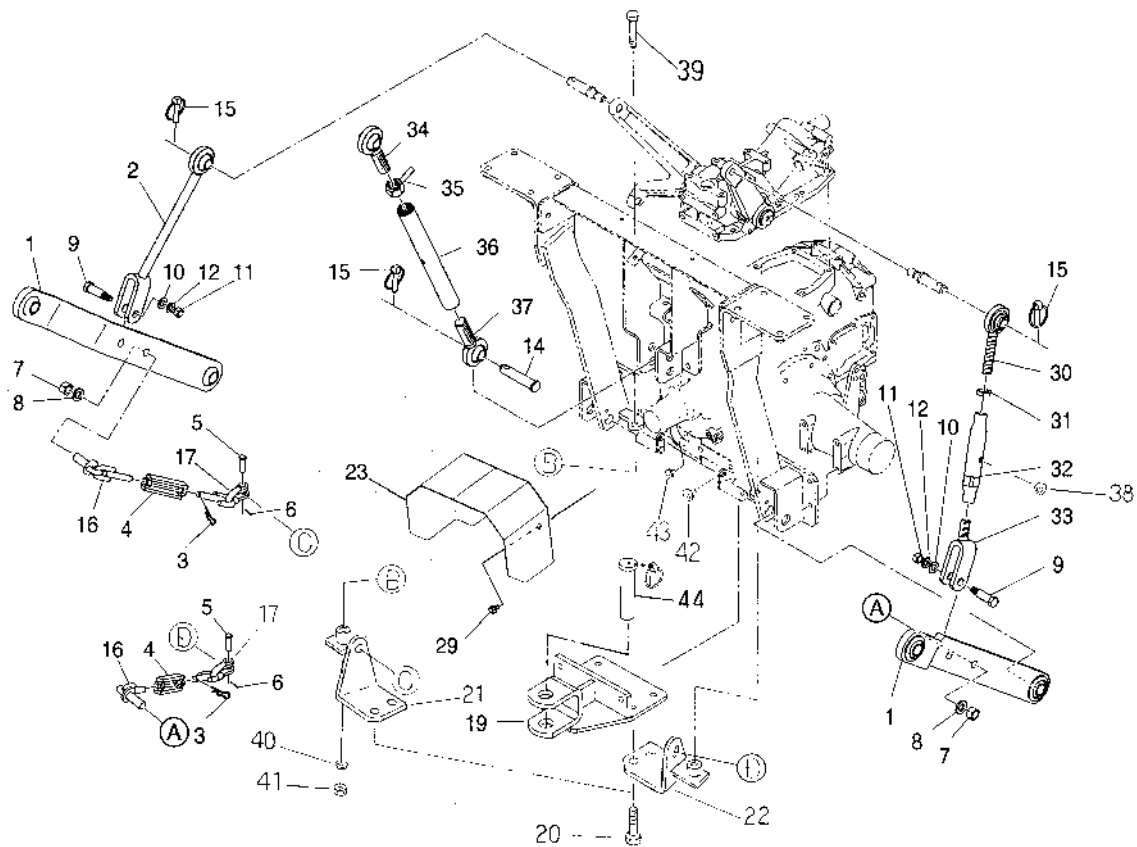
見出番号 KeyNo	部品番号 Parts No	部品名称 Parts Name	台当個数 Qty				互換性 R/P	適応号機 Application	型寸 Description	備考 Remarks
			SX21	SX24						
1	336036030	FRONT WHEEL ASSY; L	フロントホイール ASSY; L	1	1					
2	336036040	FRONT WHEEL ASSY; R	フロントホイール ASSY; R	1	1					
3	336103620	DISC WHEEL	ディスクホイール	2	2					
4	336132790	TIRE ; 18X8.5-8 ; BAR	タイヤ ; 18X8.5-8 ; バー	2	2					
5	336150080	VALVE ASSY ; TR412	バルブ ASSY ; TR412	2	2					
6	336019581	REAR WHEEL ASSY; L BAR	リヤホイール ASSY; L バー	1	1					
7	336019591	REAR WHEEL ASSY; R BAR	リヤホイール ASSY; R バー	1	1					
8	336103631	DISC WHEEL ; REAR	ディスクホイール	2	2					
9	336132810	TIRE ; 26X12.0-12 ; BAR	タイヤ ; 26X12.0-12 ; バー	2	2					
10	336150020	VALVE ASSY ; TR412	バルブ ASSY ; TR412	2	2					
11	336036020	FRONT WHEEL ASSY; TUR	フロントホイール ASSY ; ターフ	2	2					
12	336103620	DISC WHEEL	ディスクホイール	2	2					
13	336132780	TIRE ; 18X8.5-8 ; TURF	タイヤ ; 18X8.5-8 ; ターフ	2	2					
14	336150080	VALVE ASSY ; TR412	バルブ ASSY ; TR412	2	2					
15	336019571	REAR WHEEL ASSY; TURF	リヤホイール ASSY ; ターフ	2	2					
16	336103631	DISC WHEEL	ディスクホイール	2	2					
17	336132800	TIRE ; 26X12.0-12 TURF	タイヤ ; 26X12.0-12 ターフ	2	2					
18	336150080	VALVE ASSY ; TR412	バルブ ASSY ; TR412	2	2					
19	010109583	BOLT ; 1/2-20UNF	ボルト ; 1/2-20UNF	10	10					
20	010109606	BOLT ; 7/16-20UNF	ボルト ; 7/16-20UNF	10	10					
21	336036120	FRONT WHEEL ASSY; L	フロントホイール ASSY; L 4-9	1	1					
22	336103710	DISC WHEEL	ディスクホイール	2	2					
23	336132900	TIRE	タイヤ ; 4.00-9 4PR	2	2					
24	336081370	TUBE ASSY	チューブ ASSY	2	2					
25	336036130	FRONT WHEEL ASSY; R	フロントホイール ASSY; R 4-9	1	1					
26	336019730	WHEEL ASSY; L 7-14	リヤホイール ASSY; L 7-14	1	1					
27	336103700	DISC WHEEL	ディスクホイール	2	2					
28	336131421	TIRE ; 7-14 4PR	タイヤ ; 7-14 4PR	2	2					
29	336080970	TUBE ASSY	チューブ ASSY	2	2					
30	336019740	WHEEL ASSY; R 7-14	リヤホイール ASSY; R 7-14	1	1					

FIG.230 THREE POINTS LINKAGE



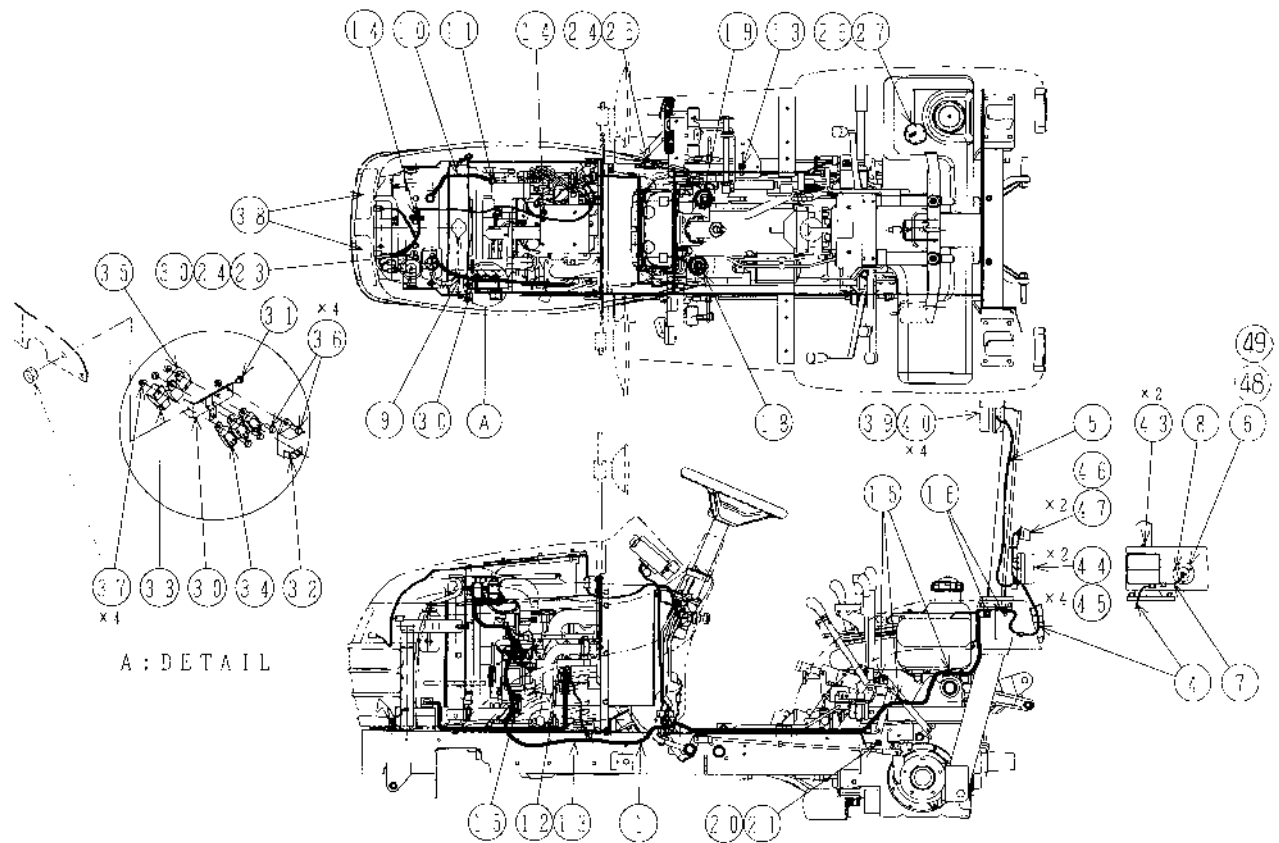
見出番号 KeyNo	部品番号 Parts No	部品名称 Parts Name		台当個数 Qty				互換性 R/P	適応号機 Application	型寸 Description	備考 Remarks
				SX21	SX24						
1	370101790	LOWER LINK	ロアリンク	2	2						
2	370202740	LIFT ROD ; L	リフトロッド ; L	1	1						
3	031100012	SNUP PIN	スナップピン	2	2						
4	399160380	TURN BUCKL	ターンバックル	2	2						
5	370911310	PIN	ピン	2	2						
6	030103225	COTTER PIN	ワリピン	2	2						
7	021000016	NUT	ナット	2	2						
8	027100016	SPRING WASHER	スプリングワッシャ	2	2						
9	370910990	PIN	ピン	2	2						
10	026100012	WASHER	ワッシャ	2	2						
11	020900012	NUT	ナット	2	2						
12	027100012	SPRING WASHER	スプリングワッシャ	2	2						
14	370911000	PIN	ピン	1	1						
15	370900030	PIN COMPL	ピン COMPL	3	3						
16	370501130	STABILIZER	スタビライザ	2	2						
17	370501120	STABILIZER	スタビライザ	2	2						
19	370651900	HITCH	ヒッチ	1	1						
20	011511240	BOLT	ボルト	4	4						
21	370602100	ST-BRACKET ; L	ST ブラケット ; L	1	1						
22	370602120	ST-BRACKET ; R	ST ブラケット ; R	1	1						
23	378107540	GUARD ; PTO	ガード ; PTO	1	1						
29	010800814	BOLT	ボルト	4	4						
30	370202760	LIFT ROD	リフトロッド	1	1						
31	020600018	NUT	ナット	1	1						
32	399160400	TURN BUCKLE	ターンバックル	1	1						
33	370202780	LIFT ROD	リフトロッド	1	1						
34	370202840	LIFT ROD ; R.H	リフトロッド ; R..H	1	1						
35	399350070	LOCK NUT COMPL	ロックナット COMPL	1	1						
36	370400662	TURN BUCKLE	ターンバックル	1	1						
37	370202820	LIFT ROD ; L.H	リフトロッド ; L..H	1	1						
38	398460210	PLUG	プラグ	2	2						
39	011311045	BOLT	ボルト	2	2						
40	027100010	SPRING WASHER	スプリングワッシャ	2	2						
41	020900010	NUT	ナット	2	2						
42	398460050	PLUG	プラグ	2	2						

FIG.230 THREE POINTS LINKAGE



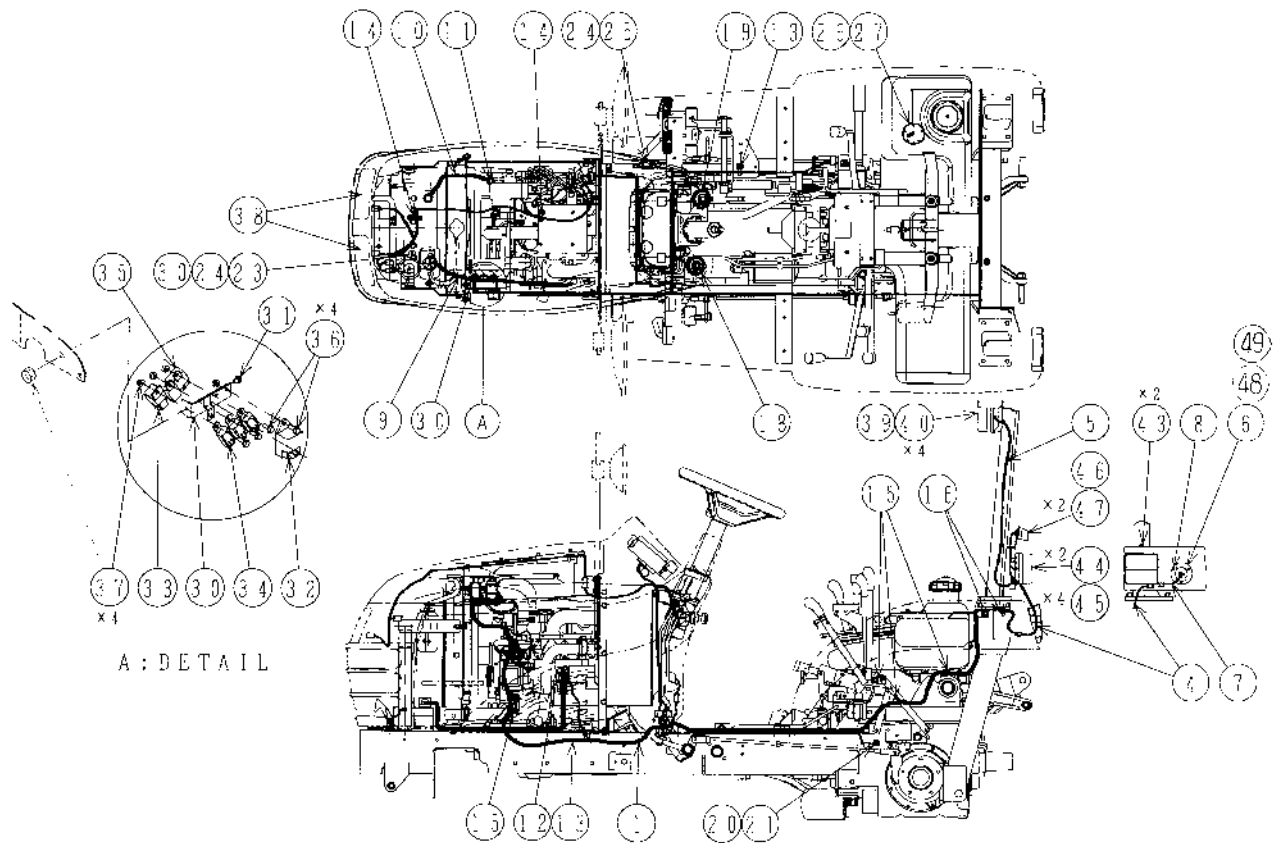
見出番号 KeyNo	部品番号 Parts No	部品名称 Parts Name	台当個数 Qty			互換性 R/P	適応号機 Application	型寸 Description	備考 Remarks
			SX21	SX24					
43	398460020	PLUG	2	2					
44	370901061	PIN COMPL	1	1					

FIG.231 WIRING, ELECTRICAL PARTS



見出番号 KeyNo	部品番号 Parts No	部品名称 Parts Name	台当個数 Qty				互換性 R/P	適応号機 Application	型寸 Description	備考 Remarks
			SX21	SX24						
1	385612540	WIRE HARNESS ; MAIN	ワイヤーハネス ; メイン	1	1					
2	385612530	WIRE HARNESS ; PANEL	ワイヤーハネス ; パネル	1	1					
3	385612520	WIRE HARNESS ; LAMP	ワイヤーハネス ; ヘッドライト	1	1					
4	385612580	WIRE HARNESS ; COMB	ワイヤーハネス ; リヤライト	2	2					
5	385612590	WIRE HARNESS ; LAMP	ワイヤーハネス ; リヤライト	1	1					
6	385370030	SOCKET ; TRAILER	トレーラソケット	1	1					
7	385603640	WIRE HARNESS ; TRAILER	ワイヤーハネス ; トレーラ	1	1					
8	011100530	BOLT	ボルト	3	3					
9	385650820	BATTERY CABLE ; +	バッテリーケーブル ; +	1	1					
10	385650680	BATTERY CABLE ; -	バッテリーケーブル ; -	1	1					
11	010800816	BOLT	ボルト	1	1					
12	398119870	RUBBER ; STARTER	ゴム ; セルモータ	1	1					
13	023100008	NUT	ナット	1	1					
14	399113200	CLAMP	クランプ	2	2					
15	399113340	CLAMP	クランプ	4	4					
16	385200300	CLAMP	クランプ	4	4					
17	385202110	SWITCH ASSY ; STARTER	スイッチ ASSY ; スタータ	1	1					
18	385201391	SWITCH ASSY ; COMB	スイッチ ASSY ; コンビネーション	1	1					
19	385202660	SWITCH ASSY ; COMB	スイッチ ASSY ; コンビネーション	1	1					
20	385200730	SWITCH ASSY	スイッチ ASSY	1	1					
21	025100014	SEAL WASHER	シールワッシャ	1	1					
22	385200891	SWITCH ASSY ; SAFETY	スイッチ ASSY ; セフティ	1	1					
23	385240038	NUT	ナット	1	1					
24	485220181	SWITCH ASSY	スイッチ ASSY	1	1					
25	398211880	SPRING	スプリング	1	1					
26	385280230	FUEL GAUGE	フューエルゲージ	1	1					
27	015140512	SCREW	スクリュー	5	5					
28	360800040	FUEL PUMP	フューエルポンプ	1	1					
29	010800612	BOLT	ボルト	3	3					
30	385921200	PLATE ; RELAY	プレート ; リレー	1	1					
31	010800612	BOLT	ボルト	1	1					
32	385870300	CONTROLLER ; TIMER	コントローラ ; タイマ	1	1					
33	385230230	FLASHER UNIT	リレー ; フラッシュャ	1	1					
34	385230300	RELAY ; 1A	リレー ; 1A	4	4					
35	385230250	RELAY	リレー	1	1					

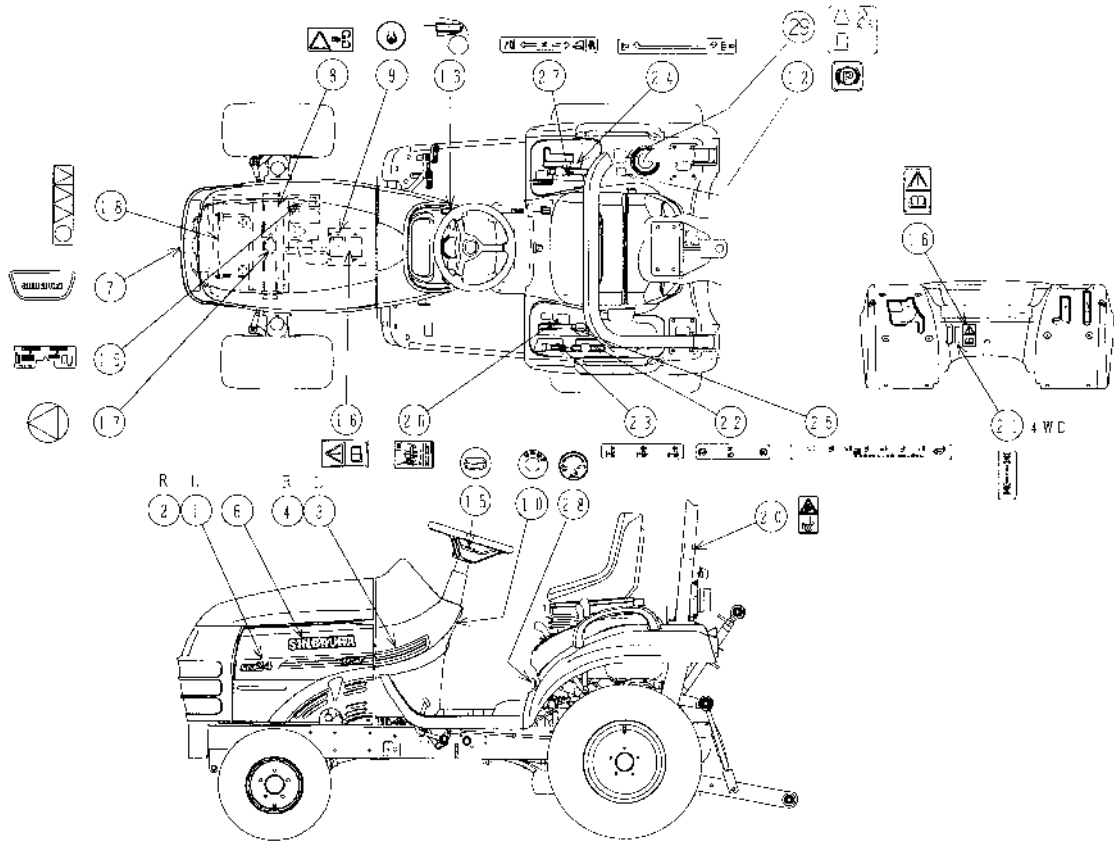
FIG.231 WIRING, ELECTRICAL PARTS



見出番号 KeyNo	部品番号 Parts No	部品名称 Parts Name		台当個数 Qty			互換性 R/P	適応号機 Application	型寸 Description	備考 Remarks
				SX21	SX24					
36	010800616	BOLT	ボルト	4	4					
37	023100006	NUT	ナット	5	5					
38	385102010	LAMP ASSY	ヘッドランプ	2	2					
38	385102020	LAMP ASSY	ヘッドランプ	2	2					
39	385101980	LAMP ASSY; COMB	ランプ ASSY; コンビネーション	1	1					
40	015600610	SCREW	スクリュ	4	4					
41	350411100	BARCKET; L	ランプブラケット; L	1	1					
42	350411120	BARCKET; R	ランプブラケット; R	1	1					
43	010800816	BOLT	ボルト	2	2					
44	385101990	LAMP ASSY; COMB	ランプ ASSY; コンビネーション	2	2					
45	015600610	SCREW	スクリュ	4	4					
46	385102000	LAMP ASSY; LICENSE	ランプ ASSY; ライセンス	1	1					
47	015600610	SCREW	スクリュ	2	2					
48	027100005	SPRING WASHER	スプリングワッシャ	3	3					
49	020100005	NUT	ナット	3	3					



FIG.232 NAME PLATE



見出番号 KeyNo	部品番号 Parts No	部品名称 Parts Name		台当個数 Qty				互換性 R/P	適応号機 Application	型 寸 Description	備 考 Remarks
				SX21	SX24						
1	390123320	NAME PLATE ; L	ネームプレート; L	1							
1	390123340	NAME PLATE ; L	ネームプレート; L		1						
2	390123330	NAME PLATE ; R	ネームプレート; R	1							
2	390123350	NAME PLATE ; R	ネームプレート; R		1						
3	390123300	NAME PLATE ; L	ネームプレート; L	1	1						
4	390123310	NAME PLATE ; R	ネームプレート; R	1	1						
6	490320230	NAME PLATE	ネームプレート	1	1						
7	390130090	NAME PLATE ; FRONT	ネームプレート; フロント	1	1						
8	390198020	CAUTION PLATE	コーションプレート	1	1						
9	390230220	MARK ; LUBRICATION	キューユジマーク; エンジンオイル	1	1						
10	390197280	CAUTION PLATE ; KEY SW	コーションプレート; キースイッチ	1	1						
12	390198361	CAUTION PLATE	コーションプレート	1	1						
13	390430290	PLATE ; ACCELERATOR	アクセルシジバン	1	1						
15	390101310	NAME PLATE	ネームプレート	1	1						
16	390197900	CAUTION PLATE	コーションプレート	2	2						
17	490992490	CAUTION MARK ; RADIATOR	チュウイマーク; ラジエタ	1	1						
18	490992480	CAUTION MARK ; BATTERY	チュウイマーク; バッテリ	1	1						
19	390198940	CAUTION PLATE	コーションプレート; エククリーナ	1	1						
20	390198010	CAUTION PLATE	コーションプレート	1	1						
21	390173871	INDICATING PLATE ; 4WD	ヘンソクシジバン; 4WD	1	1						
22	390174181	INDICATING PLATE ; L-H	ヘンソクシジバン; フクヘンソク	1	1						
23	390174191	INDICATING PLATE ; PTO	ヘンソクシジバン; PTO	1	1						
24	390174201	INDICATING PLATE ; INDEP	ヘンソクシジバン; インデペ	1	1						
25	390174212	INDICATING PLATE	ヘンソクシジバン; カリタカササ	1	1						
26	390198950	CAUTION PLATE	コーションプレート; モア	1	1						
27	390372542	INDICATING PLATE	ユアツレバーシジマーク	1	1						
28	390372471	INDICATING PLATE	ユアツレバーシジマーク	1	1						
29	490992430	CAUTION PLATE	コーションプレート	1	1						

# 部品番号順索引

## NUMERICAL PARTS INDEX

# 部品番号順索引

## NUMERICAL PARTS INDEX

部 品 番 号 Parts No	図番号 FIG No.	見出番号 Key No.	部 品 番 号 Parts No	図番号 FIG No.	見出番号 Key No.	部 品 番 号 Parts No	図番号 FIG No.	見出番号 Key No.
*	102	*	010800625	225	22	011310616	110	10
*	102	*	010800630	225	12	011310620	105	16
*	208	3	010800630	225	57	011310620	112	4
*	208	4	010800812	101	17	011310625	104	8
*	208	5	010800812	218	26	011310625	105	13
*	208	6	010800814	209	28	011310625	110	15
010109235	115	12	010800814	215	10	011310625	113	4
010109264	109	18	010800814	215	12	011310625	116	33
010109265	204	24	010800814	230	29	011310635	111	5
010109337	116	9	010800816	101	14	011310635	225	33
010109340	106	28	010800816	101	25	011310640	109	26
010109355	217	6	010800816	116	23	011310645	111	3
010109440	102	20	010800816	205	38	011310650	225	43
010109506	222	22	010800816	217	4	011310660	109	24
010109583	229	19	010800816	218	21	011310660	111	15
010109606	229	20	010800816	218	39	011310680	105	12
010109611	207	40	010800816	220	3	011310680	109	25
010110625	112	12	010800816	222	29	011311045	230	39
010110625	228	30	010800816	223	15	011510812	115	5
010110630	109	14	010800816	223	21	011510816	103	20
010110655	218	3	010800816	224	7	011510816	114	8
010110670	218	4	010800816	224	20	011510816	116	6
010211035	211	4	010800816	225	29	011510816	203	2
010310830	219	15	010800816	228	9	011510816	210	14
010310835	205	33	010800816	231	11	011510816	227	30
010310840	205	29	010800816	231	43	011510816	227	50
010310850	116	13	010800820	205	13	011510820	201	68
010310860	223	13	010800820	215	17	011510820	202	17
010311016	222	24	010800820	219	3	011510820	203	4
010311020	210	12	010800820	224	19	011510820	203	8
010311025	214	13	010800820	225	46	011510820	207	5
010311025	222	4	010800825	222	15	011510820	215	13
010311030	116	19	010809007	215	19	011510820	216	35
010311040	116	17	010810612	203	10	011510820	216	36
010311230	222	7	010810825	207	7	011510820	216	44
010401212	201	6	010810825	209	18	011510825	204	23
010401212	201	59	010810835	207	15	011510825	215	14
010411212	115	13	010810840	106	6	011510825	223	18
010700610	108	10	010810875	207	1	011510825	225	72
010700616	226	10	010819002	207	2	011510830	103	19
010700625	204	17	011100408	105	11	011510830	223	43
010700630	210	3	011100530	231	8	011510840	110	3
010700845	106	13	011109009	218	17	011510845	228	12
010800610	218	10	011109009	218	46	011510850	106	12
010800612	218	12	011109012	218	8	011510855	110	8
010800612	218	47	011150612	224	24	011510860	225	76
010800612	228	44	011300620	111	14	011510870	204	9
010800612	231	29	011300820	205	42	011511020	114	2
010800612	231	31	011310612	107	12	011511025	201	95
010800616	101	11	011310612	108	9	011511025	222	5
010800616	101	27	011310612	112	18	011511025	224	2
010800616	231	36	011310612	115	4	011511030	212	18
010800620	218	15	011310612	115	9	011511030	213	17
010800620	218	32	011310616	109	17	011511035	201	47

# 部品番号順索引

## NUMERICAL PARTS INDEX

部品番号 Parts No	図番号 FIG No.	見出番号 Key No.	部品番号 Parts No	図番号 FIG No.	見出番号 Key No.	部品番号 Parts No	図番号 FIG No.	見出番号 Key No.
011511040	110	5	020900010	214	10	025100012	201	60
011511040	114	4	020900010	216	10	025100014	210	21
011511040	212	19	020900010	222	25	025100014	231	21
011511040	213	18	020900010	223	28	025100016	112	21
011511235	214	14	020900010	230	41	025100016	207	36
011511240	201	98	020900012	230	11	025100020	201	5
011511240	222	10	020910012	222	9	026100004	219	11
011511240	230	20	021000016	227	40	026100005	223	38
011611020	225	65	021000016	227	44	026100006	215	31
011611220	116	26	021000016	230	7	026100006	216	38
012100620	111	13	021010010	212	12	026100008	205	5
012100635	102	21	021010010	213	15	026100008	216	47
012109177	104	9	021010012	222	12	026100008	218	24
012110625	103	5	022300008	205	23	026100008	227	49
012110625	113	3	022300008	222	16	026100010	110	6
012110625	116	29	022300008	223	14	026100010	114	5
012110660	102	22	022400006	205	3	026100010	214	5
012110825	116	35	022400006	216	39	026100012	230	10
012111040	207	33	022409003	222	23	026100016	214	19
012111040	212	20	023100004	112	15	026109009	218	5
012111040	213	19	023100006	109	15	026109009	218	34
012111240	222	11	023100006	109	19	026109010	218	40
013101080	223	26	023100006	109	23	026109017	110	4
015100412	104	19	023100006	111	4	026109017	203	7
015109122	216	31	023100006	112	3	026109017	219	5
015140512	223	3	023100006	112	13	026200010	109	6
015140512	228	37	023100006	113	5	026200010	224	27
015140512	231	27	023100006	116	32	027100005	231	48
015140616	223	45	023100006	218	13	027100006	116	31
015200408	215	5	023100006	218	18	027100008	116	10
015600406	105	5	023100006	225	13	027100008	204	25
015600408	219	12	023100006	225	58	027100008	205	28
015600414	221	4	023100006	228	29	027100008	219	17
015600610	231	40	023100006	231	37	027100010	114	6
015600610	231	45	023100008	104	10	027100010	116	20
015600610	231	47	023100008	116	16	027100010	212	11
015609014	219	8	023100008	215	15	027100010	213	16
020100005	231	49	023100008	215	34	027100010	214	3
020100006	228	31	023100008	216	50	027100010	214	11
020109075	106	21	023100008	217	11	027100010	215	38
020109076	104	5	023100008	218	22	027100010	222	6
020109155	218	6	023100008	219	4	027100010	230	40
020600018	230	31	023100008	220	6	027100012	215	8
020700010	227	17	023100008	224	18	027100012	222	8
020800012	215	7	023100008	228	10	027100012	222	13
020800014	202	13	023100008	231	13	027100012	230	12
020800014	225	15	023100010	225	23	027100014	225	16
020800018	106	25	024600008	105	7	027100016	227	39
020900008	205	7	025100006	112	23	027100016	227	43
020900008	205	32	025100010	206	33	027100016	230	8
020900008	219	18	025100010	207	34	030101010	223	39
020900010	114	7	025100010	210	11	030102020	205	4
020900010	116	21	025100012	115	14	030102020	215	32
020900010	214	4	025100012	201	7	030102020	218	25

# 部品番号順索引

## NUMERICAL PARTS INDEX

部 品 番 号 Parts No	図番号 FIG No.	見出番号 Key No.	部 品 番 号 Parts No	図番号 FIG No.	見出番号 Key No.	部 品 番 号 Parts No	図番号 FIG No.	見出番号 Key No.
030102020	218	28	036100030	201	65	040116207	201	97
030102020	223	6	036100030	207	18	040146000	205	26
030103220	202	15	036100030	209	21	040146003	215	25
030103220	214	7	036100035	201	45	040156206	209	13
030103220	224	12	036100035	212	7	040156305	206	18
030103220	224	22	036100035	213	6	042200315	209	12
030103220	224	28	036100035	227	37	042200325	209	9
030103225	216	11	036100050	211	24	042209024	206	21
030103225	216	48	036300045	201	26	042209024	207	24
030103225	223	31	036500021	106	17	042303015	102	14
030103225	230	6	036500030	226	12	042530207	207	27
030104032	214	15	036500042	215	26	048100007	226	7
030104032	214	20	036500047	204	3	048100008	226	6
030300414	109	2	036500052	201	15	048100011	204	6
030300436	201	25	036500052	206	28	048100011	210	10
030300520	227	51	036509005	102	15	048109041	212	4
030300532	223	36	036800004	215	2	048109041	213	9
030300625	205	10	036800005	109	22	050202230	206	30
030300625	223	25	036800008	109	5	050202332	201	19
030300632	204	19	036800010	107	9	050203118	210	5
030300632	210	17	036800012	223	8	050209043	209	25
030300816	106	23	036800012	224	17	050209122	204	2
030300840	216	3	040106004	206	1	050301130	201	93
030309005	102	19	040106006	201	58	050609043	201	63
030500512	102	16	040106006	207	17	050609045	212	13
030500612	106	7	040106007	201	44	050609045	213	1
030500616	102	17	040106007	212	8	050609052	201	42
030500616	207	8	040106007	213	2	052100030	109	21
030500825	201	2	040106010	201	43	052100070	109	12
030500825	207	16	040106010	211	25	052100100	115	3
030500825	213	21	040106012	211	3	052100100	228	34
030501025	102	18	040106203	102	12	052100110	204	11
030509020	106	4	040106203	206	13	052100110	207	6
031100004	109	9	040106204	201	40	052100120	227	12
031100012	230	3	040106204	204	4	052100140	210	16
031310820	216	46	040106205	201	10	052100140	225	38
031310825	205	22	040106205	201	67	052100140	225	49
031311020	216	8	040106205	206	7	052100140	225	64
031311020	223	30	040106205	206	24	052100140	226	4
031311045	214	6	040106205	207	20	052100200	225	32
031319032	223	37	040106205	209	6	052100200	225	53
034100508	106	3	040106205	209	19	052100210	201	16
034100508	108	6	040106206	201	64	052100210	212	14
036100010	205	25	040106206	209	22	052100210	213	4
036100017	215	22	040106209	201	27	052100250	225	30
036100020	203	6	040106303	204	13	052100280	227	4
036100020	204	21	040106303	209	3	052100280	228	47
036100025	201	18	040106304	206	6	052100400	105	9
036100025	205	40	040106304	206	10	052100400	228	32
036100025	206	14	040106304	206	27	052109076	115	7
036100025	207	21	040106304	209	15	052109078	102	24
036100025	209	5	040106305	206	15	052109101	104	16
036100025	212	9	040109059	108	5	052110070	225	75
036100025	213	13	040116206	209	1	052110070	226	5

# 部品番号順索引

## NUMERICAL PARTS INDEX

部品番号 Parts No	図番号 FIG No.	見出番号 Key No.	部品番号 Parts No	図番号 FIG No.	見出番号 Key No.	部品番号 Parts No	図番号 FIG No.	見出番号 Key No.
052110070	227	9	110708350	115	11	131507950	112	8
052110120	225	74	110756201	115	1	131507960	112	9
052110120	226	11	110996800	115	10	131507970	112	10
052110600	227	25	111010570	103	1	131606920	112	7
052300350	227	32	111010580	103	1	131646010	228	41
052300400	227	33	111136440	103	15	135566560	105	14
052300600	207	11	111136450	103	16	135616342	113	1
052300750	207	12	111147570	103	14	135616342	116	30
052300800	201	46	111147640	103	14	135996541	113	2
052302100	213	23	111217760	105	2	135996750	105	15
052400500	207	13	111996420	105	1	140036220	102	23
052410060	226	14	115017590	106	14	140116140	107	5
060610000	205	43	115017600	106	14	140166130	107	4
060610000	216	33	115026191	106	18	140406270	115	8
060630000	201	94	115107201	106	15	140517020	102	27
064100045	102	13	115107240	106	15	140546020	102	26
064200015	211	26	115176150	106	20	140607400	104	12
064210015	102	5	115256600	106	1	140986480	115	6
064210018	103	2	115276180	106	2	140996260	104	13
064210018	103	4	115326231	106	16	140996260	105	6
064210025	102	3	115350020	106	26	145017920	111	1
064210030	103	3	115376130	106	27	145206061	111	11
064210035	102	4	115396910	106	24	145216750	111	8
064210040	102	6	120016040	108	2	145226490	111	12
064400010	207	10	120026790	108	1	145306460	110	14
064400010	226	9	120036780	104	1	145336490	110	12
064400010	227	42	120076070	108	11	145386910	110	13
064400020	226	13	120116100	102	28	145536051	111	7
064500020	207	31	120166360	103	6	145996830	111	2
064500030	111	17	120176250	103	7	145996840	111	9
064600016	207	37	120186080	103	10	145996850	111	10
067100022	111	6	120216040	103	13	165026100	107	1
067100038	101	5	120226070	103	11	165106550	109	1
067100056	116	7	120316300	104	6	165166181	107	10
067200078	112	26	120356200	104	2	165206640	112	19
067200078	228	20	120356210	104	3	165296142	102	9
067200086	228	48	120406050	103	12	165996520	107	11
067200120	228	19	120406070	103	8	165996530	109	27
068109062	224	29	120456201	102	29	185046440	110	2
068118280	101	7	120736081	108	4	185086670	114	3
068122100	223	23	120996150	104	15	185206083	112	22
068122100	223	44	125046260	109	4	185246060	104	11
068204090	112	25	125116131	109	20	185366220	112	14
068204112	228	39	125156170	109	11	185376370	112	16
068209072	228	17	125176071	109	7	185606170	112	17
080109049	110	11	125256120	108	7	185726971	110	1
110136300	103	21	125416090	109	13	185976781	110	7
110156111	106	5	125976100	109	16	195816200	103	18
110156121	106	8	130996130	112	20	198216700	103	9
110156330	106	9	131017710	112	1	198216720	107	7
110367710	114	1	131246280	112	24	198216780	104	7
110566080	105	10	131406440	112	6	198216821	107	3
110666060	105	4	131426200	112	5	198217140	109	10
110666220	105	3	131437590	112	2	198217420	109	8

# 部品番号順索引

## NUMERICAL PARTS INDEX

部 品 番 号 Parts No	図番号 FIG No.	見出番号 Key No.	部 品 番 号 Parts No	図番号 FIG No.	見出番号 Key No.	部 品 番 号 Parts No	図番号 FIG No.	見出番号 Key No.
198416371	115	2	310600790	116	27	322514270	204	20
198436010	105	8	310600810	116	28	322514281	209	11
198466010	102	8	310600830	116	18	322514291	206	12
198466030	102	7	310600850	116	34	322531890	206	9
198466050	102	2	312070220	215	29	322531900	206	2
198480240	228	38	312101121	215	4	322531911	209	14
198486780	104	14	312500851	215	30	322531950	206	35
198517090	102	10	312700760	216	42	322560560	206	23
198517102	106	10	312700770	216	43	322590951	209	26
198517111	106	11	312740230	216	41	322590990	209	2
198517120	106	19	314102520	116	12	322591000	206	25
198517131	106	22	314110471	116	15	322610241	204	18
198517591	102	11	314400581	116	24	322613320	203	1
198636080	102	30	314500820	116	1	322800201	207	3
198636090	109	3	314531174	116	2	322800201	208	1
198736270	102	25	314531175	116	3	322840905	208	7
199106020	112	11	314541601	116	4	322840908	208	10
199216230	108	3	314541720	116	8	322840910	208	15
199236540	107	8	314601730	116	5	322840912	208	18
199236680	103	17	314990013	116	11	322840913	208	19
199236680	110	9	320041040	209	4	322840914	208	20
199266180	107	2	320201320	210	4	322840915	208	21
199280280	104	17	320260220	210	6	322840916	208	22
199280560	201	13	320552392	214	1	322840917	208	23
199280580	201	14	320720261	203	5	322840919	208	24
199280630	209	23	322051370	201	33	322840920	208	25
199280640	209	24	322051380	207	38	322840921	208	26
199280690	207	28	322051380	211	22	322840922	208	11
199280700	207	29	322118422	201	55	322840923	208	12
199280710	207	30	322118442	201	56	322840924	208	13
199280780	201	28	322118501	207	32	322840925	208	14
199280790	201	29	322118522	204	12	324021262	205	19
199286150	107	6	322118610	201	35	324107702	205	11
199286160	107	6	322140640	206	29	324107710	210	18
199286170	107	6	322213790	201	61	324107710	224	10
199286180	107	6	322213890	207	9	324107721	224	6
199486220	104	4	322213911	209	17	324107731	224	14
199486320	104	18	322263150	201	96	324107741	224	9
199566651	108	8	322280250	207	4	324107771	223	5
310101100	101	1	322326560	207	19	324107860	223	11
310110190	101	9	322326570	207	26	324112480	224	4
310110200	101	32	322326580	206	3	324120980	205	27
310120260	101	10	322326590	206	5	324181322	223	16
310130230	101	33	322326611	206	11	324200540	210	23
310141000	101	6	322326630	206	26	324203050	210	15
310161431	101	4	322326700	209	20	324203071	205	1
310161660	101	3	322342210	204	8	324203090	224	21
310190471	101	34	322342221	209	10	324203100	223	19
310353420	215	11	322361430	206	8	324203120	223	27
310353440	215	21	322372220	209	8	324203130	223	7
310353580	101	15	322372230	206	22	324203140	204	10
310361571	101	16	322382960	207	23	324203140	223	35
310410040	203	9	322514220	201	41	324313220	210	2
310560050	101	8	322514260	204	5	324313230	210	7

# 部品番号順索引

## NUMERICAL PARTS INDEX

部品番号 Parts No	図番号 FIG No.	見出番号 Key No.	部品番号 Parts No	図番号 FIG No.	見出番号 Key No.	部品番号 Parts No	図番号 FIG No.	見出番号 Key No.
324412290	204	15	334220030	215	9	340693120	225	17
324412640	210	1	334300191	215	6	340693230	225	40
324412640	210	8	334320190	215	37	340709811	225	55
324501440	224	1	334451150	215	28	340709820	225	31
324501450	223	17	334800360	205	6	340709830	225	9
324510821	205	18	334800420	205	9	340709840	225	10
324510830	224	16	334801511	202	14	340709851	225	50
324510830	228	42	334801530	202	12	340709862	225	28
324541410	224	11	336019571	229	15	340709870	225	51
324541420	224	13	336019581	229	6	340710030	227	6
324560140	210	20	336019591	229	7	340793260	225	44
324611150	219	6	336019730	229	26	340980130	226	8
324611160	219	7	336019740	229	30	340980140	226	3
326010420	201	32	336036020	229	11	340980150	226	2
326110740	211	5	336036030	229	1	340980190	226	15
326111100	201	20	336036040	229	2	340980250	226	18
326130650	211	9	336036120	229	21	340980260	226	17
326130660	211	8	336036130	229	25	340980270	226	16
326130670	201	24	336080970	229	29	344081402	227	1
326140280	211	12	336081370	229	24	344101000	214	16
326140330	211	13	336103620	229	3	344101020	214	22
326140410	201	21	336103620	229	12	344101040	214	8
326160070	211	11	336103631	229	8	344111270	227	18
326160180	201	23	336103631	229	16	344111290	227	36
326170140	211	14	336103700	229	27	344130080	214	9
326211700	201	30	336103710	229	22	344140121	227	38
326211710	201	31	336131421	229	28	344140200	227	45
326220460	213	22	336132780	229	13	344200920	214	17
326240710	201	39	336132790	229	4	344320101	227	52
326240720	201	57	336132800	229	17	344410211	224	26
326312401	201	62	336132810	229	9	344760440	227	24
326312530	212	16	336132900	229	23	344770370	227	27
326312530	213	14	336150020	229	10	344810281	227	28
326345320	201	1	336150080	229	5	344830490	227	31
326345400	212	10	336150080	229	14	344902820	224	23
326345400	213	5	336150080	229	18	344912830	202	16
326370860	201	66	340016502	225	73	344940020	227	26
328110250	212	2	340016502	226	1	344953170	202	1
328110250	213	11	340107020	223	24	344953170	225	68
328260180	212	17	340170960	227	20	344960431	202	3
328260180	213	20	340190420	227	21	344960439	202	4
328300610	212	15	340451150	225	1	344960443	202	5
328300610	213	3	340500890	225	47	344960521	202	18
328320950	216	45	340500900	225	26	344960522	202	2
328360380	216	37	340560340	225	45	350030400	218	7
328560430	212	3	340670290	225	19	350104070	218	1
328560440	213	10	340671220	225	63	350181350	218	2
328560450	212	1	340671381	225	14	350200180	218	30
328560450	213	12	340671580	225	71	350210290	218	31
328650190	216	34	340671710	225	48	350240080	218	27
330520210	201	90	340671870	225	70	350330490	218	16
334011262	225	69	340673520	225	27	350400660	222	28
334074051	202	11	340673640	225	37	350410860	218	45
334110630	215	27	340693020	225	18	350411100	222	26



# 部品番号順索引

## NUMERICAL PARTS INDEX

部 品 番 号 Parts No	図番号 FIG No.	見出番号 Key No.	部 品 番 号 Parts No	図番号 FIG No.	見出番号 Key No.	部 品 番 号 Parts No	図番号 FIG No.	見出番号 Key No.
350411100	231	41	360700060	228	11	385102020	218	43
350411120	222	27	360720020	228	33	385102020	231	38
350411120	231	42	360720070	228	27	385120750	221	15
350502810	218	11	360771000	228	14	385120760	221	14
350503140	215	16	360771020	228	16	385120780	221	16
350503160	215	18	360771270	228	13	385120930	218	48
350503171	218	20	360771430	228	18	385150220	219	10
350503300	218	14	360800040	228	43	385200300	231	16
350503312	218	19	360800040	231	28	385200730	210	22
350513000	218	9	370101790	230	1	385200730	216	15
350711900	221	3	370202740	230	2	385200730	231	20
350711990	221	1	370202760	230	30	385200891	223	20
350765301	216	40	370202780	230	33	385200891	224	32
350800351	218	29	370202790	214	21	385200891	231	22
350851770	215	20	370202800	214	24	385201391	231	18
350851780	215	42	370202820	230	37	385201392	221	9
350851790	215	43	370202840	230	34	385202110	221	6
355112160	219	1	370350310	214	12	385202110	231	17
355140110	219	13	370400662	230	36	385202660	221	8
355501231	217	9	370501120	230	17	385202660	231	19
355520880	207	39	370501130	230	16	385210280	221	7
355605581	217	3	370602100	230	21	385230230	231	33
355612560	217	1	370602120	230	22	385230250	231	35
355612580	217	2	370651900	230	19	385230300	231	34
355700600	220	1	370900030	230	15	385240038	224	33
355752530	220	4	370901061	230	44	385240038	231	23
355790110	220	5	370910200	214	18	385280230	228	35
358012371	205	30	370910990	230	9	385280230	231	26
358012381	205	37	370911000	230	14	385350240	221	17
358105241	216	1	370911310	230	5	385370030	231	6
358105271	205	34	370911320	222	20	385470286	221	13
358105281	205	36	378107540	230	23	385470307	221	12
358200970	216	22	378116250	209	27	385501880	215	40
358200980	205	15	378116351	218	37	385603640	231	7
358250962	205	14	378116371	218	38	385612520	231	3
358380650	205	41	378308291	222	1	385612530	231	2
358380650	223	40	378308660	222	30	385612540	231	1
358380660	223	42	378308680	222	18	385612580	231	4
358500290	216	12	378308700	222	19	385612590	231	5
358511370	205	8	378308720	222	2	385650680	231	10
358511390	223	4	378308740	222	3	385650820	231	9
358511400	223	1	378401070	215	41	385720011	111	16
358511410	205	16	378401080	101	12	385870300	231	32
358511420	205	17	378401090	101	13	385891114	225	77
358550010	216	9	378460671	217	5	385891118	225	78
358550010	223	29	378910230	205	21	385891120	228	23
358550020	216	7	378910300	218	23	385921200	231	30
360102230	228	1	385041230	221	2	385960910	219	9
360111070	228	2	385050250	215	39	385972760	224	31
360300140	228	8	385101980	231	39	389102180	101	24
360501380	228	3	385101990	231	44	389310560	101	26
360501390	228	4	385102000	231	46	389510671	101	31
360510950	228	5	385102010	218	43	390101310	232	15
360560300	228	26	385102010	231	38	390123300	232	3

# 部品番号順索引

## NUMERICAL PARTS INDEX

部品番号 Parts No	図番号 FIG No.	見出番号 Key No.	部品番号 Parts No	図番号 FIG No.	見出番号 Key No.	部品番号 Parts No	図番号 FIG No.	見出番号 Key No.
390123310	232	4	398181870	224	15	398750420	225	35
390123320	232	1	398181880	223	22	399100630	225	11
390123330	232	2	398181890	224	8	399100630	225	56
390123340	232	1	398181900	215	3	399110340	228	21
390123350	232	2	398181900	221	10	399112120	116	22
390130090	232	7	398181920	224	5	399112270	225	41
390173871	232	21	398182110	219	2	399112851	101	35
390174181	232	22	398182120	223	10	399112851	228	49
390174191	232	23	398210280	210	9	399113200	231	14
390174201	232	24	398210290	216	5	399113340	228	24
390174212	232	25	398210460	210	19	399113340	231	15
390197280	232	10	398210920	227	35	399113400	225	21
390197900	232	16	398211220	217	14	399160070	214	23
390198010	232	20	398211460	227	34	399160380	230	4
390198020	232	8	398211880	216	4	399160400	230	32
390198361	232	12	398211880	231	25	399211550	205	39
390198940	232	19	398213410	222	21	399211550	215	23
390198950	232	26	398214590	223	12	399211670	201	12
390230220	232	9	398214941	218	33	399214540	216	49
390372471	232	28	398215650	212	5	399231190	201	11
390372542	232	27	398215650	213	8	399232470	201	17
390430290	232	13	398215990	204	7	399233780	206	4
395651060	219	14	398216020	222	14	399234990	219	16
398110110	217	10	398216030	224	25	399235840	207	14
398110110	228	7	398340240	101	29	399235850	206	20
398110501	228	6	398340240	217	8	399235860	206	19
398113310	101	30	398340370	217	13	399260420	201	92
398114451	215	1	398340610	212	6	399260650	207	22
398115500	206	32	398340610	213	7	399260650	209	7
398115510	215	24	398380910	203	3	399260890	201	22
398115860	225	42	398380920	204	26	399261300	211	6
398115960	228	45	398400400	209	16	399261740	211	10
398118880	216	2	398400440	201	4	399281550	211	1
398119670	101	2	398430560	227	5	399281560	211	2
398119870	231	12	398460020	230	43	399350070	230	35
398121090	225	34	398460050	230	42	399370270	216	16
398121120	218	44	398460210	230	38	399370550	221	5
398121790	214	2	398460580	204	14	399370620	207	25
398121811	217	7	398460730	201	48	399430190	206	34
398121840	205	35	398480240	225	52	399430190	207	35
398121960	101	28	398510030	227	3	399431210	205	2
398122190	222	17	398510070	205	31	399564790	210	13
398122200	228	46	398510070	216	28	399569191	225	20
398122220	101	20	398510080	201	3	399570030	220	2
398135140	101	22	398510150	205	20	399600550	227	29
398135560	215	36	398510150	214	25	399612131	204	16
398135570	215	35	398510340	227	2	408330011	116	14
398135910	221	11	398511310	224	34	460150030	228	28
398136170	221	18	398511320	205	12	485220181	216	30
398136180	101	23	398511320	223	9	485220181	231	24
398136200	218	41	398511320	224	3	490320230	232	6
398136210	218	42	398750220	225	59	490992430	232	29
398180332	227	16	398750220	228	25	490992480	232	18
398180960	223	2	398750260	225	36	490992490	232	17

# 部品番号順索引

## NUMERICAL PARTS INDEX

部 品 番 号 Parts No	図番号 FIG No.	見出番号 Key No.	部 品 番 号 Parts No	図番号 FIG No.	見出番号 Key No.	部 品 番 号 Parts No	図番号 FIG No.	見出番号 Key No.
498221080	205	24						
498560070	204	22						
511380070	206	31						
511380370	204	1						
598212080	223	41						

平成17年1月 発行

不 複  
許 製



**シバウラ**

## 純正部品表

発行 **石川島芝浦機械株式会社**

部品部

長野県松本市石芝1-1-1

TEL 0263-25-4503

FAX 0263-27-6090