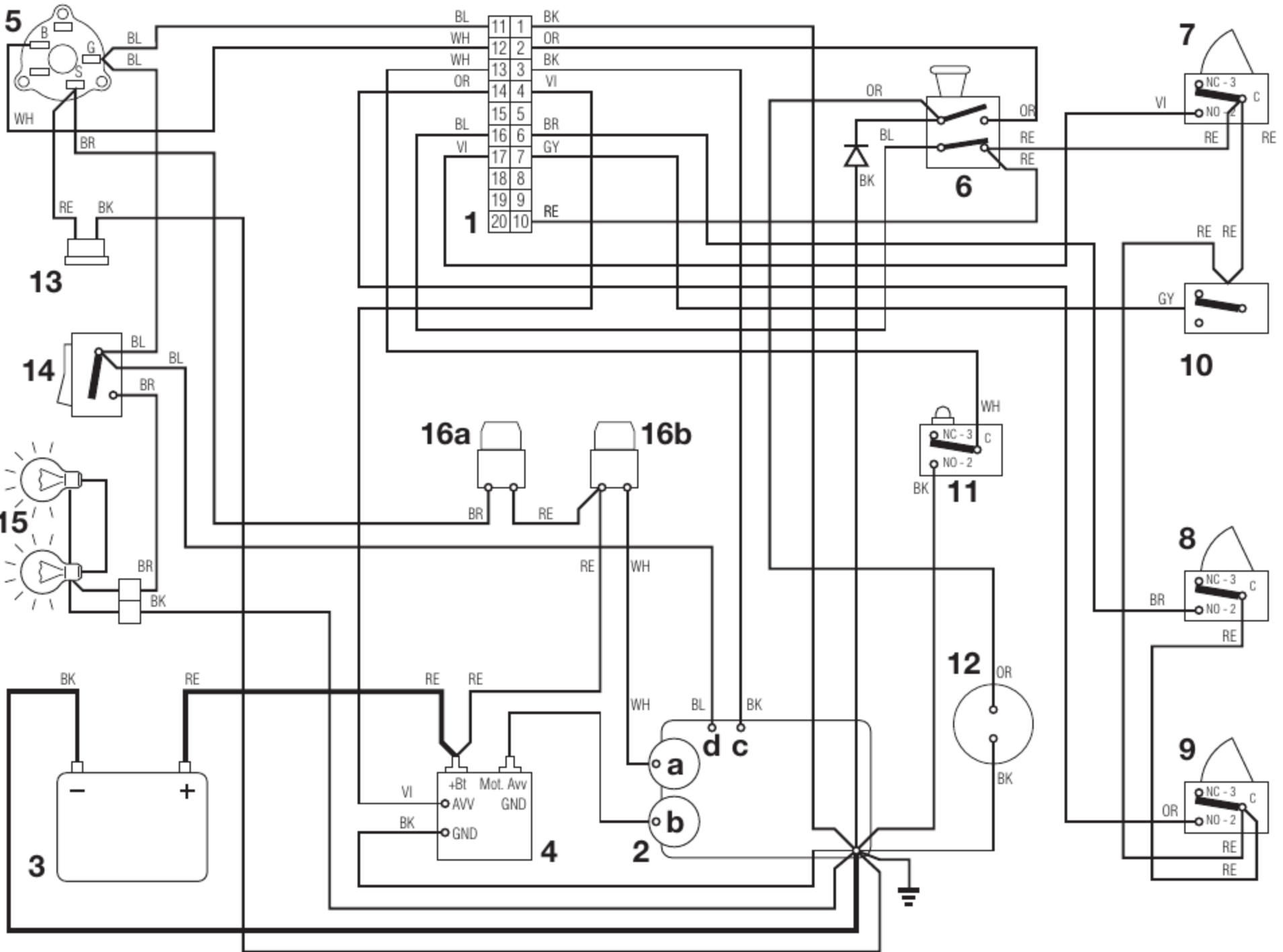


1 Moteurs B&S - Tecumseh - Kohler - GGP



- 1 Carte électronique
- 2 Moteur
- 2a Générateur
- 2b Démarreur
- 2c Calage du moteur
- 2d Carburateur
- 3 Batterie
- 4 Relais de démarrage
- 5 Interrupteur d'allumage à clé
- 6 Contacteur lames
- 7 Microcontacteur frein
- 8 Microcontacteur bac
- 9 Microcontacteur siège
- 10 Microcontacteur point mort
- 11 Microcontacteur bac plein
- 12 Embrayage
- 13 Connecteur pour la recharge
- 14 Interrupteur phares
- 15 Phares
- 16a Fusible de 10 A
- 16b Fusible de 25 A

COULEUR CABLES

- BK Noir
- BL Bleu
- BR Brun
- GY Gris
- OR Orange
- RE Rouge
- VI Violet
- WH Blanc

