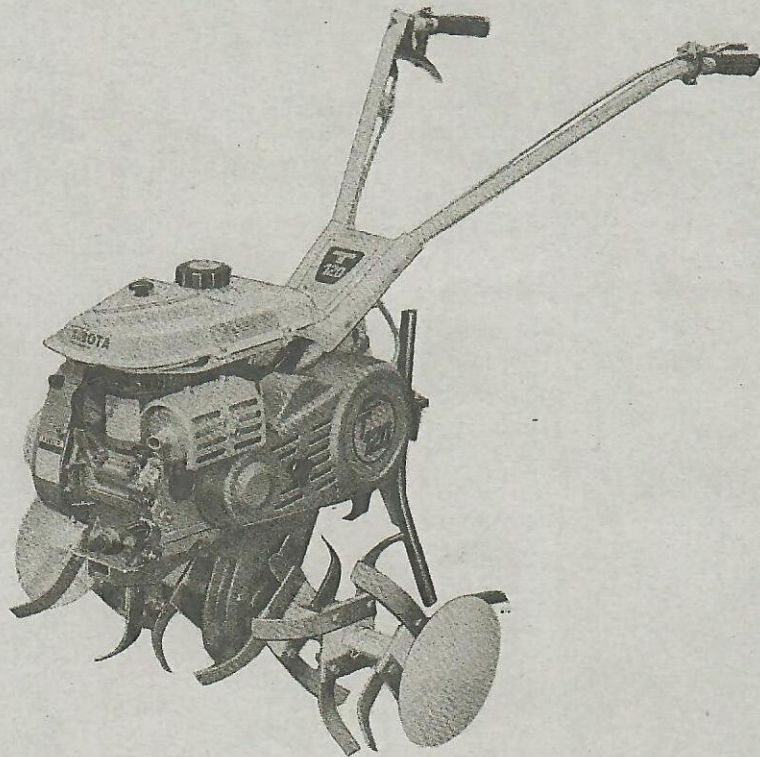


T120

KUBOTA

MOTOCULTEUR ZUBEHÖRTEILENLISTE



PARTS LIST
LISTE DES PIÈCES
STÜCK LISTE

Ayez soin de bien garder la liste des pièces, vous l'utiliserez dans les cas suivants:

1. Si vous devez remplacer une pièce, chez votre revendeur, vous vous référerez à la description et au numéro de la pièce.
2. Pour une réparation simple, référez-vous aux explications illustrées pour le démontage et pour le remontage.
3. Pour une réparation par nos soins, nous réparerons votre appareil en nous référant à cette liste.

Please keep this parts list for the following occasions:

1. When replacing parts, contact your local dealer referring to the code No. and description.
2. For easy troubleshooting, refer to the explanatory illustrations for assembly and disassembly.
3. For troubleshooting by our service man, he will check the machine referring to the list.

Diese zubehörteilenliste muss sich in wichtiger aufbewahrung befinden und in folgenden fällen benutzt werden:

1. Im nötigen fall von zubehörteilenaustausch, nach ihrer verbindung mit dem geschäft, wo sie die maschine gekauft haben, bezüglich der tarnzahl und des warennamens werden die teile rasch geliefert.
2. Im störungsfall, die maschine ist in ordnung des zusammenbauens illustriert, was dem zusammenbauens und der demontage der maschine dient.
3. Im fall von störungsüberprüfung, unsere dienstpersonal überprüft nach dieser liste die maschine.

※ La liste des pièces peut être modifié sans préavis.

※ This parts list is subject to change without notice.

※ Dieses teilbuch kann für verbesserung ohne voranmeldung geändert werden.

CONTENTS

TABLE DES MATIERES

INHALTSVERZEICHNIS

[GN100-TS] [GN100-TS 2]	Page	[T120]	Page
1. CYLINDER GROUP	1	1. TRANSMISSION CASE GROUP	13
CYLINDER		BOITE DE VITESSES	
ZYLINDER		ÜBERTRAGUNG	
2. BREATHER GROUP	2	2. MAIN CLUTCH GROUP	15
CLAPET		POIGNEE DEPORT	
ATMUNGSVENTIL		HAUPTKUPPLUNG	
3. AIR CLEANER GROUP	3	3. MISSION GEAR GROUP	16
FILTER A AIR		BOITE DE VITESSES	
LUFTREINIGER		ÜBERTRAGUNGSGETRIEBE	
4. MUFFLER GROUP	4	4. HANDLE GROUP	18
SILENCIEUX		MANCHERON	
SCHALLDÄMPFER		LENKER	
5. CAMSHAFT GROUP	5	5. CHANGE GROUP	19
ARBRE A CAME		CHANGEMENT DE VITESSES	
NOCKENWELLE		BEDIENUNG	
6. CRANKSHAFT GROUP	6	6. LABEL GROUP	20
VILEBREQUIN		MARQUE	
KURBELWELLE		NAMENSCHILD	
7. FUEL FILTER GROUP	7	7. FRONT FRAME GROUP	22
FILTRE ET ROBINET ESSENCE		SUPPORT MOTEUR	
BRENNSTOFFFILTER		VORDERRAHMEN	
8. GOVERNOR LEVER GROUP	8	8. BELT COVER GROUP	24
REGULATEUR LEVIER		CARTER	
REGLER		RIEMENABDECKUNG	
9. RECOIL STARTER GROUP	9	9. FUEL TANK GROUP	26
LANCEUR		RESERVOIR	
RÜCKLAUFANLASSER		BRENNSTOFFBEHÄLTER	
10. MAGNETO GROUP	11		
VOLANT MAGNETIQUE			
MAGNET			
11. CARBURETTOR GROUP	12		
CARBURATEUR			
VERDAMPFER			

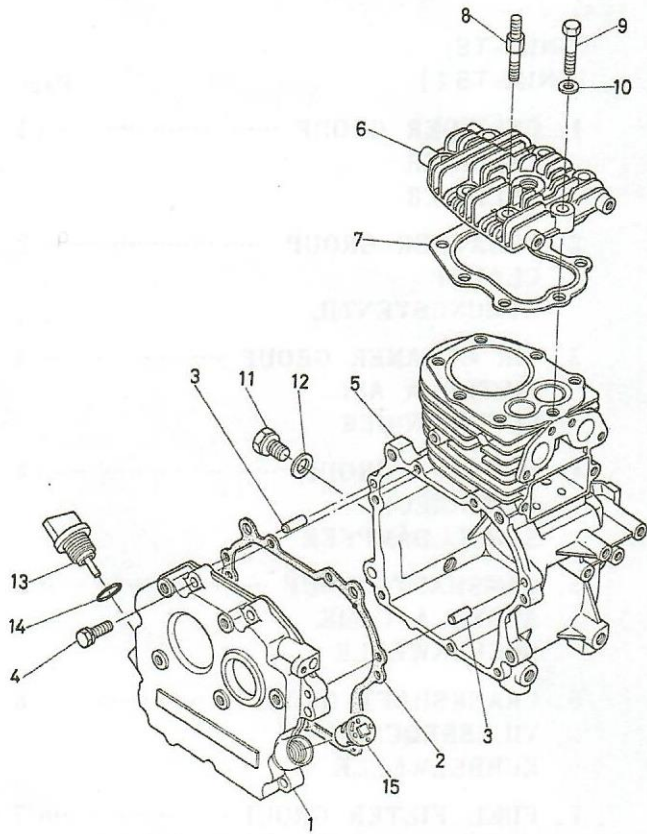
Correspondance of part names.
Correspondance des noms de pièces.
Entsprechung der Stücknamen.

Ref. No.	Code No.	English Speck	Spécification Anglaise	Englische Spezifikation	Unit	Remarks
		Description	Description	Description		
1	13611-0113-2	CRANK CASE 2	Carter de distribution	Kurbelgehäuse 2	1	
2	13611-0118-1	GASKET	Joint	Kurbelgehäuse-abdichtung	1	

1 CYLINDER GROUP

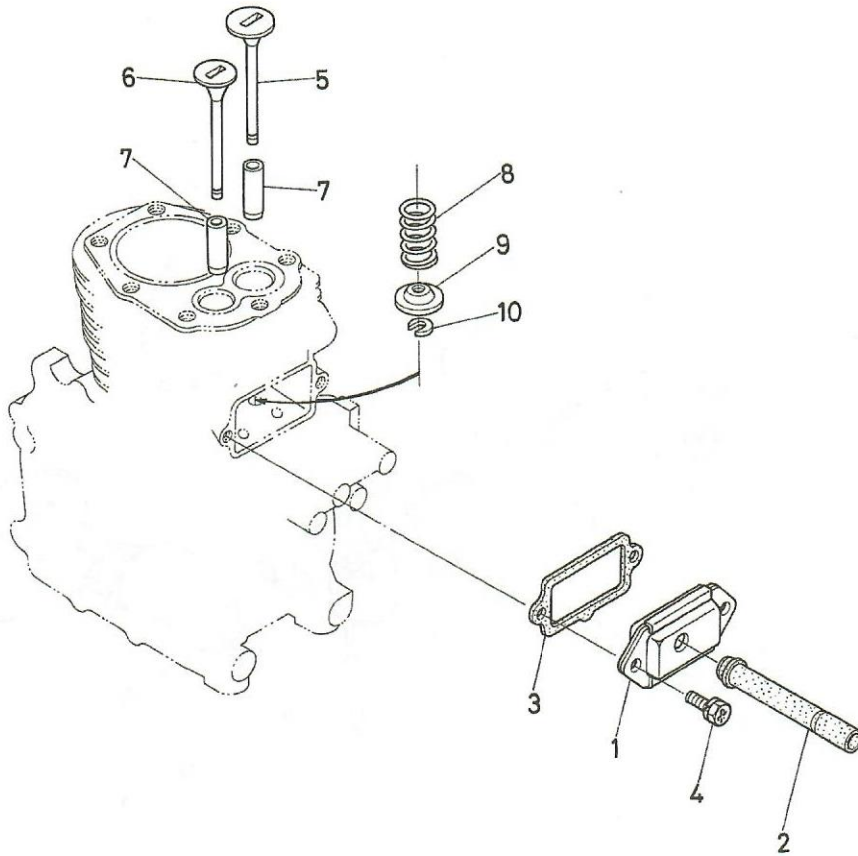
CYLINDER

• ZYLINDER



Ref. No.	Code No.	Description	Description	Description
1	13611-0113-3	CRANK CASE 2	Carter de distribution	Kurbelgehäuse 2
2	13611-0118-1	GASKET	Joint	Kurbelgehäuse-abdichtung
3	05012-00616	PIN, straight	Goujon de centrage	Ausgleichszapfen
4	01202-50628	BOLT	Boulon	Bolzen
5	13611-0211-7	CYLINDER	Cylindre	Zylinder
6	13591-0311-3	CYLINDER HEAD	Culasse	Zylinderkopf
7	13591-0331-1	GASKET, cylinder head	Joint	Abdichtung, zylinderkopf
8	13615-0345-2	BOLT, head	Boulon	Bolzen, zylinderkopf
9	01053-50835	BOLT	Boulon	Bolzen
10	04013-50080	WASHER, plain	Rondelle	Kleine schraube
11	13591-9601-1	PLUG, drain	Bouchon de vidange	Ablasspropfen
12	04711-00120	GASKET	Joint	Dichtung
13	13591-3314-1	PLUG, oil filler	Bouchon	Ölspeisungszapfen
14	04811-00160	O RING	Joint caoulchouc	O-Ring
15	13611-3317-1	PLUG, blind	Bouchon	Blindstopfen

2. BREATHER GROUP CLAPET ATMUNGSVENTIL

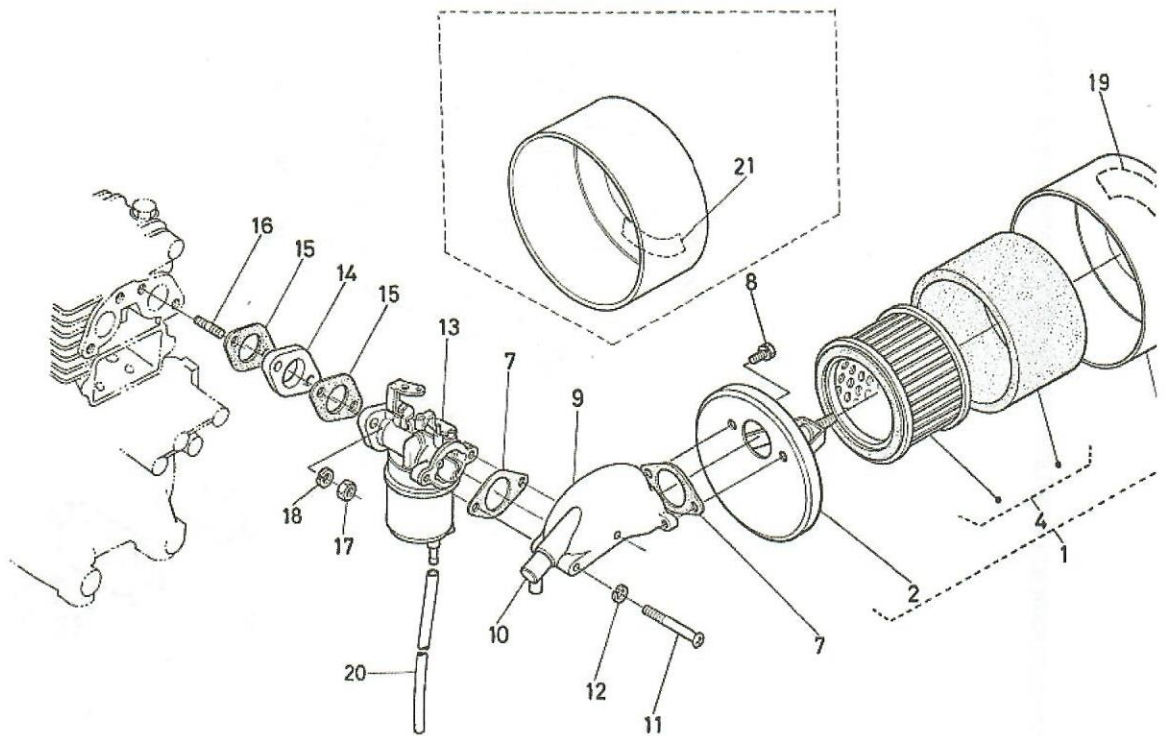


Ref. No.	Code No.	Description	Description	Description	Unit	Remarks
1	13591-0502-2	ASSY BREATHER	Clapet complet	Assy-atmungsventil	1	
2	13615-0551-1	PIPE, breather	Tube caoutchouc	Rohr, atmungsventil	1	
3	13591-1382-2	GASKET	Joint	Dichtung	1	
4	01202-50614	BOLT	Boulon	Bolzen	2	
5	13591-1311-2	VALVE, inlet	Soupape admission	Ventil, einlass	1	
6	13591-1312-2	VALVE, exhaust	Soupape échppement	Ventil, absaugung	1	
7	13591-1358-1	GUIDE, valve	Guide	Führung	2	(Order by Ref. page No. 1 ⑤)
8	13591-1324-1	SPRING, valve	Ressort	Feder, ventil	2	
9	13591-1333-2	RETAINER, valve spring	Couple	Scheibenkäfig, ventillfeder	2	
10	13591-1336-1	COLLET, valve spring	Clavetle	Spannzange, ventillfeder	2	

3. AIR CLEANER GROUP

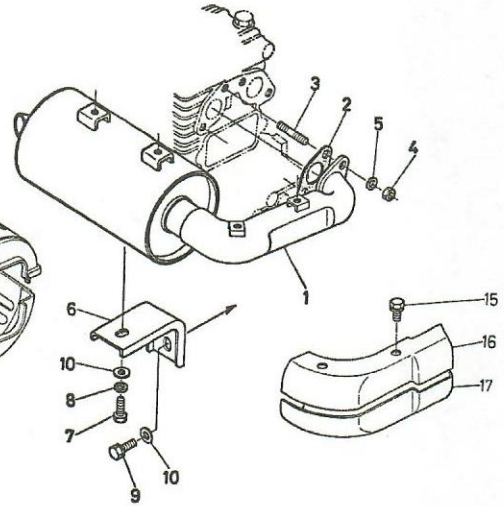
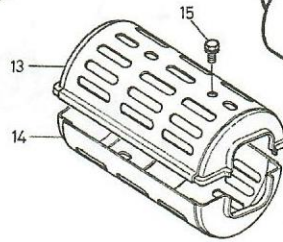
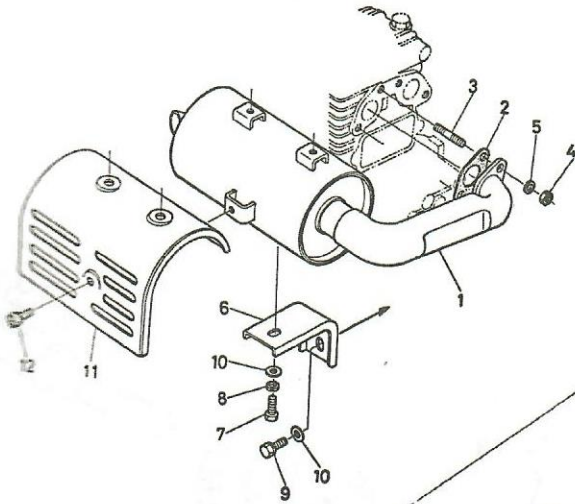
FILTER A AIR

LUFTREINIGER



Ref. No.	Code No.	Description	Description	Description	U
1	13581-1101-1	ASSY CLEANER, air	Filter á air complet	Assy-luftreiniger	
2	13581-1115-1	BODY, air cleaner	Corps filter á air	Luftreinigerskoerper	
3	13581-1116-1	COVER, air cleaner	Couvercle filter á air	Luftreinigersdeckel	
4	13581-1108-1	ASSY ELEMENT, air cleaner	Tamis filter á air complet	Luftreinigerselement	
5	13266-1113-1	WASHER, seal	Rondelle	Seal washer	
6	02810-50060	NUT, wing	Ecrou papillon	Mutter	
7	13581-1151-1	GASKET, air cleaner	Joint	Flanschdichtung, luftreiniger	
8	01202-50612	BOLT	Boulon	Bolzen	
9	13615-1161-1	FLANGE, air cleaner	Pipe de filter á air	Flansche	
10	13572-0555-1	JOINT, breather pipe	Raccord	Abschluss	
11	03054-50550	SCREW	Vis	Bolzen	
12	04512-50050	WASHER, spring	Rondelle grower	Federscheibe	
13	13615-4401-2	ASSY CARBURETTOR	Corburateur complet	Vergaser	
14	13591-4615-1	FLANGE, carburettor	Bride	Flansche, vergaser	
15	13591-4616-1	GASKET, carburettor	Joint	Abdichtung	
16	01518-50622	STUD	Goujon	Anschlag	
17	04512-50060	WASHER, spring	Rondelle grower	Federscheibe	
18	02014-50060	NUT	Ecrou	Mutter	
19	13613-8845-1	LABEL, air cleaner			
19	13581-8845-1		Margue		
19	13695-8845-1			Marke	1
20	13615-4251-1	PIPE	Tuyau dárrivée	Rohr	1
21	13613-8844-1	LABEL, air cleaner			1
21	13695-8844-1			Marke	1

4. MUFFLER GROUP SILENCIEUX SCHALLDÄMPFER

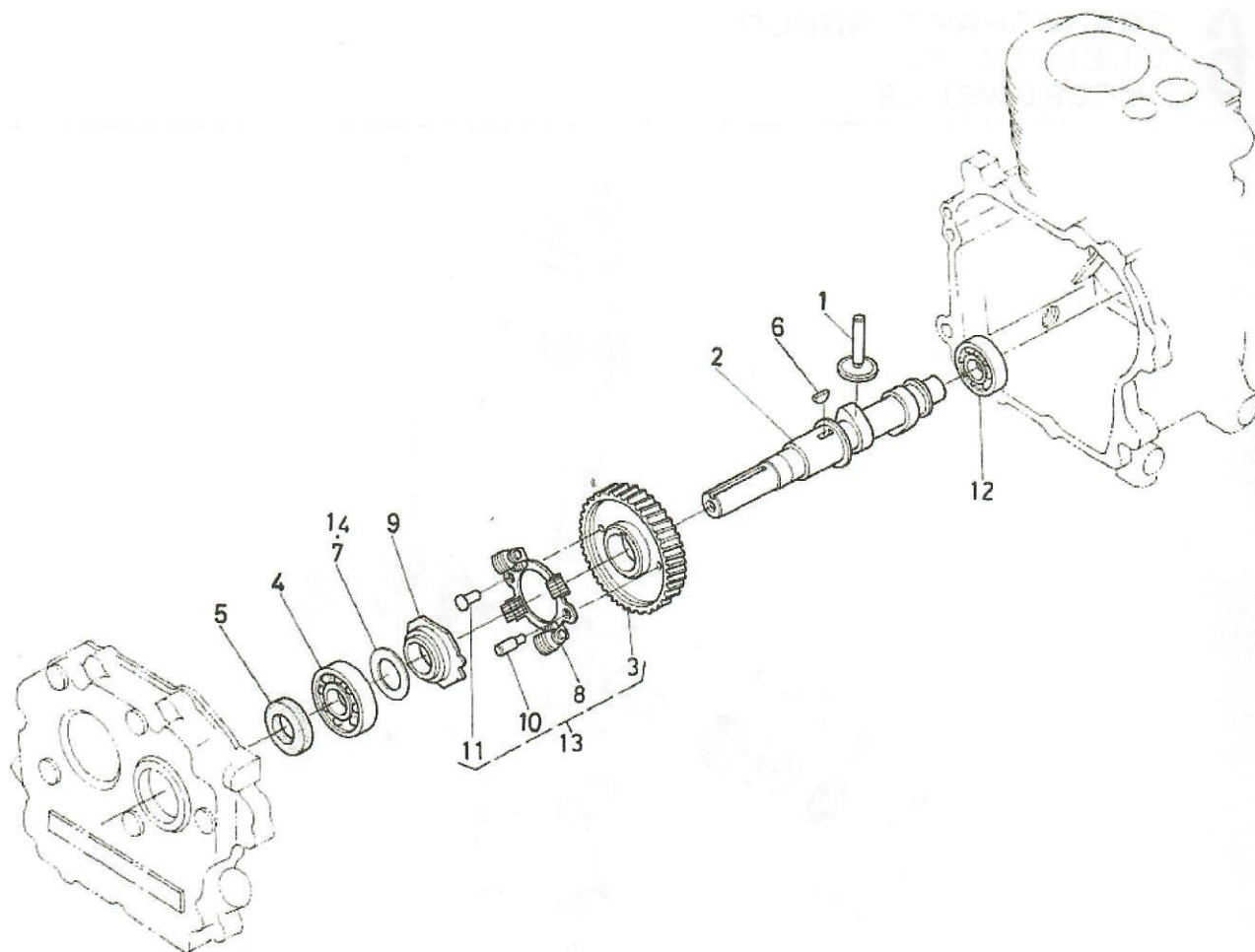


Code No.	Description	Description	Description	Unit	Remarks
1	13619-1211-1	MUFFLER		1	
1	13615-1211-1		Silencieux	1	
1	13695-1211-1			1	Schallämpfer
2	13591-1223-1	GASKET, muffler	Joint	1	Abdichtung, schalldämpfer
3	01518-50614	STUD	Goujon	2	Anschlag
4	02014-50060	NUT	Ecrou	2	Mutter
5	04512-50060	WASHER, spring	Rondelle grower	2	Federscheibe
6	13615-1251-1	STAY, muffler	Support	1	Anker, schalldämpfer
7	01150-50812	BOLT	Boulon	1	Bolzen
8	04512-50080	WASHER, spring	Rondelle grower	1	Federscheibe
9	01120-50816	BOLT	Boulon	1	Bolzen
10	04013-50080	WASHER, plain	Rondelle	2	Blanke scheibe
11	13581-1245-1	COVER, muffler	Couvercle	1	
12	01202-50610	BOLT	Boulon	3	
13	13619-1245-1			1	Deckel, schalldämpfer 1
14	13619-1271-1			1	Deckel, schalldämpfer 2
15	01202-50610			8	Bolzen
16	13619-1246-1			1	Deckel 1
17	13619-1272-1			1	Deckel 2

5. CAMSHAFT GROUP

ARBRE A CAME

• NOCKENWELLE

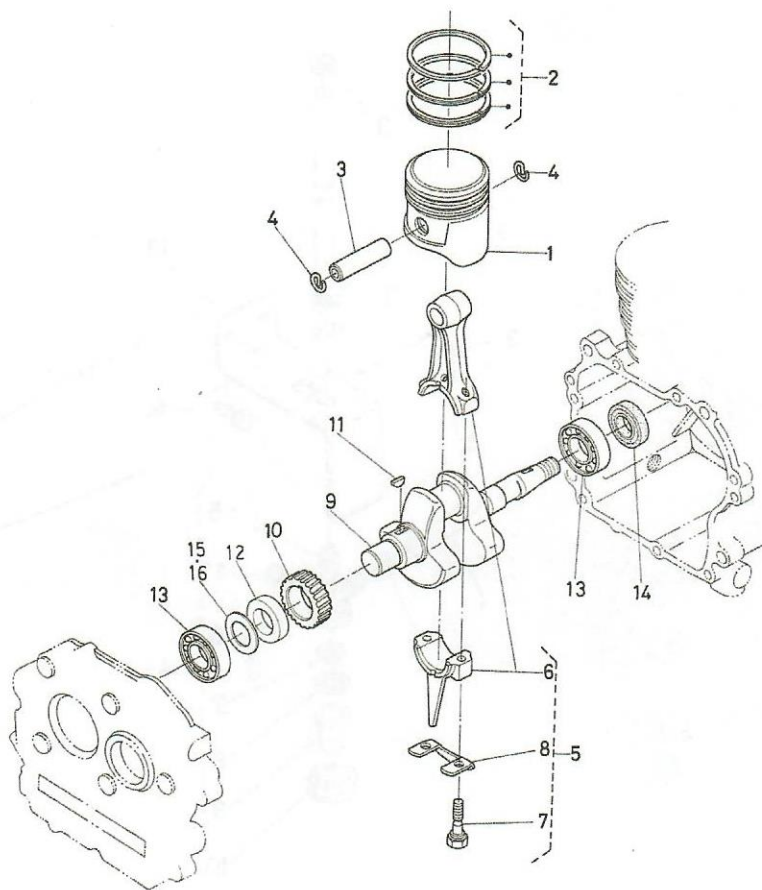


Ref. No.	Code No.	Description	Description	Description	Unit	Remarks
1	13591-1555-1	TAPPET	Poussoir	Daumen	2	
2	13615-1615-3	CAMSHAFT	Arbre à came	Nockenwelle	1	
3	13615-1651-2	GEAR, camshaft	Pignon	Getriebe, nockenwelle	1	
4	08101-06203	BEARING, ball	Roulement à billes	Kugellager	1	
5	09500-00025	SEAL, oil	Bague joint	Öabdichtung	1	
6	13591-9523-1	KEY, woodruff	Ceavette	Halbmondförmiger keil	1	
7	13611-1655-2	SHIM 20	Rondelle de réglage	Beilegering	1	
7	13611-1656-2	SHIM 25	Rondelle de réglage	Beilegering	1	
7	13611-1657-2	SHIM 30	Rondelle de réglage	Beilegering	1	
7	13611-1658-2	SHIM 35	Rondelle de réglage	Beilegering	1	
7	13611-1659-2	SHIM 40	Rondelle de réglage	Beilegering	1	
7	13611-1661-2	SHIM 50	Rondelle de réglage	Beilegering	1	
8	13591-5506-2	ASSY WEIGHT, governor	Masselotte	Reguliergewicht, sämtlich	1	
9	13591-5545-6	SLEEVE, governor	Butée	Hülsen, regler	1	
10	13591-5548-1	PIN	Goujon	Zapfen	1	
11	13621-9487-1	RIVET	Rivet	Niete	1	
12	08101-06201	BEARING, ball	Roulement à billes	Kugellager	1	
13	13615-1650-1	ASSY GEAR, cam	Pignon complet	Assy-nockensteuerung	1	
14	13611-1670-1	ASSY SHIM	Rondelle de réglage complet	Assy-beilegering	1	Include Ref. No. 3, 6, 8, 11

6. CRANKSHAFT GROUP

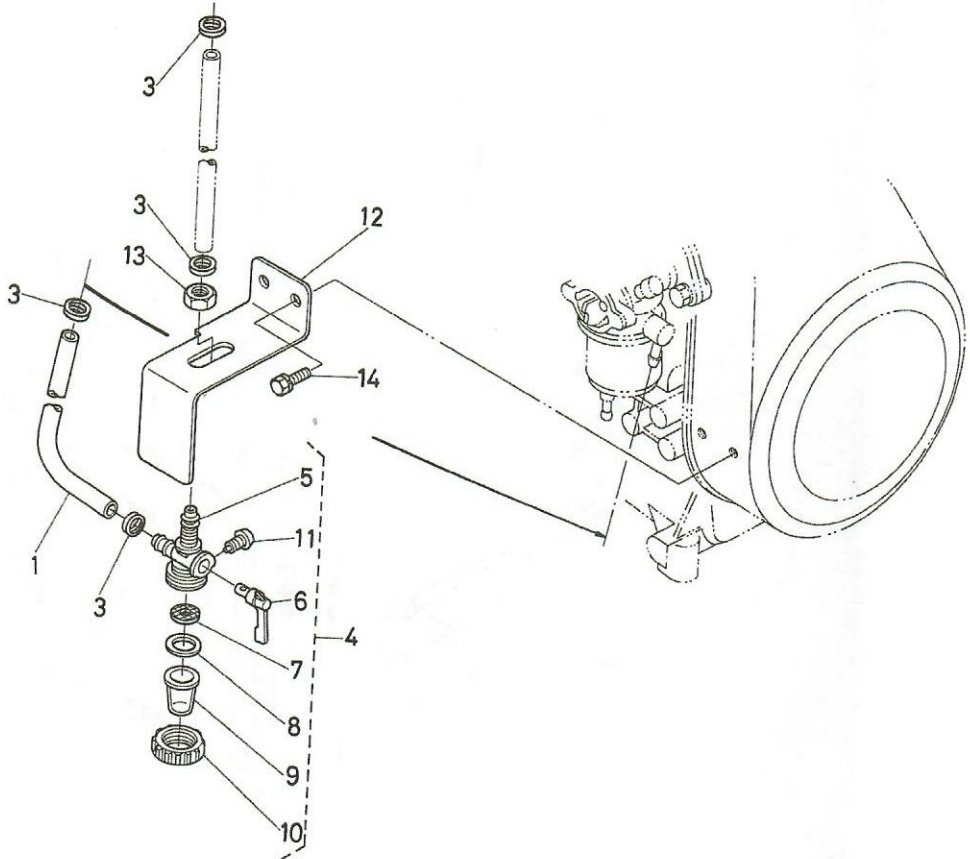
VILEBREQUIN

KURBELWELLE



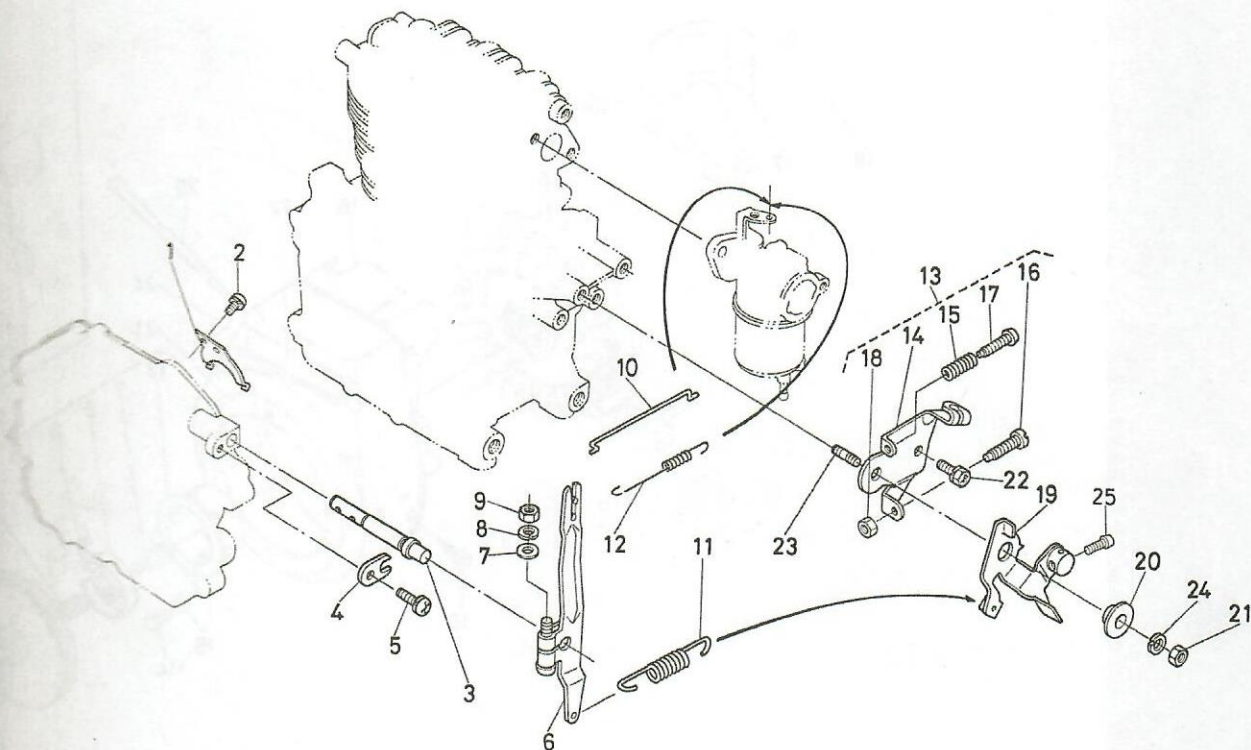
Ref. No.	Code No.	Description	Description	Description	Unit	Remarks
1	13611-2111-2	PISTON	Piston	Kolben	1	
2	13611-2105-1	ASSY PISTON RING	Jeu de segments	Assy-kolbenring	1	
3	13591-2131-1	PISTON PIN	Axe de piston	Kolbenzapfen	1	
4	13591-2133-1	CIR-CLIP	Circlip	Sprengring, kolbenzapfen	2	
5	13591-2201-3	ASSY CONNECTING ROD	Bielle complète	Assy-verbindungsstange	1	(Includes Ref. No. 6-8)
6	13591-2211-2	CONNECTING ROD	Bielle	Verbindungsstange	1	(Order by Ref. No. 6)
7	13591-2214-2	BOLT, connecting rod	Boulon	Bolzen, verbindungsstange	2	
8	13591-2217-1	WASHER, rod bolt	Arrêteoir	Scheibe, stangenbolzen	1	
9	13615-2311-2	CRANKSHAFT	Vilebrequin	Kurbelwelle	1	
10	13615-2411-3	GEAR, crankshaft	Pignon	Kurbelgetriebe	1	
11	13591-9523-1	KEY, woodruff	Clavette	Halbmondförmiger keil	1	
12	13611-2325-1	COLLAR, crankshaft	Entretoise de vilebrequin	Kurbelwellenflansch	1	
13	08101-06203	BEARING, ball	Roulement à billes	Kugellager	2	
14	09500-00025	SEAL, oil	Bague joint	Olabdichtung	1	
15	13611-1670-1	ASSY SHIM	Rondelle de réglage complet	Assy-beilegering	1	
16	13611-1655-2	SHIM 20	Rondelle de réglage	Beilegering	1	
17	13611-1656-2	SHIM 25	Rondelle de réglage	Beilegering	1	
18	13611-1657-2	SHIM 30	Rondelle de réglage	Beilegering	1	
19	13611-1658-2	SHIM 35	Rondelle de réglage	Beilegering	1	
20	13611-1659-2	SHIM 40	Rondelle de réglage	Beilegering	1	
21	13611-1661-2	SHIM 50	Rondelle de réglage	Beilegering	1	

7 FUEL FILTER GROUP FILTRE ET ROBINET ESSENCE • BRENNSTOFFFILTER



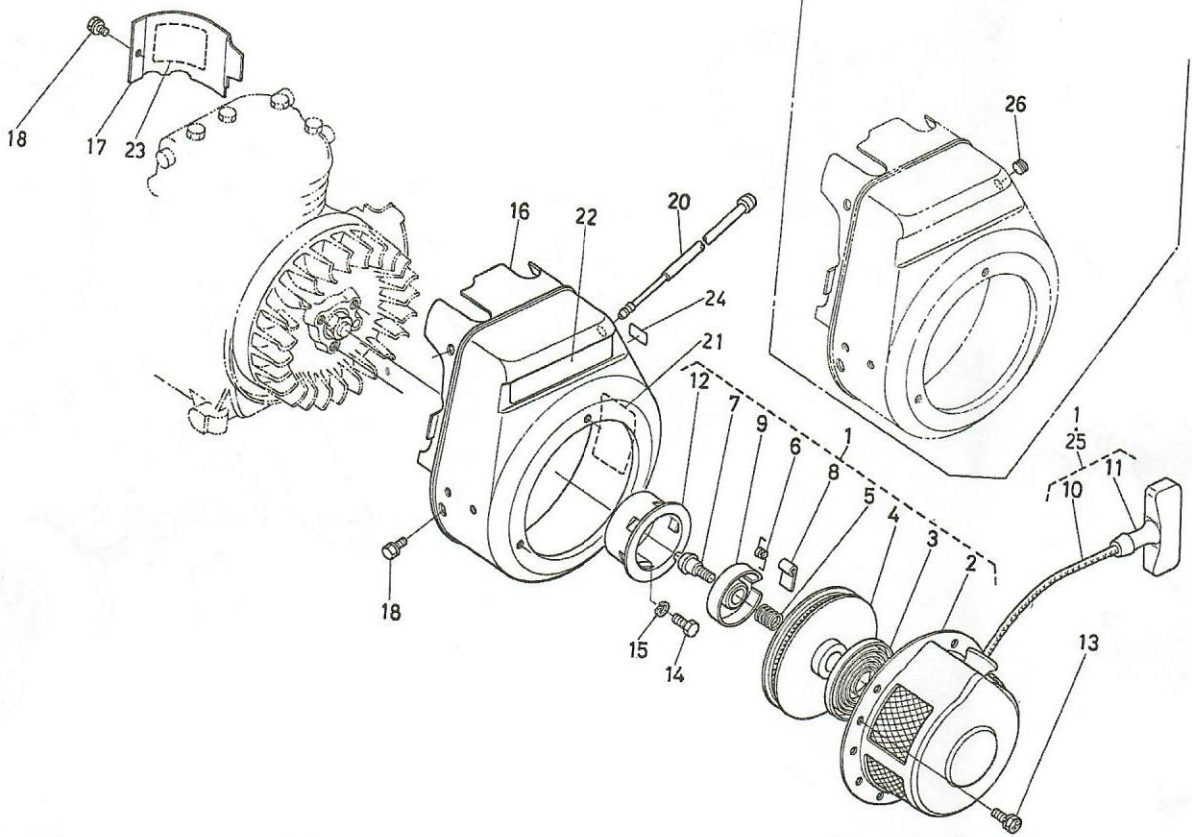
Ref. No.	Code No.	Description	Description	Description	Unit	Remarks
1	13615-4212-1	PIPE	Tuyau d'arrivée	Rohr	1	
2						
3	13591-4236-2	CIR-CLIP, pipe	Collier	Sprengring	4	
4	13591-4301-1	ASSY FILTER, fuel	Filtre et robinet essence complet	Assy-brennstofffilter	1	Include Ref. No. (5)-(11)
5	13591-4320-1	ASSY BODY, filter	Corps de filtre complet	Assy-filterkörper	1	
6	13591-4303-1	ASSY HANDLE, filter	Mancheron de filtre complet	Filterstiel complet	1	
7	13591-4316-1	ELEMENT, filter	Tamis	Filterelement	1	
8	13591-4314-1	GASKET	Joint	Dichtung	1	
9	13591-4313-1	POT, filter	Cuve	Filtergefäß	1	
10	13591-4315-1	RING, retainer	Collerette de cuve	Scheibenkäfig	1	
11	13591-9137-1	BOLT, set	Boulon	Schraube	1	
12	13615-4343-3	HOLDER	Support	Halter für den brennstofffilter	1	
13	02116-50100	NUT	Ecrou	Mutter	1	
14	01202-50612	BOLT	Boulon	Bolzen	2	

8. GOVERNOR LEVER GROUP REGULATEUR LEVIER REGLER



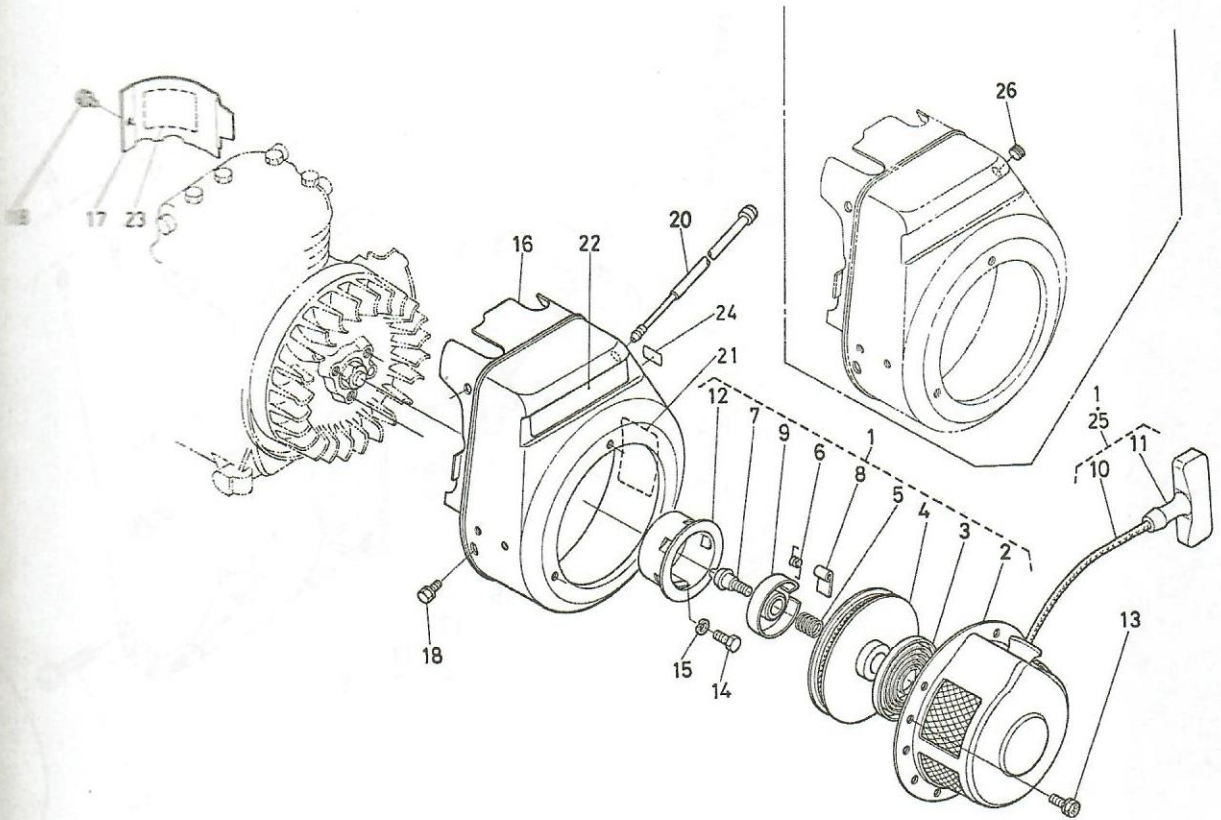
Code No.	Description	Description	Description	Unit	Remarks
13591-5632-1	ROCKER, governor	Butée	Schwunghebel	1	
03024-50408	SCREW, with washer	Vis	Kleine schraube	2	
13611-5614-1	SHAFT, governor lever	Arbre	Welle, reglerhebel	1	
13601-5619-1	SUPPORTER	Support	Unterlagscheibe	1	
03024-50512	SCREW, with washer	Vis	Kleine schraube	1	
13619-5611-1	LEVER, governor	Levier régulateur	Reglerhebel	1	
04012-50060	WASHER, plain	Rondelle	Blanke scheinbe	1	
04512-50060	WASHER, spring	Rondelle grower	Federscheibe	1	
02014-50060	NUT	Ecrou	Mutter	1	
13591-5635-1	ROD, gov. connecting	Tige	Stange für die reglervbindung	1	
13601-5639-1	SPRING 1	Ressort	Feder 1	1	
13591-5641-1	SPRING 2	Ressort	Feder 2	1	
13621-5701-5	ASSY PLATE, speed con.	Support de régulateur complet	Assy-geschwindigkeitsregulierbrett	1	Include Ref. No. 12-13
13621-5711-3	PLATE, speed control	Support de régulateur	Geschwindigkeitsregulierbrett	1	
13641-5686-1	SPRING	Ressort	Feder	1	
13621-9331-1	SCREW, pan head	Vis	Kleine schraube	1	
13621-9341-1	SCREW	Vis	Kleine schraube	1	
02014-50060	NUT	Ecrou	Mutter	1	
13615-5704-1	ASSY LEVER, speed con.	Levier de régulateur complet	Assy-geschwindigkeitshebel	1	
02014-50060	NUT	Ecrou	Mutter	1	
01202-50614	BOLT	Boulon	Bolzen	1	
13626-5765-2	PLATE, pressure	Entre toise	Druckplatte	1	
01512-50618	STUD	Goujon	Anschlag	1	
04512-50060	WASHER, spring	Rondelle grower	Federscheibe	1	
03054-50510	SCREW, pan head	Vis	Kleine schraube	1	

9. RECOIL STARTER GROUP LANCEUR RÜCKLAUFANLASSER



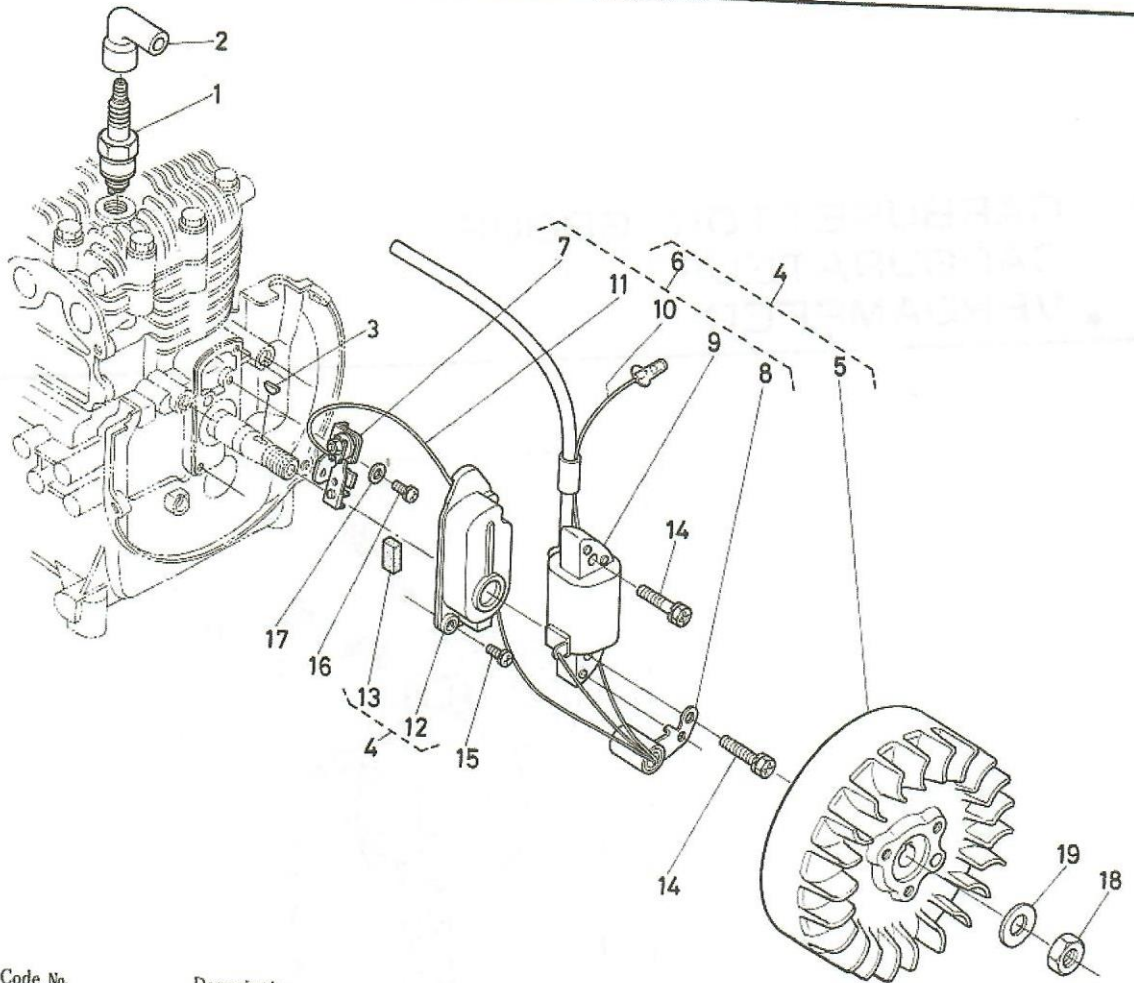
Ref. No.	Code No.	Description	Description	Description	Unit	Remarks
1	13615-6101-1	ASSY STARTER, recoil	Lanceur complet	Assy-rücklaufanlasser	1	Include Ref. No. ②-⑬, ⑳
2	13615-6151-1	CASE, recoil starter	Carter lanceur	Gehäuse	1	
3	13615-6154-1	SPRING, spiral	Ressort spiral	Spirale feder	1	
4	13615-6152-1	REEL	Poulic	Hassel	1	
5	13615-6153-1	DOG	Cliquet	Aufspannfrosch	1	
6	13615-6163-1	SPRING, dog	Ressort	Aufspannfroschfeder	1	
7	13615-6187-1	SCREW, center	Vis	Zentrale schraube	1	
8	13615-6185-1	SPRING, brake	Ressort	Bremsfeder	1	
9	13615-6162-1	RETAINER	Couplle	Scheibenkäfig	1	
10	13615-6165-1	ROPE	Corde	Seil	1	
11	13615-6167-1	HANDLE	Poignée	Steuerung	1	
12	13615-6174-1	PULLEY, start	Poulie	Scheibe	1	
13	01222-50608	BOLT	Boulon	Bolzen	3	
14	01202-50612	BOLT	Boulon	Bolzen	3	
15	04512-50060	WASHER, spring	Rondelle	Federscheibe	3	
16	13615-7438-5	CASE, spiral	Carter	Gehäuse	1	
17	13611-7449-1	COWLING, cylinder	Tôle	Zylinder-verkleidung	1	
18	13641-7452-1	BOLT	Boulon	Bolzen	5	
19						
20	13601-6708-1		Interrupteur complet		1	
21	13694-8711-2	NAME PLATE, engine			1	
21	13615-8711-2		Marque		1	
21	13695-8711-1		Marque		1	
22	13641-8716-1	MARK, KUBOTA		Motor-firmenschild	1	
23	13613-8831-1	LABEL, oil	Marque	Kubota-marke	1	

9. RECOIL STARTER GROUP LANCEUR RÜCKLAUFANLASSER



Code No.	Description	Description	Description	Unit	Remarks
03581-8831-1		Marque	Öl-schild	1	
03695-8831-1				1	
03626-8715-1		Marque		1	
03615-6109-1	ASSY ROPE	Corde complet	Assy-seil	1	Include Ref. Nos. ①, ②
03635-6716-1	PLUG		Stöpoel	1	

10. MAGNETO GROUP VOLANT MAGNETIQUE MAGNET

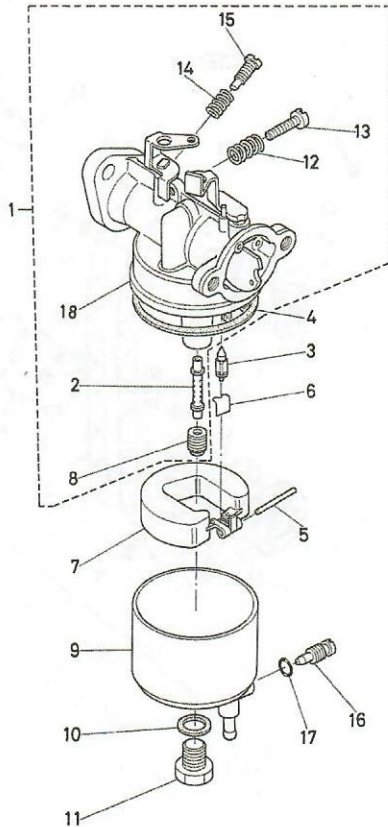


Ref. No.	Code No.	Description	Description	Description	Unit	Remarks
1	13281-6771-1	SPARK PLUG	Bougie	Zündkerze	1	
2	13607-6772-2	CAP, spark plug	Capsule de bougie	Kappe der zündkerze	1	
3	13591-9523-1	KEY, woodruff	Clavette	Halbmondförmiger keil	1	
4	13615-6701-1	ASSY MAGNETO	Volant magnetique complet	Assy-magnet	1	(Include Ref. No. 5)-(13)
5	13612-2511-1	FLYWHEEL	Volant	Assy-rotor	1	
6	13611-6705-1	ASSY STATOR	Stator complet	Assy-magnet	1	(Include Ref. No. 2)-(13)
7	13591-6803-1	ASSY CONTACT BREAKER	Rupteur complet	Assy-kontaktschalter	1	
8	13591-6804-1	CONDENSER	Condensateur	Kondensator	1	
9	13611-6706-1	COIL, ignition	Bobine allumage haute tension	Zündgerät	1	
10	13591-6791-1	WIRE 1, lead	Cable 1	Bleidroht 1	1	
11	13591-6792-1	WIRE 2, lead	Cable 2	Bleidroht 2	1	
12	13591-6811-1	COVER, breaker	Couvercle	Schalterdeckel	1	
13	13591-6806-1	FELT, oil	Feutre	Ölfalz	1	
14	01202-50628	BOLT	Boulon	Bolzen	1	
15	03024-50412	SCREW, with washer	Vis	Kleine schraube	2	
16	03024-50410	SCREW, with washer	Vis	Kleine schraube	2	
17	04013-50040	WASHER, plain	Rondelle	Blanke scheibe	1	
18	13612-9211-1	NUT	Ecrou	Mutter	1	
19	04013-50120	WASHER, plain	Rondelle	Blanke scheibe	1	

11. CARBURETTOR GROUP

CARBURATEUR

VERDAMPFER

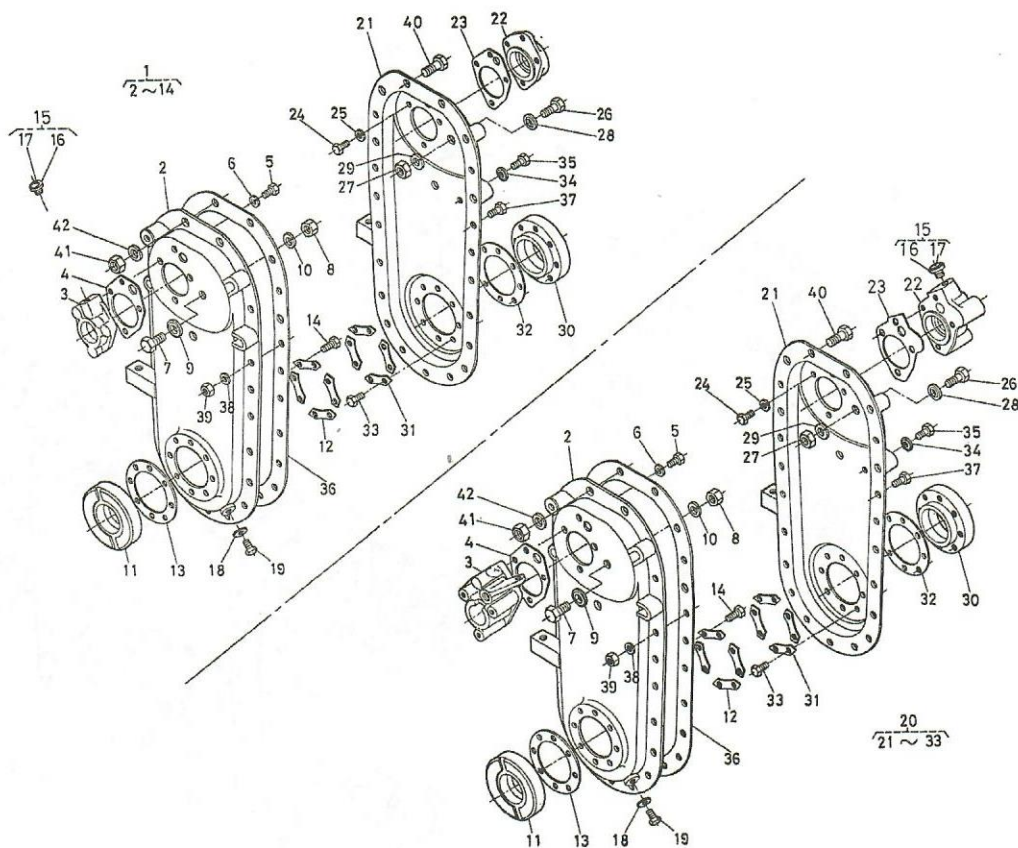


Code No.	Description	Description	Description	Unit	Remarks
13626-4402-1	ASSY BODY, carburettor	Corop de carburateur	Körper	1	②, ⑧, ⑫~⑬, ⑱
13626-4412-1	NOZZLE, main	Diffuseur	Hauptdüse	1	
13626-4484-1	ASSY VALVE, float	Poinleau d'arrivée	Schwimmerventil	1	
13626-4474-1	GASKET	Joint	Abdichtung	1	
13626-4478-1	PIN, arm	Axe	Zapfen	1	
13626-4486-1	CLIP	Circlip	Speziale klemme	1	
13626-4471-1	FLOAT	Flotteru	Schwimmer	1	
13626-4411-1	JET, main	Gicleur	Düse	1	
13626-4473-1	CHAMBER, float	Cuve	Assy-schwimmerkammer	1	
13626-4428-1	GASKET	Joint	Scheibe	1	
13626-4426-1	BOLT	Boulon	Bolzen	1	
13626-4421-1	SPRING	Ressort	Spiralfeder	1	
13626-4423-1	SCREW	Vis	Kleine schraube	1	
13301-4424-1	SPRING	Ressort	Spiralfeder	1	
13626-4422-1	SCREW, adjusting	Vis de réglage	Regulierschraube	1	
13626-4483-1	SCREW, drain	Vis de vidange	Auslaufschrabe	1	
13311-4595-1	O RING	Joint caoutchouc	O-Ring	1	
13626-4410-1	BODY, carburettor	Corop de carburateur	Körper	1	

1 TRANSMISSION CASE GROUP

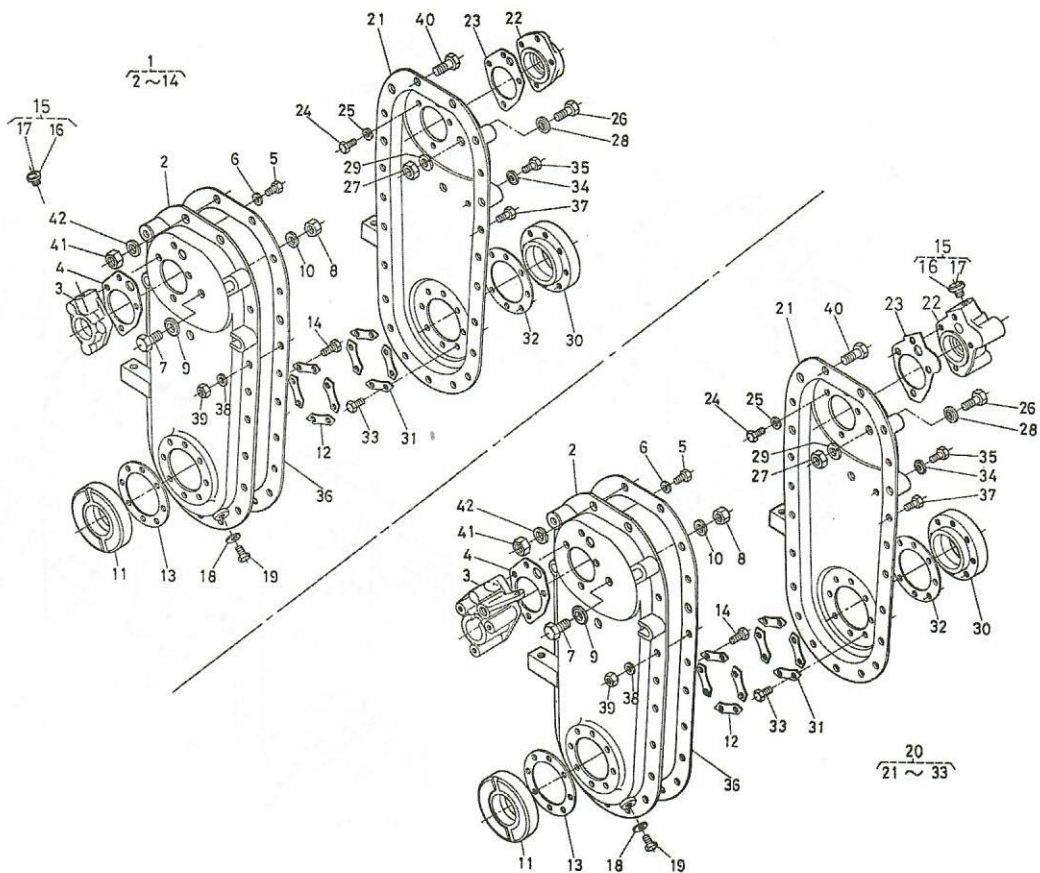
BOITE DE VITESSES

• ÜBERTRAGUNG



Ref. No.	Code No.	Description	Description	Description	Unit	Remarks
1	61022-1101-2	ASSY CASE, transmission (LH)	Carter transmission complet (G)		1	②~⑭
1	61133-1101-1			Assy-übertragungsgehäuse, (1)	1	
2	61022-1110-3	CASE, transmission (LH)	Carter transmission	Übertragungsgehäuse, links	1	
3	61022-1112-1	COVER, (LH)	Couvercle (G)		1	
3	61013-1112-3			Deckel, links	1	
4	61022-1113-1	GASKET	Joint	Abdichtung	1	
5	01053-50612	BOLT	Boulon	Bolzen	4	
6	04512-50060	WASHER, spring	Rondelle grower	Federscheibe	4	
7	01170-51016	BOLT	Boulon	Bolzen	1	
8	02118-50100	NUT	Ecrou	Mutter	1	
9	04718-01000	WASHER, seal	Rondelle joint	Abdichtungsscheibe	1	
10	04512-50100	WASHER, spring	Rondelle grower	Federscheibe	1	
11	61033-1123-2	COVER	Couvercle	Deckel	1	
12	61033-1124-3	SELF-LOCKING	Arrêteur	Arrêteur	4	
13	61033-1125-2	GASKET	Joint	Joint	1	
14	01053-50612	BOLT	Boulon	Bolzen	8	
15	61036-1120-1	ASSY PLUG, oil filler			1	⑬, ⑰
15	61033-1120-1		Bouchon		1	⑬, ⑰
15	61113-1120-1			Assy-zapfen	1	⑬, ⑰
16	62633-3255-7	PLUG	Bouchon	Zapfen für ölfüllungsöffnung	1	
17	61036-4715-1	LABEL, oil filler			1	
17	61033-1128-1		Marque		1	
17	61113-4834-1			Ölfüllungsschild	1	
18	04717-00600	WASHER, seal	Rondelle joint	Abdichtungsscheibe	1	
19	01050-50608	BOLT	Boulon	Bolzen	1	

1 TRANSMISSION CASE GROUP BOITE DE VITESSES • ÜBERTRAGUNG

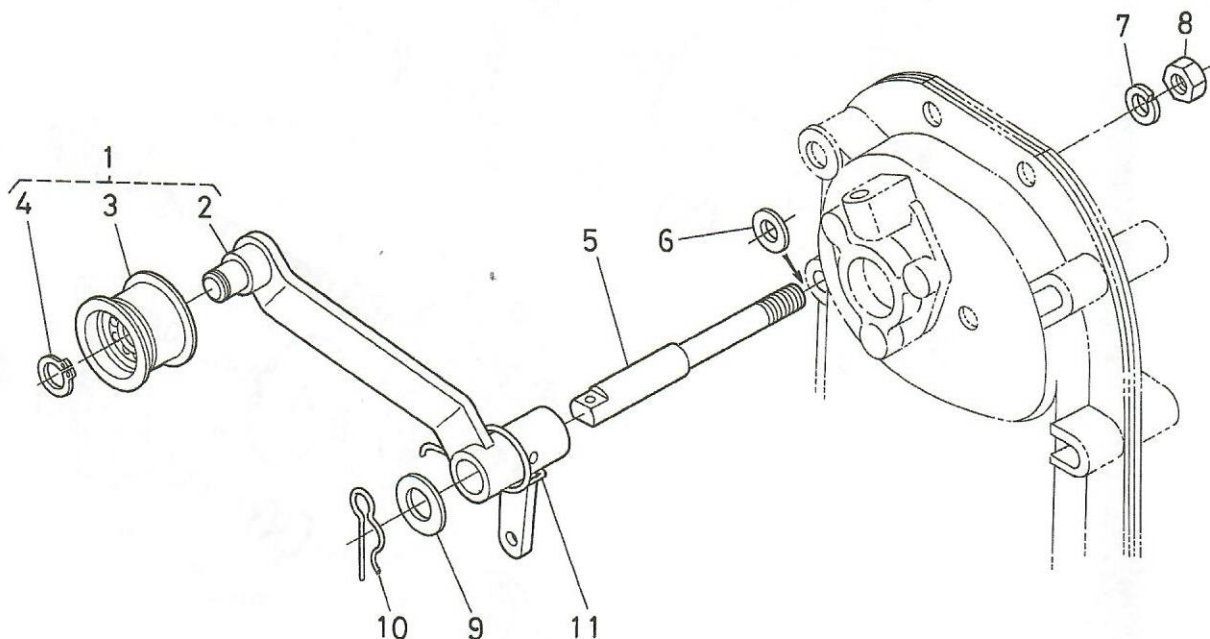


	Code No.	Description	Description	Description	Unit	Remarks
28	61022-1102-2	ASSY CASE transmission(RH)	Carter transmission complet (D)		1	(21)~(33)
29	61133-1102-1			Assy-übertragungsgehäuse (r)	1	(21)~(33)
30	61022-1130-3	CASE, transmission (RH)	Carter transmission(D)	Übertragungsgehäuse rechts	1	
31	61022-1135-2	COVER, (RH)	Couvercle (D)		1	
32	61014-1135-2			Deckel, rechts	1	
33	61022-1113-1	GASKET	Joint	Joint	1	
34	01053-50612	BOLT	Boulon	Bolzen	4	
35	04512-50060	WASHER, spring	Rondelle grower	Federscheibe	4	
36	01170-51016	BOLT	Boulon	Bolzen	1	
37	02118-50100	NUT	Ecrou	Mutter	1	
38	04718-01000	WASHER, seal	Rondelle joint	Abdichtungsscheibe	1	
39	04512-50100	WASHER, spring	Rondelle grower	Federscheibe	1	
40	61033-1123-2	COVER	Couvercle	Deckel	1	
41	61033-1124-3	SELF-LOCKING	Arrêteoir	Arrêteoir	4	
42	61033-1125-2	GASKET	Joint	Joint	1	
33	01053-50612	BOLT	Boulon	Bolzen	8	
34	04717-00600	WASHER, seal	Rondelle joint	Abdichtungsscheibe	1	
35	01222-50610	BOLT	Boulon	Bolzen	1	
36	61033-1141-2	GASKET	Joint	Abdichtung	1	
37	01053-50614	BOLT	Boulon	Bolzen	17	
38	04513-50060	WASHER, spring	Rondelle grower	Federscheibe	17	
39	02014-50060	NUT	Ecrou	Mutter	17	
40	01170-51016	BOLT	Boulon	Bolzen	2	
41	02118-50100	NUT	Ecrou	Mutter	2	
42	04512-50100	WASHER, spring	Rondelle grower	Federscheibe	2	

2. MAIN CLUTCH GROUP

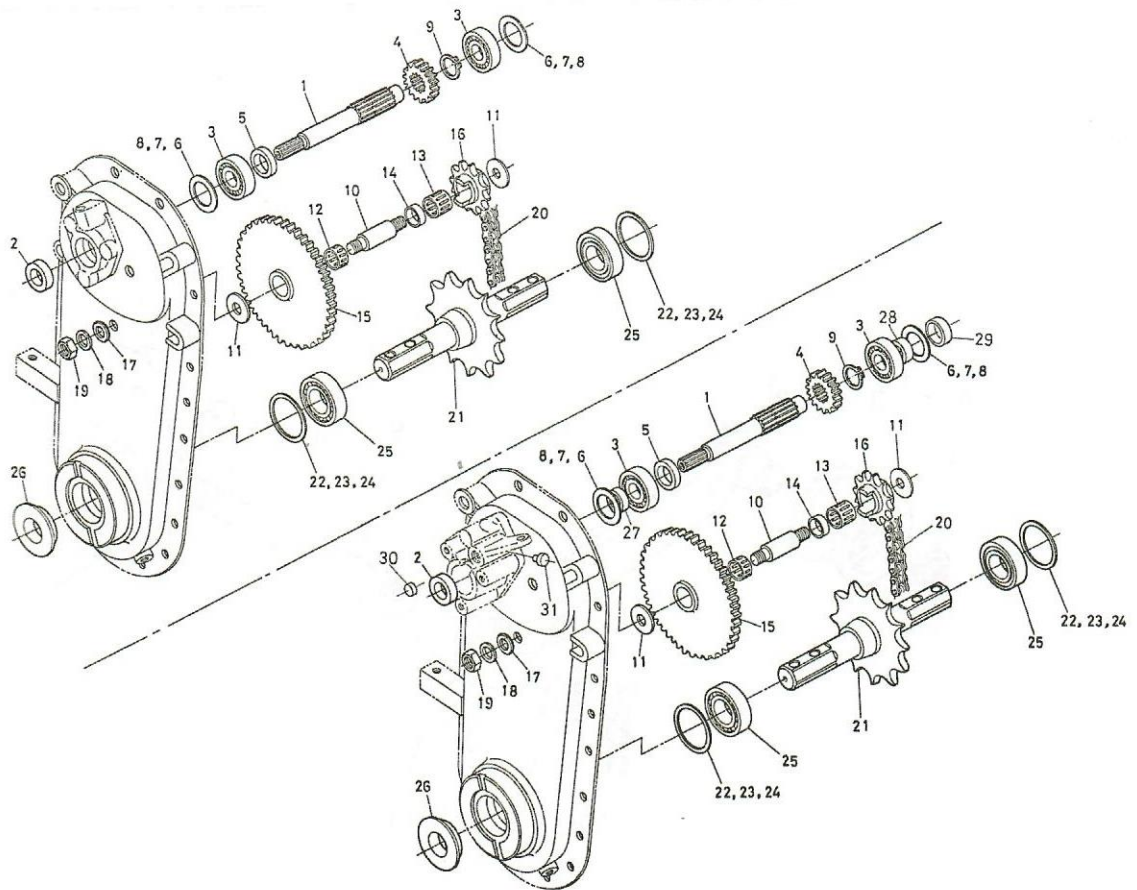
POIGNEE DEPORT

HAUPTKUPPLUNG



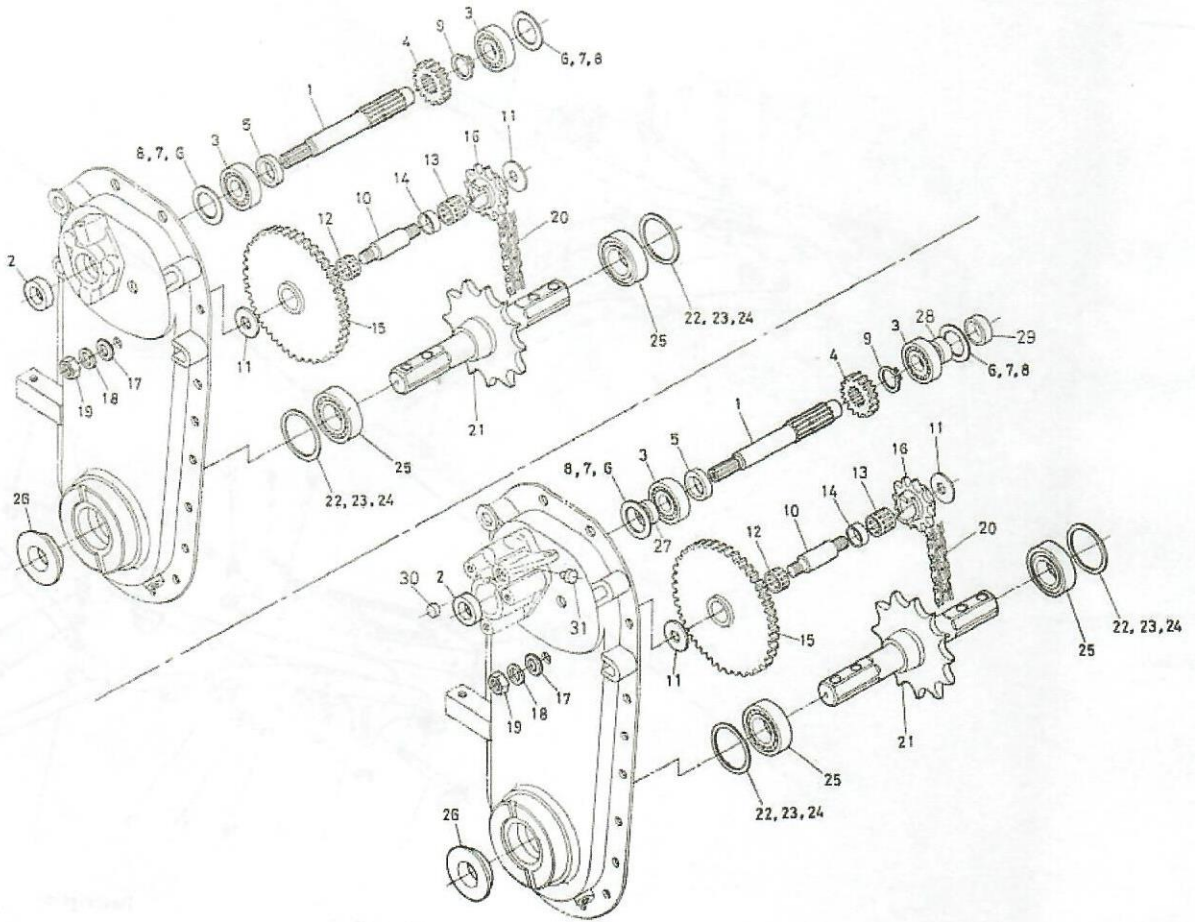
Ref. No.	Code No.	Description	Description	Description	Unit	Remarks
1	61022-1310-1	ASSY ARM, tension	Levier complet		1	②~④
1	61013-1310-1			Assy-spannrollenarm	1	②~④
2	61022-1311-1	ARM, tension	Levier		1	
2	61013-1311-2			Spannrollenarm	1	
3	54205-1370-2	ASSY PULLEY, tension	Galet		1	
3	61013-1320-1			Spannrolle	1	
4	04612-50150	CIR-CLIP, external	Girclip		1	
4	04612-50170			Sprengring, aussenseitig	1	
5	61022-1313-1	SHAFT, tension arm	Axe	Spannarm-stützwelle	1	
6	04013-50100	WASHER, plain	Rondelle	Blanke scheibe	1	
7	04512-50100	WASHER, spring	Rondelle grower	Federscheibe	1	
8	02118-50100	NUT	Ecrou	Mutter	1	
9	04011-50140	WASHER, plain	Rondelle	Blanke scheibe	1	
10	05515-54000	PIN, snap	Epingle	Epingle	1	
11	61022-1314-2	SPRING	Ressort	Spannrolle-rückstellfeder	1	

3 MISSION GEAR GROUP BOITE DE VITESSES ÜBERTRAGUNGSGETRIEBE



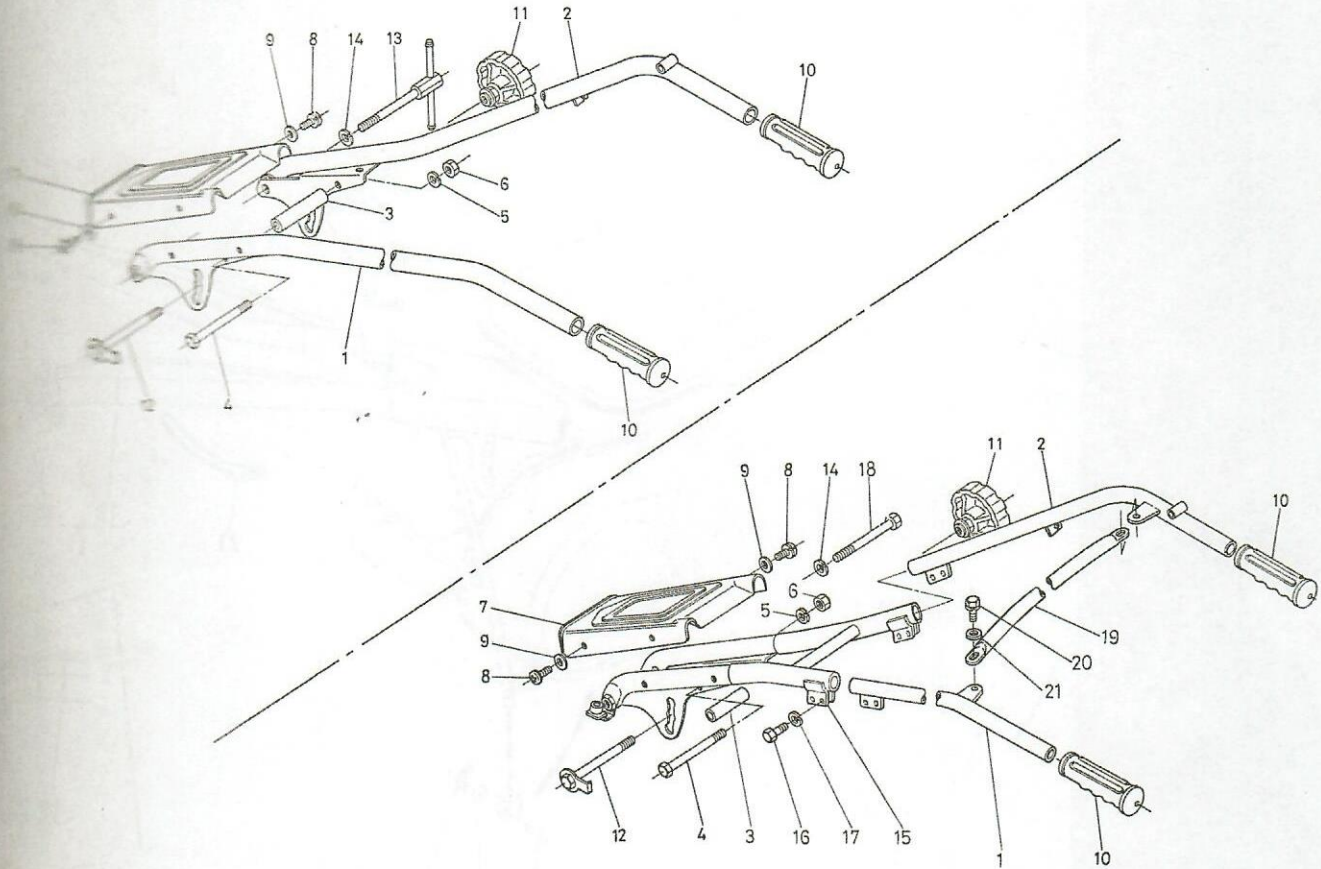
Code No.	Description	Description	Description	Unit	Remarks
61022-1411-2	SHAFT, 1	Arbre (1)	1 Welle	1	
09500-15307	SEAL, oil	Bague joint	Ölabdichtung	1	TC 15307
09101-06202	BEARING, ball	Roulement à billes	Kugellager	2	6202
61022-1412-1	GEAR, spur 16	Entretoise pignon 16	16 Getriebe	1	
61022-1413-1	COLLAR	Entretoise	Kragen	1	
61033-1413-1	SHIM 1 - 1	Entretoise 1 - 1	Beilegering 1 - 1	2	
61033-1414-1	SHIM 1 - 2	Entretoise 1 - 2	Beilegering 1 - 2	2	
61033-1415-1	SHIM 1 - 5	Entretoise 1 - 5	Beilegering 1 - 5	2	
04512-00200	CIR-CLIP, external	Circlip	Aussenseitiger wellenspringring	1	
61033-1431-4	SHAFT, 3	Arbre (3)	3 Welle	1	
61033-1422-2	LINER	Entretoise	Auskleidung	2	
08821-62010	BEARING, needle	Roulement à aiguilles	Nadellager	1	16×20×10
08821-62017	BEARING, needle	Roulement à aiguilles	Nadellager	1	16×20×17
61033-1432-2	COLLAR, 3	Entretoise	Kragen 3	1	
61033-1433-3	GEAR, spur 62	Pignon 62	62 Getriebe	1	
61033-1434-3	SPROCKET 9	Pignon de chaine 9	9 Kettenrad	1	
61033-1425-1	WASHER, seal	Rondelle joint	Abdichtungsscheibe	2	
04512-50100	WASHER, spring	Rondelle grower	Federscheibe	2	
02014-50100	NUT	Ecrou	Mutter	2	
61033-1437-1	CHAIN	Chaine	Kette	1	
61033-1710-4	ASSY AXLE	Axe complet	Achswelle	1	
61033-1435-1	SHIM 5	Entretoise 5	Beilegering 5	1	
61033-1436-1	SHIM 6	Entretoise 6	Beilegering 6	1	
61033-1438-1	SHIM 8	Entretoise 8	Beilegering 8	1	
09101-06005	BEARING, ball	Roulement à billes	Kugellager	2	

3. MISSION GEAR GROUP BOITE DE VITESSES ÜBERTRAGUNGSGETRIEBE



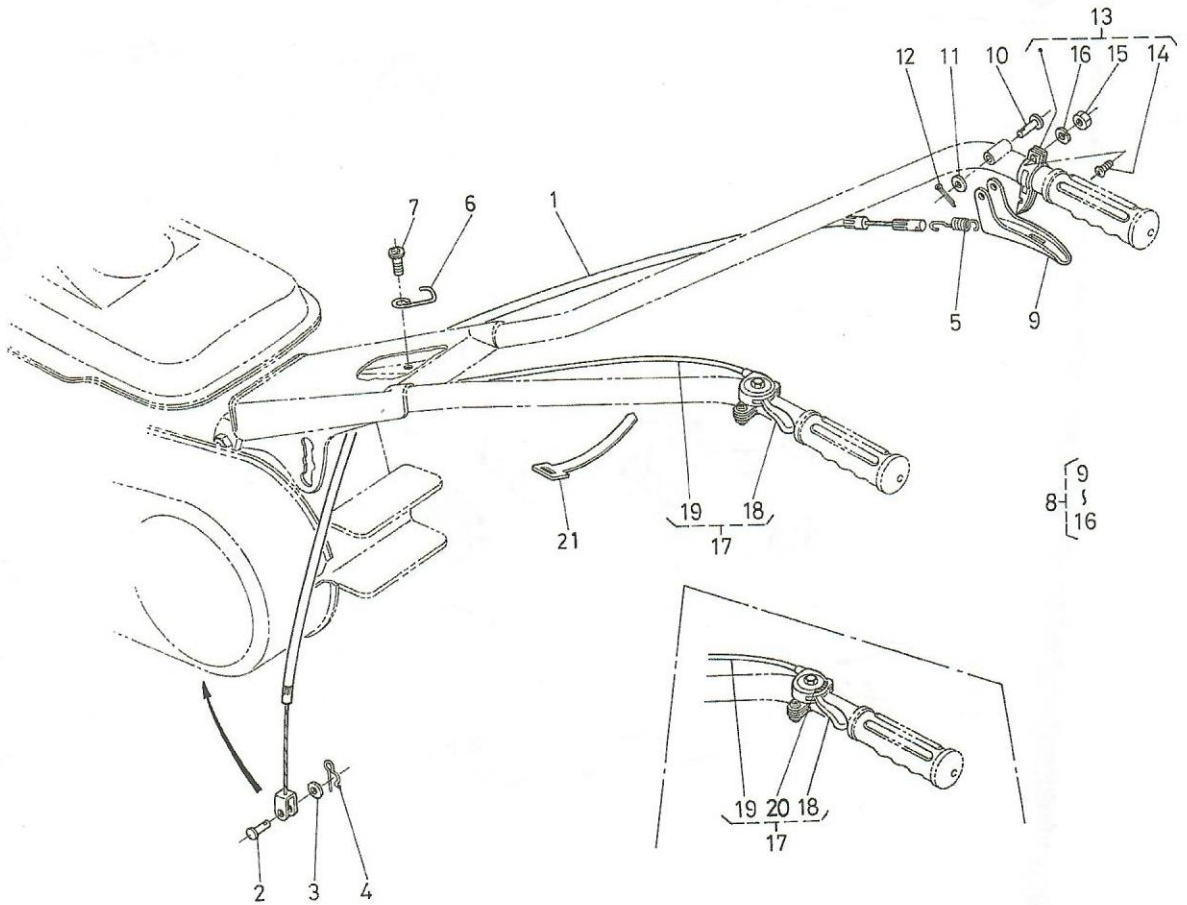
Ref. No.	Code No.	Description	Description	Description	Unit	Remarks
26	61011-1715-1	SEAL, oil	Bague joint	Ölabdichtung	2	
27	61133-1414-1			Kragen 1	1	
28	61133-1415-1			Kragen 2	1	
29	53243-5528-1			Stüpoel	1	
30	61016-1115-1			Stüpoel	1	
31	61033-1137-1			Stüpoel	1	

4 HANDLE GROUP MANCHERON LENKER



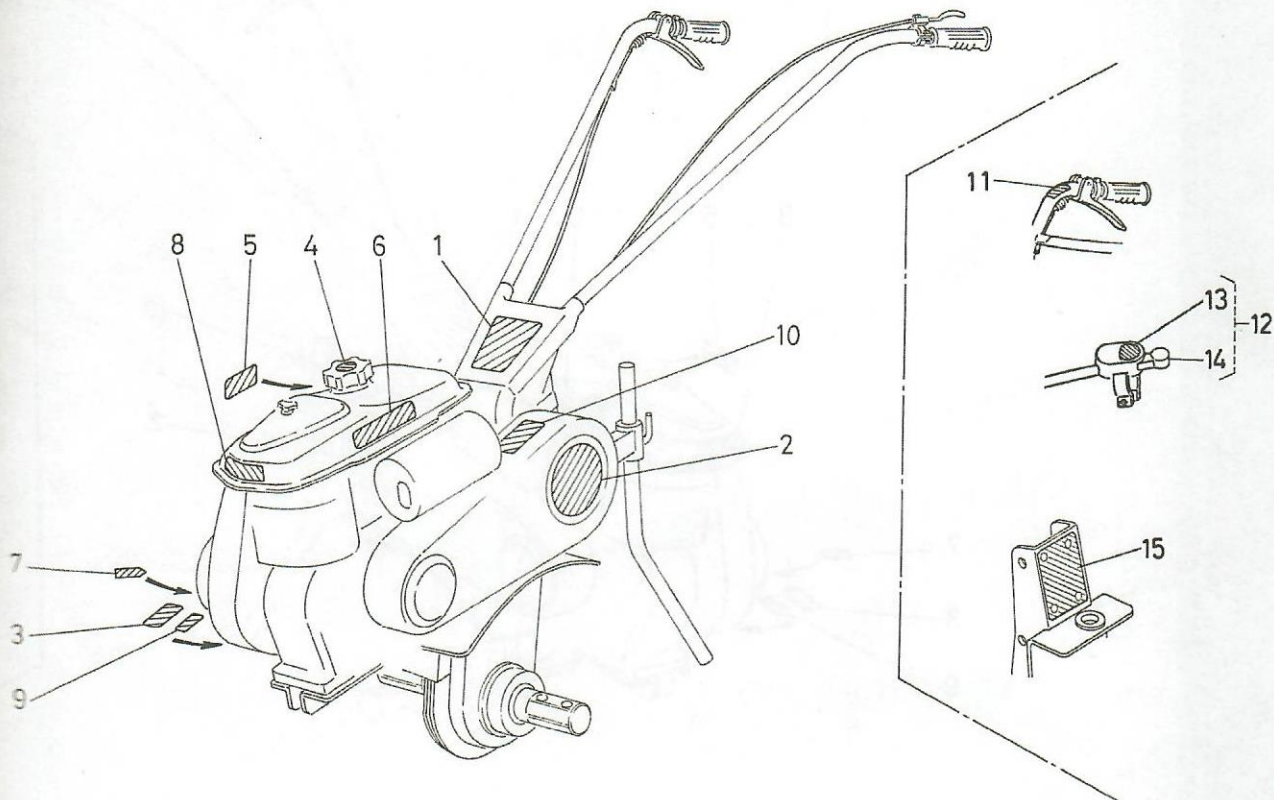
Code No.	Description	Description	Description	Unit	Remarks
61022-4141-3	ASSY HANDLE(LH)	Mancheron(G)		1	
61113-4120-1			Lenker, links	1	
61022-4142-3	ASSY HANDLE(RH)	Mancheron(D)		1	
61113-4130-1			Lenker, rechts	1	
61022-4143-1	COLLAR	Entretoise	Kragen	1	
01153-50870	BOLT	Boulon	Bolzen	1	
04512-50080	WASHER, spring	Rondelle grower	Federscheibe	1	
02114-50080	NUT	Ecrou	Mutter	1	
61022-4144-2	COVER, handle	Couvercle	Lenkerdeckel	1	
03024-50508	SCREW	Vis	Kleine schraube	4	
04013-50050	WASHER, plain	Rondelle	Blanke scheinbe	4	
62091-4141-1	GRIP	Poignée	Lenkergriff	2	
61022-4145-1	GRIP	Poignée	Griff	1	
61022-4146-2	BOLT	Boulon	Bolzen	1	
61022-4150-1	BOLT	Boulon	Bolzen	1	
04512-50100	WASHER, spring	Rondelle grower	Federscheibe	1	
61113-4110-1			Lenkerahmen	1	
01153-50818			Bolzen	4	
04512-50080			Federscheibe	4	
01173-51085			Bolzen	1	
62071-4113-2			Lenkerstrebe	1	
01120-50818			Bolzen	2	
04013-50080			Blanke scheinbe	2	

5. CHANGE GROUP CHANGEMENT DE VITESSES BEDIENUNG



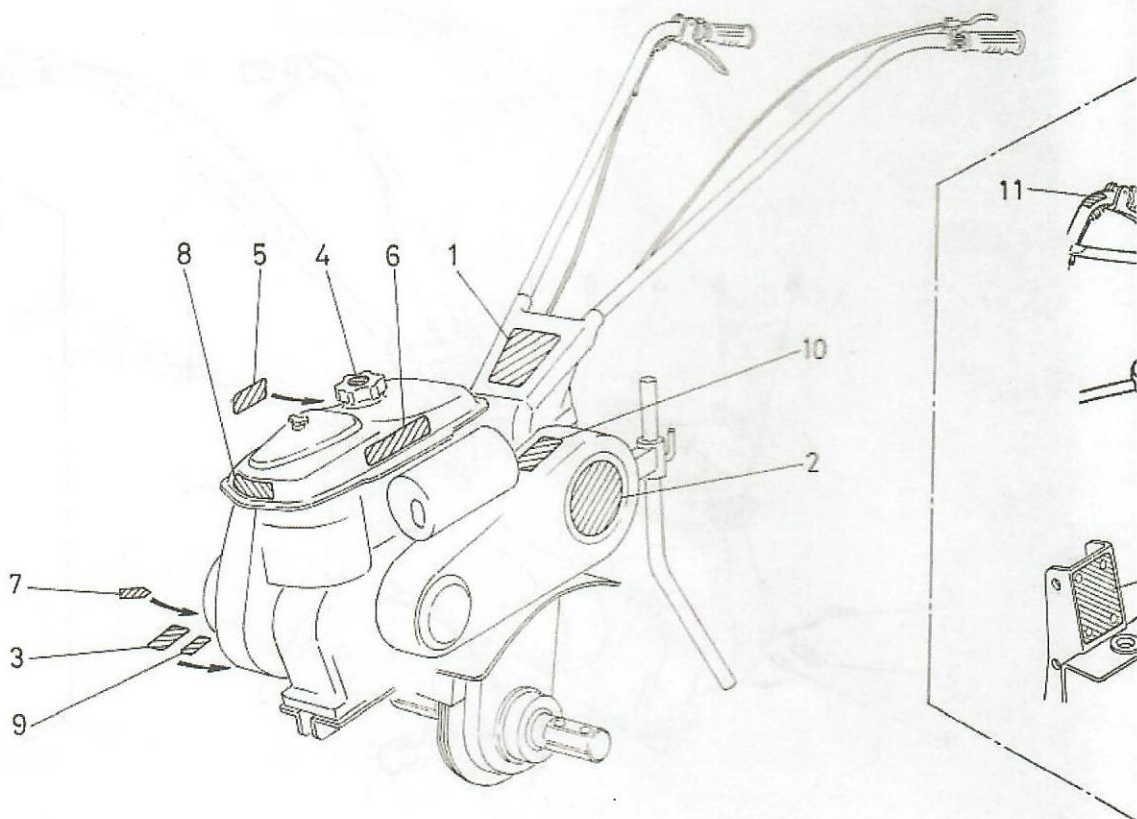
Ref. No.	Code No.	Description	Description	Description	Unit	Remarks
1	61022-4211-1	WIRE, main clutch	Cable embrayage		1	
1	61113-4211-1			Hauptkupplungsdraht	1	
2	05112-50618	PIN, joint	Axe	Nasenstift	1	
3	04014-50060	WASHER, plain	Rondelle	Blanke scheibe	1	
4	62101-4229-3	PIN, split	Goupille fendue	Goupille fendue	1	
5	61041-4212-1	SPRING, clutch	Ressort	Hauptkupplungsfeder	1	
6	61042-4117-3	RING, wire	Collier cable	Schnallenring	1	
7	03004-50610	SCREW	Vis	Kleine schraube	1	
8	61022-4210-1	ASSY LEVER, clutch	Poignée déport complet	Poignée dépor kupplungshebel	1	(9)~(15)
9	61011-4215-1	LEVER, main clutch	Poignée embrayage	Poignée kupplungshebel	1	
10	61011-4221-2	PIN	Axe	Nasenstift	1	
11	04013-50060	WASHER, plain	Rondelle	Blanke scheibe	1	
12	05511-51610	PIN, split	Goupille fendue	Schlitzstift	1	
13	61022-4220-2	ASSY LEVER, lock	Poignée	Riegelhebel	1	(13)~(16)
14	03054-50512	SCREW	Vis	Bolzen	1	
15	02054-20050	NUT	Ecrou	Mutter	1	
16	04512-50050	WASHER, spring	Rondelle grower	Federscheibe	1	
17	61132-4320-1	ASSY WIRE, accel lever			1	
17	61022-4320-1		Cable de gaz complet		1	
17	61113-4320-1			Drosselhebel /-Draht	1	
18	61022-4321-1	LEVER, accel	Poignée	Drosselhebel	1	
19	61022-4322-1	WIRE, accel	Cable de gaz		1	
19	61113-4322-1			Drosseldraht	1	
20	61111-4822-1	LABEL, accel			1	
20	61113-4833-1			Marke, drossel	1	
21	14301-6929-1	CLAMP	Attache		1	
21	63763-4137-3			Drshklemmband	1	

6 LABEL GROUP MARQUE NAMENSCHILD



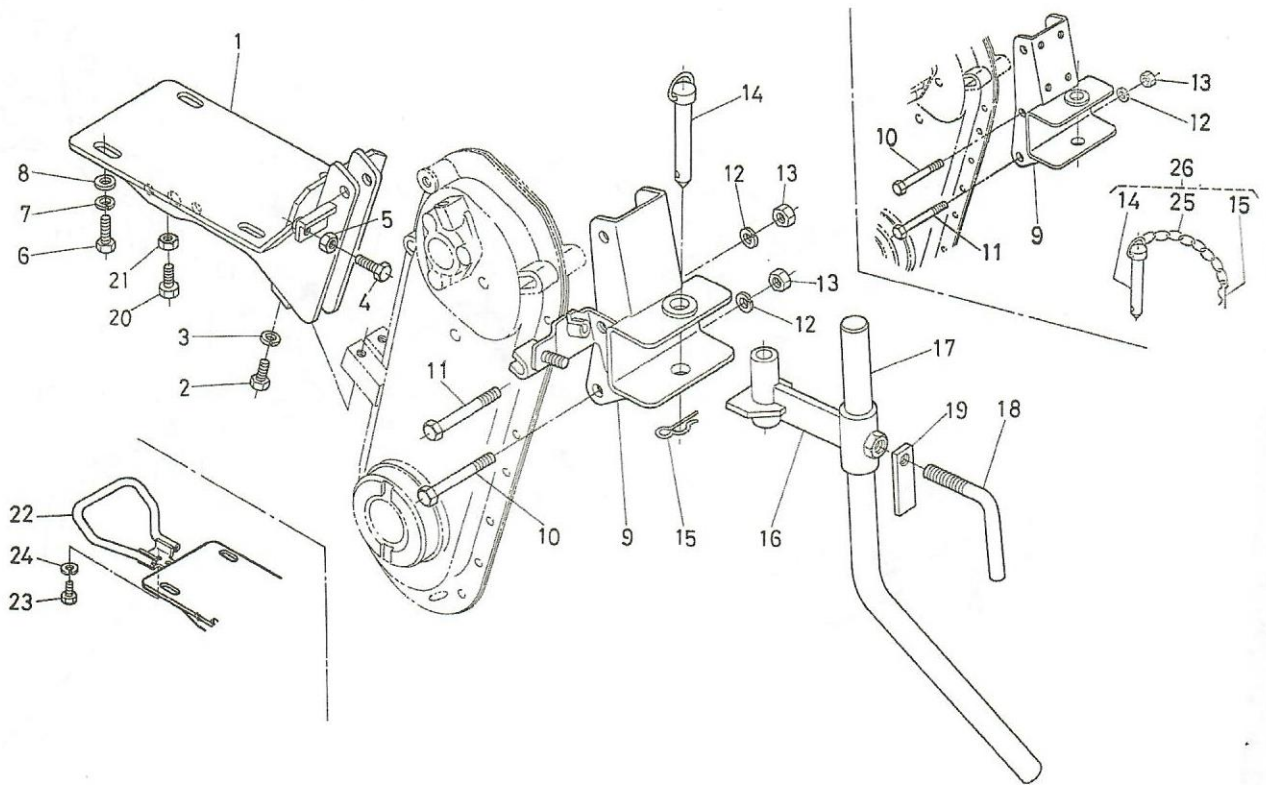
Ref. No.	Code No.	Description	Description	Description	Unit	Remarks
1	61022-4811-2	NAME PLATE, main	Marque	Typenmarke	1	
2	61022-4812-1	LABEL	Marque	Typenmarke	1	
3	62086-4715-1	LABEL, fuel cock			1	
3	62082-4719-2		Marque		1	
3	61113-4814-1			Brennstoffhahn-schild	1	
4	61025-4822-1	LABEL, fuel			1	
4	61061-4815-1		Marque		1	
4	61113-4815-1			Brennstoff-schild	1	
5	61025-4823-1	LABEL, choke			1	
5	61061-4818-1		Marque		1	
5	61113-4818-1			Drossel-schild	1	
6	61025-4824-1	LABEL			1	
6	61061-4819-1		Marque		1	
6	61113-4819-1			Abluft-schild	1	
7	62272-4815-2	MARK			1	
7	61011-4919-1		Marque		1	
7	61113-4824-1			Ölprüfungsmarke Schild (A)	1	
8	13251-9311-1	LABEL	Marque		1	
9	61036-4714-1	LABEL, fuel filter			1	
9	61033-4713-2		Marque		1	
9	61113-4822-1			Brennstofffilter-schild	1	
10	62171-4719-1	LABEL			1	
10	62073-4722-1		Marque		1	
10	61113-4823-1			Achtungsschild	1	
11	61111-4818-1	LABEL, main clutch			1	

6 LABEL GROUP MARQUE NAMENSCHILD



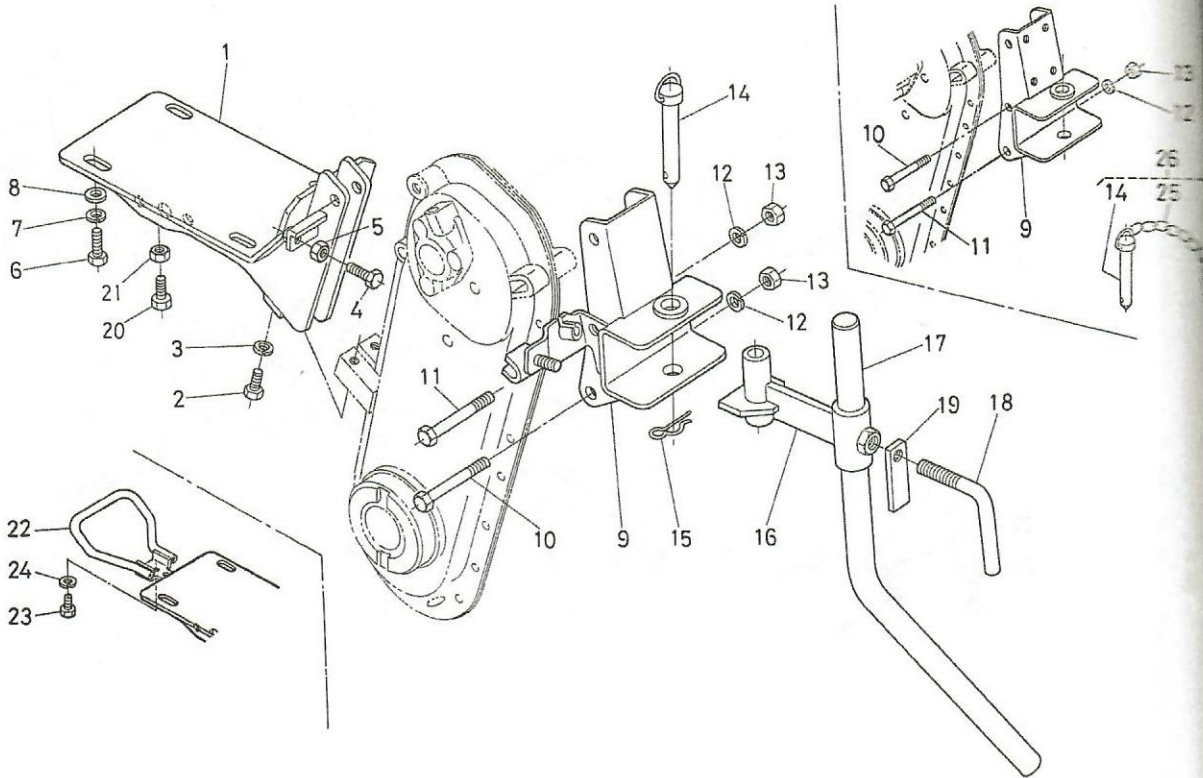
Ref. No.	Code No.	Description	Description	Description
11	61113-4825-1			Hauptkupplungsmarke
12	61132-5510-1	ASSY SWITCH, stop		
12	61113-5550-1			Assy-bremsschalter
13	61132-5511-1	LABEL, switch		
13	61113-5552-1			Marke, bremschalter
14	61132-5512-1	SWITCH, stop		
14	61113-5551-1			Bremsschalter
15	61113-4826-1			Riemenwechsel-schild

7 FRONT FRAME GROUP SUPPORT MOTEUR VORDERRAHMEN



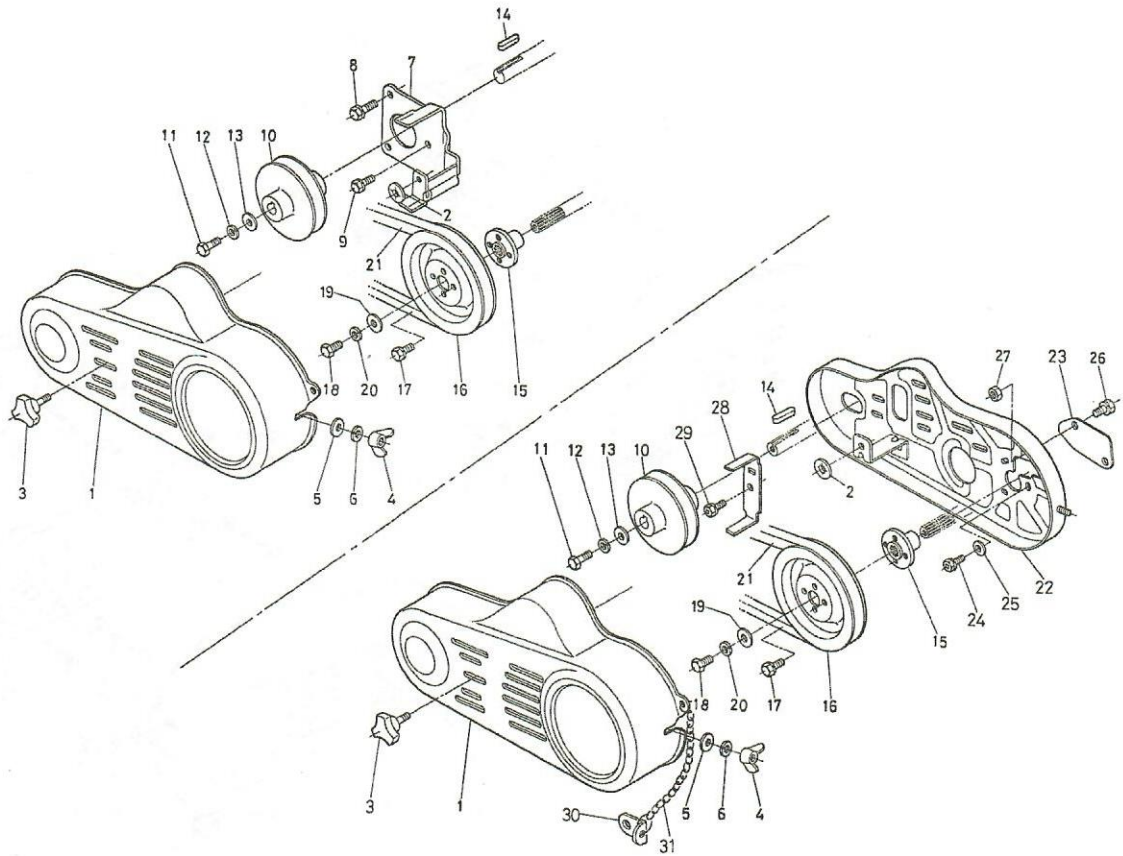
Ref. No.	Code No.	Description	Description	Description	Unit	Remarks
1	61022-5111-5	FRAME, front	Support moteur	Vorderrahmen	1	
2	01153-50820	BOLT	Boulon	Bolzen	2	
3	04512-50080	WASHER, spring	Rondelle grower	Federscheibe	2	
4	01052-50625	BOLT	Boulon	Bolzen	1	
5	02014-50060	NUT	Ecrou	Mutter	1	
6	01150-50822	BOLT	Boulon	Bolzen	4	
7	04512-50080	WASHER, spring	Rondelle grower	Federscheibe	4	
8	61022-6215-2	WASHER, plain	Rondelle	Blanke scheibe	4	
9	61022-5211-2	HITCH	Attelage		1	
9	61113-5211-1			Hinterverbindung	1	
10	01173-51070	BOLT	Boulon		1	
10	01173-51085			Bolzen	1	
11	01173-51070	BOLT	Boulon	Bolzen	1	
12	04512-50100	WASHER, spring	Rondelle grower	Federscheibe	2	
13	02118-50100	NUT	Ecrou	Mutter	2	
14	61061-5213-1	PIN, hitch	Cheville	Verbindungsstift, vorder	1	
15	05516-55000	PIN, snap	Epingle	Verschlusszapfen	1	
16	91316-0031-1	HITCH, universal	Attelage	Universale verbindung	1	
17	91316-1016-2	BAR, resistance	Eperon	Widerstandsstab	1	
18	61034-5125-3	BOLT	Boulon	Bolzen	1	
19	61034-5126-1	LEVER, self-locking	Levier	Hebel	1	
20	01153-51028	BOLT	Boulon	Bolzen	2	
21	02112-50100	NUT	Ecrou	Mutter	2	
22	61023-5121-2			Schutz	1	
23	01170-51016			Bolzen	1	

7. FRONT FRAME GROUP SUPPORT MOTEUR VORDERRAHMEN



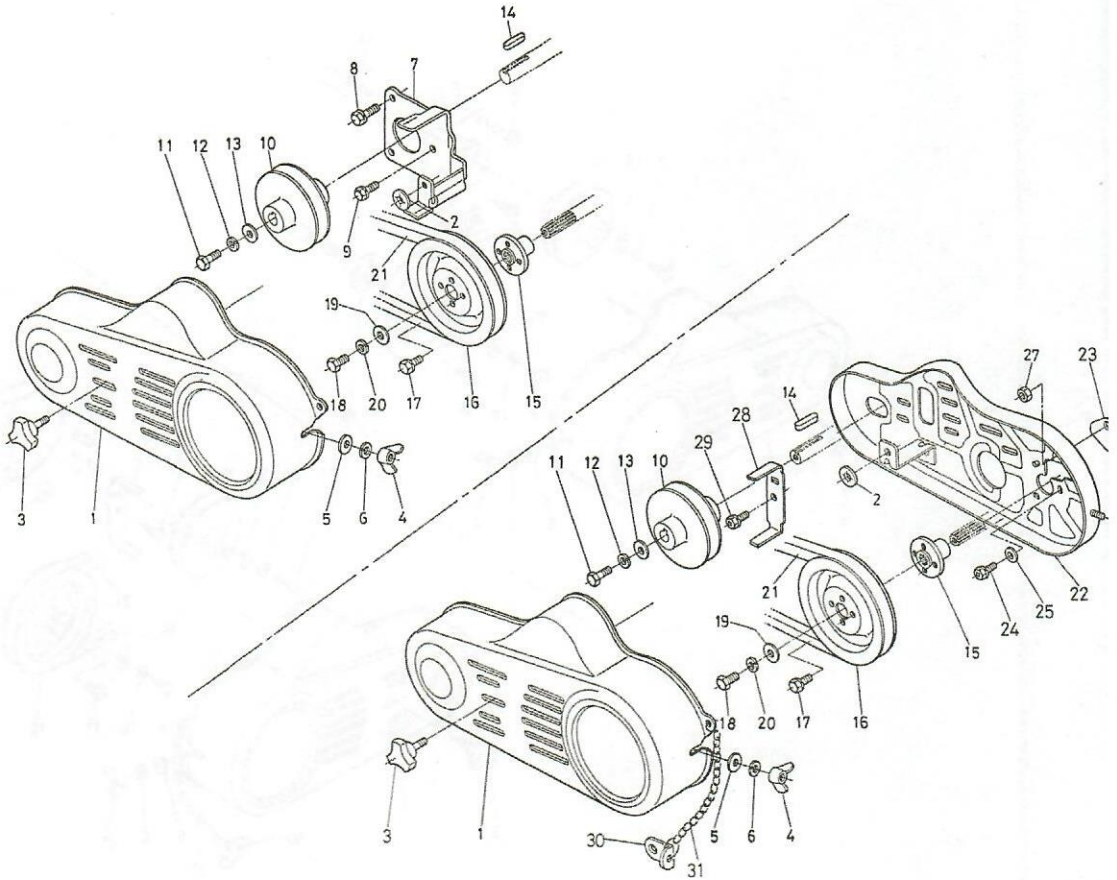
Ref. No.	Code No.	Description	Description	Description	Unit	Re
24	04512-50100			Federsheibe	1	
25	61113-5221-1			Kette	1	
26	61113-5220-1			Assy-verbindungsbolzen	1	④

8 BELT COVER GROUP CARTER RIEMENABDECKUNG



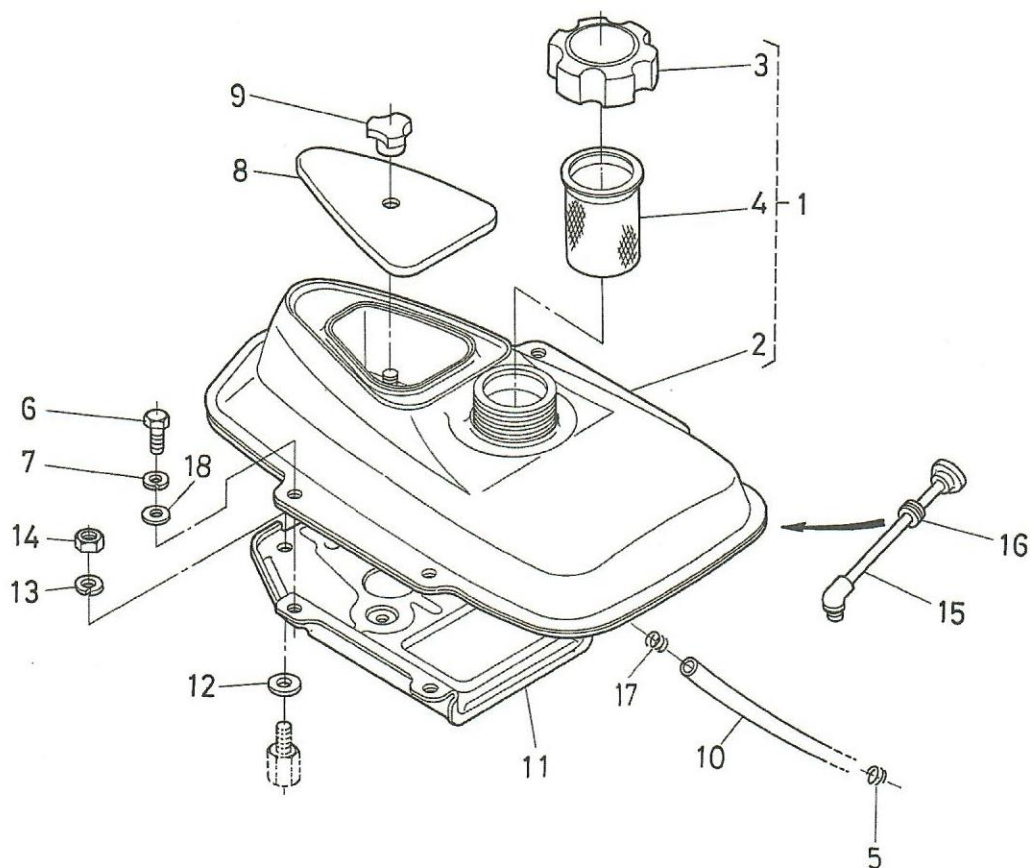
Ref. No.	Code No.	Description	Description	Description	Unit	Remarks
1	61013-5431-3	COVER, belt	Carter	Riemenabdeckung	1	
2	62151-5454-2	SET, screw	Rondelle frein	Klemme	1	
3	63763-5257-3	GRIP, tool box	Vis	Bolzen	1	
4	02810-50080	NUT, wing	Ecrou papillon	Mutter	1	
5	04013-50080	WASHER, plain	Rondelle	Blanke scheibe	1	
6	04512-50080	WASHER, spring	Rondelle grower	Federscheibe	1	
7	61022-5432-2	SUPPORTER	Support		1	
8	01120-50818	BOLT	Boulon	Bolzen	1	
9	01202-50612	BOLT	Boulon	Bolzen	2	
10	61022-6211-2	PULLEY, 75	Poulie 75	Scheibe 75	1	
11	61022-6212-3	BOLT	Boulon	Bolzen	1	
12	61022-6214-1	WASHER, spring (LH)	Rondelle grower (G)	Federscheibe	1	
13	04015-50060	WASHER, plain	Rondelle	Blanke scheibe	1	
14	05711-00430	KEY	Clavette	Federkeil	1	
15	61042-6116-1	BOSS, pulley	Manchon	Scheibe, nabe	1	
16	61034-6122-1	PULLEY, 160	Poulie 160	Scheibe 160	1	
17	01020-50612	BOLT	Boulon	Bolzen	4	
18	01153-50818	BOLT	Boulon	Bolzen	1	
19	61022-6215-2	WASHER, plain	Rondelle	Blanke scheibe	1	
20	04512-50080	WASHER, spring	Rondelle grower	Federscheibe	1	
21	61011-8134-1	V-BELT 33"	Courroie 33	Keilriemen	1	
22	61016-5432-3			Abstützung	1	
23	61016-5434-1				1	
24	01120-50612			Bolzen	3	
25	04013-50060			Blanke scheibe	3	

8. BELT COVER GROUP CARTER RIEMENABDECKUNG



Ref. No.	Code No.	Description	Description	Description	Uni
26	01202-50610			Bolzen	2
27	02014-50060			Mutter	2
28	61133-5433-1			Riemenhalterung	1
29	01202-50614			Bolzen	1
30	61113-5434-1			Anker	1
31	61113-5221-1			Kette	1

9. FUEL TANK GROUP RESERVOIR BRENNSTOFFBEHÄLTER



Ref. No.	Code No.	Description	Description	Description	Unit	Remarks
1	61022-5470-1	ASSY TANK, fuel	Réservoir complet	Brennstoffbehälter	1	②~④
2	61061-5471-1	TANK, fuel	Réservoir	Brennstoffbehälter	1	
3	13582-4103-2	CAP, fuel tank	Bouchon réservoir	Brennstofffilter	1	
4	13621-4135-1	FILTER, fuel	Filtre	Kappe des brennstoffbehälters	1	
5	13591-4236-2	CIR-CLIP	Circclip	Sprengring	1	
6	01050-50612	BOLT	Boulon	Bolzen	4	
7	04512-50060	WASHER, spring	Rondelle grower	Federscheibe	4	
8	61061-5472-1	COVER, tank	Enjoliveur	Behälterdeckel	1	
9	02820-00060	NUT	Ecrou	Mutter	1	
10	13615-4211-1	PIPE	Tuyau d'arrivée	Rohr	1	
11	61022-5491-3	STAY, tank	Support	Behälterstrebe	1	
12	04013-50080	WASHER, plain	Rondelle	Blanke scheibe	4	
13	04512-50080	WASHER, spring	Rondelle grower	Federscheibe	4	
14	02114-50080	NUT	Ecrou	Mutter	4	
15	61222-5495-1	ROD	Axe	Drosselstange	1	
16	13582-5782-2	CUSHION, rod	Cussin	Drosselstangenbuffer	1	
17	13268-4236-1	CIR-CLIP	Circlip	Sprengring	1	
18	04013-50060	WASHER, plain	Rondelle	Blanke scheibe	4	