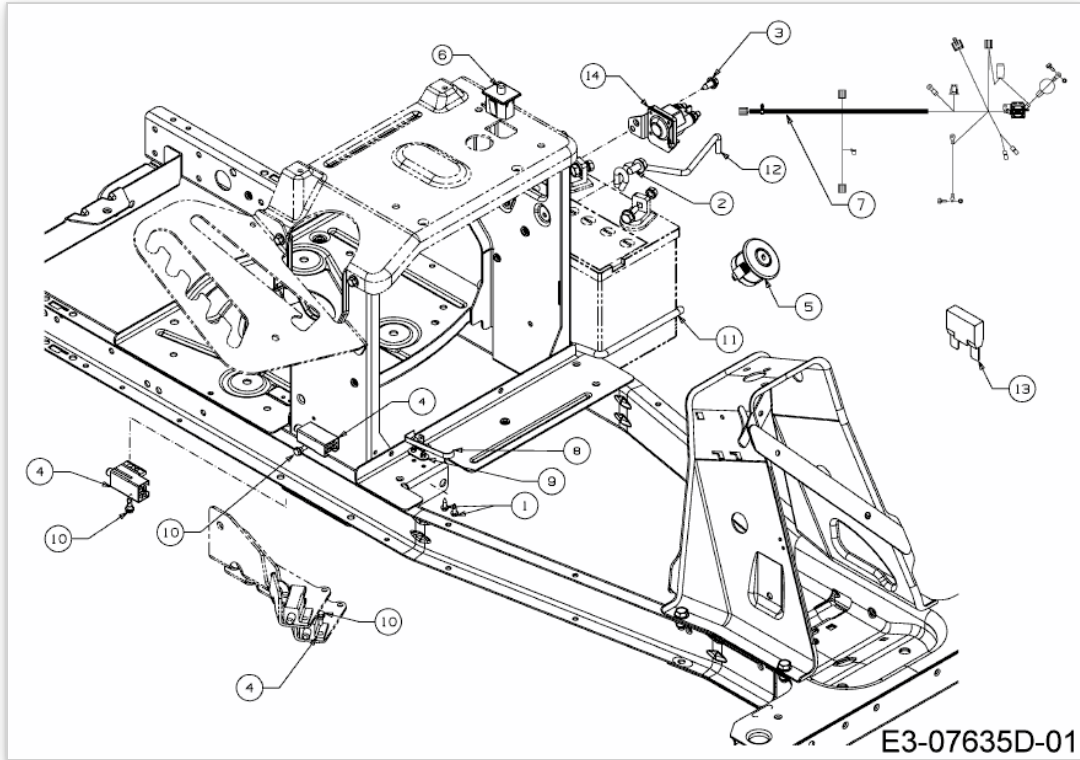


RECHERCHE DE 13B726JD600 > MINIRIDER 76 SDE > 13B726JD600 (2018) > ASSORTIMENT ÉLECTRIQUE



Position	Numéro de pièce	#	Appellation I	Appellation II
1	710-0227	2	VIS	FINISH:MTD SPEC-100016 TYPE 1
2	710-04484	1	VIS HEX. TT:5/16-18:.750:HXIND	FINISH:MTD SPEC-100016 TYPE 1
3	710-1652	1	VIS HEX. TT:1/4-20:.625:HXINDW	FINISH:MTD-SPEC-100016 TYPE 1
4	725-04363	3	SECURITE EMBRAYAGE	FINISH:SIEHE ZG.
5	725-04659	1	CONTACTEUR A CLEF	FINISH:
6	725-05013	1	SECURITE DE SIEGE	FINISH:GRAU
7	725-06273	1	FAISCEAU	725-06273
8	725-1643	1	CONTACTEUR SECURITE	LANG:FINISH:SPEC-100016
9	726-0320	1	PLAQUE D'ISOLATION	FINISH:NATUR ODER SCHWARZ
10	738-04237A	3	AXE EPAULE	FINISH:MTD SPEC-100016
11	747-06131B	1	SUPPORT BATTERIE	747-06131B
12	747-06148	1	TRINGLE SUPPORT BATTERIE SUP	747-06148
13	725-04009	1	FUSIBLE 15A	725-04009
14	725-06153	1	SOLENOIDE	FINISH: