

# ISEKI

# Parts Catalogue



型 式

TF223  
TF243

TF223 FDX, FGLK, FGLKCY, FGLD, FGLDCY, FGD, FSULO, FSULDCY,  
FSUQ, FU, FUD, FUK, FUKD, FUL, FULK, FULKCY, FULQ,  
FULDCY, FULDCY19, FULQ19, FUWX, FUD, FUWX  
TF243 FDX, FGLK, FGLKCY, FGLD, FGLDCY, FGD, FSULO, FSULDCY,  
FSUQ, FU, FUD, FUK, FUKD, FUKW543, FUL, FULK, FULKCY,  
FULQ, FULDCY, FULDCY09, FULDCY9, FUWX, FUD, FUWX,  
HFSUKWX, HFSUKWX09, NEUD, NFUKWX

機 種

トラクタ



## パーツカタログのご使用にあたって

### 1. パーツカタログの構成

- スケッチは,TF 2 2 3, 2 4 3型の構成部品, 注文製作部品を掲載しています。
- 型式説明

型 式	区 分	パ ワ ス テ	リ ニ ア シ フ ト	低 速 多 段 ミ ッ シ ョ ン	Q		メ カ オ ー ト	逆 転 P T O	ロ ブ ス 可 倒 式 ロ ブ ス	ス タ イ ヤ 標 準	ワ イ ド	前 輪 大 径	低 床	高 床	ズ ム	チ ュ ー リ ッ プ	パ ラ ン ス ウ エ イ ト	エ ン ジ ン				備 考		
					フ ス タ ー ン	リ フ ト パ ー キ ー												子 ア ッ シ イ	電 子 油 圧	BE 03 5C E	BE 03 2C F		BE 03 7C E	BE 03 5C F
					U	G												L	K	—	WX		D	—
TF223	FGK	○	○		○				○		○							○						
	FGLK	○	○	○	○				○		○							○						
	FGLKCY	○	○	○	○					○	○									○				
	FGLQ	○	○	○	○	○	○			○								○						
	FGLQCY	○	○	○	○	○	○				○	○								○				
	FGQ	○	○		○	○	○			○		○						○						
	FSULQ	○		○	○	○	○		○	○		○						○	○					
	FSULQCY	○		○	○	○	○		○		○	○						○		○				
	FSUQ	○		○	○	○	○		○	○		○						○	○					
	FU	○							○	○		○							○					
	FUD	○						○	○	○		○							○					
	FUK	○			○				○	○		○							○					
	FUKD	○			○			○	○	○		○							○					
	FUL	○		○					○	○		○							○					
	FULK	○		○	○				○	○		○							○					
	FULKCY	○		○	○				○		○	○									○			
	FULQ	○		○	○	○	○		○	○		○							○					
	FULQCY	○		○	○	○	○		○		○	○									○			
	FULQCY19	○		○	○	○	○		○		○		○					○			○			
	FULQ19	○		○	○	○	○		○	○			○					○	○					
FULWX	○		○			○		○	○		○							○						
FUQ	○			○	○	○		○	○		○							○						
FUWX	○					○		○	○		○							○						
TF243	FGK	○	○		○				○		○									○				
	FGLK	○	○	○	○				○		○									○				
	FGLKCY	○	○	○	○					○	○										○			
	FGLQ	○	○	○	○	○	○			○										○				
	FGLQCY	○	○	○	○	○	○				○	○									○			
	FGQ	○	○		○	○	○			○		○								○				
	FSULQ	○		○	○	○	○		○	○		○						○	○					
	FSULQCY	○		○	○	○	○		○		○	○						○			○			
	FSUQ	○		○	○	○	○		○	○		○						○	○					
FU	○							○	○		○							○						

型式	区分	パワステ	リニアシフト	低速多段ミッション	Q		メカオート	逆転 P T O	ロプス可倒式ロプス	タイヤ標準	前輪大径	低床	高床	ズム	チューリップ	バランスウエイ	エンジン				備考
					Iター	電フ子油圧											BE035C	BE032C	BE037C	BE035C	
					フルター	リフトプレート											1	1	1	1	
		U	G	L	K	—	WX	D	—	—	CY	—	09	19	NF	HF	J	54	S		
TF243	FUD	○						○	○	○	○									○	
	FUK	○			○				○	○	○									○	
	FUKD	○			○			○	○	○	○									○	
	FUKWX54J	○			○		○		○	○	○					○	○			○	
	FUL	○		○					○	○	○									○	
	FULK	○		○	○				○	○	○									○	
	FULKCY	○		○	○				○	○	○										○
	FULQ	○		○	○	○			○	○	○									○	
	FULQCY	○		○	○	○			○	○	○										○
	FULQCY09	○		○	○	○			○	○	○										○
	FULQ09	○		○	○	○			○	○	○									○	
	FULWX	○		○					○	○	○									○	
	FUQ	○			○	○			○	○	○									○	
	FUWX	○							○	○	○									○	
	HFSUKWX	○			○				○	○	○					○				○	
	HFSUKWX09	○			○				○	○	○					○				○	
NFUD	○							○	○	○				○					○		
NFUKWX	○			○				○	○	○				○					○		

- 1つのASSY及びSETの構成部品は、イラストに表示してあります。
- 部品名「COMP」とは2点以上のヨーセツ又はカシメによる完成部品を示してあります。  
(COMPの構成部品は基本的に機能上供給できませんが、例外的に供給可能な部品については記載してあります)
- 1つのFIGにおいて部品点数が多い場合は、イラストが2ページ以上に分かれている場合があります、タイトルに【～関係 (図1/2)】【～関係 (図2/2)】 (2枚の場合) と表示してあります。ご面倒でも前後のページのリストと確認の上、ご覧下さる様お願い致します。

2. リスト項目の説明

図番	部品コード	品名	個数	型 式				代替性	色記号	プルン	備 考
				TF15	TF17	TF19					
126	1614-508-200-00	ワッシャー ASSY	1		•					4E	
127	V721-103-103-50	ワッシャー	1		•						
128	1614-508-260-00	ワッシャー ASSY	1		•	981-1789					
129	1614-508-262-00	ワッシャー(LH) ASSY	1		•	1-1899				4E	FIG. 164

- ① 図 番 イラスト中の図番を表示しております。
- ② 部品コード 部品コードの頭に「V」「W」のついている部品は、標準市販品を表わしています。  
「V」……………標準部品（市販品） 「W」……………キセキ標準部品
- ③ 品 名 部品名の（LH）（RH）とは、進行方向に向って（又は組付け状態より）表示しております。
- ④ 個 数 1台分の数量を表示しております。  
m：メートル単位で販売する部品の場合、m表示しております。  
ℓ：リットル単位で販売する部品の場合、ℓ表示しております。  
AR：調整用。
- ⑤ 使用区分 型式に対する仕様を表示しております。  
\*：標準仕様  
T：オプション仕様  
R：リペア（補修専用品）仕様
- ⑥ 実施号機 上段は始号機，下段は終号機を表示しております。  
（例）1号機から1999号機まで使用されたことを示しております。
- ⑦ 代替性 旧部品と新部品の代替性を表示しております。  
1：旧 ← 新  
2：旧 → 新  
3：旧 —×— 新
- ⑧ 色 記 号 塗装色管理品目についてのみ色記号を表示しております。  
表示色記号の塗装色名については、（3. 使用塗装色について）を参照願います。
- ⑨ グループ グループ単位のSET交換により使用可能であることをアルファベットの組み合わせにて表示しております。  
・旧部品→A      ・新部品→B
- ⑩ 備 考 ・他社コードを表示しております。  
・SET部品及びASSY部品の備考欄に、Fig. No.の記載がある場合は、該当構成部品が記載Fig. No.に編集されていることを示しております。

### 3. 使用塗装色について

- ・パーツカタログの構成部品については、次の塗装色を使用しております。

色記号	コードNo.		スプレー	塗装(4K缶)	塗装(16K缶)
	塗装色名				
4 G	クリスタルブルー		1300-957-001-10	1300-957-003-00	1300-957-004-00
5 I	サンセットグレー		1300-959-001-10	1300-959-003-00	1300-959-004-00
5 K	フレンチグレー(N7)		1300-971-001-10	1300-971-003-00	1300-971-004-00
7 F	ミラーブラック		1300-954-001-10	1300-954-003-00	1300-954-004-00
8 F	プリリアントプラウメタリック		1300-972-001-10	1300-972-003-00	1300-972-004-00

注) 塗装色の色記号については、塗装色コード管理品目のみ、表示しております。

#### 4. 号機No表示について

エンジン部については、Fig. 5-1のシリンダブロックASSYに号機No.を打刻しております。

シャーシ部については、Fig. 214, 215, 216, 217, 218-7, 8のラベル(モデル)ASSYに号機No.を表示しております。

それぞれの号機Noを確認の上部品注文をお願いします。

#### 5. 補修部品のご注文について

パーツカタログに記載されている部品コードは、全て、オンラインに登録されております。

部品のご注文は、パーツカタログの部品コードをご確認の上、誤りのないようにお願いします。

又、互換性がある部品については、新部品コードに自動切替(代替)する場合がありますので、ご了承ください。

部品は、必ずISEKI純正部品をご使用ください。

(市販の類似品を使用されますと早期破損などの原因となり、当社として、補償出来ない場合があります。)



P. 2 \*\*\* 型式構成表 \*\*\*

型式	T F											
	2FFFF 2GGGG 3LLLL KKQ C Y	FFFFF GGSSS LQUUU Q LLQ C QQ Y C Y	FFFFF UUUUU DRKKL D	FFFFF UUUUU LLLLL KKQQQ C CC Y YY 1 9	FFFF2 UUUU4 LLQW3 QW X 1X 9	FFFFF GGGGG KLLLL KKQQ C C Y Y	FFFFF GSSSU QUUU LLQ QQ C Y	FFFFF UUUUU DRKKL DW X 5 4 J	FFFFF UUUUU LLLLL KKQQQ C CC Y YY 0 9	FFFFH UUUUF LLQWS QW XU OX K 9 W X X 0 9	HNN FFF SUU UDK K W W X X 0 9	
46	****	*****	*****	*****	****	*****	*****	*****	*****	*****	****	
47	** *	** *	*****	** *	****	** *	** **	*****	** *	*****	****	
48											* ****	
49	*	* *		* **		* *	*			* **		
50	****	*****	*****	*****	****	*****	*****	*****	*****	*****	****	
51	****	*****	*****	*****	****	*****	*****	*****	*****	*****	****	
52											* ****	
53	****	*****	* * *	*****	****	*****	*****	* **	*****	*****	****	
54											* ** *	
55			* *					* *				
56											*	
57	****	*****	*	*****	* *	*****	*****	* *	*****	* *	****	
58	****	*****	*****	*****	****	*****	*****	*****	*****	*****	****	
59	****	*****	*****	*****	****	*****	*****	*****	*****	*****	****	
60											* *	
61											**	
62											* *	
63	****	*****	*****	*****	****	*****	*****	*** *	*****	*****	****	
64											**	
65								*				
66	****	*****	*****	*****	****	*****	*****	*** *	*****	*****	****	
67											* *	
68											**	
69								*				
70	****	*****	*****	*****	****	*****	*****	*****	*****	*****	****	
71	****	*****	*****	*****	****	*****	*****	*****	*****	*****	****	
72	****	*****	*****	*****	****	*****	*****	*****	*****	*****	****	
73	***		*****	**	* *	***		* *****	**	* *	****	
74											* ****	
75	*	*****		***	* *	**	*****		***	* *	****	
76	****	*****	*****	*****	****	*****	*****	*****	*****	*****	****	
77	****	*****	*****	*****	***						**	
78						*****	*****	*****	*****	*****	****	
79					* *					* *	*	
80				*					*			
81											**	
82								*			* *	
83		*		**			*		**			
84	*					*						
85		*				*						
86			** *		* *		*	* **		* **	****	
87			**	*				**	*			
88	**					**						
89		* *		*	* *		* **		*	* **	****	
90	*	*				*	*					



P. 3 \*\*\* 型式構成表 \*\*\*

型 式	T F											
	2FFFF 2GGGG 3KLLL KKQ C Y	FFFFF GGSSS LQUUU Q LLQ C QQ Y C Y	FFFFF UUUUU DKKL D	FFFFF UUUUU LLLLL KKQQQ C CC Y YY 1 9	FFFF2 UUUU4 LLQW3 QW X 1X 9	FFFFF GGGGG KLLL KKQQ C C Y Y	FFFFF GSSSU QUUU LLQ QQ C Y	FFFFF UUUUU DKKLL DW X 5 4 J	FFFFF UUUUU LLLLL KKQQQ C CC Y YY 0 9	FFFFFH UUUUF LLQWS QW XU OX K 9 W X X O S	HNN FFF SUU UDK K W W X X O S	
91	****	*****	*****	*****	*****	*****	*****	*****	*****	*****	*****	***
92	****	*****	*****	*****	*****	*****	*****	*****	*****	*****	*****	***
93												*
94	****	*****	*****	*****	*****	*****	*****	*****	*****	*****	*****	***
95	TTTT	TT***	TITTT	TTTT*	*TTT	TTTTT	T***T	TTT*T	TTTT*	*TTT*	*TT	
96			** *		* *		*	* *		* *		
97	****	*****	**	*****	* *	*****	*****	***	*****	* * *	* *	
98	****	*****	*****	*****	*****	*****	*****	*****	*****	*****	*****	***
99	****	*****	*****	*****	*****	*****	*****	*** *	*****	*****	*****	***
100								*				
101	****	*****	*****	*****	*****	*****	*****	*** *	*****	*****	***	
102											*	*
103								*				
104	****	*****	*****	*****	*****	*****	*****	*** *	*****	*****	***	
105								*				
106											*	*
107	****	*****	*****	*****	***							
108												**
109				*	*	*****	*****	*****	*****	*****	*****	*
110	***		*****	**		***	*	*** *	**			
111												*
112					* *			*		* **	* *	
113								*		*	*	
114	*	*****		***	* *	**	*****		***	* *		
115	****	*****	*****	*****	*****	*****	*****	*** *	*****	*****	*****	
116		* *		**		*	*		**			
117	*		*			*			*			
118	****	*****	*****	*****	*****	*****	*****	*****	*****	*****	*****	***
119	***		*****	**		***	*	*** *	**			*
120	*	*****		***	*****	**	*****	*	***	*****	***	
121	***		*****	**		***	*	*** *	**			
122												*
123	***		*****	**		***	*	*** *	**			
124												*
125	****	*****	*****	*****	*****	*****	*****	*****	*****	*****	*****	***
126			** *				*	* *				
127											*	***
128	***		**	**	* *	***		***	**	* *		
129	*	*****		***	* *	**	*****		***	* *		
130			** *		* *		*	* *		* *		
131	***		**	**		***		***	**		* **	
132	*	*****		***	* *	**	*****		***	* *		
133	*	*****		***	* *	**	*****		***	* *		
134	****	*****	*****	*****	*****	*****	*****	*** *	*****	*****	*****	***
135								*				

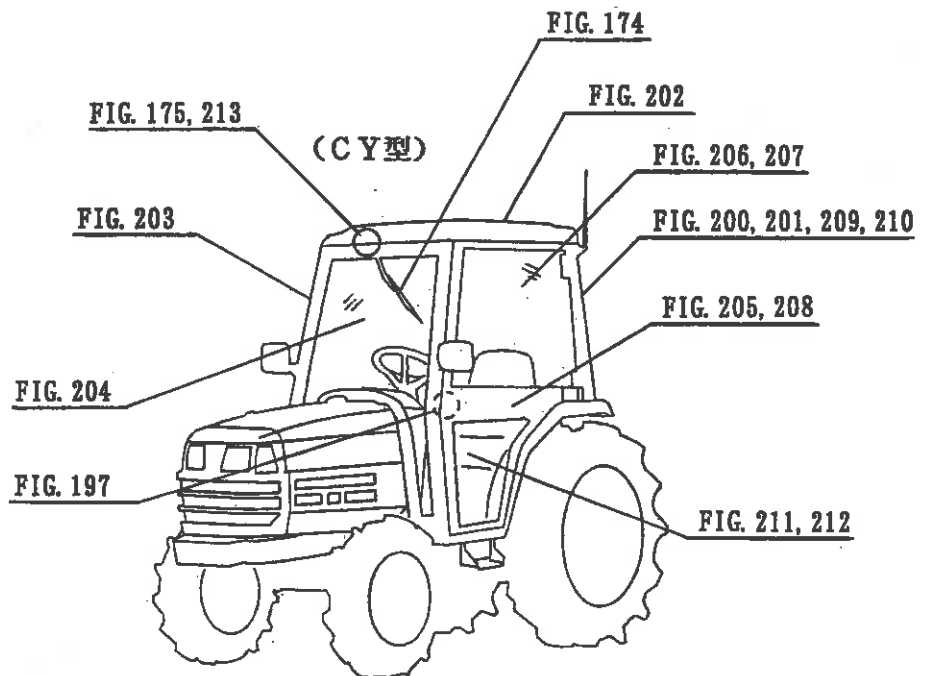
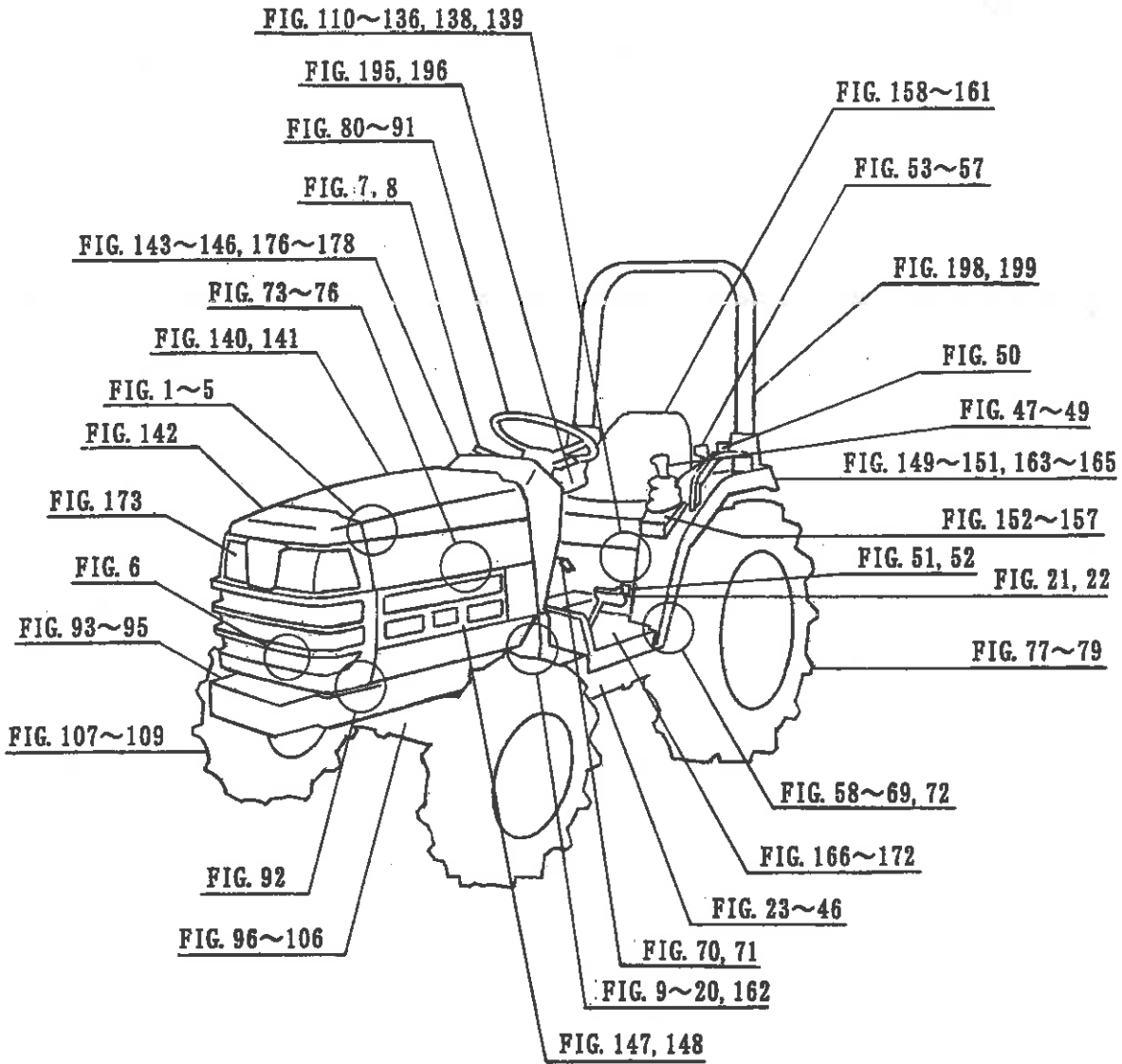
P. 4 \*\*\* 型式構成表 \*\*\*

型式	T F					T F					HNN FFF SUU UDK K W X 0 9	
	2FFFF 2GGGG 3KLLL KKQ C Y	FFFFF GGSSS LQUUU Q LLQ C QQ Y C Y	FFFFF UUUUU DKKL D	FFFFF UUUUU LLLLL KKQQ C CC Y YY 1 9	FFFF2 UUUU4 LLQW3	FFFFF GGGGG KLLLL KKQQ C C Y Y	FFFFF GSSSU QUUU LLQ QQ C Y	FFFFF UUUUU DKKKL DW X 5 4 J	FFFFF UUUUU LLLLL KKQQQ C CC Y YY 0 9	FFFFH UUUUF LLQWS QW XU OX K 9 W X X 0 9		
136	****	*****	*****	*****	****	*****	*****	*****	*****	*****	*****	***
137	*	*****		***	****	**	*****	*	***	*****	**	
138			**					**				
139											*	
140	** *	** *	*****	** *	****	** *	** **	*****	** *	*****	***	
141	*	* *		* **		* *	*		* **			
142	****	*****	*****	*****	****	*****	*****	*****	*****	*****	***	
143		***	*****	*****	****		****	*****	*****	*****	**	
144												
145	****	**				*****	*					
146											*	
147	** *	** *	*****	** *	****	** *	** **	*****	** *	*****	***	
148	*	* *		* **		* *	*		* **			
149	** *	** *	*****	** *	****	** *	** **	*****	** *	****		
150											*	
151	*	* *		* **		* *	*		* **			
152	**		*****	*		**	*	*** *	*			
153	*			*		*			*			
154											*	
155	*	** *		*	****	*	** *	*	*	****		
156		* *		**		*	*		**			
157											* **	
158	*	* *		* **		* *	*		* **			
159	** *	** *	*****	** *	****	** *	** **	*****	** *	****		
160											**	
161											*	
162	****	*****	*****	*****	****	*****	*****	*****	*****	*****	***	
163	** *	** *	*****	** *	****	** *	** **	*****	** *	****		
164											*	
165	*	* *		* **		* *	*		* **		***	
166	**		*****	*		**	*	*** *	*			
167											*	
168	*			*		*			*			
169											* **	
170	*	** *		*	****	*	** *	*	*	****		
171		* *		**		*	*		**			
172	****	*****	*****	*****	****	*****	*****	*****	*****	*****	*	
173	****	*****	*****	*****	****	*****	*****	*****	*****	*****	***	
174	*	* *		* **		* *	*		* **			
175	*	* *		* **		* *	*		* **			
176	***		*****	**		***	*	*** *	**		*	
177					* *			*		* **	**	
178	*	*****		***	* *	**	*****		***	* *		
179	****	*****	*****	*****	****	*****	*****	*****	*****	*****	***	
180	**	*****		***	****	**	*****		***	*****		



\*\*\* 型式構成表 \*\*\*

型式	T F										
	2FFFF 2GGGG 3LLLL KKQ C Y	FFFFF GGSSS LQUUU Q LLQ C QQ Y C Y	FFFFF UUUUU DKKL D	FFFFF UUUUU LLLLL KKQQQ C CC Y YY 1 9	FFFFF UUUUU LLQW3 QW X IX 9	FFFFF GGGGG KLLLL KKQQ C C Y Y	FFFFF GSSSU QUUU LLQ QQ C Y	FFFFF UUUUU DKKKL DW X 5 4 J	FFFFF UUUUU LLLLL KKQQQ C CC Y YY 9	FFFFF UUUUU LLQWS QW XU OX K 9 W X	HNN FFF SUU UDK K W W X X 0 9
226			** *		**		*	*		**	*
227	*	** *		*	**		*	** *		*	**
228	**		**	*		**		**	*		**
229		* *		**		*	*		**		
230	*			*		*			*		
231	****	*****	*****	*****	*****	*****	*****	*** *	*****	*****	***
232	****	*****	*****	*****	*****	*****	*****	*****	*****	*****	***
234	T	T T	TTTT		TT	T	T TT	TTTT		TTT	TTT
235	TTTT	TTTTT	TTTTT	TTTTT	TTTT	TTTTT	TTTTT	TTTTT	TTTTT	TTTTT	TTT
236	TTTT	TTTTT	TTTTT	TTTTT	TTTT	TTTTT	TTTTT	TTTTT	TTTTT	TTTTT	TTT
237	TTT		T T T	TT		TTT	T	T T	TT		
238	TTTT	TTTTT	TTTTT	TTTTT	TTTT	TTTTT	TTTTT	TTTTT	TTTTT	TTTTT	TTT
239	RRRR	RRRRR	RRRRR	RRRRR	RRRR	RRRRR	RRRRR	RRRRR	RRRRR	RRRRR	RRR
240	T	TTTTT		TTT	TTTT	TT	TTTT	T	TTT	TTTTT	T T
241	T	TTTTT		TTT	TTTT	TT	TTTT	T	TTT	TTTTT	T T
242	T	TTTTT		TTT	TTTT	TT	TTTT	T	TTT	TTTTT	T T
243	T	TTTTT		TTT	TTTT	TT	TTTT	T	TTT	TTTTT	T T
244	TTTT	TTTTT	TTTTT	TTTTT	TTTT	TTTTT	TTTTT	TTTTT	TTTTT	TTTTT	TTT
245	TTTT	TTTTT	TTTTT	TTTTT	TTTT	TTTTT	TTTTT	TTTTT	TTTTT	TTTTT	TTT
246	TTTT	TTTTT	TTTTT	TTTTT	TTTT	TTTTT	TTTTT	TTTTT	TTTTT	TTTTT	TTT
247	TTTT	TTTTT	TTTTT	TTTTT	TTTT	TTTTT	TTTTT	TTTTT	TTTTT	TTTTT	TTT
248	*	*****		***	****	**	*****	*	***	*****	**
249	****	*****	**	*****	* *	*****	*****	***	*****	* * *	* *
250	*	*****		***	* *	**	*****		***	* *	
251	*	*****		***	****	**	*****	*	***	*****	**
253	****	*****	*****	*****	*****	*****	*****	*****	*****	*****	***
254	TT T	TT T	TTTTT	T T	TTTT	TT T	TT TT	TTTTT	T T	TTTTT	TTT
255	T	T T		T TT		T T	T		T TT		
256	*	*****		***	****	**	*****	*	***	*****	**
257	*	*****		***	****	**	*****	*	***	*****	**
259	*	* *		* **		* *	*		* **		



## 目 次

TF223 (CY型除く)

エンジン (E3CE-B05)

シリンダヘッド	Fig. 1
シリンダヘッドカバー	Fig. 2
インレットマニホールド	Fig. 3
エキゾーストマニホールド	Fig. 4
シリンダブロック	Fig. 5
ベアリング (アンダーサイズ) (オプション)	Fig. 6
オイルパン	Fig. 7
リヤプレート	Fig. 8
タイミングギヤケース	Fig. 9
ハンガ	Fig. 10
バルブ	Fig. 11
カムシャフト	Fig. 12
ピストン	Fig. 13
ピストン (オーバーサイズ) (オプション)	Fig. 14
クランクシャフト	Fig. 15
オイルポンプ	Fig. 16
ウォータポンプ	Fig. 17
クーリングファン	Fig. 18
インジェクションノズル	Fig. 19
インジェクションポンプ	Fig. 20
フューエルパイプ	Fig. 21
エレクトリック (1)	Fig. 22
エレクトリック (2)	Fig. 23
6215-300-005-00	Fig. 24
6215-600-078-00	Fig. 25
6281-100-002-10	Fig. 26
6281-200-005-00	Fig. 27

## 目 次

TF223 (CY型)

エンジン (E3CE-B07)

シリンダヘッド	Fig. 1
シリンダヘッドカバー	Fig. 2
インレットマニホルド	Fig. 3
エキゾーストマニホルド	Fig. 4
シリンダブロック	Fig. 5
ベアリング (アンダーサイズ) (オプション)	Fig. 6
オイルパン	Fig. 7
リヤプレート	Fig. 8
タイミングギヤケース	Fig. 9
ハンガ	Fig. 10
バルブ	Fig. 11
カムシャフト	Fig. 12
ピストン	Fig. 13
ピストン (オーバーサイズ) (オプション)	Fig. 14
クランクシャフト	Fig. 15
オイルポンプ	Fig. 16
ウォーターポンプ	Fig. 17
クーリングファン	Fig. 18
インジェクションノズル	Fig. 19
インジェクションポンプ	Fig. 20
フューエルパイプ	Fig. 21
エレクトリック (1)	Fig. 22
エレクトリック (2)	Fig. 23
6215-300-005-00	Fig. 24
6215-600-078-00	Fig. 25
6281-100-002-30	Fig. 26
6281-200-005-00	Fig. 27

## 目 次

TF243 (CY型除く)

エンジン (E3CF-B02)

シリンダヘッド.....	Fig. 1
シリンダヘッドカバー.....	Fig. 2
インレットマニホルド.....	Fig. 3
エキゾーストマニホルド.....	Fig. 4
シリンダブロック.....	Fig. 5
ベアリング (アンダーサイズ) (オプション) .....	Fig. 6
オイルパン.....	Fig. 7
リヤプレート.....	Fig. 8
タイミングギヤケース.....	Fig. 9
ハンガ.....	Fig. 10
バルブ.....	Fig. 11
カムシャフト.....	Fig. 12
ピストン.....	Fig. 13
ピストン (オーバーサイズ) (オプション).....	Fig. 14
クランクシャフト.....	Fig. 15
オイルポンプ.....	Fig. 16
ウォータポンプ.....	Fig. 17
クーリングファン.....	Fig. 18
インジェクションノズル.....	Fig. 19
インジェクションポンプ.....	Fig. 20
フューエルパイプ.....	Fig. 21
エレクトリック (1).....	Fig. 22
エレクトリック (2).....	Fig. 23
6215-300-005-00.....	Fig. 24
6215-600-078-00.....	Fig. 25
6281-100-002-10.....	Fig. 26
6281-200-005-00.....	Fig. 27



## 目 次

TF243 (CY型)

エンジン (E3CF-B05)

シリンダヘッド	Fig. 1
シリンダヘッドカバー	Fig. 2
インレットマニホルド	Fig. 3
エキゾーストマニホルド	Fig. 4
シリンダブロック	Fig. 5
ベアリング (アンダーサイズ) (オプション)	Fig. 6
オイルパン	Fig. 7
リヤプレート	Fig. 8
タイミングギヤケース	Fig. 9
ハンガ	Fig. 10
バルブ	Fig. 11
カムシャフト	Fig. 12
ピストン	Fig. 13
ピストン (オーバーサイズ) (オプション)	Fig. 14
クランクシャフト	Fig. 15
オイルポンプ	Fig. 16
ウォータポンプ	Fig. 17
クーリングファン	Fig. 18
インジェクションノズル	Fig. 19
インジェクションポンプ	Fig. 20
フューエルパイプ	Fig. 21
エレクトリック (1)	Fig. 22
エレクトリック (2)	Fig. 23
6215-300-005-00	Fig. 24
6215-600-078-00	Fig. 25
6281-100-002-30	Fig. 26
6281-200-005-00	Fig. 27

## 目 次

## シャーシ

ラジエータ関係 .....	Fig. 1
マフラ関係.....	Fig. 2
クリーナ (エア) 関係.....	Fig. 3
フィルタ関係.....	Fig. 4
タンク (フューエル) 関係.....	Fig. 5
バッテリー関係.....	Fig. 6
ペダル,レバー (アクセル/NF型除く) 関係.....	Fig. 7
レバー (アクセル) 関係 (NF型).....	Fig. 8
メインクラッチ,インプットギヤ-関係 .....	Fig. 9
ドライブギヤ-関係 (U型).....	Fig. 10
ドライブギヤ-関係 (G型).....	Fig. 11
リバースギヤ-関係 (U型).....	Fig. 12
リバースギヤ-関係 (G型).....	Fig. 13
リバースチェンジ関係 (G型).....	Fig. 14
リバースチェンジ関係 (U型).....	Fig. 15
チェンジレバー-関係 (NF,HFを除くU型) .....	Fig. 16
チェンジレバー-関係 (NF,HF型).....	Fig. 17
チェンジレバー (リバース) 関係 (G型).....	Fig. 18
スパーサ関係 (NF,HF型除く).....	Fig. 19
スパーサ関係 (NF,HF型) .....	Fig. 20
クラッチシャフト,ペダル (クラッチ/NF,HF型除く) 関係.....	Fig. 21
ペダル (クラッチ) 関係 (NF,HF型).....	Fig. 22
フロントミッションケース関係 .....	Fig. 23
インプットギヤ-関係 (K,Q型除く).....	Fig. 24
インプットギヤ-関係 (K,Q型).....	Fig. 25
メインチェンジギヤ-関係 (K,Q型除く).....	Fig. 26
メインチェンジギヤ-関係 (Gを除くK,Q型).....	Fig. 27
メインチェンジギヤ-関係 (G型).....	Fig. 28
メインカウンタギヤ-関係.....	Fig. 29
サブチェンジ,サブカウンタギヤ-関係 .....	Fig. 30

バックギヤー,クリープカバー関係	Fig. 31
メインチェンジ関係	Fig. 32
サブチェンジ関係 (NF, HF 型除く)	
(K, Q 型除くは TF223-No. 1~1101・TF243-No. 1~711)	Fig. 33
サブチェンジ関係 (NF, HF 型)	Fig. 34
サブチェンジ関係 (NF, HF, K, Q 型除く) (TF223-No. 1102~・TF243-No. 712~)	Fig. 35
4WD ギヤー関係 (K, Q 型除く)	Fig. 36
4WD ギヤー関係 (NF を除く K, Q 型)	Fig. 37
4WD ギヤー関係 (NFK 型)	Fig. 38
4WD チェンジ関係 (K, Q 型除く)	Fig. 39
4WD チェンジ関係 (K, Q 型)	Fig. 40
クリープギヤー関係 (L 型)	Fig. 41
リヤミッションケース関係 (Q, WX 型除く)	Fig. 42
リヤミッションケース関係 (Q, WX 型)	Fig. 43
PTO カウンタギヤー関係	Fig. 44
PTO シャフト関係	Fig. 45
PTO チェンジ関係	Fig. 46
チェンジレバー (メイン) 関係 (NF, HF, CY 型除く)	Fig. 47
チェンジレバー (メイン) 関係 (NF, HF 型)	Fig. 48
チェンジレバー (メイン) 関係 (CY 型)	Fig. 49
チェンジレバー (サブ) 関係	Fig. 50
チェンジレバー (4WD) 関係 (NF, HF 型除く)	Fig. 51
チェンジレバー (4WD) 関係 (NF, HF 型)	Fig. 52
チェンジレバー (PTO) 関係 (NF, HF, D 型除く)	
(K, Q 型は TF223-No. 1~876・TF243-No. 1~604)	Fig. 53
チェンジレバー (PTO) 関係 (D を除く NF, HF 型)	Fig. 54
チェンジレバー (PTO) 関係 (NF を除く D 型)	Fig. 55
チェンジレバー (PTO) 関係 (NFD 型)	Fig. 56
チェンジレバー (PTO) 関係 (NF, HF, D を除く K, Q 型)	
(TF223-No. 877~・TF243-No. 605~)	Fig. 57
ドライブピニオン関係	Fig. 58
デフケース関係 (NF, HF 型除く)	Fig. 59
デフケース関係 (HF 型)	Fig. 60
デフケース関係 (NF 型)	Fig. 61

リアアクスルハウジング関係 (HF型).....	Fig. 62
リアアクスルハウジング関係 (NF, HF, 54J型除く).....	Fig. 63
リアアクスルハウジング関係 (NF型).....	Fig. 64
リアアクスルハウジング関係 (54J型).....	Fig. 65
ホイールシャフト関係 (NF, HF, 54J型除く).....	Fig. 66
ホイールシャフト関係 (HF型).....	Fig. 67
ホイールシャフト関係 (NF型).....	Fig. 68
ホイールシャフト関係 (54J型).....	Fig. 69
デフロック関係.....	Fig. 70
ペダル (デフロック) 関係.....	Fig. 71
ブレーキ関係.....	Fig. 72
ペダル (ブレーキ) 関係 (NF, HF, Q型除く).....	Fig. 73
ペダル (ブレーキ) 関係 (NF, HF型).....	Fig. 74
ペダル (ブレーキ) 関係 (Q型).....	Fig. 75
ブレーキ (パーキング) 関係.....	Fig. 76
リヤホイール関係 (TF223 - 19型除く・TF243 - NF型).....	Fig. 77
リヤホイール関係 (TF243 - NF, 09型除く).....	Fig. 78
リヤホイール関係 (19, 09型).....	Fig. 79
ホイール (ステアリング) 関係 (UKCY型).....	Fig. 80
ホイール (ステアリング) 関係 (NF型).....	Fig. 81
ホイール (ステアリング) 関係 (NFを除く UKWX型).....	Fig. 82
ホイール (ステアリング) 関係 (UQCY型).....	Fig. 83
ホイール (ステアリング) 関係 (GKCY型).....	Fig. 84
ホイール (ステアリング) 関係 (GQCY型).....	Fig. 85
ホイール (ステアリング) 関係 (NF, K, Q型除く).....	Fig. 86
ホイール (ステアリング) 関係 (WX, CYを除く UK型).....	Fig. 87
ホイール (ステアリング) 関係 (CYを除く GK型).....	Fig. 88
ホイール (ステアリング) 関係 (CYを除く UQ型).....	Fig. 89
ホイール (ステアリング) 関係 (CYを除く GQ型).....	Fig. 90
シャフト (ステアリング) 関係.....	Fig. 91
ステアリング (パワー) 関係.....	Fig. 92
リンク関係 (NFK型).....	Fig. 93
ブラケット (アクスル) 関係.....	Fig. 94
ウェイト関係	
(S, 19, 09, 54J型 - 標準・S, 19, 09, 54J型除く - オプション).....	Fig. 95

ドライブシャフト関係 (K,Q型除く).....	Fig. 96
ドライブシャフト関係 (K,Q型).....	Fig. 97
ベベルケース関係.....	Fig. 98
アクスルハウジング関係 (54J型除く).....	Fig. 99
アクスルハウジング関係 (54J型).....	Fig. 100
ファイナルギヤケース関係 (HF,54J型除く).....	Fig. 101
ファイナルギヤケース関係 (HF型).....	Fig. 102
ファイナルギヤケース関係 (54J型).....	Fig. 103
タイロッド関係 (HF,54J型除く).....	Fig. 104
タイロッド関係 (54J型).....	Fig. 105
タイロッド関係 (HF型).....	Fig. 106
フロントホイール (4WD) 関係 (TF223 - 19型除く).....	Fig. 107
フロントホイール (4WD) 関係 (TF243 - NF型).....	Fig. 108
フロントホイール (4WD) 関係 (TF223 - 19型・TF243 - NF型除く).....	Fig. 109
シリンダケース関係 (NF,Q,WX型除く).....	Fig. 110
シリンダケース関係 (WXを除くNF型) (CY型は TF223-No. 1~565・TF243-No. 1~395).....	Fig. 111
シリンダケース関係 (WX型) (K型は TF243-No. 1~383).....	Fig. 112
シリンダケース関係 (KWX型) (TF243-No. 384~).....	Fig. 113
シリンダケース関係 (Q型) (CY型は TF223-No. 1~192・TF243-No. 1~146).....	Fig. 114
シャフト (スローリターン) 関係.....	Fig. 115
シリンダケース関係 (QCY型) (TF223-No. 193~・TF243-No. 147~).....	Fig. 116
シリンダケース関係 (Qを除くCY型) (TF223-No. 566~・TF243-No. 396~).....	Fig. 117
リフトアーム関係.....	Fig. 118
シリンダ関係 (Q,WX型除く).....	Fig. 119
シリンダ関係 (Q,WX型).....	Fig. 120
リンク (ポジション) 関係 (NF,Q,WX型除く).....	Fig. 121
リンク (ポジション) 関係 (WXを除くNF型).....	Fig. 122
レバー (ポジション) 関係 (NF,Q,WX型除く).....	Fig. 123
レバー (ポジション) 関係 (WXを除くNF型).....	Fig. 124
バルブ (レベル) 関係.....	Fig. 125
パイピング関係 (NF,HF,K,Q,WX型除く).....	Fig. 126
パイピング関係 (NF,HF型).....	Fig. 127
パイピング (SOL) 関係 (NF,HFを除くK,WX型).....	Fig. 128

パイピング (SOL) 関係 (Q型).....	Fig. 129
バルブ (リリース) 関係 (K,Q型除く).....	Fig. 130
バルブ (K) 関係 (K型).....	Fig. 131
バルブ (K) 関係 (Q型).....	Fig. 132
バルブ (Q) 関係 (Q型).....	Fig. 133
リンク (3P) 関係 (54J型除く).....	Fig. 134
リンク (3P) 関係 (54J型).....	Fig. 135
ロッド (リフト) 関係.....	Fig. 136
センサ関係 (Q,WX型).....	Fig. 137
リンク (オート) 関係 (NFを除くD型) (図1/3) (図2/3) (図3/3).....	Fig. 138
リンク (オート) 関係 (NFD型) (図1/4) (図2/4) (図3/4) (図4/4).....	Fig. 139
フード関係 (CY型除く).....	Fig. 140
フード関係 (CY型).....	Fig. 141
グリル関係.....	Fig. 142
カバー (ステアリング) 関係 (NF,HFを除くU型).....	Fig. 143
カバー (ステアリング) 関係 (NF型).....	Fig. 144
カバー (ステアリング) 関係 (G型).....	Fig. 145
カバー (ステアリング) 関係 (HF型).....	Fig. 146
カバー (サイド) 関係 (CY型除く).....	Fig. 147
カバー (サイド) 関係 (CY型).....	Fig. 148
フェンダ関係 (NF,HF,CY型除く).....	Fig. 149
フェンダ関係 (NF,HF型).....	Fig. 150
フェンダ関係 (CY型).....	Fig. 151
ガイド (レバー) 関係 (NF,Q,WX,CY型除く).....	Fig. 152
ガイド (レバー) 関係 (Q,WXを除くCY型).....	Fig. 153
ガイド (レバー) 関係 (WXを除くNF型).....	Fig. 154
ガイド (レバー) 関係 (NF,HF,CYを除くQ,WX型).....	Fig. 155
ガイド (レバー) 関係 (QCY型).....	Fig. 156
ガイド (レバー) 関係 (NFWX,HFWX型).....	Fig. 157
シート関係 (CY型).....	Fig. 158
シート関係 (NF,HF,CY型除く).....	Fig. 159
シート関係 (NF型).....	Fig. 160
シート関係 (HF型).....	Fig. 161
マウント (フロント) 関係.....	Fig. 162

マウント (リヤ) 関係 (NF, HF, CY 型除く) .....	Fig. 163
マウント (リヤ) 関係 (NF, HF 型) .....	Fig. 164
マウント (リヤ) 関係 (CY 型) .....	Fig. 165
フロア関係 (NF, Q, WX, CY 型除く) .....	Fig. 166
フロア関係 (WX を除く NF 型) .....	Fig. 167
フロア関係 (Q, WX を除く CY 型) .....	Fig. 168
フロア関係 (NFWX, HFWX 型) .....	Fig. 169
フロア関係 (NF, HF, CY を除く Q, WX 型) .....	Fig. 170
フロア関係 (QCY 型) .....	Fig. 171
ステップ (サブ), ミラー関係 (NF 型除く) .....	Fig. 172
ランプ関係 .....	Fig. 173
デンソウ (ワイパ) 関係 (CY 型) .....	Fig. 174
デンソウ (ラジオ) 関係 (CY 型) .....	Fig. 175
パネル関係 (Q, WX 型除く) .....	Fig. 176
パネル関係 (WX 型) .....	Fig. 177
パネル関係 (Q 型) .....	Fig. 178
スイッチ関係 .....	Fig. 179
スイッチ関係 (UK を除く WX 型) .....	Fig. 180
スイッチ関係 (WX を除く UK 型) (TF223-No. 2269 ~ TF243-No. 1016 ~) .....	Fig. 181
スイッチ関係 (WX を除く UK 型) (TF223-No. 1 ~ 2268 • TF243-No. 1 ~ 1015) .....	Fig. 182
スイッチ関係 (UKWX 型) .....	Fig. 183
スイッチ関係 (UQ 型) .....	Fig. 184
スイッチ関係 (GQ 型) (TF223-No. 1017 ~ • TF243-No. 689 ~) .....	Fig. 185
スイッチ関係 (GQ 型) (TF223-No. 1 ~ 1016 • TF243-No. 1 ~ 688) .....	Fig. 186
スイッチ関係 (GK 型) (TF223-No. 2263 ~ • TF243-No. 1014 ~) .....	Fig. 187
スイッチ関係 (GK 型) (TF223-No. 1 ~ 2262 • TF243-No. 1 ~ 1013) .....	Fig. 188
ハーネス関係 (KCY 型) (図1/3) (図2/3) (図3/3) .....	Fig. 189
ハーネス関係 (QCY 型) (図1/3) (図2/3) (図3/3) .....	Fig. 190
ハーネス関係 (CY 型) .....	Fig. 191
ハーネス関係 (Q, WX, CY 型除く) (図1/2) (図2/2) .....	Fig. 192
ハーネス関係 (WX 型) (図1/3) (図2/3) (図3/3) .....	Fig. 193
ハーネス関係 (CY を除く Q 型) (図1/3) (図2/3) (図3/3) .....	Fig. 194
パネル (コントロール) 関係 (NF, HF, CY を除く Q, WX 型) .....	Fig. 195
パネル (コントロール) 関係 (NFWX, HFWX 型) .....	Fig. 196

パネル (コントロール) 関係 (QCY型).....	Fig. 197
フレーム (リヤ) 関係 (NF, HF, CY型除く).....	Fig. 198
フレーム (リヤ) 関係 (NF, HF型).....	Fig. 199
フレーム (リヤ) 関係 (CY型) (TF223-No. 1~192・TF243-No. 1~222).....	Fig. 200
フレーム (リヤ) 関係 (CY型) (TF223-No. 193~・TF243-No. 223~).....	Fig. 201
ルーフ関係 (CY型).....	Fig. 202
キャブ (フロント) 関係 (CY型).....	Fig. 203
シール (キャビン) 関係 (CY型).....	Fig. 204
キャブ (ドア) 関係 (CY型).....	Fig. 205
ガラス (ドア) 関係 (CY型).....	Fig. 206
シール (ドア) 関係 (CY型).....	Fig. 207
ロック (ドア) 関係 (CY型).....	Fig. 208
ガラス (リヤ) 関係 (CY型).....	Fig. 209
シール (リヤ) 関係 (CY型).....	Fig. 210
クーラー, ヒーター関係 (CY型).....	Fig. 211
クーラー関係 (1) (CY型).....	Fig. 212
クーラー関係 (2) (CY型).....	Fig. 213
オーナメント&モデルマーク (TF223 - CY型除く).....	Fig. 214
オーナメント&モデルマーク (TF243 - CY型除く) (NF型は TF243-No. 1~839).....	Fig. 215
オーナメント&モデルマーク (TF223 - CY型).....	Fig. 216
オーナメント&モデルマーク (TF243 - CY型).....	Fig. 217
オーナメント&モデルマーク (TF243 - NF型) (TF243-No. 840~).....	Fig. 218
ラベル (コントロール&メンテ) (L, D型除く)	
(Q, WX型は TF223-No. 1~1905・TF243-No. 1~889).....	Fig. 219
ラベル (コントロール&メンテ) (D型).....	Fig. 220
ラベル (コントロール&メンテ) (L型)	
(Q, WX型は TF223-No. 1~1915・TF243-No. 1~888).....	Fig. 221
ラベル (コントロール&メンテ) (Lを除く Q, WX型)	
(TF223-No. 1906~・TF243-No. 890~).....	Fig. 222
ラベル (コントロール&メンテ) (LQ, LWX型)	
(TF223-No. 1916~・TF243-No. 889~).....	Fig. 223
ラベル (コントロール&メンテ).....	Fig. 224
ラベル (コーション).....	Fig. 225
ラベル (コーション) (K, Q型除く).....	Fig. 226



ラベル (コーション) (CYを除くQ型) .....	Fig. 227
ラベル (コーション) (CYを除くK型) .....	Fig. 228
ラベル (コーション) (QCY型) .....	Fig. 229
ラベル (コーション) (KCY型) .....	Fig. 230
ラベル .....	Fig. 231
アフターサービス .....	Fig. 232

## オプション

ユアツユニット関係 (CY型) (オプション) .....	Fig. 233
クリープギヤ-SET (L型除く) (オプション) .....	Fig. 234
トレーラヒッチSET (オプション) .....	Fig. 235
リンク (トップ) 関係 (オプション) .....	Fig. 236
リンク (オート) SET (Q,WX,D型除く) (オプション)	
(図1/3) (図2/3) (図3/3) .....	Fig. 237
ランプ (ワーキング) 関係 (オプション) .....	Fig. 238
ハーネス (ウインカ) 関係 (リペア) .....	Fig. 239
チェッカ関係 (Q,WX型) (オプション) .....	Fig. 240
ハーネス (5P/スタンダード) 関係 (Q,WX型) (オプション) .....	Fig. 241
ハーネス (5P/ジドウカイドウ) 関係 (Q,WX型) (オプション) .....	Fig. 242
ハーネス (5P/ハロー) 関係 (Q,WX型) (オプション) .....	Fig. 243
パンパウエイトSET .....	Fig. 244
リヤホイールウエイト (1) SET (オプション) .....	Fig. 245
リヤホイールウエイト (2) SET (オプション) .....	Fig. 246
リヤホイールウエイト (3) SET (オプション) .....	Fig. 247

## ASSY 詳細図

K185 - 042 - 000 - 00 .....	Fig. 248
K200 - 033 - 000 - 20 .....	Fig. 249
K200 - 034 - 000 - 20,30 .....	Fig. 250
K200 - 038 - 000 - 00 .....	Fig. 251
K233 - 004 - 000 - 00 .....	Fig. 252
1614 - 407 - 210 - 10,20 .....	Fig. 253
1614 - 660 - 220 - 00 .....	Fig. 254
1614 - 660 - 260 - 00 .....	Fig. 255

1675 - 503 - 200 - 00,10 .....	Fig. 256
1675 - 695 - 230 - 00 .....	Fig. 257
1675 - 695 - 250 - 00,10 .....	Fig. 258
1678 - 666 - 230 - 00 .....	Fig. 259

ワイヤリングダイヤグラム (WX仕様) (1) (旧)

ワイヤリングダイヤグラム (WX仕様) (2) (旧)

ワイヤリングダイヤグラム (WX仕様) (1) (新)

ワイヤリングダイヤグラム (WX仕様) (2) (新)

ワイヤリングダイヤグラム (WQ仕様) (1) (旧)

ワイヤリングダイヤグラム (WQ仕様) (2) (旧)

ワイヤリングダイヤグラム (WQ仕様) (1) (新)

ワイヤリングダイヤグラム (WQ仕様) (2) (新)

ワイヤリングダイヤグラム (KCY仕様)

ワイヤリングダイヤグラム (QCY仕様)

## エンジン

E3CE - B05...TF223 (CY型除く)





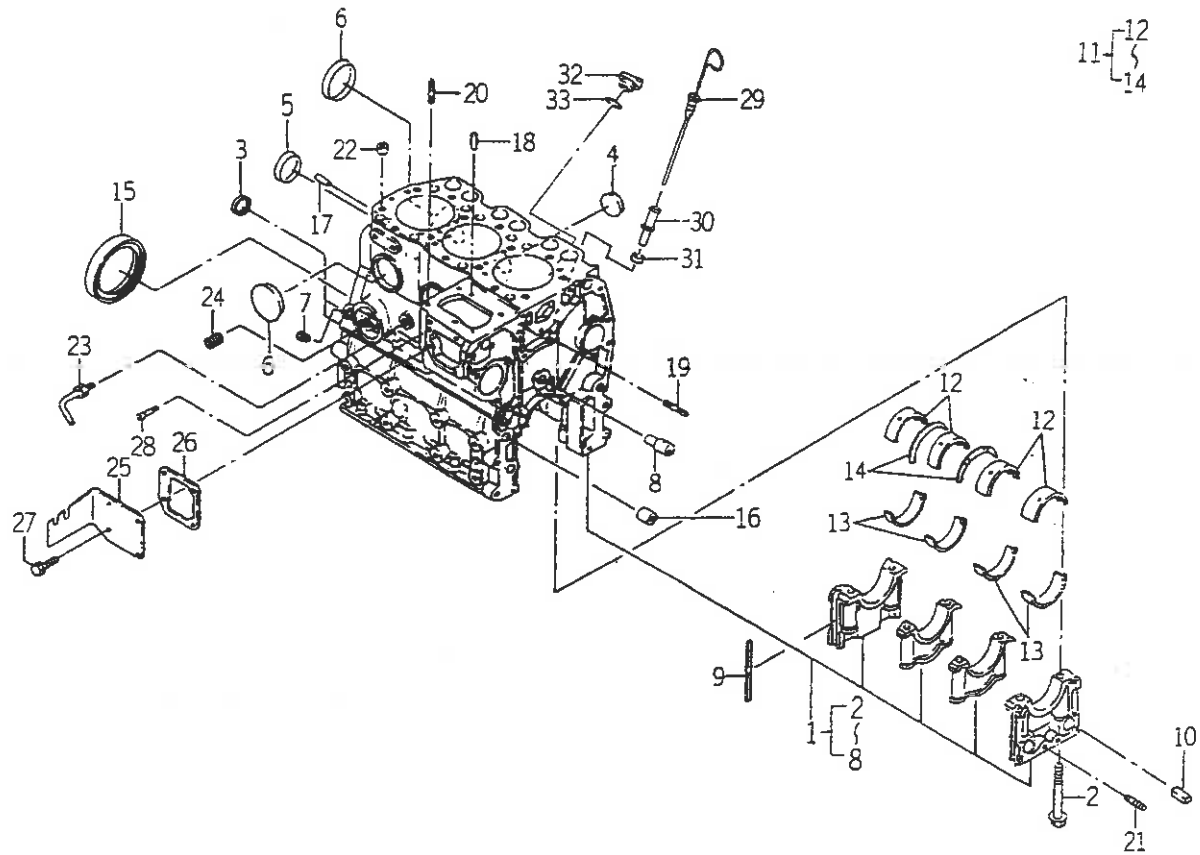








FIG. 5 シリンダブロック



6005-2013

図番	部品コード	品名	数量	型式		代替性	色記号	グループ	備考
				E3CEB05					
1	6211-210-057-00	シリンダブロック ASSY	1	*					
2	6209-000-006-00	ボルト	8	*					
3	6911-129-081-00	シーリングカップ	2	*					
4	6209-610-001-00	カップ (シーリング/28)	2	*					
5	6911-219-195-00	シーリングカップ	1	*					
6	6209-610-003-00	カップ (シーリング/50)	3	*					
7	6509-605-019-10	プラグ (PT1/8)	8	*					
8	6212-531-008-20	ピン (アイドルギヤ)	1	*					
9	6211-258-001-00	シール (ベアリングキャップ)	4	*					
10	6211-258-002-00	シール (ベアリングキャップ/07)	2	*					
11	6211-510-008-00	ベアリング (クランク) SET	1	*					
12	6211-511-007-00	ベアリング (クランク/アツバ)	4	*					
13	6211-511-008-00	ベアリング (クランク/ロー)	4	*					
14	6211-599-004-00	ベアリング (スラスト/クランク)	2	*					
15	6209-625-003-10	オイルシール	1	*					
16	6209-749-001-10	ピン (チューブ)	2	*					
17	6908-160-816-00	ピン (ストレート)	2	*					
18	6908-160-612-00	ピン (ストレート)	2	*					
19	6904-110-840-00	スタッド	1	*					
20	6904-110-822-00	スタッド	3	*					
21	V251-340-806-00	ウエコミボルト	1	*					
22	6894-453-344-00	ダウエル	2	*					
23	6213-721-007-00	パイプ (ウォータドレン)	1	*					
24	6213-319-001-00	コネクタ (オイルフィルタ)	1	*					
25	6211-291-015-00	カバー (インジェクションポンプ)	1	*					

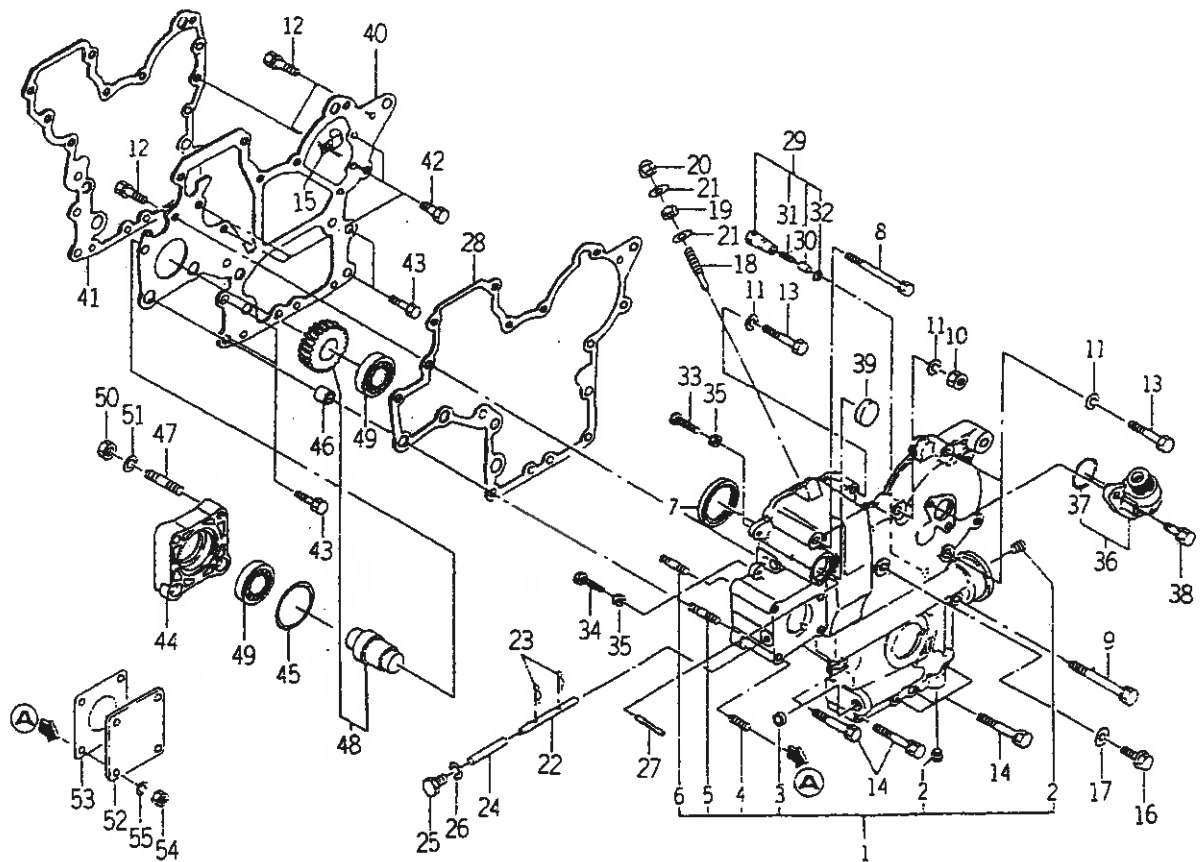








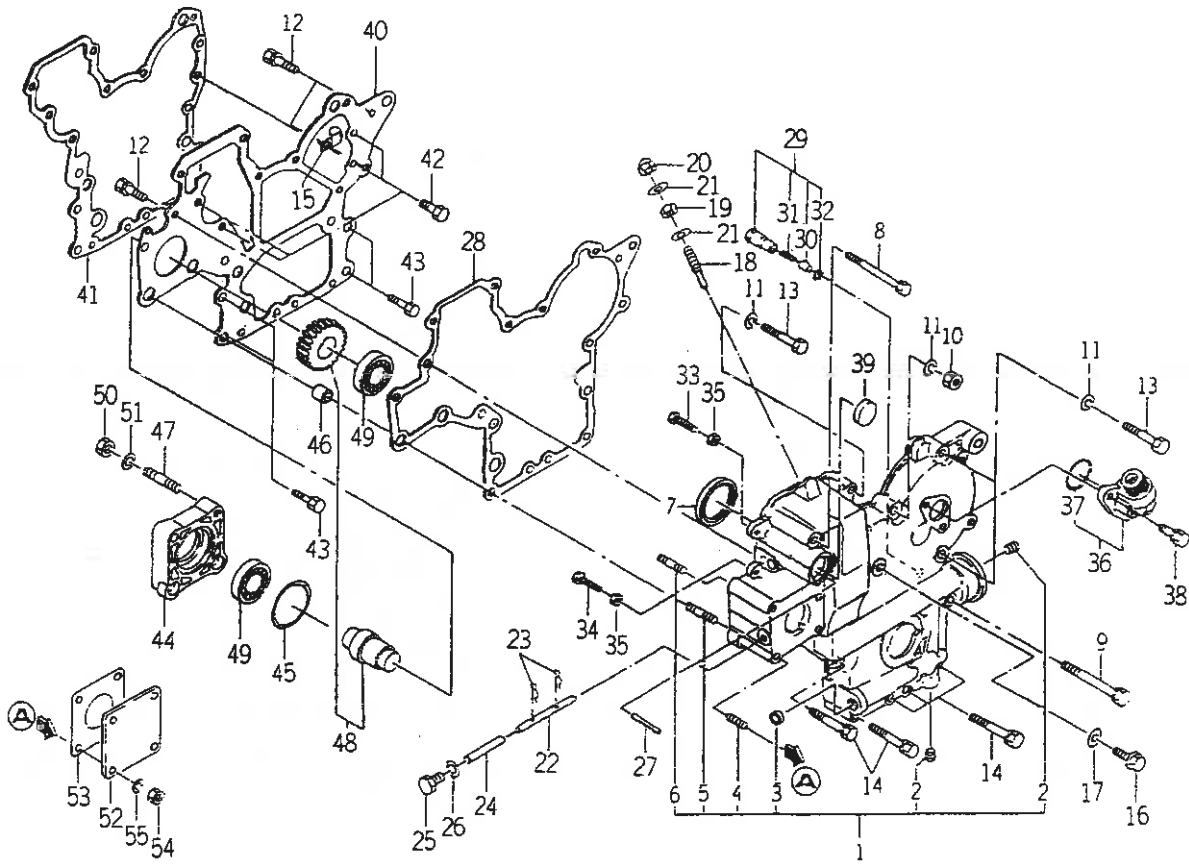
FIG. 9 タイミングギヤケース



6065-240

図番	部品コード	品名	数量	型式		代替性	色記号	ケトルン	備考
				E3CEB05					
1	6211-310-009-20	ギヤケース ASSY	1	*					
2	6209-605-003-00	プラグ (PT1/4)	2	*					
3	6209-610-004-00	カップ (シーリング/20)	1	*					
4	6904-110-822-00	スタッド	4	*					
5	6904-110-855-00	スタッド	2	*					
6	6904-110-850-00	スタッド	1	*					
7	6209-625-002-00	オイルシール	1	*					
8	6209-030-005-00	ボルト (WS)	1	*					
9	6209-030-006-00	ボルト (WS)	2	*					
10	6909-110-508-00	ナット	2	*					
11	6909-150-508-00	ワッシャ (WS)	5	*					
12	V211-560-802-00	コガタボルト (S) 7	3	*					
13	6901-050-850-00	ボルト	3	*					
14	6209-037-007-00	ボルト (WS)	4	*					
15	1425-621-004-00	ハーネスクランプ	1	*					
16	6209-046-001-00	ボルト (フランジ)	1	*					
17	6909-920-843-00	パツキン	1	*					
18	6215-546-003-00	ストツバ (フルロード)	1	*					
19	6209-409-001-00	ナット	1	*					
20	V341-120-008-00	コガタフクロナット	1	*					
21	6909-920-843-00	パツキン	2	*					
22	6215-542-004-20	ピン (アーム)	1	*					
23	P117-303-003-00	スナップリング	2	*					
24	6215-542-005-00	ピン	1	*					
25	6909-202-308-00	プラグ (スクリュ)	1	*					

FIG. 9 タイミングギヤケース



ECU3 240

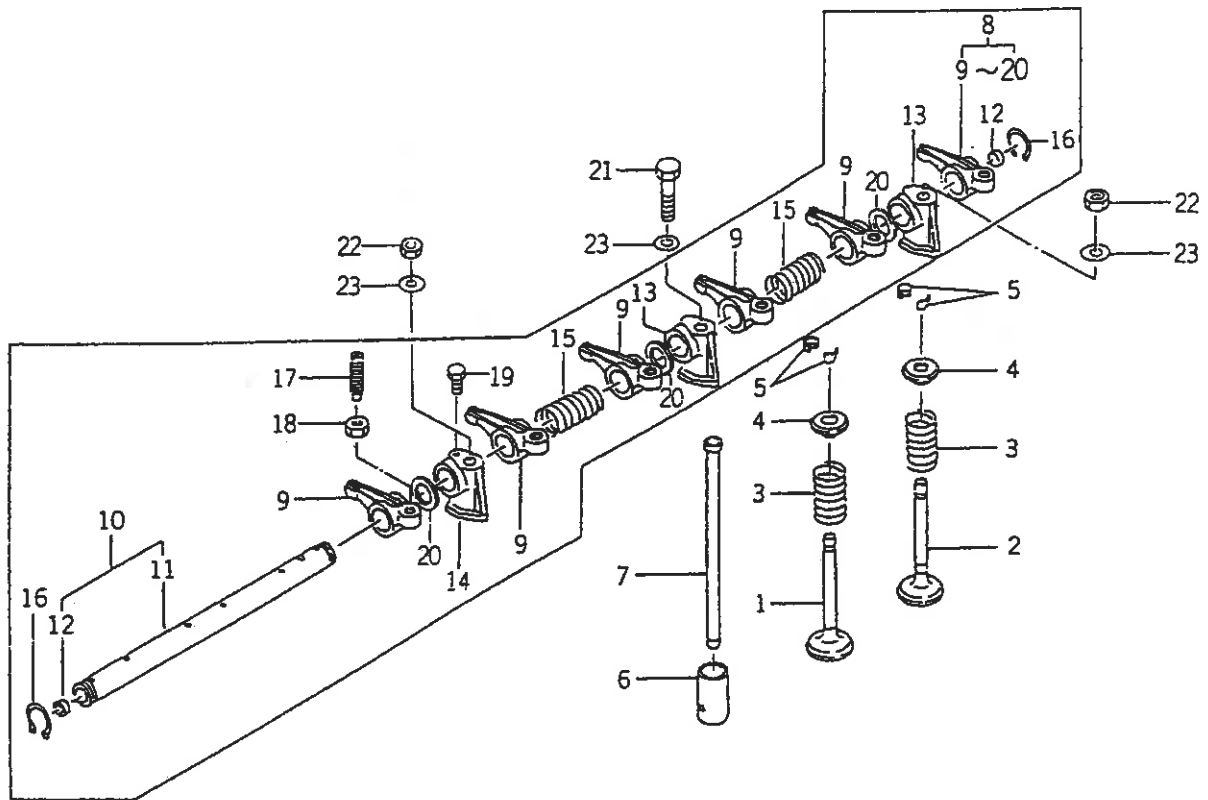
図番	部品コード	品名	数量	型式		代替性	色記号	グループ	備考
				E3CEB05					
26	6909-920-843-00	パッキン	1	*					
27	6209-740-001-00	ピン (グループ)	1	*					
28	6211-312-005-00	ガスケット (ギヤケース)	1	*					
29	6213-160-002-00	バルブ (リリーフ) ASSY	1	*					
30	6213-161-001-00	ピストン (バルブ/リリーフ)	1	*					
31	6213-164-001-00	スプリング (リリーフバルブ)	1	*					
32	V705-140-012-00	Cガタメワ (アナ)	1	*					
33	6209-050-001-00	ボルト	1	*					
34	6209-050-002-00	ボルト	1	*					
35	6909-110-406-00	ナット	2	*					
36	6219-310-003-10	ドライブ (タコメータ) ASSY	1	*					
37	V723-102-002-40	Oリング	1	*					
38	6901-910-616-00	ボルト (WS)	2	*					
39	3625-540-004-00	メクラブタ (30)	1	*					
40	6211-311-013-00	プレート (フロント)	1	*					
41	6211-312-006-00	ガスケット (プレート)	1	*					
42	6902-050-816-00	ボルト	4	*					
43	6509-000-227-00	ボルト	4	*					
44	6211-319-003-00	スペーサ (ハイドロリック)	1	*					
45	V723-102-005-00	Oリング	1	*					
46	6209-749-001-10	ピン (チューブ)	2	*					
47	6904-110-822-00	スタッド	1	*					
48	6212-530-005-10	シャフト (ハイドロリック) ASSY	1	*					
49	V600-110-600-50	R.B.B	2	*					
50	6909-110-408-00	ナット	4	*					







FIG. 11 バルブ



6005-301B

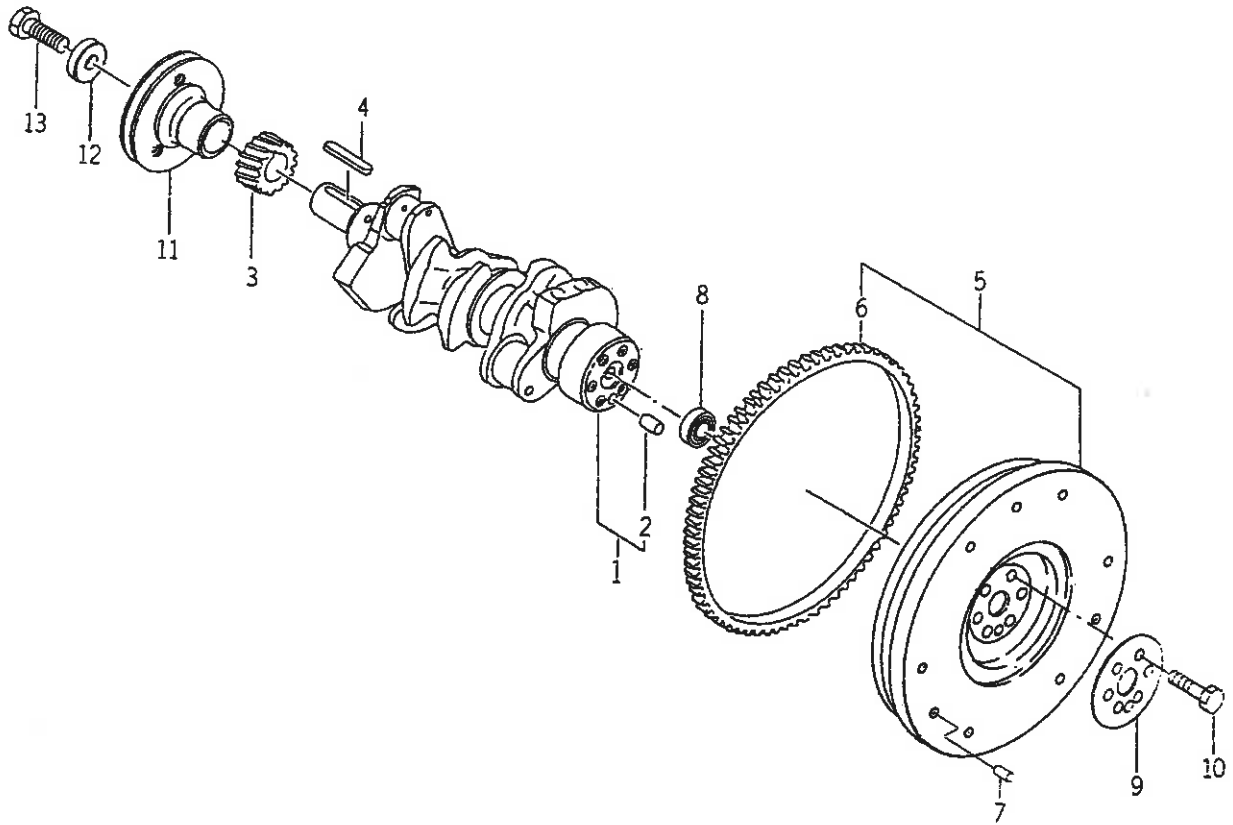
図番	部品コード	品名	数量	型式		代替性	色記号	グループ	備考
				E3CEB05					
1	6212-551-008-00	バルブ (インテーク)	3	*					
2	6212-552-008-00	バルブ (エキゾースト)	3	*					
3	6212-561-003-00	スプリング (バルブ)	6	*					
4	6212-563-001-00	シート (バルブスプリング)	6	*					
5	6212-565-001-00	コッタ (バルブ)	12	*					
6	6212-571-002-20	タベツト	6	*					
7	6212-575-003-00	プツシュロツド	6	*					
8	6212-600-009-10	ロッカーシャフト ASSY	1	*					
9	6212-611-004-10	ロッカーアーム	6	*					
10	6212-620-008-10	シャフト (ロッカーアーム) ASSY	1	*					
11	6212-621-008-10	シャフト (ロッカーアーム)	1	*					
12	6212-626-002-10	プラグ	2	*					
13	6212-628-006-00	ブラケツト (ロッカーシャフト)	2	*					
14	6212-628-007-00	ブラケツト (ロッカーシャフト)	1	*					
15	6209-940-004-00	スプリング	2	*					
16	V704-140-016-00	Cガタメワ (ジク)	2	*					
17	6212-616-002-00	スクリュ (アジャスト)	6	*					
18	6209-409-003-00	ナツト	6	*					
19	6209-000-002-00	ボルト	1	*					
20	6212-619-001-20	スペーサ (ロッカーアーム)	3	*					
21	6901-055-855-00	ボルト	1	*					
22	6909-110-508-00	ナツト	2	*					
23	6909-164-508-00	ワツシャ (WP)	3	*					







FIG. 15 クランクシャフト

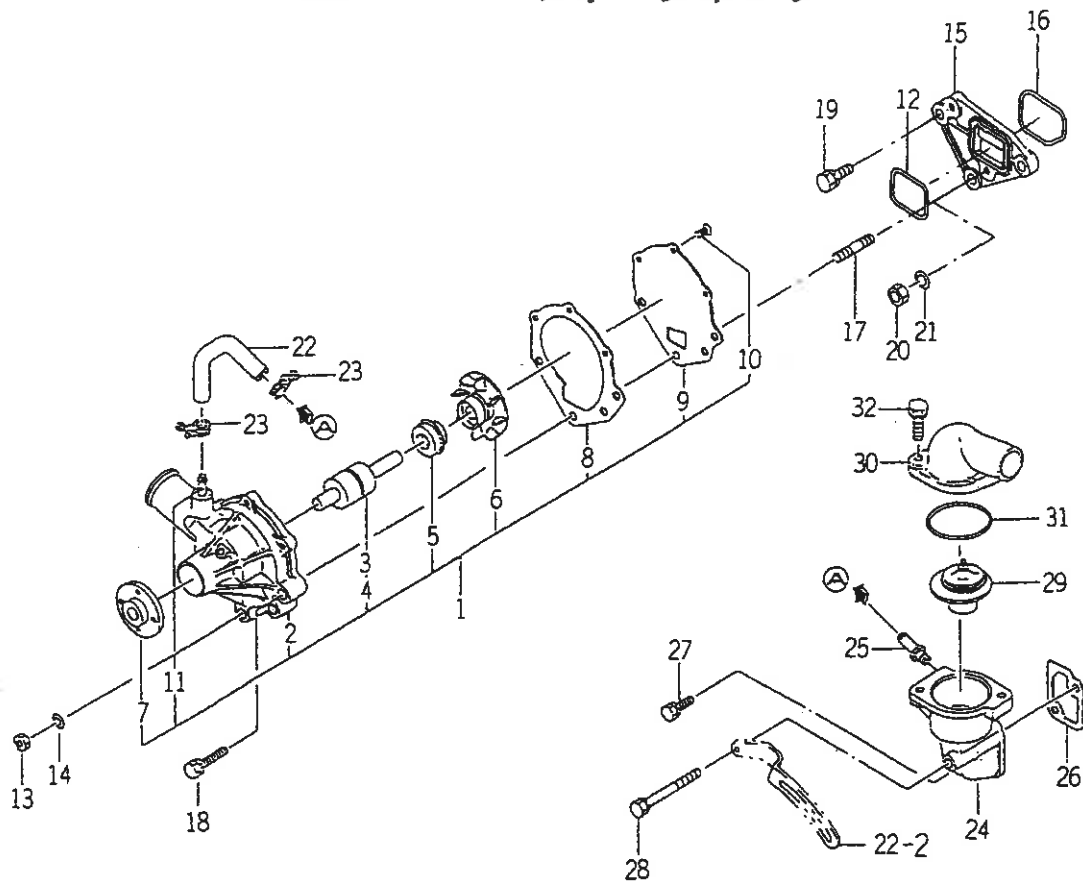


6005-350K

図番	部品コード	品名	数量	型式		代替性	色記号	グループ	備考
				E3CEB05					
1	6212-310-011-20	クランクシャフト ASSY	1	*					
2	6908-161-018-00	ピン (ストレート)	1	*					
3	6212-521-002-00	ギヤ (クランクシャフト)	1	*					
4	6908-000-750-00	キー	1	*					
5	6212-330-040-00	フライホイール ASSY	1	*					
6	6912-333-036-10	リングギヤ	1	*					
7	6908-150-614-00	ピン (ストレート)	3	*					
8	V600-150-600-20	R.B.B	1	*					
9	6212-336-001-00	ワッシャ	1	*					
10	6209-000-013-00	ボルト	6	*					
11	6212-371-017-00	プーリ	1	*					
12	6212-379-001-00	ワッシャ	1	*					
13	6901-066-645-00	ボルト	1	*					



FIG. 17 ウォータポンプ



6605-420

図番	部品コード	品名	数量	型式		代替性	色記号	グループ	備考
				E3CEB05					
1	6213-610-005-30	ウォータポンプ ASSY	1	*					
2	6213-611-003-20	ボデー (ウォータポンプ)	1	*					
3	6213-631-002-00	ベアリング (ウォータポンプ)	1	*					
4	6213-631-005-00	ベアリング (ウォータポンプ)	1	*					
5	6213-622-002-10	シールセット (ウォータポンプ)	1	*					
6	6213-621-003-00	ロータ (ウォータポンプ)	1	*					
7	6213-642-002-00	シート (ウォータポンプブーリ)	1	*					
8	6213-613-002-10	ガスケット (ウォータポンプ)	1	*					
9	6213-612-004-00	プレート (ウォータポンプ)	1	*					
10	6213-619-003-00	スクリュ (ウォータポンプ)	3	*					
11	6213-619-002-00	パイプ (ウォータポンプ)	1	*					
12	V721-103-104-00	Oリング	1	*					
13	6909-110-508-00	ナット	2	*					
14	6909-150-508-00	ワッシャ (WS)	2	*					
15	6213-619-006-00	スペーサ (ウォータポンプ)	1	*					
16	V721-103-105-00	Oリング	1	*					
17	6904-110-840-00	スタッド	2	*					
18	6901-910-845-00	ボルト (WS)	1	*					
19	V211-560-802-50	コガタボルト (S) 7	1	*					
20	6909-110-508-00	ナット	1	*					
21	6909-150-508-00	ワッシャ (WS)	1	*					
22	6213-729-001-00	ホース (ラバー)	1	*					
23	J061-210-015-00	クランプ (ワイヤ/10-15)	2	*					
24	6213-716-001-40	ハウジング (サーモスタット)	1	*					
25	6213-721-003-00	パイプ (ウォータ/ハウジング)	1	*					

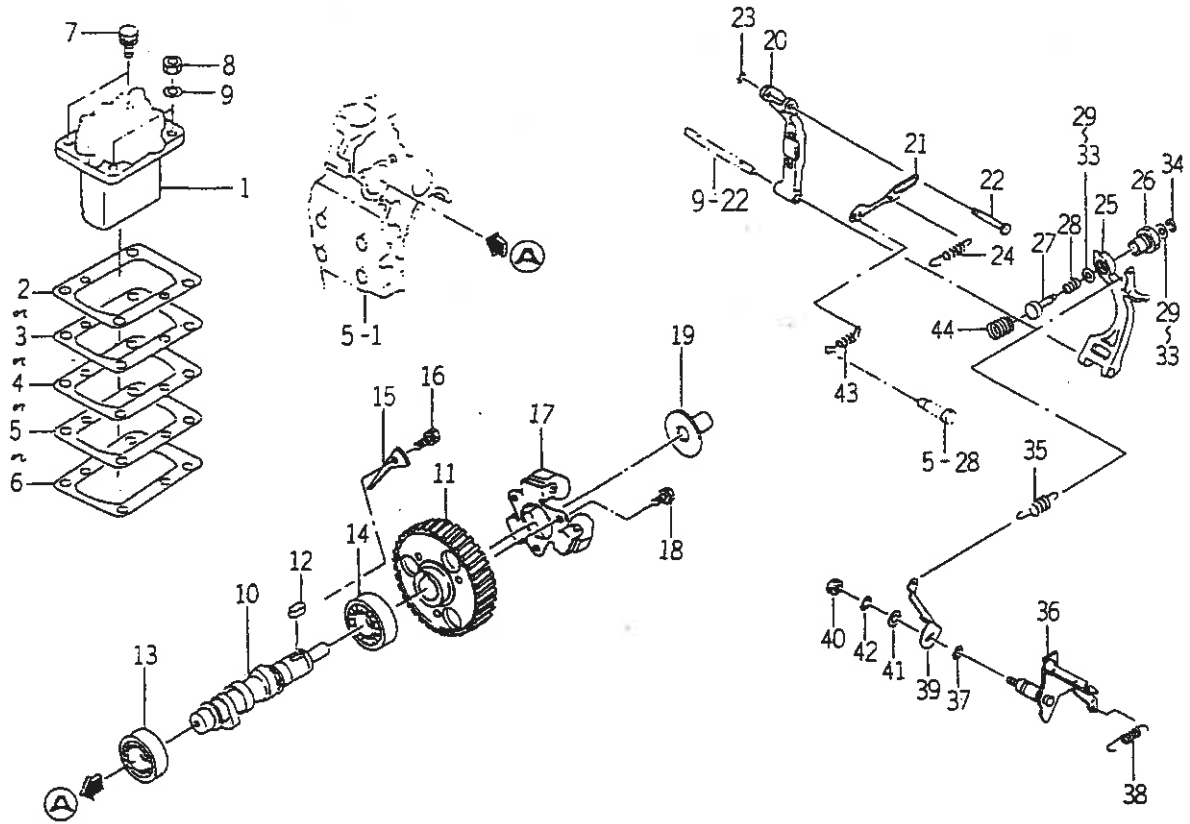








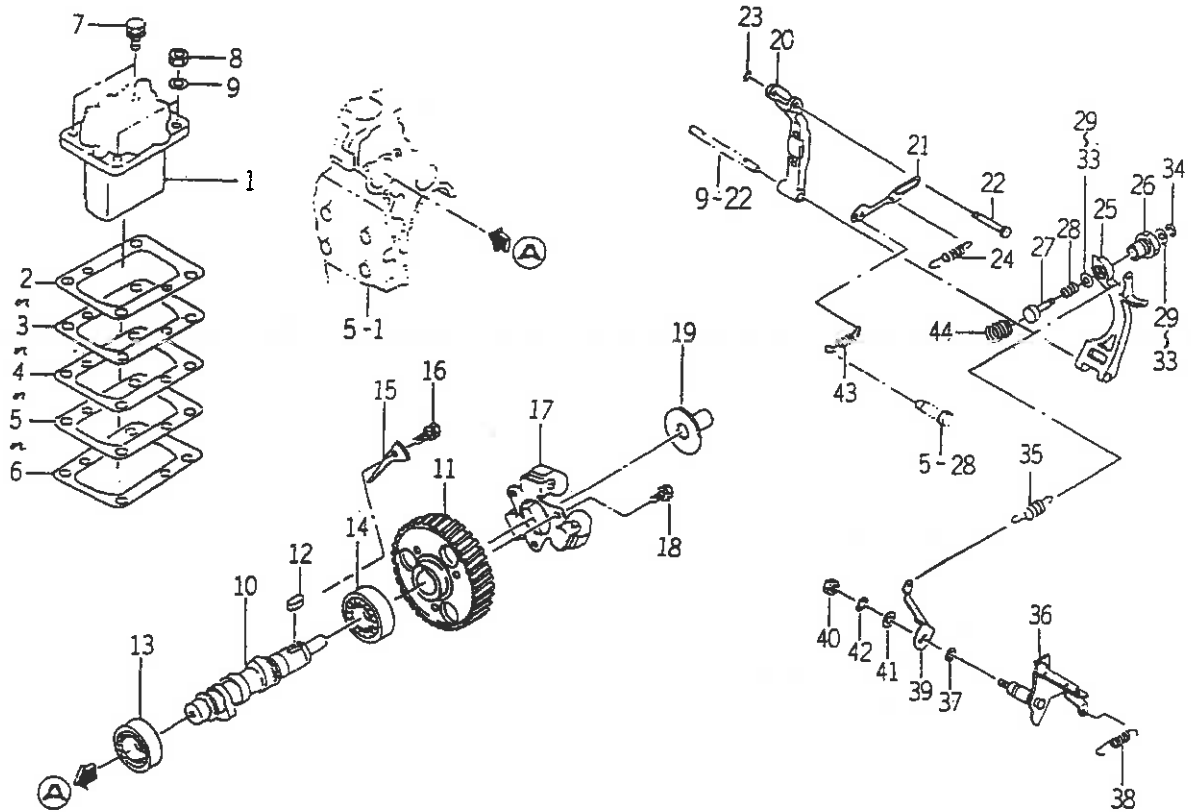
FIG. 20 インジェクションポンプ



6005-6101

図番	部品コード	品名	数量	型式		代替性	色記号	グループ	備考
				E3CEB05					
1	6215-600-078-00	インジェクションポンプ ASSY	1	*					FIG 025
2	6219-752-006-00	シム (インジェクションポンプ)	1	*					
3	6219-752-007-00	シム (インジェクションポンプ)	1	*					
4	6219-752-008-00	シム (インジェクションポンプ)	1	*					
5	6219-752-009-00	シム (インジェクションポンプ)	1	*					
6	6219-752-010-00	シム (インジェクションポンプ)	1	*					
7	V211-560-802-00	コガタボルト (S) 7	2	*					
8	6909-110-508-00	ナット	2	*					
9	6909-150-508-00	ワッシャ (WS)	2	*					
10	6215-621-018-00	カムシャフト (INJポンプ)	1	*					
11	6212-524-006-00	ギヤ- (インジェクションポンプ)	1	*					
12	6908-000-716-00	キー	1	*					
13	V600-110-620-30	R.B.B	1	*					
14	V600-110-600-40	R.B.B	1	*					
15	6212-535-009-00	プレート (スラスト/INJポンプ)	1	*					
16	6901-910-612-00	ボルト (WS)	1	*					
17	6215-520-001-00	フライウエイト ASSY	1	*					
18	6209-030-043-00	ボルト (WS)	3	*					
19	6215-526-001-10	スラストピース	1	*					
20	6215-541-001-00	アーム (フローティング) COMP	1	*					
21	6215-543-002-10	リンク (コントロール)	1	*					
22	6215-542-006-00	ピン (コントロールリンク)	1	*					
23	V710-140-004-00	Eガタトメワ	1	*					
24	6215-549-031-10	スプリング (セッティング)	1	*					
25	6215-541-016-20	アーム (テンション)	1	*					

FIG. 20 インジェクションポンプ



ECOS-5101

図番	部品コード	品名	数量	型式		代替性	色記号	グループ	備考
				E3CEB05					
26	6215-549-028-00	ケース (アダプタ)	1	*					
27	6215-549-027-10	ピン (アダプタ)	1	*					
28	6215-549-019-00	スプリング (アダプタ)	1	*					
29	6215-549-006-00	シム (アダプタ)	2	*					
30	6215-549-009-00	シム (アダプタ)	2	*					
31	6215-549-010-00	シム (アダプタ)	2	*					
32	6215-549-023-00	シム (アダプタ)	1	*					
33	6215-549-024-00	シム (アダプタ)	1	*					
34	V710-140-004-00	Eガタメワ	1	*					
35	6215-531-006-10	スプリング (ガバナ)	1	*					
36	6215-541-024-10	レバー (コントロール) COMP	1	*					
37	V720-101-900-80	Oリング	1	*					
38	6209-580-002-10	スプリング (リターン)	1	*					
39	6215-549-007-00	アーム (コントロール)	1	*					
40	6909-110-406-00	ナット	1	*					
41	V411-260-006-00	ミガキザガネ	1	*					
42	6909-150-506-00	ワッシャ (WS)	1	*					
43	6215-549-012-00	スプリング (スターティング)	1	*					
44	6215-537-002-10	スプリング (アイドル)	1	*					

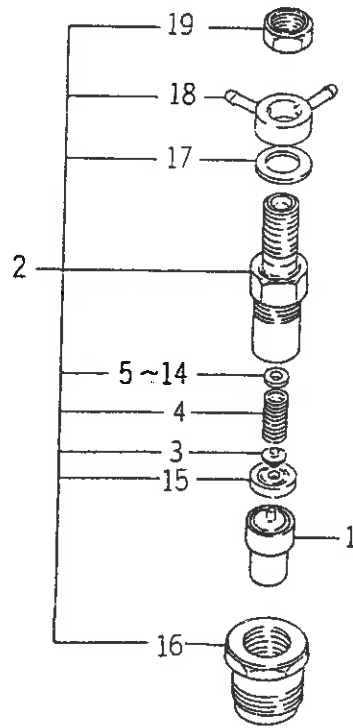






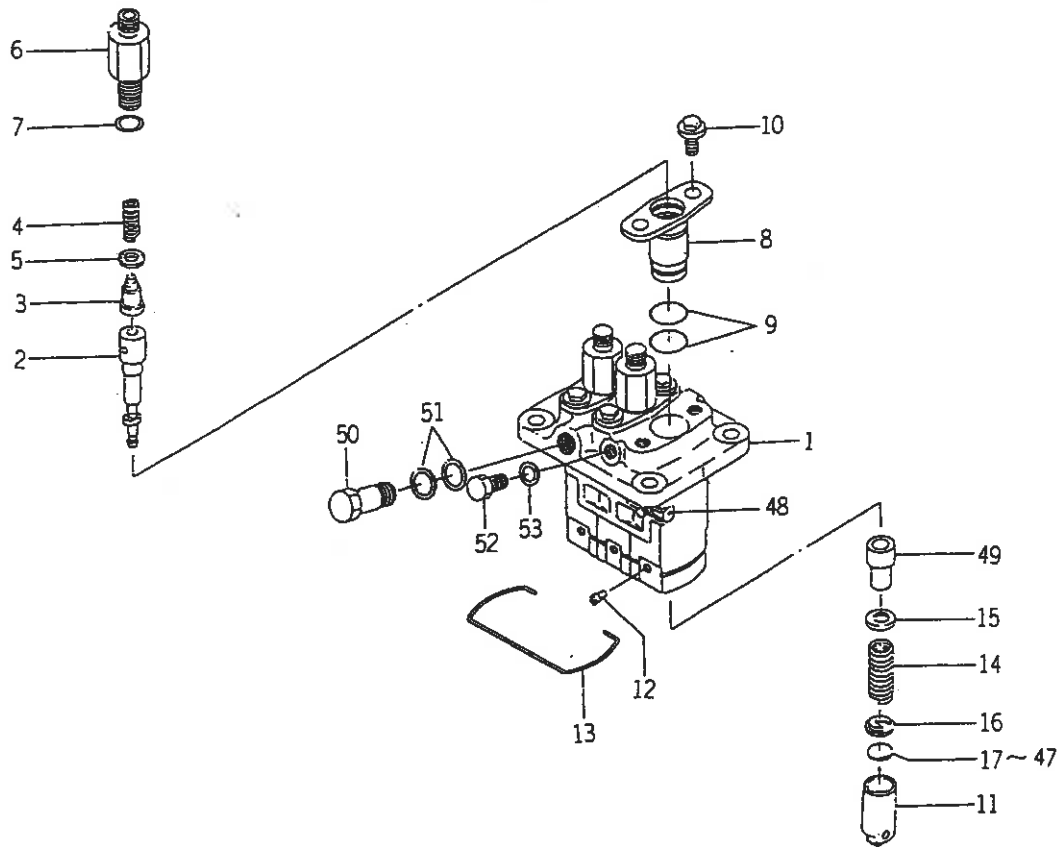


FIG. 24 6215 - 300 - 005 - 00



図番	部品コード	品名	数量	型式		代替性	色記号	グループ	備考
				E3CEB05					
1	6215-311-005-00	ノズル	3	*					
2	6215-330-007-00	ノズルホルダ ASSY	3	*					
3	6215-342-002-00	スプリングシート	3	*					
4	6215-343-002-00	スプリング (ノズル)	3	*					
5	6215-345-044-00	シム	3	*					
6	6215-345-045-00	シム	3	*					
7	6215-345-046-00	シム	3	*					
8	6215-345-047-00	シム	3	*					
9	6215-345-048-00	シム	3	*					
10	6215-345-049-00	シム	3	*					
11	6215-345-050-00	シム	3	*					
12	6215-345-051-00	シム	3	*					
13	6215-345-052-00	シム	3	*					
14	6215-345-053-00	シム	3	*					
15	6215-339-002-00	スペーサ	3	*					
16	6215-332-002-00	リテーニングナット	3	*					
17	6215-359-003-00	ガスケット	3	*					
18	6215-355-003-00	アイ	3	*					
19	6215-359-004-00	ナット	3	*					

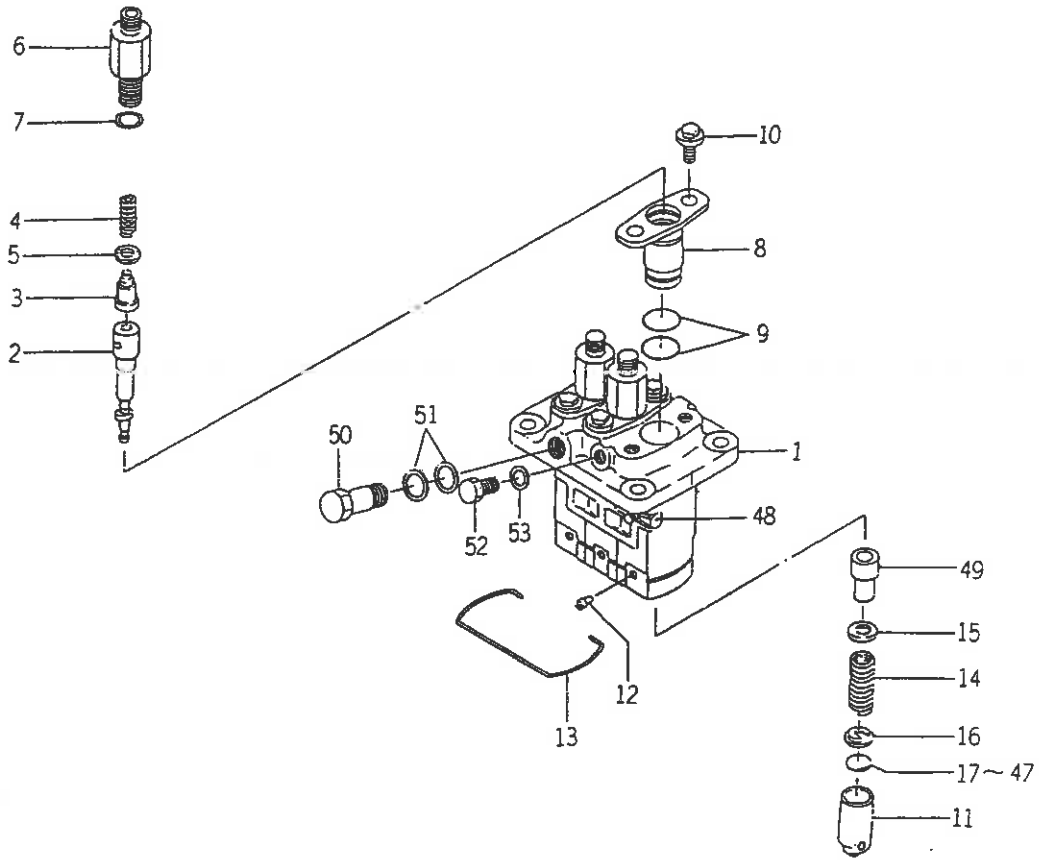
FIG. 25 6215 - 600 - 078 - 00



6215-6000

図番	部品コード	品名	数量	型式		代替性	色記号	グループ	備考
				E3CEB05					
1	6215-611-008-00	ハウジング (ポンプ)	1	*					
2	6215-631-008-00	プランジャ ASSY	3	*					
3	6215-641-002-00	デリバリバルブ	3	*					
4	6215-643-005-00	スプリング (デリバリバルブ)	3	*					
5	6215-649-008-00	ガスケット	3	*					
6	6215-644-006-00	ホルダ (デリバリバルブ)	3	*					
7	6215-649-009-00	Oリング	3	*					
8	6215-635-004-00	スリーブフランジ	3	*					
9	6215-649-010-00	Oリング	6	*					
10	6215-649-011-00	ボルト	6	*					
11	6215-622-003-00	タベット	3	*					
12	6215-629-017-00	ピン	3	*					
13	6215-629-035-00	スナップリング	1	*					
14	6215-634-003-00	スプリング (プランジャ)	3	*					
15	6215-639-008-00	スプリングシート	3	*					
16	6215-639-009-00	スプリングシート	3	*					
17	6215-629-060-00	プレート	1	*					
18	6215-629-061-00	プレート	1	*					
19	6215-629-062-00	プレート	1	*					
20	6215-629-063-00	プレート	1	*					
21	6215-629-064-00	プレート	1	*					
22	6215-629-065-00	プレート	1	*					
23	6215-629-066-00	プレート	1	*					
24	6215-629-067-00	プレート	1	*					
25	6215-629-036-00	プレート	1	*					

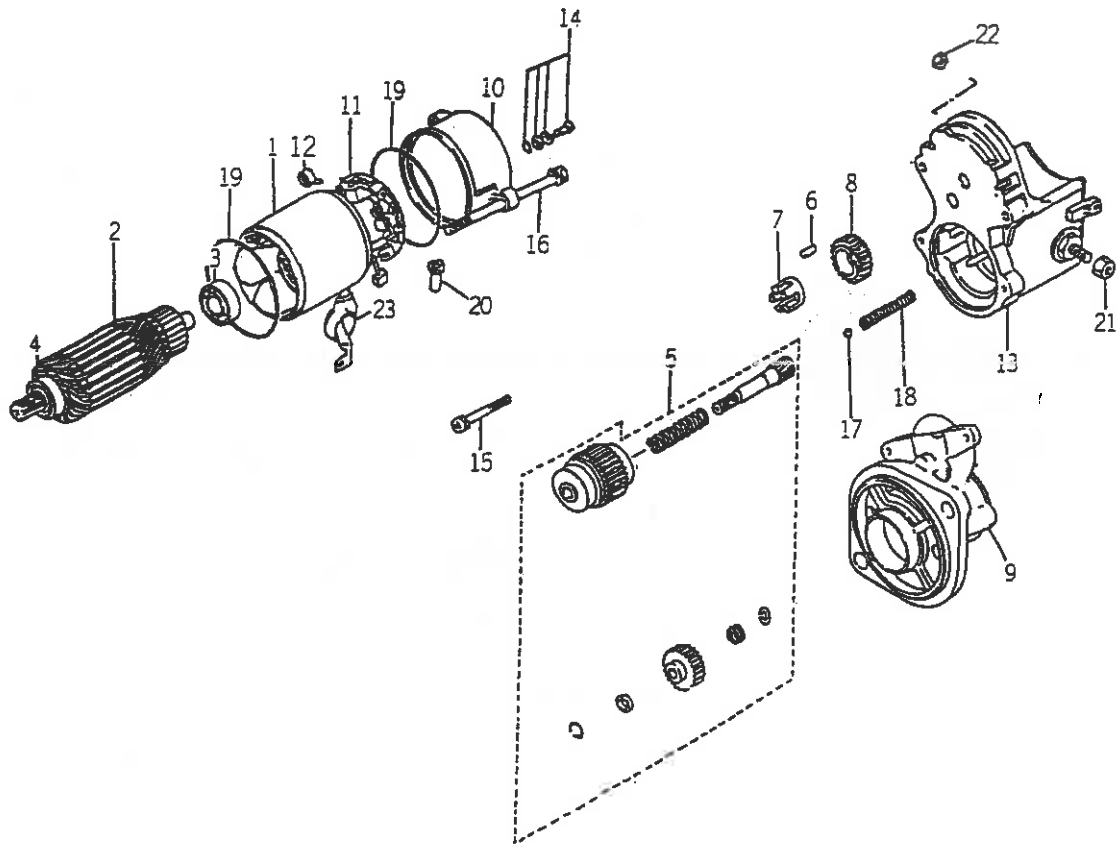
FIG. 25 6215 - 600 - 078 - 00



図番	部品コード	品名	数量	型式		代替性	色記号	グループ	備考
				E3CEB05					
26	6215-629-037-00	プレート	1	*					
27	6215-629-038-00	プレート	1	*					
28	6215-629-039-00	プレート	1	*					
29	6215-629-040-00	プレート	1	*					
30	6215-629-041-00	プレート	1	*					
31	6215-629-042-00	プレート	1	*					
32	6215-629-043-00	プレート	1	*					
33	6215-629-044-00	プレート	1	*					
34	6215-629-045-00	プレート	1	*					
35	6215-629-046-00	プレート	1	*					
36	6215-629-047-00	プレート	1	*					
37	6215-629-048-00	プレート	1	*					
38	6215-629-049-00	プレート	1	*					
39	6215-629-050-00	プレート	1	*					
40	6215-629-051-00	プレート	1	*					
41	6215-629-052-00	プレート	1	*					
42	6215-629-053-00	プレート	1	*					
43	6215-629-054-00	プレート	1	*					
44	6215-629-055-00	プレート	1	*					
45	6215-629-056-00	プレート	1	*					
46	6215-629-058-00	プレート	1	*					
47	6215-629-059-00	プレート	1	*					
48	6215-637-004-00	コントロールラック	1	*					
49	6215-635-005-00	コントロールスリーブ	3	*					
50	6215-619-023-00	アイボルト	1	*					



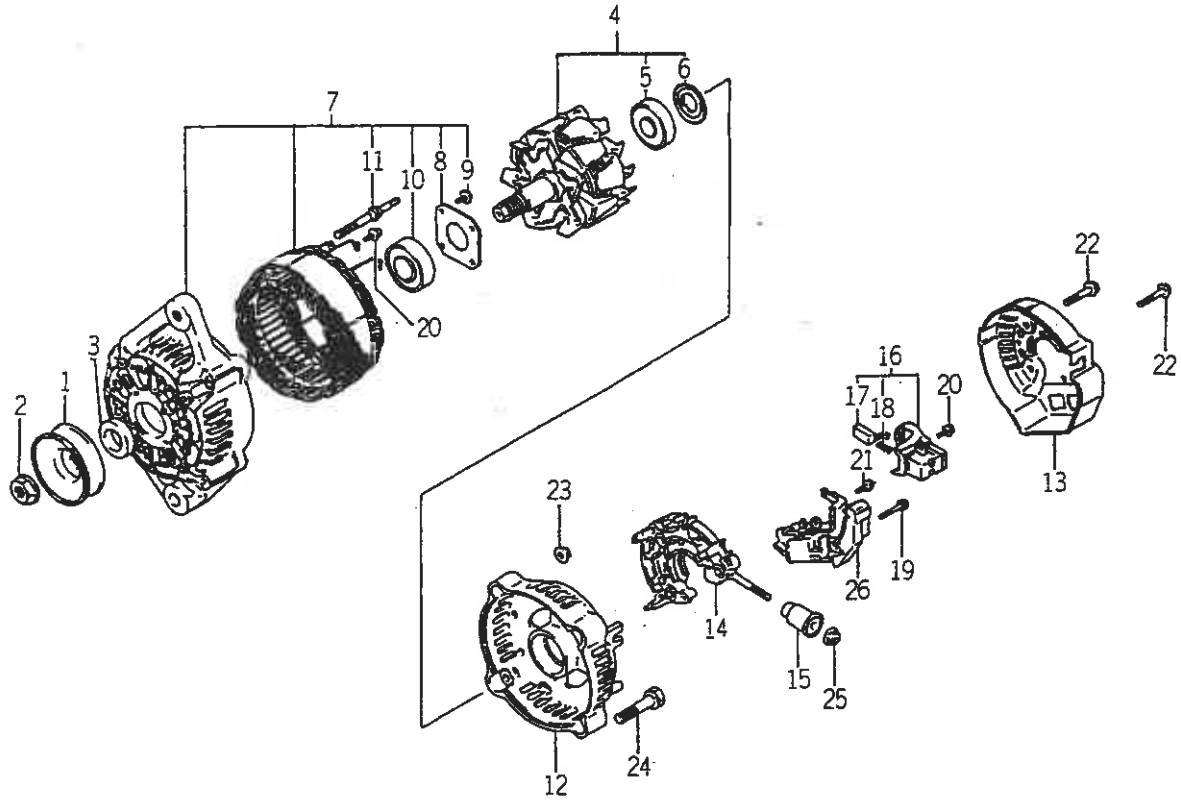
FIG. 26 6281-100-002-10



6281-1000

図番	部品コード	品名	数量	型式		代替性	色記号	グループ	備考
				E3CEB05					
1	6281-111-005-00	ヨーク (スタータ) ASSY	1	*					
2	6281-121-006-00	アーマチャ (スタータ) ASSY	1	*					
3	6281-129-038-00	ベアリング	1	*					
4	6281-129-039-00	ベアリング	1	*					
5	6281-124-007-00	クラッチ (スタータ) ASSY	1	*					
6	6581-129-099-00	ローラ (クラッチ)	5	*					
7	6281-129-040-00	リテーナ	1	*					
8	6281-123-005-00	ピニオン (スタータ)	1	*					
9	6281-129-041-00	ハウジング (スタータ) ASSY	1	*					
10	6281-115-008-00	フレーム (スタータエンド)	1	*					
11	6281-116-004-00	ホルダ (スタータ) ASSY	1	*					
12	6581-117-007-00	スプリング (スタータブラシ)	4	*					
13	6281-151-009-00	スイッチ (マグネチック) ASSY	1	*					
14	6281-129-005-00	スクリュ (ウイズOリング)	2	*					
15	6281-129-042-00	ボルト (WS)	2	*					
16	6281-129-043-00	ボルト (スルー)	2	*					
17	6581-129-092-00	ボール (スチール)	1	*					
18	6281-129-044-00	スプリング (リターン)	1	*					
19	6281-129-003-00	Oリング	2	*					
20	6281-115-009-00	ブッシング (ドレン)	1	*					
21	6909-111-508-00	ナット	1	*					
22	6281-229-041-00	ナット	1	*					
23	6281-115-010-00	カバー	1	*					

FIG. 27 6281 - 200 - 005 - 00



6281-2000

図番	部品コード	品名	数量	型式		代替性	色記号	グループ	備考
				E3CEB05					
1	6281 - 222 - 004 - 00	ブーリ	1	*					
2	6281 - 229 - 002 - 00	ナット	1	*					
3	6281 - 229 - 003 - 00	カラ (スペース)	1	*					
4	6281 - 221 - 001 - 00	ロータ ASSY	1	*					
5	6281 - 229 - 005 - 00	ベアリング (ボール)	1	*					
6	6281 - 229 - 004 - 00	カバー (ベアリング)	1	*					
7	6281 - 213 - 006 - 00	フレーム (ドライブエンド) ASSY	1	*					
8	6281 - 229 - 006 - 00	プレート (リテーナ)	1	*					
9	6281 - 229 - 007 - 00	スクリュ	4	*					
10	6281 - 229 - 009 - 00	ベアリング (ボール)	1	*					
11	6281 - 229 - 008 - 00	ボルト (スタッド)	2	*					
12	6281 - 214 - 003 - 00	フレーム (エンド/リア)	1	*					
13	6281 - 214 - 004 - 00	カバー (エンド/リア)	1	*					
14	6281 - 229 - 029 - 00	ホルダ (レクチファイヤ) ASSY	1	*					
15	6281 - 229 - 011 - 00	インシュレーションブツシュ	1	*					
16	6281 - 217 - 001 - 00	ホルダ (ブラシ) ASSY	1	*					
17	6281 - 215 - 001 - 00	ブラシ ASSY	2	*					
18	6281 - 216 - 001 - 00	スプリング (コンプレッションコイル)	2	*					
19	6281 - 229 - 012 - 00	スクリュ (ウイズワツシヤ)	2	*					
20	6281 - 229 - 013 - 00	スクリュ	6	*					
21	6281 - 229 - 014 - 00	スクリュ	1	*					
22	6281 - 229 - 015 - 00	ボルト	3	*					
23	6281 - 229 - 016 - 00	ナット	2	*					
24	6281 - 229 - 017 - 00	ボルト (ウイズワツシヤ)	2	*					
25	6281 - 229 - 018 - 00	ナット	1	*					







# エンジン

E3CE - B07...TF223 (CY型)



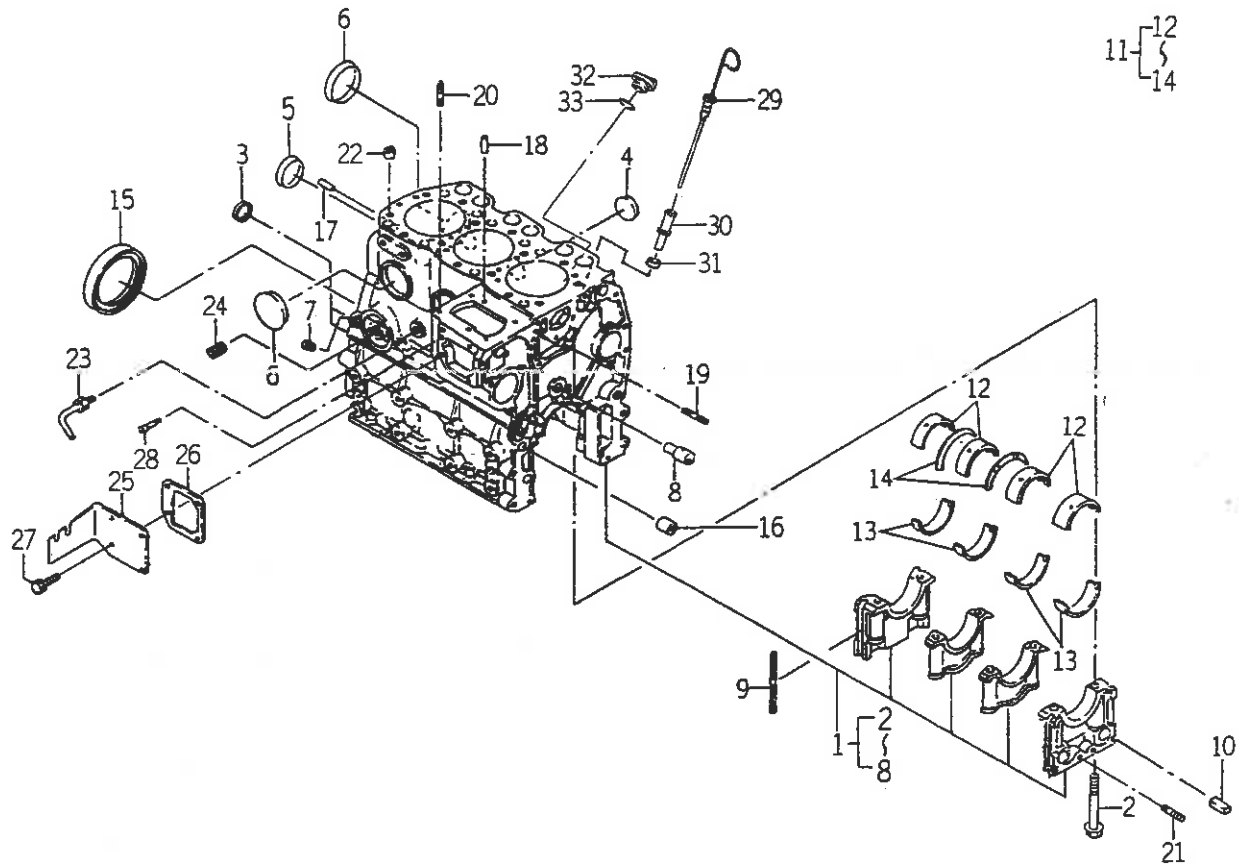








FIG. 5 シリンダブロック



8008-201W

図番	部品コード	品名	数量	型式		代替性	色記号	グループ	備考
				E3CEB07					
1	6211-210-057-10	シリンダブロック ASSY	1	*					
2	6209-000-006-00	ボルト	8	*					
3	6911-129-081-00	シーリングカップ	2	*					
4	6209-610-001-00	カップ (シーリング/28)	2	*					
5	6911-219-195-00	シーリングカップ	1	*					
6	6209-610-003-00	カップ (シーリング/50)	3	*					
7	6509-605-019-10	プラグ (PT1/8)	8	*					
8	6212-531-008-20	ピン (アイドルギヤ)	1	*					
9	6211-258-001-00	シール (ベアリングキャップ)	4	*					
10	6211-258-002-00	シール (ベアリングキャップ/07)	2	*					
11	6211-510-008-00	ベアリング (クランク) SET	1	*					
12	6211-511-007-00	ベアリング (クランク/アツバ)	4	*					
13	6211-511-008-00	ベアリング (クランク/ロー)	4	*					
14	6211-599-004-00	ベアリング (スラスト/クランク)	2	*					
15	6209-625-003-10	オイルシール	1	*					
16	6209-749-001-20	ピン (チューブ)	2	*					
17	6908-160-816-00	ピン (ストレート)	2	*					
18	6209-740-005-00	ヘイコウピ (Bシユ)	2	*					
19	6904-110-840-00	スタッド	1	*					
20	6904-110-822-00	スタッド	3	*					
21	V251-340-806-00	ウエコミボルト	1	*					
22	6294-453-002-00	ダウエル	2	*					
23	6213-721-007-00	パイプ (ウオ-タドレン)	1	*					
24	6213-319-001-00	コネクタ (オイルフィルタ)	1	*					
25	6211-291-015-10	カバー (インジェクションポンプ)	1	*					



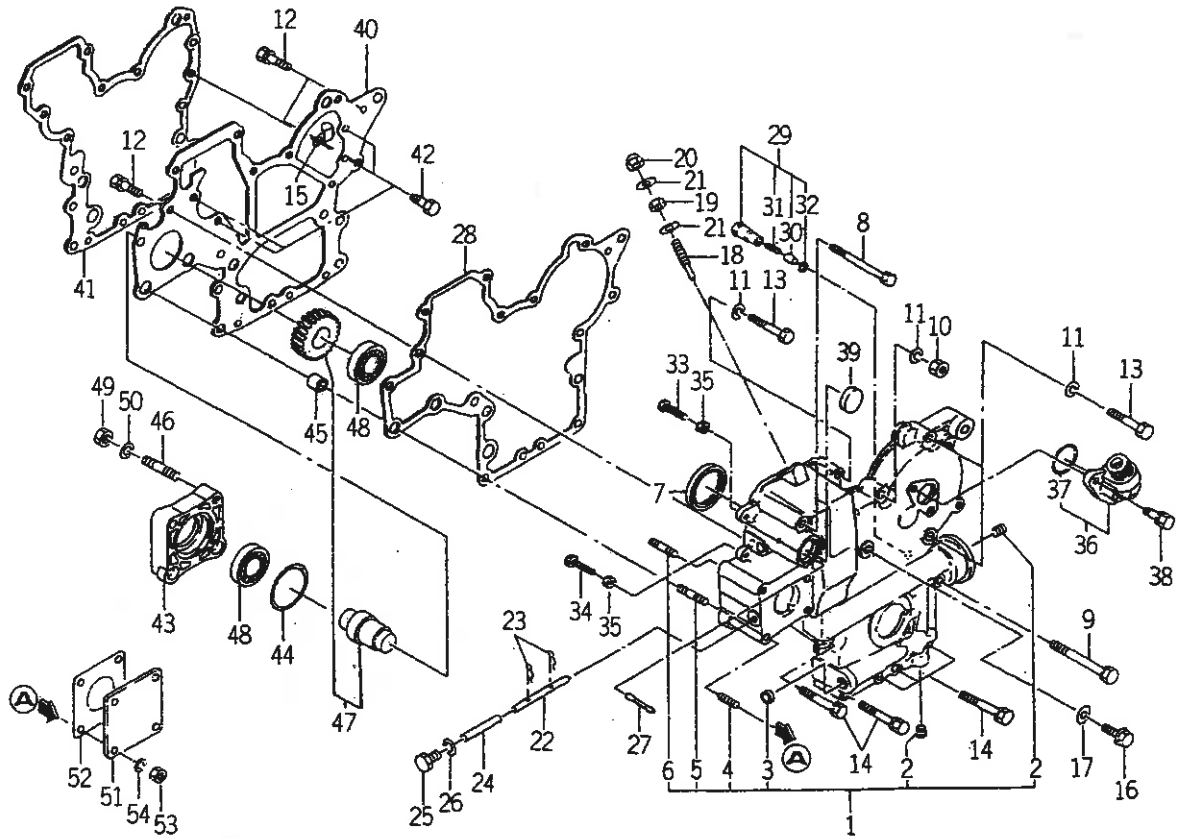








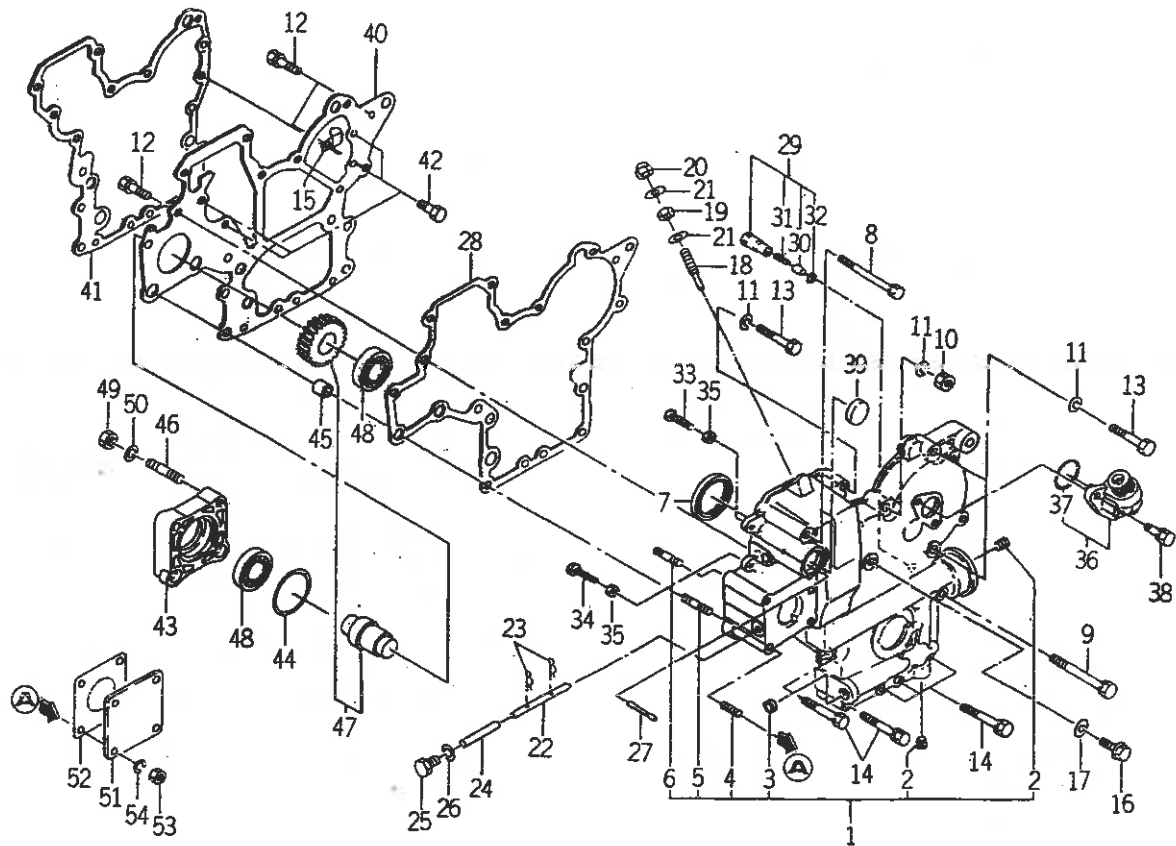
FIG. 9 タイミングギヤケース



6905-240

図番	部品コード	品名	数量	型式		代替性	色記号	グループ	備考
				E3CEB07					
1	6211-310-009-30	ギヤケース ASSY	1	*					
2	6209-605-003-00	プラグ (PT1/4)	2	*					
3	6209-610-004-00	カップ (シーリング/20)	1	*					
4	6904-110-822-00	スタッド	4	*					
5	6904-110-855-00	スタッド	2	*					
6	6904-110-850-00	スタッド	1	*					
7	6209-625-002-00	オイルシール	1	*					
8	6209-030-005-00	ボルト (WS)	1	*					
9	6209-030-006-00	ボルト (WS)	2	*					
10	6909-110-508-00	ナット	2	*					
11	6909-150-508-00	ワッシャ (WS)	2	*					
12	V211-560-802-00	コガタボルト (S) 7	3	*					
13	6901-050-850-00	ボルト	3	*					
14	6209-030-095-00	ボルト (WS)	4	*					
15	1425-621-004-00	ハーネスクランプ	1	*					
16	6209-046-001-00	ボルト (フランジ)	1	*					
17	6209-500-003-00	ワッシャ (08X14X01)	1	*					
18	6215-546-003-00	ストツバ (フルロード)	1	*					
19	6209-409-001-00	ナット	1	*					
20	V341-120-008-00	コガタフクロナット	1	*					
21	6209-920-002-00	バツキン	2	*					
22	6215-542-004-20	ピン (アーム)	1	*					
23	P117-303-003-00	スナツプリング	2	*					
24	6215-542-005-00	ピン	1	*					
25	6909-202-308-00	プラグ (スクリュ)	1	*					

FIG. 9 タイミングギヤケース



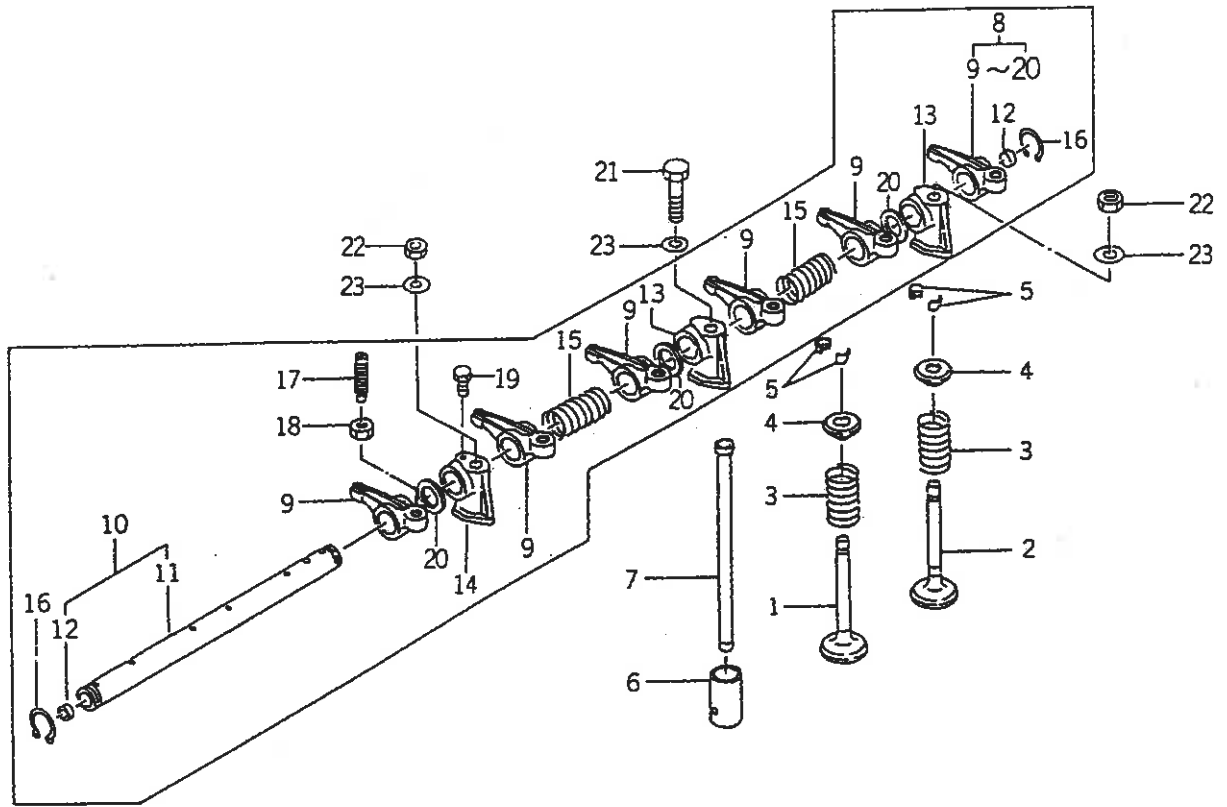
9205-240

図番	部品コード	品名	数量	型式		代替性	色記号	グループ	備考
				E3CEB07					
26	6209-500-003-00	ワッシャ (08X14X01)	1	*					
27	6209-740-001-00	ピン (グループ)	1	*					
28	6211-312-005-10	ガスケット (ギヤケース)	1	*					
29	6213-160-002-00	バルブ (リリーフ) ASSY	1	*					
30	6213-161-001-00	ピストン (バルブ/リリーフ)	1	*					
31	6213-164-001-00	スプリング (リリーフバルブ)	1	*					
32	V705-140-012-00	Cガタトメワ (アナ)	1	*					
33	6209-050-001-00	ボルト	1	*					
34	6209-050-002-00	ボルト	1	*					
35	6909-110-406-00	ナット	2	*					
36	6219-310-003-10	ドライブ (タコメータ) ASSY	1	*					
37	V723-102-002-40	Oリング	1	*					
38	6901-910-616-00	ボルト (WS)	2	*					
39	3625-540-004-00	メクラブタ (30)	1	*					
40	6211-311-013-00	プレート (フロント)	1	*					
41	6211-312-006-10	ガスケット (プレート)	1	*					
42	6902-050-816-00	ボルト	4	*					
43	6211-319-003-00	スペーサ (ハイドロリック)	1	*					
44	V723-102-005-00	Oリング	1	*					
45	6209-749-001-20	ピン (チューブ)	2	*					
46	6904-110-822-00	スタッド	1	*					
47	6212-530-005-10	シャフト (ハイドロリック) ASSY	1	*					
48	V600-110-600-50	R.B.B	2	*					
49	6909-110-408-00	ナット	4	*					
50	6909-150-508-00	ワッシャ (WS)	4	*					





FIG. 11 バルブ



6005-301B

図番	部品コード	品名	数量	型式		代替性	色記号	グループ	備考
				E3CEB07					
1	6212-551-008-00	バルブ (インテーク)	3	*					
2	6212-552-008-00	バルブ (エキゾースト)	3	*					
3	6212-561-003-00	スプリング (バルブ)	6	*					
4	6212-563-001-00	シート (バルブスプリング)	6	*					
5	6212-565-001-00	コッタ (バルブ)	12	*					
6	6212-571-002-20	タベット	6	*					
7	6212-575-003-00	プッシュロッド	6	*					
8	6212-600-009-10	ロッカーシャフト ASSY	1	*					
9	6212-611-004-10	ロッカーアーム	6	*					
10	6212-620-008-10	シャフト (ロッカーアーム) ASSY	1	*					
11	6212-621-008-10	シャフト (ロッカーアーム)	1	*					
12	6212-626-002-10	プラグ	2	*					
13	6212-628-006-00	ブラケット (ロッカーシャフト)	2	*					
14	6212-628-007-00	ブラケット (ロッカーシャフト)	1	*					
15	6209-940-004-00	スプリング	2	*					
16	V704-140-016-00	Cガタメワ (ジク)	2	*					
17	6212-616-002-00	スクリュ (アジャスト)	6	*					
18	6209-409-003-00	ナット	6	*					
19	6209-000-002-00	ボルト	1	*					
20	6212-619-001-20	スペーサ (ロッカーアーム)	3	*					
21	6901-055-855-00	ボルト	1	*					
22	6909-110-508-00	ナット	2	*					
23	6209-500-005-00	ワッシャ (08X15.5X1.6)	3	*					





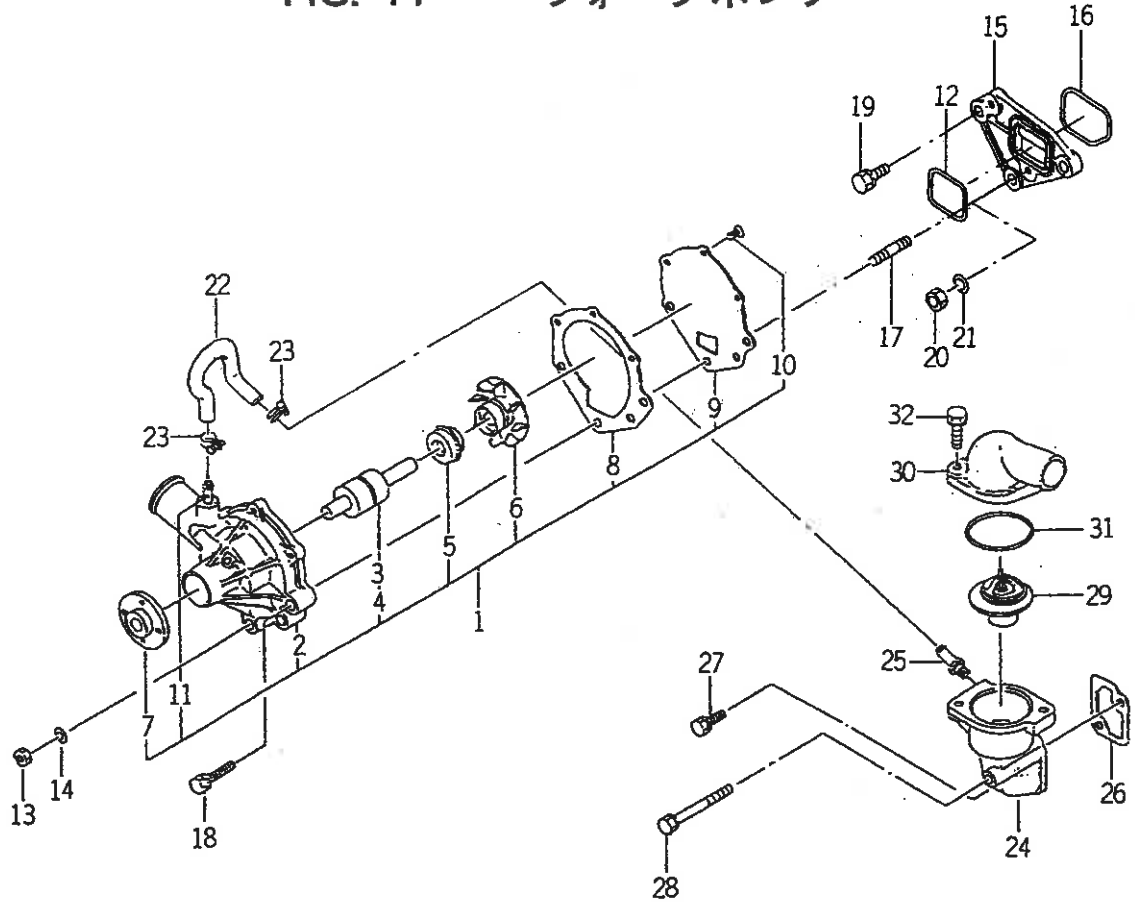








FIG. 17 ウォータポンプ



6005-420E

図番	部品コード	品名	数量	型式		代替性	色記号	グループ	備考
				E3CEB07					
1	6213-610-005-40	ウォータポンプ ASSY	1	*					
2	6213-611-003-20	ボデー (ウォータポンプ)	1	*					
3	6213-631-002-00	ベアリング (ウォータポンプ)	1	*					
4	6213-631-005-00	ベアリング (ウォータポンプ)	1	*					
5	6213-622-002-10	シールセット (ウォータポンプ)	1	*					
6	6213-621-003-00	ロータ (ウォータポンプ)	1	*					
7	6213-642-002-00	シート (ウォータポンプブーリ)	1	*					
8	6213-613-002-10	ガスケット (ウォータポンプ)	1	*					
9	6213-612-004-00	プレート (ウォータポンプ)	1	*					
10	6213-619-003-00	スクリュ (ウォータポンプ)	3	*					
11	6213-619-002-00	パイプ (ウォータポンプ)	2	*					
12	V721-103-104-00	Oリング	1	*					
13	6909-110-508-00	ナット	2	*					
14	6909-150-508-00	ワッシャ (WS)	2	*					
15	6213-619-006-00	スペーサ (ウォータポンプ)	1	*					
16	V721-103-105-00	Oリング	1	*					
17	6904-110-840-00	スタッド	2	*					
18	6901-910-845-00	ボルト (WS)	1	*					
19	V211-560-802-50	コガタボルト (S) 7	1	*					
20	6909-110-508-00	ナット	1	*					
21	6909-150-508-00	ワッシャ (WS)	1	*					
22	6213-729-013-10	ホース (ラバー)	1	*					
23	J061-210-015-00	クランプ (ワイヤ/10-15)	2	*					
24	6213-716-001-40	ハウジング (サーモスタット)	1	*					
25	6213-721-003-00	パイプ (ウォータ/ハウジング)	1	*					

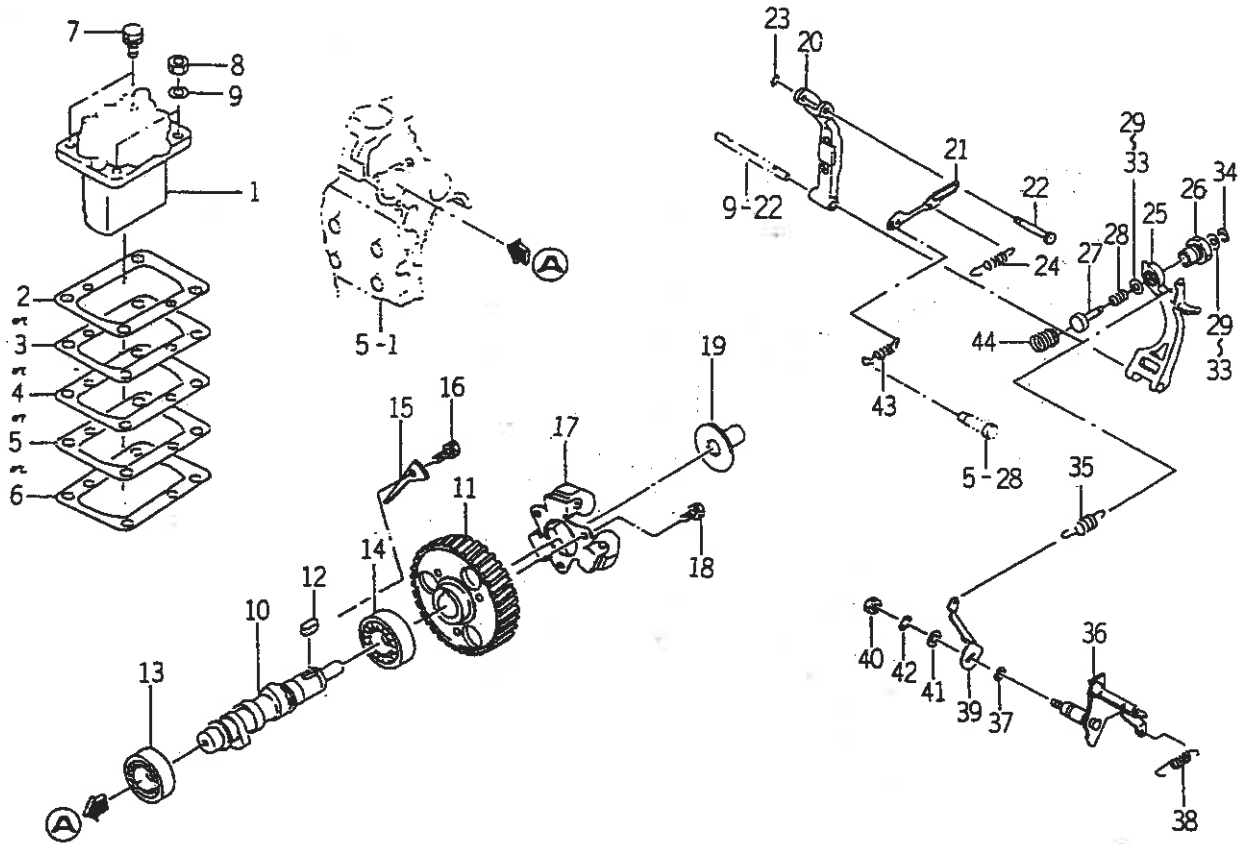








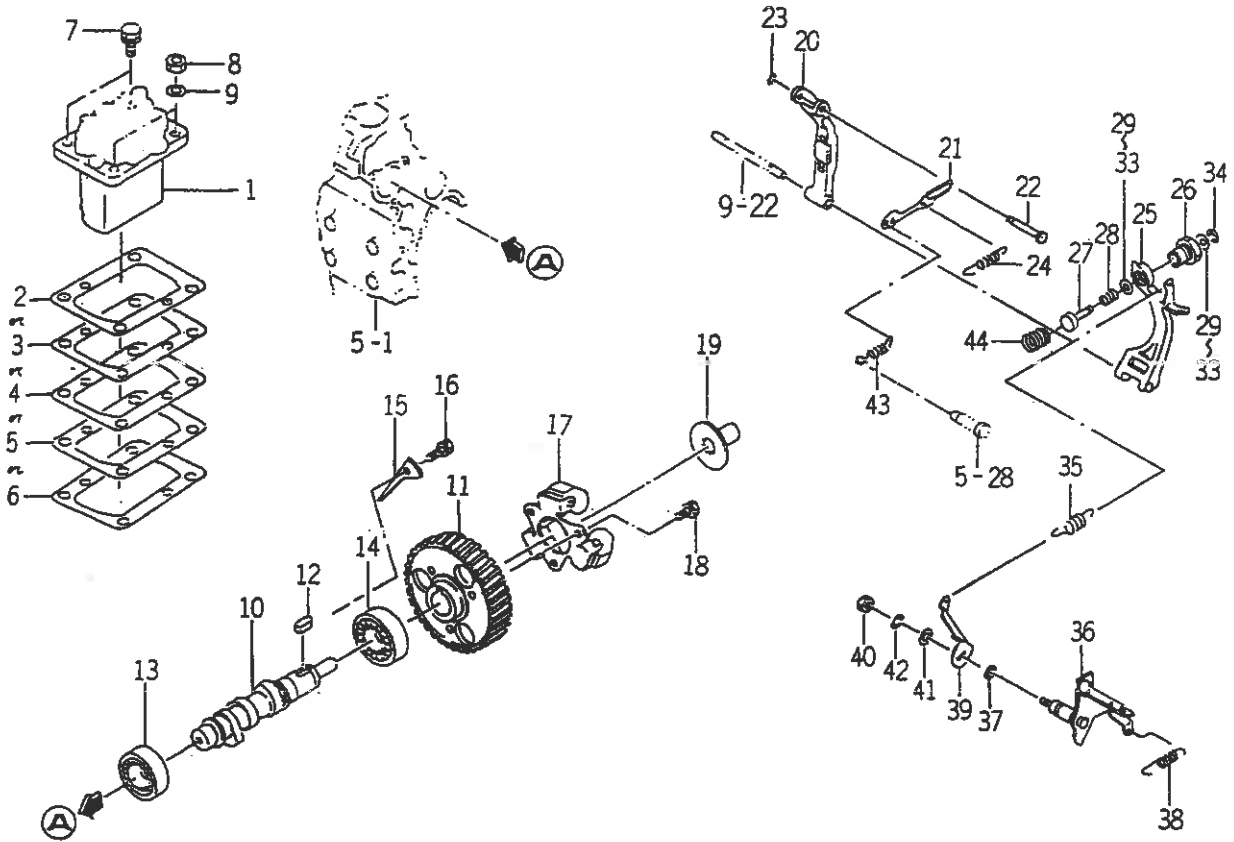
FIG. 20 インジェクションポンプ



6005-5101

図番	部品コード	品名	数量	型式		代替性	色記号	グループ	備考
				E3CEB07					
1	6215-600-078-00	インジェクションポンプ ASSY	1	*					FIG 025
2	6219-752-006-00	シム (インジェクションポ 0.3	1	*					
3	6219-752-007-00	シム (インジェクションポ 0.1	1	*					
4	6219-752-008-00	シム (インジェクションポ 0.2	1	*					
5	6219-752-009-00	シム (インジェクションポ 0.4	1	*					
6	6219-752-010-00	シム (インジェクションポ 0.5	1	*					
7	V211-560-802-00	コガタボルト (S) 7	2	*					
8	6909-110-508-00	ナット	2	*					
9	6909-150-508-00	ワッシャ (WS)	2	*					
10	6215-621-018-00	カムシャフト (INJポンプ)	1	*					
11	6212-524-006-00	ギヤ- (インジェクションポンプ)	1	*					
12	6908-000-716-00	キー	1	*					
13	V600-110-620-30	R.B.B	1	*					
14	V600-110-600-40	R.B.B	1	*					
15	6212-535-009-00	プレート (スラスト/INJポンプ)	1	*					
16	6901-910-612-00	ボルト (WS)	1	*					
17	6215-520-001-00	フライウエイト ASSY	1	*					
18	6209-030-043-00	ボルト (WS)	3	*					
19	6215-526-001-10	スラストピース	1	*					
20	6215-541-001-00	アーム (フローティング) COMP	1	*					
21	6215-543-002-10	リンク (コントロール)	1	*					
22	6215-542-006-00	ピン (コントロールリンク)	1	*					
23	V710-140-004-00	Eガタメワ	1	*					
24	6215-549-031-10	スプリング (セッティング)	1	*					
25	6215-541-016-30	アーム (テンション)	1	*					

FIG. 20 インジェクションポンプ



図番	部品コード	品名	数量	型式		代替性	色記号	グループ	備考
				E3CEB07					
26	6215-549-028-10	ケース (アダプタ)	1	*					
27	6215-549-027-10	ピン (アダプタ)	1	*					
28	6215-549-019-00	スプリング (アダプタ)	1	*					
29	6215-549-006-00	シム (アダプタ) 0.1	2	*					
30	6215-549-009-00	シム (アダプタ) 0.15	2	*					
31	6215-549-010-00	シム (アダプタ) 0.2	2	*					
32	6215-549-023-00	シム (アダプタ) 0.5	1	*					
33	6215-549-024-00	シム (アダプタ) 1.0	1	*					
34	V710-140-004-00	Eガタトメワ	1	*					
35	6215-531-006-10	スプリング (ガバナ)	1	*					
36	6215-541-024-10	レバー (コントロール) COMP	1	*					
37	V720-101-900-80	Oリング	1	*					
38	6209-580-002-10	スプリング (リターン)	1	*					
39	6215-549-007-10	アーム (コントロール)	1	*					
40	6909-110-406-00	ナット	1	*					
41	V411-260-006-00	ミガキザガネ	1	*					
42	6909-150-506-00	ワッシャ (WS)	1	*					
43	6215-549-012-00	スプリング (スターティング)	1	*					
44	6215-537-002-10	スプリング (アイドル)	1	*					

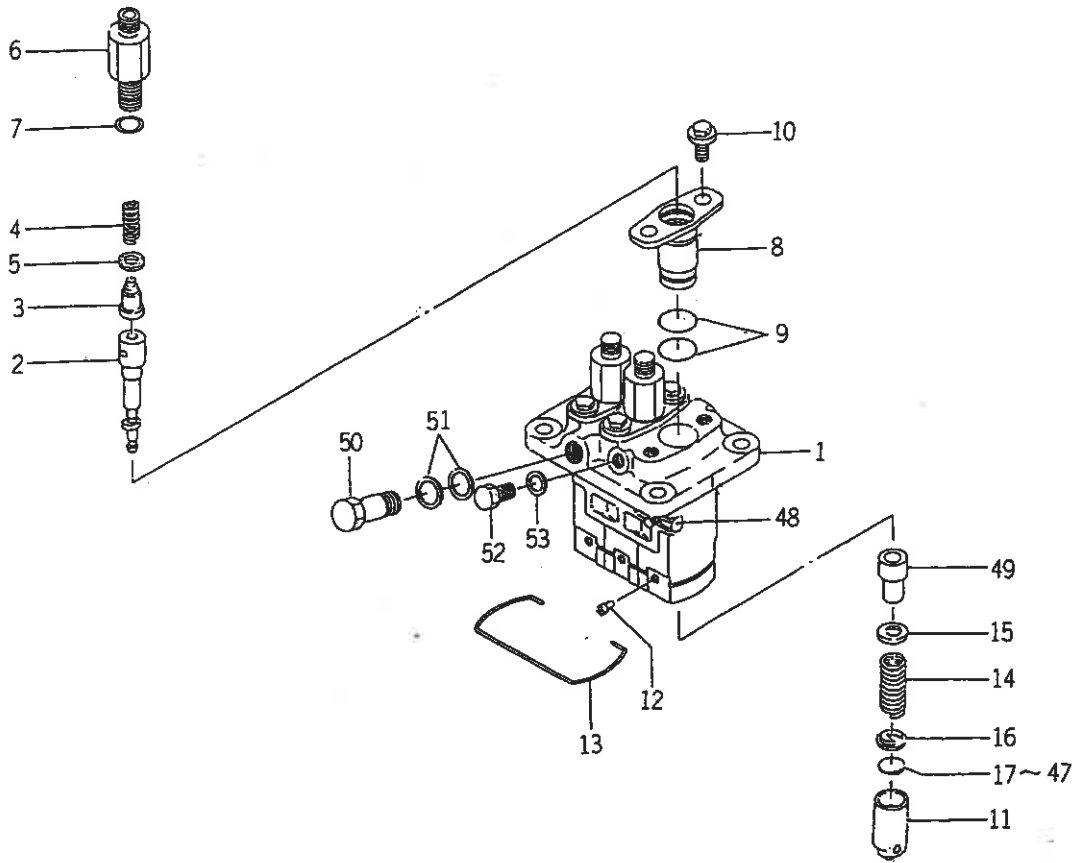








FIG. 25 6215 - 600 - 078 - 00

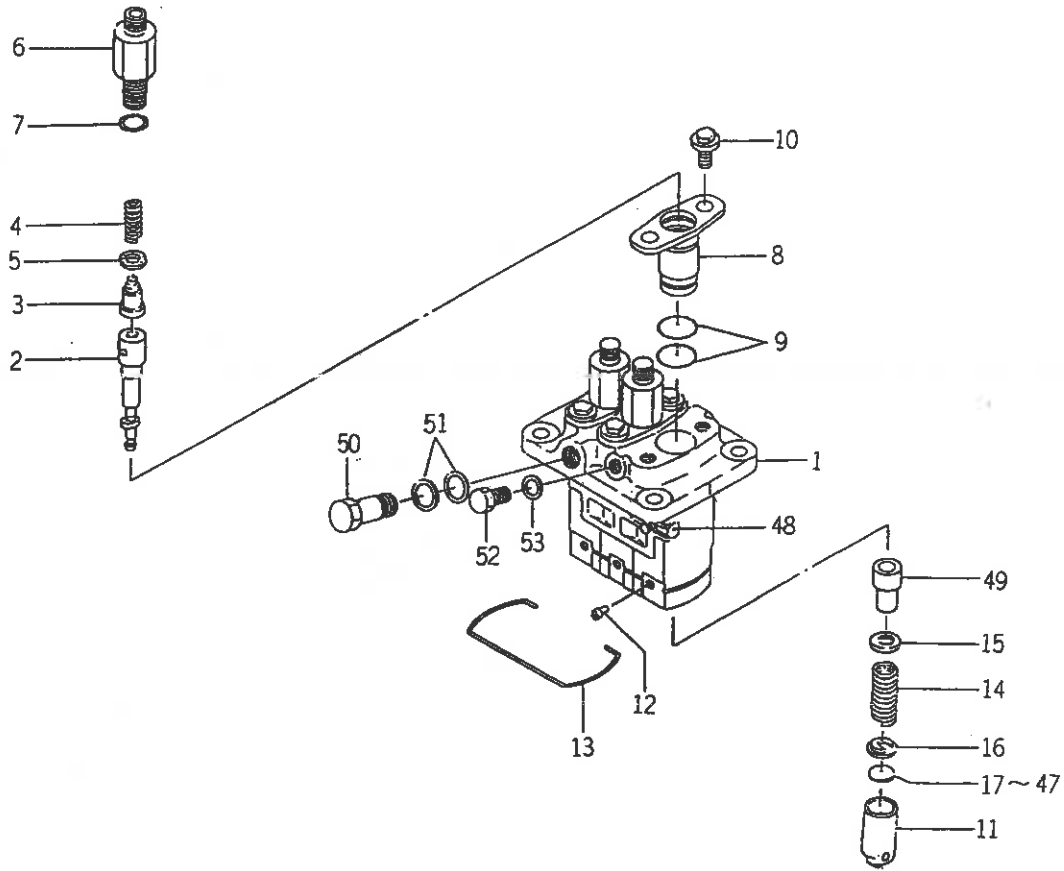


6005-5101

図番	部品コード	品名	数量	型式		代替性	色記号	グループ	備考
				E3CEB07					
1	6215 - 611 - 008 - 00	ハウジング (ポンプ)	1	*					
2	6215 - 631 - 008 - 00	プランジャ ASSY	3	*					
3	6215 - 641 - 002 - 00	デリバリバルブ	3	*					
4	6215 - 643 - 005 - 00	スプリング (デリバリバルブ)	3	*					
5	6215 - 649 - 008 - 00	ガスケット	3	*					
6	6215 - 644 - 006 - 00	ホルダ (デリバリバルブ)	3	*					
7	6215 - 649 - 009 - 00	Oリング	3	*					
8	6215 - 635 - 004 - 00	スリーブ フランジ	3	*					
9	6215 - 649 - 010 - 00	Oリング	6	*					
10	6215 - 649 - 011 - 00	ボルト	6	*					
11	6215 - 622 - 003 - 00	タベット	3	*					
12	6215 - 629 - 017 - 00	ピン	3	*					
13	6215 - 629 - 035 - 00	スナップ リング	1	*					
14	6215 - 634 - 003 - 00	スプリング (プランジャ)	3	*					
15	6215 - 639 - 008 - 00	スプリング シート	3	*					
16	6215 - 639 - 009 - 00	スプリング シート	3	*					
17	6215 - 629 - 060 - 00	プレート 2.60	1	*					
18	6215 - 629 - 061 - 00	プレート 2.65	1	*					
19	6215 - 629 - 062 - 00	プレート 2.70	1	*					
20	6215 - 629 - 063 - 00	プレート 2.75	1	*					
21	6215 - 629 - 064 - 00	プレート 2.80	1	*					
22	6215 - 629 - 065 - 00	プレート 2.85	1	*					
23	6215 - 629 - 066 - 00	プレート 2.90	1	*					
24	6215 - 629 - 067 - 00	プレート 2.95	1	*					
25	6215 - 629 - 036 - 00	プレート 3.00	1	*					



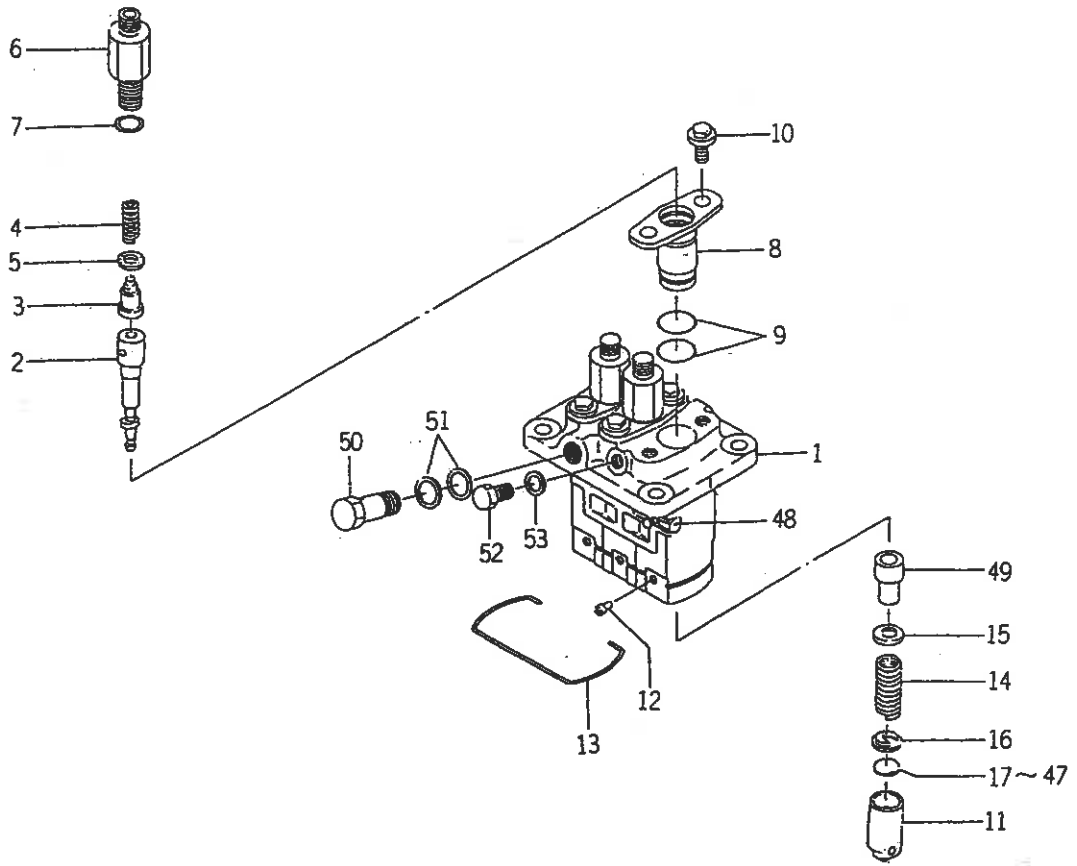
FIG. 25 6215 - 600 - 078 - 00



0065-5101

図番	部品コード	品名	数量	型式		代替性	色記号	グループ	備考
				E3CEB07					
26	6215 - 629 - 037 - 00	プレート 3.05	1	*					
27	6215 - 629 - 038 - 00	プレート 3.10	1	*					
28	6215 - 629 - 039 - 00	プレート 3.15	1	*					
29	6215 - 629 - 040 - 00	プレート 3.20	1	*					
30	6215 - 629 - 041 - 00	プレート 3.25	1	*					
31	6215 - 629 - 042 - 00	プレート 3.30	1	*					
32	6215 - 629 - 043 - 00	プレート 3.35	1	*					
33	6215 - 629 - 044 - 00	プレート 3.40	1	*					
34	6215 - 629 - 045 - 00	プレート 3.45	1	*					
35	6215 - 629 - 046 - 00	プレート 3.50	1	*					
36	6215 - 629 - 047 - 00	プレート 3.55	1	*					
37	6215 - 629 - 048 - 00	プレート 3.60	1	*					
38	6215 - 629 - 049 - 00	プレート 3.65	1	*					
39	6215 - 629 - 050 - 00	プレート 3.70	1	*					
40	6215 - 629 - 051 - 00	プレート 3.75	1	*					
41	6215 - 629 - 052 - 00	プレート 3.80	1	*					
42	6215 - 629 - 053 - 00	プレート 3.85	1	*					
43	6215 - 629 - 054 - 00	プレート 3.90	1	*					
44	6215 - 629 - 055 - 00	プレート 3.95	1	*					
45	6215 - 629 - 056 - 00	プレート 4.00	1	*					
46	6215 - 629 - 058 - 00	プレート 4.05	1	*					
47	6215 - 629 - 059 - 00	プレート 4.10	1	*					
48	6215 - 637 - 004 - 00	コントロールラック	1	*					
49	6215 - 635 - 005 - 00	コントロールスリーブ	3	*					
50	6215 - 619 - 023 - 00	アイボルト	1	*					

FIG. 25 6215 - 600 - 078 - 00



6005-5101

図番	部品コード	品名	数量	型式		代替性	色記号	グループ	備考
				E3CEB07					
51	6115 - 639 - 008 - 00	ガスケット	2	*					
52	6215 - 619 - 024 - 00	ボルト	1	*					
53	6215 - 359 - 006 - 00	ガスケット	1	*					

600

図

11

11

12

13

14

15

16

17

18

19

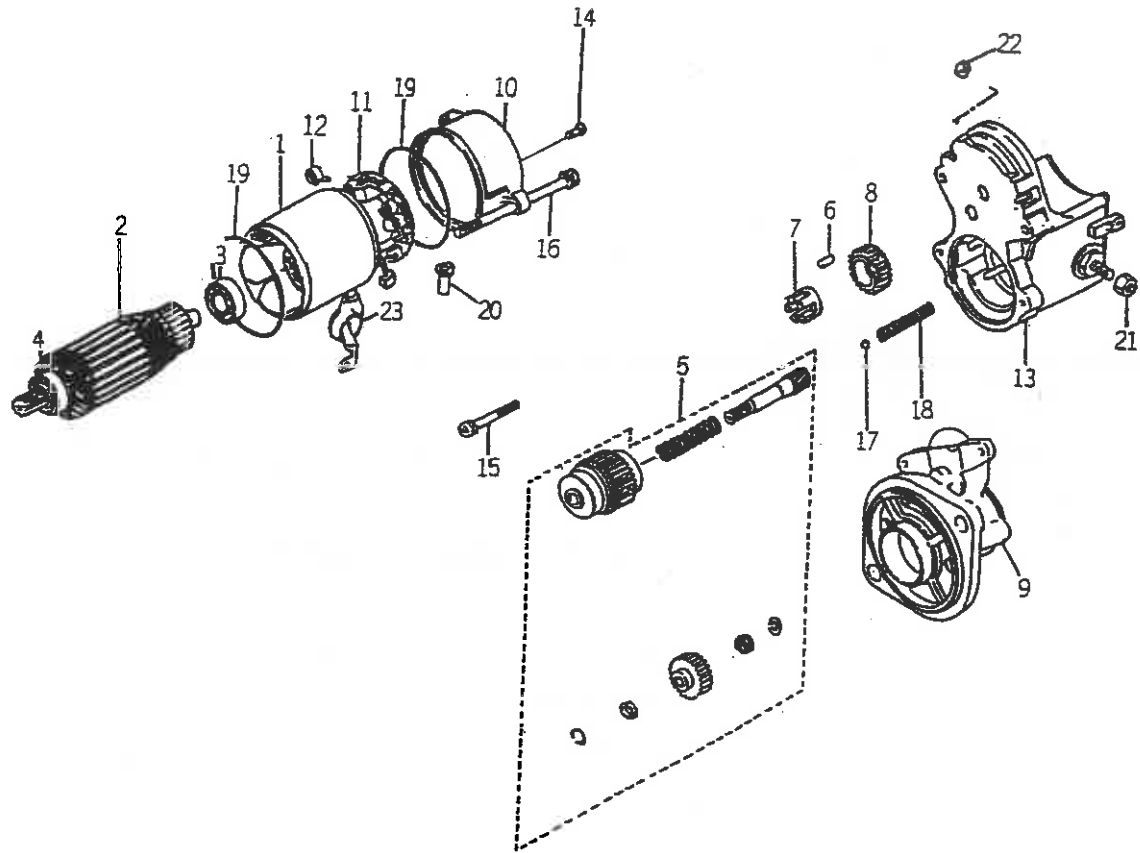
20

21

22

23

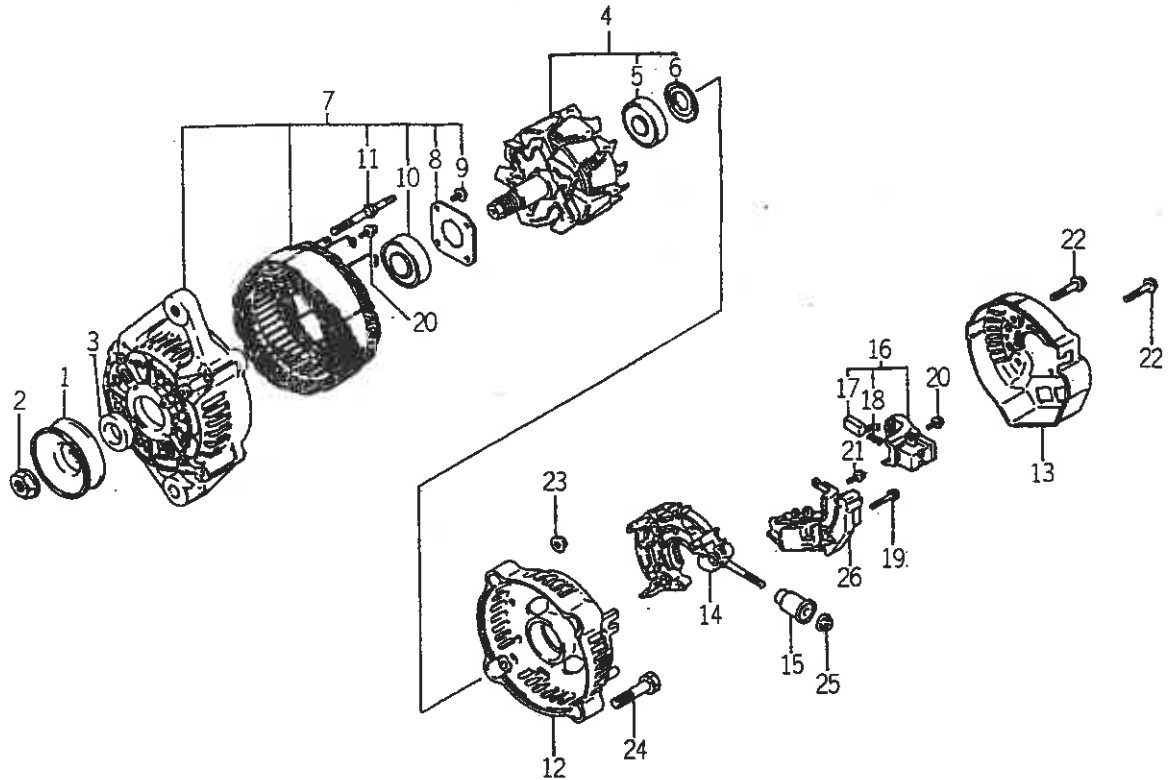
FIG. 26 6281 - 100 - 002 - 30



6002-601X

図番	部品コード	品名	数量	型式		代替性	色記号	グループ	備考
				E3CEB07					
1	6281-111-005-00	ヨーク (スタータ) ASSY	1	*					
2	6281-121-006-00	アーマチャ (スタータ) ASSY	1	*					
3	6281-129-038-00	ベアリング	1	*					
4	6281-129-039-00	ベアリング	1	*					
5	6281-124-007-10	クラッチ (スタータ) ASSY	1	*					
6	6581-129-099-00	ローラ (クラッチ)	5	*					
7	6281-129-040-00	リテーナ	1	*					
8	6281-123-005-00	ピニオン (スタータ)	1	*					
9	6281-129-041-10	ハウジング (スタータ) ASSY	1	*					
10	6281-115-008-00	フレーム (スタータエンド)	1	*					
11	6281-116-004-00	ホルダ (スタータ) ASSY	1	*					
12	6581-117-007-00	スプリング (スタータブラシ)	4	*					
13	6281-151-015-00	スイッチ (マグネチック) ASSY	1	*					
14	6281-129-062-00	スクリユ	2	*					
15	6281-129-042-00	ボルト (WS)	2	*					
16	6281-129-043-00	ボルト (スルー)	2	*					
17	6581-129-092-00	ボール (スチール)	1	*					
18	6281-129-044-00	スプリング (リターン)	1	*					
19	6281-129-003-00	Oリング	2	*					
20	6281-115-016-00	ブッシング (ドレン)	1	*					
21	6909-111-508-00	ナット	1	*					
22	6281-229-041-00	ナット	1	*					
23	6281-115-010-00	カバー	1	*					

FIG. 27 6281 - 200 - 005 - 00



6005-801X

図番	部品コード	品名	数量	型式		代替性	色記号	グループ	備考
				E3CEB07					
1	6281 - 222 - 004 - 00	ブーリ	1	*					
2	6281 - 229 - 002 - 00	ナット	1	*					
3	6281 - 229 - 003 - 00	カラー (スペース)	1	*					
4	6281 - 221 - 001 - 00	ロータ ASSY	1	*					
5	6281 - 229 - 005 - 00	ベアリング (ボール)	1	*					
6	6281 - 229 - 004 - 00	カバー (ベアリング)	1	*					
7	6281 - 213 - 006 - 00	フレーム (ドライブエンド) ASSY	1	*					
8	6281 - 229 - 006 - 00	プレート (リテーナ)	1	*					
9	6281 - 229 - 007 - 00	スクリュ	4	*					
10	6281 - 229 - 009 - 00	ベアリング (ボール)	1	*					
11	6281 - 229 - 008 - 00	ボルト (スタッド)	2	*					
12	6281 - 214 - 003 - 00	フレーム (エンド/リア)	1	*					
13	6281 - 214 - 004 - 00	カバー (エンド/リア)	1	*					
14	6281 - 229 - 029 - 00	ホルダ (レクチファイヤ) ASSY	1	*					
15	6281 - 229 - 011 - 00	インシュレーションブツシュ	1	*					
16	6281 - 217 - 001 - 00	ホルダ (ブラシ) ASSY	1	*					
17	6281 - 215 - 001 - 00	ブラシ ASSY	2	*					
18	6281 - 216 - 001 - 00	スプリング (コンプレッションコイル)	2	*					
19	6281 - 229 - 012 - 00	スクリュ (ウイズワツシヤ)	2	*					
20	6281 - 229 - 013 - 00	スクリュ	6	*					
21	6281 - 229 - 014 - 00	スクリュ	1	*					
22	6281 - 229 - 015 - 00	ボルト	3	*					
23	6281 - 229 - 016 - 00	ナット	2	*					
24	6281 - 229 - 017 - 00	ボルト (ウイズワツシヤ)	2	*					
25	6281 - 229 - 018 - 00	ナット	1	*					





# エンジン

E3CF - B02...TF243 (CY型除く)





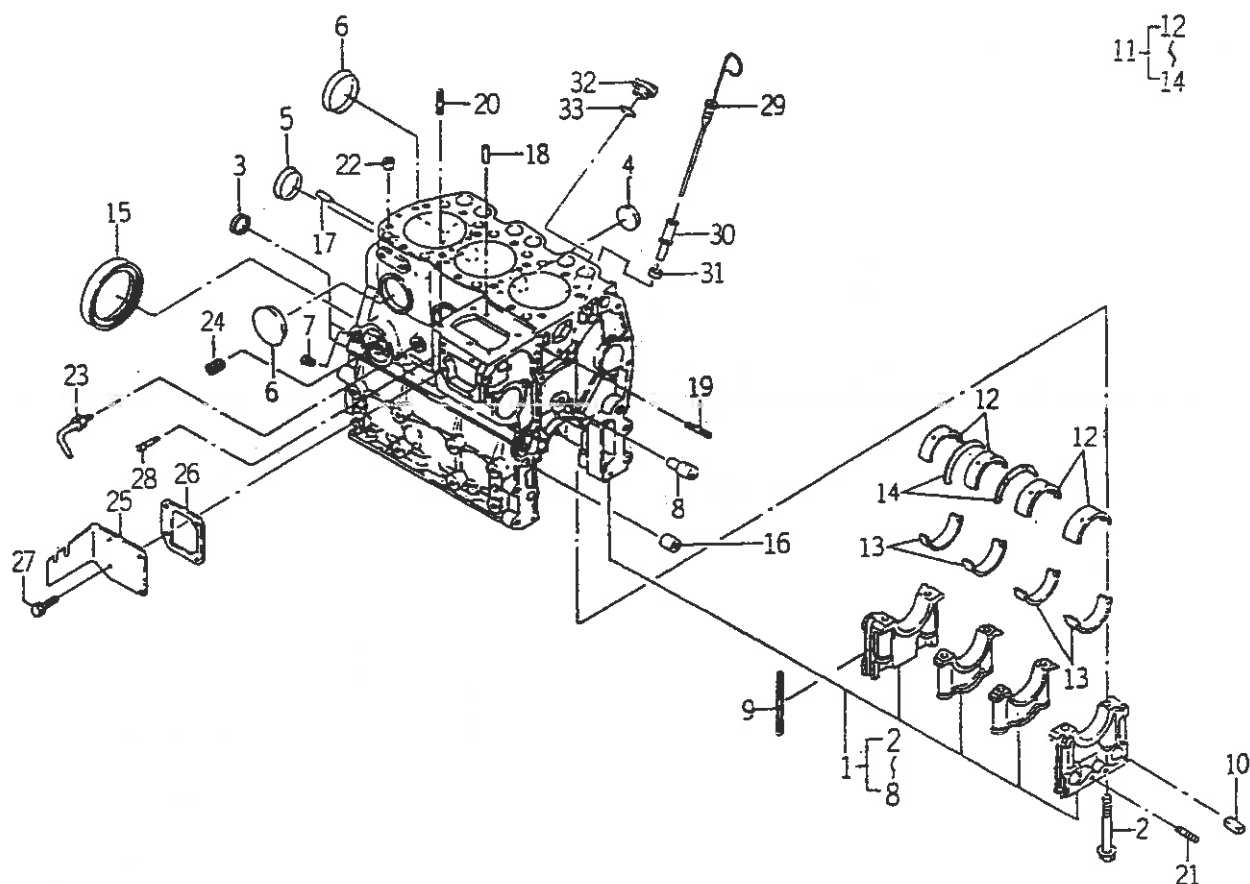








FIG. 5 シリンダブロック



E005-201E

図番	部品コード	品名	数量	型式		代替性	色記号	グループ	備考
				E3CFB02					
1	6211-210-048-50	シリンダブロック ASSY	1	*					
2	6209-000-006-00	ボルト	8	*					
3	6911-129-081-00	シーリングカップ	2	*					
4	6209-610-001-00	カップ (シーリング/28)	2	*					
5	6911-219-195-00	シーリングカップ	1	*					
6	6209-610-003-00	カップ (シーリング/50)	3	*					
7	6509-605-019-10	プラグ (PT1/8)	8	*					
8	6212-531-008-20	ピン (アイドルギヤ)	1	*					
9	6211-258-001-00	シール (ベアリングキャップ)	4	*					
10	6211-258-002-00	シール (ベアリングキャップ/07)	2	*					
11	6211-510-008-00	ベアリング (クランク) SET	1	*					
12	6211-511-007-00	ベアリング (クランク/アツバ)	4	*					
13	6211-511-008-00	ベアリング (クランク/ロー)	4	*					
14	6211-599-004-00	ベアリング (スラスト/クランク)	2	*					
15	6209-625-003-10	オイルシール	1	*					
16	6209-749-001-10	ピン (チューブ)	2	*					
17	6908-160-816-00	ピン (ストレート)	2	*					
18	6908-160-612-00	ピン (ストレート)	2	*					
19	6904-110-840-00	スタッド	1	*					
20	6904-110-822-00	スタッド	3	*					
21	V251-340-806-00	ウエコミボルト	1	*					
22	6894-453-344-00	ダウエル	2	*					
23	6213-721-007-00	パイプ (ウオータドレン)	1	*					
24	6213-319-001-00	コネクタ (オイルフィルタ)	1	*					
25	6211-291-015-00	カバー (インジェクションポンプ)	1	*					



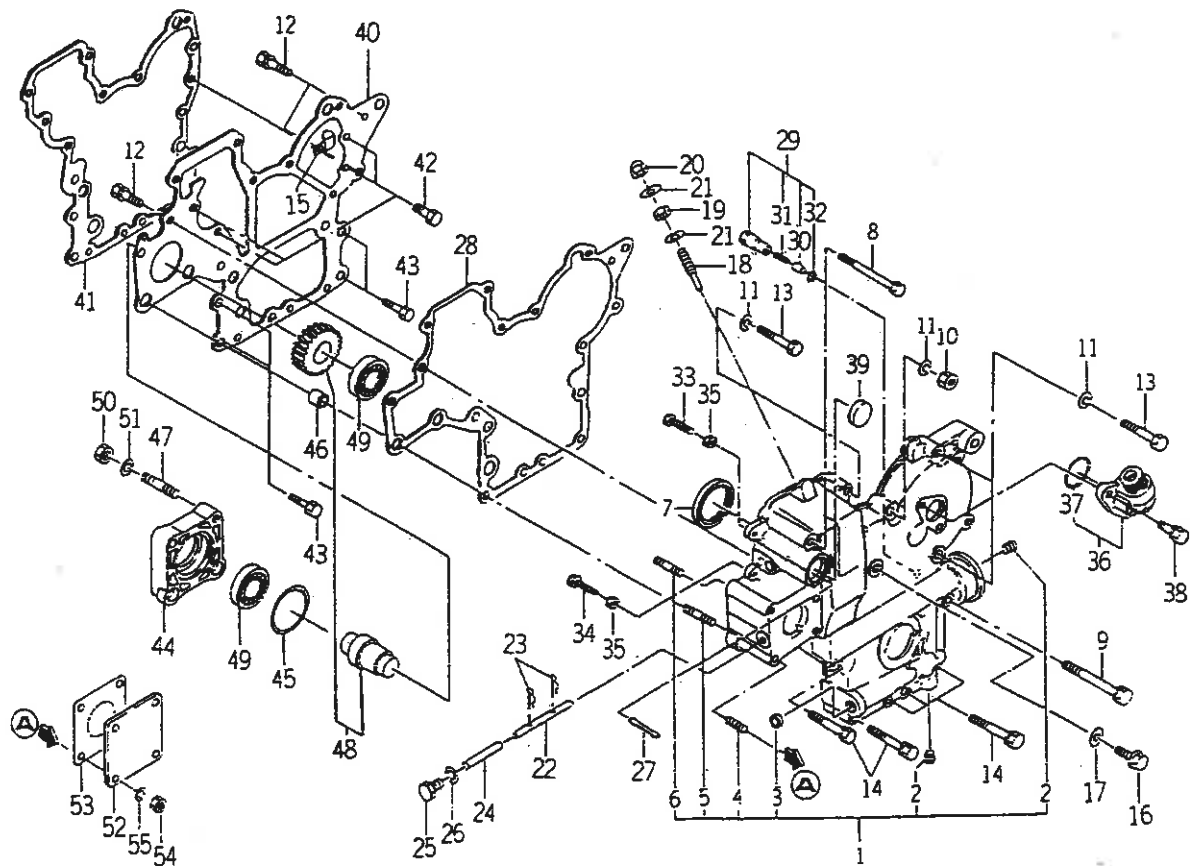








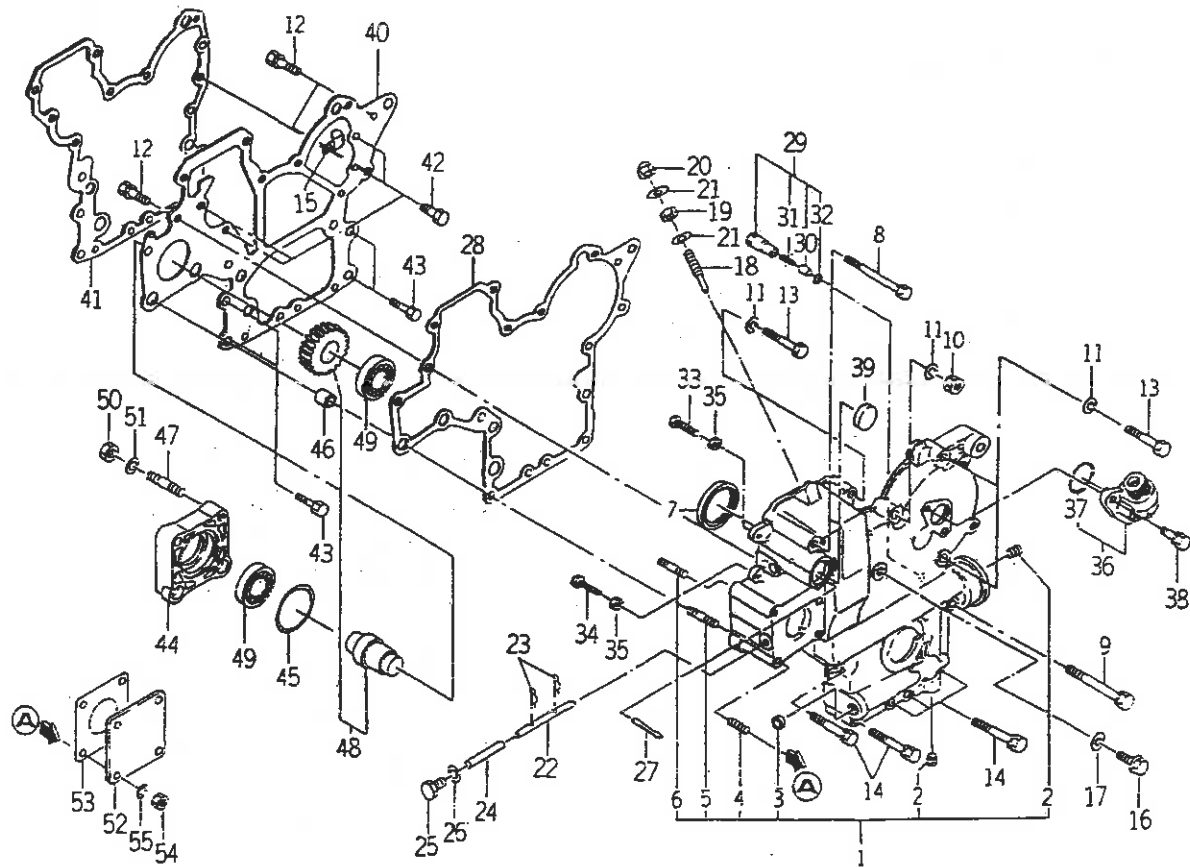
FIG. 9 タイミングギヤケース



6005-240

図番	部品コード	品名	数量	型式		代替性	色記号	グループ	備考
				E3CFB02					
1	6211-310-009-20	ギヤケース ASSY	1	*					
2	6209-605-003-00	プラグ (PT1/4)	2	*					
3	6209-610-004-00	カップ (シーリング/20)	1	*					
4	6904-110-822-00	スタッド	4	*					
5	6904-110-855-00	スタッド	2	*					
6	6904-110-850-00	スタッド	1	*					
7	6209-625-002-00	オイルシール	1	*					
8	6209-030-005-00	ボルト (WS)	1	*					
9	6209-030-006-00	ボルト (WS)	2	*					
10	6909-110-508-00	ナット	2	*					
11	6909-150-508-00	ワッシャ (WS)	5	*					
12	V211-560-802-00	コガタボルト (S) 7	3	*					
13	6901-050-850-00	ボルト	3	*					
14	6209-037-007-00	ボルト (WS)	4	*					
15	1425-621-004-00	ハーネスクランプ	1	*					
16	6209-046-001-00	ボルト (フランジ)	1	*					
17	6909-920-843-00	パッキン	1	*					
18	6215-546-003-00	ストツバ (フルロード)	1	*					
19	6209-409-001-00	ナット	1	*					
20	V341-120-008-00	コガタフクロナット	1	*					
21	6909-920-843-00	パッキン	2	*					
22	6215-542-004-20	ピン (ア-ム)	1	*					
23	P117-303-003-00	スナツプリング	2	*					
24	6215-542-005-00	ピン	1	*					
25	6909-202-308-00	プラグ (スクリュ)	1	*					

FIG. 9 タイミングギヤケース



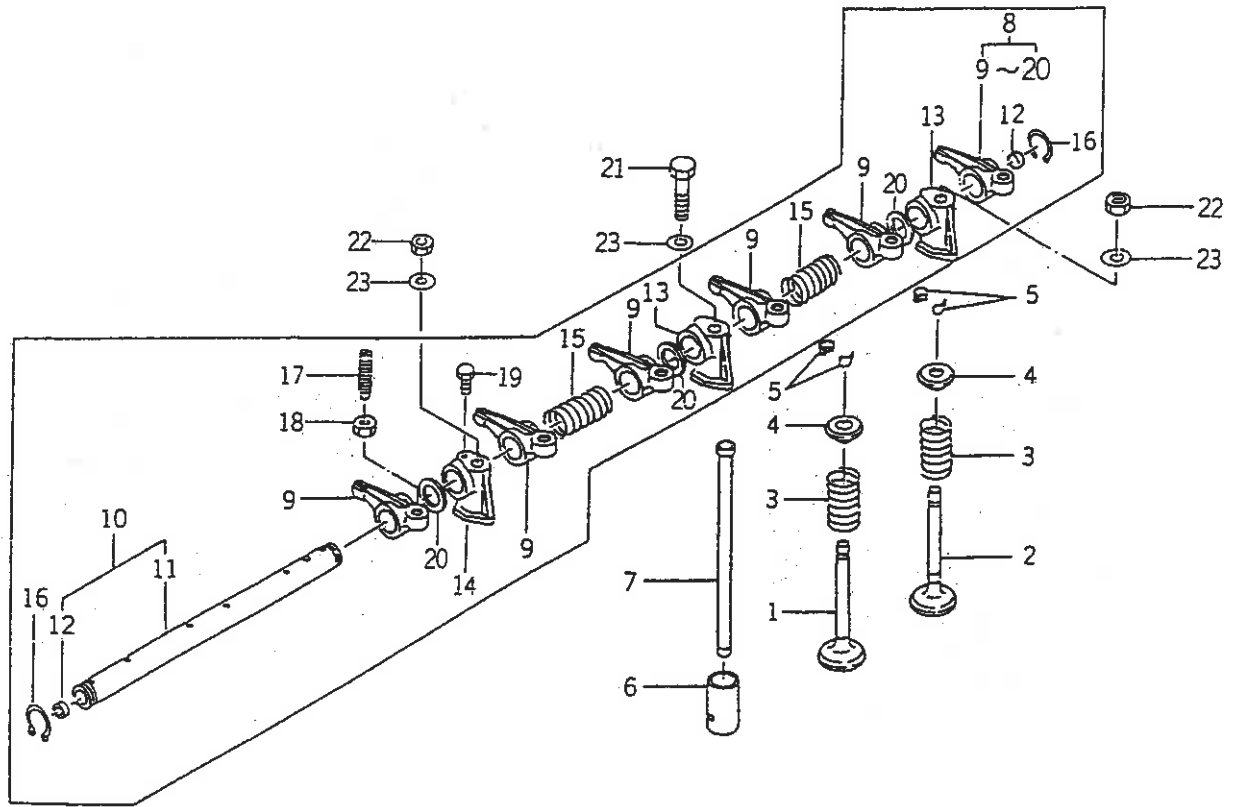
E008-240

図番	部品コード	品名	数量	型式		代替性	色記号	グループ	備考
				E3CFB02					
26	6909-920-843-00	パッキン	1	*					
27	6209-740-001-00	ピン (グループ)	1	*					
28	6211-312-005-00	ガスケット (ギヤケース)	1	*					
29	6213-160-002-00	バルブ (リリーフ) ASSY	1	*					
30	6213-161-001-00	ピストン (バルブ/リリーフ)	1	*					
31	6213-164-001-00	スプリング (リリーフバルブ)	1	*					
32	V705-140-012-00	Cガタメワ (アナ)	1	*					
33	6209-050-001-00	ボルト	1	*					
34	6209-050-002-00	ボルト	1	*					
35	6909-110-406-00	ナット	2	*					
36	6219-310-003-10	ドライブ (タコメータ) ASSY	1	*					
37	V723-102-002-40	Oリング	1	*					
38	6901-910-616-00	ボルト (WS)	2	*					
39	3625-540-004-00	メクラブタ (30)	1	*					
40	6211-311-013-00	プレート (フロント)	1	*					
41	6211-312-006-00	ガスケット (プレート)	1	*					
42	6902-050-816-00	ボルト	4	*					
43	6509-000-227-00	ボルト	4	*					
44	6211-319-003-00	スペーサ (ハイドロリック)	1	*					
45	V723-102-005-00	Oリング	1	*					
46	6209-749-001-10	ピン (チューブ)	2	*					
47	6904-110-822-00	スタッド	1	*					
48	6212-530-005-10	シャフト (ハイドロリック) ASSY	1	*					
49	V600-110-600-50	R.B.B	2	*					
50	6909-110-408-00	ナット	4	*					





FIG. 11 バルブ



6005-301B

図番	部品コード	品名	数量	型式		代替性	色記号	グループ	備考
				E3CFB02					
1	6212-551-008-00	バルブ (インテーク)	3	*					
2	6212-552-008-00	バルブ (エキゾースト)	3	*					
3	6212-561-003-00	スプリング (バルブ)	6	*					
4	6212-563-001-00	シート (バルブスプリング)	6	*					
5	6212-565-001-00	コッタ (バルブ)	12	*					
6	6212-571-002-20	タベット	6	*					
7	6212-575-003-00	プッシュロッド	6	*					
8	6212-600-009-10	ロッカーシャフト ASSY	1	*					
9	6212-611-004-10	ロッカーアーム	6	*					
10	6212-620-008-10	シャフト (ロッカーアーム) ASSY	1	*					
11	6212-621-008-10	シャフト (ロッカーアーム)	1	*					
12	6212-626-002-10	プラグ	2	*					
13	6212-628-006-00	ブラケット (ロッカーシャフト)	2	*					
14	6212-628-007-00	ブラケット (ロッカーシャフト)	1	*					
15	6209-940-004-00	スプリング	2	*					
16	V704-140-016-00	Cガタメワ (ジク)	2	*					
17	6212-616-002-00	スクリュ (アジャスト)	6	*					
18	6209-409-003-00	ナット	6	*					
19	6209-000-002-00	ボルト	1	*					
20	6212-619-001-20	スペーサ (ロッカーアーム)	3	*					
21	6901-055-855-00	ボルト	1	*					
22	6909-110-508-00	ナット	2	*					
23	6909-164-508-00	ワッシャ (WP)	3	*					





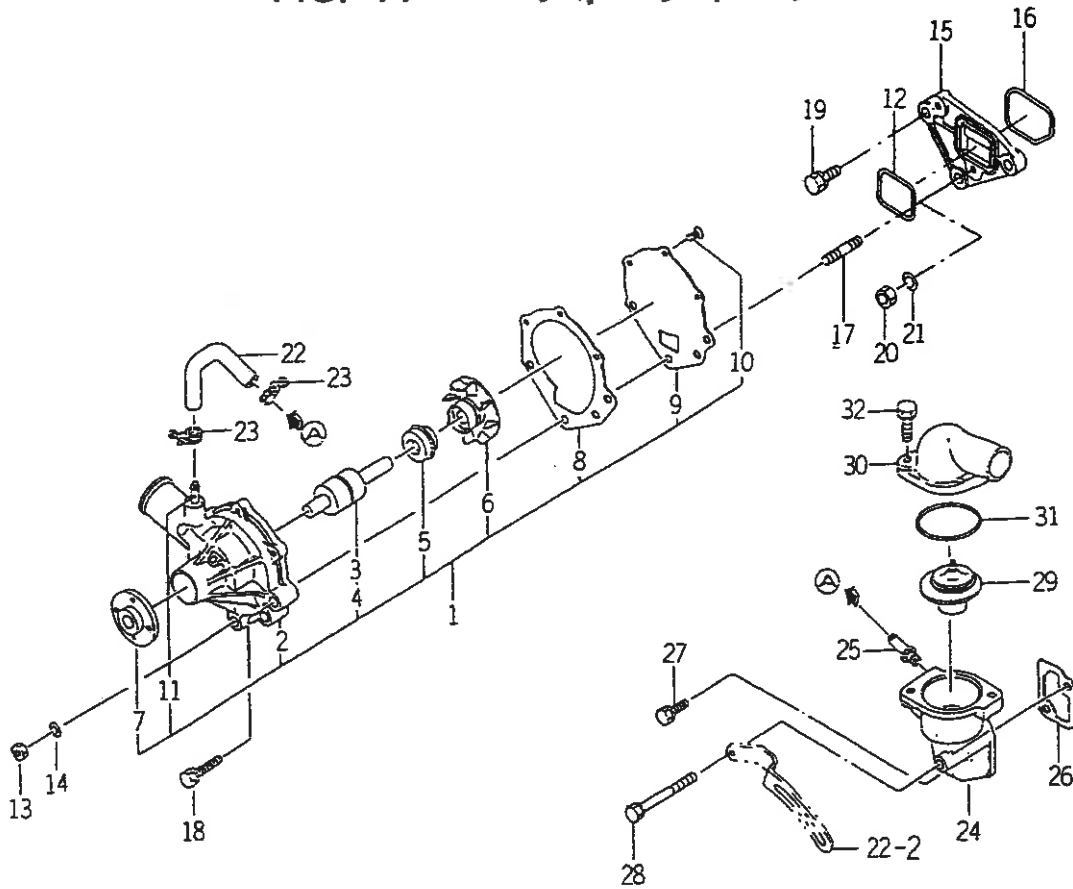








FIG. 17 ウォータポンプ



6005-420

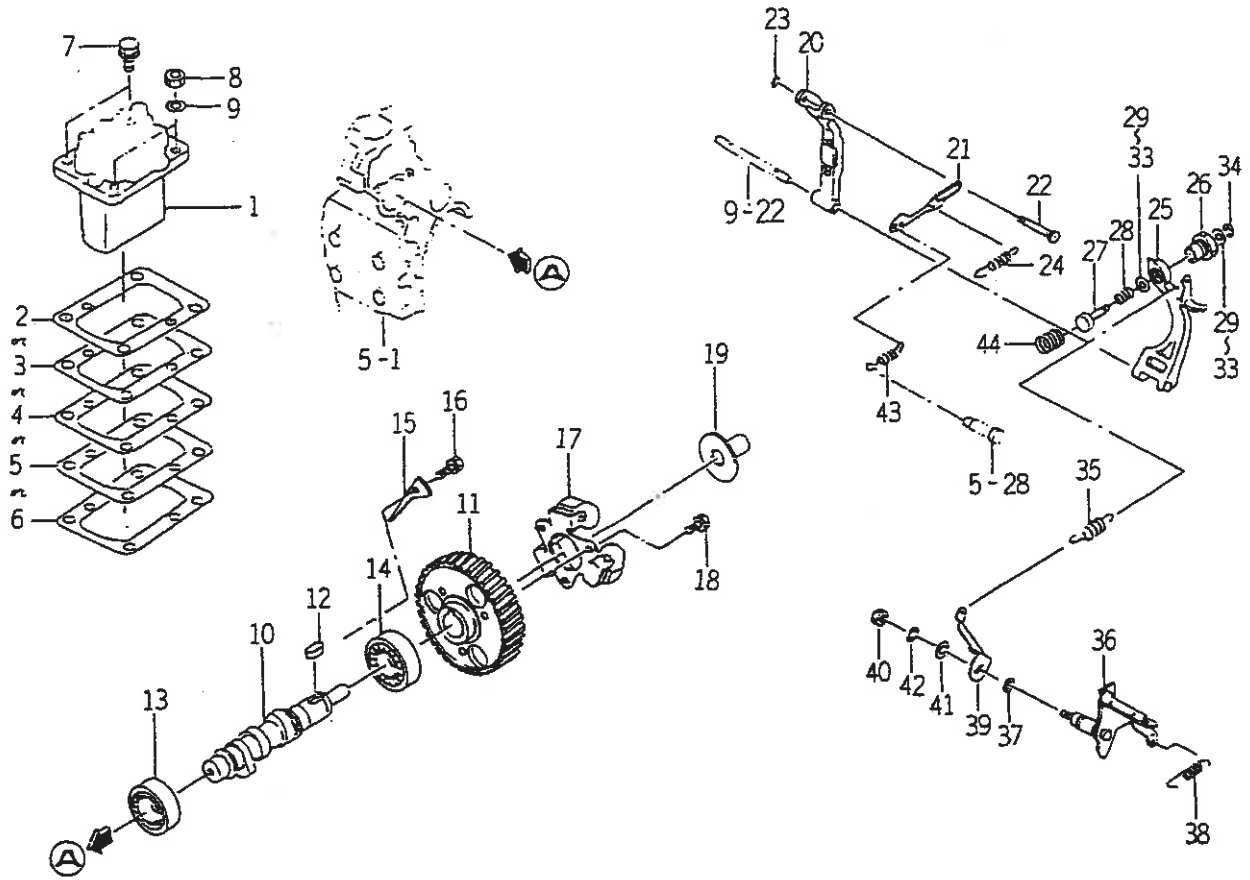
図番	部品コード	品名	数量	型式		代替性	色記号	グループ	備考
				E3CFB02					
1	6213-610-005-30	ウォータポンプ ASSY	1	*					
2	6213-611-003-20	ボデー (ウォータポンプ)	1	*					
3	6213-631-002-00	ベアリング (ウォータポンプ)	1	*					
4	6213-631-005-00	ベアリング (ウォータポンプ)	1	*					
5	6213-622-002-10	シールセット (ウォータポンプ)	1	*					
6	6213-621-003-00	ロータ (ウォータポンプ)	1	*					
7	6213-642-002-00	シート (ウォータポンププーリ)	1	*					
8	6213-613-002-10	ガスケット (ウォータポンプ)	1	*					
9	6213-612-004-00	プレート (ウォータポンプ)	1	*					
10	6213-619-003-00	スクリュ (ウォータポンプ)	3	*					
11	6213-619-002-00	パイプ (ウォータポンプ)	1	*					
12	V721-103-104-00	Oリング	1	*					
13	6909-110-508-00	ナット	2	*					
14	6909-150-508-00	ワッシャ (WS)	2	*					
15	6213-619-006-00	スペーサ (ウォータポンプ)	1	*					
16	V721-103-105-00	Oリング	1	*					
17	6904-110-840-00	スタッド	2	*					
18	6901-910-845-00	ボルト (WS)	1	*					
19	V211-560-802-50	コガタボルト (S) 7	1	*					
20	6909-110-508-00	ナット	1	*					
21	6909-150-508-00	ワッシャ (WS)	1	*					
22	6213-729-001-00	ホース (ラバー)	1	*					
23	J061-210-015-00	クランプ (ワイヤ/10-15)	2	*					
24	6213-716-001-40	ハウジング (サーモスタット)	1	*					
25	6213-721-003-00	パイプ (ウォータ/ハウジング)	1	*					







FIG. 20 インジェクションポンプ



6005-5101

図番	部品コード	品名	数量	型式		代替性	色記号	グループ	備考
				E3CFB02					
1	6215-600-078-00	インジェクションポンプ ASSY	1	*					FIG 025
2	6219-752-006-00	シム (インジェクションポンプ)	1	*					
3	6219-752-007-00	シム (インジェクションポンプ)	1	*					
4	6219-752-008-00	シム (インジェクションポンプ)	1	*					
5	6219-752-009-00	シム (インジェクションポンプ)	1	*					
6	6219-752-010-00	シム (インジェクションポンプ)	1	*					
7	V211-560-802-00	コガタボルト (S) 7	2	*					
8	6909-110-508-00	ナット	2	*					
9	6909-150-508-00	ワッシャ (WS)	2	*					
10	6215-621-018-00	カムシャフト (INJポンプ)	1	*					
11	6212-524-006-00	ギヤ- (インジェクションポンプ)	1	*					
12	6908-000-716-00	キー	1	*					
13	V600-110-620-30	R.B.B	1	*					
14	V600-110-600-40	R.B.B	1	*					
15	6212-535-009-00	プレート (スラスト/INJポンプ)	1	*					
16	6901-910-612-00	ボルト (WS)	1	*					
17	6215-520-001-00	フライウエイト ASSY	1	*					
18	6209-030-043-00	ボルト (WS)	3	*					
19	6215-526-001-10	スラストピース	1	*					
20	6215-541-001-00	アーム (フローティング) COMP	1	*					
21	6215-543-002-10	リンク (コントロール)	1	*					
22	6215-542-006-00	ピン (コントロールリンク)	1	*					
23	V710-140-004-00	Eガタトメワ	1	*					
24	6215-549-031-10	スプリング (セッティング)	1	*					
25	6215-541-016-20	アーム (テンション)	1	*					





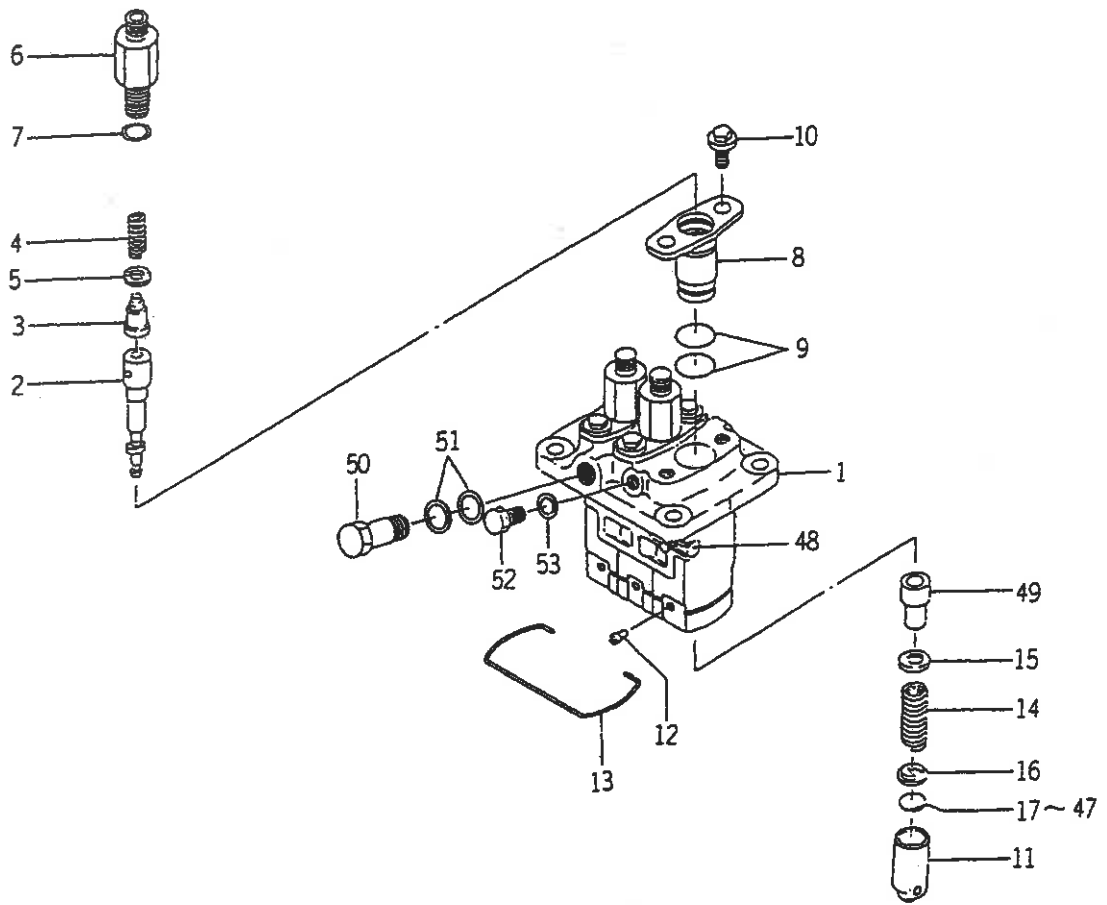








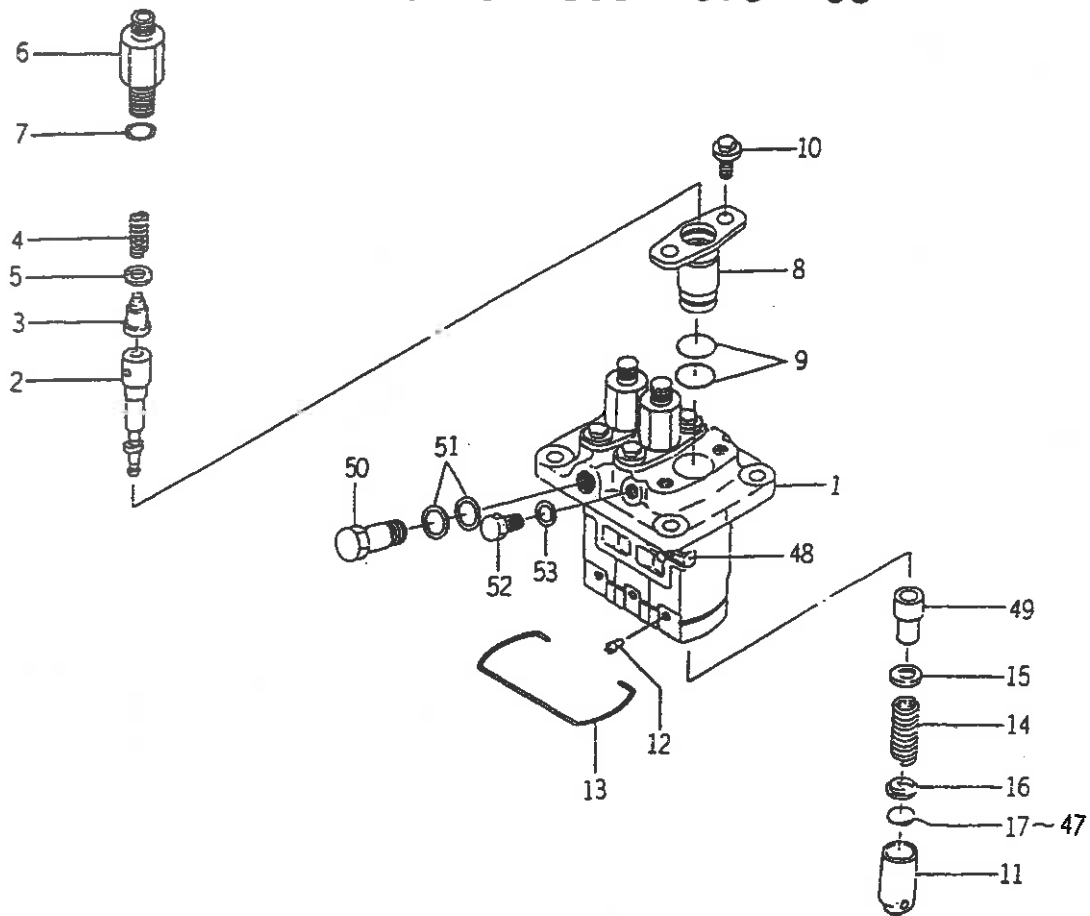
FIG. 25 6215 - 600 - 078 - 00



6215-6000

図番	部品コード	品名	数量	型式		代替性	色記号	グループ	備考
				E3CFB02					
1	6215 - 611 - 008 - 00	ハウジング (ポンプ)	1	*					
2	6215 - 631 - 008 - 00	プランジャ ASSY	3	*					
3	6215 - 641 - 002 - 00	デリバリバルブ	3	*					
4	6215 - 643 - 005 - 00	スプリング (デリバリバルブ)	3	*					
5	6215 - 649 - 008 - 00	ガスケット	3	*					
6	6215 - 644 - 006 - 00	ホルダ (デリバリバルブ)	3	*					
7	6215 - 649 - 009 - 00	Oリング	3	*					
8	6215 - 635 - 004 - 00	スリーブ フランジ	3	*					
9	6215 - 649 - 010 - 00	Oリング	6	*					
10	6215 - 649 - 011 - 00	ボルト	6	*					
11	6215 - 622 - 003 - 00	タベット	3	*					
12	6215 - 629 - 017 - 00	ピン	3	*					
13	6215 - 629 - 035 - 00	スナップ リング	1	*					
14	6215 - 634 - 003 - 00	スプリング (プランジャ)	3	*					
15	6215 - 639 - 008 - 00	スプリング シート	3	*					
16	6215 - 639 - 009 - 00	スプリング シート	3	*					
17	6215 - 629 - 060 - 00	プレート	1	*					
18	6215 - 629 - 061 - 00	プレート	1	*					
19	6215 - 629 - 062 - 00	プレート	1	*					
20	6215 - 629 - 063 - 00	プレート	1	*					
21	6215 - 629 - 064 - 00	プレート	1	*					
22	6215 - 629 - 065 - 00	プレート	1	*					
23	6215 - 629 - 066 - 00	プレート	1	*					
24	6215 - 629 - 067 - 00	プレート	1	*					
25	6215 - 629 - 036 - 00	プレート	1	*					

FIG. 25 6215 - 600 - 078 - 00



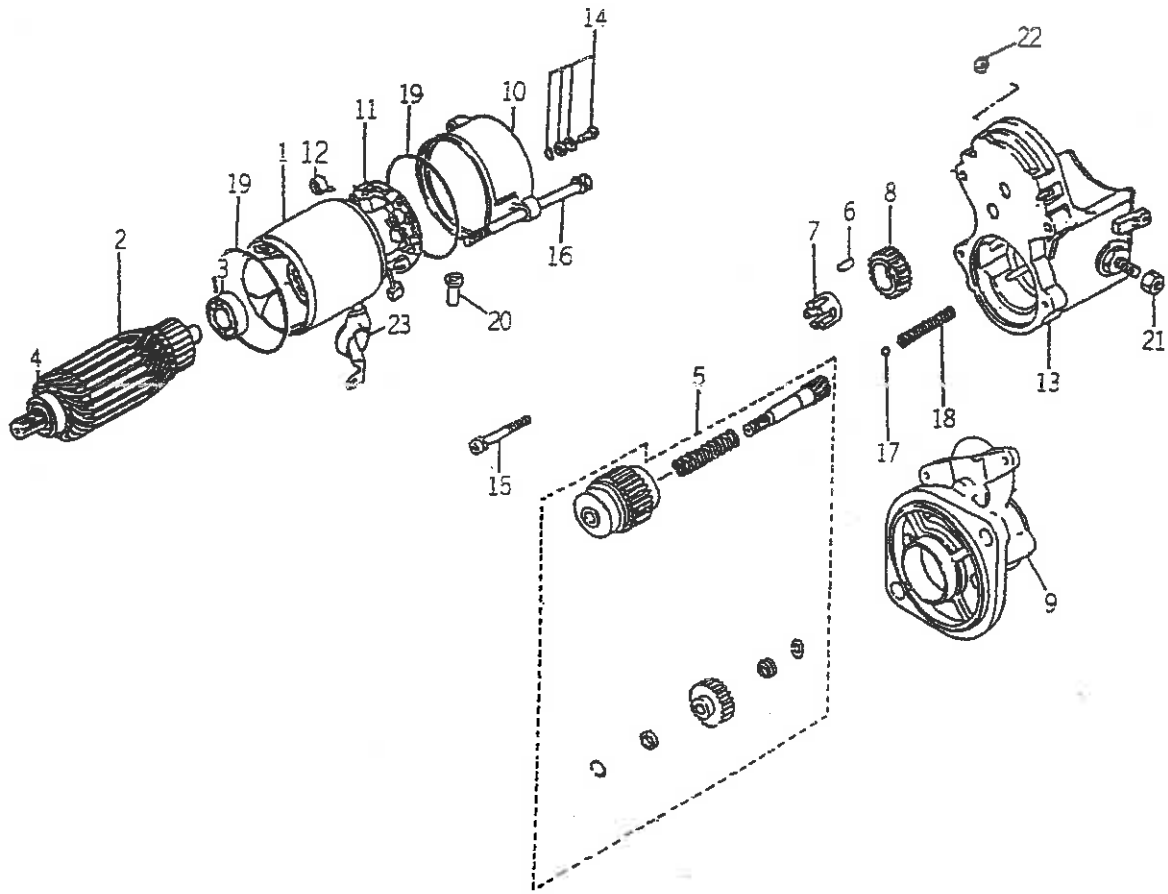
6215-6000

図番	部品コード	品名	数量	型式		代替性	色記号	グループ	備考
				E3CFB02					
26	6215-629-037-00	プレート	1	*					
27	6215-629-038-00	プレート	1	*					
28	6215-629-039-00	プレート	1	*					
29	6215-629-040-00	プレート	1	*					
30	6215-629-041-00	プレート	1	*					
31	6215-629-042-00	プレート	1	*					
32	6215-629-043-00	プレート	1	*					
33	6215-629-044-00	プレート	1	*					
34	6215-629-045-00	プレート	1	*					
35	6215-629-046-00	プレート	1	*					
36	6215-629-047-00	プレート	1	*					
37	6215-629-048-00	プレート	1	*					
38	6215-629-049-00	プレート	1	*					
39	6215-629-050-00	プレート	1	*					
40	6215-629-051-00	プレート	1	*					
41	6215-629-052-00	プレート	1	*					
42	6215-629-053-00	プレート	1	*					
43	6215-629-054-00	プレート	1	*					
44	6215-629-055-00	プレート	1	*					
45	6215-629-056-00	プレート	1	*					
46	6215-629-058-00	プレート	1	*					
47	6215-629-059-00	プレート	1	*					
48	6215-637-004-00	コントロールラック	1	*					
49	6215-635-005-00	コントロールスリーブ	3	*					
50	6215-619-023-00	アイボルト	1	*					





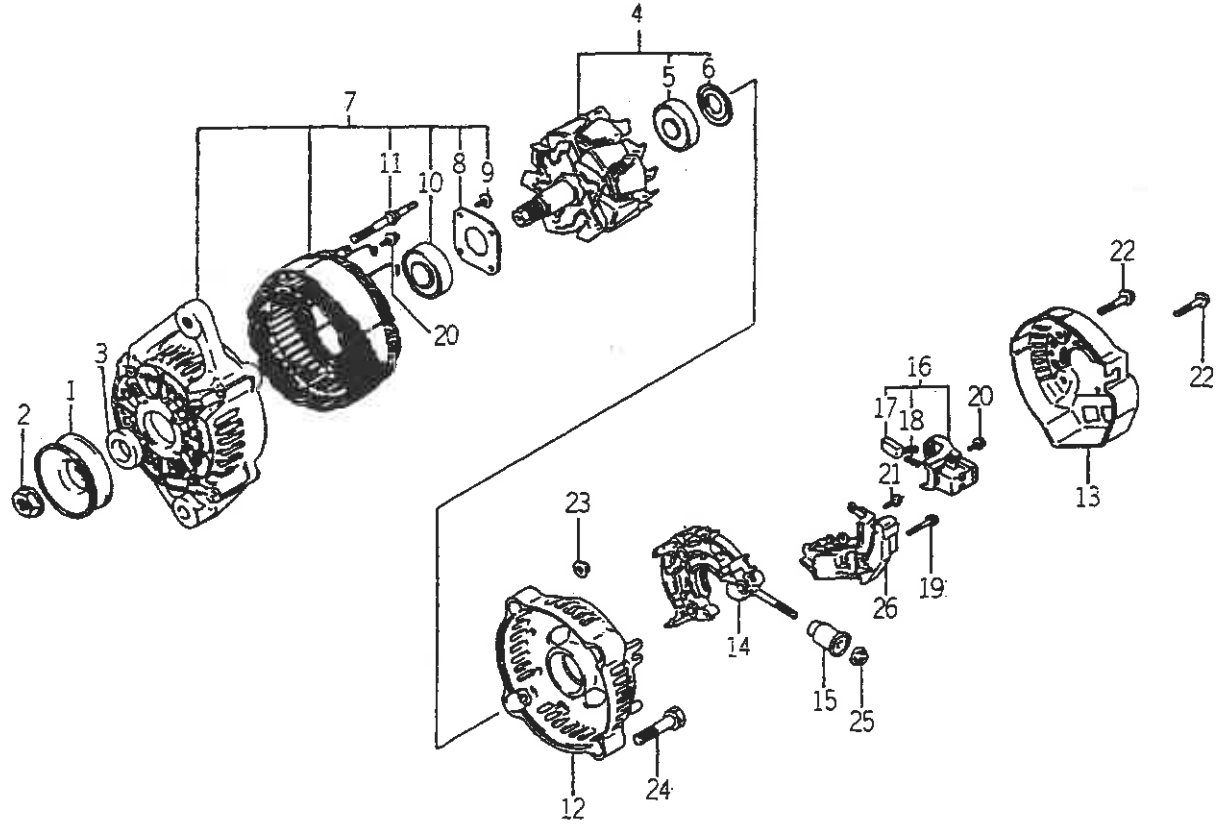
FIG. 26 6281 - 100 - 002 - 10



6281-1006

図番	部品コード	品名	数量	型式		代替性	色記号	グループ	備考
				E3CFB02					
1	6281 - 111 - 005 - 00	ヨーク (スタータ) ASSY	1	*					
2	6281 - 121 - 006 - 00	アーマチャ (スタータ) ASSY	1	*					
3	6281 - 129 - 038 - 00	ベアリング	1	*					
4	6281 - 129 - 039 - 00	ベアリング	1	*					
5	6281 - 124 - 007 - 00	クラッチ (スタータ) ASSY	1	*					
6	6581 - 129 - 099 - 00	ローラ (クラッチ)	5	*					
7	6281 - 129 - 040 - 00	リテーナ	1	*					
8	6281 - 123 - 005 - 00	ピニオン (スタータ)	1	*					
9	6281 - 129 - 041 - 00	ハウジング (スタータ) ASSY	1	*					
10	6281 - 115 - 008 - 00	フレーム (スタータエンド)	1	*					
11	6281 - 116 - 004 - 00	ホルダ (スタータ) ASSY	1	*					
12	6581 - 117 - 007 - 00	スプリング (スタータブラシ)	4	*					
13	6281 - 151 - 009 - 00	スイッチ (マグネチック) ASSY	1	*					
14	6281 - 129 - 005 - 00	スクリュ (ウイズOリング)	2	*					
15	6281 - 129 - 042 - 00	ボルト (WS)	2	*					
16	6281 - 129 - 043 - 00	ボルト (スルー)	2	*					
17	6581 - 129 - 092 - 00	ボール (スチール)	1	*					
18	6281 - 129 - 044 - 00	スプリング (リターン)	1	*					
19	6281 - 129 - 003 - 00	Oリング	2	*					
20	6281 - 115 - 009 - 00	ブッシング (ドレン)	1	*					
21	6909 - 111 - 508 - 00	ナット	1	*					
22	6281 - 229 - 041 - 00	ナット	1	*					
23	6281 - 115 - 010 - 00	カバー	1	*					

FIG. 27 6281 - 200 - 005 - 00



6281-2000

図番	部品コード	品名	数量	型式		代替性	色記号	グループ	備考
				E3CFB02					
1	6281 - 222 - 004 - 00	プーリ	1	*					
2	6281 - 229 - 002 - 00	ナット	1	*					
3	6281 - 229 - 003 - 00	カラー (スペース)	1	*					
4	6281 - 221 - 001 - 00	ロータ ASSY	1	*					
5	6281 - 229 - 005 - 00	ベアリング (ボール)	1	*					
6	6281 - 229 - 004 - 00	カバー (ベアリング)	1	*					
7	6281 - 213 - 006 - 00	フレーム (ドライブエンド) ASSY	1	*					
8	6281 - 229 - 006 - 00	プレート (リテーナ)	1	*					
9	6281 - 229 - 007 - 00	スクリュ	4	*					
10	6281 - 229 - 009 - 00	ベアリング (ボール)	1	*					
11	6281 - 229 - 008 - 00	ボルト (スタッド)	2	*					
12	6281 - 214 - 003 - 00	フレーム (エンド/リア)	1	*					
13	6281 - 214 - 004 - 00	カバー (エンド/リア)	1	*					
14	6281 - 229 - 029 - 00	ホルダ (レクチファイヤ) ASSY	1	*					
15	6281 - 229 - 011 - 00	インシュレーションブツシュ	1	*					
16	6281 - 217 - 001 - 00	ホルダ (ブラシ) ASSY	1	*					
17	6281 - 215 - 001 - 00	ブラシ ASSY	2	*					
18	6281 - 216 - 001 - 00	スプリング (コンプレッションコイル)	2	*					
19	6281 - 229 - 012 - 00	スクリュ (ウイズワツシヤ)	2	*					
20	6281 - 229 - 013 - 00	スクリュ	6	*					
21	6281 - 229 - 014 - 00	スクリュ	1	*					
22	6281 - 229 - 015 - 00	ボルト	3	*					
23	6281 - 229 - 016 - 00	ナット	2	*					
24	6281 - 229 - 017 - 00	ボルト (ウイズワツシヤ)	2	*					
25	6281 - 229 - 018 - 00	ナット	1	*					





# エンジン

E3CF - B05...TF243 (CY型)





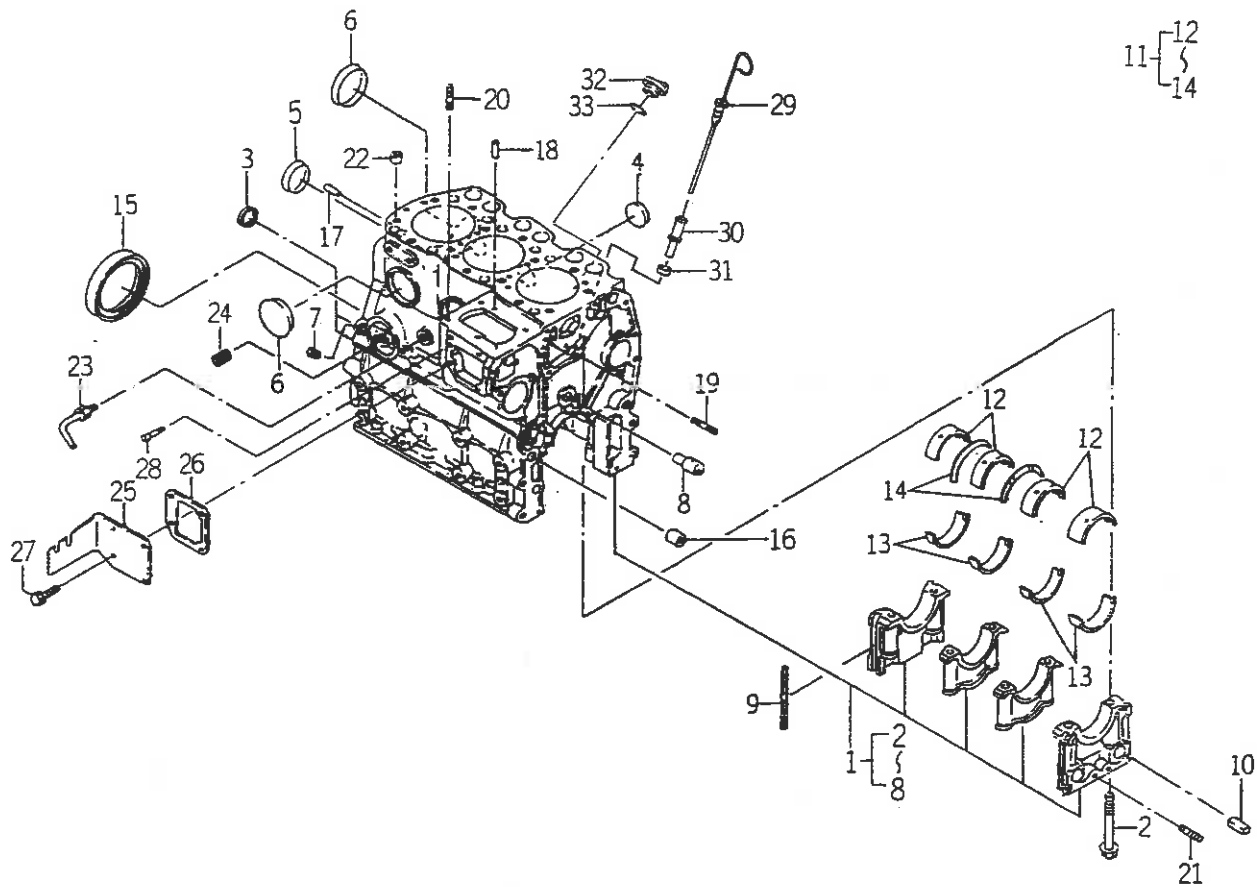








FIG. 5 シリンダブロック



8005-201X

図番	部品コード	品名	数量	型式		代替性	色記号	グループ	備考
				E3CFB05					
1	6211-210-048-60	シリンダブロック ASSY	1	*					
2	6209-000-006-00	ボルト	8	*					
3	6911-129-081-00	シーリングカップ	2	*					
4	6209-610-001-00	カップ (シーリング/28)	2	*					
5	6911-219-195-00	シーリングカップ	1	*					
6	6209-610-003-00	カップ (シーリング/50)	3	*					
7	6509-605-019-10	プラグ (PT1/8)	8	*					
8	6212-531-008-20	ピン (アイドルギヤー)	1	*					
9	6211-258-001-00	シール (ベアリングキャップ)	4	*					
10	6211-258-002-00	シール (ベアリングキャップ/07)	2	*					
11	6211-510-008-00	ベアリング (クランク) SET	1	*					
12	6211-511-007-00	ベアリング (クランク/アツバ)	4	*					
13	6211-511-008-00	ベアリング (クランク/ロー)	4	*					
14	6211-599-004-00	ベアリング (スラスト/クランク)	2	*					
15	6209-625-003-10	オイルシール	1	*					
16	6209-749-001-20	ピン (チューブ)	2	*					
17	6908-160-816-00	ピン (ストレート)	2	*					
18	6209-740-005-00	ハイコウピ (Bシユ)	2	*					
19	6904-110-840-00	スタッド	1	*					
20	6904-110-822-00	スタッド	3	*					
21	V251-340-806-00	ウエコミボルト	1	*					
22	6294-453-002-00	ダウエル	2	*					
23	6213-721-007-00	パイプ (ウオータドレン)	1	*					
24	6213-319-001-00	コネクタ (オイルフィルタ)	1	*					
25	6211-291-015-10	カバー (インジェクションポンプ)	1	*					

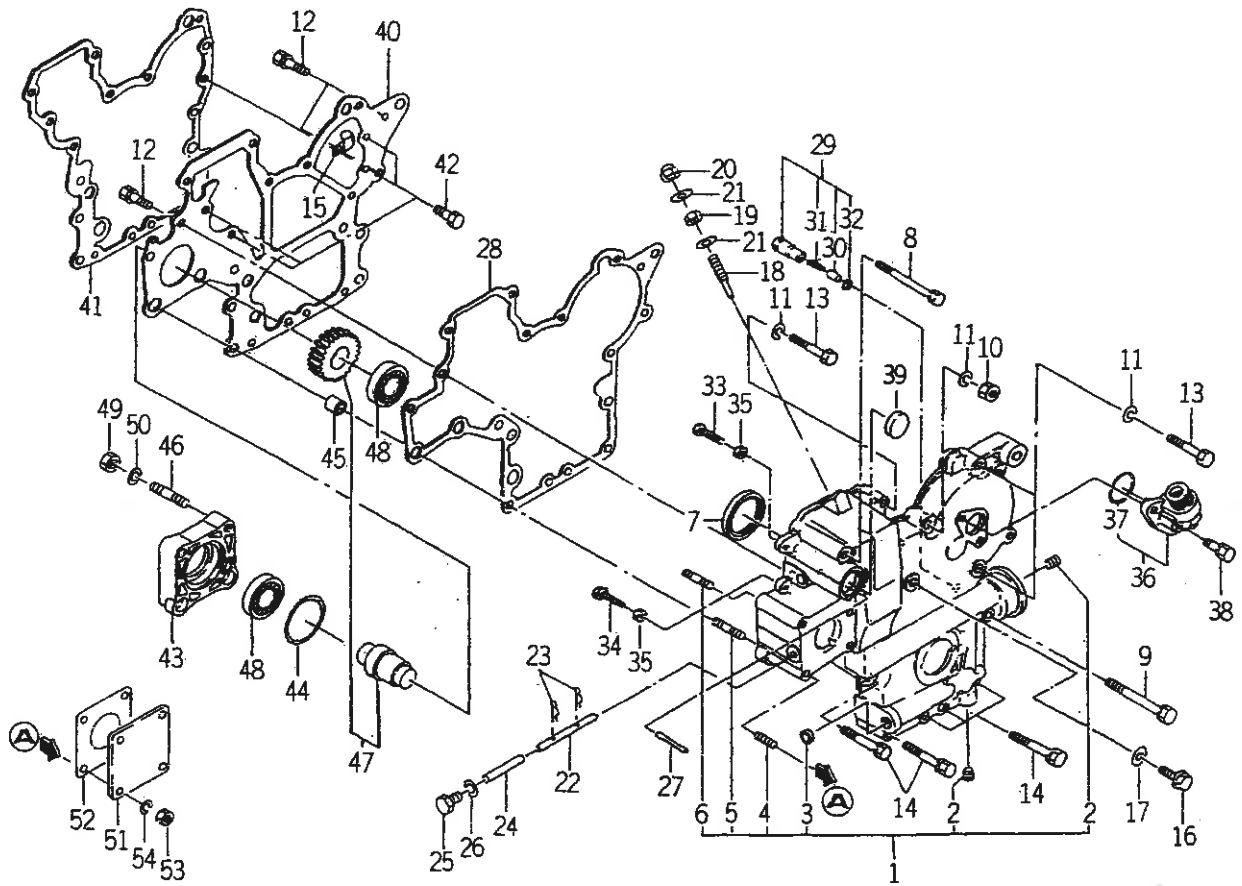








FIG. 9 タイミングギヤケース

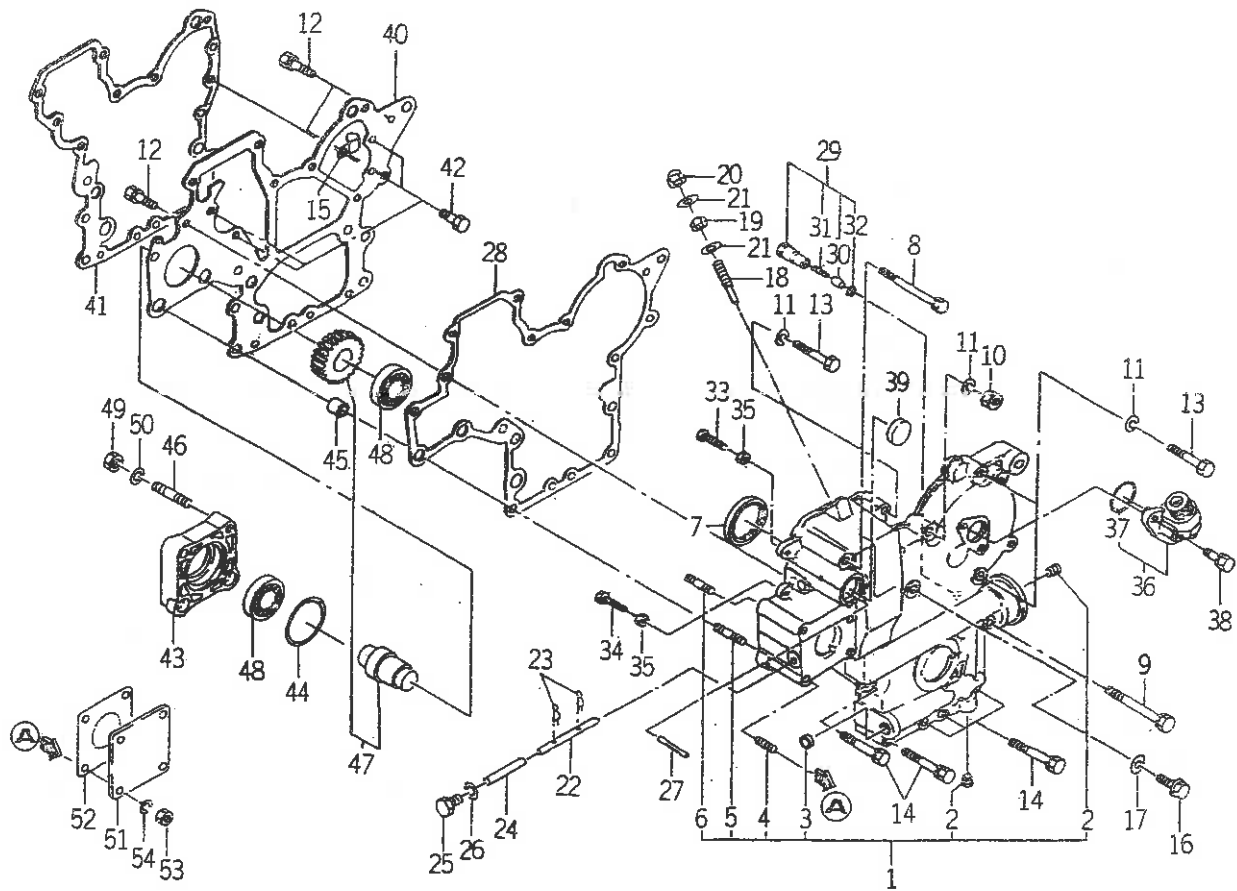


6005-240

図番	部品コード	品名	数量	型式	代替性	色記号	グループ	備考
				E3CFB05				
1	6211-310-009-30	ギヤケース ASSY	1	*				
2	6209-605-003-00	プラグ (PT1/4)	2	*				
3	6209-610-004-00	カップ (シーリング/20)	1	*				
4	6904-110-822-00	スタッド	4	*				
5	6904-110-855-00	スタッド	2	*				
6	6904-110-850-00	スタッド	1	*				
7	6209-625-002-00	オイルシール	1	*				
8	6209-030-005-00	ボルト (WS)	1	*				
9	6209-030-006-00	ボルト (WS)	2	*				
10	6909-110-508-00	ナット	2	*				
11	6909-150-508-00	ワッシャ (WS)	2	*				
12	V211-560-802-00	コガタボルト (S) 7	3	*				
13	6901-050-850-00	ボルト	3	*				
14	6209-030-095-00	ボルト (WS)	4	*				
15	1425-621-004-00	ハーネスクランプ	1	*				
16	6209-046-001-00	ボルト (フランジ)	1	*				
17	6209-500-003-00	ワッシャ (08X14X01)	1	*				
18	6215-546-003-00	ストツバ (フルロード)	1	*				
19	6209-409-001-00	ナット	1	*				
20	V341-120-008-00	コガタフクロナット	1	*				
21	6209-920-002-00	バツキン	2	*				
22	6215-542-004-20	ピン (ア-ム)	1	*				
23	P117-303-003-00	スナツプリング	2	*				
24	6215-542-005-00	ピン	1	*				
25	6909-202-308-00	プラグ (スクリュ)	1	*				



FIG. 9 タイミングギヤケース



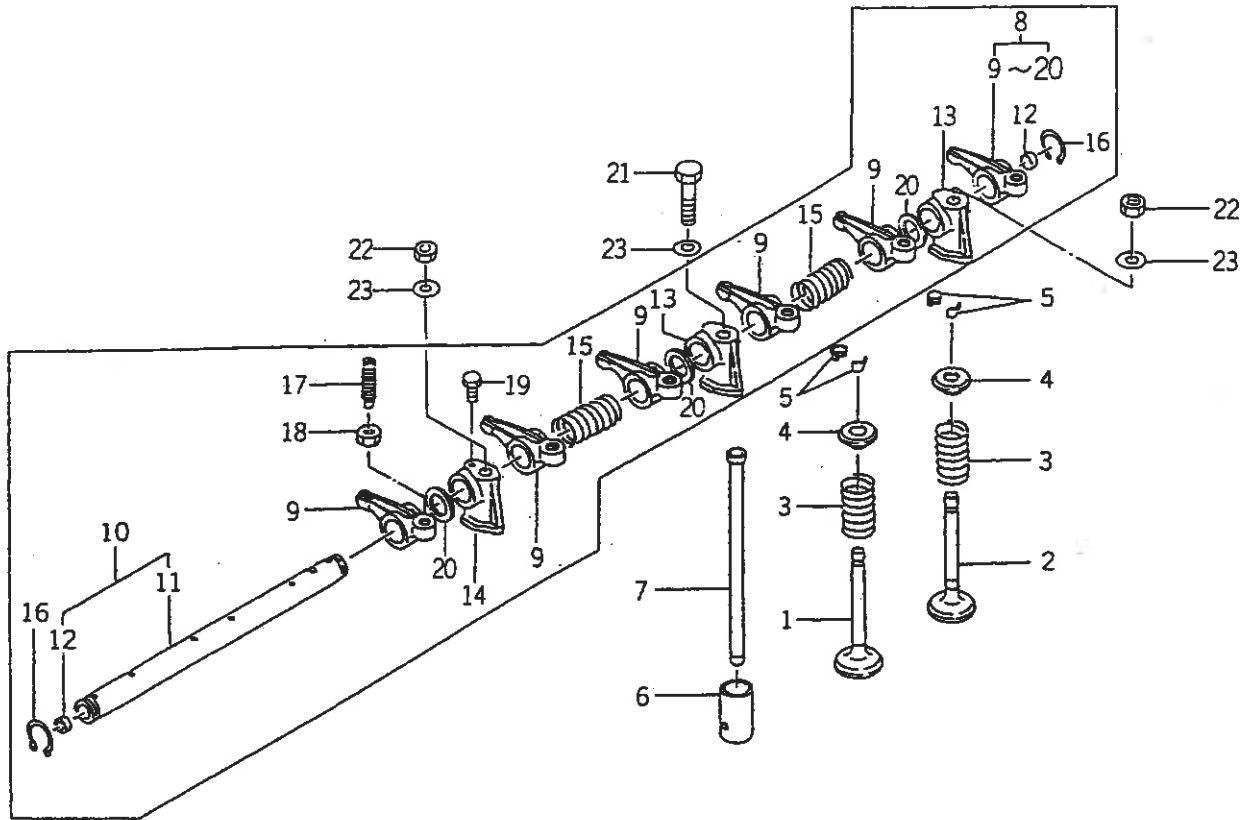
6095-240

図番	部品コード	品名	数量	型式		代替性	色記号	グループ	備考
				E3CFB05					
26	6209-500-003-00	ワッシャ (08X14X01)	1	*					
27	6209-740-001-00	ピン (グループ)	1	*					
28	6211-312-005-10	ガスケット (ギヤケース)	1	*					
29	6213-160-002-00	バルブ (リリーフ) ASSY	1	*					
30	6213-161-001-00	ピストン (バルブ/リリーフ)	1	*					
31	6213-164-001-00	スプリング (リリーフバルブ)	1	*					
32	V705-140-012-00	Cガタメワ (アナ)	1	*					
33	6209-050-001-00	ボルト	1	*					
34	6209-050-002-00	ボルト	1	*					
35	6909-110-406-00	ナット	2	*					
36	6219-310-003-10	ドライブ (タコメータ) ASSY	1	*					
37	V723-102-002-40	Oリング	1	*					
38	6901-910-616-00	ボルト (WS)	2	*					
39	3625-540-004-00	メクラフタ (30)	1	*					
40	6211-311-013-00	プレート (フロント)	1	*					
41	6211-312-006-10	ガスケット (プレート)	1	*					
42	6902-050-816-00	ボルト	4	*					
43	6211-319-003-00	スペーサ (ハイドロリック)	1	*					
44	V723-102-005-00	Oリング	1	*					
45	6209-749-001-20	ピン (チューブ)	2	*					
46	6904-110-822-00	スタッド	1	*					
47	6212-530-005-10	シャフト (ハイドロリック) ASSY	1	*					
48	V600-110-600-50	R.B.B	2	*					
49	6909-110-408-00	ナット	4	*					
50	6909-150-508-00	ワッシャ (WS)	4	*					





FIG. 11 バルブ



6006-301B

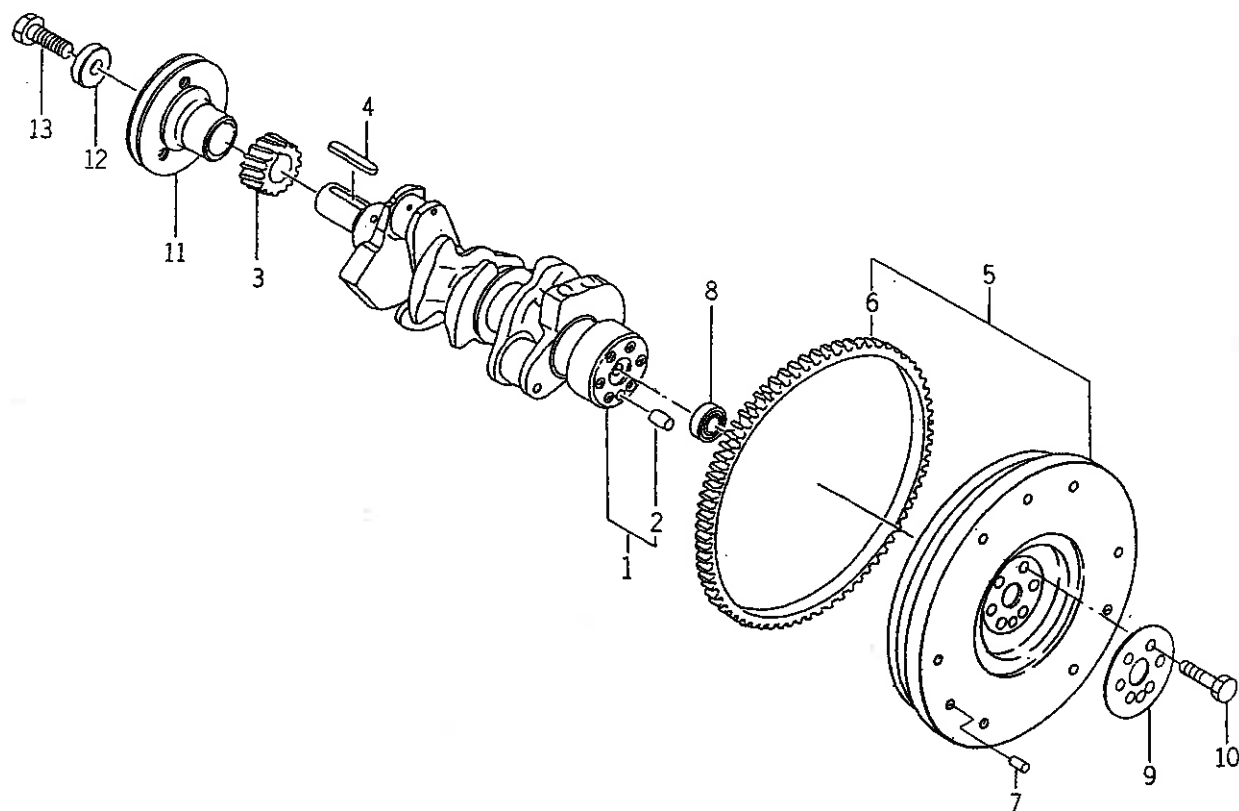
図番	部品コード	品名	数量	型式		代替性	色記号	グループ	備考
				E3CFB05					
1	6212-551-008-00	バルブ (インテーク)	3	*					
2	6212-552-008-00	バルブ (エキゾースト)	3	*					
3	6212-561-003-00	スプリング (バルブ)	6	*					
4	6212-563-001-00	シート (バルブスプリング)	6	*					
5	6212-565-001-00	コッタ (バルブ)	12	*					
6	6212-571-002-20	タベット	6	*					
7	6212-575-003-00	ブッシュロッド	6	*					
8	6212-600-009-10	ロッカーシャフト ASSY	1	*					
9	6212-611-004-10	ロッカーアーム	6	*					
10	6212-620-008-10	シャフト (ロッカーアーム) ASSY	1	*					
11	6212-621-008-10	シャフト (ロッカーアーム)	1	*					
12	6212-626-002-10	プラグ	2	*					
13	6212-628-006-00	ブラケット (ロッカーシャフト)	2	*					
14	6212-628-007-00	ブラケット (ロッカーシャフト)	1	*					
15	6209-940-004-00	スプリング	2	*					
16	V704-140-016-00	Cガタトメワ (ジク)	2	*					
17	6212-616-002-00	スクリュ (アジャスト)	6	*					
18	6209-409-003-00	ナット	6	*					
19	6209-000-002-00	ボルト	1	*					
20	6212-619-001-20	スペーサ (ロッカーアーム)	3	*					
21	6901-055-855-00	ボルト	1	*					
22	6909-110-508-00	ナット	2	*					
23	6209-500-005-00	ワッシャ (08X15.5X1.6)	3	*					







FIG. 15 クランクシシャフト



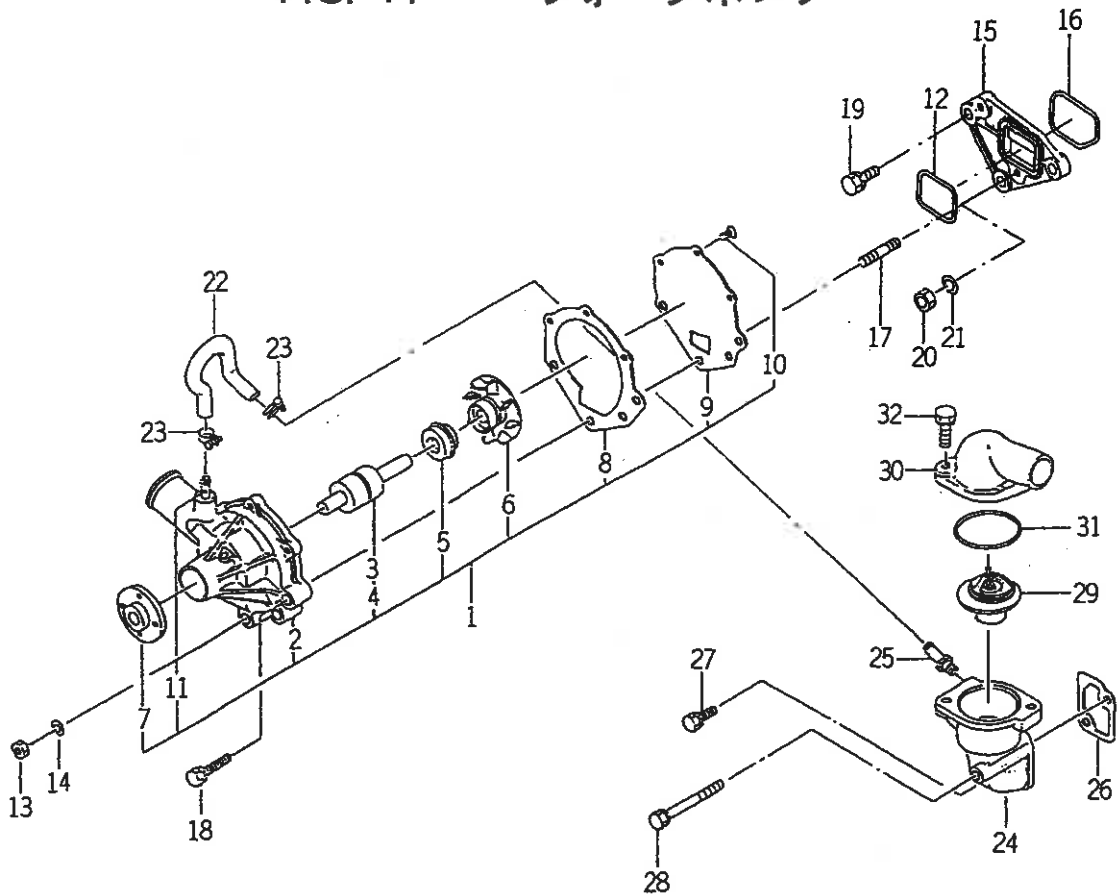
6005-350K

図番	部品コード	品名	数量	型式		代替性	色記号	グループ	備考
				E3CFB05					
1	6212-310-011-20	クランクシャフト ASSY	1	*					
2	V523-101-001-80	ハイコウピン (Bシユ)	1	*					
3	6212-521-002-00	ギヤ- (クランク)	1	*					
4	6908-000-750-00	キー	1	*					
5	6212-330-040-10	フライホイール ASSY	1	*					
6	6212-333-002-00	リングギヤ	1	*					
7	6908-150-614-00	ピン (ストレート)	3	*					
8	V600-150-600-20	R.B.B	1	*					
9	6212-336-001-00	ワツシャ	1	*					
10	6209-000-013-00	ボルト	6	*					
11	6212-371-017-00	プ-リ (クランク)	1	*					
12	6212-379-001-00	ワツシャ	1	*					
13	6901-066-645-00	ボルト	1	*					





FIG. 17 ウォータポンプ



6005-420E

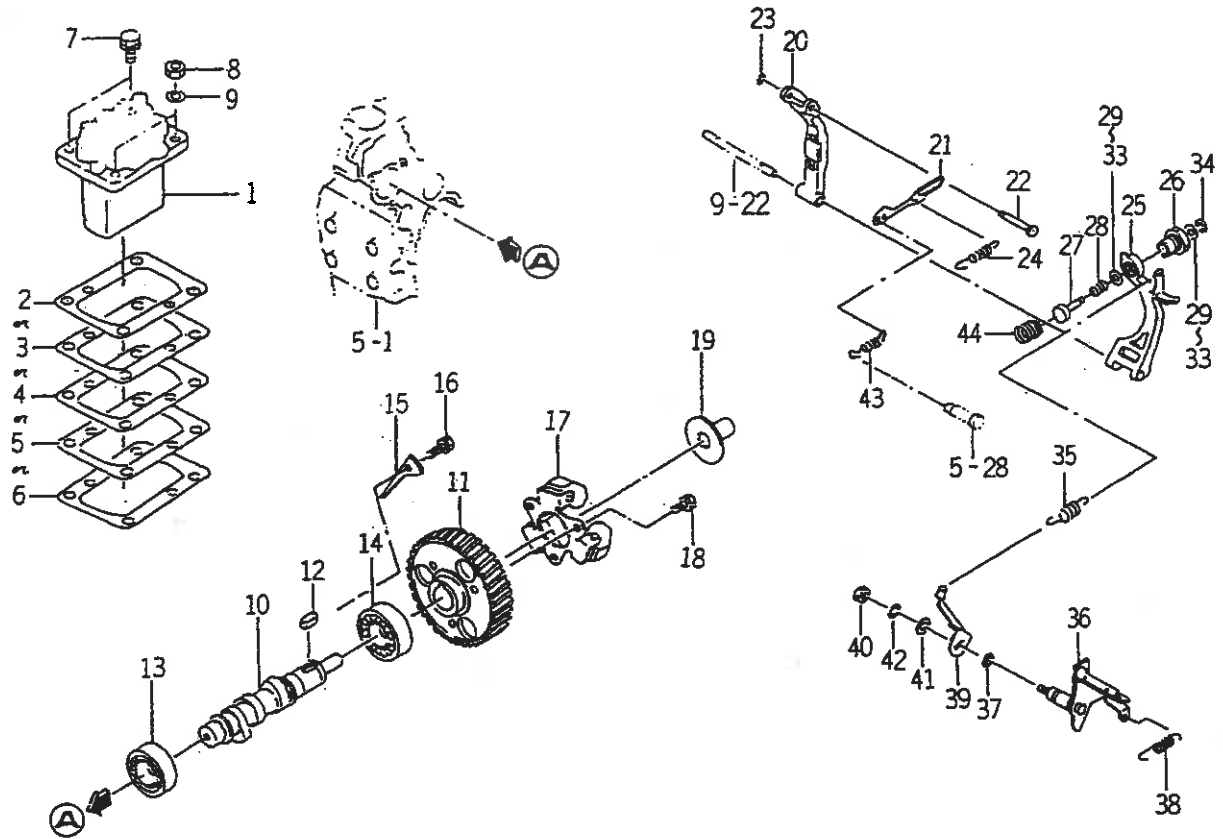
図番	部品コード	品名	数量	型式		代替性	色記号	グループ	備考
				E3CFB05					
1	6213-610-005-40	ウォータポンプ ASSY	1	*					
2	6213-611-003-20	ボデー (ウォータポンプ)	1	*					
3	6213-631-002-00	ベアリング (ウォータポンプ)	1	*					
4	6213-631-005-00	ベアリング (ウォータポンプ)	1	*					
5	6213-622-002-10	シールセット (ウォータポンプ)	1	*					
6	6213-621-003-00	ロータ (ウォータポンプ)	1	*					
7	6213-642-002-00	シート (ウォータポンププーリ)	1	*					
8	6213-613-002-10	ガスケット (ウォータポンプ)	1	*					
9	6213-612-004-00	プレート (ウォータポンプ)	1	*					
10	6213-619-003-00	スクリュー (ウォータポンプ)	3	*					
11	6213-619-002-00	パイプ (ウォータポンプ)	2	*					
12	V721-103-104-00	Oリング	1	*					
13	6909-110-508-00	ナット	2	*					
14	6909-150-508-00	ワッシャ (WS)	2	*					
15	6213-619-006-00	スペーサ (ウォータポンプ)	1	*					
16	V721-103-105-00	Oリング	1	*					
17	6904-110-840-00	スタッド	2	*					
18	6901-910-845-00	ボルト (WS)	1	*					
19	V211-560-802-50	コガタボルト (S) 7	1	*					
20	6909-110-508-00	ナット	1	*					
21	6909-150-508-00	ワッシャ (WS)	1	*					
22	6213-729-013-10	ホース (ラバー)	1	*					
23	J061-210-015-00	クランプ (ワイヤ/10-15)	2	*					
24	6213-716-001-40	ハウジング (サーモスタット)	1	*					
25	6213-721-003-00	パイプ (ウォータ/ハウジング)	1	*					







FIG. 20 インジェクションポンプ



6005-5101

図番	部品コード	品名	数量	型式	代替性	色記号	グループ	備考
				E3CFB05				
1	6215-600-078-00	インジェクションポンプ ASSY	1	*				FIG 025
2	6219-752-006-00	シム (インジェクションボ 0.3	1	*				
3	6219-752-007-00	シム (インジェクションボ 0.1	1	*				
4	6219-752-008-00	シム (インジェクションボ 0.2	1	*				
5	6219-752-009-00	シム (インジェクションボ 0.4	1	*				
6	6219-752-010-00	シム (インジェクションボ 0.5	1	*				
7	V211-560-802-00	コガタボルト (S) 7	2	*				
8	6909-110-508-00	ナット	2	*				
9	6909-150-508-00	ワッシャ (WS)	2	*				
10	6215-621-018-00	カムシャフト (INJポンプ)	1	*				
11	6212-524-006-00	ギヤ- (インジェクションポンプ)	1	*				
12	6908-000-716-00	キー	1	*				
13	V600-110-620-30	R.B.B	1	*				
14	V600-110-600-40	R.B.B	1	*				
15	6212-535-009-00	プレート (スラスト/INJポンプ)	1	*				
16	6901-910-612-00	ボルト (WS)	1	*				
17	6215-520-001-00	フライウエイト ASSY	1	*				
18	6209-030-043-00	ボルト (WS)	3	*				
19	6215-526-001-10	スラストピース	1	*				
20	6215-541-001-00	ア-ム (フローティング) COMP	1	*				
21	6215-543-002-10	リンク (コントロール)	1	*				
22	6215-542-006-00	ピン (コントロールリンク)	1	*				
23	V710-140-004-00	Eガタトメワ	1	*				
24	6215-549-031-10	スプリング (セッティング)	1	*				
25	6215-541-016-30	ア-ム (テンション)	1	*				





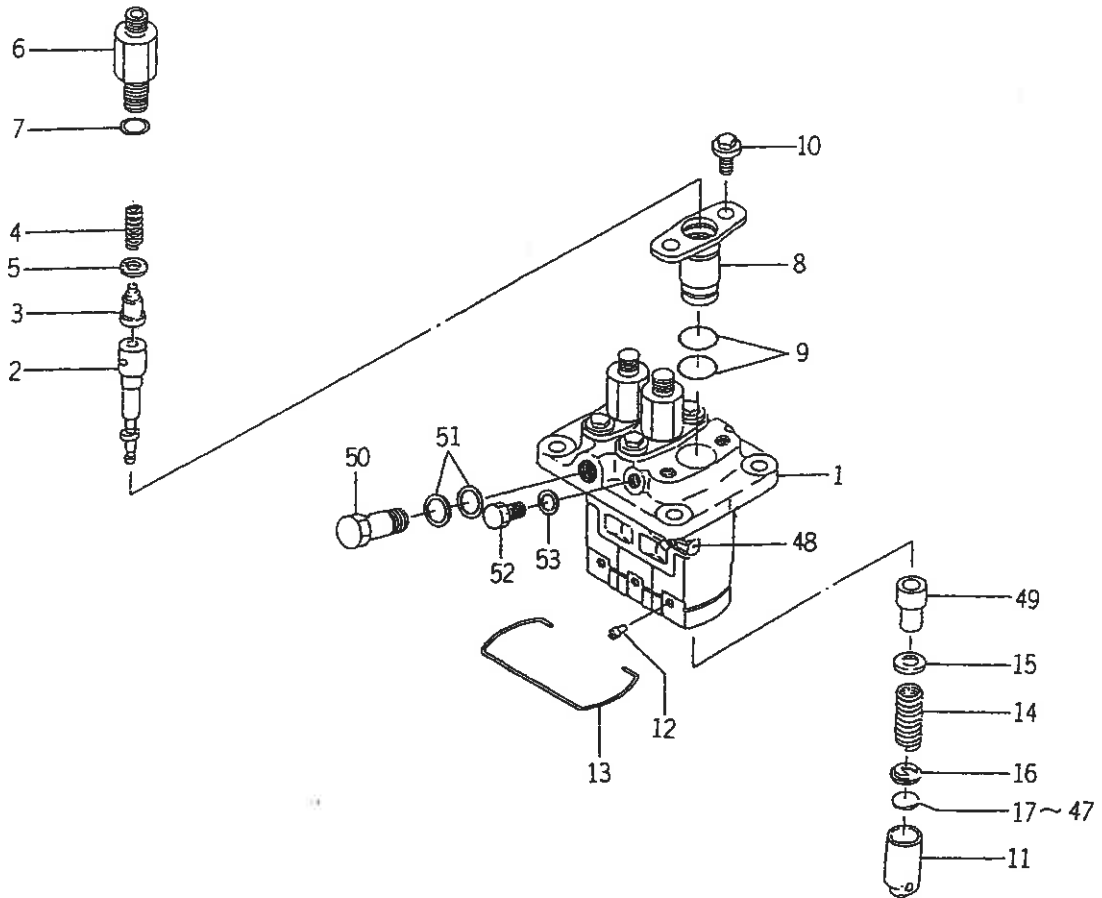








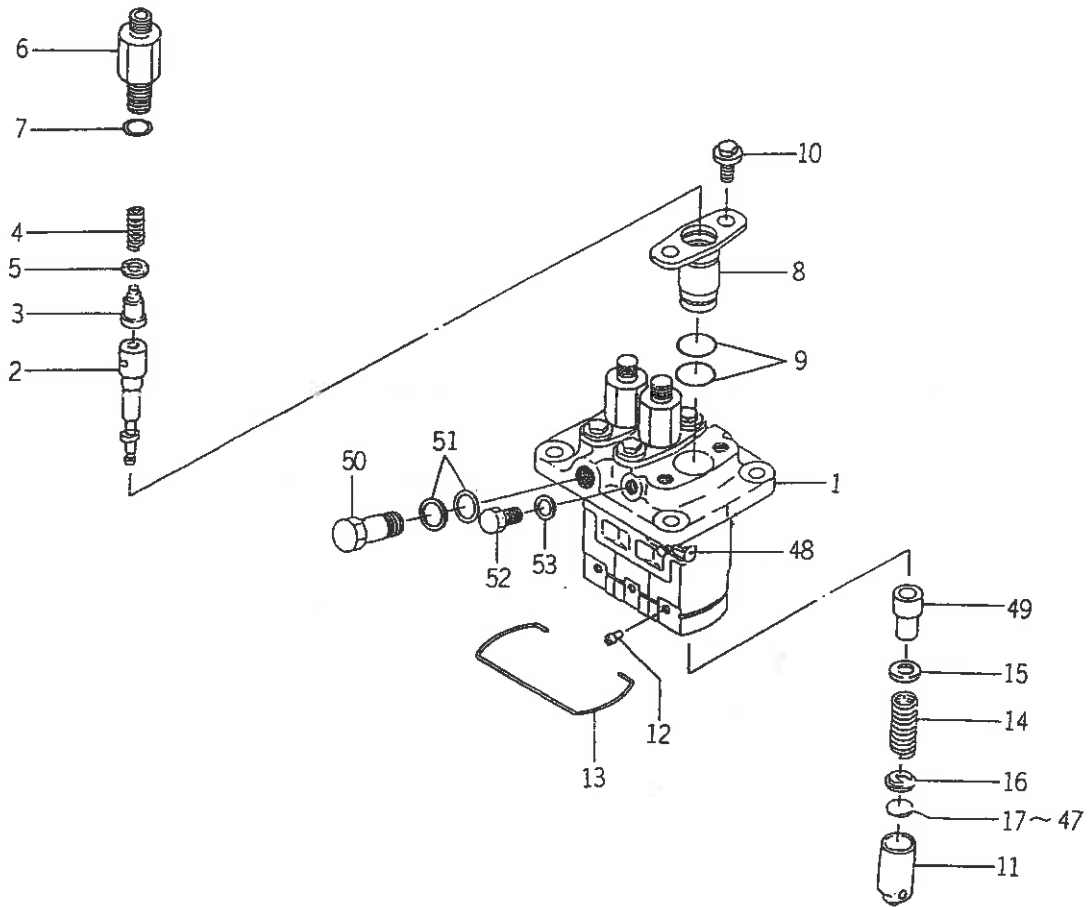
FIG. 25 6215 - 600 - 078 - 00



6005-5101

図番	部品コード	品名	数量	型式		代替性	色記号	グループ	備考
				E3CFB05					
1	6215-611-008-00	ハウジング (ポンプ)	1	*					
2	6215-631-008-00	プランジャ ASSY	3	*					
3	6215-641-002-00	デリバリバルブ	3	*					
4	6215-643-005-00	スプリング (デリバリバルブ)	3	*					
5	6215-649-008-00	ガスケット	3	*					
6	6215-644-006-00	ホルダ (デリバリバルブ)	3	*					
7	6215-649-009-00	Oリング	3	*					
8	6215-635-004-00	スリーブフランジ	3	*					
9	6215-649-010-00	Oリング	6	*					
10	6215-649-011-00	ボルト	6	*					
11	6215-622-003-00	タブ	3	*					
12	6215-629-017-00	ピン	3	*					
13	6215-629-035-00	スナップリング	1	*					
14	6215-634-003-00	スプリング (プランジャ)	3	*					
15	6215-639-008-00	スプリングシート	3	*					
16	6215-639-009-00	スプリングシート	3	*					
17	6215-629-060-00	プレート 2.60	1	*					
18	6215-629-061-00	プレート 2.65	1	*					
19	6215-629-062-00	プレート 2.70	1	*					
20	6215-629-063-00	プレート 2.75	1	*					
21	6215-629-064-00	プレート 2.80	1	*					
22	6215-629-065-00	プレート 2.85	1	*					
23	6215-629-066-00	プレート 2.90	1	*					
24	6215-629-067-00	プレート 2.95	1	*					
25	6215-629-036-00	プレート 3.00	1	*					

FIG. 25 6215 - 600 - 078 - 00

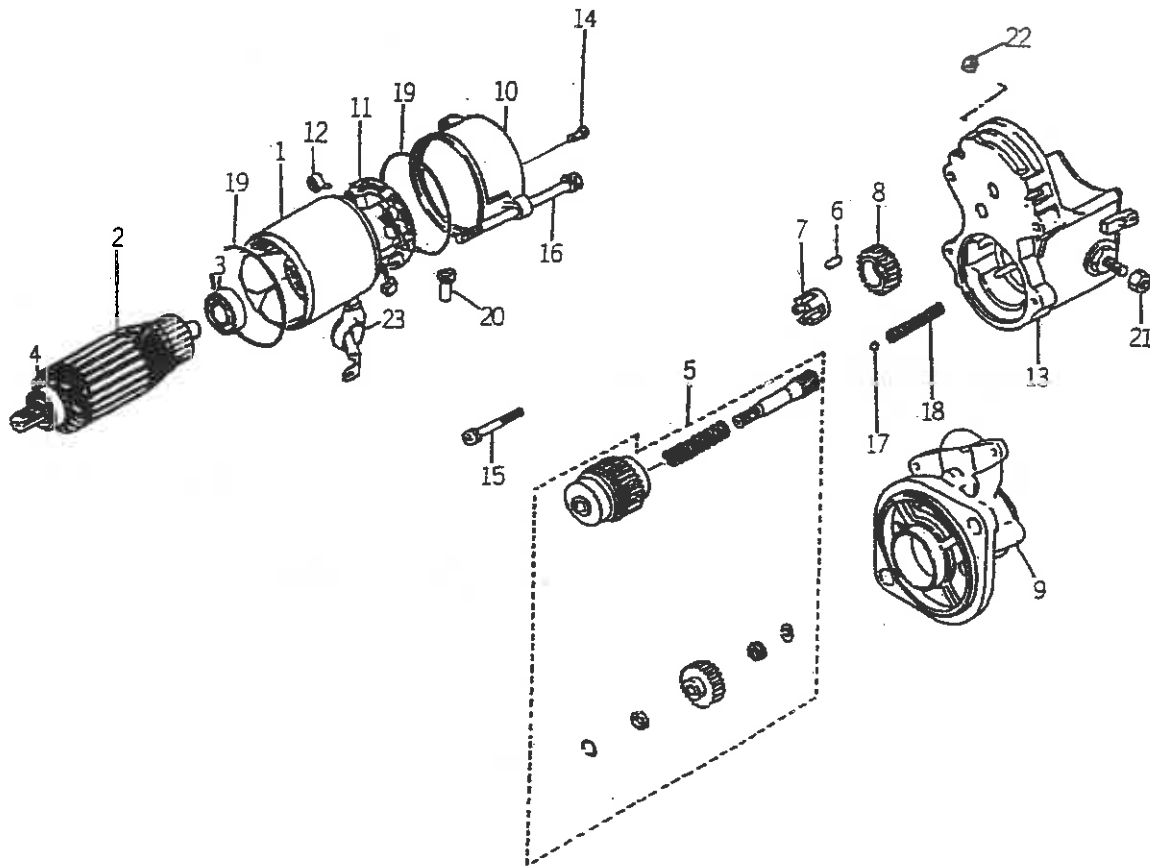


6005-5101

図番	部品コード	品名	数量	型式		代替性	色記号	グループ	備考
				E3CFB05					
26	6215 - 629 - 037 - 00	プレート 3.05	1	*					
27	6215 - 629 - 038 - 00	プレート 3.10	1	*					
28	6215 - 629 - 039 - 00	プレート 3.15	1	*					
29	6215 - 629 - 040 - 00	プレート 3.20	1	*					
30	6215 - 629 - 041 - 00	プレート 3.25	1	*					
31	6215 - 629 - 042 - 00	プレート 3.30	1	*					
32	6215 - 629 - 043 - 00	プレート 3.35	1	*					
33	6215 - 629 - 044 - 00	プレート 3.40	1	*					
34	6215 - 629 - 045 - 00	プレート 3.45	1	*					
35	6215 - 629 - 046 - 00	プレート 3.50	1	*					
36	6215 - 629 - 047 - 00	プレート 3.55	1	*					
37	6215 - 629 - 048 - 00	プレート 3.60	1	*					
38	6215 - 629 - 049 - 00	プレート 3.65	1	*					
39	6215 - 629 - 050 - 00	プレート 3.70	1	*					
40	6215 - 629 - 051 - 00	プレート 3.75	1	*					
41	6215 - 629 - 052 - 00	プレート 3.80	1	*					
42	6215 - 629 - 053 - 00	プレート 3.85	1	*					
43	6215 - 629 - 054 - 00	プレート 3.90	1	*					
44	6215 - 629 - 055 - 00	プレート 3.95	1	*					
45	6215 - 629 - 056 - 00	プレート 4.00	1	*					
46	6215 - 629 - 058 - 00	プレート 4.05	1	*					
47	6215 - 629 - 059 - 00	プレート 4.10	1	*					
48	6215 - 637 - 004 - 00	コントロールラック	1	*					
49	6215 - 635 - 005 - 00	コントロールスリーブ	3	*					
50	6215 - 619 - 023 - 00	アイボルト	1	*					



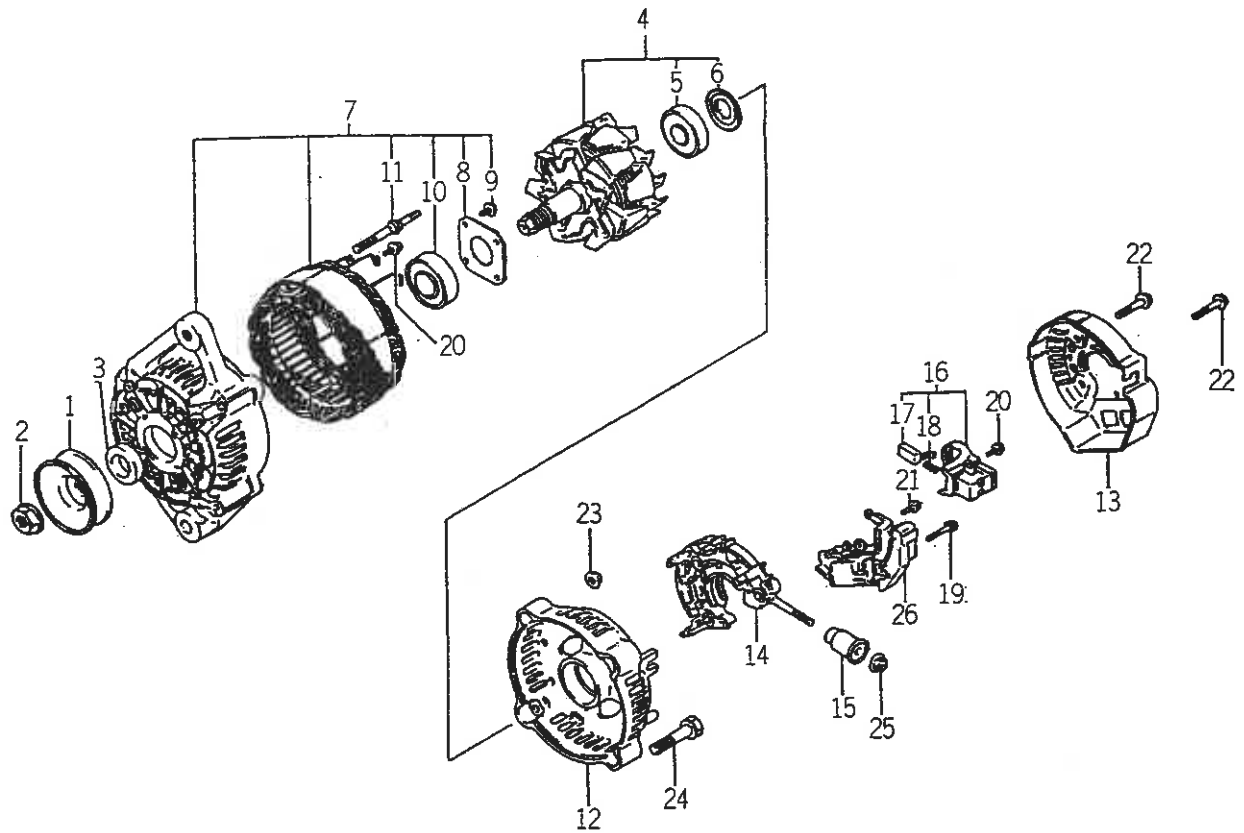
FIG. 26 6281 - 100 - 002 - 30



6005-801X

図番	部品コード	品名	数量	型式		代替性	色記号	グループ	備考
				E3CFB05					
1	6281 - 111 - 005 - 00	ヨーク (スタータ) ASSY	1	*					
2	6281 - 121 - 006 - 00	アーマチャ (スタータ) ASSY	1	*					
3	6281 - 129 - 038 - 00	ベアリング	1	*					
4	6281 - 129 - 039 - 00	ベアリング	1	*					
5	6281 - 124 - 007 - 10	クラッチ (スタータ) ASSY	1	*					
6	6581 - 129 - 099 - 00	ローラ (クラッチ)	5	*					
7	6281 - 129 - 040 - 00	リテーナ	1	*					
8	6281 - 123 - 005 - 00	ピニオン (スタータ)	1	*					
9	6281 - 129 - 041 - 10	ハウジング (スタータ) ASSY	1	*					
10	6281 - 115 - 008 - 00	フレーム (スタータエンド)	1	*					
11	6281 - 116 - 004 - 00	ホルダ (スタータ) ASSY	1	*					
12	6581 - 117 - 007 - 00	スプリング (スタータブラシ)	4	*					
13	6281 - 151 - 015 - 00	スイッチ (マグネチック) ASSY	1	*					
14	6281 - 129 - 062 - 00	スクリユ	2	*					
15	6281 - 129 - 042 - 00	ボルト (WS)	2	*					
16	6281 - 129 - 043 - 00	ボルト (スルー)	2	*					
17	6581 - 129 - 092 - 00	ボール (スチール)	1	*					
18	6281 - 129 - 044 - 00	スプリング (リターン)	1	*					
19	6281 - 129 - 003 - 00	Oリング	2	*					
20	6281 - 115 - 016 - 00	ブッシング (ドレン)	1	*					
21	6909 - 111 - 508 - 00	ナット	1	*					
22	6281 - 229 - 041 - 00	ナット	1	*					
23	6281 - 115 - 010 - 00	カバー	1	*					

FIG. 27 6281 - 200 - 005 - 00



6005-801K

図番	部品コード	品名	数量	型式		代替性	色記号	グループ	備考
				E3CFB05					
1	6281 - 222 - 004 - 00	プーリ	1	*					
2	6281 - 229 - 002 - 00	ナット	1	*					
3	6281 - 229 - 003 - 00	カラ (スペース)	1	*					
4	6281 - 221 - 001 - 00	ロータ ASSY	1	*					
5	6281 - 229 - 005 - 00	ベアリング (ボール)	1	*					
6	6281 - 229 - 004 - 00	カバー (ベアリング)	1	*					
7	6281 - 213 - 006 - 00	フレーム (ドライブエンド) ASSY	1	*					
8	6281 - 229 - 006 - 00	プレート (リテーナ)	1	*					
9	6281 - 229 - 007 - 00	スクリュ	4	*					
10	6281 - 229 - 009 - 00	ベアリング (ボール)	1	*					
11	6281 - 229 - 008 - 00	ボルト (スタッド)	2	*					
12	6281 - 214 - 003 - 00	フレーム (エンド/リア)	1	*					
13	6281 - 214 - 004 - 00	カバー (エンド/リア)	1	*					
14	6281 - 229 - 029 - 00	ホルダ (レクチファイヤ) ASSY	1	*					
15	6281 - 229 - 011 - 00	インシュレーションブツシュ	1	*					
16	6281 - 217 - 001 - 00	ホルダ (ブラシ) ASSY	1	*					
17	6281 - 215 - 001 - 00	ブラシ ASSY	2	*					
18	6281 - 216 - 001 - 00	スプリング (コンプレッションコイル)	2	*					
19	6281 - 229 - 012 - 00	スクリュ (ウイズワツシヤ)	2	*					
20	6281 - 229 - 013 - 00	スクリュ	6	*					
21	6281 - 229 - 014 - 00	スクリュ	1	*					
22	6281 - 229 - 015 - 00	ボルト	3	*					
23	6281 - 229 - 016 - 00	ナット	2	*					
24	6281 - 229 - 017 - 00	ボルト (ウイズワツシヤ)	2	*					
25	6281 - 229 - 018 - 00	ナット	1	*					





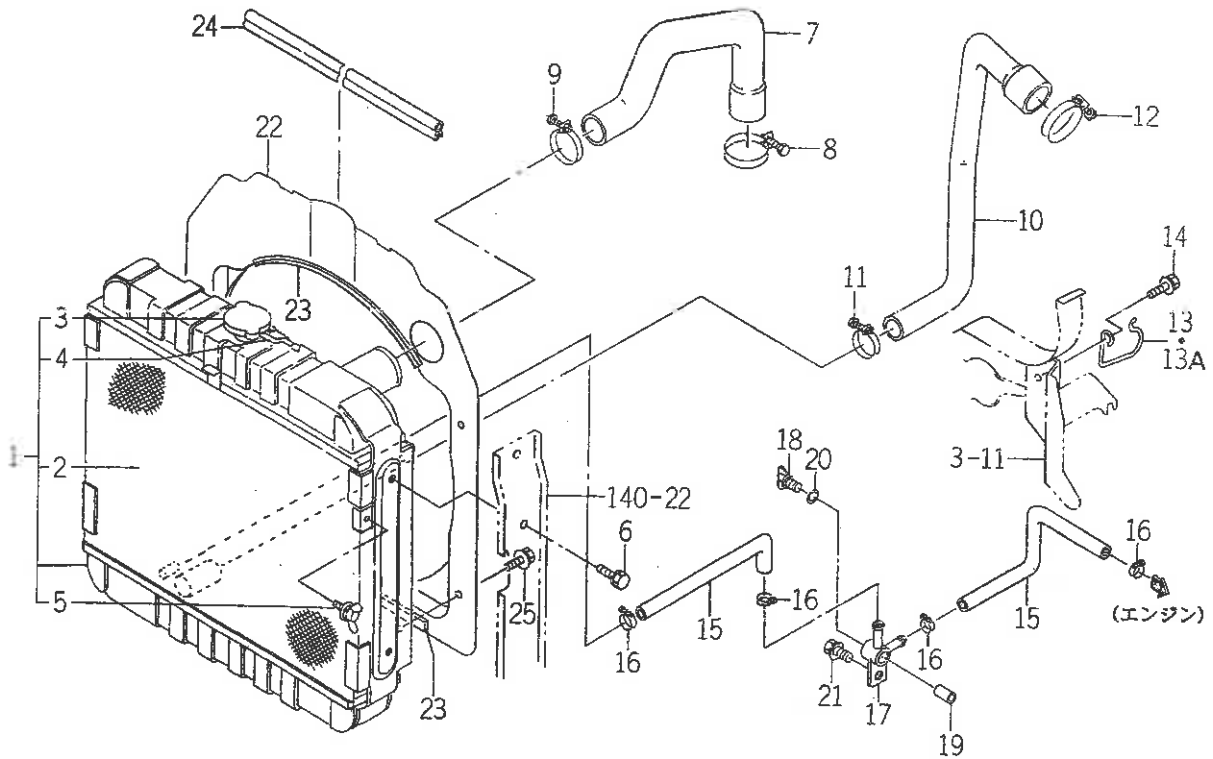


シャーシ

シャーシ



FIG. 1 ラジエータ関係



1F76-1G2

図番	部品コード	品名	数量	型式		代替性	色記号	グループ	備考
				TF223	TF243				
1	1678-102-200-00	ラジエータ ASSY	1	*	*				
2	1639-102-202-00	ネット (ワイヤ) COMP	1	*	*				
3	1614-102-213-00	キャップ	1	*	*				
4	1614-102-214-00	ホース	1	*	*				
5	V273-360-601-20	チヨウボルト (SP)	1	*	*				
6	V211-260-801-60	コガタボルト (S)	4	*	*				
7	1678-102-002-00	ホース (ラジエータ/インレット)	1	*	*				
8	J061-234-042-00	クランプ (ワイヤ/34-42)	1	*	*				
9	J061-230-038-00	クランプ (ワイヤ/30-38)	1	*	*				
10	1678-102-003-00	ホース (ラジエータ/アウトレット)	1	*	*				
11	J061-224-032-00	クランプ (ワイヤ/24-32)	1	*	*				
12	J061-234-042-00	クランプ (ワイヤ/34-42)	1	*	*				
13	1678-102-004-00	フック (ホース)	1	1- -2654	1- -1037				
13A	1678-102-004-10	フック (ホース)	1	2655-	1038-	1			
14	V211-360-802-00	コガタボルト (SP)	1	*	*				
15	1560-104-006-60	ホース (290)	2	*	*				
16	J061-210-015-00	クランプ (ワイヤ/10-15)	4	*	*				
17	1560-104-010-40	コネクタ	1	*	*				
18	1424-101-203-00	プラグ	1	*	*				
19	1617-102-006-00	ハブ (09X14X20)	1	*	*				
20	1424-101-204-00	パツキン	1	*	*				
21	V211-360-802-00	コガタボルト (SP)	1	*	*				
22	1678-102-001-00	シユラウド	1	*	*				
23	1675-102-002-00	インシユレータ	2	*	*				
24	1675-102-003-00	インシユレータ	1	*	*				

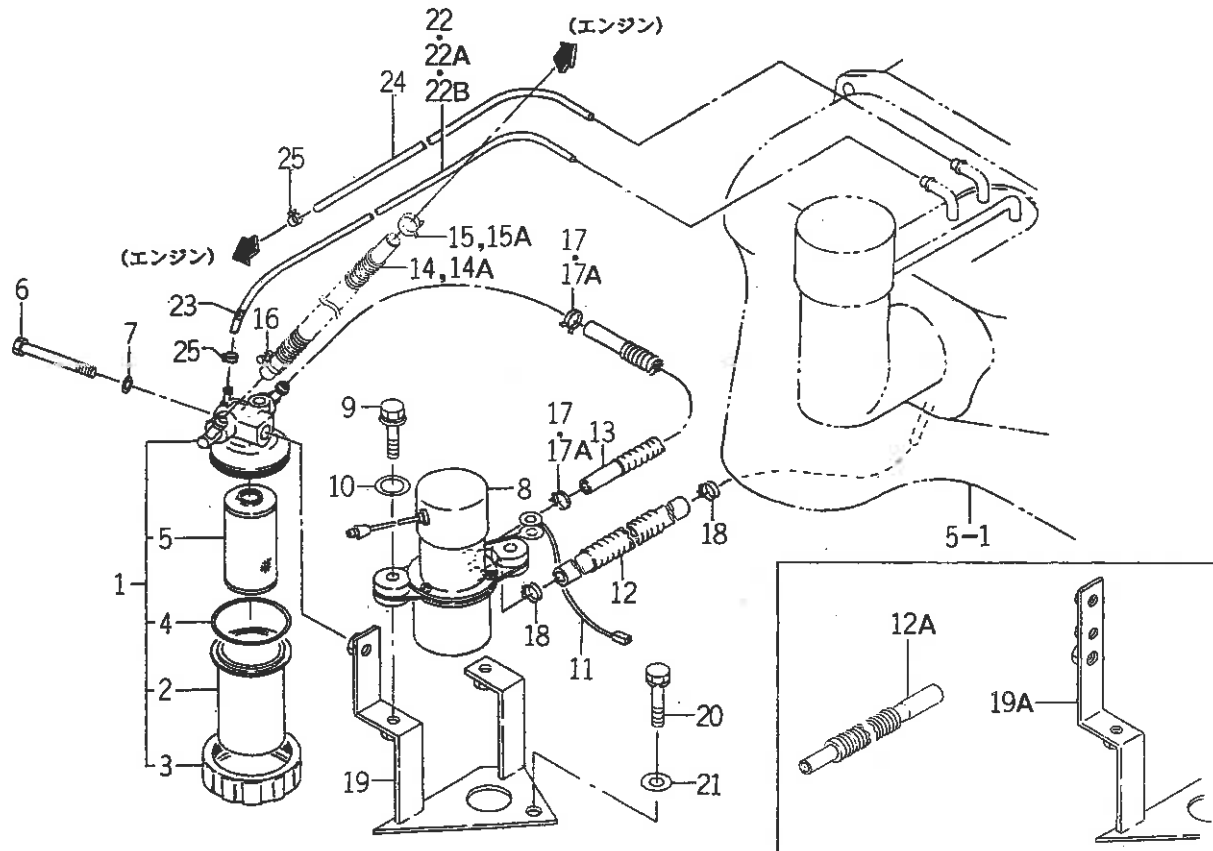








FIG. 4 フィルタ関係



1078-105

図番	部品コード	品名	数量	型式		代替性	色記号	グループ	備考
				TF223	TF243				
1	1614-105-200-00	フィルタ (フューエル) ASSY	1	*	*				
2	1415-102-009-00	カップ	1	*	*				
3	1444-102-204-00	リングナット	1	*	*				
4	V720-103-504-40	Oリング	1	*	*				
5	1415-102-011-00	エレメント	1	*	*				
6	V201-260-806-50	コガタボルト	1	*	*				
7	V401-160-008-00	S.W	1	*	*				
8	3656-271-310-00	ポンプ (フューエル) ASSY	1	*	*				
9	V210-360-603-00	ボルト (SP)	2	*	*				
10	3560-503-302-00	ワイヤ-ヒキガネヨウザガネ	2	*	*				
11	1614-690-001-00	ハーネス (ア-ス)	1	*	*				
12	3670-311-007-00	ホース (リターン/エンジン)	1	1-3215	1-1197				
12A	1678-105-003-00	ホース (フューエル/1200)	1	3216-	1198-				
13	1675-105-004-00	ホース (フューエル)	1	*	*				
14	1678-105-001-00	ホース (08X13X1200)	1	1-1514	1-810				
14A	1678-105-001-10	ホース (08X13X1200)	1	1515-	811-	1			
15	1650-111-031-00	クリップ (ホース/10.5-12.5)	1	1-911	1-689				
15A	1650-111-034-00	クリップ (ホース/11-13)	1	912-	690-				
16	J061-211-013-00	クランプ (ワイヤ/11-13)	1	*	*				
17	J062-111-120-00	クリップ (ホース/11.1-12.0)	2	1-1951	1-910				
17A	1650-111-031-00	クリップ (ホース/10.5-12.5)	2	1952-	911-				
18	J062-104-111-00	クリップ (ホース/10.4-11.1)	2	*	*				
19	1675-105-200-00	ブラケット (ポンプ) COMP	1	1-3215	1-1189				
19A	1675-105-200-10	ブラケット (ポンプ) COMP	1	3216-	1190-	1			
20	V211-260-803-50	コガタボルト (S)	1	*	*				



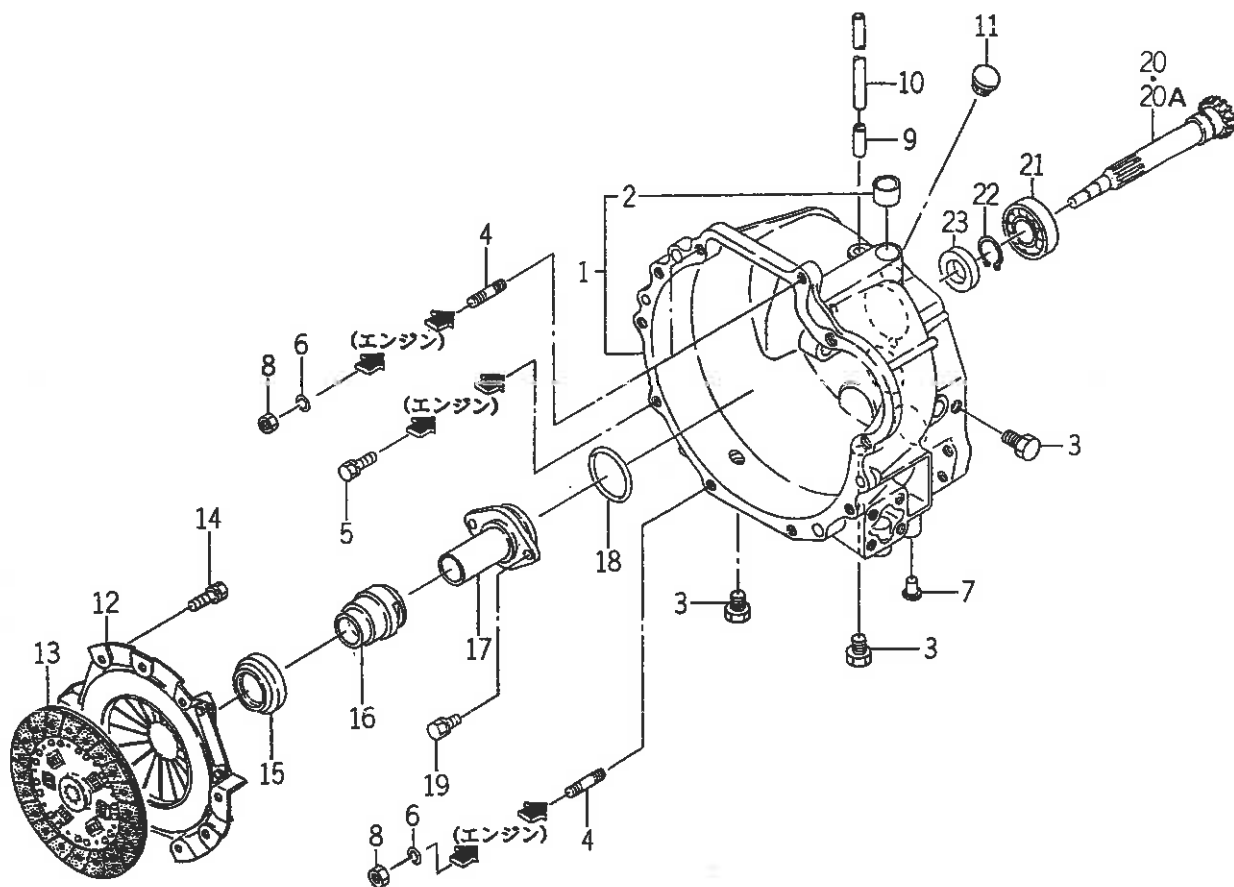








FIG. 9 メインクラッチ、インプットギヤー関係



1617-120

図番	部品コード	品名	数量	型式		代替性	色記号	グループ	備考
				TF223	TF243				
1	1614-120-240-10	ハウジング (クラッチ) ASSY	1	*	*				
2	1560-314-291-00	プシュ (16X18X15)	1	*	*				
3	7955-201-026-00	ドレンプラグ (1/4)	3	*	*				
4	V251-341-002-50	ウエコミボルト	3	*	*				
5	V211-561-003-00	コガタボルト (S) 7	5	*	*				
6	V401-160-010-00	S.W	3	*	*				
7	1427-120-002-00	メクラセン (M10)	4	*	*				
8	V304-460-010-00	コガタナット	3	*	*				
9	1544-120-008-10	ブリーザパイプ	1	*	*				
10	1614-120-005-00	ホース (400)	1	*	*				
11	7963-208-004-00	オイルキャップ (23)	1	*	*				
12	1617-120-210-00	カバー (クラッチ/215) ASSY	1	*	*				
13	1617-120-220-00	ディスク (クラッチ/215) COMP	1	*	*				
14	V211-260-802-00	コガタボルト (S)	6	*	*				
15	1614-120-002-00	ベアリング (リリース)	1	*	*				
16	1614-120-003-00	スリーブ (リリース)	1	*	*				
17	1614-120-004-00	ガイド (スリーブ/リリース)	1	*	*				
18	V721-103-106-00	Oリング	1	*	*				
19	V211-260-802-00	コガタボルト (S)	2	*	*				
20	1614-125-001-20	ギヤー (ヘリカル/17)	1	1- -1952	1- -910				
20A	1614-125-001-30	ギヤー (ヘリカル/17)	1	1953-	911-	1			
21	1614-203-015-00	ベアリング (ボール)	1	*	*				
22	V704-140-030-00	Cガタメワ (ジク)	1	*	*				
23	1675-125-001-00	シール (オイル)	1	*	*				



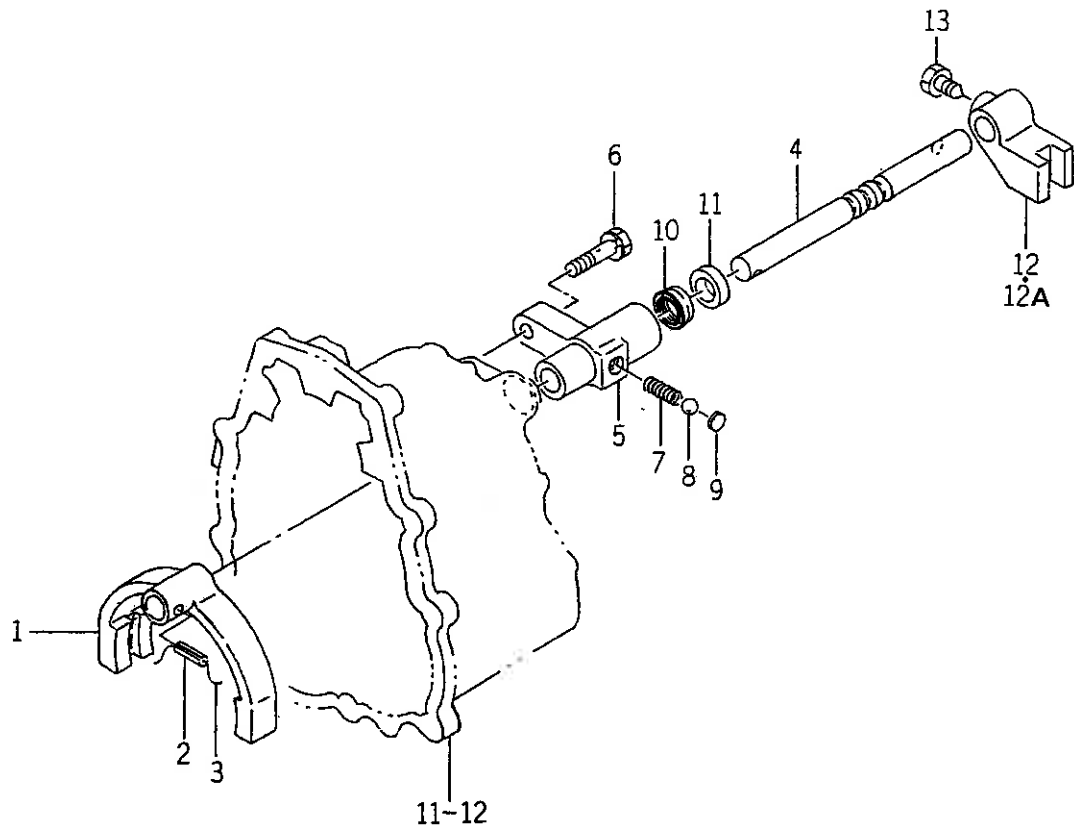








FIG. 14 リバースチェンジ関係 (G型)



1614-128

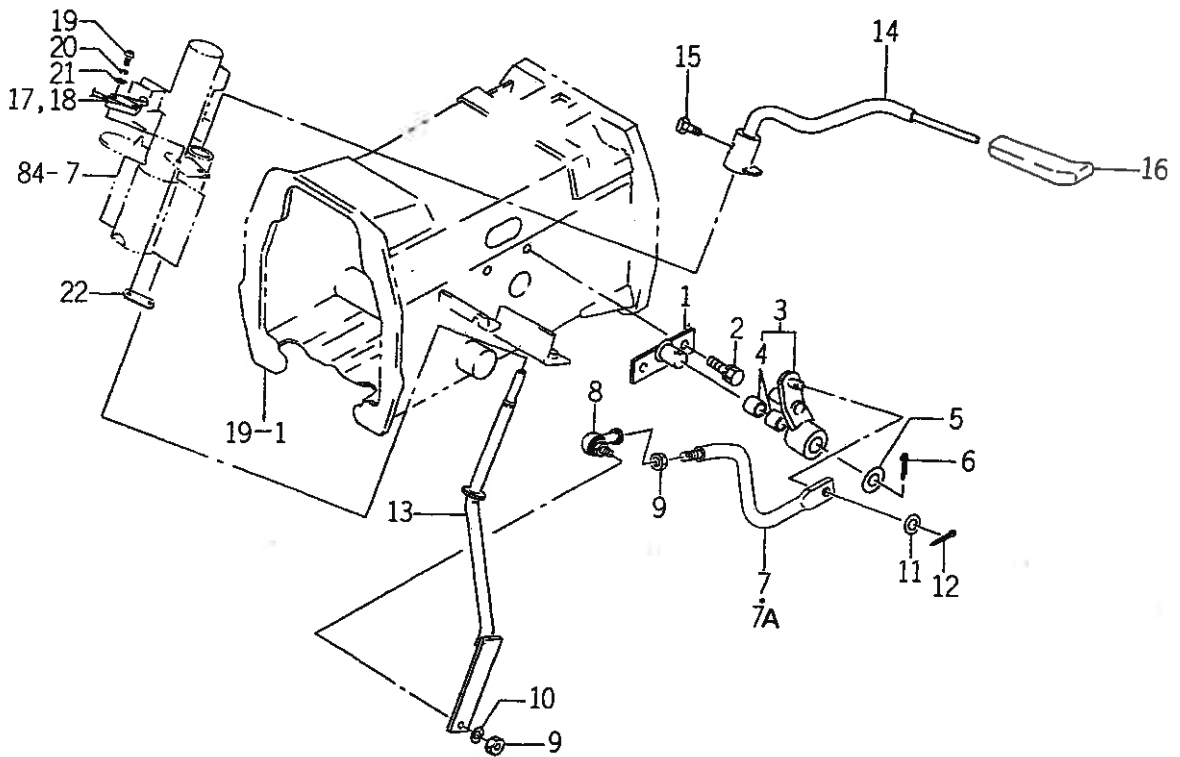
図番	部品コード	品名	数量	型式		代替性	色記号	グループ	備考
				TF223	TF243				
1	1614-128-001-00	フォーク (シフト/リバース)	1	*	*				
2	V580-140-602-50	スプリングピン (W)	1	*	*				
3		テツセン	1	*	*				
4	1614-128-002-10	ステー (シフト/リバース)	1	*	*				
5	1614-128-005-20	メタル (シフト/リバース)	1	*	*				
6	V211-260-803-00	コガタボルト (S)	1	*	*				
7	1650-253-003-00	スプリング (HC022)	1	*	*				
8	V682-200-001-00	スチールボール	1	*	*				
9	1614-501-016-00	プラグ (10)	1	*	*				
10	1614-128-003-00	シール (オイル)	1	*	*				
11	1488-541-007-00	ダストシール (14X22X6)	1	*	*				
12	1614-128-004-00	アーム (リバース)	1	1- -1351	1- -734				
12A	1614-128-004-10	アーム (リバース)	1	1352-	735-	1			
13	1560-223-016-00	ボルト (セット/M08X16)	1	*	*				







FIG. 18 チェンジレバー (リバース) 関係 (G型)



1678-126A

図番	部品コード	品名	数量	型式		代替性	色記号	グループ	備考
				TF223	TF243				
1	1678-129-220-00	ピン COMP	1	*	*				
2	V211-260-801-60	コガタボルト (S)	2	*	*				
3	1678-129-240-00	アーム ASSY	1	*	*				
4	1560-314-291-00	プシュ (16X18X15)	2	*	*				
5	V411-260-016-00	ミガキザガネ	1	*	*				
6	V500-163-003-00	ワリピン	1	*	*				
7	1617-129-001-10	ロッド	1	1- -3155	1- -1195				
7A	1617-129-001-20	ロッド	1	3156-	1196-	1			
8	1560-695-021-00	ジョイント (ボール/M08/RH)	1	*	*				
9	V304-260-008-00	コガタナット	2	*	*				
10	V401-160-008-00	S.W	1	*	*				
11	V411-260-008-00	ミガキザガネ	1	*	*				
12	V500-162-002-00	ワリピン	1	*	*				
13	1617-129-200-00	アーム (リバース) COMP	1	*	*				
14	1614-129-250-00	レバー (リバース) COMP	1	*	*				
15	1560-223-016-00	ボルト (セット/M08X16)	1	*	*				
16	1614-117-001-00	グリップ (スロトル)	1	*	*				
17	1614-261-300-00	スイッチ ASSY	1	*	*				
18	1614-261-301-00	レバー (スイッチ)	1	*	*				
19	V111-163-002-00	プラスナベコネジ	2	*	*				
20	V401-160-003-00	S.W	2	*	*				
21	V411-260-003-00	ミガキザガネ	2	*	*				
22	3664-276-001-00	プレート (IF/13X35)	1	*	*				

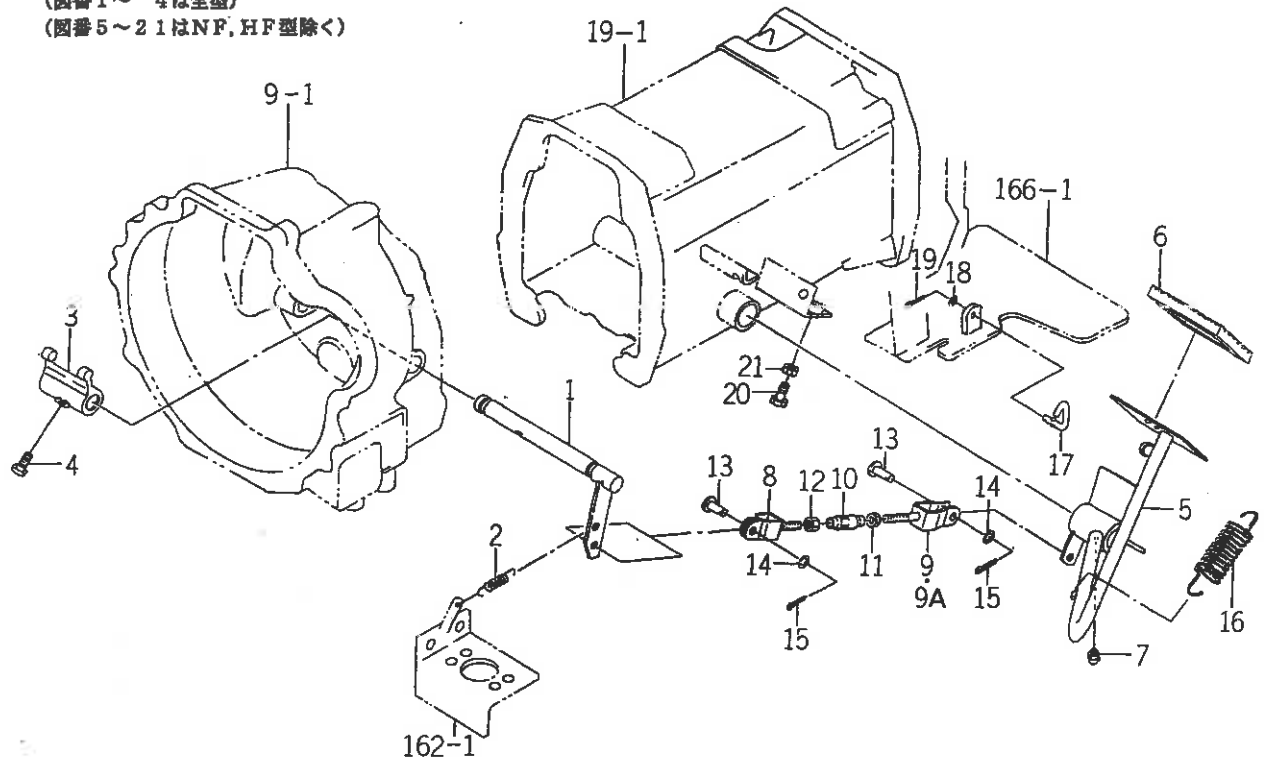






FIG. 21 クラッチシャフト,ペダル (クラッチ/NF,HF型除く) 関係

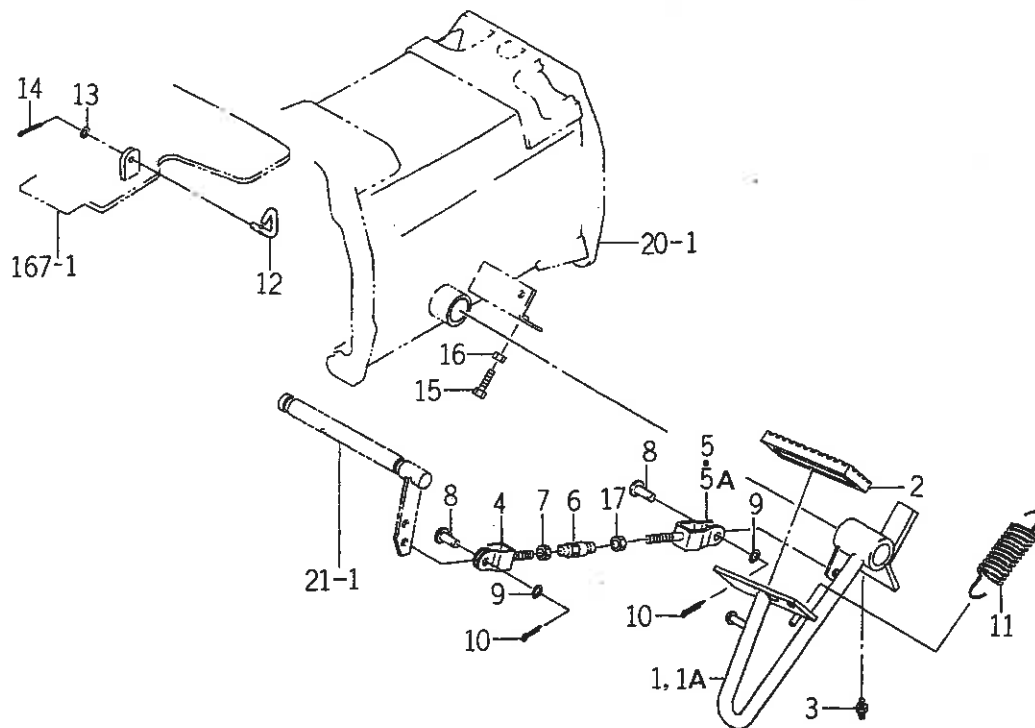
(図番1~4は全型)  
(図番5~21はNF, HF型除く)



1614-133

図番	部品コード	品名	数量	型式		代替性	色記号	グループ	備考
				TF223	TF243				
1	1614-133-200-00	アーム (クラッチ) COMP	1	*	*				
2	1414-312-002-00	テンションスプリング (53)	1	*	*				
3	1480-122-001-10	クラッチヨーク	1	*	*				
4	V201-460-802-50	コガタボルト	1	*	*				
5	1617-135-200-00	アーム (クラッチ) COMP	1	*	*				
6	1524-122-001-00	パッド	1	*	*				
7	V763-150-000-00	グリスニツプル	1	*	*				
8	1444-122-230-10	クラッチロッド (A) COMP	1	*	*				
9	1614-135-210-00	スクリュ (RH) COMP	1	1- -1229	1- -736				
9A	1600-123-210-10	ロッド (055) COMP	1	1230-	737-				
10	1444-122-002-00	ターンバツクル (M8)	1	*	*				
11	1560-132-007-30	ナツト (SM,LH,M08)	1	1651-	832-				
12	V304-260-008-00	コガタナツト	1	*	*				
13	1432-242-001-00	ピン	2	*	*				
14	V411-260-008-00	ミガキザガネ	2	*	*				
15	V500-162-002-00	ワリピン	2	*	*				
16	3768-112-001-00	サイドクラツチリターンズプリング	1	*	*				
17	1675-135-001-00	フツク	1	*	*				
18	V411-260-006-00	ミガキザガネ	1	*	*				
19	V500-162-002-00	ワリピン	1	*	*				
20	V201-260-803-50	コガタボルト	1	*	*				
21	V304-260-008-00	コガタナツト	1	*	*				

FIG. 22 ペダル (クラッチ) 関係 (NF,HF型)

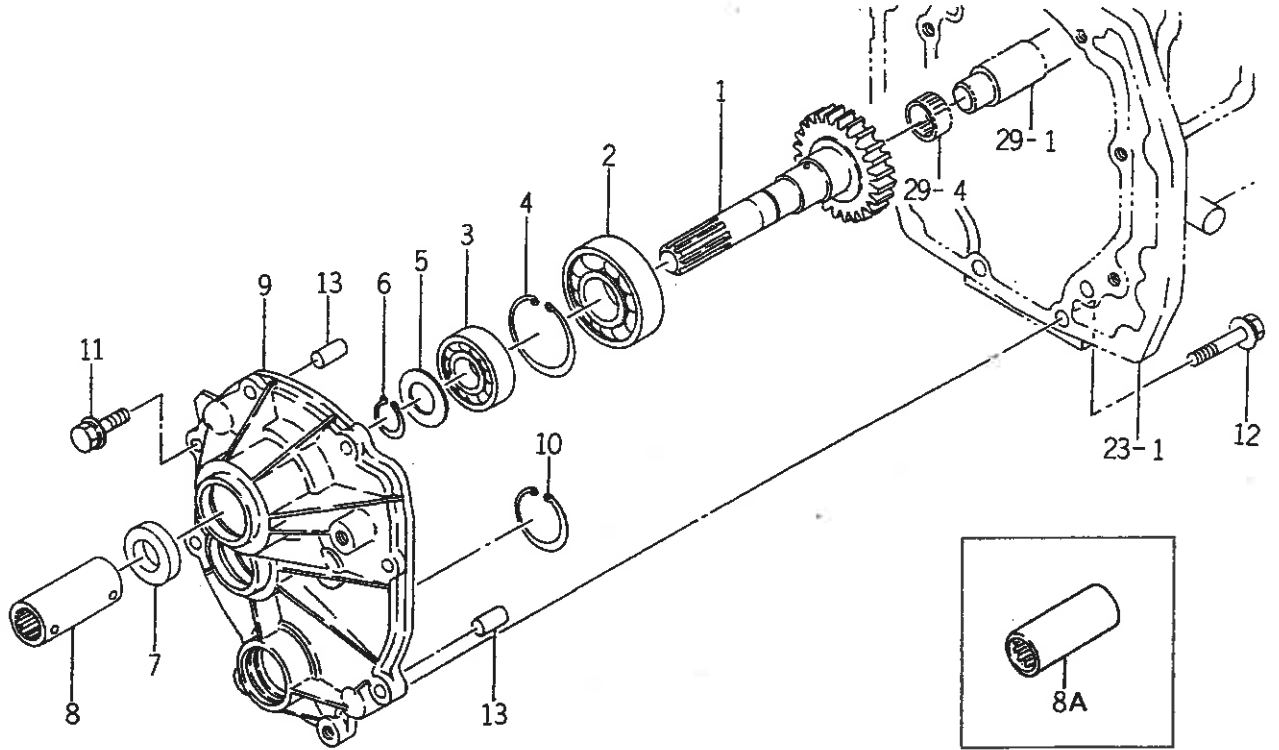


1679-135

図番	部品コード	品名	数量	型式		代替性	色記号	グループ	備考
				TF223	TF243				
1	1617-135-500-00	アーム (クラッチ) COMP	1		1-397				
1A	1617-135-500-10	アーム (クラッチ) COMP	1		398-	3			
2	1524-122-001-00	パッド	1		*				
3	V763-150-000-00	グリスニツプル	1		*				
4	1444-122-230-10	クラッチロッド (A) COMP	1		*				
5	1614-135-210-00	スクリュ (RH) COMP	1		1-720				
5A	1600-123-210-10	ロッド (055) COMP	1		721-				
6	1444-122-002-00	ターンバックル (M8)	1		*				
7	V304-260-008-00	コガタナット	1		*				
8	1432-242-001-00	ピン	2		*				
9	V411-260-008-00	ミガキザガネ	2		*				
10	V500-162-002-00	ワリピン	2		*				
11	3768-112-001-00	サイドクラッチリターンズプリング	1		*				
12	1675-135-001-00	フック	1		*				
13	V411-260-006-00	ミガキザガネ	1		*				
14	V500-162-002-00	ワリピン	1		*				
15	1675-135-002-00	コガタボルト (ソウネジ)	1		*				
16	V304-260-008-00	コガタナット	1		*				
17	1560-132-007-30	ナット (SM,LH,M08)	1		*				



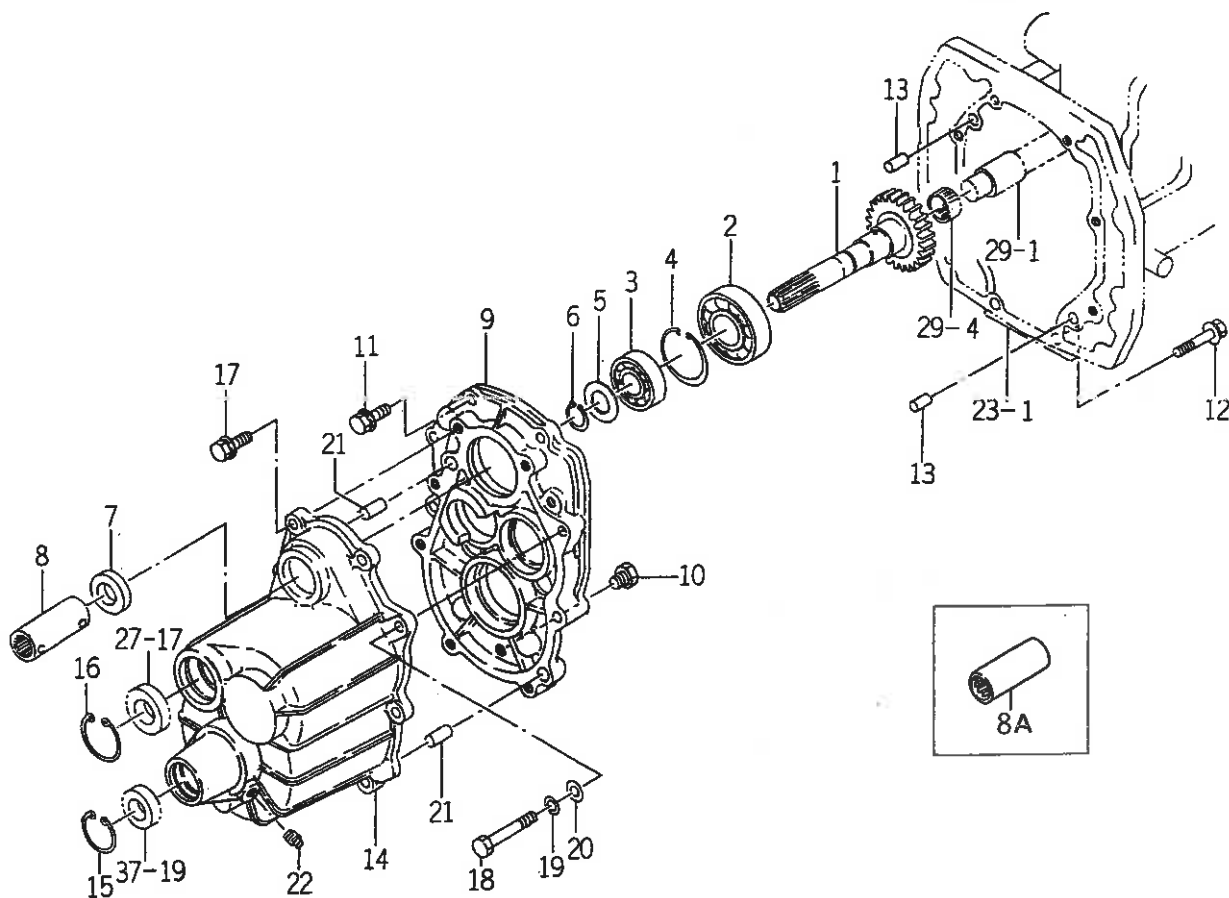
FIG. 24 インプットギヤー関係 (K,Q型除く)



1678-203

図番	部品コード	品名	数量	型式		代替性	色記号	グループ	備考
				TF223	TF243				
1	1678-203-001-00	ギヤー(スパー/25)	1	*	*				
2	1614-203-015-00	ベアリング(ボール)	1	*	*				
3	V600-110-620-40	R.B.B	1	*	*				
4	V705-140-047-00	Cガタメワ(アナ)	1	*	*				
5	1614-203-005-00	ワッシャ(20X36X02)	1	*	*				
6	V704-140-020-00	Cガタメワ(ジク)	1	*	*				
7	V744-120-350-70	オイルシール	1	*	*				
8	1435-120-002-20	ハブ(20X30X62)	1	1- -2812	1- -1136				
8A	1675-203-003-00	カップリング(16X27X65)	1	2813-	1137-				
9	1614-203-002-30	メタル(インプット)	1	*	*				
10	1614-203-014-00	リング(スナツプ/CH)	1	*	*				
11	V211-360-803-00	コガタボルト(SP)	6	*	*				
12	V211-360-804-00	コガタボルト(SP)	2	*	*				
13	V523-101-002-40	ヘイコウピン(Bシユ)	2	*	*				

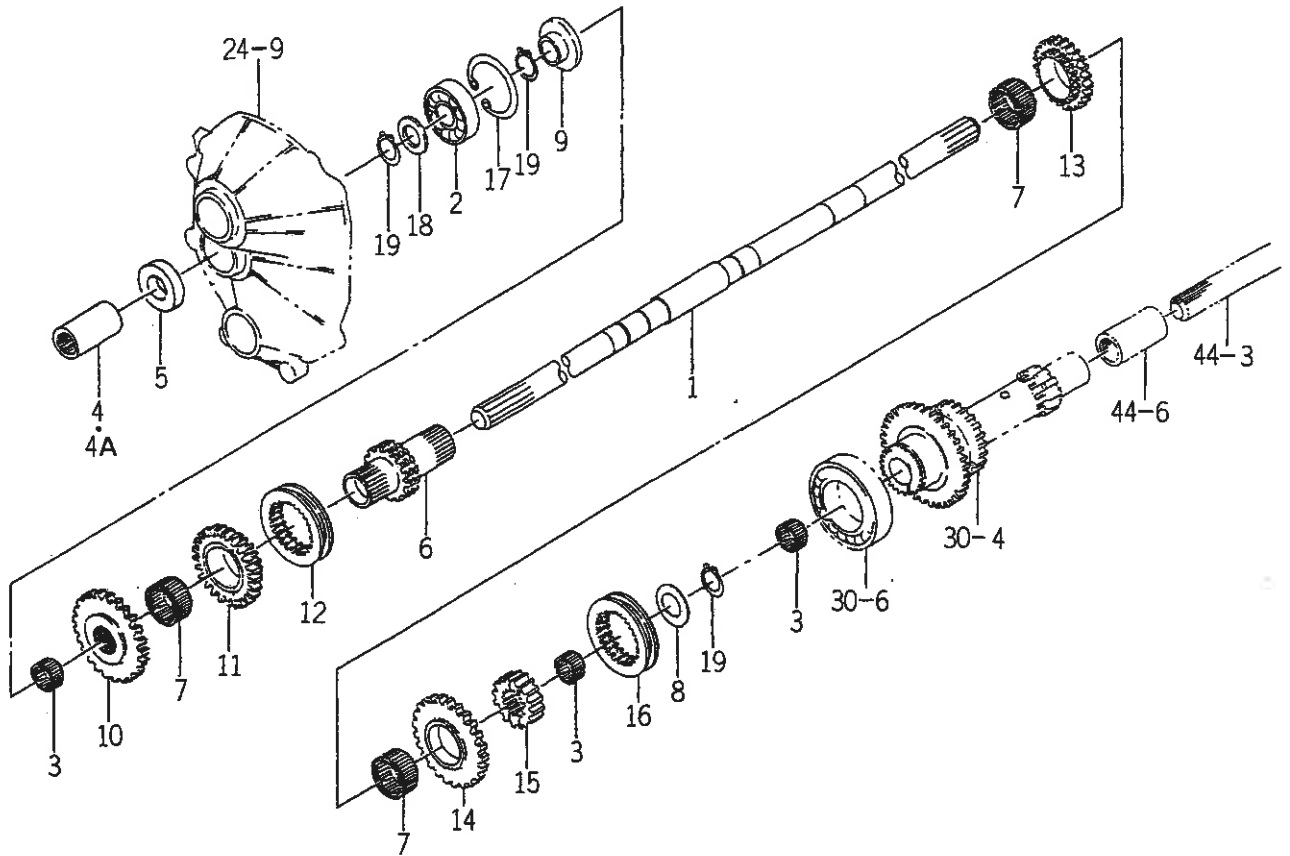
FIG. 25 インプットギヤ関係 (K,Q型)



1678-203A

図番	部品コード	品名	数量	型式		代替性	色記号	グループ	備考
				TF223	TF243				
1	1678-203-001-00	ギヤ (スパー/25)	1	*	*				
2	1614-203-015-00	ベアリング (ボール)	1	*	*				
3	V600-110-620-40	R.B.B	1	*	*				
4	V705-140-047-00	Cガタメワ (アナ)	1	*	*				
5	1614-203-005-00	ワッシャ (20X36X02)	1	*	*				
6	V704-140-020-00	Cガタメワ (ジク)	1	*	*				
7	V744-120-350-70	オイルシール	1	*	*				
8	1435-120-002-20	ハブ (20X30X62)	1	1- -2812	1- -1136				
8A	1675-203-003-00	カップリング (16X27X65)	1	2813-	1137-				
9	1614-203-003-40	メタル (スベ-サ)	1	*	*				
10	7955-201-026-00	ドレンプラグ (1/4)	1	*	*				
11	V211-360-803-00	コガタボルト (SP)	4	*	*				
12	V211-360-803-50	コガタボルト (SP)	2	*	*				
13	V523-101-002-40	ヘイコウピン (Bシユ)	2	*	*				
14	1675-203-002-00	メタル (インプット/K)	1	*	*				
15	1614-203-014-00	リング (スナツプ/CH)	1	*	*				
16	V705-140-042-00	Cガタメワ (アナ)	1	*	*				
17	V211-360-802-50	コガタボルト (SP)	6	*	*				
18	V201-260-805-50	コガタボルト	2	*	*				
19	V401-160-008-00	S.W	2	*	*				
20	V411-260-008-00	ミガキザガネ	2	*	*				
21	V523-101-002-40	ヘイコウピン (Bシユ)	2	*	*				
22	V781-160-000-2T	アタマツキプラグ (シール)	1	*	*				

FIG. 26 メインチェンジギヤ関係 (K,Q型除く)

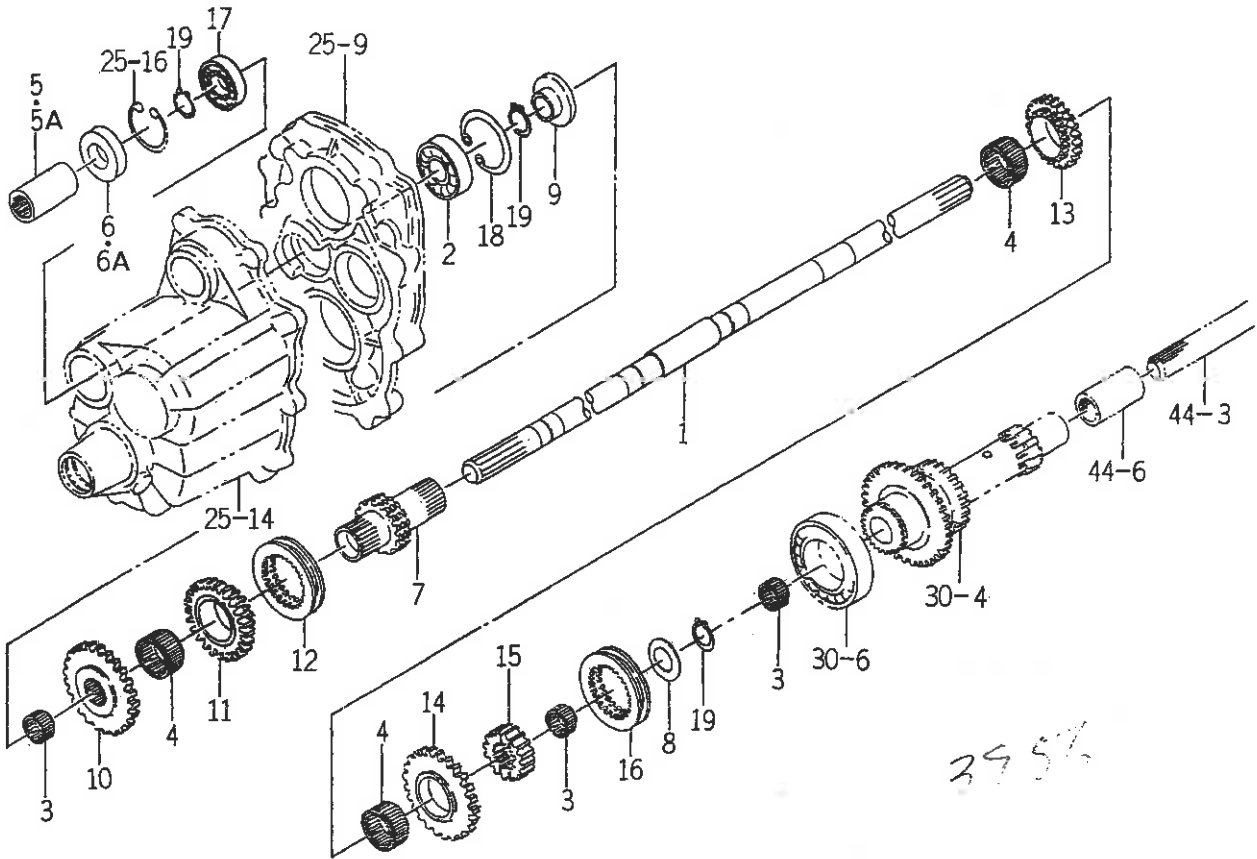


1678-205

図番	部品コード	品名	数量	型式		代替性	色記号	グループ	備考
				TF223	TF243				
1	1675-205-001-00	シャフト (PTO/GZ)	1	*	*				
2	1600-211-052-00	ベアリング (ボール)	1	*	*				
3	1614-205-015-00	ベアリング (ニードル)	3	*	*				
4	1421-134-019-00	カップリング	1	1-991	1-678				
4A	1673-431-001-10	カップリング (16X27X55)	1	992-	679-				
5	V744-120-350-70	オイルシール	1	*	*				
6	1675-205-007-00	シャフト	1	*	*				
7	1614-205-014-00	ベアリング (ニードル)	3	*	*				
8	1614-203-005-00	ワッシャ (20X36X02)	1	*	*				
9	1614-205-016-00	カラ (20X42X07)	1	*	*				
10	1614-205-009-10	ギヤ (スパー/27)	1	*	*				
11	1617-205-003-00	ギヤ (スパー/25)	1	*	*				
12	1675-205-006-00	カップリング	1	*	*				
13	1617-205-004-10	ギヤ (スパー/21)	1	*	*				
14	1617-205-005-00	ギヤ (スパー/30)	1	*	*				
15	1614-205-011-00	ハブ (30X46X15)	1	*	*				
16	1675-205-006-00	カップリング	1	*	*				
17	V705-140-047-00	Cガタトメワ (アナ)	1	*	*				
18	1365-224-002-00	ワッシャ	1	*	*				
19	V704-140-020-00	Cガタトメワ (ジク)	3	*	*				



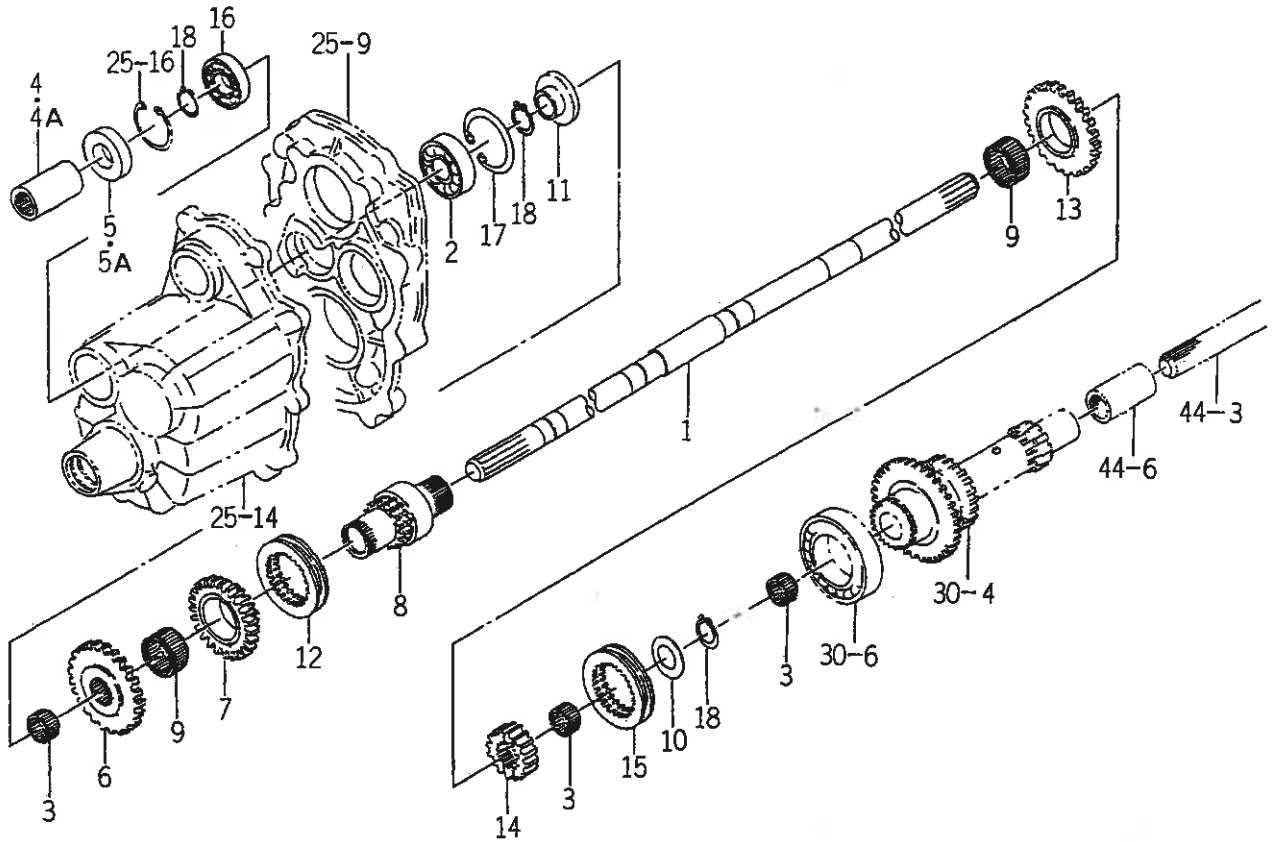
FIG. 27 メインチェンジギヤ-関係 (Gを除く K,Q型)



1878-205A

図番	部品コード	品名	数量	型式		代替性	色記号	グループ	備考
				TF223	TF243				
1	1675-205-002-00	シャフト (PTO/GZ/K)	1	*	*				
2	1600-211-052-00	ベアリング (ボール)	1	*	*				
3	1614-205-015-00	ベアリング (ニードル)	3	*	*				
4	1614-205-014-00	ベアリング (ニードル)	3	*	*				
5	1421-134-019-00	カップリング	2						
5A	1673-431-001-10	カップリング (16X27X55)	1						
6	1675-205-003-00	シール (オイル)	1						
6A	V744-120-420-80	オイルシール	1						
7	1675-205-007-00	シャフト	1	*	*				
8	1614-203-005-00	ワッシャ (20X36X02)	1	*	*				
9	1614-205-018-00	カラー (20X42X07)	1	*	*				
10	1614-205-009-10	ギヤ- (スパー/27)	1	*	*				
11	1617-205-003-00	ギヤ- (スパー/25)	1	*	*				
12	1675-205-006-00	カップリング	1	*	*				
13	1617-205-004-10	ギヤ- (スパー/21)	1	*	*				
14	1617-205-005-00	ギヤ- (スパー/30)	1	*	*				
15	1614-205-011-00	ハブ (30X46X15)	1	*	*				
16	1675-205-006-00	カップリング	1	*	*				
17	1564-263-006-00	ベアリング (ボール)	1	*	*				
18	V705-140-047-00	Cガタトメワ (アナ)	1	*	*				
19	V704-140-020-00	Cガタトメワ (ジク)	3	*	*				

FIG. 28 メインチェンジギヤ関係 (G型)



1676-205B

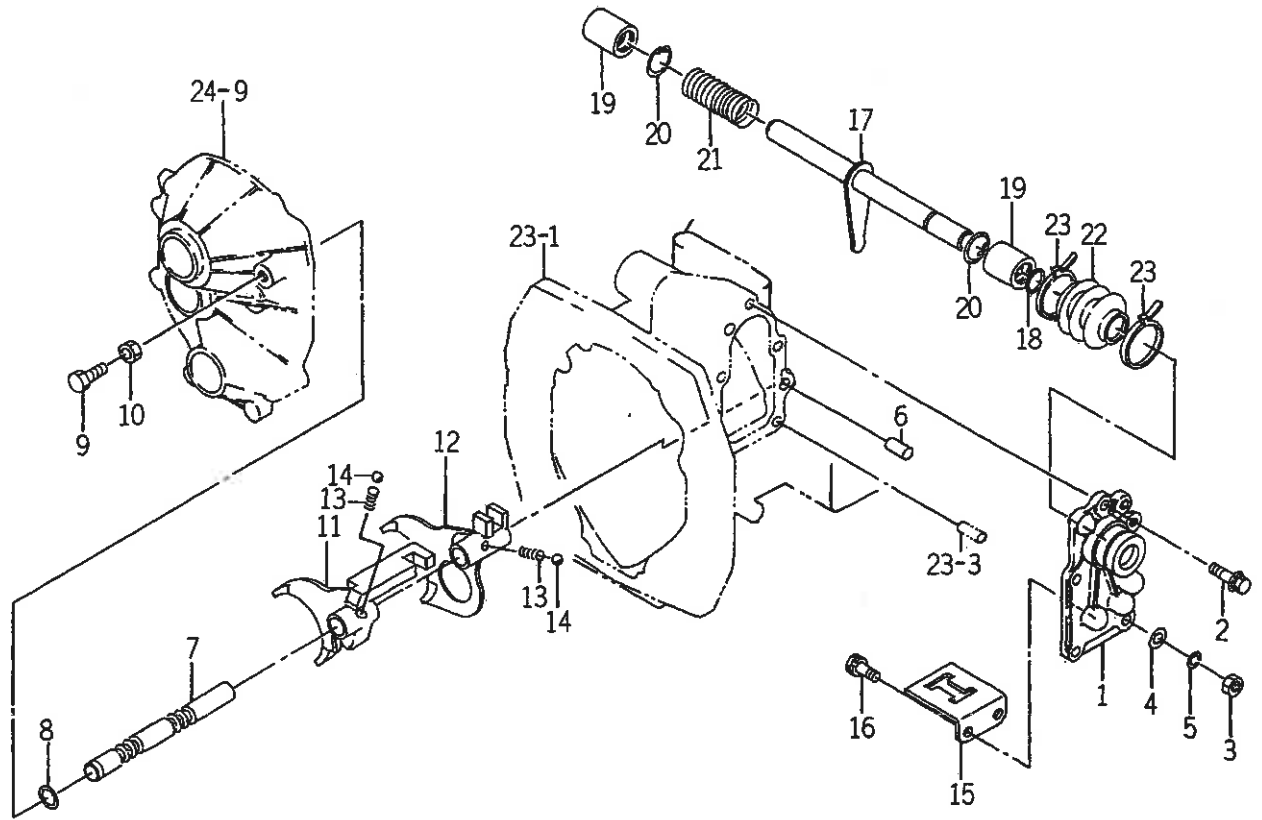
図番	部品コード	品名	数量	型式		代替性	色記号	グループ	備考
				TF223	TF243				
1	1675-205-002-00	シャフト (PT0/GZ/K)	1	*	*				
2	1600-211-052-00	ベアリング (ボール)	1	*	*				
3	1614-205-015-00	ベアリング (ニードル)	3	*	*				
4	1421-134-019-00	カップリング	2	1- -1016	1- -688				
4A	1673-431-001-10	カップリング (16X27X55)	1	1017-	688-				
5	1675-205-003-00	シール (オイル)	1	1- -2872	1- -1013				
5A	V744-120-420-80	オイルシール	1	2873-	1014-				
6	1614-205-009-10	ギヤ (スパー/27)	1	*	*				
7	1617-205-003-00	ギヤ (スパー/25)	1	*	*				
8	1614-205-008-10	シャフト (G)	1	*	*				
9	1614-205-014-00	ベアリング (ニードル)	2	*	*				
10	1614-203-005-00	ワッシャ (20X36X02)	1	*	*				
11	1614-205-016-00	カラ (20X42X07)	1	*	*				
12	1675-205-006-00	カップリング	1	*	*				
13	1617-205-005-00	ギヤ (スパー/30)	1	*	*				
14	1614-205-011-00	ハブ (30X46X15)	1	*	*				
15	1675-205-006-00	カップリング	1	*	*				
16	1564-263-006-00	ベアリング (ボール)	1	*	*				
17	V705-140-047-00	Cガタメワ (アナ)	1	*	*				
18	V704-140-020-00	Cガタメワ (ジク)	3	*	*				







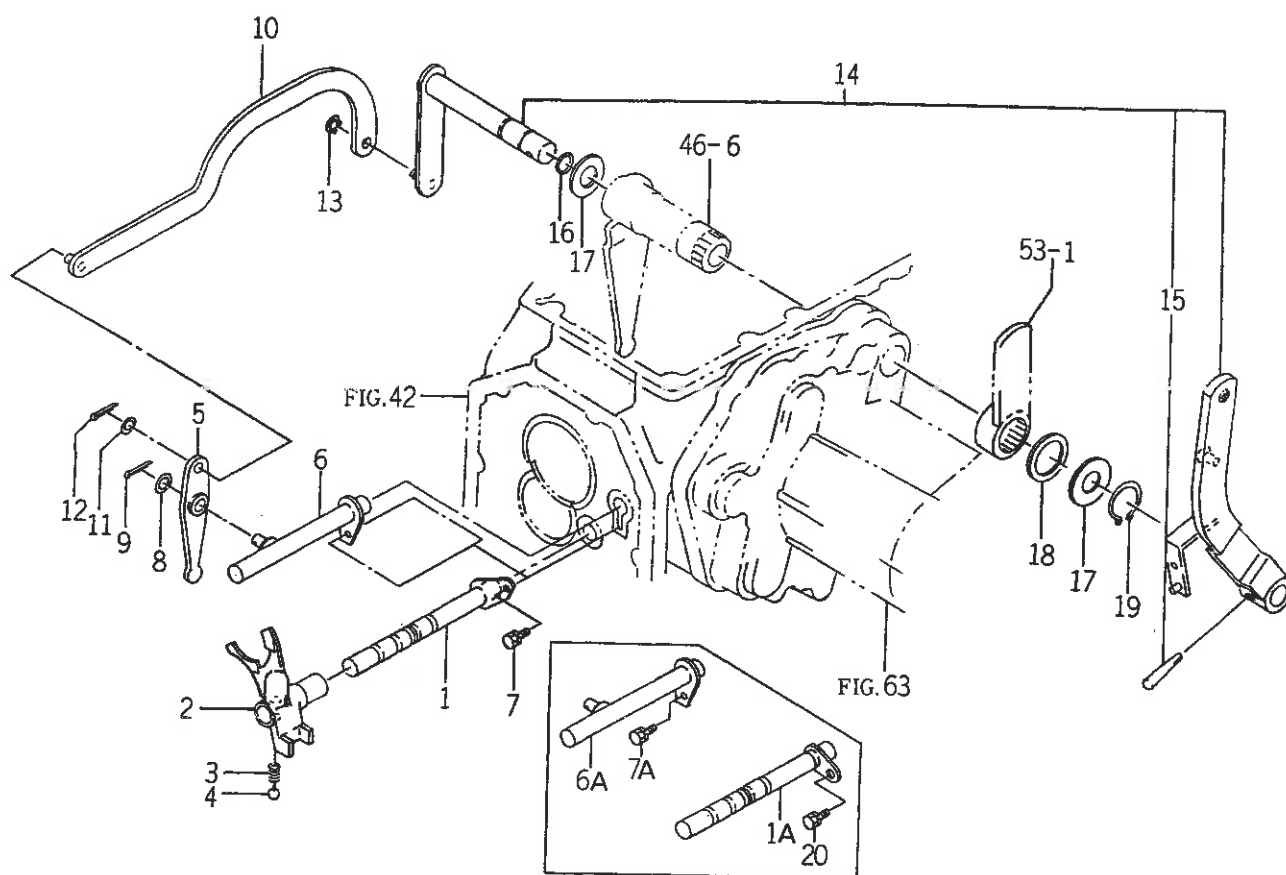
FIG. 32 メインチェンジ関係



1678-215

図番	部品コード	品名	数量	型式		代替性	色記号	グループ	備考
				TF223	TF243				
1	1614-215-001-00	メタル (シフト)	1	*	*				
2	V211-360-803-00	コガタボルト (SP)	3	*	*				
3	V304-260-008-00	コガタナット	2	*	*				
4	V411-260-008-00	ミガキザガネ	1	*	*				
5	V401-160-008-00	S.W	2	*	*				
6	V523-101-002-40	ヘイコウピン (Bシユ)	2	*	*				
7	1617-215-002-10	ステー (シフト/メイン)	1	*	*				
8	V723-101-501-20	Oリング	1	*	*				
9	V201-260-802-00	コガタボルト	1	*	*				
10	V304-260-008-00	コガタナット	1	*	*				
11	1678-215-001-00	フォーク (シフト/1ST)	1	*	*				
12	1678-215-002-00	フォーク (シフト/2ND)	1	*	*				
13	1650-259-010-00	スプリング (HC023)	2	*	*				
14	V682-200-001-00	スチールボール	2	*	*				
15	1614-215-005-00	ガイド	1	*	*				
16	V211-260-802-00	コガタボルト (S)	2	*	*				
17	1617-215-200-10	アーム	1	*	*				COMP
18	V723-101-501-40	Oリング	1	*	*				
19	1544-215-015-00	リニアボールベアリング	2	*	*				
20	V705-140-028-00	Cガタメワ (アナ)	2	*	*				
21	1614-215-006-00	スプリング (HC060)	1	*	*				
22	1544-215-016-00	チェンジブーツ	1	*	*				
23	1376-402-003-00	ワイヤバンド (140)	2	*	*				

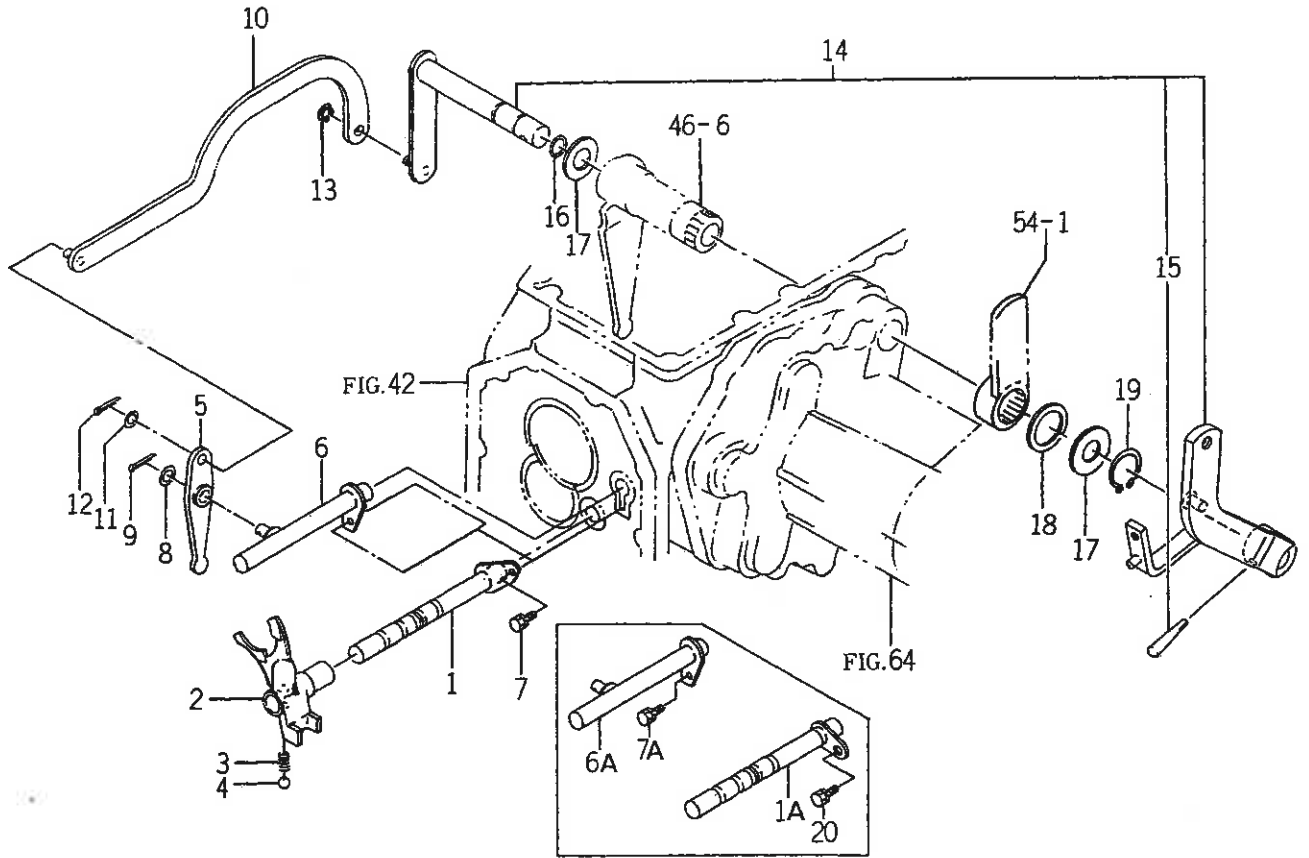
FIG. 33 サブチェンジ関係 (NF, HF型除く) (K, Q型除くは TF223 - No. 1~1101・TF243 - No. 1~711)



1678-216

図番	部品コード	品名	数量	型式		代替性	色記号	グループ	備考
				TF223	TF243				
1	1678-216-900-00	ステ- (シフト/サブ) COMP	1	1- -625	1- -420				
1A	1678-216-230-00	ステ- (シフト/サブ) COMP	1	626-	421-				
2	1678-216-001-10	フオーク (シフト/サブ)	1	*	*				
3	1650-259-010-00	スプリング (HC023)	1	*	*				
4	V682-200-001-00	スチ-ルボール	1	*	*				
5	1617-216-200-10	ア-ム (サブ) COMP	1	*	*				
6	1678-216-910-00	ステ- (サブ) COMP	1	1- -625	1- -420				
6A	1678-216-910-10	ステ- (サブ) COMP	1	626-	421-				
7	V210-560-603-00	ボルト (S) 7	1	1- -625	1- -420				
7A	V210-560-602-50	ボルト (S) 7	1	626-	421-				
8	V411-260-010-00	ミガキザガネ	1	*	*				
9	V500-162-002-00	ワリピン	1	*	*				
10	1617-216-220-00	ロッド (サブ) COMP	1	*	*				
11	V411-260-008-00	ミガキザガネ	1	*	*				
12	V500-162-002-00	ワリピン	1	*	*				
13	V704-140-010-00	Cガタトメワ (ジク)	1	*	*				
14	1678-216-200-20	ア-ム (シフト/サブ) SET	1	*	*				
15	1614-216-003-00	ピン (テーパ/06X45)	1	*	*				
16	V720-102-401-40	Oリング	1	*	*				
17	V411-260-018-00	ミガキザガネ	2	*	*				
18	1544-322-002-00	カラ- (30X40X2)	1	*	*				
19	V704-140-018-00	Cガタトメワ (ジク)	1	*	*				
20	V211-260-802-00	コガタボルト (S)	1	626-	421-				

FIG. 34 サブチェンジ関係 (NF,HF型)

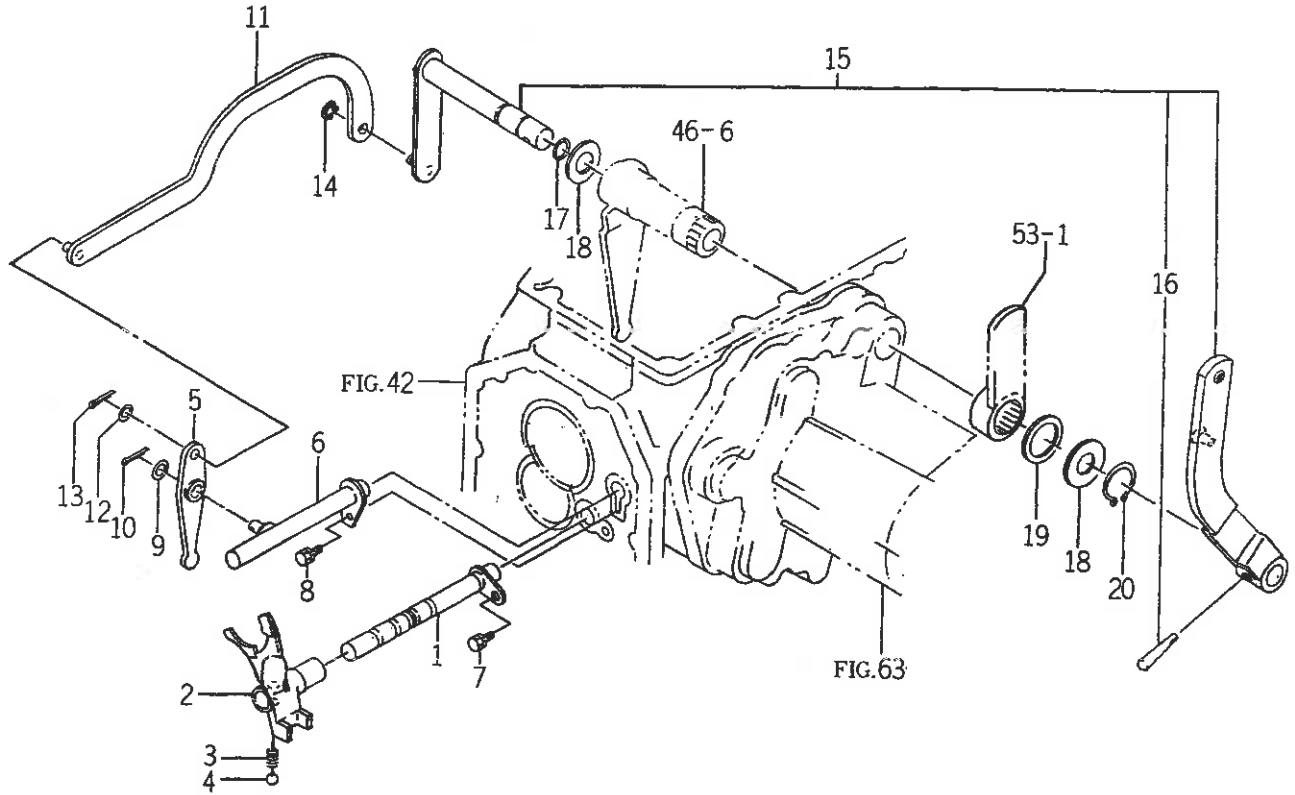


1678-216

図番	部品コード	品名	数量	型式		代替性	色記号	グループ	備考
				TF223	TF243				
1	1678-216-900-00	ステ- (シフト/サブ) COMP	1		1-420				
1A	1678-216-230-00	ステ- (シフト/サブ) COMP	1		421-				
2	1678-216-001-10	フォーク (シフト/サブ)	1		*				
3	1650-259-010-00	スプリング (HC023)	1		*				
4	V682-200-001-00	スチ-ルボール	1		*				
5	1617-216-200-10	ア-ム (サブ) COMP	1		*				
6	1678-216-910-00	ステ- (サブ) COMP	1		1-420				
6A	1678-216-910-10	ステ- (サブ) COMP	1		421-				
7	V210-560-603-00	ボルト (S) 7	1		1-420				
7A	V210-560-602-50	ボルト (S) 7	1		421-				
8	V411-260-010-00	ミガキサガネ	1		*				
9	V500-162-002-00	ワリピン	1		*				
10	1617-216-220-00	ロッド (サブ) COMP	1		*				
11	V411-260-008-00	ミガキサガネ	1		*				
12	V500-162-002-00	ワリピン	1		*				
13	V704-140-010-00	Cガタメワ (ジク)	1		*				
14	1679-216-500-00	ア-ム (シフト/サブ/N) SET	1		*				
15	1614-216-003-00	ピン (テーパ/06X45)	1		*				
16	V720-102-401-40	Oリング	1		*				
17	V411-260-018-00	ミガキサガネ	2		*				
18	1544-322-002-00	カラ- (30X40X2)	1		*				
19	V704-140-018-00	Cガタメワ (ジク)	1		*				
20	V211-260-802-00	コガタボルト (S)	1		421-				



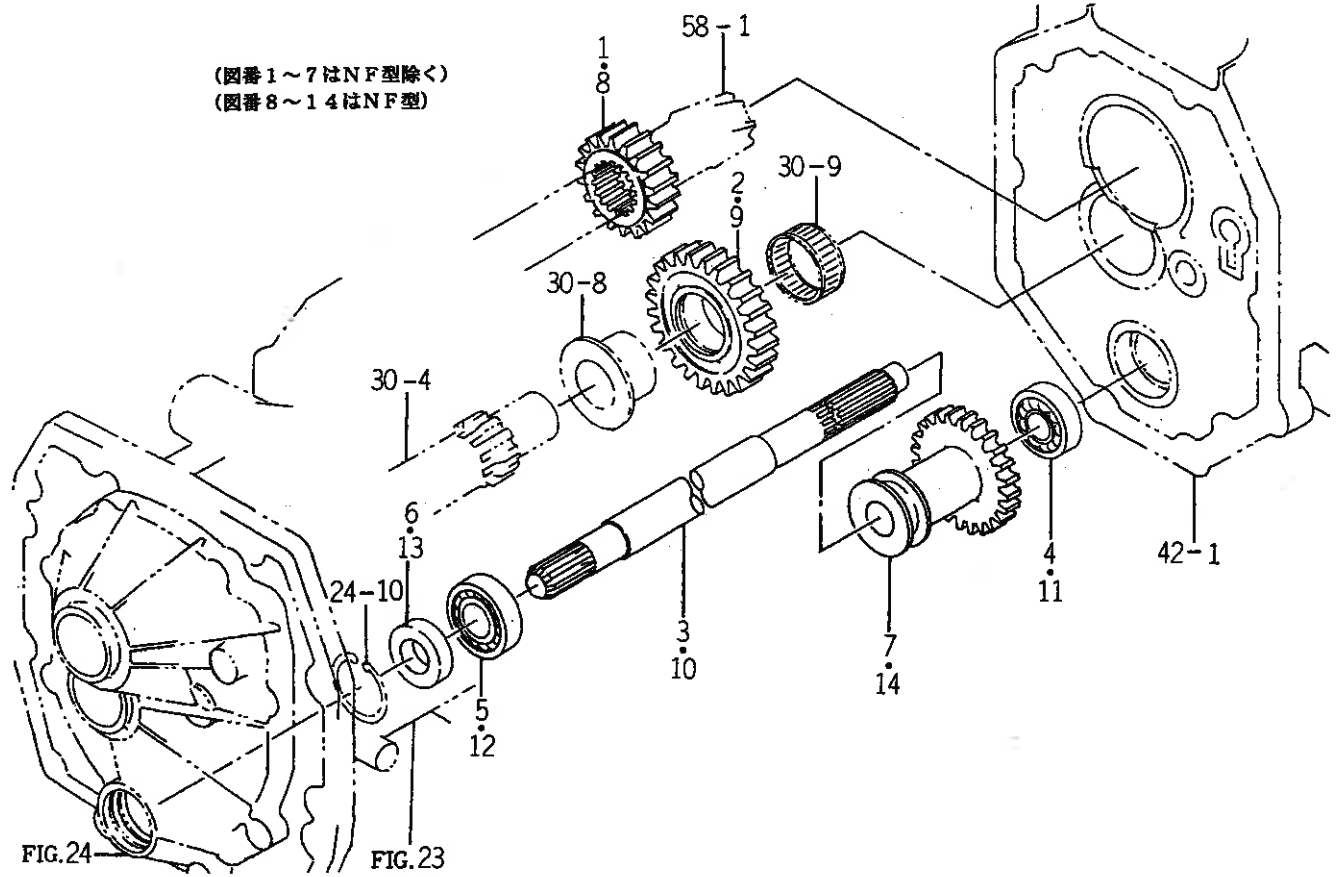
FIG. 35 サブチェンジ関係 (NF, HF, K, Q 型除く) (TF223 - No. 1102 ~ ・ TF243 - No. 712 ~)



1678-216A

図番	部品コード	品名	数量	型式		代替性	色記号	グループ	備考
				TF223	TF243				
1	1678-216-230-00	ステア (シフト/サブ) COMP	1	1102-	712-				
2	1678-216-001-10	フォーク (シフト/サブ)	1	1102-	712-				
3	1650-259-010-00	スプリング (HC023)	1	1102-	712-				
4	V682-200-001-00	スチールボール	1	1102-	712-				
5	1617-216-200-10	アーム (サブ) COMP	1	1102-	712-				
6	1678-216-910-10	ステア (サブ) COMP	1	1102-	712-				
7	V211-260-802-00	コガタボルト (S)	1	1102-	712-				
8	V210-560-602-50	ボルト (S) 7	1	1102-	712-				
9	V411-260-010-00	ミガキザガネ	1	1102-	712-				
10	V500-162-002-00	ワリピン	1	1102-	712-				
11	1617-216-220-00	ロッド (サブ) COMP	1	1102-	712-				
12	V411-260-008-00	ミガキザガネ	1	1102-	712-				
13	V500-162-002-00	ワリピン	1	1102-	712-				
14	V704-140-010-00	Cガタトメワ (ジク)	1	1102-	712-				
15	1678-216-250-00	アーム (シフト/サブ) SET	1	1102-	712-				
16	1614-216-003-00	ピン (テーパ/06X45)	1	1102-	712-				
17	V720-102-401-40	Oリング	1	1102-	712-				
18	V411-260-018-00	ミガキザガネ	2	1102-	712-				
19	1544-322-002-00	カラ- (30X40X2)	1	1102-	712-				
20	V704-140-018-00	Cガタトメワ (ジク)	1	1102-	712-				

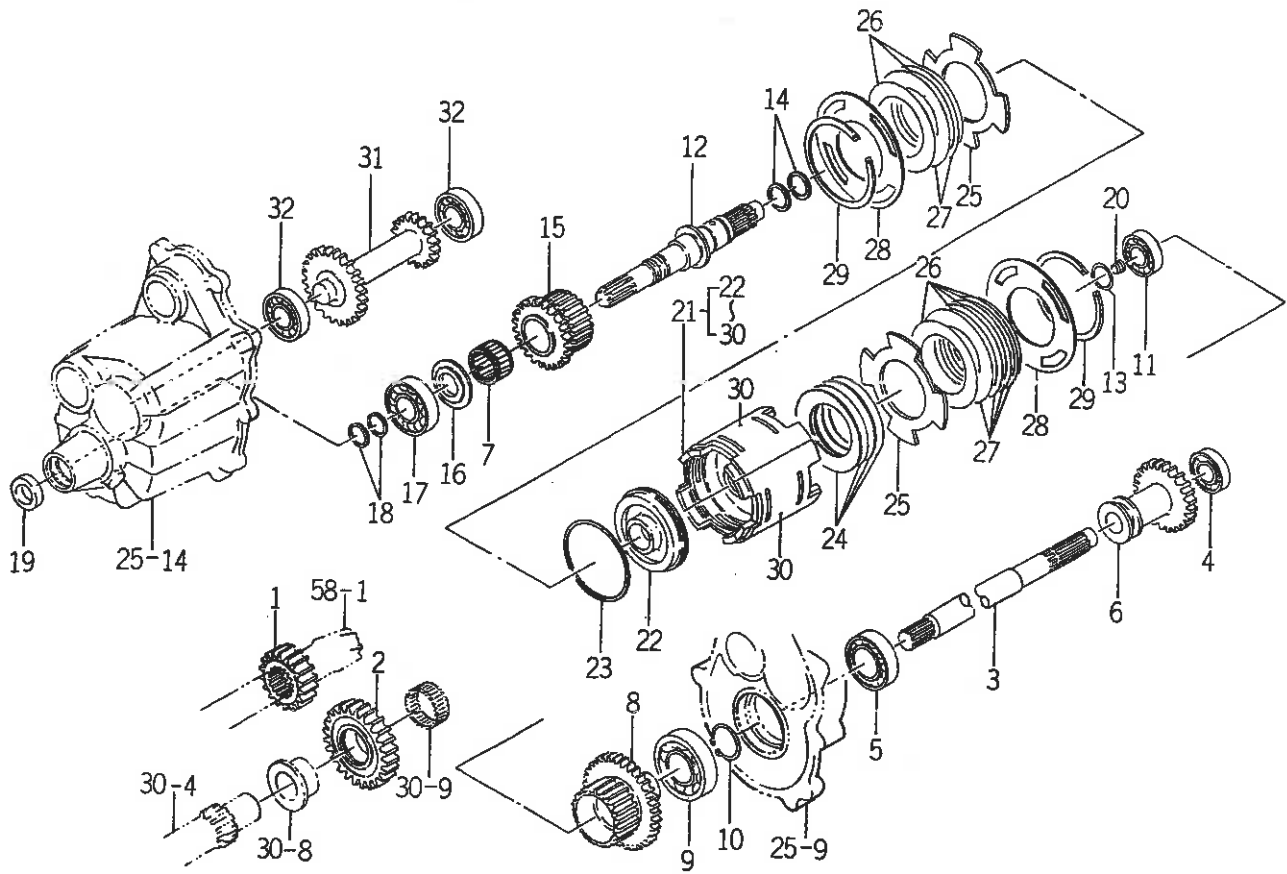
FIG. 36 4WDギヤ-関係 (K,Q型除く)



1617-221

図番	部 品 コ ー ド	品 名	数 量	型 式		代 替 性	色 記 号	ク ル ー ン	備 考
				TF223	TF243				
1	1617-221-001-10	ギヤ- (スパー/16)	1	*	*				
2	1617-221-002-00	ギヤ- (スパー/27)	1	*	*				
3	1617-221-003-00	シャフト (フロント)	1	*	*				
4	1617-221-004-00	ベアリング (ボール)	1	*	*				
5	V600-110-600-40	R.B.B	1	*	*				
6	1614-222-007-00	シール (オイル)	1	*	*				
7	1617-221-005-00	ギヤ- (スパー/21)	1	*	*				
8	1614-221-001-10	ギヤ- (スパー/18)	1		*				
9	1614-221-002-00	ギヤ- (スパー/26)	1		*				
10	1617-221-003-00	シャフト (フロント)	1		*				
11	1617-221-004-00	ベアリング (ボール)	1		*				
12	V600-110-600-40	R.B.B	1		*				
13	1614-222-007-00	シール (オイル)	1		*				
14	1614-221-004-00	ギヤ- (スパー/22)	1		*				

FIG. 37 4WDギヤ-関係 (NFを除くK,Q型)

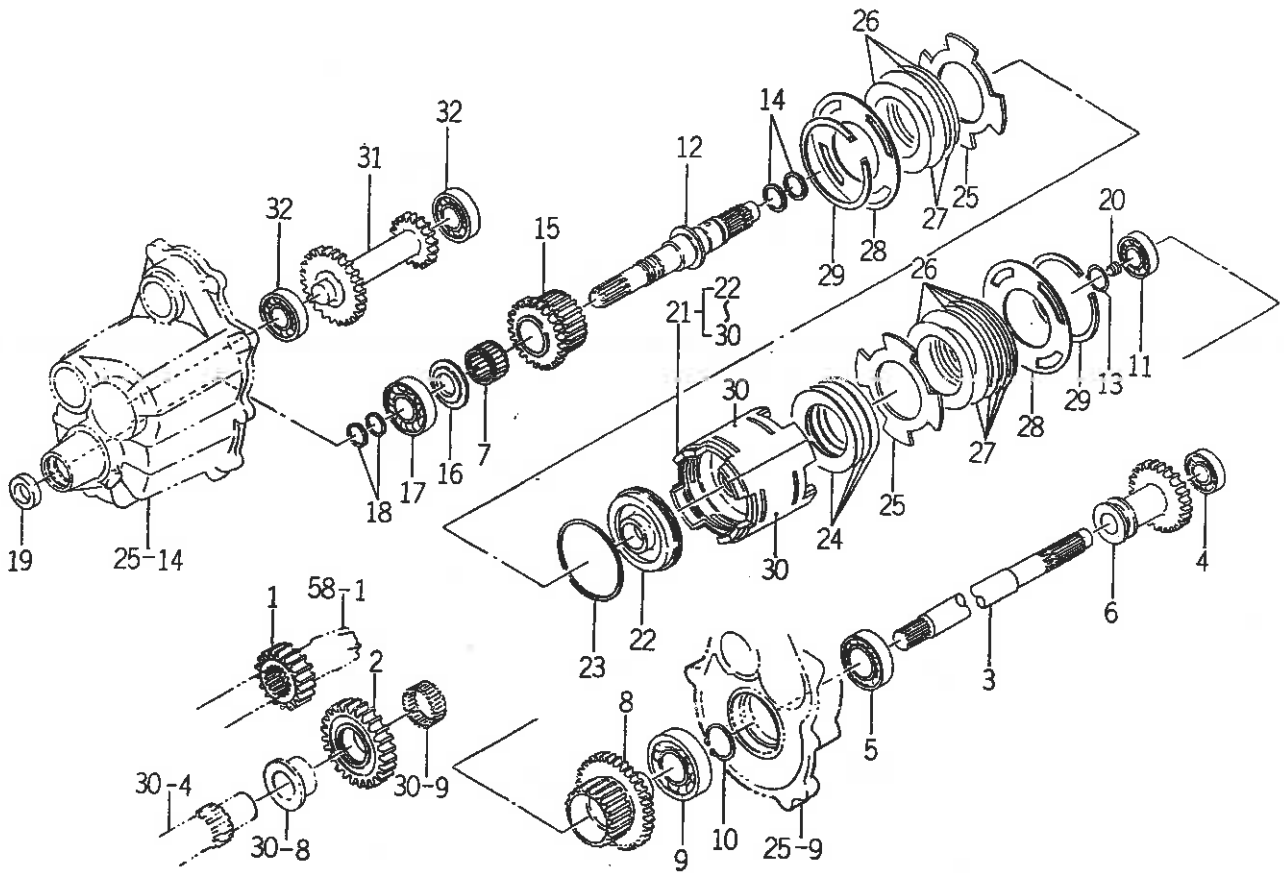


1617-222

図番	部品コード	品名	数量	型式		代替性	色記号	グループ	備考
				TF223	TF243				
1	1617-221-001-10	ギヤ- (スパー/16)	1	*	*				
2	1617-221-002-00	ギヤ- (スパー/27)	1	*	*				
3	1617-222-001-00	シャフト (フロント/K)	1	*	*				
4	1617-221-004-00	ベアリング (ボール)	1	*	*				
5	V600-110-600-60	R.B.B	1	*	*				
6	1617-221-005-00	ギヤ- (スパー/21)	1	*	*				
7	1614-205-014-00	ベアリング (ニードル)	1	*	*				
8	1614-222-002-00	ギヤ- (スパー/35)	1	*	*				
9	V600-110-620-60	R.B.B	1	*	*				
10	V704-140-030-00	Cガタトメワ (ジク)	1	*	*				
11	V600-110-620-30	R.B.B	1	*	*				
12	1614-222-003-00	シャフト (4WD)	1	*	*				
13	V704-140-025-00	Cガタトメワ (ジク)	1	*	*				
14	1614-222-006-00	リング (27)	2	*	*				
15	1614-222-004-00	ギヤ- (スパー/27)	1	*	*				
16	1560-216-008-30	ワッシャ (25X46X03)	1	*	*				
17	V600-110-620-50	R.B.B	1	*	*				
18	1575-261-018-00	リング (25)	2	*	*				
19	1614-222-007-00	シール (オイル)	1	*	*				
20	V780-140-000-20	シズミブラゲ	1	*	*				
21	1614-222-200-00	クラッチ ASSY	1	*	*				
22	1614-222-202-00	ピストン	1	*	*				
23	1614-222-203-00	リング (85)	1	*	*				
24	1614-222-204-00	スプリング (ディスク)	4	*	*				
25	1614-222-205-00	プレート (プレッシャ)	2	*	*				



FIG. 38 4WDギヤー関係 (NFK型)



1617-224

図番	部品コード	品名	数量	型式		代替性	色記号	ケルーン	備考
				TF223	TF243				
1	1614-221-001-10	ギヤ- (スパー/18)	1		*				
2	1614-221-002-00	ギヤ- (スパー/26)	1		*				
3	1617-222-001-00	シャフト (フロント/K)	1		*				
4	1617-221-004-00	ベアリング (ボール)	1		*				
5	V600-110-600-60	R.B.B	1		*				
6	1614-221-004-00	ギヤ- (スパー/22)	1		*				
7	1614-205-014-00	ベアリング (ニードル)	1		*				
8	1614-222-002-00	ギヤ- (スパー/35)	1		*				
9	V600-110-620-60	R.B.B	1		*				
10	V704-140-030-00	Cガタトメワ (ジク)	1		*				
11	V600-110-620-30	R.B.B	1		*				
12	1614-222-003-00	シャフト (4WD)	1		*				
13	V704-140-025-00	Cガタトメワ (ジク)	1		*				
14	1614-222-006-00	リング (27)	2		*				
15	1614-222-004-00	ギヤ- (スパー/27)	1		*				
16	1560-216-008-30	ワッシャ (25X46X03)	1		*				
17	V600-110-620-50	R.B.B	1		*				
18	1575-261-018-00	リング (25)	2		*				
19	1614-222-007-00	シール (オイル)	1		*				
20	V780-140-000-20	シズミプラグ	1		*				
21	1614-222-200-00	クラッチ ASSY	1		*				
22	1614-222-202-00	ピストン	1		*				
23	1614-222-203-00	リング (85)	1		*				
24	1614-222-204-00	スプリング (ディスク)	4		*				
25	1614-222-205-00	プレート (プレッシャ)	2		*				



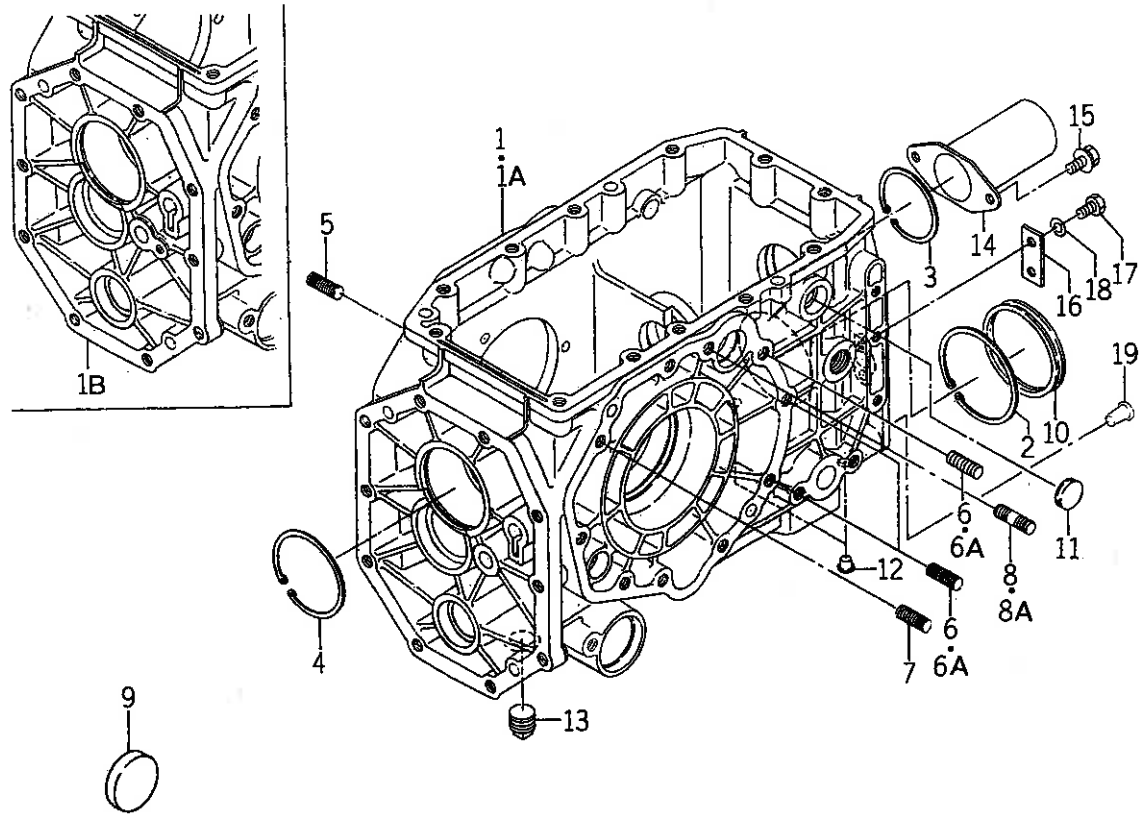








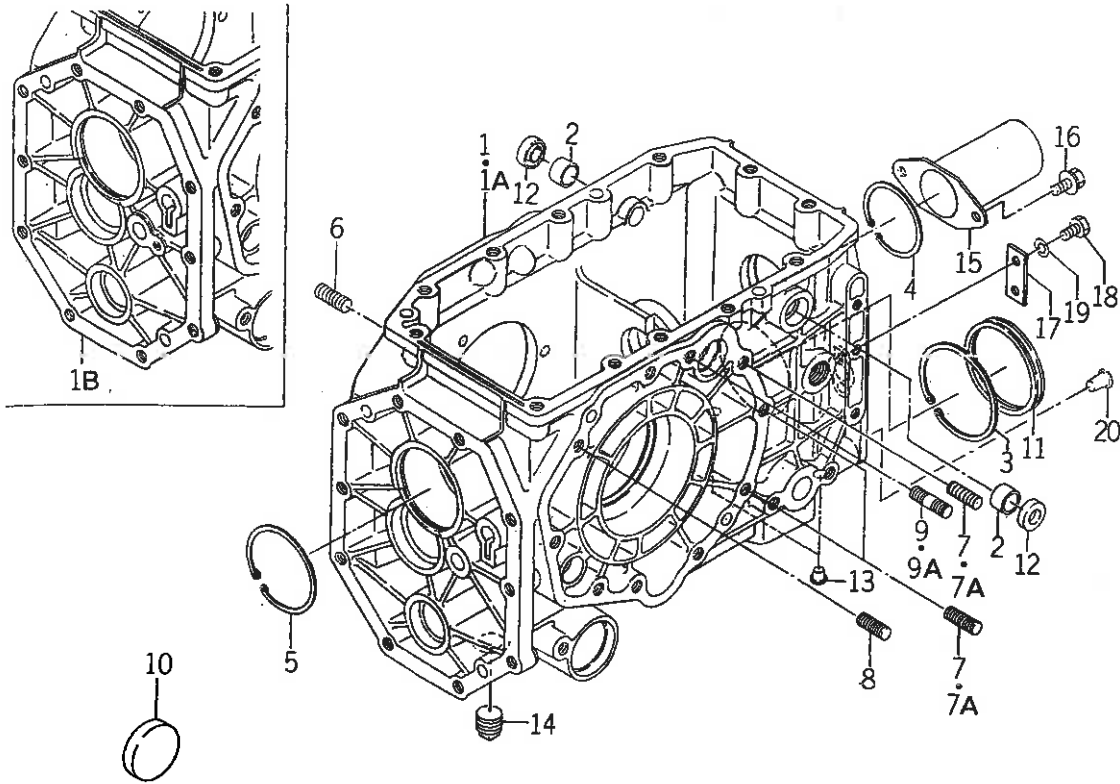
FIG. 42 リヤミッションケース関係 (Q,WX型除く)



1678-241

図番	部品コード	品名	数量	型式		代替性	色記号	グループ	備考
				TF223	TF243				
1	1678-241-001-10	ケース (トランスミッション/リヤ)	1	1- -215	1- -236				
1A	1678-241-001-20	ケース (トランスミッション/リヤ)	1	216- -625	237- -420	3			
1B	1678-241-001-30	ケース (トランスミッション/リヤ)	1	626-	421-				
2	V707-140-080-00	スナップリング (アナ)	1	*	*				
3	V707-140-062-00	スナップリング (アナ)	1	*	*				
4	V707-140-072-00	スナップリング (アナ)	1	*	*				
5	V251-341-003-00	ウエコミボルト	2	*	*				
6	V251-341-003-0C	ウエコミボルト (シール)	3	1- -2854	1- -1062				
6A	V251-341-003-0D	ウエコミボルト (シール)	3	2655-	1063-				
7	V251-341-003-00	ウエコミボルト	1	*	*				
8	V251-341-005-0C	ウエコミボルト (シール)	1	1- -2854	1- -1062				
8A	V251-341-005-0D	ウエコミボルト (シール)	1	2655-	1063-				
9	1564-201-003-00	キャップ (シール/47)	1	*	*				
10	1617-241-003-00	プラグ (シール/80)	1	*	*				
11	1614-241-004-00	プラグ (シール/25)	2	*	*				
12	1427-120-002-00	メクラセン (M10)	2	*	*				
13	V781-160-000-8B	アタマツキプラグ (シール)	1	*	*				
14	1444-314-009-10	PTOシャフトキャップ	1	*	*				
15	V211-360-802-00	コガタボルト (SP)	2	*	*				
16	1614-241-003-00	プレート (I/19X50)	1	*	*				
17	V201-260-801-60	コガタボルト	2	*	*				
18	V401-160-008-00	S.W	2	*	*				
19	1427-201-016-00	メクラセン (M12)	4	192-	215-				

FIG. 43 リヤミッションケース関係 (Q,WX型)



1878-241A

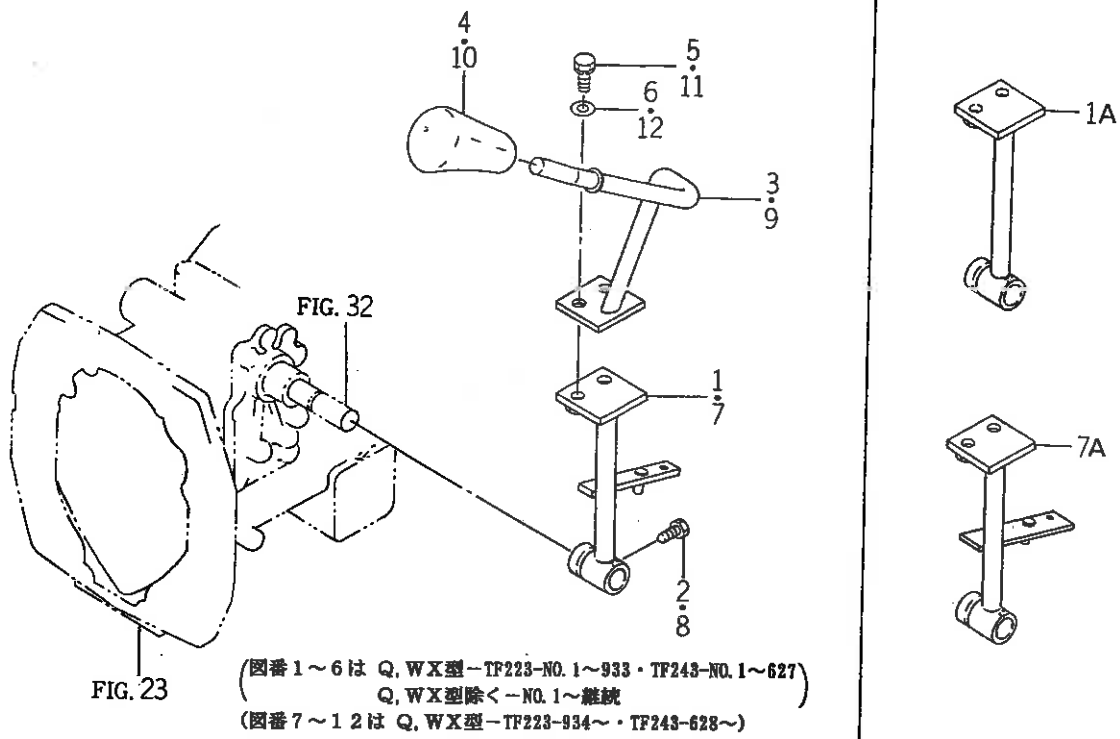
図番	部品コード	品名	数量	型式		代替性	色記号	グループ	備考	
				TF223	TF243					
1	1678-241-001-10	ケース (トランスミッション/リヤ)	1	1- -215	1- -236	3				
1A	1678-241-001-20	ケース (トランスミッション/リヤ)	1	216- -620	237- -420					
1B	1678-241-001-30	ケース (トランスミッション/リヤ)	1	621-	421-					
2	2502-401-003-10	ブシユ (15X17X21)	2	*	*					
3	V707-140-080-00	スナツプリング (アナ)	1	*	*					
4	V707-140-062-00	スナツプリング (アナ)	1	*	*					
5	V707-140-072-00	スナツプリング (アナ)	1	*	*					
6	V251-341-003-00	ウエコミボルト	2	*	*					
7	V251-341-003-0C	ウエコミボルト (シール)	3	1- -2776	1- -1043					
7A	V251-341-003-0D	ウエコミボルト (シール)	3	2777-	1044-					
8	V251-341-003-00	ウエコミボルト	1	*	*					
9	V251-341-005-0C	ウエコミボルト (シール)	1	1- -2769	1- -1043					
9A	V251-341-005-0D	ウエコミボルト (シール)	1	2770-	1044-					
10	1564-201-003-00	キャツプ (シール/47)	1	*	*					
11	1617-241-003-00	プラグ (シール/80)	1	*	*					
12	V744-115-250-70	オイルシール	2	*	*					
13	1427-120-002-00	メクラセン (M10)	2	*	*					
14	V781-160-000-8B	アタマツキプラグ (シール)	1	*	*					
15	1444-314-009-10	PTOシャフトキャツプ	1	*	*					
16	V211-360-802-00	コガタボルト (SP)	2	*	*					
17	1614-241-003-00	プレート (1/19X50)	1	*	*					
18	V201-260-801-60	コガタボルト	2	*	*					
19	V401-160-008-00	S.W	2	*	*					
20	1427-201-016-00	メクラセン (M12)	4	*	*					







FIG. 47 チェンジレバー（メイン）関係（NF, HF, CY 型除く）



1679-261

図番	部品コード	品名	数量	型式		代替性	色記号	グループ	備考
				TF223	TF243				
1	1675-261-200-00	レバー（メイン/A） COMP	1	1- -1037	1- -675				
1A	1675-261-220-00	レバー（メイン/A） COMP	1	1038-	676-				
2	1560-223-016-00	ボルト（セット/M08X16）	2	*	*				
3	1678-261-200-10	レバー（メイン/B） COMP	1	*	*				
4	1675-261-002-00	グリップ（メイン）	1	*	*				
5	V211-260-802-00	コガタボルト（S）	2	*	*				
6	4101-102-038-00	モミオクリコミザガネ	2	*	*				
7	1675-261-200-00	レバー（メイン/A） COMP	1	934- -2275	628- -1034				
7A	1675-261-200-10	レバー（メイン/A） COMP	1	2276-	1035-	1			
8	1560-223-016-00	ボルト（セット/M08X16）	2	934-	628-				
9	1678-261-200-10	レバー（メイン/B） COMP	1	934-	628-				
10	1675-261-002-00	グリップ（メイン）	1	934-	628-				
11	V211-260-802-00	コガタボルト（S）	2	934-	628-				
12	3560-201-015-00	ケツソクジクザガネ	2	934-	628-				



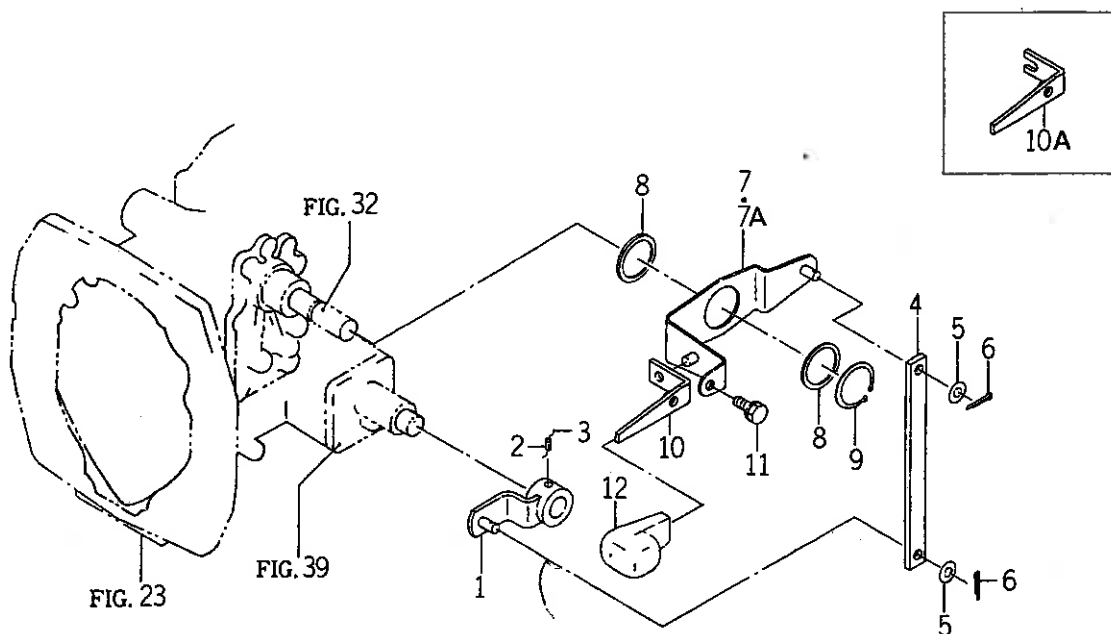








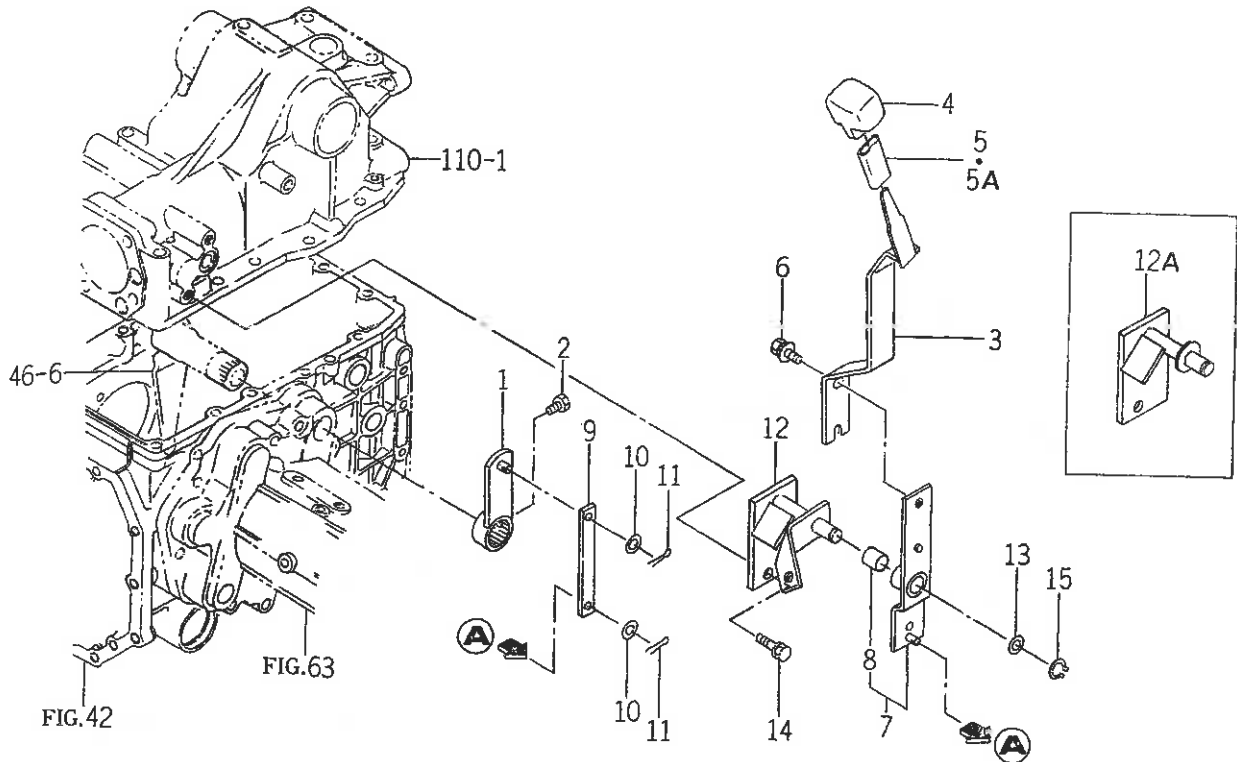
FIG. 52 チェンジレバー (4WD) 関係 (NF, HF 型)



1675-263A

図番	部品コード	品名	数量	型式		代替性	色記号	グループ	備考
				TF223	TF243				
1	1614-263-200-10	アーム (4WD) COMP	1		*				
2	V580-140-603-20	スプリングピン (W)	1		*				
3		テツセン	1		*				
4	1614-263-003-00	プレート (1/16X200)	1		*				
5	V411-260-008-00	ミガキザガネ	2		*				
6	V500-162-002-00	ワリピン	2		*				
7	1675-263-500-00	アーム (4WD/N) COMP	1		1-397-398-				
7A	1675-263-500-10	アーム (4WD/N) COMP	1			1			
8	3653-108-005-00	ワツシヤ (36X43X2.3)	2		*				
9	V704-140-035-00	Cガタメワ (ジク)	1		*				
10	1614-263-510-00	レバー (4WD) COMP	1		1-397-398-				
10A	1614-263-510-10	レバー (4WD) COMP	1			1			
11	V211-260-801-60	コガタボルト (S)	1		*				
12	1614-262-003-00	グリップ (サブ)	1		*				

FIG. 53 チェンジレバー (PTO) 関係 (NF, HF, D型除く) (K, Q型は TF223 - No. 1~876・TF243 - No. 1~604)



1E7A 264

図番	部品コード	品名	数量	型式		代替性	色記号	グループ	備考
				TF223	TF243				
1	1675-264-200-00	アーム (PTO) COMP	1	*	*				
2	V201-260-801-20	コガタボルト	1	*	*				
3	1678-264-220-00	レバー (PTO) COMP	1	*	*				
4	1614-262-003-00	グリッパ (サブ)	1	*	*				
5	1614-262-006-00	インシュレータ (レバー/サブ)	1	1-3215	1-1189				
5A	1675-262-002-00	インシュレータ (レバー/サブ)	1	3216-	1190-				
6	V211-361-002-00	コガタボルト (SP)	1	*	*				
7	1678-264-230-00	アーム (PTO) ASSY	1	*	*				
8	1560-275-012-00	プシユ (16X18X20)	1	*	*				
9	1678-264-002-00	プレート (1/16X136)	1	*	*				
10	V411-260-008-00	ミガキサガネ	2	*	*				
11	V500-162-002-00	ワリピン	2	*	*				
12	1678-264-240-10	ブラケット (シフト) COMP	1	1-1514	1-811				
12A	1678-264-250-00	ブラケット (シフト) COMP	1	1515-	812-				
13	V411-260-016-00	ミガキサガネ	1	*	*				
14	V211-261-002-00	コガタボルト (S)	2	*	*				
15	V704-140-016-00	Cガタメワ (ジク)	1	*	*				

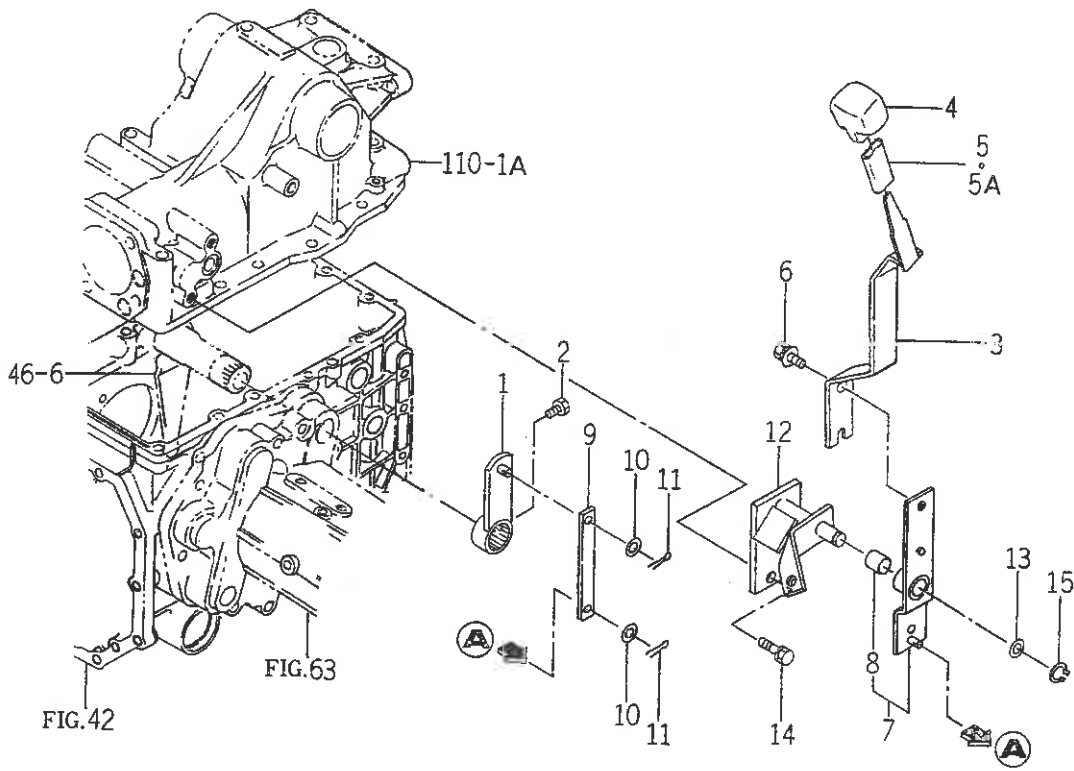








FIG. 57 チェンジレバー (PTO) 関係 (NF, HF, Dを除く K, Q型) (TF223 - No. 877~・TF243 - No. 605~)

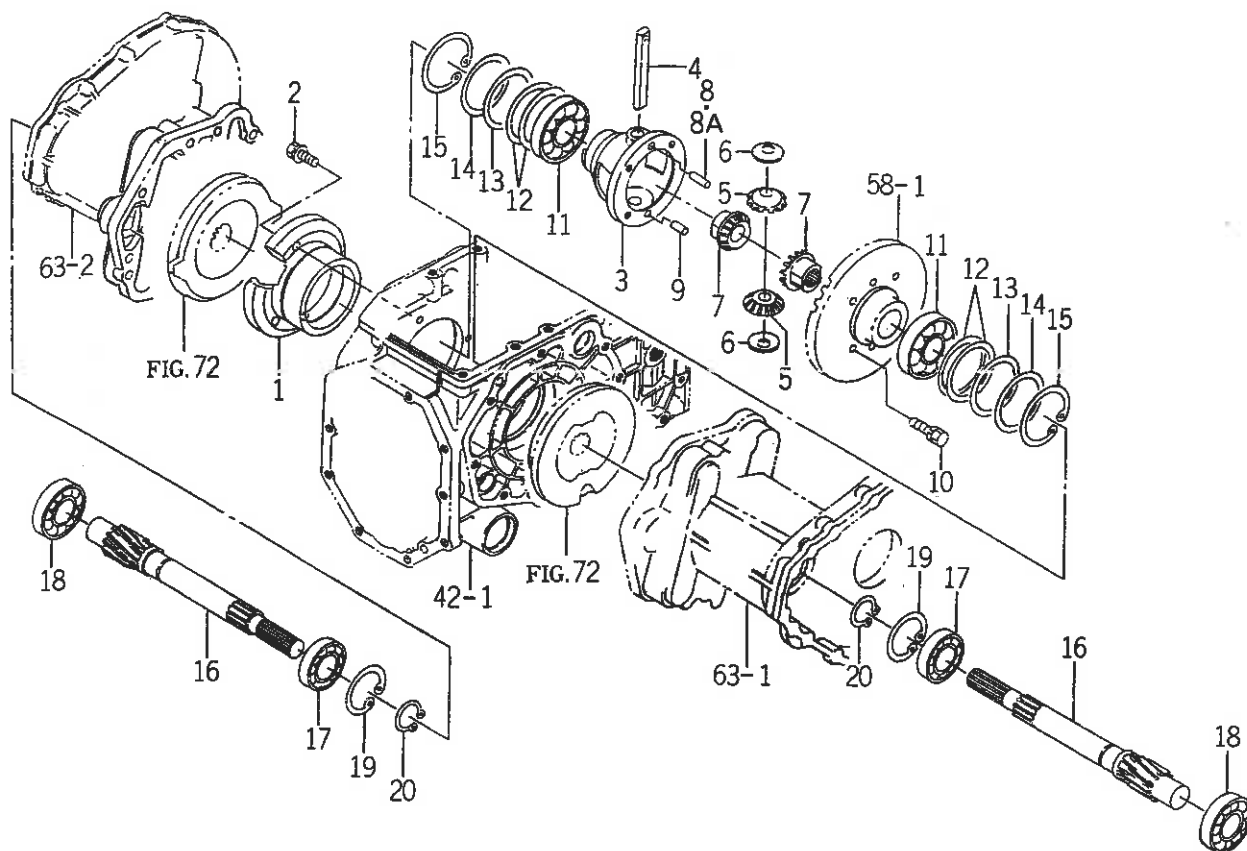


1F78 264B

図番	部品コード	品名	数量	型式		代替性	色記号	グループ	備考
				TF223	TF243				
1	1675-264-200-00	アーム (PTO) COMP	1	877-	605-				
2	V201-260-801-20	コガタボルト	1	877-	605-				
3	1678-264-220-00	レバー (PTO) COMP	1	877-	605-				
4	1614-262-003-00	グリップ (サブ)	1	877-	605-				
5	1614-262-006-00	インシュレータ (レバー/サブ)	1	877-	605-				
5A	1675-262-002-00	インシュレータ (レバー/サブ)	1	3158-	1190-				
6	V211-361-002-00	コガタボルト (SP)	1	877-	605-				
7	1678-264-230-00	アーム (PTO) ASSY	1	877-	605-				
8	1560-275-012-00	ブシュ (16X18X20)	1	877-	605-				
9	1678-264-002-00	プレート (1/16X136)	1	877-	605-				
10	V411-260-008-00	ミガキザガネ	2	877-	605-				
11	V500-162-002-00	ワリピン	2	877-	605-				
12	1678-264-240-10	ブラケット (シフト) COMP	1	877-	605-				
13	V411-260-016-00	ミガキザガネ	1	877-	605-				
14	V211-261-002-00	コガタボルト (S)	2	877-	605-				
15	V704-140-016-00	Cガタトメワ (ジク)	1	877-	605-				



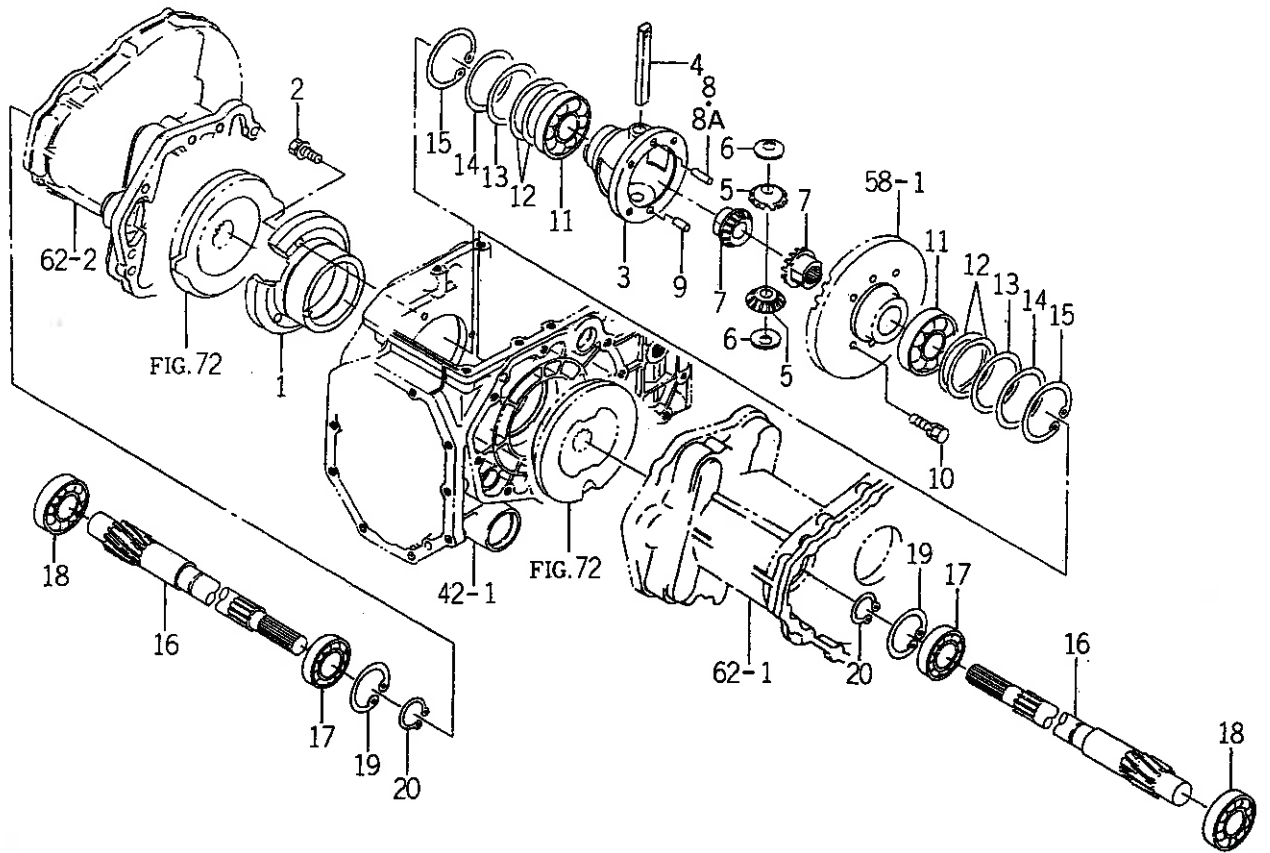
FIG. 59 デフケース関係 (NF, HF 型除く)



1617-304

図番	部品コード	品名	数量	型式		代替性	色記号	グループ	備考
				TF223	TF243				
1	1617-304-001-00	メタル (デフ)	1	*	*				
2	V211-360-802-50	コガタボルト (SP)	4	*	*				
3	1617-304-002-00	ケース (デフ)	1	*	*				
4	1617-304-003-00	ピン (14X115)	1	*	*				
5	1617-304-004-00	ギヤ- (ベベル/12)	2	*	*				
6	1617-304-018-00	ワッシャ	2	*	*				
7	1617-304-006-00	ギヤ- (ベベル/14)	2	*	*				
8	1544-304-007-00	ハイコウピン (A)	1	1- -1418	1- -795				
8A	1672-301-002-00	ハイコウピン (Bシユ)	1	1419-	796-				
9	V523-100-801-60	ハイコウピン (Bシユ)	1	*	*				
10	V211-561-002-50	コガタボルト (S) 7	4	*	*				
11	V600-110-601-10	R.B.B	2	*	*				
12	1617-304-008-00	シム (0.2)	4	*	*				
13	1617-304-009-00	シム (0.1)	2	*	*				
14	1617-304-011-00	ワッシャ (75X90X03)	2	*	*				
15	V707-140-090-00	スナツプリング (アナ)	2	*	*				
16	1617-304-012-00	ギヤ- (ヘリカル/11)	2	*	*				
17	V600-110-620-70	R.B.B	2	*	*				
18	V600-110-630-70	R.B.B	2	*	*				
19	V707-140-072-00	スナツプリング (アナ)	2	*	*				
20	V704-140-035-00	Cガタトメワ (ジク)	2	*	*				

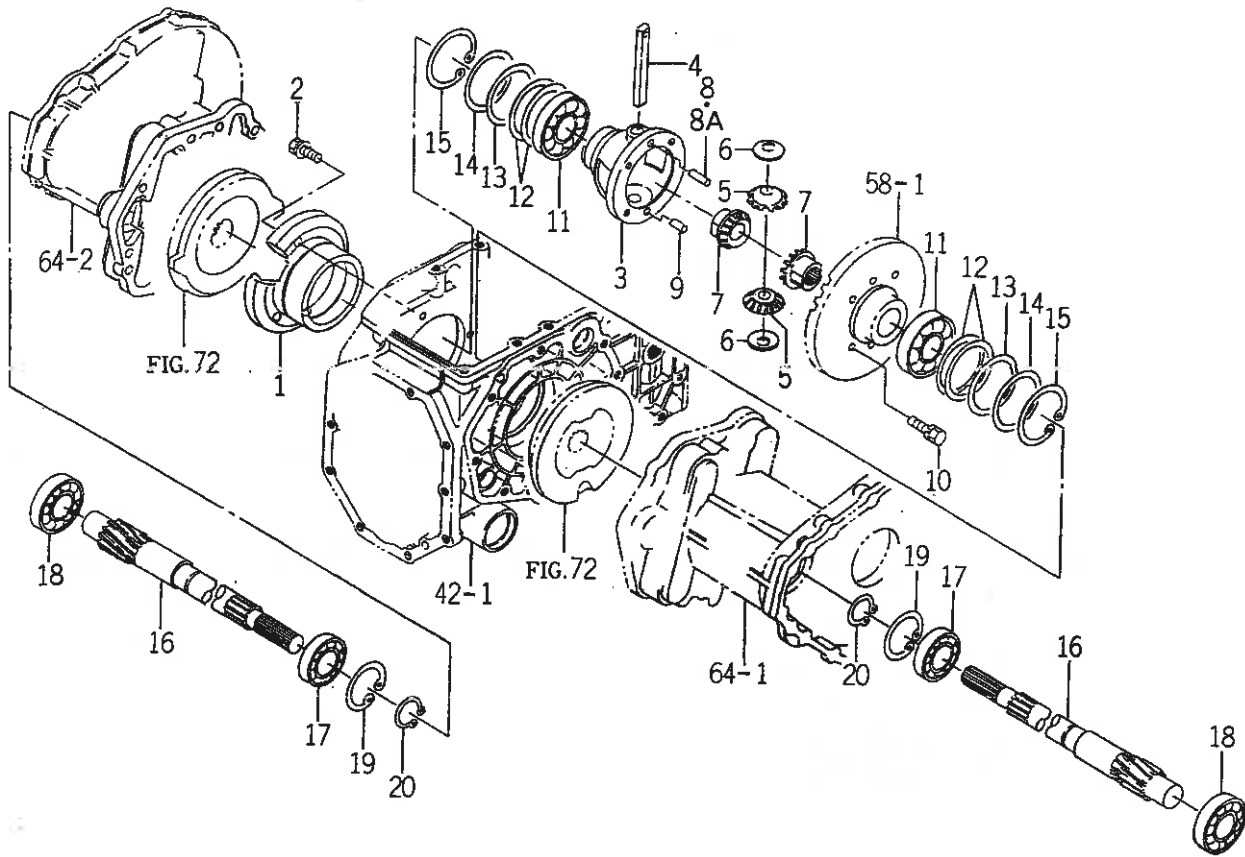
FIG. 60 デフケース関係 (HF型)



1618-304

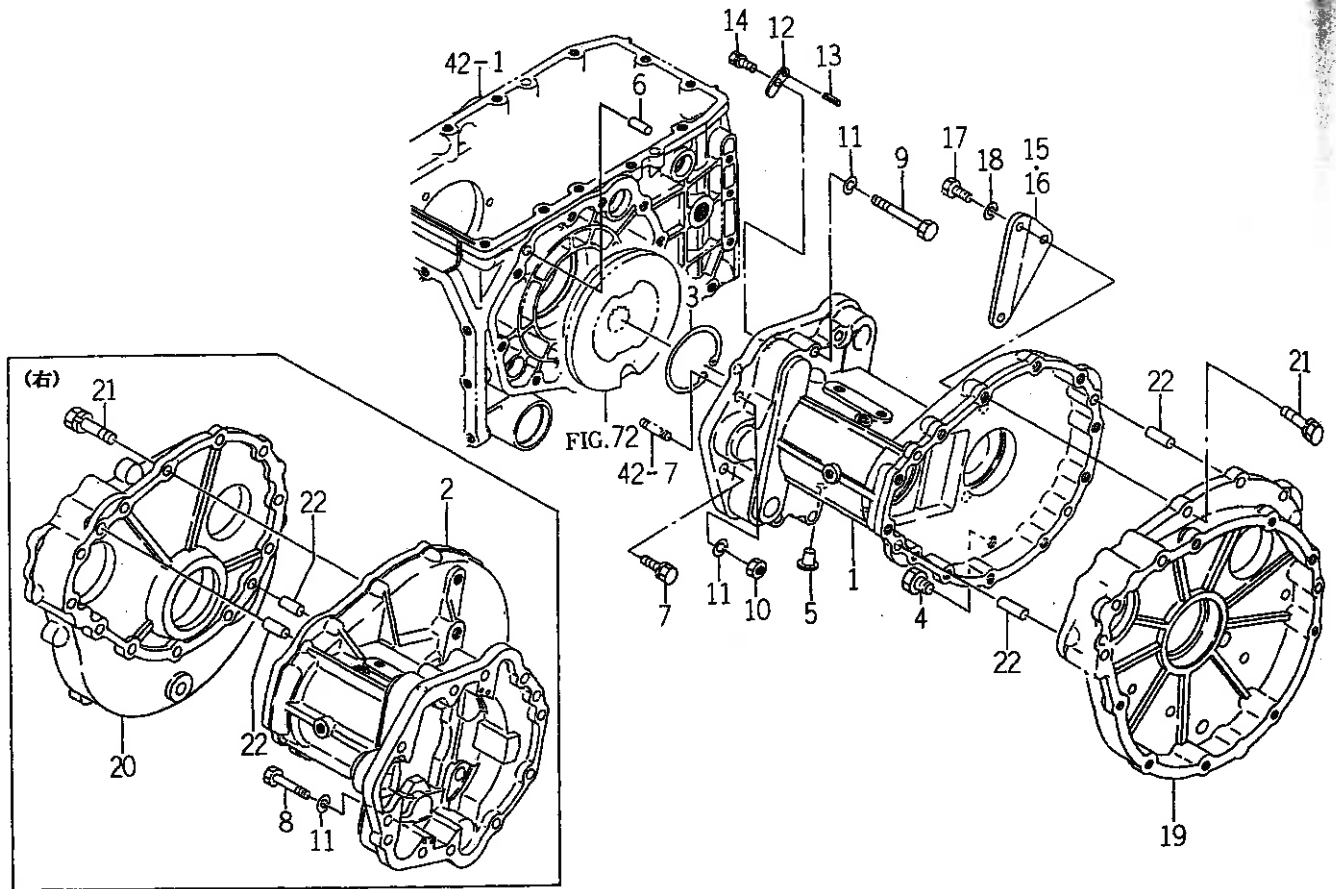
図番	部品コード	品名	数量	型式		代替性	色記号	グリーン	備考
				TF223	TF243				
1	1617-304-001-00	メタル (デフ)	1		*				
2	V211-360-802-50	コガタボルト (SP)	4		*				
3	1617-304-002-00	ケース (デフ)	1		*				
4	1617-304-003-00	ピン (14X115)	1		*				
5	1617-304-004-00	ギヤ- (ベベル/12)	2		*				
6	1617-304-018-00	ワッシャ	2		*				
7	1617-304-006-00	ギヤ- (ベベル/14)	2		*				
8	1544-304-007-00	ヘイコウピン (A)	1		1-782				
8A	1672-301-002-00	ヘイコウピン (Bシユ)	1		783-				
9	V523-100-801-60	ヘイコウピン (Bシユ)	1		*				
10	V211-561-002-50	コガタボルト (S) 7	4		*				
11	V600-110-601-10	R.B.B	2		*				
12	1617-304-008-00	シム (0.2)	4		*				
13	1617-304-009-00	シム (0.1)	2		*				
14	1617-304-011-00	ワッシャ (75X90X03)	2		*				
15	V707-140-090-00	スナツプリング (アナ)	2		*				
16	1618-304-001-00	ギヤ- (ヘリカル/15)	2		*				
17	V600-110-620-70	R.B.B	2		*				
18	V600-110-630-70	R.B.B	2		*				
19	V707-140-072-00	スナツプリング (アナ)	2		*				
20	V704-140-035-00	Cガタメワ (ジク)	2		*				

FIG. 61 デフケース関係 (NF型)



図番	部品コード	品名	数量	型式		代替性	色記号	グループ	備考
				TF223	TF243				
1	1617-304-001-00	メタル (デフ)	1		*				
2	V211-360-802-50	コガタボルト (SP)	4		*				
3	1617-304-002-00	ケース (デフ)	1		*				
4	1617-304-003-00	ピン (14X115)	1		*				
5	1617-304-004-00	ギヤ- (ベベル/12)	2		*				
6	1617-304-018-00	ワッシャ	2		*				
7	1617-304-006-00	ギヤ- (ベベル/14)	2		*				
8	1544-304-007-00	ヘイコウピン (A)	1		1-839				
8A	1672-301-002-00	ヘイコウピン (Bシユ)	1		840-				
9	V523-100-801-60	ヘイコウピン (Bシユ)	1		*				
10	V211-561-002-50	コガタボルト (S) 7	4		*				
11	V600-110-601-10	R.B.B	2		*				
12	1617-304-008-00	シム (0.2)	4		*				
13	1617-304-009-00	シム (0.1)	2		*				
14	1617-304-011-00	ワッシャ (75X90X03)	2		*				
15	V707-140-090-00	スナツプリング (アナ)	2		*				
16	1617-304-013-00	ギヤ- (ヘリカル/11)	2		*				
17	V600-110-620-70	R.B.B	2		*				
18	V600-110-630-70	R.B.B	2		*				
19	V707-140-072-00	スナツプリング (アナ)	2		*				
20	V704-140-035-00	Cガタメワ (ジク)	2		*				

FIG. 62 リヤアクスルハウジング関係 (HF型)

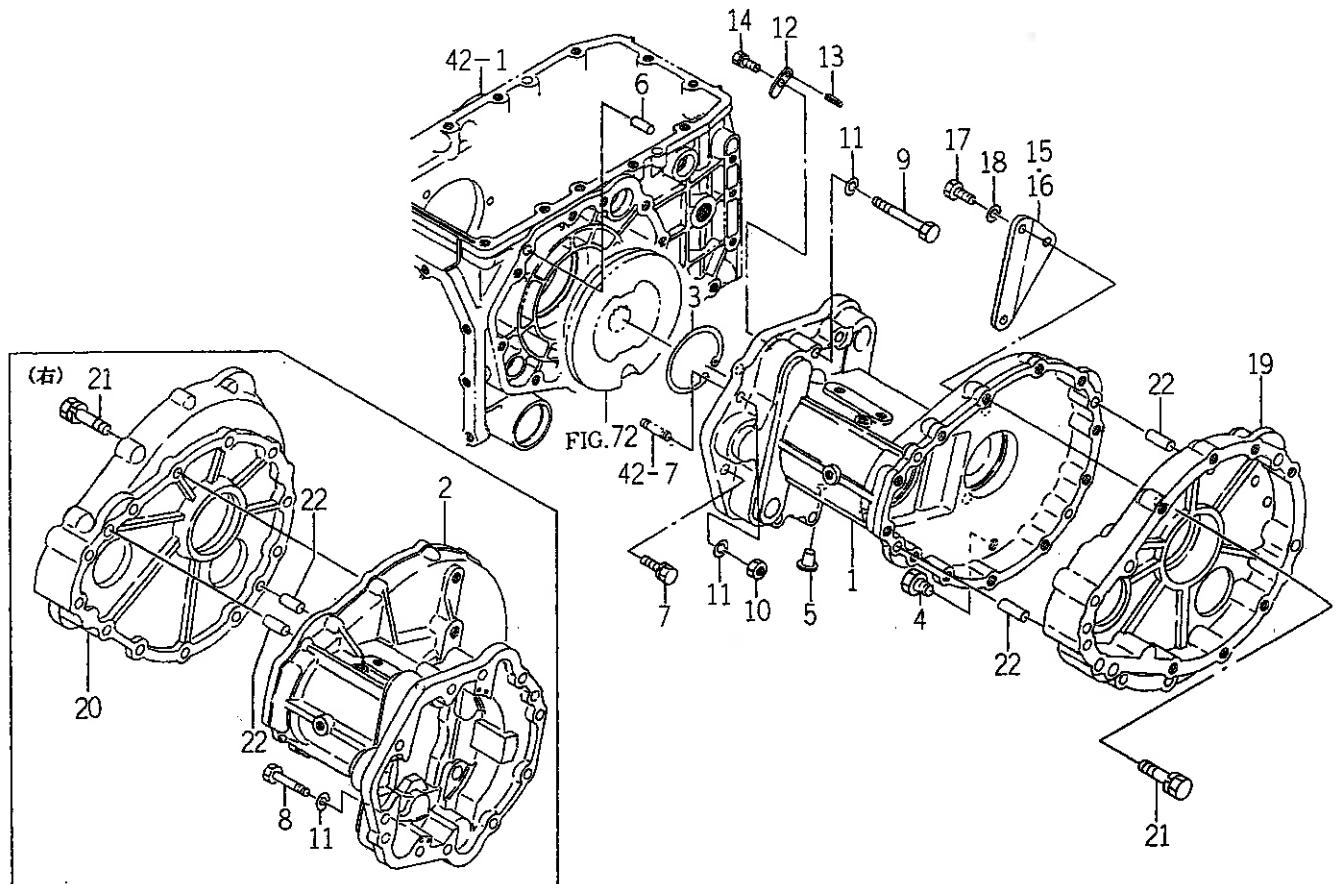


1618-306

図番	部品コード	品名	数量	型式		代替性	色記号	グループ	備考
				TF223	TF243				
1	1678-306-001-00	ハウジング (アクスル/LH)	1		*				
2	1678-306-002-00	ハウジング (アクスル/RH)	1		*				
3	V707-140-080-00	スナップリング (アナ)	2		*				
4	7955-201-026-00	ドレンプラグ (1/4)	2		*				
5	1427-120-002-00	メクラセン (M10)	4		*				
6	V523-101-002-40	ヘイコウピン (Bシユ)	4		*				
7	V211-561-003-50	コガタボルト (S) 7	6		*				
8	V201-361-006-00	コガタボルト	1		*				
9	V201-361-006-50	コガタボルト	6		*				
10	V304-260-010-00	コガタナツト	7		*				
11	V401-160-010-00	S.W	14		*				
12	1617-306-009-00	プレート	4		*				
13	V580-140-501-60	スプリングピン (W)	4		*				
14	V210-260-601-20	ボルト (S)	4		*				
15	1617-306-003-00	プレート (LH)	1		*				
16	1617-306-004-00	プレート (RH)	1		*				
17	V201-361-203-00	コガタボルト	4		*				
18	V401-160-012-00	S.W	4		*				
19	1618-306-003-00	ハウジング (スベ-サ/LH)	1		*				
20	1618-306-004-00	ハウジング (スベ-サ/RH)	1		*				
21	V211-561-003-00	コガタボルト (S) 7	16		*				
22	V523-101-002-40	ヘイコウピン (Bシユ)	4		*				



FIG. 64 リヤアクスルハウジング関係 (NF型)

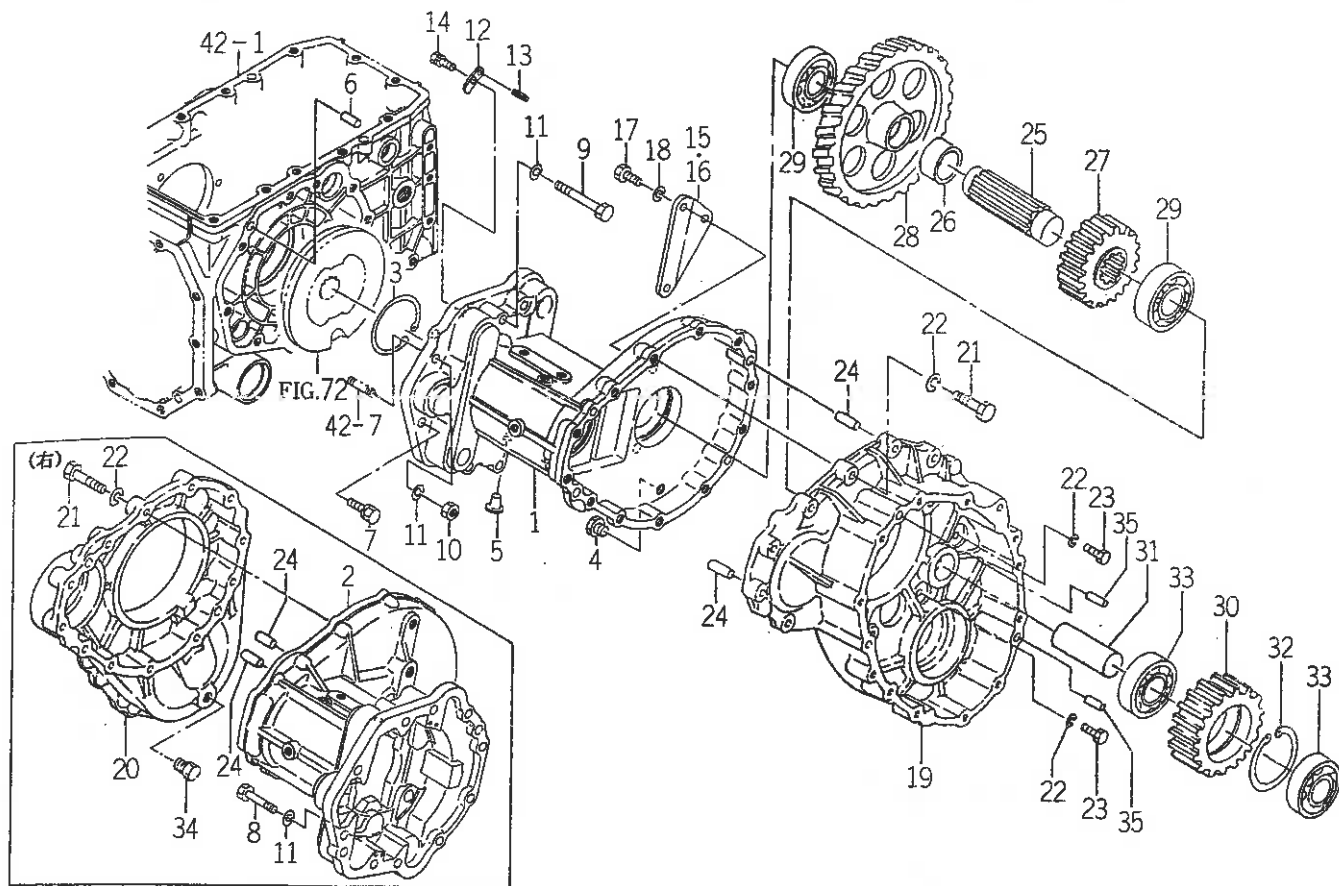


1617-306A

図番	部品コード	品名	数量	型式		代替性	色記号	シリン	備考
				TF223	TF243				
1	1678-306-001-00	ハウジング (アクスル/LH)	1		*				
2	1678-306-002-00	ハウジング (アクスル/RH)	1		*				
3	V707-140-080-00	スナップリング (アナ)	2		*				
4	7955-201-026-00	ドレンプラグ (1/4)	2		*				
5	1427-120-002-00	メクラセン (M10)	4		*				
6	V523-101-002-40	ヘイコウピン (Bシユ)	4		*				
7	V211-561-003-50	コガタボルト (S) 7	6		*				
8	V201-361-006-00	コガタボルト	1		*				
9	V201-361-006-50	コガタボルト	6		*				
10	V304-260-010-00	コガタナット	7		*				
11	V401-160-010-00	S.W	13		*				
12	1617-306-009-00	プレート	4		*				
13	V580-140-501-60	スプリングピン (W)	4		*				
14	V210-260-601-20	ボルト (S)	4		*				
15	1617-306-003-00	プレート (LH)	1		*				
16	1617-306-004-00	プレート (RH)	1		*				
17	V201-361-203-00	コガタボルト	4		*				
18	V401-160-012-00	S.W	4		*				
19	1617-306-007-00	ハウジング (スベ-サ/LH)	1		*				
20	1617-306-008-00	ハウジング (スベ-サ/RH)	1		*				
21	V211-561-003-00	コガタボルト (S) 7	14		*				
22	V523-101-002-40	ヘイコウピン (Bシユ)	4		*				



FIG. 65 リヤアクスルハウジング関係 (54J型)



318-306A

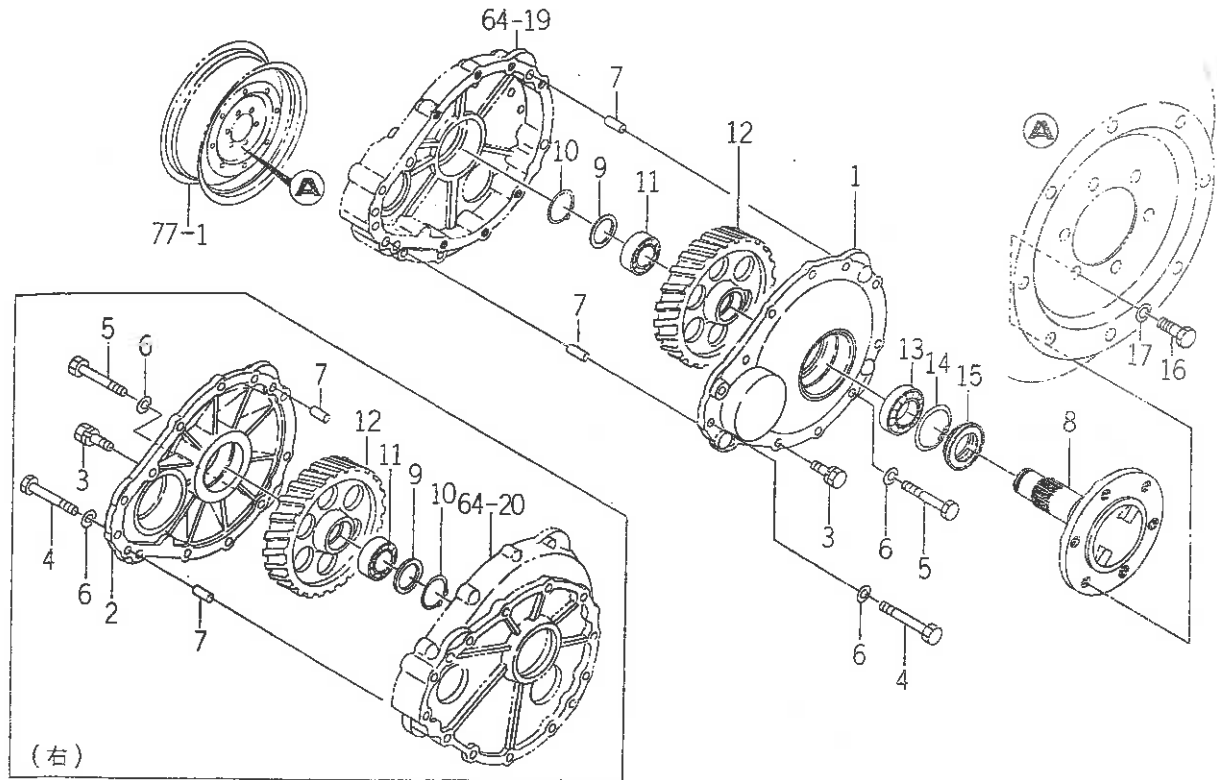
図番	部品コード	品名	数量	型式		代替性	色記号	グループ	備考
				TF223	TF243				
1	1678-306-001-00	ハウジング (アクスル/LH)	1		*				
2	1678-306-002-00	ハウジング (アクスル/RH)	1		*				
3	V707-140-080-00	スナップリング (アナ)	2		*				
4	7955-201-026-00	ドレンプラグ (1/4)	2		*				
5	1427-120-002-00	メクラセン (M10)	4		*				
6	V523-101-002-40	ヘイコウピン (Bシユ)	4		*				
7	V211-561-003-50	コガタボルト (S) 7	6		*				
8	V201-361-006-00	コガタボルト	1		*				
9	V201-361-006-50	コガタボルト	6		*				
10	V304-260-010-00	コガタナット	7		*				
11	V401-160-010-00	S.W	13		*				
12	1617-306-009-00	プレート	4		*				
13	V580-140-501-60	スプリングピン (W)	4		*				
14	V210-260-601-20	ボルト (S)	4		*				
15	1617-306-003-00	プレート (LH)	1		*				
16	1617-306-004-00	プレート (RH)	1		*				
17	V201-361-203-00	コガタボルト	4		*				
18	V401-160-012-00	S.W	4		*				
19	1618-306-005-10	ハウジング (スベ-サ/LH)	1		*				
20	1618-306-006-10	ハウジング (スベ-サ/RH)	1		*				
21	V201-461-004-50	コガタボルト	16		*				
22	V401-160-010-00	S.W	20		*				
23	V201-461-004-00	コガタボルト	4		*				
24	V523-101-002-40	ヘイコウピン (Bシユ)	4		*				
25	1618-306-007-00	シャフト	2		*				







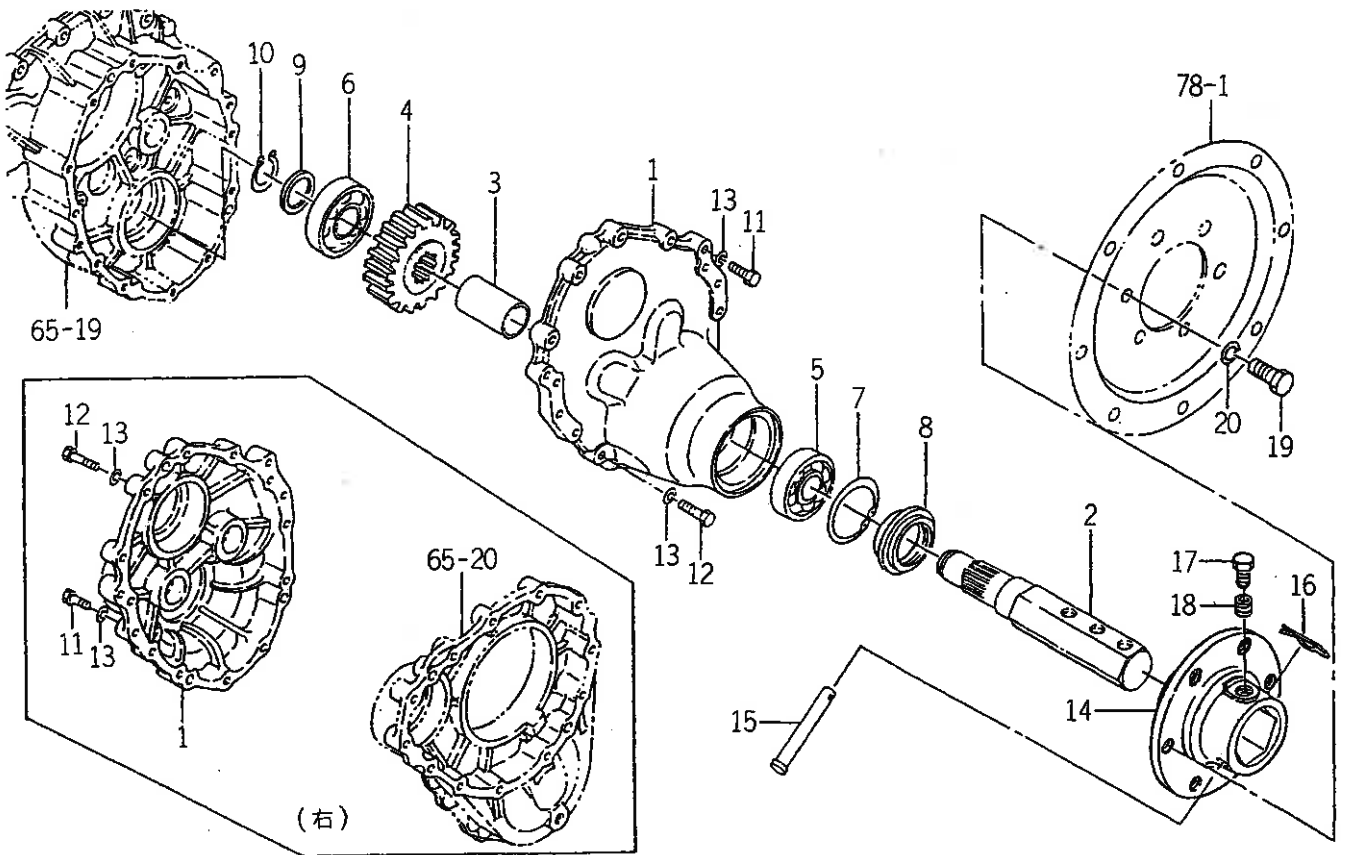
FIG. 68 ホイルシャフト関係 (NF型)



1E17 307A

図番	部品コード	品名	数量	型式		代替性	色記号	グループ	備考
				TF223	TF243				
1	1617-307-004-00	メタル (ホイール/LH)	1		*				
2	1617-307-005-00	メタル (ホイール/RH)	1		*				
3	V211-561-003-00	コガタボルト (S) 7	14		*				
4	V201-261-008-50	コガタボルト	2		*				
5	V201-261-008-00	コガタボルト	8		*				
6	V401-160-010-00	S.W	10		*				
7	V523-101-002-40	ヘイコウピン (Bシユ)	4		*				
8	1617-307-002-00	シャフト (ホイール)	2		*				
9	1444-314-004-10	カラー (35X50X2)	2		*				
10	V704-140-035-00	Cガタメワ (ジク)	2		*				
11	V600-110-630-70	R.B.B	2		*				
12	1617-307-003-00	ギヤ- (ヘリカル/62)	2		*				
13	V600-110-620-90	R.B.B	2		*				
14	V707-140-085-00	スナツプリング (アナ)	2		*				
15	1550-307-005-00	ジクツキシール	2		*				
16	V201-261-603-00	コガタボルト	12		*				
17	V401-160-016-00	S.W	12		*				

FIG. 69 ホイルシャフト関係 (54J型)

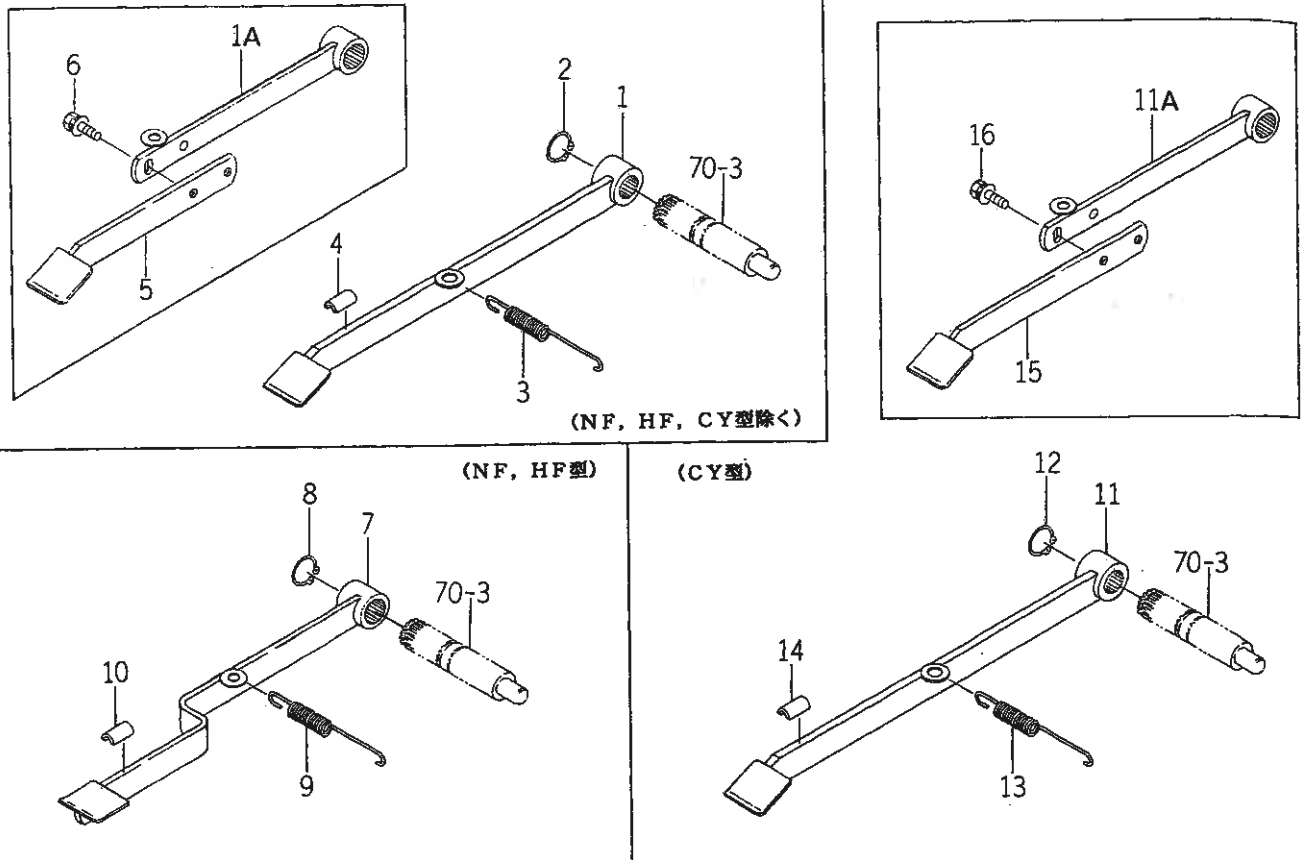


1618-307B

図番	部品コード	品名	数量	型式		代替性	色記号	グループ	備考
				TF223	TF243				
1	1618-307-007-10	メタル (ホイール)	2		*				
2	1618-307-005-00	シャフト (ホイール/HJ)	2		*				
3	1618-307-006-00	ハブ (46X54X68)	2		*				
4	1618-306-009-00	ギヤ- (スパー/23)	2		*				
5	V600-110-620-90	R.B.B	2		*				
6	3676-107-005-00	ベアリング (ボール)	2		*				
7	V707-140-085-00	スナップリング (アナ)	2		*				
8	1550-307-005-00	ジクツキシール	2		*				
9	1444-314-004-10	カラ- (35X50X2)	2		*				
10	V704-140-035-00	Cガタトメワ (ジク)	2		*				
11	V201-461-004-50	コガタボルト	24		*				
12	V201-361-012-50	コガタボルト	4		*				
13	V401-160-010-00	S.W	28		*				
14	1614-307-008-00	フランジ (ホイール/HJ)	2		*				
15	3650-215-008-00	ピン (12X94)	2		*				
16	7957-405-003-00	ヘヤーピン (12マル)	2		*				
17	1366-241-002-10	ホイールボルト	2		*				
18	1366-241-003-00	ホイールスプリング	2		*				
19	V201-261-603-00	コガタボルト	12		*				
20	V401-160-016-00	S.W	12		*				



FIG. 71 ペダル (デフロック) 関係

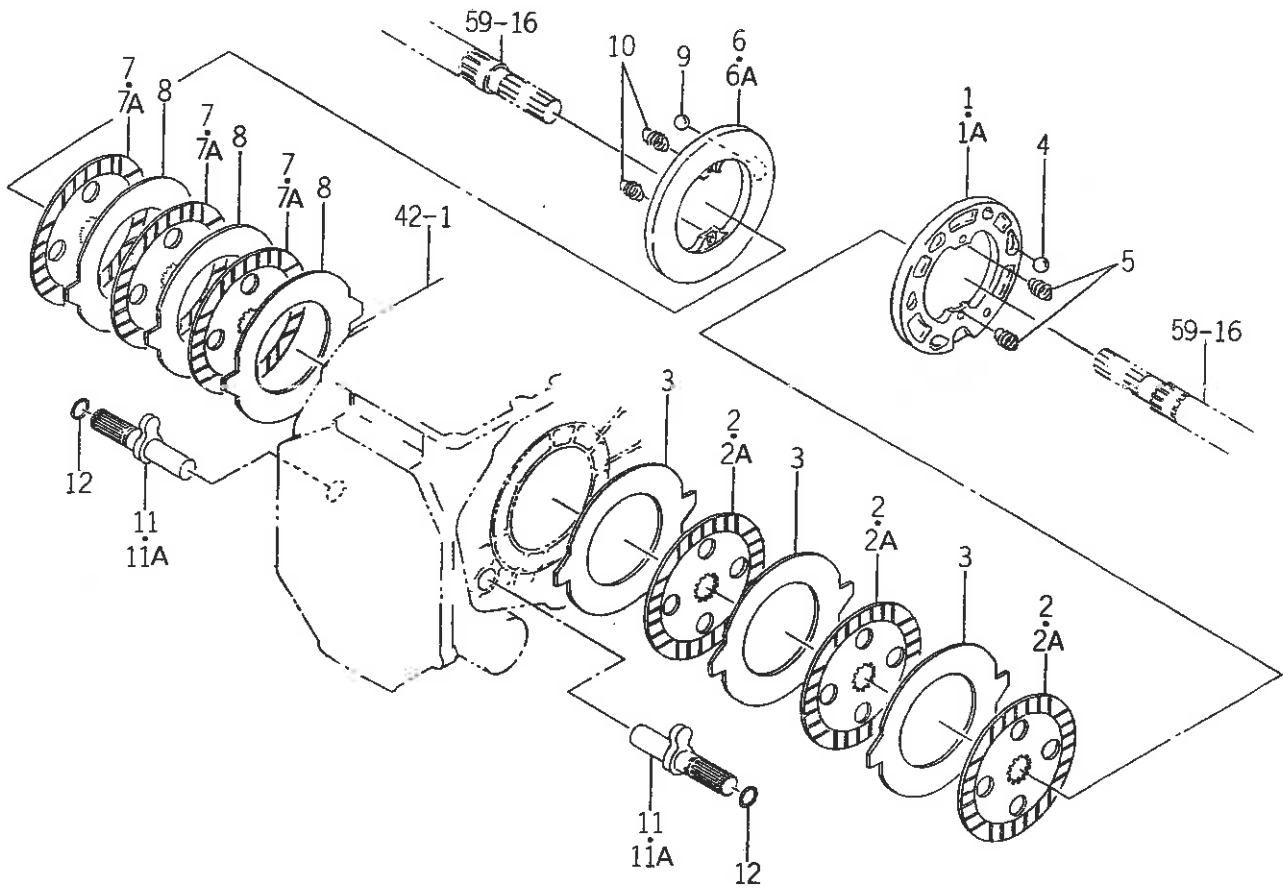


1678-309

図番	部品コード	品名	数量	型式		代替性	色記号	グループ	備考
				TF223	TF243				
1	1678-309-200-10	アーム (デフ) COMP	1	1- -911	1- -613				
1A	1678-309-200-30	アーム (デフ) COMP	1	912-	614-	1			
2	V704-140-022-00	Cガタメワ (ジク)	1	*	*				
3	1436-122-002-00	テンションスプリング (132)	1	*	*				
4	1560-314-001-00	インシュレータ	1	*	*				
5	1678-309-210-00	ペダル (デフ) COMP	1	912-	614-				
6	V211-660-802-00	コガタボルト (SP) 7	2	912-	614-				
7	1679-309-500-00	アーム (デフ/N) COMP	1		*				
8	V704-140-022-00	Cガタメワ (ジク)	1		*				
9	1436-122-002-00	テンションスプリング (132)	1		*				
10	1560-314-001-00	インシュレータ	1		*				
11	1678-309-300-10	アーム (デフ/CY) COMP	1	1- -1231	1- -760				
11A	1678-309-200-30	アーム (デフ) COMP	1	1232-	761-	1			
12	V704-140-022-00	Cガタメワ (ジク)	1	*	*				
13	1436-122-002-00	テンションスプリング (132)	1	*	*				
14	1560-314-001-00	インシュレータ	1	1- -2910	1- -1113				
15	1678-309-300-20	ペダル (デフ/CY) COMP	1	1232-	761-				
16	V211-660-802-00	コガタボルト (SP) 7	2	1232-	761-				



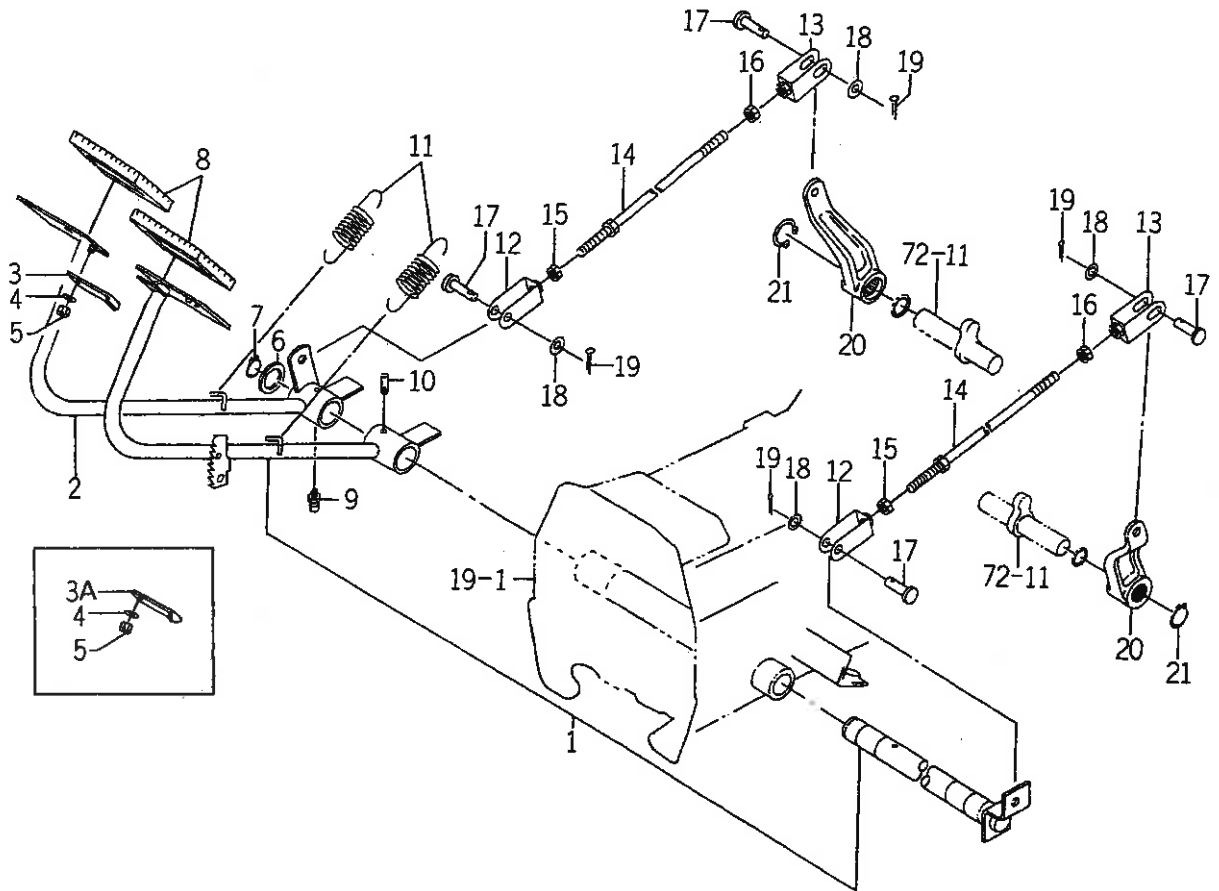
FIG. 72 ブレーキ関係



1617-910

図番	部品コード	品名	数量	型式		代替性	色記号	グループ	備考
				TF223	TF243				
1	1614-310-201-00	プレート (プレッシャ/LH)	1	1-1514	1-810				
1A	1614-310-201-10	プレート (プレッシャ/LH)	1	1515-	811-	1			
2	1617-310-201-00	プレート (ディスク)	3	1-1514	1-810				
2A	1617-310-201-10	プレート (ディスク)	3	1515-	811-	1			
3	1614-310-203-00	プレート (セパレータ)	3	*	*				
4	V682-200-001-90	スチールボール	3	*	*				
5	1602-310-202-00	スプリング (HE023)	2	*	*				
6	1614-310-211-00	プレート (プレッシャ/RH)	1	1-1514	1-810				
6A	1614-310-211-10	プレート (プレッシャ/RH)	1	1515-	811-	1			
7	1617-310-201-00	プレート (ディスク)	3	1-1514	1-810				
7A	1617-310-201-10	プレート (ディスク)	3	1515-	811-	1			
8	1614-310-203-00	プレート (セパレータ)	3	*	*				
9	V682-200-001-90	スチールボール	4	*	*				
10	1602-310-202-00	スプリング (HE023)	2	*	*				
11	1614-310-220-00	カム (ブレーキ)	COMP	2	1-1351	1-733			
11A	1614-310-220-10	カム (ブレーキ)	COMP	2	1352-	734-	1		
12	V720-102-401-80	Oリング	2	*	*				

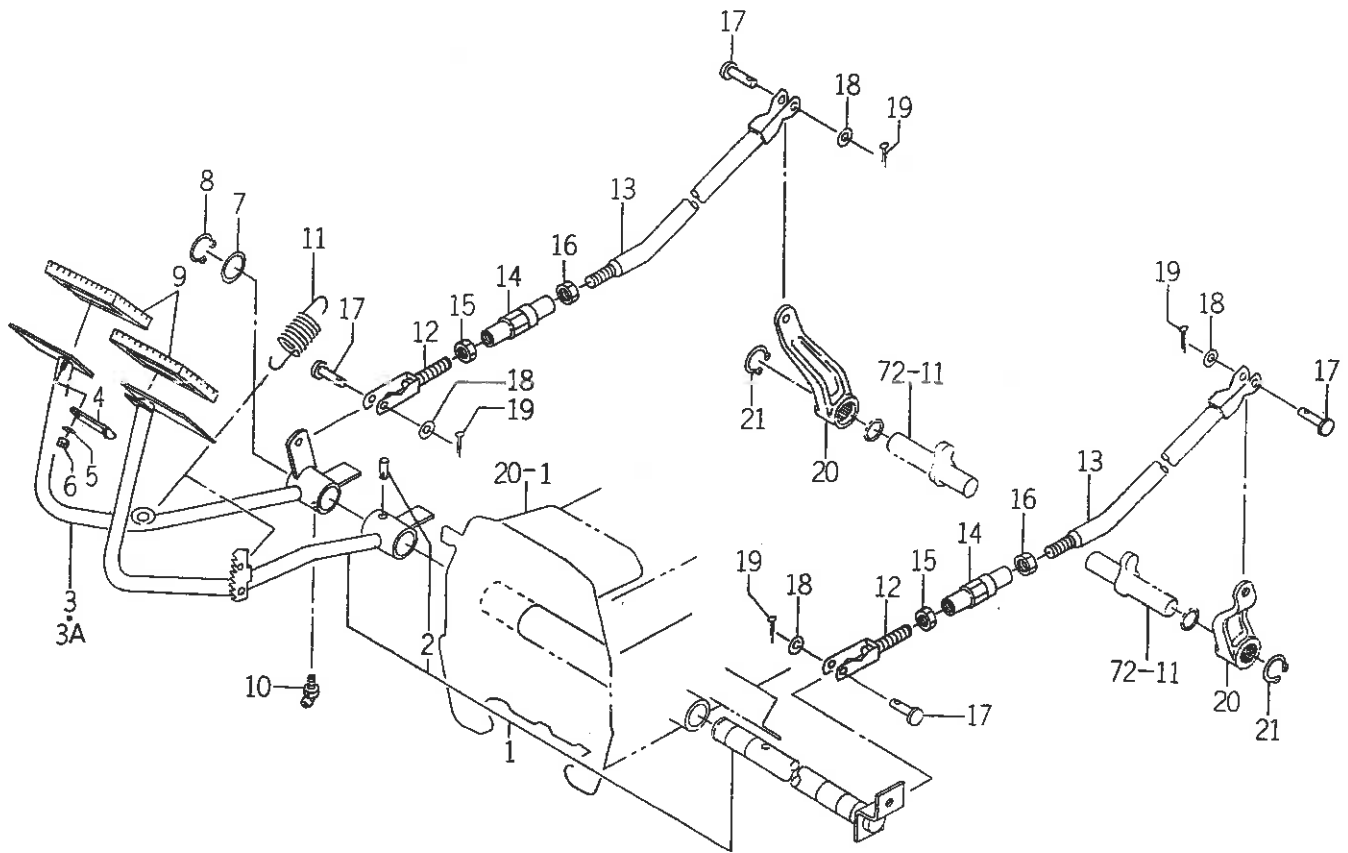
FIG. 73 ペダル (ブレーキ) 関係 (NF, HF, Q 型除く)



1678-312

図番	部品コード	品名	数量	型式		代替性	色記号	グリーン	備考
				TF223	TF243				
1	1617-312-230-00	ペダル (ブレーキ/LH) SET	1	*	*				
2	1617-312-210-10	ペダル (ブレーキ/RH) COMP	1	*	*				
3	1407-312-202-00	ロックプレート	1	1-355	1-335				
3A	1675-312-051-00	ロックプレート	1	356	336				
4	3560-203-004-00	サラバネ	1	*	*				
5	P120-605-031-00	Uナット	1	*	*				
6	4319-312-003-00	スプリングウケ	1	*	*				
7	V704-140-022-00	Cガタトメワ (ジク)	1	*	*				
8	1524-122-001-00	パッド	2	*	*				
9	V761-150-000-00	グリスニツプル	1	*	*				
10	V511-100-805-00	テーパピン 8X50	1	*	*				
11	3768-112-001-00	サイドクラッチリターンコイル	2	*	*				
12	1415-312-500-00	フタマタ (L) COMP	2	*	*				
13	1510-328-260-00	フタマタ COMP	2	*	*				
14	1678-312-200-00	ロッド (435)	2	*	*				
15	1560-132-007-30	ナット (SM, LH, M08)	2	*	*				
16	V304-260-008-00	コガタナット	2	*	*				
17	1404-312-006-00	フタマタピン (A)	4	*	*				
18	V411-260-008-00	ミガキザガネ	4	*	*				
19	V500-162-002-00	ワリピン	4	*	*				
20	1617-312-001-00	アーム (ブレーキ)	2	*	*				
21	V704-140-022-00	Cガタトメワ (ジク)	2	*	*				

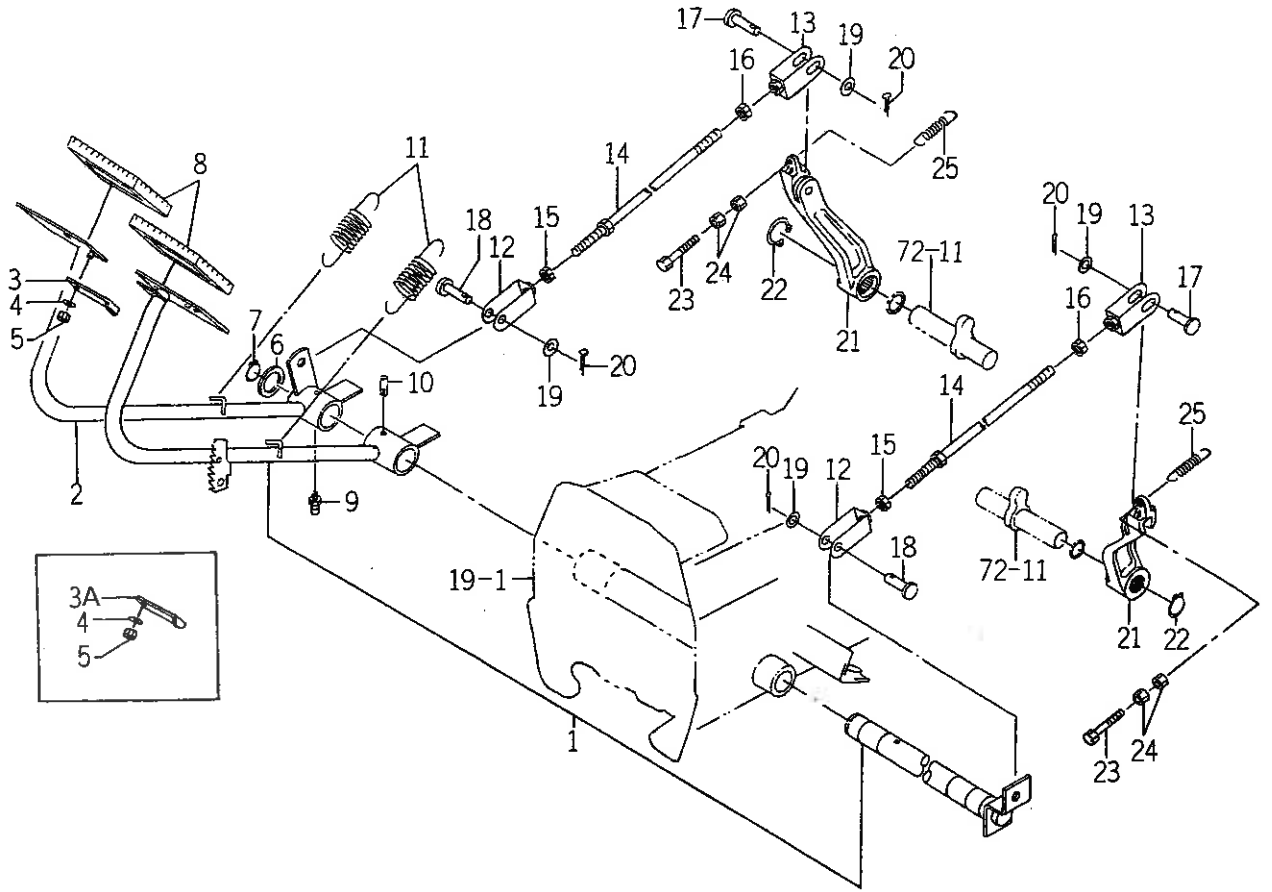
FIG. 74 ペダル (ブレーキ) 関係 (NF, HF 型)



1679-512

図番	部品コード	品名	数量	型式		代替性	色記号	グループ	備考
				TF223	TF243				
1	1617-312-530-00	ペダル (ブレーキ/LH) SET	1		*				
2	V511-100-805-00	テーパピン 8X50	1		*				
3	1679-312-500-00	ペダル (ブレーキ/RH) COMP	1		1-397				
3A	1679-312-500-10	ペダル (ブレーキ/RH) COMP	1		398-	1			
4	1675-312-051-00	ロックプレート	1		*				
5	3560-203-004-00	サラバネ	1		*				
6	P120-605-031-00	Uナット	1		*				
7	4319-312-003-00	スプリングウケ	1		*				
8	V704-140-022-00	Cガタトメワ (ジク)	1		*				
9	1524-122-001-00	パッド	2		*				
10	V763-150-000-00	グリスニツプル	1		*				
11	3768-112-001-00	サイドクラッチリターンズプリング	2		*				
12	1675-312-500-00	フオーク (M10) COMP	2		*				
13	1617-312-520-10	ロッド (ブレーキ/B) COMP	2		*				
14	3642-212-002-00	ターンバツクル (M10)	2		*				
15	1401-304-011-00	ナット (ヒダリネジ)	2		*				
16	V305-260-010-00	コガタナット	2		*				
17	1404-312-006-00	フタマタピン (A)	4		*				
18	V411-260-008-00	ミガキザガネ	4		*				
19	V500-162-002-00	ワリピン	4		*				
20	1617-312-001-00	アーム (ブレーキ)	2		*				
21	V704-140-022-00	Cガタトメワ (ジク)	2		*				

FIG. 75 ペダル (ブレーキ) 関係 (Q型)



1678-312A

図番	部品コード	品名	数量	型式		代替性	色記号	グループ	備考
				TF223	TF243				
1	1617-312-230-00	ペダル (ブレーキ/LH) SET	1	*	*				
2	1617-312-210-10	ペダル (ブレーキ/RH) COMP	1	*	*				
3	1407-312-202-00	ロックプレート	1	1-418	1-350				
3A	1675-312-051-00	ロックプレート	1	419-	351-				
4	3560-203-004-00	サラバネ	1	*	*				
5	P120-605-031-00	Uナット	1	*	*				
6	4319-312-003-00	スプリングウケ	1	*	*				
7	V704-140-022-00	Cガタメワ (ジク)	1	*	*				
8	1524-122-001-00	パッド	2	*	*				
9	V761-150-000-00	グリスニツプル	1	*	*				
10	V511-100-805-00	テーパピン 8X50	1	*	*				
11	3768-112-001-00	サイドクラッチリターンズプリング	2	*	*				
12	1415-312-500-00	フタマタ (L) COMP	2	*	*				
13	1510-328-260-00	フタマタ COMP	2	*	*				
14	1678-312-200-00	ロッド (435)	2	*	*				
15	1560-132-007-30	ナット (SM,LH,M08)	2	*	*				
16	V304-260-008-00	コガタナット	2	*	*				
17	1110-241-001-00	ピン (08X52)	2	*	*				
18	1404-312-006-00	フタマタピン (A)	2	*	*				
19	V411-260-008-00	ミガキザガネ	4	*	*				
20	V500-162-002-00	ワリピン	4	*	*				
21	1678-312-001-00	アーム (ブレーキ)	2	*	*				
22	V704-140-022-00	Cガタメワ (ジク)	2	*	*				
23	1102-202-002-00	コガタボルト (M8X50)	2	*	*				
24	V304-260-008-00	コガタナット	4	*	*				









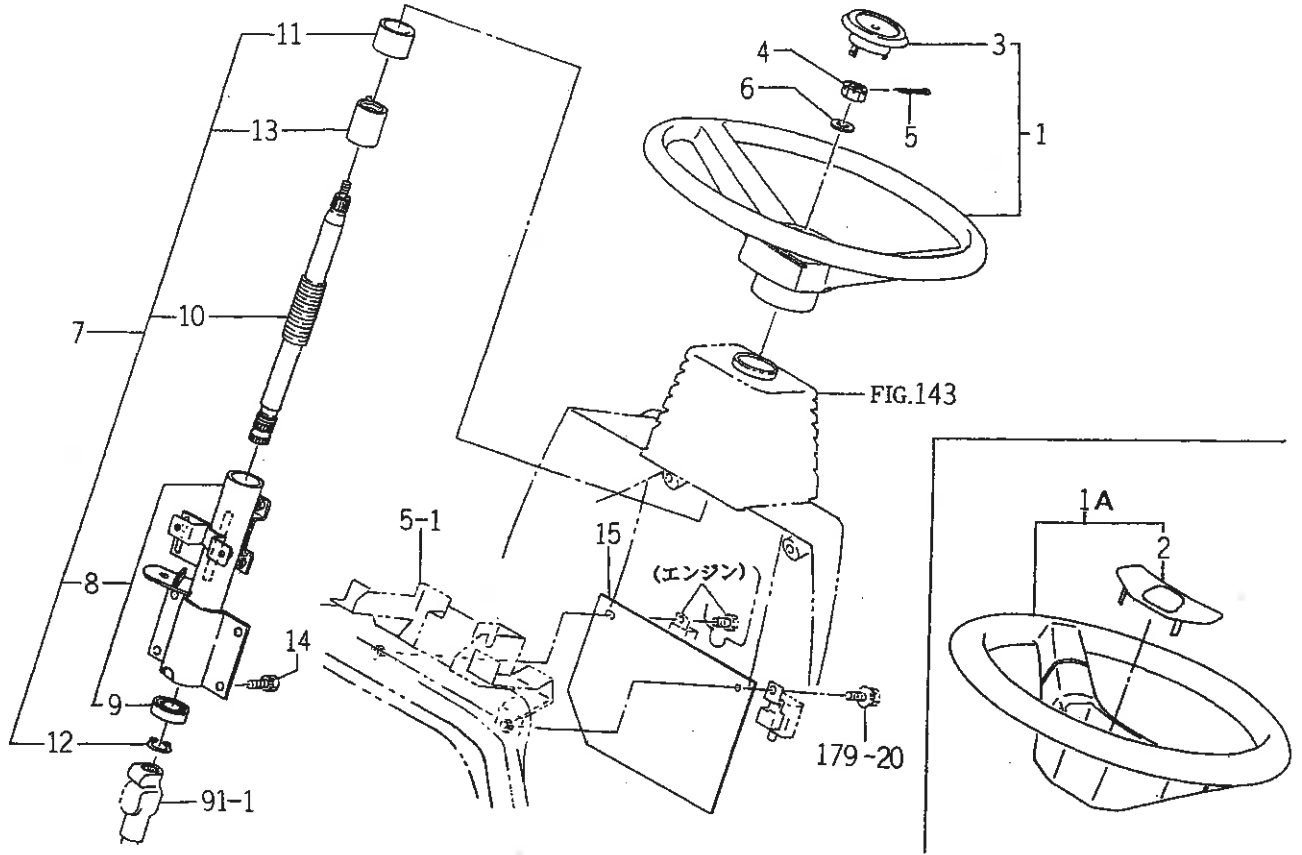








FIG. 82 ホイール (ステアリング) 関係 (NFを除く UKWX型)

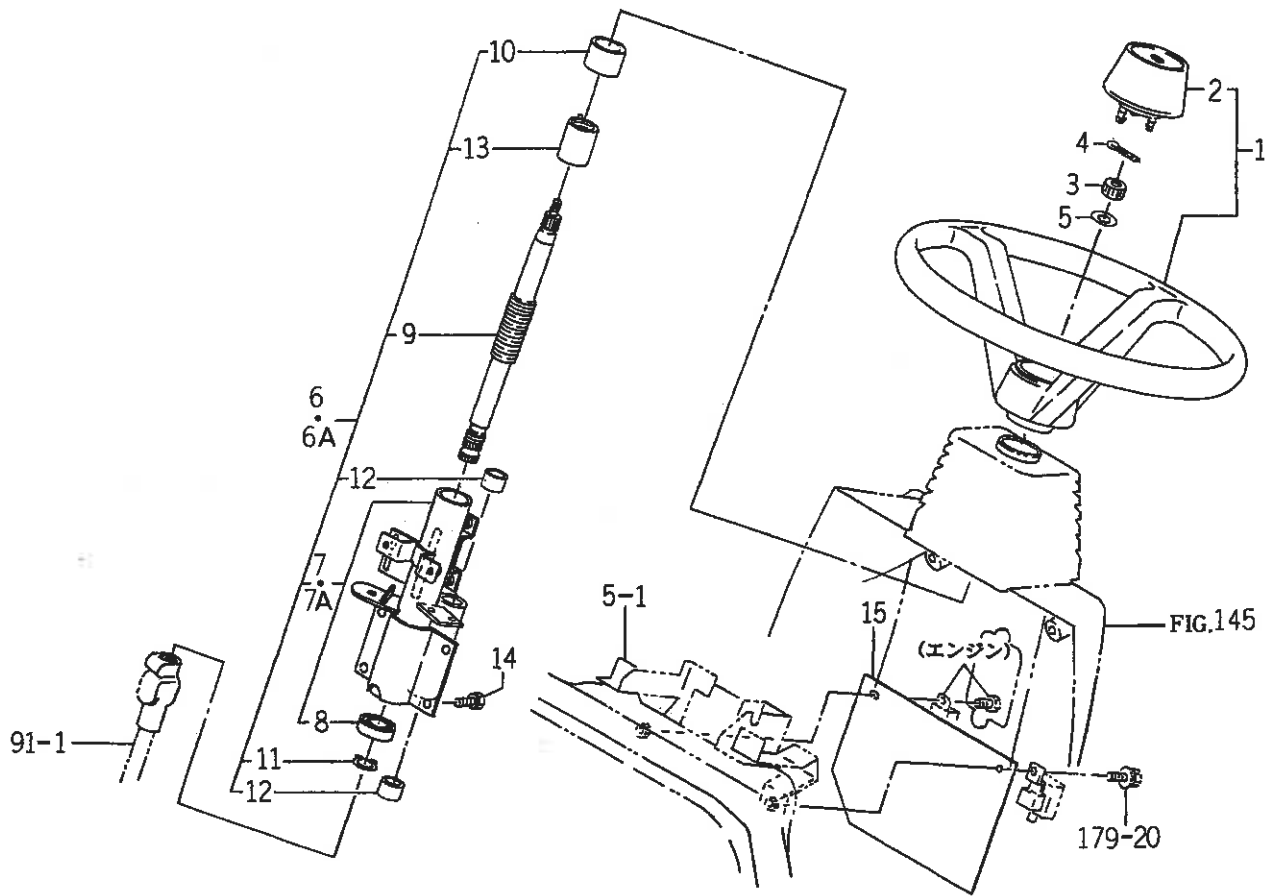


1675-401A

図番	部品コード	品名	数量	型式		代替性	色記号	グループ	備考
				TF223	TF243				
1	2157-301-220-00	ステアリングホイール ASSY	1		1-839-840				
1A	2161-331-400-10	ステアリング (2/380) ASSY	1		840-				
2	2161-331-401-10	キャップ (ステアリング)	1		840-	1			
3	2157-301-222-00	ステアリングキャップ	1		1-839				
4	V328-262-110-00	コガタミゾツキナット (テイ)	1		*				
5	V500-162-002-00	ワリピン	1		*				
6	V411-260-010-00	ミガキザガネ	1		*				
7	1675-401-230-10	ホルダ (シャフト/K) ASSY	1		*				
8	1675-401-240-10	ホルダ (シャフト/K) COMP	1		*				
9	V600-130-600-30	R.B.B	1		*				
10	1675-401-012-00	シャフト (ステアリング)	1		*				
11	1429-406-205-00	コラムブッシュ	1		*				
12	V704-140-017-00	Cガタトメワ (ジク)	1		*				
13	1560-403-001-10	カム (ステアリング)	1		*				
14	V211-260-801-60	コガタボルト (S)	4		*				
15	1614-401-003-00	カバー (ステアリング)	1		*				



FIG. 84 ホイール (ステアリング) 関係 (GKCY型)



1678-401B

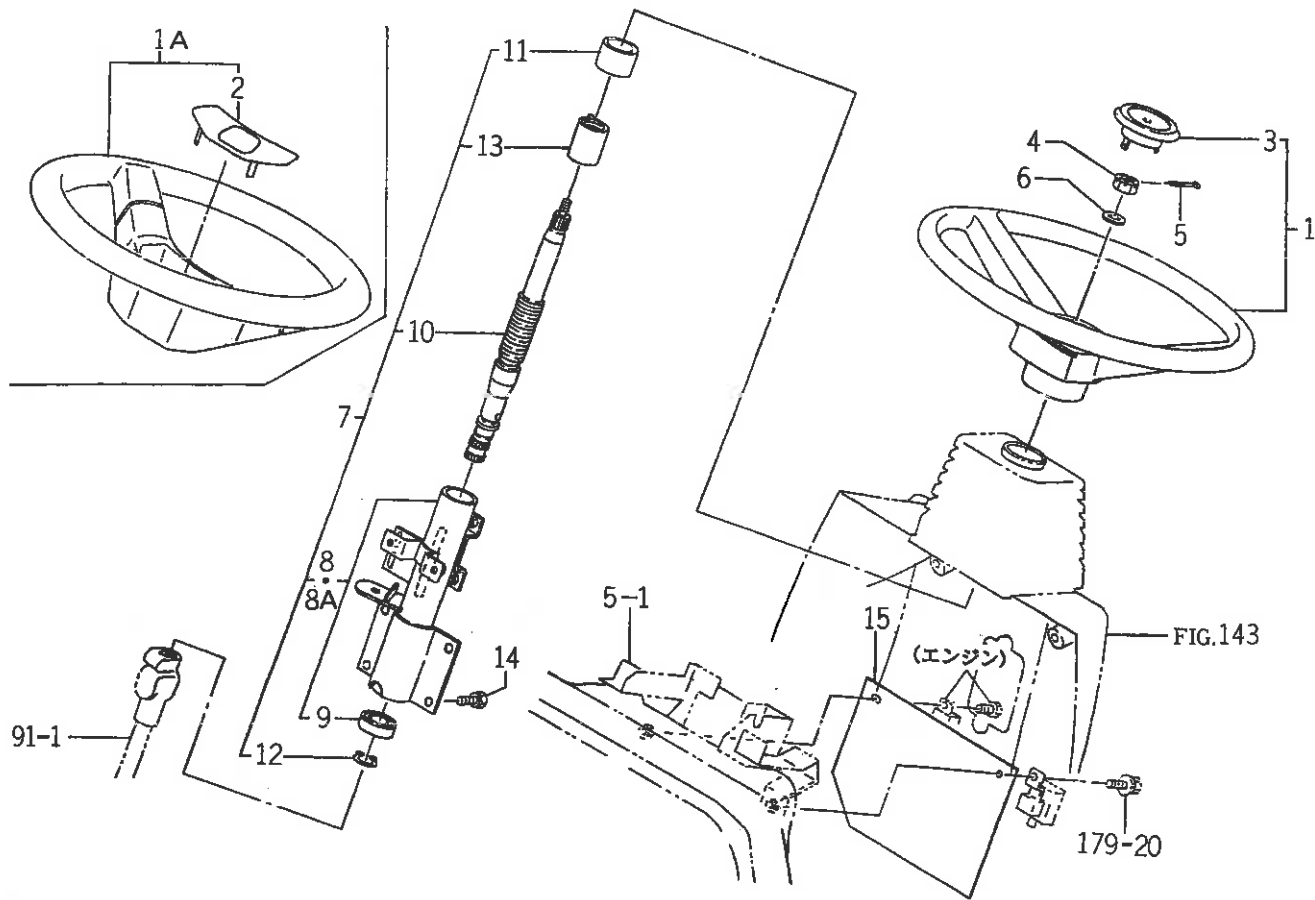
図番	部品コード	品名	数量	型式		代替性	色記号	グループ	備考
				TF223	TF243				
1	1656-401-220-00	ホイール (ステアリング) ASSY	1	*	*				
2	1656-401-222-00	キャップ	1	*	*				
3	V328-262-110-00	コガタミソツキナット (テイ)	1	*	*				
4	V500-162-002-00	ワリピン	1	*	*				
5	V411-260-010-00	ミガキサガネ	1	*	*				
6	1675-401-260-00	ホルダ (シャフト/GK) ASSY	1	1- -1229 1230-	1- -1013 1014-				
6A	1675-401-260-10	ホルダ (シャフト/GK) ASSY	1			1			
7	1675-401-270-00	ホルダ (シャフト) COMP	1	1- -1229 1230-	1- -1013 1014-				
7A	1675-401-270-10	ホルダ (シャフト/GK) COMP	1			1			
8	V600-130-600-30	R.B.B	1	*	*				
9	1675-401-012-00	シャフト (ステアリング)	1	*	*				
10	1429-406-205-00	コラムブッシュ	1	*	*				
11	V704-140-017-00	Cガタトメワ (ジク)	1	*	*				
12	1560-314-291-00	ブッシュ (16X18X15)	2	*	*				
13	1560-403-001-10	カム (ステアリング)	1	*	*				
14	V211-260-801-60	コガタボルト (S)	4	*	*				
15	1614-401-003-00	カバー (ステアリング)	1	*	*				







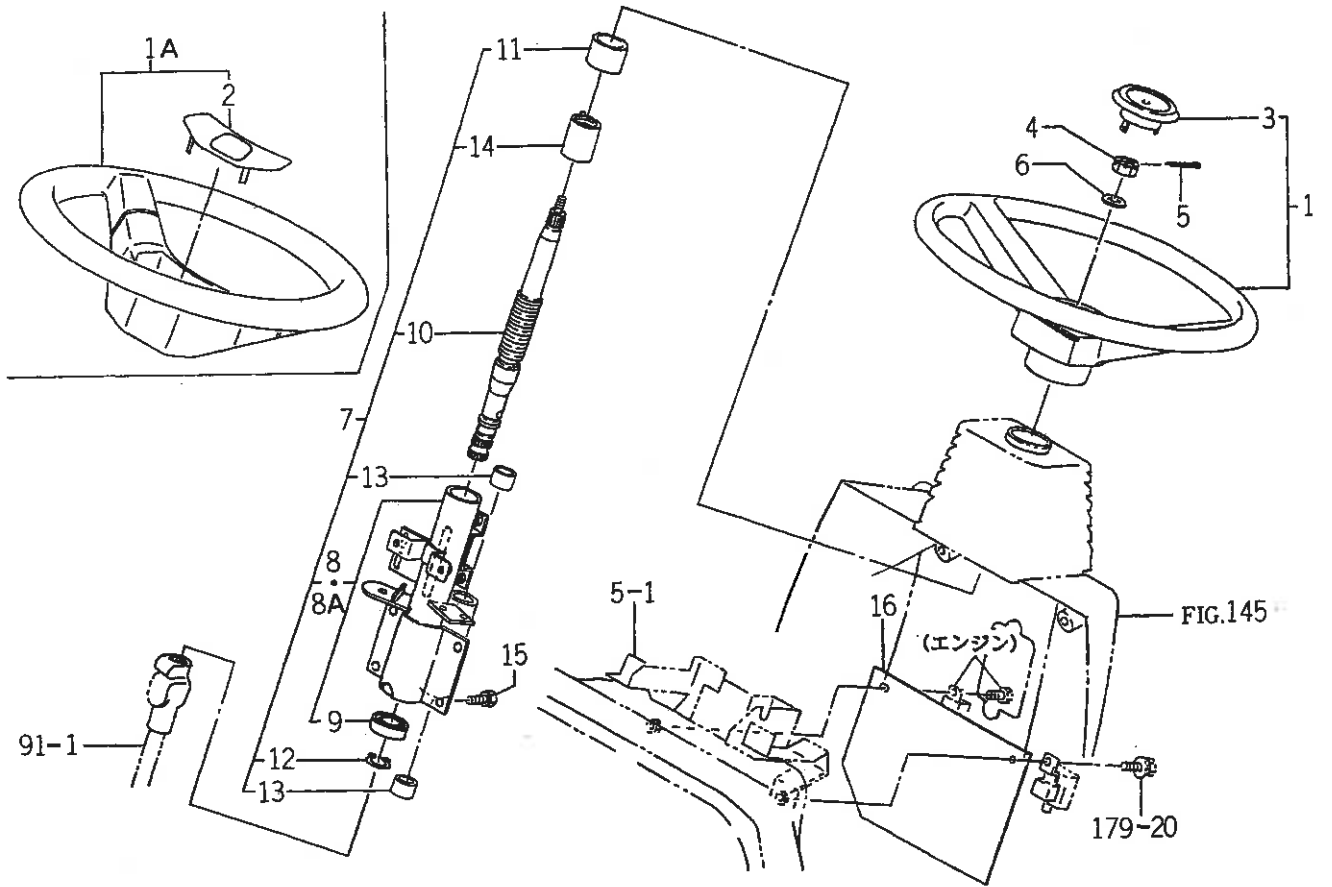
FIG. 87 ホイール (ステアリング) 関係 (WX,CYを除く UK型)



1678-4C15

図番	部品コード	品名	数量	型式		代替性	色記号	グループ	備考
				TF223	TF243				
1	2157-301-220-00	ステアリングホイール ASSY	1	1-1553	1-864				
1A	2161-331-400-10	ステアリング (2/380) ASSY	1	1554-	865-				
2	2161-331-401-10	キャップ (ステアリング)	1	1554-	865-	1			
3	2157-301-222-00	ステアリングキャップ	1	1-1553	1-864				
4	V328-262-110-00	コガタミソツキナット (テイ)	1	*	*				
5	V500-162-002-00	ワリピン	1	*	*				
6	V411-260-010-00	ミガキザガネ	1	*	*				
7	1678-401-230-00	ホルダ (シャフト/K) ASSY	1	*	*				
8	1675-401-240-00	ホルダ (シャフト/K) COMP	1	1-1217	1-735				
8A	1675-401-240-10	ホルダ (シャフト/K) COMP	1	1218-	736-	1			
9	V600-130-600-30	R.B.B	1	*	*				
10	1678-401-210-00	シャフト (ステアリング) ASSY	1	*	*				
11	1429-406-205-00	コラムブツシュ	1	*	*				
12	V704-140-017-00	Cガタメワ (ジク)	1	*	*				
13	1560-403-001-10	カム (ステアリング)	1	*	*				
14	V211-260-801-60	コガタボルト (S)	4	*	*				
15	1614-401-003-00	カバー (ステアリング)	1	*	*				

FIG. 88 ホイール (ステアリング) 関係 (CYを除く GK型)

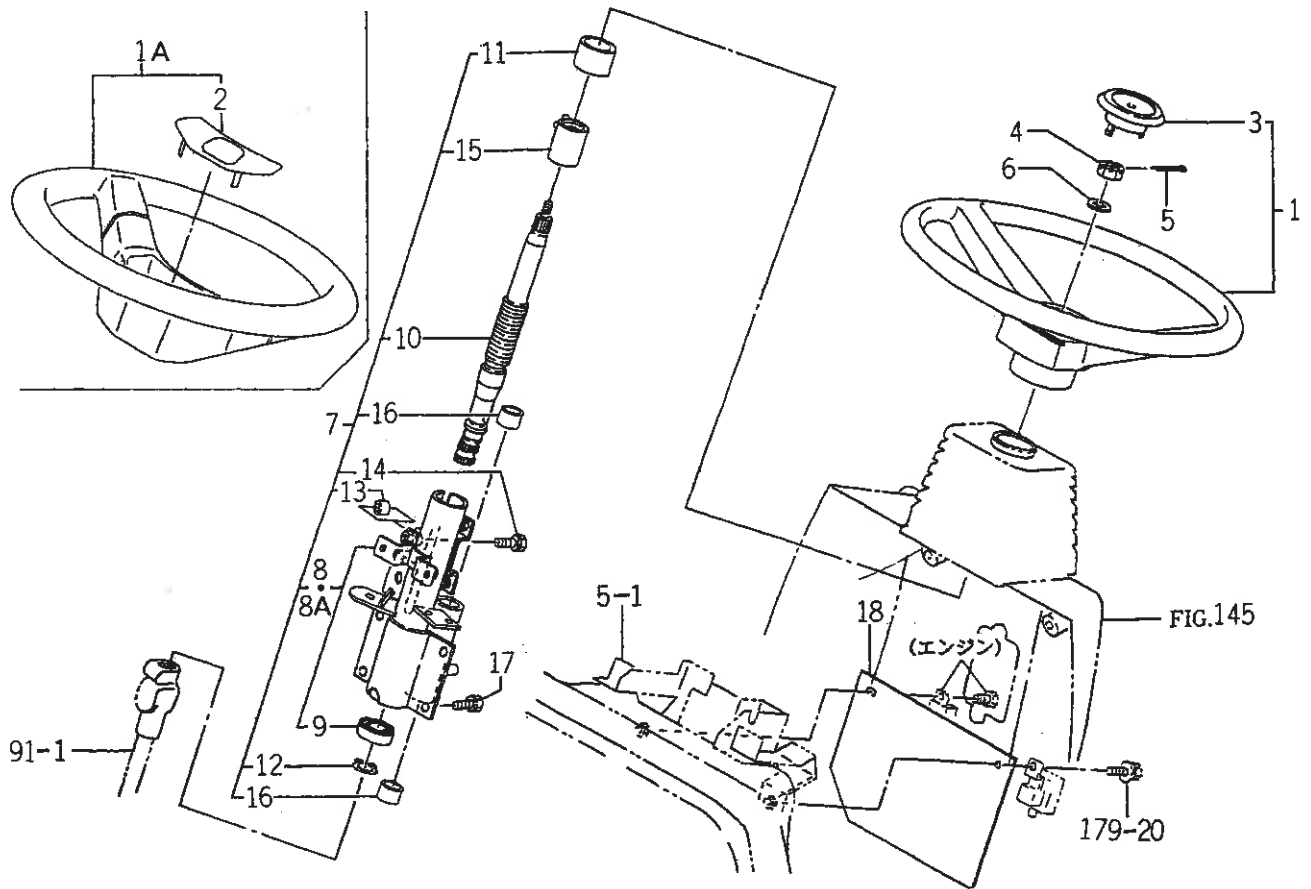


1678-401F

図番	部品コード	品名	数量	型式		代替性	色記号	グループ	備考
				TF223	TF243				
1	2157-301-220-00	ステアリングホイール ASSY	1	1- -1991	1- -1013				
1A	2161-331-400-10	ステアリング (2/380) ASSY	1	1992-	1014-				
2	2161-331-401-10	キャップ (ステアリング)	1	1992-	1014-	1			
3	2157-301-222-00	ステアリングキャップ	1	1- -1991	1- -1013				
4	V328-262-110-00	コガタミソツキナツト (テイ)	1	*	*				
5	V500-162-002-00	ワリピン	1	*	*				
6	V411-260-010-00	ミガキサガネ	1	*	*				
7	1678-401-240-00	ホルダ (シャフト/KG) ASSY	1	*	*				
8	1675-401-270-00	ホルダ (シャフト) COMP	1	1- -1229	1- -1013				
8A	1675-401-270-10	ホルダ (シャフト/GK) COMP	1	1230-	1014-	1			
9	V600-130-600-30	R.B.B	1	*	*				
10	1678-401-210-00	シャフト (ステアリング) ASSY	1	*	*				
11	1429-406-205-00	コラムブッシュ	1	*	*				
12	V704-140-017-00	Cガタメワ (ジク)	1	*	*				
13	1560-314-291-00	ブシュ (16X18X15)	2	*	*				
14	1560-403-001-10	カム (ステアリング)	1	*	*				
15	V211-260-801-60	コガタボルト (S)	4	*	*				
16	1614-401-003-00	カバー (ステアリング)	1	*	*				



FIG. 90 ホイール（ステアリング）関係（CYを除くGQ型）

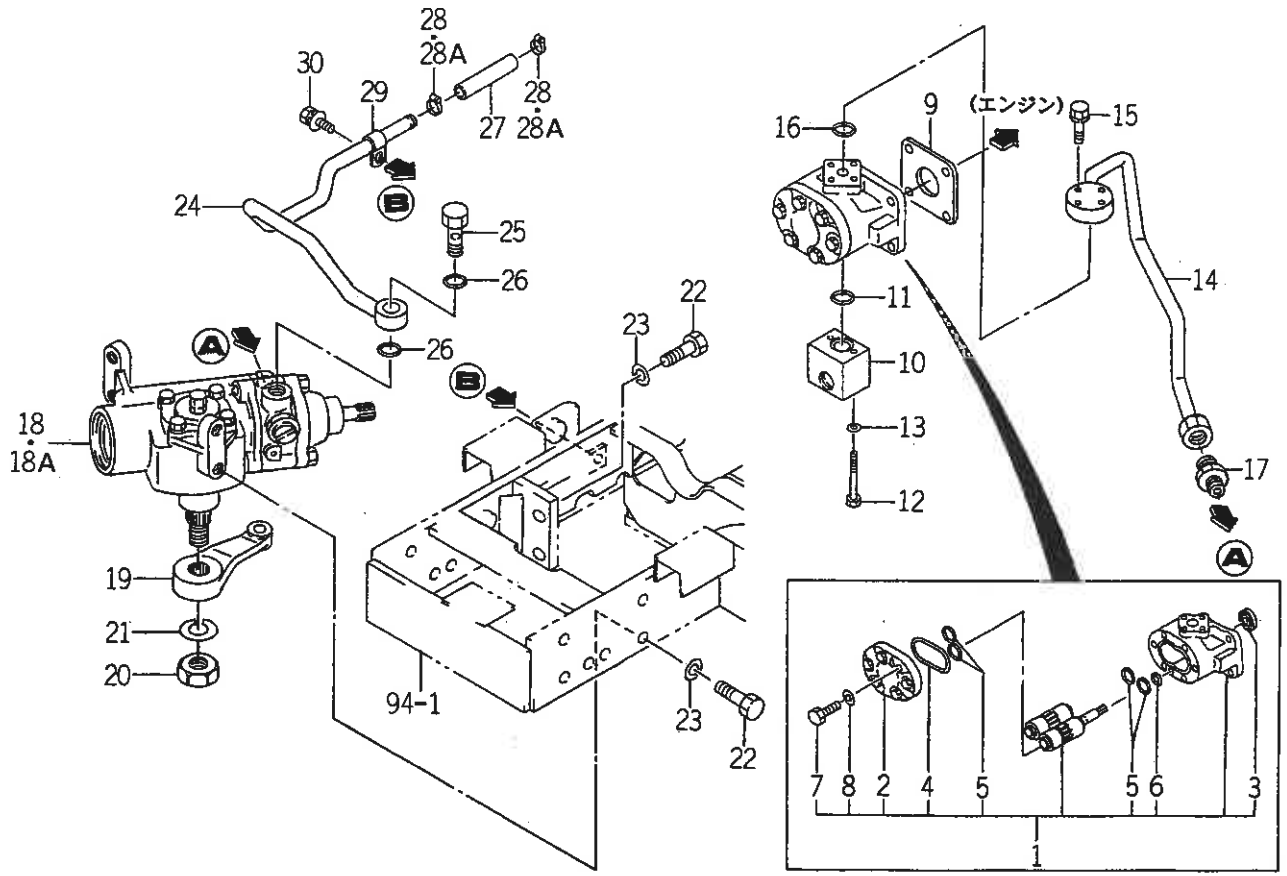


1678-401H

図番	部品コード	品名	数量	型式		代替性	色記号	グループ	備考
				TF223	TF243				
1	2157-301-220-00	ステアリングホイール ASSY	1	1- -1615	1- -837				
1A	2161-331-400-10	ステアリング (2/380) ASSY	1	1616-	838-				
2	2161-331-401-10	キャップ (ステアリング)	1	1616-	838-	1			
3	2157-301-222-00	ステアリングキャップ	1	1- -1615	1- -837				
4	V328-262-110-00	コガタミソツキナツト (タイ)	1	*	*				
5	V500-162-002-00	ワリピン	1	*	*				
6	V411-260-010-00	ミガキザガネ	1	*	*				
7	1678-401-260-10	ホルダ (シャフト/GQ) ASSY	1	*	*				
8	1675-401-340-10	ホルダ (シャフト/GQ) COMP	1	1- -1016	1- -688				
8A	1675-401-340-20	ホルダ (シャフト/GQ) COMP	1	1017-	689-	1			
9	V600-130-600-30	R.B.B	1	*	*				
10	1678-401-210-00	シャフト (ステアリング) ASSY	1	*	*				
11	1429-406-205-00	コラムブッシュ	1	*	*				
12	V704-140-017-00	Cガタメワ (ジク)	1	*	*				
13	1564-560-005-00	カラー (09X14X10)	1	*	*				
14	V211-260-802-50	コガタボルト (S)	1	*	*				
15	1675-401-001-00	カム (ステアリング)	1	*	*				
16	1560-314-291-00	ブッシュ (16X18X15)	2	*	*				
17	V211-260-801-60	コガタボルト (S)	4	*	*				
18	1614-401-003-00	カバー (ステアリング)	1	*	*				



FIG. 92 ステアリング (パワー) 関係

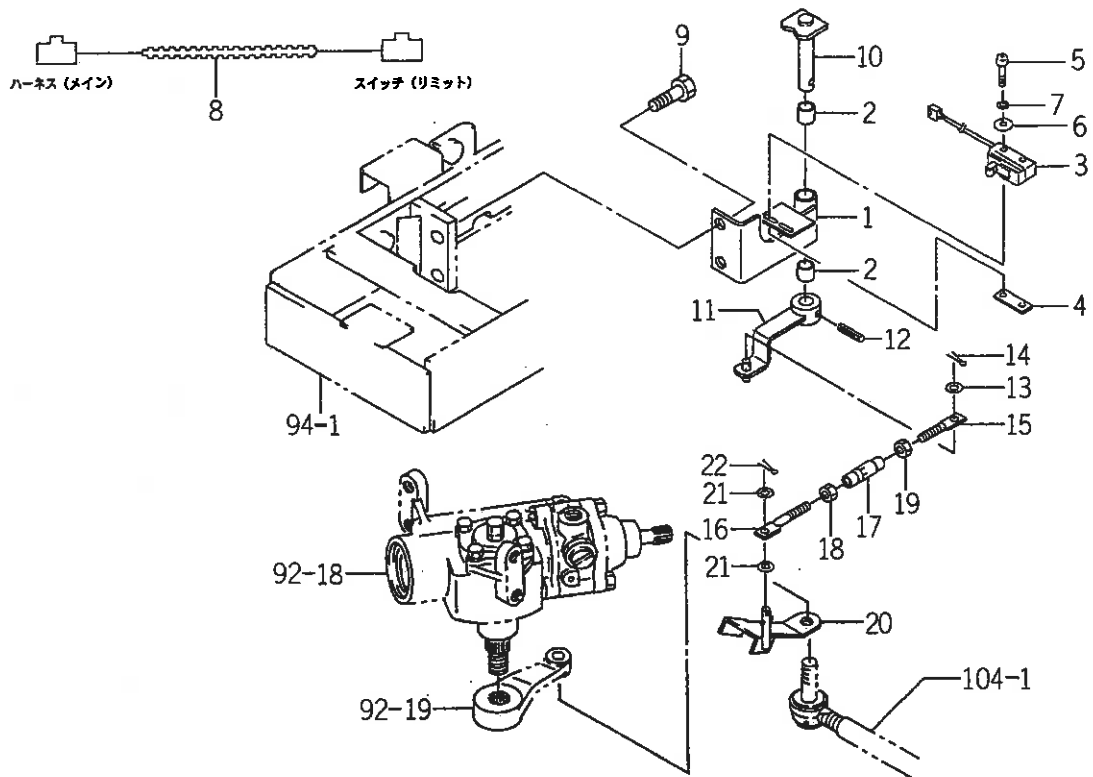


1678-407

図番	部品コード	品名	数量	型式		代替性	色記号	グループ	備考
				TF223	TF243				
1	K135-020-000-00	ギヤポンプ ASSY	1	*	*				
2	K135-017-006-00	ポンプカバー	1	*	*				
3	V744-114-280-70	オイルシール	1	*	*				
4	V721-113-105-00	Oリング	1	*	*				
5	V720-112-402-20	Oリング	4	*	*				
6	V720-111-900-60	Oリング	1	*	*				
7	K135-002-009-00	コガタボルト	6	*	*				
8	V401-170-008-00	S.W	6	*	*				
9	1404-503-006-00	オイルポンプバツキン	1	*	*				
10	1675-407-001-00	フランジ	1	*	*				
11	V720-112-402-00	Oリング	2	*	*				
12	V200-360-606-00	ボルト	2	*	*				
13	V401-160-006-00	S.W	2	*	*				
14	1617-407-230-00	パイプ (オイル) COMP	1	*	*				
15	V210-560-603-00	ボルト (S) 7	4	*	*				
16	V720-112-402-00	Oリング	1	*	*				
17	1426-506-002-00	コネクタ	1	*	*				
18	1614-407-210-10	ステアリング (パワー) ASSY	1	1- -1558	1- -813				FIG 253
18A	1614-407-210-20	ステアリング (パワー) ASSY	1	1559-	814-	1			FIG 253
19	1614-407-201-00	アーム (ピットマン)	1	*	*				
20	V335-460-020-00	コガタナット (ホソメ)	1	*	*				
21	V401-160-020-00	S.W	1	*	*				
22	V203-361-203-00	コガタボルト (ホソメ)	4	*	*				
23	V401-160-012-00	S.W	4	*	*				
24	1678-407-200-00	パイプ (リターン) COMP	1	*	*				



FIG. 93 リンク関係 (NFK型)



1614-408

図番	部品コード	品名	数量	型式		代替性	色記号	グループ	備考
				TF223	TF243				
1	1614-408-200-00	ブラケット COMP	1		*				
2	3656-221-001-10	プッシュ (15X17X16)	2		*				
3	1560-664-270-00	スイッチ (リミット) ASSY	1		1- -1066				
4	3656-271-001-00	プレート (1,13X40)	1		1- -1066				
5	V111-164-002-50	プラスナベコネジ	2		1- -1066				
6	V411-260-004-00	ミガキザガネ	2		1- -1066				
7	V401-160-004-00	S.W	2		1- -1066				
8	1614-408-001-00	ハーネス (NK) ASSY	1		*				
9	V203-361-203-50	コガタボルト (ホソメ)	2		*				
10	1614-408-210-00	カム COMP	1		*				
11	1614-408-220-10	アーム COMP	1		*				
12	V580-140-603-20	スプリングピン (W)	1		*				
13	V411-260-008-00	ミガキザガネ	1		*				
14	V500-162-502-00	ワリピン	1		*				
15	1614-408-002-00	ロッド (LH/M08)	1		*				
16	1614-408-003-00	ロッド (RH/M8)	1		*				
17	1444-122-002-00	ターンバックル (M8)	1		*				
18	V304-260-008-00	コガタナット	1		*				
19	1560-132-007-30	ナット (SM,LH,M08)	1		*				
20	1614-408-230-00	アーム COMP	1		*				
21	V411-260-008-00	ミガキザガネ	2		*				
22	V500-162-502-00	ワリピン	1		*				





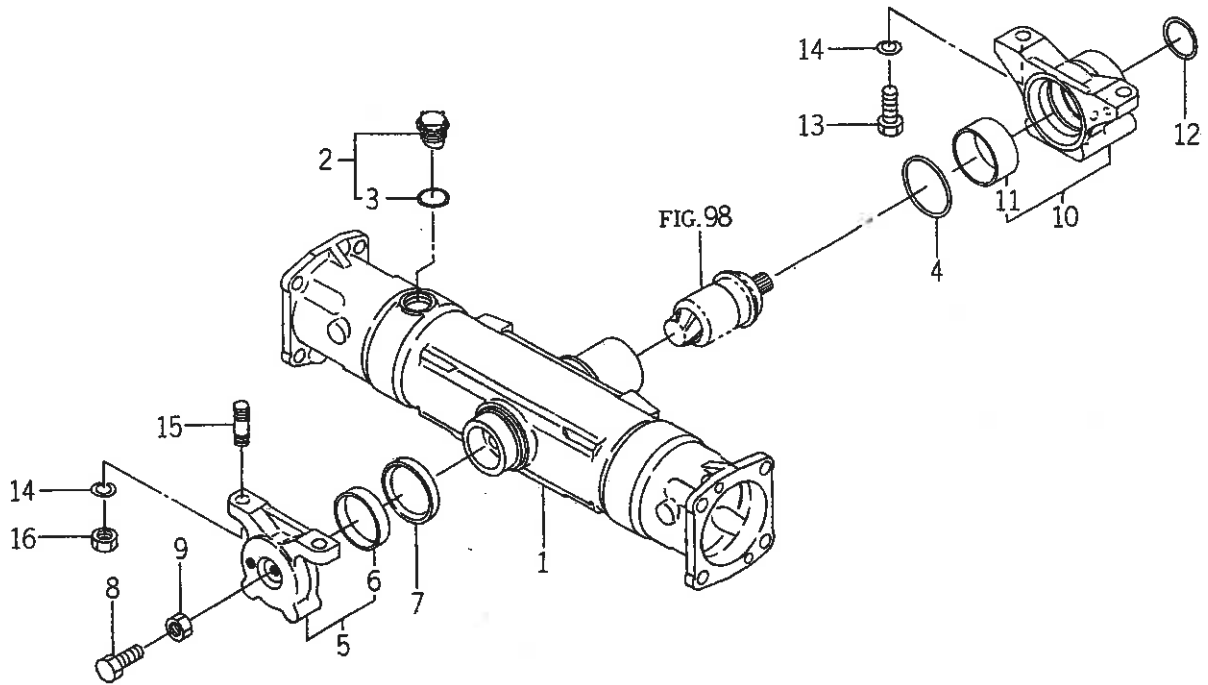








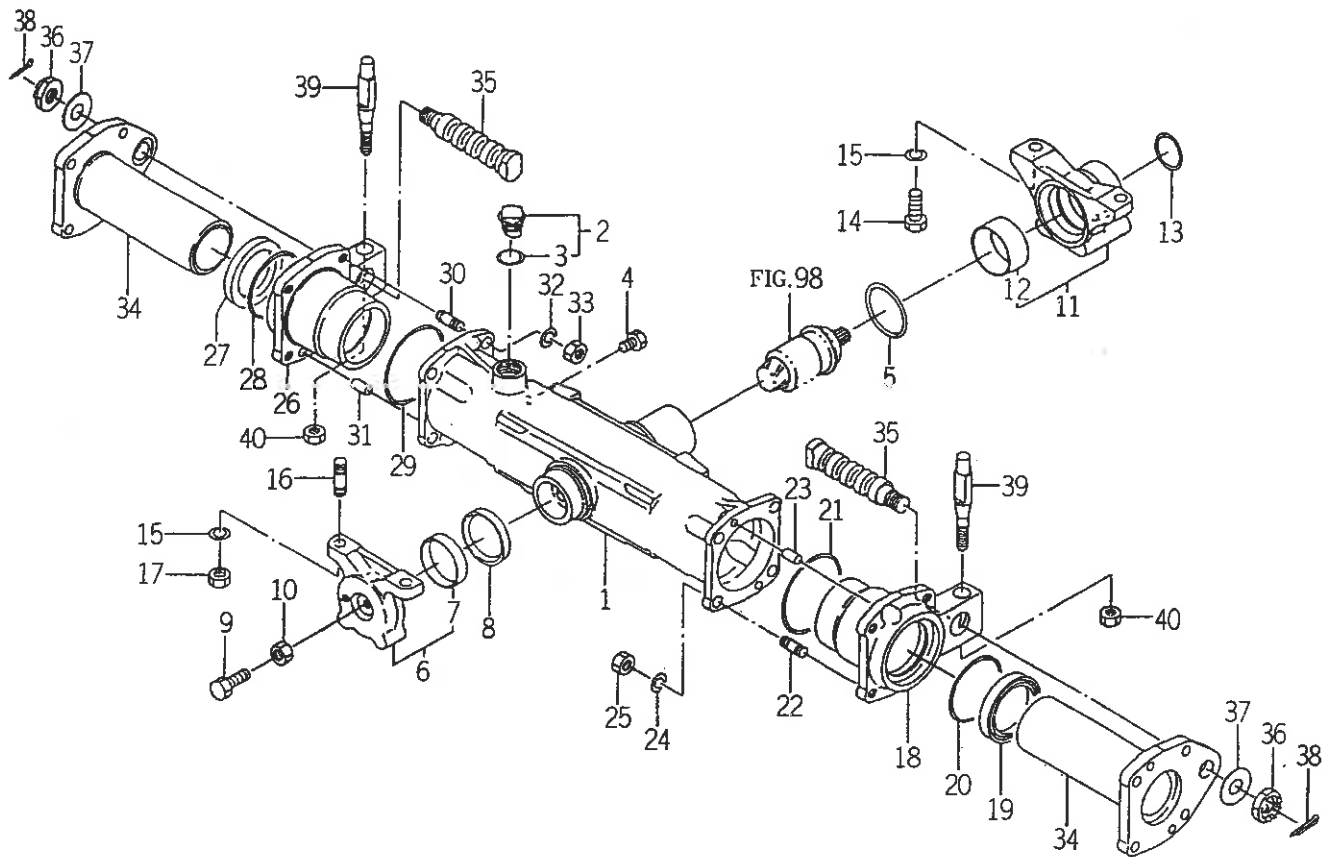
FIG. 99 アクスルハウジング関係 (54J型除く)



1617-433

図番	部品コード	品名	数量	型式		代替性	色記号	グループ	備考
				TF223	TF243				
1	1617-433-001-10	ハウジング (アクスル)	1	*	*				
2	1518-432-250-00	オイルキャップ ASSY	1	*	*				
3	1518-306-203-00	パッキン	1	*	*				
4	V721-103-107-00	Oリング	1	*	*				
5	1614-433-200-00	メタル (ピボット/フロント) ASSY	1	*	*				
6	1614-433-202-00	ブシユ (62X67X15)	1	*	*				
7	1614-433-002-00	シール (オイル)	1	*	*				
8	V201-261-203-50	コガタボルト	1	*	*				
9	V304-260-012-00	コガタナット	1	*	*				
10	1614-433-210-00	メタル (ピボット/リヤ) ASSY	1	*	*				
11	1614-433-212-00	ブシユ (62X67X30)	1	*	*				
12	V720-103-503-80	Oリング	1	*	*				
13	V201-361-403-50	コガタボルト	2	*	*				
14	V401-160-014-00	S.W	4	*	*				
15	V251-441-403-50	ウエコミボルト	2	*	*				
16	V304-460-014-00	コガタナット	2	*	*				

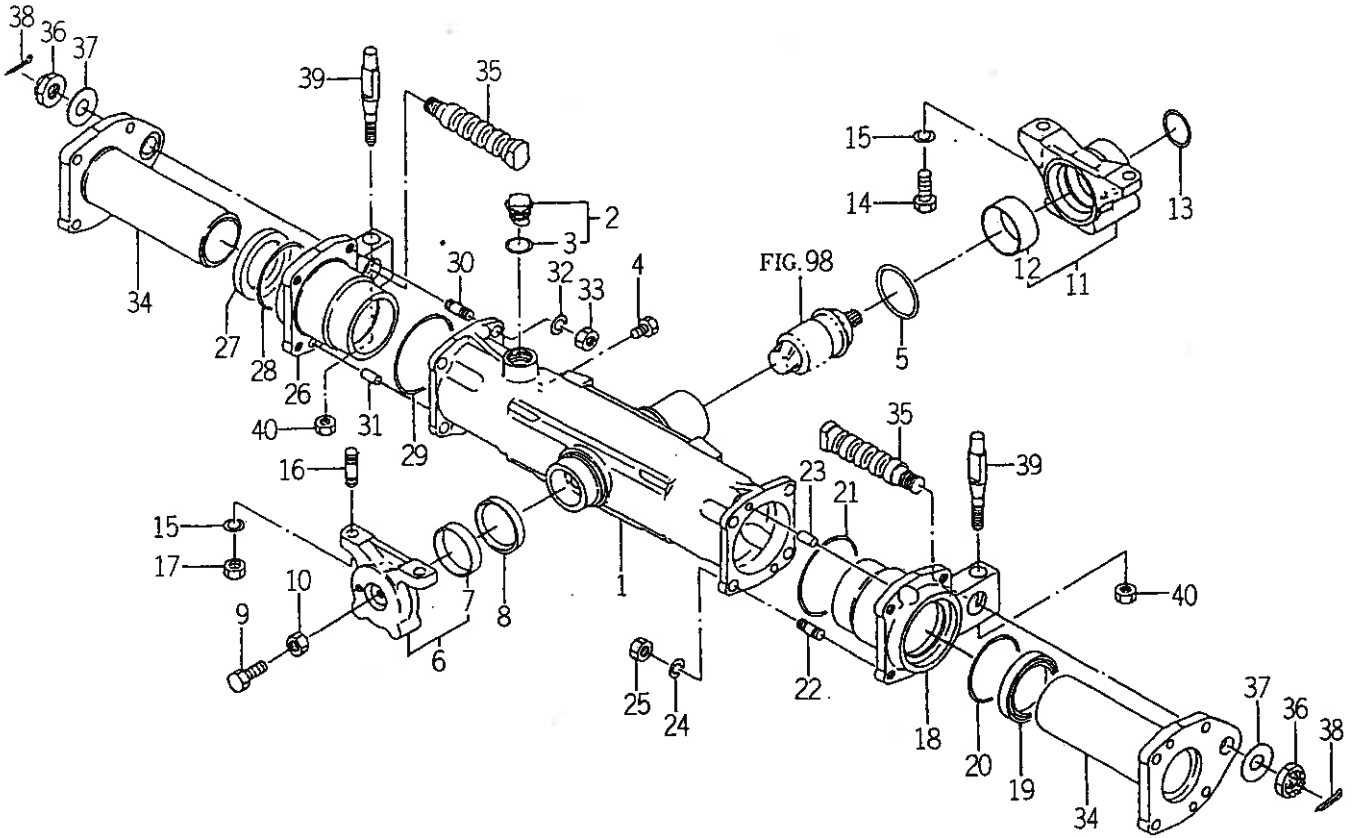
FIG.100 アクスルハウジング関係 (54J型)



1010-433A

図番	部品コード	品名	数量	型式		代替性	色記号	グループ	備考
				TF223	TF243				
1	1618-433-001-20	ハウジング (アクスル)	1		*				
2	1518-432-250-00	オイルキャップ ASSY	1		*				
3	1518-306-203-00	パッキン	1		*				
4	7955-201-026-00	ドレンプラグ (1/4)	1		*				
5	V721-103-107-00	Oリング	1		*				
6	1614-433-200-00	メタル (ピボット/フロント) ASSY	1		*				
7	1614-433-202-00	ブッシュ (62X67X15)	1		*				
8	1614-433-002-00	シール (オイル)	1		*				
9	V201-261-203-50	コガタボルト	1		*				
10	V304-260-012-00	コガタナット	1		*				
11	1614-433-210-00	メタル (ピボット/リヤ) ASSY	1		*				
12	1614-433-212-00	ブッシュ (62X67X30)	1		*				
13	V720-103-503-80	Oリング	1		*				
14	V201-361-403-50	コガタボルト	2		*				
15	V401-160-014-00	S.W	4		*				
16	V251-441-403-50	ウエコミボルト	2		*				
17	V304-460-014-00	コガタナット	2		*				
18	1618-433-002-00	メタル (アクスル/LH)	1		*				
19	1614-433-006-00	シール	1		*				
20	V720-105-707-50	Oリング	1		*				
21	V721-103-110-00	Oリング	1		*				
22	V251-441-202-80	ウエコミボルト	4		*				
23	V523-101-002-40	ヘイコウピン (Bシユ)	1		*				
24	V401-160-012-00	S.W	4		*				
25	V304-460-012-00	コガタナット	4		*				

FIG.100 アクスルハウジング関係 (54J型)

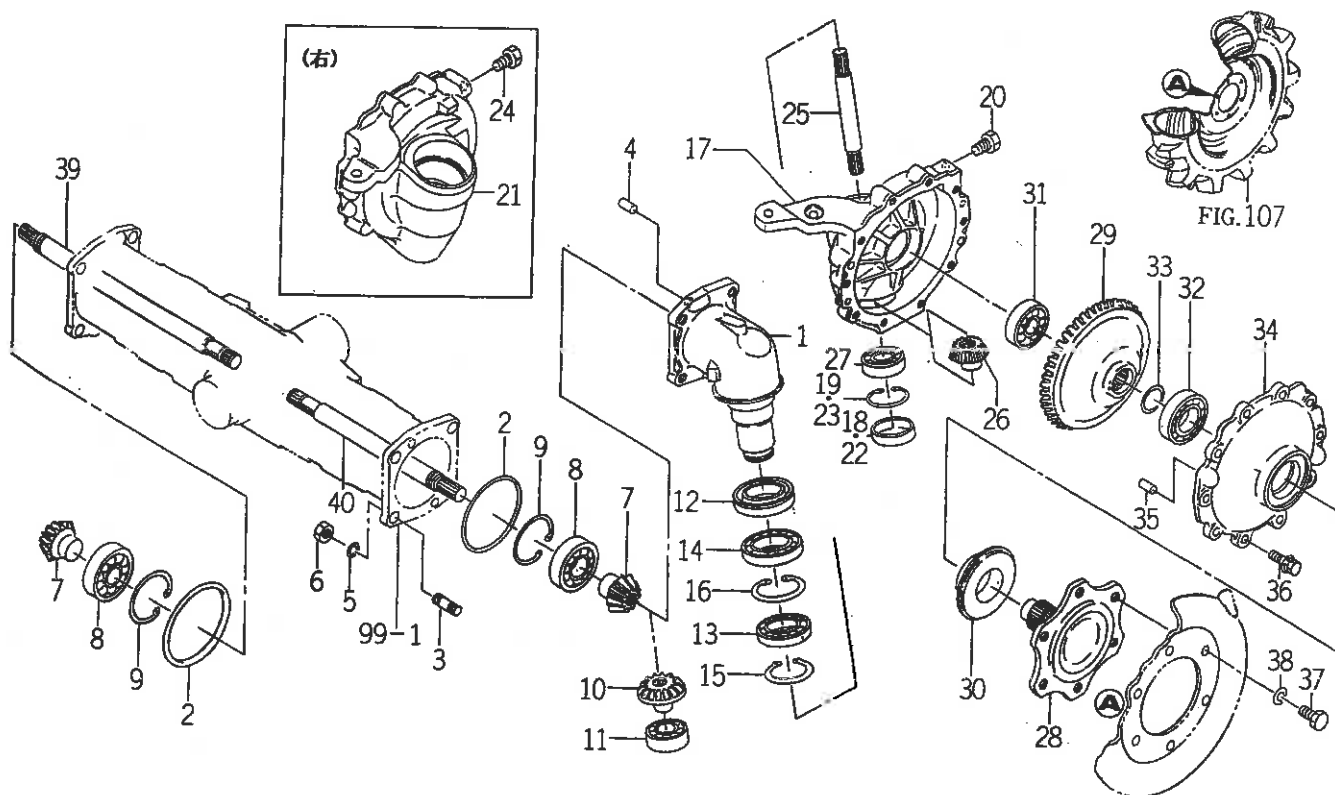


1618-433A

図番	部品コード	品名	数量	型式		代替性	色記号	グループ	備考
				TF223	TF243				
26	1618-433-003-00	メタル (アクスル/RH)	1		*				
27	1614-433-006-00	シール	1		*				
28	V720-105-707-50	Oリング	1		*				
29	V721-103-110-00	Oリング	1		*				
30	V251-441-202-80	ウエコミボルト	4		*				
31	V523-101-002-40	ヘイコウピン (Bシユ)	1		*				
32	V401-160-012-00	S.W	4		*				
33	V304-460-012-00	コガタナツト	4		*				
34	1618-433-300-00	アクスル COMP	2		*				
35	1614-433-008-10	ピン	2		*				
36	V328-262-220-00	コガタミソツキナツト (テイ)	2		*				
37	V411-260-020-00	ミガキザガネ	2		*				
38	V500-164-003-50	ワリピン	2		*				
39	1614-433-007-00	ピン	2		*				
40	V304-460-012-00	コガタナツト	2		*				



FIG.101 ファイナルギヤケース関係 (HF,54J型除く)

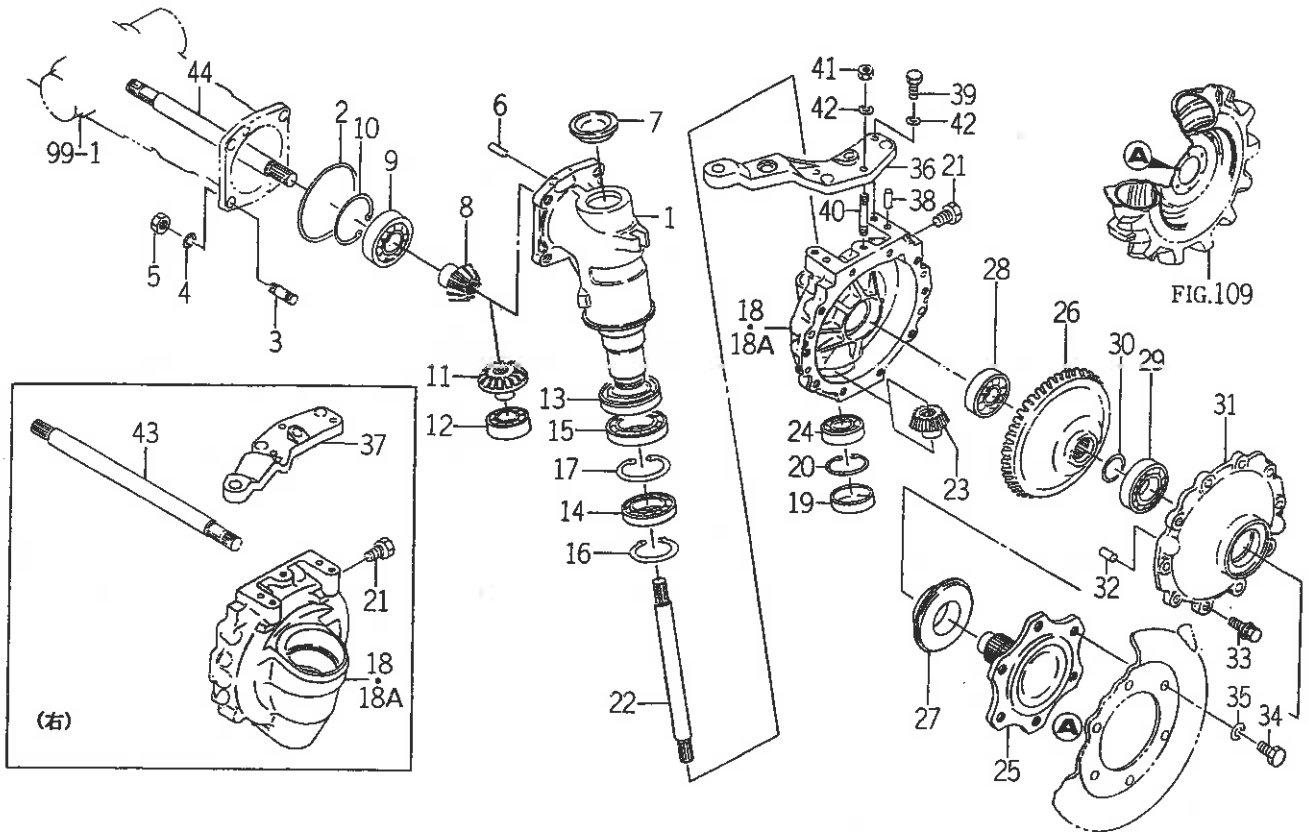


1017-434

図番	部品コード	品名	数量	型式		代替性	色記号	グループ	備考
				TF223	TF243				
1	1614-434-001-00	ケース (ファイナル)	2	*	*				
2	V721-103-110-00	Oリング	2	*	*				
3	V251-441-202-80	ウエコミボルト	8	*	*				
4	V523-101-002-40	ヘイコウピン (Bシユ)	4	*	*				
5	V401-160-012-00	S.W	8	*	*				
6	V304-460-012-00	コガタナット	8	*	*				
7	1614-434-002-10	ギヤ- (ベベル/11)	2	*	*				
8	V600-110-630-60	R.B.B	2	*	*				
9	V707-140-072-00	スナツプリング (アナ)	2	*	*				
10	1614-434-003-10	ギヤ- (ベベル/17)	2	*	*				
11	1594-221-001-00	ベアリング (ボール)	2	*	*				
12	1614-434-004-00	シール (オイル) ASSY	2	*	*				
13	V600-110-690-90	R.B.B	2	*	*				
14	V600-110-691-10	R.B.B	2	*	*				
15	V706-140-045-00	スナツプリング (ジク)	2	*	*				
16	V707-140-068-00	スナツプリング (アナ)	2	*	*				
17	1614-434-005-00	ケース (ファイナル/LH)	1	*	*				
18	1421-201-003-00	52シール	1	*	*				
19	V705-140-052-00	Cガタメワ (アナ)	1	*	*				
20	7955-201-026-00	ドレンプラグ (1/4)	2	*	*				
21	1614-434-006-00	ケース (ファイナル/RH)	1	*	*				
22	1421-201-003-00	52シール	1	*	*				
23	V705-140-052-00	Cガタメワ (アナ)	1	*	*				
24	7955-201-026-00	ドレンプラグ (1/4)	2	*	*				
25	1614-434-007-00	シャフト	2	*	*				



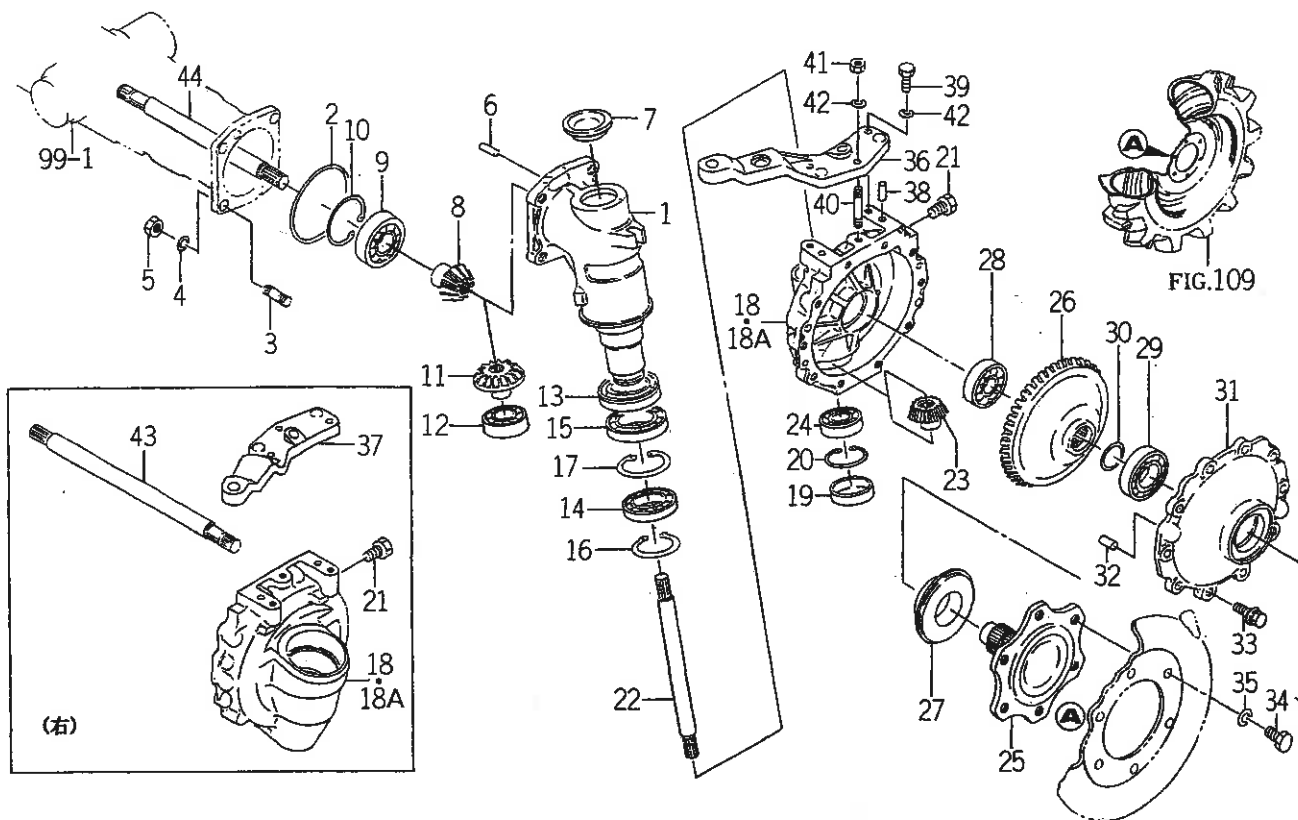
FIG.102 ファイナルギヤケース関係 (HF型)



1618-134

図番	部品コード	品名	数量	型式		代替性	色記号	グループ	備考
				TF223	TF243				
1	1614-434-022-00	ケース (ファイナル)	2		*				
2	V721-103-110-00	Oリング	2		*				
3	V251-441-202-80	ウエコミボルト	8		*				
4	V401-160-012-00	S.W	8		*				
5	V304-460-012-00	コガタナット	8		*				
6	V523-101-002-40	ヘイコウピン (Bシユ)	4		*				
7	1614-434-021-00	キャップ (オイル)	2		*				
8	1614-434-002-10	ギヤ- (ベベル/11)	2		*				
9	V600-110-630-60	R.B.B	2		*				
10	V707-140-072-00	スナツプリング (アナ)	2		*				
11	1614-434-003-10	ギヤ- (ベベル/17)	2		*				
12	1594-221-001-00	ベアリング (ボール)	2		*				
13	1614-434-004-00	シール (オイル) ASSY	2		*				
14	V600-110-690-90	R.B.B	2		*				
15	V600-110-691-10	R.B.B	2		*				
16	V706-140-045-00	スナツプリング (ジク)	2		*				
17	V707-140-068-00	スナツプリング (アナ)	2		*				
18	1614-434-016-00	ケース (ファイナル)	2		1-449				
18A	1614-434-016-10	ケース (ファイナル)	2		450-	1			
19	1421-201-003-00	52シール	2		*				
20	V705-140-052-00	Cガタメワ (アナ)	2		*				
21	7955-201-026-00	ドレンプラグ (1/4)	4		*				
22	1614-434-015-10	シャフト	2		*				
23	1614-434-008-10	ギヤ- (ベベル/10)	2		*				
24	1594-221-001-00	ベアリング (ボール)	2		*				

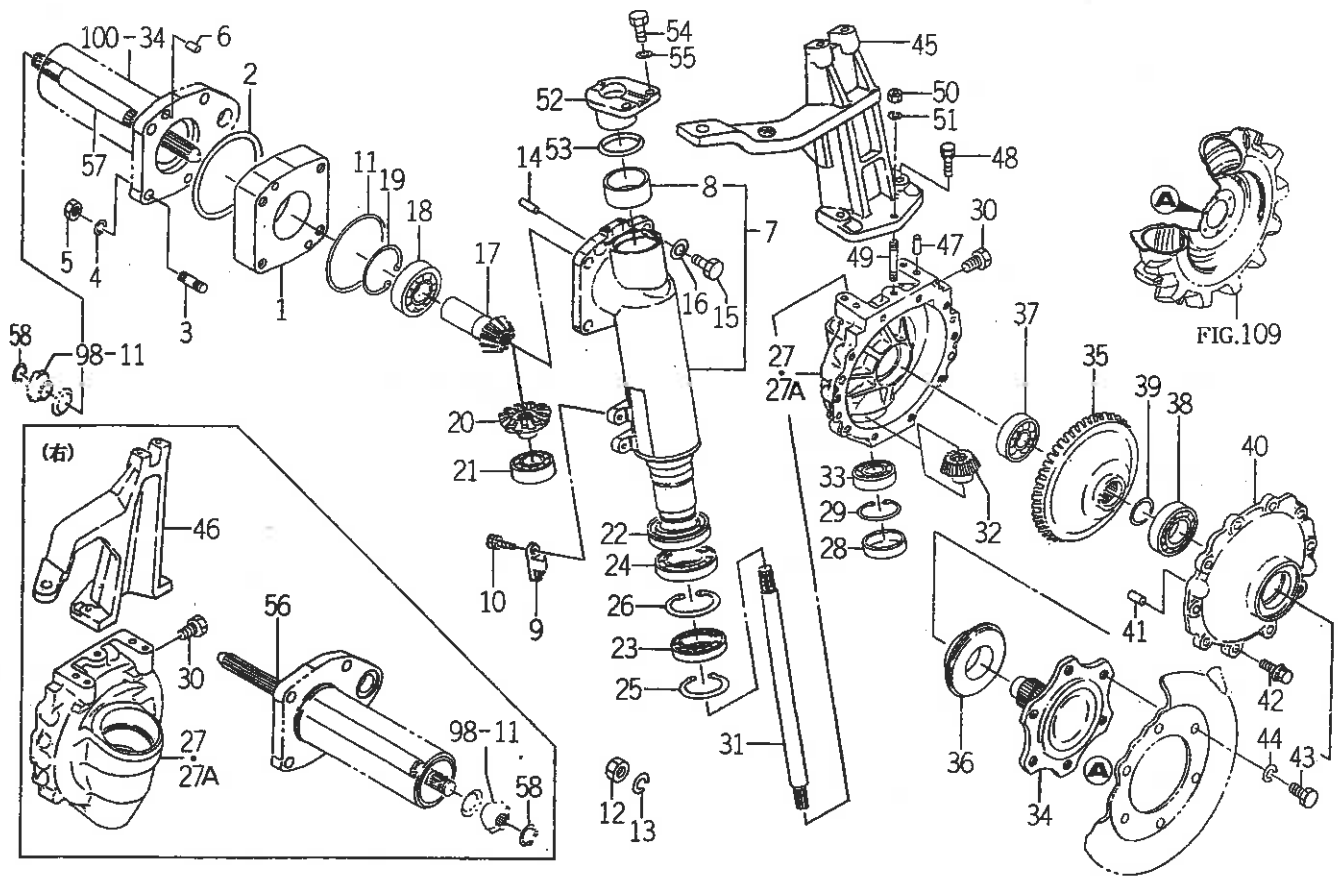
FIG.102 ファイナルギヤケース関係 (HF型)



1618-434

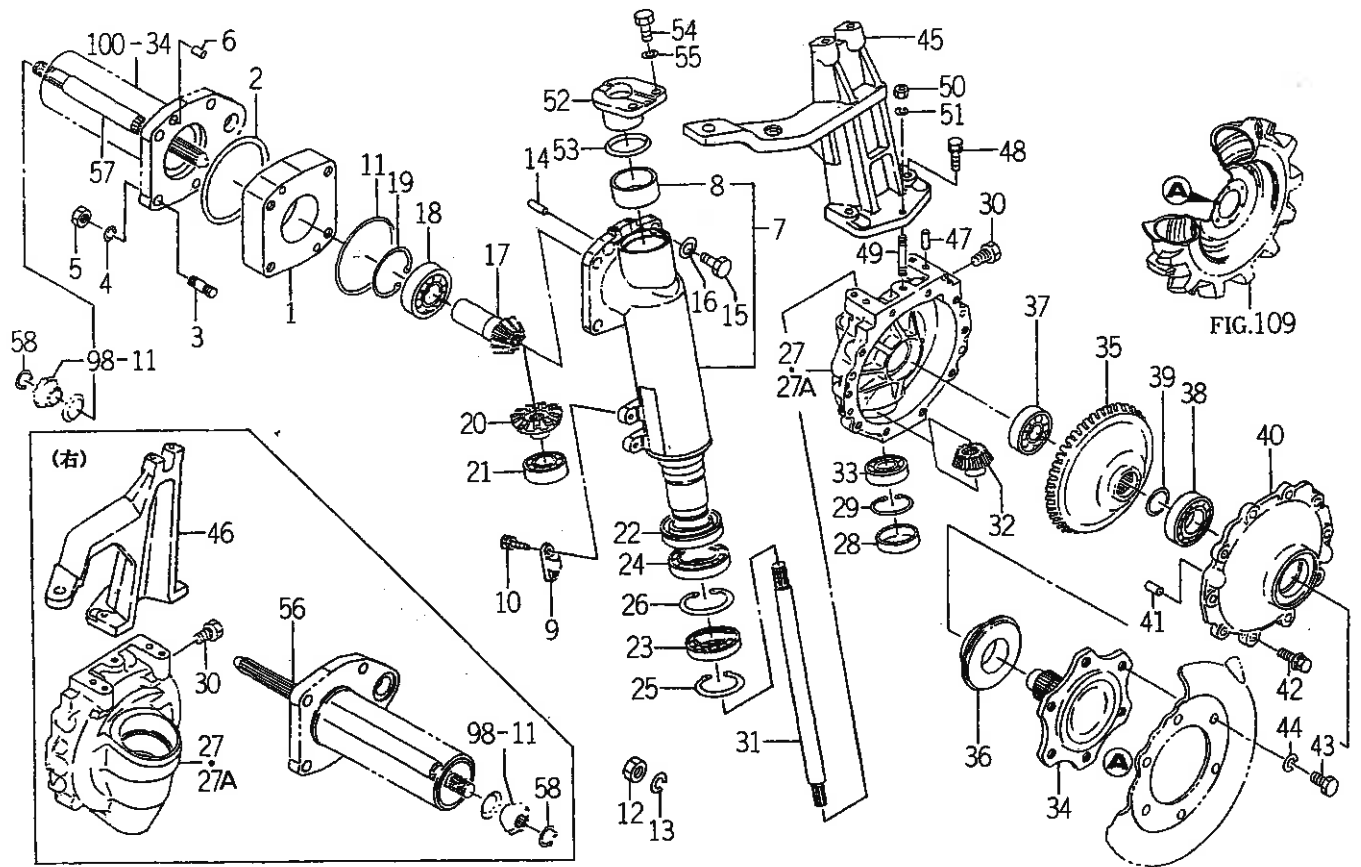
図番	部品コード	品名	数量	型式		代替性	色記号	グループ	備考
				TF223	TF243				
25	1617-434-001-00	シャフト (ホイール)	2		*				
26	1614-434-011-10	ギヤ (ベベル/48)	2		*				
27	1480-434-011-10	ジクツキシール	2		*				
28	V600-110-620-60	R.B.B	2		*				
29	V600-110-620-70	R.B.B	2		*				
30	1614-434-013-00	リング (スナップ/CS)	2		*				
31	1614-434-012-00	カバー (ホイール)	2		*				
32	V523-101-002-40	ヘイコウピン (Bシユ)	4		*				
33	V211-361-003-00	コガタボルト (SP)	20		*				
34	V201-361-202-50	コガタボルト	12		*				
35	V401-160-012-00	S.W	12		*				
36	1614-434-023-00	アーム (ナツクル/LH)	1		*				
37	1614-434-024-00	アーム (ナツクル/RH)	1		*				
38	V523-101-002-40	ヘイコウピン (Bシユ)	4		*				
39	V201-361-003-50	コガタボルト	4		*				
40	V251-441-002-80	ウエコミボルト	2		*				
41	V304-460-010-00	コガタナツト	2		*				
42	V401-160-010-00	S.W	6		*				
43	1618-435-001-00	シャフト	1		*				
44	1618-435-002-00	シャフト	1		*				

FIG.103 ファイナルギヤケース関係 (54J型)



図番	部品コード	品名	数量	型式		代替性	色記号	グループ	備考
				TF223	TF243				
1	1618-434-001-10	スペーサ (40)	2		*				
2	V721-103-110-00	Oリング	2		*				
3	V251-441-402-80	ウエコミボルト	8		*				
4	V401-160-014-00	S.W	8		*				
5	V304-460-014-00	コガタナット	8		*				
6	V523-101-002-20	ヘイコウピン (Bシユ)	4		*				
7	2504-304-300-20	ケース (ファイナル/アツバ) ASSY	2		*				
8	2132-310-202-00	マキブツシユ (50X54X26)	2		*				
9	1618-434-004-00	ストツバ (48°)	2		*				
10	V211-560-803-00	コガタボルト (S) 7	4		*				
11	V721-103-112-00	Oリング	2		*				
12	V304-460-014-00	コガタナット	8		*				
13	V401-160-014-00	S.W	8		*				
14	V523-101-002-40	ヘイコウピン (Bシユ)	4		*				
15	V201-361-403-50	コガタボルト	8		*				
16	V411-260-014-00	ミガキザガネ	8		*				
17	1614-434-025-00	ギヤ- (ベベル/11)	2		*				
18	V600-110-630-60	R.B.B	2		*				
19	V707-140-072-00	スナツプリング (アナ)	2		*				
20	1614-434-026-00	ギヤ- (ベベル/17)	2		*				
21	1594-221-001-00	ベアリング (ボール)	2		*				
22	1614-434-004-00	シール (オイル) ASSY	2		*				
23	V600-110-690-90	R.B.B	2		*				
24	V600-110-691-10	R.B.B	2		*				
25	V706-140-045-00	スナツプリング (ジク)	2		*				

FIG.103 ファイナルギヤケース関係 (54J型)

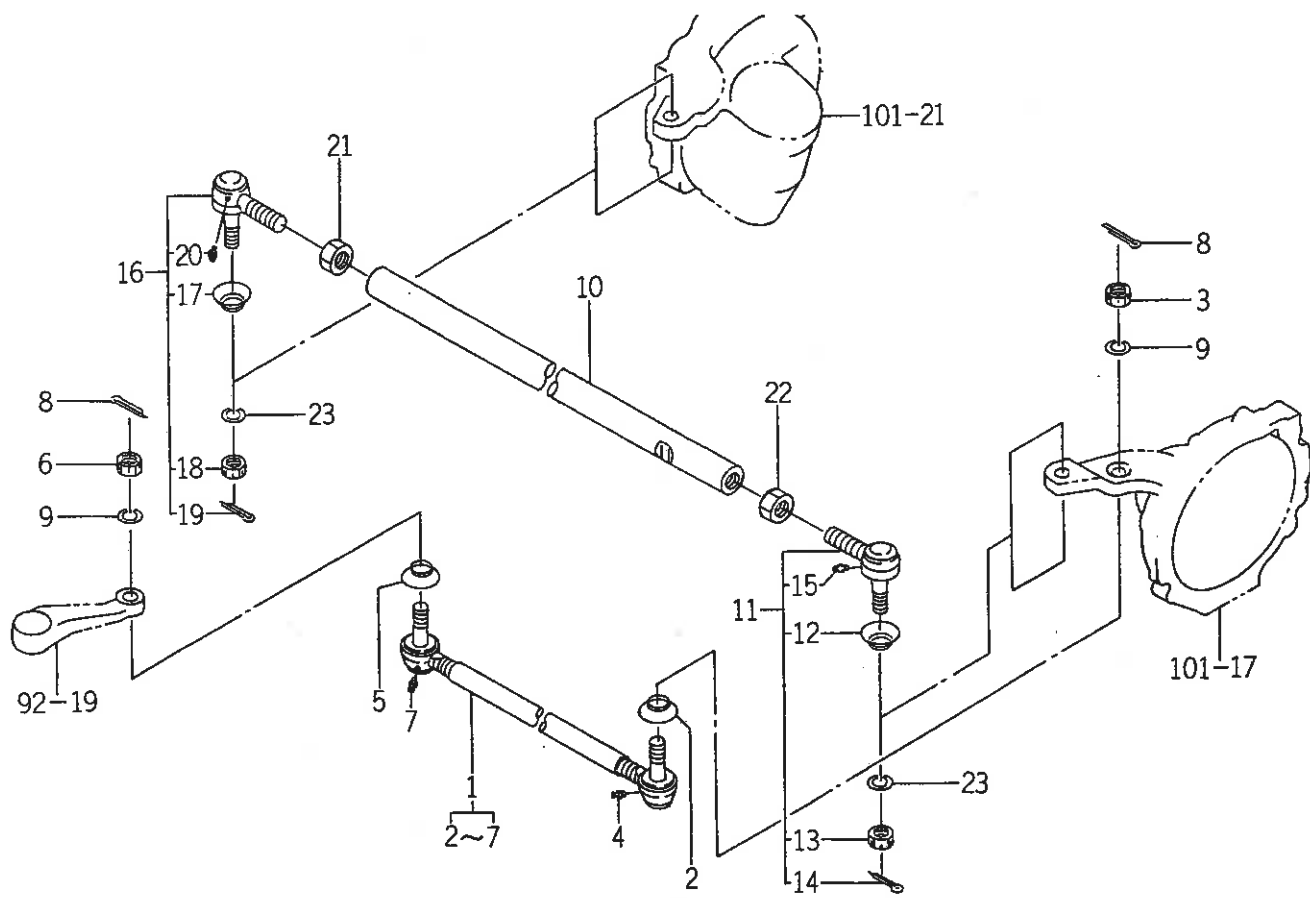


1616-434B

図番	部品コード	品名	数量	型式		代替性	色記号	グループ	備考
				TF223	TF243				
26	V707-140-068-00	スナツプリング (アナ)	2		*				
27	1614-434-016-00	ケース (ファイナル)	2		1-449				
27A	1614-434-016-10	ケース (ファイナル)	2		450-	1			
28	1421-201-003-00	52シール	2		*				
29	V705-140-052-00	Cガタメワ (アナ)	2		*				
30	7955-201-026-00	ドレンプラグ (1/4)	4		*				
31	2504-304-004-10	シャフト	2		*				
32	1614-434-008-10	ギヤ- (ベベル/10)	2		*				
33	1594-221-001-00	ベアリング (ボール)	2		*				
34	1617-434-001-00	シャフト (ホイール)	2		*				
35	1614-434-011-10	ギヤ- (ベベル/48)	2		*				
36	1480-434-011-10	ジクツキシール	2		*				
37	V600-110-620-60	R.B.B	2		*				
38	V600-110-620-70	R.B.B	2		*				
39	1614-434-013-00	リング (スナツプ/CS)	2		*				
40	1614-434-012-00	カバー (ホイール)	2		*				
41	V523-101-002-40	ハイコウピン (Bシユ)	4		*				
42	V211-361-003-00	コガタボルト (SP)	20		*				
43	V201-361-202-50	コガタボルト	12		*				
44	V401-160-012-00	S.W	12		*				
45	1618-434-002-00	ア-ム (ナツクル/LH)	1		*				
46	1618-434-003-00	ア-ム (ナツクル/RH)	1		*				
47	V523-101-002-40	ハイコウピン (Bシユ)	4		*				
48	V211-561-004-00	コガタボルト (S) 7	4		*				
49	V251-441-002-80	ウエコミボルト	2		*				



FIG.104 タイロッド関係 (HF,54J型除く)

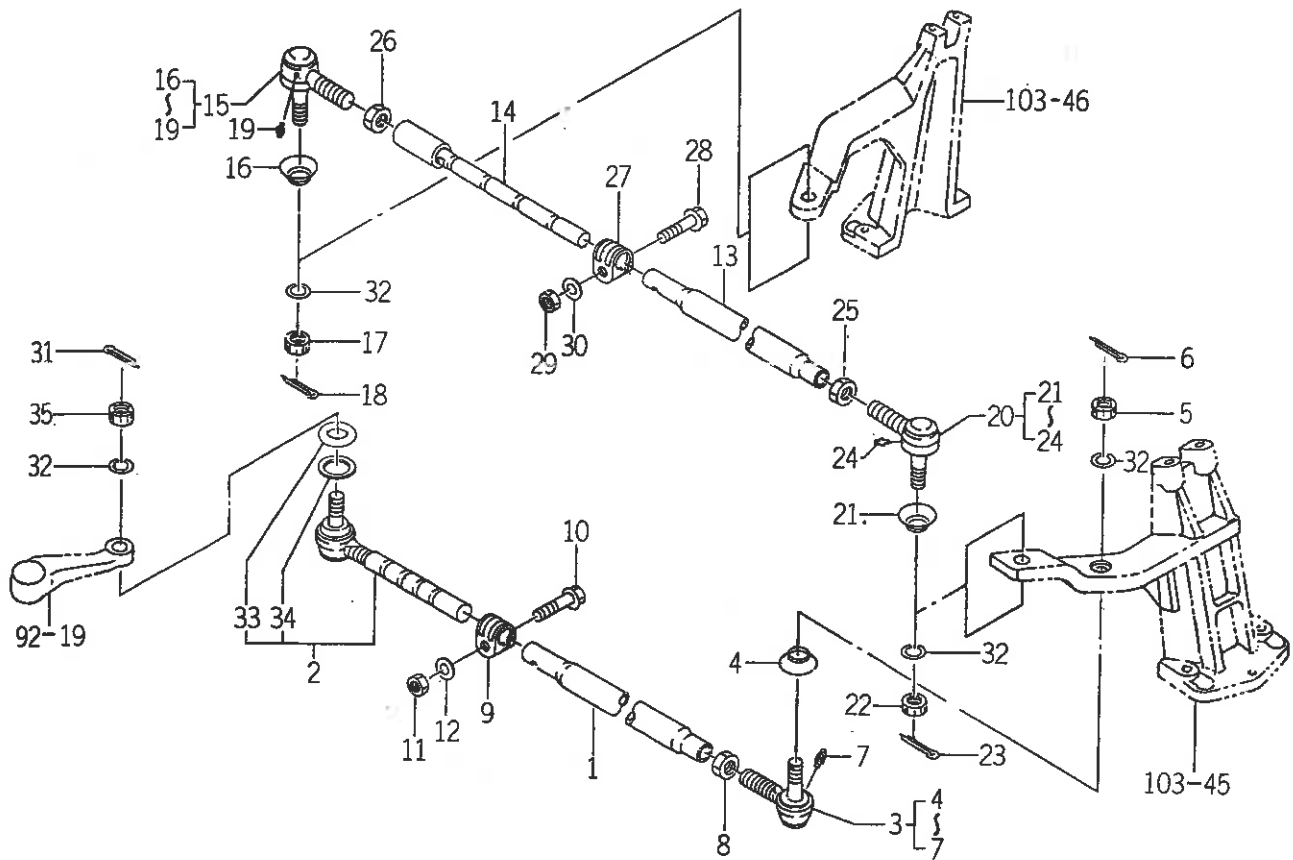


1578-436

図番	部品コード	品名	数量	型式		代替性	色記号	グループ	備考
				TF223	TF243				
1	1678-436-200-00	ロッド (タイ) ASSY	1	*	*				
2	1404-402-001-00	ダストカバー	1	*	*				
3	1404-402-002-00	キャツスルナット	1	*	*				
4	1404-402-005-00	グリースニツプル	1	*	*				
5	1404-402-001-00	ダストカバー	1	*	*				
6	1404-402-002-00	キャツスルナット	1	*	*				
7	1404-402-005-00	グリースニツプル	1	*	*				
8	V500-163-002-00	ワリピン	2	*	*				
9	V401-160-012-00	S.W	2	*	*				
10	1617-436-001-00	ロッド (タイ)	1	*	*				
11	1421-400-054-10	ロッドエンド (L) (R) ASSY	1	*	*				
12	1404-402-001-00	ダストカバー	1	*	*				
13	1421-403-003-00	キャスルナット	1	*	*				
14	V500-163-002-00	ワリピン	1	*	*				
15	1404-402-005-00	グリースニツプル	1	*	*				
16	1421-400-055-00	ロッドエンド (R) (L) ASSY	1	*	*				
17	1404-402-001-00	ダストカバー	1	*	*				
18	1421-403-003-00	キャスルナット	1	*	*				
19	V500-163-002-00	ワリピン	1	*	*				
20	1404-402-005-00	グリースニツプル	1	*	*				
21	1421-403-001-00	ロクカクナット	1	*	*				
22	1421-403-002-00	ロクカクナット (ヒダリネジ)	1	*	*				
23	V401-160-012-00	S.W	2	*	*				



FIG.105 タイロッド関係 (54J型)

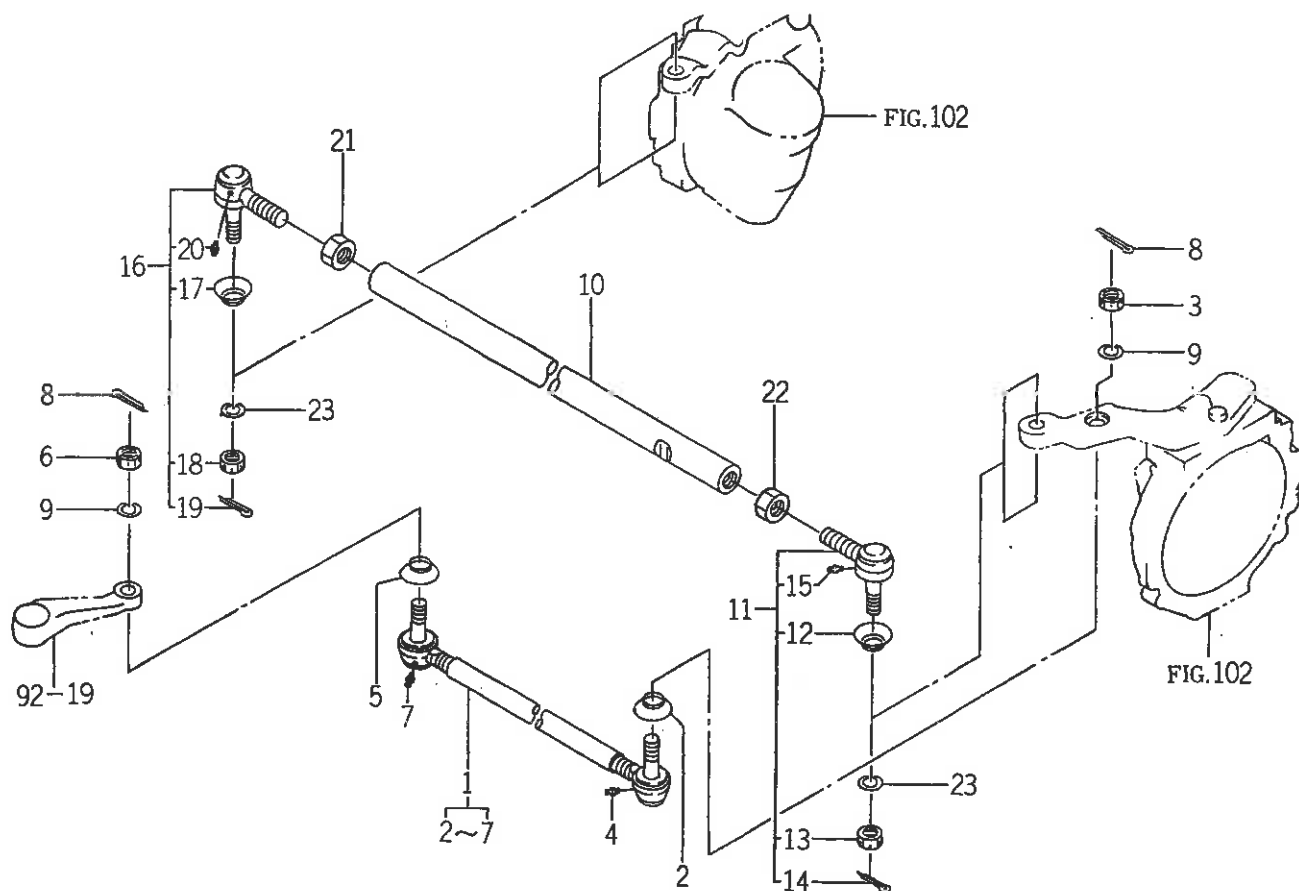


397-436

図番	部品コード	品名	数量	型式		代替性	色記号	グループ	備考
				TF223	TF243				
1	1488-404-004-10	タイロッドチューブ (R)	1		*				
2	1614-436-270-00	ロッド (タイ) ASSY	1		*				
3	1421-400-055-00	ロッドエンド (R) (L) ASSY	1		*				
4	1404-402-001-00	ダストカバー	1		*				
5	1421-403-003-00	キャスルナット	1		*				
6	V500-153-002-00	ワリピン	1		*				
7	1404-402-005-00	グリースニツプル	1		*				
8	1550-403-202-00	ナット	1		*				
9	1578-434-270-00	ホルダ COMP	1		*				
10	1582-433-017-00	ボルト (SM/M10X45)	1		*				
11	1581-782-111-00	Uナット	1		*				
12	V411-260-010-00	ミガキザガネ	2		*				
13	1618-436-301-10	ロッド (タイ)	1		*				
14	1614-436-250-10	ロッド (タイ) COMP	1		*				
15	1421-400-054-10	ロッドエンド (L) (R) ASSY	1		*				
16	1404-402-001-00	ダストカバー	1		*				
17	1421-403-003-00	キャスルナット	1		*				
18	V500-163-002-00	ワリピン	1		*				
19	1404-402-005-00	グリースニツプル	1		*				
20	1421-400-055-00	ロッドエンド (R) (L) ASSY	1		*				
21	1404-402-001-00	ダストカバー	1		*				
22	1421-403-003-00	キャスルナット	1		*				
23	V500-163-002-00	ワリピン	1		*				
24	1404-402-005-00	グリースニツプル	1		*				
25	1550-403-202-00	ナット	1		*				



FIG.106 タイロッド関係 (HF型)



M79-438A

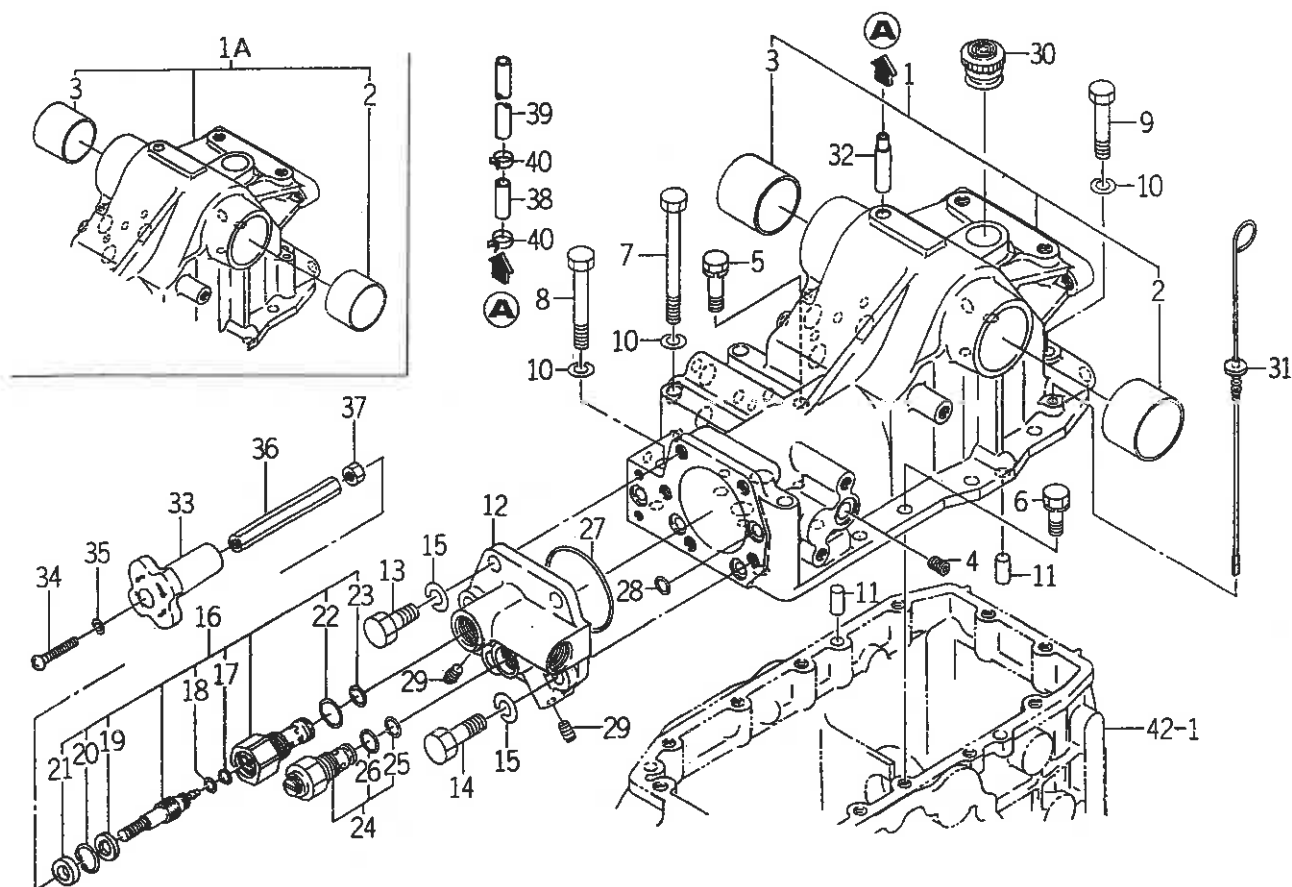
図番	部品コード	品名	数量	型式		代替性	色記号	グループ	備考
				TF223	TF243				
1	1679-436-500-00	ロッド (タイ) ASSY	1		*				
2	1404-402-001-00	ダストカバー	1		*				
3	1404-402-002-00	キャツスルナット	1		*				
4	1404-402-005-00	グリースニツプル	1		*				
5	1404-402-001-00	ダストカバー	1		*				
6	1404-402-002-00	キャツスルナット	1		*				
7	1404-402-005-00	グリースニツプル	1		*				
8	V500-163-002-00	ワリピン	2		*				
9	V401-160-012-00	S.W	2		*				
10	1618-436-001-00	ロッド (タイ)	1		*				
11	1421-400-054-10	ロッドエンド (L) (R) ASSY	1		*				
12	1404-402-001-00	ダストカバー	1		*				
13	1421-403-003-00	キャスルナット	1		*				
14	V500-163-002-00	ワリピン	1		*				
15	1404-402-005-00	グリースニツプル	1		*				
16	1421-400-055-00	ロッドエンド (R) (L) ASSY	1		*				
17	1404-402-001-00	ダストカバー	1		*				
18	1421-403-003-00	キャスルナット	1		*				
19	V500-163-002-00	ワリピン	1		*				
20	1404-402-005-00	グリースニツプル	1		*				
21	1421-403-001-00	ロクカクナット	1		*				
22	1421-403-002-00	ロクカクナット (ヒダリネジ)	1		*				
23	V401-160-012-00	S.W	2		*				







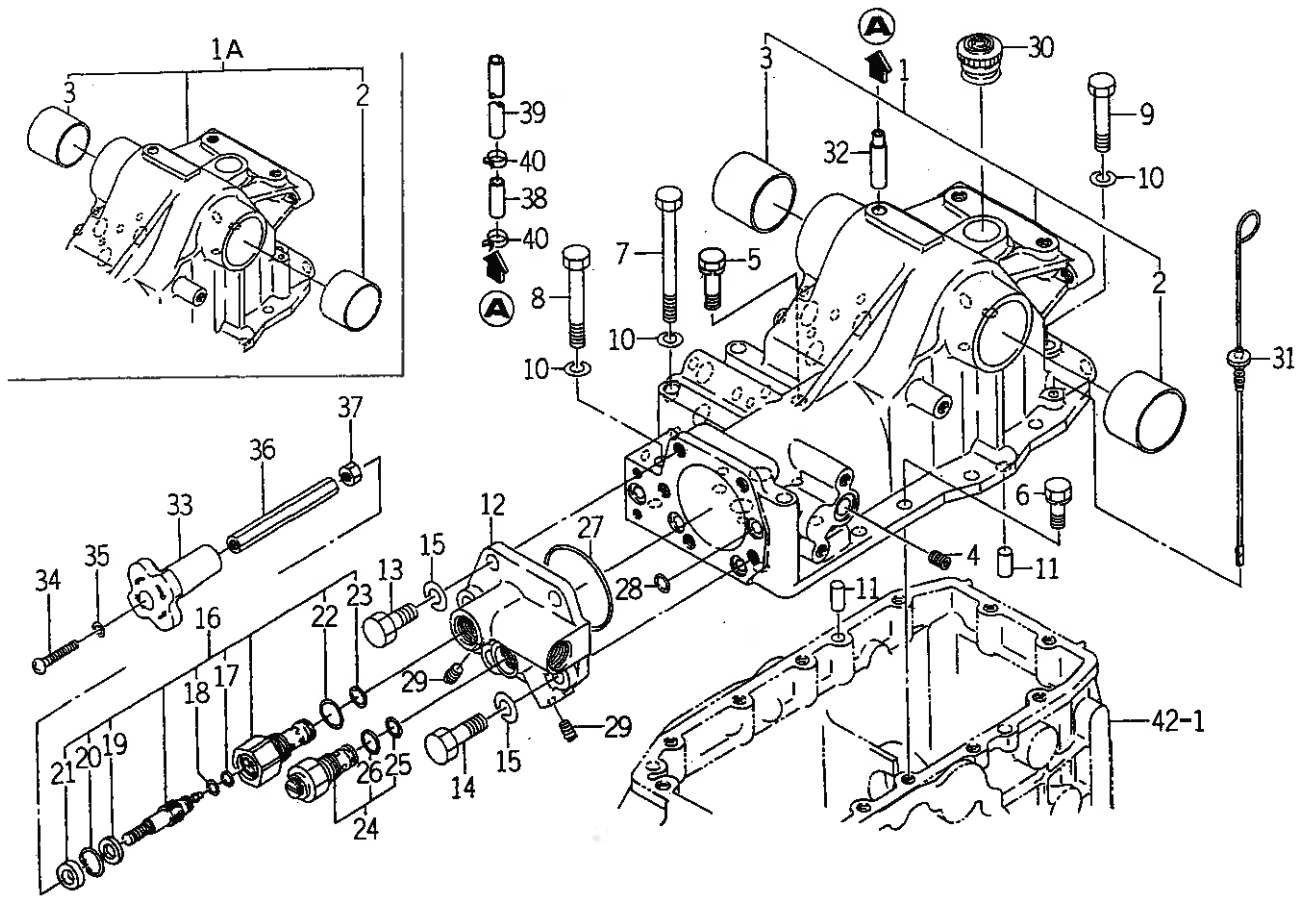
FIG.110 シリンダケース関係 (NF,Q,WX 型除く)



1678-501

図番	部品コード	品名	数量	型式		代替性	色記号	グループ	備考
				TF223	TF243				
1	1678-501-200-10	ケース (シリンダ) ASSY	1	1- -2262 2263-	1- -989 990-				
1A	1678-501-200-20	ケース (シリンダ) ASSY	1			1			
2	1588-501-002-00	ブシユ (50X55X37)	1	*	*				
3	1560-501-202-00	ブシユ (45X50X42)	1	*	*				
4	V780-140-000-6T	シズミプラグ (シール)	1	*	*				
5	V211-261-003-50	コガタボルト (S)	1	*	*				
6	V211-261-003-00	コガタボルト (S)	5	*	*				
7	V201-261-011-00	コガタボルト	3	*	*				
8	V201-261-008-00	コガタボルト	1	*	*				
9	V201-261-005-50	コガタボルト	2	*	*				
10	V401-160-010-00	S.W	6	*	*				
11	V523-101-002-40	ヘイコウピン (Bシユ)	2	*	*				
12	1617-501-001-00	ヘッド (シリンダ)	1	*	*				
13	V201-361-203-00	コガタボルト	2	*	*				
14	V201-361-204-00	コガタボルト	3	*	*				
15	V401-160-012-00	S.W	5	*	*				
16	K231-007-000-00	フロコンバルブ ASSY	1	*	*				
17	V720-111-900-90	Oリング	1	*	*				
18	V730-101-200-90	バックアップリング	1	*	*				
19	K231-004-006-00	カラー (11X21X03)	1	*	*				
20	V705-140-021-00	Cガタトメワ (アナ)	1	*	*				
21	K231-004-007-00	ダストシール	1	*	*				
22	V720-112-402-00	Oリング	1	*	*				
23	V720-112-401-40	Oリング	1	*	*				
24	K250-015-000-00	リリーフバルブ ASSY	1	*	*				

FIG.110 シリンダケース関係 (NF,Q,WX 型除く)

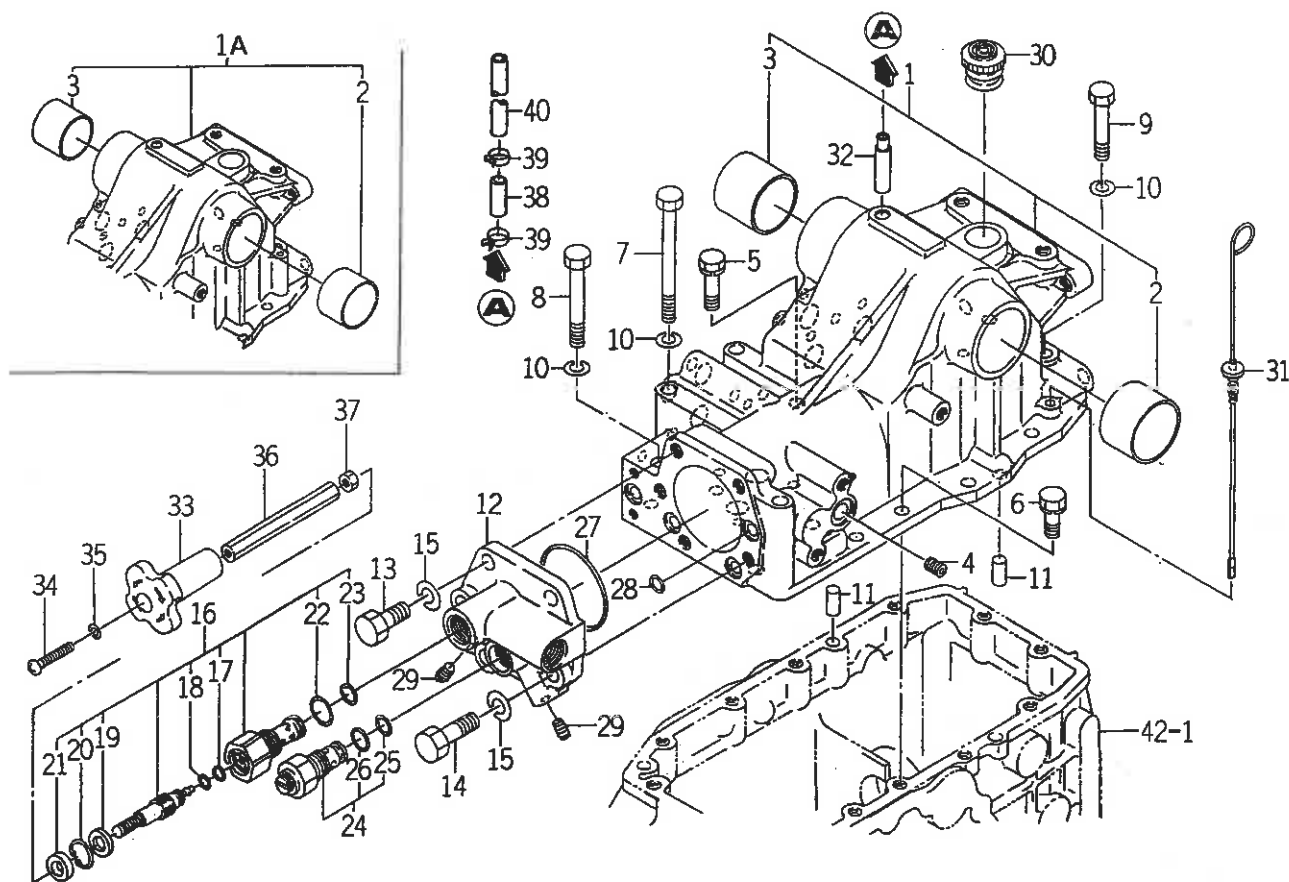


1678-501

図番	部品コード	品名	数量	型式		代替性	色記号	グループ	備考
				TF223	TF243				
25	V720-112-401-20	Oリング	1	*	*				
26	V720-112-401-80	Oリング	1	*	*				
27	V721-113-107-00	Oリング	1	*	*				
28	V720-112-401-40	Oリング	3	*	*				
29	V781-160-000-20	アタマツキプラグ	2	*	*				
30	7956-205-016-00	オイルキャップ (30)	1	*	*				
31	1678-501-004-00	ゲージ (オイル)	1	*	*				
32	1675-501-004-00	パイプ (50)	1	1- -2262	1- -989				
33	1560-507-007-00	ノブ (スローリターン)	1	*	*				
34	V111-166-004-00	プラスナベコネジ	1	*	*				
35	V401-160-006-00	S.W	1	*	*				
36	1652-508-001-00	ナット (M10)	1	*	*				
37	V304-260-010-00	コガタナット	1	*	*				
38	1544-120-008-10	ブリーザパイプ	1	*	*				
39	3652-311-005-10	フューエルホース (P.スイコミ)	1	*	*				
40	1650-111-032-00	クリップ (ホース/15-16.8)	2	*	*				



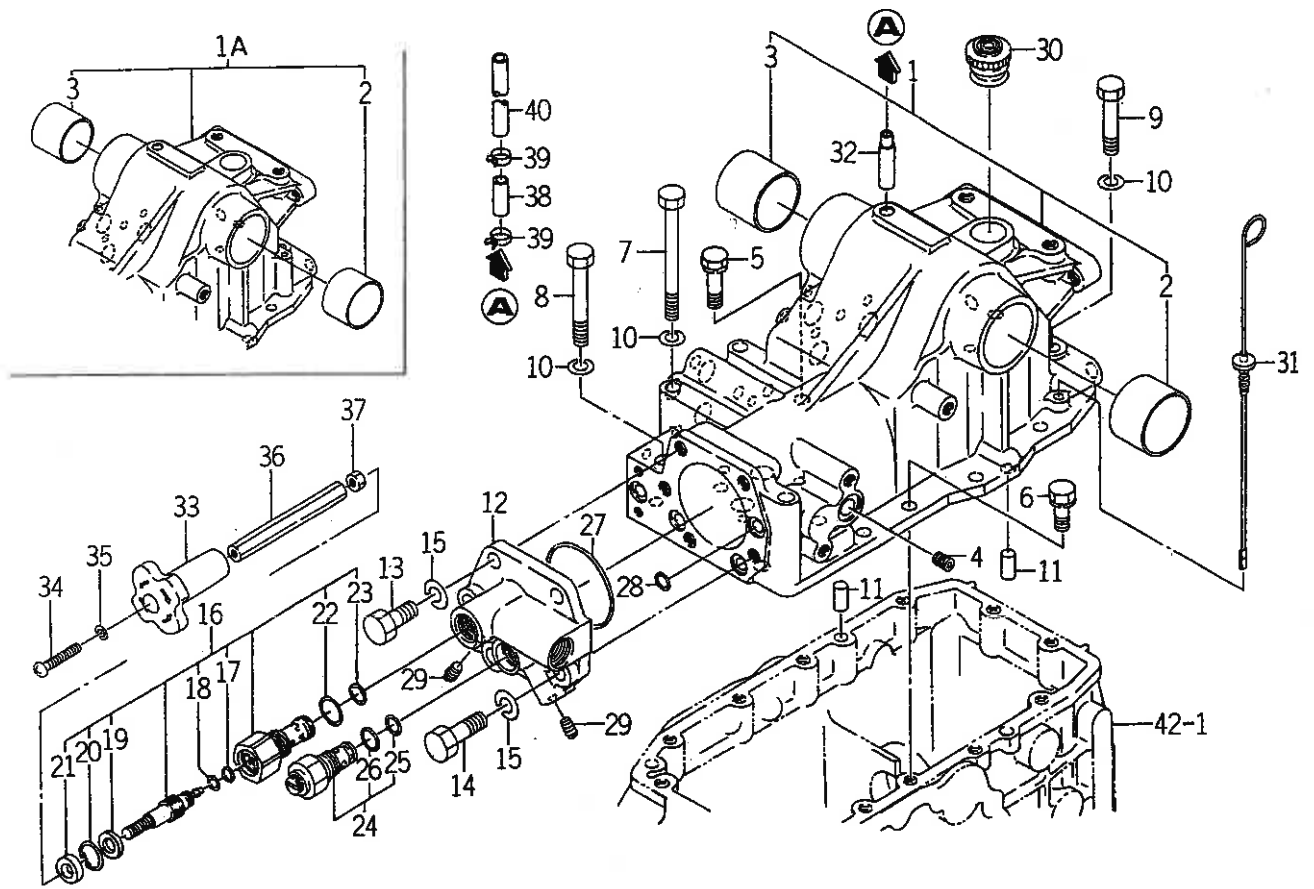
FIG.111 シリンダケース関係 (WXを除くNF型) (CY型は TF223 - No.1~565・TF243 - No.1~395)



1679-501

図番	部品コード	品名	数量	型式		代替性	色記号	グループ	備考
				TF223	TF243				
1	1678-501-200-10	ケース (シリンダ) ASSY	1		1-989				
1A	1678-501-200-20	ケース (シリンダ) ASSY	1		990~	1			
2	1588-501-002-00	ブシユ (50X55X37)	1		*				
3	1560-501-202-00	ブシユ (45X50X42)	1		*				
4	V780-140-000-6T	シズミプラグ (シール)	1		*				
5	V211-261-003-50	コガタボルト (S)	1		*				
6	V211-261-003-00	コガタボルト (S)	5		*				
7	V201-261-011-00	コガタボルト	3		*				
8	V201-261-008-00	コガタボルト	1		*				
9	V201-261-005-50	コガタボルト	2		*				
10	V401-160-010-00	SW	6		*				
11	V523-101-002-40	ヘイコウピン (Bシユ)	2		*				
12	1617-501-001-00	ヘッド (シリンダ)	1		*				
13	V201-361-203-00	コガタボルト	2		*				
14	V201-361-204-00	コガタボルト	3		*				
15	V401-160-012-00	SW	5		*				
16	K231-007-000-00	フロコンバルブ ASSY	1		*				
17	V720-111-900-90	Oリング	1		*				
18	V730-101-200-90	バックアップリング	1		*				
19	K231-004-006-00	カラー (11X21X03)	1		*				
20	V705-140-021-00	Cガタメワ (アナ)	1		*				
21	K231-004-007-00	ダストシール	1		*				
22	V720-112-402-00	Oリング	1		*				
23	V720-112-401-40	Oリング	1		*				
24	K250-015-000-00	リリーフバルブ ASSY	1		*				

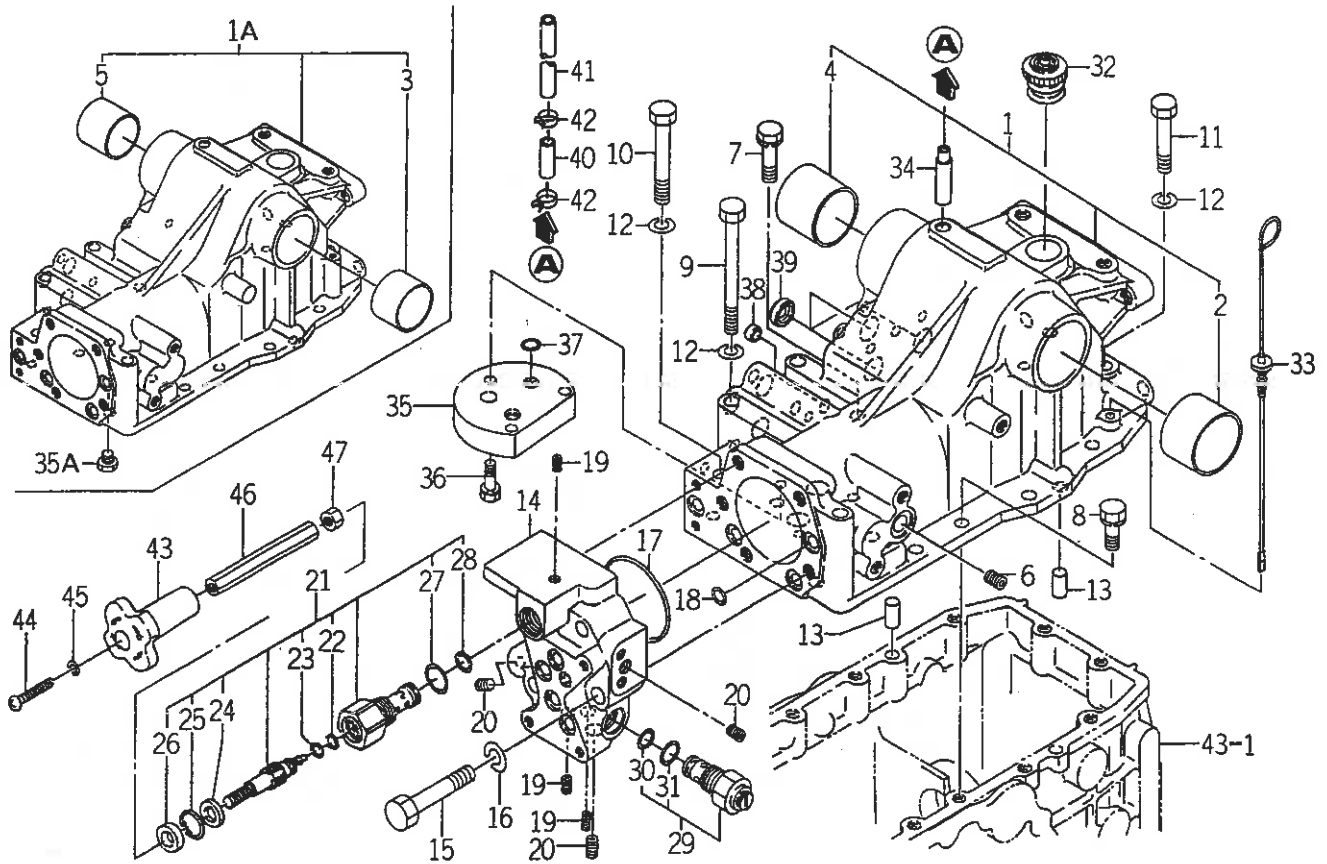
FIG.111 シリンダケース関係 (WXを除くNF型) (CY型は TF223 -No.1~565・TF243 -No.1~395)



1679-501

図番	部品コード	品名	数量	型式		代替性	色記号	グループ	備考
				TF223	TF243				
25	V720-112-401-20	Oリング	1		*				
26	V720-112-401-80	Oリング	1		*				
27	V721-113-107-00	Oリング	1		*				
28	V720-112-401-40	Oリング	3		*				
29	V781-160-000-20	アタマツキプラグ	2		*				
30	7956-205-016-00	オイルキャップ (30)	1		*				
31	1678-501-004-00	ゲージ (オイル)	1		*				
32	1675-501-004-00	パイプ (50)	1		1- -1062				
33	1560-507-007-00	ノブ (スローリターン)	1		*				
34	V111-166-004-00	プラスナベコネジ	1		*				
35	V401-160-006-00	S.W	1		*				
36	1617-501-051-10	シャフト (スローリターン)	1		*				
37	V304-260-010-00	コガタナット	1		*				
38	1544-120-008-10	ブリーザパイプ	1		*				
39	1650-111-032-00	クリップ (ホース/15-16.8)	2		*				
40	3652-311-005-10	フューエルホース (P.スイコミ)	1		*				

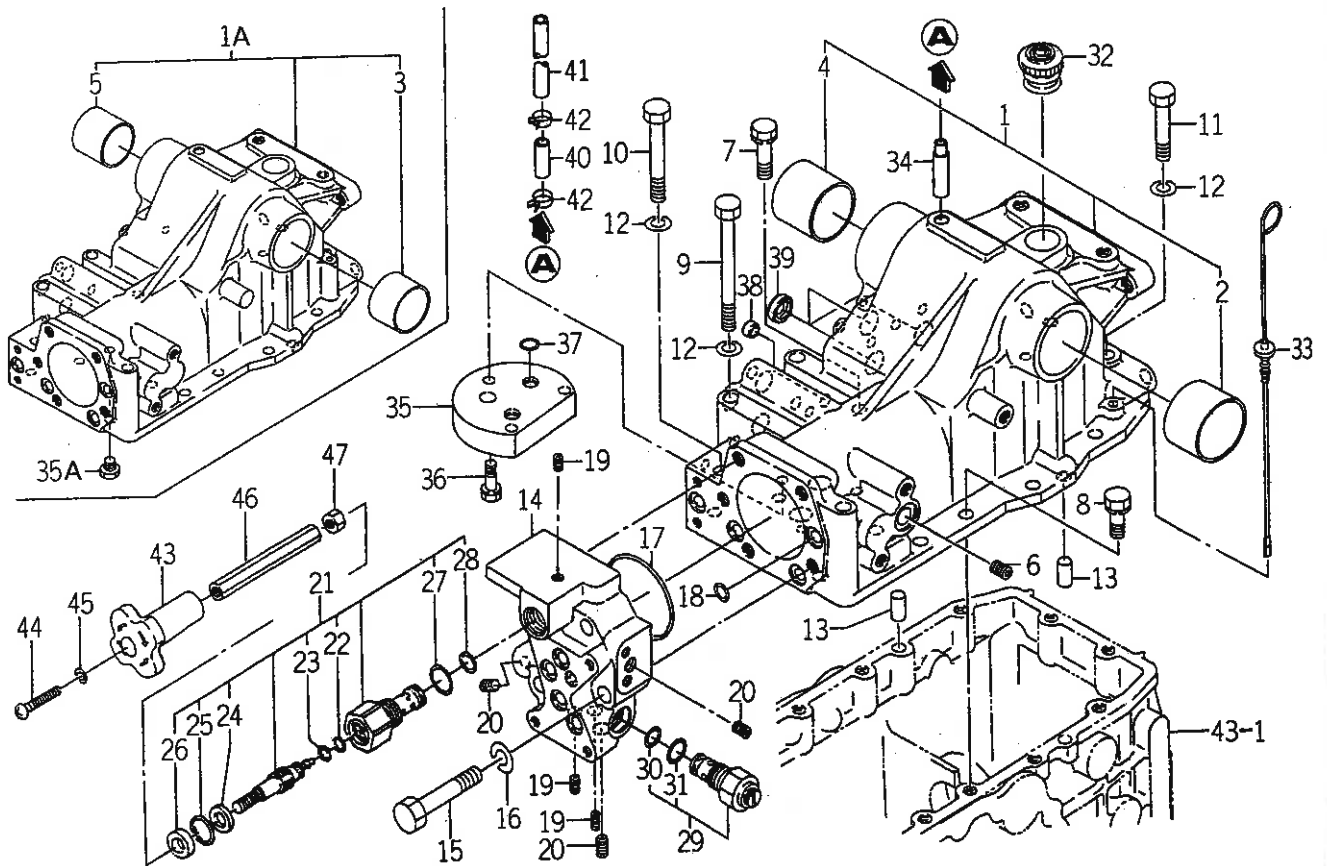
FIG.112 シリンダケース関係 (WX型) (K型は TF243 - No.1~383)



1678-501A

図番	部品コード	品名	数量	型式		代替性	色記号	グループ	備考
				TF223	TF243				
1	1678-501-200-10	ケース (シリンダ) ASSY	1	1-1989 1990-	1-895 896-				
1A	1678-501-210-00	ケース (シリンダ/WX) ASSY	1						
2	1588-501-002-00	プシユ (50X55X37)	1	1-1989 1990-	1-895 896-				
3	1588-501-002-00	プシユ (50X55X37)	1	1-1989 1990-	1-895 896-				
4	1560-501-202-00	プシユ (45X50X42)	1	1-1989 1990-	1-895 896-				
5	1560-501-202-00	プシユ (45X50X42)	1	1-1989 1990-	1-895 896-				
6	V780-140-000-6T	シズミプラグ (シール)	1	1-1989	1-895				
7	V211-261-003-50	コガタボルト (S)	1	*	*				
8	V211-261-003-00	コガタボルト (S)	5	*	*				
9	V201-261-011-00	コガタボルト	3	*	*				
10	V201-261-008-00	コガタボルト	1	*	*				
11	V201-261-005-50	コガタボルト	2	*	*				
12	V401-160-010-00	S.W	6	*	*				
13	V523-101-002-40	ヘイコウピン (Bシユ)	2	*	*				
14	1678-501-001-00	ヘッド (シリンダ/WX)	1	*	*				
15	V201-361-206-00	コガタボルト	5	*	*				
16	V401-160-012-00	S.W	5	*	*				
17	V721-113-107-00	Oリング	1	*	*				
18	V720-112-401-40	Oリング	3	*	*				
19	V780-140-000-2T	シズミプラグ (シール)	4	*	*				
20	V780-140-000-4T	シズミプラグ (シール)	2	*	*				
21	K231-007-000-00	フロコンバルブ ASSY	1	*	*				
22	V720-111-900-90	Oリング	1	*	*				
23	V730-101-200-90	バックアップリング	1	*	*				
24	K231-004-006-00	カラー (11X21X03)	1	*	*				

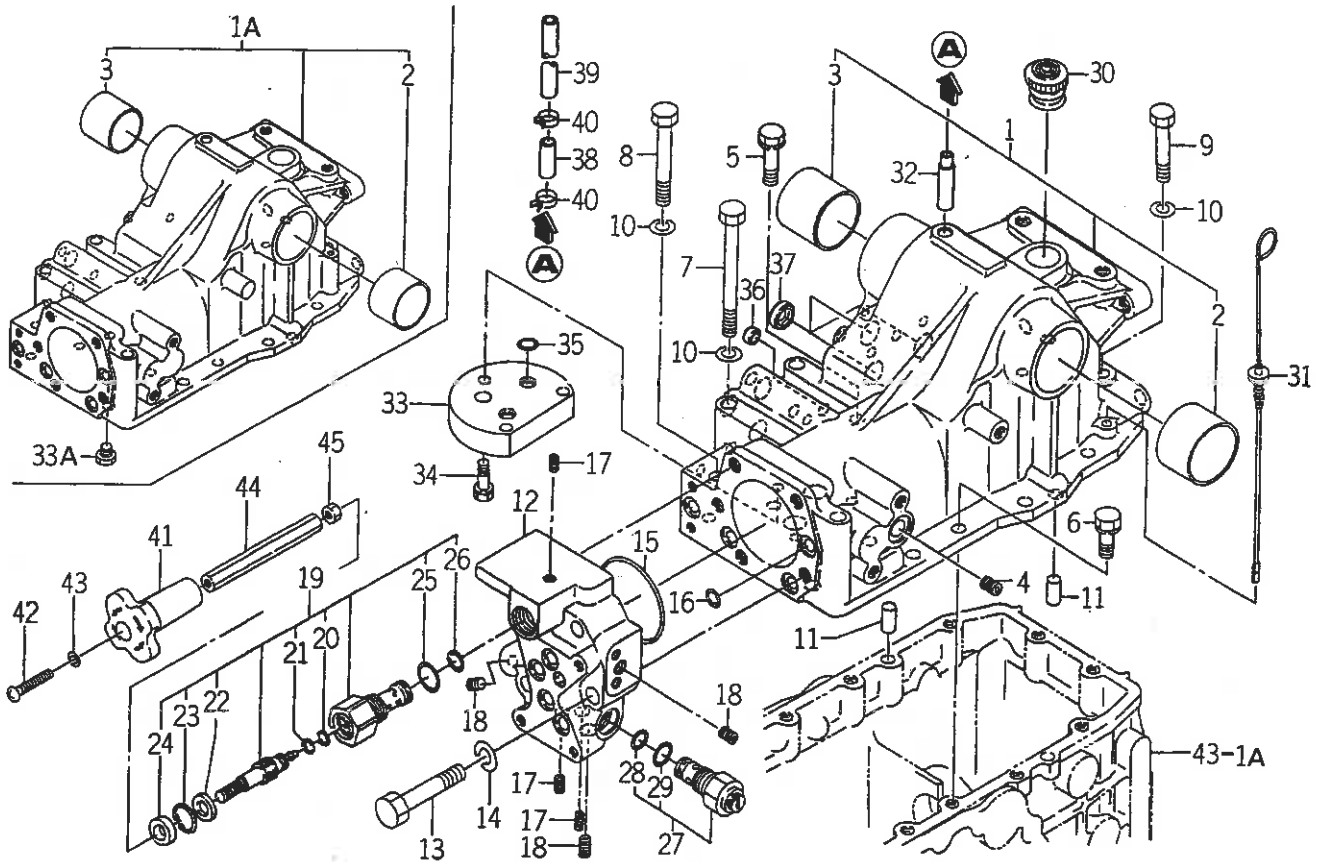
FIG.112 シリンダケース関係 (WX型) (K型は TF243 -No.1~383)



1878-501A

図番	部品コード	品名	数量	型式		代替性	色記号	グループ	備考
				TF223	TF243				
25	V705-140-021-00	Cガタトメワ (アナ)	1	*	*				
26	K231-004-007-00	ダストシール	1	*	*				
27	V720-112-402-00	Oリング	1	*	*				
28	V720-112-401-40	Oリング	1	*	*				
29	K250-015-000-00	リリーフバルブ ASSY	1	*	*				
30	V720-112-401-20	Oリング	1	*	*				
31	V720-112-401-80	Oリング	1	*	*				
32	7956-205-016-00	オイルキャップ (30)	1	*	*				
33	1678-501-004-00	ゲージ (オイル)	1	*	*				
34	1675-501-004-00	パイプ (50)	1	1- -2429	1- -1043				
35	1617-501-220-00	フランジ (WX) *	1	1- -1989 1990-	1- -895 896-				
35A	V782-160-000-2T	プラグ (スクリュ/ロクカク/シール)	1						
36	V211-260-802-50	コガタボルト (S)	3	1- -1989	1- -895				
37	V720-112-401-40	Oリング	2	1- -1989	1- -895				
38	1614-501-016-00	プラグ (10)	1	1- -1989	1- -895				
39	1614-501-013-00	プラグ (22)	3	1- -1989	1- -895				
40	1544-120-008-10	ブリーザパイプ	1	*	*				
41	3652-311-005-10	フューエルホース (P.スイコミ)	1	*	*				
42	1650-111-032-00	クリップ (ホース/15-16.8)	2	*	*				
43	1560-507-007-00	ノブ (スローリターン)	1	*	*				
44	V111-166-004-00	プラスナベコネジ	1	*	*				
45	V401-160-006-00	S.W	1	*	*				
46	1617-501-004-10	シャフト (スローリターン)	1	*	*				
47	V304-260-010-00	コガタナット	1	*	*				

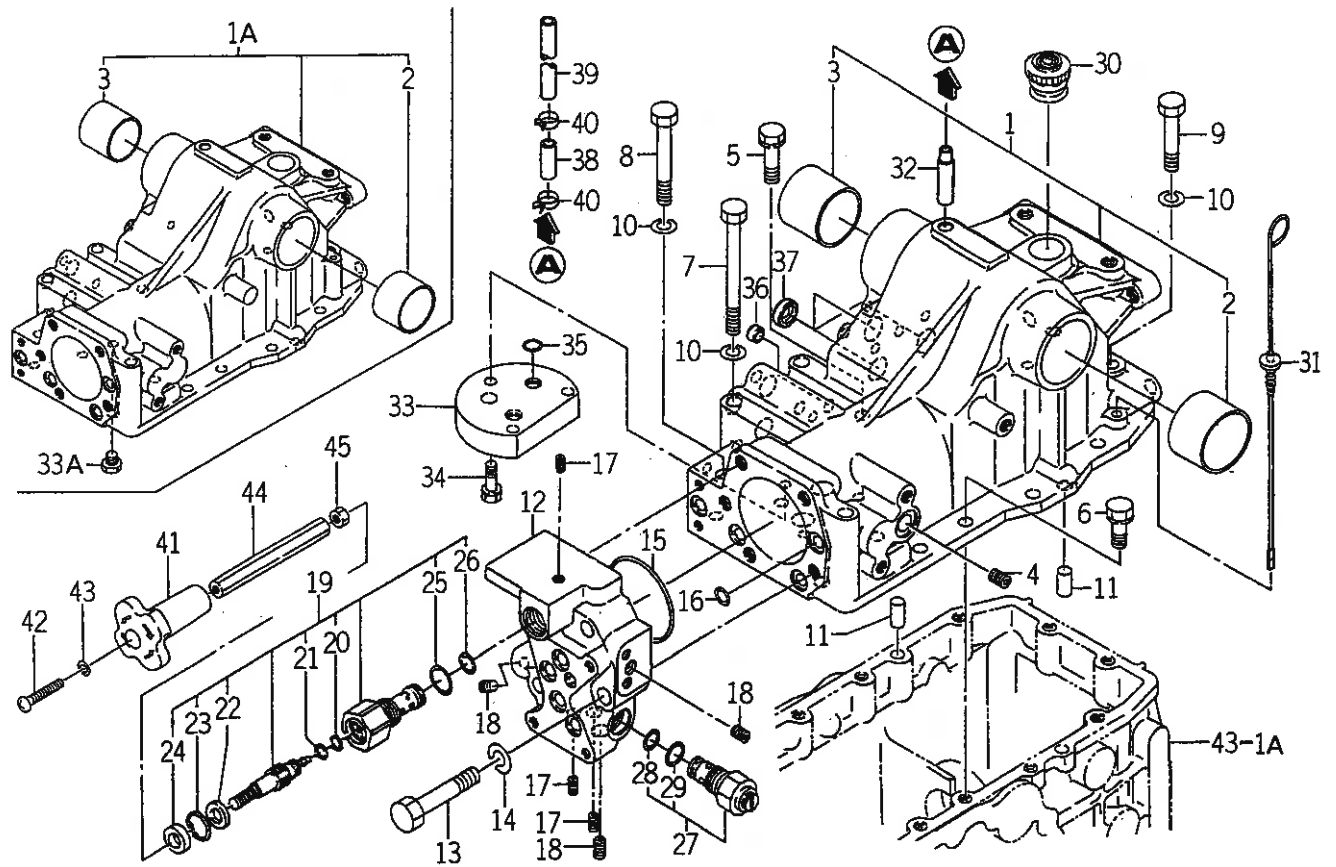
FIG.113 シリンダケース関係 (KWX型) (TF243 - No.384~)



1679-501A

図番	部品コード	品名	数量	型式		代替性	色記号	グループ	備考
				TF223	TF243				
1	1678-501-200-10	ケース (シリンダ) ASSY	1		384-895				
1A	1678-501-210-00	ケース (シリンダ/WX) ASSY	1		896-				
2	1588-501-002-00	プシユ (50X55X37)	1		384-				
3	1560-501-202-00	プシユ (45X50X42)	1		384-				
4	V780-140-000-6T	シズミプラグ (シール)	1		384-895				
5	V211-261-003-50	コガタボルト (S)	1		384-				
6	V211-261-003-00	コガタボルト (S)	5		384-				
7	V201-261-011-00	コガタボルト	3		384-				
8	V201-261-008-00	コガタボルト	1		384-				
9	V201-261-005-50	コガタボルト	2		384-				
10	V401-160-010-00	S.W	6		384-				
11	V523-101-002-40	ヘイコウピン (Bシユ)	2		384-				
12	1678-501-001-00	ヘッド (シリンダ/WX)	1		384-				
13	V201-361-206-00	コガタボルト	5		384-				
14	V401-160-012-00	S.W	5		384-				
15	V721-113-107-00	Oリング	1		384-				
16	V720-112-401-40	Oリング	3		384-				
17	V780-140-000-2T	シズミプラグ (シール)	4		384-				
18	V780-140-000-4T	シズミプラグ (シール)	2		384-				
19	K231-007-000-00	フロコンバルブ ASSY	1		384-				
20	V720-111-900-90	Oリング	1		384-				
21	V730-101-200-90	バックアップリング	1		384-				
22	K231-004-006-00	カラー (11X21X03)	1		384-				
23	V705-140-021-00	Cガタメワ (アナ)	1		384-				
24	K231-004-007-00	ダストシール	1		384-				

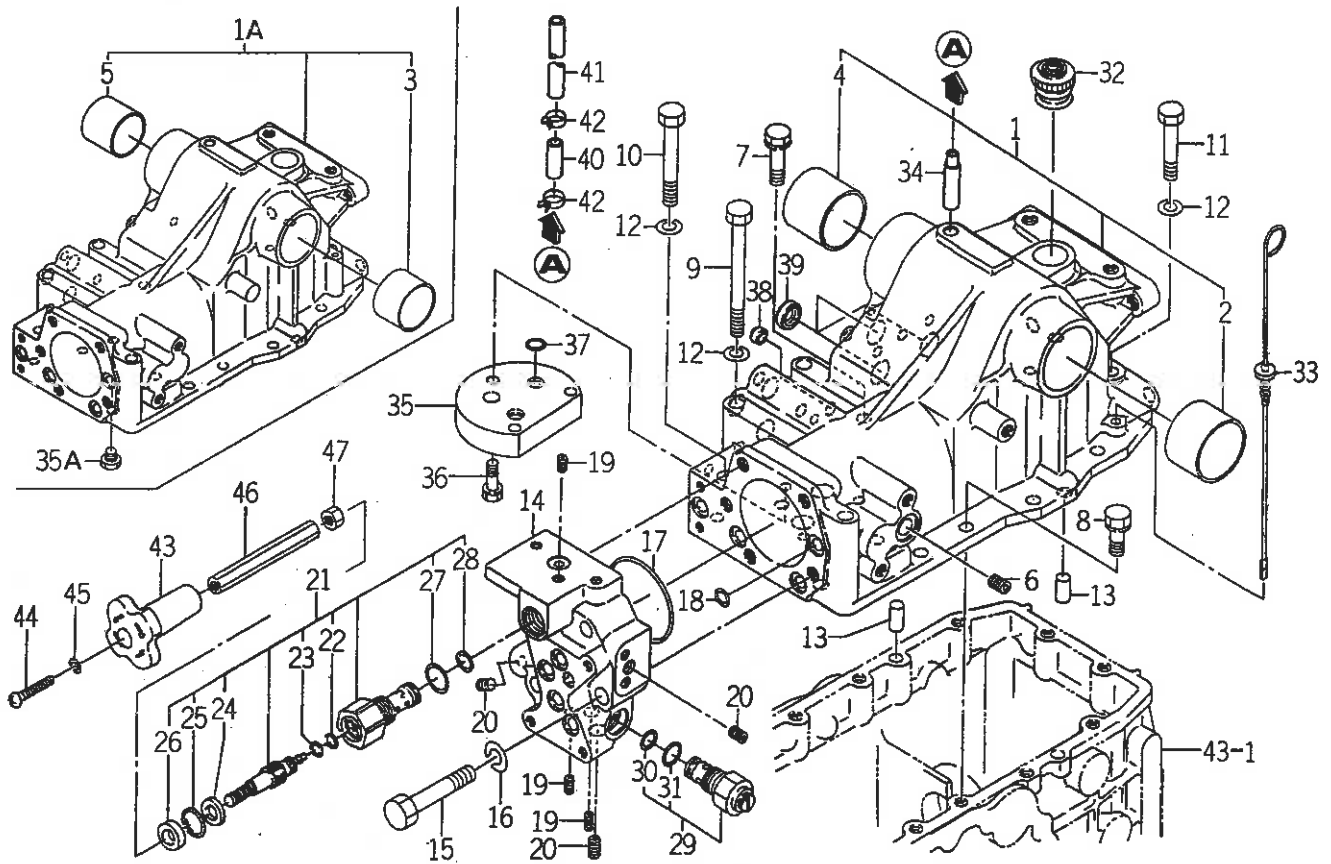
FIG.113 シリンダケース関係 (KWX型) (TF243 - No.384~)



1679-501A

図番	部品コード	品名	数量	型式		代替性	色記号	グループ	備考
				TF223	TF243				
25	V720-112-402-00	Oリング	1		384-				
26	V720-112-401-40	Oリング	1		384-				
27	K250-015-000-00	リリーフバルブ ASSY	1		384-				
28	V720-112-401-20	Oリング	1		384-				
29	V720-112-401-80	Oリング	1		384-				
30	7956-205-016-00	オイルキャップ (30)	1		384-				
31	1678-501-004-00	ゲージ (オイル)	1		384-				
32	1675-501-004-00	パイプ (50)	1		384- -1066				
33	1617-501-220-00	フランジ (WX) *	1		384- -895				
33A	V782-160-000-2T	プラグ (スクリュ/ロクカク/シール)	1		896-				
34	V211-260-802-50	コガタボルト (S)	3		384- -895				
35	V720-112-401-40	Oリング	2		384- -895				
36	1614-501-016-00	プラグ (10)	1		384- -895				
37	1614-501-013-00	プラグ (22)	3		384- -895				
38	1544-120-008-10	ブリーザパイプ	1		384-				
39	3652-311-005-10	フューエルホース (P.スイコミ)	1		384-				
40	1650-111-032-00	クリップ (ホース/15-16.8)	2		384-				
41	1560-507-007-00	ノブ (スローリターン)	1		384-				
42	V111-166-004-00	プラスナベコネジ	1		384-				
43	V401-160-006-00	S.W	1		384-				
44	1652-508-001-00	ナット (M10)	1		384-				
45	V304-260-010-00	コガタナット	1		384-				

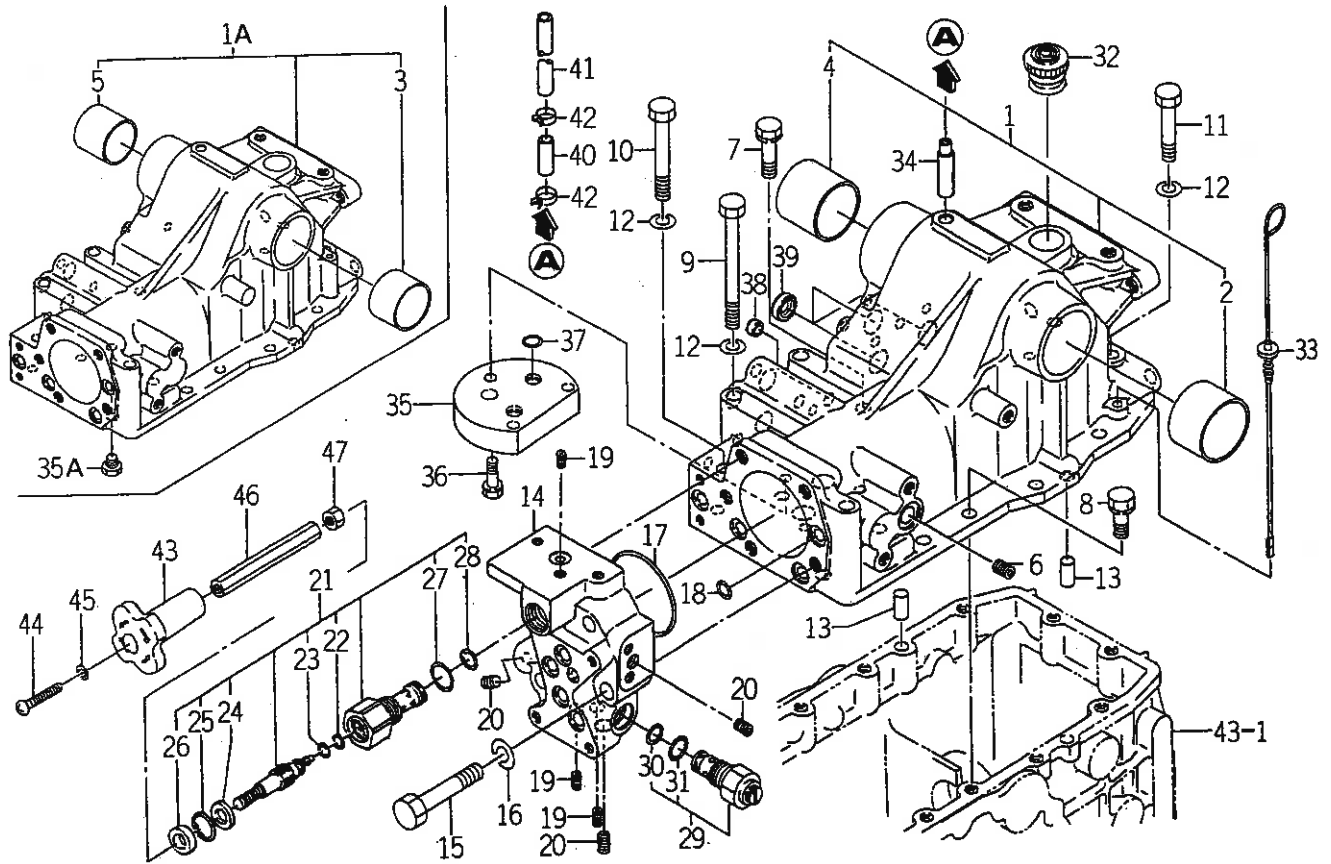
FIG.114 シリンダケース関係 (Q型) (CY型は TF223 - No.1~192・TF243 - No.1~146)



1679-501B

図番	部品コード	品名	数量	型式		代替性	色記号	グループ	備考
				TF223	TF243				
1	1678-501-200-10	ケース (シリンダ) ASSY	1	1- -1915 1916-	1- -889 890-				
1A	1678-501-210-00	ケース (シリンダ/WX) ASSY	1						
2	1588-501-002-00	プシユ (50X55X37)	1	1- -1915 1916-	1- -889 890-				
3	1588-501-002-00	プシユ (50X55X37)	1	1- -1915 1916-	1- -889 890-				
4	1560-501-202-00	プシユ (45X50X42)	1	1- -1915 1916-	1- -889 890-				
5	1560-501-202-00	プシユ (45X50X42)	1	1- -1915 1916-	1- -889 890-				
6	V780-140-000-6T	シズミプラグ (シール)	1	1- -1915	1- -889				
7	V211-261-003-50	コガタボルト (S)	1	*	*				
8	V211-261-003-00	コガタボルト (S)	5	*	*				
9	V201-261-011-00	コガタボルト	3	*	*				
10	V201-261-008-00	コガタボルト	1	*	*				
11	V201-261-005-50	コガタボルト	2	*	*				
12	V401-160-010-00	S.W	6	*	*				
13	V523-101-002-40	ヘイコウピン (Bシユ)	2	*	*				
14	1678-501-002-00	ヘッド (シリンダ/Q)	1	*	*				
15	V201-361-206-00	コガタボルト	5	*	*				
16	V401-160-012-00	S.W	5	*	*				
17	V721-113-107-00	Oリング	1	*	*				
18	V720-112-401-40	Oリング	3	*	*				
19	V780-140-000-2T	シズミプラグ (シール)	4	*	*				
20	V780-140-000-4T	シズミプラグ (シール)	2	*	*				
21	K231-007-000-00	フロコンバルブ ASSY	1	*	*				
22	V720-111-900-90	Oリング	1	*	*				
23	V730-101-200-90	バックアップリング	1	*	*				
24	K231-004-006-00	カラー (11X21X03)	1	*	*				

FIG.114 シリンダケース関係 (Q型) (CY型は TF223 - No. 1~192・TF243 - No. 1~146)

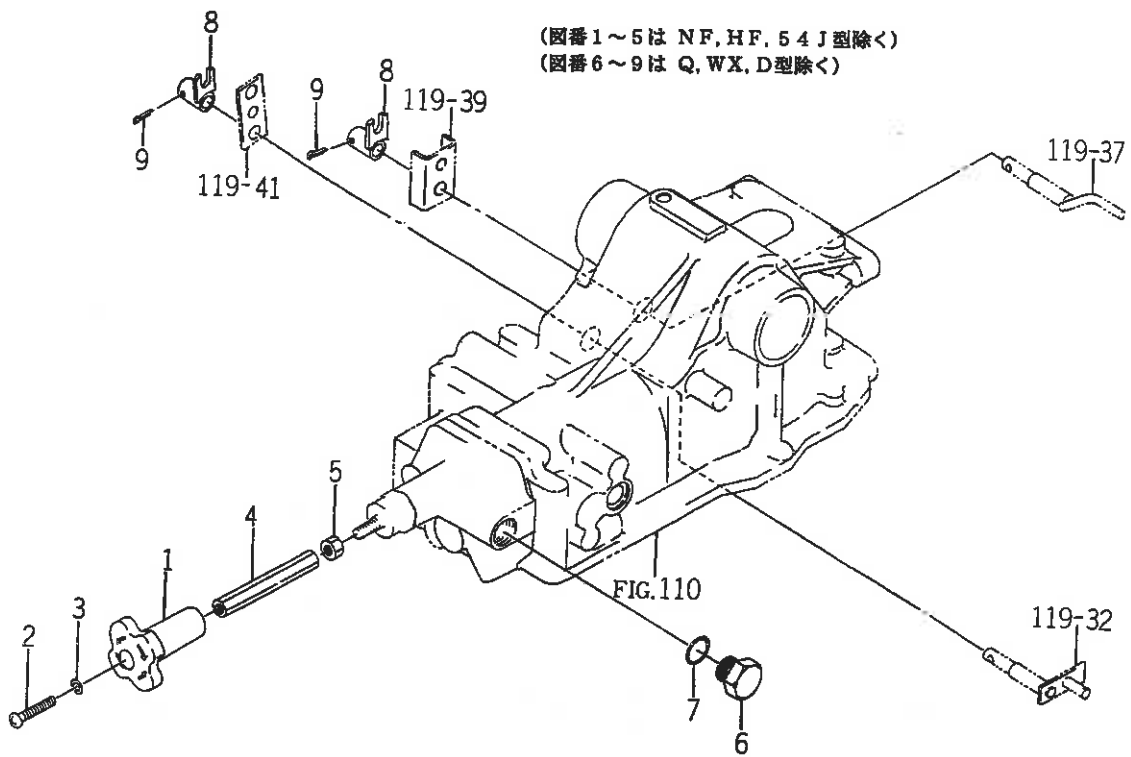


1678-501B

図番	部品コード	品名	数量	型式		代替性	色記号	グループ	備考
				TF223	TF243				
25	V705-140-021-00	Cガタメワ (アナ)	1	*	*				
26	K231-004-007-00	ダストシール	1	*	*				
27	V720-112-402-00	Oリング	1	*	*				
28	V720-112-401-40	Oリング	1	*	*				
29	K250-015-000-00	リリーフバルブ ASSY	1	*	*				
30	V720-112-401-20	Oリング	1	*	*				
31	V720-112-401-80	Oリング	1	*	*				
32	7956-205-016-00	オイルキャップ (30)	1	*	*				
33	1678-501-004-00	ゲージ (オイル)	1	*	*				
34	1675-501-004-00	パイプ (50)	1	1- -2509	1- -1032				
35	1617-501-220-00	フランジ (WX) *	1	1- -1915	1- -889				
35A	V782-160-000-2T	プラグ (スクリュ/ロクカク/シール)	1	1916-	890-				
36	V211-260-802-50	コガタボルト (S)	3	1- -1915	1- -889				
37	V720-112-401-40	Oリング	2	1- -1915	1- -889				
38	1614-501-016-00	プラグ (10)	1	1- -1915	1- -889				
39	1614-501-013-00	プラグ (22)	3	1- -1915	1- -889				
40	1544-120-008-10	ブリーザパイプ	1	*	*				
41	3652-311-005-10	フューエルホース (P.スイコミ)	1	*	*				
42	1650-111-032-00	クリップ (ホース/15-16.8)	2	*	*				
43	1560-507-007-00	ノブ (スローリターン)	1	*	*				
44	V111-166-004-00	プラスナベコネジ	1	*	*				
45	V401-160-006-00	S.W	1	*	*				
46	1617-501-004-10	シャフト (スローリターン)	1	*	*				
47	V304-260-010-00	コガタナット	1	*	*				



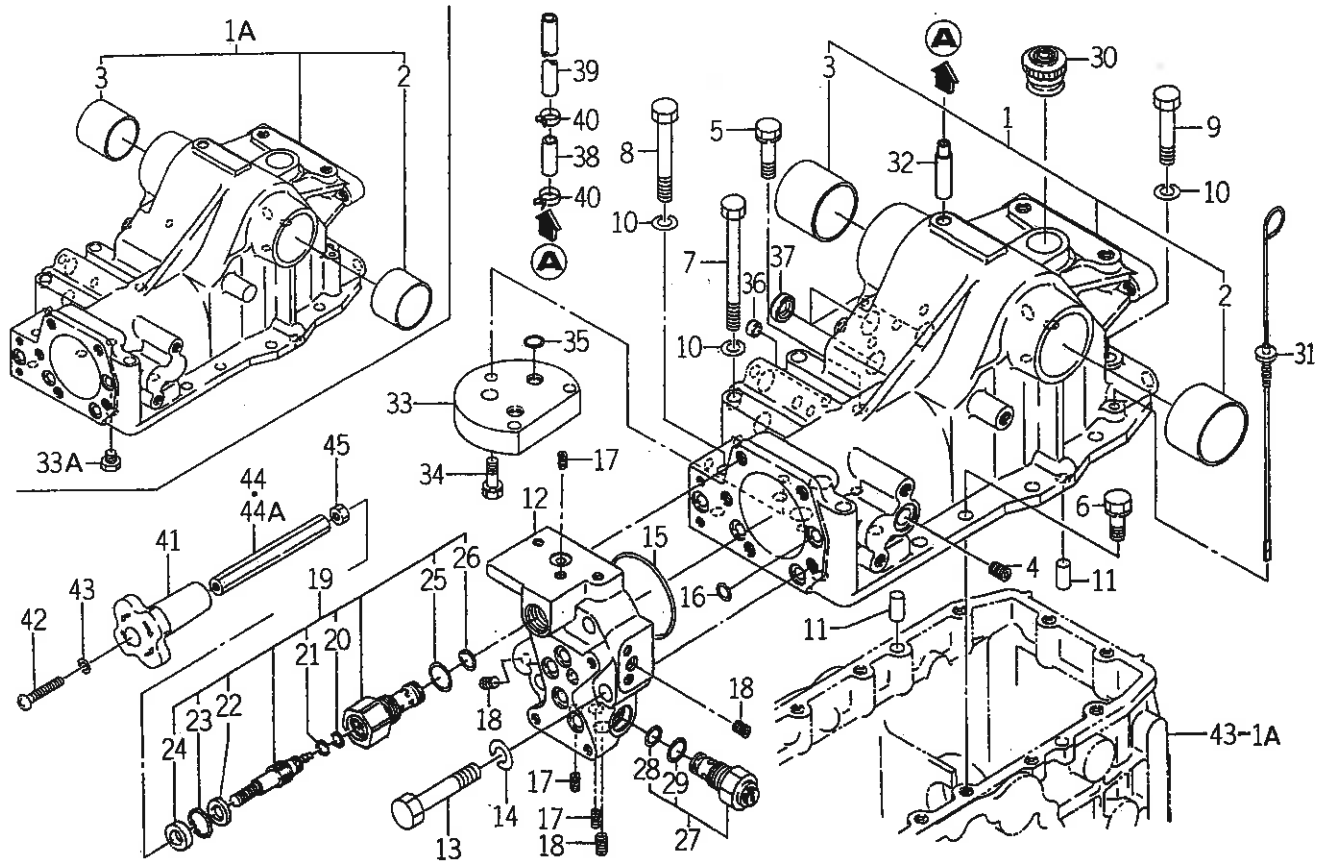
FIG.115 シャフト (スローリターン) 関係



1617-501C

図番	部 品 コ ー ド	品 名	数 量	型 式		代 替 性	色 記 号	グ ル ー プ	備 考
				TF223	TF243				
1	1560-507-007-00	ノブ (スローリターン)	1	*	*				
2	V111-166-004-00	プラスナベコネジ	1	*	*				
3	V401-160-006-00	S.W	1	*	*				
4	1617-501-004-10	シャフト (スローリターン)	1	*	*				
5	V304-260-010-00	コガタナツト	1	*	*				
6	1444-503-006-00	メクラプラグ (M22)	1	*	*				
7	V720-112-402-00	Oリング	1	*	*				
8	1614-501-230-00	カラー	2	*	*				COMP
9	V500-164-003-50	ワリピン	2	*	*				

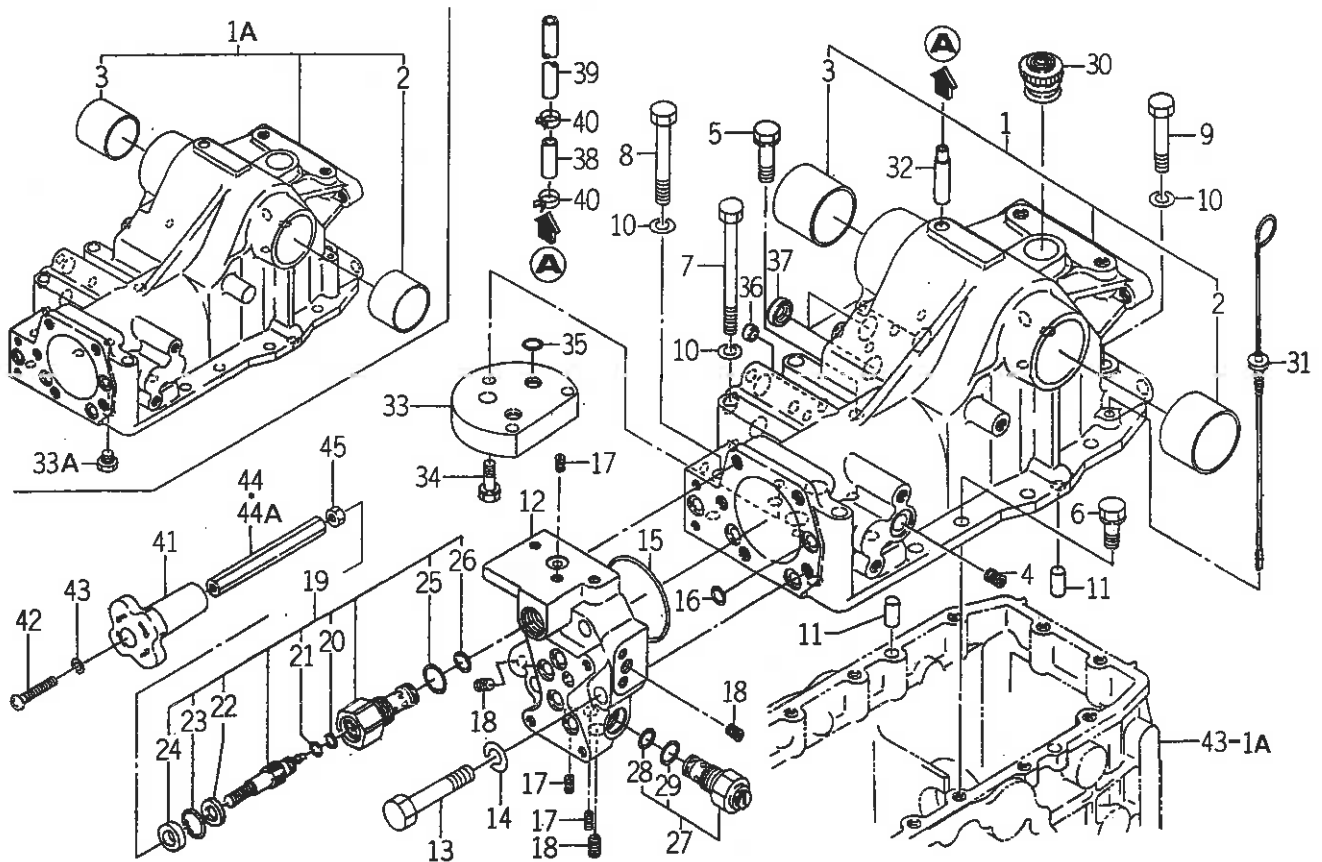
FIG.116 シリンダケース関係 (QCY型) (TF223 - No. 193~・TF243 - No. 147~)



1678-501C

図番	部品コード	品名	数量	型式		代替性	色記号	グループ	備考
				TF223	TF243				
1	1678-501-200-10	ケース (シリンダ) ASSY	1	193- -1915 1916-	147- -907 908-				
1A	1678-501-210-00	ケース (シリンダ/WX) ASSY	1						
2	1588-501-002-00	プシュ (50X55X37)	1	193-	147-				
3	1560-501-202-00	プシュ (45X50X42)	1	193-	147-				
4	V780-140-000-6T	シズミプラグ (シール)	1	193- -1915	147- -907				
5	V211-261-003-50	コガタボルト (S)	1	193-	147-				
6	V211-261-003-00	コガタボルト (S)	5	193-	147-				
7	V201-261-011-00	コガタボルト	3	193-	147-				
8	V201-261-008-00	コガタボルト	1	193-	147-				
9	V201-261-005-50	コガタボルト	2	193-	147-				
10	V401-160-010-00	S.W	6	193-	147-				
11	V523-101-002-40	ヘイコウピン (Bシユ)	2	193-	147-				
12	1678-501-002-00	ヘッド (シリンダ/Q)	1	193-	147-				
13	V201-361-206-00	コガタボルト	5	193-	147-				
14	V401-160-012-00	S.W	5	193-	147-				
15	V721-113-107-00	Oリング	1	193-	147-				
16	V720-112-401-40	Oリング	3	193-	147-				
17	V780-140-000-2T	シズミプラグ (シール)	4	193-	147-				
18	V780-140-000-4T	シズミプラグ (シール)	2	193-	147-				
19	K231-007-000-00	フロコンバルブ ASSY	1	193-	147-				
20	V720-111-900-90	Oリング	1	193-	147-				
21	V730-101-200-90	バックアップリング	1	193-	147-				
22	K231-004-006-00	カラ (11X21X03)	1	193-	147-				
23	V705-140-021-00	Cガタトメワ (アナ)	1	193-	147-				
24	K231-004-007-00	ダストシール	1	193-	147-				

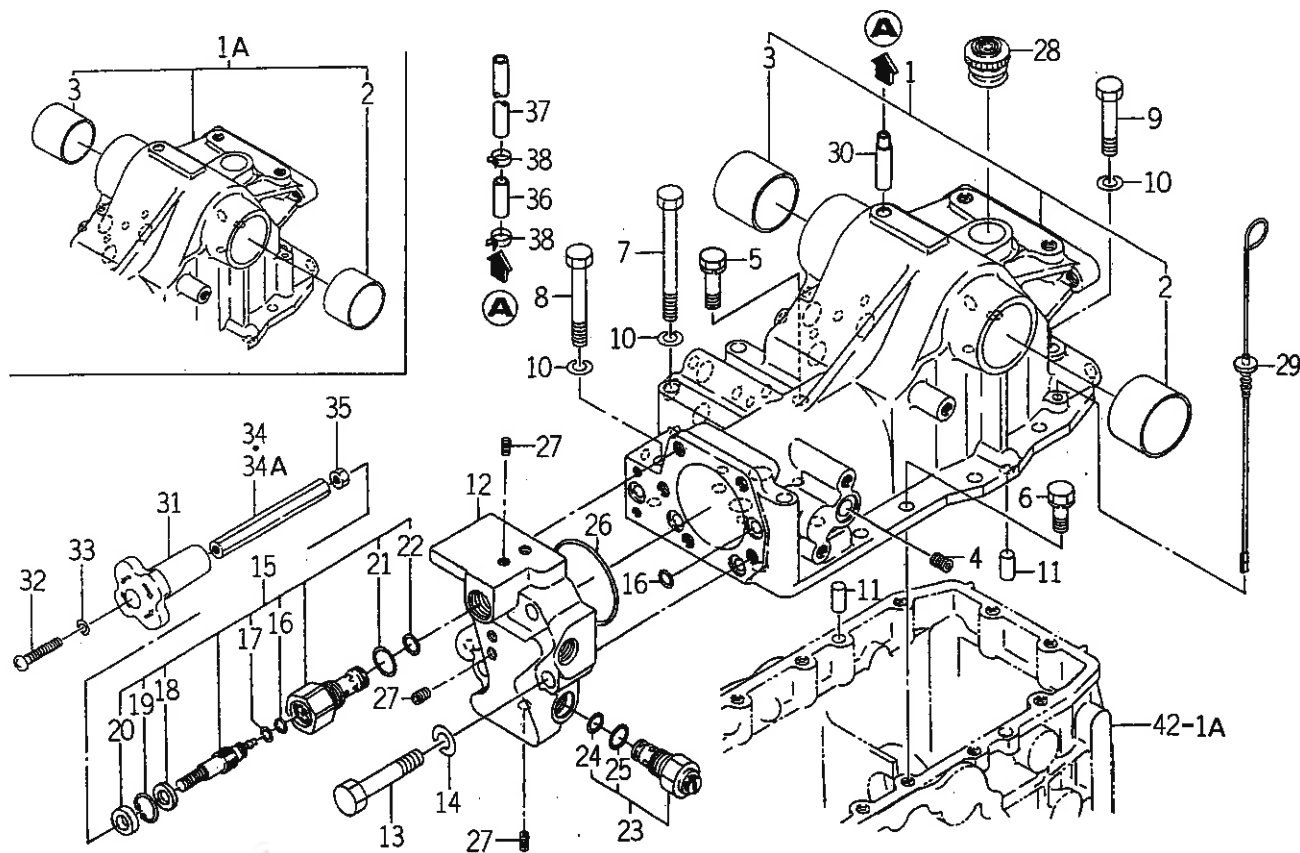
FIG.116 シリンダケース関係 (QCY型) (TF223 - No. 193~・TF243 - No. 147~)



1678-501C

図番	部品コード	品名	数量	型式		代替性	色記号	グループ	備考
				TF223	TF243				
25	V720-112-402-00	Oリング	1	193-	147-				
26	V720-112-401-40	Oリング	1	193-	147-				
27	K250-015-000-00	リリーフバルブ ASSY	1	193-	147-				
28	V720-112-401-20	Oリング	1	193-	147-				
29	V720-112-401-80	Oリング	1	183-	147-				
30	7956-205-016-00	オイルキャップ (30)	1	193-	147-				
31	1678-501-004-00	ゲージ (オイル)	1	193-	147-				
32	1675-501-004-00	パイプ (50)	1	193- -2509	147- -1017				
33	1617-501-220-00	フランジ (WX) *	1	193- -1915	147- -907				
33A	V782-160-000-2T	プラグ (スクリュ/ロクカク/シール)	1	1916-	908-				
34	V211-260-802-50	コガタボルト (S)	3	193- -1915	147- -907				
35	V720-112-401-40	Oリング	2	193- -1915	147- -907				
36	1614-501-016-00	プラグ (10)	1	193- -1915	147- -907				
37	1614-501-013-00	プラグ (22)	3	193- -1915	147- -907				
38	1544-120-008-10	ブリーザパイプ	1	193-	147-				
39	3652-311-005-10	フューエルホース (P.スイコミ)	1	193-	147-				
40	1650-111-032-00	クリップ (ホース/15-16.8)	2	193-	147-				
41	1560-507-007-00	ノブ (スローリターン)	1	193-	147-				
42	V111-166-004-00	プラスナベコネジ	1	193-	147-				
43	V401-160-006-00	S.W	1	193-	147-				
44	1652-508-001-00	ナット (M10)	1	193- -1587	147- -853				
44A	1617-501-051-10	シャフト (スローリターン)	1	1588-	854-				
45	V304-260-010-00	コガタナット	1	193-	147-				

FIG.117 シリンダケース関係 (Qを除くCY型) (TF223 - No.566~・TF243 - No.396~)



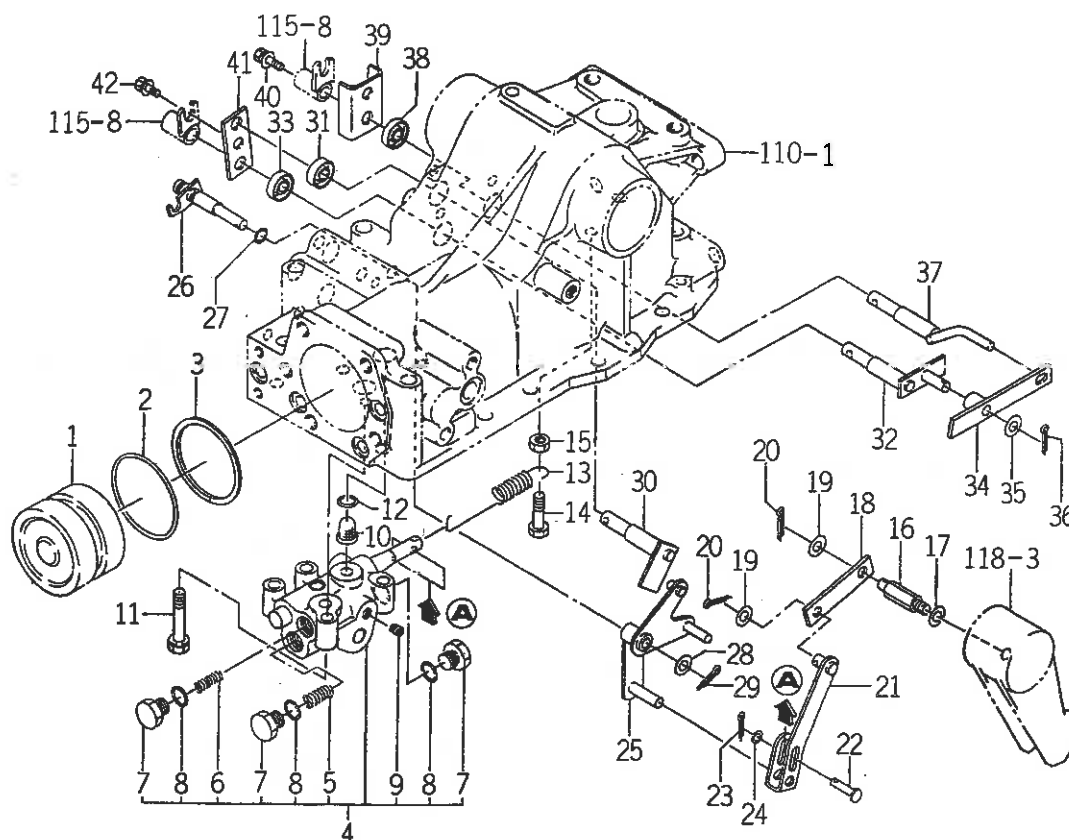
1678-601D

図番	部品コード	品名	数量	型式		代替性	色記号	グループ	備考
				TF223	TF243				
1	1678-501-200-10	ケース(シリンダ) ASSY	1	566- -2262	396- -989				
1A	1678-501-200-20	ケース(シリンダ) ASSY	1	2263-	990-	1			
2	1588-501-002-00	プシュ (50X55X37)	1	566-	396-				
3	1560-501-202-00	プシュ (45X50X42)	1	566-	396-				
4	V780-140-000-6T	シズミプラグ(シール)	1	566-	396-				
5	V211-261-003-50	コガタボルト(S)	1	566-	396-				
6	V211-261-003-00	コガタボルト(S)	5	566-	396-				
7	V201-261-011-00	コガタボルト	3	566-	396-				
8	V201-261-008-00	コガタボルト	1	566-	396-				
9	V201-261-005-50	コガタボルト	2	566-	396-				
10	V401-160-010-00	S.W	6	566-	396-				
11	V523-101-002-40	ヘイコウピン(Bシュ)	2	566-	396-				
12	1678-501-003-00	ヘッド(シリンダ/メカ)	1	566-	396-				
13	V201-361-206-00	コガタボルト	5	566-	396-				
14	V401-160-012-00	S.W	5	566-	396-				
15	K231-007-000-00	フロコンバルブ ASSY	1	566-	396-				
16	V720-111-900-90	Oリング	1	566-	396-				
17	V730-101-200-90	バックアップリング	1	566-	396-				
18	K231-004-006-00	カラー(11X21X03)	1	566-	396-				
19	V705-140-021-00	Cガタトメワ(アナ)	1	566-	396-				
20	K231-004-007-00	ダストシール	1	566-	396-				
21	V720-112-402-00	Oリング	1	566-	396-				
22	V720-112-401-40	Oリング	1	566-	396-				
23	K250-015-000-00	リリーフバルブ ASSY	1	566-	396-				
24	V720-112-401-20	Oリング	1	566-	396-				





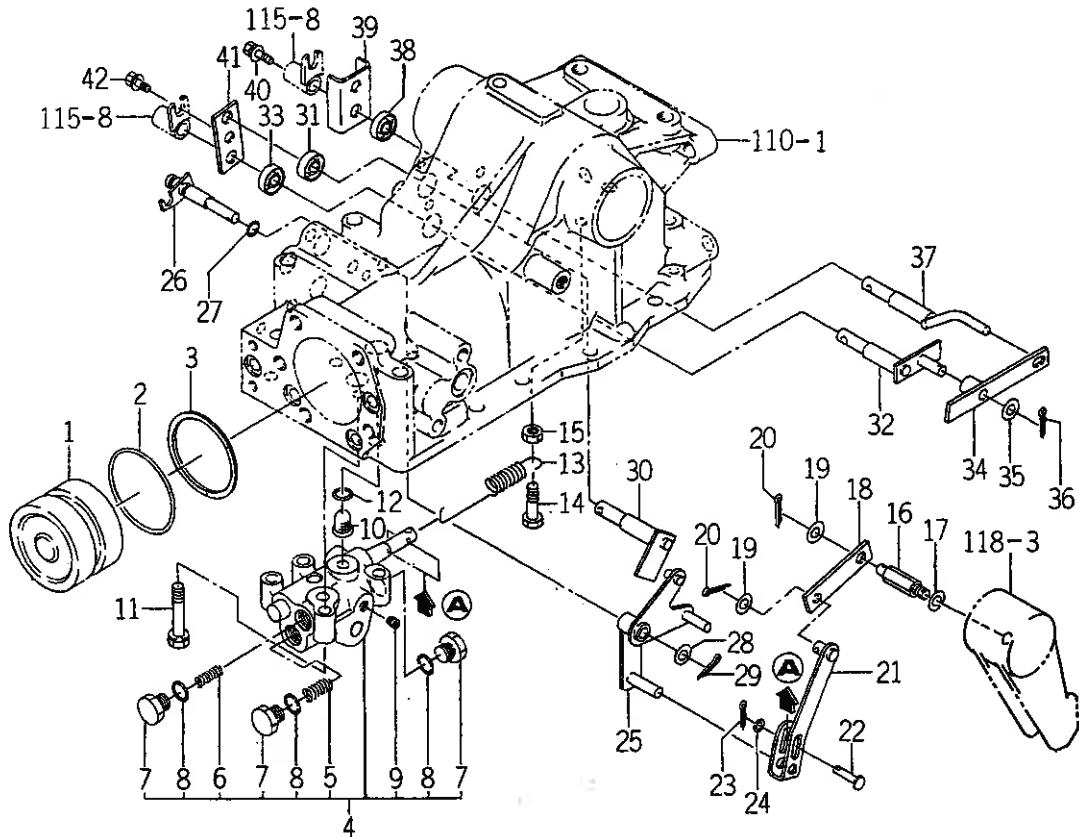
FIG.119 シリンダ関係 (Q,WX型除く)



1678-503

図番	部品コード	品名	数量	型式		代替性	色記号	グループ	備考
				TF223	TF243				
1	1444-503-001-20	ピストン	1	*	*				
2	V720-115-706-50	オリング	1	*	*				
3	1415-505-006-00	バックアップリング	1	*	*				
4	K211-026-000-00	コントロールバルブ ASSY	1	*	*				
5	K211-001-006-20	アンロードスプリング	1	*	*				
6	K211-001-007-00	チェックスプリング	1	*	*				
7	K211-001-008-00	プラグ	3	*	*				
8	V720-112-401-20	オリング	3	*	*				
9	V780-140-000-2T	シズミプラグ (シール)	2	*	*				
10	1675-503-001-00	フィルタ (ライン/09X12X15)	1	*	*				
11	V211-260-804-00	コガタボルト (S)	3	*	*				
12	V720-112-401-40	オリング	2	*	*				
13	1617-503-001-00	スプリング (HE123)	1	*	*				
14	V201-260-802-50	コガタボルト	1	*	*				
15	V304-260-008-00	コガタナット	1	*	*				
16	1617-503-002-00	ピン	1	*	*				
17	V401-160-008-00	S.W	1	*	*				
18	1617-503-003-00	プレート (1/19X75)	1	*	*				
19	V411-260-008-00	ミガキザガネ	2	*	*				
20	V500-162-002-00	ワリピン	2	*	*				
21	1617-503-210-00	リンク (スプール) COMP	1	*	*				
22	1614-503-005-00	ピン (05X23)	1	*	*				
23	V500-162-002-00	ワリピン	1	*	*				
24	V411-260-005-00	ミガキザガネ	1	*	*				
25	1614-503-270-10	リンク (サポート) COMP	1	*	*				

FIG.119 シリンダ関係 (Q,WX 型除く)



1678-503

図番	部品コード	品名	数量	型式		代替性	色記号	グループ	備考
				TF223	TF243				
26	1614-503-280-00	ピン (サポート) COMP	1	*	*				
27	V720-101-900-70	リング	1	*	*				
28	V411-260-008-00	ミガキザガネ	1	*	*				
29	V500-162-002-00	ワリピン	1	*	*				
30	1614-503-290-00	アーム (ポジション) COMP	1	*	*				
31	V742-112-220-40	オイルシール	1	*	*				
32	1614-503-300-10	アーム (オート) COMP	1	*	*				
33	V742-112-220-40	オイルシール	1	*	*				
34	1614-503-310-00	リンク (オート) COMP	1	*	*				
35	V411-260-008-00	ミガキザガネ	1	*	*				
36	V500-162-002-00	ワリピン	1	*	*				
37	1614-503-320-00	アーム (オート) COMP	1	*	*				
38	V742-112-220-40	オイルシール	1	*	*				
39	1614-503-003-00	プレート (U/30X50)	1	*	*				
40	V211-260-801-60	コガタボルト (S)	1	*	*				
41	1614-503-006-00	プレート (I/25X62)	1	*	*				
42	V211-260-801-60	コガタボルト (S)	1	*	*				





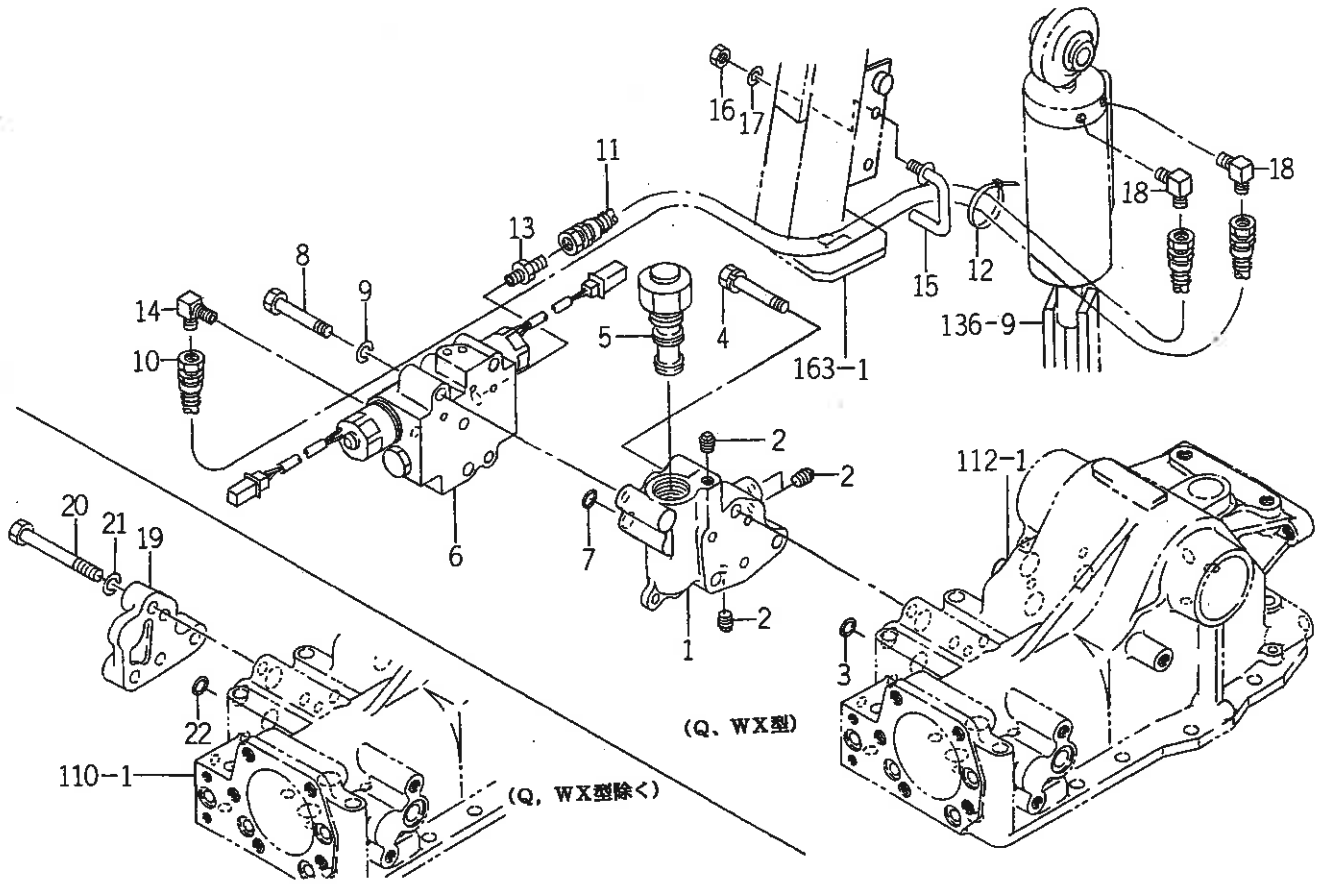








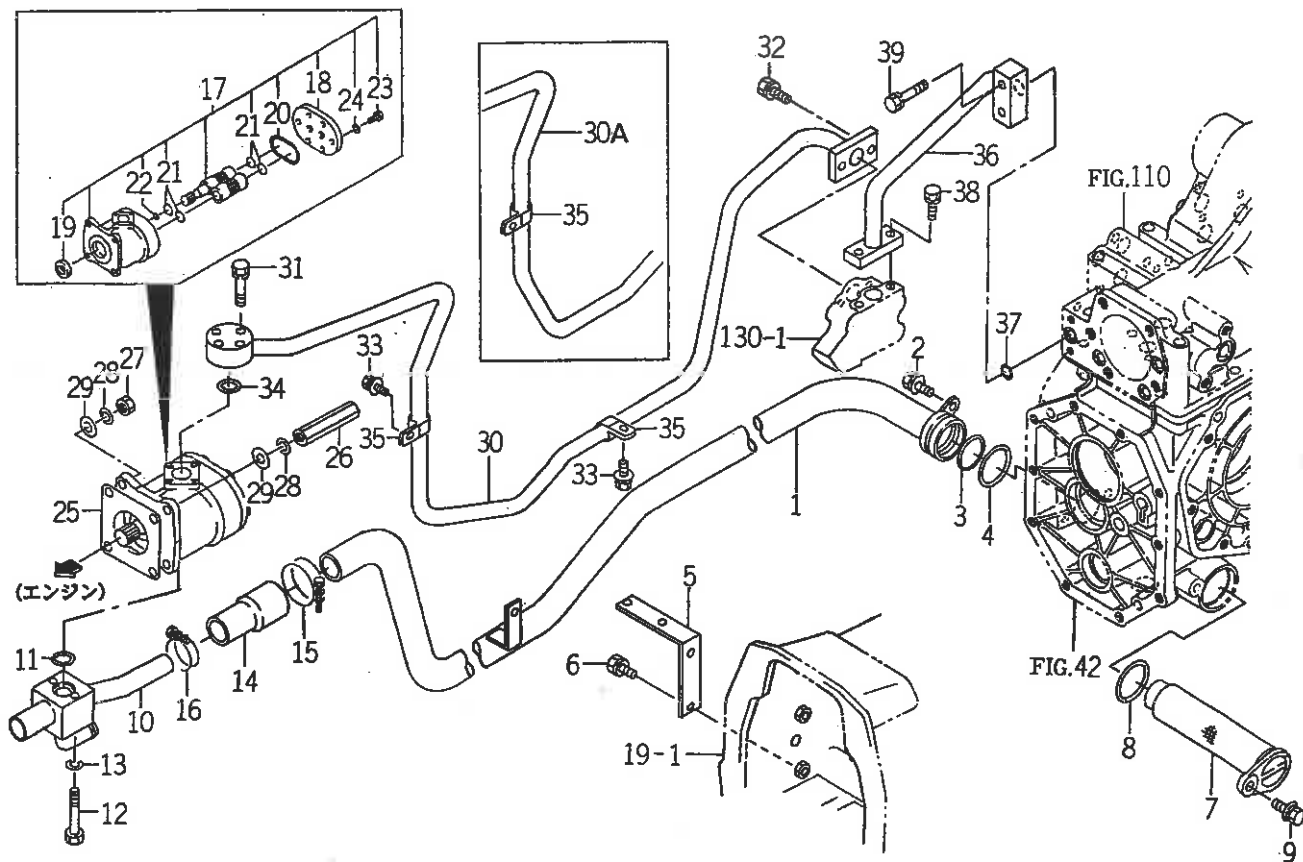
FIG.125 バルブ (レベル) 関係



1675-506

図番	部品コード	品名	数量	型式		代替性	色記号	グループ	備考
				TF223	TF243				
1	1675-506-001-00	メタル (レベル)	1	*	*				
2	V781-160-000-2T	アタマツキプラグ (シール)	4	*	*				
3	V720-112-401-40	Oリング	3	*	*				
4	V211-261-005-00	コガタボルト (S)	3	*	*				
5	K233-004-000-00	フロコンバルブ ASSY	1	*	*				FIG 252
6	K200-038-000-00	ユアツバルブ ASSY	1	*	*				FIG 251
7	V720-112-401-00	Oリング	4	*	*				
8	V201-261-005-50	コガタボルト	3	*	*				
9	V401-160-010-00	S.W	3	*	*				
10	1675-506-210-00	ホース (800) ASSY	1	*	*				
11	1675-506-220-00	ホース (700) ASSY	1	*	*				
12	1376-402-003-00	ワイヤバンド (140)	1	*	*				
13	3768-185-014-10	アダプタ (ストレート)	1	*	*				
14	1675-506-002-00	アダプタ (L/PT1/8)	1	*	*				
15	1675-506-200-00	バー COMP	1	*	*				
16	V304-260-008-00	コガタナット	1	*	*				
17	V401-160-008-00	S.W	1	*	*				
18	1675-506-002-00	アダプタ (L/PT1/8)	2	*	*				
19	1614-501-003-10	カバー	1	*	*				
20	V201-261-004-00	コガタボルト	3	*	*				
21	V401-160-010-00	S.W	3	*	*				
22	V720-112-401-40	Oリング	3	*	*				

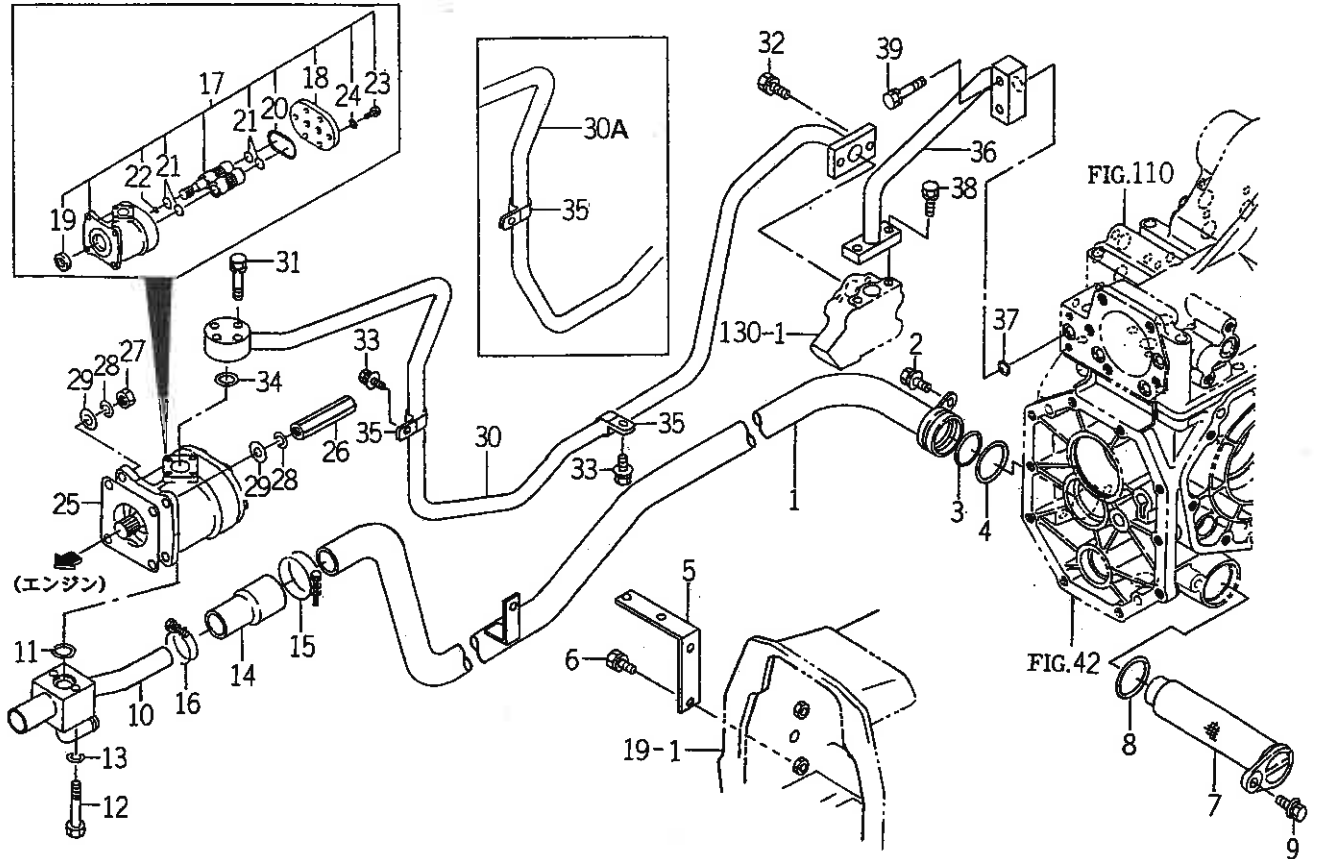
FIG.126 パイピング関係 (NF, HF, K, Q, WX 型除く)



1878-508

図番	部品コード	品名	数量	型式		代替性	色記号	グループ	備考
				TF223	TF243				
1	1678-508-200-00	パイプ (SUC/リヤ) COMP	1	*	*				
2	V211-361-002-00	コガタボルト (SP)	1	*	*				
3	V721-103-103-50	Oリング	1	*	*				
4	V721-103-104-50	Oリング	1	*	*				
5	1675-508-001-00	ブラケット	1	*	*				
6	V211-260-802-00	コガタボルト (S)	2	*	*				
7	1620-508-230-00	フィルタ (サクシヨン) ASSY	1	*	*				
8	V721-103-104-50	Oリング	1	*	*				
9	V211-361-002-50	コガタボルト (SP)	1	*	*				
10	1675-508-280-00	パイプ (SUC/フロント) COMP	1	*	*				
11	V720-112-402-00	Oリング	1	*	*				
12	V200-360-605-50	ボルト	2	*	*				
13	V401-160-006-00	S.W	2	*	*				
14	1617-508-001-00	ホース (サクシヨン)	1	*	*				
15	J061-234-042-00	クランプ (ワイヤ/34-42)	1	*	*				
16	J061-228-036-00	クランプ (ワイヤ/28-36)	1	*	*				
17	K135-012-000-00	ギヤポンプASSY	1	*	*				
18	K135-017-006-00	ポンプカバー	1	*	*				
19	V744-114-280-70	オイルシール	1	*	*				
20	V721-113-105-00	Oリング	1	*	*				
21	V720-112-402-20	Oリング	4	*	*				
22	V720-111-900-60	Oリング	1	*	*				
23	K135-002-009-00	コガタボルト	6	*	*				
24	V401-170-008-00	S.W	6	*	*				
25	1404-503-006-00	オイルポンプバツキン	1	*	*				

FIG.126 パイピング関係 (NF, HF, K, Q, WX 型除く)

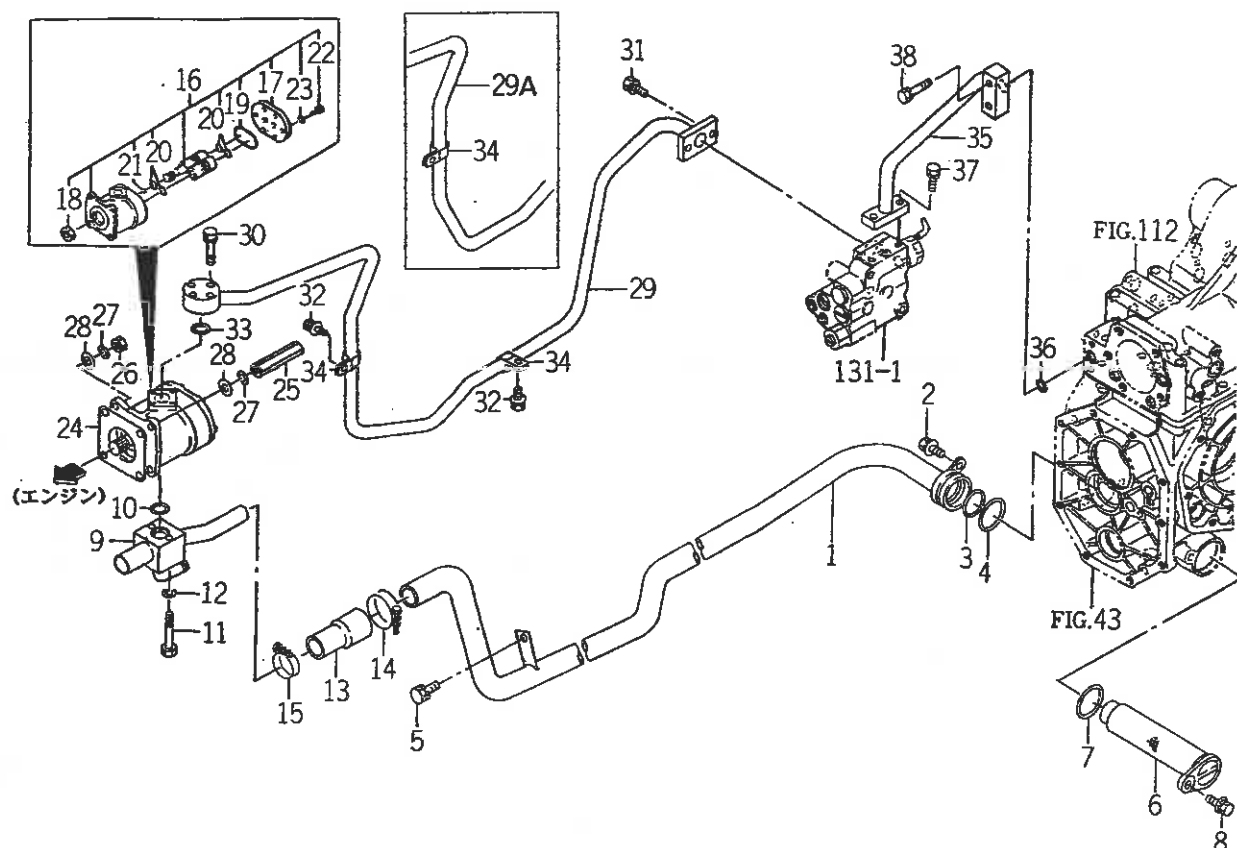


1678-508

図番	部品コード	品名	数量	型式		代替性	色記号	グループ	備考
				TF223	TF243				
26	1560-515-004-40	ナット (M08)	1	*	*				
27	V304-260-008-00	コガタナット	3	*	*				
28	V401-160-008-00	S.W	4	*	*				
29	V411-260-008-00	ミガキザガネ	4	*	*				
30	1678-508-210-30	パイプ (DER/フロント) COMP	1	1-449	1-355				
30A	1678-508-210-40	パイプ (DER/フロント) COMP	1	450-	356-	1			
31	V210-560-603-00	ボルト (S) 7	4	*	*				
32	V211-260-802-50	コガタボルト (S)	2	*	*				
33	V211-360-801-60	コガタボルト (SP)	2	*	*				
34	V720-112-402-00	Oリング	1	*	*				
35	1675-508-003-00	ホルダ (15)	2	*	*				
36	1622-508-230-00	パイプ (デリベリ) COMP	1	*	*				
37	V720-112-401-40	Oリング	1	*	*				
38	V211-260-802-50	コガタボルト (S)	2	*	*				
39	V211-260-803-50	コガタボルト (S)	2	*	*				



FIG.127 パイピング関係 (NF, HF 型)

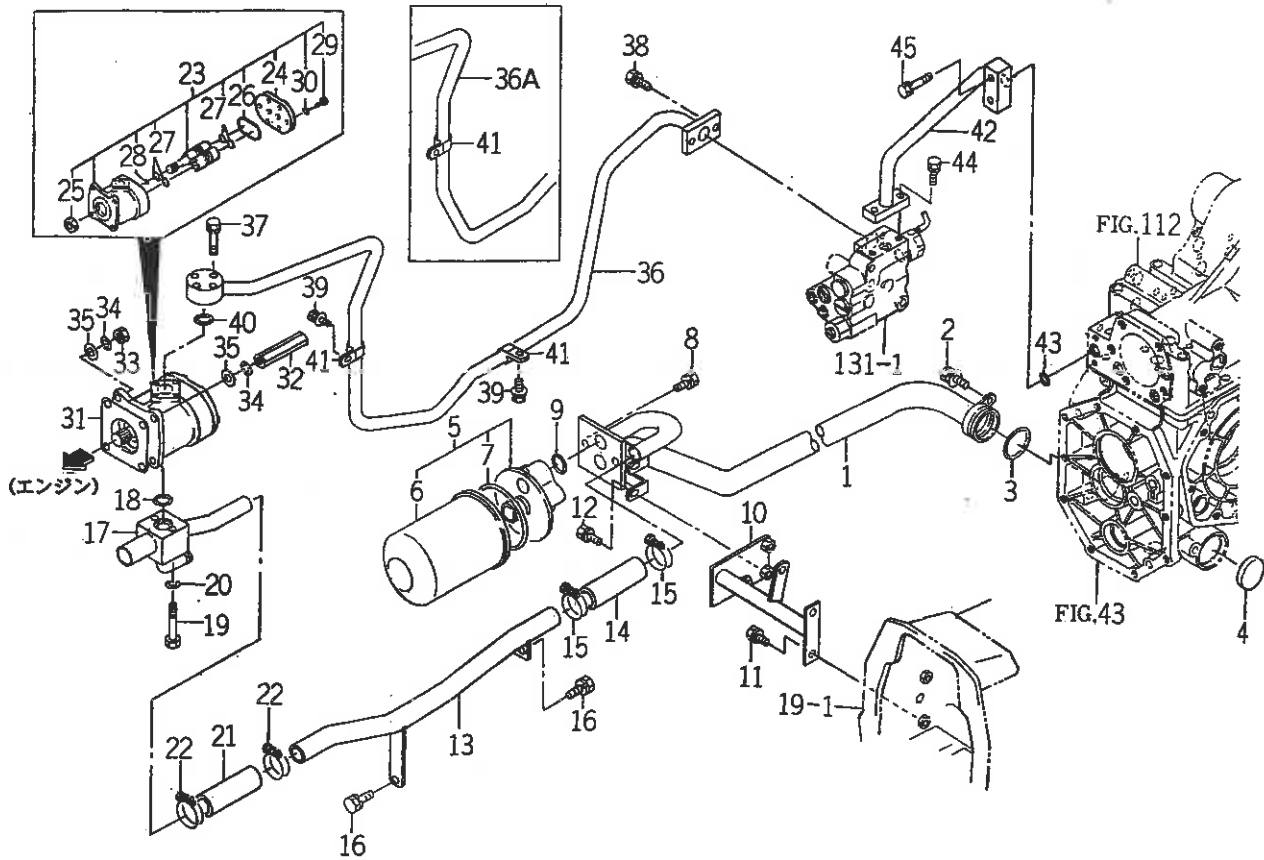


1679-500

図番	部品コード	品名	数量	型式		代替性	色記号	グループ	備考
				TF223	TF243				
1	1679-508-500-00	パイプ (SUC/リヤ) COMP	1		*				
2	V211-361-002-00	コガタボルト (SP)	1		*				
3	V721-103-103-50	Oリング	1		*				
4	V721-103-104-50	Oリング	1		*				
5	V211-260-801-60	コガタボルト (S)	1		*				
6	1675-508-500-00	フィルタ (サクシヨン/400) COMP	1		*				
7	V721-103-104-50	Oリング	1		*				
8	V211-361-002-50	コガタボルト (SP)	1		*				
9	1675-508-280-00	パイプ (SUC/フロント) COMP	1		*				
10	V720-112-402-00	Oリング	1		*				
11	V200-360-605-50	ボルト	2		*				
12	V401-160-006-00	S.W	2		*				
13	1617-508-001-00	ホース (サクシヨン)	1		*				
14	J061-234-042-00	クランプ (ワイヤ/34-42)	1		*				
15	J061-228-036-00	クランプ (ワイヤ/28-36)	1		*				
16	K135-012-000-00	ギヤポンプ ASSY	1		*				
17	K135-017-006-00	ポンプカバー	1		*				
18	V744-114-280-70	オイルシール	1		*				
19	V721-113-105-00	Oリング	1		*				
20	V720-112-402-20	Oリング	4		*				
21	V720-111-900-60	Oリング	1		*				
22	K135-002-009-00	コガタボルト	6		*				
23	V401-170-008-00	S.W	6		*				
24	1404-503-006-00	オイルポンプパツキン	1		*				
25	1560-515-004-40	ナット (M08)	1		*				



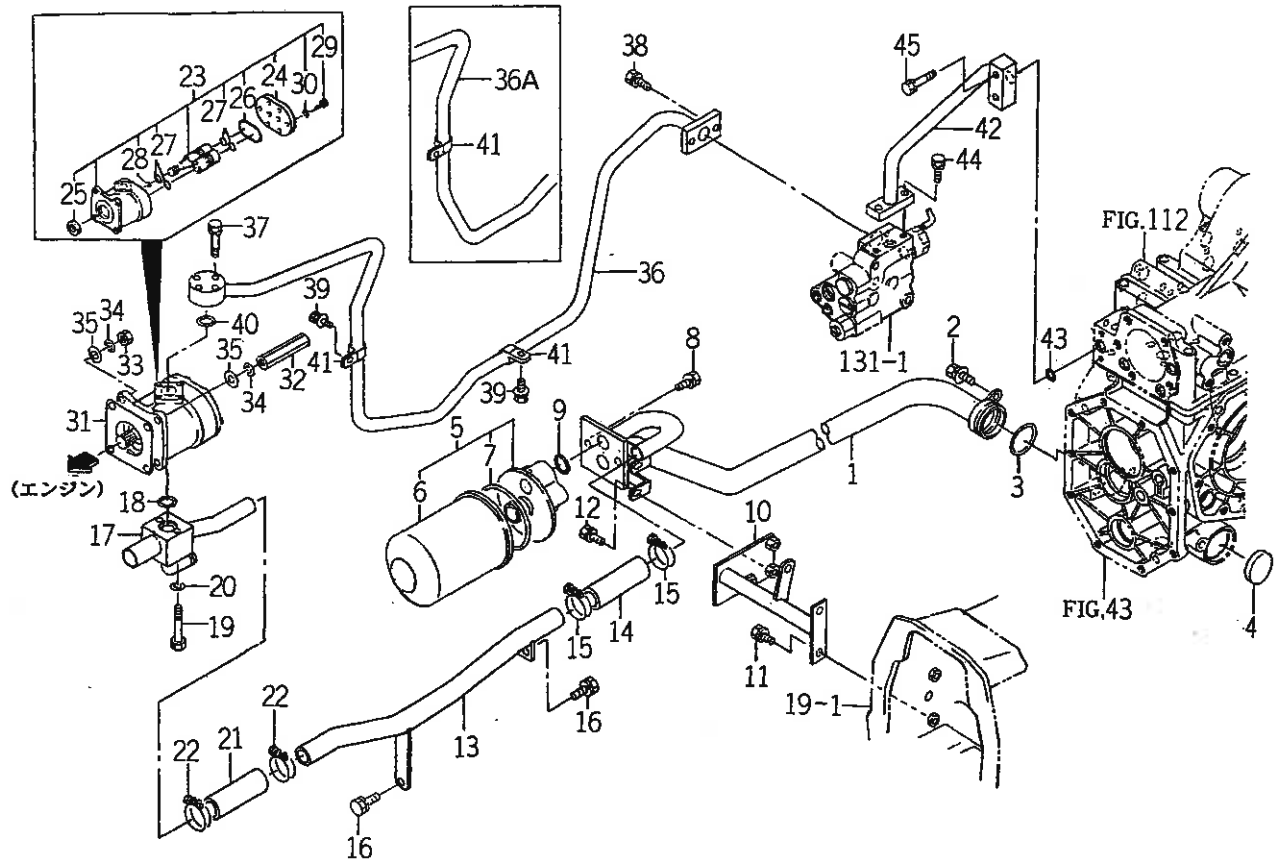
FIG.128 パイピング (SOL) 関係 (NF, HF を除く K, WX 型)



1678-908A

図番	部品コード	品名	数量	型式		代替性	色記号	グループ	備考
				TF223	TF243				
1	1678-508-220-10	パイプ (SUC/リヤ) COMP	1	*	*				
2	V211-361-002-00	コガタボルト (SP)	1	*	*				
3	V721-103-104-50	Oリング	1	*	*				
4	3640-547-004-00	メクラボタ (50X6.5)	1	*	*				
5	1675-508-200-00	フィルタ (サクシヨン/20) ASSY	1	*	*				
6	1675-508-202-00	カートリッジ (20)	1	*	*				
7	1643-515-203-00	パッキン	1	*	*				
8	V211-261-002-50	コガタボルト (S)	2	*	*				
9	V720-113-502-40	Oリング	2	*	*				
10	1675-508-250-10	ブラケット (フィルタ) COMP	1	*	*				
11	V211-260-802-00	コガタボルト (S)	1	*	*				
12	V211-260-801-60	コガタボルト (S)	2	*	*				
13	1678-508-230-10	パイプ (SUC/ミッド) COMP	1	*	*				
14	1550-508-001-10	ホース (90)	1	*	*				
15	J061-228-036-00	クランプ (ワイヤ/28-36)	2	*	*				
16	V211-260-801-60	コガタボルト (S)	2	*	*				
17	1675-508-280-00	パイプ (SUC/フロント) COMP	1	*	*				
18	V720-112-402-00	Oリング	1	*	*				
19	V200-360-605-50	ボルト	2	*	*				
20	V401-160-006-00	S.W	2	*	*				
21	1550-508-001-10	ホース (90)	1	*	*				
22	J061-228-036-00	クランプ (ワイヤ/28-36)	2	*	*				
23	K135-012-000-00	ギャボンプ ASSY	1	*	*				
24	K135-017-006-00	ボンプカバー	1	*	*				
25	V744-114-280-70	オイルシール	1	*	*				

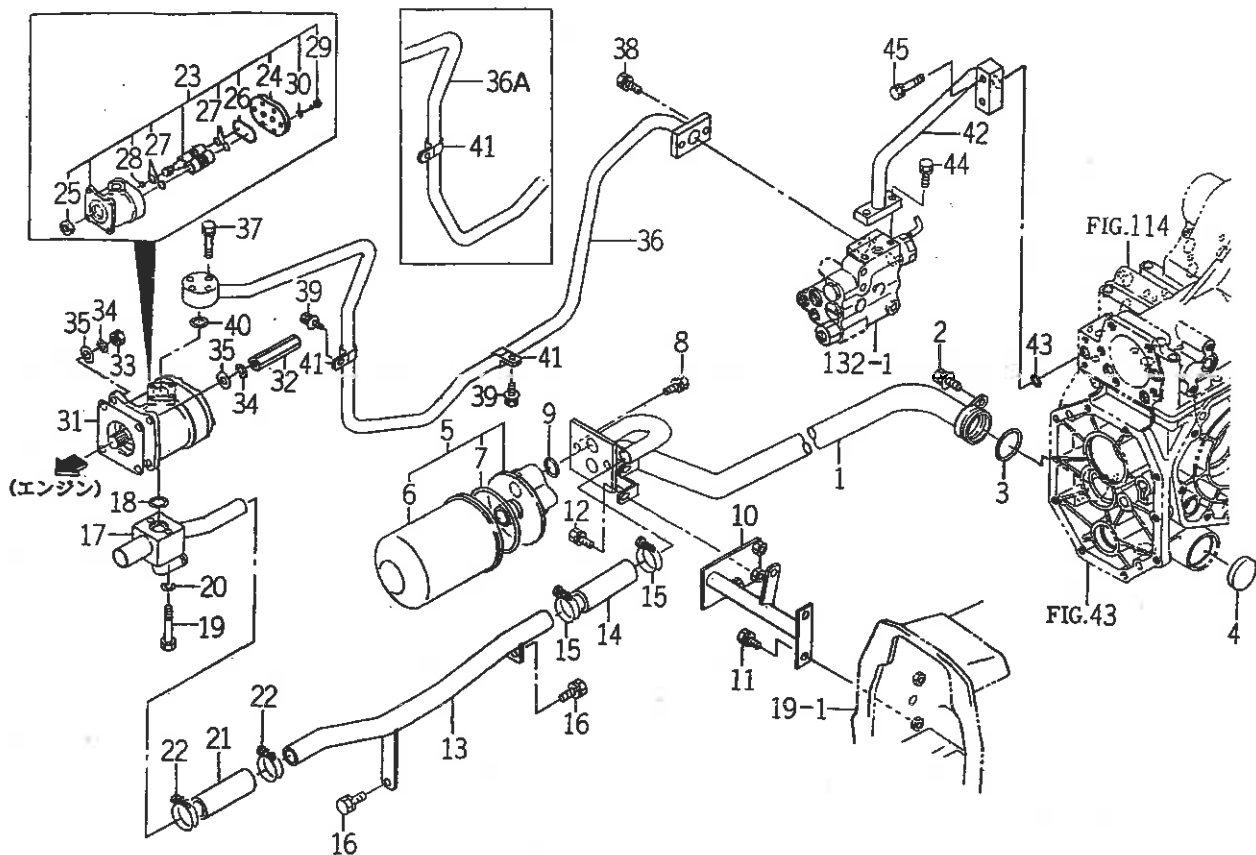
FIG.128 パイピング (SOL) 関係 (NF, HF を除く K, WX 型)



1678-508A

図番	部品コード	品名	数量	型式		代替性	色記号	グループ	備考
				TF223	TF243				
26	V721-113-105-00	Oリング	1	*	*				
27	V720-112-402-20	Oリング	4	*	*				
28	V720-111-900-60	Oリング	1	*	*				
29	K135-002-009-00	コガタボルト	6	*	*				
30	V401-170-008-00	S.W	6	*	*				
31	1404-503-006-00	オイルポンプバツキン	1	*	*				
32	1560-515-004-40	ナット (M08)	1	*	*				
33	V304-260-008-00	コガタナット	3	*	*				
34	V401-160-008-00	S.W	4	*	*				
35	V411-260-008-00	ミガキザガネ	4	*	*				
36	1678-508-210-30	パイプ (DER/フロント) COMP	1	1-449	1-355				
36A	1678-508-210-40	パイプ (DER/フロント) COMP	1	450-	356-	1			
37	V210-560-603-00	ボルト (S) 7	4	*	*				
38	V211-260-802-50	コガタボルト (S)	2	*	*				
39	V211-360-801-60	コガタボルト (SP)	2	*	*				
40	V720-112-402-00	Oリング	1	*	*				
41	1675-508-003-00	ホルダ (15)	2	*	*				
42	1622-508-230-00	パイプ (デリベリ) COMP	1	*	*				
43	V720-112-401-40	Oリング	1	*	*				
44	V211-260-802-50	コガタボルト (S)	2	*	*				
45	V211-260-803-50	コガタボルト (S)	1	*	*				

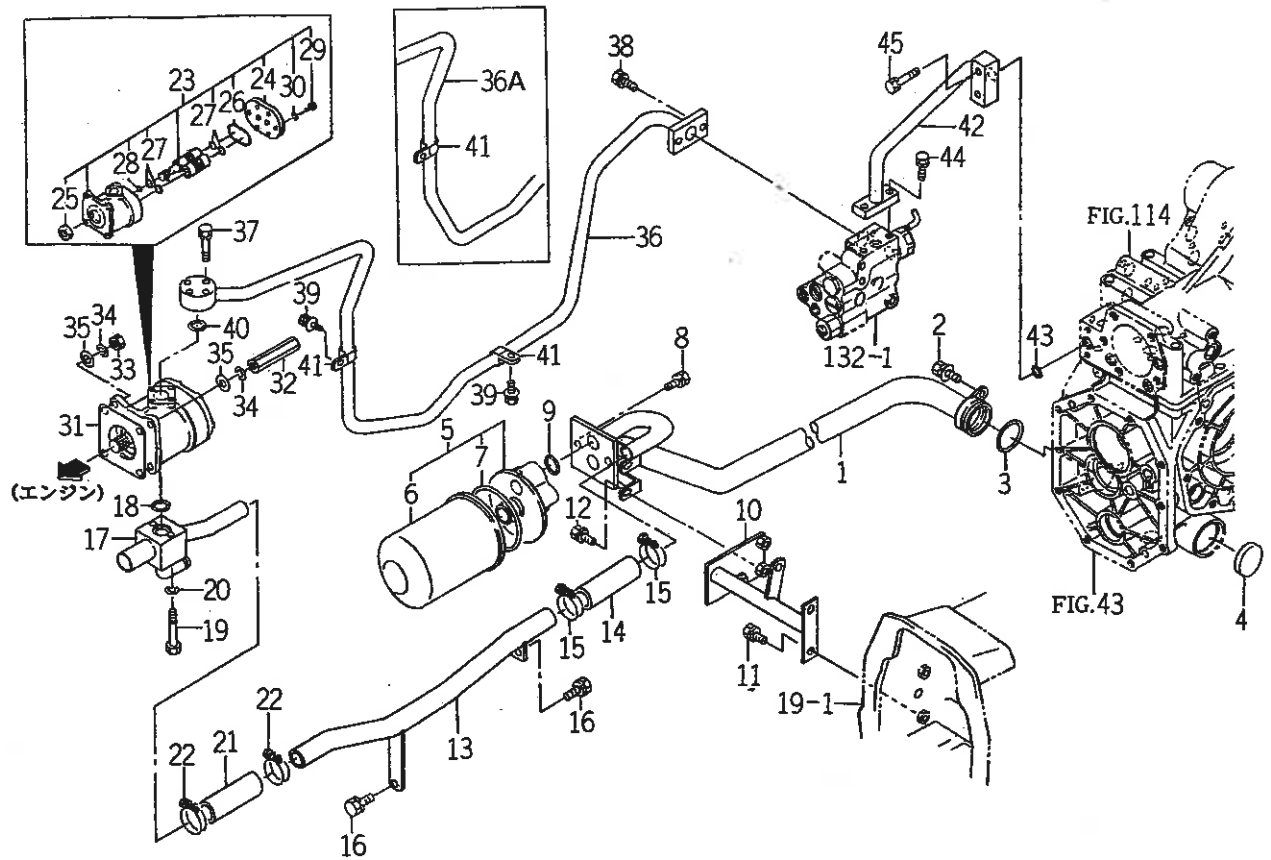
FIG.129 パイピング (SOL) 関係 (Q型)



1678-508B

図番	部品コード	品名	数量	型式		代替性	色記号	グループ	備考
				TF223	TF243				
1	1678-508-220-10	パイプ (SUC/リヤ) COMP	1	*	*				
2	V211-361-002-00	コガタボルト (SP)	1	*	*				
3	V721-103-104-50	Oリング	1	*	*				
4	3640-547-004-00	メクラボタ (50X6.5)	1	*	*				
5	1675-508-200-00	フィルタ (サクシヨン/20) ASSY	1	*	*				
6	1675-508-202-00	カートリッジ (20)	1	*	*				
7	1643-515-203-00	パッキン	1	*	*				
8	V211-261-002-50	コガタボルト (S)	2	*	*				
9	V720-113-502-40	Oリング	2	*	*				
10	1675-508-250-10	ブラケット (フィルタ) COMP	1	*	*				
11	V211-260-802-00	コガタボルト (S)	1	*	*				
12	V211-260-801-60	コガタボルト (S)	1	*	*				
13	1678-508-230-10	パイプ (SUC/ミッド) COMP	1	*	*				
14	1550-508-001-10	ホース (90)	1	*	*				
15	J061-228-036-00	クランプ (ワイヤ/28-36)	2	*	*				
16	V211-260-801-60	コガタボルト (S)	2	*	*				
17	1675-508-280-00	パイプ (SUC/フロント) COMP	1	*	*				
18	V720-112-402-00	Oリング	1	*	*				
19	V200-360-605-50	ボルト	2	*	*				
20	V401-160-006-00	S.W	2	*	*				
21	1550-508-001-10	ホース (90)	1	*	*				
22	J061-228-036-00	クランプ (ワイヤ/28-36)	2	*	*				
23	K135-022-000-00	ギヤポンプ ASSY	1	*	*				
24	K135-017-006-00	ポンプカバー	1	*	*				
25	V744-114-280-70	オイルシール	1	*	*				

FIG.129 パイピング (SOL) 関係 (Q型)



1678-5088

図番	部品コード	品名	数量	型式		代替性	色記号	グループ	備考
				TF223	TF243				
26	V721-113-105-00	Oリング	1	*	*				
27	V720-112-402-20	Oリング	4	*	*				
28	V720-111-900-60	Oリング	1	*	*				
29	K135-002-009-00	コガタボルト	6	*	*				
30	V401-170-008-00	S.W	6	*	*				
31	1404-503-006-00	オイルポンプバツキン	1	*	*				
32	1560-515-004-40	ナツト (M08)	1	*	*				
33	V304-260-008-00	コガタナツト	3	*	*				
34	V401-160-008-00	S.W	4	*	*				
35	V411-260-008-00	ミガキザガネ	4	*	*				
36	1678-508-210-30	パイプ (DER/フロント) COMP	1	1-449 450-	1-355 356-				
36A	1678-508-210-40	パイプ (DER/フロント) COMP	1			1			
37	V210-560-603-00	ボルト (S) 7	4	*	*				
38	V211-260-802-50	コガタボルト (S)	2	*	*				
39	V211-360-801-60	コガタボルト (SP)	2	*	*				
40	V720-112-402-00	Oリング	1	*	*				
41	1675-508-003-00	ホルダ (15)	2	*	*				
42	1622-508-230-00	パイプ (デリベリ) COMP	1	*	*				
43	V720-112-401-40	Oリング	1	*	*				
44	V211-260-802-50	コガタボルト (S)	2	*	*				
45	V211-260-803-50	コガタボルト (S)	2	*	*				

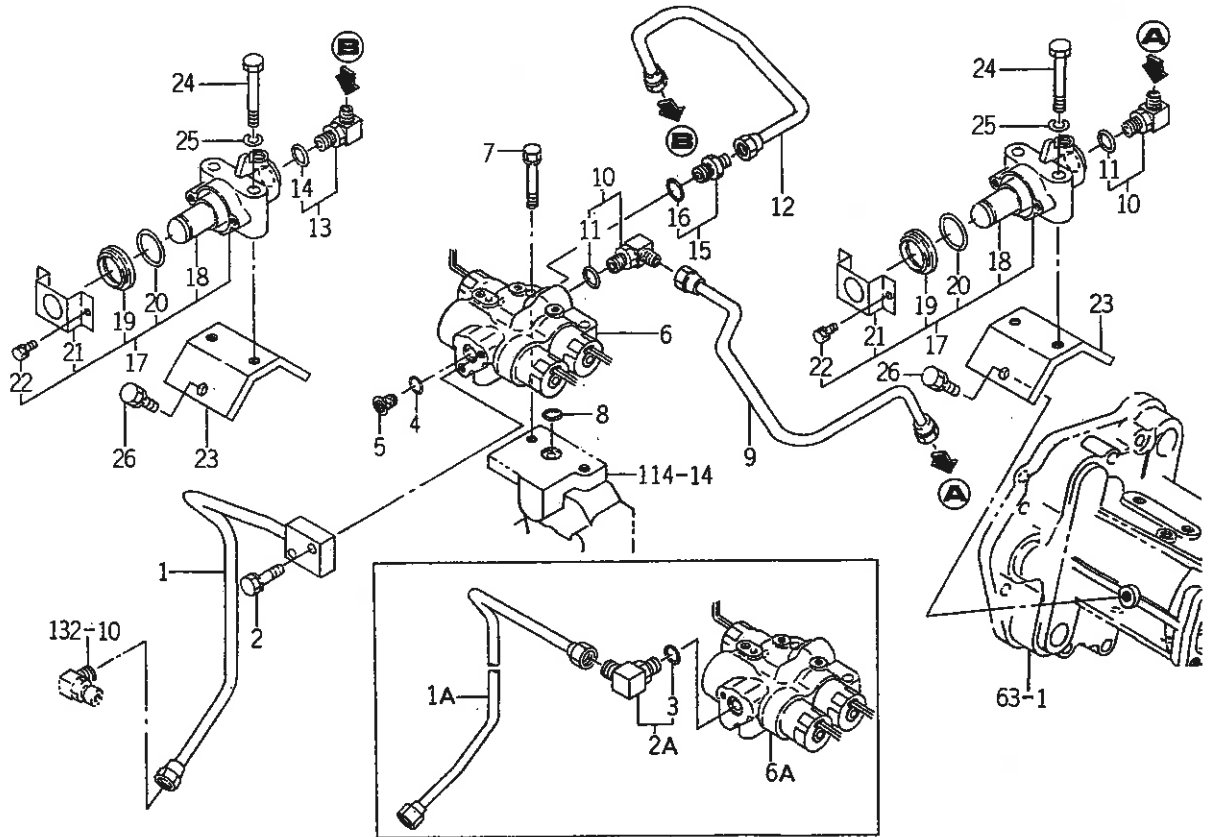








FIG.133 バルブ (Q) 関係 (Q型)

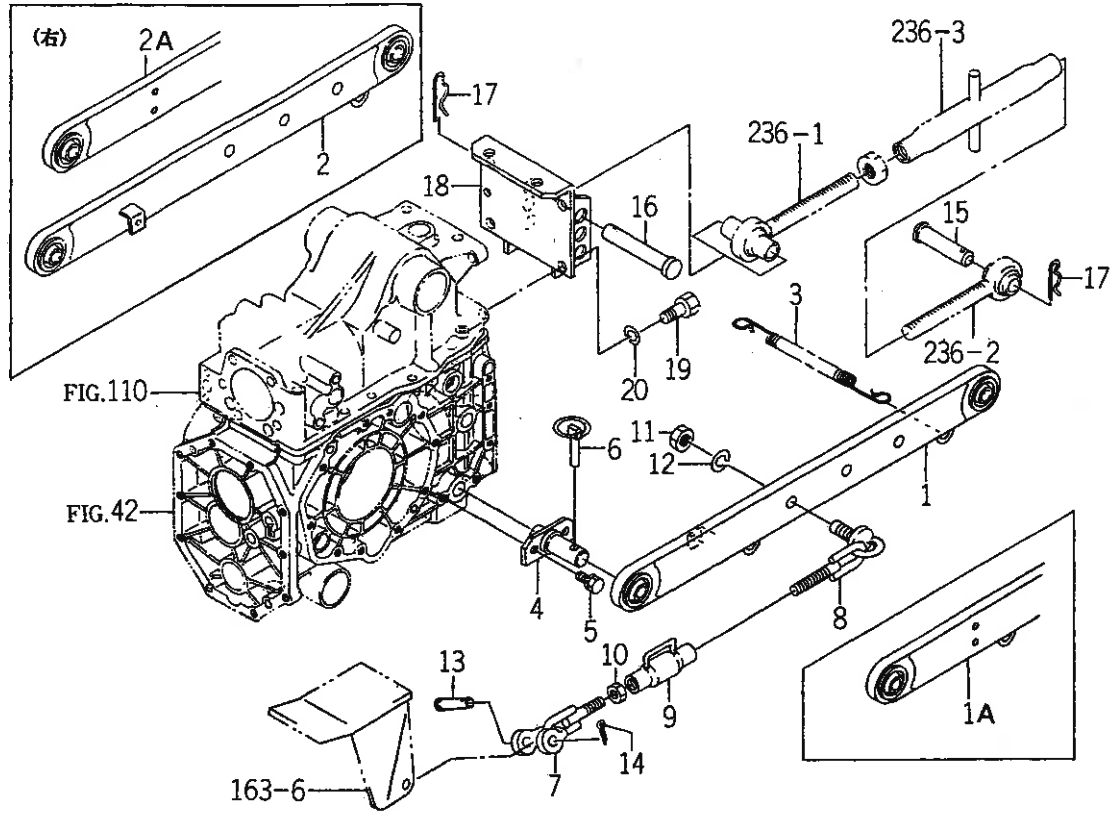


1678-510

図番	部品コード	品名	数量	型式		代替性	色記号	グループ	備考
				TF223	TF243				
1	1678-510-200-10	パイプ (ブレーキ) COMP	1	1-1690	1-854				
1A	1678-510-004-00	パイプ (ブレーキ)	1	1691-	855-				
2	V211-260-803-00	コガタボルト (S)	2	1-1690	1-854				
2A	1675-510-210-00	アダプタ (L/PF1/4) ASSY	1	1691-	855-				
3	V720-112-401-10	Oリング	1	1691-	855-				
4	V720-112-401-40	Oリング	1	1-1690	1-854				
5	1675-503-001-00	フィルタ (ライン/09X12X15)	1	1-1690	1-854				
6	K200-034-000-20	ユアツバルブ ASSY	1	1-1690	1-854				FIG 250
6A	K200-034-000-30	ユアツバルブ ASSY	1	1691-	855-	3			FIG 250
7	V211-261-004-50	コガタボルト (S)	2	*	*				
8	V720-112-401-40	Oリング	1	*	*				
9	1678-510-002-00	パイプ (ブレーキ/LH)	1	*	*				
10	1656-509-310-00	アダプタ (L/PF1/4) ASSY	2	*	*				
11	V720-112-401-10	Oリング	2	*	*				
12	1678-510-003-10	パイプ (ブレーキ/RH)	1	*	*				
13	1656-509-310-00	アダプタ (L/PF1/4) ASSY	1	*	*				
14	V720-112-401-10	Oリング	1	*	*				
15	1650-509-280-00	アダプタ (PF1/4) ASSY	1	*	*				
16	V720-112-401-10	Oリング	1	*	*				
17	K182-054-000-20	シリンダ ASSY	2	*	*				
18	K182-054-002-20	ピストン	2	*	*				
19	K182-054-003-00	ダストシール	2	*	*				
20	V720-103-502-80	Oリング	2	*	*				
21	K182-054-004-10	プレート (V/37X66)	2	*	*				
22	V210-260-601-00	ボルト (S)	4	*	*				



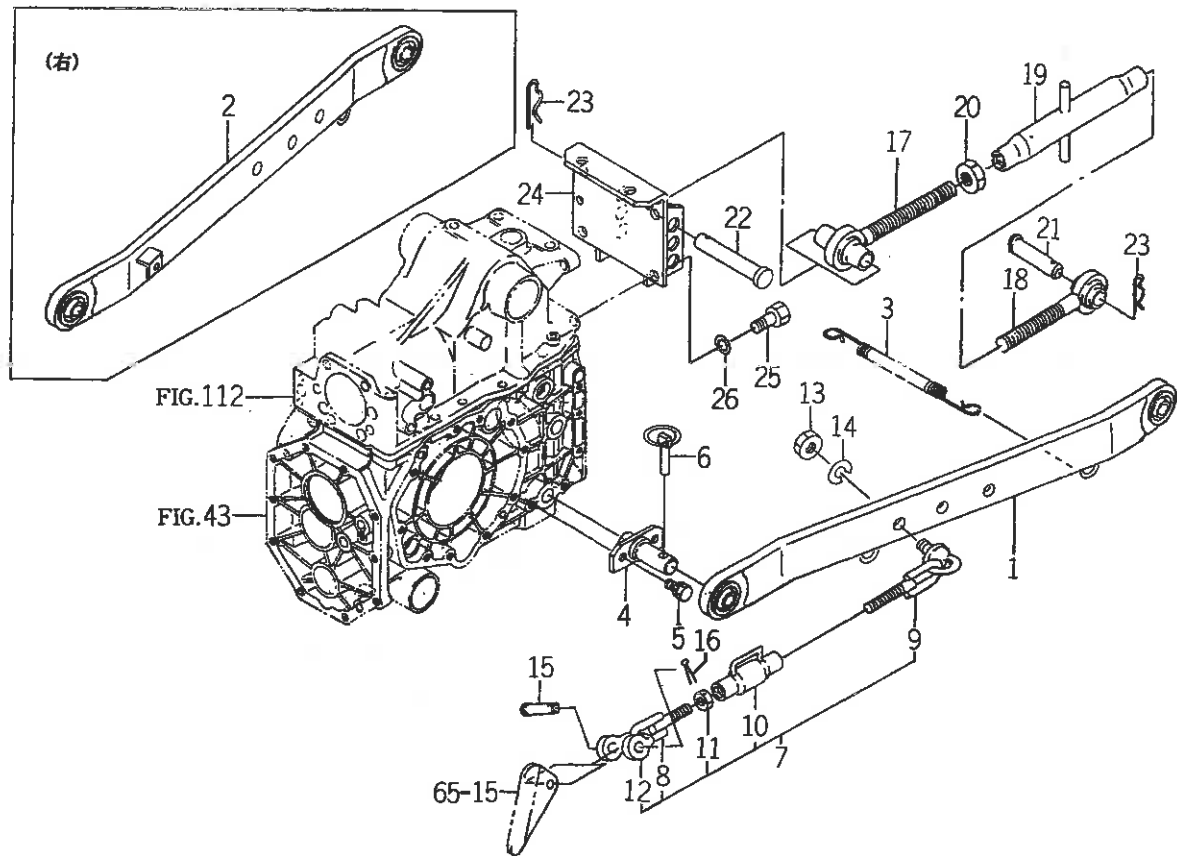
FIG.134 リンク (3P) 関係 (54J型除く)



1678-514

図番	部品コード	品名		数量	型式		代替性	色記号	グループ	備考
					TF223	TF243				
1	1678-514-200-00	リンク (ロー/ LH)	COMP	1	1- -2010 2011-	1- -953 954-				
1A	1678-514-200-20	リンク (ロー/ LH)	COMP	1			3			
2	1678-514-210-00	リンク (ロー/ RH)	COMP	1	1- -2010 2011-	1- -953 954-				
2A	1678-514-210-20	リンク (ロー/ RH)	COMP	1			3			
3	1560-525-001-40	スプリング (HE320)		1	*	*				
4	1614-514-340-00	ピン	COMP	2	*	*				
5	V211-561-002-50	コガタボルト (S) 7		4	*	*				
6	1421-502-002-00	リンクピン		2	*	*				
7	7963-611-230-00	チエックチェーン (A)	COMP	2	*	*				
8	1617-514-290-00	チエン (チエック)	COMP	2	*	*				
9	1444-514-230-00	ターンバックル (A)	COMP	2	*	*				
10	V304-260-016-00	コガタナット		2	*	*				
11	V304-260-016-00	コガタナット		2	*	*				
12	V401-160-016-00	S.W		2	*	*				
13	7963-611-003-00	ピン (12X48)		2	*	*				
14	V500-163-002-00	ワリピン		2	*	*				
15	7930-601-002-00	ピン (19X86)		1	*	*				
16	1564-525-001-00	ピン (19X122)		1	*	*				
17	1444-514-005-10	ヘヤーピン (19)		2	*	*				
18	1617-514-270-00	ブラケット	COMP	1	*	*				
19	V201-361-202-50	コガタボルト		6	*	*				
20	V401-160-012-00	S.W		6	*	*				

FIG.135 リンク (3P) 関係 (54J型)



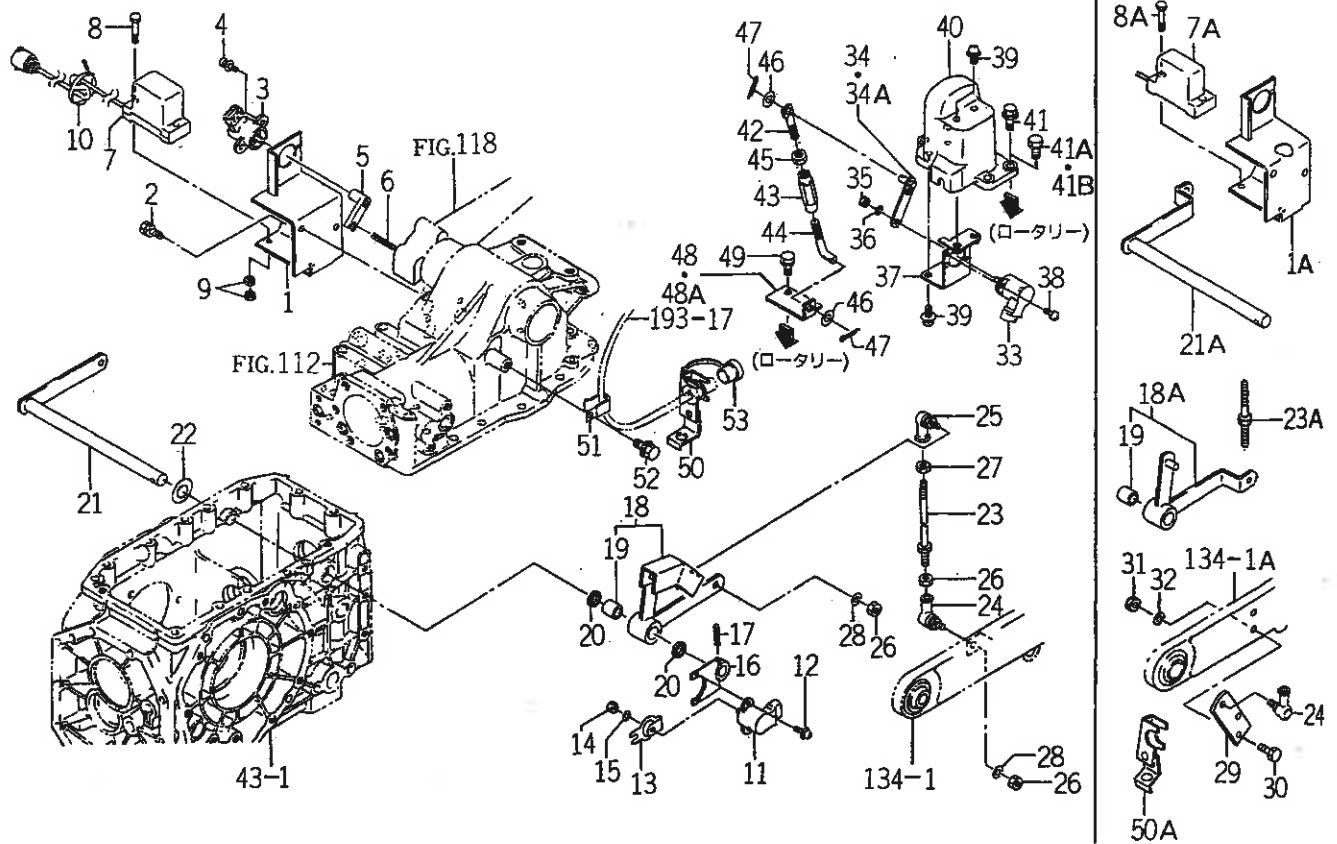
1679-514

図番	部品コード	品名	数量	型式		代替性	色記号	グループ	備考
				TF223	TF243				
1	1679-514-500-00	リンク (ロー/LH) COMP	1		*				
2	1679-514-510-00	リンク (ロー/RH) COMP	1		*				
3	1560-525-001-40	スプリング (HE320)	1		*				
4	1614-514-340-00	ピン COMP	2		*				
5	V211-561-002-50	コガタボルト (S) 7	4		*				
6	1421-502-002-00	リンクピン	2		*				
7	1564-525-260-10	チエン (チェック) ASSY	2		*				
8	1560-525-240-40	チエン (チェック) COMP	2		*				
9	1560-525-250-40	チエン (チェック) COMP	2		*				
10	1488-514-230-00	ターンバツクル COMP	2		*				
11	V304-260-016-00	コガタナット	2		*				
12	1404-511-801-10	チェックチエンシャツクル	2		*				
13	V304-260-016-00	コガタナット	2		*				
14	V401-160-016-00	S.W	2		*				
15	7963-611-003-00	ピン (12X48)	2		*				
16	V500-163-002-00	ワリピン	2		*				
17	1614-514-300-00	リンク (トップ/RH) COMP	1		*				
18	1617-514-240-00	リンク (トップ/LH) COMP	1		*				
19	1614-514-320-00	バツクル (ターン) COMP	1		*				
20	V304-260-020-00	コガタナット	1		*				
21	7930-601-002-00	ピン (19X86)	1		*				
22	1564-525-001-00	ピン (19X122)	1		*				
23	1444-514-005-10	ヘヤーピン (19)	2		*				
24	1617-514-270-00	ブラケット COMP	1		*				
25	V201-361-202-50	コガタボルト	6		*				





FIG.137 センサ関係 (Q,WX型)

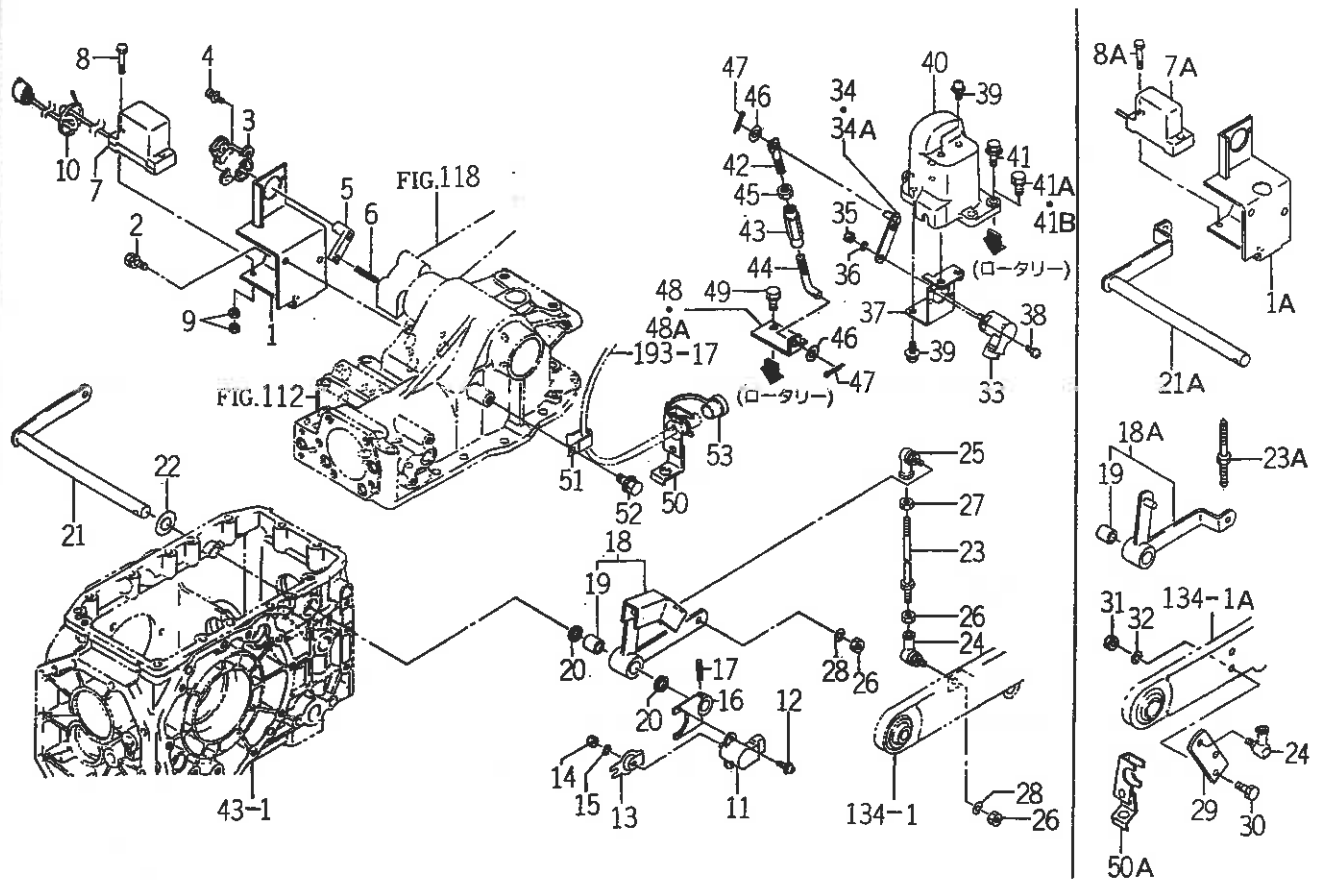


1678-520

図番	部品コード	品名	数量	型式		代替性	色記号	グループ	備考
				TF223	TF243				
1	1678-520-230-30	ホルダ (センサ) COMP	1	1-1035	1-649				
1A	1678-520-230-40	ホルダ (センサ) COMP	1	1036-	650-	3			
2	V211-260-801-60	コガタボルト (S)	2	*	*				
3	1650-505-230-00	センサ (アングル/110) ASSY	1	*	*				
4	V120-364-001-20	プラスナベコネジ (SP)	2	*	*				
5	1588-651-322-00	アーム	1	*	*				
6	V580-140-604-00	スプリングピン (W)	1	*	*				
7	1575-651-480-00	センサ (スロープ) ASSY	1	1-911	1-613				
7A	1650-505-450-00	センサ (スロープ) ASSY	1	912-	614-				
8	V200-260-603-00	ボルト	2	1-911	1-613				
8A	V200-260-603-50	ボルト	2	912-	614-				
9	V301-260-006-00	ナット	2	*	*				
10	1376-402-003-00	ワイヤバンド (140)	1	*	*				
11	1614-520-260-00	センサ (アングル/75) ASSY	1	*	*				
12	V120-364-001-20	プラスナベコネジ (SP)	2	*	*				
13	1675-520-001-00	アーム (センサ)	1	*	*				
14	V301-260-006-00	ナット	1	*	*				
15	V401-160-006-00	S.W	1	*	*				
16	1650-505-340-00	アーム COMP	1	*	*				
17	V580-140-503-20	スプリングピン (W)	1	*	*				
18	1678-520-220-00	アーム (LH) ASSY	1	1-2030	1-957				
18A	1675-520-220-10	アーム (LH) ASSY	1	2031-	958-				
19	3656-631-005-00	ブシュ (15X17X20)	1	*	*				
20	1588-515-011-00	シール (オイル)	2	*	*				
21	1678-520-210-00	アーム (RH) COMP	1	1-2030	1-957				



FIG.137 センサ関係 (Q,WX型)

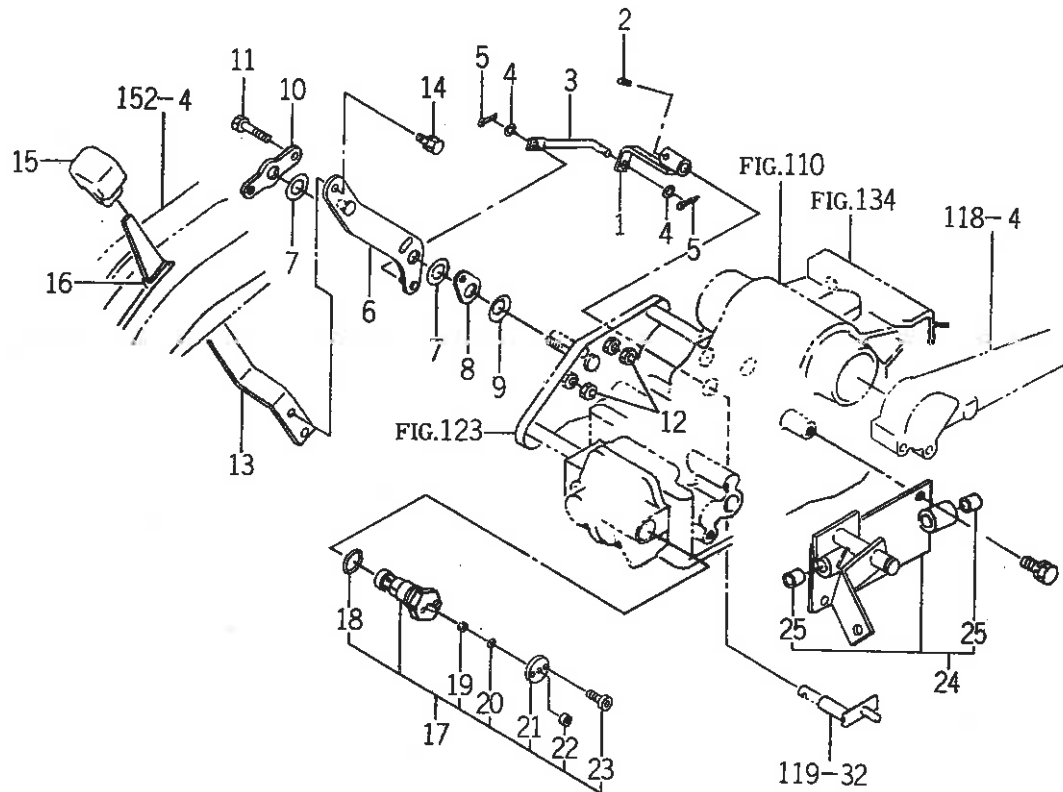


153-930

図番	部品コード	品名	数量	型式		代替性	色記号	グループ	備考
				TF223	TF243				
21A	1675-520-210-10	アーム (RH) COMP	1	2031-	958-				
22	V411-260-014-00	ミガキザガネ	1	*	*				
23	3656-225-220-00	ロッド COMP	2	1- -2015	1- -912				
23A	3664-224-260-00	ボルト (L/R) COMP	2	2016-	913-				
24	1560-695-021-00	ジョイント (ボール/M08/RH)	2	*	*				
25	1560-695-022-00	ジョイント (ボール/M08/LH)	2	*	*				
26	V304-260-008-00	コガタナット	6	*	*				
27	1560-132-007-30	ナット (SM,LH,M08)	2	*	*				
28	V401-160-008-00	S.W	4	*	*				
29	1650-505-004-10	プレート (1/32X95)	2	2016-	913-				
30	V201-260-803-00	コガタボルト	4	2016-	913-				
31	V304-260-008-00	コガタナット	4	2016-	913-				
32	V401-160-008-00	S.W	4	2016-	913-				
33	1614-520-260-00	センサ (アングル/75) ASSY	1	*	*				
34	1614-520-270-10	アーム (センサ) COMP	1	1- -652	1- -434				
34A	1650-505-460-00	アーム (センサ) COMP	1	653-	435-				
35	V301-260-006-00	ナット	1	*	*				
36	V401-160-006-00	S.W	1	*	*				
37	1614-520-340-00	ホルダ (センサ) COMP	1	*	*				
38	V120-264-001-20	プラスナベコネジ (S)	2	*	*				
39	V120-366-001-60	プラスナベコネジ (SP)	4	*	*				
40	1614-520-009-00	ケース (センサ)	1	*	*				
41	V211-360-802-50	コガタボルト (SP)	4	1- -2978	1- -1171				
41A	V211-260-802-50	コガタボルト (S)	4	2979- -3215	1172- -1189				
41B	V211-560-802-50	コガタボルト (S) 7	4	3216-	1190-				



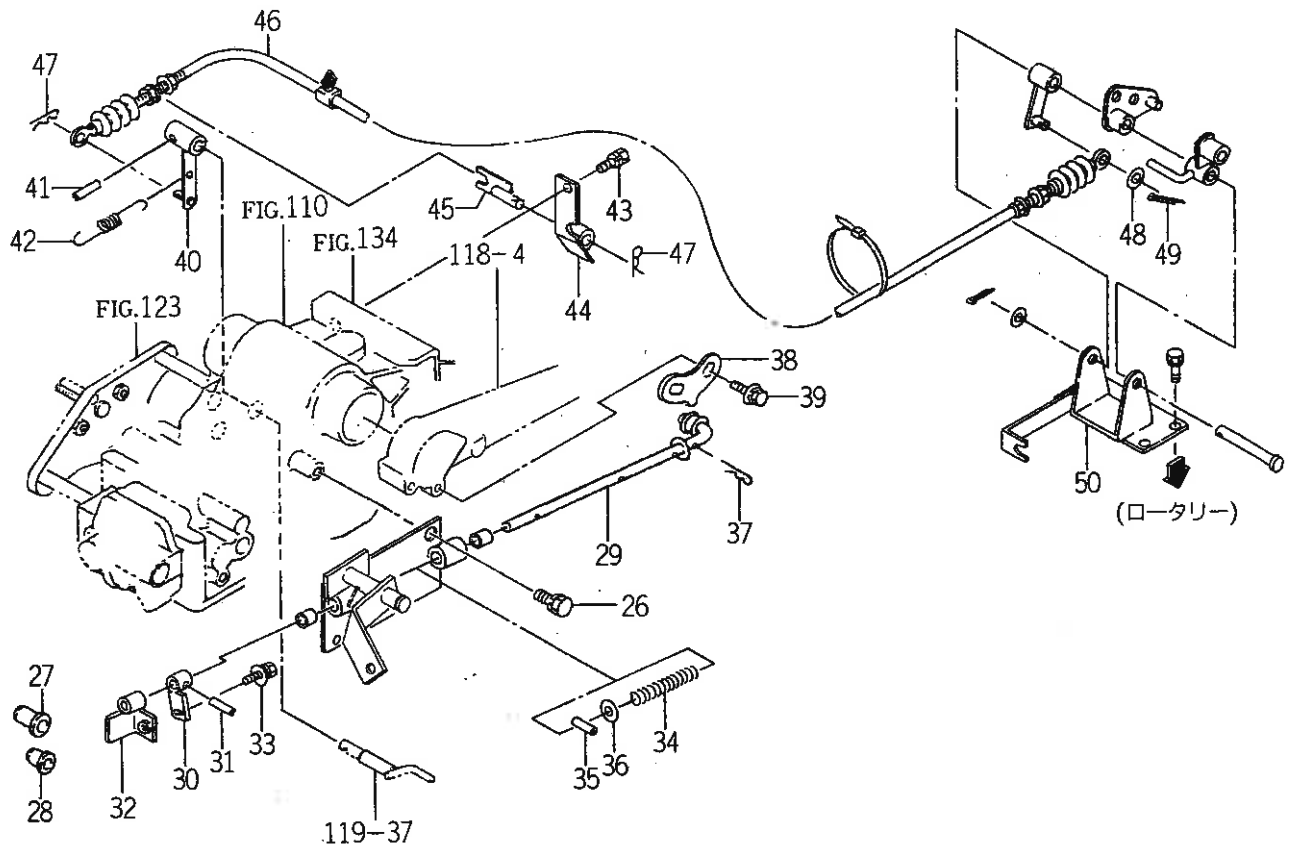
FIG.138 リンク (オート) 関係 (NFを除く D型) (図1/3)



1678-531

図番	部品コード	品名	数量	型式		代替性	色記号	グループ	備考
				TF223	TF243				
1	1614-531-200-00	アーム (オート) COMP	1	*	*				
2	V580-140-502-00	スプリングピン (W)	1	*	*				
3	1614-531-007-00	ロッド	1	*	*				
4	V411-260-008-00	ミガキザガネ	2	*	*				
5	V500-162-002-00	ワリピン	2	*	*				
6	1678-531-200-00	アーム (オート) COMP	1	*	*				
7	1614-531-002-00	ライニング (16X30X02)	2	*	*				
8	1614-531-003-00	プレート	1	*	*				
9	1614-531-004-00	スプリング (ワッシャ)	1	*	*				
10	1614-531-013-00	プレート	1	*	*				
11	V201-260-803-50	コガタボルト	2	*	*				
12	V304-260-008-00	コガタナット	2	*	*				
13	1678-531-001-10	レバー (オート)	1	*	*				
14	V211-260-801-20	コガタボルト (S)	1	*	*				
15	1614-262-003-00	グリップ (サブ)	1	*	*				
16	1614-262-006-00	インシュレータ (レバー/サブ)	1	*	*				
17	K240-003-000-00	デセラバルブ ASSY	1	*	*				
18	V720-112-402-00	Oリング	1	*	*				
19	V724-122-000-60	ロッドパツキン	1	*	*				
20	V731-100-900-60	バックアップリング	1	*	*				
21	K240-001-005-00	カバー	1	*	*				
22	V793-106-090-30	ダストシール	1	*	*				
23	V220-540-401-00	ロクカクアナツキボルト	2	*	*				
24	1678-531-250-10	ブラケット ASSY	1	*	*				
25	3626-495-004-00	ブッシュ (カムジク)	2	*	*				

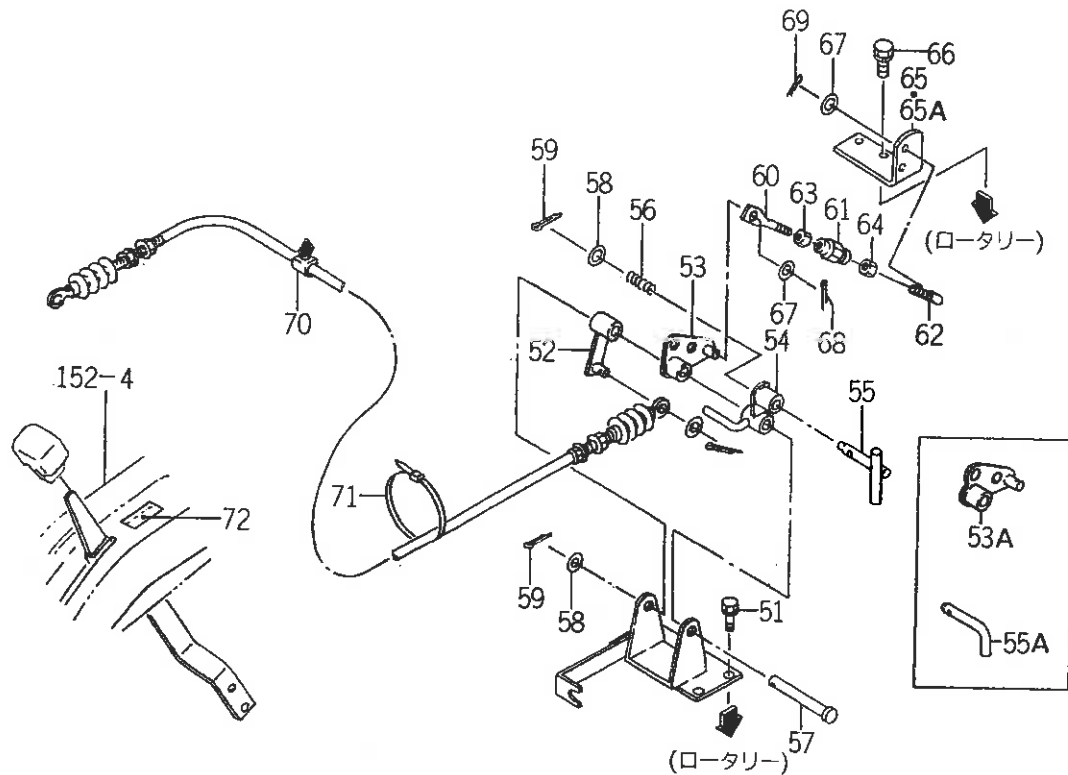
FIG.138 リンク (オート) 関係 (NFを除く D型) (図2/3)



1678-531

図番	部品コード	品名	数量	型式		代替性	色記号	グループ	備考
				TF223	TF243				
26	V211-261-002-00	コガタボルト (S)	2	*	*				
27	1432-621-011-00	メクラセン (M16)	1	*	*				
28	1427-201-016-00	メクラセン (M12)	1	*	*				
29	1614-531-280-00	ロッド COMP	1	*	*				
30	1614-531-250-00	アーム COMP	1	*	*				
31	V580-140-402-00	スプリングピン (W)	1	*	*				
32	1617-531-260-00	アーム (プッシュ) COMP	1	*	*				
33	V211-360-802-00	コガタボルト (SP)	1	*	*				
34	3656-480-002-00	スプリング (HC084)	1	*	*				
35	V580-140-402-00	スプリングピン (W)	1	*	*				
36	V411-260-010-00	ミガキザガネ	1	*	*				
37	7957-501-004-00	ヘヤーピン (10マル)	1	*	*				
38	1614-531-008-00	カム	1	*	*				
39	V211-360-802-00	コガタボルト (SP)	2	*	*				
40	1614-531-270-00	アーム COMP	1	*	*				
41	V580-140-502-00	スプリングピン (W)	1	*	*				
42	1415-120-006-00	テンションスプリング (86)	1	*	*				
43	V211-260-801-60	コガタボルト (S)	1	*	*				
44	1614-531-290-00	ホルダ COMP	1	*	*				
45	1614-531-300-00	ホルダ (ケーブル) COMP	1	*	*				
46	1614-531-310-00	ケーブル (オート) ASSY	1	*	*				
47	7957-501-004-00	ヘヤーピン (10マル)	2	*	*				
48	V411-260-008-00	ミガキザガネ	1	*	*				
49	V500-162-002-00	ワリピン	1	*	*				
50	1614-531-320-00	ブラケット COMP	1	*	*				

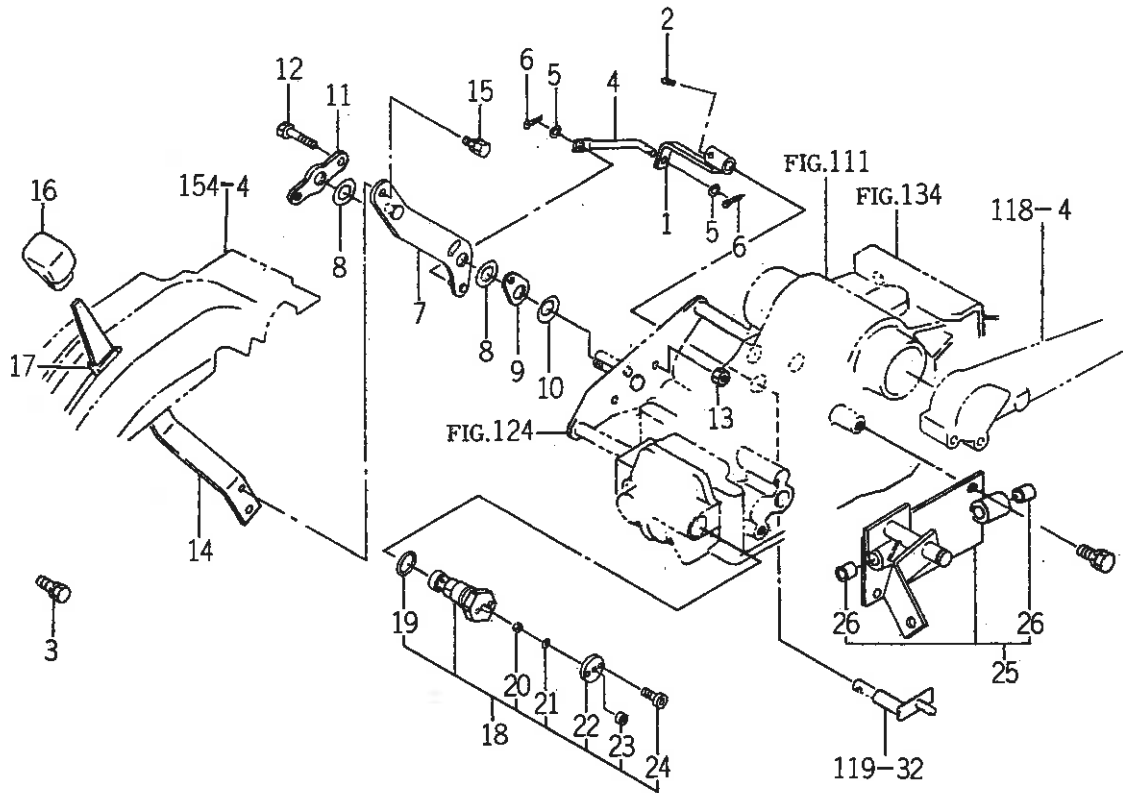
FIG.138 リンク（オート）関係（NFを除くD型）（図3/3）



1676-931

図番	部品コード	品名	数量	型式		代替性	色記号	グループ	備考
				TF223	TF243				
51	V211-260-801-60	コガタボルト (S)	4	*	*				
52	1614-531-330-00	アーム (ケーブル) COMP	1	*	*				
53	1614-531-340-10	アーム (カバー) COMP	1	1- -2764	1- -1093				
53A	1614-531-340-20	アーム (カバー) COMP	1	2765-	1094-	1			
54	1614-531-350-00	アーム COMP	1	*	*				
55	1614-531-360-00	ピン COMP	1	1- -3113	1- -1170				
55A	1675-531-003-00	ピン	1	3114-	1171-				
56	1364-403-005-10	プレッシャスプリング (32)	1	*	*				
57	7970-407-012-00	ピン 10X73	1	*	*				
58	V411-260-010-00	ミガキザガネ	2	*	*				
59	V500-162-002-00	ワリピン	2	*	*				
60	3652-285-001-00	ボルト (ポジション)	1	*	*				
61	1444-122-002-00	ターンバツクル (M8)	1	*	*				
62	1614-520-017-00	ロッド	1	*	*				
63	V304-260-008-00	コガタナツト	1	*	*				
64	1560-132-007-30	ナツト (SM,LH,M08)	1	*	*				
65	1675-531-002-00	プレート (L/38X92)	1	1- -1033	1- -675				
65A	1675-531-002-10	プレート (L/38X92)	1	1034-	676-	1			
66	V211-260-801-60	コガタボルト (S)	2	*	*				
67	V411-260-008-00	ミガキザガネ	2	*	*				
68	V500-162-002-00	ワリピン	1	*	*				
69	1305-241-001-00	ホイロヨウヘアーピン	1	*	*				
70	1614-695-014-00	クリツプ (05)	1	*	*				
71	1342-402-006-00	ワイヤバンド (250)	1	*	*				
72	1675-902-006-00	ラベル (デブス)	1	1- -753	1- -500				

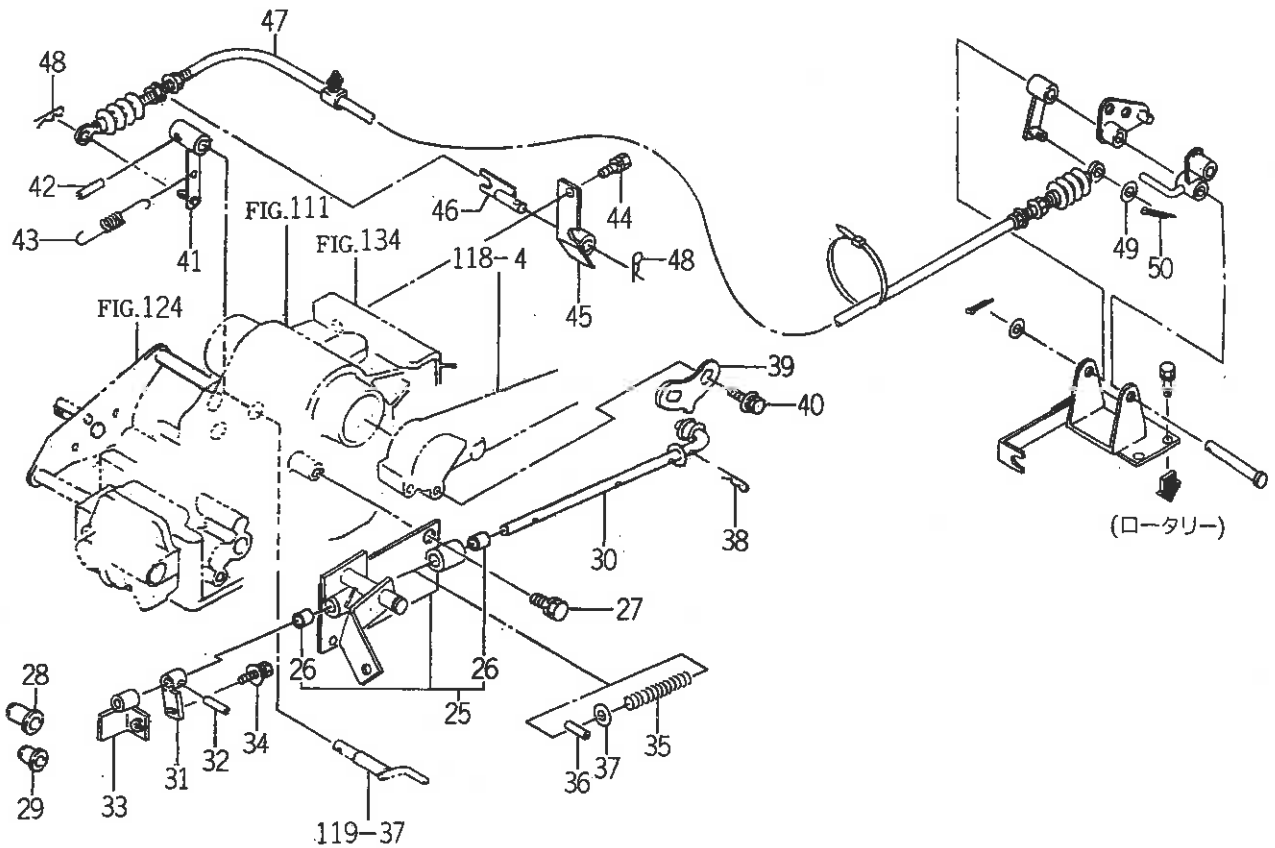
FIG.139 リンク (オート) 関係 (NFD型) (図1/4)



1679-531

図番	部品コード	品名	数量	型式		代替性	色記号	グループ	備考
				TF223	TF243				
1	1614-531-500-00	アーム (オート) COMP	1		*				
2	V580-140-502-00	スプリングピン (W)	1		*				
3	V211-260-801-60	コガタボルト (S)	1		*				
4	1614-531-007-00	ロッド	1		*				
5	V411-260-008-00	ミガキザガネ	2		*				
6	V500-162-002-00	ワリピン	2		*				
7	1678-531-200-00	アーム (オート) COMP	1		*				
8	1614-531-002-00	ライニング (16X30X02)	2		*				
9	1614-531-003-00	プレート	1		*				
10	1614-531-004-00	スプリング (ワツシヤ)	1		*				
11	1614-531-013-00	プレート	1		*				
12	V201-260-803-50	コガタボルト	2		*				
13	V304-260-008-00	コガタナット	2		*				
14	1679-531-051-00	レバー (オート)	1		*				
15	V211-260-801-20	コガタボルト (S)	1		*				
16	1614-262-003-00	グリップ (サブ)	1		*				
17	1614-262-006-00	インシュレタ (レバー/サブ)	1		*				
18	K240-003-000-00	デセラバルブ ASSY	1		*				
19	V720-112-402-00	オリング	1		*				
20	V724-122-000-60	ロッドパツキン	1		*				
21	V731-100-900-60	バックアップリング	1		*				
22	K240-001-005-00	カバー	1		*				
23	V793-106-090-30	ダストシール	1		*				
24	V220-540-401-00	ロクカクアナツキボルト	2		*				
25	1678-531-250-10	ブラケット ASSY	1		*				

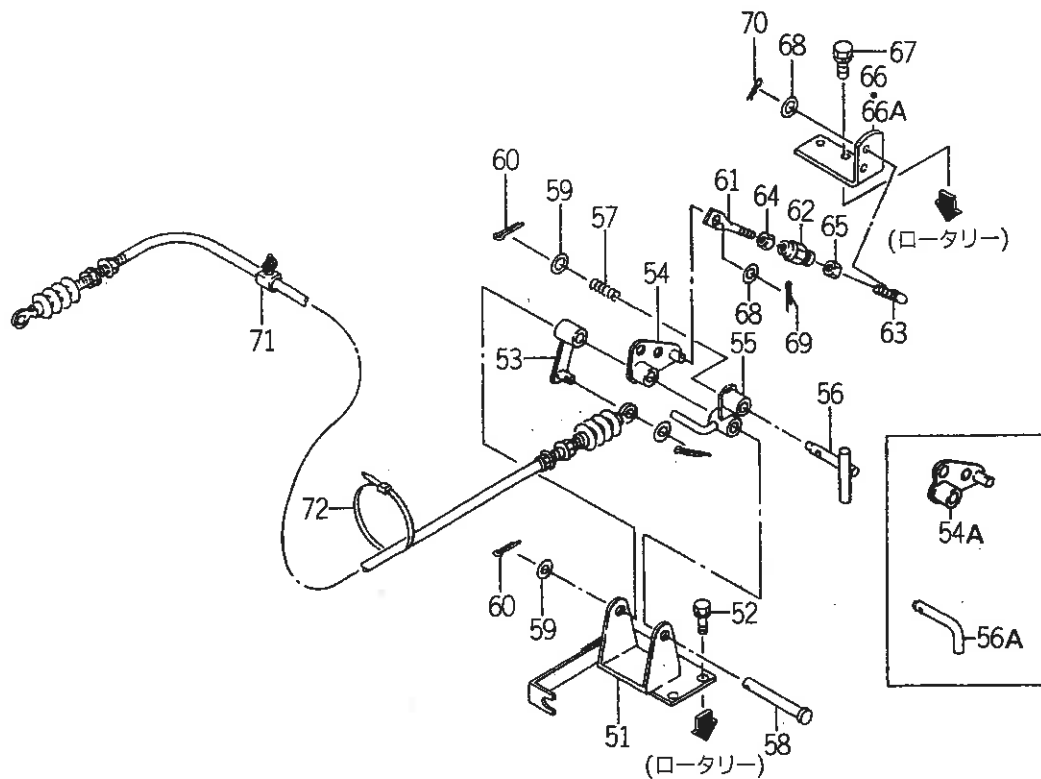
FIG.139 リンク (オート) 関係 (NFD型) (図2/4)



1679-531

図番	部品コード	品名	数量	型式		代替性	色記号	グループ	備考
				TF223	TF243				
26	3626-495-004-00	プッシュ (カムジク)	2		*				
27	V211-261-002-00	コガタボルト (S)	2		*				
28	1432-621-011-00	メクラセン (M16)	1		*				
29	1427-201-016-00	メクラセン (M12)	1		*				
30	1614-531-280-00	ロッド COMP	1		*				
31	1614-531-250-00	アーム COMP	1		*				
32	V580-140-402-00	スプリングピン (W)	1		*				
33	1617-531-260-00	アーム (プッシュ) COMP	1		*				
34	V211-360-802-00	コガタボルト (SP)	1		*				
35	3656-480-002-00	スプリング (HC084)	1		*				
36	V580-140-402-00	スプリングピン (W)	1		*				
37	V411-260-010-00	ミガキザガネ	1		*				
38	7957-501-004-00	ヘヤーピン (10マル)	1		*				
39	1614-531-008-00	カム	1		*				
40	V211-360-802-00	コガタボルト (SP)	2		*				
41	1614-531-270-00	アーム COMP	1		*				
42	V580-140-502-00	スプリングピン (W)	1		*				
43	1415-120-006-00	テンションスプリング (86)	1		*				
44	V211-260-801-60	コガタボルト (S)	1		*				
45	1614-531-290-00	ホルダ COMP	1		*				
46	1614-531-300-00	ホルダ (ケーブル) COMP	1		*				
47	1614-531-310-00	ケーブル (オート) ASSY	1		*				
48	7957-501-004-00	ヘヤーピン (10マル)	2		*				
49	V411-260-008-00	ミガキザガネ	1		*				
50	V500-162-002-00	ワリピン	1		*				

FIG.139 リンク (オート) 関係 (NFD型) (図3/4)



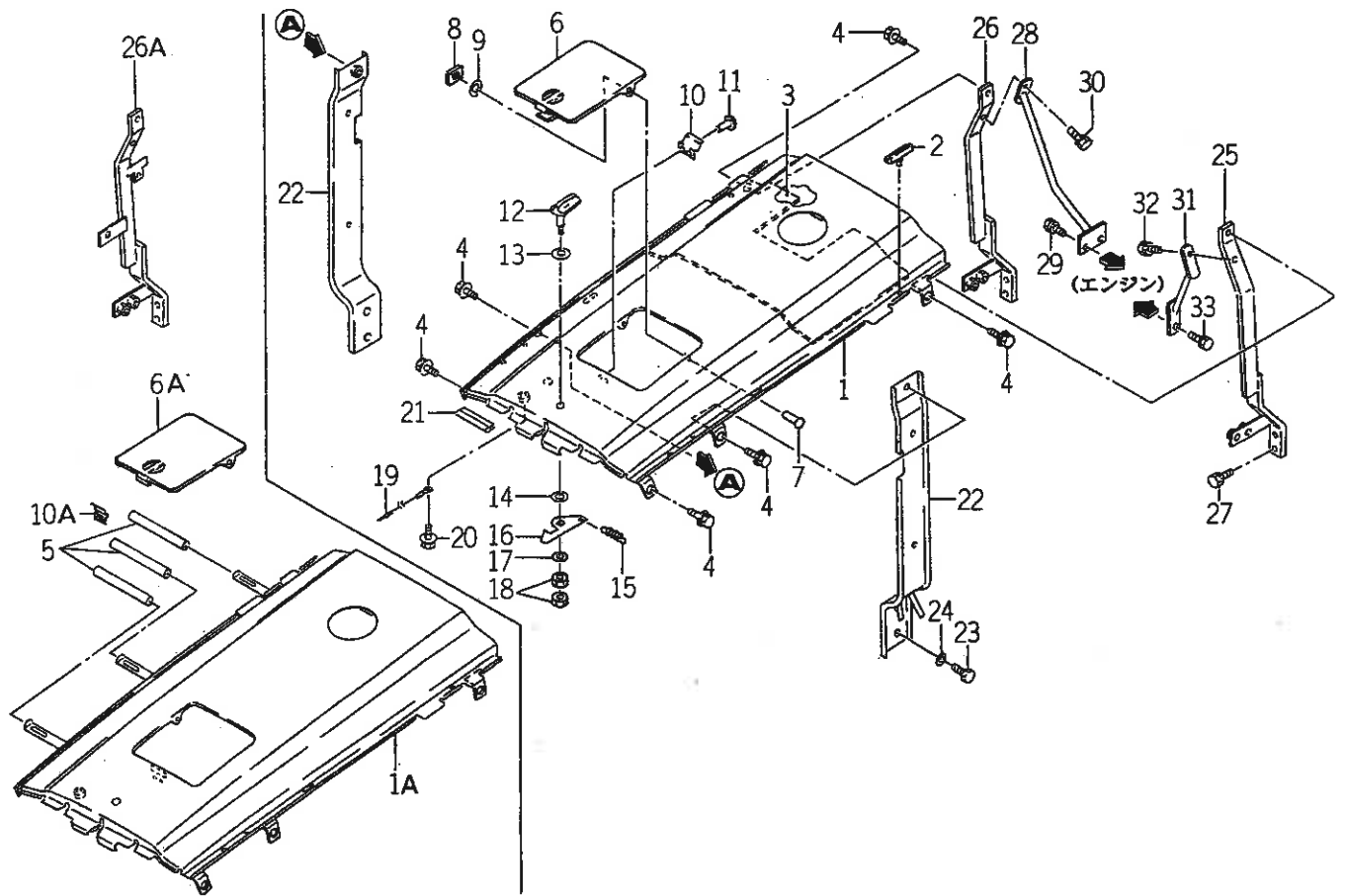
1679-531

図番	部品コード	品名	数量	型式		代替性	色記号	グループ	備考
				TF223	TF243				
51	1614-531-320-00	ブラケット COMP	1		*				
52	V211-260-801-60	コガタボルト (S)	4		*				
53	1614-531-330-00	アーム (ケーブル) COMP	1		*				
54	1614-531-340-10	アーム (カバー) COMP	1		1-1093				
54A	1614-531-340-20	アーム (カバー) COMP	1		1094-	1			
55	1614-531-350-00	アーム COMP	1		*				
56	1614-531-360-00	ピン COMP	1		1-1186				
56A	1675-531-003-00	ピン	1		1187-				
57	1364-403-005-10	プレッシャスプリング (32)	1		*				
58	7970-407-012-00	ピン 10X73	1		*				
59	V411-260-010-00	ミガキザガネ	2		*				
60	V500-162-002-00	ワリピン	2		*				
61	3652-285-001-00	ボルト (ポジション)	1		*				
62	1444-122-002-00	ターンバックル (M8)	1		*				
63	1614-520-017-00	ロッド	1		*				
64	V304-260-008-00	コガタナット	1		*				
65	1560-132-007-30	ナット (SM,LH,M08)	1		*				
66	1675-531-002-00	プレート (L/38X92)	1		1-675				
66A	1675-531-002-10	プレート (L/38X92)	1		676-	1			
67	V211-260-801-60	コガタボルト (S)	2		*				
68	V411-260-008-00	ミガキザガネ	2		*				
69	V500-162-002-00	ワリピン	1		*				
70	1305-241-001-00	ホイロヨウヘアピン	1		*				
71	1614-695-014-00	クリップ (05)	1		*				
72	1342-402-006-00	ワイヤバンド (250)	1		*				





FIG.140 フード関係 (CY型除く)

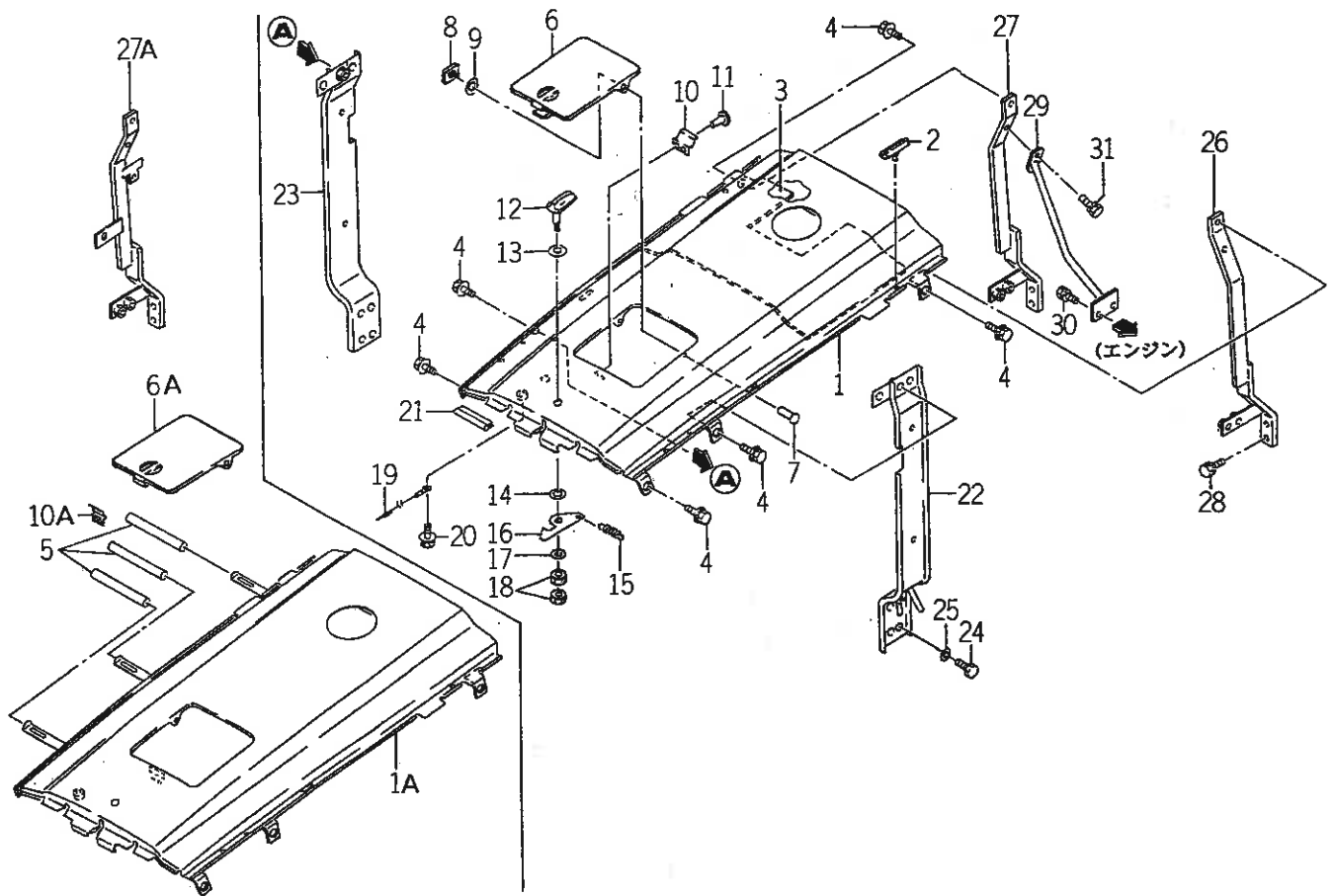


1678-601

図番	部品コード	品名	数量	型式		代替性	色記号	グループ	備考
				TF223	TF243				
1	1678-601-200-20	フード COMP	1	1- -2610 2611-	1- -1069 1070-		4G		
1A	1678-601-200-30	フード COMP	1			3	4G		
2	1560-602-001-40	インシュレータ	4	*	*				
3	1675-601-004-00	インシュレータ	1	*	*				
4	V211-360-802-00	コガタボルト (SP)	6	*	*				
5	1650-650-017-00	チューブ (120)	3	2270-	1014-				
6	1560-601-211-50	カバー	1	1- -2613 2614-	1- -1054 1055-		4G		
6A	1650-601-016-00	カバー	1				4G		
7	V290-106-001-20	マルリベット	2	*	*				
8	V350-160-006-00	スピードナット (P)	2	*	*				
9	1560-601-017-00	ワッシャ (06X14X02)	2	*	*				
10	1560-601-014-30	スプリング	1	1- -2610 2611-	1- -1054 1055-				
10A	1650-601-015-00	スプリング	1						
11	W296-134-007-00	ブラインドリベット	2	*	*				
12	1675-601-002-00	ハンドル	1	*	*				
13	1650-601-007-00	ワッシャ (12X25X02)	1	*	*				
14	V411-260-012-00	ミガキザガネ	1	*	*				
15	2149-806-025-10	スプリング (HE046)	1	*	*				
16	1650-601-003-00	プレート (フック)	1	*	*				
17	V411-260-008-00	ミガキザガネ	1	*	*				
18	V304-260-008-00	コガタナット	2	*	*				
19	1650-601-008-10	ケーブル (グリル) COMP	1	*	*				
20	V211-360-801-60	コガタボルト (SP)	1	*	*				
21	1675-601-003-00	トリム (70)	2	*	*				
22	1678-601-240-10	ステー (フロント) COMP	2	*	*				



FIG.141 フード関係 (CY型)



1678-601A

図番	部品コード	品名	数量	型式		代替性	色記号	グループ	備考
				TF223	TF243				
1	1678-601-200-20	フード COMP	1	1-2610	1-1069		4G		
1A	1678-601-200-30	フード COMP	1	2611-	1070-		3 4G		
2	1560-602-001-40	インシュレータ	4	*	*				
3	1675-601-004-00	インシュレータ	1	*	*				
4	V211-360-802-00	コガタボルト (SP)	4	*	*				
5	1650-650-017-00	チューブ (120)	3	2277-	998-				
6	1560-601-211-50	カバー	1	1-2654	1-1040		4G		
6A	1650-601-016-00	カバー	1	2655-	1041-		4G		
7	V290-106-001-20	マルリベツト	2	*	*				
8	V350-160-006-00	スピードナツト (P)	2	*	*				
9	1560-601-017-00	ワッシャ (06X14X02)	2	*	*				
10	1560-601-014-30	スプリング	1	1-2654	1-1040				
10A	1650-601-015-00	スプリング	1	2655-	1041-				
11	W296-134-007-00	ブラインドリベツト	2	*	*				
12	1675-601-002-00	ハンドル	1	*	*				
13	1650-601-007-00	ワッシャ (12X25X02)	1	*	*				
14	V411-260-012-00	ミガキサガネ	1	*	*				
15	2149-806-025-10	スプリング (HE046)	1	*	*				
16	1650-601-003-00	プレート (フック)	1	*	*				
17	V411-260-008-00	ミガキサガネ	1	*	*				
18	V304-260-008-00	コガタナツト	2	*	*				
19	1650-601-008-10	ケーブル (グリル) COMP	1	*	*				
20	V211-360-801-60	コガタボルト (SP)	1	*	*				
21	1675-601-003-00	トリム (70)	2	*	*				
22	1678-601-300-00	ステー (フロント/LH) COMP	1	*	*				







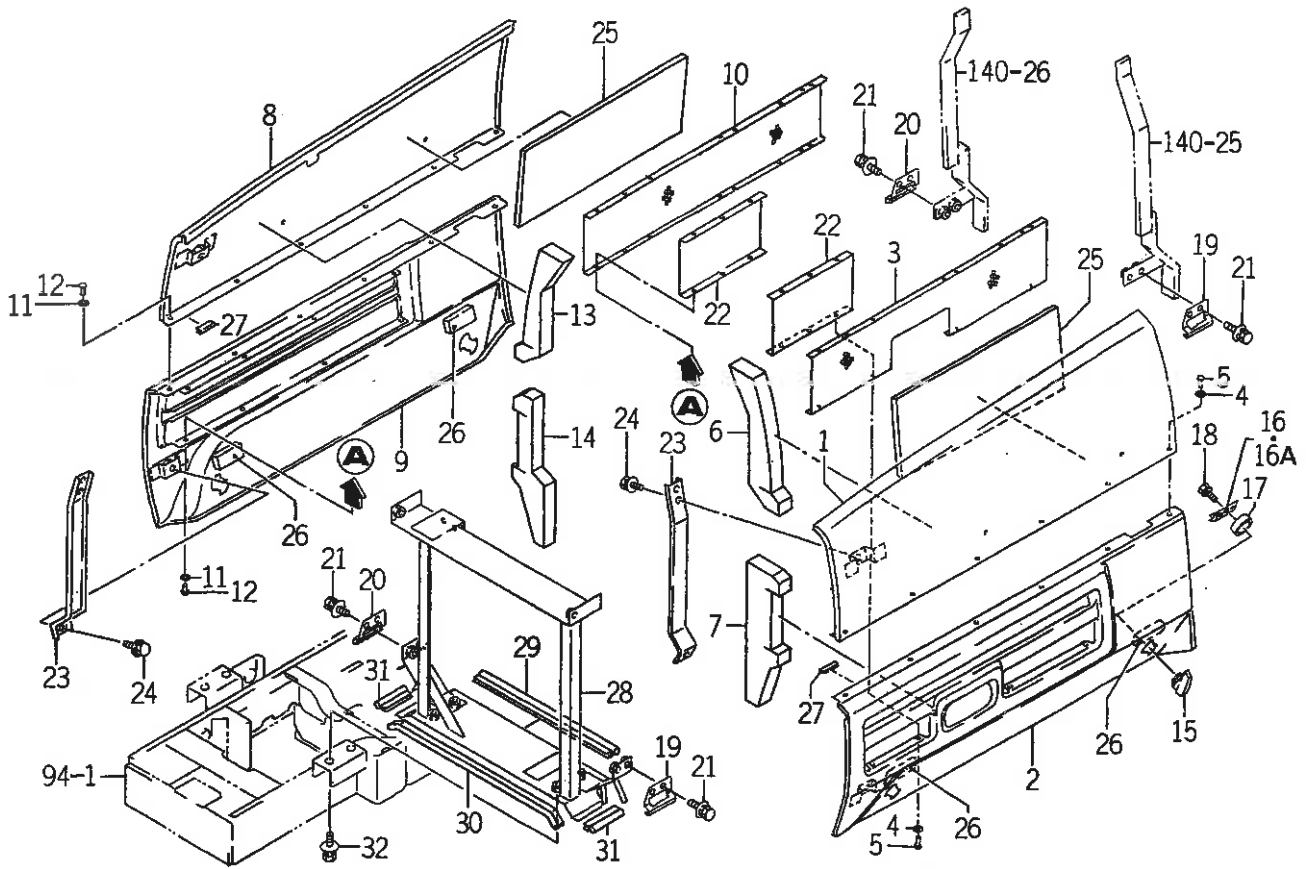








FIG.147 カバー (サイド) 関係 (CY型除く)

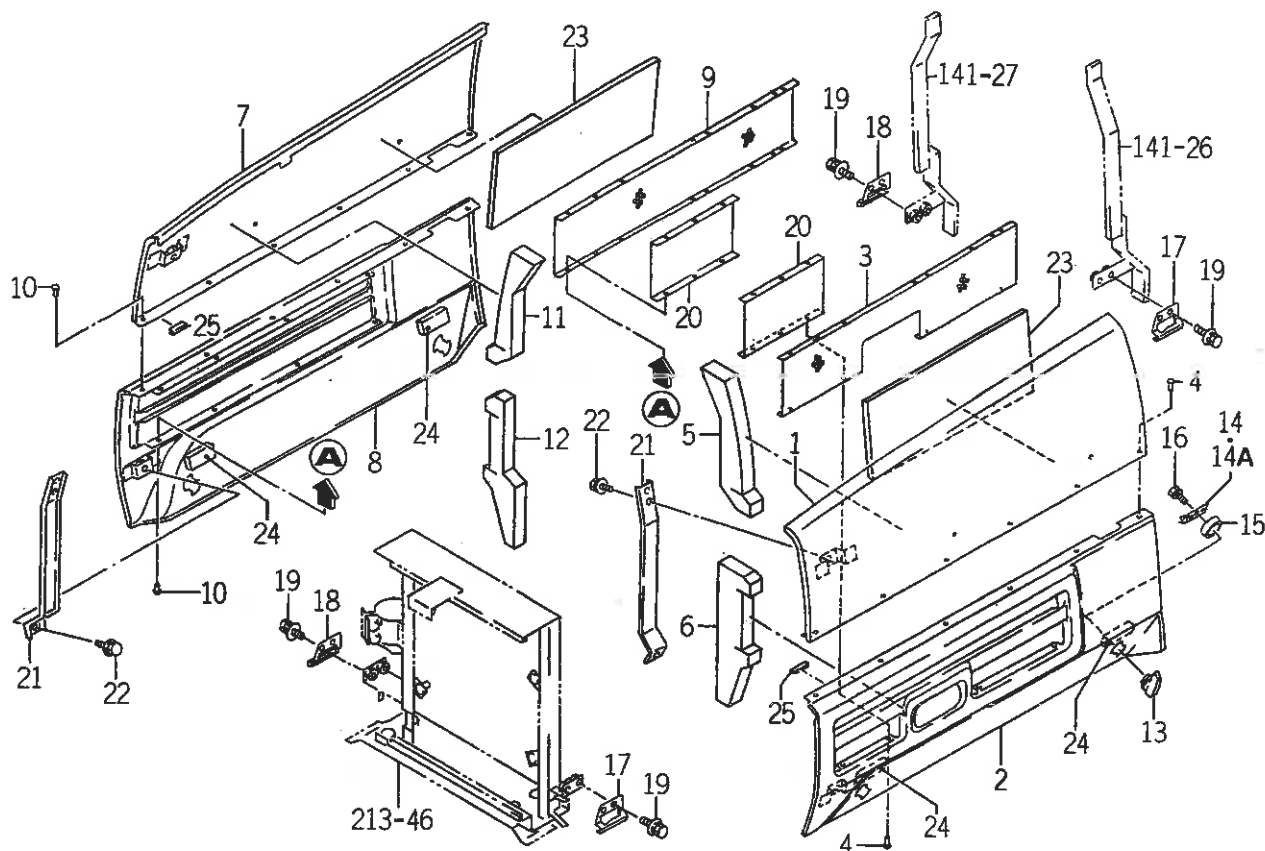


1678-604

図番	部品コード	品名	数量	型式		代替性	色記号	グループ	備考
				TF223	TF243				
1	1678-604-200-00	カバー (サイド/LH) COMP	1	*	*		4G		
2	1678-604-210-10	カバー (アンダ/LH) COMP	1	*	*		8F		
3	1675-604-001-10	ネット (LH)	1	*	*				
4	1480-604-204-00	ワッシャ (4X14X1)	14	1- -474	1- -334				
5	W296-134-007-00	ブラインドリベット	14	*	*				
6	1678-604-001-00	インシュレータ (アツパ/LH)	1	*	*				
7	1678-604-003-00	インシュレータ (ロワ-/LH)	1	*	*				
8	1678-604-220-00	カバー (サイド/RH) COMP	1	*	*		4G		
9	1678-604-230-00	カバー (アンダ/RH) COMP	1	*	*		8F		
10	1675-604-002-10	ネット (RH)	1	*	*				
11	1480-604-204-00	ワッシャ (4X14X1)	14	1- -474	1- -354				
12	W296-134-007-00	ブラインドリベット	14	*	*				
13	1678-604-002-00	インシュレータ (アツパ/RH)	1	*	*				
14	1678-604-004-00	インシュレータ (ロワ-/RH)	1	*	*				
15	3650-841-001-00	ノブ	4	*	*				
16	3650-841-002-00	ノブスプリング	4	1- -1037	1- -634				
16A	1637-604-009-00	スプリング (ノブ)	4	1038-	635-				
17	3650-841-003-00	カラ (31X38X10)	4	*	*				
18	V210-260-601-20	ボルト (S)	4	*	*				
19	1675-604-005-00	プレート (ロツク/LH)	2	*	*				
20	1675-604-006-00	プレート (ロツク/RH)	2	*	*				
21	V211-360-801-60	コガタボルト (SP)	8	*	*				
22	1675-604-007-10	カバー (ネット)	2	*	*				
23	1678-604-005-00	フレーム	2	*	*				
24	V211-360-801-60	コガタボルト (SP)	4	*	*				



FIG.148 カバー (サイド) 関係 (CY型)

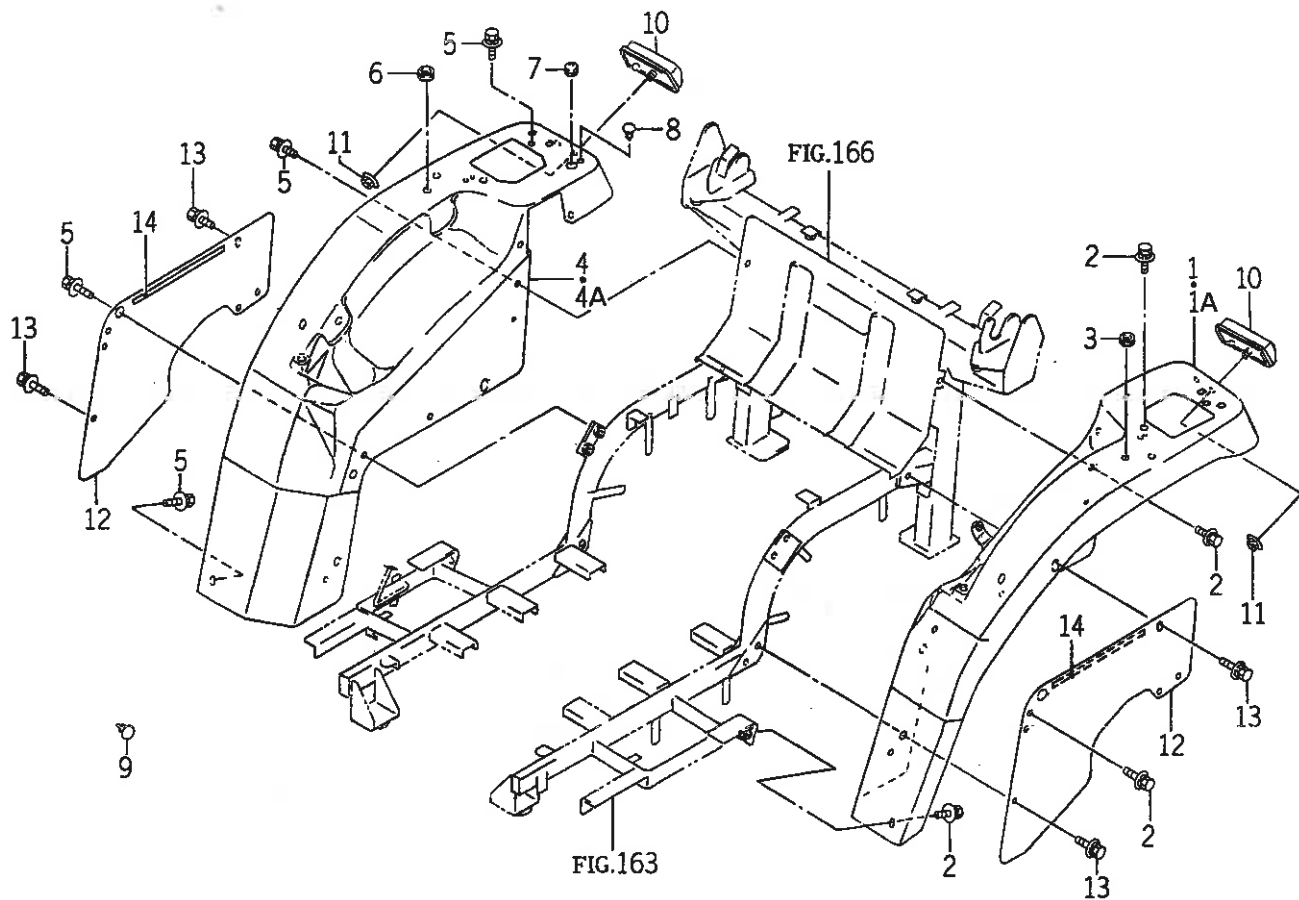


1878-604A

図番	部品コード	品名	数量	型式		代替性	色記号	グループ	備考
				TF223	TF243				
1	1678-604-200-00	カバー (サイド/LH) COMP	1	*	*		4G		
2	1678-604-210-10	カバー (アンダ/LH) COMP	1	*	*		8F		
3	1675-604-001-10	ネット (LH)	1	*	*				
4	W296-134-007-00	ブラインドリベット	14	*	*				
5	1678-604-001-00	インシュレータ (アツパ/LH)	1	*	*				
6	1678-604-003-00	インシュレータ (ロー-/LH)	1	*	*				
7	1678-604-220-00	カバー (サイド/RH) COMP	1	*	*		4G		
8	1678-604-230-00	カバー (アンダ/RH) COMP	1	*	*		8F		
9	1675-604-002-10	ネット (RH)	1	*	*				
10	W296-134-007-00	ブラインドリベット	14	*	*				
11	1678-604-002-00	インシュレータ (アツパ/RH)	1	*	*				
12	1678-604-004-00	インシュレータ (ロー-/RH)	1	*	*				
13	3650-841-001-00	ノブ	4	*	*				
14	3650-841-002-00	ノブスプリング	4	1- -1053	1- -636				
14A	1637-604-009-00	スプリング (ノブ)	4	1054-	637-				
15	3650-841-003-00	カラ- (31X38X10)	4	*	*				
16	V210-260-601-20	ボルト (S)	4	*	*				
17	1675-604-005-00	プレート (ロック/LH)	2	*	*				
18	1675-604-006-00	プレート (ロック/RH)	2	*	*				
19	V211-360-801-60	コガタボルト (SP)	8	*	*				
20	1675-604-007-10	カバー (ネット)	2	*	*				
21	1678-604-005-00	フレーム	2	*	*				
22	V211-360-801-60	コガタボルト (SP)	4	*	*				
23	1675-604-012-00	インシュレータ	1	*	*				
24	1640-604-011-10	シール	4	*	*				



FIG.149 フェンダ関係 (NF, HF, CY 型除く)



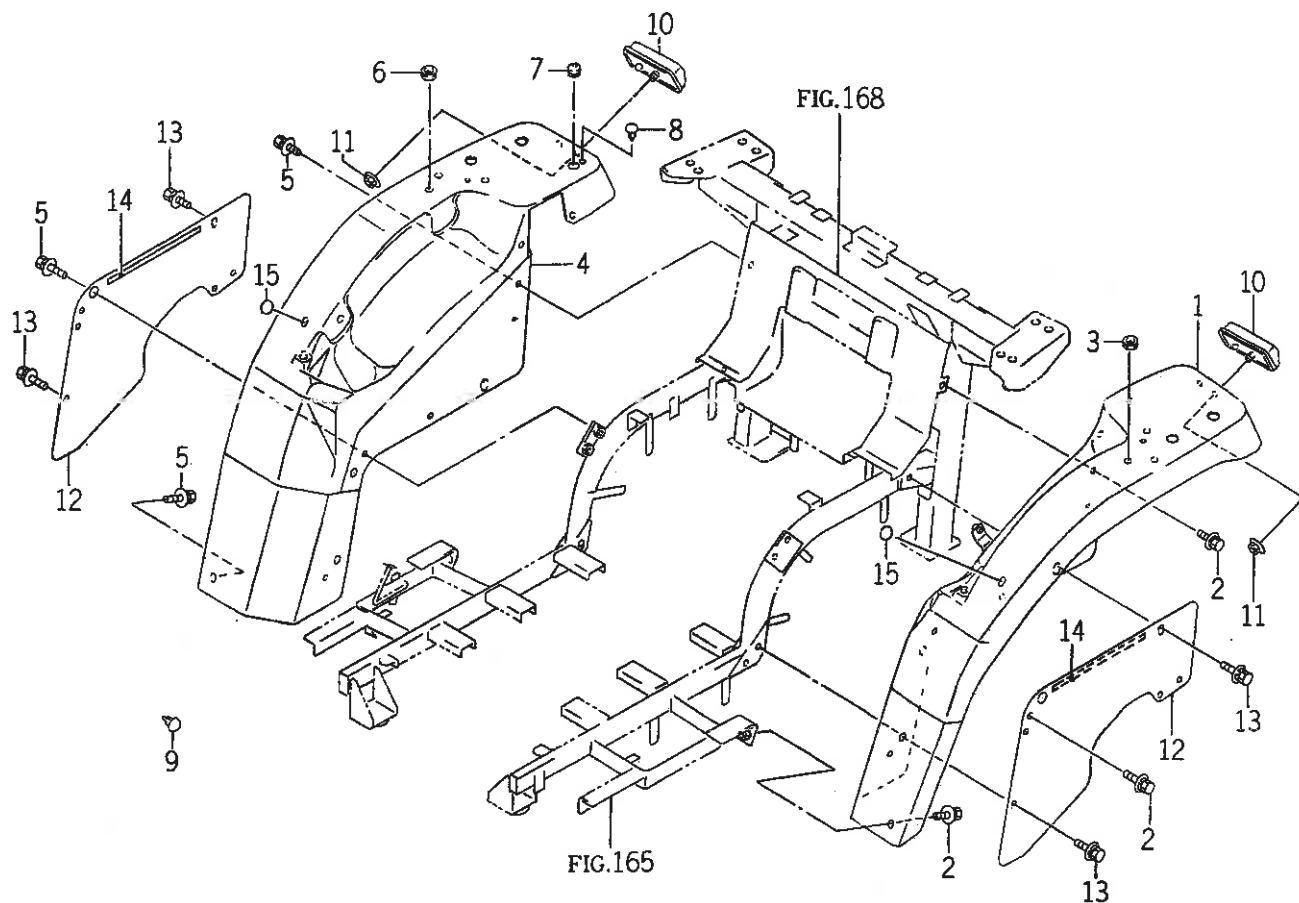
1678-606

図番	部品コード	品名	数量	型式		代替性	色記号	グループ	備考
				TF223	TF243				
1	1678-606-200-10	フェンダ (LH) COMP	1	1- -1035	1- -669		4G		
1A	1678-606-200-20	フェンダ (LH) COMP	1	1036-	670-	3	4G		
2	V211-360-801-60	コガタボルト (SP)	6	*	*				
3	1427-621-012-00	ワッシャー (10X14)	1	*	*				
4	1678-606-210-10	フェンダ (RH) COMP	1	1- -1014	1- -670		4G		
4A	1678-606-210-20	フェンダ (RH) COMP	1	1015-	671-	3	4G		
5	V211-360-801-60	コガタボルト (SP)	6	*	*				
6	1427-621-012-00	ワッシャー (10X14)	1	*	*				
7	1432-651-028-00	ワッシャー (9X13X2)	1	*	*				
8	1527-604-002-00	トリムクリップ (8)	1	*	*				
9	1434-611-002-10	キャップ (M8)	2	*	*				
10	1614-606-012-00	リフレクタ	2	*	*				
11	V361-260-006-00	サラバネツキナット	2	*	*				
12	1678-606-001-10	カバー (サイド)	2	*	*		4G		
13	V211-360-801-60	コガタボルト (SP)	8	*	*				
14	1614-606-003-00	インシュレータ	2	*	*				





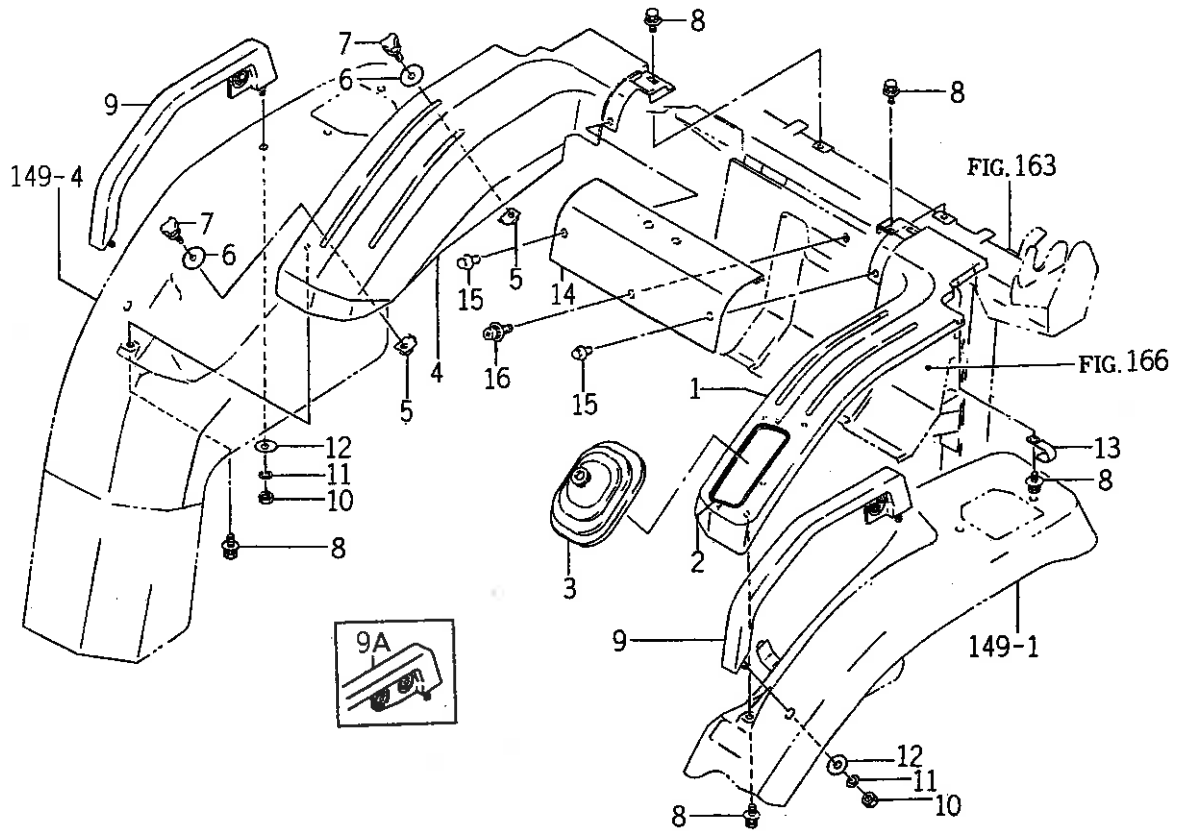
FIG.151 フェンダ関係 (CY型)



1678-606A

図番	部品コード	品名	数量	型式		代替性	色記号	グループ	備考
				TF223	TF243				
1	1678-606-300-10	フェンダ (LH) COMP	1	*	*		4G		
2	V211-360-801-60	コガタボルト (SP)	4	*	*				
3	1427-621-012-00	グロメット (10X14)	1	*	*				
4	1678-606-310-10	フェンダ (RH) COMP	1	*	*		4G		
5	V211-360-801-60	コガタボルト (SP)	4	*	*				
6	1427-621-012-00	グロメット (10X14)	1	*	*				
7	1432-651-028-00	グロメット (9X13X2)	1	*	*				
8	1527-604-002-00	トリムクリップ (8)	1	*	*				
9	1434-611-002-10	キャップ (M8)	2	*	*				
10	1614-606-012-00	リフレクタ	2	*	*				
11	V361-260-006-00	サラバネツキナツト	2	*	*				
12	1678-606-001-10	カバー (サイド)	2	*	*		4G		
13	V211-360-801-60	コガタボルト (SP)	8	*	*				
14	1614-606-003-00	インシュレータ	2	*	*				
15	1614-606-051-00	ラベル	2	*	*				

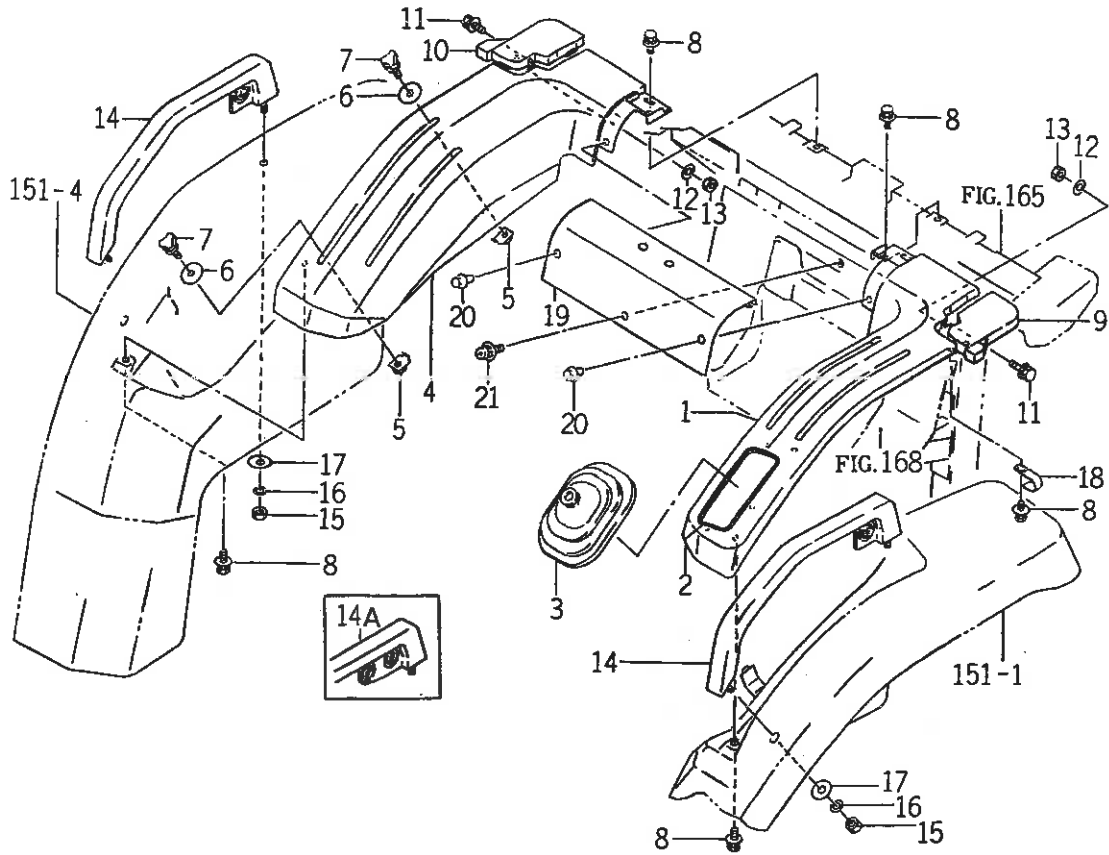
FIG.152 ガイド (レバー) 関係 (NF,Q,WX,CY 型除く)



1675-608

図番	部品コード	品名	数量	型式		代替性	色記号	グループ	備考
				TF223	TF243				
1	1675-608-001-00	ガイド (チェンジ/LH)	1	*	*				
2	1675-608-004-00	インシュレータ (400)	1	*	*				
3	1675-608-003-00	ブーツ	1	*	*				
4	1675-608-002-00	ガイド (チェンジ/RH)	1	*	*				
5	1614-608-220-00	プレート (ストップ) COMP	2	*	*				
6	1421-507-014-00	ワッシャ (6X24X2)	2	*	*				
7	3256-702-004-00	ノブボルト (M6)	2	*	*				
8	V210-360-601-60	ボルト (SP)	6	*	*				
9	1614-608-003-00	グリッパ (アシスト)	2	1- -858	1- -409				
9A	1614-608-003-10	グリッパ (アシスト)	2	659-	410-	1			
10	V304-260-010-00	コガタナット	4	*	*				
11	V401-160-010-00	S.W	4	*	*				
12	2130-713-002-10	ヨウドウクランクピンザガネ	4	*	*				
13	3737-172-011-00	フラツシヤハーネスクランパ	2	*	*				
14	1614-608-005-00	カバー (リヤ)	1	*	*				
15	1560-630-012-00	リベット	2	*	*				
16	3670-202-002-00	プラスナベコネジ (SP)	1	*	*				

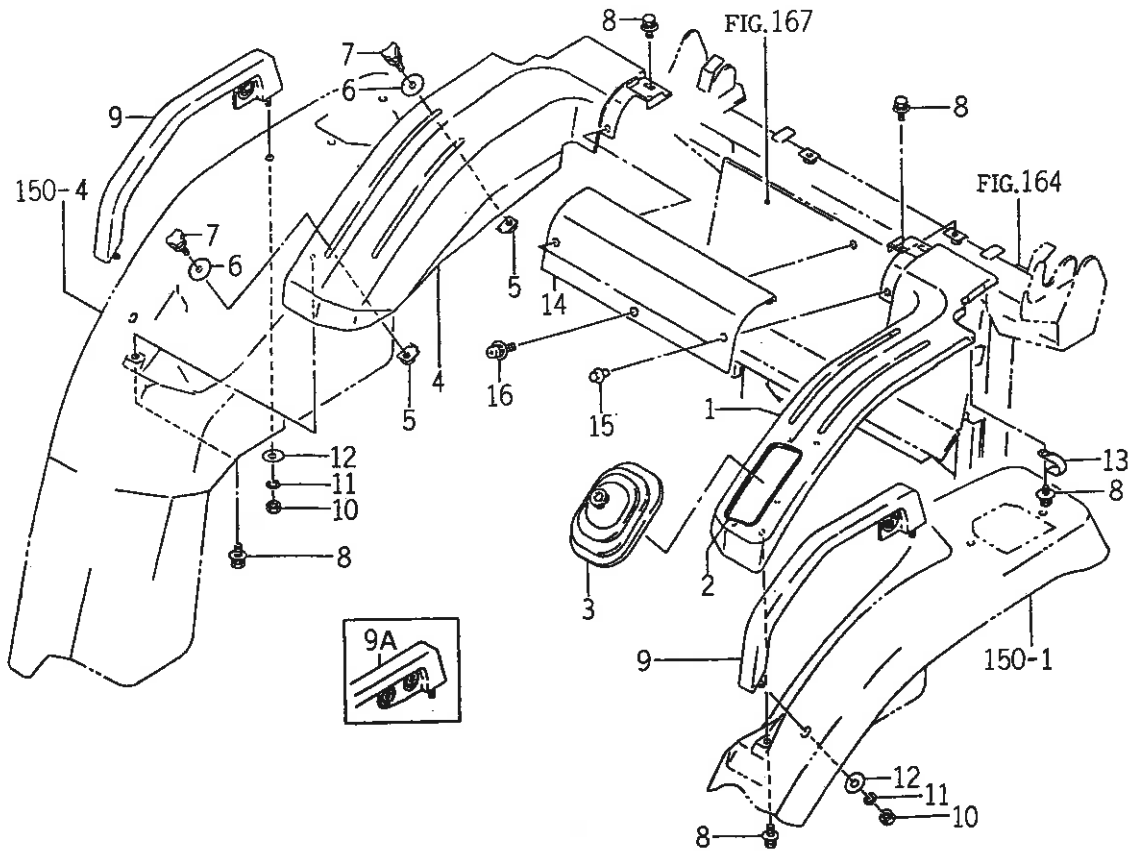
FIG.153 ガイド (レバー) 関係 (Q,WXを除くCY型)



1678-608

図番	部品コード	品名	数量	型式		代替性	色記号	グループ	備考
				TF223	TF243				
1	1675-608-001-00	ガイド (チエンジ/LH)	1	*	*				
2	1675-608-004-00	インシュレータ (400)	1	*	*				
3	1675-608-003-00	ブーツ	1	*	*				
4	1675-608-002-00	ガイド (チエンジ/RH)	1	*	*				
5	1614-608-220-00	プレート (ストップ) COMP	2	*	*				
6	1421-507-014-00	ワッシャ (6X24X2)	2	*	*				
7	3256-702-004-00	ノブボルト (M6)	2	*	*				
8	V210-360-601-60	ボルト (SP)	6	*	*				
9	1678-608-001-00	カバー (LH)	1	*	*				
10	1678-608-002-00	カバー (RH)	1	*	*				
11	V210-360-601-60	ボルト (SP)	4	*	*				
12	V411-260-006-00	ミガキザガネ	2	*	*				
13	V301-260-006-00	ナット	2	*	*				
14	1614-608-003-00	グリッパ (アシスト)	2	1- -658	1- -409				
14A	1614-608-003-10	グリッパ (アシスト)	2	659-	410-	1			
15	V304-260-010-00	コガタナット	4	*	*				
16	V401-160-010-00	S.W	4	*	*				
17	2130-713-002-10	ヨウドウクランクピンザガネ	4	*	*				
18	3737-172-011-00	フラツシヤハーネスクランパ	2	*	*				
19	1614-608-005-00	カバー (リヤ)	1	*	*				
20	1650-705-006-00	リベット	2	*	*				
21	3670-202-002-00	プラスナベコネジ (SP)	1	*	*				

FIG.154 ガイド (レバー) 関係 (WXを除くNF型)

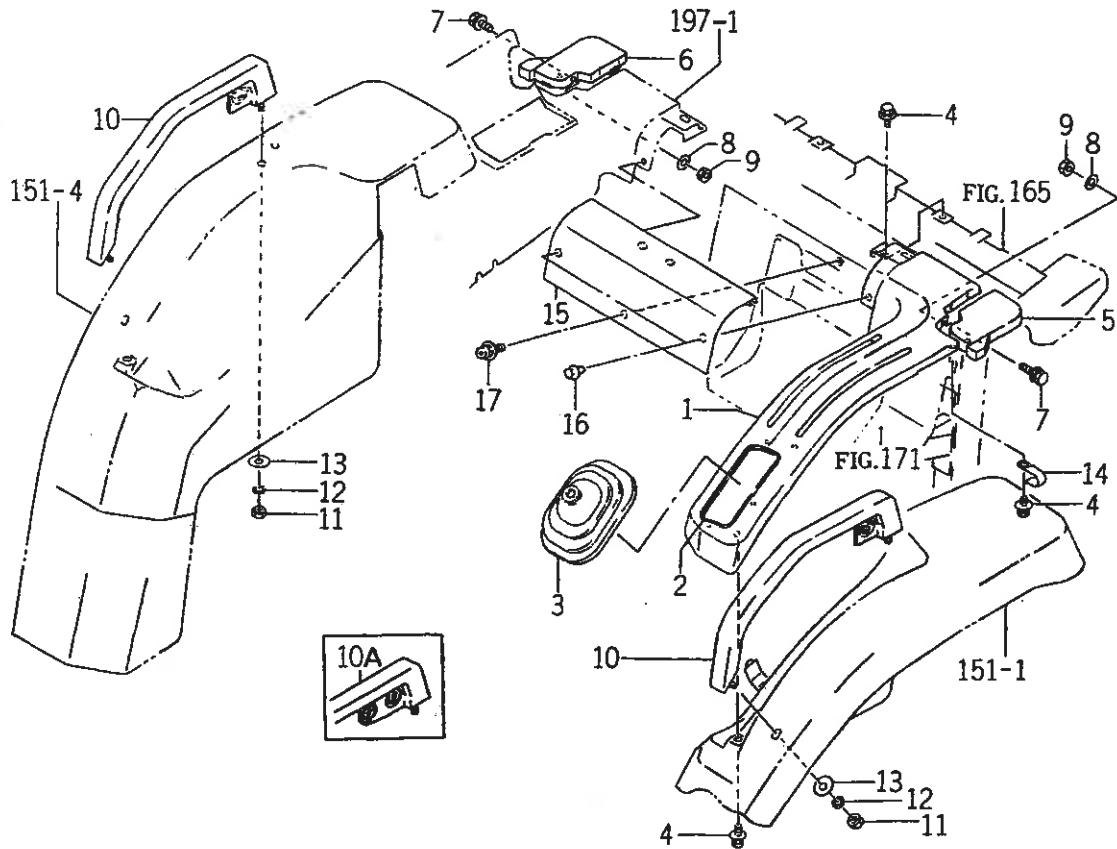


1679-808

図番	部品コード	品名	数量	型式		代替性	色記号	グループ	備考
				TF223	TF243				
1	1675-608-001-00	ガイド (チエンジ/LH)	1		*				
2	1675-608-004-00	インシュレータ (400)	1		*				
3	1675-608-003-00	ブーツ	1		*				
4	1675-608-002-00	ガイド (チエンジ/RH)	1		*				
5	1614-608-220-00	プレート (ストップ) COMP	2		*				
6	1421-507-014-00	ワッシャ (6X24X2)	2		*				
7	3256-702-004-00	ノブボルト (M6)	2		*				
8	V210-360-601-60	ボルト (SP)	6		*				
9	1614-608-003-00	グリップ (アシスト)	2		1-409				
9A	1614-608-003-10	グリップ (アシスト)	2		410-	1			
10	V304-260-010-00	コガタナット	4		*				
11	V401-160-010-00	S.W	4		*				
12	2130-713-002-10	ヨウドウクランクピンザガネ	4		*				
13	3737-172-011-00	フラツシャハーネスランバ	2		*				
14	1679-608-051-00	カバー (リヤ)	1		*				
15	1560-630-012-00	リベット	2		*				
16	3670-202-002-00	プラスナベコネジ (SP)	1		*				



FIG.156 ガイド (レバー) 関係 (QCY型)



1678-608A

図番	部品コード	品名	数量	型式		代替性	色記号	グループ	備考
				TF223	TF243				
1	1675-608-001-00	ガイド (チエンジ/LH)	1	*	*				
2	1675-608-004-00	インシュレータ (400)	1	*	*				
3	1675-608-003-00	ブーツ	1	*	*				
4	V210-360-601-60	ボルト (SP)	3	*	*				
5	1678-608-001-00	カバー (LH)	1	*	*				
6	1678-608-002-00	カバー (RH)	1	*	*				
7	V210-360-601-60	ボルト (SP)	4	*	*				
8	V411-260-006-00	ミガキザガネ	2	*	*				
9	V301-260-006-00	ナット	2	*	*				
10	1614-608-003-00	グリップ (アシスト)	2	1- -658	1- -409				
10A	1614-608-003-10	グリップ (アシスト)	2	659-	410-	1			
11	V304-260-010-00	コガタナット	4	*	*				
12	V401-160-010-00	S.W	4	*	*				
13	2130-713-002-10	ヨウドウクランクピンザガネ	4	*	*				
14	3737-172-011-00	フラツシャハーネスクランパ	2	*	*				
15	1614-608-005-00	カバー (リヤ)	1	*	*				
16	1650-705-006-00	リベット	2	*	*				
17	3670-202-002-00	プラスナベコネジ (SP)	1	*	*				







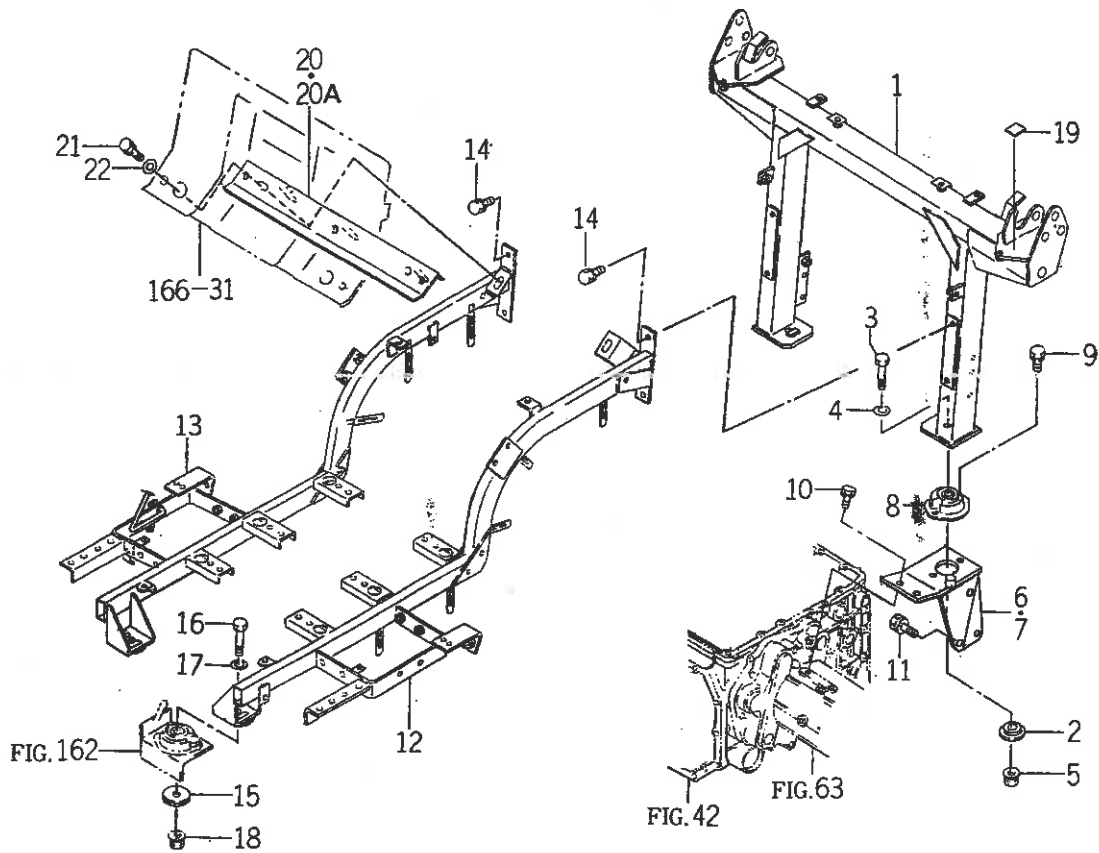








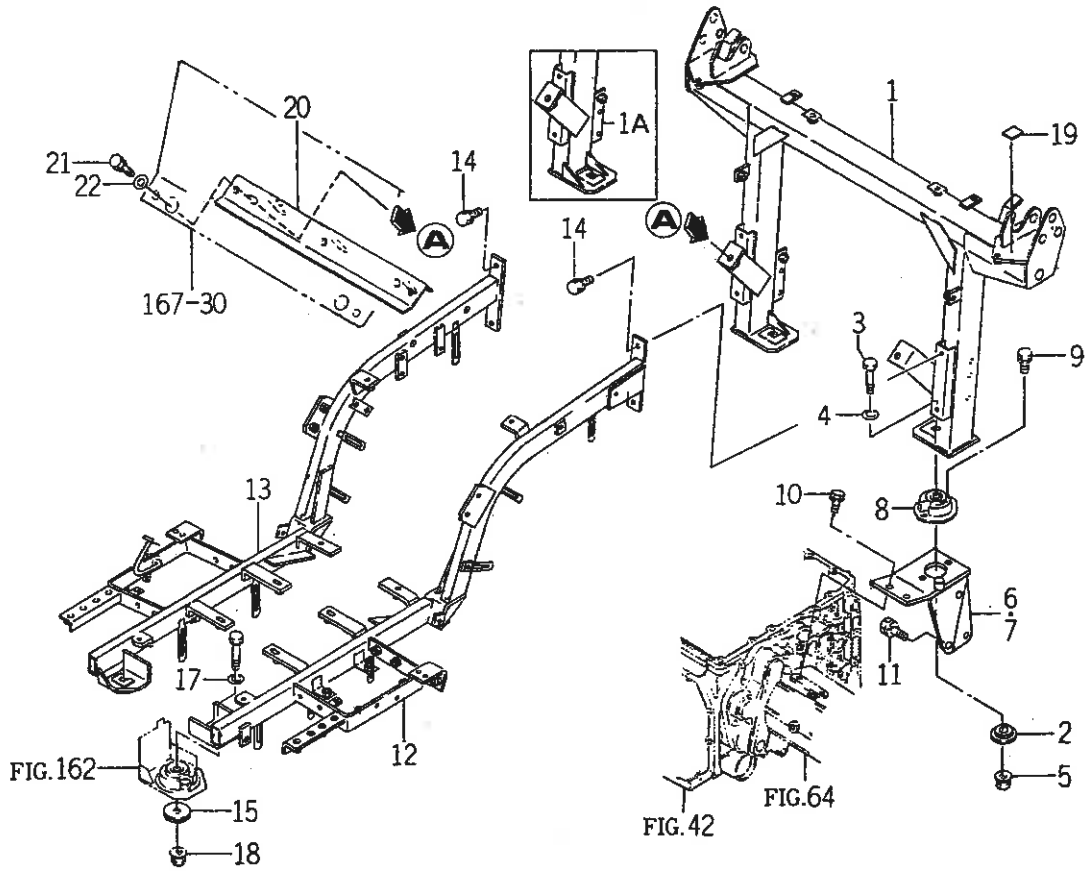
FIG.163 マウント (リヤ) 関係 (NF, HF, CY 型除く)



1678-626

図番	部品コード	品名	数量	型式		代替性	色記号	グループ	備考
				TF223	TF243				
1	1678-626-200-10	フレーム (リヤ) COMP	1	*	*	3			
2	1620-626-350-00	ワッシャ COMP	2	*	*				
3	V201-361-206-50	コガタボルト	2	*	*				
4	V401-160-012-00	S.W	2	*	*				
5	P201-204-006-00	Uナット (6T/M12)	2	*	*				
6	1678-626-230-10	ブラケット (リヤ/LH) COMP	1	*	*				
7	1678-626-240-10	ブラケット (リヤ/RH) COMP	1	*	*				
8	1617-625-001-10	インシュレータ (マウント)	2	*	*				
9	V211-561-002-00	コガタボルト (S) 7	4	*	*				
10	V211-561-002-50	コガタボルト (S) 7	4	*	*				
11	V211-561-003-00	コガタボルト (S) 7	4	*	*				
12	1678-626-210-20	フレーム (サイド/LH) COMP	1	*	*	1			
13	1678-626-220-20	フレーム (サイド/RH) COMP	1	*	*	1			
14	V211-561-002-50	コガタボルト (S) 7	4	*	*				
15	1614-626-420-00	ワッシャ COMP	2	*	*				
16	V201-361-206-50	コガタボルト	2	*	*				
17	V401-160-012-00	S.W	2	*	*				
18	P201-204-006-00	Uナット (6T/M12)	2	*	*				
19	1491-602-004-00	クッションゴム	2	*	*				
20	1614-626-260-00	ブラケット (リヤ) COMP	1	1-832	1-554				
20A	1614-626-260-10	ブラケット (リヤ) COMP	1	833-	555-	2			
21	V211-561-002-50	コガタボルト (S) 7	2	*	*				
22	V411-260-010-00	ミガキザガネ	2	*	*				

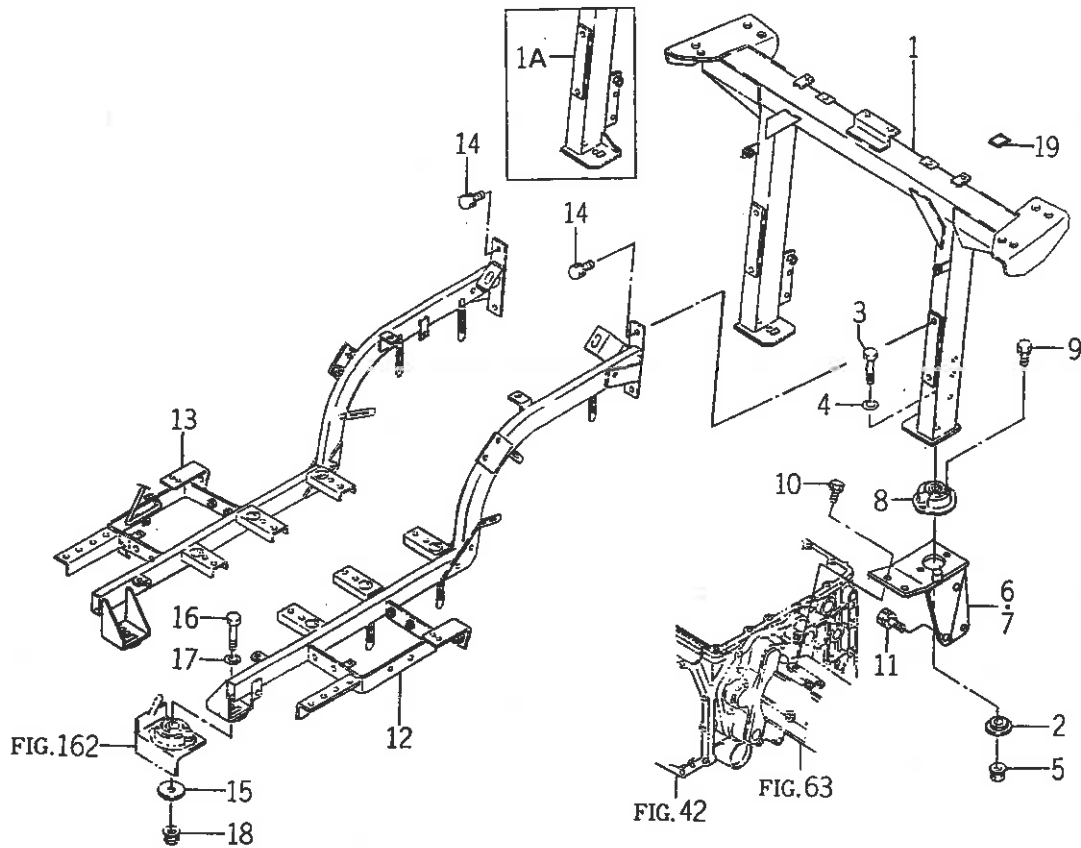
FIG.164 マウント (リヤ) 関係 (NF,HF型)



1879-626

図番	部品コード	品名	数量	型式		代替性	色記号	グループ	備考
				TF223	TF243				
1	1679-626-500-10	フレーム (リヤ) COMP	1		1-702-703-				
1A	1679-626-500-20	フレーム (リヤ) COMP	1			1			
2	1620-626-350-00	ワッシャ COMP	2		*				
3	V201-361-206-50	コガタボルト	2		*				
4	V401-160-012-00	S.W	2		*				
5	P201-204-006-00	Uナット (6T/M12)	2		*				
6	1678-626-230-10	ブラケット (リヤ/LH) COMP	1		*				
7	1678-626-240-10	ブラケット (リヤ/RH) COMP	1		*				
8	1617-625-001-10	インシュレータ (マウント)	2		*				
9	V211-561-002-00	コガタボルト (S) 7	4		*				
10	V211-561-002-50	コガタボルト (S) 7	4		*				
11	V211-561-003-00	コガタボルト (S) 7	4		*				
12	1679-626-510-00	フレーム (サイド/LH) COMP	1		*				
13	1679-626-520-00	フレーム (サイド/RH) COMP	1		*				
14	V211-561-002-50	コガタボルト (S) 7	4		*				
15	1614-626-420-00	ワッシャ COMP	2		*				
16	V201-361-206-50	コガタボルト	2		*				
17	V401-160-012-00	S.W	2		*				
18	P201-204-006-00	Uナット (6T/M12)	2		*				
19	1491-602-004-00	クッションゴム	2		*				
20	1617-626-530-00	ブラケット (リヤ) COMP	1		*				
21	V211-561-002-50	コガタボルト (S) 7	2		*				
22	V411-260-010-00	ミガキザガネ	2		*				

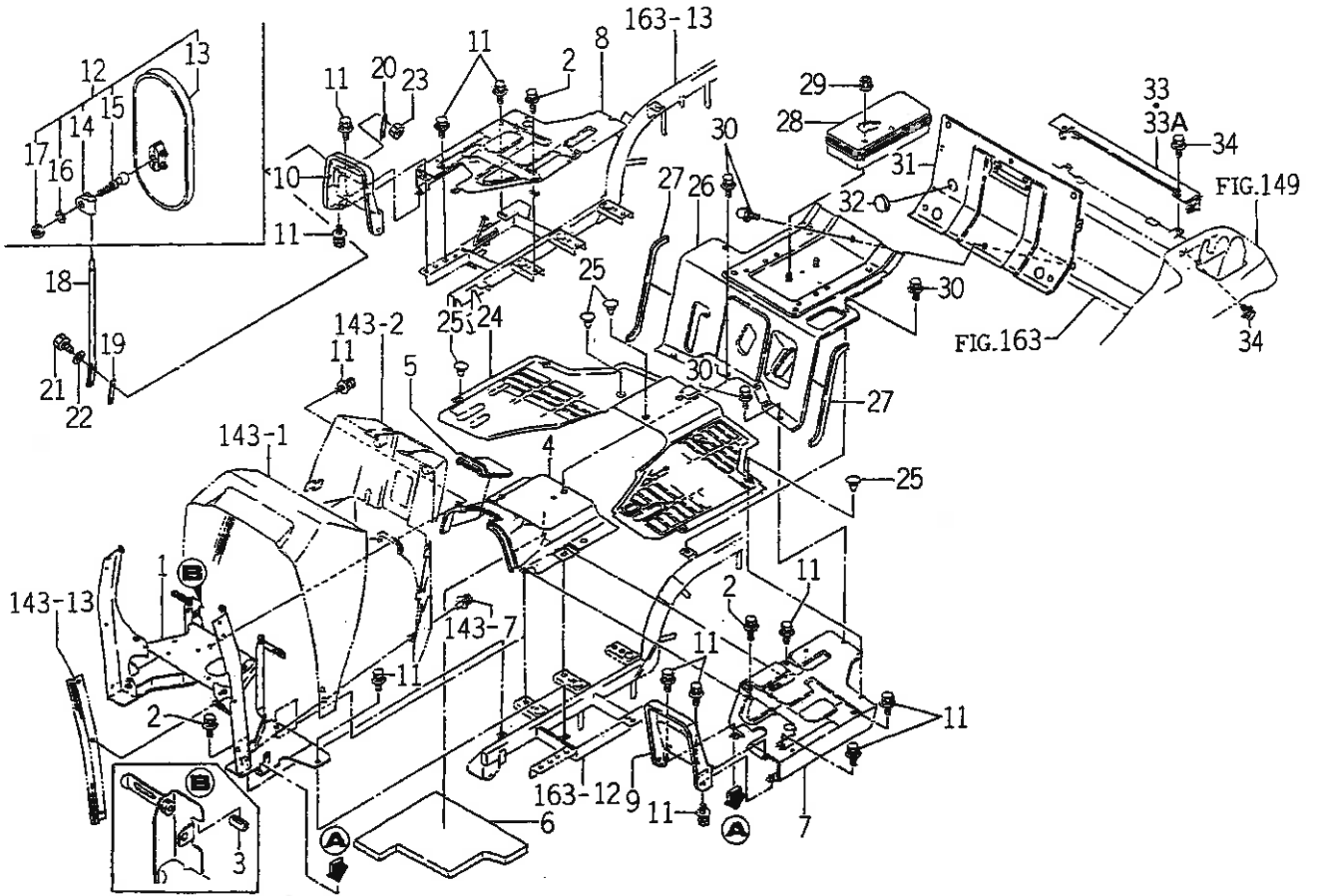
FIG.165 マウント (リヤ) 関係 (CY型)



1678-626A

図番	部品コード	品名	数量	型式		代替性	色記号	グループ	備考
				TF223	TF243				
1	1678-626-300-10	フレーム (リヤ) COMP	1	1- -418	1- -314	3			
1A	1678-626-300-20	フレーム (リヤ) COMP	1	418-	315-	3			
2	1620-626-350-00	ワッシャ COMP	2	*	*				
3	V201-361-206-50	コガタボルト	2	*	*				
4	V401-160-012-00	S.W	2	*	*				
5	P201-204-006-00	Uナット (6T/M12)	2	*	*				
6	1678-626-230-10	ブラケット (リヤ/LH) COMP	1	*	*				
7	1678-626-240-10	ブラケット (リヤ/RH) COMP	1	*	*				
8	1617-625-001-10	インシュレータ (マウント)	2	*	*				
9	V211-561-002-00	コガタボルト (S) 7	4	*	*				
10	V211-561-002-50	コガタボルト (S) 7	4	*	*				
11	V211-561-003-00	コガタボルト (S) 7	4	*	*				
12	1678-626-210-20	フレーム (サイド/LH) COMP	1	*	*	1			
13	1678-626-220-20	フレーム (サイド/RH) COMP	1	*	*	1			
14	V211-561-002-50	コガタボルト (S) 7	4	*	*				
15	1614-626-410-00	ワッシャ COMP	2	*	*				
16	V201-361-206-50	コガタボルト	2	*	*				
17	V401-160-012-00	S.W	2	*	*				
18	P201-204-006-00	Uナット (6T/M12)	2	*	*				
19	1491-602-004-00	クッションゴム	2	*	*				

FIG.166 フロア関係 (NF,Q,WX,CY 型除く)



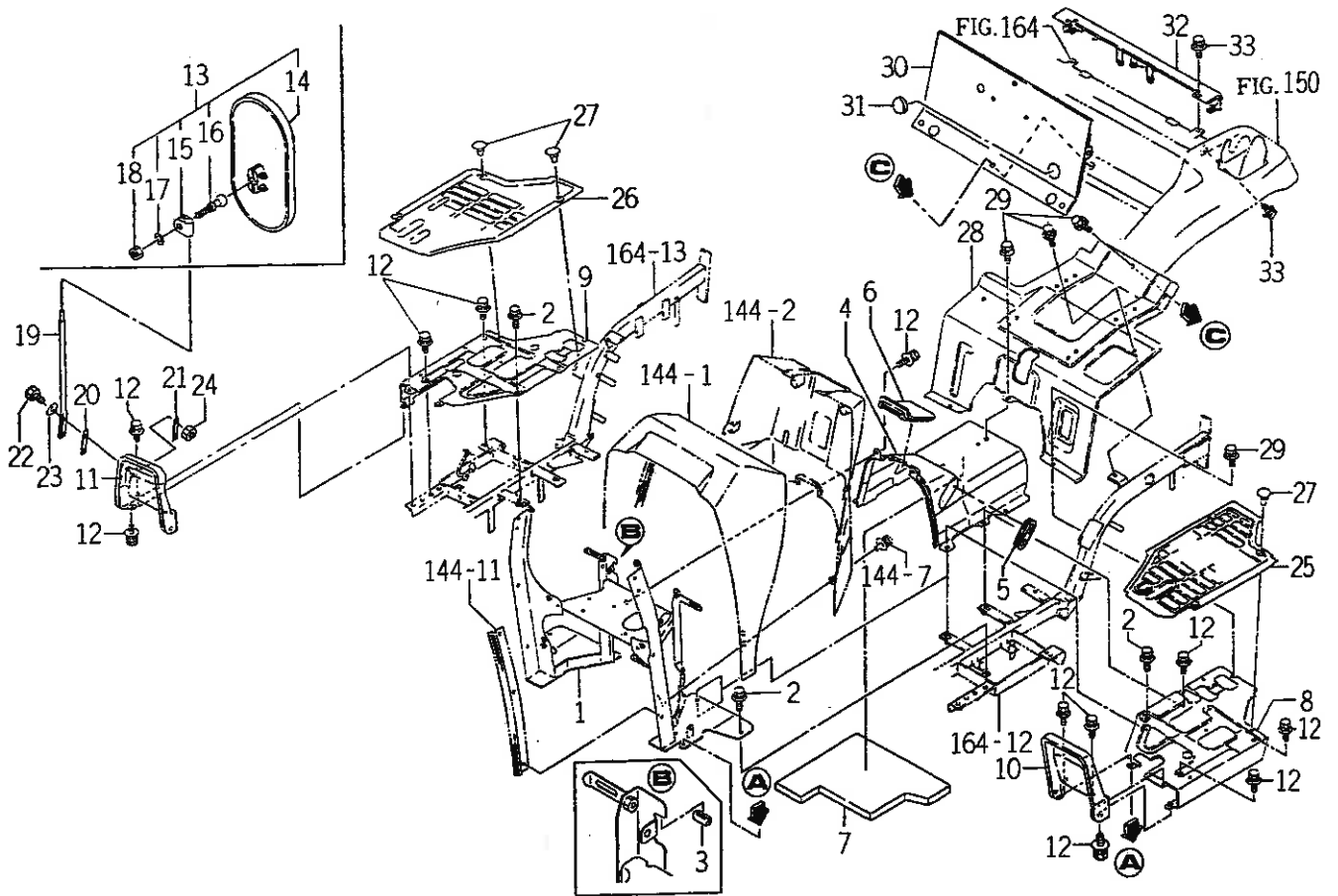
1678-630

図番	部品コード	品名	数量	型式		代替性	色記号	グループ	備考
				TF223	TF243				
1	1617-630-200-00	フレーム (ダツシユ) COMP	1	*	*				
2	V211-360-802-00	コガタボルト (SP)	4	*	*				
3	1480-601-005-00	クツシヨソゴム	1	*	*				
4	1614-630-220-00	パネル (センタ) COMP	1	*	*		5I		
5	1614-630-007-00	インシュレータ	1	*	*				
6	1614-630-008-00	インシュレータ	1	*	*				
7	1675-630-210-10	パネル (フロア/LH) COMP	1	*	*		4G		
8	1614-630-240-00	パネル (フロア/RH) COMP	1	*	*		4G		
9	1614-630-004-00	フード (LH)	1	*	*				
10	1620-630-007-00	フード (RH)	1	*	*				
11	V211-360-801-60	コガタボルト (SP)	18	*	*				
12	1600-619-210-10	ミラー ASSY	1	*	*				
13	1541-621-210-00	ミラー ASSY	1	*	*				
14	1600-619-211-00	ステー	1	*	*				
15	1600-619-212-00	ピボット	1	*	*				
16	1600-619-213-00	S.W	1	*	*				
17	1600-619-214-00	ナツト	1	*	*				
18	1600-619-001-10	ステー (ミラー)	1	*	*				
19	1675-630-005-00	インシュレータ	1	*	*				
20	1675-630-006-00	プレート (1/13X70)	1	*	*				
21	V201-260-803-00	コガタボルト	2	*	*				
22	V411-260-008-00	ミガキザガネ	2	*	*				
23	V304-260-008-00	コガタナツト	2	*	*				
24	1675-630-001-00	マット (フロア)	1	*	*				
25	1560-606-008-00	キャツプ (07)	8	*	*				





FIG.167 フロア関係 (WXを除くNF型)

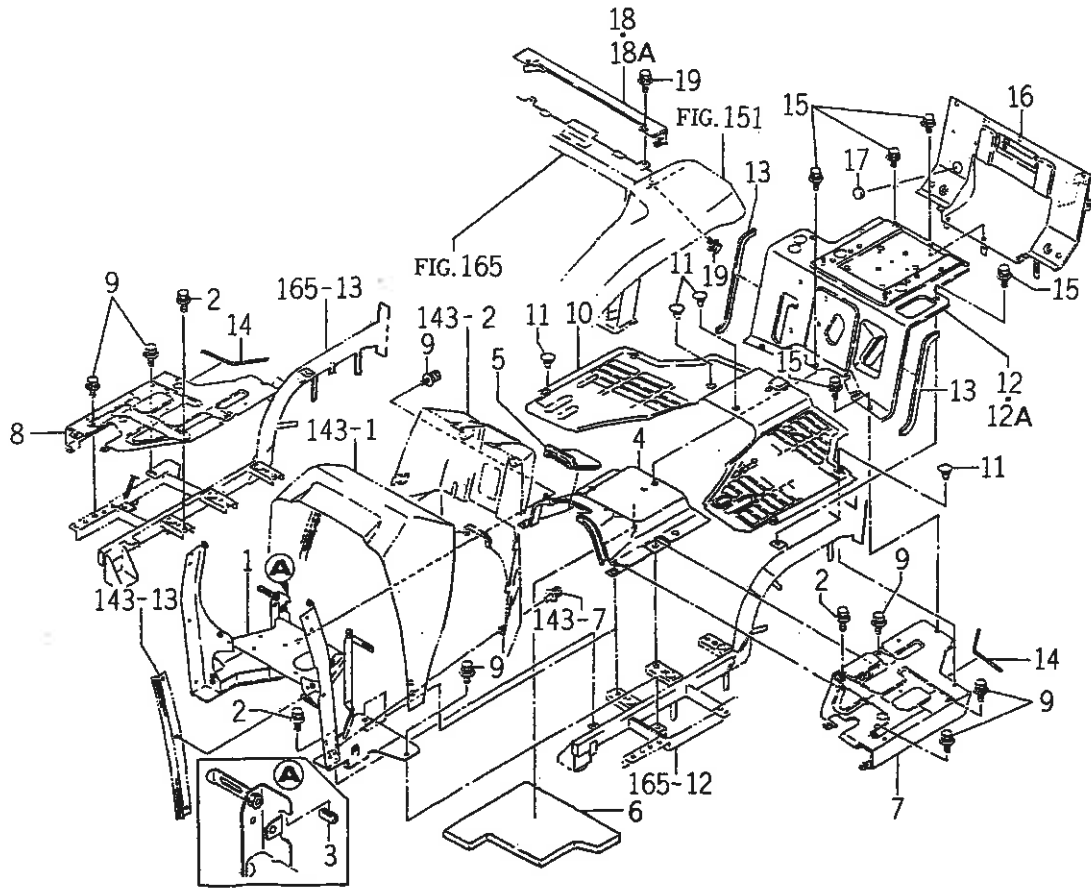


1678-630

図番	部品コード	品名	数量	型式		代替性	色記号	グリーン	備考
				TF223	TF243				
1	1617-630-500-00	フレーム (ダッシュ) COMP	1		*				
2	V211-360-802-00	コガタボルト (SP)	4		*				
3	1480-601-005-00	クッションゴム	1		*				
4	1614-630-570-00	パネル (センタ) COMP	1		*	5I			
5	1614-630-009-10	インシュレータ	1		1063-				
6	1614-630-007-00	インシュレータ	1		*				
7	1614-630-008-00	インシュレータ	1		*				
8	1617-630-510-00	パネル (フロア/LH) COMP	1		*	4G			
9	1617-630-520-00	パネル (フロア/RH) COMP	1		*	4G			
10	1614-630-004-00	フード (LH)	1		*				
11	1620-630-007-00	フード (RH)	1		*				
12	V211-360-801-60	コガタボルト (SP)	18		*				
13	1600-619-210-10	ミラー ASSY	1		*				
14	1541-621-210-00	ミラー ASSY	1		*				
15	1600-619-211-00	ステー	1		*				
16	1600-619-212-00	ピボット	1		*				
17	1600-619-213-00	S.W	1		*				
18	1600-619-214-00	ナット	1		*				
19	1600-619-001-10	ステー (ミラー)	1		*				
20	1675-630-005-00	インシュレータ	1		*				
21	1675-630-006-00	プレート (1/13X70)	1		*				
22	V201-260-803-00	コガタボルト	2		*				
23	V411-260-008-00	ミガキザガネ	2		*				
24	V304-260-008-00	コガタナット	2		*				
25	1614-630-051-00	マット (フロア/LH)	1		*				



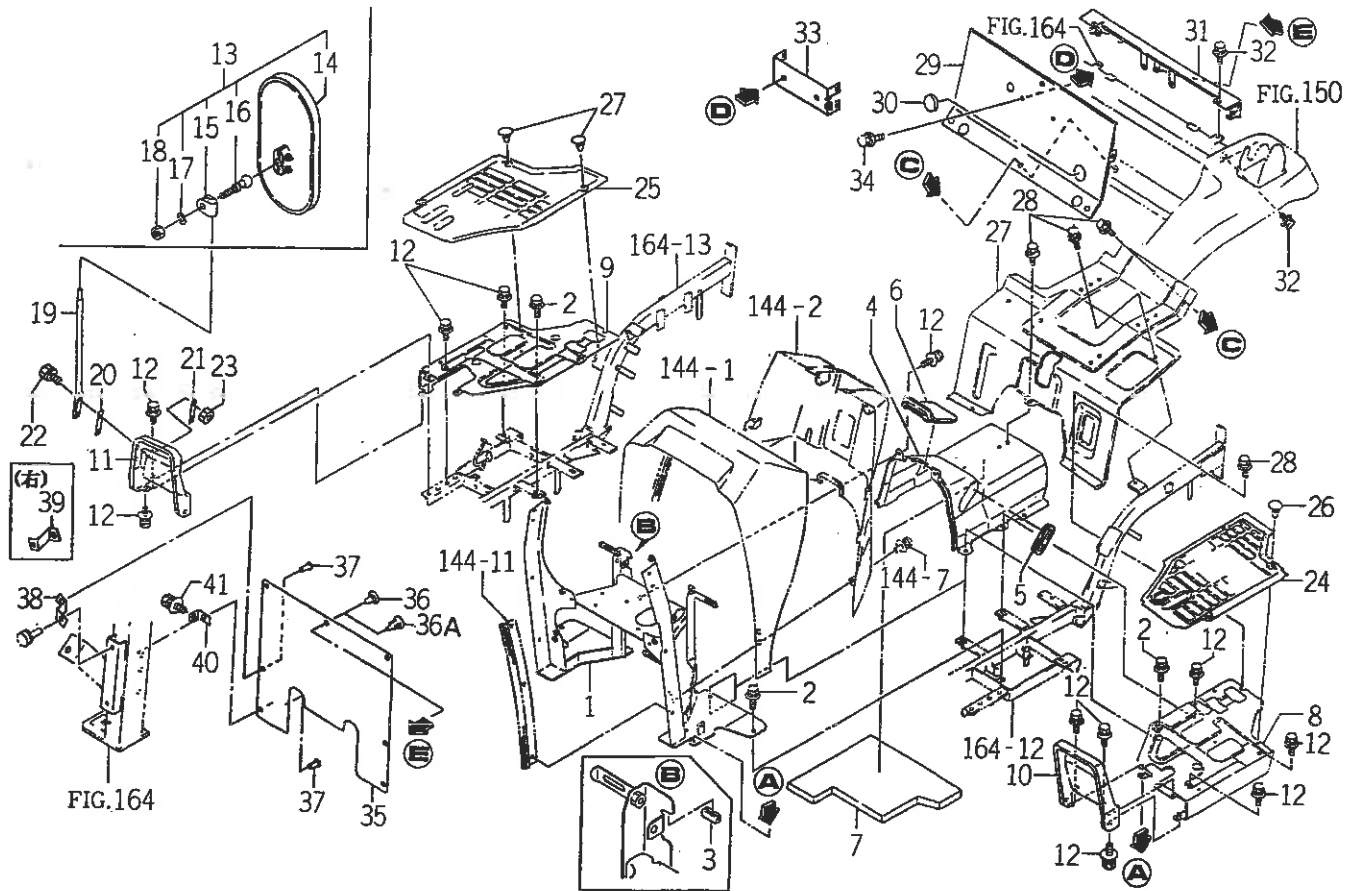
FIG.168 フロア関係 (Q,WXを除く CY型)



1678-630A

図番	部品コード	品名	数量	型式		代替性	色記号	グリーン	備考
				TF223	TF243				
1	1617-630-200-00	フレーム (ダッシュ) COMP	1	*	*				
2	V211-360-802-00	コガタボルト (SP)	4	*	*				
3	1480-601-005-00	クッションゴム	1	*	*				
4	1614-630-220-00	パネル (センタ) COMP	1	*	*		5I		
5	1614-630-007-00	インシュレータ	1	*	*				
6	1614-630-008-00	インシュレータ	1	*	*				
7	1675-630-210-10	パネル (フロア/LH) COMP	1	*	*		4G		
8	1614-630-240-00	パネル (フロア/RH) COMP	1	*	*		4G		
9	V211-360-801-60	コガタボルト (SP)	10	*	*				
10	1675-630-001-00	マット (フロア)	1	*	*				
11	1560-606-008-00	キャップ (07)	8	*	*				
12	1678-630-300-00	パネル (シート/CY) COMP	1	1-553	1-359		5I		
12A	1678-630-300-10	パネル (シート/CY) COMP	1	554	360	1	5I		
13	1614-630-002-00	インシュレータ	2	*	*				
14	1678-630-031-00	インシュレータ	2	*	*				
15	V211-360-801-60	コガタボルト (SP)	8	*	*				
16	1678-630-310-00	パネル (リヤ/CY) COMP	1	*	*		5I		
17	3670-231-004-00	キャップ (40)	1	*	*				
18	1614-630-270-00	パネル (バック) COMP	1	1-624	1-492		4G		
18A	1675-630-520-00	パネル (バック) COMP	1	625	493		4G		
19	V211-360-801-60	コガタボルト (SP)	4	*	*				

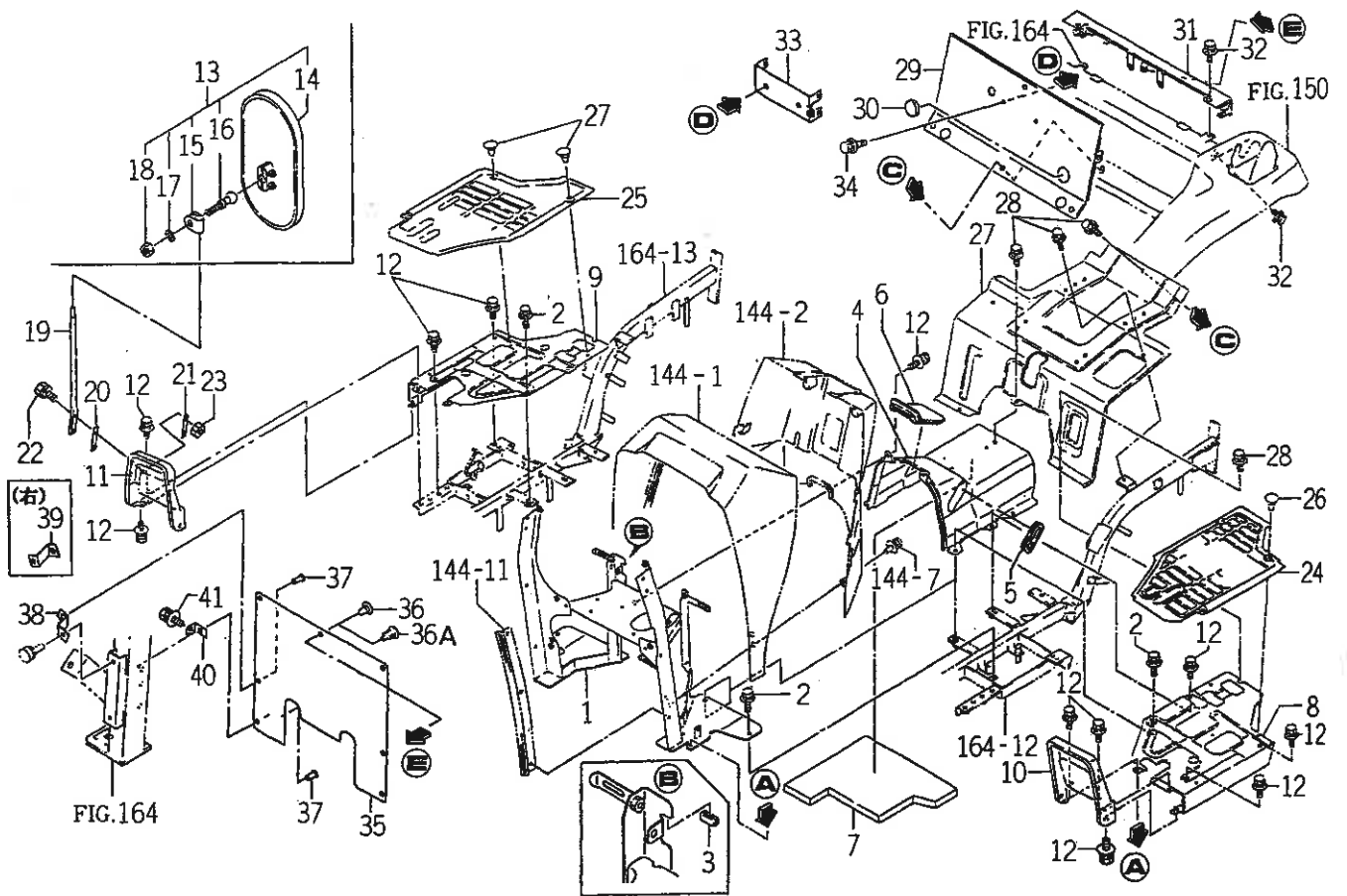
FIG.169 フロア関係 (NFWX,HFWX型)



1679-630A

図番	部品コード	品名	数量	型式		代替性	色記号	グループ	備考
				TF223	TF243				
1	1617-630-500-00	フレーム (ダッシュ) COMP	1		*				
2	V211-360-802-00	コガタボルト (SP)	4		*				
3	1480-601-005-00	クッションゴム	1		*				
4	1614-630-570-00	パネル (センタ) COMP	1		*		5I		
5	1614-630-009-10	インシュレータ	1		954-				
6	1614-630-007-00	インシュレータ	1		*				
7	1614-630-008-00	インシュレータ	1		*				
8	1617-630-510-00	パネル (フロア/LH) COMP	1		*		4G		
9	1617-630-520-00	パネル (フロア/RH) COMP	1		*		4G		
10	1614-630-004-00	フード (LH)	1		*				
11	1620-630-007-00	フード (RH)	1		*				
12	V211-360-801-60	コガタボルト (SP)	18		*				
13	1600-619-210-10	ミラー ASSY	1		*				
14	1541-621-210-00	ミラー ASSY	1		*				
15	1600-619-211-00	ステー	1		*				
16	1600-619-212-00	ピボット	1		*				
17	1600-619-213-00	S.W	1		*				
18	1600-619-214-00	ナット	1		*				
19	1600-619-001-10	ステー (ミラー)	1		*				
20	1675-630-005-00	インシュレータ	1		*				
21	1675-630-006-00	プレート (I/13X70)	1		*				
22	V211-260-803-00	コガタボルト (S)	2		*				
23	V304-260-008-00	コガタナット	2		*				
24	1614-630-051-00	マット (フロア/LH)	1		*				
25	1614-630-052-00	マット (フロア/RH)	1		*				

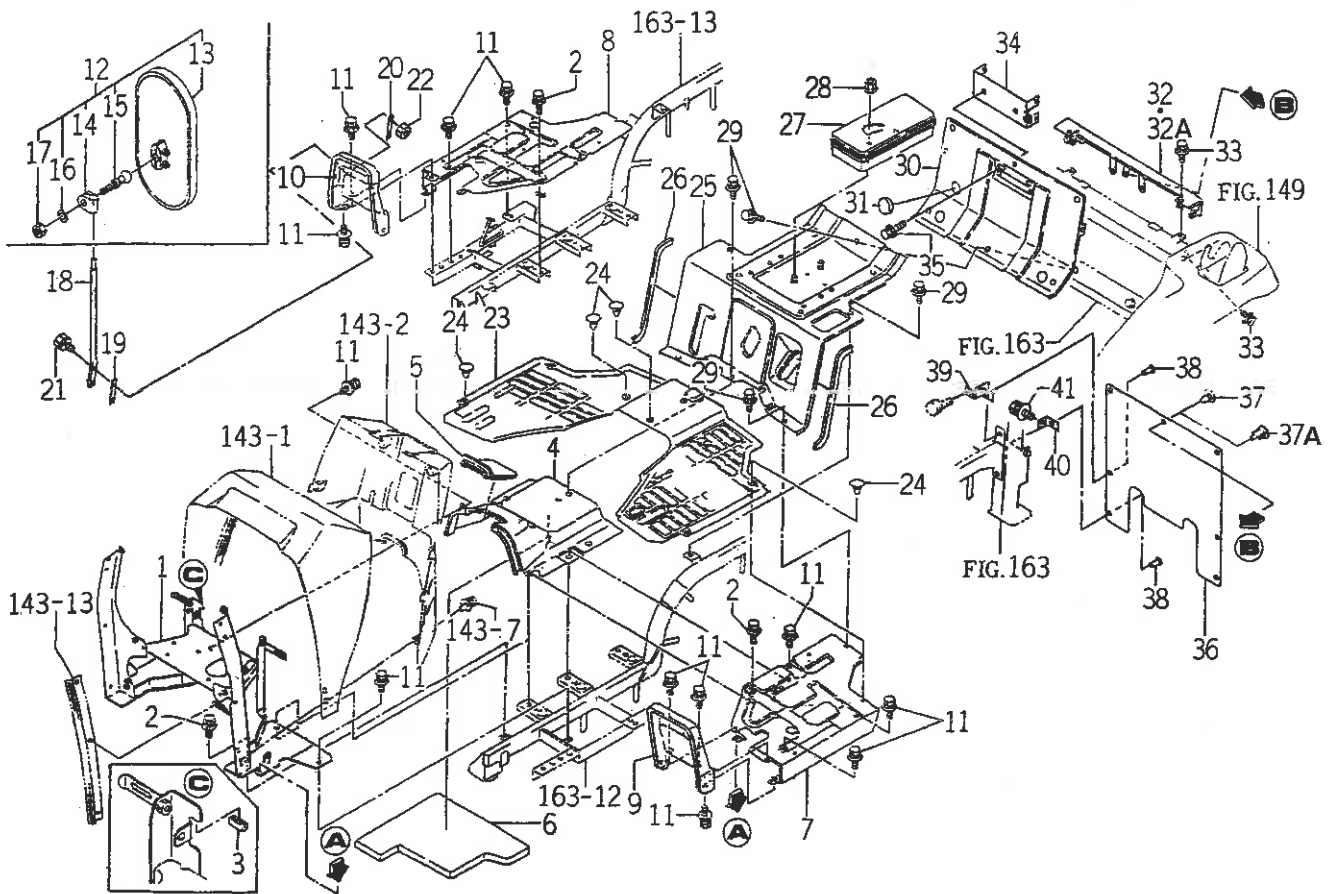
FIG.169 フロア関係 (NFWX,HFWX型)



1676-630A

図番	部品コード	品名	数量	型式		代替性	色記号	グループ	備考
				TF223	TF243				
26	1560-606-008-00	キャップ (07)	1		*				
27	1679-630-530-00	パネル (シート) COMP	1		*		5I		
28	V211-360-801-60	コガタボルト (SP)	6		*				
29	1679-630-510-00	パネル (リヤ) COMP	1		*		5I		
30	3670-231-004-00	キャップ (40)	1		*				
31	1679-630-520-00	パネル (バック) COMP	1		*		4G		
32	V211-360-801-60	コガタボルト (SP)	4		*				
33	1675-630-240-00	ブラケット COMP	1		*				
34	V211-360-801-60	コガタボルト (SP)	2		*				
35	1679-630-051-00	カバー (リヤ)	1		*				
36	1560-606-008-00	キャップ (07)	3		1-615				
36A	1527-604-002-00	トリムクリップ (8)	3		616-				
37	1560-630-012-00	リベット	4		*				
38	1679-630-052-00	プレート (LH)	1		*				
39	1679-630-053-00	プレート (RH)	1		*				
40	1678-630-004-00	プレート (Z/25X40)	2		*				
41	V211-360-801-60	コガタボルト (SP)	2		*				

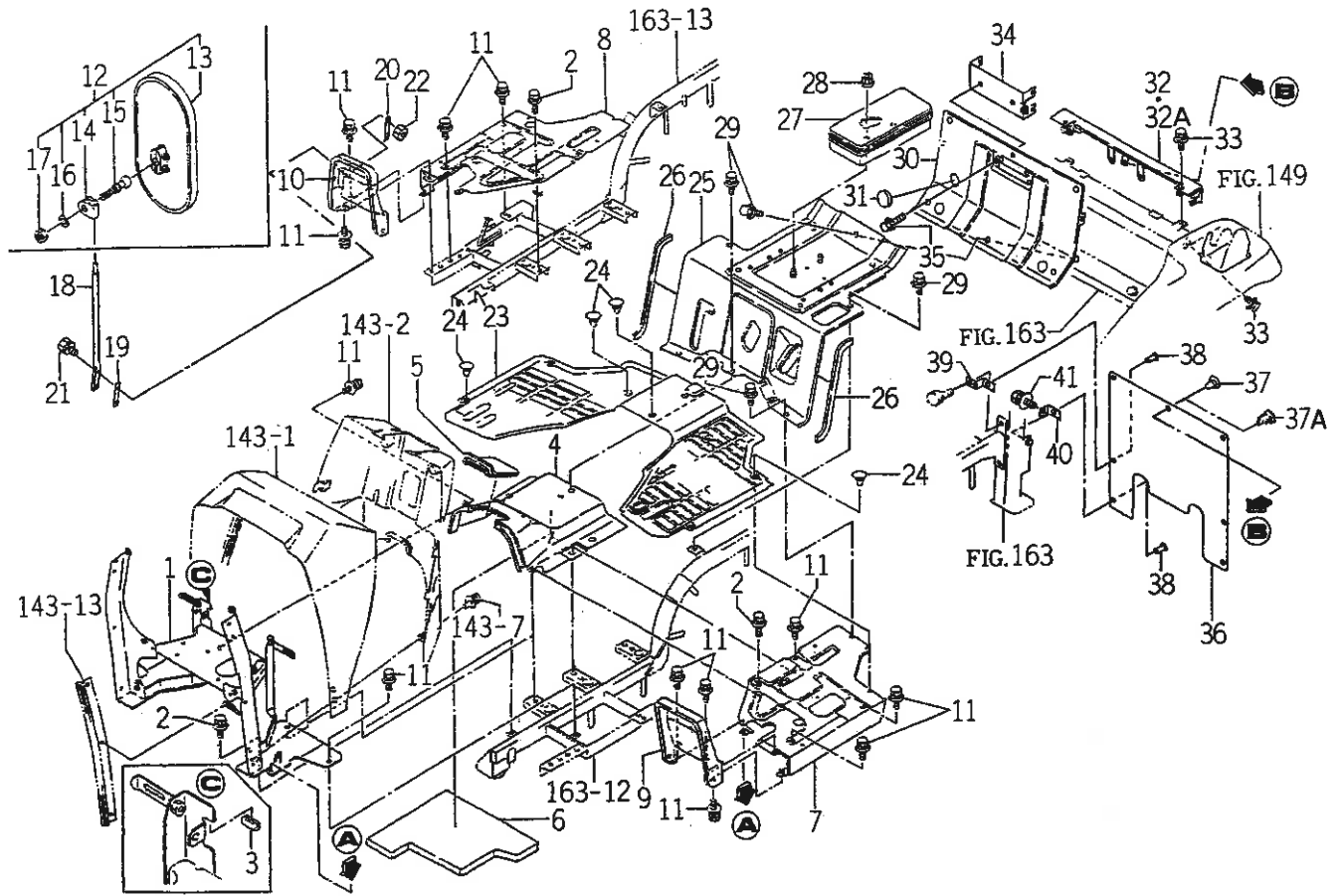
FIG.170 フロア関係 (NF, HF, CY を除く Q, WX 型)



1678-630B

図番	部品コード	品名	数量	型式		代替性	色記号	グループ	備考
				TF223	TF243				
1	1617-630-200-00	フレーム (ダッシュ) COMP	1	*	*				
2	V211-360-802-00	コガタボルト (SP)	4	*	*				
3	1480-601-005-00	クッションゴム	1	*	*				
4	1614-630-220-00	パネル (センタ) COMP	1	*	*		5I		
5	1614-630-007-00	インシュレータ	1	*	*				
6	1614-630-008-00	インシュレータ	1	*	*				
7	1675-630-210-10	パネル (フロア/LH) COMP	1	*	*		4G		
8	1614-630-240-00	パネル (フロア/RH) COMP	1	*	*		4G		
9	1614-630-004-00	フード (LH)	1	*	*				
10	1620-630-007-00	フード (RH)	1	*	*				
11	V211-360-801-60	コガタボルト (SP)	18	*	*				
12	1600-619-210-10	ミラー ASSY	1	*	*				
13	1541-621-210-00	ミラー ASSY	1	*	*				
14	1600-619-211-00	ステー	1	*	*				
15	1600-619-212-00	ピボット	1	*	*				
16	1600-619-213-00	S.W	1	*	*				
17	1600-619-214-00	ナット	1	*	*				
18	1600-619-001-10	ステー (ミラー)	1	*	*				
19	1675-630-005-00	インシュレータ	1	*	*				
20	1675-630-006-00	プレート (I/13X70)	1	*	*				
21	V211-260-803-00	コガタボルト (S)	2	*	*				
22	V304-260-008-00	コガタナット	2	*	*				
23	1675-630-001-00	マット (フロア)	1	*	*				
24	1560-606-008-00	キャップ (07)	8	*	*				
25	1675-630-200-10	パネル (シート) COMP	1	*	*		5I		

FIG.170 フロア関係 (NF, HF, CY を除く Q, WX 型)

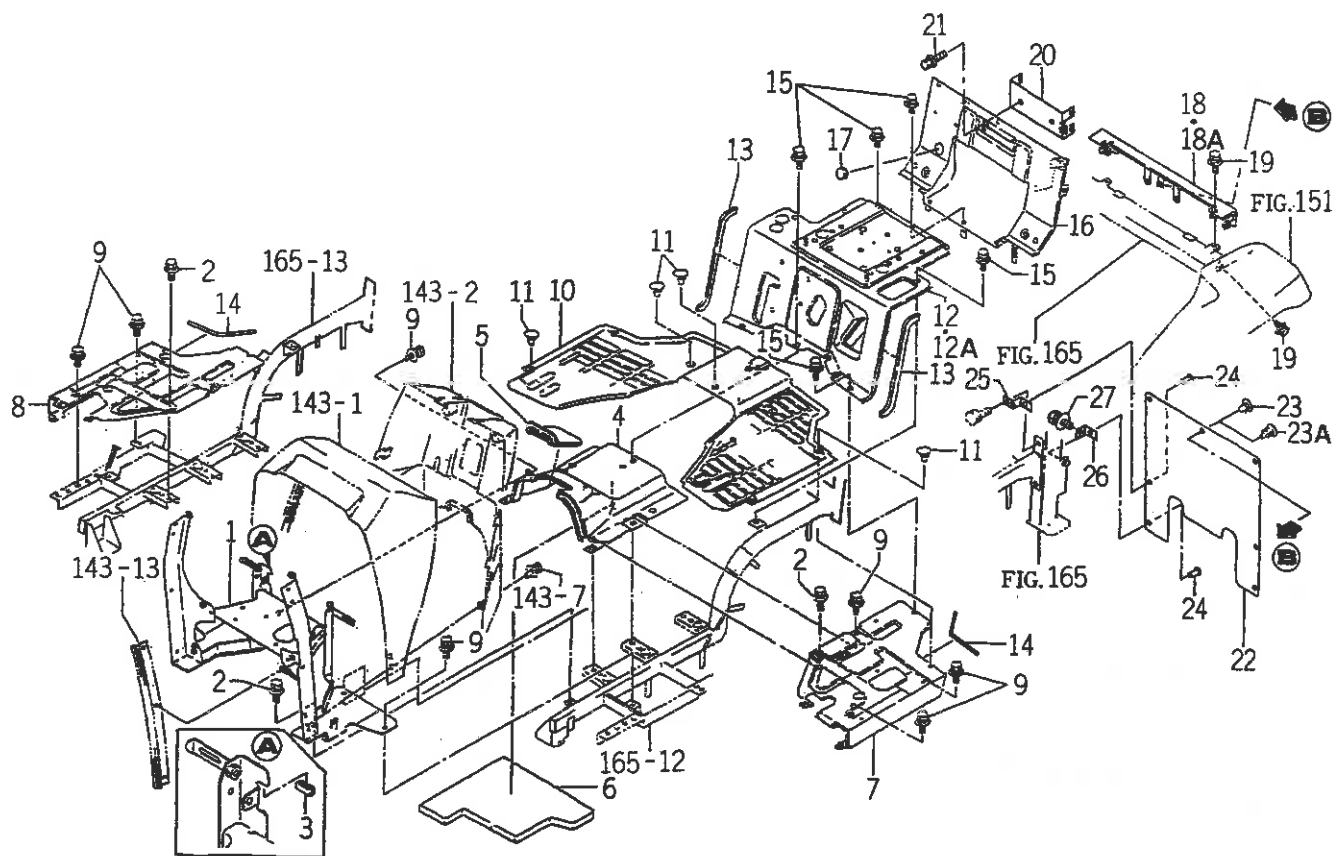


1678-630B

図番	部品コード	品名	数量	型式		代替性	色記号	グループ	備考
				TF223	TF243				
26	1614-630-002-00	インシュレータ	2	*	*				
27	1444-607-002-00	ツールボックス	1	*	*				
28	V361-260-006-00	サラバネツキナット	2	*	*				
29	V211-360-801-60	コガタボルト (SP)	6	*	*				
30	1678-630-210-00	パネル (リヤ) COMP	1	*	*		5I		
31	3670-231-004-00	キャップ (40)	1	*	*				
32	1675-630-230-10	パネル (バック) COMP	1	1- -810	1- -393		4G		
32A	1675-630-530-00	パネル (バック) COMP	1	811-	394-		4G		
33	V211-360-801-60	コガタボルト (SP)	4	*	*				
34	1675-630-240-00	ブラケット COMP	1	*	*				
35	V211-360-801-60	コガタボルト (SP)	2	*	*				
36	1678-630-002-10	カバー (リヤ)	1	*	*				
37	1560-606-008-00	キャップ (07)	3	1- -1037	1- -613				
37A	1527-604-002-00	トリムクリップ (8)	3	1038-	614-				
38	1560-630-012-00	リベット	4	*	*				
39	1678-630-003-00	プレート (ZX25X70)	2	*	*				
40	1678-630-004-00	プレート (Z/25X40)	2	*	*				
41	V211-360-801-60	コガタボルト (SP)	2	*	*				



FIG.171 フロア関係 (QCY型)



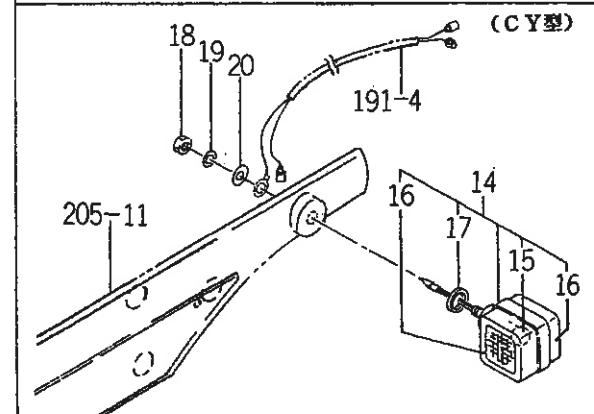
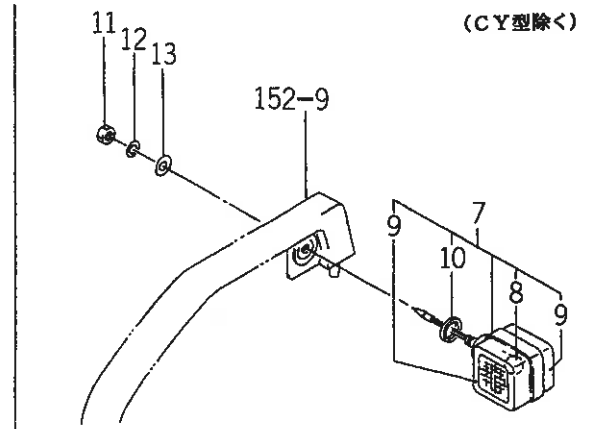
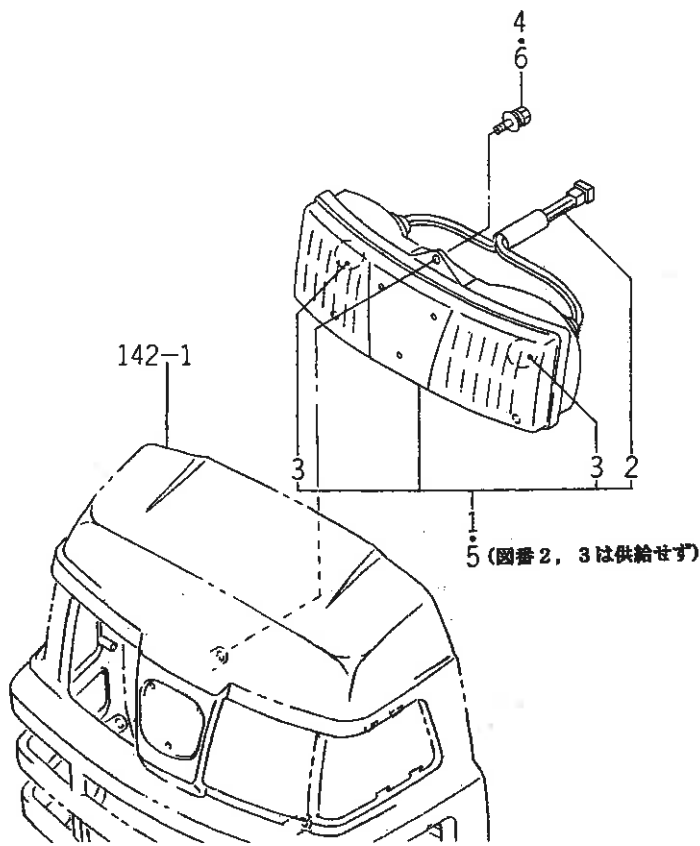
1678-630C

図番	部品コード	品名	数量	型式		代替性	色記号	グループ	備考
				TF223	TF243				
1	1617-630-200-00	フレーム (ダッシュ) COMP	1	*	*				
2	V211-360-802-00	コガタボルト (SP)	4	*	*				
3	1480-601-005-00	クッションゴム	1	*	*				
4	1614-630-220-00	パネル (センタ) COMP	1	*	*		5I		
5	1614-630-007-00	インシュレータ	1	*	*				
6	1614-630-008-00	インシュレータ	1	*	*				
7	1675-630-210-10	パネル (フロア/LH) COMP	1	*	*		4G		
8	1614-630-240-00	パネル (フロア/RH) COMP	1	*	*		4G		
9	V211-360-801-60	コガタボルト (SP)	10	*	*				
10	1675-630-001-00	マット (フロア)	1	*	*				
11	1560-606-008-00	キャップ (07)	8	*	*				
12	1678-630-300-00	パネル (シート/CY) COMP	1	1-553	1-359		5I		
12A	1678-630-300-10	パネル (シート/CY) COMP	1	554-	360-	1	5I		
13	1614-630-002-00	インシュレータ	2	*	*				
14	1678-630-031-00	インシュレータ	2	*	*				
15	V211-360-801-60	コガタボルト (SP)	8	*	*				
16	1678-630-310-00	パネル (リヤ/CY) COMP	1	*	*		5I		
17	3670-231-004-00	キャップ (40)	1	*	*				
18	1675-630-230-10	パネル (バック) COMP	1	1-687	1-551		4G		
18A	1675-630-530-00	パネル (バック) COMP	1	688-	552-		4G		
19	V211-360-801-60	コガタボルト (SP)	4	*	*				
20	1675-630-240-00	ブラケット COMP	1	*	*				
21	V211-360-801-60	コガタボルト (SP)	2	*	*				
22	1678-630-002-10	カバー (リヤ)	1	*	*				
23	1560-606-008-00	キャップ (07)	3	1-922	1-651				





FIG.173 ランプ関係

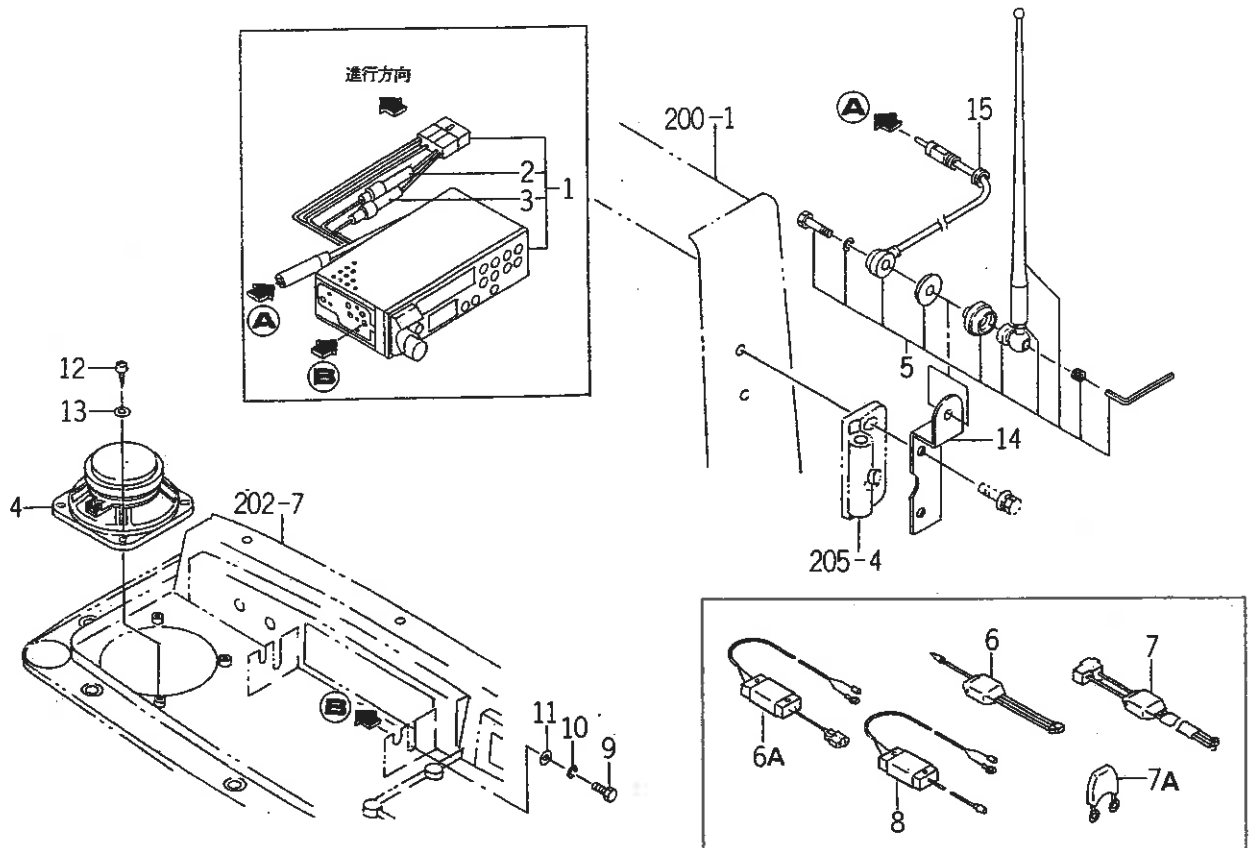


1675-650

図番	部品コード	品名	数量	型式		代替性	色記号	グループ	備考
				TF223	TF243				
1	1675-650-200-10	ランプ(ヘッド) ASSY	1	1-2355	1-1000				
2	1675-650-202-00	ハーネス(ランプ) ASSY	1	1-2355	1-1000				
3	1614-650-202-00	バルブ(ランプ/12V25/25W)	2	1-2355	1-1000				
4	V210-360-601-60	ボルト(SP)	2	1-2355	1-1000				
5	1678-650-200-00	ランプ(ヘッド) ASSY	1	2356-	1001-				
6	V210-360-601-60	ボルト(SP)	2	2356-	1001-				
7	1614-660-200-00	ランプ(ターンシグナル) ASSY	2	*	*				
8	1444-621-242-00	バルブ(ランプ/12V20W)	2	*	*				
9	2144-546-203-00	レンズ	4	*	*				
10	2144-546-204-00	ガスケット	2	*	*				
11	V334-260-010-00	コガタナット(ホソメ)	2	*	*				
12	V401-160-010-00	S.W	2	*	*				
13	V411-260-010-00	ミガキザガネ	2	*	*				
14	2144-546-200-00	ランプ(ターンシグナル) ASSY	2	*	*				
15	1444-621-242-00	バルブ(ランプ/12V20W)	2	*	*				
16	2144-546-203-00	レンズ	4	*	*				
17	2144-546-204-00	ガスケット	2	*	*				
18	V334-260-010-00	コガタナット(ホソメ)	2	*	*				
19	V401-160-010-00	S.W	2	*	*				
20	V411-260-010-00	ミガキザガネ	2	*	*				



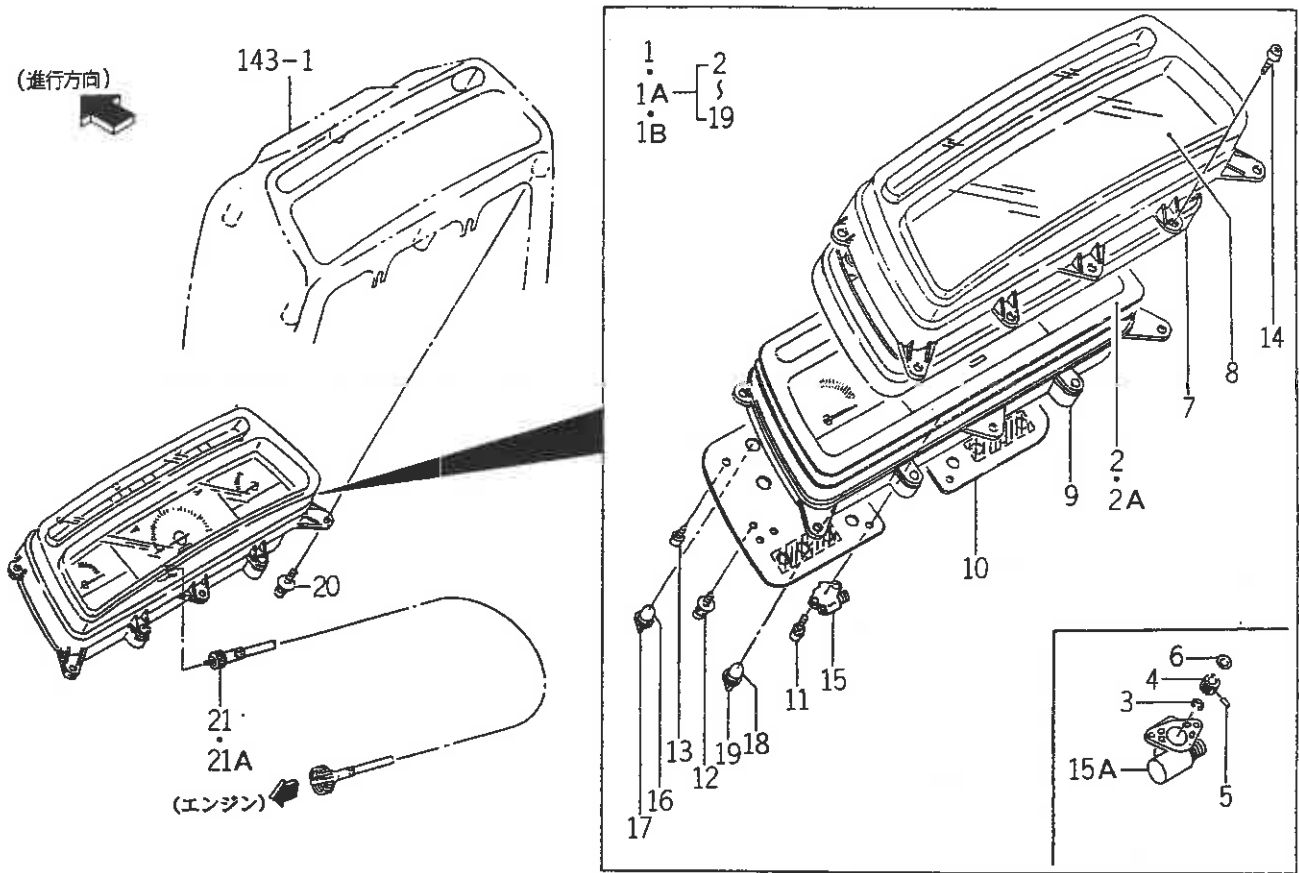
FIG.175 デンソウ (ラジオ) 関係 (CY型)



1678-666

図番	部品コード	品名	数量	型式		代替性	色記号	グループ	備考
				TF223	TF243				
1	1678-666-210-00	ラジオ (AM) ASSY	1	*	*				
2	4335-601-008-00	ヒューズカン (250V5AX30)	1	*	*				
3	1650-658-021-00	ヒューズカン (250V1AX30)	1	*	*				
4	1678-666-220-00	スピーカ ASSY	1	*	*				
5	1678-666-230-00	アンテナ ASSY	1	*	*				FIG 259
6	1614-665-221-00	フィルタ (ポンプ)	1	1- -1053 1054-	1- -678 679-				
6A	1678-666-250-00	フィルタ (ノイズ) ASSY	1	1- -1053 1054-	1- -678 679-				
7	1614-665-222-00	フィルタ (ワイバ)	1	1- -1053 1054-	1- -678 679-				
7A	1678-666-260-00	フィルタ (ノイズ) ASSY	1	1054-	679-				
8	1678-666-240-00	フィルタ (ポンプ) ASSY	1	1054-	679-				
9	V200-260-501-00	ボルト	4	*	*				
10	V401-160-005-00	S.W	4	*	*				
11	V411-260-005-00	ミガキザガネ	4	*	*				
12	V195-163-008-40	プラスタツピンネジ (ナベ)	4	*	*				
13	V411-260-003-00	ミガキザガネ	4	*	*				
14	1678-666-001-00	ブラケット (アンテナ)	1	*	*				
15	1427-621-012-00	グロメット (10X14)	1	*	*				

FIG.176 パネル関係 (Q,WX型除く)



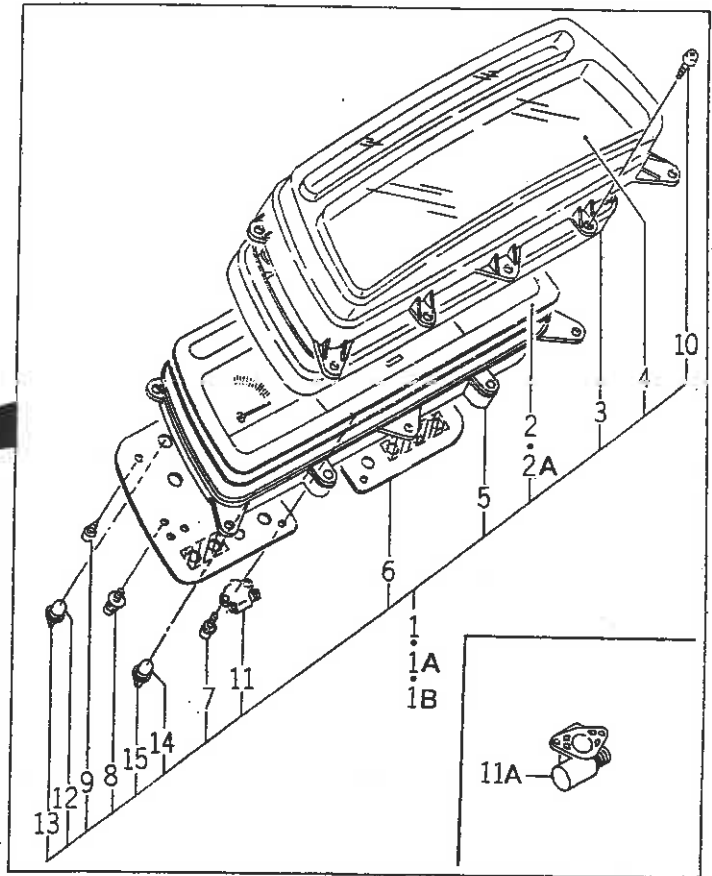
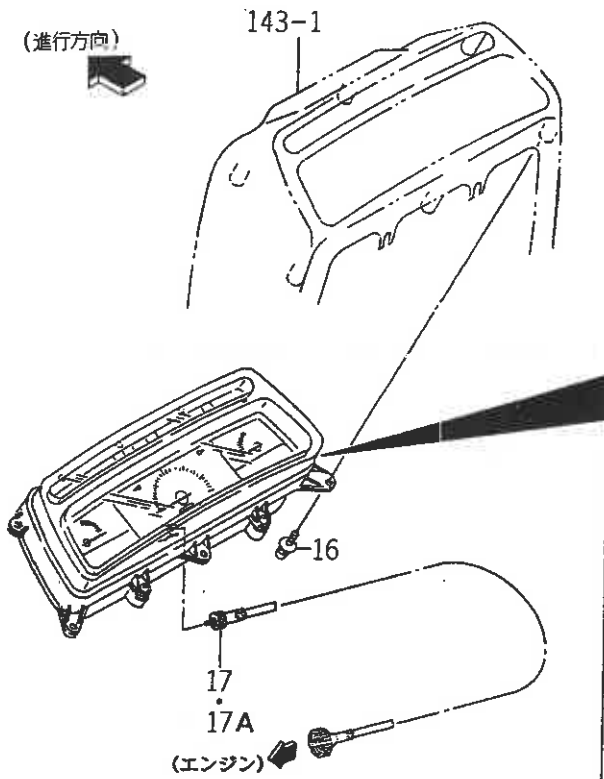
1876-670

図番	部品コード	品名	数量	型式		代替性	色記号	グループ	備考
				TF223	TF243				
1	1675-670-400-00	パネル (INS/UK) ASSY	1	1-3031	1-1136				
1A	1675-670-400-10	パネル (INS/UK) ASSY	1	3032-3242	1137-1219	1			
1B	1675-670-450-00	パネル (INS/UK) ASSY	1	3243-	1220-				
2	1675-670-410-00	メータ (UK) SET	1	1-3031	1-1137				
2A	1675-670-410-10	メータ (UK) SET	1	3032-	1138-	1			
3	1640-658-322-00	Eリング	2	3032-	1138-				
4	1673-658-214-00	ギヤー	1	3032-	1138-				
5	1640-658-324-00	ピン	1	3032-	1138-				
6	1640-658-325-00	ワッシャ	1	3032-	1138-				
7	1614-670-240-00	エスカッション	1	*	*				
8	1614-670-201-00	ガラス	1	*	*				
9	1614-670-250-00	ハウジング ASSY	1	*	*				
10	1675-670-220-00	ボード (ワイヤリング) ASSY	1	*	*				
11	V120-264-001-00	プラスナベコネジ (S)	2	*	*				
12	1560-658-202-00	スクリュ (SP,M03X22)	6	*	*				
13	V195-163-010-40	プラスタツピンネジ (ナベ)	5	*	*				
14	V195-164-016-40	プラスタツピンネジ (ナベ)	4	*	*				
15	1614-670-270-00	ケース ASSY	1	1-747	1-561				
15A	1675-670-230-00	ケース ASSY	1	748-	562-				
16	3650-270-214-00	バルブ (ランプ,12V3.4W)	6	*	*				
17	1560-658-282-40	ソケット	6	*	*				
18	1614-670-281-00	バルブ (ランプ/12V1.7W)	4	*	*				
19	1560-658-282-40	ソケット	4	*	*				
20	V120-366-001-60	プラスナベコネジ (SP)	4	*	*				
21	1614-670-001-00	ケーブル ASSY	1	1-1231	1-736				





FIG.177 パネル関係 (WX型)

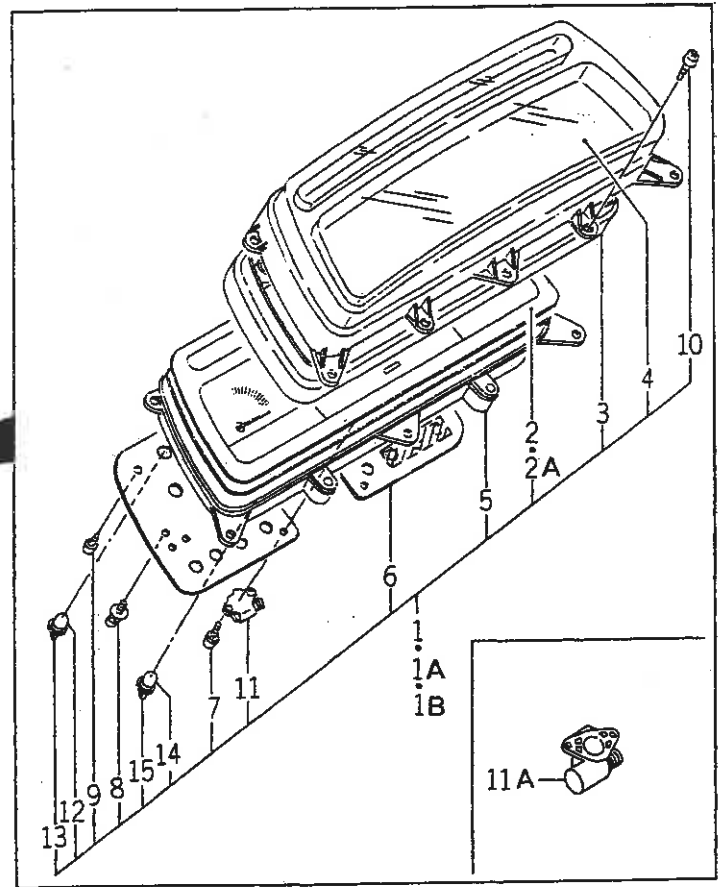
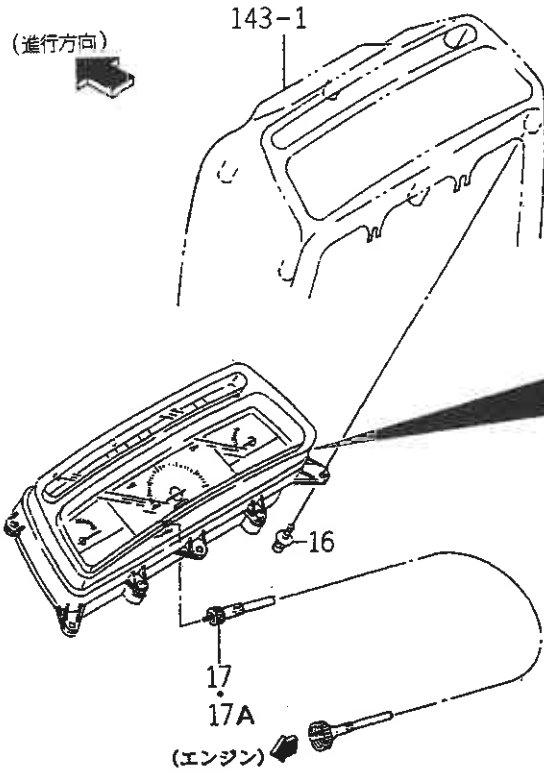


1675-670A

図番	部品コード	品名	数量	型式		代替性	色記号	グループ	備考
				TF223	TF243				
1	1675-670-200-00	パネル (INS/WX) ASSY	1	1-2735	1-1043				
1A	1675-670-200-10	パネル (INS/WX) ASSY	1	2736-3247	1044-1223	1			
1B	1675-670-250-00	パネル (INS/WX) ASSY	1	3248-	1224-				
2	1675-670-210-00	メータ (WX) SET	1	1-2735	1-1043				
2A	1675-670-210-10	メータ (WX) SET	1	2736-	1044-	1			
3	1614-670-240-00	エスカッション	1	*	*				
4	1614-670-201-00	ガラス	1	*	*				
5	1614-670-250-00	ハウジング ASSY	1	*	*				
6	1675-670-220-00	ボード (ワイヤリング) ASSY	1	*	*				
7	V120-264-001-00	プラスナベコネジ (S)	2	*	*				
8	1560-658-202-00	スクリュー (SP,M03X22)	6	*	*				
9	V195-163-010-40	プラスタツピンネジ (ナベ)	5	*	*				
10	V195-164-016-40	プラスタツピンネジ (ナベ)	4	*	*				
11	1614-670-270-00	ケース ASSY	1	1-866	1-508				
11A	1675-670-230-00	ケース ASSY	1	867-	509-				
12	3650-270-214-00	バルブ (ランプ,12V3.4W)	8	*	*				
13	1560-658-282-40	ソケット	8	*	*				
14	1614-670-281-00	バルブ (ランプ/12V1.7W)	4	*	*				
15	1560-658-282-40	ソケット	4	*	*				
16	V120-366-001-60	プラスナベコネジ (SP)	4	*	*				
17	1614-670-001-00	ケーブル ASSY	1	1-1231	1-736				
17A	1614-670-001-10	ケーブル ASSY	1	1232-	737-	1			

FIG.178

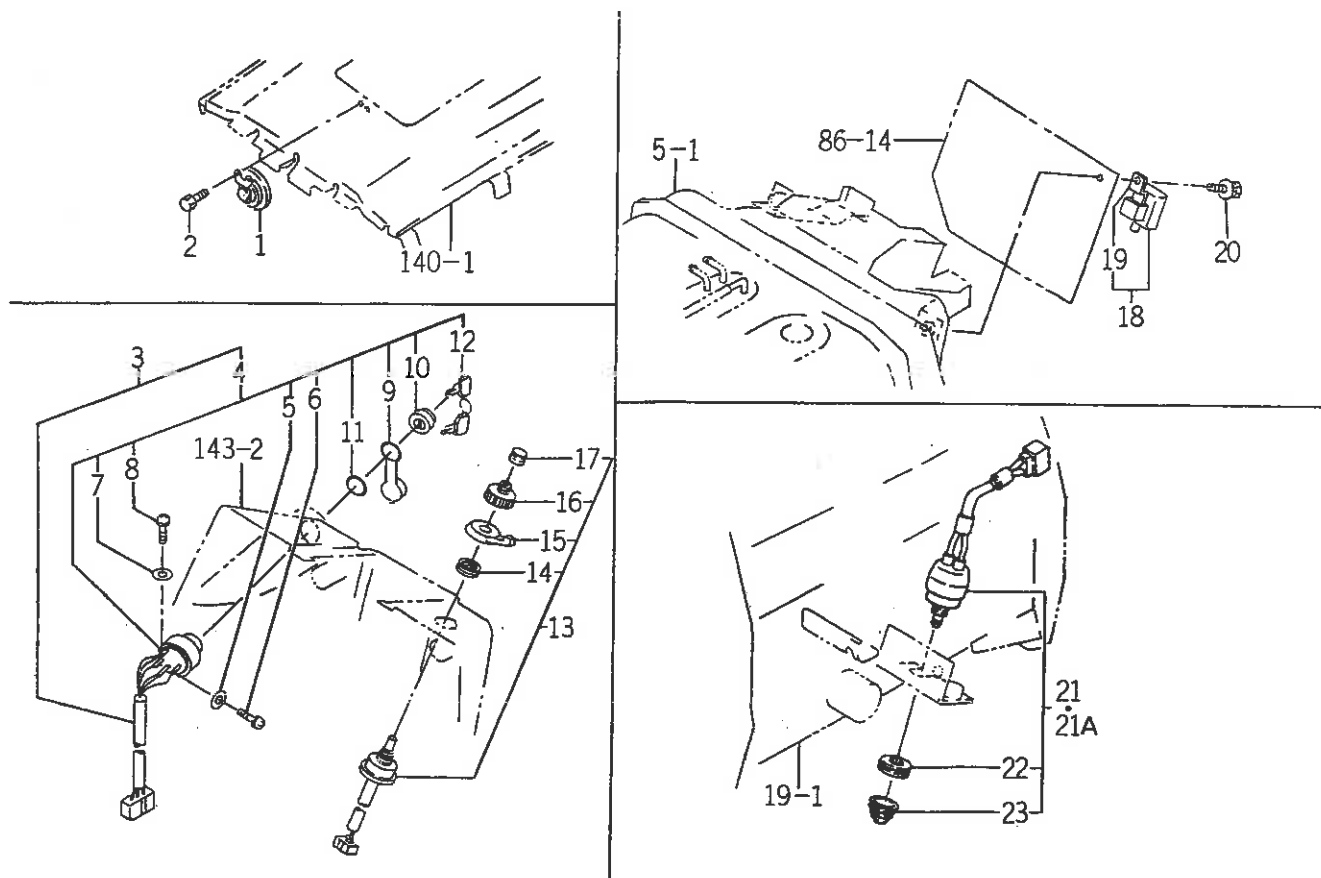
パネル関係 (Q型)



1675-670B

図番	部品コード	品名	数量	型式		代替性	色記号	グループ	備考
				TF223	TF243				
1	1675-670-300-00	パネル (INS/Q) ASSY	1	1- -2715	1- -1092				
1A	1675-670-300-10	パネル (INS/Q) ASSY	1	2716- -3180	1093- -1218	1			
1B	1675-670-350-00	パネル (INS/Q) ASSY	1	3181-	1219-				
2	1675-670-310-00	メータ (Q) SET	1	1- -2776	1- -1092				
2A	1675-670-310-10	メータ (Q) SET	1	2777-	1093-	1			
3	1614-670-240-00	エスカッション	1	*	*				
4	1614-670-201-00	ガラス	1	*	*				
5	1614-670-250-00	ハウジング ASSY	1	*	*				
6	1675-670-220-00	ボード (ワイヤリング) ASSY	1	*	*				
7	V120-264-001-00	プラスナベコネジ (S)	2	*	*				
8	1560-658-202-00	スクリュ (SP,M03X22)	6	*	*				
9	V195-163-010-40	プラスタツピンネジ (ナベ)	5	*	*				
10	V195-164-016-40	プラスタツピンネジ (ナベ)	4	*	*				
11	1614-670-270-00	ケース ASSY	1	1- -830	1- -518				
11A	1675-670-230-00	ケース ASSY	1	831-	518-				
12	3650-270-214-00	バルブ (ランプ,12V3.4W)	10	*	*				
13	1560-658-282-40	ソケット	10	*	*				
14	1614-670-281-00	バルブ (ランプ/12V1.7W)	4	*	*				
15	1560-658-282-40	ソケット	4	*	*				
16	V120-366-001-60	プラスナベコネジ (SP)	4	*	*				
17	1614-670-001-00	ケーブル ASSY	1	1- -1231	1- -736				
17A	1614-670-001-10	ケーブル ASSY	1	1232-	737-	1			

FIG.179 スイッチ関係



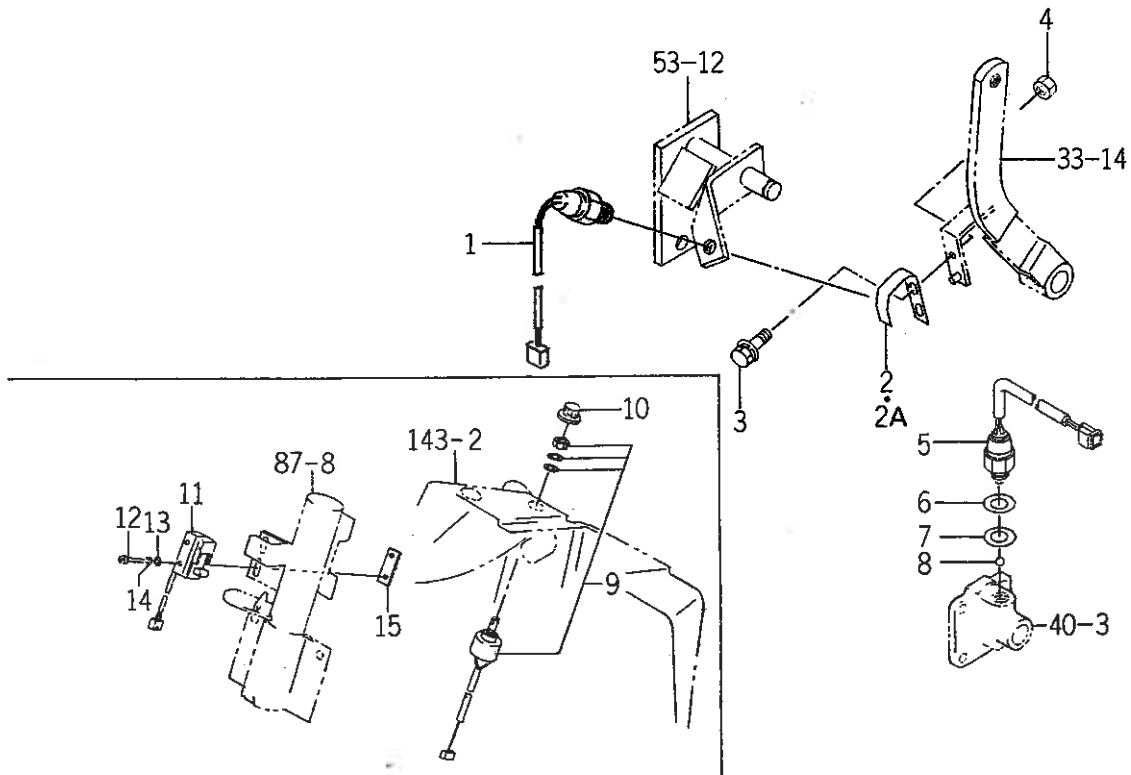
1024-800

図番	部品コード	品名	数量	型式		代替性	色記号	グループ	備考
				TF223	TF243				
1	1427-621-008-00	ホーン	1	*	*				
2	V200-260-601-60	ボルト	2	*	*				
3	1575-623-210-00	スイッチ (スタータ) ASSY	1	*	*				
4	1488-621-220-10	スタータスイッチ SET	1	*	*				
5	V411-260-004-00	ミガキザガネ	3	*	*				
6	V120-264-000-80	プラスナベコネジ (S)	3	*	*				
7	V411-260-005-00	ミガキザガネ	3	*	*				
8	V120-265-001-00	プラスナベコネジ (S)	3	*	*				
9	1444-621-311-00	ボウスイキヤツブ	1	*	*				
10	1444-621-312-00	リングナット (M28X1.0)	1	*	*				
11	1444-621-313-00	ワツシヤ	1	*	*				
12	1444-621-320-00	キー ASSY	1	*	*				
13	1544-623-001-00	スイッチ (コンビ) ASSY	1	*	*				
14	1544-623-232-00	ナット (リング/M22X1)	1	*	*				
15	1544-623-233-00	レバー (フラツシヤ)	1	*	*				
16	1544-623-234-00	ノブ (ライティング/ホーン)	1	*	*				
17	1544-623-235-00	ブーツ (ホーン)	1	*	*				
18	1614-680-300-00	フラツシヤ ASSY	1	*	*				
19	1614-680-302-00	プレート	1	*	*				
20	V210-360-601-60	ボルト (SP)	1	*	*				
21	1614-680-250-00	スイッチ (ブツシュ) SET	1	1- -278 279-	1- -294 295-				
21A	1560-664-250-00	スイッチ (ブツシュ) SET	1						
22	1560-664-252-00	ナット	1	*	*				
23	1560-664-253-00	ブーツ	1	*	*				





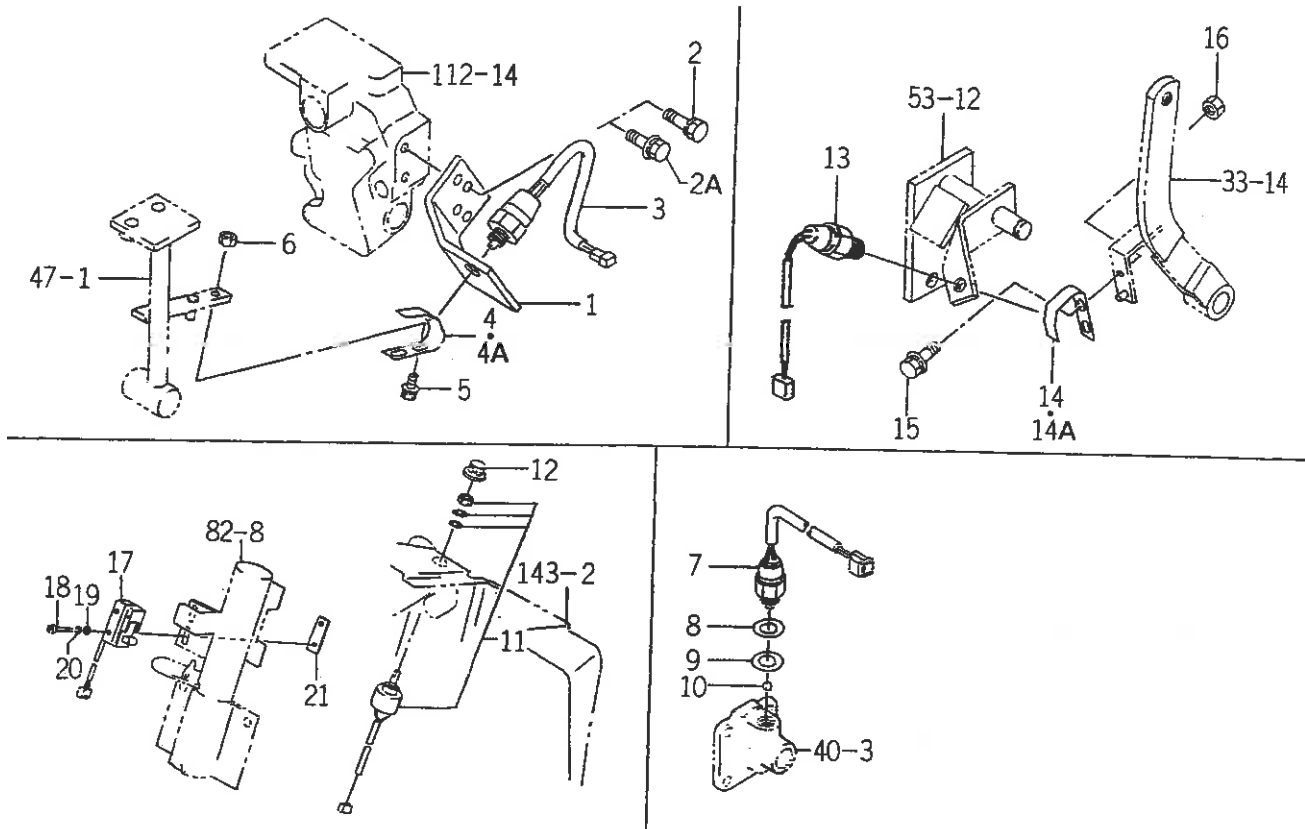
FIG.182 スイッチ関係 (WXを除く UK型) (TF223 - No.1~2268・TF243 - No.1~1015)



1678-660B

図番	部品コード	品名	数量	型式		代替性	色記号	グループ	備考
				TF223	TF243				
1	1650-660-230-00	スイッチ (プッシュ) ASSY	1	1- -2268	1- -1015				
2	1675-216-002-10	プレート (スプリング)	1	1- -1476	1- -798				
2A	1675-216-002-20	プレート (スプリング)	1	1477- -2268	799- -1015	1			
3	V210-360-601-60	ボルト (SP)	1	1- -2268	1- -1015				
4	V301-260-006-00	ナット	1	1- -2268	1- -1015				
5	1650-660-230-00	スイッチ (プッシュ) ASSY	1	1- -2268	1- -1015				
6	1488-541-021-00	シム	1	1- -2268	1- -1015				
7	1650-660-004-00	シム	1	1- -2268	1- -1015				
8	V682-200-001-00	スチールボール	1	1- -2268	1- -1015				
9	1614-680-220-00	スイッチ (ロータリ/2P) ASSY	1	1- -2268	1- -1015				
10	1588-651-205-00	ノブ	1	1- -2268	1- -1015				
11	1560-664-270-00	スイッチ (リミット) ASSY	1	1- -2268	1- -1015				
12	V111-164-002-50	プラスナベコネジ	2	1- -2268	1- -1015				
13	V411-260-004-00	ミガキザガネ	2	1- -2268	1- -1015				
14	V401-160-004-00	S.W	2	1- -2268	1- -1015				
15	3656-271-001-00	プレート (1,13X40)	1	1- -2268	1- -1015				

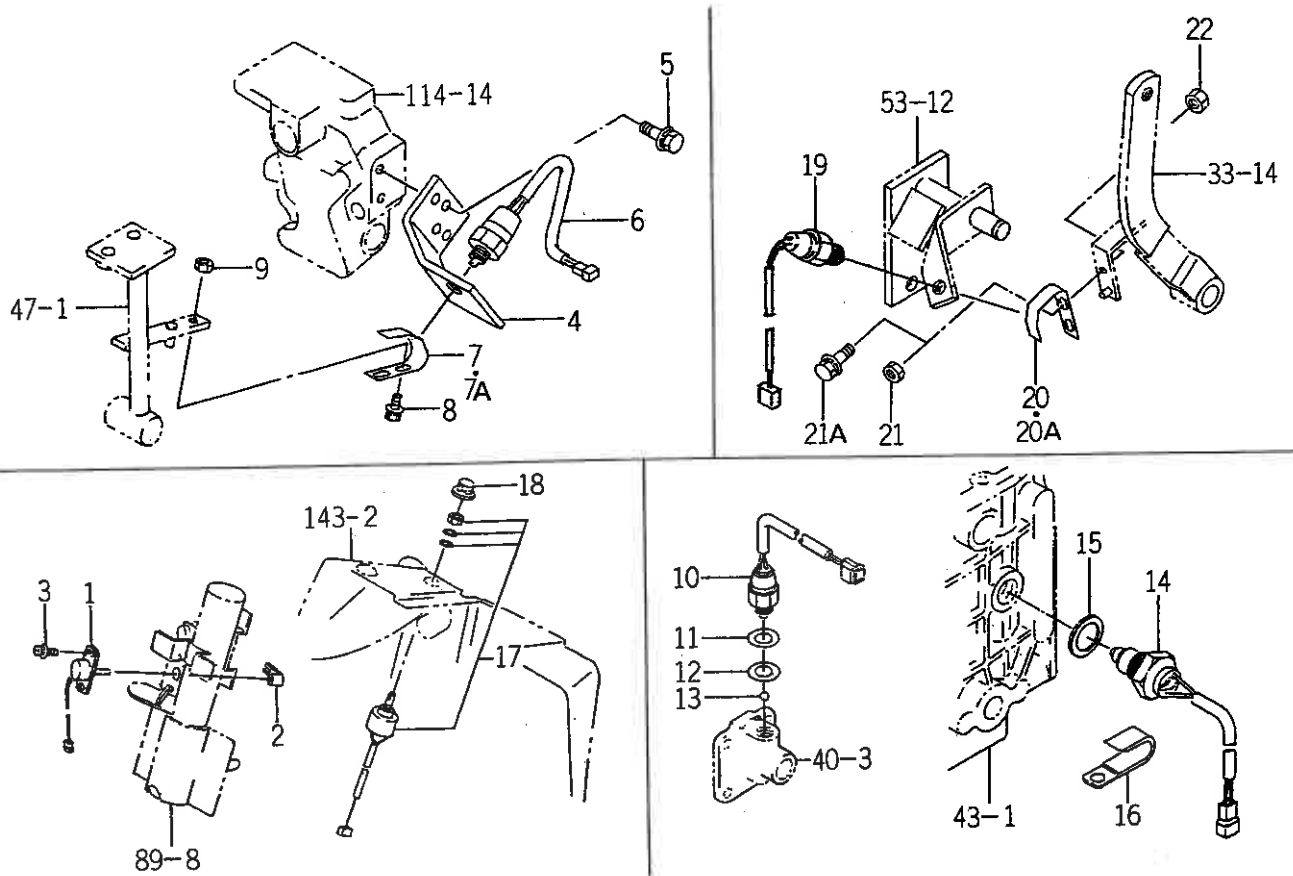
FIG.183 スイッチ関係 (UKWX 型)



1579-550C

図番	部品コード	品名	数量	型式		代替性	色記号	グループ	備考
				TF223	TF243				
1	1678-680-201-10	ブラケット (スイッチ)	1		*				
2	V211-260-802-00	コガタボルト (S)	2		1-685				
2A	V211-360-802-00	コガタボルト (SP)	2		686-				
3	1650-660-230-00	スイッチ (プッシュ) ASSY	1		*				
4	1675-216-002-10	プレート (スプリング)	1		1-798				
4A	1675-216-002-20	プレート (スプリング)	1		799-	1			
5	V210-360-601-60	ボルト (SP)	1		*				
6	V301-260-006-00	ナット	1		*				
7	1650-660-230-00	スイッチ (プッシュ) ASSY	1		*				
8	1488-541-021-00	シム	1		*				
9	1650-660-004-00	シム	1		*				
10	V682-200-001-00	スチールボール	1		*				
11	1614-680-220-00	スイッチ (ロータリ/2P) ASSY	1		*				
12	1588-651-205-00	ノブ	1		*				
13	1650-660-230-00	スイッチ (プッシュ) ASSY	1		*				
14	1675-216-002-10	プレート (スプリング)	1		1-798				
14A	1675-216-002-20	プレート (スプリング)	1		799-	1			
15	V210-360-601-60	ボルト (SP)	1		*				
16	V301-260-006-00	ナット	1		*				
17	1560-664-270-00	スイッチ (リミット) ASSY	1		*				
18	V111-164-002-50	プラスナベコネジ	2		*				
19	V411-260-004-00	ミガキザガネ	2		*				
20	V401-160-004-00	S.W	2		*				
21	3656-271-001-00	プレート (1,13X40)	1		*				

FIG.184 スイッチ関係 (UQ型)

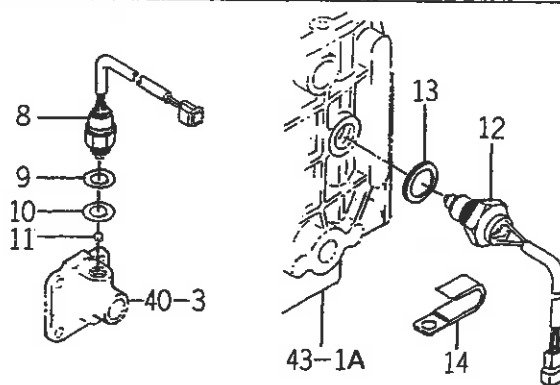
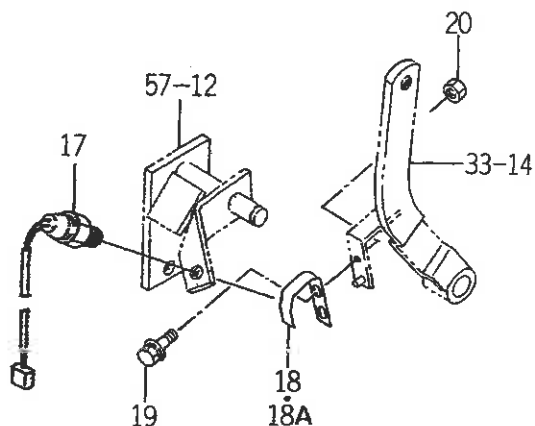
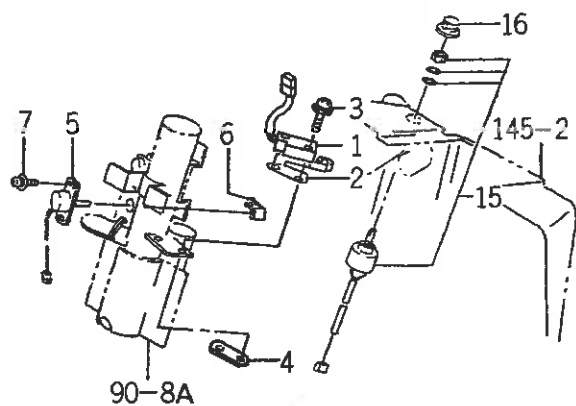


1678-680E

図番	部品コード	品名	数量	型式		代替性	色記号	グループ	備考
				TF223	TF243				
1	1614-695-013-00	センサ (アングル) ASSY	1	*	*				
2	1675-680-001-00	アーム	1	*	*				
3	V120-364-001-00	プラスナベコネジ (SP)	2	*	*				
4	1678-680-201-10	ブラケット (スイッチ)	1	*	*				
5	V211-360-802-00	コガタボルト (SP)	2	*	*				
6	1650-660-230-00	スイッチ (プッシュ) ASSY	1	*	*				
7	1675-216-002-10	プレート (スプリング)	1	1- -1476	1- -798				
7A	1675-216-002-20	プレート (スプリング)	1	1477-	799-	1			
8	V210-360-601-60	ボルト (SP)	1	*	*				
9	V301-260-006-00	ナット	1	*	*				
10	1650-660-230-00	スイッチ (プッシュ) ASSY	1	*	*				
11	1488-541-021-00	シム	1	*	*				
12	1650-660-004-00	シム	1	*	*				
13	V682-200-001-00	スチールボール	1	*	*				
14	1564-667-220-00	スイッチ (プッシュ) ASSY	1	*	*				
15	1518-621-007-00	ザガネ (23X35X2)	1	*	*				
16	3737-172-011-00	フラツシヤハーネスクランパ	1	*	*				
17	1614-680-230-00	スイッチ (ロータリ/3P) ASSY	1	*	*				
18	1588-651-205-00	ノブ	1	*	*				
19	1650-660-230-00	スイッチ (プッシュ) ASSY	1	*	*				
20	1675-216-002-10	プレート (スプリング)	1	1- -1476	1- -798				
20A	1675-216-002-20	プレート (スプリング)	1	1477-	799-	1			
21	V301-260-006-00	ナット	1	1- -1014	1- -676				
21A	V210-360-601-60	ボルト (SP)	1	1015-	677-				
22	V301-260-006-00	ナット	1	*	*				



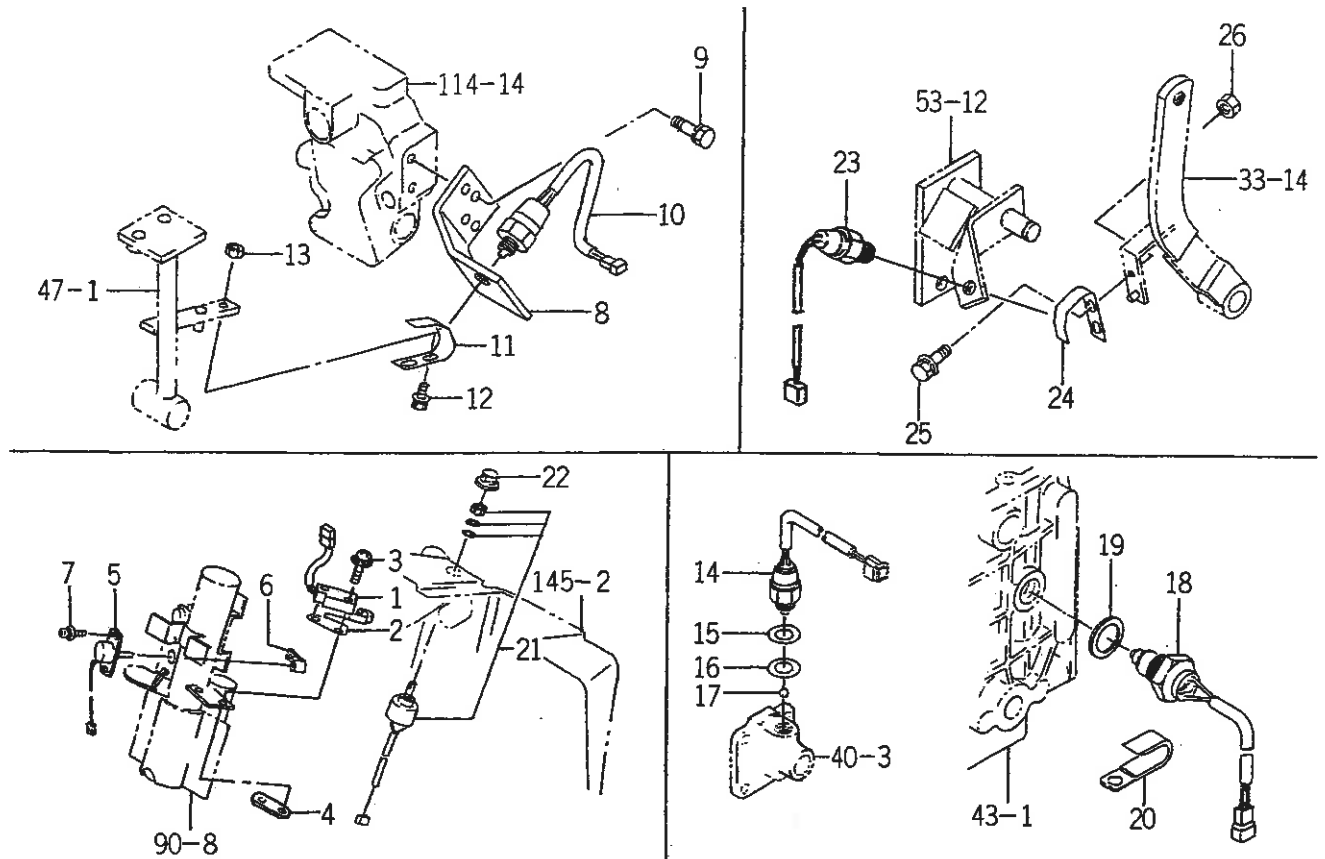
FIG.185 スイッチ関係 (GQ型) (TF223 - No. 1017 ~ ・ TF243 - No. 689 ~)



1675-680F

図番	部品コード	品名	数量	型式		代替性	色記号	グループ	備考
				TF223	TF243				
1	1614-261-300-00	スイッチ ASSY	1	1017-	689-				
2	1614-261-301-00	レバー (スイッチ)	1	1017-	689-				
3	1614-129-003-00	スクリュ (M03X20)	2	1017-	689-				
4	3664-276-001-00	プレート (1R/13X35)	1	1017-	689-				
5	1614-695-013-00	センサ (アングル) ASSY	1	1017-	689-				
6	1675-680-001-00	アーム	1	1017-	689-				
7	V120-364-001-00	プラスナベコネジ (SP)	2	1017-	689-				
8	1650-660-230-00	スイッチ (プッシュ) ASSY	1	1017-	689-				
9	1488-541-021-00	シム	1	1017-	689-				
10	1650-660-004-00	シム	1	1017-	689-				
11	V682-200-001-00	スチールボール	1	1017-	689-				
12	1564-667-220-00	スイッチ (プッシュ) ASSY	1	1017-	689-				
13	1518-621-007-00	ザガネ (23X35X2)	1	1017-	689-				
14	3737-172-011-00	フラツシヤハーネスクランパ	1	1017-	689-				
15	1614-680-230-00	スイッチ (ロータリ/3P) ASSY	1	1017-	689-				
16	1588-651-205-00	ノブ	1	1017-	689-				
17	1650-660-230-00	スイッチ (プッシュ) ASSY	1	1017-	689-				
18	1675-216-002-10	プレート (スプリング)	1	1017- -1476	689- -798				
18A	1675-216-002-20	プレート (スプリング)	1	1477-	799-	1			
19	V210-360-601-60	ボルト (SP)	1	1017-	689-				
20	V301-260-006-00	ナット	1	1017-	689-				

FIG.186 スイッチ関係 (GQ型) (TF223 - No.1~1016・TF243 - No.1~688)



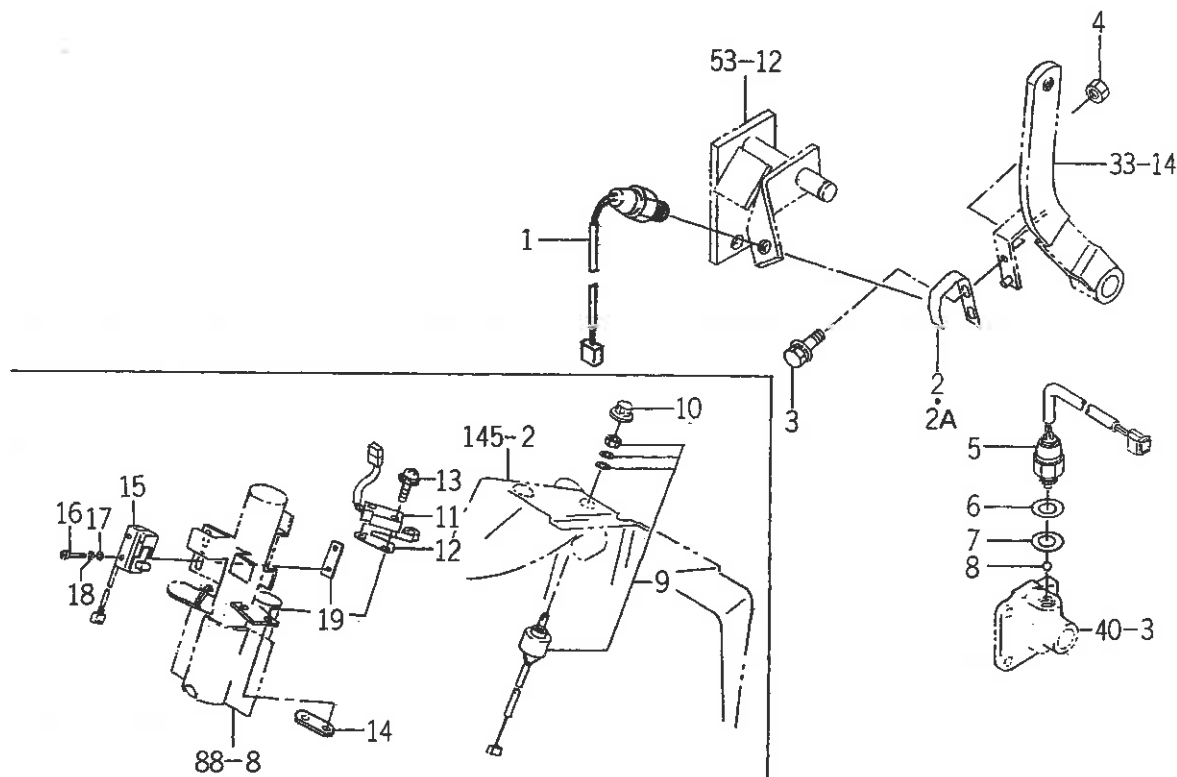
1678-600F

図番	部品コード	品名	数量	型式		代替性	色記号	グループ	備考
				TF223	TF243				
1	1614-261-300-00	スイッチ ASSY	1	1-1016	1-688				
2	1614-261-301-00	レバー (スイッチ)	1	1-1016	1-688				
3	1614-129-003-00	スクリュ (M03X20)	2	1-1016	1-688				
4	3864-276-001-00	プレート (IR/13X35)	1	1-1016	1-688				
5	1614-695-013-00	センサ (アングル) ASSY	1	1-1016	1-688				
6	1675-680-001-00	アーム	1	1-1016	1-688				
7	V120-364-001-00	プラスナベコネジ (SP)	2	1-1016	1-688				
8	1678-680-201-10	ブラケット (スイッチ)	1	1-1016	1-688				
9	V211-260-802-00	コガタボルト (S)	2	1-1016	1-688				
10	1650-660-230-00	スイッチ (ブツシュ) ASSY	1	1-1016	1-688				
11	1675-216-002-10	プレート (スプリング)	1	1-1016	1-688				
12	V210-360-601-60	ボルト (SP)	1	1-1016	1-688				
13	V301-260-006-00	ナット	1	1-1016	1-688				
14	1650-660-230-00	スイッチ (ブツシュ) ASSY	1	1-1016	1-688				
15	1488-541-021-00	シム	2	1-1016	1-688				
16	1650-660-004-00	シム	1	1-1016	1-688				
17	V682-200-001-00	スチールボール	1	1-1016	1-688				
18	1564-667-220-00	スイッチ (ブツシュ) ASSY	1	1-1016	1-688				
19	1518-621-007-00	ザガネ (23X35X2)	1	1-1016	1-688				
20	3737-172-011-00	フラツシヤハーネスクランパ	1	1-1016	1-688				
21	1614-680-230-00	スイッチ (ロータリ/3P) ASSY	1	1-1016	1-688				
22	1588-651-205-00	ノブ	1	1-1016	1-688				
23	1650-660-230-00	スイッチ (ブツシュ) ASSY	1	1-1016	1-688				
24	1675-216-002-10	プレート (スプリング)	1	1-1016	1-688				
25	V210-360-601-60	ボルト (SP)	1	1-1016	1-688				





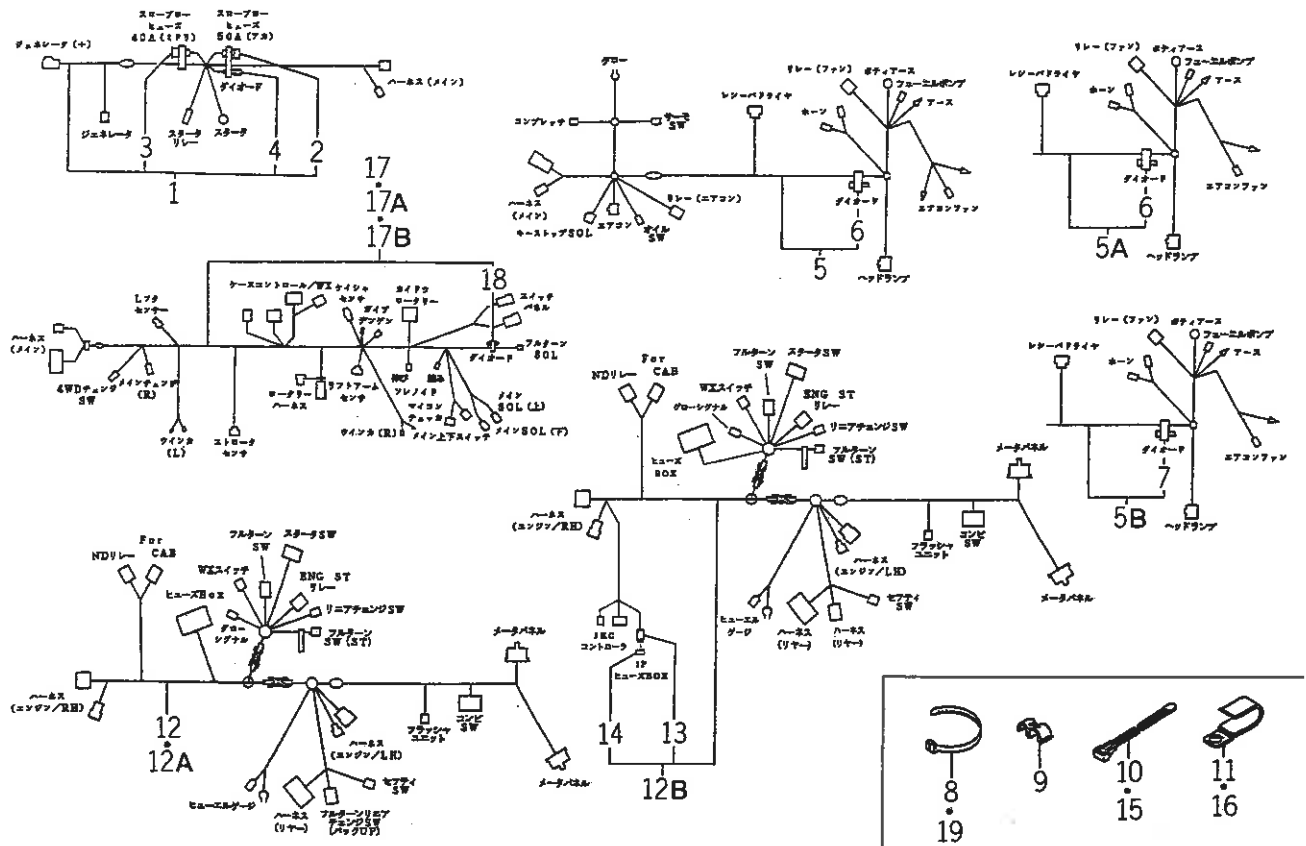
FIG.188 スイッチ関係 (GK型) (TF223 - No.1~2262・TF243 - No.1~1013)



1678-680G

図番	部品コード	品名	数量	型式		代替性	色記号	グループ	備考
				TF223	TF243				
1	1650-660-230-00	スイッチ (プッシュ) ASSY	1	1- -2262	1- -1013				
2	1675-216-002-10	プレート (スプリング)	1	1- -1476	1- -798				
2A	1675-216-002-20	プレート (スプリング)	1	1477- -2262	799- -1013	1			
3	V210-360-601-60	ボルト (SP)	1	1- -2262	1- -1013				
4	V301-260-006-00	ナット	1	1- -2262	1- -1013				
5	1650-660-230-00	スイッチ (プッシュ) ASSY	1	1- -2262	1- -1013				
6	1488-541-021-00	シム	1	1- -2262	1- -1013				
7	1650-660-004-00	シム	1	1- -2262	1- -1013				
8	V682-200-001-00	スチールボール	1	1- -2262	1- -1013				
9	1614-680-220-00	スイッチ (ロータリ/2P) ASSY	1	1- -2262	1- -1013				
10	1588-651-205-00	ノブ	1	1- -2262	1- -1013				
11	1614-261-300-00	スイッチ ASSY	1	1- -2262	1- -1013				
12	1614-261-301-00	レバー (スイッチ)	1	1- -2262	1- -1013				
13	1614-129-003-00	スクリュ (M03X20)	2	1- -2262	1- -1013				
14	3664-276-001-00	プレート (IR/13X35)	1	1- -2262	1- -1013				
15	1560-664-270-00	スイッチ (リミット) ASSY	1	1- -2262	1- -1013				
16	V111-164-002-50	プラスナベコネジ	2	1- -2262	1- -1013				
17	V411-260-004-00	ミガキザガネ	2	1- -2262	1- -1013				
18	V401-160-004-00	S.W	2	1- -2262	1- -1013				
19	3656-271-001-00	プレート (I,13X40)	1	1- -2262	1- -1013				

FIG.189 ハーネス関係 (KCY型) (図1/3)

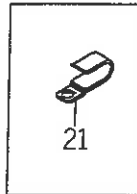
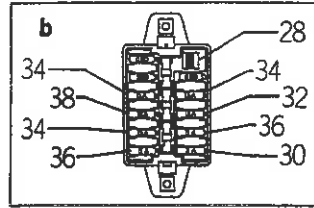
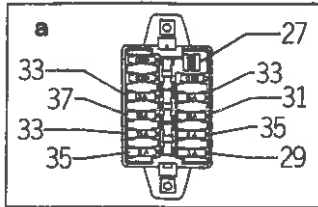
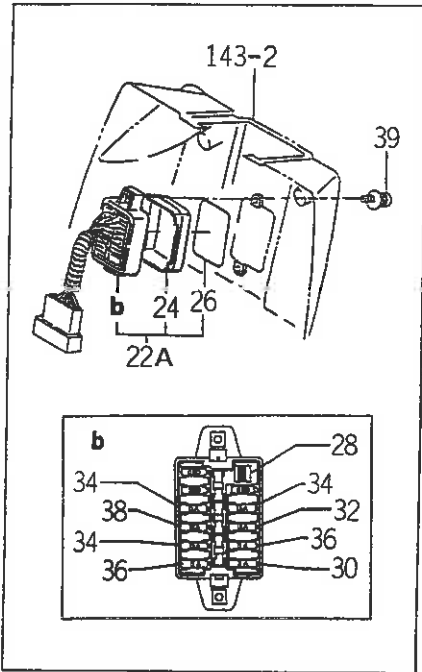
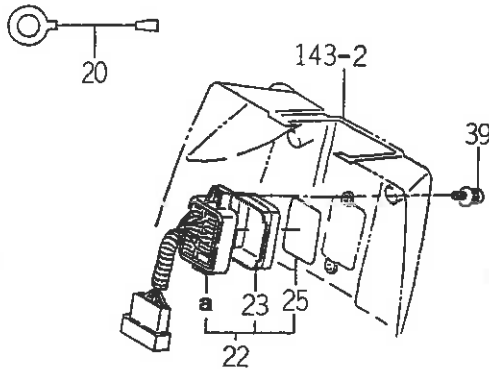


1678-690

図番	部品コード	品名	数量	型式		代替性	色記号	グループ	備考
				TF223	TF243				
1	1678-690-200-00	ハーネス (エンジン/LH/CYASSY)	1	*	*				
2	1614-690-202-00	ヒューズ (スローブロー)	1	*	*				
3	1650-650-222-00	ヒューズ (スローブロー)	1	*	*				
4	1560-666-212-00	ダイオード	1	*	*				
5	1678-690-210-10	ハーネス (エンジン/RH/CYASSY)	1	1-553	1-378				
5A	1678-690-210-20	ハーネス (エンジン/RH/CYASSY)	1	554-3165	379-1196	1			
5B	1678-690-230-00	ハーネス (エンジン/RH/CYASSY)	1	3166-	1197-				
6	1560-666-212-00	ダイオード	1	1-3165	1-1196				
7	1560-666-212-00	ダイオード	1	3166-	1197-				
8	1342-402-006-00	ワイヤバンド (250)	2	*	*				
9	1614-690-002-00	クランプ (ホース)	3	*	*				
10	1376-402-003-00	ワイヤバンド (140)	9	*	*				
11	1425-621-004-00	ハーネスクランプ	4	*	*				
12	1675-690-220-10	ハーネス (メイン) ASSY	1	1-91	1-92				
12A	1675-690-220-20	ハーネス (メイン) ASSY	1	92-3165	93-1196	3			
12B	1675-690-280-00	ハーネス (メイン) ASSY	1	3166-	1197-				
13	1560-664-264-00	ヒューズ (ブレード/32V05A)	1	3166-	1197-				
14	1675-690-282-00	キャップ (ヒューズ)	1	3166-	1197-				
15	1376-402-003-00	ワイヤバンド (140)	3	*	*				
16	1425-621-004-00	ハーネスクランプ	2	*	*				
17	1675-690-250-10	ハーネス (リヤ/WX) ASSY	1	1-121	1-104				
17A	1675-690-250-20	ハーネス (リヤ/WX) ASSY	1	122-906	105-615	3			
17B	1675-690-250-30	ハーネス (リヤ/WX) ASSY	1	907-	616-	1			
18	3650-262-202-00	ダイオード (3.0A)	1	*	*				
19	1342-402-006-00	ワイヤバンド (250)	1	*	*				

FIG.189 ハーネス関係 (KCY型) (図2/3)

40  
 } - 図3/3参照  
 43



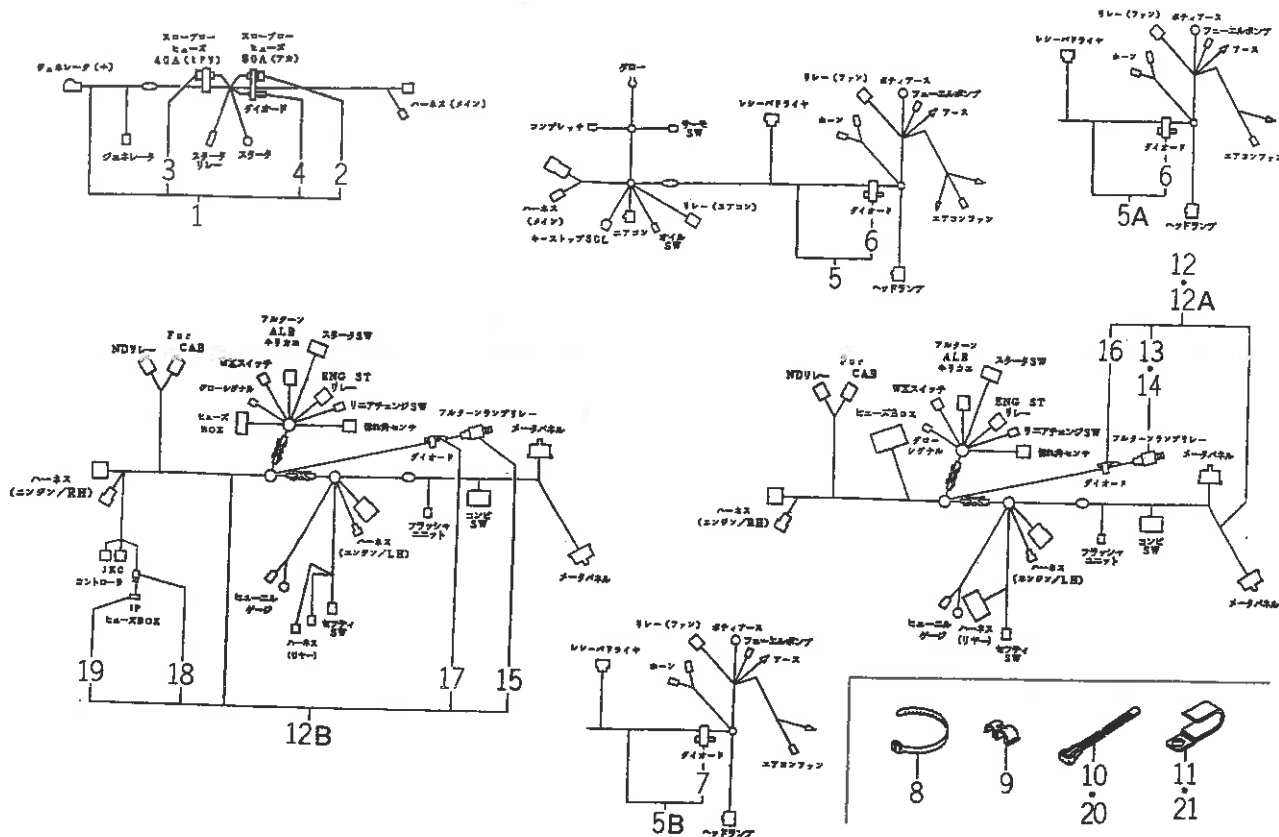
1878-899

図番	部品コード	品名	数量	型式		代替性	色記号	グループ	備考
				TF223	TF243				
20	1614-690-001-00	ハーネス (アース)	2	*	*				
21	3737-172-009-00	メインハーネスクランパ (シタ)	2	*	*				
22	1675-690-300-00	ケース (ヒューズ) ASSY	1	1- -3165	1- -1196				
22A	1675-690-310-00	ケース (ヒューズ) ASSY	1	3166-	1197-				
23	1614-690-233-00	カバー (ヒューズ)	1	1- -3165	1- -1196				
24	1614-690-233-00	カバー (ヒューズ)	1	3166-	1197-				
25	1675-690-301-00	ラベル (ヒューズ)	1	1- -3165	1- -1196				
26	1675-690-311-00	ラベル (ヒューズ)	1	3166-	1197-				
27	1575-623-007-00	ツール (ヒューズ)	1	1- -3165	1- -1196				
28	1575-623-007-00	ツール (ヒューズ)	1	3166-	1197-				
29	1575-623-009-00	ヒューズ (ブレード/32V03A)	1	1- -3165	1- -1196				
30	1575-623-009-00	ヒューズ (ブレード/32V03A)	1	3166-	1197-				
31	1575-623-010-00	ヒューズ (ブレード/32V10A)	1	1- -3165	1- -1196				
32	1575-623-010-00	ヒューズ (ブレード/32V10A)	1	3166-	1197-				
33	1575-623-011-00	ヒューズ (ブレード/32V15A)	3	1- -3165	1- -1196				
34	1575-623-011-00	ヒューズ (ブレード/32V15A)	3	3166-	1197-				
35	1560-664-264-00	ヒューズ (ブレード/32V05A)	2	1- -3165	1- -1196				
36	1560-664-264-00	ヒューズ (ブレード/32V05A)	2	3166-	1197-				
37	1593-623-203-00	ヒューズ (ブレード/32V20A)	1	1- -3165	1- -1196				
38	1593-623-203-00	ヒューズ (ブレード/32V20A)	1	3166-	1197-				
39	V120-366-001-60	プラスナベコネジ (SP)	2	*	*				
40	1600-624-004-00	ハーネス (オイルプレツシヤ)	1	*	*				
41	1545-623-003-00	ワイヤハーネス (NO.9)	1	1- -3165	1- -1196				
42	1650-652-480-00	コントローラ (グロー) ASSY	1	3166-	1197-				
43	1650-652-730-00	ブラケット (コントローラ) COMP	1	3166-	1197-				





FIG.190 ハーネス関係 (QCY型) (図1/3)

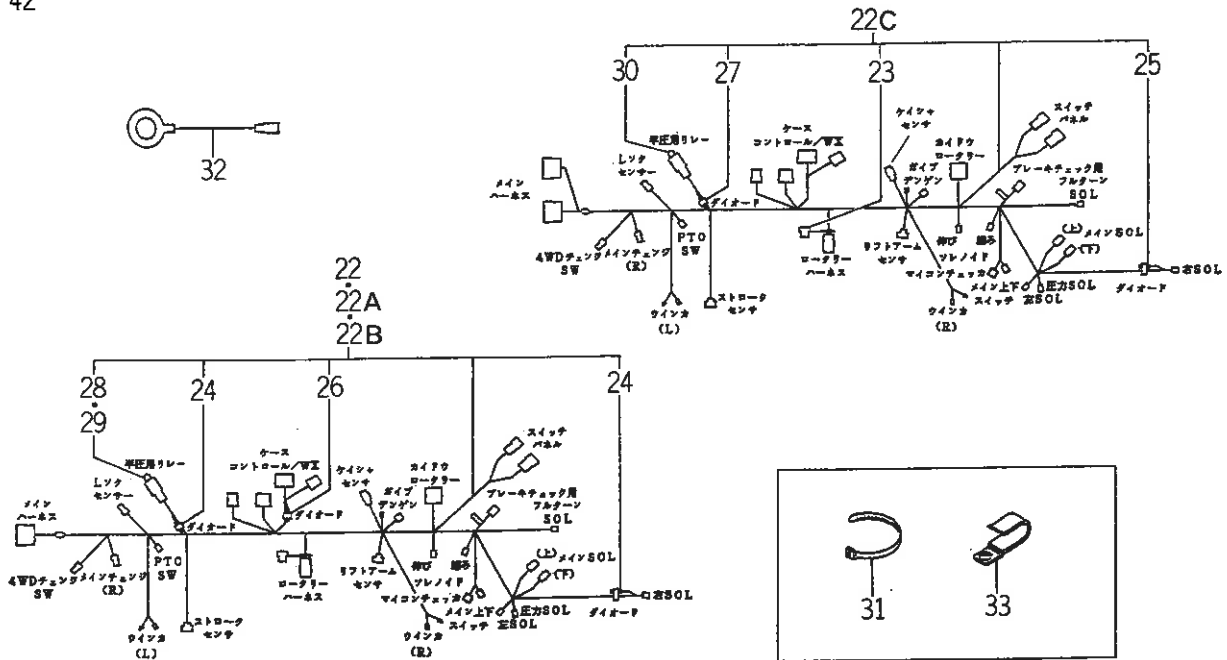


1678-690A

図番	部品コード	品名	数量	型式		代替性	色記号	グループ	備考
				TF223	TF243				
1	1678-690-200-00	ハーネス (エンジン/LH/CYASSY)	1	*	*				
2	1614-690-202-00	ヒューズ (スローブロー)	1	*	*				
3	1650-650-222-00	ヒューズ (スローブロー)	1	*	*				
4	1560-666-212-00	ダイオード	1	*	*				
5	1678-690-210-10	ハーネス (エンジン/RH/CYASSY)	1	1-553	1-378				
5A	1678-690-210-20	ハーネス (エンジン/RH/CYASSY)	1	554-3165	379-1196	1			
5B	1678-690-230-00	ハーネス (エンジン/RH/CYASSY)	1	3166-	1197-				
6	1560-666-212-00	ダイオード	1	1-3165	1-1196				
7	1560-666-212-00	ダイオード	1	3166-	1197-				
8	1342-402-006-00	ワイヤバンド (250)	2	*	*				
9	1614-690-002-00	クランプ (ホース)	3	*	*				
10	1376-402-003-00	ワイヤバンド (140)	9	*	*				
11	1425-621-004-00	ハーネスクランプ	4	*	*				
12	1675-690-230-10	ハーネス (メイン/WQ) ASSY	1	1-102	1-100				
12A	1675-690-230-20	ハーネス (メイン/WQ) ASSY	1	103-3165	101-1196	3			
12B	1675-690-290-00	ハーネス (メイン/Q) ASSY	1	3166-	1197-				
13	2500-623-220-00	リレー (4P) ASSY	1	1-102	1-100				
14	2500-623-220-00	リレー (4P) ASSY	1	103-3165	101-1196				
15	1650-658-270-00	リレー (4P) ASSY	1	3166-	1197-				
16	3650-262-201-00	ダイオード (1.5A-3P-K)	1	1-3165	1-1196				
17	3650-262-201-00	ダイオード (1.5A-3P-K)	1	3166-	1197-				
18	1560-664-264-00	ヒューズ (ブレード/32V05A)	1	3166-	1197-				
19	1675-690-282-00	キャップ (ヒューズ)	1	3166-	1197-				
20	1376-402-003-00	ワイヤバンド (140)	3	*	*				
21	1425-621-004-00	ハーネスクランプ	2	*	*				

FIG.190 ハーネス関係 (QCY型) (図2/3)

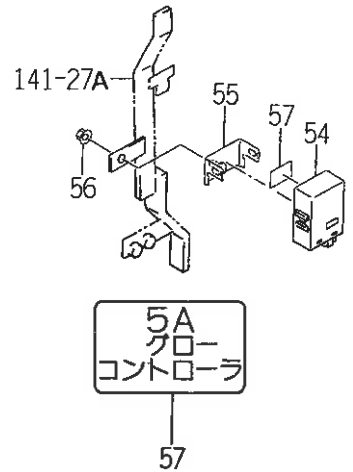
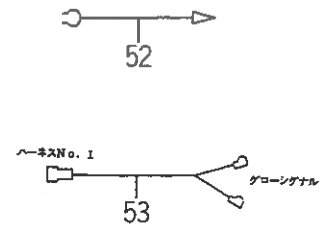
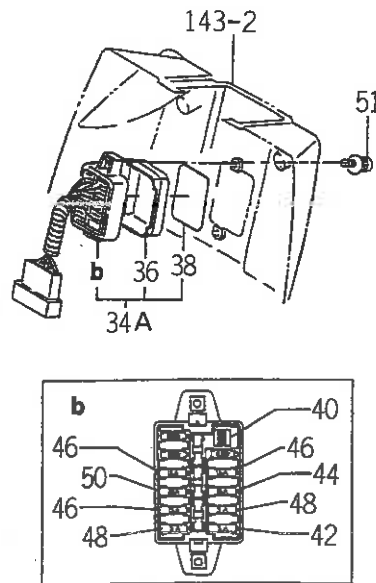
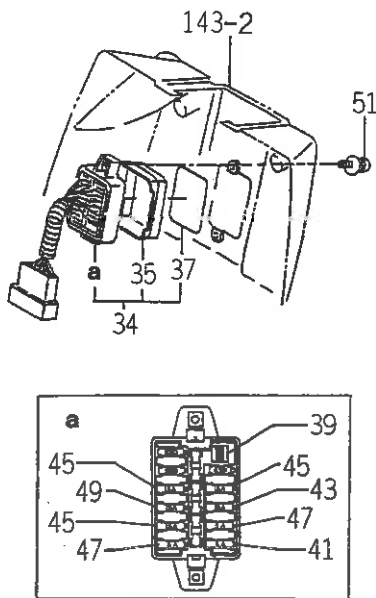
34  
 { 図3/3参照  
 42



1678-690A

図番	部品コード	品名	数量	型式		代替性	色記号	グループ	備考
				TF223	TF243				
22	1675-690-260-10	ハーネス (リヤ/WQ) ASSY	1	1- -102	1- -100				
22A	1675-690-260-20	ハーネス (リヤ/WQ) ASSY	1	103- -594	101- -398	3			
22B	1675-690-260-30	ハーネス (リヤ/WQ) ASSY	1	595- -3165	399- -1196	1			
22C	1675-690-320-00	ハーネス (リヤ/Q) ASSY	1	3166-	1197-				
23	1614-520-014-00	キャップ	1	3166-	1197-				
24	3650-262-202-00	ダイオード (3.0A)	2	1- -3165	1- -1196				
25	3650-262-202-00	ダイオード (3.0A)	1	3166-	1197-				
26	3650-262-201-00	ダイオード (1.5A-3P-K)	1	1- -3165	1- -1196				
27	3650-262-201-00	ダイオード (1.5A-3P-K)	1	3166-	1197-				
28	2500-623-220-00	リレー (4P) ASSY	1	1- -594	1- -398				
29	2500-623-220-00	リレー (4P) ASSY	1	595- -3165	399- -1196				
30	1650-658-270-00	リレー (4P) ASSY	1	3166-	1197-				
31	1342-402-006-00	ワイヤバンド (250)	1	*	*				
32	1614-690-001-00	ハーネス (アース)	2	*	*				
33	3737-172-009-00	メインハーネスクランパ (シタ)	2	*	*				
34	1675-690-300-00	ケース (ヒューズ) ASSY	1	1- -3165	1- -1196				
34A	1675-690-310-00	ケース (ヒューズ) ASSY	1	3166-	1197-				
35	1614-690-233-00	カバー (ヒューズ)	1	1- -3165	1- -1196				
36	1614-690-233-00	カバー (ヒューズ)	1	3166-	1197-				
37	1675-690-301-00	ラベル (ヒューズ)	1	1- -3165	1- -1196				
38	1675-690-311-00	ラベル (ヒューズ)	1	3166-	1197-				
39	1575-623-007-00	ツール (ヒューズ)	1	1- -3165	1- -1196				
40	1575-623-007-00	ツール (ヒューズ)	1	3166-	1197-				
41	1575-623-009-00	ヒューズ (ブレード/32V03A)	1	1- -3165	1- -1196				
42	1575-623-009-00	ヒューズ (ブレード/32V03A)	1	3166-	1197-				

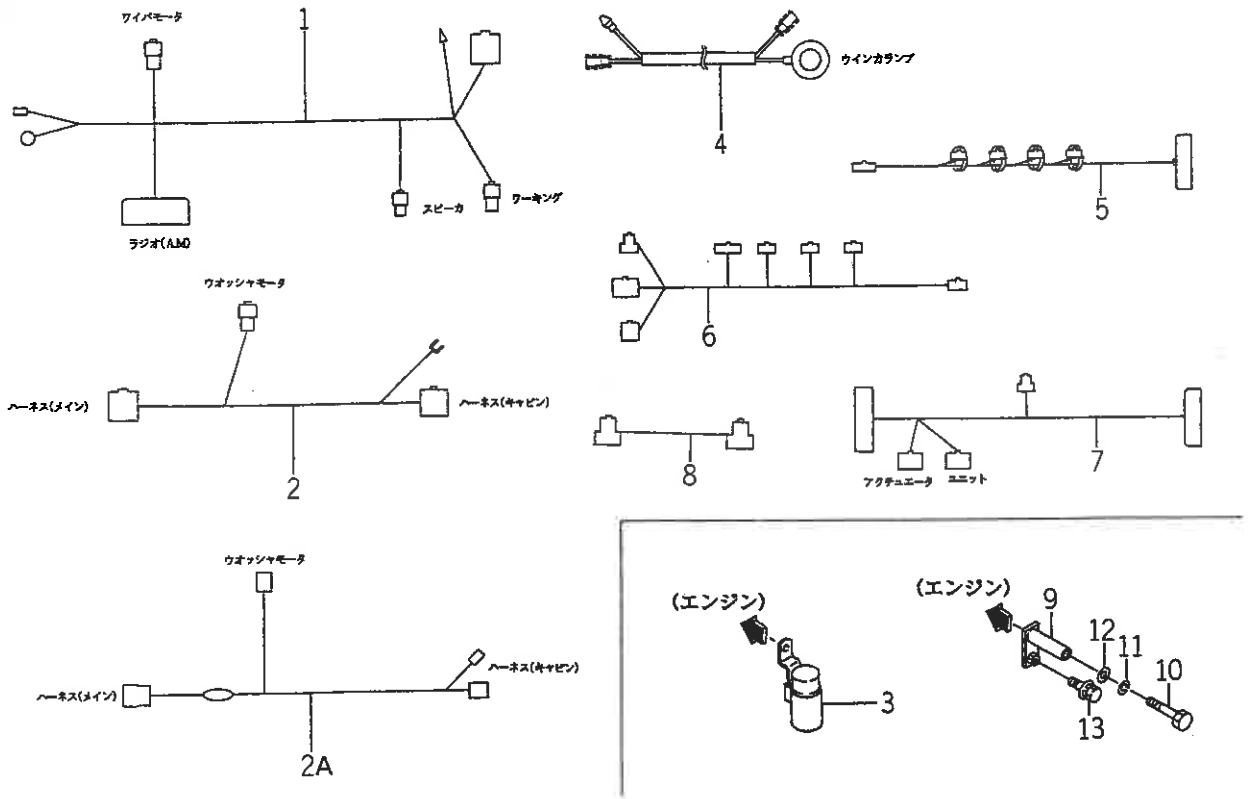
FIG.190 ハーネス関係 (QCY型) (図3/3)



1678-650A

図番	部品コード	品名	数量	型式		代替性	色記号	グループ	備考
				TF223	TF243				
43	1575-623-010-00	ヒューズ (ブレード/32V10A)	1	1-3165	1-1196				
44	1575-623-010-00	ヒューズ (ブレード/32V10A)	1	3166-	1197-				
45	1575-623-011-00	ヒューズ (ブレード/32V15A)	3	1-3165	1-1196				
46	1575-623-011-00	ヒューズ (ブレード/32V15A)	3	3166-	1197-				
47	1560-664-264-00	ヒューズ (ブレード/32V05A)	2	1-3165	1-1196				
48	1560-664-264-00	ヒューズ (ブレード/32V05A)	2	3166-	1197-				
49	1593-623-203-00	ヒューズ (ブレード/32V20A)	1	1-3165	1-1196				
50	1593-623-203-00	ヒューズ (ブレード/32V20A)	1	3166-	1197-				
51	V120-366-001-60	プラスナベコネジ (SP)	2	*	*				
52	1600-624-004-00	ハーネス (オイルプレツシャ)	1	*	*				
53	1545-623-003-00	ワイヤハーネス (NO.9)	1	1-3166	1-1196				
54	1650-652-480-00	コントローラ (グロー) ASSY	1	3166-	1197-				
55	1650-652-730-00	ブラケット (コントローラ) COMP	1	3166-	1197-				
56	V362-260-008-00	コガタサラバネツキナット	1	3166-	1197-				
57	1650-652-572-00	ラベル (ヒューズ)	1	3166-	1197-				

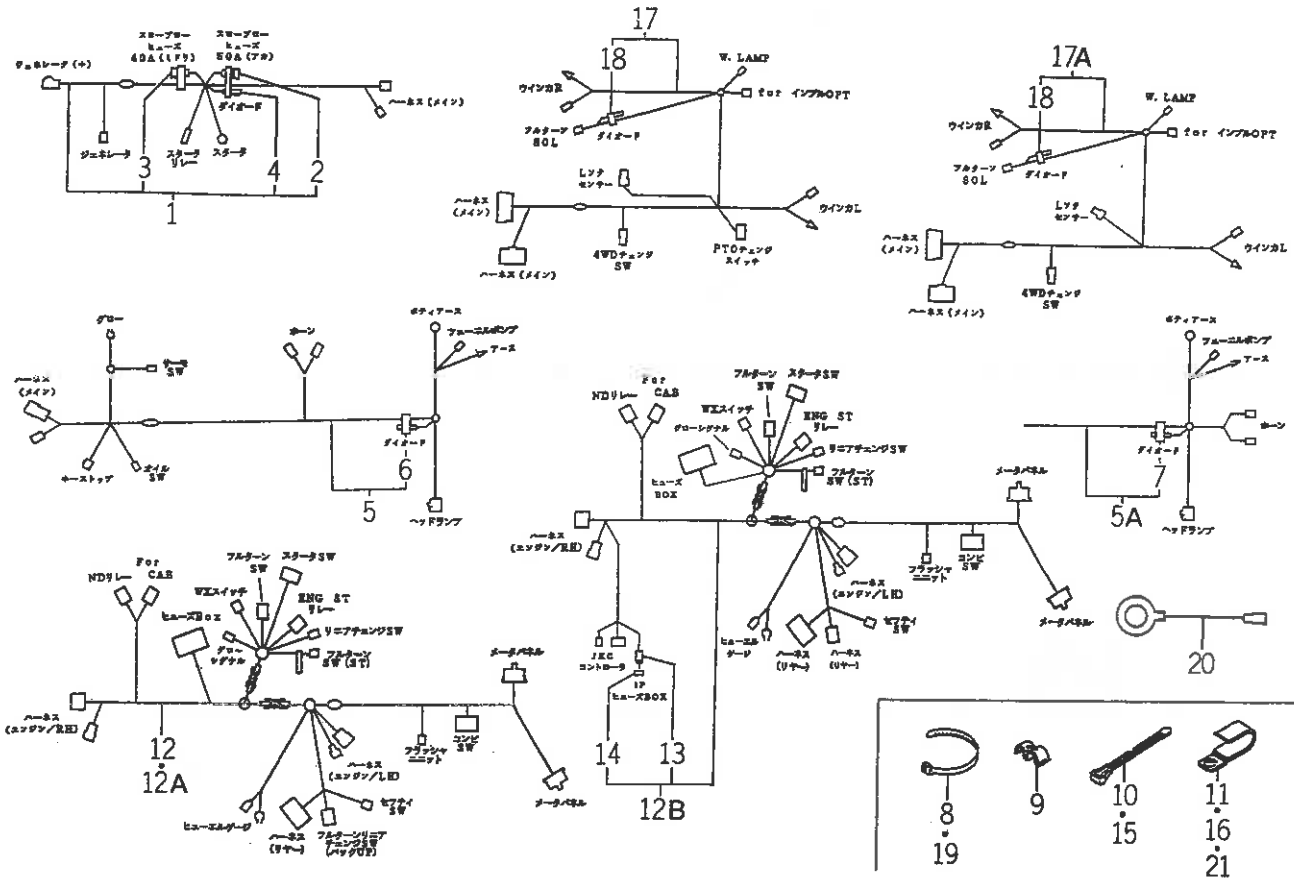
### FIG.191 ハーネス関係 (CY型)



1676-690B

図番	部品コード	品名	数量	型式		代替性	色記号	グループ	備考
				TF223	TF243				
1	1678-690-220-00	ハーネス (キャビン) ASSY	1	*	*				
2	1614-690-410-00	ハーネス (コネクタ/C) ASSY	1	1-565	1-378				
2A	1614-690-410-10	ハーネス (コネクタ/C) ASSY	1	566-	379-	1			
3	1581-621-290-00	リレー (4P) ASSY	2	*	*				
4	1614-690-003-00	ハーネス (バイパス) ASSY	2	*	*				
5	1617-690-240-00	ハーネス (コネクタ/CY) ASSY	1	*	*				
6	1617-690-250-00	ハーネス (パネル/CY) ASSY	1	*	*				
7	1617-690-260-00	ハーネス (エアコン/CY) ASSY	1	*	*				
8	1617-690-270-00	ハーネス (バイパス) ASSY	1	*	*				
9	1617-690-220-00	ブラケット (リレー) COMP	1	*	*				
10	V201-260-808-00	コガタボルト	1	*	*				
11	V401-160-008-00	S.W	1	*	*				
12	V411-260-008-00	ミガキザガネ	1	*	*				
13	V210-360-601-20	ボルト (SP)	1	*	*				

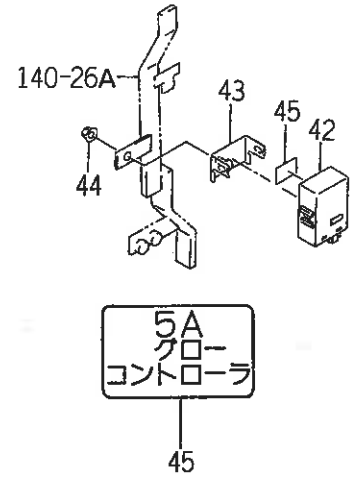
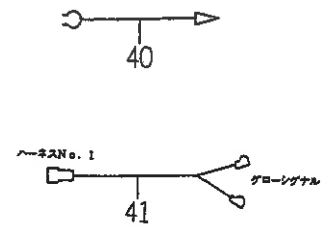
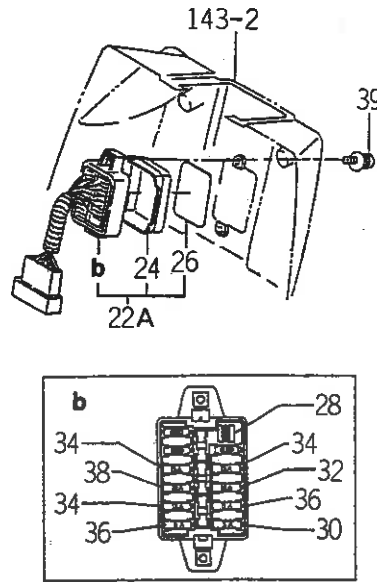
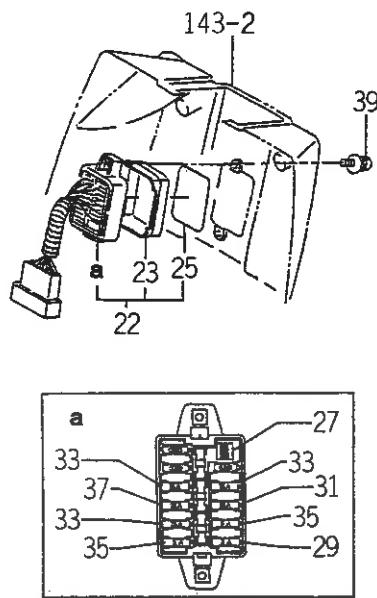
FIG.192 ハーネス関係 (Q,WX,CYを除く) (図1/2)



1878-090C

図番	部品コード	品名	数量	型式		代替性	色記号	グループ	備考
				TF223	TF243				
1	1678-690-300-00	ハーネス (エンジン/LH) ASSY	1	*	*				
2	1614-690-202-00	ヒューズ (スローブロー)	1	*	*				
3	1650-650-222-00	ヒューズ (スローブロー)	1	*	*				
4	1560-666-212-00	ダイオード	1	*	*				
5	1675-690-210-10	ハーネス (エンジン/RH) ASSY	1	1-3154	1-1203				
5A	1675-690-270-00	ハーネス (エンジン/RH) ASSY	1	3155-	1204-				
6	1560-666-212-00	ダイオード	1	1-3154	1-1203				
7	1560-666-212-00	ダイオード	1	3155-	1204-				
8	1342-402-006-00	ワイヤバンド (250)	2	*	*				
9	1614-690-002-00	クランプ (ホース)	3	*	*				
10	1376-402-003-00	ワイヤバンド (140)	9	*	*				
11	1425-621-004-00	ハーネスクランプ	4	*	*				
12	1675-690-220-10	ハーネス (メイン) ASSY	1	1-91	1-92				
12A	1675-690-220-20	ハーネス (メイン) ASSY	1	92-3154	93-1203	3			
12B	1675-690-280-00	ハーネス (メイン) ASSY	1	3155-	1204-				
13	1560-664-264-00	ヒューズ (ブレード/32V05A)	1	3155-	1204-				
14	1675-690-282-00	キャップ (ヒューズ)	1	3155-	1204-				
15	1376-402-003-00	ワイヤバンド (140)	3	*	*				
16	1425-621-004-00	ハーネスクランプ	2	*	*				
17	1675-690-240-00	ハーネス (リヤ) ASSY	1	1-877	1-593				
17A	1675-690-240-10	ハーネス (リヤ) ASSY	1	878-	594-	1			
18	1560-666-212-00	ダイオード	1	*	*				
19	1342-402-006-00	ワイヤバンド (250)	1	*	*				
20	1614-690-001-00	ハーネス (アース)	2	*	*				
21	3737-172-009-00	メインハーネスクランパ (シタ)	2	*	*				

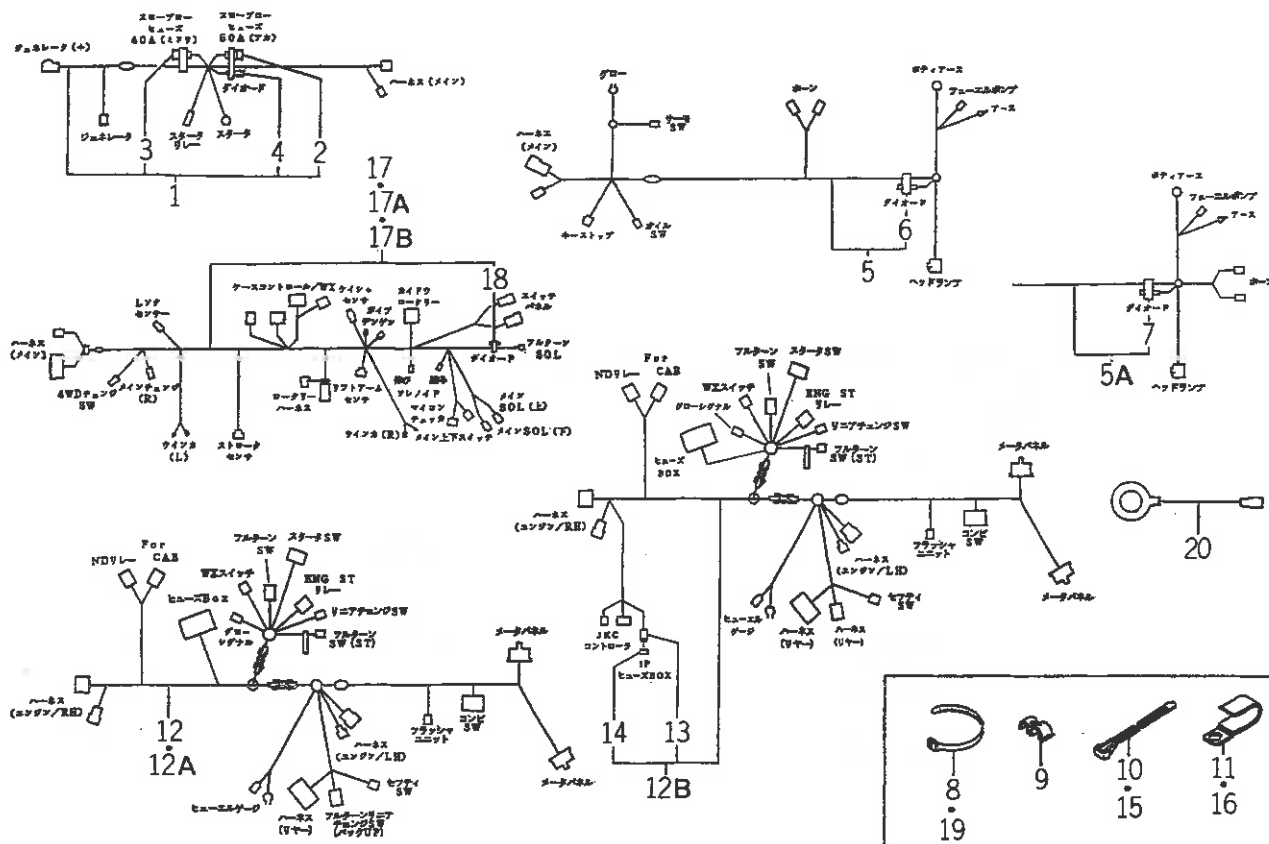
FIG.192 ハーネス関係 (Q,WX,CYを除く) (図2/2)



1678-690C

図番	部品コード	品名	数量	型式		代替性	色記号	グリーン	備考
				TF223	TF243				
22	1675-690-300-00	ケース (ヒューズ) ASSY	1	1- -3154 3155-	1- -1208 1209-				
22A	1675-690-310-00	ケース (ヒューズ) ASSY	1						
23	1614-690-233-00	カバー (ヒューズ)	1	1- -3154 3155-	1- -1208 1209-				
24	1614-690-233-00	カバー (ヒューズ)	1						
25	1675-690-301-00	ラベル (ヒューズ)	1	1- -3154 3155-	1- -1208 1209-				
26	1675-690-311-00	ラベル (ヒューズ)	1						
27	1575-623-007-00	ツール (ヒューズ)	1	1- -3154 3155-	1- -1208 1209-				
28	1575-623-007-00	ツール (ヒューズ)	1						
29	1575-623-009-00	ヒューズ (ブレード/32V03A)	1	1- -3154 3155-	1- -1208 1209-				
30	1575-623-009-00	ヒューズ (ブレード/32V03A)	1						
31	1575-623-010-00	ヒューズ (ブレード/32V10A)	1	1- -3154 3155-	1- -1208 1209-				
32	1575-623-010-00	ヒューズ (ブレード/32V10A)	1						
33	1575-623-011-00	ヒューズ (ブレード/32V15A)	3	1- -3154 3155-	1- -1208 1209-				
34	1575-623-011-00	ヒューズ (ブレード/32V15A)	3						
35	1560-664-264-00	ヒューズ (ブレード/32V05A)	2	1- -3154 3155-	1- -1208 1209-				
36	1560-664-264-00	ヒューズ (ブレード/32V05A)	2						
37	1593-623-203-00	ヒューズ (ブレード/32V20A)	1	1- -3154 3155-	1- -1208 1209-				
38	1593-623-203-00	ヒューズ (ブレード/32V20A)	1						
39	V120-366-001-60	プラスナベコネジ (SP)	2	*	*				
40	1600-624-004-00	ハーネス (オイルプレツシヤ)	1	*	*				
41	1545-623-003-00	ワイヤハーネス (NO.9)	1	1- -3154 3155-	1- -1208 1209-				
42	1650-652-480-00	コントローラ (グロー) ASSY	1						
43	1650-652-730-00	ブラケット (コントローラ) COMP	1	3155-	1209-				
44	V362-260-008-00	コガタサラバネツキナツト	1	3155-	1209-				
45	1650-652-572-00	ラベル (ヒューズ)	1	3155-	1209-				

FIG.193 ハーネス関係 (WX型) (図1/3)

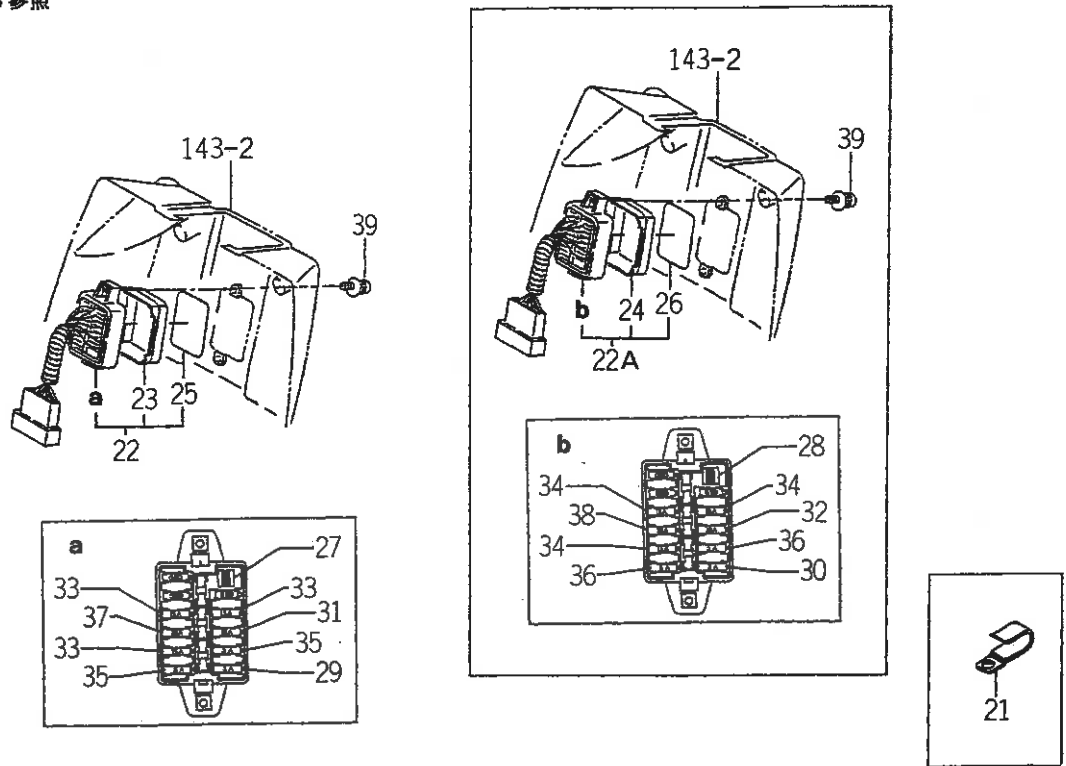


1678-690D

図番	部品コード	品名	数量	型式		代替性	色記号	グループ	備考
				TF223	TF243				
1	1678-690-300-00	ハーネス (エンジン/LH) ASSY	1	*	*				
2	1614-690-202-00	ヒューズ (スローブロー)	1	*	*				
3	1650-650-222-00	ヒューズ (スローブロー)	1	*	*				
4	1560-666-212-00	ダイオード	1	*	*				
5	1675-690-210-10	ハーネス (エンジン/RH) ASSY	1	1-3232	1-1186				
5A	1675-690-270-00	ハーネス (エンジン/RH) ASSY	1	3233-	1187-				
6	1560-666-212-00	ダイオード	1	1-3232	1-1186				
7	1560-666-212-00	ダイオード	1	3233-	1187-				
8	1342-402-006-00	ワイヤバンド (250)	2	*	*				
9	1614-690-002-00	クランプ (ホース)	3	*	*				
10	1376-402-003-00	ワイヤバンド (140)	9	*	*				
11	1425-621-004-00	ハーネスクランプ	4	*	*				
12	1675-690-220-10	ハーネス (メイン) ASSY	1	1-91	1-92				
12A	1675-690-220-20	ハーネス (メイン) ASSY	1	92-3232	93-1186	3			
12B	1675-690-280-00	ハーネス (メイン) ASSY	1	3233-	1187-				
13	1560-664-264-00	ヒューズ (ブレード/32V05A)	1	3233-	1187-				
14	1675-690-282-00	キャップ (ヒューズ)	1	3233-	1187-				
15	1376-402-003-00	ワイヤバンド (140)	3	*	*				
16	1425-621-004-00	ハーネスクランプ	2	*	*				
17	1675-690-250-10	ハーネス (リヤ/WX) ASSY	1	1-121	1-104				
17A	1675-690-250-20	ハーネス (リヤ/WX) ASSY	1	122-906	105-615	3			
17B	1675-690-250-30	ハーネス (リヤ/WX) ASSY	1	907-	616-	1			
18	3650-262-202-00	ダイオード (3.0A)	1	*	*				
19	1342-402-006-00	ワイヤバンド (250)	1	*	*				
20	1614-690-001-00	ハーネス (アース)	2	*	*				

FIG.193 ハーネス関係 (WX型) (図2/3)

40  
 } - 図3/3参照  
 44



1678-690D

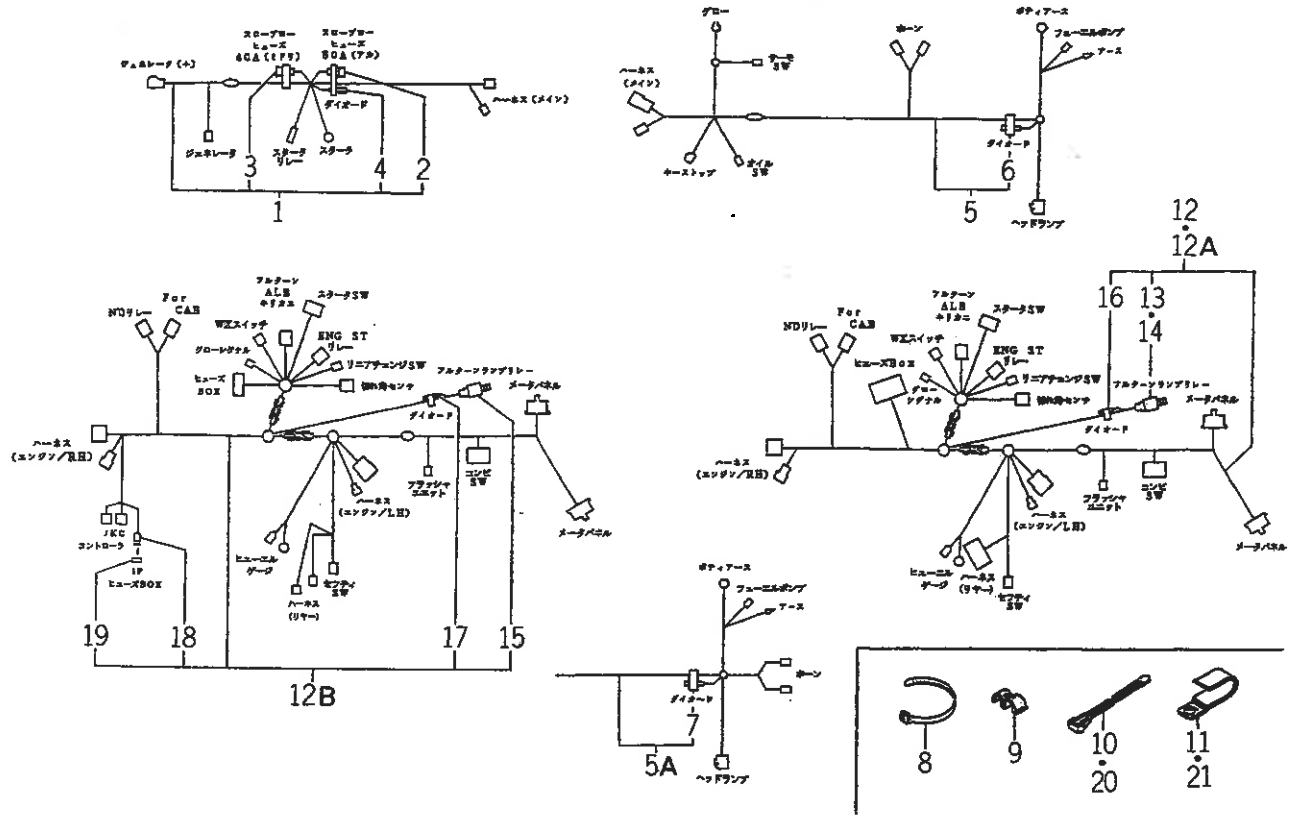
図番	部品コード	品名	数量	型式		代替性	色記号	グループ	備考
				TF223	TF243				
21	3737-172-009-00	メインハーネスクランパ (シタ)	2	*	*				
22	1675-690-300-00	ケース (ヒューズ) ASSY	1	1- -3232 3233-	1- -1186 1187-				
22A	1675-690-310-00	ケース (ヒューズ) ASSY	1	1- -3232 3233-	1- -1186 1187-				
23	1614-690-233-00	カバー (ヒューズ)	1	1- -3232 3233-	1- -1186 1187-				
24	1614-690-233-00	カバー (ヒューズ)	1	1- -3232 3233-	1- -1186 1187-				
25	1675-690-301-00	ラベル (ヒューズ)	1	1- -3232 3233-	1- -1186 1187-				
26	1675-690-311-00	ラベル (ヒューズ)	1	1- -3232 3233-	1- -1186 1187-				
27	1575-623-007-00	ツール (ヒューズ)	1	1- -3232 3233-	1- -1186 1187-				
28	1575-623-007-00	ツール (ヒューズ)	1	1- -3232 3233-	1- -1186 1187-				
29	1575-623-009-00	ヒューズ (ブレード/32V03A)	1	1- -3232 3233-	1- -1186 1187-				
30	1575-623-009-00	ヒューズ (ブレード/32V03A)	1	1- -3232 3233-	1- -1186 1187-				
31	1575-623-010-00	ヒューズ (ブレード/32V10A)	1	1- -3232 3233-	1- -1186 1187-				
32	1575-623-010-00	ヒューズ (ブレード/32V10A)	1	1- -3232 3233-	1- -1186 1187-				
33	1575-623-011-00	ヒューズ (ブレード/32V15A)	3	1- -3232 3233-	1- -1186 1187-				
34	1575-623-011-00	ヒューズ (ブレード/32V15A)	3	1- -3232 3233-	1- -1186 1187-				
35	1560-664-264-00	ヒューズ (ブレード/32V05A)	2	1- -3232 3233-	1- -1186 1187-				
36	1560-664-264-00	ヒューズ (ブレード/32V05A)	2	1- -3232 3233-	1- -1186 1187-				
37	1593-623-203-00	ヒューズ (ブレード/32V20A)	1	1- -3232 3233-	1- -1186 1187-				
38	1593-623-203-00	ヒューズ (ブレード/32V20A)	1	1- -3232 3233-	1- -1186 1187-				
39	V120-366-001-60	プラスナベコネジ (SP)	2	*	*				
40	1600-624-004-00	ハーネス (オイルプレツシヤ)	1	*	*				
41	1545-623-003-00	ワイヤハーネス (NO.9)	1	1- -3232 3233-	1- -1186 1187-				
42	1650-652-480-00	コントローラ (グロー) ASSY	1	3233-	1187-				
43	1650-652-730-00	ブラケット (コントローラ) COMP	1	3233-	1187-				
44	V362-260-008-00	コガタサラバネツキナット	1	3233-	1187-				





FIG.194 ハーネス関係 (CYを除くQ型) (図1/3)

22-図2/3参照

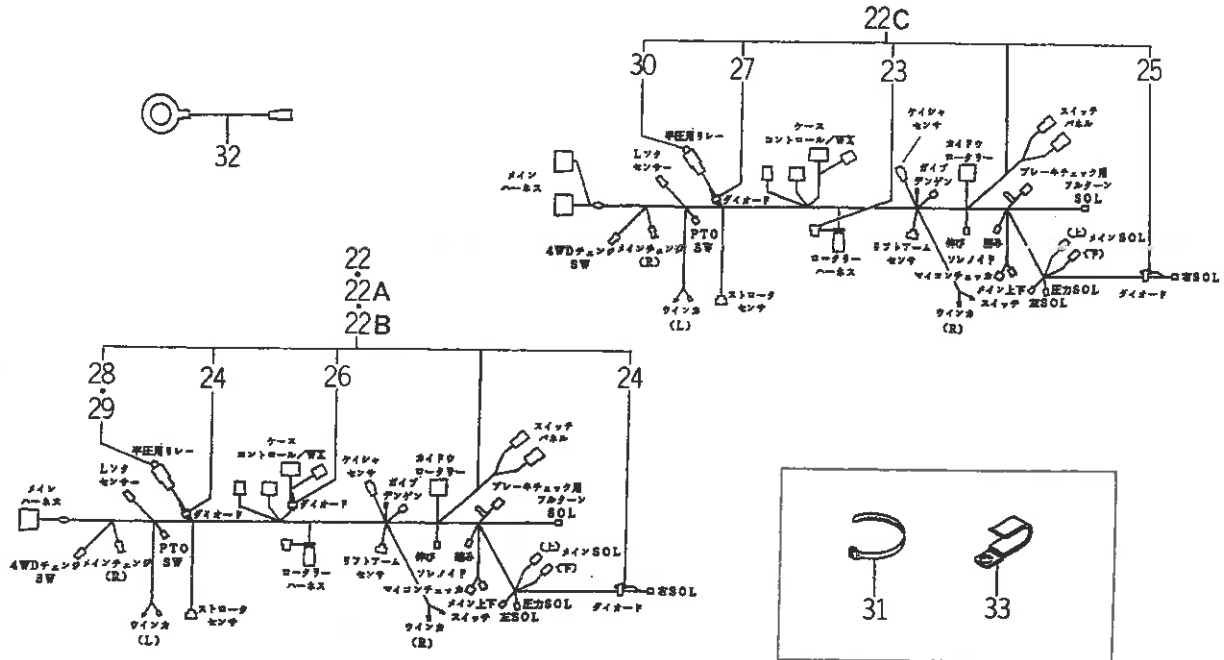


1678-690E

図番	部品コード	品名	数量	型式		代替性	色記号	グループ	備考
				TF223	TF243				
1	1678-690-300-00	ハーネス (エンジン/LH) ASSY	1	*	*				
2	1614-690-202-00	ヒューズ (スローブロー)	1	*	*				
3	1650-650-222-00	ヒューズ (スローブロー)	1	*	*				
4	1560-666-212-00	ダイオード	1	*	*				
5	1675-690-210-10	ハーネス (エンジン/RH) ASSY	1	1- -3232	1- -1185				
5A	1675-690-270-00	ハーネス (エンジン/RH) ASSY	1	3233-	1186-				
6	1560-666-212-00	ダイオード	1	1- -3232	1- -1185				
7	1560-666-212-00	ダイオード	1	3233-	1186-				
8	1342-402-006-00	ワイヤバンド (250)	2	*	*				
9	1614-690-002-00	クランプ (ホース)	3	*	*				
10	1376-402-003-00	ワイヤバンド (140)	9	*	*				
11	1425-621-004-00	ハーネスクランプ	4	*	*				
12	1675-690-230-10	ハーネス (メイン/WQ) ASSY	1	1- -102	1- -100				
12A	1675-690-230-20	ハーネス (メイン/WQ) ASSY	1	103- -3232	101- -1185	3			
12B	1675-690-290-00	ハーネス (メイン/Q) ASSY	1	3233-	1186-				
13	2500-623-220-00	リレー (4P) ASSY	1	1- -102	1- -100				
14	2500-623-220-00	リレー (4P) ASSY	1	103- -3232	101- -1185				
15	1650-658-270-00	リレー (4P) ASSY	1	3233-	1186-				
16	3650-262-201-00	ダイオード (1.5A-3P-K)	1	1- -3232	1- -1185				
17	3650-262-201-00	ダイオード (1.5A-3P-K)	1	3233-	1186-				
18	1560-664-264-00	ヒューズ (ブレード/32V05A)	1	3233-	1186-				
19	1675-690-282-00	キャップ (ヒューズ)	1	3233-	1186-				
20	1376-402-003-00	ワイヤバンド (140)	3	*	*				
21	1425-621-004-00	ハーネスクランプ	2	*	*				
22	1675-690-260-10	ハーネス (リヤ/WQ) ASSY	1	1- -102	1- -100				

FIG.194 ハーネス関係 (CYを除くQ型) (図2/3)

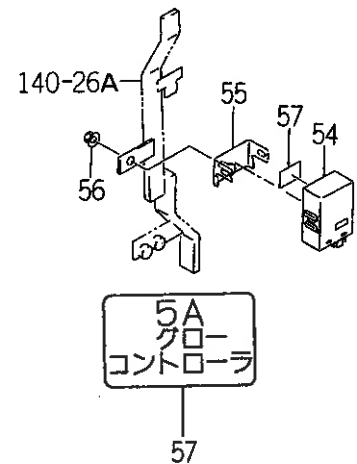
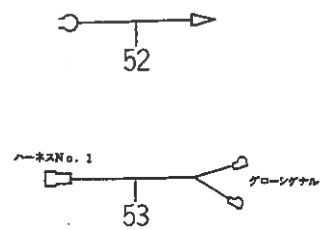
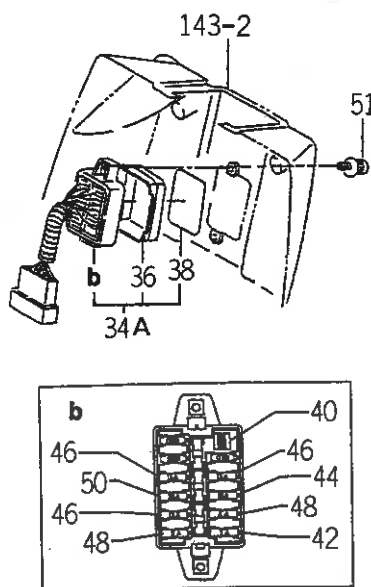
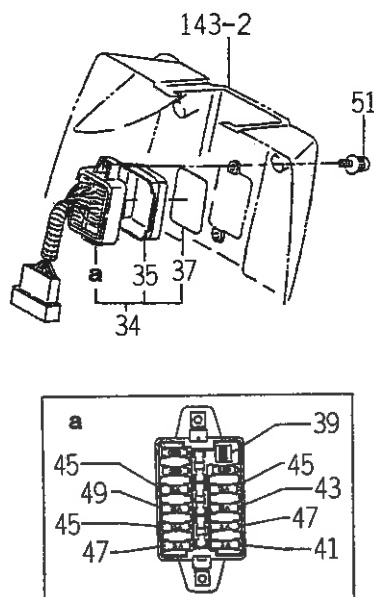
34  
 } 図3/3参照  
 43



1675-690E

図番	部品コード	品名	数量	型式		代替性	色記号	グループ	備考
				TF223	TF243				
22A	1675-690-260-20	ハーネス (リヤ/WQ) ASSY	1	103-594	101-398	3			
22B	1675-690-260-30	ハーネス (リヤ/WQ) ASSY	1	595-3232	399-1185	1			
22C	1675-690-320-00	ハーネス (リヤ/Q) ASSY	1	3233-	1186-				
23	1614-520-014-00	キャップ	1	3233-	1186-				
24	3650-262-202-00	ダイオード (3.0A)	2	1-3232	1-1185				
25	3650-262-202-00	ダイオード (3.0A)	1	3233-	1186-				
26	3650-262-201-00	ダイオード (1.5A-3P-K)	1	1-3232	1-1185				
27	3650-262-201-00	ダイオード (1.5A-3P-K)	1	3233-	1186-				
28	2500-623-220-00	リレー (4P) ASSY	1	1-594	1-398				
29	2500-623-220-00	リレー (4P) ASSY	1	595-3232	399-1185				
30	1650-658-270-00	リレー (4P) ASSY	1	3233-	1186-				
31	1342-402-006-00	ワイヤバンド (250)	1	*	*				
32	1614-690-001-00	ハーネス (アース)	2	*	*				
33	3737-172-009-00	メインハーネスクランパ (シタ)	2	*	*				
34	1675-690-300-00	ケース (ヒューズ) ASSY	1	1-3232	1-1185				
34A	1675-690-310-00	ケース (ヒューズ) ASSY	1	3233-	1186-				
35	1614-690-233-00	カバー (ヒューズ)	1	1-3232	1-1185				
36	1614-690-233-00	カバー (ヒューズ)	1	3233-	1186-				
37	1675-690-301-00	ラベル (ヒューズ)	1	1-3232	1-1185				
38	1675-690-311-00	ラベル (ヒューズ)	1	3233-	1186-				
39	1575-623-007-00	ツール (ヒューズ)	1	1-3232	1-1185				
40	1575-623-007-00	ツール (ヒューズ)	1	3233-	1186-				
41	1575-623-009-00	ヒューズ (ブレード/32V03A)	1	1-3232	1-1185				
42	1575-623-009-00	ヒューズ (ブレード/32V03A)	1	3233-	1186-				
43	1575-623-010-00	ヒューズ (ブレード/32V10A)	1	1-3232	1-1185				

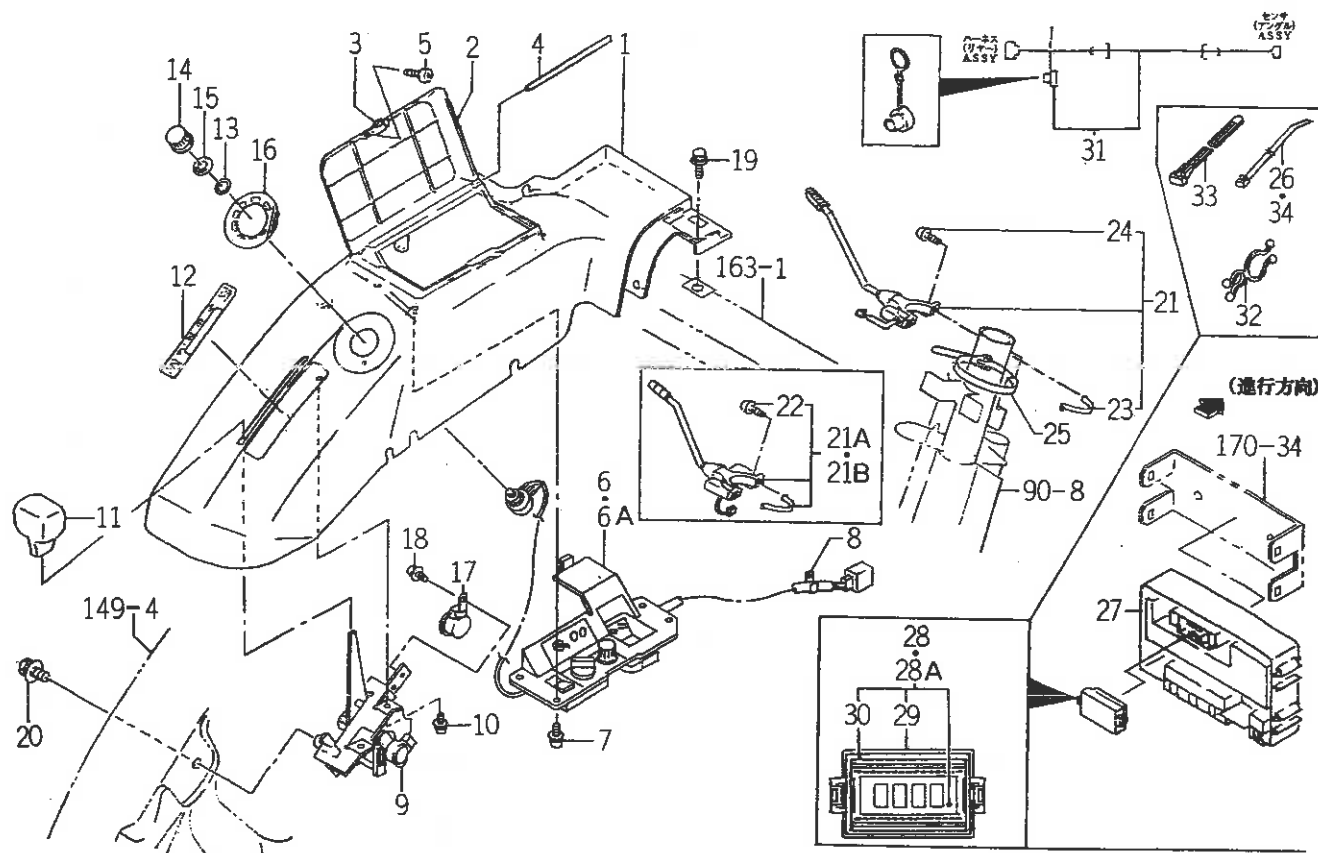
FIG.194 ハーネス関係 (CYを除くQ型) (図3/3)



1678-690E

図番	部品コード	品名	数量	型式		代替性	色記号	グループ	備考
				TF223	TF243				
44	1575-623-010-00	ヒューズ (ブレード/32V10A)	1	3233-	1186-				
45	1575-623-011-00	ヒューズ (ブレード/32V15A)	3	1- -3232	1- -1185				
46	1575-623-011-00	ヒューズ (ブレード/32V15A)	3	3233-	1186-				
47	1560-664-264-00	ヒューズ (ブレード/32V05A)	2	1- -3232	1- -1185				
48	1560-664-264-00	ヒューズ (ブレード/32V05A)	2	3233-	1186-				
49	1593-623-203-00	ヒューズ (ブレード/32V20A)	1	1- -3232	1- -1185				
50	1593-623-203-00	ヒューズ (ブレード/32V20A)	1	3233-	1186-				
51	V120-366-001-60	プラスナベコネジ (SP)	2	*	*				
52	1600-624-004-00	ハーネス (オイルプレツシヤ)	1	*	*				
53	1545-623-003-00	ワイヤハーネス (NO.9)	1	1- -3233	1- -1185				
54	1650-652-480-00	コントローラ (グロー) ASSY	1	3233-	1186-				
55	1650-652-730-00	ブラケット (コントローラ) COMP	1	3233-	1186-				
56	V362-260-008-00	コガタサラバネツキナット	1	3233-	1186-				
57	1650-652-572-00	ラベル (ヒューズ)	1	3233-	1186-				

FIG.195 パネル (コントロール) 関係 (NF, HF, CY を除く Q, WX 型)

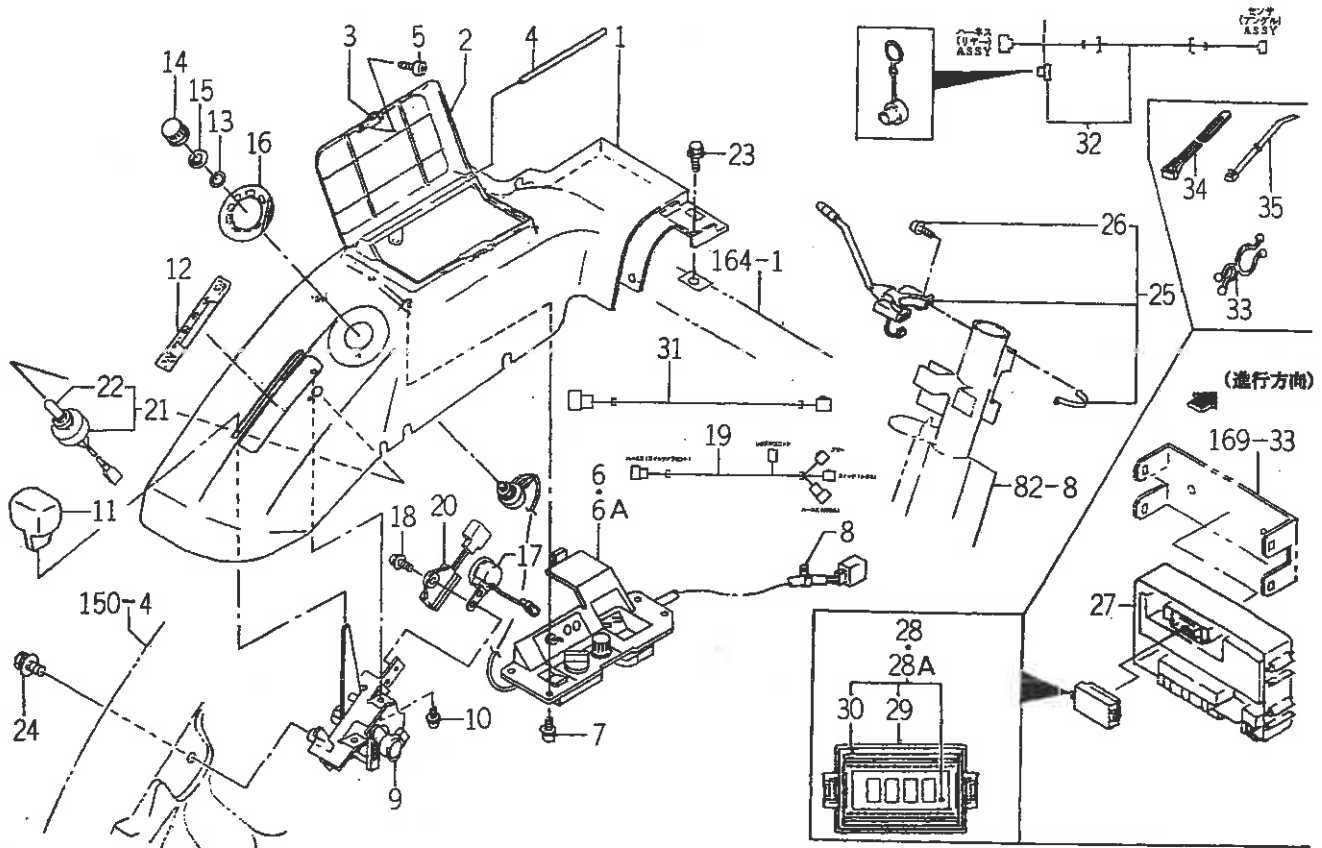


1676-695

図番	部品コード	品名	数量	型式		代替性	色記号	グループ	備考
				TF223	TF243				
1	1675-695-201-00	ガイド (WX)	1	*	*				
2	1614-695-702-00	カバー (コントロール)	1	*	*				
3	1614-695-703-00	カバー (コントロール/ロック)	1	*	*				
4	1614-695-704-00	バー (04X126)	1	*	*				
5	V195-164-012-30	プラスタツピンネジ (ナベ)	2	*	*				
6	1675-695-250-00	パネル (スイッチ) ASSY	1	1- -2776	1- -1077				FIG 258
6A	1675-695-250-10	パネル (スイッチ) ASSY	1	2777-	1078-	1			FIG 258
7	V120-364-001-00	プラスナベコネジ (SP)	4	*	*				
8	3737-172-009-00	メインハーネスクランパ (シタ)	1	*	*				
9	1675-695-230-00	レバー (POS) ASSY	1	*	*				FIG 257
10	V120-366-001-20	プラスナベコネジ (SP)	2	*	*				
11	1614-262-003-00	グリッブ (サブ)	1	*	*				
12	1675-695-006-00	ラベル (POS)	1	*	*				
13	1675-695-005-00	インシュレータ	1	*	*				
14	1588-651-204-00	ノブ	1	*	*				
15	3652-273-002-00	ツマミスプリング	1	*	*				
16	1675-695-007-00	ラベル (デブス)	1	*	*				
17	1650-654-590-00	プザー ASSY	1	*	*				
18	V120-366-001-20	プラスナベコネジ (SP)	1	*	*				
19	V210-360-601-60	ボルト (SP)	3	*	*				
20	V211-360-801-60	コガタボルト (SP)	1	*	*				
21	1614-695-860-00	スイッチ ASSY	1	1- -102	1- -100				
21A	1675-695-330-00	スイッチ (レバー) ASSY	1	103- -372	101- -333				
21B	1675-695-330-10	スイッチ (レバー) ASSY	1	373-	334-	3			
22	1614-695-865-00	スクリュ (M05X16)	1	103-	101-				



FIG.196 パネル (コントロール) 関係 (NFWX,HFWX 型)



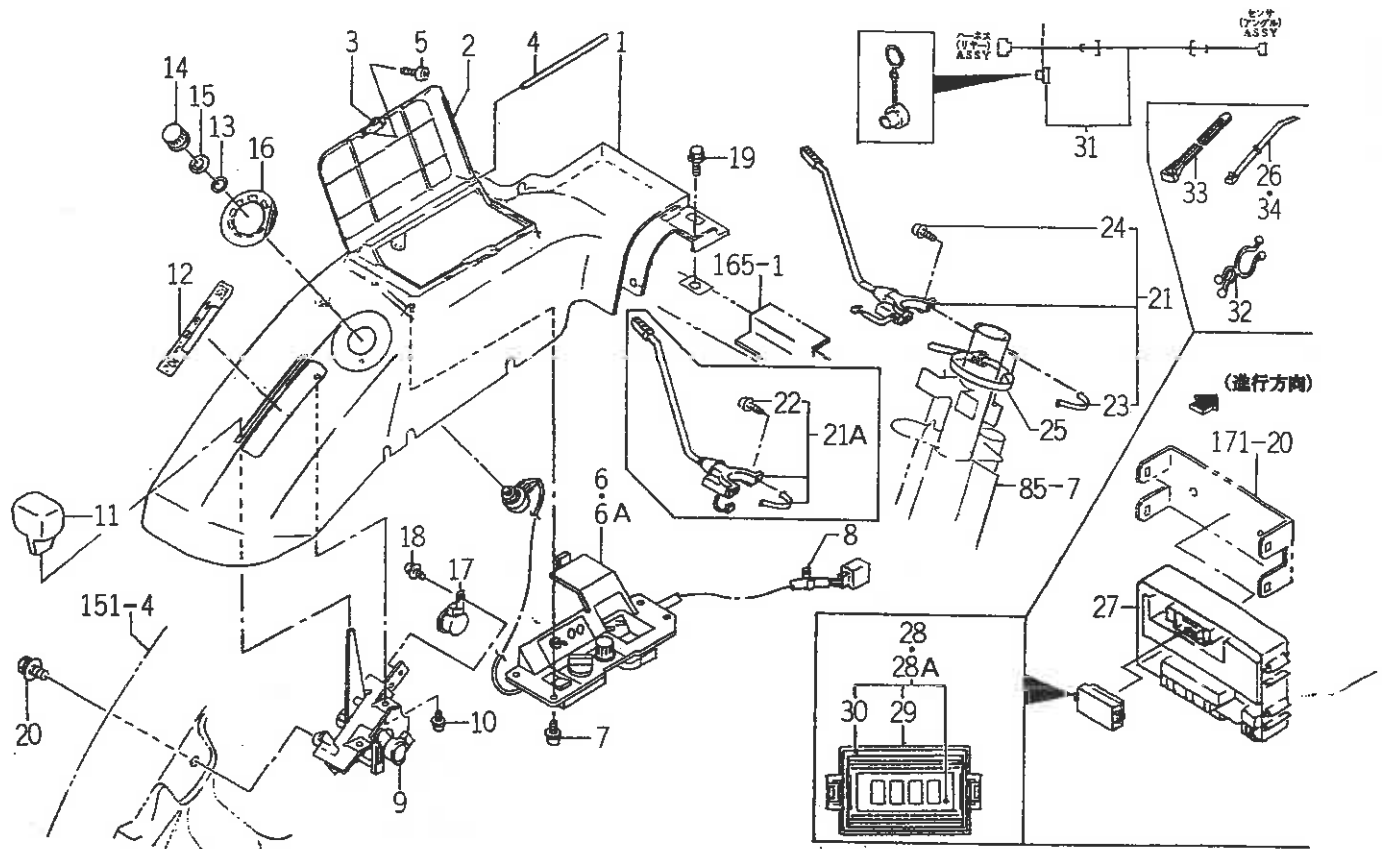
1679-696

図番	部品コード	品名	数量	型式		代替性	色記号	グループ	備考
				TF223	TF243				
1	1675-695-501-10	ガイド (WX)	1		*	1			
2	1614-695-702-00	カバー (コントロール)	1		*				
3	1614-695-703-00	カバー (コントロール/ロック)	1		*				
4	1614-695-704-00	バー (04X126)	1		*				
5	V195-164-012-30	プラスチックピンネジ (ナベ)	2		*				
6	1675-695-250-00	パネル (スイッチ) ASSY	1		1- -1077				FIG 258
6A	1675-695-250-10	パネル (スイッチ) ASSY	1		1078-	1			FIG 258
7	V120-364-001-00	プラスナベコネジ (SP)	4		*				
8	3737-172-009-00	メインハーネスクランパ (シタ)	1		*				
9	1675-695-230-00	レバー (POS) ASSY	1		*				FIG 257
10	V120-366-001-20	プラスナベコネジ (SP)	2		*				
11	1614-262-003-00	グリッパ (サブ)	1		*				
12	1675-695-051-00	ラベル (POS)	1		*				
13	1675-695-005-00	インシュレータ	1		*				
14	1588-651-204-00	ノブ	1		*				
15	3652-273-002-00	ツマミスプリング	1		*				
16	1675-695-007-00	ラベル (デブス)	1		*				
17	1650-654-590-00	プザ- ASSY	1		*				
18	V120-366-001-20	プラスナベコネジ (SP)	1		*				
19	1675-695-520-10	ハーネス (スイッチ/リヤ) ASSY	1		*	1			
20	1675-695-530-00	レジスタ ASSY	1		*				
21	1675-695-540-00	スイッチ ASSY	1		*				
22	1675-695-542-00	キャップ (M12)	1		*				
23	V210-360-601-60	ボルト (SP)	3		*				
24	V211-360-801-60	コガタボルト (SP)	1		*				





FIG.197 パネル (コントロール) 関係 (QCY型)



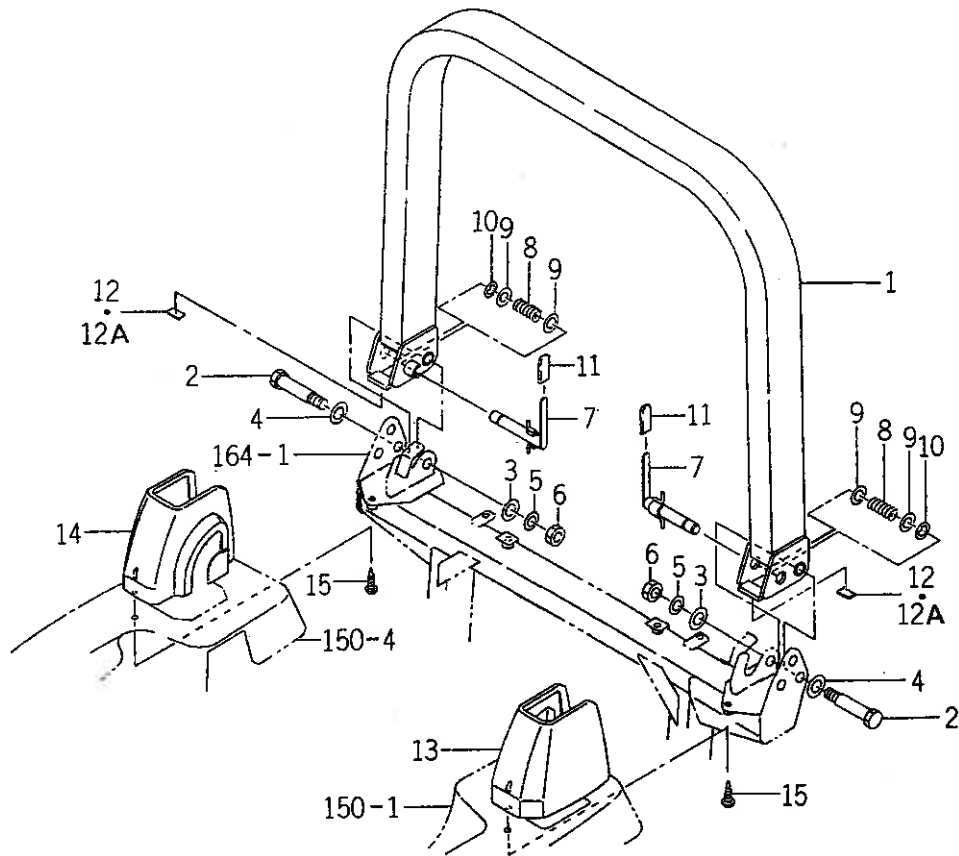
1678-695A

図番	部品コード	品名	数量	型式		代替性	色記号	グループ	備
				TF223	TF243				
1	1675-695-201-00	ガイド (WX)	1	*	*				
2	1614-695-702-00	カバー (コントロール)	1	*	*				
3	1614-695-703-00	カバー (コントロール/ロック)	1	*	*				
4	1614-695-704-00	バー (04X126)	1	*	*				
5	V195-164-012-30	プラスタツピンネジ (ナベ)	2	*	*				
6	1675-695-250-00	パネル (スイッチ) ASSY	1	1- -2776	1- -1077				FIG 258
6A	1675-695-250-10	パネル (スイッチ) ASSY	1	2777-	1078-	1			FIG 258
7	V120-364-001-00	プラスナベコネジ (SP)	4	*	*				
8	3737-172-009-00	メインハーネスクランパ (シタ)	1	*	*				
9	1675-695-230-00	レバー (POS) ASSY	1	*	*				FIG 257
10	V120-366-001-20	プラスナベコネジ (SP)	2	*	*				
11	1614-262-003-00	グリツブ (サブ)	1	*	*				
12	1675-695-006-00	ラベル (POS)	1	*	*				
13	1675-695-005-00	インシュレータ	1	*	*				
14	1588-651-204-00	ノブ	1	*	*				
15	3652-273-002-00	ツマミスプリング	1	*	*				
16	1675-695-007-00	ラベル (デブス)	1	*	*				
17	1650-654-590-00	プザー ASSY	1	*	*				
18	V120-366-001-20	プラスナベコネジ (SP)	1	*	*				
19	V210-360-601-60	ボルト (SP)	3	*	*				
20	V211-360-801-60	コガタボルト (SP)	1	*	*				
21	1650-662-200-00	スイッチ (プル) ASSY	1	1- -1149	1- -708				
21A	1650-662-210-00	スイッチ (レバー) ASSY	1	1150-	709-				
22	1614-695-865-00	スクリュ (M05X16)	1	1150-	709-				
23	1614-695-863-00	バンド (スイッチ)	1	1- -1149	1- -708				





FIG.199 フレーム (リヤ) 関係 (NF, HF 型)



1679-702

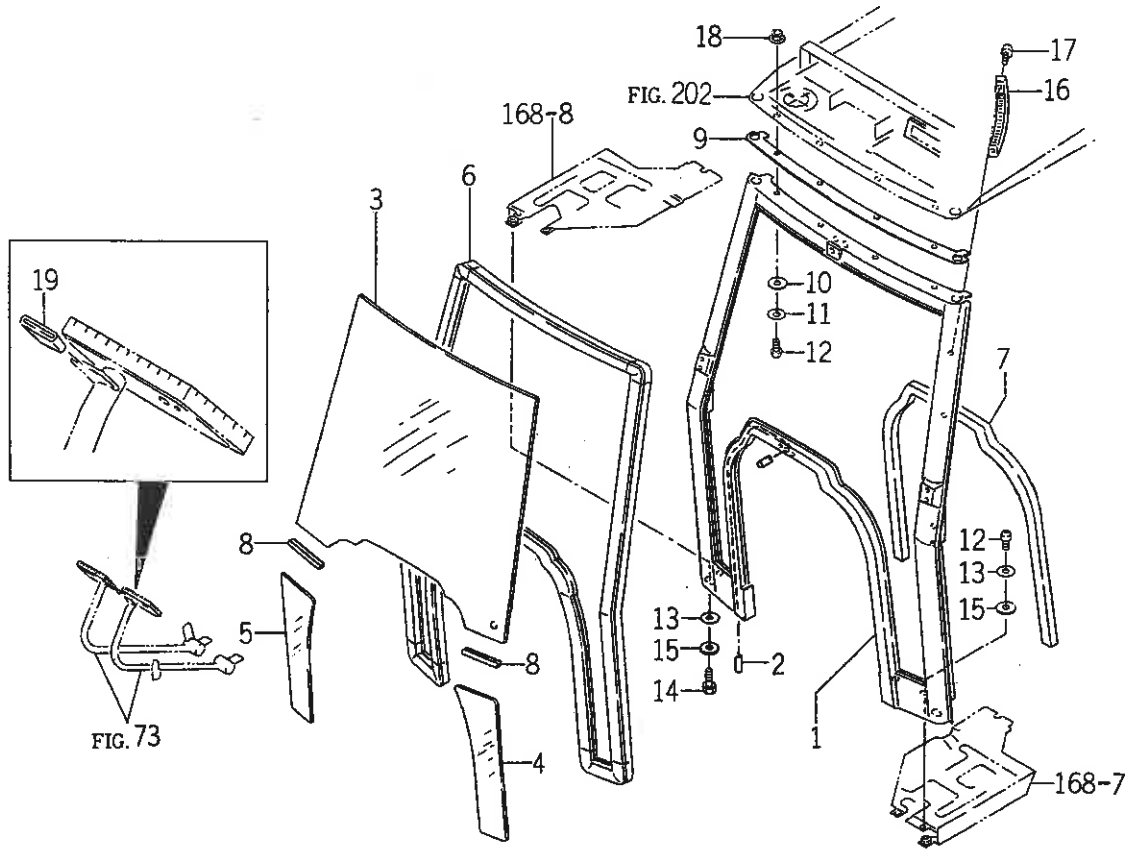
図番	部品コード	品名	数量	型式		代替性	色記号	グループ	備考
				TF223	TF243				
1	1679-702-500-00	フレーム (リヤ) COMP	1		*		5I		
2	1560-625-005-00	ボルト (SM,M14X96)	2		*				
3	V411-260-016-00	ミガキザガネ	2		*				
4	V411-260-014-00	ミガキザガネ	2		*				
5	V401-160-014-00	S.W	2		*				
6	V304-260-014-00	コガタナット	2		*				
7	1675-702-210-20	ピン COMP	2		*				
8	3656-585-001-00	スプリング (HC043)	2		*				
9	V411-260-016-00	ミガキザガネ	4		*				
10	V710-140-015-00	Eガタトメワ	2		*				
11	3659-205-002-00	グリッブ (04X12X50)	2		*				
12	1675-702-005-00	インシュレータ	2		1-838				
12A	1675-702-006-00	インシュレータ	2		838-				
13	1675-702-002-00	カバー (フレーム/LH)	1		*				
14	1675-702-003-00	カバー (フレーム/RH)	1		*				
15	1614-608-202-00	スクリュ (プラスタツピンネジ/ナヘ	2		*				







FIG.203 キャブ (フロント) 関係 (CY型)



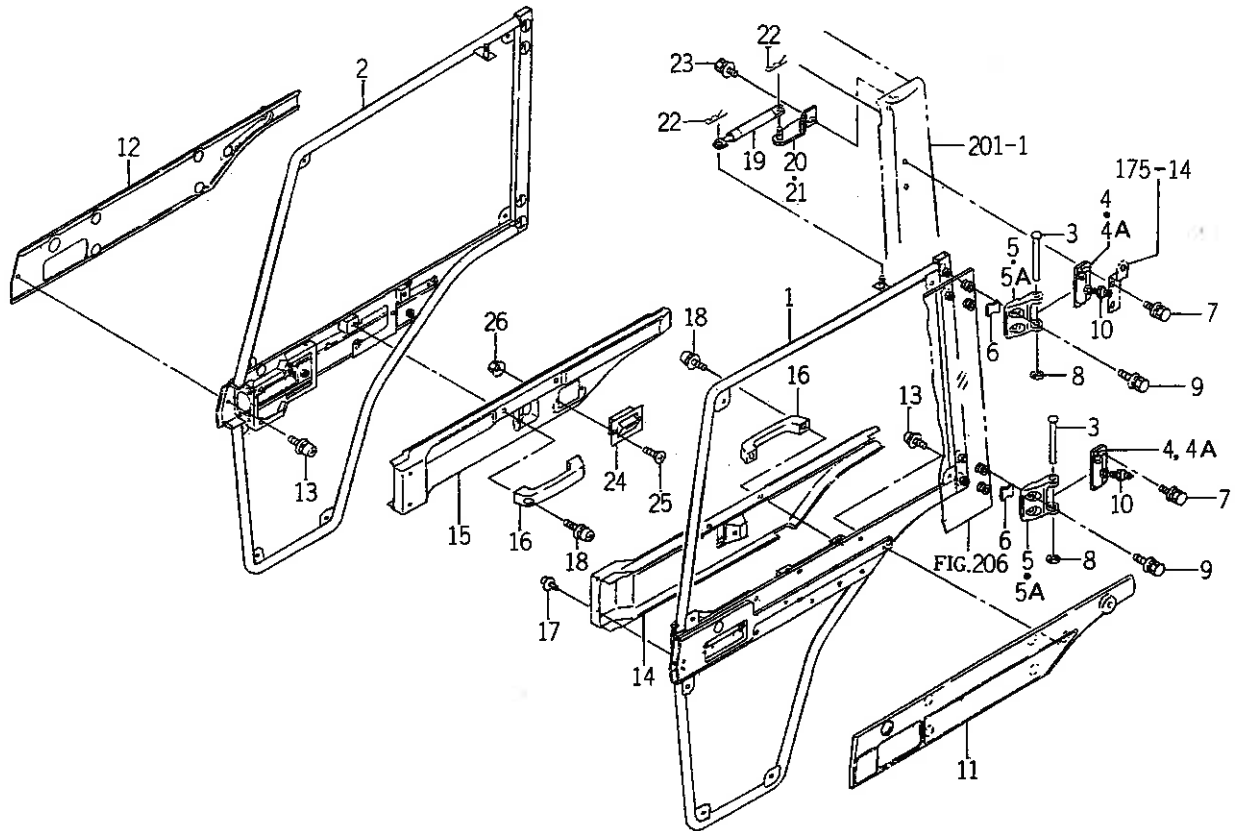
1614-720

図番	部品コード	品名	数量	型式		代替性	色記号	グループ	備考
				TF223	TF243				
1	1614-720-270-00	キャビン (フロント) COMP	1	*	*				
2	1614-720-005-00	ホース (ウオツシヤ)	1	*	*				
3	1614-721-001-00	ガラス (フロント)	1	*	*				
4	1614-721-002-00	ガラス (フロント/LH)	1	*	*				
5	1614-721-003-00	ガラス (フロント/RH)	1	*	*				
6	1614-722-001-00	インシュレータ (フロント/S)	1	*	*				
7	1614-722-002-00	インシュレータ (フロント)	1	*	*				
8	1614-722-003-00	インシュレータ	2	*	*				
9	1614-722-004-00	インシュレータ (リヤ)	1	*	*				
10	1614-720-002-00	インシュレータ	8	*	*				
11	V411-270-008-00	ミガキザガネ	4	*	*				
12	V111-178-003-00	プラスナベコネジ	8	*	*				
13	1544-603-004-00	クッションゴム (8X23X3)	6	*	*				
14	V111-178-002-50	プラスナベコネジ	2	*	*				
15	4101-102-038-00	モミオクリコミザガネ	6	*	*				
16	3670-236-003-00	グリップ	1	*	*				
17	V120-376-002-00	プラスナベコネジ (SP)	2	*	*				
18	V362-260-008-00	コガタサラバネツキナット	4	*	*				
19	1614-720-004-00	インシュレータ (ペダル/C)	1	*	*				





FIG.205 キャブ (ドア) 関係 (CY型)



1617-730

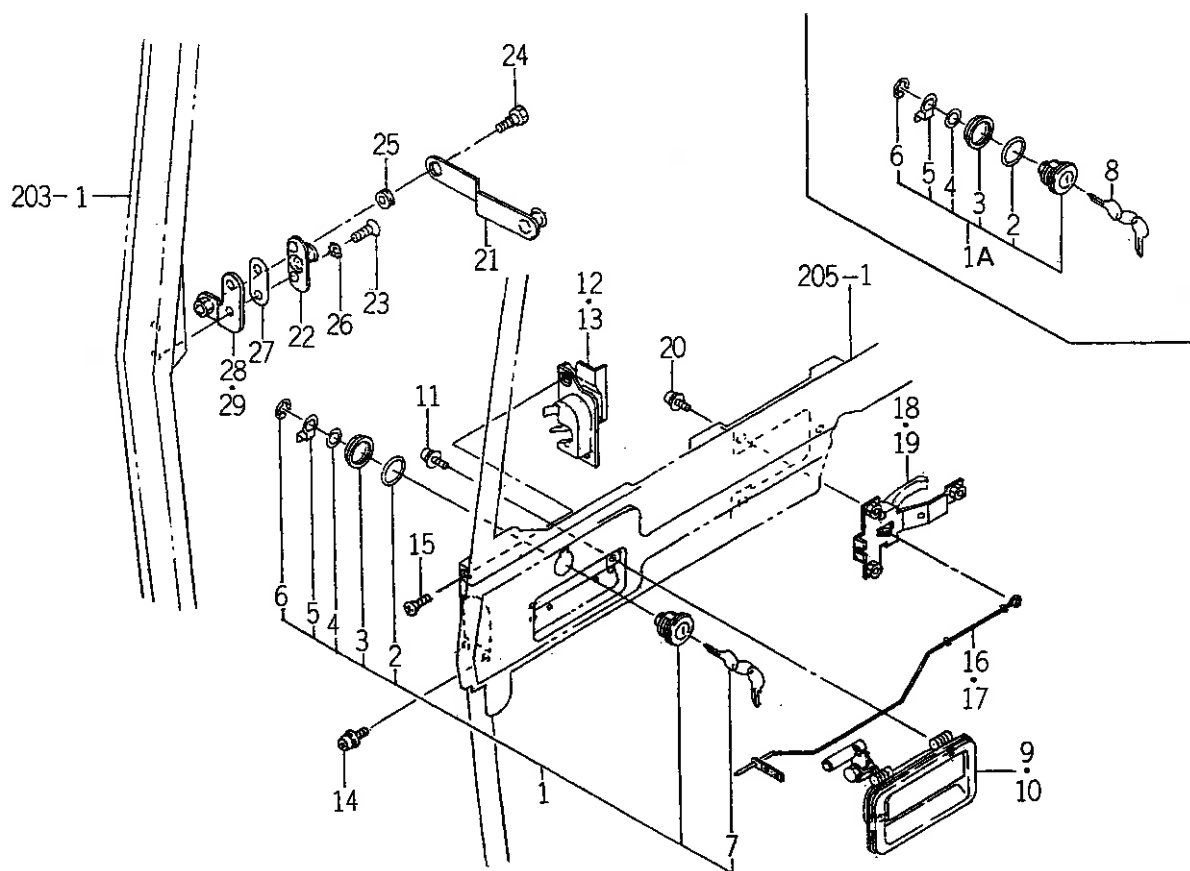
図番	部品コード	品名	数量	型式		代替性	色記号	グループ	備考
				TF223	TF243				
1	1617-730-200-00	ドア (LH) COMP	1	*	*		7F		
2	1617-730-220-00	ドア (RH) COMP	1	*	*		7F		
3	1614-730-003-00	ピン (08X115)	4	*	*				
4	1614-730-004-00	ヒンジ (ドア)	4	1- -418	1- -314				
4A	1614-730-004-10	ヒンジ (ドア)	4	419-	315-	1			
5	1614-730-005-00	ヒンジ (ドア)	4	1- -418	1- -314				
5A	1614-730-005-10	ヒンジ (ドア)	4	419-	315-	1			
6	1614-730-008-00	インシュレータ (ドア)	4	*	*				
7	V211-670-803-00	コガタボルト (SP) 7	8	*	*				
8	1566-731-107-00	リング (リテーニング/E07)	4	*	*				
9	V211-370-802-00	コガタボルト (SP)	8	*	*				
10	V760-150-000-00	グリスニツプル	4	*	*				
11	1617-730-001-00	インシュレータ (ドア/LH)	1	*	*				
12	1617-730-002-00	インシュレータ (ドア/RH)	1	*	*				
13	V120-364-001-00	プラスナベコネジ (SP)	8	*	*				
14	1617-730-003-00	カバー (ドア/LH)	1	*	*				
15	1617-730-004-00	カバー (ドア/RH)	1	*	*				
16	3670-236-003-00	グリツプ	2	*	*				
17	1650-705-006-00	リベット	6	*	*				
18	V120-376-002-00	プラスナベコネジ (SP)	4	*	*				
19	1614-730-260-00	ダンパ (ドア) ASSY	2	*	*				
20	1614-730-270-00	ブラケット (ドア/LH) COMP	1	*	*				
21	1614-730-280-00	ブラケット (ドア/RH) COMP	1	*	*				
22	2130-601-018-00	スナップピン (6)	4	*	*				
23	V211-370-802-00	コガタボルト (SP)	4	*	*				







FIG.208 ロック (ドア) 関係 (CY型)



1614-733

図番	部品コード	品名	数量	型式		代替性	色記号	シール	備考
				TF223	TF243				
1	1614-733-210-00	キーシリンダ ASSY	2	1- -1546	1- -808				
1A	1614-733-210-10	キーシリンダ ASSY	2	1547-	809-	3			
2	1614-733-211-00	リング	2	*	*				
3	1614-733-212-00	ナット	2	*	*				
4	1614-733-213-00	ワッシャ	2	*	*				
5	1614-733-214-00	プレート	2	*	*				
6	1614-733-215-00	Eガタトメワ	2	*	*				
7	1566-733-550-00	キー ASSY	2	1- -1546	1- -808				
8	1566-733-550-00	キー ASSY	1	1547-	809-				
9	1614-733-220-10	ハンドル (アウト/LH) ASSY	1	*	*				
10	1614-733-230-10	ハンドル (アウト/RH) ASSY	1	*	*				
11	V120-366-001-20	プラスナベコネジ (SP)	4	*	*				
12	1614-733-240-00	ロック (ドア/LH) ASSY	1	*	*				
13	1614-733-250-00	ロック (ドア/RH) ASSY	1	*	*				
14	V120-366-001-20	プラスナベコネジ (SP)	4	*	*				
15	V112-166-001-60	プラスサラコネジ	2	*	*				
16	1614-733-260-00	ロッド (LH) ASSY	1	*	*				
17	1614-733-270-00	ロッド (RH) ASSY	1	*	*				
18	1614-733-280-00	ハンドル (インナ/LH) ASSY	1	*	*				
19	1614-733-290-00	ハンドル (インナ/RH) ASSY	1	*	*				
20	V120-366-001-60	プラスナベコネジ (SP)	6	*	*				
21	1614-733-300-00	ストライカ (サブ) COMP	2	*	*				
22	1614-733-310-00	ストライカ COMP	2	*	*				
23	V112-168-003-00	プラスサラコネジ	4	*	*				
24	1427-210-003-00	コガタボルト	2	*	*				



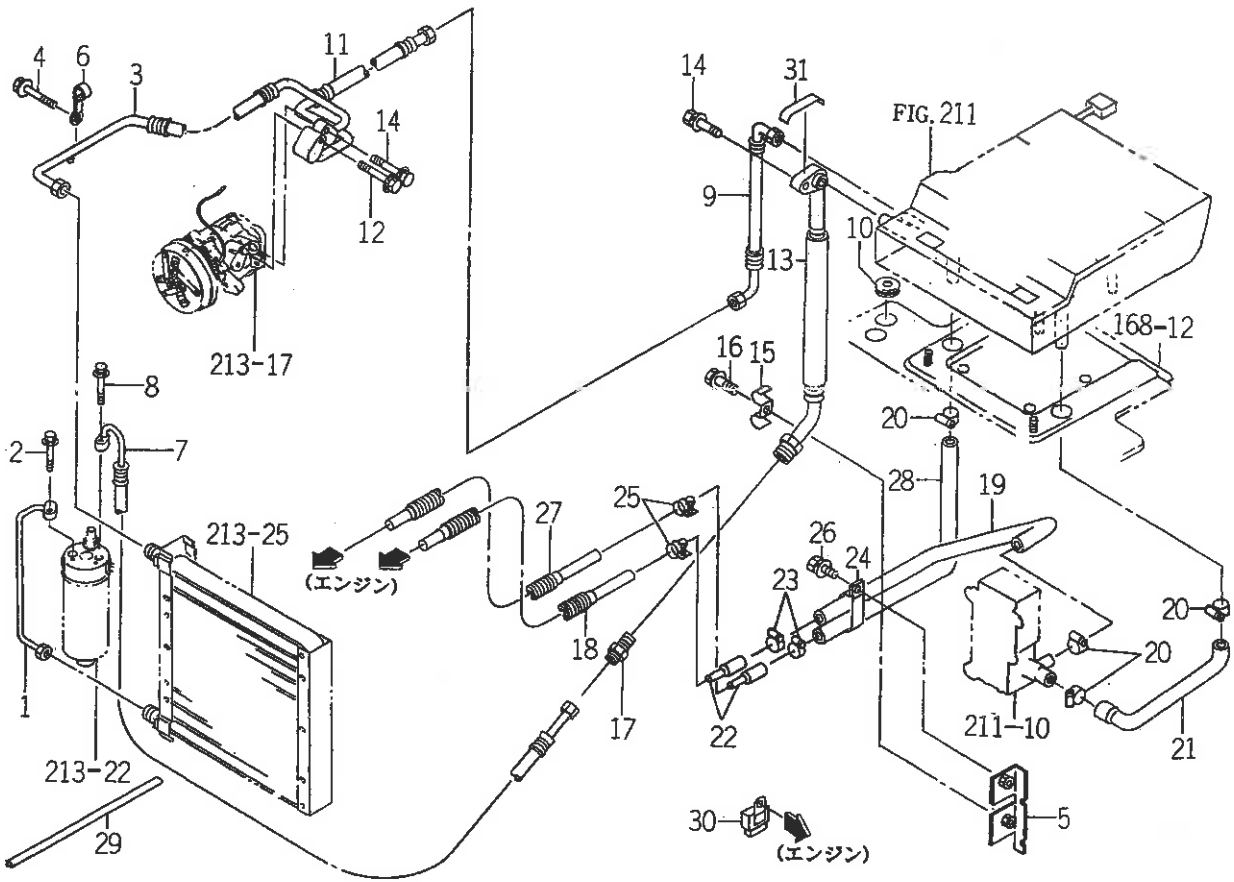








FIG.212 クーラー関係 (1) (CY型)

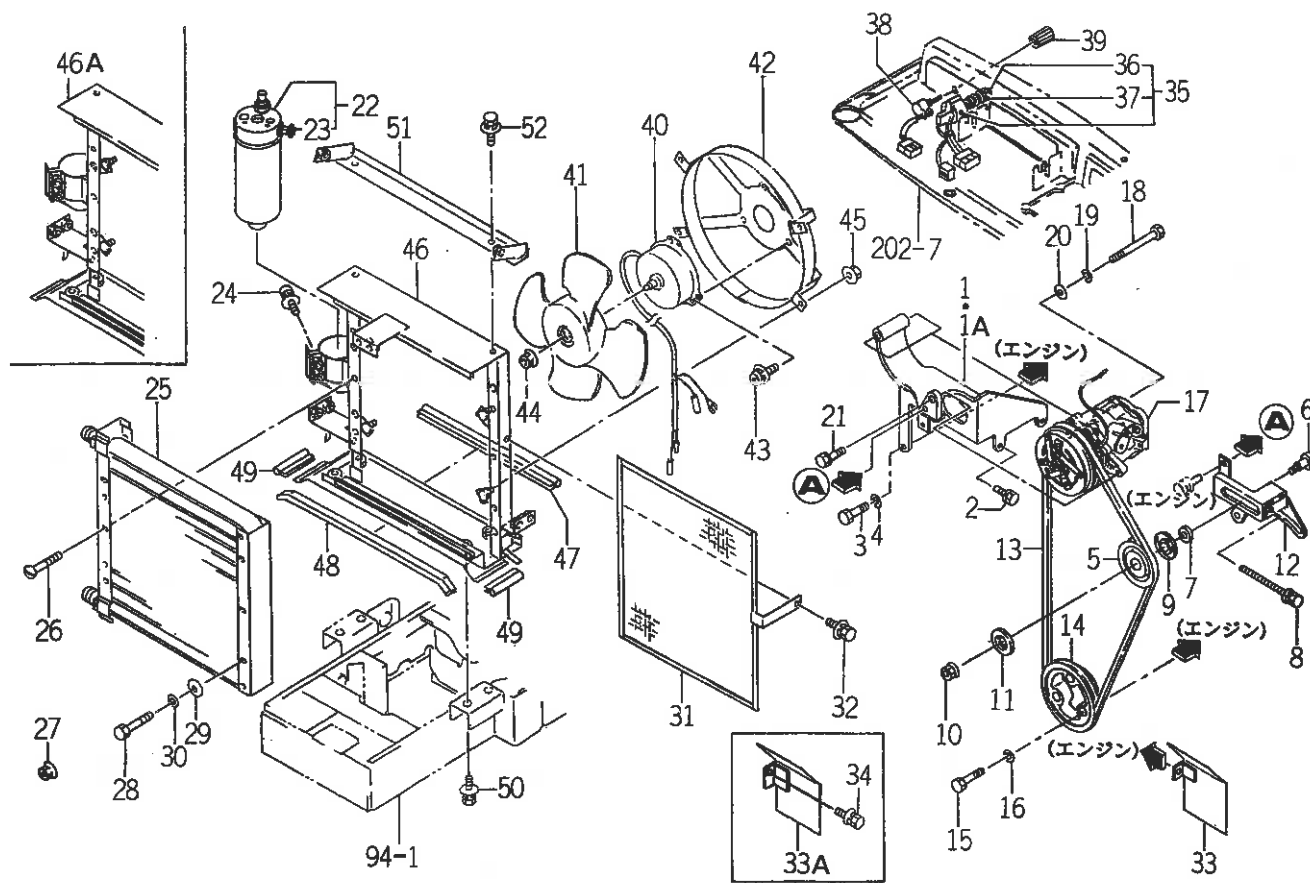


1678-781

図番	部品コード	品名	数量	型式		代替性	色記号	グループ	備考
				TF223	TF243				
1	1678-781-200-10	パイプ (クーラ/L) ASSY	1	*	*				
2	V210-360-603-00	ボルト (SP)	1	*	*				
3	1678-781-210-00	ホース (クーラ/D) ASSY	1	*	*				
4	V211-660-803-50	コガタボルト (SP) 7	1	*	*				
5	1617-781-250-00	ブラケット COMP	1	*	*				
6	1617-781-017-00	クランプ (ホース/D)	1	*	*				
7	1678-781-220-10	ホース (クーラ/L) ASSY	1	*	*				
8	V210-360-603-00	ボルト (SP)	1	*	*				
9	1678-781-230-10	ホース (クーラ/L) ASSY	1	*	*				
10	1678-782-003-00	グロメット (10X30X1)	1	*	*				
11	1678-781-250-20	ホース (クーラ/S) ASSY	1	*	*				
12	V211-660-805-00	コガタボルト (SP) 7	1	*	*				
13	1678-781-240-00	ホース (クーラ/S) ASSY	1	*	*				
14	V211-660-805-00	コガタボルト (SP) 7	1	*	*				
15	1617-781-006-00	クランプ (パイプ)	1	*	*				
16	1617-781-018-00	ボルト (M6X20)	1	*	*				
17	1678-781-001-00	コネクタ	1	*	*				
18	1617-781-280-00	ホース (ヒータ/D) ASSY	1	*	*				
19	1617-781-002-00	ホース (ヒータ/D)	1	*	*				
20	J061-116-025-00	クランプ (ウオーム/16-25)	4	*	*				
21	1617-781-009-00	ホース (ジョイント)	1	*	*				
22	1617-781-011-00	パイプ (ジョイント)	2	*	*				
23	J061-114-024-00	クランプ (ウオーム/14-24)	2	*	*				
24	1617-781-012-00	クランプ (ホース/ヒータ)	1	*	*				
25	J061-210-015-00	クランプ (ワイヤ/10-15)	2	*	*				



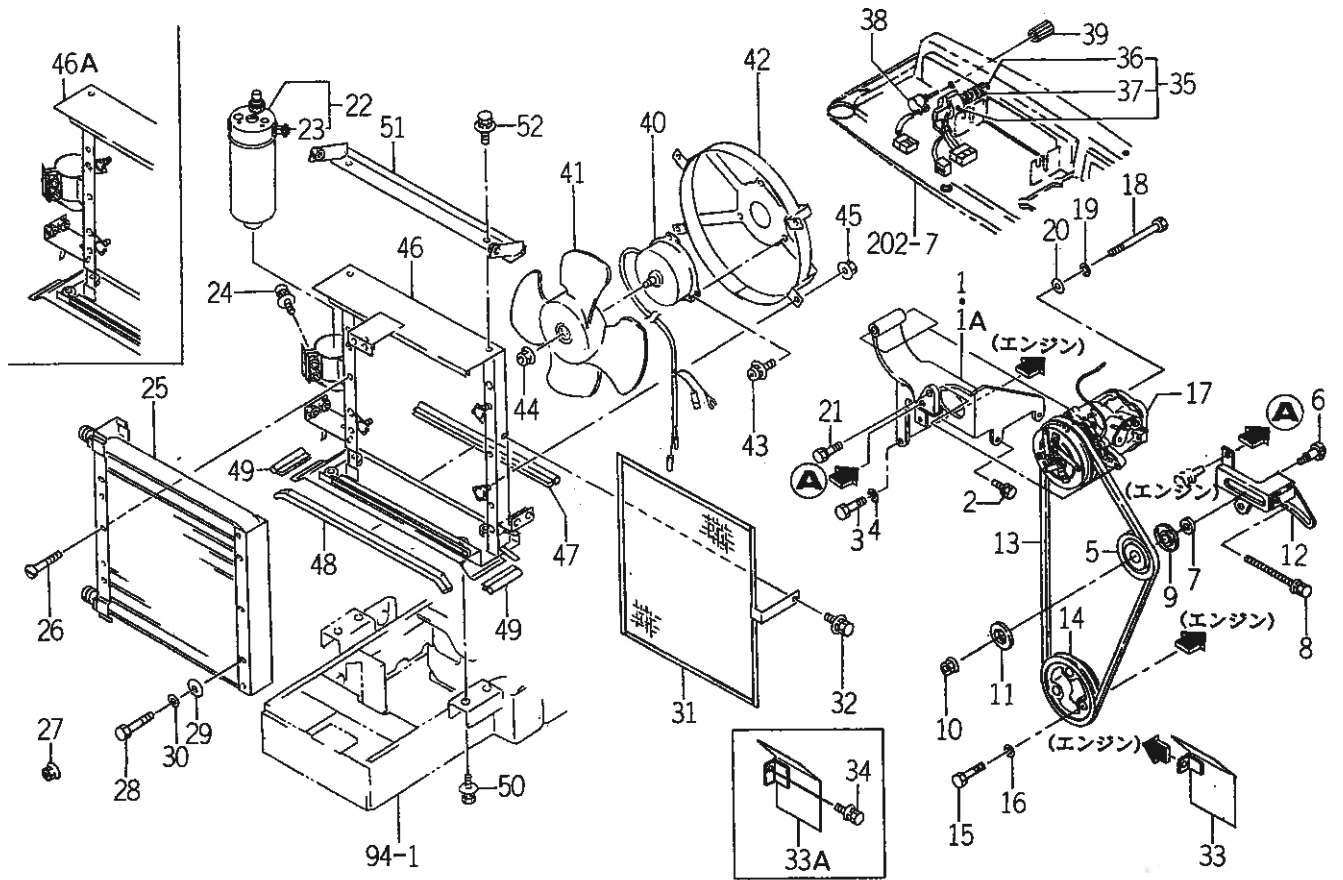
FIG.213 クーラー関係 (2) (CY型)



1678-782

図番	部品コード	品名	数量	型式		代替性	色記号	グループ	備考
				TF223	TF243				
1	1678-782-200-00	ブラケット (コンプレッサ) COMP	1	1-3156	1-1196				
1A	1678-782-200-10	ブラケット (コンプレッサ) COMP	1	3157-	1197-	1			
2	V211-560-802-00	コガタボルト (S) 7	2	*	*				
3	V203-361-002-50	コガタボルト (ホソメ)	1	*	*				
4	V401-160-010-00	S.W	1	*	*				
5	1617-782-212-00	プーリ (V/78)	1	*	*				
6	1617-782-213-00	シャフト (スライド)	1	*	*				
7	1617-782-214-00	ハブ (12X22X04)	1	*	*				
8	1617-782-215-00	ボルト (M06X100)	1	*	*				
9	1617-782-216-00	カバー (ダスト)	1	*	*				
10	1617-782-217-00	ナット (M10)	1	*	*				
11	1617-782-218-00	カバー (ダスト)	1	*	*				
12	1650-780-360-20	ブラケット (テンション) COMP	1	*	*				
13	1678-782-001-00	ベルト (V/51)	1	*	*				
14	1617-782-001-00	プーリ (V/120)	1	*	*				
15	V203-361-003-50	コガタボルト (ホソメ)	3	*	*				
16	V401-160-010-00	S.W	3	*	*				
17	1678-782-300-00	コンプレッサ ASSY	1	*	*				
18	V201-360-810-00	コガタボルト	1	*	*				
19	V401-160-008-00	S.W	1	*	*				
20	V411-260-008-00	ミガキザガネ	1	*	*				
21	V211-560-802-50	コガタボルト (S) 7	1	*	*				
22	1678-782-330-00	レシーバドライヤ SET	1	*	*				
23	1678-782-340-00	バルブ (リリーフ) ASSY	1	*	*				
24	V120-366-002-50	プラスナベコネジ (SP)	2	*	*				

FIG.213 クーラー関係 (2) (CY型)



1678-782

図番	部品コード	品名	数量	型式		代替性	色記号	グループ	備考
				TF223	TF243				
25	1678-782-310-00	コンデンサ ASSY	1	*	*				
26	1678-782-002-00	ボルト (M06X60)	3	*	*				
27	V360-260-006-00	サラバネツキナット	3	*	*				
28	V200-260-606-00	ボルト	3	*	*				
29	V411-260-006-00	ミガキザガネ	3	*	*				
30	V401-160-006-00	S.W	3	*	*				
31	1678-782-240-00	ネット (コンデンサ) COMP	1	*	*				
32	V210-360-601-60	ボルト (SP)	1	*	*				
33	1650-601-270-10	カバー COMP	1	1-1053	1-678	1			
33A	1650-601-270-20	カバー COMP	1	1054-	679-	1			
34	V211-360-801-60	コガタボルト (SP)	1	2277-	998-				
35	1617-782-260-00	スイッチ (ファン) ASSY	1	*	*				
36	1617-782-262-00	ノブ (A/C)	1	*	*				
37	1617-782-263-00	ノブ (プロア)	1	*	*				
38	1617-782-270-00	スイッチ (サーモ) ASSY	1	*	*				
39	1588-651-205-00	ノブ	1	*	*				
40	3670-248-530-00	モータ ASSY	1	*	*				
41	3670-248-560-00	ファン	1	*	*				
42	1678-782-250-00	カバー (ファン) COMP	1	*	*				
43	V120-366-001-20	プラスナベコネジ (SP)	3	*	*				
44	V360-260-005-00	サラバネツキナット	1	*	*				
45	V360-260-006-00	サラバネツキナット	4	*	*				
46	1678-782-220-10	ブラケット (コンデンサ) COMP	1	1-3291	1-1222				
46A	1678-782-220-20	ブラケット (コンデンサ) COMP	1	3292-	1223-	2			
47	1678-604-006-00	インシュレータ	1	*	*				



















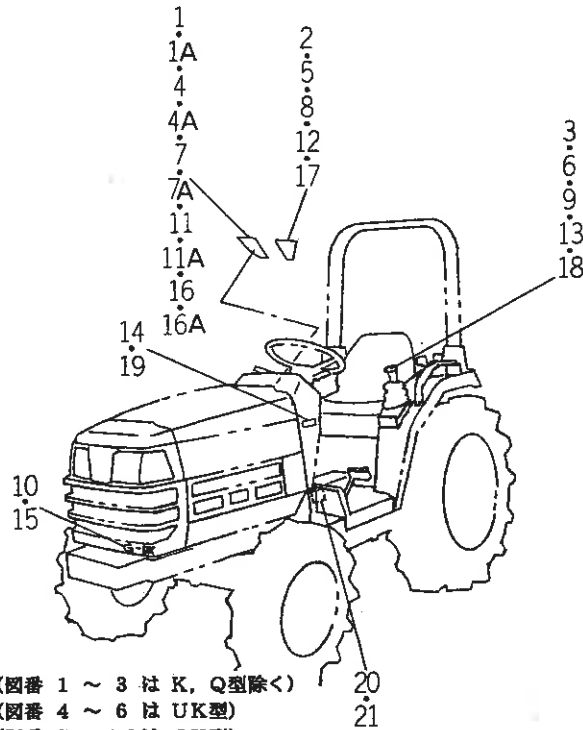




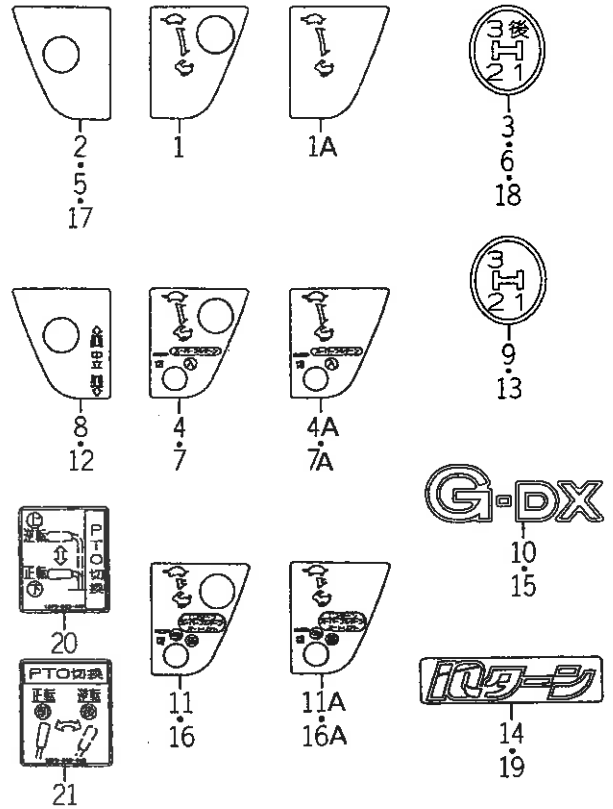




FIG.224 ラベル (コントロール&メンテ)



(図番 1 ~ 3 は K, Q型除く)  
 (図番 4 ~ 6 は UK型)  
 (図番 7 ~ 10 は GK型)  
 (図番 11 ~ 15 は GQ型)  
 (図番 16 ~ 19 は UQ型)  
 (図番 20 は NF, HFを除くU型)  
 (図番 21 は NF, HF型)



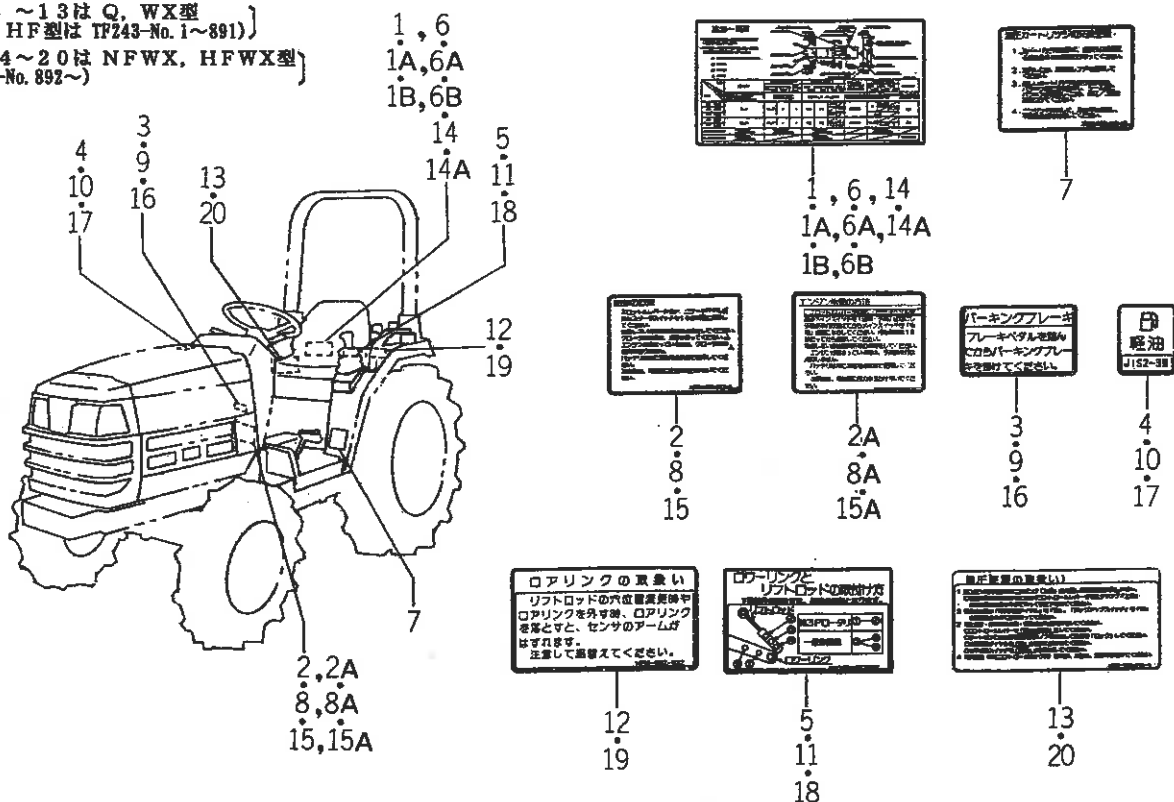
1675-903

図番	部品コード	品名	数量	型式		代替性	色記号	グループ	備考
				TF223	TF243				
1	1614-903-008-00	ラベル (コントロール/アクセル)	1	1-3232	1-1185				
1A	1675-903-011-00	ラベル (コントロール/アクセル)	1	3233-	1186-				
2	1614-903-009-00	ラベル (RH)	1	*	*				
3	1675-903-004-00	ラベル (コントロール/ノブ)	1	*	*				
4	1675-903-002-00	ラベル (コントロール/フルターン)	1	1-3232	1-1185				
4A	1675-903-012-00	ラベル (コントロール/フルターン)	1	3233-	1186-				
5	1614-903-009-00	ラベル (RH)	1	*	*				
6	1675-903-004-00	ラベル (コントロール/ノブ)	1	*	*				
7	1675-903-002-00	ラベル (コントロール/フルターン)	1	1-3232	1-1185				
7A	1675-903-012-00	ラベル (コントロール/フルターン)	1	3233-	1186-				
8	1675-903-006-00	ラベル (コントロール/リニア)	1	*	*				
9	1675-903-005-00	ラベル (コントロール/ノブ/G)	1	*	*				
10	1675-901-007-00	オーナメント (G/DX)	1	*	*				
11	1675-903-003-00	ラベル (コントロール/IQターン)	1	1-3232	1-1185				
11A	1675-903-013-00	ラベル (コントロール/IQターン)	1	3233-	1186-				
12	1675-903-006-00	ラベル (コントロール/リニア)	1	*	*				
13	1675-903-005-00	ラベル (コントロール/ノブ/G)	1	*	*				
14	1675-901-006-00	オーナメント (IQターン)	1	*	*				
15	1675-901-007-00	オーナメント (G/DX)	1	*	*				
16	1675-903-003-00	ラベル (コントロール/IQターン)	1	1-3232	1-1185				
16A	1675-903-013-00	ラベル (コントロール/IQターン)	1	3233-	1186-				
17	1614-903-009-00	ラベル (RH)	1	*	*				
18	1675-903-004-00	ラベル (コントロール/ノブ)	1	*	*				
19	1675-901-006-00	オーナメント (IQターン)	2	*	*				
20	1675-903-007-00	ラベル (コントロール/R-PTO)	1	*	*				



FIG.225 ラベル (コーション)

〔図番 1 ~ 5 は Q, WX型除く〕  
 〔図番 6 ~ 13 は Q, WX型  
 (NF, HF型は TF243-No. 1~891)〕  
 〔図番 14 ~ 20 は NFWX, HFWX型  
 (TF243-No. 892~)〕

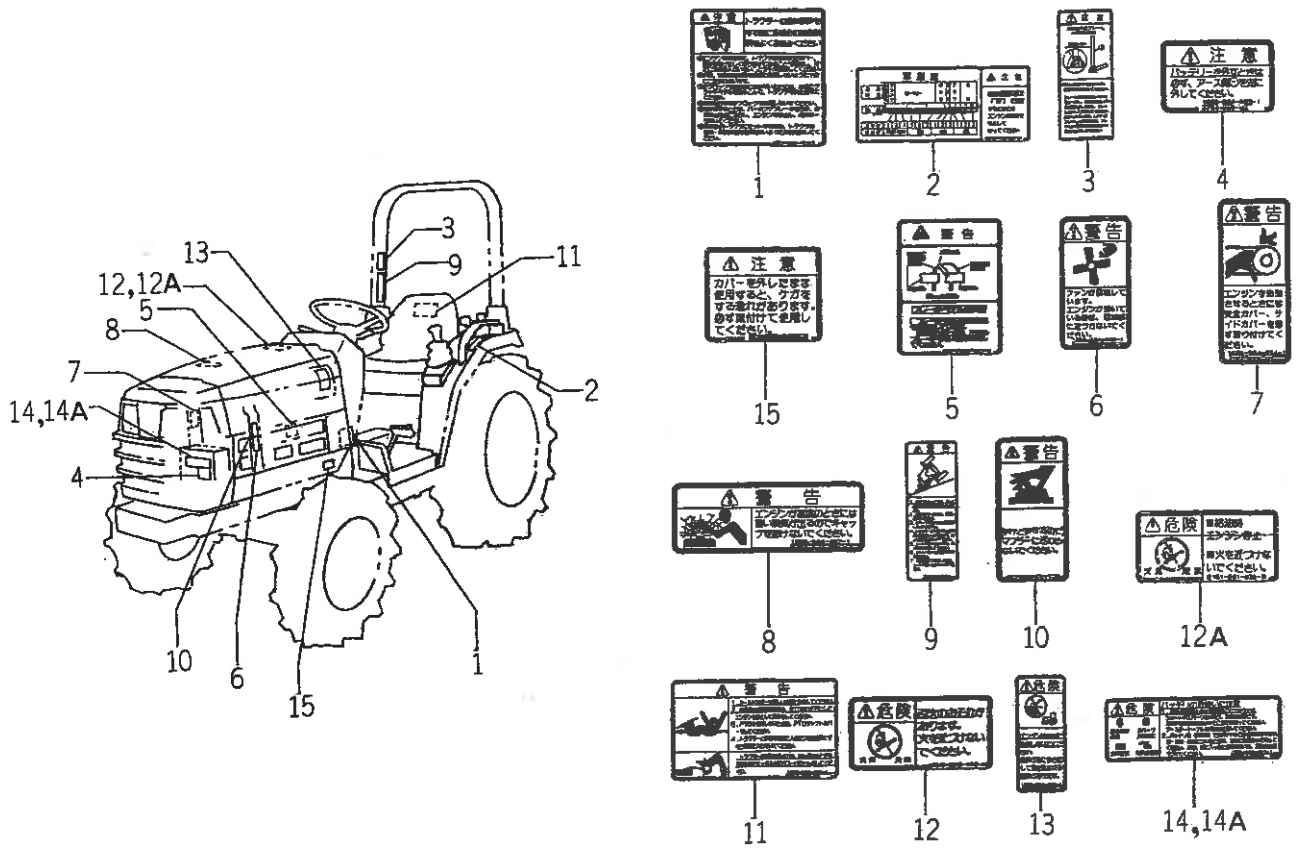


1675-904

図番	部品コード	品名	数量	型式		代替性	色記号	グループ	備考
				TF223	TF243				
1	1675-904-001-00	ラベル (メンテナンス/オイル)	1	1-658	1-418				
1A	1675-904-001-10	ラベル (メンテナンス/オイル)	1	659-3031	419-1171	1			
1B	1675-904-001-20	ラベル (メンテナンス/オイル)	1	3032-	1172-	1			
2	1650-902-013-00	ラベル (コントロール/スタート)	1	1-3154	1-1208				
2A	1675-904-005-00	ラベル (コントロール/スタート)	1	3155-	1208-				
3	1614-903-006-00	ラベル (コーション/パーキング)	1	*	*				
4	1675-904-002-00	ラベル (ケイユ)	1	*	*				
5	1675-904-003-00	ラベル (ポジション/3P)	1	*	*				
6	1675-904-001-00	ラベル (メンテナンス/オイル)	1	1-658	1-418				
6A	1675-904-001-10	ラベル (メンテナンス/オイル)	1	659-3031	419-1171	1			
6B	1675-904-001-20	ラベル (メンテナンス/オイル)	1	3032-	1172-	1			
7	1650-902-008-10	ラベル (メンテナンス/ユアツフィルタ)	1	*	*				
8	1650-902-013-00	ラベル (コントロール/スタート)	1	1-3232	1-1185				
8A	1675-904-005-00	ラベル (コントロール/スタート)	1	3233-	1186-				
9	1614-903-006-00	ラベル (コーション/パーキング)	1	*	*				
10	1675-904-002-00	ラベル (ケイユ)	1	*	*				
11	1675-904-003-00	ラベル (ポジション/3P)	1	*	*				
12	1650-902-032-10	ラベル (メンテナンス/センサ)	1	*	*				
13	1650-902-016-00	ラベル (コントロール/WX)	1	*	*				
14	1675-904-001-10	ラベル (メンテナンス/オイル)	1		892-1171				
14A	1675-904-001-20	ラベル (メンテナンス/オイル)	1		1172-	1			
15	1650-902-013-00	ラベル (コントロール/スタート)	1		892-1186				
15A	1675-904-005-00	ラベル (コントロール/スタート)	1		1187-				
16	1614-903-006-00	ラベル (コーション/パーキング)	1		892-				
17	1675-904-002-00	ラベル (ケイユ)	1		892-				



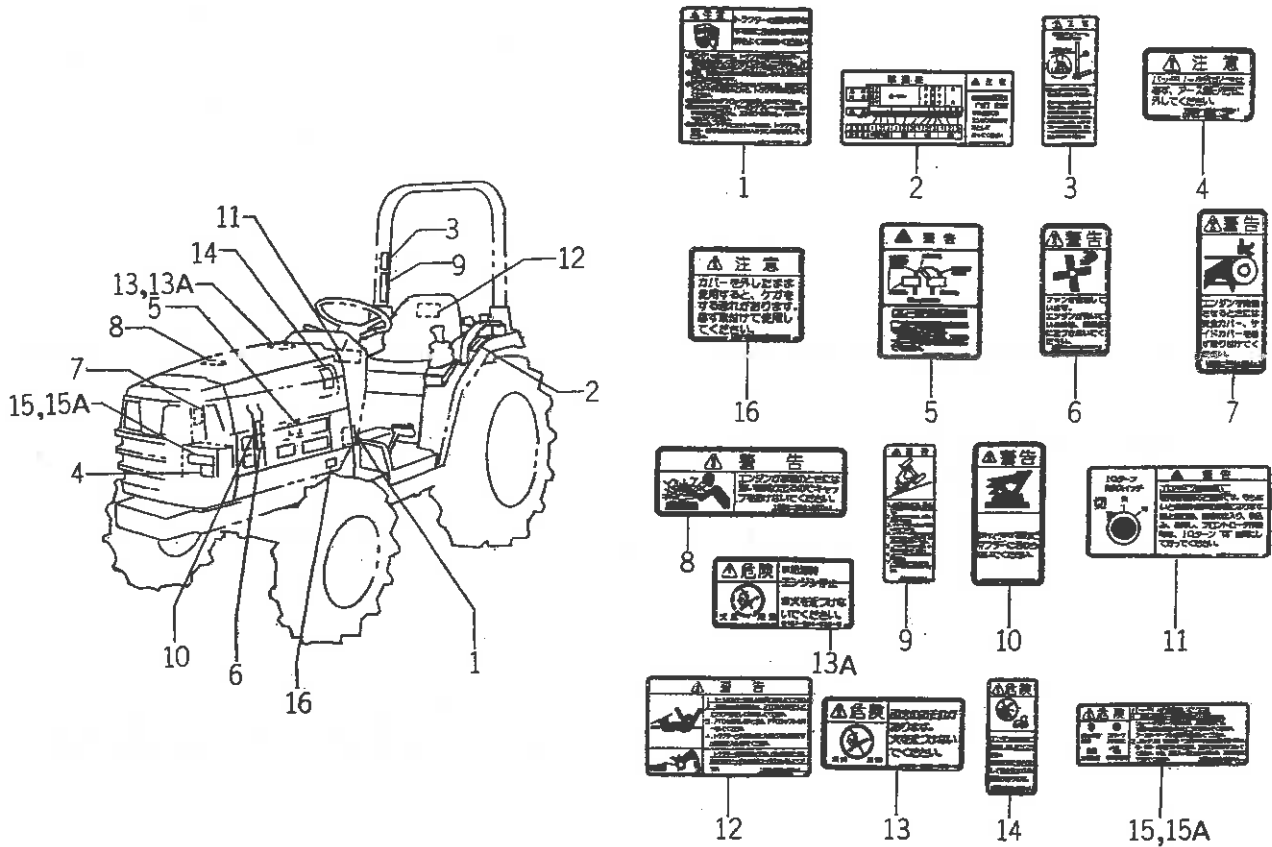
FIG.226 ラベル (コーション) (K,Q型除く)



1678-905

図番	部品コード	品名	数量	型式		代替性	色記号	グループ	備考
				TF223	TF243				
1	1675-905-001-00	ラベル (チユウイ/ドライブ)	1	*	*				
2	1678-905-001-00	ラベル (チユウイ/スピード)	1	*	*				
3	1675-905-004-10	ラベル (チユウイ/SF)	1	*	*				
4	1668-904-003-10	ラベル (チユウイ/バッテリー)	1	*	*				
5	1675-905-003-00	ラベル (ケイコク/ブレーキ)	1	*	*				
6	1668-904-002-10	ラベル (ケイコク/ファン)	1	*	*				
7	1668-904-004-10	ラベル (ケイコク/シールド)	1	*	*				
8	1668-904-007-10	ラベル (ケイコク/ラジエータ)	1	*	*				
9	1668-904-014-10	ラベル (ケイコク/ロプス)	1	*	*				
10	1675-905-011-00	ラベル (ケイコク/マフラ)	1	*	*				
11	1668-904-008-10	ラベル (ケイコク/シールド/PTO)	1	*	*				
12	1675-905-009-00	ラベル (ケン/カキゲンケン)	1	1- -658	1- -483				
12A	2161-901-038-00	ラベル (ケン/カキゲンケン)	1	659-	484-				
13	1668-904-009-10	ラベル (ケン/スタータ)	1	*	*				
14	1668-904-011-10	ラベル (ケン/バッテリー)	1	1- -730	1- -430				
14A	1668-904-011-20	ラベル (ケン/バッテリー)	1	731-	431-	1			
15	1675-905-012-00	ラベル (チユウイ/カバー)	2	*	*				

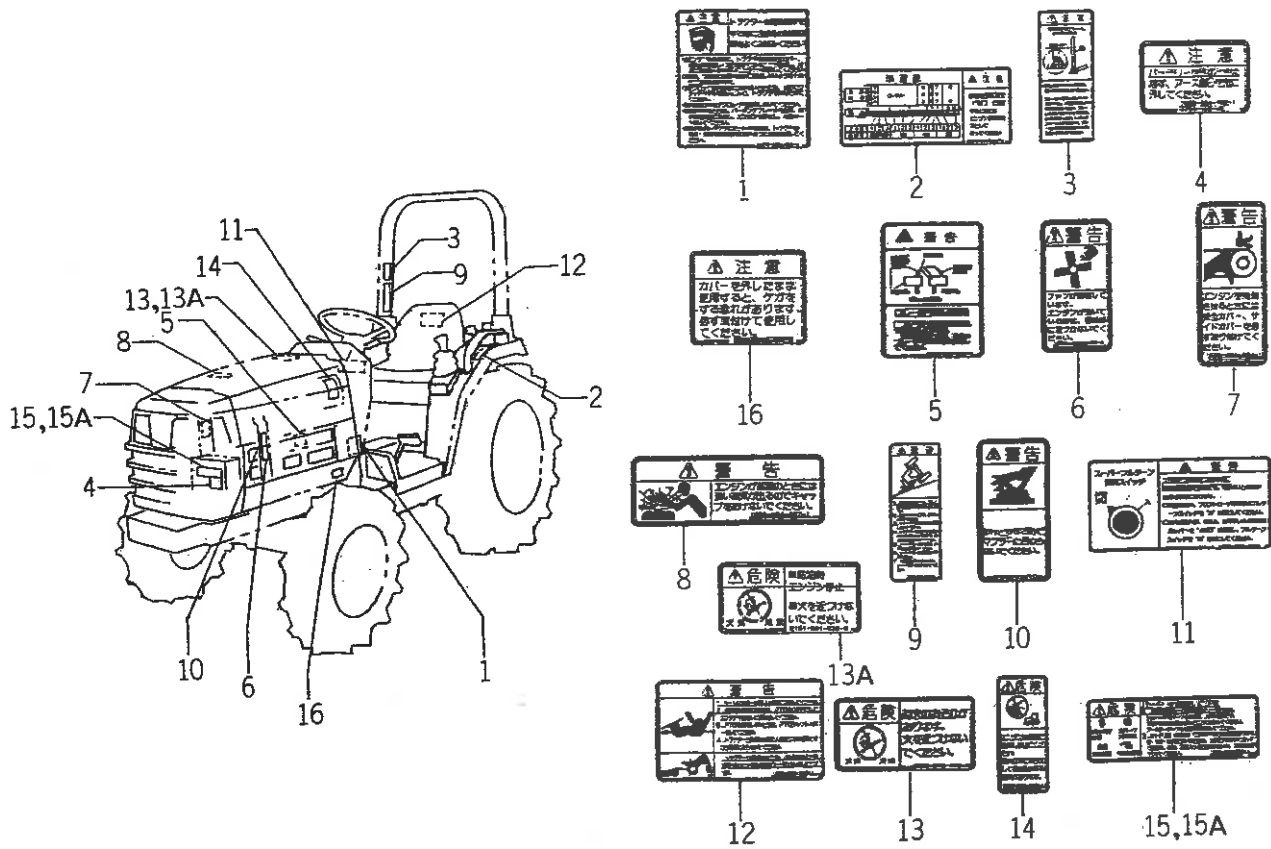
FIG.227 ラベル (コーション) (CYを除くQ型)



1678-905A

図番	部品コード	品名	数量	型式		代替性	色記号	グループ	備考
				TF223	TF243				
1	1675-905-001-00	ラベル (チユウイ/ドライブ)	1	*	*				
2	1678-905-001-00	ラベル (チユウイ/スピード)	1	*	*				
3	1675-905-004-10	ラベル (チユウイ/SF)	1	*	*				
4	1668-904-003-10	ラベル (チユウイ/バッテリー)	1	*	*				
5	1675-905-003-00	ラベル (ケイコク/ブレーキ)	1	*	*				
6	1668-904-002-10	ラベル (ケイコク/ファン)	1	*	*				
7	1668-904-004-10	ラベル (ケイコク/シールド)	1	*	*				
8	1668-904-007-10	ラベル (ケイコク/ラジエータ)	1	*	*				
9	1668-904-014-10	ラベル (ケイコク/ロブス)	1	*	*				
10	1675-905-011-00	ラベル (ケイコク/マフラ)	1	*	*				
11	1675-905-005-00	ラベル (ケイコク/IQターン)	1	*	*				
12	1668-904-008-10	ラベル (ケイコク/シールド/PTO)	1	*	*				
13	1675-905-009-00	ラベル (キケン/カキゲンキン)	1	1- -677	1- -434				
13A	2161-901-038-00	ラベル (キケン/カキゲンキン)	1	678-	435-				
14	1668-904-009-10	ラベル (キケン/スタータ)	1	*	*				
15	1668-904-011-10	ラベル (キケン/バッテリー)	1	1- -730	1- -430				
15A	1668-904-011-20	ラベル (キケン/バッテリー)	1	731-	431-	1			
16	1675-905-012-00	ラベル (チユウイ/カバー)	2	*	*				

FIG.228 ラベル (コーション) (CYを除くK型)

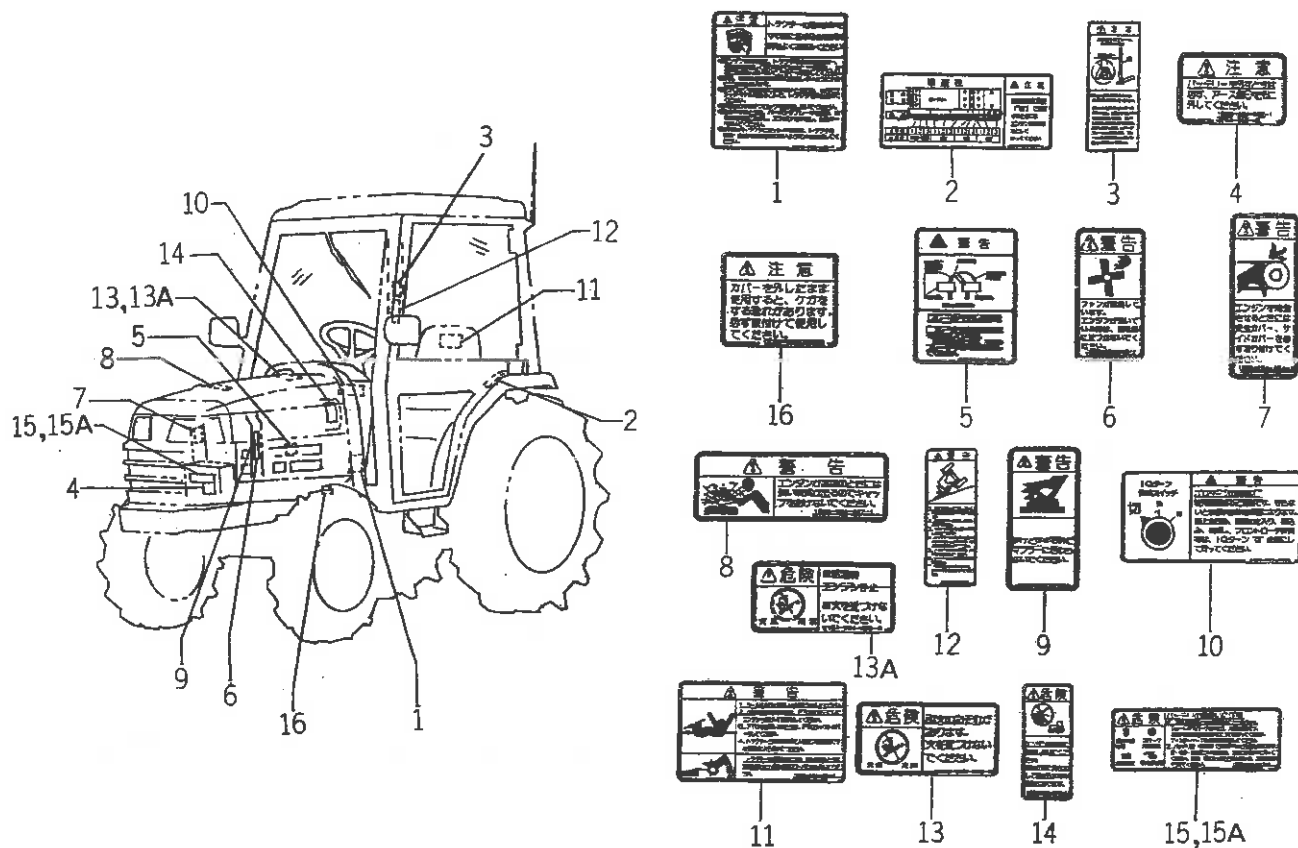


1678-905B

図番	部品コード	品名	数量	型式		代替性	色記号	グループ	備考
				TF223	TF243				
1	1675-905-001-00	ラベル (チユウイ/ドライブ)	1	*	*				
2	1678-905-001-00	ラベル (チユウイ/スピード)	1	*	*				
3	1675-905-004-10	ラベル (チユウイ/SF)	1	*	*				
4	1668-904-003-10	ラベル (チユウイ/バッテリー)	1	*	*				
5	1675-905-003-00	ラベル (ケイコク/ブレーキ)	1	*	*				
6	1668-904-002-10	ラベル (ケイコク/ファン)	1	*	*				
7	1668-904-004-10	ラベル (ケイコク/シールド)	1	*	*				
8	1668-904-007-10	ラベル (ケイコク/ラジエータ)	1	*	*				
9	1668-904-014-10	ラベル (ケイコク/ロプス)	1	*	*				
10	1675-905-011-00	ラベル (ケイコク/マフラ)	1	*	*				
11	1675-905-006-00	ラベル (ケイコク/スーパーフルターン)	1	*	*				
12	1668-904-008-10	ラベル (ケイコク/シールド/PTO)	1	*	*				
13	1675-905-009-00	ラベル (キケン/カキゲンキン)	1	1-730	1-438				
13A	2161-901-038-00	ラベル (キケン/カキゲンキン)	1	731-	439-				
14	1668-904-009-10	ラベル (キケン/スタータ)	1	*	*				
15	1668-904-011-10	ラベル (キケン/バッテリー)	1	1-730	1-430				
15A	1668-904-011-20	ラベル (キケン/バッテリー)	1	731-	431-	1			
16	1675-905-012-00	ラベル (チユウイ/カバー)	2	*	*				



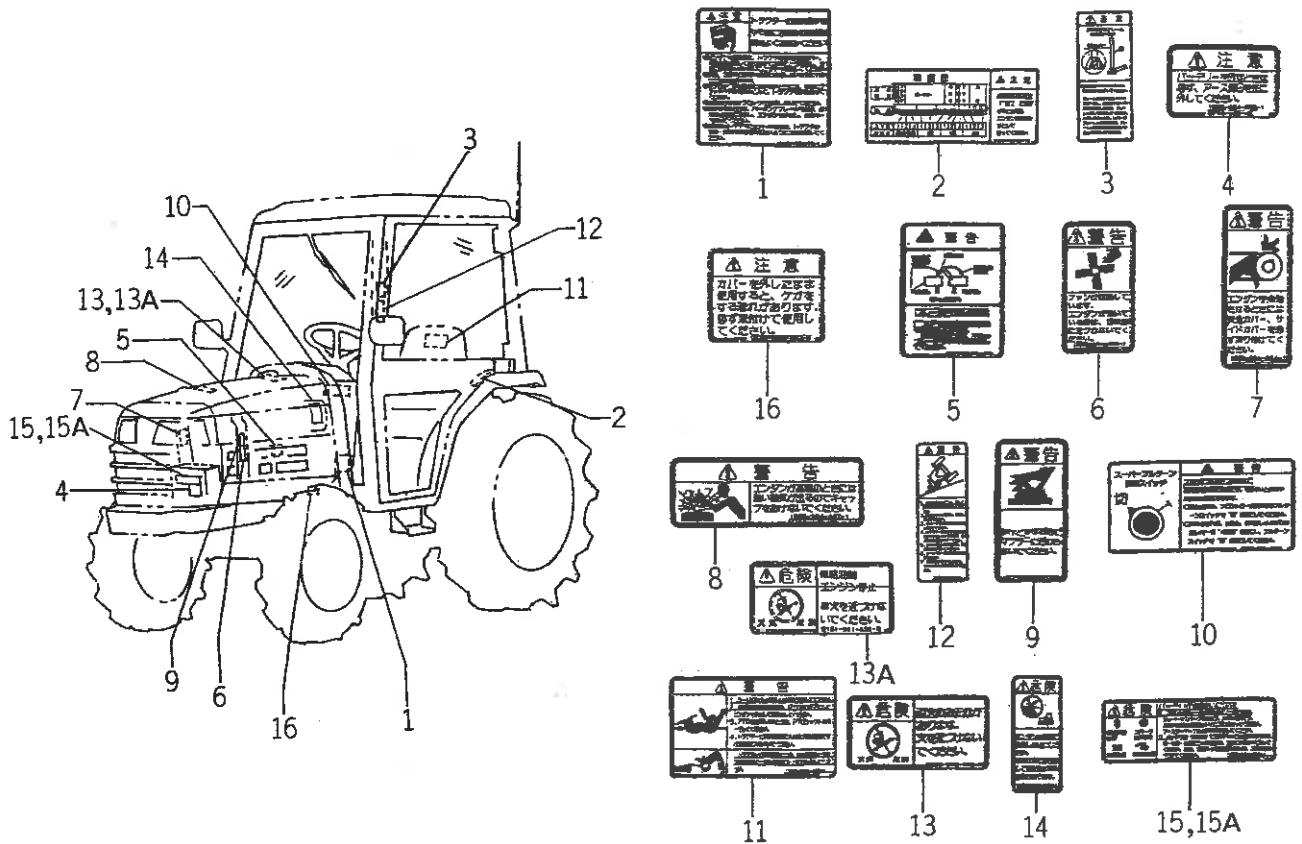
FIG.229 ラベル (コーション) (QCY型)



1678-905C

図番	部品コード	品名	数量	型式		代替性	色記号	グループ	備考
				TF223	TF243				
1	1675-905-001-00	ラベル (チユウイ/ドライブ)	1	*	*				
2	1678-905-001-00	ラベル (チユウイ/スピード)	1	*	*				
3	1675-905-004-10	ラベル (チユウイ/SF)	1	1-418	1-339				
4	1668-904-003-10	ラベル (チユウイ/バッテリー)	1	*	*				
5	1675-905-003-00	ラベル (ケイコク/ブレーキ)	1	*	*				
6	1668-904-002-10	ラベル (ケイコク/ファン)	1	*	*				
7	1668-904-004-10	ラベル (ケイコク/シールド)	1	*	*				
8	1668-904-007-10	ラベル (ケイコク/ラジエータ)	1	*	*				
9	1675-905-011-00	ラベル (ケイコク/マフラ)	1	*	*				
10	1675-905-005-00	ラベル (ケイコク/IQター)	1	*	*				
11	1668-904-008-10	ラベル (ケイコク/シールド/PTO)	1	*	*				
12	1668-904-014-10	ラベル (ケイコク/ロブス)	1	419-	340-				
13	1675-905-009-00	ラベル (キケン/カキゲンキン)	1	1-687	1-444				
13A	2161-901-038-00	ラベル (キケン/カキゲンキン)	1	688-	445-				
14	1668-904-009-10	ラベル (キケン/スタータ)	1	*	*				
15	1668-904-011-10	ラベル (キケン/バッテリー)	1	1-730	1-430				
15A	1668-904-011-20	ラベル (キケン/バッテリー)	1	731-	431-	1			
16	1675-905-012-00	ラベル (チユウイ/カバー)	2	*	*				

FIG.230 ラベル (コーション) (KCY型)



1678-905D

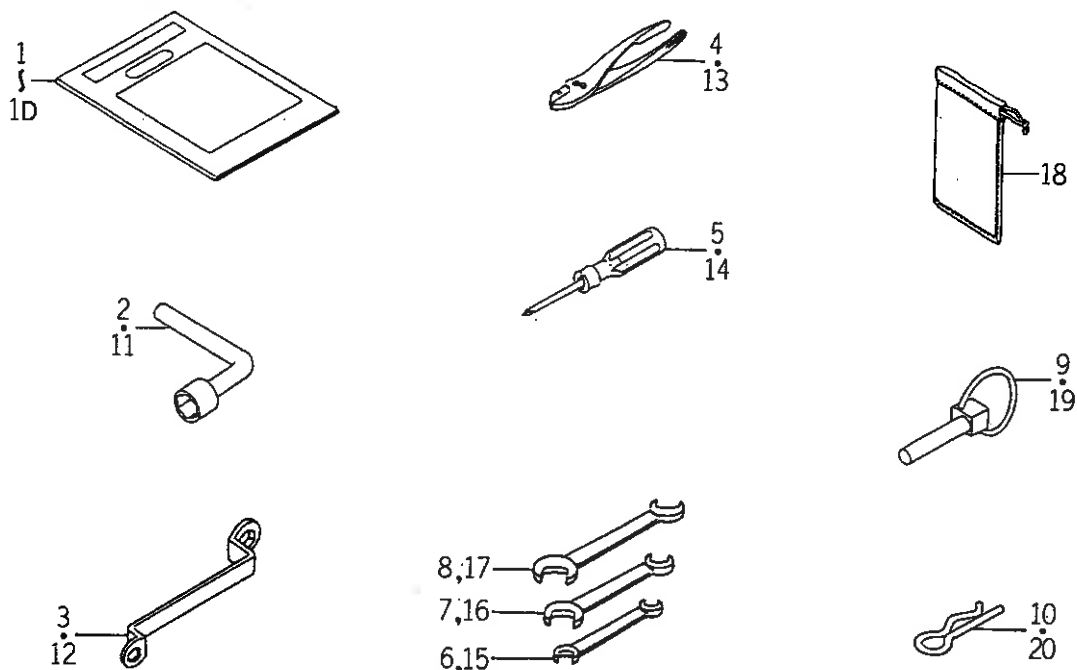
図番	部品コード	品名	数量	型式		代替性	色記号	グループ	備考
				TF223	TF243				
1	1675-905-001-00	ラベル (チユウイ/ドライブ)	1	*	*				
2	1678-905-001-00	ラベル (チユウイ/スピード)	1	*	*				
3	1675-905-004-10	ラベル (チユウイ/SF)	1	1- -553	1- -339				
4	1668-904-003-10	ラベル (チユウイ/バッテリー)	1	*	*				
5	1675-905-003-00	ラベル (ケイコク/ブレーキ)	1	*	*				
6	1668-904-002-10	ラベル (ケイコク/ファン)	1	*	*				
7	1668-904-004-10	ラベル (ケイコク/シールド)	1	*	*				
8	1668-904-007-10	ラベル (ケイコク/ラジエータ)	1	*	*				
9	1675-905-011-00	ラベル (ケイコク/マフラ)	1	*	*				
10	1675-905-006-00	ラベル (ケイコク/スーパーフルターン)	1	*	*				
11	1668-904-008-10	ラベル (ケイコク/シールド/PTO)	1	*	*				
12	1668-904-014-10	ラベル (ケイコク/ロプス)	1	554-	340-				
13	1675-905-009-00	ラベル (ケケン/カキゲンキン)	1	1- -747 748-	1- -444 445-				
13A	2161-901-038-00	ラベル (ケケン/カキゲンキン)	1						
14	1668-904-009-10	ラベル (ケケン/スタータ)	1	*	*				
15	1668-904-011-10	ラベル (ケケン/バッテリー)	1	1- -730 731-	1- -430 431-				
15A	1668-904-011-20	ラベル (ケケン/バッテリー)	1			1			
16	1675-905-012-00	ラベル (チユウイ/カバー)	2	*	*				



## FIG.232 アフターサービス

(図番1~10はNF, HF型除く)

(図番11~20はNF, HF型)



1678-912

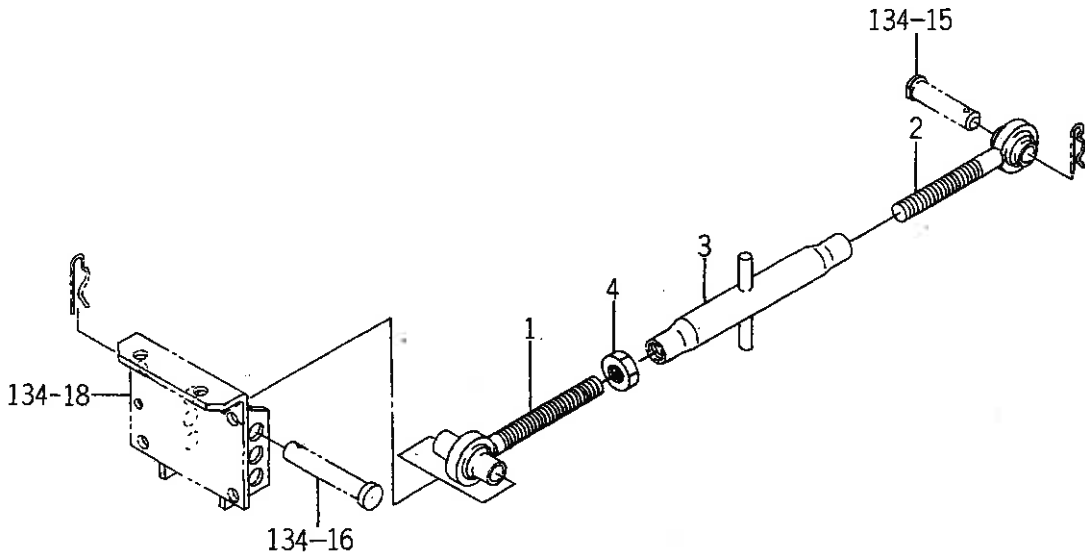
図番	部品コード	品名	数量	型式		代替性	色記号	グループ	備考
				TF223	TF243				
1	1678-912-001-00	マニュアル (オペレーション)	1	1-1657	1-836				
1A	1678-912-001-10	マニュアル (オペレーション)	1	1658-2776	837-1056	1			
1B	1678-912-001-20	マニュアル (オペレーション)	1	2777-3078	1057-1153	1			
1C	1678-912-001-30	マニュアル (オペレーション)	1	3078-3232	1154-1186	1			
1D	1678-912-001-40	マニュアル (オペレーション)	1	3233-	1187-	1			
2	1421-906-001-00	ボックススパナ (22)	1	*	*				
3	1401-906-005-00	メガネレンチ	1	*	*				
4	V936-150-015-00	プライヤ G150	1	*	*				
5	2130-931-210-00	サシカエドライバ ASSY	1	*	*				
6	V920-551-001-20	リョウグチスパナ (マル)	1	*	*				
7	V920-551-401-70	リョウグチスパナ (マル)	1	*	*				
8	V920-551-902-20	リョウグチスパナ (マル)	1	*	*				
9	1421-502-002-00	リンクピン	2	*	*				
10	7957-405-003-00	ヘヤーピン (12マル)	2	*	*				
11	1421-906-001-00	ボックススパナ (22)	1		384-				
12	1401-906-005-00	メガネレンチ	1		384-				
13	V936-150-015-00	プライヤ G150	1		384-				
14	2130-931-210-00	サシカエドライバ ASSY	1		384-				
15	V920-551-001-20	リョウグチスパナ (マル)	1		384-				
16	V920-551-401-70	リョウグチスパナ (マル)	1		384-				
17	V920-551-902-20	リョウグチスパナ (マル)	1		384-				
18	P103-931-004-00	バッグ (ツール)	1		*				
19	1421-502-002-00	リンクピン	2		384-				
20	7957-405-003-00	ヘヤーピン (12マル)	2		384-				







FIG.236 リンク (トップ) 関係 (オプション)



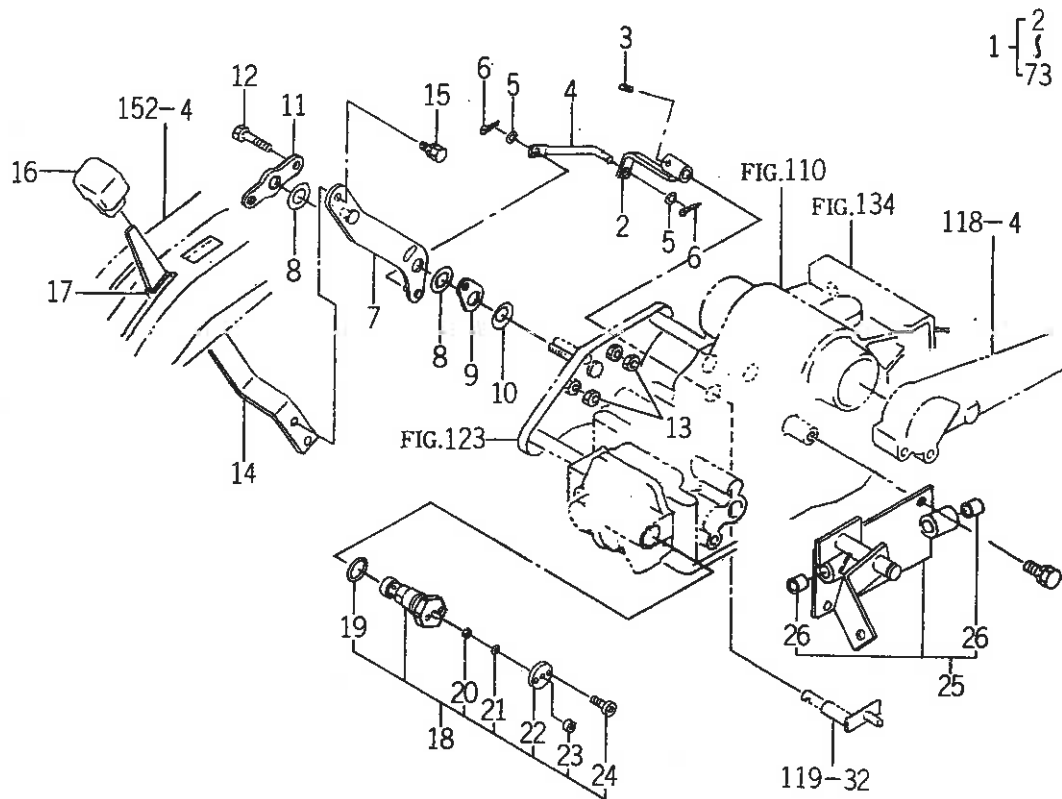
1678-514A

図番	部 品 コ ー ド	品 名	数 量	型 式		代 替 性	色 記 号	グ ル ー プ	備 考
				TF223	TF243				
1	1614-514-300-00	リンク (トップ/RH) COMP	1	↑	↑				
2	1617-514-240-00	リンク (トップ/LH) COMP	1	↑	↑				
3	1614-514-320-00	バックル (ターン) COMP	1	↑	↑				
4	V304-260-020-00	コガタナット	1	↑	↑				

1  
2  
2  
2  
2  
2



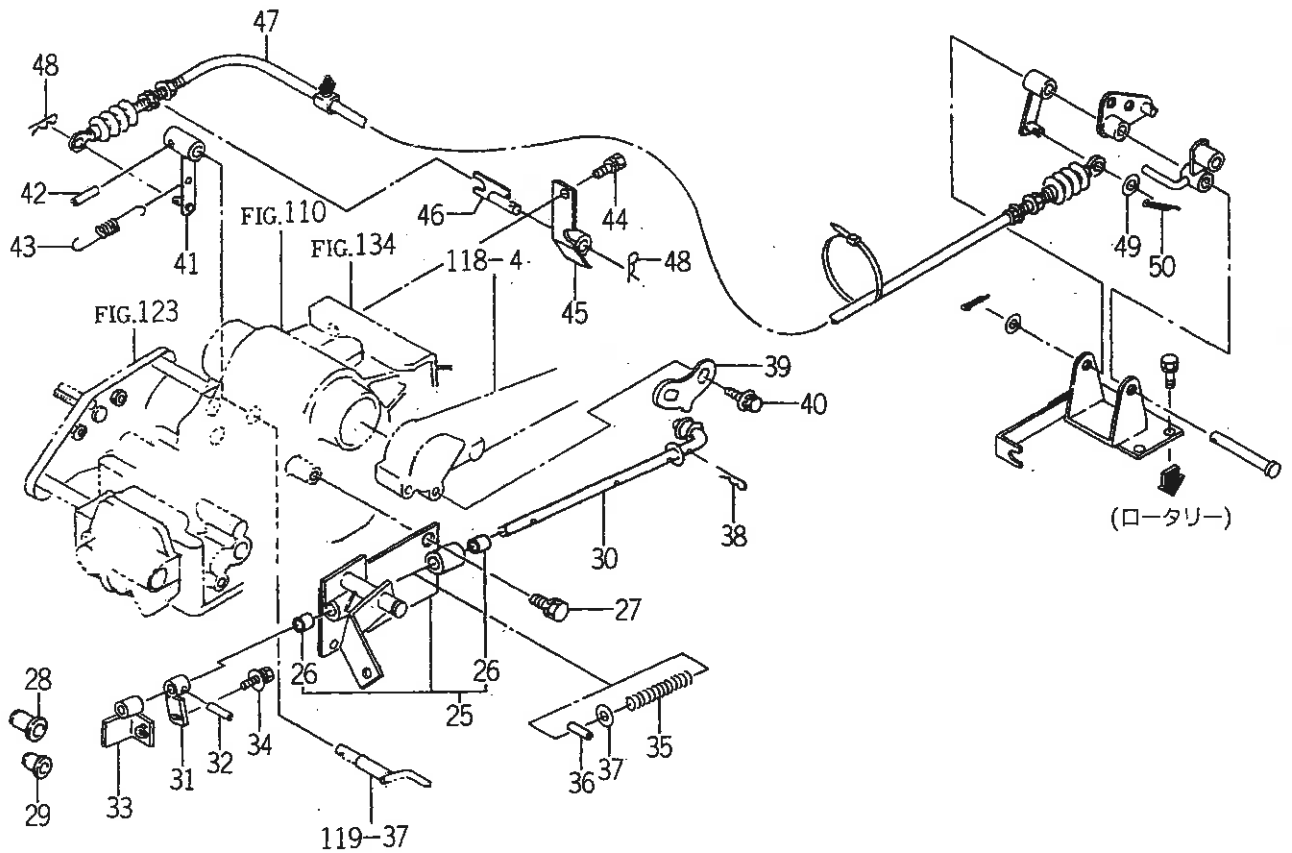
FIG.237 リンク (オート) SET (Q,WX,D型除く) (オプション) (図1/3)



1878-531A

図番	部品コード	品名	数量	型式		代替性	色記号	グループ	備考
				TF223	TF243				
1	1678-531-210-10	コントローラ (オート) SET	1	T	T	1			
2	1614-531-200-00	アーム (オート) COMP	1	T	T				
3	V580-140-502-00	スプリングピン (W)	1	T	T				
4	1614-531-007-00	ロッド	1	T	T				
5	V411-260-008-00	ミガキザガネ	2	T	T				
6	V500-162-002-00	ワリピン	2	T	T				
7	1678-531-200-00	アーム (オート) COMP	1	T	T				
8	1614-531-002-00	ライニング (16X30X02)	2	T	T				
9	1614-531-003-00	プレート	1	T	T				
10	1614-531-004-00	スプリング (ワッシャ)	1	T	T				
11	1614-531-013-00	プレート	1	T	T				
12	V201-260-803-50	コガタボルト	2	T	T				
13	V304-260-008-00	コガタナット	2	T	T				
14	1678-531-001-10	レバー (オート)	1	T	T				
15	V211-260-801-20	コガタボルト (S)	1	T	T				
16	1614-262-003-00	グリッパ (サブ)	1	T	T				
17	1614-262-006-00	インシュレータ (レバー/サブ)	1	T	T				
18	K240-003-000-00	デセラバルブ ASSY	1	T	T				
19	V720-112-402-00	オリング	1	T	T				
20	V724-122-000-60	ロッドバツキン	1	T	T				
21	V731-100-900-60	バツクアツプリング	1	T	T				
22	K240-001-005-00	カバー	1	T	T				
23	V793-106-090-30	ダストシール	1	T	T				
24	V220-540-401-00	ロクカクアナツキボルト	2	T	T				
25	1678-531-250-10	ブラケット ASSY	1	T	T				

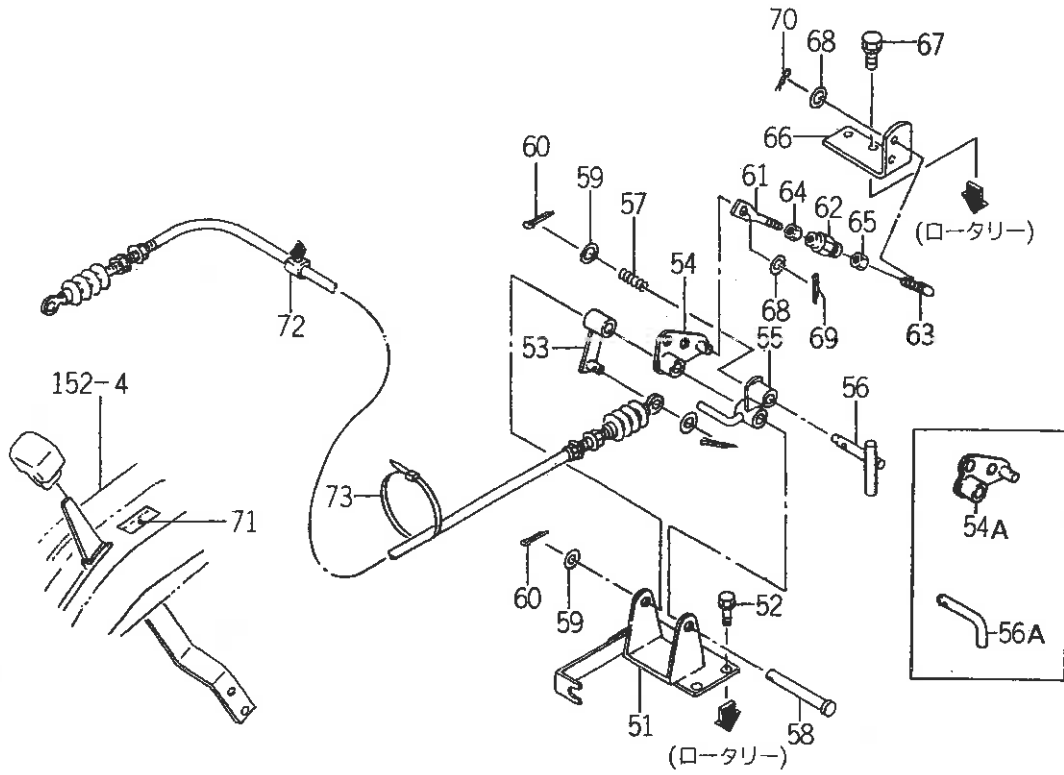
FIG.237 リンク (オート) SET (Q,WX,D型除く) (オプション) (図2/3)



1678-531A

図番	部品コード	品名	数量	型式		代替性	色記号	グループ	備考
				TF223	TF243				
26	3626-495-004-00	ブッシュ (カムジク)	2	T	T				
27	V211-261-002-00	コガタボルト (S)	2	T	T				
28	1432-621-011-00	メクラセン (M16)	1	T	T				
29	1427-201-016-00	メクラセン (M12)	1	T	T				
30	1614-531-280-00	ロッド COMP	1	T	T				
31	1614-531-250-00	アーム COMP	1	T	T				
32	V580-140-402-00	スプリングピン (W)	1	T	T				
33	1617-531-260-00	アーム (ブッシュ) COMP	1	T	T				
34	V211-360-802-00	コガタボルト (SP)	1	T	T				
35	3656-480-002-00	スプリング (HC084)	1	T	T				
36	V580-140-402-00	スプリングピン (W)	1	T	T				
37	V411-260-010-00	ミガキザガネ	1	T	T				
38	7957-501-004-00	ヘヤーピン (10マル)	1	T	T				
39	1614-531-008-00	カム	1	T	T				
40	V211-360-802-00	コガタボルト (SP)	2	T	T				
41	1614-531-270-00	アーム COMP	1	T	T				
42	V580-140-502-00	スプリングピン (W)	1	T	T				
43	1415-120-006-00	テンションスプリング (86)	1	T	T				
44	V211-260-801-60	コガタボルト (S)	1	T	T				
45	1614-531-290-00	ホルダ COMP	1	T	T				
46	1614-531-300-00	ホルダ (ケーブル) COMP	1	T	T				
47	1614-531-310-00	ケーブル (オート) ASSY	1	T	T				
48	7957-501-004-00	ヘヤーピン (10マル)	2	T	T				
49	V411-260-008-00	ミガキザガネ	1	T	T				
50	V500-162-002-00	ワリピン	1	T	T				

FIG.237 リンク (オート) SET (Q,WX,D型除く) (オプション) (図3/3)



1678-631A

図番	部品コード	品名	数量	型式		代替性	色記号	グループ	備考
				TF223	TF243				
51	1614-531-320-00	ブラケット COMP	1	T	T				
52	V211-260-801-60	コガタボルト (S)	4	T	T				
53	1614-531-330-00	アーム (ケーブル) COMP	1	T	T				
54	1614-531-340-10	アーム (カバー) COMP	1	1-970430-970501-	1-970430-970501-				
54A	1614-531-340-20	アーム (カバー) COMP	1	1-970430-970501-	1-970430-970501-	1			
55	1614-531-350-00	アーム COMP	1	T	T				
56	1614-531-360-00	ピン COMP	1	1-970130-970201-	1-970130-970201-				
56A	1675-531-003-00	ピン	1	1-970130-970201-	1-970130-970201-				
57	1364-403-005-10	プレツシヤスプリング (32)	1	T	T				
58	7970-407-012-00	ピン 10X73	1	T	T				
59	V411-260-010-00	ミガキザガネ	2	T	T				
60	V500-162-002-00	ワリピン	2	T	T				
61	3652-285-001-00	ボルト (ポジション)	1	T	T				
62	1444-122-002-00	ターンバツクル (M8)	1	T	T				
63	1614-520-017-00	ロッド	1	T	T				
64	V304-260-008-00	コガタナツト	1	T	T				
65	1560-132-007-30	ナツト (SM,LH,M08)	1	T	T				
66	1675-531-002-10	プレート (L/38X92)	1	T	T	1			
67	V211-260-801-60	コガタボルト (S)	2	T	T				
68	V411-260-008-00	ミガキザガネ	2	T	T				
69	V500-162-002-00	ワリピン	1	T	T				
70	1305-241-001-00	ホイロヨウヘア-ピン	1	T	T				
71	1675-902-006-00	ラベル (デブス)	1	T	T				
72	1614-695-014-00	クリツブ (05)	1	T	T				
73	1342-402-006-00	ワイヤバンド (250)	1	T	T				



















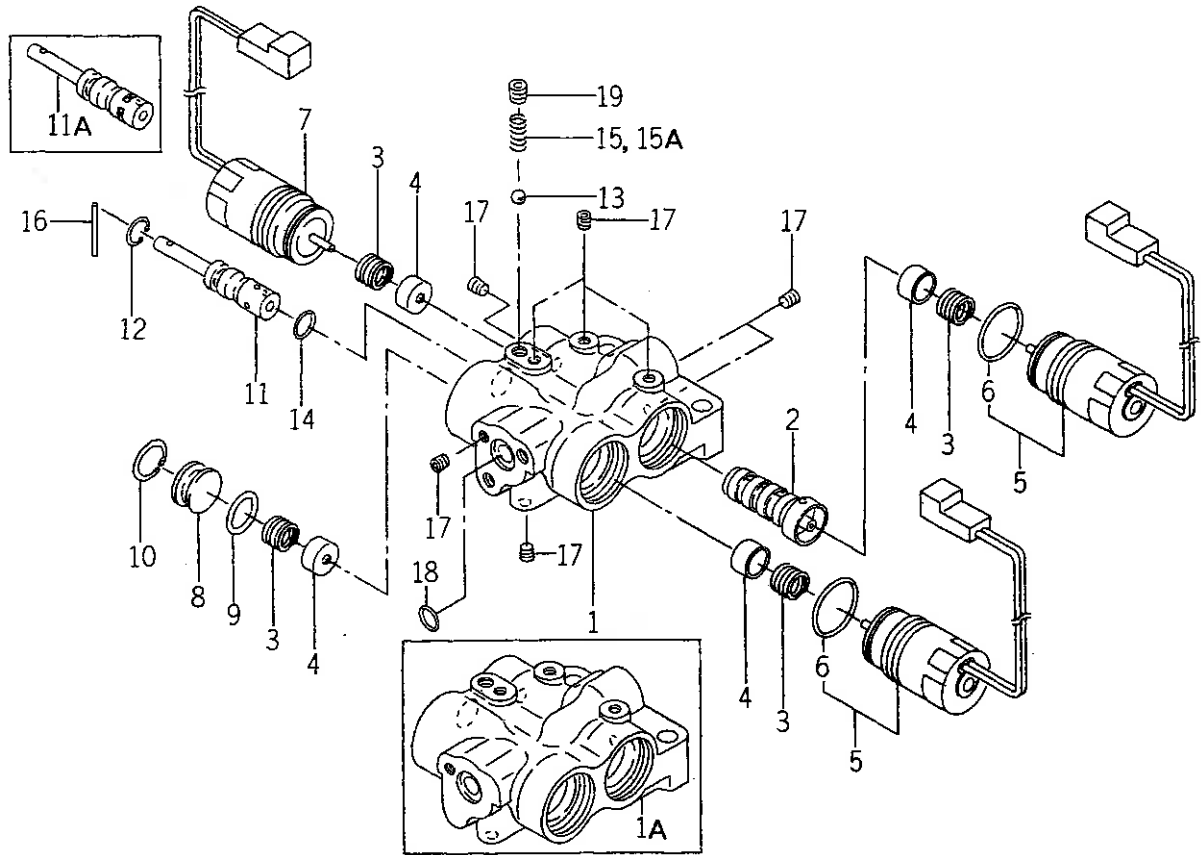








FIG.250 K200 - 034 - 000 - 20,30



K200-0340

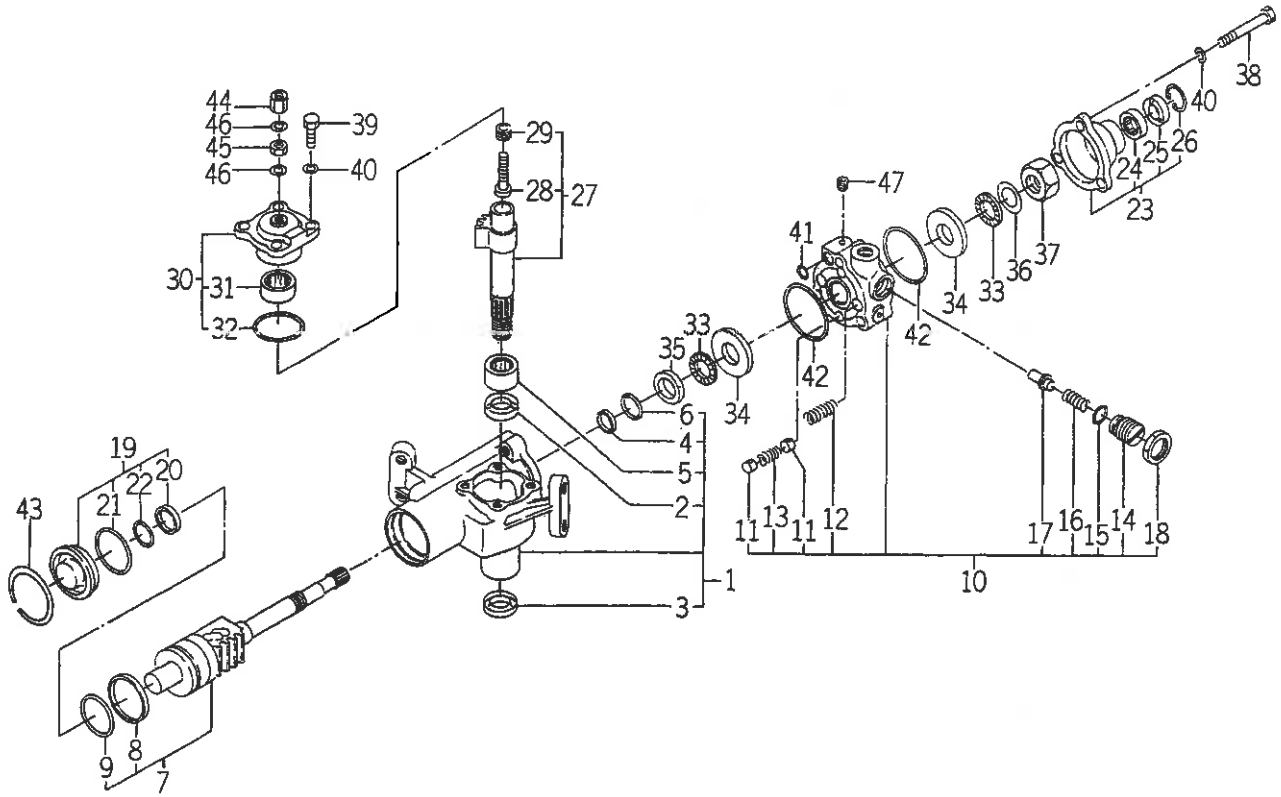
図番	部品コード	品名	数量	型式		代替性	色記号	グループ	備考
				TF223	TF243				
1	K200 - 034 - 100 - 10	バルブ SET	1	1- -1654	1- -831				
1A	K200 - 034 - 100 - 20	バルブ SET	1	1655-	832-	3			
2	K200 - 034 - 200 - 00	スプール SET	1	*	*				
3	K270 - 001 - 003 - 10	スプリング (HC012)	4	*	*				
4	K270 - 001 - 004 - 00	スプリングザ	4	*	*				
5	K270 - 001 - 200 - 00	ソレノイド SET	2	*	*				
6	V723 - 112 - 002 - 90	Oリング	2	*	*				
7	K275 - 001 - 200 - 00	ソレノイド SET	1	*	*				
8	K200 - 033 - 002 - 00	プラグ (20X12.6)	1	*	*				
9	V720 - 112 - 401 - 60	Oリング	1	*	*				
10	V705 - 140 - 020 - 00	Cガタトメワ (アナ)	1	*	*				
11	K200 - 034 - 004 - 00	スプール (ロータリ)	1	1- -1915	1- -869				
11A	K200 - 034 - 004 - 10	スプール (ロータリ)	1	1916-	870-	3			
12	V705 - 140 - 015 - 00	Cガタトメワ (アナ)	1	*	*				
13	V682 - 200 - 001 - 00	スチールボール	1	*	*				
14	V720 - 102 - 401 - 10	Oリング	1	*	*				
15	K200 - 014 - 004 - 00	スプリング (HC017)	1	1- -1690	1- -870				
15A	K200 - 035 - 006 - 00	スプリング (HC020)	1	1691-	871-				
16	V580 - 140 - 303 - 20	スプリングピン (W)	1	*	*				
17	V780 - 140 - 000 - 1T	シズミプラグ (シール)	7	*	*				
18	V720 - 112 - 401 - 40	Oリング	1	1- -1690	1- -831				
19	V780 - 140 - 000 - 2T	シズミプラグ (シール)	1	*	*				







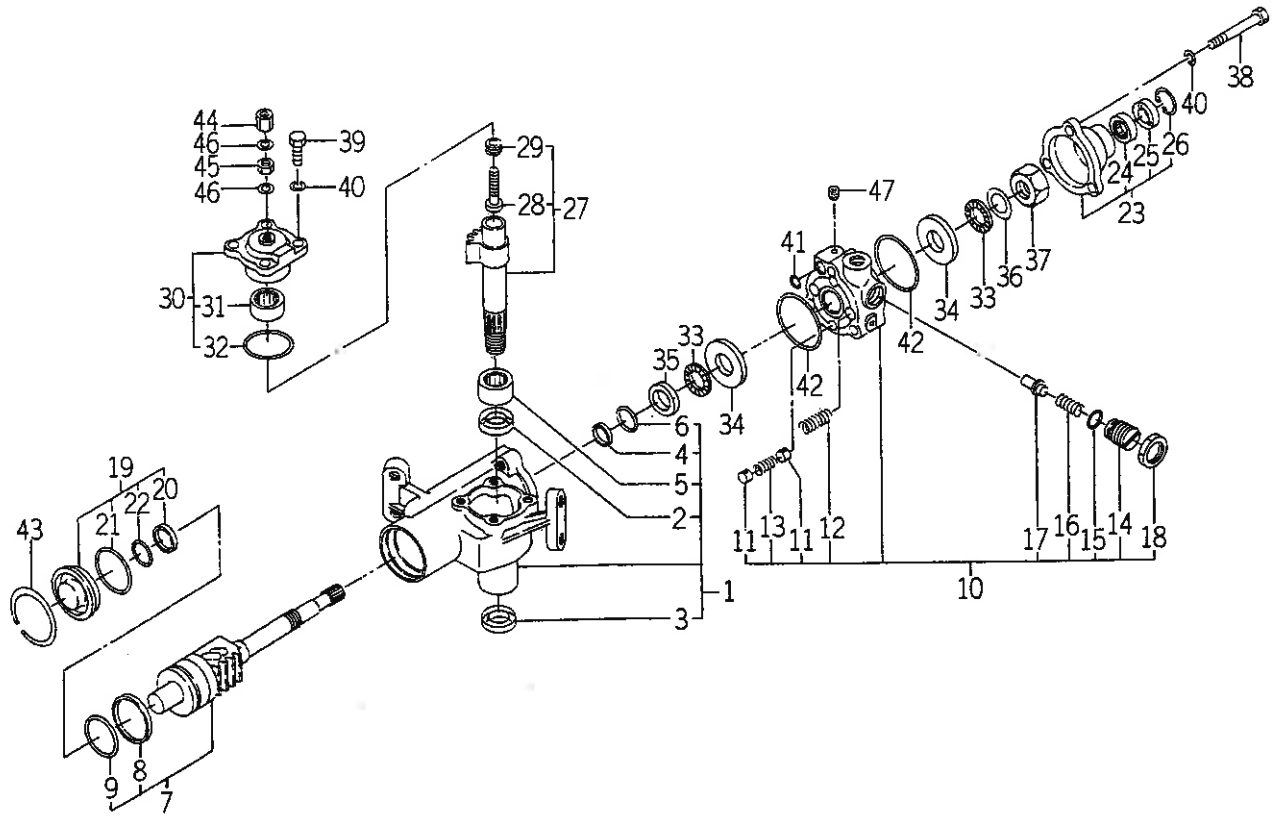
FIG.253 1614 - 407 - 210 - 10,20



1614-4072

図番	部品コード	品名	数量	型式		代替性	色記号	グループ	備考
				TF223	TF243				
1	1614-407-320-00	ケース (ギヤ) ASSY	1	*	*				
2	1614-407-322-00	シール (オイル)	1	*	*				
3	1614-407-323-00	シール	1	*	*				
4	1614-407-324-00	シール	1	*	*				
5	1614-407-325-00	ベアリング (ニードル)	1	*	*				
6	V723-102-002-50	Oリング	1	*	*				
7	1614-407-330-00	シャフト (スクリュ) ASSY	1	*	*				
8	1614-407-331-00	シール	1	*	*				
9	V721-103-104-50	Oリング	1	*	*				
10	1614-407-340-10	バルブ ASSY	1	*	*				
11	1550-408-322-00	ハンドウピストン	4	*	*				
12	1614-407-341-00	スプリング	2	*	*				
13	1550-408-323-00	コイルバネ	2	*	*				
14	1550-408-325-00	アジャストスクリュ	1	*	*				
15	1550-408-324-00	Oリング	1	*	*				
16	1444-408-312-00	コイルバネ	1	*	*				
17	1513-408-217-00	ポベット	1	*	*				
18	1550-408-326-00	ロックナット	1	*	*				
19	1614-407-350-00	カバー (エンド) ASSY	1	*	*				
20	1614-407-324-00	シール	1	*	*				
21	1550-408-302-00	Oリング	1	*	*				
22	V723-102-002-50	Oリング	1	*	*				
23	1614-407-360-00	カバー (トップ) ASSY	1	*	*				
24	1614-407-362-00	ベアリング (ニードル)	1	*	*				
25	1614-407-363-00	シール (オイル)	1	*	*				

FIG.253 1614 - 407 - 210 - 10,20



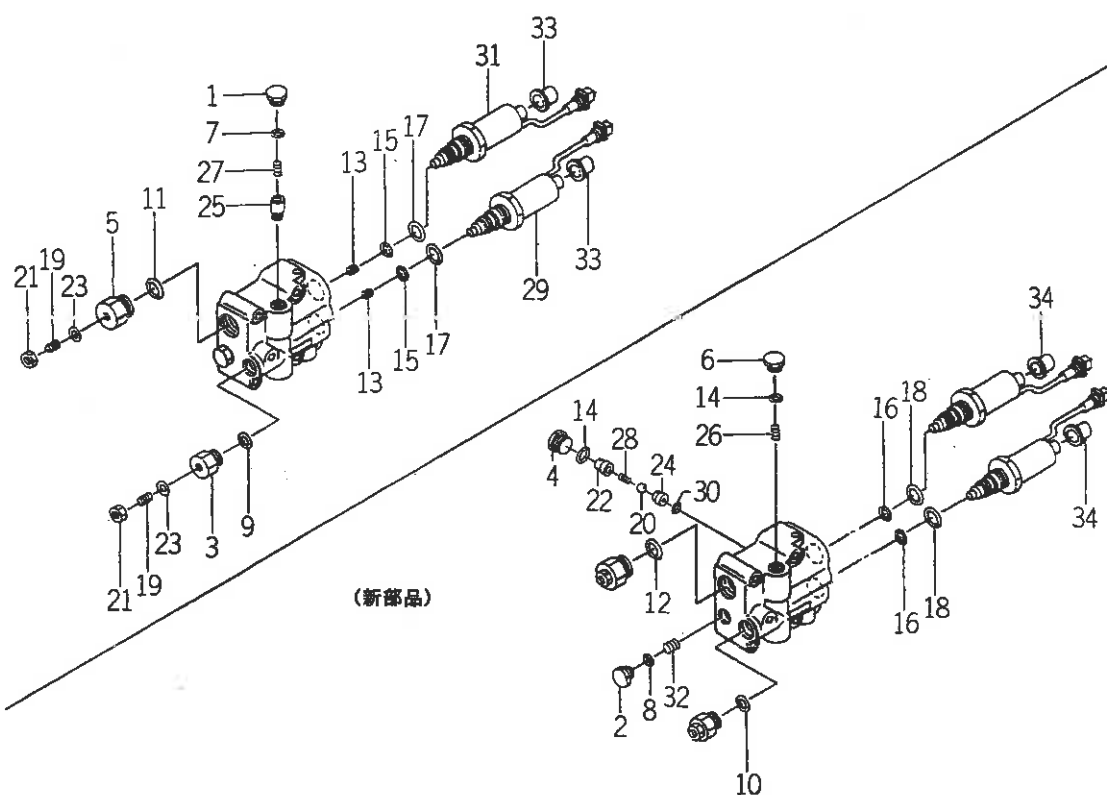
1614-4072

図番	部品コード	品名	数量	型式		代替性	色記号	グループ	備考
				TF223	TF243				
26	V705 - 140 - 030 - 00	Cガタトメワ (アナ)	1	*	*				
27	1614 - 407 - 370 - 00	シャフト (セクタ) ASSY	1	*	*				
28	1550 - 408 - 352 - 00	アジャストスクリュー	1	*	*				
29	1550 - 408 - 353 - 00	アジャスター	1	*	*				
30	1614 - 407 - 380 - 00	カバー (サイド) ASSY	1	*	*				
31	1588 - 408 - 232 - 00	N,R,B	1	*	*				
32	1550 - 408 - 302 - 00	Oリング	1	*	*				
33	1614 - 407 - 211 - 00	ベアリング	2	*	*				
34	1614 - 407 - 212 - 00	ワッシャ	2	*	*				
35	1614 - 407 - 213 - 00	ワッシャ	1	*	*				
36	1614 - 407 - 214 - 00	ワッシャ	1	*	*				
37	1614 - 407 - 215 - 00	ナット (M08X1.5)	1	*	*				
38	1550 - 408 - 211 - 00	ボルト	3	*	*				
39	1550 - 408 - 212 - 00	ボルト	4	*	*				
40	V401 - 160 - 010 - 00	S.W	7	*	*				
41	V720 - 101 - 900 - 80	Oリング	2	*	*				
42	1550 - 408 - 213 - 00	Oリング	2	*	*				
43	1614 - 407 - 216 - 00	リング (スナツプ/CH)	1	*	*				
44	1550 - 408 - 218 - 00	ナット	1	*	*				
45	1550 - 408 - 219 - 00	ナット	1	*	*				
46	1426 - 426 - 321 - 00	パッキン	2	*	*				
47	V780 - 140 - 000 - 2T	シズミプラグ (シール)	3	1559-	814-				





FIG.256 1675 - 503 - 200 - 00,10



1675-5032

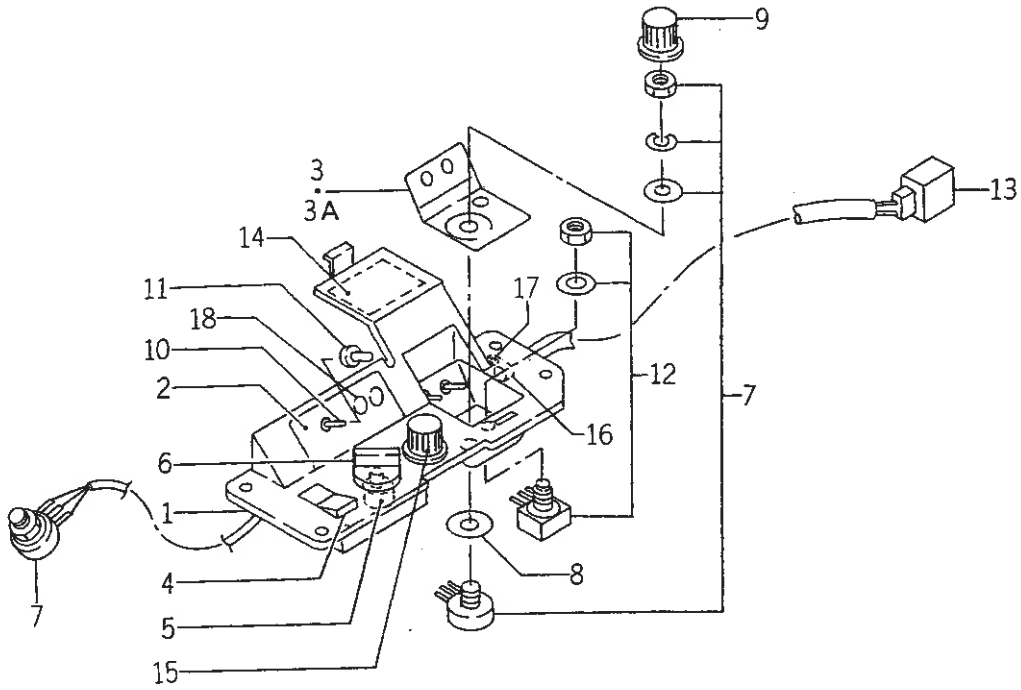
図番	部品コード	品名	数量	型式		代替性	色記号	グループ	備考
				TF223	TF243				
1	1650-508-331-00	プラグ	1	1- -2776 2777-	1- -1071 1072-				
2	1650-508-331-00	プラグ	1						
3	1650-508-332-00	プラグ	1	1- -2776 2777-	1- -1071 1072-				
4	1650-508-337-00	プラグ	1						
5	1650-508-333-00	プラグ	1	1- -2776 2777-	1- -1071 1072-				
6	1650-508-338-00	プラグ	1						
7	V720-112-401-20	Oリング	1	1- -2776 2777-	1- -1071 1072-				
8	V720-112-401-20	Oリング	1						
9	V720-112-401-80	Oリング	1	1- -2776 2777-	1- -1071 1072-				
10	V720-112-401-80	Oリング	1						
11	V720-113-502-40	Oリング	1	1- -2776 2777-	1- -1071 1072-				
12	V720-113-502-40	Oリング	1						
13	1650-508-219-00	オリフイス	2	1- -2776 2777-	1- -1071 1072-				
14	V720-112-401-40	Oリング	2						
15	1650-508-334-00	リング (O)	1	1- -2776 2777-	1- -1071 1072-				
16	1650-508-334-00	リング (O)	2						
17	1650-508-335-00	リング (O)	1	1- -2776 2777-	1- -1071 1072-				
18	1650-508-335-00	リング (O)	2						
19	1650-508-216-00	スクリュ	2	1- -2776 2777-	1- -1071 1072-				
20	1650-508-351-00	ボール	1						
21	1650-508-217-00	ナット	2	1- -2776 2777-	1- -1071 1072-				
22	1650-508-352-00	スプール	1						
23	1650-508-218-00	ワッシャ	2	1- -2776 2777-	1- -1071 1072-				
24	1650-508-353-00	スプール	1						
25	1650-508-214-00	スプール (チエツク)	1	1- -2776	1- -1071				







FIG.258 1675 - 695 - 250 - 00,10

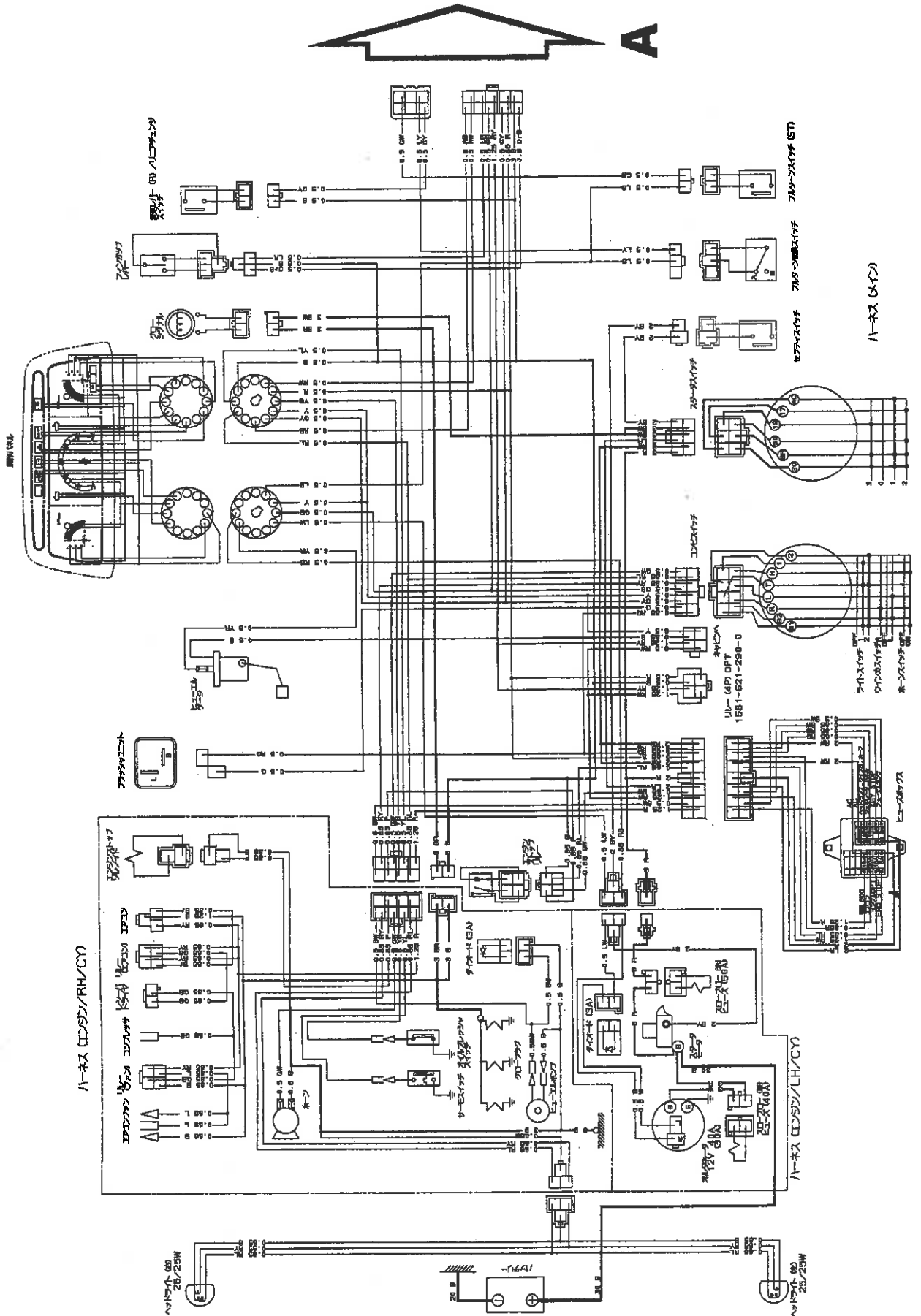


1675-6952

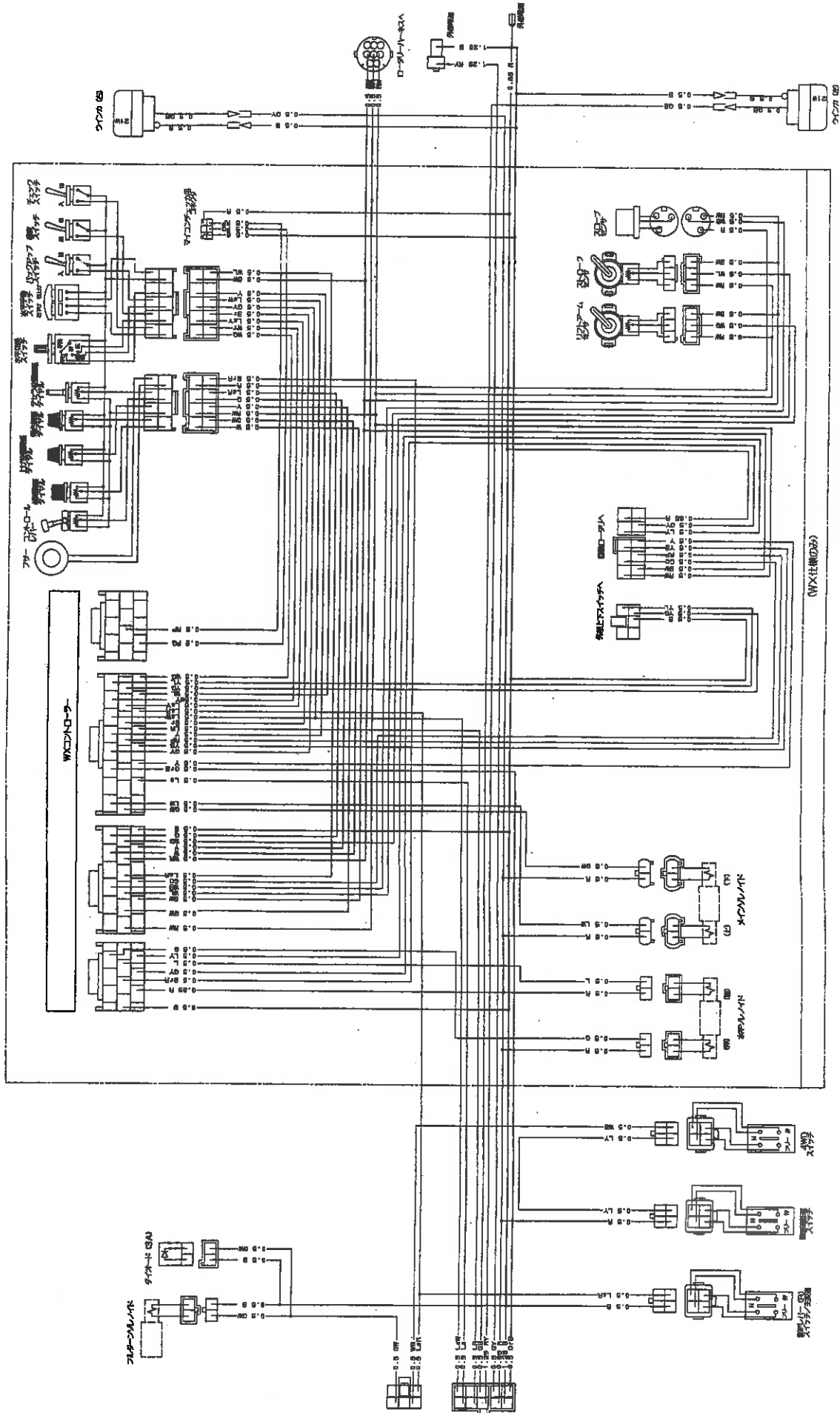
図番	部品コード	品名	数量	型式		代替性	色記号	グループ	備考
				TF223	TF243				
1	1675 - 695 - 251 - 00	パネル (コントロール)	1	*	*				
2	1675 - 695 - 001 - 00	ラベル (パネル/A)	1	*	*				
3	1675 - 695 - 002 - 00	ラベル (パネル/B)	1	1- -2776	1- -1069				
3A	1675 - 695 - 002 - 10	ラベル (パネル/B)	1	2777-	1070-	1			
4	1650 - 608 - 580 - 00	スイッチ (シーソ) ASSY	1	*	*				
5	1575 - 651 - 464 - 00	スイッチ (ロータリ)	1	*	*				
6	3650 - 218 - 002 - 00	ロツクノブ	1	*	*				
7	1675 - 695 - 004 - 00	スイッチ (VR) ASSY	3	*	*				
8	1675 - 695 - 005 - 00	インシュレータ	2	*	*				
9	1588 - 651 - 205 - 00	ノブ	1	*	*				
10	1575 - 651 - 466 - 00	スイッチ (トグル)	3	*	*				
11	1614 - 695 - 003 - 00	キャツプ (スイッチ)	1	*	*				
12	1675 - 695 - 003 - 00	スイッチ (VR) ASSY	1	*	*				
13	1675 - 695 - 240 - 00	ハーネス (パネル) ASSY	1	*	*				
14	1675 - 695 - 008 - 00	ラベル (パネル)	1	*	*				
15	1675 - 695 - 009 - 00	ノブ	1	*	*				
16	1675 - 695 - 011 - 00	クランプ	1	*	*				
17	V195 - 164 - 010 - 30	プラスタツピンネジ (ナベ)	1	*	*				
18	1560 - 606 - 008 - 00	キャツプ (07)	2	*	*				



# ワイリングダイアグラム (WX仕様) (1) (旧)



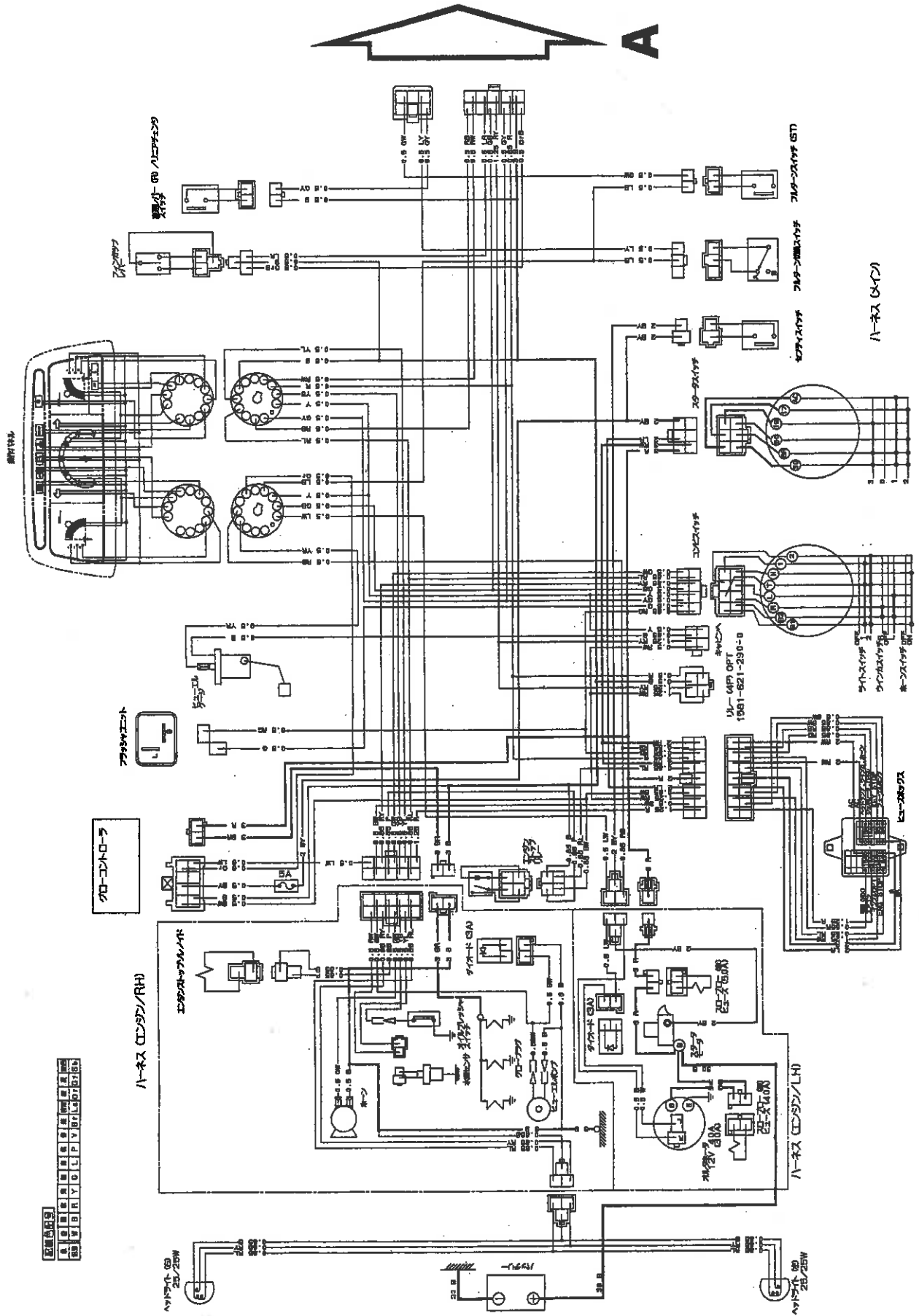
# ワイヤリングダイアグラム (WX仕様) (2) (旧)



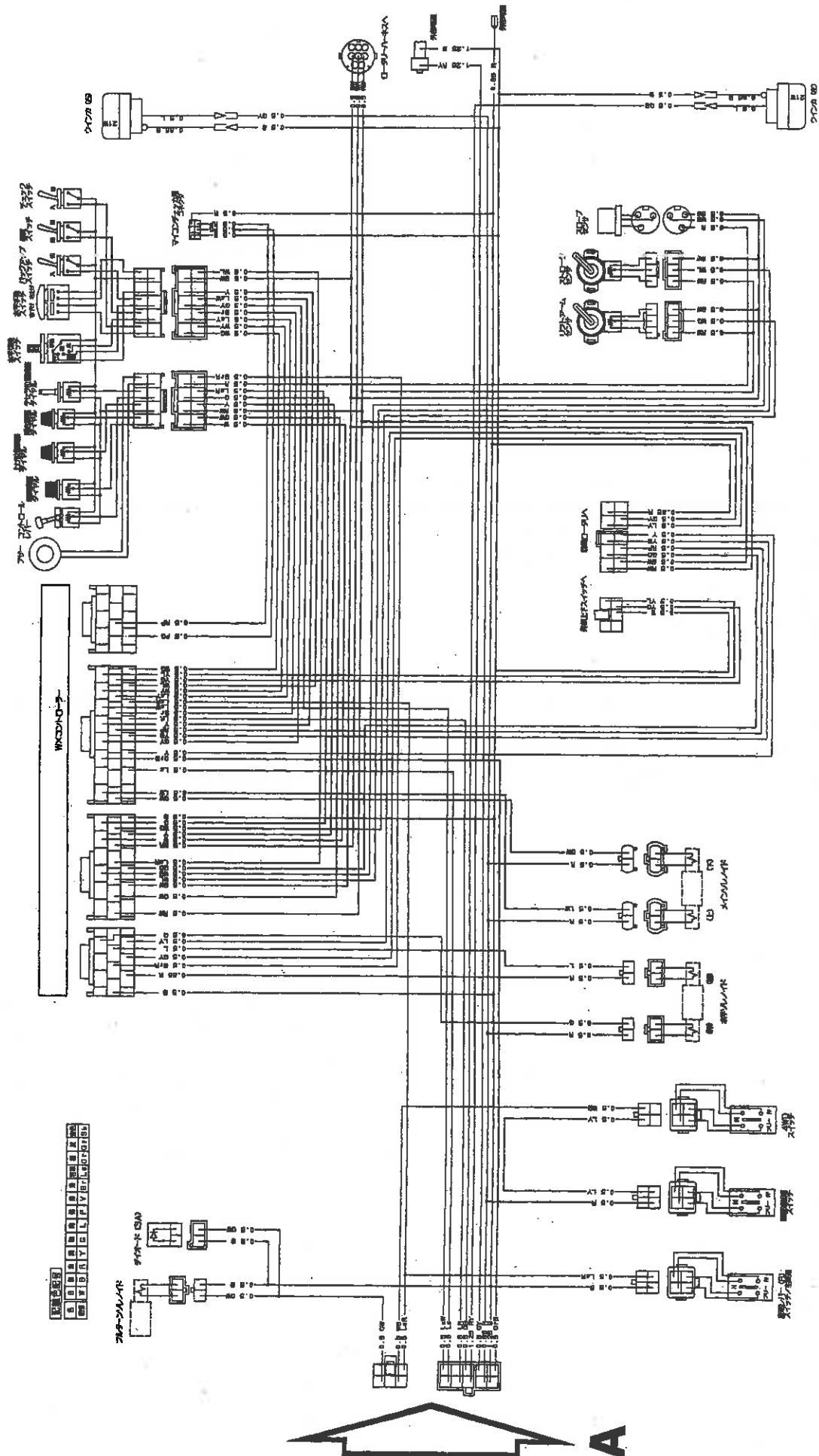
ハーネス (UP)



# ワイヤリングダイアグラム (WX仕様) (1) (新)

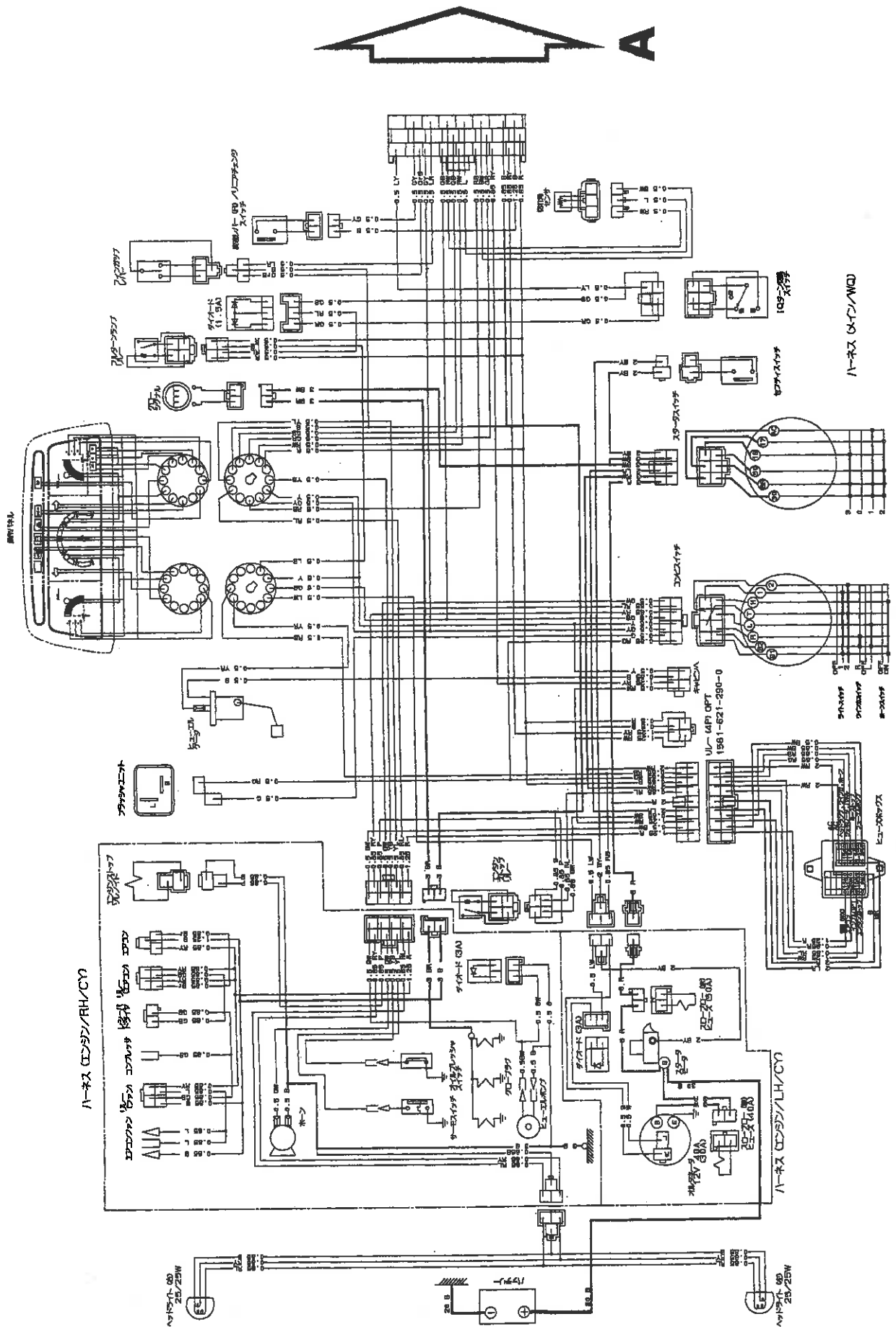


# ワイヤリングダイアグラム (WX仕様) (2) (新)



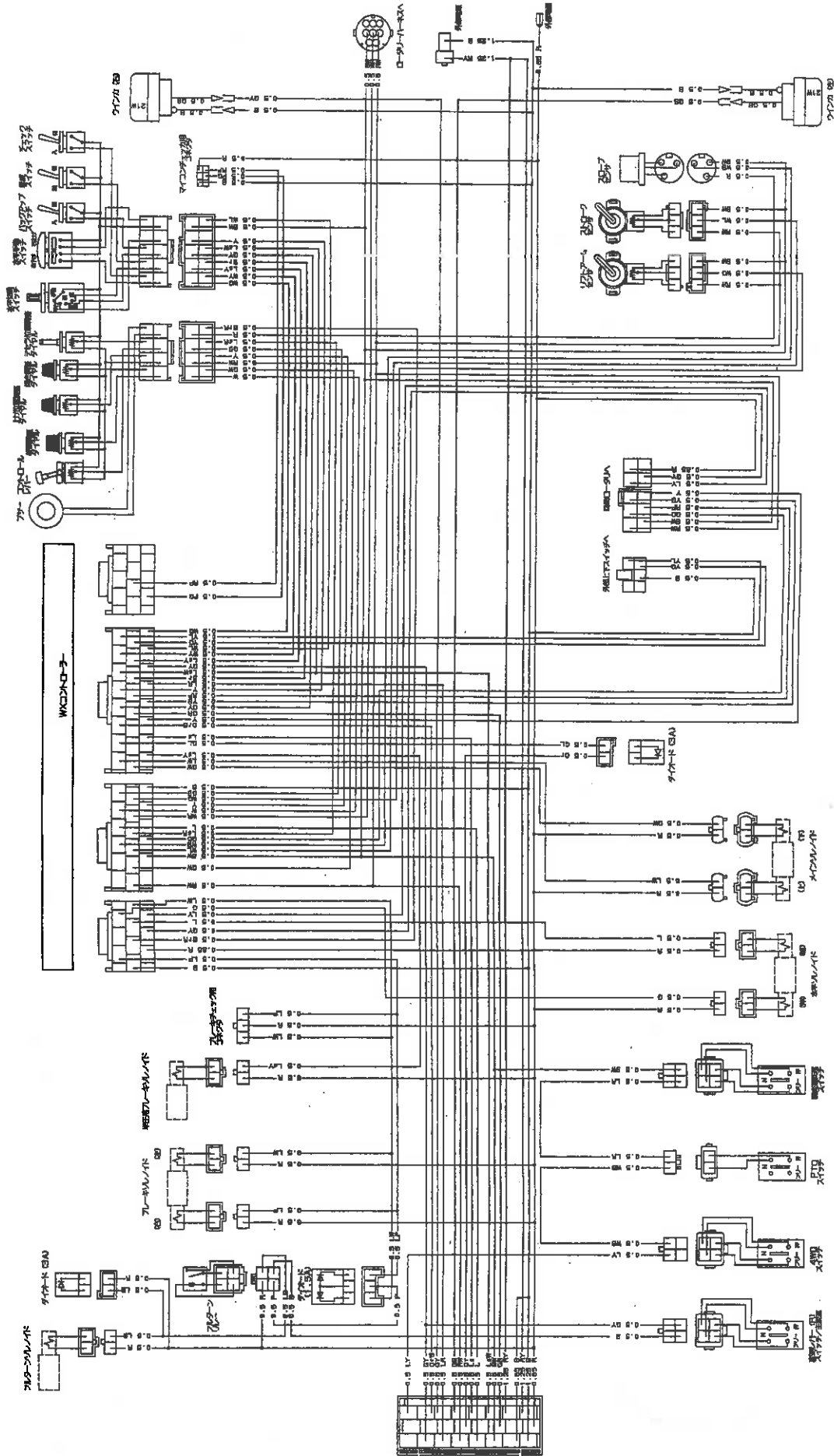
1-ホス 0.10

# ワイヤリングダイアグラム (WQ仕様) (1) (旧)





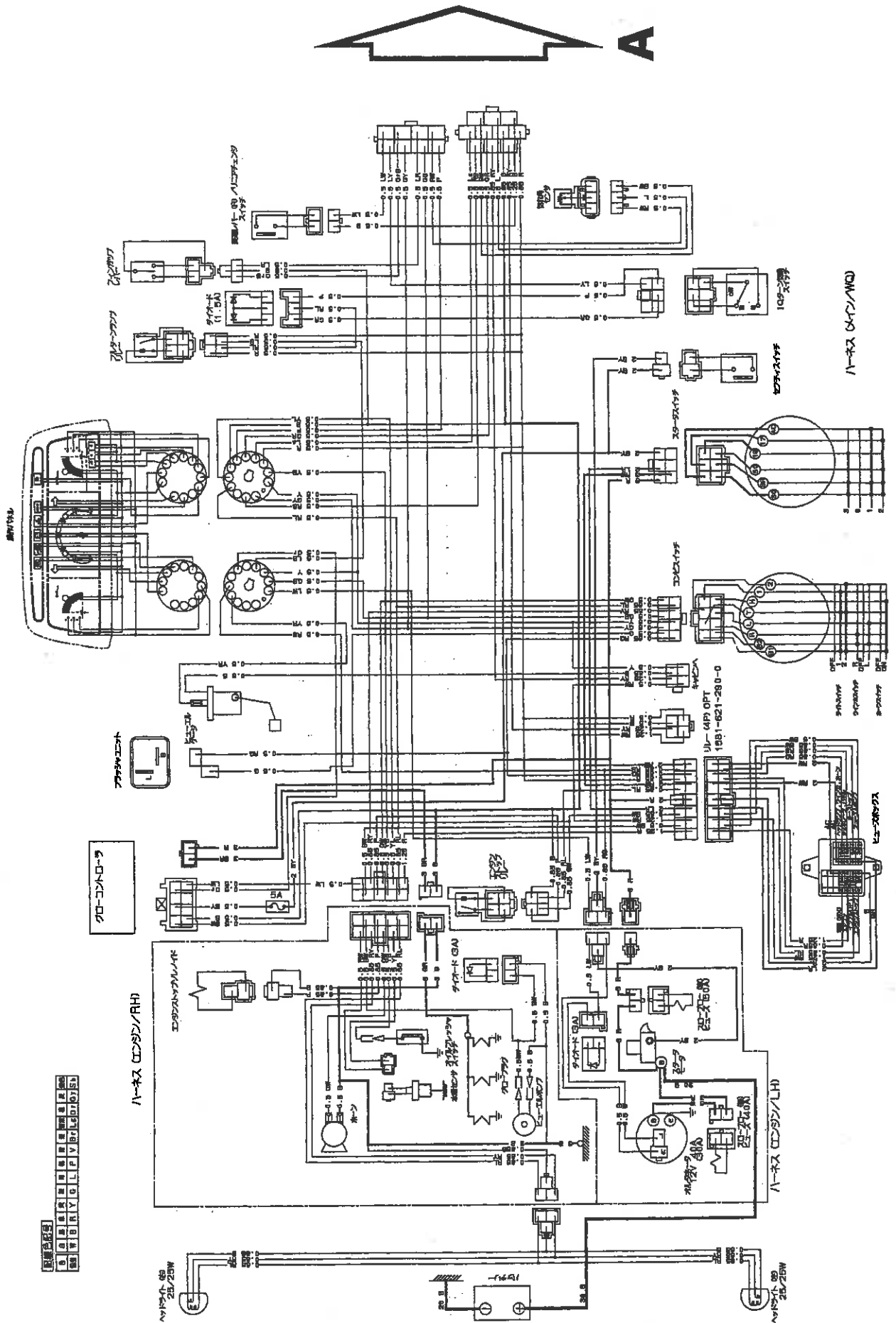
## ワイヤリングダイアグラム (WQ仕様) (2) (旧)



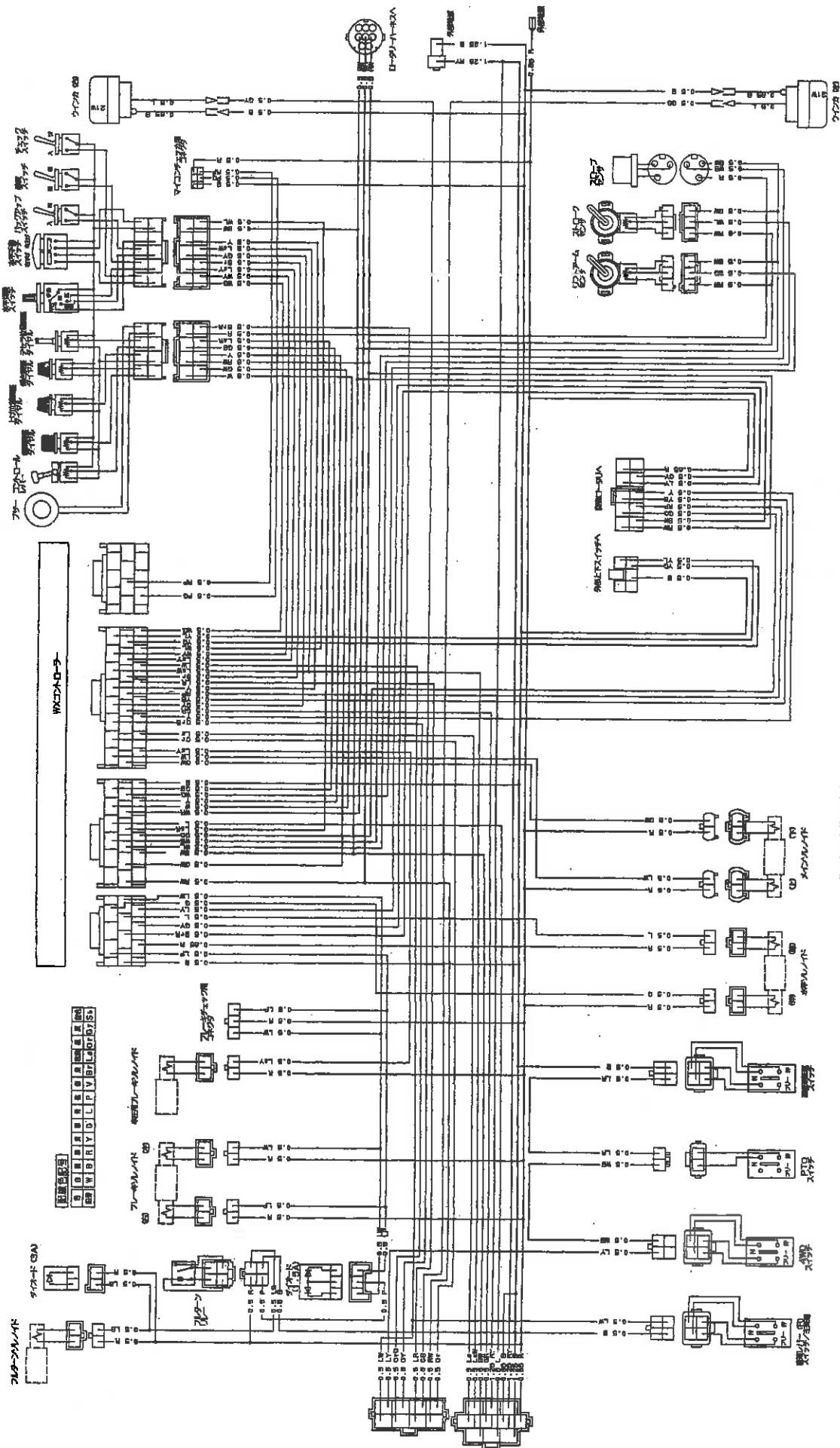
ハートズ 0.04/WQD



# ワイリングダイアグラム (WQ仕様) (1) (新)



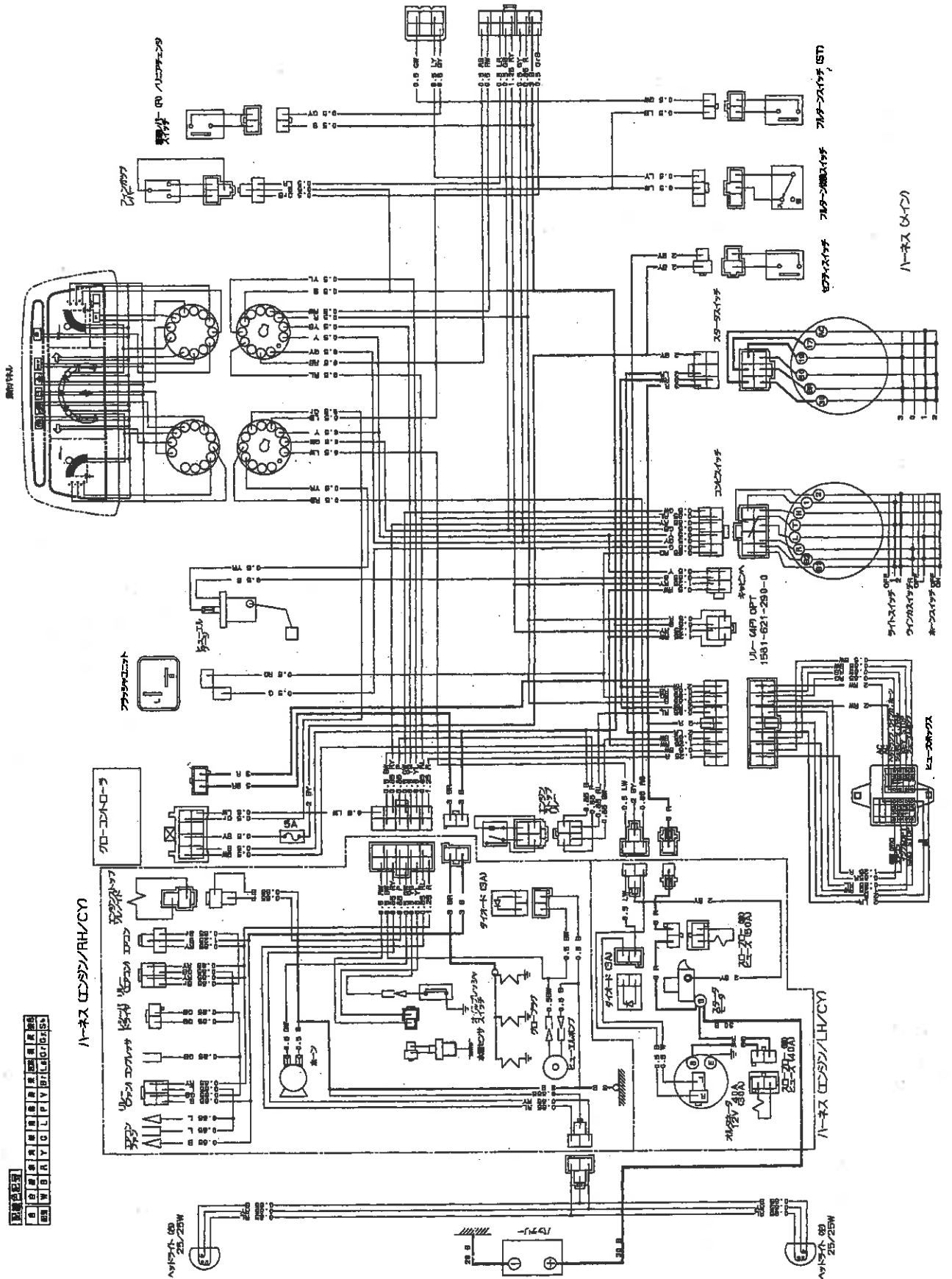
# ワイヤリングダイアグラム (WQ仕様) (2) (新)



ハーネス (WQ/WQD)



# ワイリングダイアグラム (KCY仕様)





## 部品コード索引

6005-096-260-00

部品コード	FIG. 図番	部品コード	FIG. 図番	部品コード	FIG. 図番
J061-210-015-00	17 23	6209-030-005-00	9 8	6211-312-005-00	9 28
J062-076-082-00	21 4	6209-030-006-00	9 9	6211-312-006-00	9 41
P117-303-003-00	9 23		17 28	6211-319-003-00	9 44
V195-164-008-30	2 4	6209-030-043-00	20 18	6211-322-002-00	9 53
V201-361-207-00	22 8	6209-030-044-00	18 4	6211-341-017-10	8 1
V211-560-802-00	9 12	6209-030-091-00	8 4	6211-342-003-10	8 2
	17 27	6209-031-083-00	22 5	6211-361-022-20	7 1
	20 7	6209-037-007-00	9 14	6211-510-008-00	5 11
	22 3	6209-046-001-00	9 16	6211-511-007-00	5 12
V211-560-802-50	3 3	6209-050-001-00	9 33	6211-511-008-00	5 13
V220-540-602-00	4 3	6209-050-002-00	9 34	6211-530-008-00	6 1
	17 19	6209-360-011-00	21 3	6211-540-008-00	6 3
V251-340-806-00	16 7	6209-360-031-00	2 9	6211-599-004-00	5 14
V341-120-008-00	5 21	6209-409-001-00	9 19		6 2
	9 20	6209-409-003-00	11 18		6 4
V401-160-012-00	22 9	6209-440-002-00	13 7	6211-711-005-00	1 6
V411-260-006-00	20 41	6209-490-002-00	2 7	6211-715-006-00	1 5
V600-110-600-40	20 14	6209-580-002-10	20 38	6211-721-003-10	1 7
V600-110-600-50	9 49	6209-605-003-00	9 2	6211-721-004-00	1 8
V600-110-620-30	20 13	6209-605-004-00	1 4	6211-751-001-10	2 5
V600-150-600-20	15 8	6209-610-001-00	5 4	6211-751-002-00	5 32
V682-200-000-60	1 10	6209-610-003-00	1 3	6211-760-018-00	5 29
V704-140-016-00	11 16		5 6	6211-766-006-10	5 30
V705-140-012-00	9 32	6209-610-004-00	9 3	6211-766-011-00	5 31
V710-140-004-00	20 23	6209-625-002-00	9 7	6211-777-007-20	10 1
V720-101-900-80	20 34	6209-625-003-10	5 15	6212-111-043-10	13 1
V720-102-401-80	20 37	6209-630-002-10	23 7	6212-114-043-10	14 1
V720-103-502-50	7 3	6209-740-001-00	9 27	6212-116-043-10	14 3
V720-113-502-20	5 33	6209-749-001-10	5 16	6212-121-015-00	13 2
	16 9		9 46	6212-124-015-00	14 2
V721-103-104-00	17 12	6209-940-004-00	11 15	6212-126-015-00	14 4
V721-103-105-00	17 16	6211-110-032-30	1 1	6212-230-005-00	13 5
V723-102-002-40	9 37	6211-141-024-40	1 11	6212-235-002-00	13 6
V723-102-005-00	9 45	6211-150-034-00	1 2	6212-261-009-10	13 8
V723-102-005-50	17 31	6211-170-007-20	2 1	6212-263-009-00	6 5
1373-121-001-00	22 4	6211-173-005-00	2 6	6212-264-009-00	6 6
1425-621-004-00	9 15	6211-179-011-20	2 2	6212-310-011-20	15 1
3625-301-002-00	7 2	6211-210-057-00	5 1	6212-330-040-00	15 5
3625-540-004-00	9 39	6211-258-001-00	5 9	6212-336-001-00	15 9
3640-586-004-00	21 5	6211-258-002-00	5 10	6212-371-017-00	15 11
6115-639-008-00	25 51	6211-291-010-00	2 3	6212-379-001-00	15 12
6209-000-002-00	11 19	6211-291-015-00	5 25	6212-511-005-00	12 1
6209-000-005-00	1 12	6211-292-001-20	5 26	6212-521-002-00	15 3
6209-000-006-00	5 2	6211-310-009-20	9 1	6212-522-004-00	12 2
6209-000-013-00	15 10	6211-311-013-00	9 40	6212-523-006-30	12 6

6005-096-260-00

部品コード	FIG. 図番	部品コード	FIG. 図番	部品コード	FIG. 図番
6212-524-006-00	20 11	6213-631-005-00	17 4	6215-520-001-00	20 17
6212-530-005-10	9 48	6213-641-012-00	18 2	6215-526-001-10	20 19
6212-531-008-20	5 8	6213-642-002-00	17 7	6215-531-006-10	20 35
6212-535-007-00	12 4	6213-660-016-00	18 1	6215-537-002-10	20 44
6212-535-009-00	20 15	6213-669-008-00	18 3	6215-541-001-00	20 20
6212-551-008-00	11 1	6213-674-006-10	22 2	6215-541-016-20	20 25
6212-552-008-00	11 2	6213-711-004-00	17 30	6215-541-024-10	20 36
6212-561-003-00	11 3	6213-716-001-40	17 24	6215-542-004-20	9 22
6212-563-001-00	11 4	6213-721-003-00	17 25	6215-542-005-00	9 24
6212-565-001-00	11 5	6213-721-007-00	5 23	6215-542-006-00	20 22
6212-569-002-00	1 9	6213-729-001-00	17 22	6215-543-002-10	20 21
6212-571-002-20	11 6	6213-743-002-10	17 26	6215-546-003-00	9 18
6212-575-003-00	11 7	6214-110-003-00	3 1	6215-549-006-00	20 29
6212-600-009-10	11 8	6214-115-003-10	3 2	6215-549-007-00	20 39
6212-611-004-10	11 9	6214-141-023-00	4 1	6215-549-009-00	20 30
6212-616-002-00	11 17	6214-145-004-20	4 2	6215-549-010-00	20 31
6212-619-001-20	11 20	6215-300-005-00	19 1	6215-549-012-00	20 43
6212-620-008-10	11 10	6215-311-005-00	24 1	6215-549-013-00	5 28
6212-621-008-10	11 11	6215-315-002-00	19 2	6215-549-019-00	20 28
6212-626-002-10	11 12	6215-315-005-00	19 4	6215-549-023-00	20 32
6212-628-006-00	11 13	6215-315-006-00	19 3	6215-549-024-00	20 33
6212-628-007-00	11 14	6215-315-007-00	19 5	6215-549-027-10	20 27
6213-100-004-20	16 1	6215-330-007-00	24 2	6215-549-028-00	20 26
6213-111-002-10	16 2	6215-332-002-00	24 16	6215-549-031-10	20 24
6213-119-001-00	16 6	6215-339-002-00	24 15	6215-600-078-00	20 1
6213-120-002-10	16 3	6215-342-002-00	24 3	6215-611-008-00	25 1
6213-125-002-00	16 4	6215-343-002-00	24 4	6215-619-023-00	25 50
6213-129-003-00	16 5	6215-345-044-00	24 5	6215-619-024-00	25 52
6213-140-012-00	16 8	6215-345-045-00	24 6	6215-621-018-00	20 10
6213-149-003-20	16 10	6215-345-046-00	24 7	6215-622-003-00	25 11
6213-160-002-00	9 29	6215-345-047-00	24 8	6215-629-017-00	25 12
6213-161-001-00	9 30	6215-345-048-00	24 9	6215-629-035-00	25 13
6213-164-001-00	9 31	6215-345-049-00	24 10	6215-629-036-00	25 25
6213-240-002-00	16 12	6215-345-050-00	24 11	6215-629-037-00	25 26
6213-319-001-00	5 24	6215-345-051-00	24 12	6215-629-038-00	25 27
6213-610-005-30	17 1	6215-345-052-00	24 13	6215-629-039-00	25 28
6213-611-003-20	17 2	6215-345-053-00	24 14	6215-629-040-00	25 29
6213-612-004-00	17 9	6215-355-003-00	24 18	6215-629-041-00	25 30
6213-613-002-10	17 8	6215-359-003-00	24 17	6215-629-042-00	25 31
6213-619-002-00	17 11	6215-359-004-00	24 19	6215-629-043-00	25 32
6213-619-003-00	17 10	6215-359-006-00	25 53	6215-629-044-00	25 33
6213-619-006-00	17 15	6215-411-052-00	19 6	6215-629-045-00	25 34
6213-621-003-00	17 6	6215-411-053-10	19 7	6215-629-046-00	25 35
6213-622-002-10	17 5	6215-411-054-00	19 8	6215-629-047-00	25 36
6213-631-002-00	17 3	6215-412-004-00	21 1	6215-629-048-00	25 37

部品コード	FIG. 図番	部品コード	FIG. 図番	部品コード	FIG. 図番
6215-629-049-00	25 38	6281-121-006-00	26 2	6281-971-003-00	23 1
6215-629-050-00	25 39	6281-123-005-00	26 8	6509-000-227-00	9 43
6215-629-051-00	25 40	6281-124-007-00	26 5	6509-360-912-10	21 2
6215-629-052-00	25 41	6281-129-003-00	26 19	6509-605-019-10	5 7
6215-629-053-00	25 42	6281-129-005-00	26 14	6511-321-083-00	9 52
6215-629-054-00	25 43	6281-129-038-00	26 3	6512-211-018-00	13 3
6215-629-055-00	25 44	6281-129-039-00	26 4	6513-671-138-00	18 5
6215-629-056-00	25 45	6281-129-040-00	26 7	6513-770-022-10	17 29
6215-629-058-00	25 46	6281-129-041-00	26 9	6581-117-007-00	26 12
6215-629-059-00	25 47	6281-129-042-00	26 15	6581-129-092-00	26 17
6215-629-060-00	25 17	6281-129-043-00	26 16	6581-129-099-00	26 6
6215-629-061-00	25 18	6281-129-044-00	26 18	6582-450-018-00	23 2
6215-629-062-00	25 19	6281-151-009-00	26 13	6894-453-344-00	5 22
6215-629-063-00	25 20	6281-200-005-00	22 1	6901-050-850-00	9 13
6215-629-064-00	25 21	6281-213-006-00	27 7	6901-055-855-00	11 21
6215-629-065-00	25 22	6281-214-003-00	27 12	6901-066-645-00	15 13
6215-629-066-00	25 23	6281-214-004-00	27 13	6901-910-612-00	7 4
6215-629-067-00	25 24	6281-215-001-00	27 17		12 5
6215-631-008-00	25 2	6281-216-001-00	27 18		20 16
6215-634-003-00	25 14	6281-217-001-00	27 16		23 8
6215-635-004-00	25 8	6281-221-001-00	27 4	6901-910-614-00	5 27
6215-635-005-00	25 49	6281-222-004-00	27 1	6901-910-616-00	9 38
6215-637-004-00	25 48	6281-229-002-00	27 2	6901-910-816-00	16 11
6215-639-008-00	25 15	6281-229-003-00	27 3	6901-910-828-00	17 32
6215-639-009-00	25 16	6281-229-004-00	27 6	6901-910-845-00	17 18
6215-641-002-00	25 3	6281-229-005-00	27 5	6901-911-020-00	8 5
6215-643-005-00	25 4	6281-229-006-00	27 8		10 2
6215-644-006-00	25 6	6281-229-007-00	27 9	6902-050-816-00	9 42
6215-649-008-00	25 5	6281-229-008-00	27 11	6904-110-822-00	5 20
6215-649-009-00	25 7	6281-229-009-00	27 10		9 4
6215-649-010-00	25 9	6281-229-011-00	27 15		9 47
6215-649-011-00	25 10	6281-229-012-00	27 19	6904-110-840-00	5 19
6219-310-003-10	9 36	6281-229-013-00	27 20		17 17
6219-732-012-00	23 4	6281-229-014-00	27 21	6904-110-850-00	9 6
6219-752-006-00	20 2	6281-229-015-00	27 22	6904-110-855-00	9 5
6219-752-007-00	20 3	6281-229-016-00	27 23	6908-000-716-00	12 3
6219-752-008-00	20 4	6281-229-017-00	27 24		20 12
6219-752-009-00	20 5	6281-229-018-00	27 25	6908-000-750-00	15 4
6219-752-010-00	20 6	6281-229-029-00	27 14	6908-150-614-00	15 7
6281-100-002-10	22 7	6281-229-041-00	26 22	6908-160-612-00	5 18
6281-111-005-00	26 1	6281-271-002-00	27 26	6908-160-816-00	5 17
6281-115-008-00	26 10	6281-410-010-00	23 3	6908-161-018-00	8 3
6281-115-009-00	26 20	6281-420-001-00	23 5		15 2
6281-115-010-00	26 23	6281-910-003-00	23 6	6909-110-406-00	9 35
6281-116-004-00	26 11	6281-920-001-00	23 9		20 40



6005-096-260-00

部品コード	FIG. 図番	部品コード	FIG. 図番	部品コード	FIG. 図番
6909-110-408-00	9 50 9 54				
6909-110-410-00	22 6				
6909-110-508-00	9 10 11 22				
	17 13 17 20 20 8				
6909-111-508-00	26 21				
6909-150-506-00	20 42				
6909-150-508-00	9 11 9 51 9 55 17 14 17 21				
	20 9				
6909-164-508-00	11 23				
6909-202-308-00	9 25				
6909-572-008-00	2 8				
6909-830-212-00	1 13				
6909-920-843-00	9 17 9 21 9 26				
6909-950-115-00	13 4				
6911-129-081-00	5 3				
6911-219-195-00	5 5				
6912-333-036-10	15 6				

## 部品コード索引

6005-096-430-00

部品コード	FIG. 図番	部品コード	FIG. 図番	部品コード	FIG. 図番
J061-210-015-00	17 23	6209-000-006-00	5 2	6211-258-001-00	5 9
J062-076-082-00	21 4	6209-000-013-00	15 10	6211-258-002-00	5 10
P117-303-003-00	9 23	6209-030-005-00	9 8	6211-291-010-00	2 3
V195-164-008-30	2 4	6209-030-006-00	9 9	6211-291-015-10	5 25
V201-361-207-00	22 7		17 28	6211-292-001-20	5 26
V211-560-802-00	9 12	6209-030-043-00	20 18	6211-310-009-30	9 1
	17 27	6209-030-044-00	18 4	6211-311-013-00	9 40
	20 7	6209-030-091-00	8 4	6211-312-005-10	9 28
	22 2	6209-030-095-00	9 14	6211-312-006-10	9 41
V211-560-802-50	3 3	6209-031-083-00	22 4	6211-319-003-00	9 43
V220-540-602-00	4 3	6209-046-001-00	9 16	6211-322-002-00	9 52
V251-340-806-00	17 19	6209-050-001-00	9 33	6211-341-017-10	8 1
V341-120-008-00	16 7	6209-050-002-00	9 34	6211-342-003-10	8 2
	5 21	6209-360-011-00	21 3	6211-361-022-20	7 1
	9 20	6209-360-031-00	2 9	6211-510-008-00	5 11
V401-160-012-00	22 8	6209-409-001-00	9 19	6211-511-007-00	5 12
V411-260-006-00	20 41	6209-409-003-00	11 18	6211-511-008-00	5 13
V523-101-001-80	8 3	6209-440-002-10	13 7	6211-530-008-00	6 1
	15 2	6209-490-002-00	2 7	6211-540-008-00	6 3
V600-110-600-40	20 14	6209-500-003-00	9 17	6211-599-004-00	5 14
V600-110-600-50	9 48		9 26		6 2
V600-110-620-30	20 13	6209-500-005-00	11 23		6 4
V600-150-600-20	15 8	6209-580-002-10	20 38	6211-711-005-00	1 6
V682-200-000-60	1 10	6209-605-003-00	9 2	6211-715-006-00	1 5
V704-140-016-00	11 16	6209-605-004-10	1 4	6211-721-003-10	1 7
V705-140-012-00	9 32	6209-610-001-00	5 4	6211-721-004-00	1 8
V710-140-004-00	20 23	6209-610-003-00	1 3	6211-751-001-10	2 5
	20 34		5 6	6211-751-002-00	5 32
V720-101-900-80	20 37	6209-610-004-00	9 3	6211-760-018-00	5 29
V720-102-401-80	7 3	6209-625-002-00	9 7	6211-766-006-10	5 30
V720-103-502-50	5 33	6209-625-003-10	5 15	6211-766-011-00	5 31
V720-113-502-20	16 9	6209-630-002-10	23 6	6211-777-007-20	10 1
V721-103-104-00	17 12	6209-740-001-00	9 27	6212-111-043-20	13 1
V721-103-105-00	17 16	6209-740-005-00	5 18	6212-114-043-20	14 1
V723-102-002-40	9 37	6209-749-001-20	5 16	6212-116-043-20	14 3
V723-102-005-00	9 44		9 45	6212-121-015-00	13 2
V723-102-005-50	17 31	6209-920-002-00	9 21	6212-124-015-00	14 2
1373-121-001-00	22 3	6209-940-004-00	11 15	6212-126-015-00	14 4
1425-621-004-00	9 15	6211-110-032-30	1 1	6212-230-005-00	13 5
3625-301-002-00	7 2	6211-141-024-40	1 11	6212-235-002-20	13 6
3625-540-004-00	9 39	6211-150-034-00	1 2	6212-261-009-10	13 8
3640-586-004-00	21 5	6211-170-007-20	2 1	6212-263-009-00	6 5
6115-639-008-00	25 51	6211-173-005-00	2 6	6212-264-009-00	6 6
6209-000-002-00	11 19	6211-179-011-20	2 2	6212-310-011-20	15 1
6209-000-005-00	1 12	6211-210-057-10	5 1	6212-330-040-10	15 5

6005-096-430-00

部品コード	FIG.図番	部品コード	FIG.図番	部品コード	FIG.図番
6212-333-002-00	15 6	6213-612-004-00	17 9	6215-359-003-00	24 17
6212-336-001-00	15 9	6213-613-002-10	17 8	6215-359-004-00	24 18
6212-371-017-00	15 11	6213-619-002-00	17 11	6215-359-006-00	25 53
6212-379-001-00	15 12	6213-619-003-00	17 10	6215-411-052-00	19 6
6212-511-005-00	12 1	6213-619-006-00	17 15	6215-411-053-10	19 7
6212-521-002-00	15 3	6213-621-003-00	17 6	6215-411-054-00	19 8
6212-522-004-00	12 2	6213-622-002-10	17 5	6215-411-080-10	21 2
6212-523-006-30	12 6	6213-631-002-00	17 3	6215-412-004-00	21 1
6212-524-006-00	20 11	6213-631-005-00	17 4	6215-520-001-00	20 17
6212-530-005-10	9 47	6213-641-012-00	18 2	6215-526-001-10	20 19
6212-531-008-20	5 8	6213-642-002-00	17 7	6215-531-006-10	20 35
6212-535-007-00	12 4	6213-660-016-00	18 1	6215-537-002-10	20 44
6212-535-009-00	20 15	6213-669-008-00	18 3	6215-541-001-00	20 20
6212-551-008-00	11 1	6213-711-004-00	17 30	6215-541-016-30	20 25
6212-552-008-00	11 2	6213-716-001-40	17 24	6215-541-024-10	20 36
6212-561-003-00	11 3	6213-721-003-00	17 25	6215-542-004-20	9 22
6212-563-001-00	11 4	6213-721-007-00	5 23	6215-542-005-00	9 24
6212-565-001-00	11 5	6213-729-013-10	17 22	6215-542-006-00	20 22
6212-569-002-00	1 9	6213-743-002-10	17 26	6215-543-002-10	20 21
6212-571-002-20	11 6	6213-770-001-00	17 29	6215-546-003-00	9 18
6212-575-003-00	11 7	6214-110-003-00	3 1	6215-549-006-00	20 29
6212-600-009-10	11 8	6214-115-003-10	3 2	6215-549-007-10	20 39
6212-611-004-10	11 9	6214-141-023-00	4 1	6215-549-009-00	20 30
6212-616-002-00	11 17	6214-145-004-20	4 2	6215-549-010-00	20 31
6212-619-001-20	11 20	6215-300-037-00	19 1	6215-549-012-00	20 43
6212-620-008-10	11 10	6215-311-005-00	24 16	6215-549-013-00	5 28
6212-621-008-10	11 11	6215-315-002-00	19 2	6215-549-019-00	20 28
6212-626-002-10	11 12	6215-315-005-00	19 4	6215-549-023-00	20 32
6212-628-006-00	11 13	6215-315-006-00	19 3	6215-549-024-00	20 33
6212-628-007-00	11 14	6215-315-007-00	19 5	6215-549-027-10	20 27
6213-100-004-20	16 1	6215-330-022-00	24 1	6215-549-028-10	20 26
6213-111-002-20	16 2	6215-332-006-00	24 15	6215-549-031-10	20 24
6213-119-001-00	16 6	6215-339-004-00	24 14	6215-600-078-00	20 1
6213-120-002-20	16 3	6215-342-002-00	24 13	6215-611-008-00	25 1
6213-125-002-10	16 4	6215-343-002-00	24 12	6215-619-023-00	25 50
6213-129-003-00	16 5	6215-345-044-00	24 2	6215-619-024-00	25 52
6213-140-012-00	16 8	6215-345-045-00	24 3	6215-621-018-00	20 10
6213-149-003-20	16 10	6215-345-046-00	24 4	6215-622-003-00	25 11
6213-160-002-00	9 29	6215-345-047-00	24 5	6215-629-017-00	25 12
6213-161-001-00	9 30	6215-345-048-00	24 6	6215-629-035-00	25 13
6213-164-001-00	9 31	6215-345-049-00	24 7	6215-629-036-00	25 25
6213-240-002-00	16 12	6215-345-050-00	24 8	6215-629-037-00	25 26
6213-319-001-00	5 24	6215-345-051-00	24 9	6215-629-038-00	25 27
6213-610-005-40	17 1	6215-345-052-00	24 10	6215-629-039-00	25 28
6213-611-003-20	17 2	6215-345-053-00	24 11	6215-629-040-00	25 29

部品コード	FIG. 図番	部品コード	FIG. 図番	部品コード	FIG. 図番
6215-629-041-00	25 30	6219-752-009-00	20 5	6281-229-018-00	27 25
6215-629-042-00	25 31	6219-752-010-00	20 6	6281-229-029-00	27 14
6215-629-043-00	25 32	6281-100-002-30	22 6	6281-229-041-00	26 22
6215-629-044-00	25 33	6281-111-005-00	26 1	6281-271-002-00	27 26
6215-629-045-00	25 34	6281-115-008-00	26 10	6281-410-010-00	23 3
6215-629-046-00	25 35	6281-115-010-00	26 23	6281-910-003-00	23 5
6215-629-047-00	25 36	6281-115-016-00	26 20	6281-920-001-00	23 8
6215-629-048-00	25 37	6281-116-004-00	26 11	6281-971-003-00	23 1
6215-629-049-00	25 38	6281-121-006-00	26 2	6282-450-004-00	23 2
6215-629-050-00	25 39	6281-123-005-00	26 8	6294-453-002-00	5 22
6215-629-051-00	25 40	6281-124-007-10	26 5	6509-605-019-10	5 7
6215-629-052-00	25 41	6281-129-003-00	26 19	6511-321-083-00	9 51
6215-629-053-00	25 42	6281-129-038-00	26 3	6512-211-018-00	13 3
6215-629-054-00	25 43	6281-129-039-00	26 4	6513-671-138-00	18 5
6215-629-055-00	25 44	6281-129-040-00	26 7	6581-117-007-00	26 12
6215-629-056-00	25 45	6281-129-041-10	26 9	6581-129-092-00	26 17
6215-629-058-00	25 46	6281-129-042-00	26 15	6581-129-099-00	26 6
6215-629-059-00	25 47	6281-129-043-00	26 16	6901-050-850-00	9 13
6215-629-060-00	25 17	6281-129-044-00	26 18	6901-055-855-00	11 21
6215-629-061-00	25 18	6281-129-062-00	26 14	6901-066-645-00	15 13
6215-629-062-00	25 19	6281-151-015-00	26 13	6901-910-612-00	7 4
6215-629-063-00	25 20	6281-200-005-00	22 1		12 5
6215-629-064-00	25 21	6281-213-006-00	27 7		20 16
6215-629-065-00	25 22	6281-214-003-00	27 12		23 7
6215-629-066-00	25 23	6281-214-004-00	27 13	6901-910-614-00	5 27
6215-629-067-00	25 24	6281-215-001-00	27 17	6901-910-616-00	9 38
6215-631-008-00	25 2	6281-216-001-00	27 18	6901-910-816-00	16 11
6215-634-003-00	25 14	6281-217-001-00	27 16	6901-910-828-00	17 32
6215-635-004-00	25 8	6281-221-001-00	27 4	6901-910-845-00	17 18
6215-635-005-00	25 49	6281-222-004-00	27 1	6901-911-020-00	10 2
6215-637-004-00	25 48	6281-229-002-00	27 2	6901-911-025-00	8 5
6215-639-008-00	25 15	6281-229-003-00	27 3	6902-050-816-00	9 42
6215-639-009-00	25 16	6281-229-004-00	27 6	6904-110-822-00	5 20
6215-641-002-00	25 3	6281-229-005-00	27 5		9 4
6215-643-005-00	25 4	6281-229-006-00	27 8		9 46
6215-644-006-00	25 6	6281-229-007-00	27 9	6904-110-840-00	5 19
6215-649-008-00	25 5	6281-229-008-00	27 11		17 17
6215-649-009-00	25 7	6281-229-009-00	27 10	6904-110-850-00	9 6
6215-649-010-00	25 9	6281-229-011-00	27 15	6904-110-855-00	9 5
6215-649-011-00	25 10	6281-229-012-00	27 19	6908-000-716-00	12 3
6219-310-003-10	9 36	6281-229-013-00	27 20		20 12
6219-732-012-00	23 4	6281-229-014-00	27 21	6908-000-750-00	15 4
6219-752-006-00	20 2	6281-229-015-00	27 22	6908-150-614-00	15 7
6219-752-007-00	20 3	6281-229-016-00	27 23	6908-160-816-00	5 17
6219-752-008-00	20 4	6281-229-017-00	27 24	6909-110-406-00	9 35



## 部 品 コ ー ド 索 引

6005-096-270-00

部 品 コ ー ド	FIG. 図 番	部 品 コ ー ド	FIG. 図 番	部 品 コ ー ド	FIG. 図 番
J061-210-015-00	17 23	6209-030-005-00	9 8	6211-312-005-00	9 28
J062-076-082-00	21 4	6209-030-006-00	9 9	6211-312-006-00	9 41
P117-303-003-00	9 23		17 28	6211-319-003-00	9 44
V195-164-008-30	2 4	6209-030-043-00	20 18	6211-322-002-00	9 53
V201-361-207-00	22 8	6209-030-044-00	18 4	6211-341-017-10	8 1
V211-560-802-00	9 12	6209-030-091-00	8 4	6211-342-003-10	8 2
	17 27	6209-031-083-00	22 5	6211-361-022-20	7 1
	20 7	6209-037-007-00	9 14	6211-510-008-00	5 11
	22 3	6209-046-001-00	9 16	6211-511-007-00	5 12
V211-560-802-50	3 3	6209-050-001-00	9 33	6211-511-008-00	5 13
	4 3	6209-050-002-00	9 34	6211-530-008-00	6 1
	17 19	6209-360-011-00	21 3	6211-540-008-00	6 3
V220-540-602-00	16 7	6209-360-031-00	2 9	6211-599-004-00	5 14
V251-340-806-00	5 21	6209-409-001-00	9 19		6 2
V341-120-008-00	9 20	6209-409-003-00	11 18		6 4
V401-160-012-00	22 9	6209-440-002-00	13 7	6211-711-005-00	1 6
V411-260-006-00	20 41	6209-490-002-00	2 7	6211-715-006-00	1 5
V600-110-600-40	20 14	6209-580-002-10	20 38	6211-721-003-10	1 7
V600-110-600-50	9 49	6209-605-003-00	9 2	6211-721-004-00	1 8
V600-110-620-30	20 13	6209-605-004-00	1 4	6211-751-001-10	2 5
V600-150-600-20	15 8	6209-610-001-00	5 4	6211-751-002-00	5 32
V682-200-000-60	1 10	6209-610-003-00	1 3	6211-760-018-00	5 29
V704-140-016-00	11 16		5 6	6211-766-006-10	5 30
V705-140-012-00	9 32	6209-610-004-00	9 3	6211-766-011-00	5 31
V710-140-004-00	20 23	6209-625-002-00	9 7	6211-777-007-20	10 1
V720-101-900-80	20 34	6209-625-003-10	5 15	6212-111-061-10	13 1
V720-102-401-80	20 37	6209-630-002-10	23 7	6212-114-061-10	14 1
V720-103-502-50	7 3	6209-740-001-00	9 27	6212-116-061-10	14 3
V720-103-502-50	5 33	6209-749-001-10	5 16	6212-121-020-00	13 2
V720-113-502-20	16 9		9 46	6212-124-020-00	14 2
V721-103-104-00	17 12	6209-940-004-00	11 15	6212-126-020-00	14 4
V721-103-105-00	17 16	6211-110-045-40	1 1	6212-230-005-00	13 5
V723-102-002-40	9 37	6211-141-023-40	1 11	6212-235-002-00	13 6
V723-102-005-00	9 45	6211-150-033-10	1 2	6212-261-009-10	13 8
V723-102-005-50	17 31	6211-170-007-20	2 1	6212-263-009-00	6 5
1373-121-001-00	22 4	6211-173-005-00	2 6	6212-264-009-00	6 6
1425-621-004-00	9 15	6211-179-011-20	2 2	6212-310-011-20	15 1
3625-301-002-00	7 2	6211-210-048-50	5 1	6212-330-040-00	15 5
3625-540-004-00	9 39	6211-258-001-00	5 9	6212-336-001-00	15 9
3640-586-004-00	21 5	6211-258-002-00	5 10	6212-371-017-00	15 11
6115-639-008-00	25 51	6211-291-010-00	2 3	6212-379-001-00	15 12
6209-000-002-00	11 19	6211-291-015-00	5 25	6212-511-005-00	12 1
6209-000-005-00	1 12	6211-292-001-20	5 26	6212-521-002-00	15 3
6209-000-006-00	5 2	6211-310-009-20	9 1	6212-522-004-00	12 2
6209-000-013-00	15 10	6211-311-013-00	9 40	6212-523-006-30	12 6

6005-096-270-00

部品コード	FIG. 図番	部品コード	FIG. 図番	部品コード	FIG. 図番
6212-524-006-00	20 11	6213-631-005-00	17 4	6215-520-001-00	20 17
6212-530-005-10	9 48	6213-641-012-00	18 2	6215-526-001-10	20 19
6212-531-008-20	5 8	6213-642-002-00	17 7	6215-531-006-10	20 35
6212-535-007-00	12 4	6213-660-016-00	18 1	6215-537-002-10	20 44
6212-535-009-00	20 15	6213-669-008-00	18 3	6215-541-001-00	20 20
6212-551-008-00	11 1	6213-674-006-10	22 2	6215-541-016-20	20 25
6212-552-008-00	11 2	6213-711-004-00	17 30	6215-541-024-10	20 36
6212-561-003-00	11 3	6213-716-001-40	17 24	6215-542-004-20	9 22
6212-563-001-00	11 4	6213-721-003-00	17 25	6215-542-005-00	9 24
6212-565-001-00	11 5	6213-721-007-00	5 23	6215-542-006-00	20 22
6212-569-002-00	1 9	6213-729-001-00	17 22	6215-543-002-10	20 21
6212-571-002-20	11 6	6213-743-002-10	17 26	6215-546-003-00	9 18
6212-575-003-00	11 7	6214-110-003-00	3 1	6215-549-006-00	20 29
6212-600-009-10	11 8	6214-115-003-10	3 2	6215-549-007-00	20 39
6212-611-004-10	11 9	6214-141-023-00	4 1	6215-549-009-00	20 30
6212-616-002-00	11 17	6214-145-004-20	4 2	6215-549-010-00	20 31
6212-619-001-20	11 20	6215-300-005-00	19 1	6215-549-012-00	20 43
6212-620-008-10	11 10	6215-311-005-00	24 1	6215-549-013-00	5 28
6212-621-008-10	11 11	6215-315-002-00	19 2	6215-549-019-00	20 28
6212-626-002-10	11 12	6215-315-005-00	19 4	6215-549-023-00	20 32
6212-628-006-00	11 13	6215-315-006-00	19 3	6215-549-024-00	20 33
6212-628-007-00	11 14	6215-315-007-00	19 5	6215-549-027-10	20 27
6213-100-004-20	16 1	6215-330-007-00	24 2	6215-549-028-00	20 26
6213-111-002-10	16 2	6215-332-002-00	24 16	6215-549-031-10	20 24
6213-119-001-00	16 6	6215-339-002-00	24 15	6215-600-078-00	20 1
6213-120-002-10	16 3	6215-342-002-00	24 3	6215-611-008-00	25 1
6213-125-002-00	16 4	6215-343-002-00	24 4	6215-619-023-00	25 50
6213-129-003-00	16 5	6215-345-044-00	24 5	6215-619-024-00	25 52
6213-140-012-00	16 8	6215-345-045-00	24 6	6215-621-018-00	20 10
6213-149-003-20	16 10	6215-345-046-00	24 7	6215-622-003-00	25 11
6213-160-002-00	9 29	6215-345-047-00	24 8	6215-629-017-00	25 12
6213-161-001-00	9 30	6215-345-048-00	24 9	6215-629-035-00	25 13
6213-164-001-00	9 31	6215-345-049-00	24 10	6215-629-036-00	25 25
6213-240-002-00	16 12	6215-345-050-00	24 11	6215-629-037-00	25 26
6213-319-001-00	5 24	6215-345-051-00	24 12	6215-629-038-00	25 27
6213-610-005-30	17 1	6215-345-052-00	24 13	6215-629-039-00	25 28
6213-611-003-20	17 2	6215-345-053-00	24 14	6215-629-040-00	25 29
6213-612-004-00	17 9	6215-355-003-00	24 18	6215-629-041-00	25 30
6213-613-002-10	17 8	6215-359-003-00	24 17	6215-629-042-00	25 31
6213-619-002-00	17 11	6215-359-004-00	24 19	6215-629-043-00	25 32
6213-619-003-00	17 10	6215-359-006-00	25 53	6215-629-044-00	25 33
6213-619-006-00	17 15	6215-411-052-00	19 6	6215-629-045-00	25 34
6213-621-003-00	17 6	6215-411-053-10	19 7	6215-629-046-00	25 35
6213-622-002-10	17 5	6215-411-054-00	19 8	6215-629-047-00	25 36
6213-631-002-00	17 3	6215-412-004-00	21 1	6215-629-048-00	25 37

部品コード	FIG. 図番	部品コード	FIG. 図番	部品コード	FIG. 図番
6215-629-049-00	25 38	6281-121-006-00	26 2	6281-971-003-00	23 1
6215-629-050-00	25 39	6281-123-005-00	26 8	6509-000-227-00	9 43
6215-629-051-00	25 40	6281-124-007-00	26 5	6509-360-912-10	21 2
6215-629-052-00	25 41	6281-129-003-00	26 19	6509-605-019-10	5 7
6215-629-053-00	25 42	6281-129-005-00	26 14	6511-321-083-00	9 52
6215-629-054-00	25 43	6281-129-038-00	26 3	6512-211-018-00	13 3
6215-629-055-00	25 44	6281-129-039-00	26 4	6513-671-138-00	18 5
6215-629-056-00	25 45	6281-129-040-00	26 7	6513-770-022-10	17 29
6215-629-058-00	25 46	6281-129-041-00	26 9	6581-117-007-00	26 12
6215-629-059-00	25 47	6281-129-042-00	26 15	6581-129-092-00	26 17
6215-629-060-00	25 17	6281-129-043-00	26 16	6581-129-099-00	26 6
6215-629-061-00	25 18	6281-129-044-00	26 18	6582-450-018-00	23 2
6215-629-062-00	25 19	6281-151-009-00	26 13	6894-453-344-00	5 22
6215-629-063-00	25 20	6281-200-005-00	22 1	6901-050-850-00	9 13
6215-629-064-00	25 21	6281-213-006-00	27 7	6901-055-855-00	11 21
6215-629-065-00	25 22	6281-214-003-00	27 12	6901-066-645-00	15 13
6215-629-066-00	25 23	6281-214-004-00	27 13	6901-910-612-00	7 4
6215-629-067-00	25 24	6281-215-001-00	27 17		12 5
6215-631-008-00	25 2	6281-216-001-00	27 18		20 16
6215-634-003-00	25 14	6281-217-001-00	27 16		23 8
6215-635-004-00	25 8	6281-221-001-00	27 4	6901-910-614-00	5 27
6215-635-005-00	25 49	6281-222-004-00	27 1	6901-910-616-00	9 38
6215-637-004-00	25 48	6281-229-002-00	27 2	6901-910-816-00	16 11
6215-639-008-00	25 15	6281-229-003-00	27 3	6901-910-828-00	17 32
6215-639-009-00	25 16	6281-229-004-00	27 6	6901-910-845-00	17 18
6215-641-002-00	25 3	6281-229-005-00	27 5	6901-911-020-00	8 5
6215-643-005-00	25 4	6281-229-006-00	27 8		10 2
6215-644-006-00	25 6	6281-229-007-00	27 9	6902-050-816-00	9 42
6215-649-008-00	25 5	6281-229-008-00	27 11	6904-110-822-00	5 20
6215-649-009-00	25 7	6281-229-009-00	27 10		9 4
6215-649-010-00	25 9	6281-229-011-00	27 15		9 47
6215-649-011-00	25 10	6281-229-012-00	27 19	6904-110-840-00	5 19
6219-310-003-10	9 36	6281-229-013-00	27 20		17 17
6219-732-012-00	23 4	6281-229-014-00	27 21	6904-110-850-00	9 6
6219-752-006-00	20 2	6281-229-015-00	27 22	6904-110-855-00	9 5
6219-752-007-00	20 3	6281-229-016-00	27 23	6908-000-716-00	12 3
6219-752-008-00	20 4	6281-229-017-00	27 24		20 12
6219-752-009-00	20 5	6281-229-018-00	27 25	6908-000-750-00	15 4
6219-752-010-00	20 6	6281-229-029-00	27 14	6908-150-614-00	15 7
6281-100-002-10	22 7	6281-229-041-00	26 22	6908-160-612-00	5 18
6281-111-005-00	26 1	6281-271-002-00	27 26	6908-160-816-00	5 17
6281-115-008-00	26 10	6281-410-010-00	23 3	6908-161-018-00	8 3
6281-115-009-00	26 20	6281-420-001-00	23 5		15 2
6281-115-010-00	26 23	6281-910-003-00	23 6	6909-110-406-00	9 35
6281-116-004-00	26 11	6281-920-001-00	23 9		20 40



6005-096-270-00

部品口一々	FIG. 図番	部品口一々	FIG. 図番	部品口一々	FIG. 図番
6909-110-408-00	9 50 9 54				
6909-110-410-00	22 6				
6909-110-508-00	9 10 11 22				
	17 13 17 20 20 8				
6909-111-508-00	26 21				
6909-150-506-00	20 42				
6909-150-508-00	9 11 9 51 9 55 17 14 17 21				
	20 9				
6909-164-508-00	11 23				
6909-202-308-00	9 25				
6909-572-008-00	2 8				
6909-830-212-00	1 13				
6909-920-843-00	9 17 9 21 9 26				
6909-950-115-00	13 4				
6911-129-081-00	5 3				
6911-219-195-00	5 5				
6912-333-036-10	15 6				

## 部品コード索引

6005-096-440-00

部品コード	FIG. 図番	部品コード	FIG. 図番	部品コード	FIG. 図番
J061-210-015-00	17 23	6209-000-006-00	5 2	6211-258-001-00	5 9
J062-076-082-00	21 4	6209-000-013-00	15 10	6211-258-002-00	5 10
P117-303-003-00	9 23	6209-030-005-00	9 8	6211-291-010-00	2 3
V195-164-008-30	2 4	6209-030-006-00	9 9	6211-291-015-10	5 25
V201-361-207-00	22 7		17 28	6211-292-001-20	5 26
V211-560-802-00	9 12	6209-030-043-00	20 18	6211-310-009-30	9 1
	17 27	6209-030-044-00	18 4	6211-311-013-00	9 40
	20 7	6209-030-091-00	8 4	6211-312-005-10	9 28
	22 2	6209-030-095-00	9 14	6211-312-006-10	9 41
V211-560-802-50	3 3	6209-031-083-00	22 4	6211-319-003-00	9 43
	4 3	6209-046-001-00	9 16	6211-322-002-00	9 52
	17 19	6209-050-001-00	9 33	6211-341-017-10	8 1
V220-540-602-00	16 7	6209-050-002-00	9 34	6211-342-003-10	8 2
V251-340-806-00	5 21	6209-360-011-00	21 3	6211-361-022-20	7 1
V341-120-008-00	9 20	6209-360-031-00	2 9	6211-510-008-00	5 11
V401-160-012-00	22 8	6209-409-001-00	9 19	6211-511-007-00	5 12
V411-260-006-00	20 41	6209-409-003-00	11 18	6211-511-008-00	5 13
V523-101-001-80	8 3	6209-440-002-10	13 7	6211-530-008-00	6 1
	15 2	6209-490-002-00	2 7	6211-540-008-00	6 3
V600-110-600-40	20 14	6209-500-003-00	9 17	6211-599-004-00	5 14
V600-110-600-50	9 48		9 26		6 2
V600-110-620-30	20 13	6209-500-005-00	11 23		6 4
V600-150-600-20	15 8	6209-580-002-10	20 38	6211-711-005-00	1 6
V682-200-000-60	1 10	6209-605-003-00	9 2	6211-715-006-00	1 5
V704-140-016-00	11 16	6209-605-004-10	1 4	6211-721-003-10	1 7
V705-140-012-00	9 32	6209-610-001-00	5 4	6211-721-004-00	1 8
V710-140-004-00	20 23	6209-610-003-00	1 3	6211-751-001-10	2 5
	20 34		5 6	6211-751-002-00	5 32
V720-101-900-80	20 37	6209-610-004-00	9 3	6211-760-018-00	5 29
V720-102-401-80	7 3	6209-625-002-00	9 7	6211-766-006-10	5 30
V720-103-502-50	5 33	6209-625-003-10	5 15	6211-766-011-00	5 31
V720-113-502-20	16 9	6209-630-002-10	23 6	6211-777-007-20	10 1
V721-103-104-00	17 12	6209-740-001-00	9 27	6212-111-061-20	13 1
V721-103-105-00	17 16	6209-740-005-00	5 18	6212-114-061-20	14 1
V723-102-002-40	9 37	6209-749-001-20	5 16	6212-116-061-20	14 3
V723-102-005-00	9 44		9 45	6212-121-020-10	13 2
V723-102-005-50	17 31	6209-920-002-00	9 21	6212-124-020-10	14 2
1373-121-001-00	22 3	6209-940-004-00	11 15	6212-126-020-10	14 4
1425-621-004-00	9 15	6211-110-045-40	1 1	6212-230-005-00	13 5
3625-301-002-00	7 2	6211-141-023-40	1 11	6212-235-002-20	13 6
3625-540-004-00	9 39	6211-150-033-10	1 2	6212-261-009-10	13 8
3640-586-004-00	21 5	6211-170-007-20	2 1	6212-263-009-00	6 5
6115-639-008-00	25 51	6211-173-005-00	2 6	6212-264-009-00	6 6
6209-000-002-00	11 19	6211-179-011-20	2 2	6212-310-011-20	15 1
6209-000-005-00	1 12	6211-210-048-60	5 1	6212-330-040-10	15 5

6005-096-440-00

部品コード	FIG.図番	部品コード	FIG.図番	部品コード	FIG.図番
6212-333-002-00	15 6	6213-612-004-00	17 9	6215-359-003-00	24 17
6212-336-001-00	15 9	6213-613-002-10	17 8	6215-359-004-00	24 18
6212-371-017-00	15 11	6213-619-002-00	17 11	6215-359-006-00	25 53
6212-379-001-00	15 12	6213-619-003-00	17 10	6215-411-052-00	19 6
6212-511-005-00	12 1	6213-619-006-00	17 15	6215-411-053-10	19 7
6212-521-002-00	15 3	6213-621-003-00	17 6	6215-411-054-00	19 8
6212-522-004-00	12 2	6213-622-002-10	17 5	6215-411-080-10	21 2
6212-523-006-30	12 6	6213-631-002-00	17 3	6215-412-004-00	21 1
6212-524-006-00	20 11	6213-631-005-00	17 4	6215-520-001-00	20 17
6212-530-005-10	9 47	6213-641-012-00	18 2	6215-526-001-10	20 19
6212-531-008-20	5 8	6213-642-002-00	17 7	6215-531-006-10	20 35
6212-535-007-00	12 4	6213-660-016-00	18 1	6215-537-002-10	20 44
6212-535-009-00	20 15	6213-669-008-00	18 3	6215-541-001-00	20 20
6212-551-008-00	11 1	6213-711-004-00	17 30	6215-541-016-30	20 25
6212-552-008-00	11 2	6213-716-001-40	17 24	6215-541-024-10	20 36
6212-561-003-00	11 3	6213-721-003-00	17 25	6215-542-004-20	9 22
6212-563-001-00	11 4	6213-721-007-00	5 23	6215-542-005-00	9 24
6212-565-001-00	11 5	6213-729-013-10	17 22	6215-542-006-00	20 22
6212-569-002-00	1 9	6213-743-002-10	17 26	6215-543-002-10	20 21
6212-571-002-20	11 6	6213-770-001-00	17 29	6215-546-003-00	9 18
6212-575-003-00	11 7	6214-110-003-00	3 1	6215-549-006-00	20 29
6212-600-009-10	11 8	6214-115-003-10	3 2	6215-549-007-10	20 39
6212-611-004-10	11 9	6214-141-023-00	4 1	6215-549-009-00	20 30
6212-616-002-00	11 17	6214-145-004-20	4 2	6215-549-010-00	20 31
6212-619-001-20	11 20	6215-300-037-00	19 1	6215-549-012-00	20 43
6212-620-008-10	11 10	6215-311-005-00	24 16	6215-549-013-00	5 28
6212-621-008-10	11 11	6215-315-002-00	19 2	6215-549-019-00	20 28
6212-626-002-10	11 12	6215-315-005-00	19 4	6215-549-023-00	20 32
6212-628-006-00	11 13	6215-315-006-00	19 3	6215-549-024-00	20 33
6212-628-007-00	11 14	6215-315-007-00	19 5	6215-549-027-10	20 27
6213-100-004-20	16 1	6215-330-022-00	24 1	6215-549-028-10	20 26
6213-111-002-20	16 2	6215-332-006-00	24 15	6215-549-031-10	20 24
6213-119-001-00	16 6	6215-339-004-00	24 14	6215-600-078-00	20 1
6213-120-002-20	16 3	6215-342-002-00	24 13	6215-611-008-00	25 1
6213-125-002-10	16 4	6215-343-002-00	24 12	6215-619-023-00	25 50
6213-129-003-00	16 5	6215-345-044-00	24 2	6215-619-024-00	25 52
6213-140-012-00	16 8	6215-345-045-00	24 3	6215-621-018-00	20 10
6213-149-003-20	16 10	6215-345-046-00	24 4	6215-622-003-00	25 11
6213-160-002-00	9 29	6215-345-047-00	24 5	6215-629-017-00	25 12
6213-161-001-00	9 30	6215-345-048-00	24 6	6215-629-035-00	25 13
6213-164-001-00	9 31	6215-345-049-00	24 7	6215-629-036-00	25 25
6213-240-002-00	16 12	6215-345-050-00	24 8	6215-629-037-00	25 26
6213-319-001-00	5 24	6215-345-051-00	24 9	6215-629-038-00	25 27
6213-610-005-40	17 1	6215-345-052-00	24 10	6215-629-039-00	25 28
6213-611-003-20	17 2	6215-345-053-00	24 11	6215-629-040-00	25 29

部品コード	FIG. 図番		部品コード	FIG. 図番		部品コード	FIG. 図番	
6215-629-041-00	25	30	6219-752-009-00	20	5	6281-229-018-00	27	25
6215-629-042-00	25	31	6219-752-010-00	20	6	6281-229-029-00	27	14
6215-629-043-00	25	32	6281-100-002-30	22	6	6281-229-041-00	26	22
6215-629-044-00	25	33	6281-111-005-00	26	1	6281-271-002-00	27	26
6215-629-045-00	25	34	6281-115-008-00	26	10	6281-410-010-00	23	3
6215-629-046-00	25	35	6281-115-010-00	26	23	6281-910-003-00	23	5
6215-629-047-00	25	36	6281-115-016-00	26	20	6281-920-001-00	23	8
6215-629-048-00	25	37	6281-116-004-00	26	11	6281-971-003-00	23	1
6215-629-049-00	25	38	6281-121-006-00	26	2	6282-450-004-00	23	2
6215-629-050-00	25	39	6281-123-005-00	26	8	6294-453-002-00	5	22
6215-629-051-00	25	40	6281-124-007-10	26	5	6509-605-019-10	5	7
6215-629-052-00	25	41	6281-129-003-00	26	19	6511-321-083-00	9	51
6215-629-053-00	25	42	6281-129-038-00	26	3	6512-211-018-00	13	3
6215-629-054-00	25	43	6281-129-039-00	26	4	6513-671-138-00	18	5
6215-629-055-00	25	44	6281-129-040-00	26	7	6581-117-007-00	26	12
6215-629-056-00	25	45	6281-129-041-10	26	9	6581-129-092-00	26	17
6215-629-058-00	25	46	6281-129-042-00	26	15	6581-129-099-00	26	6
6215-629-059-00	25	47	6281-129-043-00	26	16	6901-050-850-00	9	13
6215-629-060-00	25	17	6281-129-044-00	26	18	6901-055-855-00	11	21
6215-629-061-00	25	18	6281-129-062-00	26	14	6901-066-645-00	15	13
6215-629-062-00	25	19	6281-151-015-00	26	13	6901-910-612-00	7	4
6215-629-063-00	25	20	6281-200-005-00	22	1		12	5
6215-629-064-00	25	21	6281-213-006-00	27	7		20	16
6215-629-065-00	25	22	6281-214-003-00	27	12		23	7
6215-629-066-00	25	23	6281-214-004-00	27	13	6901-910-614-00	5	27
6215-629-067-00	25	24	6281-215-001-00	27	17	6901-910-616-00	9	38
6215-631-008-00	25	2	6281-216-001-00	27	18	6901-910-816-00	16	11
6215-634-003-00	25	14	6281-217-001-00	27	16	6901-910-828-00	17	32
6215-635-004-00	25	8	6281-221-001-00	27	4	6901-910-845-00	17	18
6215-635-005-00	25	49	6281-222-004-00	27	1	6901-911-020-00	10	2
6215-637-004-00	25	48	6281-229-002-00	27	2	6901-911-025-00	8	5
6215-639-008-00	25	15	6281-229-003-00	27	3	6902-050-816-00	9	42
6215-639-009-00	25	16	6281-229-004-00	27	6	6904-110-822-00	5	20
6215-641-002-00	25	3	6281-229-005-00	27	5		9	4
6215-643-005-00	25	4	6281-229-006-00	27	8		9	46
6215-644-006-00	25	6	6281-229-007-00	27	9	6904-110-840-00	5	19
6215-649-008-00	25	5	6281-229-008-00	27	11		17	17
6215-649-009-00	25	7	6281-229-009-00	27	10	6904-110-850-00	9	6
6215-649-010-00	25	9	6281-229-011-00	27	15	6904-110-855-00	9	5
6215-649-011-00	25	10	6281-229-012-00	27	19	6908-000-716-00	12	3
6219-310-003-10	9	36	6281-229-013-00	27	20		20	12
6219-732-012-00	23	4	6281-229-014-00	27	21	6908-000-750-00	15	4
6219-752-006-00	20	2	6281-229-015-00	27	22	6908-150-614-00	15	7
6219-752-007-00	20	3	6281-229-016-00	27	23	6908-160-816-00	5	17
6219-752-008-00	20	4	6281-229-017-00	27	24	6909-110-406-00	9	35





1678-096-100-10

部品コード	FIG. 図番	部品コード	FIG. 図番	部品コード	FIG. 図番
P120-605-031-00	73 5 74 6 75 5	V120-364-001-20	137 4 137 12	V195-164-010-30	258 17
P201-204-006-00	163 5 163 18	V120-365-001-60 V120-366-001-20	211 11 195 10 195 18	V195-164-012-30 V195-164-016-40	195 5 196 5 197 5 176 14
V111-163-002-00	164 5 164 18 165 5 165 18 18 19		196 10 196 18 197 10 197 18 208 11	V195-164-020-40 V200-260-501-0B	177 10 178 10 254 8 255 8 5 5
V111-164-002-50	93 5 181 12 182 12 183 18 187 12	V120-366-001-60	208 14 213 43 137 39 143 10 145 10	V200-260-501-00 V200-260-601-60 V200-260-602-00 V200-260-603-00	175 9 179 2 160 3 161 3 137 8
V111-165-001-60 V111-165-002-00 V111-166-004-00	188 16 211 14 174 16 110 34 111 34		146 10 176 20 177 16 178 16 189 39	V200-260-603-50	160 4 161 4 137 8A 254 7 255 7
	112 44 113 42 114 44 115 2 116 42		190 51 192 39 193 39 194 51 208 20	V200-260-606-00 V200-360-605-50	213 28 126 12 127 11 128 19 129 19
V111-178-002-50 V111-178-003-00 V112-164-001-40 V112-166-001-60	117 32 203 14 203 12 205 25 208 15	V120-366-002-50 V120-376-001-60	213 24 206 8 209 5 210 7 211 3	V200-360-606-00 V201-260-801-20	92 12 53 2 54 2 56 2 57 2
V112-168-003-00 V120-264-000-80 V120-264-001-00	208 23 179 6 176 11 177 7 178 7	V120-376-002-00	143 7 144 7 145 7 146 7 172 4	V201-260-801-60 V201-260-802-00	42 17 43 18 145 5 32 9 254 9
V120-264-001-20 V120-265-001-00 V120-364-001-00	137 38 179 8 184 3 185 7 186 7		172 6 203 17 205 18 206 9 210 17	V201-260-802-50 V201-260-803-00	255 9 119 14 137 30 166 21 167 22
	195 7 196 7 197 7 205 13 257 8	V195-163-008-40 V195-163-010-40	175 12 202 14 176 13 177 9 178 9	V201-260-803-50	21 20 96 10 97 10 138 11 139 12

部品コード	FIG. 図番	部品コード	FIG. 図番	部品コード	FIG. 図番
V201-260-803-50	237 12	V201-261-603-00	69 19	V201-361-403-50	103 15
V201-260-805-50	25 18	V201-261-604-00	245 7	V201-460-802-50	21 4
V201-260-806-50	4 6	V201-261-607-50	246 7	V201-461-004-00	65 23
V201-260-808-00	191 10	V201-261-611-00	247 7	V201-461-004-50	65 21
V201-260-809-50	123 2	V201-360-810-00	213 18		69 11
V201-260-810-50	124 2	V201-361-002-50	103 54	V201-461-204-50	244 2
V201-261-002-00	31 8	V201-361-003-50	102 39	V203-361-002-50	213 3
V201-261-004-00	125 20	V201-361-006-00	62 8	V203-361-003-50	2 3
V201-261-005-00	130 2		63 8		2 9
	131 2		64 8		213 15
V201-261-005-50	132 2	V201-361-006-50	65 8	V203-361-203-00	92 22
	110 9		62 9	V203-361-203-50	93 9
	111 9		63 9	V210-260-601-00	133 22
	112 11		64 9	V210-260-601-20	62 14
	113 9		65 9		63 14
V201-261-006-00	114 11	V201-361-012-50	69 12		64 14
	116 9	V201-361-202-50	94 6		65 14
	117 9		101 37		147 18
	125 8		102 34		148 16
	133 24		103 43	V210-360-601-20	1 25
V201-261-008-00	67 4		134 19		191 13
	68 5	V201-361-203-00	135 25	V210-360-601-60	193 46
	110 8		62 17		142 10
	111 8		64 17		152 8
	112 10		65 17		153 8
V201-261-008-50	113 8		94 2		153 11
	114 10	V201-361-204-00	110 13		154 8
	116 8		111 13		155 4
	117 8		110 14		156 4
	68 4		111 14		156 7
V201-261-011-00	110 7	V201-361-205-00	95 4		157 4
	111 7	V201-361-206-00	112 15		173 4
	112 9		113 13		173 6
	113 7		114 15		179 20
	114 9		116 13		180 5
V201-261-202-00	116 7	V201-361-206-50	117 13		181 3
	117 7		94 5		182 3
	140 23		163 3		183 5
	141 24		163 16		183 15
V201-261-203-00	235 3		164 3		184 8
V201-261-203-50	99 8		164 16		184 21A
	100 9		165 3		185 19
V201-261-603-00	66 12	V201-361-403-50	165 16		186 12
	67 15		99 13		186 25
	68 16		100 14		187 3



1678-096-100-10

部品コード	FIG. 図番	部品コード	FIG. 図番	部品コード	FIG. 図番
V210-360-601-60	188 3 195 19 196 23 197 19 213 32	V211-260-801-60	119 42 127 5 128 12 128 16 129 12	V211-260-802-50	90 14 112 36 113 34 114 36 116 34
V210-360-602-00 V210-360-603-00	174 18 4 9 212 2 212 8		129 16 137 2 138 43 138 51 138 66		126 32 126 38 127 31 127 37 128 38
V210-560-602-50	33 7A				
V210-560-603-00	34 7A 35 8 33 7 34 7 92 15		139 3 139 44 139 52 139 67 140 29	V211-260-803-00	128 44 129 38 129 44 137 41A 14 6
V211-260-801-20	126 31 127 30 128 37 129 37 123 11		140 32 141 30 237 44 237 52 237 67	V211-260-803-50	15 6 133 2 169 22 170 21 4 20
V211-260-801-60	124 11 138 14 139 15 237 15 1 6	V211-260-802-00	9 14 9 19 32 16 33 20 34 20	V211-260-804-00	126 39 127 38 128 45 129 45 119 11
	16 2 17 2 18 2 20 12 51 11		35 7 47 5 47 11 48 5 49 5	V211-260-806-00 V211-261-002-00	120 9 53 14 54 14 57 14 138 26
	52 11 80 13 81 12 82 14 83 15		49 11 126 6 128 11 129 11 137 49	V211-261-002-50	139 27 237 27 128 8 129 8 162 3
	84 14 85 16 86 13 87 14 88 15		140 30 140 33 141 31 183 2 186 9	V211-261-003-00	162 8 235 2 41 2 110 6 111 6
	89 16 90 17 96 8 97 8 119 40	V211-260-802-50	39 6 40 6 83 13 85 13 89 14		112 8 113 6 114 8 116 6 117 6

部品コード	FIG. 図番	部品コード	FIG. 図番	部品コード	FIG. 図番
V211-261-003-00	234 3	V211-360-801-60	168 19	V211-360-802-00	237 40
V211-261-003-50	110 5		169 12	V211-360-802-50	25 17
	111 5		169 28		59 2
	112 7		169 32		60 2
	113 5		169 34		61 2
	114 7		169 41		94 10
	116 5		170 11	V211-360-803-00	137 41
V211-261-004-50	117 5		170 29		10 12
V211-261-005-00	133 7		170 33		11 13
	125 4		170 35		16 15
V211-360-801-20	2 7		170 41		24 11
V211-360-801-60	5 2		171 9		25 11
	92 30		171 15		32 2
	126 33		171 19		91 14
	127 32		171 21		160 12
	128 39		171 27		161 13
	129 39		195 20	V211-360-803-50	25 12
	140 20		196 24	V211-360-804-00	24 12
	141 20		197 20	V211-361-002-00	50 4
	143 5		213 34		50 8
	144 5	V211-360-802-00	1 14		53 6
	146 5		1 21		54 8
	147 21		42 15		55 5
	147 24		43 16		55 12
	148 19		138 33		56 8
	148 22		138 39		56 13
	149 2		139 34		57 6
	149 5		139 40		126 2
	149 13		140 4		127 2
	150 2		141 4		128 2
	150 5		147 32		129 2
	150 13		166 2	V211-361-002-50	137 52
	151 2		167 2		6 12
	151 5		168 2		126 9
	151 13		169 2		127 8
	160 10		170 2	V211-361-003-00	101 36
	161 12		171 2		102 33
	166 11		172 2		103 42
	166 30		174 19	V211-370-802-00	205 9
	166 34		180 2		205 23
	167 12		183 2A		209 8
	167 29		184 5		210 11
	167 33		213 50		210 13
	168 9		213 52	V211-560-802-00	213 2
	168 15		237 34	V211-560-802-50	91 2

1678-096-100-10

部品コード	FIG. 図番	部品コード	FIG. 図番	部品コード	FIG. 図番	
V211-560-802-50	91 16	V211-660-802-00	71 6	V273-360-601-20	1 5	
	137 41B		71 16		V290-106-001-20	140 7
	140 27		202 6	V301-260-006-00	141 7	
	141 28	212 4	6 4			
	213 21	212 12	137 9			
V211-560-803-00	103 10	V211-661-002-50	212 14		137 14	
	V211-561-001-60		158 9	137 35		
	V211-561-002-00		160 15	153 13		
	162 5		161 16	156 9		
	163 9		V211-661-003-50	23 5	180 6	
V211-561-002-50	164 9	V211-670-803-00	205 7		181 4	
	165 9	V220-540-401-00	138 23		182 4	
	59 10		139 24		183 6	
	60 10		237 24		183 16	
	61 10	V240-461-608-50	79 3		184 9	
	133 26	V251-260-802-0C	79 12		184 21	
	134 5		23 4		184 22	
	135 5		V251-260-802-0D	23 4A		185 20
	159 14		V251-260-802-5C	23 3		186 13
	163 10		V251-260-802-5D	23 3A		186 26
	163 14	V251-341-002-50	9 4		187 4	
	163 21	V251-341-003-0C	42 6		188 4	
	164 10		43 7		207 8	
	164 14	V251-341-003-0D	42 6A		210 8	
	164 21		43 7A	V302-460-016-00	79 5	
V211-561-003-00	165 10	V251-341-003-00	42 5	V304-260-008-00	79 14	
	165 14		42 7		18 9	
	9 5		43 6		21 12	
	19 4		43 8		21 21	
	20 4	V251-341-005-0C	42 8		22 7	
	62 21	V251-341-005-0D	43 9		22 16	
	64 21		42 8A		32 3	
	66 2		43 9A		32 10	
	67 3		V251-341-204-00	200 2	39 7	
	68 3			201 2	40 7	
V211-561-003-50	163 11	V251-441-002-80	102 40		73 16	
	164 11		103 49		75 16	
	165 11	V251-441-202-80	100 22		75 24	
	19 3		100 30		93 18	
	20 3		101 3		119 15	
V211-561-004-00	62 7	V251-441-402-80	102 3		121 9	
	63 7		103 3		122 9	
	64 7		V251-441-403-50	99 15		125 16
	65 7			100 16		126 27
	103 48		V252-261-203-50	23 2		127 26

部品コード	FIG. 図番	部品コード	FIG. 図番	部品コード	FIG. 図番	
V304-260-008-00	128 33	V304-260-016-00	134 10	V334-260-010-00	173 11	
	129 33		134 11		173 18	
	137 26		135 11	V335-460-020-00	92 20	
	137 31		135 13	V350-160-004-00	142 5	
	137 45		245 3	V350-160-006-00	140 8	
	138 12	V304-260-020-00	246 3	V360-260-005-00	141 8	
	138 63		247 3		142 8	
	139 13		135 20		V360-260-006-00	213 44
	139 64		136 5		207 7	
	140 18		236 4		213 27	
	141 18	V304-460-010-00	9 8	V361-260-006-00	213 45	
	166 23	V304-460-012-00	102 41		149 11	
	167 24		103 50		150 11	
	169 23		19 5		151 11	
	170 22		20 5		166 29	
V304-260-010-00	237 13			95 5	V362-260-008-00	170 28
	237 64	100 25		207 12		
	238 14	100 33		96 11		
	62 10	100 40		97 11		
	63 10	101 6		189 44		
	64 10	V304-460-014-00	102 5		190 56	
	65 10		99 16		192 44	
	110 37		100 17		193 44	
	111 37		103 5		194 56	
	112 47		103 12		203 18	
	113 45	V304-460-016-00	79 4	V363-260-008-00	238 5	
	114 47	V305-260-010-00 V305-260-012-00	79 13		142 12	
	115 5		74 16		159 7	
	116 45		200 5		159 11	
	117 35		201 5		211 4	
	123 9		V328-262-110-00	244 3	V401-160-003-00	18 20
	124 9	7 11		V401-160-004-00	93 7	
	152 10	8 6		181 14		
	153 15	80 3		182 14		
	154 10	81 3		183 20		
V304-260-012-00	155 6		82 4	V401-160-005-00 V401-160-006-00	187 14	
	156 11		83 3		188 18	
	157 6		84 3		175 10	
	99 9		85 3		92 13	
	100 10		86 4		110 35	
V304-260-014-00	200 4		87 4		111 35	
	201 4		88 4		112 45	
	198 6		89 4		113 43	
	199 6		90 4		114 45	
V304-260-016-00	118 12	V328-262-220-00	100 36		115 3	

1678-096-100-10

部品コード	FIG. 図番	部品コード	FIG. 図番	部品コード	FIG. 図番
V401-160-006-00	116 43	V401-160-010-00	102 42	V401-160-012-00	105 32
	117 33		103 51		106 9
	126 13		103 55		106 23
	127 12		110 10		110 15
	128 20		111 10		111 15
	129 20		112 12		112 16
	137 15		113 10		113 14
	137 36		114 12		114 16
	160 6		116 10		116 14
	161 6		117 10		117 14
V401-160-008-00	210 9		125 9		134 20
	213 30		125 21		135 26
	4 7		130 3		140 24
	18 10		131 3		141 25
	25 19		132 3		163 4
	32 5		133 25		163 17
	39 8		152 11		164 4
	40 8		153 16		164 17
	42 18		154 11		165 4
	43 19		155 7		165 17
	119 17		156 12	V401-160-014-00	235 4
	123 3		157 7		99 14
	124 3		173 12		100 15
	125 17		173 19		103 4
	126 28		213 4		103 13
	127 27	V401-160-012-00	213 16	V401-160-016-00	198 5
	128 34		253 40		199 5
	129 34		19 6		66 13
	137 28		20 6		67 16
	137 32		62 18		68 17
V401-160-010-00	191 11		64 18		69 20
	213 19		65 18		79 6
	238 15		92 23		79 15
	2 4		94 3		118 13
	2 10		94 7		134 12
	9 6		95 6		135 14
	31 9		100 24		245 4
	62 11		100 32		245 8
	63 11		101 5		246 4
	64 11		101 38		246 8
	65 11		102 4	V401-160-020-00 V401-170-008-00	247 4
	65 22		102 35		247 8
	67 5		103 44		92 21
	68 6		104 9		92 8
	69 13		104 23		126 24

部品コード	FIG. 図番	部品コード	FIG. 図番	部品コード	FIG. 図番
V401-170-008-00	127 23 128 30 129 30	V411-260-008-00	76 4 93 13 93 21	V411-260-010-00	85 5 86 6 87 6
V411-260-003-00	18 21 175 13		96 12 97 12		88 6 89 6
V411-260-004-00	93 6 179 5 181 13 182 13 183 19		119 19 119 28 119 35 121 4 121 7		90 6 105 12 105 30 138 36 138 58
V411-260-005-00	187 13 188 17 119 24 175 11 179 7		122 4 122 7 123 4 124 4 126 29		139 37 139 59 158 3 159 3 159 15
V411-260-006-00	6 5 7 3 7 15 8 10 21 18		127 28 128 35 129 35 137 46 138 4		163 22 164 22 173 13 173 20 237 37
	22 13 76 8 153 12 156 8 160 5		138 48 138 67 139 5 139 49 139 68	V411-260-012-00	237 59 257 10 94 8 95 7 140 14
V411-260-008-00	161 5 213 29 18 11 21 14 22 9		140 17 141 17 166 22 167 23 191 12	V411-260-014-00	141 14 200 6 201 6 103 16 137 22
	25 20 32 4 33 11 34 11 35 12	V411-260-010-00	213 20 237 5 237 49 237 68 7 10	V411-260-016-00	198 4 199 4 16 5 17 5 18 5
	51 5 52 5 53 10 54 10 55 9		8 5 16 8 33 8 34 8 35 9		53 13 54 13 55 11 56 12 57 13
	56 10 57 10 73 18 74 18 75 19		80 5 81 5 82 6 83 5 84 5		198 3 198 9 199 3 199 9 245 5

1678-096-100-10

部品コード	FIG. 図番	部品コード	FIG. 図番	部品コード	FIG. 図番
V411-260-016-00	245 9 246 5 246 9 247 5 247 9	V500-162-002-00	87 5 88 5 89 5 90 5 119 20	V511-100-805-00  V523-100-801-60	73 10 74 2 75 10 59 9 60 9
V411-260-018-00	33 17 34 17 35 18		119 23 119 29 119 36	V523-101-002-20 V523-101-002-40	61 9 103 6 10 13
V411-260-020-00	100 37		121 5		11 14
V411-270-008-00	203 11		121 8		23 6
V500-153-002-00	105 6		122 5		24 13
V500-162-002-00	7 4 7 16 8 11 16 9		122 8 137 47 138 5 138 49		25 13 25 21 32 6 41 3
	18 12 21 15 21 19 22 10 22 14		138 59 138 68 139 6 139 50 139 60		62 6 62 22 63 6 64 6 64 22
	33 9 33 12 34 9 34 12 35 10		139 69 237 6 237 50 237 60 237 69		65 6 65 24 65 35 66 3 67 6
	35 13 51 6 52 6 53 11 54 11	V500-162-502-00  V500-162-502-50  V500-163-002-00	93 14 93 22 7 12 8 7 104 8		68 7 100 23 100 31 101 4 101 35
	55 10 56 11 57 11 73 19 74 19		104 14 104 19 105 18 105 23 105 31		102 6 102 32 102 38 103 14 103 41
	75 20 76 5 76 9 80 4 81 4		106 8 106 14 106 19 134 14 135 16		103 47 110 11 111 11 112 13 113 11
	82 5 83 4 84 4 85 4 86 5	V500-163-003-00  V500-164-003-50	16 6 17 6 18 6 100 38 115 9	V580-140-303-20	114 13 116 11 117 11 234 4 250 16

部品コード	FIG. 図番	部品コード	FIG. 図番	部品コード	FIG. 図番	
V580-140-402-00	138 31	V600-110-620-40	37 32	V653-318-241-20	91 12	
	138 35		38 32		V653-616-221-20	91 7
	139 32	V600-110-620-50	37 17	V654-417-231-50	29 4	
	139 36		38 17	V682-200-001-00	14 8	
	237 32	V600-110-620-60	37 9		15 8	
V580-140-403-20	237 36		38 9		32 14	
	41 5		101 31		33 4	
	234 6		102 28		34 4	
	V580-140-501-60	62 13	V600-110-620-70	103 37		35 4
63 13		59 17			39 5	
V580-140-502-00	64 13		60 17		40 5	
	65 13		61 17		46 5	
	121 2		101 32		181 8	
	122 2		102 29		182 8	
	138 2		103 38		183 10	
	138 41	V600-110-620-90	66 9		184 13	
	139 2		67 12		185 11	
	139 42		68 13		186 17	
	237 3	V600-110-630-60	69 5		187 8	
	237 42		101 8		188 8	
V580-140-502-50	98 13		102 9	V682-200-001-90	250 13	
V580-140-503-20	137 17		103 18		72 4	
V580-140-602-50	14 2	V600-110-630-70	59 18		72 9	
	15 2		60 18	V704-140-010-00	33 13	
V580-140-603-20	51 2		61 18		34 13	
V580-140-604-00	52 2		66 7		35 14	
	93 12		67 10	V704-140-015-00	91 4	
	137 6		68 11	V704-140-016-00	53 15	
	V600-110-600-30	13 5	V600-110-690-90	101 13		54 15
		36 5		102 14		55 13
V600-110-600-60	36 12		103 23		56 14	
	30 7	V600-110-691-10	101 14		57 15	
	37 5		102 15	V704-140-017-00	80 11	
	38 5		103 24		81 11	
	V600-110-600-90	30 6	V600-130-600-30	80 8		82 12
V600-110-601-00	44 5		81 8		83 11	
	98 16		82 9		84 11	
	V600-110-601-10	59 11		83 8		85 11
		60 11		84 8		86 12
	61 11		85 8		87 12	
V600-110-620-30	98 15		86 9		88 12	
	37 11		87 9		89 12	
	38 11		88 9		90 12	
	V600-110-620-40	24 3		89 9	V704-140-018-00	33 19
		25 3		90 9		34 19



1678-096-100-10

部品コード	FIG. 図番	部品コード	FIG. 図番	部品コード	FIG. 図番
V704-140-018-00	35 20 103 58	V705-140-021-00	116 23 117 19	V707-140-085-00	69 7
V704-140-020-00	24 6 25 6 26 19	V705-140-028-00	32 20	V707-140-090-00	59 15 60 15 61 15
		V705-140-030-00	253 26	V710-140-015-00	198 10
		V705-140-042-00	25 16		
	27 19 28 18 31 5 96 2 97 2	V705-140-047-00	24 4 25 4 26 17 27 18 28 17	V720-101-900-70	199 10 119 27
				V720-101-900-80	253 41
				V720-102-401-00	46 2
				V720-102-401-10	131 11
V704-140-022-00	70 5 71 2 71 8 71 12 73 7	V705-140-052-00	98 8 101 19 101 23 102 20 103 29	V720-102-401-40	250 14 33 16 34 16 35 17 39 2
	73 21 74 8 74 21 75 7 75 22	V706-140-040-00	98 18	V720-102-401-80	40 2 70 6 72 12 91 13
		V706-140-045-00	101 15 102 16 103 25 118 6	V720-102-402-00	55 14
V704-140-025-00	29 8 37 13 38 13 58 4	V706-140-050-00	118 7	V720-103-502-80	133 20
V704-140-030-00	9 22	V706-140-055-00	98 17	V720-103-503-40	96 7 97 7
		V707-140-062-00	42 3 43 4	V720-103-503-80	99 12 100 13
		V707-140-068-00	101 16		
V704-140-035-00	37 10 38 10 45 7 51 9 52 9	V707-140-072-00	102 17 103 26 42 4 43 5 59 19	V720-103-504-40	4 4
				V720-105-705-20	103 53
				V720-105-707-50	100 20 100 28
				V720-111-900-60	92 6
	59 20 60 20 61 20 66 6 67 9		60 19 61 19 101 9 102 10 103 19	V720-111-900-80	126 22 127 21 128 28 129 28 251 12
V705-140-015-00	68 10 69 10 250 12	V707-140-080-00	42 2 43 3 62 3 63 3 64 3	V720-111-900-90	110 17 111 17 112 22 113 20 114 22
V705-140-020-00	249 14 250 10				
V705-140-021-00	110 20 111 20 112 25 113 23 114 25	V707-140-085-00	65 3 65 32 66 10 67 13 68 14	V720-112-401-00	116 20 117 16 120 6 125 7
				V720-112-401-10	131 9

部品コード	FIG. 図番	部品コード	FIG. 図番	部品コード	FIG. 図番
V720-112-401-10	132 9	V720-112-401-40	131 5	V720-112-402-00	249 5
	132 11		132 5		249 18
	133 3		133 4		252 8
	133 11		133 8		V720-112-402-20 92 5
	133 14		249 4		126 21
V720-112-401-20	133 16	V720-112-401-60	250 18	V720-113-502-40	127 20
	110 25		252 6		128 27
	111 25		256 14		129 27
	112 30		249 13		128 9
	113 28		250 9		129 9
	114 30	V720-112-401-80	92 26	V720-113-502-50	256 11
	116 28		110 26		256 12
	117 24		111 26		252 9
	119 8		112 31		V720-113-503-40 248 4
	130 8		113 29		V720-115-706-50 119 2
V720-112-401-40	249 6		114 31	V721-103-103-50	120 2
	251 9		116 29		126 3
	256 7		117 25		127 3
	256 8		252 7		V721-103-104-50 126 4
	110 23		256 9		126 8
	110 28	V720-112-402-00	256 10		127 4
	111 23		92 11		127 7
	111 28		92 16		128 3
	112 18		110 22		129 3
	112 28		111 22		253 9
	112 37		112 27	V721-103-106-00 9 18	
	113 16		113 25	V721-103-107-00 99 4	
	113 26		114 27	100 5	
	113 35		115 7	V721-103-110-00 100 21	
	114 18		116 25	100 29	
	114 28		117 21	V721-103-112-00	101 2
	114 37		120 7		102 2
	116 16		126 11		103 2
	116 26		126 34		103 11
	116 35		127 10		V721-113-105-00 92 4
	117 22		127 33	V721-113-107-00	126 20
	119 12		128 18		127 19
	120 5		128 40		128 26
	125 3		129 18		129 26
	125 22		129 40		110 27
	126 37		130 7		111 27
	127 36		130 10		112 17
	128 43		138 18		113 15
	129 43		139 19		114 17
	130 6		237 19		116 15

1678-096-100-10

部品コード	FIG. 図番	部品コード	FIG. 図番	部品コード	FIG. 図番
V721-113-107-00	117 26	V763-150-000-00	19 8	V782-160-000-2T	116 33A
V723-101-501-20	32 8		20 8	V793-106-090-30	138 22
V723-101-501-40	32 18		21 7		139 23
V723-102-002-50	46 8		22 3		237 23
	253 6		74 10	V881-000-061-20	108 3
	253 22	V780-140-000-1T	250 17		108 7
V723-102-003-40	96 5		251 14	V883-000-061-40	107 3
	97 5	V780-140-000-2T	112 19		107 7
V723-102-004-20	248 9		113 17	V883-000-071-40	109 3
V723-111-501-20	248 3		114 19		109 7
V723-112-002-90	249 8		116 17	V889-000-092-20	77 3
	250 6		117 27		77 7
	251 4		119 9	V889-000-092-40	78 3
V724-122-000-60	138 19		249 15		78 7
	139 20		250 19	V920-551-001-20	232 6
V730-101-200-90	237 20		251 15		232 15
	110 18		253 47	V920-551-401-70	232 7
	111 18	V780-140-000-20	37 20		232 16
	112 23		38 20	V920-551-902-20	232 8
	113 21	V780-140-000-4T	112 20		232 17
	114 23		113 18	V936-150-015-00	232 4
	116 21		114 20		232 13
	117 17		116 18	V999-200-003-00	77 4
V730-104-003-40	248 5	V780-140-000-6T	110 4		77 8
V731-100-900-60	138 20		111 4		78 4
	139 21		112 6		78 8
	237 21		113 4		79 9
V742-112-220-40	119 31		114 6		79 18
	119 33		116 4		107 4
	119 38		117 4		107 8
V742-116-240-40	91 5		249 19		108 4
V744-114-280-70	92 3	V781-160-000-2T	25 22		108 8
	126 19		125 2		109 4
	127 18		130 5		109 8
	128 25		131 4	W296-134-007-00	140 11
V744-115-250-70	129 25		132 4		141 11
V744-120-350-70	43 12		249 16		147 5
	24 7	V781-160-000-20	110 29		147 12
	25 7		111 29		148 4
	26 5	V781-160-000-6T	130 4		148 10
V744-120-420-80	27 6A	V781-160-000-8B	42 13	1102-202-002-00	75 23
	28 5A		43 14	1110-241-001-00	75 17
V760-150-000-00	205 10	V782-160-000-2T	112 35A	1302-225-003-00	39 4
V761-150-000-00	73 9		113 33A		40 4
	75 9		114 35A	1305-241-001-00	138 69

部品コード	FIG. 図番	部品コード	FIG. 図番	部品コード	FIG. 図番
1305-241-001-00	139 70 158 4 159 4 160 8 161 8	1376-402-003-00 1401-304-011-00 1401-906-005-00 1404-117-008-00	238 9 74 15 232 3 232 12 7 9	1414-312-002-00 1415-102-009-00 1415-102-011-00 1415-120-006-00	21 2 76 6 4 2 4 5 138 42
1305-931-003-00 1342-402-006-00	237 70 136 7 136 11 138 71 139 72	1404-312-006-00 1404-402-001-00	8 4 73 17 74 17 75 18 104 2	1415-312-500-00 1415-505-006-00	139 43 237 43 73 12 75 12 119 3
	189 8 189 19 190 8 190 31 192 8		104 5 104 12 104 17 105 4 105 16	1415-505-014-00 1416-621-037-00 1421-134-019-00	120 3 92 25 5 4 26 4 27 5
	192 19 193 8 193 19 194 8 194 31		105 21 106 2 106 5 106 12 106 17	1421-201-003-00	28 4 44 6 96 3 97 3 101 18
1364-403-005-10 1365-224-002-00	237 73 138 56 139 57 237 57 26 18	1404-402-002-00	104 3 104 6 105 35 106 3 106 6	1421-400-054-10	101 22 102 19 103 28 104 11 105 15
1366-241-002-10 1366-241-003-00 1376-402-003-00	69 17 69 18 32 23 125 12 137 10	1404-402-005-00	104 4 104 7 104 15 104 20 105 7	1421-400-055-00	106 11 104 16 105 3 105 20 106 16
	189 10 189 15 190 10 190 20 192 10		105 19 105 24 106 4 106 7 106 15	1421-403-001-00 1421-403-002-00 1421-403-003-00	104 21 106 21 104 22 106 22 104 13
	192 15 193 10 193 15 194 10 194 20	1404-503-006-00	106 20 92 9 126 25 127 24 128 31		104 18 105 5 105 17 105 22 106 13
	195 25 195 33 196 34 197 25 197 33	1404-511-801-10 1407-312-202-00 1414-312-002-00	129 31 135 12 73 3 75 3 7 1	1421-433-004-00 1421-502-002-00	106 18 19 7 20 7 134 6 135 6

1678-096-100-10

部品コード	FIG. 図番	部品コード	FIG. 図番	部品コード	FIG. 図番
1421-502-002-00	232 9 232 19 235 6	1427-432-016-00 1427-621-008-00 1427-621-012-00	98 7 179 1 149 3	1436-122-002-00 1436-122-011-00	71 13 121 3 122 3
1421-507-014-00	152 6 153 6		149 6 150 3	1444-102-204-00 1444-122-002-00	4 3 21 10
1421-602-008-00	154 6 143 16 144 14 145 16 146 16		150 6 151 3 151 6 175 15 208 25		22 6 93 17 137 43 138 61 139 62
1421-603-004-00 1421-906-001-00	94 11 232 2 232 11	1429-406-205-00	238 6 238 12 80 10 81 10 82 11	1444-122-230-10 1444-314-004-10	237 62 21 8 22 4 45 6 66 5
1423-903-007-00 1424-101-203-00	254 10 1 18				
1424-101-204-00 1425-621-004-00	1 20 189 11 189 16 190 11 190 21		83 10 84 10 85 10 86 11 87 11	1444-314-009-10	67 8 68 9 69 9 42 14 43 15
	192 11 192 16 193 11 193 16 194 11	1430-203-006-00 1432-242-001-00	88 11 89 11 90 11 11 6 21 13	1444-408-007-00 1444-408-312-00 1444-410-002-10 1444-411-012-00	92 27 253 16 96 9 97 9 98 5
1426-157-001-00 1426-426-321-00 1426-506-002-00	194 21 158 6 159 10 253 46 92 17	1432-616-002-00 1432-621-011-00	22 8 19 9 20 9 138 27 139 28	1444-411-013-00 1444-501-004-10 1444-503-001-20 1444-503-006-00	98 6 118 2 119 1 120 1 44 1
1427-111-229-00 1427-120-002-00	3 12 9 7 42 12 43 13 62 5	1432-651-028-00 1434-203-002-00	237 28 149 7 150 7 151 7 10 8	1444-514-005-10 1444-514-230-00 1444-514-270-00	115 6 134 17 135 23 134 9 136 3
1427-201-016-00	63 5 64 5 65 5 42 19 138 28	1434-611-002-10	11 9 149 9 150 9 151 9 200 9	1444-601-015-00 1444-607-002-00 1444-621-242-00	142 7 166 28 170 27 173 8 173 15
1427-210-003-00 1427-317-004-00	139 29 237 29 208 24 200 10 201 8	1435-120-002-20 1435-120-002-30 1436-122-002-00	24 8 25 8 25 8A 71 3 71 9	1444-621-300-00 1444-621-311-00 1444-621-312-00 1444-621-313-00 1444-621-320-00	174 15 179 9 179 10 179 11 179 12

部品コード	FIG. 図番	部品コード	FIG. 図番	部品コード	FIG. 図番
1444-952-220-00	245 2	1488-621-220-10	179 4	1527-604-002-00	170 37A
	246 2	1491-602-004-00	163 19		171 23A
	247 2		164 19	1541-621-210-00	166 13
1444-952-230-00	245 1		165 19		167 14
	246 1	1491-611-001-00	76 3		169 14
	247 1	1506-209-210-00	11 2		170 13
1444-952-240-00	245 6	1510-328-260-00	73 13	1544-104-205-00	3 5
1444-952-250-00	246 6		75 13	1544-120-008-10	9 9
1444-952-260-00	247 6	1513-408-217-00	253 17		110 38
1446-417-211-00	109 2	1518-306-203-00	99 3		111 38
	109 6		100 3		112 40
1480-122-001-10	21 3	1518-432-250-00	99 2		113 38
1480-211-005-00	29 7		100 2		114 40
	45 10	1518-621-007-00	44 2		116 38
1480-434-011-10	101 30		184 15		117 36
	102 27		185 13	1544-215-015-00	32 19
	103 36		186 19	1544-215-016-00	32 22
1480-441-221-00	108 2	1518-621-521-00	174 10	1544-304-007-00	59 8
	108 6	1518-621-523-00	174 11		60 8
1480-503-200-00	118 9	1518-621-524-00	174 12		61 8
	166 3	1518-621-525-00	174 13	1544-322-002-00	33 18
	167 3	1518-621-696-00	254 6		34 18
	168 3		255 6		35 19
	169 3	1518-621-722-00	174 3	1544-603-004-00	203 13
	170 3	1518-621-723-00	174 4	1544-623-001-00	179 13
	171 3	1518-621-724-00	174 5	1544-623-232-00	179 14
1480-604-204-00	147 4	1518-621-725-00	174 6	1544-623-233-00	179 15
	147 11	1518-621-726-00	174 7	1544-623-234-00	179 16
1488-247-250-00	235 5	1518-621-730-00	174 1	1544-623-235-00	179 17
1488-404-004-10	105 1	1518-621-740-00	174 8	1545-623-003-00	189 41
	135 10	1518-730-550-00	205 24		190 53
1488-514-230-00	14 11	1524-122-001-00	21 6		192 41
	15 11		22 2		193 41
1488-541-007-00	181 6		73 8		194 53
	182 6		74 9	1545-902-005-00	219 7
	183 8		75 8		220 8
	184 11	1527-604-002-00	5 11		221 8
	185 9		143 15		222 6
	186 15		144 13		223 7
	187 6		145 15	1550-112-002-00	6 6
	188 6		146 15	1550-307-005-00	66 11
1488-611-003-10	158 2		149 8		67 14
	159 2		150 8		68 15
1488-611-210-00	159 5		151 8		69 8
1488-611-220-10	159 6		169 36A	1550-403-202-00	105 8

1678-096-100-10

部品コード	FIG. 図番	部品コード	FIG. 図番	部品コード	FIG. 図番
1550-403-202-00	105 25	1560-275-012-00	54 4	1560-507-007-00	116 41
1550-403-203-00	105 26		55 7		117 31
1550-408-211-00	253 38		56 4	1560-515-004-40	126 26
1550-408-212-00	253 39		57 8		127 25
1550-408-213-00	253 42	1560-314-001-00	71 4		128 32
1550-408-218-00	253 44		71 10		129 32
1550-408-219-00	253 45		71 14	1560-525-001-40	134 3
1550-408-302-00	253 21		147 27		135 3
	253 32		148 25	1560-525-240-40	135 8
1550-408-322-00	253 11	1560-314-291-00	9 2	1560-525-250-40	135 9
1550-408-323-00	253 13		16 4	1560-526-001-40	136 6
1550-408-324-00	253 15		17 4		136 10
1550-408-325-00	253 14		18 4	1560-527-230-10	136 2
1550-408-326-00	253 18		84 12	1560-601-014-30	140 10
1550-408-352-00	253 28		85 15		141 10
1550-408-353-00	253 29		88 13	1560-601-017-00	140 9
1550-508-001-10	128 14		90 16		141 9
	128 21	1560-320-201-00	77 2	1560-601-211-50	140 6
	129 14		77 6		141 6
	129 21	1560-401-004-40	143 4	1560-602-001-40	140 2
1560-104-006-60	1 15		144 4		141 2
1560-104-010-40	1 17		145 4	1560-606-008-00	166 25
1560-111-003-20	5 9		146 4		167 27
1560-132-007-30	21 11	1560-403-001-10	80 12		168 11
	73 15		82 13		169 26
	75 15		84 13		169 36
	93 19		87 13		170 24
	137 27		88 14		170 37
	138 64	1560-437-341-00	107 2		171 11
	139 65		107 6		171 23
1560-208-018-40	237 65	1560-501-202-00	110 3		258 18
	30 10		111 3	1560-625-005-00	198 2
	58 3		112 4		199 2
1560-216-008-30	37 16		112 5	1560-630-012-00	152 15
	38 16		113 3		154 15
1560-223-016-00	14 13		114 4		155 11
	15 13		114 5		157 11
	18 15		116 3		169 37
	47 2		117 3		170 38
	47 8	1560-507-007-00	110 33		171 24
	48 2		111 33		202 3
	49 2		112 43	1560-658-202-00	176 12
	49 8		113 41		177 8
1560-265-002-10	39 3		114 43		178 8
1560-275-012-00	53 8		115 1	1560-658-282-40	176 17

部品コード	FIG. 図番	部品コード	FIG. 図番	部品コード	FIG. 図番	
1560-658-282-40	176 19	1560-695-015-00	195 26	1575-612-222-00	5 7	
	177 13		195 34		1575-612-223-00	5 8
	177 15		196 35		1575-623-007-00	189 27
	178 13		197 26			189 28
	178 15		197 34			190 39
1560-664-250-00 1560-664-252-00 1560-664-253-00 1560-664-264-00	179 21A	1560-695-021-00	18 8		190 40	
	179 22		137 24		192 27	
	179 23	1560-695-022-00	137 25		192 28	
	189 13		1560-696-203-00		240 3	193 27
	189 35	1560-696-210-00	240 6		193 28	
	189 36	1560-696-220-00	240 7	1575-623-009-00	194 39	
	190 18	1561-320-201-00	78 2		194 40	
	190 47	1564-201-003-00	78 6		189 29	
	190 48		42 9		189 30	
	192 13		43 10		190 41	
	192 35	1564-263-006-00	27 17		190 42	
	192 36		28 16		192 29	
	193 13	1564-525-001-00	134 16		192 30	
	193 35		135 22		193 29	
	193 36	1564-525-260-10	135 7		193 30	
1560-664-270-00	194 18	1564-560-005-00	16 13	1575-623-010-00	194 41	
	194 47		83 12		194 42	
	194 48		85 12		189 31	
	93 3		89 13		189 32	
	181 11		90 13		190 43	
1560-666-212-00	182 11	1564-630-012-00	212 29		190 44	
	183 17	1564-667-220-00	184 14		192 31	
	187 11	1566-669-540-00	185 12		192 32	
	188 15		186 18		193 31	
	189 4		174 9		193 32	
	189 6	1566-731-107-00	205 8	1575-623-011-00	194 43	
	189 7	1566-732-113-00	209 6		194 44	
	190 4		207 6		189 33	
	190 6		1566-733-550-00		208 7	189 34
	190 7		208 8		190 45	
	192 4	1568-650-004-10	6 10		190 46	
	192 6	1568-650-005-10	6 11		192 33	
	192 7	1575-261-016-00	37 26		192 34	
	192 18	1575-261-017-00	38 26		193 33	
	193 4		37 27		193 34	
	193 6	1575-261-018-00	38 27	1575-623-210-00	194 45	
	193 7		37 18		194 46	
	194 4	1575-511-001-00	38 18		179 3	
	194 6		1575-612-220-00		118 11	258 5
	194 7				5 6	1575-651-464-00
				1575-651-466-00		



1678-096-100-10

部品コード	FIG. 図番	部品コード	FIG. 図番	部品コード	FIG. 図番
1575-651-480-00	137 7	1588-651-322-00	137 5	1600-619-210-10	166 12
1578-434-270-00	105 9		257 7		167 13
	105 27	1590-441-210-00	107 1		169 13
1581-621-290-00	191 3		107 5		170 12
	212 30		109 1	1600-619-211-00	166 14
	238 4		109 5		167 15
1581-740-112-00	209 2	1593-623-203-00	189 37		169 15
1581-740-113-00	206 6		189 38		170 14
	209 3		190 49	1600-619-212-00	166 15
	210 4		190 50		167 16
1581-740-114-00	209 4		192 37		169 16
1581-742-102-00	206 5		192 38		170 15
	210 5		193 37	1600-619-213-00	166 16
1581-742-105-00	210 3		193 38		167 17
1581-742-582-00	210 16		194 49		169 17
1581-742-590-00	210 15		194 50		170 16
1581-742-621-00	210 6	1594-105-001-00	2 2	1600-619-214-00	166 17
1581-782-111-00	105 11		2 8		167 18
	105 29	1594-221-001-00	29 5		169 18
1582-433-017-00	105 10		101 11		170 17
	105 28		101 27	1600-624-004-00	189 40
1588-408-232-00	253 31		102 12		190 52
1588-501-002-00	110 2		102 24		192 40
	111 2		103 21		193 40
	112 2		103 33		194 52
	112 3	1600-112-231-00	6 7	1602-205-056-00	45 11
	113 2	1600-112-232-00	6 8	1602-310-202-00	72 5
	114 2	1600-117-002-00	7 8		72 10
	114 3		8 3	1602-322-003-00	45 4
	116 2	1600-123-210-10	21 9A	1612-105-002-00	4 24
	117 2		22 5A	1614-102-213-00	1 3
1588-515-011-00	137 20	1600-211-052-00	10 9	1614-102-214-00	1 4
1588-651-204-00	195 14		11 10	1614-103-210-00	2 6
	196 14		12 2	1614-104-001-00	3 6
	197 14		12 6	1614-105-200-00	4 1
1588-651-205-00	181 10		13 2	1614-111-210-00	5 3
	182 10		13 6	1614-112-003-00	6 3
	183 12		26 2	1614-117-001-00	7 7
	184 18		27 2		8 2
	185 16		28 2		18 16
	186 22	1600-406-003-00	91 11	1614-120-002-00	9 15
	187 10	1600-619-001-10	166 18	1614-120-003-00	9 16
	188 10		167 19	1614-120-004-00	9 17
	213 39		169 19	1614-120-005-00	9 10
	258 9		170 18	1614-120-240-10	9 1

部品コード	FIG. 図番	部品コード	FIG. 図番	部品コード	FIG. 図番
1614-125-001-20	9 20	1614-203-005-00	26 8	1614-222-002-00	37 8
1614-125-001-30	9 20A		27 8		38 8
1614-126-002-00	11 8		28 10	1614-222-003-00	37 12
1614-126-004-10	11 1		31 4		38 12
1614-126-005-00	11 3	1614-203-014-00	24 10	1614-222-004-00	37 15
1614-126-006-00	11 4		25 15		38 15
1614-126-007-10	10 11	1614-203-015-00	9 21	1614-222-005-00	37 31
	11 12		24 2		38 31
1614-126-009-00	10 7		25 2	1614-222-006-00	37 14
1614-126-011-00	11 7		44 4		38 14
1614-126-012-00	10 1	1614-205-008-10	28 8	1614-222-007-00	36 6
1614-126-013-00	10 2	1614-205-009-10	26 10		36 13
1614-126-014-00	10 4		27 10		37 19
1614-126-015-10	10 5		28 6		38 19
1614-127-001-10	13 1	1614-205-011-00	26 15	1614-222-200-00	37 21
1614-127-002-00	13 4		27 15		38 21
1614-127-022-00	12 1		28 14	1614-222-202-00	37 22
1614-127-023-00	12 4	1614-205-014-00	26 7		38 22
1614-127-024-00	12 5		27 4	1614-222-203-00	37 23
1614-128-001-00	14 1		28 9		38 23
1614-128-002-10	14 4		37 7	1614-222-204-00	37 24
1614-128-003-00	14 10		38 7		38 24
	15 10	1614-205-015-00	26 3	1614-222-205-00	37 25
1614-128-004-00	14 12		27 3		38 25
	15 12		28 3	1614-222-206-00	37 28
1614-128-004-10	14 12A		41 7		38 28
	15 12A		234 8	1614-222-207-00	37 29
1614-128-005-20	14 5	1614-205-016-00	26 9		38 29
	15 5		27 9	1614-222-208-00	37 30
1614-128-006-00	15 1		28 11		38 30
1614-128-007-00	15 4	1614-208-002-00	30 9	1614-225-001-00	40 3
1614-129-003-00	185 3	1614-210-001-00	31 6	1614-225-200-10	39 1
	186 3	1614-210-002-00	31 7		40 1
	188 13	1614-215-001-00	32 1	1614-225-200-20	39 1A
1614-129-250-00	18 14	1614-215-005-00	32 15		40 1A
1614-129-280-00	17 1	1614-215-006-00	32 21	1614-231-201-00	41 1
1614-130-520-00	20 10	1614-216-003-00	33 15		234 2
1614-130-530-00	20 11		34 15	1614-231-203-00	41 6
1614-133-200-00	21 1		35 16		234 7
1614-135-210-00	21 9	1614-221-001-10	36 8	1614-231-204-00	41 8
1614-203-002-30	22 5		38 1		234 9
1614-203-003-40	24 9	1614-221-002-00	36 9	1614-231-205-00	41 10
1614-203-005-00	25 9		38 2		221 4
	24 5	1614-221-004-00	36 14		223 3
	25 5		38 6		234 11

1678-096-100-10

部品コード	FIG. 図番	部品コード	FIG. 図番	部品コード	FIG. 図番
1614-241-003-00	42 16	1614-301-001-00	58 6	1614-407-324-00	253 4
	43 17	1614-307-004-00	67 1		253 20
1614-241-004-00	42 11	1614-307-005-00	67 2	1614-407-325-00	253 5
1614-251-200-00	235 1	1614-307-006-00	67 11	1614-407-330-00	253 7
1614-261-300-00	18 17	1614-307-008-00	69 14	1614-407-331-00	253 8
	185 1	1614-308-002-00	70 3	1614-407-340-10	253 10
	186 1	1614-308-003-00	70 2	1614-407-341-00	253 12
	188 11	1614-308-004-10	70 4	1614-407-350-00	253 19
1614-261-301-00	18 18	1614-310-201-00	72 1	1614-407-360-00	253 23
	185 2	1614-310-201-10	72 1A	1614-407-362-00	253 24
	186 2	1614-310-203-00	72 3	1614-407-363-00	253 25
	188 12		72 8	1614-407-370-00	253 27
1614-262-003-00	50 2	1614-310-211-00	72 6	1614-407-380-00	253 30
	50 6	1614-310-211-10	72 6A	1614-408-001-00	93 8
	51 12	1614-310-220-00	72 11	1614-408-002-00	93 15
	52 12	1614-310-220-10	72 11A	1614-408-003-00	93 16
	53 4	1614-313-001-00	76 1	1614-408-200-00	93 1
	54 6	1614-401-003-00	80 14	1614-408-210-00	93 10
	55 3		81 13	1614-408-220-10	93 11
	56 6		82 15	1614-408-230-00	93 20
	57 4		83 16	1614-410-003-00	94 12
	138 15		84 15	1614-431-200-00	96 6
	139 16		85 17		97 6
	195 11		86 14	1614-432-001-00	98 4
	196 11		87 15	1614-432-002-00	98 9
	197 11		88 16	1614-432-003-00	98 10
	237 16		89 17	1614-432-006-00	98 12
1614-262-006-00	50 3		90 18	1614-432-200-00	98 1
	50 7	1614-402-001-00	91 3	1614-432-210-10	98 2
	53 5	1614-402-002-00	91 8	1614-433-002-00	99 7
	54 7	1614-402-003-00	91 9		100 8
	55 4	1614-402-004-00	91 10	1614-433-006-00	100 19
	56 7	1614-402-007-00	91 6		100 27
	57 5	1614-407-201-00	92 19	1614-433-007-00	100 39
	123 13	1614-407-210-10	92 18	1614-433-008-10	100 35
	124 13	1614-407-210-20	92 18A	1614-433-200-00	99 5
	138 16	1614-407-211-00	253 33		100 6
	139 17	1614-407-212-00	253 34	1614-433-202-00	99 6
	237 17	1614-407-213-00	253 35		100 7
1614-263-003-00	51 4	1614-407-214-00	253 36	1614-433-210-00	99 10
	52 4	1614-407-215-00	253 37		100 11
1614-263-200-10	51 1	1614-407-216-00	253 43	1614-433-212-00	99 11
	52 1	1614-407-320-00	253 1		100 12
1614-263-510-00	52 10	1614-407-322-00	253 2	1614-434-001-00	101 1
1614-263-510-10	52 10A	1614-407-323-00	253 3	1614-434-002-10	101 7

部品コード	FIG. 図番	部品コード	FIG. 図番	部品コード	FIG. 図番
1614-434-002-10	102 8	1614-501-016-00	114 38	1614-520-270-10	137 34
1614-434-003-10	101 10		116 36	1614-520-340-00	137 37
	102 11	1614-501-230-00	115 8	1614-531-002-00	138 7
1614-434-004-00	101 12	1614-503-003-00	119 39		139 8
	102 13	1614-503-005-00	119 22		237 8
	103 22	1614-503-006-00	119 41	1614-531-003-00	138 8
1614-434-005-00	101 17	1614-503-270-10	119 25		139 9
1614-434-006-00	101 21	1614-503-280-00	119 26		237 9
1614-434-007-00	101 25	1614-503-290-00	119 30	1614-531-004-00	138 9
1614-434-008-10	101 26	1614-503-300-10	119 32		139 10
	102 23	1614-503-310-00	119 34		237 10
	103 32	1614-503-320-00	119 37	1614-531-007-00	138 3
1614-434-011-10	101 29	1614-504-200-00	121 1		139 4
	102 26	1614-504-500-00	122 1		237 4
	103 35	1614-505-002-00	123 6	1614-531-008-00	138 38
	101 34		124 6		139 39
1614-434-012-00	102 31		257 3		237 39
	103 40	1614-505-003-00	123 7	1614-531-013-00	138 10
1614-434-013-00	101 33		124 7		139 11
	102 30		257 4		237 11
	103 39	1614-505-004-00	123 8	1614-531-200-00	138 1
1614-434-015-10	102 22		124 8		237 2
1614-434-016-00	102 18		257 5	1614-531-250-00	138 30
	103 27	1614-505-007-00	123 12		139 31
1614-434-016-10	102 18A		124 12		237 31
	103 27A	1614-505-240-00	123 1	1614-531-270-00	138 40
1614-434-021-00	102 7	1614-505-520-00	124 1		139 41
1614-434-022-00	102 1	1614-514-300-00	135 17		237 41
1614-434-023-00	102 36		236 1	1614-531-280-00	138 29
1614-434-024-00	102 37	1614-514-320-00	135 19		139 30
	103 17		236 3		237 30
1614-434-025-00	103 20	1614-514-340-00	134 4	1614-531-290-00	138 44
1614-434-026-00	105 33		135 4		139 45
1614-436-202-00	105 34	1614-520-009-00	137 40		237 45
1614-436-203-00	105 14	1614-520-013-00	137 48	1614-531-300-00	138 45
1614-436-250-10					
1614-436-270-00	105 2	1614-520-013-10	137 48A		139 46
1614-501-003-10	125 19	1614-520-014-00	137 53		237 46
1614-501-013-00	112 39		190 23	1614-531-310-00	138 46
	113 37		194 23		139 47
	114 39	1614-520-017-00	137 44		237 47
	116 37		138 62	1614-531-320-00	138 50
1614-501-016-00	14 9		139 63		139 51
	15 9		237 63		237 51
	112 38	1614-520-260-00	137 11	1614-531-330-00	138 52
	113 36		137 33		139 53

1678-096-100-10

部品コード	FIG. 図番	部品コード	FIG. 図番	部品コード	FIG. 図番
1614-531-330-00	237 53	1614-603-201-10	144 10	1614-611-212-10	159 13
1614-531-340-10	138 53		145 12		160 14
	139 54		146 12		161 15
	237 54	1614-603-202-00	143 13	1614-611-220-00	158 1
1614-531-340-20	138 53A		144 11		159 1
	139 54A		145 13	1614-611-500-00	160 9
	237 54A		146 13	1614-611-510-00	161 10
1614-531-350-00	138 54	1614-606-003-00	149 14	1614-611-520-00	161 9
	139 55		150 14	1614-611-551-00	160 1
	237 55		151 14		161 1
1614-531-360-00	138 55	1614-606-012-00	149 10	1614-611-552-00	160 2
	139 56		150 10		161 2
	237 56		151 10	1614-625-500-00	162 6
1614-531-500-00	139 1	1614-606-051-00	151 15	1614-626-001-00	200 7
1614-603-001-20	143 1		207 4	1614-626-260-00	163 20
	145 1	1614-608-003-00	152 9	1614-626-260-10	163 20A
1614-603-008-00	143 14		153 14	1614-626-410-00	165 15
	144 12		154 9	1614-626-420-00	163 15
	145 14		155 5		164 15
	146 14		156 10	1614-630-002-00	166 27
1614-603-012-00	204 10		157 5		168 13
1614-603-013-00	204 11	1614-608-003-10	152 9A		170 26
1614-603-014-00	204 12		153 14A		171 13
1614-603-015-00	204 13		154 9A	1614-630-004-00	166 9
1614-603-016-00	204 14		155 5A		167 10
1614-603-017-00	143 11		156 10A		169 10
	144 9		157 5A		170 9
	145 11	1614-608-005-00	152 14	1614-630-007-00	166 5
	146 11		153 19		167 6
1614-603-018-00	143 3		155 10		168 5
	144 3		156 15		169 6
	145 3	1614-608-202-00	198 15		170 5
	146 3		199 15		171 5
1614-603-021-00	143 8	1614-608-220-00	152 5	1614-630-008-00	166 6
	146 8		153 5		167 7
1614-603-022-00	143 9		154 5		168 6
	146 9	1614-611-051-00	160 11		169 7
1614-603-041-00	145 8		161 11		170 6
1614-603-042-00	145 9	1614-611-056-10	160 7		171 6
1614-603-051-00	144 1		161 7	1614-630-009-10	167 5
	146 1	1614-611-211-00	158 7		169 5
1614-603-052-00	144 2		159 12	1614-630-051-00	167 25
	146 2		160 13		169 24
1614-603-053-00	144 8		161 14	1614-630-052-00	167 26
1614-603-201-10	143 12	1614-611-212-10	158 8		169 25

部品コード	FIG. 図番	部品コード	FIG. 図番	部品コード	FIG. 図番
1614-630-220-00	166 4 168 4 170 4 171 4	1614-670-250-00  1614-670-270-00	177 5 178 5 176 15 177 11 178 11	1614-690-233-00 1614-690-410-00 1614-690-410-10 1614-695-003-00 1614-695-013-00	194 36 191 2 191 2A 258 11 184 1
1614-630-240-00	166 8				
1614-630-270-00	168 8 170 8 171 8 166 33 168 18	1614-670-281-00  1614-680-220-00	176 18 177 14 178 14 181 9 182 9	1614-695-014-00	185 5 186 5 138 70 139 71 237 72
1614-630-570-00	167 4 169 4		183 11 187 9 188 9	1614-695-702-00	195 2 196 2 197 2
1614-640-230-00	172 3		184 17 185 15	1614-695-703-00	195 3 196 3
1614-640-250-00	172 5	1614-680-230-00			
1614-650-202-00	173 3				
1614-660-200-00	173 7		186 21		197 3
1614-660-220-00	238 10	1614-680-250-00	179 21	1614-695-704-00	195 4
1614-660-221-00	254 1 255 1	1614-680-300-00 1614-680-302-00	179 18 179 19		196 4 197 4
1614-660-222-00	254 2	1614-690-001-00	4 11	1614-695-820-00	195 31
1614-660-224-00	255 2 254 3 255 3		189 20 190 32 192 20	1614-695-860-00	196 32 197 31 195 21
1614-660-225-00	254 4 255 4		193 20 194 32	1614-695-863-00	195 23 197 23
1614-660-240-00	238 11	1614-690-002-00	189 9 190 9 192 9 193 9 194 9	1614-695-865-00	195 22 195 24 196 26 197 22 197 24
1614-660-251-00	238 2				
1614-660-260-00	238 1				
1614-660-280-00	238 3				
1614-665-210-00	174 2				
1614-665-221-00	175 6	1614-690-003-00	191 4	1614-696-202-00	240 4
1614-665-222-00	175 7	1614-690-202-00	189 2 190 2 192 2 193 2	1614-702-001-00 1614-705-001-00 1614-705-002-00	200 3 201 3 202 1 202 4
1614-670-001-00	176 21 177 17 178 17				
1614-670-001-10	176 21A 177 17A 178 17A	1614-690-233-00	194 2 189 23 189 24 190 35 190 36	1614-705-005-00 1614-705-006-00 1614-705-007-00 1614-705-008-00 1614-705-009-00	202 8 202 9 202 10 202 13 202 12
1614-670-201-00	176 8 177 4				
1614-670-240-00	178 4 176 7 177 3 178 3		192 23 192 24 193 23 193 24	1614-720-002-00 1614-720-004-00 1614-720-005-00 1614-720-270-00	203 10 203 19 203 2 203 1
1614-670-250-00	176 9		194 35	1614-721-001-00	203 3

1678-096-100-10

部品コード	FIG. 図番	部品コード	FIG. 図番	部品コード	FIG. 図番
1614-721-002-00	203 4	1614-903-006-00	225 9	1617-209-001-10	31 1
1614-721-003-00	203 5		225 16	1617-209-002-00	31 3
1614-722-001-00	203 6	1614-903-008-00	224 1	1617-209-003-00	31 2
1614-722-002-00	203 7	1614-903-009-00	224 2	1617-215-002-10	32 7
1614-722-003-00	203 8		224 5	1617-215-200-10	32 17
1614-722-004-00	203 9		224 17	1617-216-200-10	33 5
1614-730-003-00	205 3	1614-906-003-00	214 5		34 5
1614-730-004-00	205 4		215 5		35 5
1614-730-004-10	205 4A		216 5	1617-216-220-00	33 10
1614-730-005-00	205 5		217 5		34 10
1614-730-005-10	205 5A		218 5		35 11
1614-730-008-00	205 6	1614-906-006-00	231 2	1617-221-001-10	36 1
1614-730-260-00	205 19	1614-906-007-10	231 1		37 1
1614-730-270-00	205 20	1614-906-011-00	231 3	1617-221-002-00	36 2
1614-730-280-00	205 21	1615-317-210-01	77 1		37 2
1614-731-003-00	206 3		77 5	1617-221-003-00	36 3
	206 4	1615-431-003-00	97 1		36 10
1614-733-003-00	208 26	1617-102-006-00	1 19	1617-221-004-00	36 4
1614-733-004-00	208 27	1617-120-210-00	9 12		36 11
1614-733-210-00	208 1	1617-120-220-00	9 13		37 4
1614-733-210-10	208 1A	1617-129-001-10	18 7		38 4
1614-733-211-00	208 2	1617-129-001-20	18 7A	1617-221-005-00	36 7
1614-733-212-00	208 3	1617-129-200-00	18 13		37 6
1614-733-213-00	208 4	1617-129-210-00	17 3	1617-222-001-00	37 3
1614-733-214-00	208 5	1617-129-210-10	17 3A		38 3
1614-733-215-00	208 6	1617-135-200-00	21 5	1617-231-300-10	234 1
1614-733-220-10	208 9	1617-135-500-00	22 1	1617-231-301-00	41 4
1614-733-230-10	208 10	1617-135-500-10	22 1A		234 5
1614-733-240-00	208 12	1617-205-003-00	26 11	1617-241-003-00	42 40
1614-733-250-00	208 13		27 11		43 11
1614-733-260-00	208 16		28 7	1617-244-001-10	45 1
1614-733-270-00	208 17	1617-205-004-10	26 13	1617-244-004-00	45 3
1614-733-280-00	208 18		27 13	1617-244-200-10	45 8
1614-733-290-00	208 19	1617-205-005-00	26 14	1617-245-001-10	46 1
1614-733-300-00	208 21		27 14	1617-245-200-20	46 6
1614-733-310-00	208 22		28 13	1617-263-200-00	51 7
1614-733-320-00	208 28	1617-206-001-00	29 1	1617-301-001-00	29 2
1614-733-330-00	208 29	1617-206-002-00	29 9	1617-301-002-00	58 5
1614-742-003-00	209 9	1617-206-003-00	29 6	1617-301-200-20	58 1
1614-742-200-00	209 7	1617-206-004-00	29 3	1617-304-001-00	59 1
1614-743-002-00	210 2	1617-207-001-40	30 1		60 1
1614-743-003-00	210 14	1617-207-002-30	30 2		61 1
1614-743-200-00	210 10	1617-207-004-00	30 3	1617-304-002-00	59 3
1614-743-210-00	210 12	1617-208-001-20	30 4		60 3
1614-903-006-00	225 3	1617-208-002-00	30 8		61 3

部品コード	FIG. 図番	部品コード	FIG. 図番	部品コード	FIG. 図番
1617-304-003-00	59 4 60 4 61 4	1617-310-201-00 1617-310-201-10	72 7 72 2A 72 7A	1617-502-001-00 1617-502-001-10 1617-502-002-00	118 1 118 1A 118 3
1617-304-004-00	59 5 60 5	1617-312-001-00	73 20 74 20	1617-502-004-00 1617-503-001-00	118 8 119 13
1617-304-006-00	61 5 59 7 60 7 61 7	1617-312-210-10 1617-312-230-00	73 2 75 2 73 1 75 1	1617-503-002-00 1617-503-003-00 1617-503-210-00 1617-504-051-00	119 16 119 18 119 21 122 6
1617-304-008-00	59 12	1617-312-520-10	74 13	1617-508-001-00	126 14
1617-304-009-00	60 12 61 12 59 13 60 13 61 13	1617-312-530-00 1617-313-001-00 1617-317-230-00 1617-317-251-00	74 1 76 7 78 1 78 5 79 7	1617-514-240-00 1617-514-270-00	127 13 135 18 236 2 134 18 135 24
1617-304-011-00	59 14 60 14 61 14	1617-317-252-00	79 16 79 8 79 17	1617-514-290-00 1617-515-220-00 1617-516-200-00	134 8 136 4 136 1
1617-304-012-00	59 16	1617-317-270-00	79 1		136 8
1617-304-013-00	61 16		79 10	1617-531-260-00	138 32
1617-304-018-00	59 6 60 6 61 6	1617-402-200-10 1617-402-210-00 1617-407-230-00	91 1 91 15 92 14	1617-611-001-00	139 33 237 33 158 5
1617-306-003-00	62 15 64 15	1617-431-220-00 1617-433-001-10	97 4 99 1	1617-625-001-10	162 4 162 9
1617-306-004-00	65 15 62 16 64 16 65 16	1617-434-001-00 1617-435-001-00	101 28 102 25 103 34 101 39	1617-626-530-00	163 8 164 8 165 8 164 20
1617-306-007-00	64 19	1617-435-002-00	101 40	1617-630-200-00	166 1
1617-306-008-00	64 20	1617-436-001-00	104 10		168 1
1617-306-009-00	62 12 63 12 64 12 65 12	1617-437-311-00 1617-501-001-00	108 1 108 5 110 12 111 12	1617-630-500-00	170 1 171 1 167 1 169 1
1617-307-001-00	66 1	1617-501-004-10	112 46	1617-630-510-00	167 8
1617-307-002-00	66 4 68 8		114 46 115 4	1617-630-520-00	169 8 167 9
1617-307-003-00	65 28 66 8	1617-501-051-10	111 36 116 44A	1617-631-001-00	169 9 172 1
1617-307-004-00	68 12 68 1	1617-501-220-00	117 34A 112 35	1617-690-220-00 1617-690-240-00	191 9 191 5
1617-307-005-00	68 2		113 33	1617-690-250-00	191 6
1617-308-001-00	70 1		114 35	1617-690-260-00	191 7
1617-310-201-00	72 2		116 33	1617-690-270-00	191 8



1678-096-100-10

部品コード	FIG. 図番	部品コード	FIG. 図番	部品コード	FIG. 図番
1617-702-005-00	200 8	1617-781-290-00	212 27	1620-626-350-00	163 2
	201 7	1617-782-001-00	213 14		164 2
1617-702-200-00	201 1	1617-782-212-00	213 5		165 2
1617-705-003-00	202 2	1617-782-213-00	213 6	1620-630-007-00	166 10
1617-705-004-00	202 7	1617-782-214-00	213 7		167 11
1617-705-200-00	202 5	1617-782-215-00	213 8		169 11
1617-730-001-00	205 11	1617-782-216-00	213 9		170 10
1617-730-002-00	205 12	1617-782-217-00	213 10	1622-208-055-00	30 5
1617-730-003-00	205 14	1617-782-218-00	213 11	1622-508-230-00	126 36
1617-730-004-00	205 15	1617-782-260-00	213 35		127 35
1617-730-005-00	205 26	1617-782-262-00	213 36		128 42
1617-730-200-00	205 1	1617-782-263-00	213 37		129 42
1617-730-220-00	205 2	1617-782-270-00	213 38	1634-650-200-00	6 9
1617-731-001-00	206 1	1618-304-001-00	60 16	1637-604-009-00	147 16A
1617-731-002-00	206 2	1618-306-003-00	62 19		148 14A
1617-732-001-00	207 1	1618-306-004-00	62 20	1639-102-202-00	1 2
1617-732-002-00	207 2	1618-306-005-10	65 19	1640-604-011-10	147 26
1617-732-003-00	207 3	1618-306-006-10	65 20		148 24
1617-732-004-00	207 5	1618-306-007-00	65 25	1640-658-322-00	176 3
1617-732-005-00	207 9	1618-306-008-00	65 26	1640-658-324-00	176 5
1617-732-200-00	207 10	1618-306-009-00	65 27	1640-658-325-00	176 6
1617-732-210-00	207 11		69 4	1643-515-203-00	128 7
1617-742-001-00	209 1	1618-306-010-00	65 30		129 7
1617-743-001-00	210 1	1618-306-011-00	65 31	1650-104-200-00	3 1
1617-780-005-10	211 9	1618-307-003-00	67 7	1650-104-201-00	3 3
1617-780-007-00	211 15	1618-307-005-00	69 2	1650-104-203-00	3 4
1617-780-250-00	211 5	1618-307-006-00	69 3	1650-104-210-00	3 2
1617-780-252-00	211 6	1618-307-007-10	69 1	1650-111-031-00	4 15
1617-780-280-00	211 7	1618-317-212-00	79 2		4 17A
1617-780-282-00	211 8		79 11	1650-111-032-00	110 40
1617-780-300-00	211 10	1618-433-001-20	100 1		111 39
1617-780-310-10	211 12	1618-433-002-00	100 18		112 42
1617-780-320-00	211 13	1618-433-003-00	100 26		113 40
1617-781-002-00	212 19	1618-433-300-00	100 34		114 42
1617-781-006-00	212 15	1618-434-001-10	103 1		116 40
1617-781-009-00	212 21	1618-434-002-00	103 45		117 38
1617-781-011-00	212 22	1618-434-003-00	103 46	1650-111-034-00	4 15A
1617-781-012-00	212 24	1618-434-004-00	103 9	1650-209-005-00	10 6
1617-781-015-00	212 28	1618-435-001-00	102 43		11 5
1617-781-017-00	212 6	1618-435-002-00	102 44		45 2
1617-781-018-00	212 16	1618-435-005-10	103 56	1650-253-003-00	14 7
	212 26	1618-435-006-10	103 57		15 7
1617-781-019-00	212 31	1618-436-001-00	106 10		46 4
1617-781-250-00	212 5	1618-436-301-10	105 13	1650-259-010-00	32 13
1617-781-280-00	212 18	1620-508-230-00	126 7		33 3

部品コード	FIG. 図番	部品コード	FIG. 図番	部品コード	FIG. 図番
1650-259-010-00	34 3	1650-601-003-00	141 16	1650-660-004-00	181 7
	35 3	1650-601-007-00	140 13		182 7
1650-432-001-00	98 3		141 13		183 9
1650-505-004-10	137 29	1650-601-008-10	140 19		184 12
1650-505-230-00	137 3		141 19		185 10
	257 6	1650-601-015-00	140 10A		186 16
1650-505-340-00	137 16		141 10A		187 7
1650-505-450-00	137 7A	1650-601-016-00	140 6A		188 7
1650-505-460-00	137 34A		141 6A	1650-660-230-00	180 3
1650-508-002-00	120 8	1650-601-270-10	213 33		181 1
	131 6	1650-601-270-20	213 33A		181 5
	132 6	1650-608-580-00	258 4		182 1
	252 10	1650-650-012-10	195 32		182 5
1650-508-212-00	256 29		196 33		183 3
1650-508-213-00	256 31		197 32		183 7
	256 25	1650-650-017-00	140 5		183 13
1650-508-214-00	256 27		141 5		184 6
1650-508-215-00	256 19	1650-650-222-00	189 3		184 10
1650-508-216-00	256 21		190 3		184 19
1650-508-217-00	256 23		192 3		185 8
1650-508-218-00					
1650-508-219-00	256 13		193 3		185 17
1650-508-331-00	256 1		194 3		186 10
	256 2	1650-652-480-00	189 42		186 14
1650-508-332-00	256 3		190 54		186 23
1650-508-333-00	256 5		192 42		187 1
	256 15		193 42		187 5
1650-508-334-00	256 16		194 54		188 1
	256 17	1650-652-572-00	189 45		188 5
1650-508-335-00	256 18		190 57	1650-662-200-00	197 21
	256 33		192 45	1650-662-210-00	197 21A
1650-508-336-00					
	256 34		193 47	1650-705-006-00	153 20
1650-508-337-00	256 4		194 57		156 16
1650-508-338-00	256 6	1650-652-730-00	189 43		202 11
1650-508-351-00	256 20		190 55		205 17
1650-508-352-00	256 22		192 43	1650-780-360-20	213 12
	256 24		193 43	1650-902-008-10	225 7
1650-508-353-00	256 26		194 55	1650-902-009-00	219 5
1650-508-354-00	256 28	1650-654-590-00	195 17		220 6
1650-508-355-00	256 30		196 17		221 6
1650-508-356-00	256 32		197 17		222 4
1650-508-357-00					
1650-509-012-00	92 29	1650-658-021-00	175 3		223 5
1650-509-280-00	131 8	1650-658-270-00	190 15	1650-902-013-00	225 2
	132 8		190 30		225 8
	133 15		194 15		225 15
1650-601-003-00	140 16		194 30	1650-902-016-00	225 13

1678-096-100-10

部品コード	FIG. 図番	部品コード	FIG. 図番	部品コード	FIG. 図番
1650-902-016-00	225 20	1668-904-007-10	229 8	1675-102-003-00	213 48
1650-902-031-00	219 6		230 8	1675-105-004-00	4 13
	220 7	1668-904-008-10	226 11	1675-105-200-00	4 19
	221 7		227 12	1675-105-200-10	4 19A
	222 5		228 12	1675-111-001-00	5 10
1650-902-032-10	223 6		229 11	1675-112-002-00	6 2
	225 12		230 11	1675-116-001-00	7 5
	225 19	1668-904-009-10	226 13	1675-116-210-00	7 2
1650-914-261-10	240 1		227 14	1675-117-200-00	7 6
1650-914-262-10	240 5		228 14	1675-117-210-10	7 14
1652-508-001-00	110 36		229 14		8 9
	113 44		230 14	1675-117-500-10	8 1
	116 44	1668-904-011-10	226 14	1675-117-500-20	8 1A
	117 34		227 15	1675-117-500-30	8 1B
1656-401-220-00	80 1		228 15	1675-125-001-00	9 23
	83 1		229 15	1675-126-001-00	10 10
	84 1		230 15		11 11
1656-401-222-00	85 1	1668-904-011-20	226 14A		12 3
	80 2		227 15A		13 3
	83 2		228 15A	1675-129-002-10	16 11
	84 2		229 15A	1675-129-003-00	16 12
1656-404-220-00	85 2		230 15A	1675-129-004-00	16 14
1656-509-310-00	86 10	1668-904-014-10	226 9	1675-129-210-00	16 1
	132 10		227 9	1675-129-280-10	16 7
	133 10		228 9	1675-130-200-10	19 1
1659-650-200-00	133 13		229 12	1675-130-500-10	20 1
	6 1		230 12	1675-130-500-20	20 1A
1668-904-002-10	226 6	1672-301-002-00	59 8A	1675-135-001-00	21 17
	227 6		60 8A		22 12
	228 6		61 8A	1675-135-002-00	22 15
1668-904-003-10	229 6	1673-431-001-10	26 4A	1675-203-002-00	25 14
	230 6		27 5A	1675-203-003-00	24 8A
	226 4		28 4A		25 8B
	227 4		44 6A	1675-205-001-00	26 1
	228 4		96 3A	1675-205-002-00	27 1
1668-904-004-10	229 4		97 3A		28 1
	230 4	1673-658-214-00	176 4	1675-205-003-00	27 6
	226 7	1673-902-015-00	219 8		28 5
	227 7		220 9	1675-205-006-00	10 3
	228 7		221 9		26 12
1668-904-007-10	229 7		222 7		26 16
	230 7		223 8		27 12
	226 8	1675-102-002-00	1 23		27 16
	227 8	1675-102-003-00	1 24		28 12
	228 8		147 30		28 15

部品コード	FIG. 図番	部品コード	FIG. 図番	部品コード	FIG. 図番
1675-205-007-00	26 6 27 7	1675-263-500-00 1675-263-500-10	52 7 52 7A	1675-401-340-10 1675-401-340-20	90 8 85 7A
1675-216-002-10	180 4 182 2 183 4	1675-264-200-00	53 1 54 1 55 1	1675-401-510-00 1675-407-001-00	90 8A 81 7 92 10
	183 14 184 7 184 20 185 18 186 11	1675-312-051-00	56 1 57 1 73 3A 74 4 75 3A	1675-410-003-00 1675-410-004-00 1675-410-006-00 1675-410-300-00 1675-410-300-10	95 1 95 2 95 3 94 9 94 9A
1675-216-002-20	186 24 188 2 180 4A 181 2 182 2A	1675-312-500-00 1675-401-001-00	74 12 83 14 85 14 89 15 90 15	1675-432-001-00 1675-501-004-00	98 11 110 32 111 32 112 34 113 32
	183 4A 183 14A 184 7A 184 20A 185 18A	1675-401-012-00	80 9 82 10 83 9 84 9 85 9	1675-503-001-00	114 34 116 32 117 30 119 10 133 5
1675-261-002-00	187 2 188 2A 47 4 47 10 48 4	1675-401-210-00 1675-401-210-10 1675-401-230-00 1675-401-230-10	86 8 86 8A 80 6 80 6A 82 7	1675-503-200-00 1675-503-200-10 1675-506-001-00 1675-506-002-00	120 4 120 4A 125 1 125 14 125 18
1675-261-200-00	49 4 49 10 47 1 47 7 49 1	1675-401-240-00 1675-401-240-10	80 7 87 8 80 7A 82 8 87 8A	1675-506-200-00 1675-506-210-00 1675-506-220-00 1675-508-001-00 1675-508-003-00	125 15 125 10 125 11 126 5 126 35
1675-261-200-10 1675-261-220-00	49 7 47 7A 49 7A 47 1A 49 1A	1675-401-260-00 1675-401-260-10 1675-401-270-00 1675-401-270-10	84 6 84 6A 84 7 88 8 84 7A	1675-508-200-00	127 34 128 41 129 41 128 5 129 5
1675-261-500-10 1675-261-500-20 1675-262-002-00	48 1 48 1A 50 3A 50 7A 53 5A	1675-401-300-10 1675-401-300-20 1675-401-310-10	88 8A 83 6 83 6A 83 7 89 8	1675-508-202-00 1675-508-250-10 1675-508-280-00	128 6 129 6 128 10 129 10 126 10
1675-263-001-00	54 7A 55 4A 56 7A 57 5A 51 10	1675-401-310-20 1675-401-330-10 1675-401-330-20 1675-401-340-10	83 7A 89 8A 85 6 85 6A 85 7	1675-508-500-00 1675-509-002-00	127 9 128 17 129 17 127 6 130 1

1678-096-100-10

部品コード	FIG. 図番	部品コード	FIG. 図番	部品コード	FIG. 図番
1675-510-210-00	133 2A	1675-608-002-00	152 4	1675-650-200-10	173 1
1675-520-001-00	137 13		153 4	1675-650-202-00	173 2
1675-520-210-10	137 21A		154 4	1675-670-200-00	177 1
1675-520-220-10	137 18A	1675-608-003-00	152 3	1675-670-200-10	177 1A
1675-520-240-10	137 50		153 3	1675-670-210-00	177 2
1675-520-240-20	137 50A		154 3	1675-670-210-10	177 2A
1675-531-002-00	138 65		155 3	1675-670-220-00	176 10
	139 66		156 3		177 6
1675-531-002-10	138 65A		157 3		178 6
	139 66A	1675-608-004-00	152 2	1675-670-230-00	176 15A
	237 66		153 2		177 11A
1675-531-003-00	138 55A		154 2		178 11A
	139 56A		155 2	1675-670-250-00	177 1B
	237 56A		156 2	1675-670-300-00	178 1
1675-601-002-00	140 12		157 2	1675-670-300-10	178 1A
	141 12	1675-625-200-10	162 1	1675-670-310-00	178 2
1675-601-003-00	140 21	1675-625-210-20	162 2	1675-670-310-10	178 2A
	141 21	1675-625-510-00	162 7	1675-670-350-00	178 1B
	147 31	1675-630-001-00	166 24	1675-670-400-00	176 1
	213 49		168 10	1675-670-400-10	176 1A
1675-601-004-00	140 3		170 23	1675-670-410-00	176 2
	141 3		171 10	1675-670-410-10	176 2A
1675-602-006-00	142 9	1675-630-005-00	166 19	1675-670-450-00	176 1B
1675-602-007-00	142 14		167 20	1675-680-001-00	184 2
1675-602-220-00	142 11		169 20		185 6
1675-603-001-00	143 2		170 19		186 6
	145 2	1675-630-006-00	166 20	1675-690-210-10	192 5
1675-604-001-10	147 3		167 21		193 5
	148 3		169 21		194 5
1675-604-002-10	147 10		170 20	1675-690-220-10	189 12
	148 9	1675-630-200-10	166 26		192 12
1675-604-005-00	147 19		170 25		193 12
	148 17	1675-630-210-10	166 7	1675-690-220-20	189 12A
1675-604-006-00	147 20		168 7		192 12A
	148 18		170 7		193 12A
1675-604-007-10	147 22		171 7	1675-690-230-10	190 12
	148 20	1675-630-230-10	170 32		194 12
1675-604-012-00	147 25		171 18	1675-690-230-20	190 12A
	148 23	1675-630-240-00	169 33		194 12A
1675-608-001-00	152 1		170 34	1675-690-240-00	192 17
	153 1		171 20	1675-690-240-10	192 17A
	154 1	1675-630-520-00	166 33A	1675-690-250-10	189 17
	155 1		168 18A		193 17
	156 1	1675-630-530-00	170 32A	1675-690-250-20	189 17A
	157 1		171 18A		193 17A

部品コード	FIG. 図番	部品コード	FIG. 図番	部品コード	FIG. 図番
1675-690-250-30	189 17B 193 17B	1675-695-001-00 1675-695-002-00	258 2 258 3	1675-702-003-00 1675-702-005-00	199 14 198 12
1675-690-260-10	190 22 194 22	1675-695-002-10 1675-695-003-00	258 3A 258 12	1675-702-006-00	199 12 198 12A
1675-690-260-20	190 22A	1675-695-004-00	258 7		199 12A
1675-690-260-30	194 22A 190 22B 194 22B	1675-695-005-00	195 13 196 13	1675-702-210-20	198 7 199 7
1675-690-270-00	192 5A 193 5A	1675-695-006-00	197 13 258 8 195 12	1675-901-002-00	214 2 215 2 216 2
1675-690-280-00	194 5A 189 12B 192 12B 193 12B	1675-695-007-00	197 12 195 16 196 16 197 16	1675-901-005-00	217 2 218 2 214 6 215 6
1675-690-282-00	189 14	1675-695-008-00	258 14		218 6
1675-690-290-00	190 19 192 14 193 14 194 19 190 12B	1675-695-009-00 1675-695-011-00 1675-695-051-00 1675-695-201-00	258 15 258 16 196 12 195 1 197 1	1675-901-006-00 1675-901-007-00 1675-902-004-00	224 14 224 19 224 10 224 15 219 3
1675-690-300-00	194 12B 189 22 190 34 192 22 193 22	1675-695-210-00 1675-695-220-00 1675-695-230-00	257 1 257 2 195 9 196 9 197 9	1675-902-005-00	220 3 221 3 219 4 220 5 221 5
1675-690-301-00	194 34 189 25 190 37 192 25 193 25	1675-695-240-00 1675-695-250-00 1675-695-250-10	258 13 195 6 196 6 197 6 195 6A	1675-902-006-00	222 3 223 4 138 72 139 73 220 4
1675-690-310-00	194 37 189 22A 190 34A 192 22A 193 22A	1675-695-251-00 1675-695-330-00 1675-695-330-10	196 6A 197 6A 258 1 195 21A 195 21B	1675-902-011-00	237 71 219 7A 220 8A 221 8A 222 6A
1675-690-311-00	194 34A 189 26 190 38 192 26 193 26	1675-695-501-10 1675-695-510-00 1675-695-520-10 1675-695-530-00	196 25 196 1 196 31 196 19 196 20	1675-903-002-00 1675-903-003-00	223 7A 224 4 224 7 224 11 224 16
1675-690-320-00	194 38 190 22C 194 22C	1675-695-540-00 1675-695-542-00 1675-702-002-00	196 21 196 22 198 13	1675-903-004-00	224 3 224 6 224 18
1675-690-920-00	239 2		199 13	1675-903-005-00	224 9
1675-690-930-00	239 1	1675-702-003-00	198 14		224 13

1678-096-100-10

部品コード	FIG. 図番	部品コード	FIG. 図番	部品コード	FIG. 図番
1675-903-006-00	224 8 224 12	1675-905-009-00	226 12 227 13	1678-216-200-20 1678-216-230-00	33 14 33 1A
1675-903-007-00	224 20		228 13		34 1A
1675-903-008-00	224 21		229 13		35 1
1675-903-011-00	224 1A		230 13	1678-216-250-00	35 15
1675-903-012-00	224 4A 224 7A	1675-905-011-00	226 10 227 10	1678-216-900-00	33 1 34 1
1675-903-013-00	224 11A 224 16A		228 10 229 9	1678-216-910-00	33 6 34 6
1675-904-001-00	225 1		230 9	1678-216-910-10	33 6A
1675-904-001-10	225 6 225 1A 225 6A 225 14	1675-905-012-00	226 15 227 16 228 16 229 16	1678-241-001-10	34 6A 35 6 42 1 43 1
1675-904-001-20	225 1B		230 16	1678-241-001-20	42 1A
1675-904-002-00	225 6B 225 14A 225 4 225 10 225 17	1675-922-200-10 1678-102-001-00 1678-102-002-00 1678-102-003-00 1678-102-004-00	244 1 1 22 1 7 1 10 1 13	1678-241-001-30 1678-243-001-00 1678-244-001-00	43 1A 42 1B 43 1A 44 3 45 9
1675-904-003-00	225 5 225 11 225 18	1678-102-004-10 1678-102-200-00 1678-103-200-20	1 13A 1 1 2 1	1678-244-002-00 1678-244-003-00 1678-245-001-00	45 5 45 2A 46 3
1675-904-005-00	225 2A 225 8A	1678-103-500-10 1678-104-001-00	2 5 3 7	1678-261-200-10	47 3 47 9
1675-905-001-00	225 15A 226 1 227 1 228 1 229 1	1678-104-002-00 1678-104-200-30 1678-105-001-00 1678-105-001-10 1678-105-002-00	3 9 3 11 4 14 4 14A 4 22	1678-261-300-10 1678-262-210-10 1678-264-002-00	49 3 49 9 50 1 53 9 54 9
1675-905-003-00	230 1 226 5 227 5 228 5 229 5	1678-105-002-10 1678-105-002-20 1678-105-003-00 1678-111-200-10 1678-129-210-00	4 22A 4 22B 4 12A 5 1 16 3	1678-264-220-00	55 8 56 9 57 9 53 3 55 2
1675-905-004-10	230 5 226 3 227 3 228 3 229 3	1678-129-220-00 1678-129-240-00 1678-201-001-00 1678-203-001-00	18 1 18 3 23 1 24 1 25 1	1678-264-230-00 1678-264-240-10	57 3 53 7 55 6 57 7 53 12
1675-905-005-00	230 3 227 11 229 10	1678-215-001-00 1678-215-002-00 1678-216-001-10	32 11 32 12 33 2	1678-264-250-00 1678-306-001-00	54 12 57 12 53 12A
1675-905-006-00	228 11 230 10		34 2 35 2		62 1 63 1

部品コード	FIG. 図番	部品コード	FIG. 図番	部品コード	FIG. 図番
1678-306-001-00	64 1	1678-501-200-10	113 1	1678-531-001-10	138 13
	65 1		114 1		237 14
1678-306-002-00	62 2		116 1	1678-531-200-00	138 6
	63 2		117 1		139 7
	64 2	1678-501-200-20	110 1A		237 7
	65 2		111 1A	1678-531-210-10	237 1
1678-309-200-10	71 1		117 1A	1678-531-250-10	138 24
1678-309-200-30	71 1A	1678-501-210-00	112 1A		139 25
	71 11A		113 1A		237 25
1678-309-210-00	71 5		114 1A	1678-601-200-20	140 1
1678-309-300-10	71 11		116 1A		141 1
1678-309-300-20	71 15	1678-502-001-00	118 4	1678-601-200-30	140 1A
1678-312-001-00	75 21	1678-502-002-00	118 5		141 1A
1678-312-200-00	73 14	1678-502-002-10	118 5A	1678-601-210-20	140 25
	75 14	1678-505-001-10	123 10		141 26
1678-401-200-00	86 7	1678-505-200-00	123 5	1678-601-220-20	140 26
1678-401-210-00	87 10		124 5		141 27
	88 10	1678-508-200-00	126 1	1678-601-230-10	140 28
	89 10	1678-508-210-30	126 30		141 29
	90 10		127 29	1678-601-240-10	140 22
1678-401-230-00	87 7		128 36	1678-601-250-00	140 31
1678-401-240-00	88 7		129 36	1678-601-260-10	140 26A
1678-401-250-10	89 7	1678-508-210-40	126 30A		141 27A
1678-401-260-10	90 7		127 29A	1678-601-300-00	141 22
1678-407-200-00	92 24		128 36A	1678-601-310-00	141 23
1678-410-001-00	94 4		129 36A	1678-602-001-00	142 6
1678-410-200-10	94 1	1678-508-220-10	128 1	1678-602-003-00	142 1
1678-431-001-00	96 1		129 1	1678-602-004-00	142 2
1678-431-200-00	96 4	1678-508-230-10	128 13	1678-602-005-00	142 3
1678-436-200-00	104 1		129 13	1678-604-001-00	147 6
1678-501-001-00	112 14	1678-509-001-00	131 7		148 5
	113 12		132 7	1678-604-002-00	147 13
1678-501-002-00	114 14	1678-510-001-10	133 23		148 11
	116 12	1678-510-002-00	133 9	1678-604-003-00	147 7
1678-501-003-00	117 12	1678-510-003-10	133 12		148 6
1678-501-004-00	110 31	1678-510-004-00	133 1A	1678-604-004-00	147 14
	111 31	1678-510-200-10	133 1		148 12
	112 33	1678-514-200-00	134 1	1678-604-005-00	147 23
	113 31	1678-514-200-20	134 1A		148 21
	114 33	1678-514-210-00	134 2	1678-604-006-00	147 29
	116 31	1678-514-210-20	134 2A		213 47
	117 29	1678-520-210-00	137 21	1678-604-200-00	147 1
1678-501-200-10	110 1	1678-520-220-00	137 18		148 1
	111 1	1678-520-230-30	137 1	1678-604-210-10	147 2
	112 1	1678-520-230-40	137 1A		148 2



1678-096-100-10

部品コード	FIG. 図番	部品コード	FIG. 図番	部品コード	FIG. 図番
1678-604-220-00	147 8 148 7	1678-630-300-00 1678-630-300-10	171 12 168 12A	1678-695-310-30 1678-696-001-10	197 28A 241 9
1678-604-230-00	147 9 148 8	1678-630-310-00	171 12A 168 16		242 9 243 4
1678-604-240-20	147 28		171 16	1678-696-002-00	241 5
1678-606-001-10	149 12 150 12 151 12	1678-650-200-00 1678-665-210-00 1678-666-001-00	173 5 174 14 175 14	1678-696-200-10 1678-696-201-00	242 5 241 1 241 3
1678-606-200-10	149 1	1678-666-210-00	175 1		242 3
1678-606-200-20	149 1A	1678-666-220-00	175 4	1678-696-202-00	241 4
1678-606-210-10	149 4	1678-666-230-00	175 5		242 4
1678-606-210-20	149 4A	1678-666-231-00	259 1	1678-696-210-00	241 2
1678-606-300-10	151 1	1678-666-232-00	259 2	1678-696-300-10	241 6
1678-606-310-10	151 4	1678-666-233-00	259 3	1678-696-301-00	241 8
1678-608-001-00	153 9	1678-666-234-00	259 4		242 8
1678-608-002-00	156 5 153 10 156 6	1678-666-235-00 1678-666-236-00 1678-666-237-00	259 5 259 6 259 7	1678-696-310-00 1678-696-400-10	243 3 241 7 242 1
1678-611-001-10	159 9	1678-666-238-00	259 8	1678-696-410-00	242 2
1678-611-200-00	159 8	1678-666-239-00	259 9	1678-696-500-10	242 6
1678-626-200-10	163 1	1678-666-240-00	175 8	1678-696-510-00	242 7
1678-626-210-20	163 12 165 12	1678-666-241-00 1678-666-250-00	259 10 175 6A	1678-696-600-10 1678-696-610-00	243 1 243 2
1678-626-220-20	163 13 165 13	1678-666-260-00 1678-680-201-10	175 7A 180 1	1678-702-200-10 1678-702-500-00	198 1 200 1
1678-626-230-10	163 6 164 6 165 6		183 1 184 4 186 8	1678-722-001-00 1678-722-002-10 1678-722-003-10	204 1 204 2 204 3
1678-626-240-10	163 7 164 7	1678-690-200-00	189 1 190 1	1678-722-004-10 1678-722-005-10	204 4 204 5
1678-626-300-10	165 7 165 1	1678-690-210-10	189 5 190 5	1678-722-006-10 1678-722-007-10	204 6 204 7
1678-626-300-20	165 1A	1678-690-210-20	189 5A	1678-722-008-10	204 8
1678-630-002-10	170 36 171 22	1678-690-220-00	190 5A 191 1	1678-722-009-10 1678-780-001-10	204 9 211 2
1678-630-003-00	170 39 171 25	1678-690-230-00	189 5B 190 5B	1678-780-200-00 1678-781-001-00	211 1 212 17
1678-630-004-00	169 40 170 40 171 26	1678-690-300-00	192 1 193 1 194 1	1678-781-200-10 1678-781-210-00 1678-781-220-10	212 1 212 3 212 7
1678-630-031-00	168 14 171 14	1678-695-310-20	195 28 196 28	1678-781-230-10 1678-781-240-00	212 9 212 13
1678-630-210-00	166 31 170 30	1678-695-310-30	197 28 195 28A	1678-781-250-20 1678-782-001-00	212 11 213 13
1678-630-300-00	168 12		196 28A	1678-782-002-00	213 26

部品コード	FIG. 図番	部品コード	FIG. 図番	部品コード	FIG. 図番
1678-782-003-00	212 10	1678-912-001-40	232 1D	1679-920-051-00	231 8
1678-782-200-00	213 1	1678-919-001-00	231 4	1679-921-001-00	231 10
1678-782-200-10	213 1A	1678-920-001-00	231 6		231 11
1678-782-210-00	213 51	1678-920-051-00	231 7	2130-601-018-00	205 22
1678-782-220-10	213 46	1678-921-001-00	231 9	2130-713-002-10	152 12
1678-782-220-20	213 46A	1679-216-500-00	34 14		153 17
1678-782-240-00	213 31	1679-261-500-10	48 3		154 12
1678-782-250-00	213 42	1679-262-500-00	50 5		155 8
1678-782-300-00	213 17	1679-264-500-00	54 3		156 13
1678-782-310-00	213 25		56 3		157 8
1678-782-330-00	213 22	1679-264-520-00	54 5	2130-931-210-00	232 5
1678-782-340-00	213 23		56 5		232 14
1678-901-001-00	214 1	1679-309-500-00	71 7	2132-310-202-00	103 8
	216 1	1679-312-500-00	74 3	2144-542-250-00	238 7
1678-901-002-00	214 3	1679-312-500-10	74 3A	2144-546-200-00	173 14
	215 3	1679-401-500-00	81 6	2144-546-203-00	173 9
	216 3	1679-401-510-00	81 9		173 16
	217 3	1679-436-500-00	106 1	2144-546-204-00	173 10
	218 3	1679-505-051-00	124 10		173 17
1678-901-003-00	214 4	1679-508-500-00	127 1	2145-751-004-00	76 2
	215 4	1679-514-500-00	135 1	2149-806-025-10	140 15
	216 4	1679-514-510-00	135 2		141 15
	217 4	1679-531-051-00	139 14	2157-301-220-00	81 1
	218 4	1679-606-500-00	150 1		82 1
1678-901-004-00	216 6	1679-606-510-00	150 4		86 1
	217 6	1679-608-051-00	154 14		87 1
1678-902-001-00	219 1		157 10		88 1
	220 1	1679-626-500-10	164 1		89 1
	221 1	1679-626-500-20	164 1A		90 1
	222 1	1679-626-510-00	164 12	2157-301-222-00	81 2
	223 1	1679-626-520-00	164 13		82 3
1678-902-002-00	219 2	1679-630-051-00	169 35		86 3
	220 2	1679-630-052-00	169 38		87 3
	221 2	1679-630-053-00	169 39		88 3
	222 2	1679-630-510-00	167 30		89 3
	223 2		169 29		90 3
1678-905-001-00	226 2	1679-630-520-00	167 32	2157-519-009-00	75 25
	227 2		169 31	2161-331-001-00	214 6A
	228 2	1679-630-530-00	167 28		215 6A
	229 2		169 27	2161-331-400-10	82 1A
	230 2	1679-702-500-00	199 1		86 1A
1678-912-001-00	232 1	1679-901-001-00	215 1		87 1A
1678-912-001-10	232 1A		217 1		88 1A
1678-912-001-20	232 1B		218 1		89 1A
1678-912-001-30	232 1C	1679-919-001-00	231 5		90 1A

1678-096-100-10

部品コード	FIG. 図番	部品コード	FIG. 図番	部品コード	FIG. 図番				
2161-331-401-10	82	2	3640-585-001-00	17	7	3656-221-001-10	93	2	
	86	2	3640-586-004-00	4	23	3656-225-220-00	137	23	
	87	2	3642-212-002-00	74	14	3656-271-001-00	93	4	
	88	2	3650-215-008-00	69	15		181	15	
	89	2	3650-218-002-00	258	6		182	15	
2161-901-038-00	90	2	3650-262-201-00	190	16		183	21	
	226	12A		190	17		187	15	
	227	13A		190	26		188	19	
	228	13A		190	27	3656-271-310-00	4	8	
	229	13A		194	16	3656-480-002-00	138	34	
2500-326-017-00	230	13A		194	17		139	35	
	254	5		194	26		237	35	
2500-623-220-00	255	5		194	27	3656-585-001-00	198	8	
	190	13	3650-262-202-00	189	18		199	8	
	190	14		190	24	3656-631-005-00	137	19	
	190	28		190	25	3659-205-002-00	198	11	
	190	29		193	18		199	11	
	194	13		194	24	3659-836-002-00	193	45	
	194	14		194	25	3662-223-002-00	121	6	
	194	28	3650-270-214-00	176	16	3664-224-260-00	137	23A	
2502-221-236-00	194	29		177	12	3664-276-001-00	18	22	
	46	7		178	12		185	4	
	2502-401-003-10	43	2	238	8		186	4	
	2504-304-004-10	103	31	3650-841-001-00	147	15		188	14
	2504-304-300-20	103	7		148	13	3664-540-001-00	19	2
2504-403-009-00	103	52	3650-841-002-00	147	16		20	2	
	2701-101-052-00	174	17	148	14	3670-202-002-00	152	16	
3256-702-004-00	206	7	3650-841-003-00	147	17		153	21	
	152	7		148	15		154	16	
	153	7	3652-273-002-00	195	15		155	12	
3560-201-015-00	154	7		196	15		156	17	
	47	12		197	15		157	12	
	49	12	3652-285-001-00	137	42	3670-231-004-00	166	32	
	3560-203-004-00	73	4		138	60	167	31	
	74	5		139	61		168	17	
3560-503-302-00	75	4		237	61		169	30	
	4	10	3652-299-211-00	240	2		170	31	
	3610-440-018-00	7	13	3652-311-005-10	110	39		171	17
		8	8		112	41	3670-236-003-00	203	16
3626-495-004-00	138	25		113	39		205	16	
3640-547-004-00	139	26		114	41	3670-248-530-00	213	40	
	237	26		116	39	3670-248-560-00	213	41	
	128	4		117	37	3670-311-007-00	4	12	
	129	4	3653-108-005-00	51	8	3676-107-005-00	65	29	
	3640-585-001-00	16	10		52	8		65	33

部品コード	FIG. 図番	部品コード	FIG. 図番	部品コード	FIG. 図番
3676-107-005-00 3676-274-200-00	69 6 195 27 196 27	4319-312-003-00	73 6 74 7 75 6		
3676-274-312-00	197 27 195 29	4335-601-008-00 7930-601-002-00	175 2 134 15		
3676-274-313-00	196 29 197 29 195 30 196 30 197 30	7932-201-002-00 7955-201-026-00	135 21 58 2 9 3 25 10 62 4		
3689-902-019-00 3737-172-009-00	142 4 189 21 190 33 192 21 193 21		63 4 64 4 65 4 65 34 100 4		
3737-172-011-00	194 33 195 8 196 8 197 8 137 51	7956-205-016-00	101 20 101 24 102 21 103 30 110 30		
	152 13 153 18 154 13 155 9 156 14		111 30 112 32 113 30 114 32 116 30		
3768-112-001-00	157 9 184 16 185 14 186 20 21 16	7957-405-003-00 7957-501-004-00	117 28 69 16 232 10 232 20 138 37		
3768-185-014-10	22 11 73 11 74 11 75 11 125 13		138 47 139 38 139 48 237 38 237 48		
4101-102-038-00	4 21 47 6 48 6 49 6 143 6	7963-208-004-00 7963-611-003-00 7963-611-230-00 7970-407-012-00	9 11 134 13 135 15 134 7 138 57		
	144 6 145 6 146 6 203 15 238 13	8647-046-000-00 8647-047-000-00	139 58 237 58 233 1 233 2		

平成 7年10月 発行  
平成10年 1月 改訂版発行

不許  
複製

キセキ トラクター  
TF223型  
TF243型

パーツカタログ

発行 井関農機株式会社  
東京都荒川区西日暮里5丁目3番14号  
(FSビル)

担当 部 品 部



# 井関農機株式会社

ISEKI & CO., LTD.

東京支店	〒150-8541 東京都港区新橋3-14-14 (F.S.ビル)	TEL 03-(3554) 7500
北海道支店	〒060-0005 札幌市中央区南一条西5丁目5	TEL 011-251-0221 2566
東北支店	〒989-8221 宮城県仙台市青葉区中央1-2	TEL 0223-(24) 1111
関東支店	〒300-8543 茨城県水戸市東区南1-6-30	TEL 0287-(58) 5131
関西支店	〒583-8515 京都府京都市中京区錦町1-1-1	TEL 0748-(57) 333
中国支店	〒700-2000 岡山県岡山市北区東大橋7-5-2	TEL 086-(879) 411
九州支店	〒831-2000 福岡県福岡市中央区天神1-4-10	TEL 092-(286) 4020
静岡支店	〒420-2000 静岡県静岡市東区東1-1-1	TEL 053-(373) 4114

カタログコード

1678-096-100-10