

O N S E R V I C E  
O N S E R V I C E

455  
535

**OPERATOR'S MANUAL  
BETRIEBSANLEITUNG  
MANUEL D'INSTRUCTIONS  
MANUAL DE INSTRUCCIONES  
MANUALE D'ISTRUZIONI  
MANUAL DE INSTRUÇÕES**

# ENGLISH

## SAFETY PRECAUTIONS

1. Ascertain that you know the regulations for use of chain saws in your country.
2. The operator must be fully instructed about the operation and maintenance of the chain saw before using it.
3. The centrifugal clutch must be adjusted to provide a safe margin between the idle speed and clutch engagement speed.  
Never use a saw with a chain creeping at idle speed.
4. Before starting the engine, make sure that the saw is standing firmly on the ground and that there is no risk of the chain coming in contact with any obstruction.
5. Never adjust the bar or chain while the engine is running.
6. When felling a tree make sure the undercut is sufficiently deep
7. If the undercut is made with the chain saw, make sure that both cuts are made to the same depth. This is facilitated by making the top cut first.
8. Never make the felling cut below the level of the undercut. A small section of wood should be left uncut to act as a hinge while the tree is falling. This permits the tree to fall in the desired direction. Therefore, do not cut all the way through to the undercut, or you will lose control over the direction of fall.
9. Use a felling lever. This should be inserted into the felling cut as soon as the bar has reached sufficient depth.
10. Include a felling lever and a cant hook in your equipment.
11. Before felling a tree, make sure that nobody is standing nearby.  
When shouting a warning, remember that in may be drowned by the noise of the saw engine.
12. When sawing with the top side of the bar the saw may kick back, particularly when starting to cut. Cutting should always be done at full throttle. This danger is also present if the chain at the top side of the bar catches in a cut while sawing with the bottom side of the bar. Carry out cutting in such a way that this does not happen.
13. When carrying the saw between cuts, hold it with one hand with the bar pointing forward and with the chain disengaged at idle speed. When carrying an idling saw, keep your finger away from the throttle trigger.
14. When the saw is being transported, the chain should be removed or securely covered.
15. Keep smokers and flames away from the while fueling or carrying out fuel adjustments. Do not fill the fuel tank while the engine is running.
16. Move the saw five or ten feet away from refueling area to avoid the risk of spilled fuel being ignited by exhaust flames.
17. Do not store the saw or fuel in the house or in any place where there is a fire hazard. Store fuel in approved gas cans (not glass or plastic containers). Remember that gasoline fumes in empty cans are highly explosive.
18. Do NOT start the engine indoors. Exhaust gases are poisonous.

### USA and Canada

Read the "Operators safety manual" before using the saw.  
Ask your dealer for a copy.

### ACHTUNG!

Keine Inbetriebnahme der Motorsäge ohne fix montierte Schneid-ausrüstung und Kettenraddeckel!

# DEUTSCH

## SICHERHEITSVORSCHRIFTEN

1. Machen Sie sich grundsätzlich mit den in Ihrem Lande geltenden Vorschriften der Arbeiterschutzbehörde für die Verwendung von Motorsägen vertraut.
2. Der Benutzer der Säge muß mit deren Benutzung und Wartung gut vertraut sein.
3. Die Fliehkraftkupplung soll mit ausreichend Spielraum zwischen Leerlauf- und Einrückdrehzahl eingestellt sein. Niemals mit einer Säge arbeiten, deren Kette sich bei Motor-Leerlauf bewegt.
4. Beim Anwerfen des Motors beachten, daß die Säge feststeht und die Kette mit nichts in Berührung kommen kann.
5. Nachstellen von Schiene und Kette darf niemals bei laufendem Motor erfolgen.
6. Mit Fällarbeiten darf erst begonnen werden, wenn sichergestellt ist, daß
  - a) sich im Fällbereich niemand aufhält,
  - b) sich im Fällbereich nur die mit dem Fällen beschäftigten Personen aufhalten.
  - c) hindernisfreie Rückweichen für jeden mit der Fällarbeit Beschäftigten festgelegt oder angelegt sind, die schräg rückwärts verlaufen müssen,
  - d) der Arbeitsplatz am Stamm frei von Hindernissen ist und den mit der Fällarbeit Beschäftigten einen sicheren Stand gewährt.
7. Beim Fällen von Bäumen ist eine ausreichend große Fallkerbe auszuführen.
8. Wird die Fallkerbe mit der Motorsäge ausgeführt, müssen beide Schnitte bis zur gleichen Tiefe eingesägt werden. Das wird einfacher, wenn man den oberen Schnitt zuerst macht.
9. Der Fällschnitt auf der anderen Seite des Stammes wird etwa 5 cm über dem Fallkerbenboden angesetzt. Nicht durchsägen, da sonst die Kontrolle über die Fallrichtung des Baumes verloren geht!
10. Bei der Arbeit ist die Maschine mit beiden Händen festzuhalten.
11. Beim Entasten ist die Maschine möglichst abzustützen. Hierbei darf nicht mit der Schienenspitze gesägt werden. Auf unter Spannung stehende Äste ist zu achten.
12. Wird die Maschine zeitweise nicht benutzt, so ist sie so abzustellen, daß niemand gefährdet werden kann.
13. Soweit die Arbeitsweise es erfordert, muß der Krallenanschlag verwendet werden.
14. Der betriebssichere Zustand der Maschine, insbesondere von Schiene und Kette, ist jeweils vor Beginn der Arbeit zu prüfen.
15. Die Kleidung soll zweckmäßig und nicht hinderlich sein.
16. Bei der Arbeit ist für einen sicheren Stand zu sorgen.
17. Im Schwenkbereich der Maschine darf sich niemand aufhalten.
18. Beim Zurückgehen nach dem Fällschnitt ist auf fallende Äste zu achten.
19. Beim Schneiden gesplitterten Holzes ist auf mitgerissene Holzstücke zu achten.
20. Beim Arbeiten am Hang muß der Sägenführer oberhalb oder seitlich des zu bearbeitenden Stammes bzw. liegenden Baumes stehen.
21. Es dürfen keine Eisenkeile verwendet werden.
22. Die Maschine ist lärm- und abgasarm zu betreiben.
23. Bei Tätigkeiten, bei denen mit Kopf-, Hand-, Fuß- oder Augenverletzungen sowie Gehörschädigungen zu rechnen ist, sind entsprechende Körperschutzausrüstungen und Körperschutzmittel zu benutzen. Beim Fällen, Entasten, Aufasten am stehenden Stamm und beim Aufarbeiten von Windbrüchen ist ein Schutzhelm zu tragen. Beim Arbeiten mit der Maschine sind geeignete Handschuhe zu tragen.  
Um Verletzungen der Augen zu vermeiden, ist beim Arbeiten mit der Maschine ein Augenschutz bzw. Gesichtsschutz zu tragen.  
Zur Vermeidung von Gehörschäden sind geeignete persönliche Schallschutzmittel zu tragen.  
Beim Arbeiten mit der Maschine sind Sicherheitsschuhe zu tragen.  
Das Tragen von Beinschutz wird empfohlen.
24. Beim Transport ist der Motor abzustellen, oder die Kraftübertragung vom Motor durch Einlegen der Kettenbremse zu unterbrechen.
25. Wenn die Säge transportiert werden soll, ist die Kette abzunehmen oder auf andere Weise gegen Berührung zu schützen.
26. Beim Tanken oder Nachstellen des Vergasers sind offene Flamme oder Rauchen verboten. Niemals bei laufendem Motor tanken.
27. Nach dem Tanken mit der Säge einige Meter abseits gehen, damit evtl. ausgelaufener Kraftstoff sich nicht durch Funken vom Auspuff entzündet.
28. Weder Kraftstoff noch Motorsäge in Wohnräumen oder sonst so aufbewahren, daß Feuergefahr besteht. Die Verwendung von Kraftstoffbehältern aus Glas oder Kunststoff ist verboten. Denken Sie daran, daß auch leere Benzinkanister noch explosive Gase enthalten!
29. Die Säge nur im Freien laufen lassen. Die Auspuffgase sind lebensgefährlich!
30. Kinder und Jugendliche dürfen Handschienenkettensägemaschinen nicht bedienen. Von diesem Verbot ausgenommen sind Jugendliche über 16 Jahre unter Aufsicht eines Fachkundigen zum Zwecke der Ausbildung.

**ENGLISH**

	PAGE
Safety precautions .....	2
Chain saw specifications .....	4
Bar and chain installation .....	6
Guide bar and chain maintenance .....	6
Fuel mix .....	8
Chain lubricant .....	8
Starting the engine .....	10
Carburetor .....	12
Air filter .....	12
Fuel filter .....	12
Recoil starter, Spark plug .....	14
Ignition system .....	14
Clutch .....	16
Oil pump .....	16
Oil strainer .....	16
Chain bar maintenance .....	18
Engine maintenance .....	18
Chain filing and maintenance .....	20
Safety precautions for chain saw users back side cover	

**FRANÇAIS**

	PAGE
Caractéristiques techniques .....	5
Montage de la chaîne et du guide-chaîne .....	7
Entretien de guide-chaîne et chaîne .....	7
Mélange carburant .....	9
Lubrification de la chaîne .....	9
Instruction mise en marche .....	11
Carburateur .....	13
Filtre à air .....	13
Filtre à carburant .....	13
Démarrateur, Bougie .....	15
Système d'allumage .....	15
Embrayage .....	17
Pompe à huile .....	17
Crépine à huile .....	17
Entretien du guide-chaîne .....	19
Entretien du moteur .....	19
Affûtage et entretien de la chaîne .....	21
Règles de sécurité .....	22

**ITALIANO**

	PAGINA
Caratteristiche .....	5
Montaggio della lama e della catena .....	7
Manutenzione della catena e della guida .....	7
Miscela carburante .....	9
Lubrificazione catena .....	9
Istruzioni per l'avviamento .....	11
Carburatore .....	13
Filtro dell'aria .....	13
Filtro del carburante .....	13
Dispositivo d'avviamento, Candela .....	15
Sistema d'accensione .....	15
Frizione .....	17
Pompa dell'olio .....	17
Filtro dell'olio .....	17
Manutenzione della lama .....	19
Manutenzione del motore .....	19
Affilatura e manutenzione della catena .....	21
Norme di sicurezza .....	23

**DEUTSCH**

	SEITE
Sicherheitsvorschriften .....	2
Technische Beschreibung .....	4
Kette und Schiene montieren .....	6
Pflege von Schiene und Kette .....	6
Kraftstoffgemisch .....	8
Kettenschmierung .....	8
Anleitung zum anlassen .....	10
Vergaser .....	12
Luftfilter .....	12
Kraftstofffilter .....	12
Anlasser, Zündkerze .....	14
Zündanlage .....	14
Kupplung .....	16
Ölpumpe .....	16
Ölsieb .....	16
Wartung und Pflege der Schiene .....	18
Wartung des Motors .....	18
Feilen der Kette .....	20

**ESPAÑOL**

	PAGINA
Características .....	5
Montaje de la barra de guía y de la cadena .....	7
Espada y mantenimiento de la cadena .....	7
Mezcla de combustible .....	9
Lubricación de cadena .....	9
Instrucciones para el arranque .....	11
Carburador .....	13
Filtre de aire .....	13
Filtro de combustible .....	13
Aparato de arranque, Buja .....	15
Sistema de encendido .....	15
Embrague .....	17
Bomba de aceite .....	17
Colador de aceite .....	17
Mantenimiento de la barra de guía .....	19
Cuidado del motor .....	19
Afilado y mantenimiento de la cadena .....	21
Disposiciones de seguridad .....	22

**PORTUGUÊS**

	PÁGINA
Ficha técnica .....	5
Montagem da lâmina e da corrente .....	7
Manutenção da lâmina e da corrente .....	7
Mistura de combustível .....	9
Lubrificação da corrente .....	9
Instruções para arranque .....	11
Carburador .....	13
Filtro de ar .....	13
Filtro de combustível .....	13
Arrancador, Vela .....	15
Sistema de ignição .....	15
Embraiagem .....	17
Bomba de óleo .....	17
Coador de óleo .....	17
Manutenção da lâmina .....	19
Manutenção do motor .....	19
Afiação e manutenção da corrente .....	21
Regulamentos de segurança .....	23

# Jonsered 455/535

1. Guard for the right hand
2. Throttle trigger
3. Throttle safety catch
4. Anti-vibration mounts
5. Kick-back guard
6. Safety-guard pin
7. Clutch guard
8. Choke control
9. ON/OFF switch
10. Fuel tank cap
11. Starter handle
12. Oil tank cap
13. Setting screw for oil pump

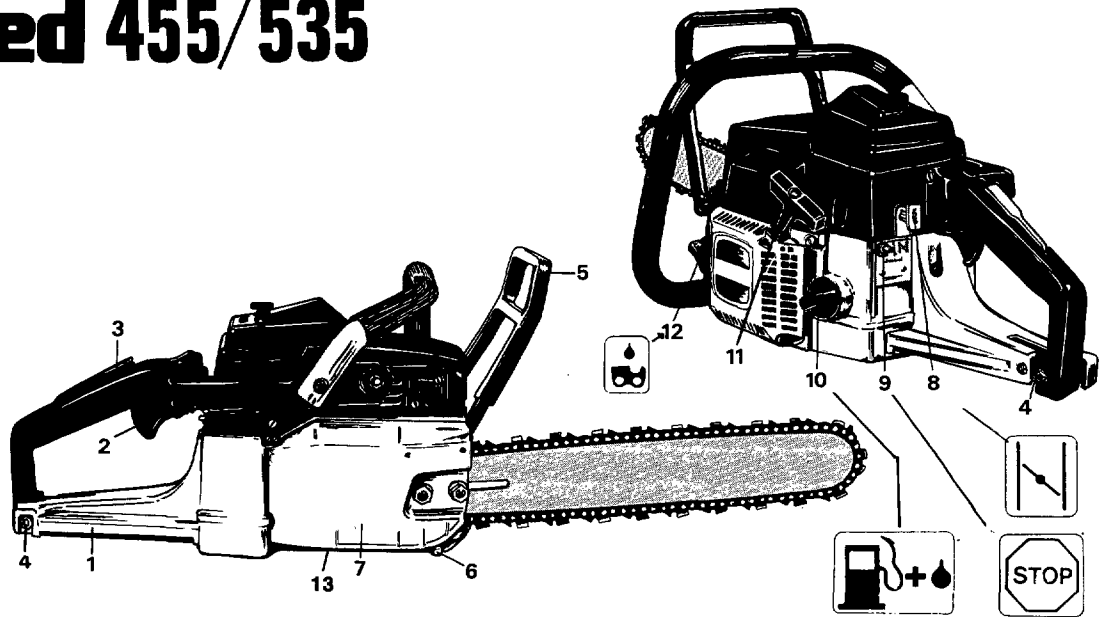
1. Schutz für die rechte Hand
2. Gashebel
3. Sicherheitssperre
4. Schwingungsdämpfer
5. Rückstossicherung
6. Sicherheits-Kettenfänger
7. Kettenschutz
8. Kaltstartknopf
9. Abstellschalter
10. Tankdeckel
11. Startergriff
12. Öltankverschluss
13. Stellschraube Ölpumpe

1. Garde de protection de la main droite
2. Commande d'accélérateur
3. Verrou de sécurité
4. Silentbloks
5. Protection anticabrage
6. Pare-chaîne
7. Carter de protection
8. Tirette de starter
9. Contact d'arrêt
10. Bouchon du réservoir à carburant
11. Poignée du démarreur
12. Bouchon du réservoir à huile
13. Vis de réglage de la pompe à huile

1. Protección de la mano derecha
2. Mando del acelerado
3. Fijador de seguridad
4. Amortiguadores de vibraciones
5. Protección contra rebote
6. Pivote captador de cadena
7. Protección de cadena
8. Mando del estrangulador
9. Botón de paro
10. Tapón del depósito de combustible
11. Empunadura de arranque
12. Tapón del depósito de aceite
13. Tornillo de ajuste de la bomba de aceite

1. Paramano destro
2. Acceleratore
3. Bloccaggio di sicurezza
4. Tamponi antivibranti
5. Protezione anti-impennata
6. Perno paracadena
7. Copricatena
8. Arricchitore per avviamento a freddo
9. Pulsante d'arresto
10. Tappo serbatoio carburante
11. Mandola d'avviamento
12. Tappo serbatoio olio
13. Vite di regolazione pompa olio.

1. Resguardo da mão direita
2. Acelerador
3. Bloqueio de segurança
4. Amortecedores de vibrações
5. Protecção contra ressalto
6. Para-corrente
7. Carter da corrente
8. Estrangulador
9. Botão do stop
10. Tampa di depósito de combustível
11. Pega de arranque
12. Tampão do depósito de óleo
13. Parafuso de ajuste, bomba de óleo



## ENGLISH

### SPECIFICATIONS

#### ENGINE

Type ..... Single-cylinder, 2-cycle,  
with loop scavenging

#### Jonsered 455

Displacement ..... 2,7 cu in (44,3 cc)  
Bore X stroke ..... 1.654x1.26 in  
(42x32 mm)

#### Jonsered 535

Displacement ..... 3,1 cu in (50,9 cc)  
Bore X stroke ..... 1.77x1.26 mm  
(45x32 mm)

Compression ratio ..... 10:1

#### IGNITION SYSTEM

Electronic CD-type system ..... Electrolux  
Spark plug gap ..... 0.020 in (0.5 mm)

#### FUEL AND ENGINE LUBRICATION

Gasoline octane rating ..... Approx. 85  
Fuel mix oil ..... High quality 2-cycle  
engine oil

Gasoline capacity ..... 1 pints (0.51 liter)  
Fuel mixtur ..... See page 8

#### CHAIN BAR

Lengths ..... 12 - 18 inches  
(30 - 46 cm)

#### SAW CHAIN

Chain pitch ..... 0.325" or 3/8"  
Drive link gauge ..... 0.058" (1.47 mm)  
Top plate filing angle ..... 30°  
Chain speed at 9000 rpm ..... 3940 ft/min (20 m/s)

#### SAW CHAIN LUBRICATION SYSTEM

Type ..... Adjustable automatic  
Lubricant ..... High quality saw chain  
oil  
Oil tank capacity ..... 0.7 pint (0.33 liter)

## DEUTSCH

### TECHNISCHE BESCHREIBUNG

#### MOTOR

Typ ..... 1-Zyl., Zweitaktmotor  
mit Umkehrspülung

#### Jonsered 455

Hubraum ..... 44,3 cm<sup>3</sup>  
Bohrung/Hub ..... 42/32 mm

#### Jonsered 535

Hubraum ..... 50,9 cm<sup>3</sup>  
Bohrung/Hub ..... 45/32 mm  
Verdichtungsverhältnis ..... 10:1

#### ZÜNDANLAGE

CD-Typ ..... Elektronische kontaktlose  
Anlage, Fabrikat  
Electrolux  
Elektrodenabstand der Zündkerze ..... 0.5 mm

#### KRAFTSTOFF UND MOTORSCHMIERUNG

Normalbenzin: Klopffestigkeit ..... Etwa 85 ROZ  
Ölsorte ..... Markenöl für Zweitakt-  
motoren  
Kraftstofftank ..... 0,51 liter  
Kraftstoffmischung ..... Siehe Seite 8

#### SÄGESCHIENE

Schienenlängen ..... 30 - 46 cm

#### SÄGEKETTE

Teilung der Kette ..... 0.325" oder 3/8"  
Dicke der Treibzähne ..... 1.47 mm  
Feilwinkel ..... 30°  
Kettengeschwindigkeit bei 9000 U/min ..... 20 m/s

#### KETTENSCHMIERUNG

Ölpumpe ..... Automatisch verstellbar  
Ölsorte ..... Markenkettschmieröl  
Öltankinhalt ..... 0,33 liter

## FRANÇAIS

### CARACTÉRISTIQUES TECHNIQUES

#### MOTEUR

Type ..... Monocylindrique à deux temps; à balayage à double inversion

#### Jonsered 455

Cylindrée ..... 44,3 cm<sup>3</sup>  
Alésage/Course ..... 42/32 mm

#### Jonsered 535

Cylindrée ..... 50,9 cm<sup>3</sup>  
Alésage/Course ..... 45/32 mm  
Taux de compression ..... 10:1

#### SYSTÈME D'ALLUMAGE

Electronique CD ..... fab. Electrolux  
Ecartement des électrodes de bougie ..... 0.5 mm

#### ESSENCE ET LUBRIFICATION DU MOTEUR

Indice d'octane de l'essence ..... Env.85  
Mélange d'huile ..... Huile pour moteur à deux temps de bonne qualité  
Réservoir à carburant ..... 0,51 litre  
Mélange carburant ..... Voir page 9

#### GUIDE-CHAÎNE

Longueurs ..... 30 - 46 cm

#### CHAÎNE

Pas de la chaîne ..... 0.325" ou 3/8"  
Épaisseur des maillons d'entraînement ..... 1.47 mm  
Angle de la platine ..... 30°  
Vitesse de la chaîne à 9000 tr/mn ..... 20 m/s

#### LUBRIFICATION DE LA CHAÎNE

Pompe à huile ..... Réglable automatique  
Huile ..... Pour chaînes coupantes de bonne qualité  
Réservoir à huile ..... 0,33 litre

## ITALIANO

### CARATTERISTICHE

#### MOTORE

Tipo ..... A due tempi, monocilindrico, flusso di lavaggio invertito

#### Jonsered 455

Cilindrata ..... 44,3 cm<sup>3</sup>  
Alesaggio e corsa ..... 42x32 mm

#### Jonsered 535

Cilindrata ..... 50,9 cm<sup>3</sup>  
Alesaggio e corsa ..... 45x32 mm  
Rapporto di compressione ..... 10:1

#### SISTEMA D'ACCENSIONE

Sistema elettronico tipo CD ..... Marca Electrolux  
Distanza degli elettrodi della candela ..... 0.5 mm

#### SISTEMA DI ALIMENTAZIONE

Tipo di benzina ..... Circa 85 NO  
Olio ..... Per motori a due tempi di buona qualità  
Capacità serbatoio carburante ..... 0,51 litri  
Miscela carburante ..... Vedere pag. 9

#### LAMA

Lunghezze ..... 30 - 46 cm

#### CATENA

Passo ..... 0.325" o 3/8"  
Spessore delle maglie ..... 1.47 mm  
Angolo di affilatura ..... 30°  
Velocità della catena ad 9000 g/min ..... 20 m/s

#### LUBRIFICAZIONE DELLA CATENA

Pompa dell'olio ..... Regolabile automaticamente  
Lubrificante ..... Olio speciale per lubrificazione catene di buona qualità  
Capacità serbatoio lubrificante ..... 0,33 litri

## ESPAÑOL

### CARACTERISTICAS

#### MOTOR

Tipo ..... De dos tiempos, de un cilindro, del tipo de barrido en U

#### Jonsered 455

Cilindrada ..... 44,3 cm<sup>3</sup>  
Diámetro del cilindro/Carrera ..... 42x32 mm

#### Jonsered 535

Cilindrada ..... 50,9 cm<sup>3</sup>  
Diámetro del cilindro/Carrera ..... 45x32 mm  
Relación de compresión ..... 10:1

#### SISTEMA DE ENCENDIDO

Tipo electrónico (CD) ..... Marca Electrolux  
Distancia entre electrodos de la bujía ..... 0.5 mm

#### SISTEMA DE COMBUSTIBLE

Indice de octanos de la gasolina ..... Aprox.85  
Aceite ..... De buena calidad para motores de dos tiempos  
Depósito de combustible ..... 0,51 litros  
Mezcla de combustible ..... Ver la pág. 9

#### BARRA DE GUIA

Longitudes ..... 30 - 46 cm

#### CADENA

Paso ..... 0.325" ou 3/8"  
Espesor del eslabón de accionamiento ..... 1.47 mm  
Angulo de oblicuidad ..... 30°  
Velocidad de la cadena a 9000 r.p.m ..... 20 m/s

#### SISTEMA DE LUBRICACION

Tipo de bomba de aceite ..... De ajuste automático  
Aceite ..... De buena calidad para sierras de cadena  
Depósito de aceite ..... 0,33 litros

## PORTUGUÊS

### FICHA TÉCNICA

#### MOTOR

Tipo ..... Monocilindrico de dois tempos, de evacuação em U

#### Jonsered 455

Cilindrada ..... 44,3 cm<sup>3</sup>  
Diâmetro de cilindro/Curso do êmbolo ..... 42/32 mm

#### Jonsered 535

Cilindrada ..... 50,9 cm<sup>3</sup>  
Diâmetro de cilindro/Curso do êmbolo ..... 45/32 mm  
Relação de compressão ..... 10:1

#### SISTEMA DE IGNIÇÃO

Electrónica, tipo CD ..... Marca Electrolux  
Folga dos electrodos da vela ..... 0.5 mm

#### SISTEMA DE COMBUSTIVEL

Indice de octanos ..... Aprox de 85  
Óleo ..... De boa qualidade para motores a dois tempos  
Depósito de combustivel ..... 0,51 litros  
Mistura de combustivel ..... Ver página 9

#### LÂMINA

Comprimentos ..... 12" - 18"  
(30 - 46 cm)

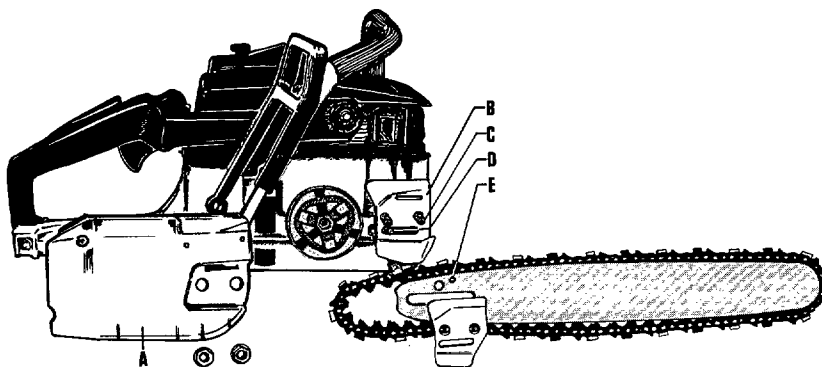
#### CORRENTE

Passo ..... 0.325" ou 3/8"  
Espessura dos elos de ataque ..... 1.47 mm  
Ângulo superior ..... 30°  
Velocidade da corrente a 9000 r.p.m ..... 20 m/s

#### SISTEMA DE LUBRIFICAÇÃO

Bomba de óleo ..... Ajustável automático  
Óleo ..... De boa qualidade para correntes  
Depósito de óleo ..... 0,33 litros

- A. Clutch guard
- B. Inner bar plate
- C. Bar mounting studs
- D. Chain tensioning pin
- E. Oil hole



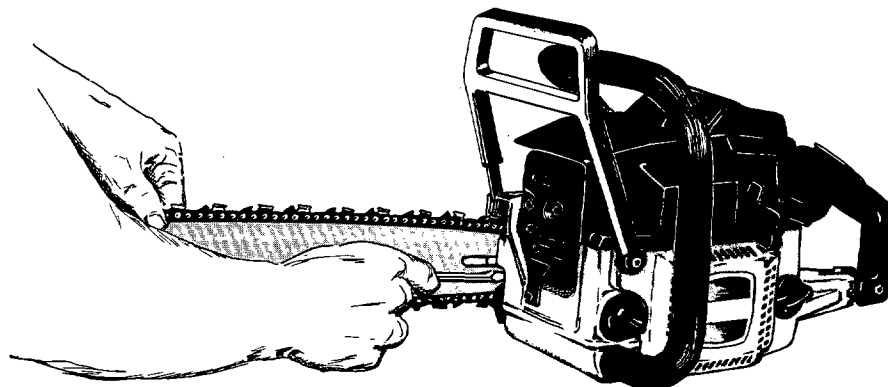
- A. Kettenschutz
- B. Inneres Kettenführungsblech
- C. Befestigungsbolzen der Schiene
- D. Schienenspannzapfen
- E. Ölschmierloch

- A. Carter de protection
- B. Plaque de guidage intérieure de la chaîne
- C. Goujons filetés de fixation du guide-chaîne
- D. Ergot de tendeur de chaîne
- E. Trou d'huile

- A. Protección de cadena
- B. Placa de guía interior de la cadena
- C. Espárragos de la barra de guía
- D. Pivote tensor de la cadena
- E. Agujero del aceite lubricante

- A. Copricatena
- B. Piastra interna guidacatena
- C. Perni fissaggio lama
- D. Perno tendicatena
- E. Foro di lubrificazione

- A. Cárter da corrente
- B. Chapa de guia interior da corrente
- C. Pernos de fixação da lâmina
- D. Parafuso tensor da corrente
- E. Orifício de lubrificação



## ENGLISH

### ASSEMBLING THE GUIDE BAR AND CHAIN

Remove the clutch housing.  
 Check that the chain lubrication hole is clean.  
 Adjust the chain tensioner as far as possible against the bar mounting studs.  
 Position the guide bar on the mounting studs and adjust the chain tensioner as necessary.  
 Lay the chain over the drive sprocket and around the guide bar.  
 Check that the cutting edge of the teeth on the chain are facing forwards towards the end of the guide bar ( see picture).  
 Replace the clutch housing and retaining nuts, do not overtighten the nuts, it is sufficient that they are tight enough to hold the bar in position. Turn the chain tensioning screw clockwise so that the chain has a light tension, moving freely around the guide bar when pulled by hand.  
 Tighten the bar nuts and the screw located on the rear handle securely.

### RUNNING IN A NEW CHAIN

The chain must always be cold when adjustments are to be carried out.

1. Let the chain turn slowly for a few minutes. Check the oil pump, and adjust it so that it is supplying the right amount of oil.
2. Stop the engine and adjust the chain tension.
3. Start the engine again, and warm up the chain by making four or five cuts in a stem.
4. Stop the engine. Allow the chain to cool down. Readjust the chain tension.
5. Repeat the procedure until the chain does not stretch any more and the chain tension needs no further adjustment.

**NEVER TOUCH THE CHAIN WHILE THE ENGINE IS RUNNING.**

## DEUTSCH

### MONTAGE VON SCHWERT UND KETTE

Die Verkleidung abnehmen.  
 Prüfen, ob die Öffnung zum Einfüllen des Kettenöls sauber ist.  
 Den Kettenspanner so weit wie möglich gegen die Schienenschraube schrauben.  
 Die Schiene auf die Schienenschraube setzen und den Kettenspanner einpassen.  
 Kette über das Antriebsrad und danach um die Schiene legen.  
 Kontrollieren, daß die Schneiden der Sägezähne nach vorne auf die Schiene gerichtet sind (siehe Abb.).  
 Die Verkleidung und die Mutter montieren, nicht härter als zur Befestigung der Schiene anziehen. Die Kettenspannerschraube im Uhrzeigersinn anziehen, bis die Kette überall an der Schiene anliegt. Die Kette soll sich ohne Schwierigkeit von Hand herumziehen lassen. Die Schienenmutter und die Schraube am hinteren Handgriff anziehen.

### EINFAHREN EINER NEUEN KETTE

Die Kette muß bei der Nachstellung ihrer Spannung immer kalt sein.

1. Die Kette mit niedriger Geschwindigkeit einige Minuten laufen lassen. Die Ölpumpe prüfen und einstellen, so daß die richtige Ölmenge erhalten wird.
2. Den Motor abstellen und die Kettenspannung nachstellen.
3. Den Motor anwerfen und die Kette durch 4–5 Schnitte ins Holz warmlaufen lassen.
4. Den Motor abstellen, die Kette kalt werden lassen und ihre Spannung nochmals überprüfen.
5. Diesen Vorgang wiederholen, bis sich die Kette nicht mehr dehnt.

**DIE KETTE NIEMALS BEI LAUFENDEM MOTOR ANFASSEN!**

**MONTAGE DE GUIDE-CHAÎNE ET CHAÎNE**

Déposer le carter d'embrayage.

Contrôler que le trou d'huile de chaîne n'est pas bouché.

Visser le tendeur de chaîne aussi loin qu'il puisse aller vers le guide-chaîne.

Monter le guide-chaîne sur le goujon et engager le tendeur de chaîne.

Passer la chaîne sur le pignon et puis autour du guide-chaîne.

Contrôler que les tranchants des dents sont dirigés vers l'avant sur le guide-chaîne, voir illustration.

Monter le carter d'embrayage et l'écrou et serrer juste assez pour que le guide-chaîne reste en place. Visser le tendeur dans le sens horaire

jusqu'à ce que la chaîne soit appliquée sur la périphérie du guide-chaîne. La chaîne devra pouvoir être entraînée facilement à la main.

Compléter le serrage en place du guide-chaîne et serrer la vis sur la poignée arrière.

**RODAGE D'UNE CHAÎNE NEUVE**

Effectuer le réglage avec une chaîne froide.

1. Faire tourner la chaîne à basse vitesse pendant quelques minutes. S'assurer que la pompe à huile débite correctement. Régler le débit en cas de besoin.
2. Arrêter le moteur et régler la tension de la chaîne.
3. Mettre le moteur en marche et faire chauffer le chaîne en faisant quatre ou cinq traits dans une plante.
4. Arrêter le moteur, laisser la chaîne se refroidir. Effectuer un nouveau réglage de la tension.
5. Recommencer la procédure jusqu'à ce que la chaîne ne s'allonge plus.

**NE JAMAIS TOUCHER LA CHAÎNE TANT QUE LE MOTEUR TOURNE!**

**ITALIANO****MONTAGGIO DELLA GUIDA E DELLA CATENA**

Rimuovere il copricatena.

Controllare che il foro di lubrificazione sia ben pulito.

Avvitare il tendicatena fino in fondo contro il bullone del guidacatena.

Montare la guida sul bullone e posizionare il tendicatena.

Sistemare la catena sulla ruota motrice ed attorno alla guida.

Assicurarsi che il filo dei denti sia rivolto verso l'avanti sulla guida, secondo la figura.

Montare il copricatena e il dado senza serrare più del necessario.

Avvitare in senso orario la vite del tendicatena fino a che la catena rimane tutt'attorno alla guida. La catena deve poter essere fatta scorrere a mano senza difficoltà.

Serrare il dado del guidacatena e la vite presso l'impugnatura posteriore.

**USANDO UNA NUOVA CATENA**

L'aggiustamento della catena deve avvenire quando questa è fredda.

1. Far girare lentamente la catena per qualche minuto. Controllare e regolare la pompa dell'olio in modo da ottenere la giusta quantità di olio.
2. Spengere el motore e regolare la tensione della catena.
3. Mettere in moto e far riscaldare la catena eseguendo 3 o 4 tagli in un tronco.
4. Spengere il motore e far raffreddare la catena. Regolare nuovamente la tensione della catena.
5. Ripetere l'operazione fino a che si è ottenuta la giusta tensione.

**NON TOCCARE MAI LA CATENA A MOTORE IN MOTO!**

**MONTAJE DE ESPADA Y CADENA**

Desmontar la cubierta del embrague.

Controlar que está limpio el orificio para el aceite de la cadena.

Enroskar lo máximo posible el tensor de cadena contra el perno de la espada. Montar la espada en el perno de ésta y colocar el tensor de cadena. Poner la cadena sobre la rueda motriz y después alrededor de la espada. Controlar que los filos de los dientes de corte quedan orientados hacia adelante, véase la fig. Montar la cubierta del embrague y la tuerca, no apretar más fuerte de lo que sea necesario para que la espada permanezca en su sitio. Enroskar el tornillo tensor de la cadena hacia la derecha hasta que ésta quede bien colocada alrededor de la espada. La cadena ha de poderse girar sin dificultad con la mando. Apretar la tuerca de la espada y el tornillo del mango posterior.

**RODAJE DE UNA SIERRA NUEVA**

Al hacer ajustes, la sierra ha de estar siempre fría.

1. Dejar funcionar la sierra despacio durante algunos minutos. Controlar y ajustar la bomba de aceite de modo que proporcione la cantidad correcta de aceite.
2. Parar el motor y ajustar el tensión de la cadena.
3. Arrancar el motor y calentar la cadena haciendo cuatro o cinco cortes de prueba.
4. Para el motor, y dejar que se enfríe la cadena, reajustar su tensado.
5. Repetir el ajuste hasta que no se alargue más.

**NUNCA TOCAR LA CADENA MIENTRAS ESTÁ FUNCIONANDO EL MOTOR.**

**PORTUGUÊS****MONTAGEM DA LÂMINA E DA CORRENTE**

Desmontar a tampa da embraiagem.

Verificar se o canal de óleo da corrente está limpo.

Apertar o tensor da corrente o mais possível contra a cavilha da lâmina.

Montar a lâmina na cavilha e ajustar o tensor da corrente.

Colocar a corrente no pinhão e, em seguida, à volta da lâmina.

Verificar se os gumes dos dentes de corte estão voltados para a frente na lâmina, ver a figura.

Montar a tampa da embraiagem e a porca, apertando só o suficiente para a lâmina ficar no lugar. Apertar o parafuso tensor da corrente para o lado direito até a corrente encostar à volta da lâmina. A corrente deve poder mover-se sem dificuldade quando puxada à mão.

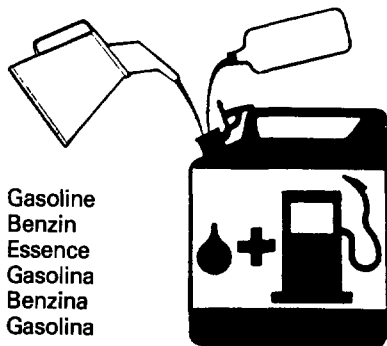
Apertar a porca da lâmina e o parafuso da pega traseira.

**RODAGEM DE UMA NOVA CORRENTE**

A corrente sempre tem que estar fria quando se efetua um ajuste.

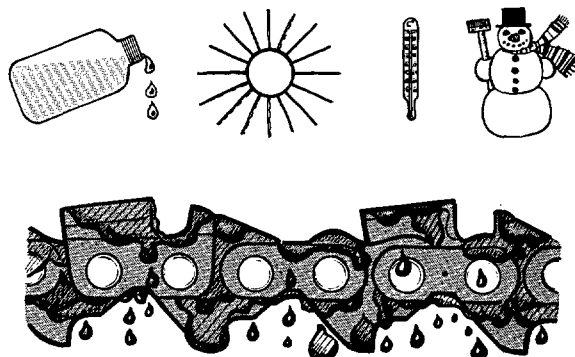
1. Ponha a corrente em movimento devagar por alguns minutos. Controle e ajuste a bomba de óleo para que dê a quantidade exata de óleo.
2. Desligue o motor e ajuste a distensão da corrente.
3. Ponha o motor em funcionamento e aqueça a corrente fazendo quatro ou cinco cortes em um pedaço de madeira não muito duro.
4. Desligue o motor, deixe a corrente esfriar. Reajuste a distensão da corrente.
5. Ajuste novamente até que a corrente não estire mais.

**NUNCA TOQUE A CORRENTE ENQUANTO A MÁQUINA ESTIVER EM FUNCIONAMENTO.**

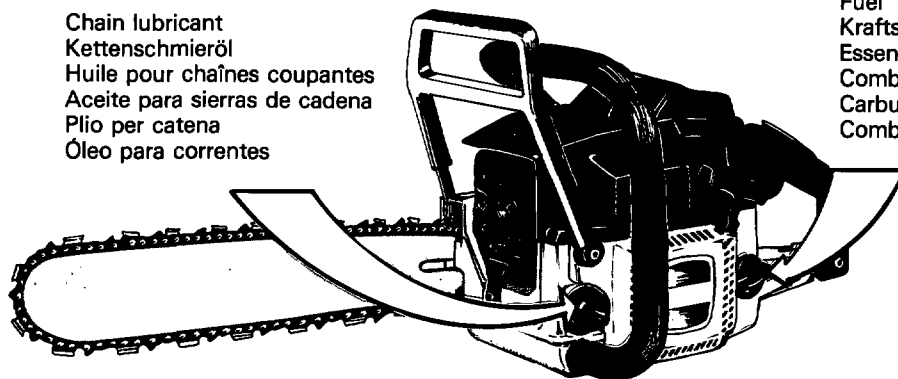


Gasoline  
Benzin  
Essence  
Gasolina  
Benzina  
Gasolina

Oil  
Öl  
Huile  
Aceite  
Olio  
Óleo



Chain lubricant  
Kettenschmieröl  
Huile pour chaînes coupantes  
Aceite para sierras de cadena  
Plio per catena  
Óleo para correntes



Fuel  
Kraftstoff  
Essence  
Combustible  
Carburante  
Combustível

## ENGLISH

### MIXING THE FUEL

The saw is powered by a two-cycle engine that is lubricated by mixing two-cycle oil into the fuel.

The best lubricants to use are Jonsered Two-Stroke oil or a TSC-3 two-cycle oil approved by SAE, API, ASTM or CEC. The mixture should contain 2.0% lubricant (1 part oil to 50 parts fuel). Use a regular octane fuel. Refueling should always be carried out with the engine stopped, well clear of open flames and with no smoking in the vicinity. Remove the filler cap gently, to release any overpressure in the tank. After refueling, move the saw away from the refueling point before starting the engine, as spilled fuel may otherwise be ignited by sparks from the exhaust.

**Always use fuel cans of approved type.**

### LUBRICATING THE CHAIN

The chain is automatically lubricated when the saw is in use by means of a pump which should normally require no maintenance. However, this presupposes that clean oil of the correct type is being used. Make sure that no dirt or foreign matter enters the oil tank during filling. Always wipe off around the filler hole before replacing the filler cap. The fuel and oil tanks are dimensioned in such a way that, when both tanks are filled at the same time, the fuel will need replenishing before the saw runs out of oil.

When the fuel tank needs refilling, the oil tank should also be refilled.

**Never use waste oil.**

## DEUTSCH

### KRAFTSTOFFGEMISCH

Die Säge ist mit einem Zweitaktmotor ausgerüstet, der durch Zweitaktöl, das in den Kraftstoff gemischt wird, geschmiert wird.

Für diesen Zweck eignet sich das Jonsered Two-Stroke Öl oder ein typengeprüftes Zweitaktöl, gemäß TSC-3 von SAE, API, ASTM, CEC. Das Gemisch soll 2,0 % Öl (1 Teil Öl auf 50 Teile Benzin) enthalten. Normalbenzin verwenden.

Beim Tanken muß die Säge abgeschaltet sein. Nicht rauchen, kein offenes Feuer in der Umgebung der Säge. Den Tankdeckel vorsichtig öffnen, damit ein eventueller Überdruck im Tank entweichen kann. Nach dem Tanken ist für das Anlassen der Säge diese vom Tankort zu entfernen. Vergossener Kraftstoff kann anderenfalls leicht durch Funken aus dem Auspuffrohr entzündet werden.

**Nur typengeprüfte Kraftstoffkanister benutzen!**

### KETTENSCHMIERUNG

Bei der Benutzung wird die Kette automatisch von einer Pumpe geschmiert, die normalerweise keine Wartung benötigt. Das setzt aber voraus, daß reines Öl und die richtige Ölsorte verwendet wird. Beim Einfüllen von Öl sorgfältig darauf achten, daß kein Schmutz oder Fremdkörper in den Kettenschmieröltank gelangen. Vor dem Aufsetzen des Tankdeckels immer um das Einfüllloch herum abwischen.

Die Größe des Öl- und Kraftstofftanks ist so angepaßt, daß sich der Kraftstofftank noch vor dem Kettenschmieröltank entleert.

Wenn der Kraftstofftank leer ist, ist auch das Kettenschmieröl zu Ende und beides muß nachgefüllt werden.

**Niemals Altöl verwenden!**



**MELANGE DE CARBURANT**

La tronçonneuse est munie d'un moteur deux temps dont la lubrification est assurée par l'huile deux temps mélangée au carburant.

Utiliser de préférence l'huile Jonsered Two-Stroke, ou une huile deux temps conforme à la norme TSC-3 de SAE, API, ASTM, CEC. Le mélange sera fait à 2,0 % d'huile (1 volume d'huile pour 50 vol. d'essence), mélangée à de l'essence ordinaire.

**Plein d'essence:** moteur arrêté et interdiction de fumer ou d'approcher une flamme. Ouvrir doucement le bouchon du réservoir afin de libérer la surpression éventuelle.

**Démarrage après le plein:** éloigner la tronçonneuse avant la mise en route. Une étincelle risque de mettre le feu à l'essence éventuellement renversée.

**N'utiliser que des bidons de carburant homologués.**

**LUBRIFICATION DE LA CHAÎNE**

La chaîne est lubrifiée automatiquement pendant la marche par une pompe qui ne requiert normalement aucun entretien. Ceci suppose cependant l'utilisation d'huile de la qualité préconisée et propre. Veiller à ce qu'aucuns objets ni poussières ne pénètrent dans le réservoir pendant le remplissage. Toujours essuyer le pourtour de l'orifice avant de remettre le bouchon en place. Les tailles respectives des réservoirs d'essence et d'huile ont été déterminées de manière à ce que le carburant soit épuisé avant l'huile de chaîne.

Quand le carburant est épuisé, l'huile de chaîne l'est aussi, et il faut faire le plein des deux réservoirs.

**Ne jamais utiliser d'huile usagée!**

**ITALIANO****PREPARAZIONE DELLA MISCELA**

Il motore della motosega è a due tempi. La lubrificazione è assicurata dall'olio presente nella miscela di carburante. L'olio più opportuno è l'olio Jonsered Two-Stroke, altrimenti usare olio per motori a due tempi del tipo approvato secondo TSC-3 da SAE, API, ASTM, CEC. L'olio viene mescolato al 2,0% (1 parte di olio e 50 parti di benzina). La benzina deve essere del tipo normale.

Effettuare il rifornimento a motore spento e lontano da fiamme o sigarette. Aprire il tappo del serbatoio con cautela, per eliminare eventuali sovrappressioni. Dopo il rifornimento spostare la sega prima di metterla in moto, dato che il carburante versato può incendiarsi con le scintille presenti nei gas di scarico.

**Adoperare solamente serbatoi omologati!**

**LUBRIFICAZIONE DELLA CATENA**

La lubrificazione della catena avviene tramite una pompa automatica. Normalmente la pompa non necessita di manutenzione, premesso che si usi olio per catena pulito e che non entri sporco nel serbatoio. Pulire sempre intorno al foro di rifornimento prima di riavvitare il tappo del serbatoio.

Le dimensioni del serbatoio del carburante e dell'olio sono tali che l'olio della catena non finisce prima del carburante.

Quando finisce il carburante, finisce anche l'olio della catena ed entrambe vanno riforniti.

**Non usare mai olio usato.**

**MEZCLA DE COMBUSTIBLE**

El motor de la sierra es de dos tiempos, por lo que está lubricado por el aceite con el que se mezcla el combustible. La mejor alternativa es el aceite Jonsered Two-Stroke o del tipo de dos tiempos que cumpla las normas TSC-3 de SAE, API, ASIM y CEC. La proporción de mezcla ha de ser del 2,0% (una parte de aceite disuelta en 50 partes de gasolina). La gasolina ha de ser regular.

Al repostar, la sierra ha de estar parada y no debe hallarse en las cercanías de fuegos o personas que fuman. Abrir lentamente la tapa del depósito para dejar salir la presión. Después de repostar, alejar la sierra del lugar donde se ha efectuado la reposición, pues los derrames de combustible podrían ser inflamados por las chispas que salen con el escape.

**Utilícense bidones de combustible aprobados.**

**LUBRICACION DE LA CADENA**

La cadena se lubrica automáticamente durante el funcionamiento mediante una bomba que, normalmente, no requiere mantenimiento. Esto, no obstante, presupone el uso del aceite limpio del tipo adecuado. Asegurarse de que no entran objetos extraños ni suciedad en el depósito durante el llenado. Antes de poner la tapa limpiar siempre los alrededores de la boca de llenado. Las capacidades de los depósitos de combustible y aceite se han calculado de modo que el combustible se acaba primero que el aceite para la cadena.

Quando se ha terminado el combustible, se habrá acabado también el aceite de la cadena, y ambos deberán reponerse.

**Nunca poner aceite usado.**

**PORTUGUÊS****MISTURA DE COMBUSTÍVEL**

O motor da moto-serra é lubrificado por meio do óleo para motores de dois tempos que se mistura no combustível.

A melhor escolha é o óleo Jonsered Two-Stroke ou óleo para motores de dois tempos que obedeça as normas TSC-3 da SAE, API, ASTM, CEC, misturando-se a 2,0% (1 parte de óleo para 50 de gasolina). A gasolina deve ser normal.

O abastecimento deve ser feito com o motor parado, não sendo permitido foguear ou fumar nas proximidades. Abrir lentamente o tampão do depósito para permitir que qualquer excesso de pressão se escape. Após o abastecimento e antes de arrancar a moto-serra, convém deslocá-la alguns metros, pois o combustível derramado pode inflamar com as centelhas dos gases de escape.

**Utilizar latas de combustível aprovadas.**

**LUBRIFICAÇÃO DA CORRENTE**

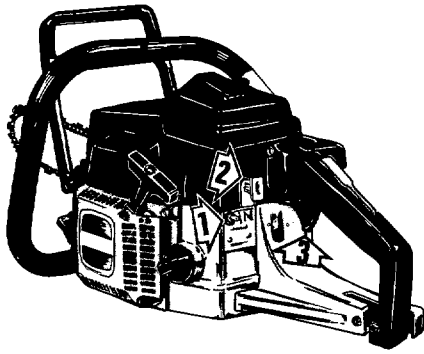
A corrente é automaticamente lubrificada quando está em funcionamento, por uma bomba que normalmente não requer vigilância. É no entanto importante que óleo limpo de tipo correto seja utilizado.

Certifique-se que nenhuma impureza ou objetos estranhos caíam no tanque quando abastecer.

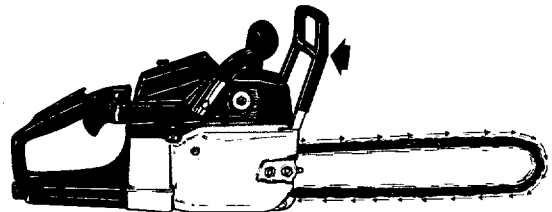
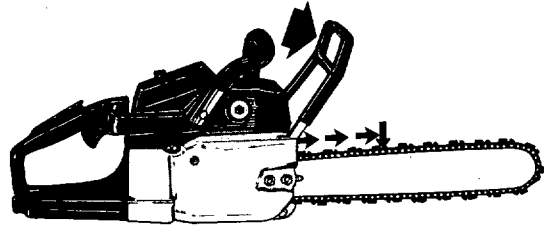
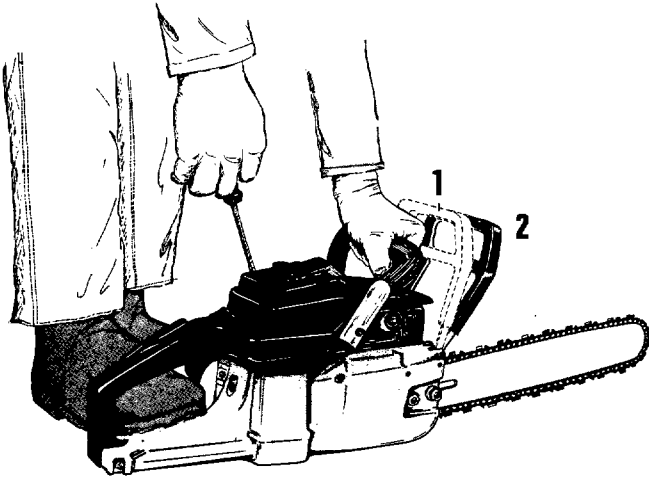
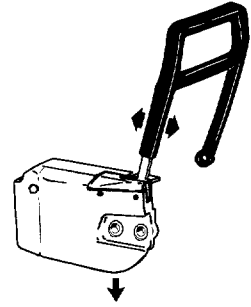
Seque sempre em volta da abertura do tanque antes de colocar a tampa do tanque.

As medidas dos tanques de óleo e de combustível estão proporcionados para que o óleo da corrente não acabe antes do que o combustível. Quando o combustível estiver terminado assim também estará o óleo da corrente e ambos os tanques tem que ser enchidos outra vez.

**Nunca utilizar óleo usado!**



Kick-back guard  
Rückstoßsicherung  
Protection anticabrage  
Protección contra rebote  
Protezione anti-impennata  
Protecção contra ressalto



## ENGLISH

### STARTING THE ENGINE

**IMPORTANT.** Read about "Fuel mix" and "Chain lubricant" before filling the tanks with fuel mixture and chain lubrication oil.

Make sure that the ignition switch (1) is not in STOP position.

Place the saw on the ground. Make sure that no obstructions are in contact with the chain.

Pull out the choke control (2) all the way. This will automatically set the throttle in its starting position.

Insert your foot in the rear handle. Pull out the starter rope about 4 inches (10 cm) until the starter pawls engage. Pull the starter handle with a quick, firm stroke. Repeat this until the engine fires, then push the choke control in and pull the starter handle again to start the engine.

When the engine starts, squeeze the throttle trigger (3) and release it. This will return the engine to idle position.

To start a warm engine, proceed in the same way but leave the choke control in. But if you have to set the throttle in the starting position, pull the choke control out and then push it in again without touching the throttle trigger.

**When starting the chain should be immobilised using the chain brake.**

To lock the chain push the kick-back protection bar forwards, position (2). Reset the chain brake by pulling the kick-back protection bar backwards against the front handle, position (1).

**CAUTION! Exhaust fumes are poisonous:** The saw should never be used or started indoors.

## DEUTSCH

### MOTOR ANWERFEN

**WICHTIG!** Vor Tanken und Auffüllen von Öl die Abschnitte „Kraftstoffmischung“ und „Kettenschmieröl“ durchlesen.

Dann kontrollieren, daß der Abstellschalter (1) nicht auf STOP steht. Die Säge auf den Erdboden stellen. Darauf achten, daß die Sägekette mit nichts in Berührung kommt.

Den Kaltstartknopf (2) vollständig herausziehen. Dabei erhält auch der Gashebel automatisch seine richtige Startgas-Position.

Den Fuß in den rückwärtigen Handgriff setzen. Die Startsnur etwa 10 cm herausziehen, damit die Starterklauen in Eingriff gelangen. Dann kräftig und schnell weiterziehen. Den Kaltstartknopf eindrücken, sobald der Motor zündet. Dann die Startsnur weiterziehen, bis der motor anspringt.

Wenn der Motor angelaufen ist, den Gashebel (3) hochdrücken und dann wieder loslassen. Er wird dadurch aus seiner Startgas-Position gelöst und der Motor geht auf Leerlauf zurück.

Zum Anwerfen des betriebswarmen Motors den Kaltstartknopf nicht betätigen. Die Startgas-Position des Gashebels kann aber auch in diesem Falle eingestellt werden, indem man zuerst den Kaltstartknopf herauszieht und dann wieder eindrückt, ohne den Gashebel zu berühren.

**Beim Anlassen muß die Kette mit der Kettenbremse blockiert sein.**

Die Kette wird gesichert, indem der Rückschlagschutzbügel nach vorne gedrückt wird (Position 2).

Die Rückstellung der Kettenbremse erfolgt durch Zurückziehen des Rückschlagschutzbügels zum vorderen Handgriff (Position 1).

**ACHTUNG!** Die Säge in geschlossenen Räumen weder anlassen noch benutzen. Vergiftungsgefahr durch die Abgase des Motors!

**INSTRUCTION DE DÉMARRAGE**

**N.B.:** Lire attentivement les instructions et les conseils donnés sous les rubriques «Mélange carburant» et «Huile pour chaînes coupantes», avant de faire le plein des réservoirs à carburant et à huile.

S'assurer que le contact d'arrêt (1) n'est pas sur STOP. Poser la tronçonneuse par terre. Veiller à ce que rien ne touche la chaîne.

Tirer complètement le starter (2). Ceci met automatiquement l'accélérateur en position de démarrage.

Mettre le pied dans la poignée arrière. Tirer la cordelette du démarreur d'environ 10 cm (4") jusqu'à mettre le démarreur en prise.

Tirer ensuite rapidement et énergiquement. Répéter la manœuvre jusqu'à allumage du moteur, repousser alors le starter et continuer à tirer la cordelette du démarreur jusqu'au démarrage du moteur.

Une fois le moteur mis en route, serrer puis relâcher l'accélérateur (3). Ceci permet de s'affranchir de la position de démarrage et remet le moteur au ralenti.

Lorsque le moteur est chaud, procéder de la même manière sans se servir du starter. Au cas où vous êtes amené à mettre l'accélérateur en position de démarrage, tirez le starter puis repoussez-le sans toucher l'accélérateur.

**Pendant toute tentative de démarrage, bloquer la chaîne à l'aide du frein.**

Le déclenchement du frein de chaîne a lieu en portant le bouclier de protection anti-rebond vers l'avant en position (2). Le réarmement du frein se fait en ramenant le bouclier en position (1).

**Attention!** La tronçonneuse, dégageant des gaz d'échappement nocifs, ne doit pas être mise en marche ou utilisée en lieux clos.

**ITALIANO****ISTRUZIONI PER L'AVVIAMENTO**

**N.B.:** Prima di fare il rifornimento, leggere quanto prescritto dalle istruzioni relative alla «Miscela carburante» e «Olio per catene». Accertarsi che il bottone d'arresto (1) non sia in posizione STOP. Appoggiare al suolo la motosega, assicurandosi che la catena non sia a contatto di corpi estranei.

Tirare il bottone dell'arricchitore (2). Così facendo, l'acceleratore si porta automaticamente in posizione d'avviamento.

Infilare il piede nell'impugnatura posteriore. Tirare per circa 10 cm la cordicella in modo da far entrare in presa i ganci d'incastro della frizione. Dare uno strappo deciso e veloce. Ripetere l'operazione fino a che il motore cominci a dare qualche scoppietto. Chiudere quindi l'arricchitore e dare alcuni strappi decisi fino ad ottenere l'avviamento del motore.

A motore avviato, premere e rilasciare subito l'acceleratore (3), in modo da sbloccarlo dalla posizione d'avviamento. Il motore si porrà automaticamente sul regime di minima.

Per l'avviamento del motore già caldo procedere nello stesso modo, ma senza tirare l'arricchitore. Nel caso che occorra l'accelerazione d'avviamento, tirare e richiudere l'arricchitore senza toccare l'acceleratore.

**Durante l'avviamento il freno catena deve essere inserito.**

Portando il dispositivo limitatore di contraccolpi nella posizione (2), la catena si blocca. Il ripristino del freno catena avviene tirando l'arco paracolpi verso l'impugnatura anteriore, posizione (1).

**Attenzione!** L'avviamento e l'uso della motosega in locali chiusi è proibito in quanto i gas di scarico sono velenosi.

**INSTRUCCIONES PARA EL ARRANQUE**

**NOTA:** Llenar el depósito de combustible y el depósito de aceite después de haber leído el texto bajo la rúbrica "Mezcla de combustible" y "Aceite para sierras de cadena".

Cuidar que el botón de paro (1) no esté en la posición STOP.

Colocar la motosierra sobre el suelo, cuidar que la cadena no esté en contacto con ningún objeto.

Tirar hasta el final del mando del estrangulador (2). Al mismo tiempo se obtiene automáticamente la aceleración para el arranque.

Colocar el pie en la empuñadura posterior. Tirar de la cuerda de arranque aprox. 10 cm, de modo que las garras engranen. Tirar luego con rapidez y fuerza. Repetir esto hasta que el motor encienda, introducir entonces el mando del estrangulador y volver a tirar de la cuerda hasta que el motor se ponga en marcha.

Quando el motor se haya puesto en marcha, hacer entrar el mando del acelerador (3) y soltarlo, con lo cual se desconectará automáticamente la aceleración de arranque y el motor empezará a bajar de régimen.

El arranque del motor caliente se efectúa de la misma manera, pero sin sacar el mando del estrangulador. Si se necesita poner el acelerador en posición de arranque, tirar del mando del estrangulador y hacerlo entrar nuevamente sin mover el mando del acelerador.

**Al arrancar el motor, la cadena ha de estar parada con el freno.**

La cadena se bloquea empujando hacia adelante el arco protector de lanzamientos, posición (2). La reposición del freno de cadena se hace empujando el arco hacia atrás, contra el mango delantero, posición (1).

**NOTA:** La sierra no debe arrancarse ni hacerse funcionar en locales, debido a la toxicidad de los gases de escape del motor.

**PORTUGUÊS****ARRANQUE**

**ATENÇÃO!** Ler as instruções sob as rúbricas "Mistura de combustível" e "Óleo para correntes", antes de proceder ao enchimento da motor-serra.

Verificar que o botão de stop (1) não se encontra na posição "STOP". Pousar a moto-serra no chão, de modo que a corrente não esteja em contacto com qualquer objecto.

Puxar todo o comando do estrangulador (2). O acelerador fica automaticamente na posição de arranque.

Colocar o pé na pega traseira. Puxar a corda uns 10 cm até as garras de arranque engrenarem. Puxar depois rápida e vigorosamente. Continuar a puxar até o motor pegar, após o que se introduz o comando do estrangulador e se puxa mais até o motor arrancar.

Após o arranque do motor, premir o acelerador (3) e soltá-lo, desligando-se então automaticamente a posição de arranque e o motor reduz de velocidade.

O arranque do motor quente processa-se de igual modo, mas sem puxar o comando do estrangulador. Se for preciso dar gás no arranque, puxar o comando do estrangulador, introduzindo-o novamente sem tocar no acelerador.

**Durante o arranque, a corrente deve estar imobilizada com o travão.**

Para travar a corrente, empurra-se a protecção contra ressalto para a frente, posição (2). Para desaplicar o travão da corrente, puxa-se a protecção contra ressalto para trás contra a pega dianteira, posição (1).

**OBSI** Não é permitido arrancar e trabalhar com a moto-serra dentro de casa devido ao perigo de intoxicação pelos gases de escape do motor.

**1**

H = High speed fuel adjustment needle  
 L = Low speed fuel adjustment needle  
 T = Idle speed regulating screw

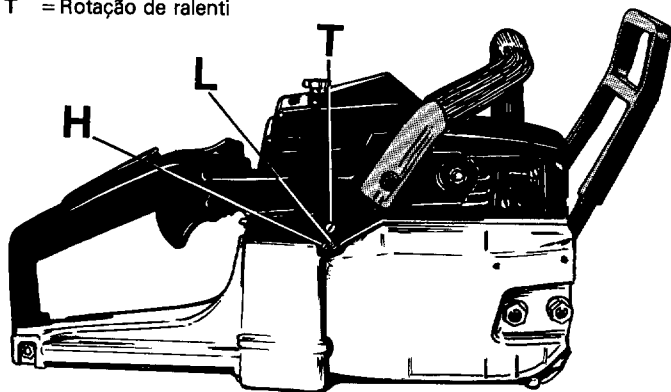
H = Stellschraube der Vollgasdüse  
 L = Stellschraube der Leerlaufdüse  
 T = Einstellschraube der Leerlaufgeschwindigkeit

H = Pointeau de réglage du gicleur principal  
 L = Pointeau de réglage du gicleur de ralenti  
 T = Vis de réglage du régime de ralenti

H = Boquilla de alta velocidad  
 L = Boquilla de baja velocidad  
 T = Velocidad de ralenti

H = Ugello del massimo  
 L = Ugello del minimo  
 T = Regime minimo

H = Injetor de alta rotação  
 L = Injetor de baixa rotação  
 T = Rotação de ralenti

**ENGLISH****CARBURETTOR (1)**

**NOTE.** Clean the air filter and warm up the engine prior to fuel adjustments. The basic settings of the carburettor are made in the factory. The high speed screw H is set about  $\frac{3}{4}$  to 1 turn, and the low speed screw L about 1 to  $1\frac{1}{4}$  turn from the bottom.

The idle speed screw T is set with a safe margin between clutch engagement and idle speed.

Do not twist the screws H and L too hard since this could damage the carburettor.

Turn the high-speed screw H at full throttle until the engine accelerates to full speed without faltering but alternates between a low four-cycle sound and a high two-cycle sound (breaktone).

Turn the low speed screw L until the engine accelerates without hesitation when the throttle trigger is quickly squeezed. For good idle, do not open the screw L more than necessary.

The screw H must be at least 1 turn, and the screw L at least 1 turn from the bottom.

**NOTE.** A leaner setting may result in the engine seizing!  
 Finally adjust the idle speed screw T.

**AIR FILTER (2)**

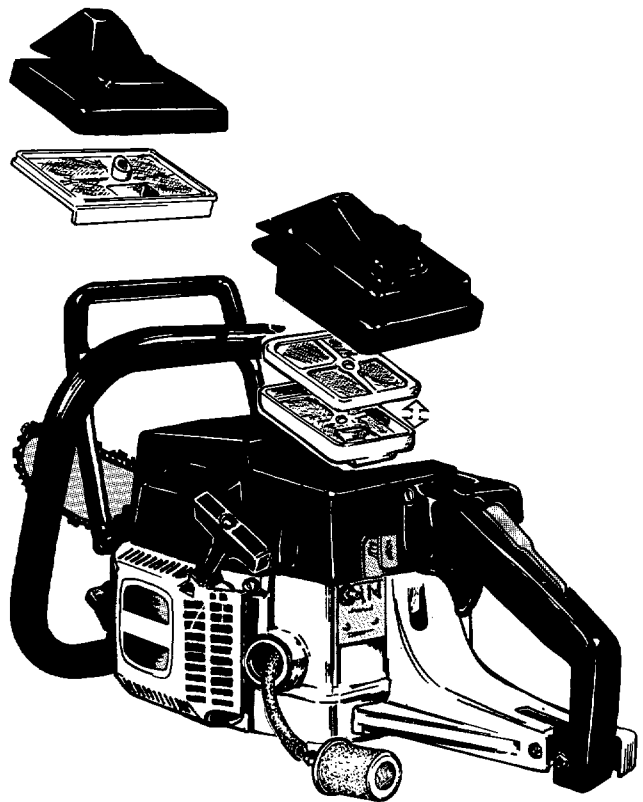
A clogged air filter will give increased fuel consumption and cause interruptions to your working day. Clean it at least once a day by washing it in soapy water or clean petrol (not petrol/oil mixture).

**NOTE!**

The engine air intake is located in the lower section of the rear handle. For this reason the saw should not be placed on a dirty surface while the engine is running.

**FUEL FILTER**

Inside the fuel tank on the end of the fuel pipe a fuel filter is fitted. This can be reached through the tank filler hole for cleaning or replacement.

**2****DEUTSCH****VERGASER (1)**

**WICHTIG!** Vor der Einstellung des Vergasers erst den Luftfilter säubern und den Motor warmlaufen lassen.

Die Grundeinstellung des Vergasers ist werkseitig erfolgt.

Die Schraube H muß um etwa  $\frac{3}{4}$  bis 1 Umdrehung und die Schraube L um etwa 1 bis  $1\frac{1}{4}$  Umdrehungen ausgeschraubt werden. Die Leerlaufschraube T ist so einzustellen, daß die Fliehkraftkupplung die Kette nicht zieht.

Die beiden Schrauben H und L vorsichtig einschrauben, da sonst der Vergaser beschädigt werden kann.

Die Schraube H drehen, bis der Motor ohne Aussetzern auf volle Touren beschleunigt werden kann, aber bei Vollgas „viertaktet“.

Die Schraube L so einstellen, daß ein einwandfreier Übergang zwischen Leerlauf und Höchstdrehzahl erzielt wird. Die Schraube L jedoch nicht mehr öffnen, als es für einen runden Leerlauf erforderlich ist.

Die Schraube H muß mindestens um eine 1 Umdrehung und die Schraube L um 1 Umdrehung ausgeschraubt sein.

**WARNUNG!** Eine noch magerere Einstellung kann zum Kolbenfressen führen!

Schließlich die Leerlaufschraube T einstellen.

**LUFTFILTER (2)**

Das Luftfilter sollte mindestens einmal pro Arbeitstag gereinigt werden.

Ein verstopftes Luftfilter verursacht Betriebsstörungen und steigert den Kraftstoffverbrauch.

**AUHTUNG!**

Die Luftzufuhr zum Motor erfolgt durch das Unterteil des hinteren Handgriffs. Die Säge sollte daher nicht auf eine schmutzige Unterlage gelegt werden, wenn der Motor in Betrieb ist.

**KRAFTSTOFFFILTER**

Das Kraftstofffilter sitzt auf dem Benzinschlauch im Tank und ist zum Reinigen oder Austauschen durch die Öffnung des Kraftstofftanks zugänglich.

**CARBURATEUR (1)**

**N.B.:** Ne jamais procéder au réglage du carburateur avant de s'être assuré que le filtre à air est propre et que le moteur est chaud. Le carburateur est réglé en usine (réglage de base). La vis H est desserrée de  $3/4$  à 1 tour et la vis L est desserrée de 1 à  $1\frac{1}{4}$  de tour. Le régime de ralenti est réglé à l'aide de la vis T de manière que l'embrayage n'entraîne pas la chaîne. Ne pas serrer les vis H et L trop énergiquement afin de ne pas détériorer le carburateur.

Régler la vis H de sorte que le moteur puisse être accéléré jusqu'à sa pleine vitesse sans ratés. A plein régime, le bruit du moteur doit alterner en permanence entre une tonalité aiguë (caractéristique du deux temps) et une tonalité plus grave (caractéristique du quatre temps). Régler la vis L de manière à obtenir des reprises parfaites entre la vitesse de ralenti et le plein régime. Pour obtenir un bon ralenti, ne pas ouvrir la vis L plus que nécessaire.

La vis H ne doit toutefois pas se trouver à moins de 1 de tour de sa position vissée à fond et la vis L à pas moins de 1 tour de sa position vissée à fond.

**ATTENTION!** Un réglage plus pauvre donne en risque de provoquer le grippage du moteur.

Régler ensuite le régime de ralenti à l'aide de la vis T.

**FILTRE A AIR (2)**

Le nettoyage du filtre à air devra avoir lieu au moins une fois par jour travaillé. Un filtre à air bouché peut causer une baisse de rendement de la tronçonneuse, des arrêts et une augmentation de la consommation de carburant.

Laver le filtre dans de l'eau savonneuse ou de l'essence pure (non mélangée d'huile).

**ATTENTION!**

L'arrivée d'air au moteur se fait par la partie inférieure de la poignée arrière. La tronçonneuse ne doit donc pas être posée dans un endroit poussiéreux avec le moteur en marche.

**FILTRE À CARBURANT**

Le filtre à carburant se trouve sur le tuyau de carburant dans le réservoir. En cas de nettoyage ou échange, on peut l'atteindre par l'orifice de remplissage du réservoir.

**ITALIANO****CARBURATORE (1)**

**N.B.:** Prima di effettuare la regolazione del carburatore, pulire il filtro dell'aria e far scaldare il motore. Il carburatore è regolato in fabbrica con la vite H a circa  $3/4$ —1 giro e la vite L a circa  $1$ — $1\frac{1}{4}$  giri. La vite del minimo T è regolata in modo che vi sia un buon margine di sicurezza fra il regime del minimo ed il regime di innesto della frizione.

Le viti H ed L non devono essere avvitate troppo a fondo, poiché in tal caso potrebbero danneggiare il carburatore.

La vite H deve essere regolata in modo che il motore risponda prontamente alle brusche accelerate, ma abbia un funzionamento perfettamente regolare quando lavora al regime massimo.

La vite L deve essere regolata in modo che il motore risponda prontamente all'acceleratore. Per ottenere un buon minimo, non svitare la vite L più dello stretto necessario.

La vite H deve essere ad almeno 1 di giro e la vite L ad almeno 1 giro dal fondo.

**N.B.:** Una regolazione troppo povera potrebbe provocare il grippaggio del motore.

Infine, regolare la vite T.

**FILTRO DELL'ARIA (2)**

Il filtro dell'aria deve essere pulito almeno una volta al giorno. Un filtro intasato provoca sempre disturbi di funzionamento ed elevato consumo di carburante.

Il lavaggio del filtro va eseguito con acqua saponata o benzina pura (non miscela).

**N.B.!**

La presa d'aria del motore è posta sulla parte inferiore dell'impugnatura posteriore. Non appoggiare pertanto la motosega su fondi sporchi con il motore in moto.

**FILTRO DEL CARBURANTE**

Il filtro del carburante è situato nel tubo all'interno del serbatoio. In caso di pulizia o sostituzione può essere raggiunto attraverso il bocchettone di riempimento.

**CARBURADOR (1)**

**NOTA:** No efectuar nunca el ajuste del carburador sin haber limpiado primeramente el filtro de aire y calentar el motor.

El carburador sale de fábrica con el ajuste base, con el tornillo H desenroscado aprox.  $3/4$ —1 vuelta y con el tornillo L desenroscado aprox.  $1$ — $1\frac{1}{4}$  vuelta.

El tornillo T deberá ajustarse de manera que la cadena esté parada cuando el motor funcione al ralenti, es decir, que el motor deberá funcionar a un número de revoluciones tan bajo que el embrague no actúe y haga girar la cadena.

Los tornillos H y L no deberán apretarse demasiado al fondo, ya que en este caso podría deteriorarse el carburador.

El tornillo H se ajuste de modo que el motor se embale a plena velocidad sin falsas explosiones. A plena velocidad el ruido del motor debe alternar entre un tono agudo (característico de dos tiempos) y un tono más grave (característico de cuatro tiempos). El tornillo L se ajustará de modo que el motor acelere bien. Para obtener una buena velocidad de ralenti, no abrir el tornillo L más de lo necesario.

El tornillo H no deberá quedar a menos de 1 de vuelta del fondo y el tornillo L no deberá quedar a menos de una vuelta del fondo.

**NOTA:** Si se ajusta una mezcla demasiado pobre se obtiene una velocidad demasiado alta y el motor puede agarrarse.

Ajustar finalmente la velocidad de ralenti con el tornillo T.

**FILTRO DE AIRE (2)**

El filtro de aire debe limpiarse como mínimo una vez cada jornada de trabajo. Un filtro de aire obturado produce perturbaciones de funcionamiento y aumenta el consumo de combustible.

El filtro se lava en agua jabonosa o en gasolina limpia (sin mezcla de aceite).

**NOTA:**

La toma de aire del motor corta y atraviesa la parte inferior del mango posterior, por lo que la sierra no ha de ponerse sobre superficies sucias estando en marcha el motor.

**FILTRO DE COMBUSTIBLE**

El filtro de combustible se halla en el tubo de éste, en el depósito, y es accesible para limpieza o cambio a través del orificio del depósito.

**PORTUGUÊS****CARBURADOR (1)**

**ATENÇÃO!** Antes de proceder à afinação do combustível, verificar sempre que o filtro de ar está limpo e o motor aquecido. O carburador está afinado de fábrica com o parafuso H desapertado cerca de  $3/4$ —1 volta e o parafuso L desapertado cerca de  $1$ — $1\frac{1}{4}$  voltas. O parafuso T deve estar regulado de forma a que a corrente esteja parada ao ralenti, isto é, a rotação do motor deve ser tão baixa que a embraiagem não arreata a corrente.

Não apertar os parafusos H e L com demasiada força para não danificar o carburador. Regular o parafuso H de modo que o motor acelere sem falhas a todo o gás, mas alternando entre o som baixo de quatro tempos e o alto de dois tempos. Regular o parafuso L de modo que o motor tenha boa aceleração quando se dá gás rapidamente.

Para um bom ralenti, não abrir o parafuso L mais do que o necessário. O parafuso H não deve estar a menos de 1 de volta do fundo e o parafuso L a menos de 1 volta do fundo.

**ATENÇÃO!** Uma afinação mais pobre implica risco de gripar o motor. Em seguida, ajustar a rotação de ralenti com o parafuso T.

**FILTRO DE AR (2)**

O filtro de ar deve ser limpo pelo menos uma vez por dia.

Um filtro obstruído provoca avarias e aumenta o consumo de combustível.

O filtro lava-se em água de sabão ou em gasolina pura (sem mistura de óleo).

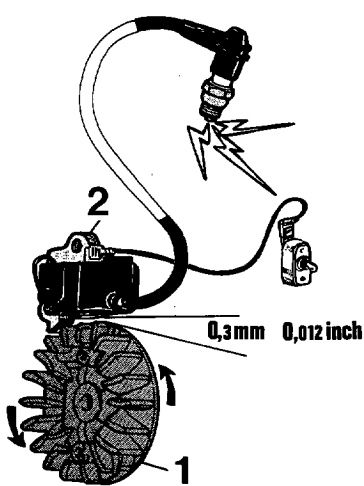
**OBSERVE:**

A entrada de ar para o motor faz-se através de parte inferior da pega posterior. A serra não deve pois ser colocada no chão em locais sujos com o motor em funcionamento.

**FILTRO DE COMBUSTÍVEL**

O filtro de combustível está situado no tubo do depósito, sendo acessível para limpeza ou substituição através da abertura do depósito.

1



1. Magneto flywheel  
2. Electronic unit

1. Schwungrad  
2. Elektronische Einheit

1. Volant magnétique  
2. Bloc électronique

1. Volante  
2. Unidad electrónica

1. Volano  
2. Gruppo elettronico

1. Volante  
2. Unidade electrónica

## ENGLISH

### IGNITION SYSTEM (1)

The CD-type electronic ignition system includes the magneto flywheel and the electronic unit and ignition coil assembly. The electronic unit is screwed to the cylinder. The distance between the unit and the flywheel should be 0.012 inch (0.3mm). See figure.

Check this distance carefully every time the electronic unit or the cylinder has been removed.

Ensure that the screws securing the unit are securely tightened.

The correct gap between the spark plug electrodes is 0.020 inch (0.5 mm)

For trouble-free functioning, clean and check the spark plug at least once a week.

A spark plug has a comparatively short service life in a two-cycle engine. Normally a replacement is necessary about once a month. Use a spark plug with the correct heat value, i.e. the same type of spark plug originally installed by the factory.

### STARTER (2)

To replace the starter rope or return spring, remove the center screw and lift out the rope drum.

Install the spring in the fan housing, place the rope drum against the spring and make sure that the spring fits into the underside of the drum. Then replace the center screw.

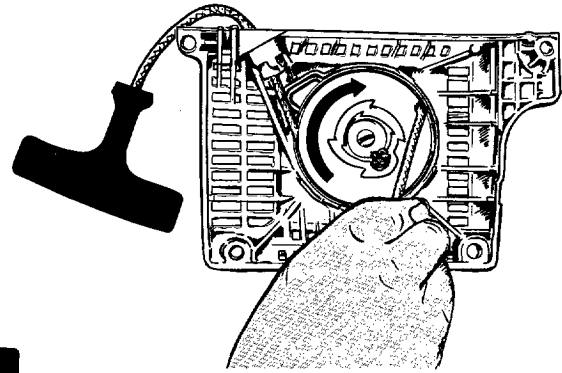
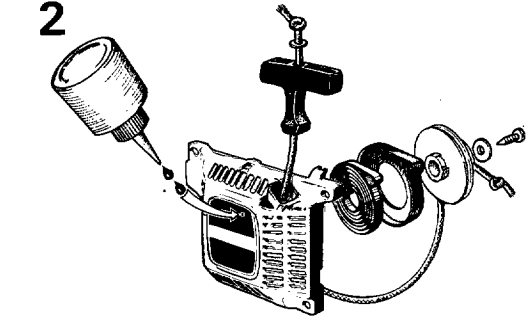
Lubricate the spring with light oil from the outside of the fan housing. Insert the starter rope as shown in the figure.

Tension the spring after assembling by inserting the rope in the drum recess and turning the drum clockwise. See figure.

**NOTE.** Never tension the spring too hard.

The tension is correct if the drum can still be turned (max. 1 turn) after the full length of the rope has been pulled out.

2



Max. 1 turn

Máximo 1 vuelta

Max. 1 Umdrehung

Massimo 1 giro

Un tour au plus

1 volta no máximo

## DEUTSCH

### ZÜNDANLAGE (1)

Die kontaktlose Zündanlage (CD-Typ) ist elektronisch. Sie besteht aus dem Magnetschwungrad und der elektronischen Einheit, die mit der Zündspule zusammengebaut und an dem Zylinder verschraubt ist. Der Abstand zwischen der elektronischen Einheit und dem Schwungrad soll genau 0,3 mm betragen. Siehe Bild.

Dieser Abstand muß sorgfältig eingehalten werden, z.B. nachdem die elektronische Einheit oder der Zylinder demontiert worden sind.

Die Befestigungsschrauben der elektronischen Einheit müssen immer fest angezogen sein.

Der Elektrodenabstand der Zündkerze soll 0,5 mm betragen.

Um Störungen zu vermeiden, ist die Zündkerze mindestens einmal wöchentlich zu reinigen.

Die Lebensdauer der Zündkerze in einem Zweitaktmotor ist verhältnismäßig kurz. Die Kerze muß normalerweise einmal monatlich ausgewechselt werden. Immer nur Original-Zündkerzen mit dem richtigen Wärmewert verwenden.

### STARTER (2)

Zum Auswechseln der Startschnur oder der Rückholfeder die Schraube in der Mitte des Schnurrades lösen und das Schnurrad herausnehmen.

Die Rückholfeder in das Gebläsegehäuse montieren und das Schnurrad gegen die Feder einbauen, wobei die Feder an der Unterseite des Schnurrades einhaken soll. Die Schraube in die Mitte des Schnurrades einsetzen.

Die Rückholfeder wird mit dünnflüssigem Öl von der Außenseite des Gebläsegehäuses her geschmiert.

Die Startschnur wird wie in Bild gezeigt montiert.

Die Rückholfeder wird nach ihrem Einbau vorgespannt. Die Startschnur in die Aussparung im Schnurrad einlegen und das Schnurrad im Uhrzeigersinn drehen. Siehe Bild.

**WICHTIG!** Die Rückholfeder nicht zu kräftig spannen.

Bei richtiger Spannung der Feder soll das Schnurrad nach vollständigem Herausziehen der Startschnur noch etwas (höchstens 1 Umdrehung) gedreht werden können.

**SYSTÈME D'ALLUMAGE (1)**

Le système d'allumage électronique (type CD) comporte un volant magnétique ainsi qu'un bloc électronique assemblé avec une bobine d'allumage et vissé sur le flanc du cylindre. L'écartement entre le bloc électronique et le volant doit être exactement de 0,3 mm (0,012"). Voir la figure.

Vérifier soigneusement cet écartement toutes les fois que le bloc électronique ou le cylindre a été démonté.

Les vis fixation du bloc électronique doivent toujours être serrées à fond.

L'écartement correct des électrodes de la bougie est de 0,5 mm (0,020").

Pour assurer un bon fonctionnement, il y a lieu de nettoyer la bougie au moins une fois par semaine.

La durée de vie d'une bougie de moteur à deux temps est relativement courte. Normalement, la bougie est à changer tous les mois. N'utiliser que des bougies d'origine ayant une valeur thermique correcte.

**DÉMARREUR (2)**

Pour remplacer la cordelette du démarreur ou le ressort de rappel, dévisser la vis centrale et retirer la poulie.

Monter le ressort de rappel dans le carter du ventilateur, placer la poulie contre le ressort en vous assurant que le ressort s'engage dans la face inférieure de la poulie. Remettre ensuite la vis centrale.

Graisser le ressort de rappel avec une huile légère à partir de la face externe du carter du ventilateur.

Monter la cordelette du démarreur comme indiqué sur la figure.

Tendre le ressort de rappel en insérant la cordelette dans l'évidement de la poulie et en tournant la poulie dans le sens des aiguilles d'une montre. Voir la figure.

**IMPORTANT!** Ne jamais trop tendre le ressort.

La tension est correcte si la poulie peut encore être tournée (d'un tour au plus) lorsque la cordelette est tirée à fond.

**ITALIANO****SISTEMA D'ACCENSIONE (1)**

Il sistema d'accensione è elettronico tipo CD ed è costituito dal volano-magnete e dal gruppo elettronico comprendente anche la bobina.

Il gruppo elettronico è fissato lateralmente al cilindro e deve trovarsi ad una distanza esatta di 0,3 mm dal volano (vedere figura).

Questa distanza deve essere accuratamente controllata in caso di smontaggio del gruppo elettronico o del cilindro.

Accertarsi che le viti di fissaggio del gruppo elettronico siano ben serrate.

La distanza fra gli elettrodi della candela deve essere di 0,5 mm.

Per evitare disturbi di funzionamento, pulire e controllare la candela almeno una volta alla settimana.

In un motore a due tempi, la candela ha una durata relativamente breve e dovrebbe normalmente essere cambiata una volta al mese.

Usare candele originali e di giusta temperatura.

**CONGEGNO D'AVVIAMENTO (2)**

Per cambiare la molla o la cordicella d'avviamento, svitare il perno della puleggia ed estrarre la puleggia stessa.

Montare la molla nel carter del ventilatore ed appoggiarvi sopra la puleggia, in modo che la molla si agganci sulla parte inferiore della puleggia. Avvitare quindi il perno.

Lubrificare la molla con olio fluido dall'esterno del carter.

La cordicella deve essere infilata come indicato dalla figura.

Per mettere in tensione la molla, dopo il montaggio, si inserisce la cordicella nell'apposito incastro della puleggia e si fa quindi girare la puleggia in senso orario come indicato dalla figura.

**N.B.** Non tendere troppo forte la molla.

La tensione della molla è corretta se, con la cordicella completamente tirata è possibile far girare ancora (massimo 1 giro) la puleggia.

**SISTEMA DE ENCENDIDO (1)**

El sistema de encendido es electrónico (CD) y consta de un imán de plato magnético y de la unidad electrónica formando una unidad con la bobina de encendido. La unidad electrónica está sujeta con tornillos al cilindro y deberá tener una distancia de exactamente 0,3 mm con respecto al volante (ver la figura).

Esta distancia deberá controlarse minuciosamente si se desmonta la unidad electrónica o el cilindro.

Cuidar que estén bien apretados los tornillos de fijación de la unidad electrónica.

La distancia entre electrodos de la bujía deberá ser de 0,5 mm.

Limpiar y controlar la bujía, por lo menos, una vez por semana de trabajo para evitar disturbios en el funcionamiento.

La bujía de un motor de dos tiempos tiene una duración relativamente corta. Por lo general, deberá cambiarse una vez por mes.

Emplear una bujía original con el índice térmico adecuado.

**APARATO DE ARRANQUE (2)**

Al cambiar la cuerda de arranque o el muelle, se soltará el tornillo en el centro de la polea y se sacará la polea.

El muelle se montará en la cubierta del ventilador, la polea se montará directamente sobre el muelle, de modo que el muelle enganche en la parte inferior de la polea. Enrosca luego el tornillo central.

El muelle se lubricará con aceite poco viscoso desde la parte exterior de la cubierta.

La cuerda se colocará según la figura.

La tensión del muelle se efectuará después del montaje y se hará de modo que la cuerda se coloque en la entalladura de la polea y se girará ó a polea en el sentido de las agujas del reloj según la figura.

**NOTA:** No tensar demasiado el muelle.

El muelle está correctamente tensado si la polea puede girarse un poco más (como máximo 1 vuelta) después de haber sacado del todo la cuerda de arranque.

**PORTUGUÊS****SISTEMA DE IGNIÇÃO (1)**

O sistema de ignição é eletrônico (CD) e compõe-se de volante magnético e unidade electrónica com bobina de ignição incorporada. A unidade electrónica é aparafusada ao cilindro a uma distância exacta de 0,3 mm do volante (ver a gravura).

Esta distância deve ser rigorosamente observada, no caso de se desmontar a unidade electrónica ou o cilindro.

Assegurar-se de que os parafusos de fixação da unidade electrónica estão bem apertados.

A folga da vela deve ser de 0,5 mm.

Limpar e verificar a vela pelo menos uma vez por semana, para evitar avarias.

A vela do motor de dois tempos tem uma duração relativamente curta, devendo ser mudada, regra geral, uma vez por mês. Usar velas genuínas com adequado valor calorífico.

**ARRANCADOR (2)**

Para mudar a mola ou a corda de arranque, desapertar o parafuso central da roldana e extrai-la.

A mola é montada na tampa do arrancador e a roldana monta-se directamente sobre a mola, de modo que esta engate na parte inferior da roldana. Apertar depois o parafuso central.

A mola lubrifica-se com óleo fino do exterior da tampa.

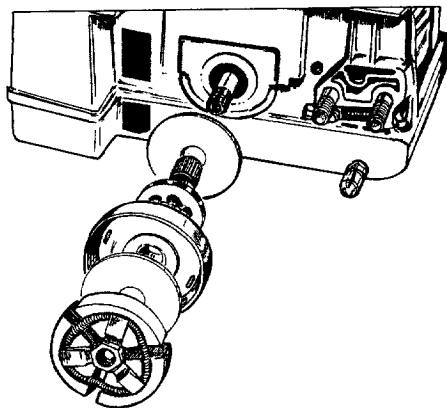
A corda enfia-se conforme a gravura indica.

Procede-se à tensão da mola após a montagem, colocando a corda no recesso da roldana e rodando esta no sentido dos ponteiros do relógio, conforme a gravura indica.

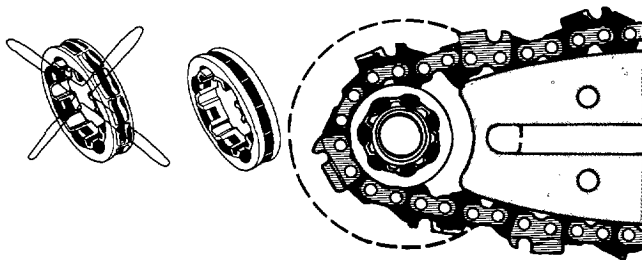
**Atenção!** Não esticar demasiado a mola.

A mola está bem esticada, se for possível rodar mais a roldana (1 volta no máximo), quando a corda de arranque está toda extraída.

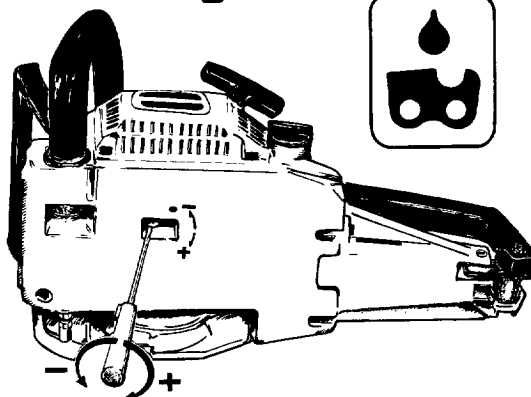
1



2



3



## ENGLISH

### CLUTCH (1)

The clutch is fitted directly on the threaded crankshaft end.

**NOTE:** left-hand thread. Assemble the clutch parts as shown in the figure.

When tightening the clutch, do not damage the starter. Lubricate the clutch needle bearing with antifriction bearing grease.

**CAUTION!** Chain and bar must be in place before engine is started!

### SPROCKET (2)

The sprocket requires no special attention. Just check for cracks and for excessive wear interfering with the chain drive. With the ignition switch in the STOP position, pull the chain by hand; wear gloves. The chain should move freely without jerking or sticking.

Never fit a new chain on a worn sprocket, or a worn chain on a new sprocket.

### OIL PUMP (3)

The chain is automatically lubricated when the saw is in use by means of a pump which should normally require no maintenance. However, this presupposes that clean oil of the correct type is being used, and that no dirt or foreign matter is allowed to enter the oil tank during filling. The pump is adjustable. The amount of oil supplied to the chain can be adjusted with a setting screw (see diagram), using a combination spanner or screwdriver. To obtain maximum flow, turn the screw in a clockwise direction as far as it will go. The fuel and oil tanks are dimensioned in such a way that, when both tanks are filled at the same time, the fuel will need replenishing before the saw runs out of oil. When the fuel tank needs refilling, the oil tank should also be refilled.

### OIL STRAINER

The oil strainer is at the end of the oil suction hose inside the oil tank. To clean and replace the strainer, pull it out through the oil tank filler opening.

To remove deposits from the oil tank, half-fill it with kerosene or gasoline and shake thoroughly. Drain off, and fill the tank with fresh saw chain oil.

**Never use waste oil!**

## DEUTSCH

### KUPPLUNG (1)

Die Kupplungsnahe ist zur Befestigung direkt an der Kurbelwelle mit einem Linksgewinde versehen. Die Kupplungsteile werden wie im Bild gezeigt montiert.

Die Kupplung vorsichtig anziehen, damit der Starter nicht überbeansprucht und die Startsnur nicht abgerissen wird. Beim Bedarf das Nadellager der Kupplung mit Wälzlagerfett schmieren.

**WICHTIG!** Niemals die Säge ohne angebaute Schiene und Kette anwerfen.

### RITZEL (2)

Das Ritzel erfordert keine besondere Wartung. Jedoch soll regelmäßig kontrolliert werden, daß es nicht beschädigt und seine Abnutzung nicht so groß ist, daß der Kettenantrieb beeinflußt wird. Mit dem Abstellschalter in Lage STOP und behandschuhten Händen die Kette herumziehen. Die Kette muß sich ohne zu rucken oder zu klemmen herumziehen lassen.

Niemals eine neue Kette auf einem abgenutzten Ritzel oder eine abgenutzte Kette auf einem neuen Ritzel laufen lassen.

### ÖLPUMPE (3)

Die Kettenschmierung geschieht mit einer automatischen Pumpe. Die Pumpe braucht normalerweise keine Wartung, vorausgesetzt daß reines Kettenschmieröl verwendet wird und daß keine Verunreinigungen in den Kettenschmieröltank gelangen. Die Pumpe ist einstellbar. Die Ölmenge zur Kette wird mit einer Stellschraube gemäß Abbildung geregelt. Die Einstellung wird mit einem Universalschlüssel oder einem Schraubendreher vorgenommen. Für Höchstleistung wird die Stellschraube im Uhrzeigersinn bis zum Anschlag gedreht. Immer darauf achten, daß die Kette mit genügend Öl von der Ölpumpe versorgt wird. Wenn beide Tanks gleichzeitig aufgefüllt werden, entleert sich der Kraftstofftank vor dem Öltank. Denken Sie beim Tanken des Kraftstoffes auch immer daran den Öltank aufzufüllen.

### ÖLSIEB

Das Ölsieb ist am Ende des Saugschlauches innerhalb des Öltanks angebracht. Das Sieb wird zur Säuberung oder zum Auswechseln durch die Einfüllöffnung des Öltanks herausgezogen.

Wenn Verunreinigungen in den Öltank gelangt sind, den Öltank zur Hälfte mit Petroleum oder Benzin füllen und kräftig schütteln. Dann wieder ablassen und frisches Kettenschmieröl auffüllen.

**Niemals Altöl verwenden!**



**EMBRAYAGE (1)**

Le moyeu de l'embrayage est fixé directement sur l'extrémité fileté du vilebrequin. **REMARQUE:** filetage à gauche.

Assembler les parties de l'embrayage comme indiqué sur la figure. Serrer l'embrayage avec précaution pour ne pas endommager le démarreur. Graisser le roulement à aiguilles de l'embrayage avec une graisse de roulement anti-friction.

**IMPORTANT! Ne pas mettre le moteur en marche sans que le guide-chaîne et la chaîne soient préalablement montés.**

**PIGNON (2)**

Le pignon ne nécessite pas d'entretien particulier. Vérifier cependant qu'il ne présente pas de fissures ou une usure excessive se répercutant sur l'entraînement de la chaîne. Le contact d'arrêt étant sur STOP, les mains étant gantées, entraîner la chaîne à la main. La chaîne doit se mouvoir librement sans saccades et sans se coincer.

Ne jamais utiliser une nouvelle chaîne avec un pignon usagé et réciproquement.

**POMPE À HUILE (3)**

La lubrification de la chaîne est assurée par une pompe automatique. La pompe ne nécessite normalement aucun entretien, à condition toutefois d'utiliser de l'huile pure pour chaînes et de ne laisser pénétrer aucune impureté dans le réservoir. La pompe est réglable. Le débit d'huile se règle à l'aide de la vis montrée sur le photo. Effectuer le réglage avec la clé multiple ou avec un tournevis. Le débit maximum est obtenu en tournant à fond dans le sens des aiguilles d'une montre. Toujours veiller à ce que la pompe fournisse un débit suffisant. Si l'on ait le plein des deux réservoirs en même temps, le réservoir d'essence sera à sec avant le réservoir d'huile. Il faut donc toujours penser à faire le plein d'huile à chaque plein d'essence.

**CRÉPINE A HUILE**

La crépine à huile est fixée l'extrémité du tuyau d'aspiration placée à l'intérieur de réservoir d'huile. Pour nettoyer ou remplacer la crépine, l'extraire du réservoir par l'ouverture de remplissage.

Pour débarrasser le réservoir d'huile de ses dépôts, le remplir à moitié de pétrole ou d'essence et le secouer vigoureusement. Vidanger à nouveau et remplir d'huile de graissage pour chaîne, neuve. N'utiliser jamais d'huile usagée.

**ITALIANO****FRIZIONE (1)**

Il centro della frizione è avvitato direttamente sull'albero motore.

**N.B.** Filettatura sinistrorsa! Per il montaggio della frizione vedere la figura.

Durante questa operazione, fare molta attenzione al congegno d'avviamento. Quando necessario, il complesso frizione deve essere lubrificato con grasso per cuscinetti.

**ATTENZIONE! Non avviare il motore se la lama e la catena non sono montate.**

**RUOTA MOTRICE (2)**

La ruota motrice non richiede alcuna manutenzione speciale.

Controllare tuttavia, che la ruota sia intatta e che la sua usura non sia tale da compromettere l'avanzamento della catena. Questo controllo può essere fatto facendo girare a mano la catena. **N.B.** Usare i guanti ed accertarsi che il pulsante di arresto sia in posizione tale da impedire l'avviamento del motore. La catena deve scorrere dolcemente, senza arresti e senza strappi.

Non far mai lavorare una catena nuova su una ruota consumata o viceversa!

**POMPA DELL'OLIO (3)**

La lubrificazione della catena avviene tramite una pompa automatica. Normalmente la pompa non necessita di manutenzione, premesso che si usi olio per catena pulito e che non entri sporco nel serbatoio. La pompa è regolabile. La quantità di olio alla catena viene regolata con la vite di regolazione, secondo la figura. La regolazione viene fatta con un cacciavite o una chiave multipla. Per ottenere la capacità massima, si giri la vite in senso orario fino al fermo. Controllare che la pompa dell'olio fornisca la quantità di olio necessario alla catena. Se i serbatoi sono riempiti contemporaneamente, quello della benzina si vuota prima di quello dell'olio. Ricordarsi pertanto di effettuare sempre il rifornimento di entrambi i serbatoi.

**FILTRO DELL'OLIO**

Il filtro dell'olio è situato alla estremità del tubo di aspirazione dell'olio dal serbatoio e può essere estratto, per la pulizia o la sostituzione, attraverso il foro del bocchettone di riempimento.

Qualora si noti la presenza di impurità all'interno del serbatoio, riempirlo a metà di petrolio o di benzina e scuoterlo ripetutamente. Vuotarlo completamente e riempirlo di olio nuovo e pulito.

**Non usare mai olio di recupero!**

**EMBRAGUE (1)**

El centro del embrague está enroscado directamente al eje del motor. **NOTA:** Rosca a izquierdas. El embrague se monta según la figura.

Al apretar el embrague, tener cuidado con el aparato de arranque. El cojinete del embrague se lubrica en caso necesario con grasa para cojinetes a bolas.

**IMPORTANTE! No poner en marcha la motosierra sin tener montada la barra de guía y la cadena.**

**PIÑÓN (2)**

El piñón no necesita ningún cuidado especial. Sin embargo, deberá controlarse que esté entero y que no esté desgastado, de modo que influya sobre el arrastre de la cadena. Esto puede probarse haciendo girar la cadena a mano; emplear en este caso guantes y tener el botón de paro del motor en posición STOP. La cadena deberá entonces girar libremente sin producir tirones o enganches.

No colocar nunca una cadena nueva sobre un piñón desgastado ni tampoco una cadena desgastada sobre un piñón nuevo.

**BOMBA DE ACEITE (3)**

La lubricación de la cadena se hace con una bomba automática que, normalmente, no requiere mantenimiento, a condición de que se use aceite limpio y de que no entren impurezas en el depósito. La bomba es ajustable. La cantidad de aceite para la cadena se ajusta con el tornillo que se ve en la figura. El ajuste se hace con un destornillador o una llave combinada. Para obtener la capacidad máxima, hacer girar el tornillo hacia la derecha hasta que llegue al tope. Asegurarse siempre de que la bomba de aceite suministra suficiente aceite a la cadena. Cuando se llenan a la vez los dos depósitos, el de combustible se acaba siempre antes que el de aceite, Recuérdese, pues, que hay que llenar el depósito de aceite al reponer combustible.

**COLADOR DE ACEITE**

El colador de aceite está situado en el extremo de la manguera de aspiración de aceite en el depósito de aceite. El colador se sacará a través del agujero de llenado para procederse a su limpieza o cambio. Si han entrado impurezas en el depósito, llenar el depósito hasta la mitad con kerosene o con gasolina y agitarlo. Verter el kerosene y llenar con aceite nuevo.

**No emplear nunca aceite residual.**

**PORTUGUÊS****EMBRAIAGEM (1)**

O centro de embraiagem é roscado directamente no veio do motor.

**ATENÇÃO!** Rosca a esquerda.

A embraiagem monta-se conforme a gravura indica.

Ao apertar a embraiagem, ter cuidado com o dispositivo de arranque. Lubrificar o apoio da embraiagem com massa para rolamentos, quando necessário.

**ATENÇÃO! Não arrancar o motor antes de montar a lâmina e a corrente.**

**PINHÃO (2)**

O pinhão não carece de cuidados especiais. Contudo, verificar se está intacto e se o seu desgaste não prejudica o accionamento da corrente. Este controlo pode fazer-se, rodando a corrente à mão; usar luvas e ter o botão de stop do motor desligado. A corrente deverá rodar livremente sem esticões.

Nunca aplicar uma corrente nova num pinhão usado, nem uma corrente usada num pinhão novo.

**BOMBA DE ÓLEO (3)**

A lubrificação da corrente é feita com uma bomba automática.

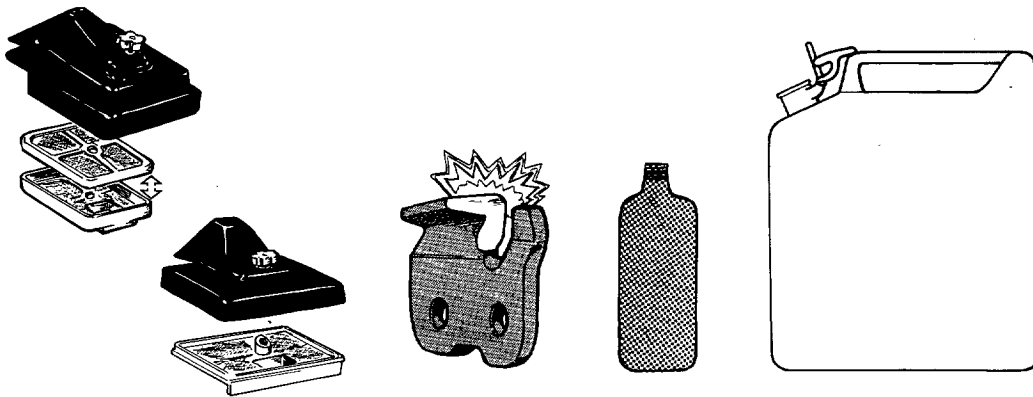
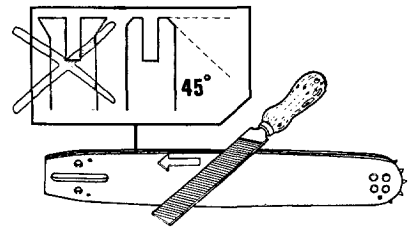
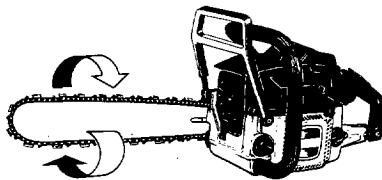
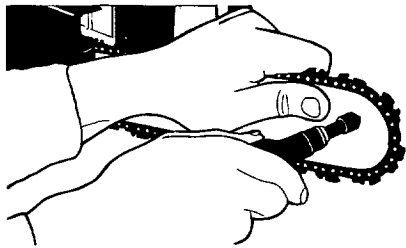
A bomba normalmente não precisa de vigilância, desde que óleo de corrente limpo seja usado e nenhuma poluição seja permitida entrar no tanque. A bomba é ajustável. A quantidade de óleo destinada à corrente regula-se com o parafuso de ajuste de acordo com a figura. A regulagem é feita com chave de combinação ou chave de fenda. Para capacidade máxima gire o parafuso no sentido dos ponteiros do relógio até a posição limite. Controle que a bomba de óleo envie a quantidade necessária de óleo para a corrente. Quando ambos os tanques são abastecidos ao mesmo tempo, o tanque de combustível sempre acaba antes do que o tanque de óleo. Por isso lembrese sempre de encher o tanque de óleo quando abastecer.

**COADOR DE ÓLEO**

O coador está colocado na extremidade da mangueira de sucção dentro do depósito do óleo. Para limpar ou mudar o coador, extrairlo pela abertura de abastecimento de óleo.

Para retirar impurezas, encher meio depósito de petróleo ou gasolina e agitar. Esvaziar e abastecer com óleo limpo.

**Nunca usar óleo queimado!**



## ENGLISH

### CHAIN BAR MAINTENANCE

Roller nose bars should be lubricated with automotive grease or SAE 140 transmission lubricant at every refueling or at least once a day. Use a grease gun.

Or soak the complete nose roller in a can in of oil (preferably overnight).

Use a lighter oil for the nose roller in winter.

Turn the bar over every day to equalize wear on rails. Clean out the bar groove and oil holes.

Check the bar regularly for straightness. Also check the bar for worn rails. Check the depth and width of the bar groove.

Use a file to remove burrs from the edges of bar rails at least once a week (see figure) to avoid cracks or breaks in rails.

Never use a badly worn bar; it will very quickly ruin the chain.

### ENGINE MAINTENANCE

The engine has been fully tested by the factory prior to shipment. It should not be run under full load long periods during its first 10 or 15 hours of operation.

**IMPORTANT.** Keep the cooling air inlets and passages free from dirt. Clean the air filter regularly. Only use high quality oils. File the chain properly and always keep the cutters well sharpened. File lightly but frequently.

## DEUTSCH

### WARTUNG UND PFLEGE DER SCHIENE

Eine mit Umlenkrolle versehene Schiene ist täglich mit Abschmierfett oder Getriebeöl SAE 140 zu schmieren, vorzugsweise in Verbindung mit dem Tanken. Eine Fettpresse verwenden.

Die ganze Umlenkrolle kann auch in ein Gefäß mit Öl eingetaucht werden und darin z.B. über Nacht bleiben.

Im Winter wird für die Schmierung der Umlenkrolle dünnflüssiges Öl verwendet.

Die Schiene täglich wenden, damit sie gleichmäßig abgenutzt wird.

Die Schienennute und die Ölschmierlöcher immer sauber halten.

Die Schiene auf Geradheit prüfen die Abnutzung der Schienenkanten sowie

die Breite und Tiefe der Schienennute regelmäßig kontrollieren.

Die Schienenkanten mindestens einmal wöchentlich sauberfeilen

(siehe Bild), damit keine Risse entstehen und kein Material aus den Schienenkanten abbricht.

Niemals eine abgenutzte Schiene verwenden. Sie kann die Sägekette sehr

schnell zerstören.

### WARTUNG DES MOTORS

Der Motor ist werkseitig eingestellt und getestet.

Während der ersten 10 bis 15 Betriebsstunden darf der Motor nicht dauernd mit Höchstbelastung arbeiten.

Die Luftansaugöffnungen und Kühlluftpassagen sowie den Luftfilter immer sauberhalten. Immer nur Markenöl verwenden. Die Sägezähne immer gut geschärft halten. Wenig, aber oft feilen.

**ENTRETIEN DU GUIDE-CHAÎNE**

Un guide-chaîne muni d'un galet de renvoi doit être graissé avec de la graisse de châssis ou de l'huile à engrenages SAE 140, toutes les fois qu'on fait le plein ou au moins une fois par jour.

Utiliser une pompe à graisse ou plonger tout le galet de renvoi dans un bidon d'huile et l'y laisser pendant toute la nuit.

En hiver, utiliser une huile plus légère pour le galet de renvoi.

Retourner le guide-chaîne tous les jours pour obtenir une usure régulière. Maintenir la rainure du guide-chaîne et les trous de graissage propres.

Vérifier la rectitude de guide-chaîne. Vérifier également l'usure des bords du guide-chaîne ainsi que la profondeur et la largeur de la rainure du guide-chaîne.

Limer au moins une fois par semaine les bords du guide-chaîne pour les débarrasser des bavures (voir la figure) afin d'éviter les fissures et les cassures.

Ne jamais utiliser un guide-chaîne usagé. Il en résulterait une détérioration rapide de la chaîne.

**ENTRETIEN DU MOTEUR**

Le moteur a été réglé et testé en usine.

Durant les 10 à 15 premières heures de service, le moteur ne doit pas tourner longtemps à pleine charge.

**IMPORTANT!** Les orifices d'aspiration d'air et les passages pour l'air de refroidissement doivent rester propres. Nettoyer régulièrement le filtre à air. N'utiliser que des huiles de haute qualité. Bien limer la chaîne et garder toujours des dents bien affûtées. Limer légèrement mais fréquemment.

**MANTENIMIENTO DE LA BARRA DE GUIA**

La barra de guía que tiene polea de punta, deberá lubricarse con grasa para chasis o aceite para cajas de cambio SAE 140, algunas veces al día, a ser posible cada vez que se llene el depósito de combustible. Emplear una jeringa.

También puede sumergirse toda la polea de punta en una lata con aceite y dejarla en baño de aceite, por ejemplo, durante la noche. Durante el invierno deberá lubricarse polea de punta con aceite menos viscoso.

Invertir la posición de la barra de guía cada día de modo que el desgaste resulte regular. Limpiar los agujeros de lubricación y la ranura. Controlar la rectitud de la barra de guía, el desgaste de los cantos y la profundidad y anchura de la ranura.

Limar los cantos de la barra de guía, de modo que queden libres de rebabas, por lo menos una vez la semana (ver la figura), de modo que no se produzcan grietas, lo cual conduciría a que se desprendan pedazos de material de los cantos de la barra de guía.

No hacer trabajar nunca la sierra con una barra de guía desgastada, ya que ello desgastaría rápidamente la cadena.

**CUIDADO DEL MOTOR**

El motor ha sido ajustado y probado en fábrica.

Durante las primeras 10—15 horas la motosierra no deberá hacerse funcionar a carga máxima durante periodos largos.

Lo más importante es que se mantengan limpios la entrada y los canales de aire de refrigeración, que el filtro de aire se mantenga limpio, y que se empleen aceites de buena calidad, y que la cadena tenga los dientes agudos y bien afilados. Afilarse con frecuencia, pero poco.

**MANUTENZIONE DELLA LAMA**

Le lame munite di ruota di rinvio in punta devono essere lubrificate qualche volta al giorno con grasso da telai o con olio per cambi SAE 140, preferibilmente ad ogni rifornimento di carburante, usando una siringa per lubrificazione.

La ruota di rinvio deve inoltre essere immersa in bagno d'olio al termine del lavoro e lasciata a bagno per tutta la notte.

Durante l'inverno, la ruota di rinvio deve essere lubrificata con olio più fluido.

Girare giornalmente la lama, in modo che la sua usura risulti uniforme. Pulire spesso i fori ed i canali di lubrificazione.

Controllare spesso che la lama sia ben dritta, l'usura delle guide e la profondità e la larghezza della scanalatura almeno una volta alla settimana (vedere figura) in modo che non si creino incrinature che potrebbero provocare il distacco di pezzettini di lama.

Non impiegare mai una lama troppo consumata, che potrebbe rovinare rapidamente anche una catena nuova.

**MANUTENZIONE DEL MOTORE**

Il motore è regolato e provato al banco in fabbrica.

Durante le prime 10—15 ore di funzionamento la motosega non deve mai lavorare sotto sforzo per lunghi periodi.

È importantissimo tenere ben pulite le prese dell'aria di raffreddamento e tutte le condutture dell'aria. Pulire spesso il filtro dell'aria, usare olio di buona qualità e controllare che la catena sia affilata in modo corretto e che i denti taglino bene. Affilare spesso ma leggermente.

**MANUTENÇÃO DA LÂMINA**

Lâminas equipadas com disco na extremidade devem ser lubrificadas com massa consistente ou óleo para transmissões SAE 140, uma vez por dia, de preferência ao abastecer combustível. Usar pistola de lubrificação.

Pode também mergulhar-se todo o disco rolante numa lata de óleo, deixando-o submerso de um dia para o outro.

No Inverno o disco deve ser lubrificado com óleo mais fino.

Virar a lâmina diariamente para obter un desgaste regular. Limpar os orifícios de lubrificação e a ranhura.

Verificar o alinhamento da lâmina, o desgaste dos trilhos e a profundidade e largura da ranhura.

Limar as rebarbas dos trilhos pelo menos uma vez por semana (ver a gravura), para evitar que os trilhos estalem ou se partam.

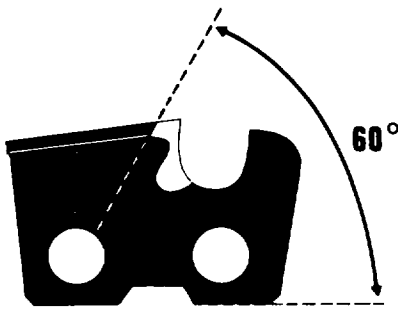
Nunca usar uma lâmina excessivamente gasta, que pode danificar a corrente em pouco tempo.

**MANUTENÇÃO DO MOTOR**

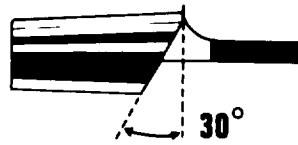
O motor é afinado e ensaiado de fábrica.

Nas primeiras 10—15 horas não deve trabalhar com a carga máxima por largos periodos de tempo.

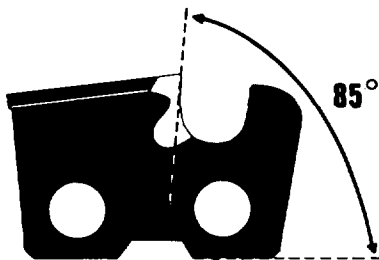
É importante manter limpas a admissão de ar e as nervuras de arrefecimento. Limpar o filtro de ar. Usar óleos de boa qualidade e manter a corrente sempre afiada e devidamente limada. Limar com frequência, mas pouco.



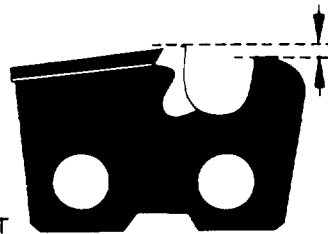
TOP PLATE CUTTING ANGLE  
SCHNITTWINKEL  
ANGLE DU BEC  
ANGULO DE FILO  
ANGOLO DI TAGLIO VERTICALE  
ANGULO DE GUME



FILING ANGLE  
FEILWINKEL  
ANGLE DE LA PLATINE  
ANGULO DE OBLICUIDAD  
ANGOLO DI AFFILATURA  
ANGULO SUPERIOR

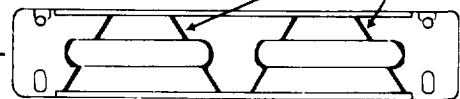


SIDE PLATE ANGLE  
BRUSTWINKEL  
ANGLE DU TRANCHANT  
ANGULO DE ATAQUE  
ANGOLO D'ATTACCO  
ANGULO DE CONTACTO



DEPTH GAUGE SETTING  
TIEFENBEGRENZERABSTAND  
PROFONDEUR DE COUPE  
PROFUNDIDAD DE CORTE  
PROFONDITA'DI TAGLIO  
PROFUNDIDADE

0.025 in (softwood 0.030 in)  
0,65 mm (Weichholz 0,75 mm)  
0,65 mm profondeur normale  
0,75 mm pour bois tendre  
0,65 mm Madera dura  
0,75 mm Madera blanda  
0,65 mm (0,75 mm per legno tenero)  
0,65 mm (0,75 mm para madeira tenra)



ANGLE INDEX  
WINKELMARKIERUNGEN  
REPERES D'AFFUTAGE  
INDICE ANGULAR  
INDICE DI ANGOLATURA  
INDICE ANGULAR

## ENGLISH

### CHAIN FILING AND MAINTENANCE

Always keep the cutters well sharpened, file lightly but frequently.

The chain supplied has a top plate filing angle of 30°. Maintain this angle until the chain cannot be filed back any more.

The chain can be sharpened with the chain fitted on the bar, but should then be given a little extra tension.

Using a file holder makes it easier to obtain correct angles. If the angle index of the file holder is kept parallel with the bar, a top plate filing angle of 30° is automatically obtained. By pressing the flat side of the file holder against the cutter top plate, the file will automatically be at the correct height. File the chain to an 85° side plate angle, i.e. inclined slightly forward. Use a 7/32" (5.5 mm) file for the 3/8" chain and a 3/16" (4.8 mm) file for the 0.325" chain. Hold the file horizontally, and apply pressure on the forward strokes only.

After sharpening all the cutters, check and adjust the depth gauge setting. The chain supplied has a depth gauge setting of 0.025 inch (0.65 mm) which can be increased to 0.030 inch (0.75 mm) when cutting softwood.

To ensure the same depth gauge setting on all the links, use a file jointer designed for a 3/8" or 0.325" chain.

If any of the links have to be replaced, new links must be filed back to the same size as the other links.

**NOTE.** Never rivet a chain yourself. Contact a service workshop carrying the special tools for this kind of work.

At the end of the working day, run the chain around to lubricate it well. A properly lubricated chain never sticks in freezing weather. Check for proper chain tension about every second hour of work.

## DEUTSCH

### FEILEN DER KETTE

Die Schneidzähne immer gut geschärft halten. Wenig, aber oft feilen.

Die mitgelieferte Kette hat einen Feilwinkel von 30°. Dieser Winkel soll beibehalten werden, bis die Kette verbraucht ist.

Die Kette kann an der Schiene gefeilt, muss dann aber zusätzlich gespannt werden.

Zur Erzielung der richtigen Winkel einen Feilenhalter benutzen.

Wenn man die Winkelmarkierung des Feilenhalters parallel zur Schiene hält, ergibt sich automatisch ein Feilwinkel von 30°. Wenn man die flache Seite des Feilenhalters auf das Zahndach andrückt, bekommt die Feile auch automatisch die richtige Höhe.

Die Kette so feilen, dass der Brustwinkel 85° beträgt, d.h. etwas nach vorn geneigt ist. Für eine Kette mit 3/8" Teilung ist eine Feile von 5,5 mm Ø zu verwenden. (Feile 4,8 mm Ø für Kette 0,325").

Die Feile waagrecht halten und immer nur in einer Richtung feilen. Nach dem Feilen aller Schneider das Tiefenbegrenzungsmass überprüfen und die Tiefenbegrenzerabstand von 0,65 mm, der sich beim Sägen in Weichholz auf eine Spandicke von 0,75 mm erhöhen lässt.

Zur Erzielung der gleichen Tiefenbegrenzung aller Zähne verwendet man eine Feilenlehre, die für eine Kette mit einer Teilung von 3/8" bzw. 0,325" vorgesehen ist.

Ein ausgewechselter Zahn muss sofort auf das Mass der übrigen Zähne abgefieilt werden.

**ACHTUNG!** Niemals eine Kette zerlegen oder selbst versuchen, sie zu nieten. Diese Arbeit kann nur mit Hilfe von Spezialwerkzeugen in einer Werkstatt vorgenommen werden.

Am Ende des Arbeitstages die Kette vor dem Abstellen langsam laufen lassen, damit sie genügend eingeeilt wird, um ein Festfrieren zu vermeiden.

Die Kettenspannung muss etwa alle zwei Arbeitsstunden kontrolliert werden.

## AFFÛTAGE ET ENTRETIEN DE LA CHAÎNE

Veiller à maintenir les gouges bien affûtées; les affûter fréquemment mais en n'enlevant que peu de matière à la fois.

Sur une chaîne neuve, l'angle de la platine des gouges est de 30°. Cet angle doit être conservé pendant toute la durée de vie de la chaîne.

Il est possible d'affûter la chaîne sur le guide-chaîne mais, dans ce cas, la chaîne doit être plus tendue que normalement.

Il est préférable de se servir d'un porte-lime qui permet d'obtenir plus facilement des angles de coupe corrects. Lorsque le repère du porte-lime est parallèle au guide-chaîne, on obtient un angle de platine de 30°. Il suffit d'appuyer la face plane du porte-lime contre la platine de la gouge pour que la lime se trouve automatiquement à la hauteur correcte.

Affûter la chaîne de manière que l'angle du tranchant soit de 85°, c'est-à-dire que le tranchant soit légèrement incliné vers l'avant. Pour l'affûtage d'une chaîne de 3/8", utiliser une lime de 5,5 mm (7/32").

Pour l'affûtage d'une chaîne de 0,325", utiliser une lime de 4,8 mm (3/16").

La lime doit être tenue horizontalement et les passes d'affûtage ne doivent être effectuées que dans une direction.

Après affûtage de toutes les gouges, vérifier et ajuster la hauteur des limiteurs de profondeur. Sur une chaîne neuve, la profondeur de coupe est de 0,65 mm; cette profondeur peut être portée à 0,75 mm pour le sciage d'espèces tendres.

Pour obtenir la même profondeur de coupe à tous les maillons, utiliser une jauge de profondeur pour une chaîne de 3/8" ou de 0,325".

Si un maillon doit être remplacé, le maillon neuf doit être meulé, puis affûté de manière que ses cotés soient identiques à celles des autres maillons.

**ATTENTION!** Ne jamais procéder soi-même au rivetage d'une chaîne mais confier ce travail à un atelier de service après-vente qui dispose d'un outillage spécial.

Faire tourner la chaîne et bien la lubrifier lorsque la journée de travail est terminée. Une chaîne bien huilée ne gèle jamais.

S'assurer plusieurs fois par jour que la tension de la chaîne est correcte.

## ITALIANO

## AFFILATURA E MANUTENZIONE DELLA CATENA

Mantenere sempre i denti ben affilati. Affilare spesso ma leggermente.

Le catene nuove di fabbrica hanno i denti affilati ad un angolo di 30°, adatto ai più comuni tipi di legno e che deve essere mantenuto fino alla completa usura della catena.

L'affilatura può essere effettuata anche con la catena montata sulla lama, ma in tal caso la catena deve essere molto tesa.

Usando una dima o un guidalima sarà più facile ottenere angoli di affilatura corretti. Tenendo l'indice di angolatura parallelo alla lama si ottiene un angolo di affilatura di 30°. Appoggiando il lato piano della dima contro il lato piano del dente, la lima verrà a trovarsi automaticamente alla giusta altezza.

I denti della catena devono essere affilati fino a che l'angolo di attacco risulti di 85°, cioè leggermente inclinato in avanti. Per catene da 3/8" si deve usare una lima di 5,5 mm. Per catene da 0,325" si deve usare una lima di 4,8 mm.

Tenere sempre la lima perpendicolare e limare soltanto in una direzione.

Dopo l'affilatura di tutti i denti si deve controllare e regolare la profondità di taglio. Le catene nuove sono regolate per una profondità di taglio di 0,65 mm, che può essere aumentata a 0,75 mm per lavoro su legni teneri. Per ottenere la stessa profondità di taglio per tutti i denti, si consiglia di usare la dima di affilatura corrispondente al tipo di catena (esiste infatti una dima per catene da 3/8" o 0,325").

Dovendo cambiare un dente della catena, il dente nuovo deve essere affilato alla stessa lunghezza degli altri denti.

**N.B.:** Non eseguire mai personalmente l'operazione di rivettatura delle maglie della catena, ma affidarla ad una officina d'assistenza che possiede gli speciali attrezzi necessari.

Al termine del lavoro far girare la catena e lubrificarla abbondantemente. Una catena ben lubrificata non resta mai bloccata a causa del gelo. Controllare giornalmente che la tensione della catena sia corretta.

## AFILADO Y MANTENIMIENTO DE LA CADENA

Mantener siempre los eslabones de corte bien afilados, afilar con frecuencia pero rebajando poco.

La cadena se entrega con un ángulo de oblicuidad de 30° el cual deberá mantenerse hasta que la cadena no pueda afilarse más. El afilado puede efectuarse con la cadena montada en la barra de guía, pero para ello deberá estar algo más tensada de lo normal. Emplear un soporte de lima, el cual facilita la obtención de los ángulos correctos. Manteniendo el índice de ángulo del soporte de lima paralelamente con la barra de guía se obtiene un ángulo de oblicuidad de 30°. Si se presiona el lado plano del soporte de lima contra el plano de la cazoleta, la lima adquiere automáticamente la altura adecuada. La cadena se afilará con un ángulo de ataque de 85°, es decir, con cierta inclinación hacia adelante. La lima para la cadena de 3/8" deberá ser de 5,5 mm. La lima para la cadena de 0,325" deberá ser de 4,8 mm.

La lima se mantendrá horizontal y las pasadas se harán solamente en un sentido.

Cuando estén afilados todos los eslabones de corte deberá controlarse y ajustarse la profundidad de corte. La cadena se entrega con una profundidad de corte de 0,65 mm, la cual al emplearla con madera blanda puede incrementarse a 0,75 mm. Para que la profundidad de corte sea igual en todos los eslabones se empleará una plantilla de lima destinada a la cadena de 3/8" o 0,325". Si hace falta cambiar un eslabón de corte, este deberá ser rebajado a la misma longitud que los otros eslabones.

**NOTA:** No remachar nunca uno mismo la cadena, sino que deberá encomendarse esta misión a un taller de servicio que tenga herramientas especiales para ello.

Hacer girar la cadena u lubricarla bien después de terminar la jornada de trabajo. Una cadena bien aceitada no se agarra nunca por el hielo. Controlar varias veces cada día que la cadena esté bien tensada.

## PORTUGUÊS

## AFIAÇÃO MANUTENÇÃO DA CORRENTE

Manter sempre os dentes bem afiados. Afiar com frequência, mas pouco.

Numa corrente nova, o ângulo superior é de 30°, devendo ser mantido durante toda a vida da corrente.

A corrente pode ser afiada estando montada na lâmina, mas, neste caso, deve estar um pouco mais esticada que o normal.

Usar de preferência um porta-limas, que facilita a obtenção de ângulos correctos. Mantendo o índice angular do porta-limas paralelo à lâmina, obtém-se um ângulo superior de 30°. Basta apoiar o lado chato do porta-limas no cume do dente para que a lima fique automaticamente na altura devida.

Afiar a corrente, dando-lhe um ângulo de contacto de 85°, isto é ligeiramente inclinado para a frente. Para correntes de 3/8", utilizar lima de 5,5 mm. Para correntes de 0,325", utilizar lima de 4,8 mm. A lima deve manter-se em posição horizontal, limando-se apenas num sentido.

Após a afiação de todos os dentes, controlar e ajustar a altura dos limitadores de profundidade. Numa corrente nova, a profundidade de corte é de 0,65 mm; para cortar espécies tenras, a profundidade pode ser aumentada para 0,75 mm.

Para conseguir igual profundidade em todos os elos, usar um calibre para corrente de 3/8". Quando um dente for substituído, o novo dente deve ser afiado até ter o mesmo comprimento que os demais.

**ATENÇÃO!** Se for necessário rebitar a corrente, confie sempre esse trabalho a uma oficina de assistência especial.

Fazer rodar a corrente, lubrificando-a bem no final da jornada de trabalho. Uma corrente bem oleada nunca gela. Controlar várias vezes diariamente a tensão da corrente.

## RÈGLES DE SÉCURITÉ

1. S'informer des règlements officiels en vigueur concernant l'utilisation des tronçonneuses.
2. L'utilisateur d'une tronçonneuse doit être bien familiarisé avec son maniement et son entretien.
3. L'embrayage centrifuge doit être réglé de manière à laisser une marge suffisante entre le régime de ralenti et le régime de démarrage de la chaîne. Ne pas utiliser la tronçonneuse si le dispositif de débrayage est défectueux.
4. Lors du lancement du moteur, il faut être bien d'aplomb et veiller à ce que la chaîne ne puisse accrocher aucun objet.
5. Ne pas procéder au réglage du guide-chaîne ou de la chaîne tant que le moteur est en marche.
6. Pour l'abattage, pratiquer une entaille de direction de dimensions suffisantes.
7. Si l'entaille de direction est pratiquée à l'aide d'une tronçonneuse, s'assurer que les deux traits de scie ont la même profondeur. Cette opération est facilitée si le trait de scie supérieur est pratiqué en premier.
8. Le trait de scie d'abattage ne doit pas être pratiqué plus bas que l'entaille de direction. Laisser une épaisseur de rupture suffisante pour pouvoir diriger l'arbre. Il convient de noter que l'on perd le contrôle de la direction d'abattage si le trait de scie débouche dans l'entaille de direction.
9. Utiliser un coin d'abattage. Introduire ce coin dans le trait de scie dès que le guide-chaîne est parvenu à une profondeur suffisante.
10. Des coins et un tourne-billes doivent toujours faire partie de l'équipement.
11. Lors de l'abattage, s'assurer que personne ne se trouve à l'intérieur du rayon de chute de l'arbre. Il convient de lancer un cri d'avertissement et de ne pas oublier que le bruit de la tronçonneuse risque de couvrir ce cri.
12. Lors du sciage avec le brin sortant (sciant en poussée) de la chaîne, il peut arriver que la scie soit projetée en arrière, en particulier lors de l'amorçage du trait de scie. C'est pourquoi le moteur doit être poussé au régime maximum lors de l'amorçage. Le danger est le même lors du sciage avec le brin rentrant (sciant en traction) en cas de coincement du brin sortant. C'est pourquoi il convient d'opérer de manière à éviter de tels incidents.
13. Lors de tout déplacement pendant le travail, porter la tronçonneuse d'une main, le guide-chaîne dirigé vers l'avant et, si le moteur est en marche, avec la chaîne arrêtée. Lorsque la tronçonneuse comporte un embrayage centrifuge, ne jamais tenir le doigt sur la commande d'accélérateur si le moteur est en marche pendant le déplacement.
14. Lors du transport de la tronçonneuse, la chaîne doit être démontée ou protégée.
15. Ne jamais procéder au remplissage du réservoir à carburant ou au réglage du système d'alimentation de la tronçonneuse au voisinage d'une flamme ou d'une cigarette allumée. Ne pas procéder au remplissage du réservoir à carburant tant que le moteur est en marche.
16. Pour éviter que de l'essence répandue ne soit allumée par des étincelles provenant du tuyau d'échappement, déplacer la tronçonneuse de quelques pas avant de la lancer après avoir effectué le plein.
17. Ne pas entreposer du carburant ou une tronçonneuse dans des locaux d'habitation ou de toute autre manière susceptible d'entraîner un risque d'incendie. Ne pas utiliser de récipient à carburant en verre ou en matière plastique. Il convient de tenir compte du fait qu'un récipient à carburant vide contient encore un mélange gazeux explosif.
18. Ne jamais faire fonctionner la tronçonneuse dans un local fermé.  
Les gaz d'échappement sont toxiques.

## DISPOSICIONES DE SEGURIDAD

1. Investigar las disposiciones vigentes en su país para el empleo de motosierras.
2. La persona que emplee una motosierra deberá estar bien instruida sobre manejo y mantenimiento.
3. El embrague centrifugo deberá estar ajustado de manera que exista un margen de seguridad entre la velocidad de ralenti y la velocidad de actuación del embrague. Si el dispositivo de desembrague no funciona bien, no deberá emplearse la sierra.
4. Al arrancar el motor deberá cuidarse que la sierra esté en posición firme y que la cadena no pueda entrar en contacto con ningún objeto.
5. El ajuste de la barra de guía y de la cadena no deberá efectuarse con el motor en marcha.
6. Al procederse a la tala deberá efectuarse un corte de dirección lo suficientemente grande.
7. Si se hace el corte de dirección con una motosierra, deberá asegurarse que los dos cortes tengan la misma profundidad. Esto queda facilitado si se efectúa primeramente el corte superior.
8. El corte de tala no deberá efectuarse de manera que quede más bajo que el corte de dirección. Deberá dejarse suficiente espacio de ruptura para dirigir el árbol. Resulta conveniente saber que se pierde el control de la dirección de caída si el corte de la sierra sobrepasa el corte de dirección.
9. Emplear un hierro de apalancar. Deberá colocarse en el corte tan pronto como la barra de guía haya entrado lo suficiente.
10. El hierro de apalancar y el virador deberán formar parte del equipo del talador.
11. Al efectuarse la tala controlar que no se encuentre ninguna persona dentro de la zona de alcance del árbol. Conviene dar gritos de advertencia, pero hay que tener en cuenta que pueden ser difíciles de apreciar debido al ruido del motor.
12. Cuando se sierra con la cadena en sentido de empuje, la sierra puede ser lanzada hacia atrás, especialmente al aplicarla al árbol. Por lo tanto, el motor deberá funcionar a plena marcha antes de la aplicación de la sierra al tronco. Este peligro es idéntico al serrar con la cadena en sentido de tiro, si la parte de la cadena que tira queda pisada. Por lo tanto, deberá efectuarse la operación de aserrado de modo que esto no pueda ocurrir.
13. Al desplazar la motosierra durante el trabajo deberá ser transportada con una mano con la barra de guía dirigida hacia adelante y, si el motor está en marcha, con la cadena desembragada. Cuando la sierra esté provista de embrague centrifugo no deberá ponerse nunca el dedo en el acelerador si el motor está en marcha al desplazar la motosierra.
14. Durante el transporte de la motosierra la cadena deberá estar desmontada y protegida.
15. El llenado de combustible o el ajuste del sistema de combustible de la sierra no deberá efectuarse en las proximidades de un fuego o de alguien que esté fumando. El llenado de combustible no deberá efectuarse tampoco con el motor en marcha.
16. Para evitar que se encienda el combustible derramado con las chispas procedentes del tubo de escape, después del llenado deberá desplazarse la motosierra algunos metros antes de ser puesta en marcha.
17. No guardar nunca combustible de motor o la motosierra en un espacio habitable o de modo que pueda haber peligro de incendio. No emplear vasijas de combustible de cristal o plástico. Tener en cuenta que las vasijas vacías que han contenido gasolina contienen una mezcla de gas explosiva.
18. No hacer funcionar nunca la motosierra en un local cerrado. Los gases de escape son tóxicos.

## NORME DI SICUREZZA

1. Informarsi accuratamente delle norme e regolamenti di sicurezza in vigore concernenti l'uso delle motoseghe.
2. Chi impiega una sega a catena motorizzata deve conoscerne bene il funzionamento e la manutenzione.
3. La frizione centrifuga deve essere regolata in modo da lasciare un buon margine di sicurezza fra il regime del minimo ed il regime di innesto del movimento della catena. Non usare la sega se il dispositivo di arresto della catena è difettoso.
4. Prima di avviare il motore, assicurarsi che la sega sia ben appoggiata e che la catena non possa agganciare nessun oggetto.
5. Non procedere alla regolazione della lama o della catena quando il motore è avviato.
6. Iniziare l'abbattimento dell'albero praticando una tacca di direzione della caduta di dimensioni proporzionate al diametro del tronco.
7. Se la tacca di direzione viene praticata con la motosega, fare in modo che entrambi i tagli arrivino alla stessa profondità, cosa che riesce più facile facendo prima il taglio superiore.
8. Il taglio d'abbattimento deve essere praticato in modo che non termini ad un livello inferiore alla tacca di direzione. Lasciare una sezione di rottura di spessore sufficiente a guidare la caduta dell'albero. Ricordarsi che si perde il controllo della direzione di caduta se il taglio d'abbattimento arriva fino alla tacca di direzione della caduta.
9. Usare una leva a cuneo per facilitare la caduta dell'albero, introducendone la punta nella fessura appena la sega sia arrivata ad una profondità sufficiente.
10. La leva a cuneo e l'uncino di rotolamento devono sempre fare parte dell'attrezzatura.
11. Al momento dell'abbattimento, assicurarsi che nessuno si trovi nel raggio di caduta dell'albero. Lanciare sempre un grido di avvertimento, tenendo tuttavia presente che il rumore della motosega potrà coprire la voce.
12. Lavorando con la parte superiore della sega (catena che taglia in spinta) la sega potrà essere proiettata all'indietro, specialmente al momento dell'attacco. E' per questo che il motore deve sempre essere spinto al massimo dei giri prima di iniziare un lavoro del genere. Si corre lo stesso pericolo anche lavorando con la parte inferiore (catena che taglia in trazione) se la parte superiore (in spinta) viene ad essere incastrata. Procedere nel lavoro in modo da evitare che possano verificarsi incidenti di questo genere.
13. Durante tutti gli spostamenti con motore in marcia, la sega deve sempre essere portata con una mano, con la punta della lama in avanti e con la catena arrestata (in folle). Nel caso di seghe con frizione centrifuga, non tenere mai il dito sull'acceleratore durante gli spostamenti con motore in marcia.
14. Il trasporto della motosega deve sempre avvenire con catena smontata o debitamente protetta con l'apposito copricatena.
15. Non procedere mai al rifornimento di carburante o alla regolazione del sistema di alimentazione in vicinanza di fiamme libere. Spegnerne prima anche la sigaretta! Il rifornimento di carburante non può essere fatto con motore in marcia.
16. Prima di avviare il motore dopo il rifornimento di carburante, spostare la motosega di qualche metro, onde evitare che qualche scintilla possa incendiare l'eventuale carburante traboccato dal serbatoio.
17. Non conservare i recipienti del carburante o la motosega all'interno di locali d'abitazione o in tutt'altro modo che possa comportare pericoli d'incendio. Per il carburante, non usare mai recipienti di vetro o di plastica. Ricordarsi che i recipienti vuoti del carburante contengono sempre dei gas esplosivi.
18. Non far mai funzionare la motosega in locali chiusi. I gas di scarico della combustione sono velenosi.

## REGULAMENTOS DE SEGURANÇA

1. Informar-se das disposições legais vigentes sobre o uso de moto-serras.
2. O utente da moto-serra deve estar bem familiarizado com o seu manejo e a sua manutenção.
3. A embraiagem centrifuga deve estar regulada de forma a que haja uma margem de segurança entre a rotação de ralenti e a rotação de engate da corrente. Nunca usar a moto-serra, se o dispositivo de desembraiagem estiver deficiente.
4. Antes de arrancar o motor, verificar se a moto-serra repousa de forma estável e se a corrente está afastada de qualquer objecto.
5. Não regular a lamina ou a corrente com o motor em funcionamento.
6. Para o abate, fazer uma entalha suficientemente profunda.
7. Sendo a entalha feita por meio de moto-serra, observar que os dois golpes devem ter a mesma profundidade. Para facilitar esta operação, fazer o golpe superior em primeiro lugar.
8. O corte de abate nunca deve ser feito abaixo da entalha. Deixar um dente suficiente para poder dirigir a queda da árvore. Convém notar que, serrando até à entalha, se perde o controle de direcção da queda.
9. Utilizar uma alavanca, que deve ser introduzida no corte feito pela moto-serra, logo que a lamina tenha atingido profundidade suficiente.
10. Alavanca e gancho de virar toros devem sempre fazer parte do equipamento.
11. Antes de abater a árvore, certificar-se de que não se encontra ninguém no raio de queda da árvore. Convém sempre dar um grito de aviso, tendo, porém, em conta que pode não ser ouvido por causa do ruído da moto-serra.
12. Ao serrár com a parte superior da lâmina (a corrente empurrando), a moto-serra pode ressaltar, sobretudo ao iniciar o corte. Por esse motivo, o início do corte deve ser feito com o motor acelerado em plena rotação. Existe igual perigo ao serrar com a parte inferior da lâmina (a corrente puxando), se a parte superior ficar entalada. Convém, portanto, trabalhar de forma a evitar tais incidentes.
13. Em caso de deslocação da moto-serra durante o trabalho, ela deve ser levada numa mão, com a lâmina voltada para diante e, se o motor estiver em funcionamento, com a corrente desembraiada. Tratando-se de moto-serra com embraiagem centrifuga, afastar o dedo do acelerador, durante a deslocação, quando o motor estiver em funcionamento.
14. Durante o transporte da moto-serra, a corrente deve estar desmontada ou protegida.
15. Não encher combustível nem regular o sistema de alimentação na proximidade de fogo ou com o cigarro aceso. Não encher combustível com o motor em funcionamento.
16. Após enchimento de combustível e antes de arrancar a moto-serra, convém deslocá-la alguns metros para evitar que combustível eventualmente derramado possa inflamar com as centelhas do tubo de escape.
17. Não guardar a moto-serra ou combustível em local destinado a habitação ou onde haja perigo de incêndio. Não utilizar recipientes de vidro ou plástico. Observar que os recipientes de combustível vazios contém misturas gasosas explosivas.
18. Nunca fazer funcionar a moto-serra dentro de casa. Os gases de escape são tóxicos!

## Safety Precautions

### (ANSI B 175.1 – 1991 Annex C)

### Safety precautions for chain saw users

#### C 1. Kickback safety precautions

**⚠ WARNING!** KICKBACK may occur when the nose or tip of the guide bar touches an object, or when the wood closes in and pinches the saw chain in the cut.

- Tip contact in some cases may cause a lightning fast reverse REACTION, kicking the guide bar up and back towards the operator.
- Pinching the saw chain along the top of the guide bar may push the guide bar rapidly back towards the operator.
- Either of these reactions may cause you to lose control of the saw which could result in serious personal injury.

Do not rely exclusively upon the safety devices built into your saw. As a chain saw user, you should take several steps to keep your cutting jobs free from accident or injury.

- (a) With a basic understanding of kickback, you can reduce or eliminate the element of surprise. Sudden surprise contributes to accidents.
- (b) Keep a good firm grip on the saw with both hands, the right hand on the rear handle, and the left hand on the front handle, when the engine is running. Use a firm grip with thumbs and fingers encircling the chain saw handles. A firm grip will help you reduce kickback and maintain control of the saw. Don't let go.
- (c) Make sure that the area in which you are cutting is free from obstacles. Do not let the nose of the guide bar control a log, branch, or any other obstacle that could be hit while you are operating the saw.
- (d) Cut at high engine speeds.
- (e) Do not overreach or cut above shoulder height.
- (f) Follow manufacturer's sharpening and maintenance instructions for the saw chain.
- (g) Only use replacement bars and chains specified by the manufacturer or the equivalent.
- (d) Do not allow other persons to be near the chain saw when starting or cutting with the chain saw. Keep bystanders and animals out of the work area.
- (e) Do not start cutting until you have a clear work area, secure footing, and a planned retreat path from the falling tree.
- (f) Keep all parts of your body away from the saw-chain when the engine is running.
- (g) Before you start the engine, make sure that the saw chain is not contacting anything.
- (h) Carry the chain saw with the engine stopped, the guide bar and saw chain to the rear, and the muffler away from your body.
- (i) Do not operate a chain saw that is damaged, improperly adjusted, or not completely and securely assembled. Be sure that the saw chain stops moving when the throttle control trigger is released.
- (j) Shut off the engine before setting the chain saw down.
- (k) Use extreme caution when cutting small size-rush and saplings because slender material may catch the saw chain and be whipped toward you or pull you off balance.
- (l) When cutting a limb that is under tension be alert for springback so that you will not be struck when the tension in the wood fibers is released.
- (m) Keep the handles dry, clean, and free of oil or fuel mixture.
- (n) Operate the chain saw only in well-ventilated areas.
- (o) Do not operate a chain saw in a tree unless you have been specifically trained to do so.
- (p) Do not operate a chain saw above shoulder height.
- (q) All chain saw service, other than the items listed in the operator's/owner's safety and maintenance instructions, should be performed by competent chain saw service personnel. (For example, if improper tools are used to remove the flywheel or if an improper tool is used to hold the flywheel in order to remove the clutch, structural damage to the flywheel could occur and subsequently cause the flywheel to burst.)
- (r) When transporting your chain saw, use the appropriate guide bar scabbard.

#### C 2. Other Safety Precautions

**⚠ WARNING!** Do not operate a chain saw with one hand! Serious injury to the operator, helpers, bystanders or any combination of these persons may result from one-handed operation. A chain saw is intended for two-handed use.

- (a) Do not operate a chain saw when you are fatigued.
- (b) Use safety footwear; snug-fitting clothing; protective gloves; and eye, hearing, and head protection devices.
- (c) Use caution when handling fuel. Move the chain saw at least 10 feet (3m) from the fueling point before starting the engine.

**Note:** This Annex is intended primarily for the consumer or occasional user. When using a chain saw for logging purposes, refer to the Code of Federal Regulations, Section 1910.266(5); 2.5.1. of American National Standard Safety Requirements for Pulpwood Logging, ANSI 03.1-1978: and relevant state safety codes.

**For further safety precautions and basic cutting operations see: Operator's Safety Manual.**

**Jonsered**

Jonsered Power Products AB  
433 81 Partille Sweden

108 07 02 42