

HONDA

GX120T1•GX160T1•GX200T

PREFACE

This manual covers the construction, function and servicing procedures of the Honda GX120T1•GX160T1•GX200T engines.

Careful observance of these instructions will result in better, safer service work.

ALL INFORMATION, ILLUSTRATIONS, DIRECTIONS AND SPECIFICATIONS INCLUDED IN THIS PUBLICATION ARE BASED ON THE LATEST PRODUCT INFORMATION AVAILABLE AT THE TIME OF APPROVAL FOR PRINTING. ASIAN HONDA MOTOR CO., LTD. RESERVES THE RIGHT TO MAKE CHANGES WITHOUT INCURRING ANY OBLIGATION WHATSOEVER. NO PART OF THIS PUBLICATION MAY BE REPRODUCED WITHOUT WRITTEN PERMISSION.

ASIAN HONDA MOTOR CO., LTD.
OVERSEAS SERVICE SECTION
POWER PRODUCTS DIVISION

CONTENTS

SPECIFICATIONS	1
SERVICE INFORMATION	2
MAINTENANCE	3

HONDA

GX120T1•GX160T1•GX200T

PREFACE

Ce manuel couvre la construction, le fonctionnement et les procédures d'entretien des moteurs Honda GX120T1•GX160T1•GX200T.

L'observation soignée de ces instructions vous garantira des travaux d'entretien meilleurs et plus sûrs.

TOUTES LES INFORMATIONS, ILLUSTRATIONS, DIRECTIVES ET CARACTERISTIQUES COMPRISES DANS CETTE PUBLICATION SONT BASEES SUR LES INFORMATIONS LES PLUS RECENTES CONCERNANT LE PRODUIT DISPONIBLES AU MOMENT DE L'APPROBATION DE MISE SOUS PRESSE. LA ASIAN HONDA MOTOR CO., LTD. SE RESERVE LE DROIT DE FAIRE DES CHANGEMENTS A TOUT MOMENT SANS AUCUNE OBLIGATION D'AUCUNE MANIERE. AUCUNE PARTIE DE CETTE PUBLICATION NE PEUT ETRE REPRODUITE SANS AUTORISATION ECRITE.

**ASIAN HONDA MOTOR CO., LTD.
SECTION SERVICE APRES VENTE EXPORT
DIVISION PRODUITS D'EQUIPMENT**

SOMMAIRE

CARACTERISTIQUES	1
INFORMATION D'ENTRETIEN	2
ENTRETIEN	3

HONDA

GX120T1•GX160T1•GX200T

VORWORT

In diesem Handbuch werden Bauweise, Funktionen und Wartungsverfahren für die Honda-Motoren GX120T1•GX160T1•GX200T behandelt.

Richtige Befolgung der gegebenen Anweisungen führt zu guter und sicherer Wartungsarbeit.

ALLE ANGABEN, ABBILDUNGEN, ANWEISUNGEN UND TECHNISCHE DATEN DIESER VERÖFFENTLICHUNG BERUHEN AUF DER ZUM ZEITPUNKT DER DRUCKGENEHMIGUNG AKTUELLEN PRODUKTINFORMATION. DIE FIRMA ASIAN HONDA MOTOR CO.,LTD. BEHÄLT SICH DAS RECHT VOR, ÄNDERUNGEN VORNEHMEN ZU DÜRFEN, OHNE DADURCH IRGENDWELCHE VERPFLICHTUNGEN EINZUGEHEN. KEIN TEIL DIESER VERÖFFENTLICHUNG DARF OHNESCHRIFTLICHE GENEHMIGUNG IN IRGEND EINER WEISE REPRODUZIERT WERDEN.

ASIAN HONDA MOTOR CO., LTD.
ABTEILUNG AUSLANDSSERVICE
DIVISION POWER PRODUCTS

INHALT

TECHNISCHE DATEN	1
WARTUNGSINFORMATIONEN	2
WARTUNG	3

HONDA

GX120T1 • GX160T1 • GX200T

PROLOGO

En este manual se describe el procedimiento de construcción, funcionamiento y servicio de los motores Honda GX120T1 • GX160T1 • GX200T.

Para obtener buenos resultados y un servicio seguro y eficiente lea con atención estas instrucciones.

TODA LA INFORMACION, ILLUSTRACIONES, INSTRUCCIONES Y ESPECIFICACIONES INCLUIDAS EN ESTA PUBLICACION SE BASAN EN LA MAS RECIENTE INFORMACION DEL PRODUCTO DISPONIBLE AL TIEMPO DE LA APROBACION OBTENIDA PARA LA IMPRESION. ASIAN HONDA MOTOR CO. LTD. SE RESERVA EL DERECHO DE HACER CAMBIOS SIN INCURRIR EN NINGUNA OBLIGACION DE NINGUN GENERO. PROHIBIDA LA REPRODUCCION TOTAL O PARCIAL DE ESTA PUBLICACION SIN PERMISO ESCRITO.

ASIAN HONDA MOTOR CO., LTD.
DEPT. DE SERVICIO INTERNACIONAL
DIVISION DE POWER PRODUCTS

TABLA DE MATERIAS

ESPECIFICACIONES	1
INFORMACION DE SERVICIO	2
MANTENIMIENTO	3

SPECIFICATIONS

SPECIFICATIONS	1-2
DIMENSIONS AND WEIGHTS	1-5
PERFORMANCE CURVES	1-6
DIMENSIONAL DRAWINGS	1-9
P.T.O. DIMENSIONAL DRAWINGS	1-15
WIRING DIAGRAMS.....	1-18

CARACTERISTIQUES

CARACTERISTIQUES	1-2
DIMENSIONS ET POIDS	1-5
COURBES DE PERFORMANCES	1-6
SCHEMAS DIMENSIONNELS	1-9
SCHEMAS DIMENSIONNELS DE PTO	1-15
DIAGRAMMES DE CABLAGE	1-18

TECHNISCHE DATEN

TECHNISCHE DATEN	1-2
MASSE UND GEWICHTE	1-5
LEISTUNGSKURVEN	1-6
MASSZEICHNUNGEN	1-9
ABTRIEBSWELLEN- MASSZEICHNUNGEN	1-15
SCHALTSCHEMATA	1-18

ESPECIFICACIONES

ESPECIFICACIONES	1-2
DIMENSIONES Y PESO.....	1-5
CURVAS DE FUNCIONAMIENTO.....	1-6
PLANOS DIMENSIONALES.....	1-9
PLANOS DIMENSIONALES DE LA TOMA DE FUERZA.....	1-15
ESQUEMAS DE CONEXIONES.....	1-18

SPECIFICATIONS

Model		GX120T1
Type		4-stroke, overhead valve single cylinder, inclined by 25°
Total displacement		118 cm ³ (7.2 cu in)
Bore and stroke		60 x 42 mm (2.4 x 1.7 in)
Max. horsepower		2.9 kw/4,000 min ⁻¹ (4.0 HP/4,000 rpm)
Max. torque	Crank P.T.O.	7.5 N·m (0.75 kg·m, 5.4 ft·lb)/2,500 min ⁻¹ (rpm)
	With 1/2 reduction	15 N·m (1.5 kg·m, 11 ft·lb)/1,250 min ⁻¹ (rpm)
	* With 1/2 reduction	15 N·m (1.5 kg·m, 11 ft·lb)/1,250 min ⁻¹ (rpm)
	With 1/6 reduction	45 N·m (4.5 kg·m, 33 ft·lb)/420 min ⁻¹ (rpm)
Compression ratio		7.5:1, 8.5:1
Fuel consumption		310 g/kwh (230 g/HPh, 0.51 lb/HPh)
Cooling system		Forced-air
Ignition system		Transistorized magneto ignition
Ignition timing		25° B.T.D.C. (Fixed)
Spark plug		BP6 ES (NGK), W20EP-U (**ND) BPR6 ES (NGK), W20EPR-U (**ND)
Carburetor		Horizontal type, butterfly valve
Air cleaner		Dual element type Semi-dry type Oil bath type Cyclone type
Lubricating system		Splash
Oil capacity		0.6 ℓ (0.63 US qt, 0.53 Imp qt)
Starting system		Recoil or electric starter
Stopping system		Ignition primary circuit ground
Fuel used		Regular gasoline (86 pump octane: unleaded preferred)
Fuel tank capacity		2.5 ℓ (0.66 US gal, 0.55 Imp gal)
Reduction oil capacity	* 1/2 reduction	0.5 ℓ (0.53 US qt, 0.44 Imp qt)
	1/2 reduction	Lubricated from engine crankcase
	1/6 reduction	0.15 ℓ (0.159 US qt, 0.132 Imp qt)
Clutch type	1/6 reduction	Centrifugal
Clutch engagement	1/2 reduction	1,800 min ⁻¹ (rpm)
Clutch lock	1/2 reduction	2,200 min ⁻¹ (rpm)
P.T.O. shaft rotation		Counterclockwise (from P.T.O. side)

* : Centrifugal clutch type

** : NIPPONDENSO CO., LTD.

HONDA

GX120T1 • GX160T1 • GX200T

Model		GX160T1
Type		4-stroke, overhead valve single cylinder, inclined by 25°
Total displacement		163 cm ³ (9.9 cu in)
Bore and stroke		68 x 45 mm (2.7 x 1.8 in)
Max. horsepower		4.0 kw/4,000 min ⁻¹ (5.5 HP/4,000 rpm)
Max. torque	Crank P.T.O.	11 N-m (1.1 kg-m, 8 ft-lb)/2,500 min ⁻¹ (rpm)
	With 1/2 reduction	22 N-m (2.2 kg-m, 16 ft-lb)/1,250 min ⁻¹ (rpm)
	* With 1/2 reduction	22 N-m (2.2 kg-m, 16 ft-lb)/1,250 min ⁻¹ (rpm)
	With 1/6 reduction	66 N-m (6.6 kg-m, 48 ft-lb)/420 min ⁻¹ (rpm)
Compression ratio		7.5:1, 8.5:1
Fuel consumption		310 g/kwh (230 g/HPh, 0.51 lb/HPh)
Cooling system		Forced-air
Ignition system		Transistorized magneto ignition
Ignition timing		25° B.T.D.C. (Fixed)
Spark plug		BP6 ES (NGK), W20EP-U (**ND) BPR6 ES (NGK), W20EPR-U (**ND)
Carburetor		Horizontal type, butterfly valve
Air cleaner		Dual element type Semi-dry type Oil bath type Cyclone type
Lubricating system		Splash
Oil capacity		0.6 ℓ (0.63 US qt, 0.53 Imp qt)
Starting system		Recoil or electric starter
Stopping system		Ignition primary circuit ground
Fuel used		Regular gasoline (86 pump octane: unleaded preferred)
Fuel tank capacity		3.6 ℓ (0.95 US gal, 0.79 Imp gal)
Reduction oil capacity	* 1/2 reduction	0.5 ℓ (0.53 US qt, 0.44 Imp qt)
	1/2 reduction	Lubricated from engine crankcase
	1/6 reduction	0.15 ℓ (0.159 US qt, 0.132 Imp qt)
Clutch type	1/2 reduction	Centrifugal
Clutch engagement	1/2 reduction	1,800 min ⁻¹ (rpm)
Clutch lock	1/2 reduction	2,200 min ⁻¹ (rpm)
P.T.O. shaft rotation		Counterclockwise (from P.T.O. side)

* : Centrifugal clutch type

** : NIPPONDENSO CO., LTD.

HONDA

GX120T1•GX160T1•GX200T

Model		GX200T
Type		4-Stroke, overhead-valve, single-cylinder, inclined by 25°
Total displacement		196 cm ³ (12.0 cu in)
Bore and stroke		68 x 54 mm (2.7 x 2.1 in)
Max. horsepower	Crank PTO	4.8 kW (6.5 PS, 6.4 bhp) at 3,600 rpm
	With 1/2 reduction	4.8 kW (6.5 PS, 6.4 bhp) at 1,800 rpm
	With 1/6 reduction	4.8 kW (6.5 PS, 6.4 bhp) at 600 rpm
Max. torque	Crank PTO	13.2 N·m (1.35 kgf-m, 9.8 lbf-ft) at 2,500 rpm
	With 1/2 reduction	26.5 N·m (2.7 kgf-m, 19.5 lbf-ft) at 1,250 rpm
	With 1/6 reduction	79.5 N·m (8.1 kgf-m, 58.6 lbf-ft) at 420 rpm
Compression ratio		7.65:1, 8.5:1
Fuel consumption		313 g/kWh (230 g/PSh, 0.51 lb/nph)
Cooling system		Forced-air
Ignition system		Transistorized magneto ignition
Ignition timing		20° B.T.D.C. (Fixed)
Spark plug		BP6 ES (NGK), W20EP-U (**ND) 8PR6 ES (NGK), W20EPR-U (**ND)
Carburetor		Horizontal type, butterfly valve
Air cleaner		Dual-element (silent) type Semi-dry type Oil bath type Cyclone type
Governor		Centrifugal mechanical governor
Lubricating system		Splash
Engine oil capacity		0.6 ℓ (0.6 US qt, 0.5 Imp qt)
Starting system		Recoil or electric starter
Stopping system		Ignition primary circuit ground
Fuel used		Regular gasoline (86 pump octane: unleaded preferred)
Fuel tank capacity		3.6 ℓ (0.95 US gal, 0.8 Imp gal)
Reduction oil capacity	1/2 reduction	Lubricated from engine crankcase
	1/2 reduction*	0.5 ℓ (0.5 US qt, 0.4 Imp qt)
	1/6 reduction	0.15 ℓ (0.16 US qt, 0.13 Imp qt)
Clutch type (1/2 reduction*)		Wet, multi-plate, centrifugal
Clutch engagement (1/2 reduction*)		1,800 rpm
P.T.O. shaft rotation		Counterclockwise (from P.T.O. side)

* : Centrifugal clutch type

** : NIPPONDENSO CO., LTD.

HONDA

GX120T1 • GX160T1 • GX200T

CARACTERISTIQUES

Modèle		GX120T1
Type		4 temps, monocylindre, soupape en tête, incliné de 25°
Cylindrée totale		118 cm ³
Alésage et course		60 x 42 mm
Puissance max.		2,9 kw/4.000 min ⁻¹ (4,0 HP/4.000 tr/mn)
Couple max.	Arbre de P.T.O.	7,5 N·m (0,75 kg·m)/1.250min ⁻¹ (tr/mn)
	Avec démultiplication 1/2	15 N·m (1,5 kg·m)/1.250min ⁻¹ (tr/mn)
	* Avec démultiplication 1/2	15 N·m (1,5 kg·m)/1.250min ⁻¹ (tr/mn)
	Avec démultiplication 1/6	15 N·m (1,5 kg·m)/420min ⁻¹ (tr/mn)
Taux de compression		7,5:1, 8,5:1
Consommation de carburant		310 g/kwh (230 g/HPh)
Système de refroidissement		Refroidissement par air forcé
Système d'allumage		Allumage magnéto transistorisé
Calage de l'allumage		25° avant PMH (fixe)
Bougie d'allumage		BP6EC (NGK), W20EP-U (**ND) BPR6 ES (NGK), W20EPR-U (**ND)
Carburateur		Type horizontal, soupape papillon
Filtre à air		Type à élément double Type demi-sec Type bain d'huile Type cyclone
Système de lubrification		Barbotage
Contenance en huile		0,6 l
Système de démarrage		Démarrateur à recul ou démarreur électrique
Système d'arrêt		Masse du circuit primaire d'allumage
Carburant utilisé		Essence ordinaire (indice d'octane de 86, de préférence sans plomb)
Contenance de réservoir d'essence		2,5 l
Contenance en huile de boîtier de démultiplication	* Démultiplication 1/2	0,5 l
	Démultiplication 1/2	Lubrifié par le carter moteur
	Démultiplication 1/6	0,15 l
Type d'embrayage	1/2 démultiplication	Centrifuge
Engagement de l'embrayage	Démultiplication 1/2	1.800 min ⁻¹ (tr/mn)
Verrouillage de l'embrayage	Démultiplication 1/2	2.200 min ⁻¹ (tr/mn)
Rotation de l'arbre de P.T.O.		Dans le sens inverse des aiguilles d'une montre (du côté du P.T.O.)

* : Type embrayage centrifuge

** : NIPPONDENSO CO., LTD.

HONDA

GX120T1 • GX160T1 • GX200T

Modèle		GX160T1
Type		4 temps, monocylindre, soupape en tête, incliné de 25°
Cylindrée totale		163 cm ³
Alésage et course		68 x 45 mm
Puissance max.		4,0 kw/4.000 min ⁻¹ (5,5 HP/4.000 tr/mn)
Couple max.	Arbre de P.T.O.	11 N·m (1,1 kg-m)/1.250min ⁻¹ (tr/mn)
	Avec démultiplication 1/2	2,2 N·m (2,2 kg-m)/1.250min ⁻¹ (tr/mn)
	* Avec démultiplication 1/2	2,2 N·m (2,2 kg-m)/1.250min ⁻¹ (tr/mn)
	Avec démultiplication 1/6	66 N·m (6,6 kg-m)/420min ⁻¹ (tr/mn)
Taux de compression		7,5:1, 8,5:1
Consommation de carburant		310 g/kwh (230 g/HPh)
Système de refroidissement		Refroidissement par air forcé
Système d'allumage		Allumage magnéto transistorisé
Calage de l' allumage		25° avant PMH (fixe)
Bougie d'allumage		BP6ES (NGK), W20EP-U (**ND) BPR6ES (NGK), W20EPR-U (**ND)
Carburateur		Type horizontal, soupape papillon
Filtre à air		Type à élément double Type demi-sec Type bain d'huile Type cyclone
Système de lubrification		Barbotage
Contenance en huile		0,6 l
Système de démarrage		Démarrateur à recul ou démarreur électrique
Système d'arrêt		Masse du circuit primaire d'allumage
Carburant utilisé		Essence ordinaire (indice d'octane de 86, de préférence sans plomb)
Contenance de réservoir d'essence		3,6 l
Contenance en huile de boîtier de démultiplication	* Démultiplication 1/2	0,15 l
	Démultiplication 1/2	Lubrifié par le carter moteur
	Démultiplication 1/6	0,15 l
Type d'embrayage	Démultiplication 1/2	Centrifuge
Engagement de l'embrayage	Démultiplication 1/2	1.800 min ⁻¹ (rpm)
Verrouillage de l'embrayage	Démultiplication 1/2	2.200 min ⁻¹ (rpm)
Rotation de l'arbre de P.T.O.		Dans le sens inverse des aiguilles d'une montre (du côté du P.T.O.)

* : Type embrayage centrifuge
 ** : NIPPONDENSO CO., LTD.

HONDA

GX120T1 • GX160T1 • GX200T

Modèle		GX200T
Type		4 temps, cylindre unique avec soupape en tête, incliné de 25°
Cylindrée		196 cm ³
Alésage x course		68 x 54 mm
Puissance maximum	Prise de force de vilebrequin	4,8 kW à 3.600 tr/mn
	Avec 1/2 réduction	4,8 kW à 1.800 tr/mn
	Avec 1/6 réduction	4,8 kW à 600 tr/mn
Couple maximum	Prise de force de vilebrequin	13,2 N·m (1,35 kgf·m) à 2.500 tr/mn
	Avec 1/2 réduction	26,5 N·m (2,7 kgf·m) à 1.250 tr/mn
	Avec 1/6 réduction	79,5 N·m (8,1 kgf·m) à 420 tr/mn
Taux de compression		7,65:1, 8,5:1
Consommation d'essence		313 g/kWh
Système de refroidissement		Refroidissement par air forcé
Système d'allumage		Allumage par magnéto transistorisée
Calage à l'allumage		20° Av. P.M.H. (fixe)
Bougie d'allumage		BP6ES (NGK), W20EP-U (**ND) BPR6ES (NGK), W20EPR-U (**ND)
Carburateur		Soupape horizontale à papillon
Filtre à air		Type élément double (silencieux) Type semi-sec Type à bain d'huile Type cyclone
Régulateur		Régulateur mécanique centrifuge
Système de graissage		Type barbotage
Contenance en huile moteur		0,6 l
Système de démarrage		Lanceur à réenroulement ou électrique
Système d'arrêt		Mise à la masse du circuit primaire
Essence utilisée		Essence ordinaire (indice d'octane de 86, de préférence sans plomb)
Contenance de réservoir d'essence		3,6 l
Contenance en huile de réduction	1/2 réduction	Lubrifié du carter moteur
	1/2 réduction *	0,5 l
	1/6 réduction	0,15 l
Type d'embrayage (1/2 réduction *)		Humide, plaque multiple, centrifuge
Engagement d'embrayage (1/2 réduction *)		1.800 tr/mn
Rotation d'arbre de prise de force		Dans le sens inverse des aiguilles d'une montre (du côté prise de force)

* : Type embrayage centrifuge

** : NIPPONDENSO CO., LTD.

TECHNISCHE DATEN

Modell		GX120T1
Typ		Viertakt-OHV-Einzylinder, 25° geneigt
Hubraum		118 cm ³
Bohrung und Hub		60 x 42 mm
Höchstleistung		2,9 kW/4.000 min ⁻¹ (U/min) (4,0 HP/4.000 min ⁻¹ (U/min))
Höchst Drehmoment	Kurbeltrieb	7,5 N·m (0,75 kg·m)/2.500 min ⁻¹ (U/min)
	Mit 1/2 -Untersetzung	15 N·m (1,5 kg·m)/1.250 min ⁻¹ (U/min)
	* Mit 1/2 -Untersetzung	15 N·m (1,5 kg·m)/1.250 min ⁻¹ (U/min)
	Mit 1/6 -Untersetzung	45 N·m (4,5 kg·m)/ 420 min ⁻¹ (U/min)
Kompressionsverhältnis		7,5:1, 8,5:1
Kraftstoffverbrauch		310 g/kWh (230 g/HP·h)
Kühlsystem		Gebälse
Zündsystem		Transistormagnetzündung
Zündzeitpunkt		25° vor OT. (Festgelegt)
Zündkerze		BP6 ES (NGK), W20EP-U (**ND) BPR6 ES (NGK), W20EP-U (**ND)
Vergaser		Flachstrom-Drosselklappentyp
Luftfilter		Doppeleinsatztyp Feuchter Typ Ölbädtyp Zyklontyp
Schmiersystem		Tauchschmierung
Ölfüllmenge		0,6 l
Anlassersystem		Reversier- oder Elektroanlasser
Abstellsystem		Primärzündschaltungsmasse
Verwendeter Kraftstoff		Normalbenzin (86 Pumpenoktan: vorzugsweise bleifrei)
Kraftstofftank-Fassungsvermögen		2,5 l
Untersetzungsölfüllmenge	* 1/2 -Untersetzung	0,15 l
	1/2 -Untersetzung	Geschmiert von Motorkurbelgehäuse
	1/6 -Untersetzung	0,15 l
Kupplungstyp	1/2 -Untersetzung	Zentrifugal
Kupplungseinrückung	1/2 -Untersetzung	1.800 min ⁻¹ (U/min)
Kupplungsverriegelung	1/2 -Untersetzung	2.200 min ⁻¹ (U/min)
Abtriebswellendrehung		Im Gegenuhrzeigersinn (von Abtriebswellenseite)

* : Zentrifugalkupplungstyp

** : NIPPONDENSO CO., LTD.

HONDA

GX120T1•GX160T1•GX200T

Modell		GX160T1
Typ		Viertakt-OHV-Einzylinder, 25° geneigt
Hubraum		163 cm ³
Bohrung und Hub		68 x 45 mm
Höchstleistung		4,0 kW/4.000 min ⁻¹ (U/min) (5,5 HP/4.000 min ⁻¹ (U/min))
Höchst Drehmoment	Kurbeltrieb	11 N·m (1,1 kg·m)/2.500 min ⁻¹ (U/min)
	Mit 1/2 -Untersetzung	2,2 N·m (2,2 kg·m)/1.250 min ⁻¹ (U/min)
	* Mit 1/2 -Untersetzung	2,2 N·m (2,2 kg·m)/1.250 min ⁻¹ (U/min)
	Mit 1/6 -Untersetzung	6,6 N·m (6,6 kg·m)/ 420 min ⁻¹ (U/min)
Kompressionsverhältnis		7,5:1, 8,5:1
Kraftstoffverbrauch		310 g/kWh (230 g/HPh)
Kühlsystem		Gebälse
Zündsystem		Transistormagnetzündung
Zündzeitpunkt		25° vor OT. (Festgelegt)
Zündkerze		BP6 ES (NGK), W20EP-U (**ND) BPR6 ES (NGK), W20EP-U (**ND)
Vergaser		Flachstrom-Drosselklappentyp
Luftfilter		Doppeleinsatztyp Feuchter Typ Ölbadtyp Zyklontyp
Schmiersystem		Tauchschrnierung
Ölfüllmenge		0,6 l
Anlassersystem		Reversier-oder Elektroanlasser
Abstellsystem		Primärzündschaltungsmasse
Verwendeter Kraftstoff		Normalbenzin (86 Pumpenoktan: vorzugsweise bleifrei)
Kraftstofftank-Fassungsvermögen		3,6 l
Untersetzungsölfüllmenge	* 1/2 -Untersetzung	0,5 l
	1/2 -Untersetzung	Geschmiert von Motorkurbelgehäuse
	1/6 -Untersetzung	0,15 l
Kupplungstyp	1/2 -Untersetzung	Zentrifugal
Kupplungseinrückung	1/2 -Untersetzung	1.800 min ⁻¹ (U/min)
Kupplungsverriegelung	1/2 -Untersetzung	2.200 min ⁻¹ (U/min)
Abtriebswellendrehung		Im Gegenuhrzeigersinn (von Abtriebswellenseite)

* : Zentrifugalkupplungstyp
** : NIPPONDENSO CO., LTD.

HONDA

GX120T1 • GX160T1 • GX200T

Modell		GX200T
Typ		Einzylinder-Viertaktmotor, obenliegende Ventile, um 25° geneigt
Gesamthubraum		196 cm ³
Bohrung und Hub		68 x 54 mm
Max. Pferdestärke	Kurbel-Zapfwelle	4,8 kW (6,5 PS) bei 3.600 U/min
	Mit 1/2 Untersetzung	4,8 kW (6,5 PS) bei 1.800 U/min
	Mit 1/6 Untersetzung	4,8 kW (6,5 PS) bei 600 U/min
Max. Drehmoment	Kurbel-Zapfwelle	13,2 N·m (1,35 kgf·m) bei 2.500 U/min
	Mit 1/2 Untersetzung	26,5 N·m (2,7 kgf·m) bei 1.250 U/min
	Mit 1/2 Untersetzung	79,5 N·m (8,1 kgf·m) bei 420 U/min
Kompressionsverhältnis		7,65:1, 8,5:1
Kraftstoffverbrauch		313 g/kWh
Kühlsystem		Druckluft
Zündanlage		Transistor-Magnetzündung
Zündpunkteinstellung		20° v. OT (fixiert)
Zündkerze		BP6 ES (NGK), W20EP-U (**ND) BPR6 ES (NGK), W20EPR-U (**ND)
Vergaser		Horizontaltyp, Regelklappe
Luftfilter		Doppelseinsatz (geräuschhemmender Typ) Halbtrockener Typ Ölbadtyp Zuklonfiltertyp
Regler		Mechanischer Fliehkraftregler
Schmiersystem		Spritzschmierung
Motorölkapazität		0,6 l
Anlassersystem		Seilzugstarter oder elektrischer Anlasser
Abschaltsystem		Primär-Zündschaltkreis (Masse)
Empfohlener Kraftstoff		Normalbenzin (86 Pumpenoktan; vorzugsweise bleifrei)
Kraftstofftankkapazität		3,6 l
Untersetzungsgetriebe Ölkapazität	1/2 Untersetzung	Schmierung vom Motorkurbelgehäuse
	1/2 Untersetzung *	0,5 l
	1/6 Untersetzung	0,15 l
Kupplungstyp (1/2 Untersetzung*)		Maßkupplung, Mehrfachscheibe, Fliehkraftkupplung
Kupplungseinrückung (1/2 Untersetzung*)		1.800 U/min
Zapfwellenrotation		im Gegenuhrzeigersinn (von der Zapfwellenseite)

* : Zentrifugalkupplungstyp
 ** : NIPPONDENSO CO., LTD.

HONDA

GX120T1 • GX160T1 • GX200T

ESPECIFICACIONES

Modelo		GX120T1
Tipo		4 tiempos, un cilindro inclinado 25° con válvula en cabeza
Cilindrada total		118 cm ³
Calibre x carrera		60 x 42 mm
Máxima potencia		2,9 kw/4.000min ⁻¹ (rpm) (4,0 HP/4.000 rpm)
Par motor máximo	Toma de fuerza del cigüeñal	7,5 N·m (0,75 kg·m)/2.500 min ⁻¹ (rpm)
	Con 1/2 desmultiplicación	15 N·m (1,5 kg·m)/1.250 min ⁻¹ (rpm)
	* Con 1/2 desmultiplicación	15 N·m (1,5 kg·m)/ 1.250 min ⁻¹ (rpm)
	Con 1/6 desmultiplicación	45 N·m (4,5 kg·m)/ 420 min ⁻¹ (rpm)
Relación de compresión		7,5:1, 8,5 :1
Consumo de combustible		310 g/kwh (230 g/HPh)
Sistema de enfriamiento		Forzado por aire
Sistema de encendido		Encendido de magneto transistorizado
Regulación de avance al encendido		25° A.P.M.S. (fija)
Bujía		BP6 ES (NGK), W20EP-U (**ND) BPR6 ES (NGK), W20EPR-U (**ND)
Carburador		Tipo horizontal con válvula de mariposa
Depurador de aire		Tipo de doble elemento Tipo semiseco Tipo baño de aceite Tipo centrífugo
Sistema de lubricación		Por salpicadura
Capacidad de aceite		0,6 l
Sistema de arranque		Por cable o arranque eléctrico
Sistema de parada		Masa del circuito primario
Combustible usado		Gasolina normal (86 octanos: preferiblemente sin plomo)
Capacidad del depósito de combustible		2,5 l
Capacidad de aceite de la desmultiplicación	* 1/2 desmultiplicación	0,5 l
	1/2 desmultiplicación	Lubricado desde el cárter del motor
	1/6 desmultiplicación	0,15 l
Tipo de embrague	1/2 desmultiplicación	Centrífugo
Embragado	1/2 desmultiplicación	1.800 min ⁻¹ (rpm)
Bloqueo del embrague	1/2 desmultiplicación	2.200 min ⁻¹ (rpm)
Rotación del eje de toma de fuerza		Hacia la izquierda (desde el lado de la toma de fuerza)

* : Tipo de embrague centrífugo

** : NIPPONDENSO CO., LTD.

HONDA

GX120T1 • GX160T1 • GX200T

Modelo		GX160T1
Tipo		4 tiempos, un cilindro inclinado 25° con válvula en cabeza
Cilindrada total		163 cm ³
Calibre x carrera		68 x 45 mm
Máxima potencia		4,0 kw/4.000min ⁻¹ (5,5 HP/4.000 rpm)
Par motor máximo	Toma de fuerza del cigüeñal	11 N·m (1,1 kg·m)/2.500 min ⁻¹ (rpm)
	Con 1/2 desmultiplicación	2,2 N·m (2,2 kg·m)/1.250 min ⁻¹ (rpm)
	* Con 1/2 desmultiplicación	2,2 N·m (2,2 kg·m)/ 1.250 min ⁻¹ (rpm)
	Con 1/6 desmultiplicación	66 N·m (6,6 kg·m)/ 420 min ⁻¹ (rpm)
Relación de compresión		7,5:1, 8,5 :1
Consumo de combustible		310 g/kwh (230 g/HPh)
Sistema de enfriamiento		Forzado por aire
Sistema de encendido		Encendido de magneto transistorizado
Regulación de avance al encendido		25° A.P.M.S. (fija)
Bujía		BP6 ES (NGK), W20EP-U (**ND) BPR6 ES (NGK), W20EPR-U (**ND)
Carburador		Tipo horizontal con válvula de mariposa
Depurador de aire		Tipo de doble elemento Tipo semiseco Tipo baño de aceite Tipo centrífugo
Sistema de lubricación		Por salpicadura
Capacidad de aceite		0,6 l
Sistema de arranque		Por cable o arranque eléctrico
Sistema de parada		Masa del circuito primario
Combustible usado		Gasolina normal (86 octanos: preferiblemente sin plomo)
Capacidad del depósito de combustible		3,6 l
Capacidad de aceite de la desmultiplicación	* 1/2 desmultiplicación	0,15 l
	1/2 desmultiplicación	Lubricado desde el cárter del motor
	1/6 desmultiplicación	0,15 l
Tipo de embrague	1/2 desmultiplicación	Centrífugo
Embragado	1/2 desmultiplicación	1.800 min ⁻¹ (rpm)
Bloqueo del embrague	1/2 desmultiplicación	2.200 min ⁻¹ (rpm)
Rotación del eje de toma de fuerza		Hacia la izquierda (desde el lado de la toma de fuerza)

* : Tipo de embrague centrífugo

** : NIPPONDENSO CO., LTD.

HONDA

GX120T1•GX160T1•GX200T

Modelo		GX200T
Tipo		Válvulas en cabeza con un cilindro en inclinación de 25°, 4 tiempos
Cilindrada total		196 cm ³
Calibre x Carrera		68 x 54 mm
Potencia máxima	Toma de fuerza de viraje	4,8 kW (6,5 CV, 6,4 de potencia al freno) a 3.600 rpm
	Con reducción de 1/2	4,8 kW (6,5 CV, 6,4 de potencia al freno) a 1.800 rpm
	Con reducción de 1/6	4,8 kW (6,5 CV, 6,4 de potencia al freno) a 600 rpm
Torsión máxima	Toma de fuerza de viraje	13,2 N·m (1,35 kgf·m) a 2.500 rpm
	Con reducción de 1/2	26,5 N·m (2,7 kgf·m) a 1.250 rpm
	Con reducción de 1/6	79,5 N·m (8,1 kgf·m) a 420 rpm
Relación de compresión		7,65:1, 8,5:1
Consumo de combustible		313 g/kWh (230 g/CVh)
Sistema de enfriamiento		Aire forzado
Sistema de encendido		Encendido por magneto transistorizado
Distribución de encendido		20° A.P.M.S. (fijo)
Bujía		BP6 ES (NGK), W20EP-U (**ND) BPR6 ES (NGK), W20EPR-U (**ND)
Carburador		Tipo horizontal, válvula de mariposa
Filtro de aire		Tipo de elemento doble (silencioso) Tipo semiseco Tipo de baño en aceite Tipo ciclón
Regulador		Regulador mecánico centrífugo
Sistema de lubricación		Tipo de salpicadura
Capacidad de aceite del motor		0,6 l
Sistema de arranque		Arrancador de retroceso o eléctrico
Sistema de parada		Tierra del circuito primario de encendido
Combustible utilizado		Gasolina normal (86 octanos: preferiblemente sin plomo)
Capacidad del depósito de combustible		3,6 l
Capacidad de aceite de reducción	Reducción de 1/2	Lubricado desde el cárter del motor
	Reducción de 1/2 *	0,5 l
	Reducción de 1/6	0,15 l
Tipo de embrague (reducción de 1/2*)		Centrífugo, placas múltiples, húmedo
Acoplamiento del embrague (reducción de 1/2*)		1.800 rpm
Rotación del eje de la toma de fuerza		Hacia la izquierda (desde el lado de la toma de fuerza)

* : Tipo de embrague centrífugo

** : NIPPONDENSO CO., LTD.

DIMENSIONS AND WEIGHTS : [A] STANDARD TYPE

GX120T1

[1] Item \ [2] *TYPE	[3] S	[4] Q	[5] L	[6] H	[7] U	[8] P	[9] T	[10] V	[11] W	
[13] Length	mm (in)	297 (11.7)	305 (12.0)	332 (13.1)	370 (14.6)	310 (12.2)	305 (12.0)	305 (12.0)	315 (12.4)	317 (12.5)
[14] Width	mm (in)	341 (13.4)	341 (13.4)	341 (13.4)	341 (13.4)	341 (13.4)	341 (13.4)	341 (13.4)	341 (13.4)	341 (13.4)
[15] Height	mm (in)	318 (12.5)	318 (12.5)	318 (12.5)	318 (12.5)	318 (12.5)	318 (12.5)	318 (12.5)	318 (12.5)	318 (12.5)
[16] Dry weight	kg (lb)	13.2 (29.1)	13.2 (29.1)	14.2 (31.3)	15.7 (34.6)	13.2 (29.1)	13.2 (29.1)	13.2 (29.1)	13.2 (29.1)	13.2 (29.1)
[17] Operating weight	kg (lb)	15.7 (34.6)	15.7 (34.6)	16.7 (36.8)	18.2 (40.1)	15.7 (34.6)	15.7 (34.6)	15.7 (34.6)	15.7 (34.6)	15.7 (34.6)

GX160T1

[1] Item \ [2] *TYPE	[3] S	[4] Q	[5] L	[6] H	[7] U	[8] P	[9] T	[10] V	[11] W	
[13] Length	mm (in)	304 (12.0)	312 (12.3)	343 (13.5)	377 (14.8)	317 (12.5)	312 (12.3)	312 (12.3)	322 (12.7)	329 (13.0)
[14] Width	mm (in)	362 (14.3)	362 (14.3)	362 (14.3)	362 (14.3)	362 (14.3)	362 (14.3)	362 (14.3)	362 (14.3)	362 (14.3)
[15] Height	mm (in)	335 (13.2)	335 (13.2)	335 (13.2)	335 (13.2)	335 (13.2)	335 (13.2)	335 (13.2)	335 (13.2)	335 (13.2)
[16] Dry weight	kg (lb)	15.2 (33.5)	15.2 (33.5)	16.2 (35.7)	17.7 (39.0)	15.2 (33.5)	15.2 (33.5)	15.2 (33.5)	15.2 (33.5)	15.2 (33.5)
[17] Operating weight	kg (lb)	18.7 (41.2)	18.7 (41.2)	19.7 (43.4)	21.2 (46.7)	18.7 (41.2)	18.7 (41.2)	18.7 (41.2)	18.7 (41.2)	18.7 (41.2)

GX200T

[1] Item \ [2] *TYPE	[3] S	[4] Q	[5] L	[6] H	[7] U	[8] P	[9] T	[10] V	[11] N	[12] R	
[13] Length	mm (in)	313 (12.3)	321 (12.6)	352 (13.9)	386 (15.2)	326 (12.8)	321 (12.6)	321 (12.6)	331 (13.0)	313 (12.3)	400 (15.7)
[14] Width	mm (in)	376 (14.8)	376 (14.8)	376 (14.8)	376 (14.8)	376 (14.8)	376 (14.8)	376 (14.8)	376 (14.8)	376 (14.8)	376 (14.8)
[15] Height	mm (in)	335 (13.2)	335 (13.2)	335 (13.2)	335 (13.2)	335 (13.2)	335 (13.2)	335 (13.2)	335 (13.2)	335 (13.2)	335 (13.2)
[16] Dry weight	kg (lb)	16.0 (35.3)	16.0 (35.3)	17.0 (37.5)	18.5 (40.8)	16.0 (35.3)	16.0 (35.3)	16.0 (35.3)	16.0 (35.3)	16.5 (36.4)	21.0 (46.3)
[17] Operating weight	kg (lb)	19.5 (43.0)	19.5 (43.0)	20.5 (42.5)	22.0 (48.5)	19.5 (43.0)	19.5 (43.0)	19.5 (43.0)	19.5 (43.0)	20.0 (44.1)	25.0 (55.1)

* : Refer to P. 2-2 for engine model and type location.

HONDA

GX120T1•GX160T1•GX200T

DIMENSIONS AND WEIGHTS : [B] LOW COMPRESSION TYPE

GX120T1

[1] Item	[2] *TYPE	[3] S	[4] Q	[5] L	[6] H	[7] U	[8] P	[9] T	[10] V	[11] W
[13] Length	mm (in)	311 (12.2)	319 (12.6)	346 (13.6)	384 (15.1)	324 (12.8)	319 (12.6)	319 (12.6)	329 (13.0)	331 (13.0)
[14] Width	mm (in)	341 (13.4)	341 (13.4)	341 (13.4)	341 (13.4)	341 (13.4)	341 (13.4)	341 (13.4)	341 (13.4)	341 (13.4)
[15] Height	mm (in)	318 (12.5)	318 (12.5)	318 (12.5)	318 (12.5)	318 (12.5)	318 (12.5)	318 (12.5)	318 (12.5)	318 (12.5)
[16] Dry weight	kg (lb)	13.4 (29.5)	13.4 (29.5)	14.4 (31.7)	15.9 (35.1)	13.4 (29.5)	13.4 (29.5)	13.4 (29.5)	13.4 (29.5)	13.4 (29.5)
[17] Operating weight	kg (lb)	15.9 (35.1)	15.9 (35.1)	16.9 (37.3)	18.4 (40.6)	15.9 (35.1)	15.9 (35.1)	15.9 (35.1)	15.9 (35.1)	15.9 (35.1)

GX160T1

[1] Item	[2] *TYPE	[3] S	[4] Q	[5] L	[6] H	[7] U	[8] P	[9] T	[10] V	[11] W
[13] Length	mm (in)	318 (12.5)	326 (12.8)	357 (14.1)	391 (15.4)	331 (13.0)	326 (12.8)	326 (12.8)	336 (13.2)	343 (13.5)
[14] Width	mm (in)	362 (14.3)	362 (14.3)	362 (14.3)	362 (14.3)	362 (14.3)	362 (14.3)	362 (14.3)	362 (14.3)	362 (14.3)
[15] Height	mm (in)	335 (13.2)	335 (13.2)	335 (13.2)	335 (13.2)	335 (13.2)	335 (13.2)	335 (13.2)	335 (13.2)	335 (13.2)
[16] Dry weight	kg (lb)	15.4 (34.0)	15.4 (34.0)	16.4 (36.2)	17.9 (39.5)	15.4 (34.0)	15.4 (34.0)	15.4 (34.0)	15.4 (34.0)	15.4 (34.0)
[17] Operating weight	kg (lb)	18.9 (41.7)	18.9 (41.7)	19.9 (43.9)	21.4 (47.2)	18.9 (41.7)	18.9 (41.7)	18.9 (41.7)	18.9 (41.7)	18.9 (41.7)

GX200T

[1] Item	[2] *TYPE	[3] S	[4] Q	[5] L	[6] H	[7] U	[8] P	[9] T	[10] V	[11] N	[12] R
[13] Length	mm (in)	327 (12.9)	335 (13.2)	366 (14.4)	400 (15.7)	340 (13.4)	335 (13.2)	335 (13.2)	345 (13.6)	327 (12.9)	414 (16.3)
[14] Width	mm (in)	376 (14.8)	376 (14.8)	376 (14.8)	376 (14.8)	376 (14.8)	376 (14.8)	376 (14.8)	376 (14.8)	376 (14.8)	376 (14.8)
[15] Height	mm (in)	335 (13.2)	335 (13.2)	335 (13.2)	335 (13.2)	335 (13.2)	335 (13.2)	335 (13.2)	335 (13.2)	335 (13.2)	335 (13.2)
[16] Dry weight	kg (lb)	16.2 (35.7)	16.2 (35.7)	17.2 (37.9)	18.7 (41.2)	16.2 (35.7)	16.2 (35.7)	16.2 (35.7)	16.2 (35.7)	16.7 (36.8)	21.2 (46.7)
[17] Operating weight	kg (lb)	19.7 (43.4)	19.7 (43.4)	20.7 (45.6)	22.2 (48.9)	19.7 (43.4)	19.7 (43.4)	19.7 (43.4)	19.7 (43.4)	20.2 (44.5)	25.2 (55.6)

* : Refer to P. 2-2 for engine model and type location.

DIMENSIONS ET POIDS

- [A] TYPE STANDARD
[B] TYPE A BAS TAUX DE
COMPRESSION

GX120T1

- [1] Elément
- [2] *Type
- [3] S
- [4] Q
- [5] L
- [6] H
- [7] U
- [8] P
- [9] T
- [10] V
- [11] W
- [13] Longueur
- [14] Largeur
- [15] Hauteur
- [16] Poids à sec
- [17] Poids en ordre de marche

GX160T1

- [1] Elément
- [2] *Type
- [3] S
- [4] Q
- [5] L
- [6] H
- [7] U
- [8] P
- [9] T
- [10] V
- [11] W
- [13] Longueur
- [14] Largeur
- [15] Hauteur
- [16] Poids à sec
- [17] Poids en ordre de marche

GX200T

- [1] Elément
 - [2] *Type
 - [3] S
 - [4] Q
 - [5] L
 - [6] H
 - [7] U
 - [8] P
 - [9] T
 - [10] V
 - [11] N
 - [12] R
 - [13] Longueur
 - [14] Largeur
 - [15] Hauteur
 - [16] Poids à sec
 - [17] Poids en ordre de marche
- *: Se reporter à la page 2-2 pour l'emplacement du type et du modèle du moteur.

MASSE UND GEWICHTE

- [A] STANDARD-TYP
[B] KOMPRESSIONS
VERMINDERTER TYP

GX120T1

- [1] Gegenstand
- [2] *Typ
- [3] S
- [4] Q
- [5] L
- [6] H
- [7] U
- [8] P
- [9] T
- [10] V
- [11] W
- [13] Länge mm
- [14] Breite mm
- [15] Höhe mm
- [16] Leergewicht kg
- [17] Betriebsfertiges Gewicht kg

GX160T1

- [1] Gegenstand
- [2] *Typ
- [3] S
- [4] Q
- [5] L
- [6] H
- [7] U
- [8] P
- [9] T
- [10] V
- [11] W
- [13] Länge mm
- [14] Breite mm
- [15] Höhe mm
- [16] Leergewicht kg
- [17] Betriebsfertiges Gewicht kg

GX200T

- [1] Gegenstand
 - [2] *Typ
 - [3] S
 - [4] Q
 - [5] L
 - [6] H
 - [7] U
 - [8] P
 - [9] T
 - [10] V
 - [11] N
 - [12] R
 - [13] Länge mm
 - [14] Breite mm
 - [15] Höhe mm
 - [16] Leergewicht kg
 - [17] Betriebsfertiges Gewicht kg
- *: Bezüglich Lage der Angaben von Motormodell und-typ siehe S. 2-2.

DIMENSIONES Y PESO

- [A] TIPO ESTANDAR
[B] TIPO DE BAJA
COMPRESION

GX120T1

- [1] Item
- [2] *Tipo
- [3] S
- [4] Q
- [5] L
- [6] H
- [7] U
- [8] P
- [9] T
- [10] V
- [11] W
- [13] Largura
- [14] Anchura
- [15] Altura
- [16] Peso en seco
- [17] Peso en orden de funcionamiento

GX160T1

- [1] Item
- [2] *Tipo
- [3] S
- [4] Q
- [5] L
- [6] H
- [7] U
- [8] P
- [9] T
- [10] V
- [11] W
- [13] Largura
- [14] Anchura
- [15] Altura
- [16] Peso en seco
- [17] Peso en orden de funcionamiento

GX200T

- [1] Item
 - [2] *Tipo
 - [3] S
 - [4] Q
 - [5] L
 - [6] H
 - [7] U
 - [8] P
 - [9] T
 - [10] V
 - [11] N
 - [12] R
 - [13] Largura
 - [14] Anchura
 - [15] Altura
 - [16] Peso en seco
 - [17] Peso en orden de funcionamiento
- *: Consultar la página 2-2 en lo relacionado con el lugar en que está el tipo y el modelo del motor.

HONDA

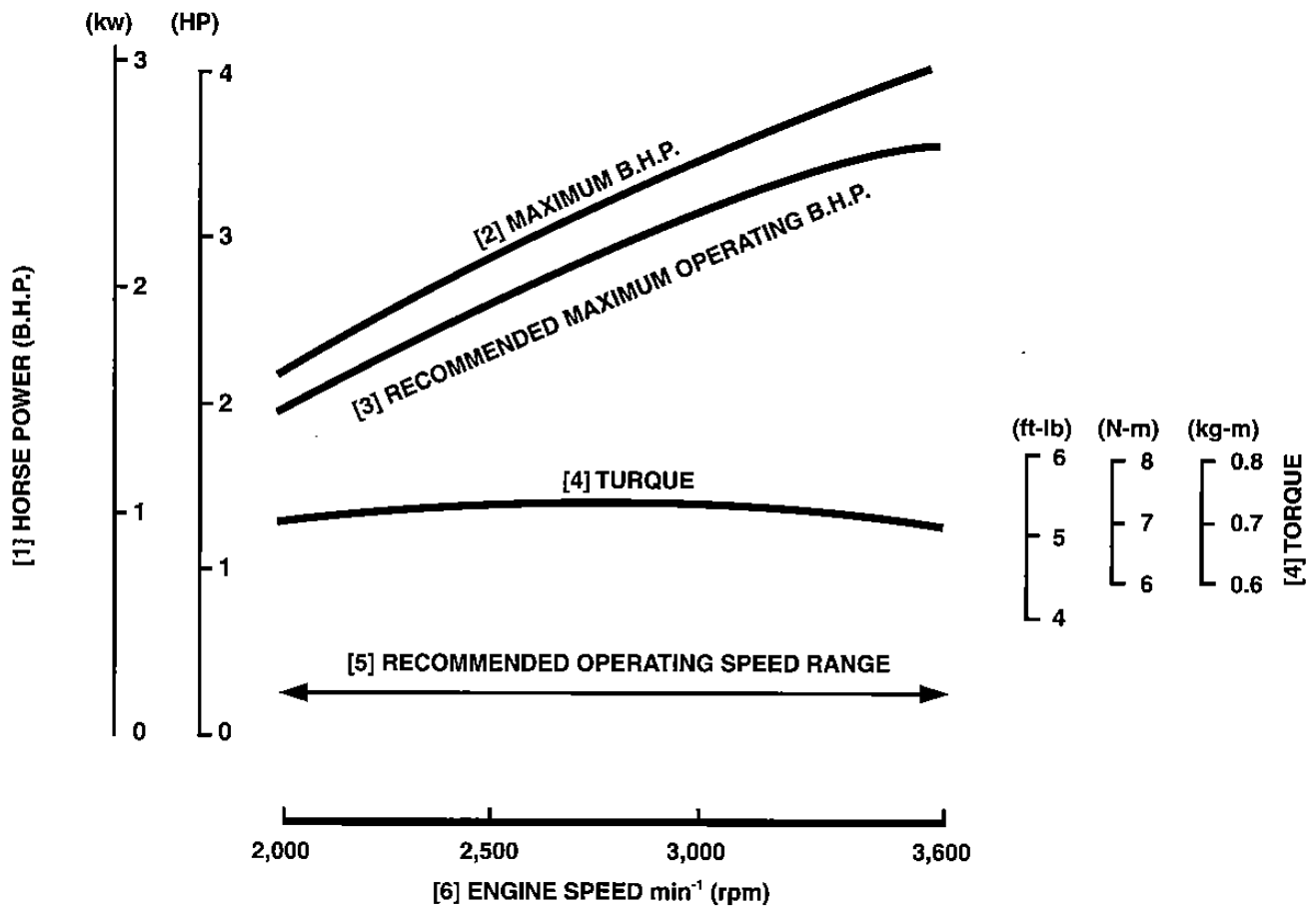
GX120T1 • GX160T1 • GX200T

PERFORMANCE CURVES

Tests were conducted according to SAE standard No. J607a. Power curves are for standard sea level atmospheric pressure of 29.92 in. (760 mm) Hg at a temperature of 60° F (15.6°C). Power curves are of a standard test engine equipped with standard air cleaner, muffler and other power consuming devices. Power output will decrease 3.5 % for each 1,000 ft. (305 m) of elevation above sea level and 1% for each 10°F (5.6°C) rise above the standard temperature of 60°F (15.6°C). As shipped, production engines will develop not less than 90% of the "Maximum B.H.P."

After being run-in, they will develop not less than 95% of the "Maximum B.H.P." For practical operations, the B.H.P. load and engine speed should not exceed the limit defined by the "Recommended Maximum Operating B.H.P." curve. Continuous operation should not exceed 85% of the Maximum B.H.P.

<GX120T1>



COURBES DE PERFORMANCES

Les essais ont été effectués en accord avec les normes SAE N° J607a. Les courbes de puissance sont pour une pression atmosphérique au niveau de la mer standard de 760 mm Hg à une température de 15,6°C. Les courbes de puissance sont d'un moteur d'essai standard équipé d'un filtre à air, silencieux et autres dispositifs de consommation de puissance standard. La puissance de sortie est réduite de 3,5% pour chaque 305 m d'élévation au-dessus du niveau de la mer et de 1% pour chaque 5,6°C d'augmentation au-dessus de la température standard de 15,6°C. A l'expédition, les moteurs de production ne développent pas moins de 90% de la valeur de "B.H.P. maximum" (cheval indiqué au frein). Après rodage, ils développeront pas moins de 95% du "B.H.P. maximum". Pour des opérations pratiques, la charge au B.H.P. et le régime du moteur doivent être compris dans les limites définies par la courbe "B.H.P. de fonctionnement maximum recommandé". Un fonctionnement continu doit pas dépasser 85% du B.H.P. maximum.

<GX120T1>

- [1] PUISSANCE (B.H.P.)
- [2] B.H.P. MAXIMUM
- [3] B.H.P. DE FONCTIONNEMENT MAXIMUM RECOMMANDE
- [4] COUPLE
- [5] GAMME DE REGIME DE FONCTIONNEMENT RECOMMANDEE
- [6] REGIME DU MOTEUR min^{-1} (tr/mn)

LEISTUNGSKURVEN

Tests wurden gemäß SAE-Standard Nr. J607a durchgeführt. Leistungskurven gelten für einen Standard-Meeresspiegel-Luftdruck von 760 mmHg bei einer Temperatur von 15,6 °C. Die Leistungskurven gelten für einen Standard-Testmotor mit Standard-Luftfilter, Standard Auspufftopf und anderen Standard Stromverbrauchern. Die Ausgangsleistung nimmt alle 305 m über dem Meeresspiegel um 3,5% und für jeden Temperaturanstieg um 5,6°C über die Standard-Temperatur von 15,6°C um 1% ab. Ausgelieferte Produktionsmotoren erzeugen nicht weniger als 90% der Höchstnutzleistung.

Nach der Einlaufzeit entwickeln sie nicht weniger als 95% der Höchstnutzleistung. Beim tatsächlichen Einsatz sollen Nutzlast und Motordrehzahl die durch die "Empfohlene Höchstnutzleistung" -Kurve definierte Grenze nicht überschreiten. Bei Dauerbetrieb darf 85% der Höchstnutzleistung nicht überschritten werden.

<GX120T1>

- [1] NUTZLEISTUNG
- [2] HÖCHSTNUTZLEISTUNG
- [3] EMPFOHLENE HÖCHSTNUTZLEISTUNG
- [4] DREHMOMENT
- [5] EMPFOHLENER BETRIEBSDREHZAHLBEREICH
- [6] MOTORDREHZAH min^{-1} (U/min)

CURVAS DE RENDIMIENTO

La pruebas se ejecutaron de acuerdo a la normativa SAE No. J607a. Las curvas de potencia son para presión atmosférica al nivel del mar estándar de 760 mmHg a una temperatura de 15,6°C. Las curvas de potencia son para un motor de prueba estándar equipado con depurador de aire estándar, silenciador y otros dispositivos de consumo de potencia. La potencia desarrollada disminuirá el 3,5% por cada 305 m de elevación sobre el nivel del mar y el 1% por cada 5,6°C de temperatura sobre la temperatura estándar de 15,6°C. En condiciones de embarque, los motores desarrollarán no menos del 90% de la potencia BHP (potencia caballo-vapor al freno) máxima.

Después de estar en marcha, los motores desarrollarán un potencia de no menos del 95% de la BHP máxima. Para operaciones prácticas, la carga de BHP y la velocidad del motor deberán estar dentro de los límites definidos por la curva de "BHP de Operación Máxima Recomendada". La operación continua deberá estar dentro del 85% de la BHP máxima.

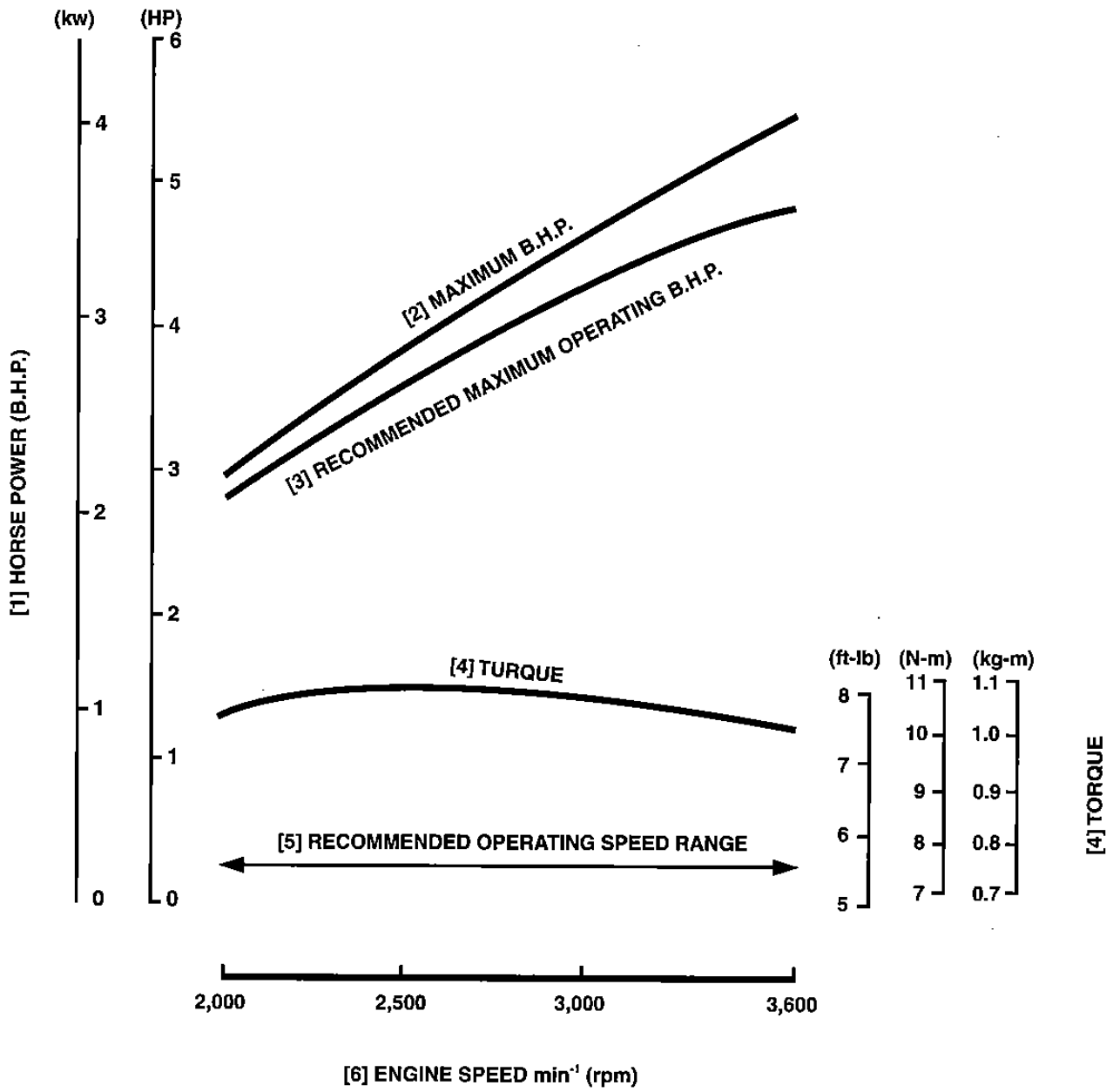
<GX120T1>

- [1] POTENCIA CABALLO AL FRENO
- [2] BHP MAXIMA
- [3] FUNCIONAMIENTO MAXIMO RECOMENDADO DE LA BHP
- [4] PAR TORSOR
- [5] ALCANCE DE LA VELOCIDAD DE FUNCIONAMIENTO RECOMENDADA
- [6] VELOCIDAD DEL MOTOR en min^{-1} (rpm)

HONDA

GX120T1•GX160T1•GX200T

<GX160T1>



<GX160T1>

- [1] PUISSANCE (B.H.P.)
- [2] B.H.P. MAXIMUM
- [3] B.H.P. DE FONCTIONNEMENT
MAXIMUM RECOMMANDEE
- [4] COUPLE
- [5] GAMME DE REGIME DE
FONCTIONNEMENT
RECOMMANDEE
- [6] REGIME DU MOTEUR min^{-1} (tr/mn)

<GX160T1>

- [1] NUTZLEISTUNG
- [2] HÖCHSTNUTZLEISTUNG
- [3] EMPFOHLENE
HÖCHSTNUTZLEISTUNG
- [4] DREHMOMENT
- [5] EMPFOHLENER
BETRIEBSDREHZAHLBEREICH
- [6] MOTORDREHZAHL min^{-1} (U/mln)

<GX160T1>

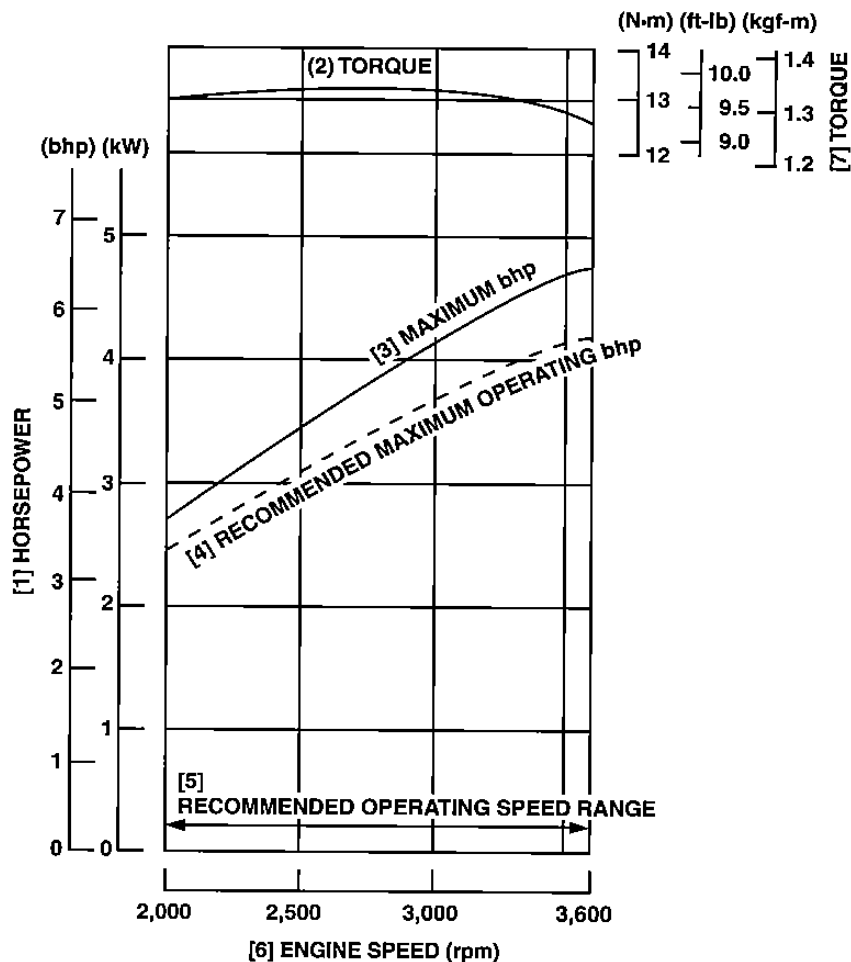
- [1] POTENCIA CABALLO AL FRENO (B.H.P.)
- [2] BHP MAXIMA
- [3] FUNCIONAMIENTO MAXIMO
RECOMENDADO DE LA BHP
- [4] PAR TORSOR
- [5] ALCANCE DE LA VELOCIDAD DE
FUNCIONAMIENTO RECOMENDADA
- [6] VELOCIDAD DEL MOTOR en min^{-1} (rpm)

HONDA

GX120T1•GX160T1•GX200T

<GX200T>

Power curves are according to SAE standard No. J-1995. For practical operations, the bhp load and engine speed should not exceed the limit defined by the "Recommended Maximum Operating bhp" curve. Continuous operation should not exceed 80% of the "Maximum bhp"



COURBES DE PERFORMANCES

Les courbes de performances sont en fonction de la norme SAE N° J-1995. Pour des opérations pratiques, la charge en kW et le régime moteur ne doivent pas dépasser la limite définie par la courbe "kW de service maximum recommandée". Une opération continue ne doit pas dépasser 80% du "kW maximum"

- [1] PUISSANCE
- [2] COUPLE
- [3] kW MAXIMUM
- [4] kW DE SERVICE MAXIMUM RECOMMANDEE
- [5] GAMME DE VITESSE DE SERVICE RECOMMANDEE
- [6] REGIME MOTEUR (tr/min)
- [7] COUPLE

LEISTUNGSKURVEN

Die Leistungskurven entsprechen dem SAE Standard Nr. J-1995. Für den tatsächlichen Betrieb dürfen die "bhp-Last" (Brems-Pferdestärken-Belastung) und die Motordrehzahl nicht den Grenzwert überschreiten, der durch die "Empfohlene Maximum-Betriebs-bhp-Kurve" festgelegt ist. Kontinuierlicher Betrieb darf nicht 80% des "Maximum-bhp"-Wertes überschreiten.

- [1] PFERDESTÄRKE
- [2] DREHMOMENT
- [3] MAXIMUM-bhp
- [4] EMPFOHLENE MAXIMUM-BETRIEBS-bhp
- [5] EMPFOHLENER BETRIEBS-DREHZAHLBEREICH
- [6] MOTORDREHZAHN (U/min)
- [7] DREHMOMENT

CURVAS DE RENDIMIENTO

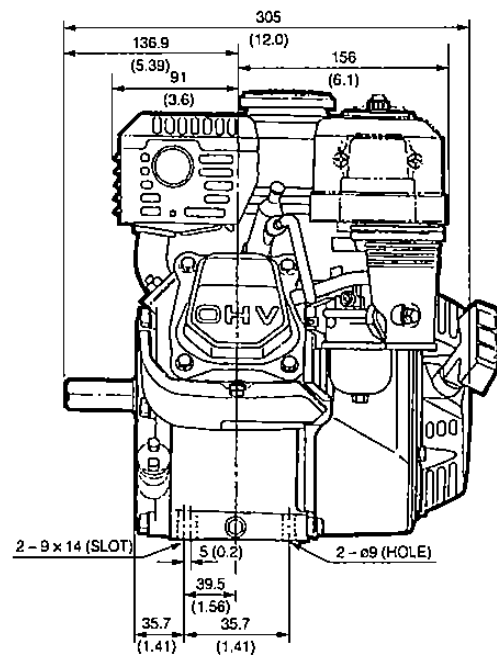
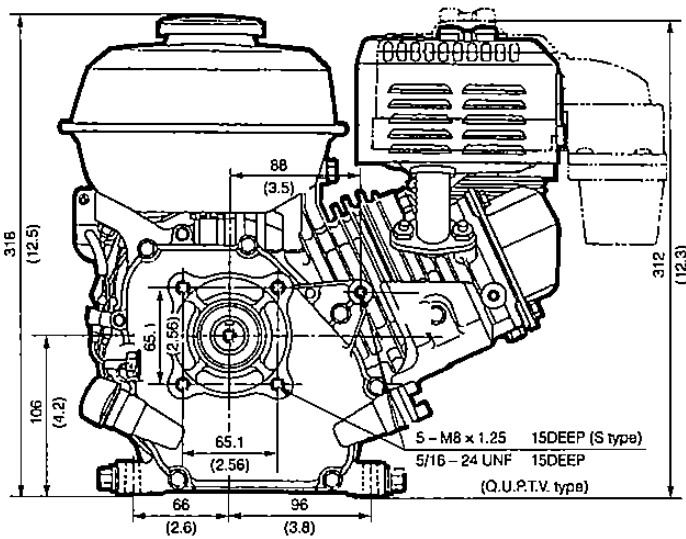
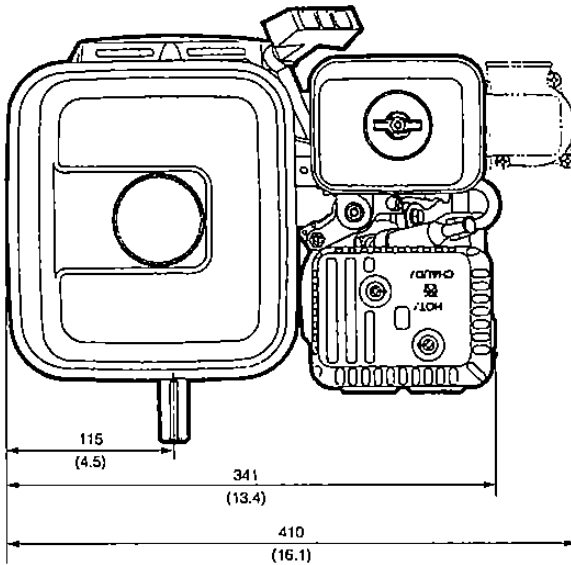
Las curvas de potencia están de acuerdo con la norma SAE N.° J-1995. Para las operaciones prácticas, la carga de potencia al freno y de velocidad del motor no deben exceder al límite definido por la curva de "Potencia al freno de operación máxima recomendada". La operación continua no debe exceder del 80% de la "Potencia al freno máxima"

- [1] CABALLOS DE POTENCIA
- [2] PAR DE TORSIÓN
- [3] POTENCIA AL FRENO MÁXIMA
- [4] POTENCIA AL FRENO DE OPERACIÓN MÁXIMA RECOMENDADA
- [5] MARGEN DE VELOCIDADES DE OPERACIÓN RECOMENDADAS
- [6] VELOCIDAD DEL MOTOR (rpm)
- [7] PAR DE TORSIÓN

DIMENSIONAL DRAWINGS SCHEMAS DIMENSIONNELS MASSZEICHNUNGEN PLANOS DIMENSIONALES

Unit: mm (In)
Unité: mm
Einheit: mm
Unidad: mm

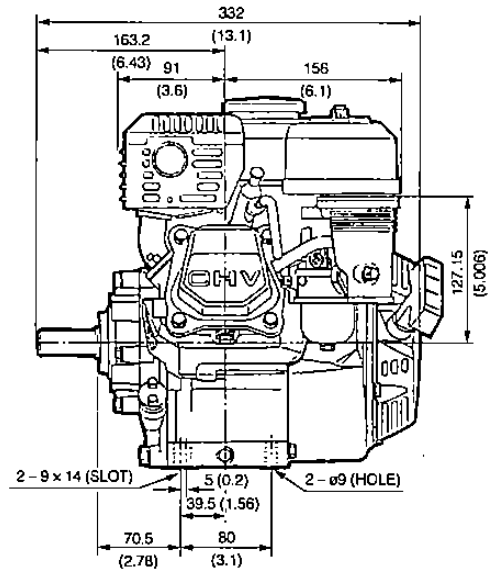
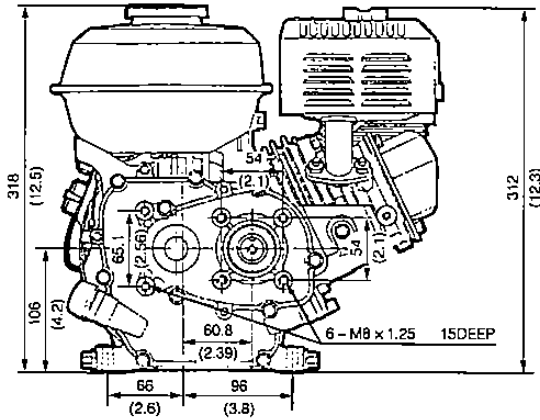
<GX120T1>



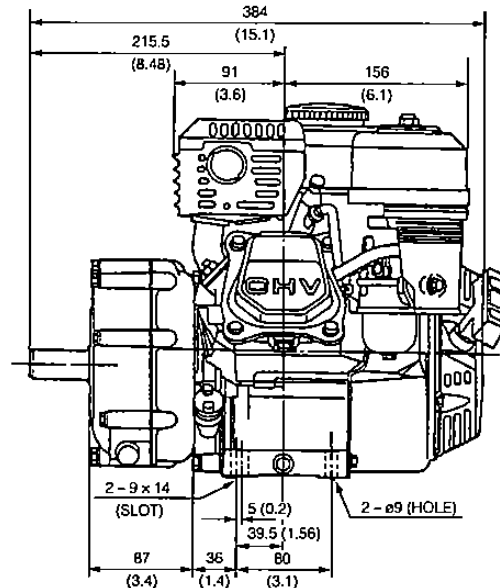
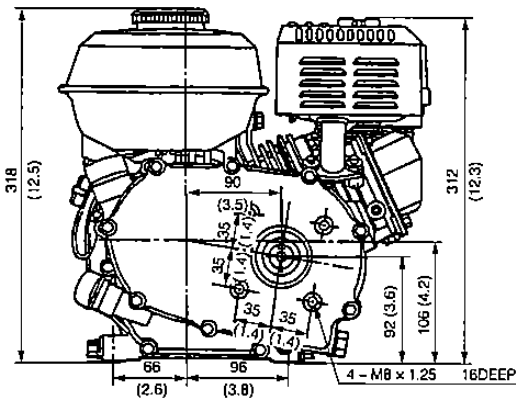
HONDA

GX120T1 • GX160T1 • GX200T

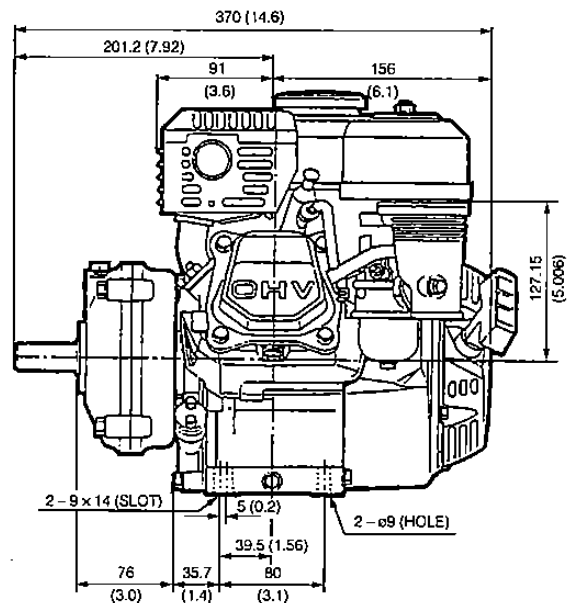
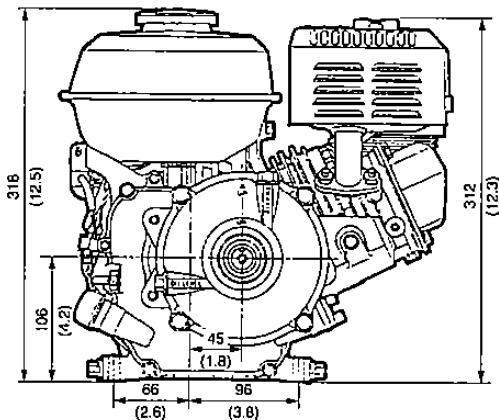
**1/2 REDUCTION
DEMULTIPLICATION 1/2
1/2-UNTERSETZUNG
1/2 DESMULTIPLICACION**



**1/2 REDUCTION (Centrifugal clutch type)
DEMULTIPLICATION 1/2 (Type embrayage centrifuge)
1/2-UNTERSETZUNG (Zentrifugalkupplungstyp)
1/2 DESMULTIPLICACION (tipo embrague centrífugo)**



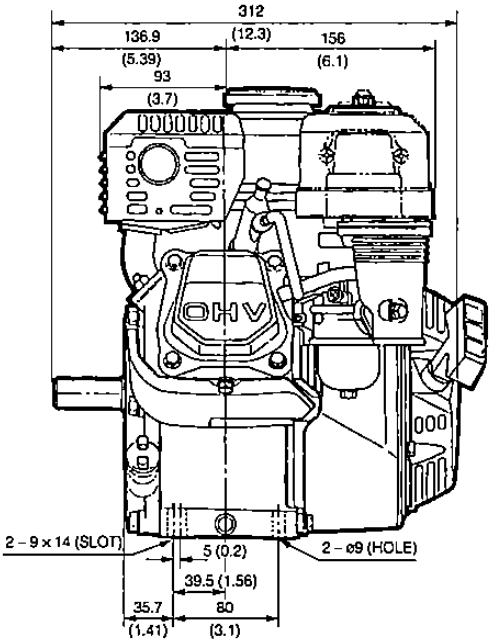
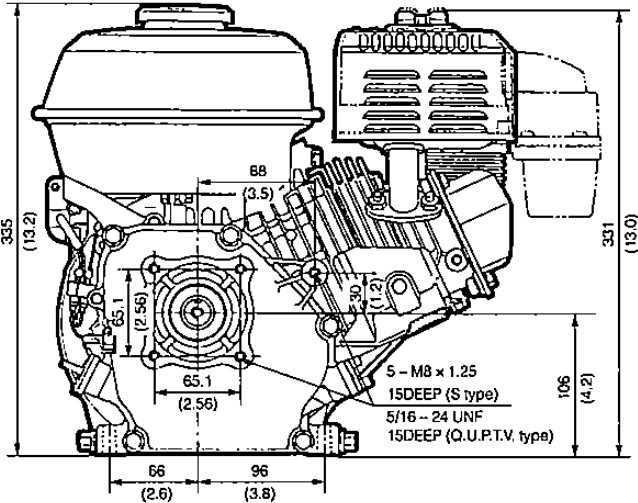
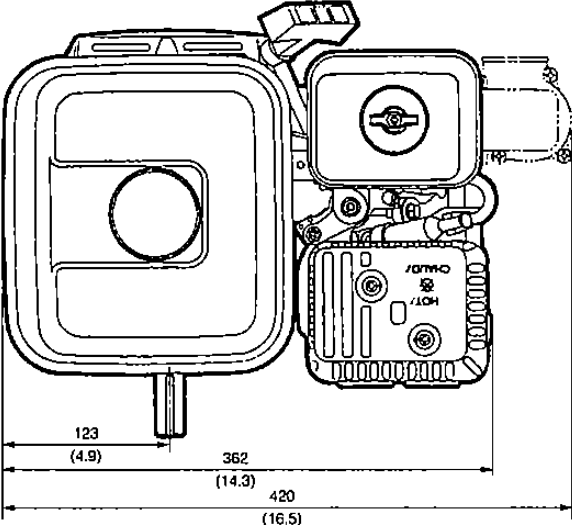
**1/6 REDUCTION
DEMULTIPLICATION 1/6
1/6-UNTERSETZUNG
1/6 DESMULTIPLICACION**



HONDA

GX120T1 • GX160T1 • GX200T

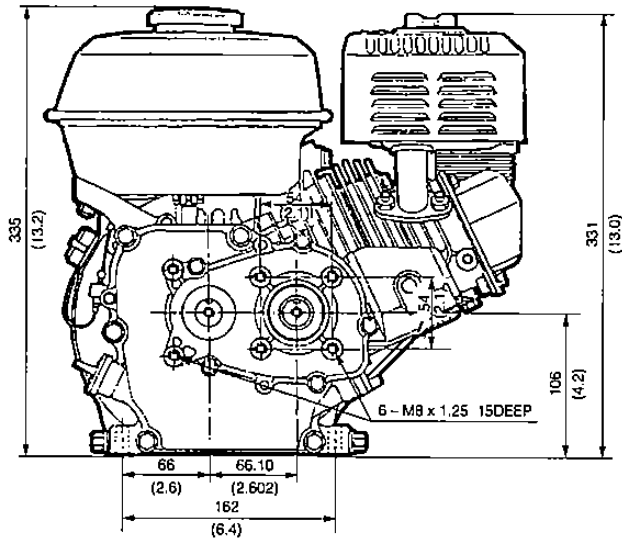
<GX160T1>



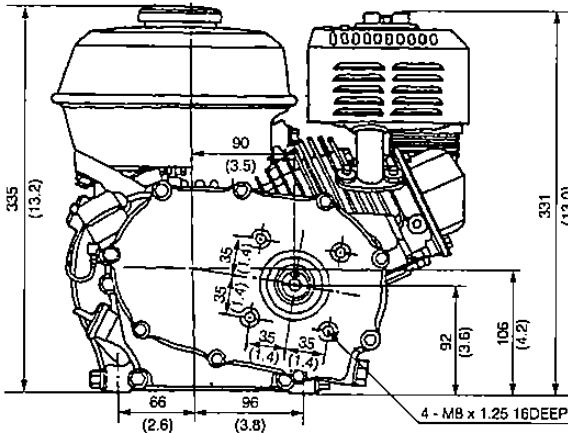
HONDA

GX120T1 • GX160T1 • GX200T

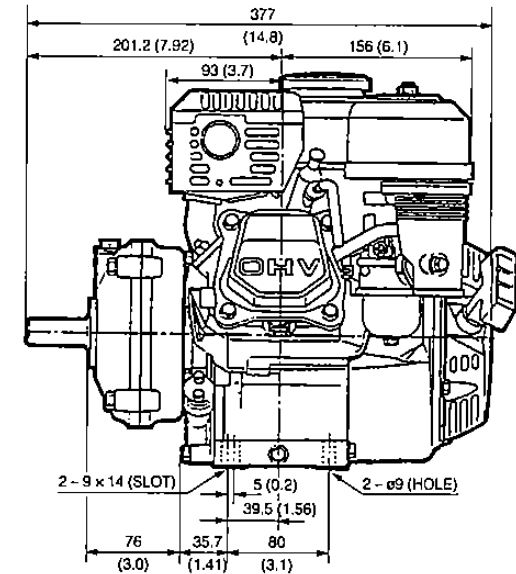
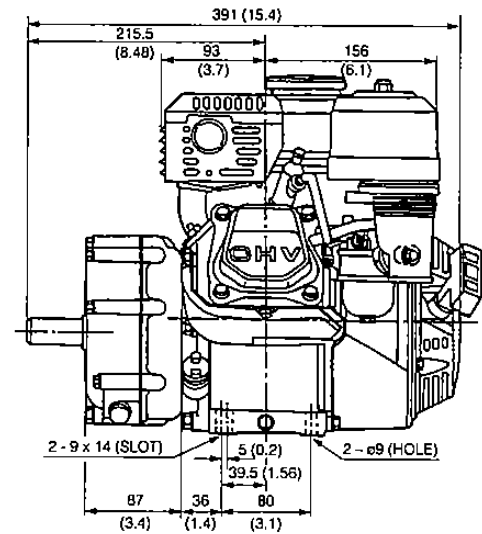
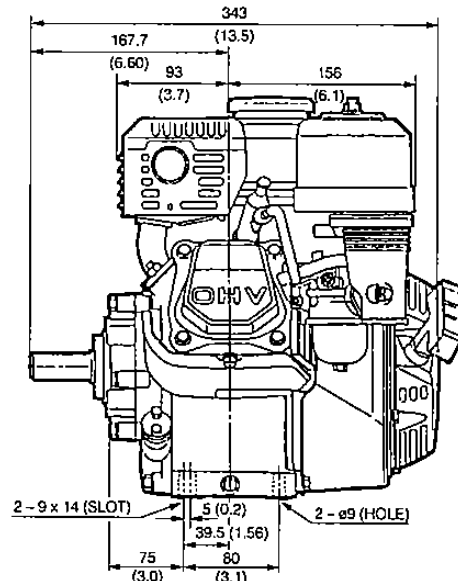
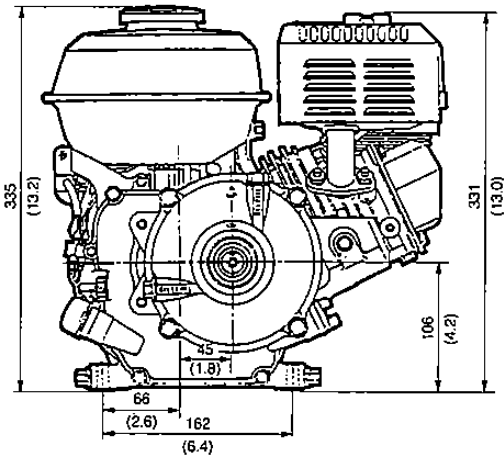
**1/2 REDUCTION
DEMULTIPLICATION 1/2
1/2-UNTERSETZUNG
1/2 DESMULTIPLICACION**



**1/2 REDUCTION (Centrifugal clutch type)
DEMULTIPLICATION 1/2 (Type embrayage centrifuge)
1/2-UNTERSETZUNG (Zentrifugalkupplungstyp)
1/2 DESMULTIPLICACION (tipo embrague centrifugo)**



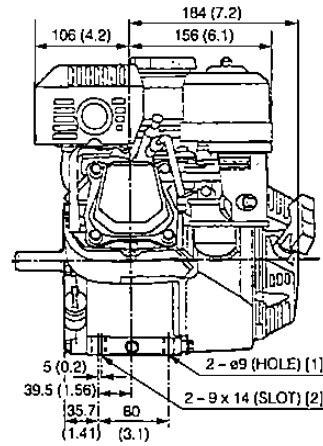
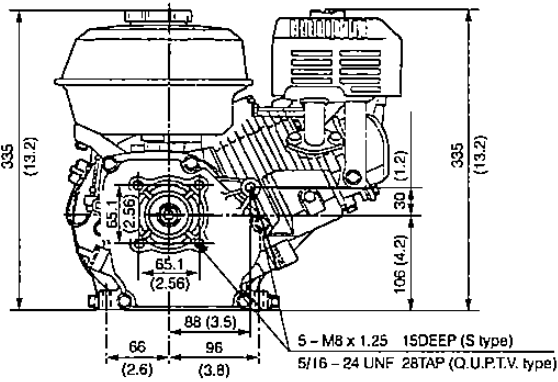
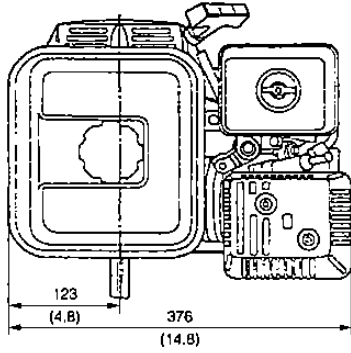
**1/6 REDUCTION
DEMULTIPLICATION 1/6
1/6-UNTERSETZUNG
1/6 DESMULTIPLICACION**



<GX200T>

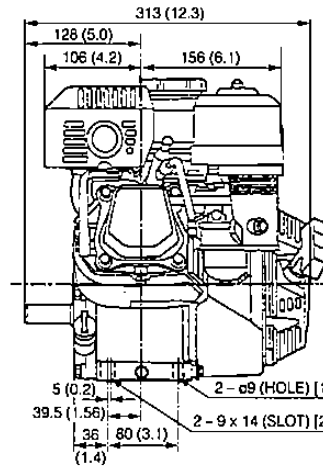
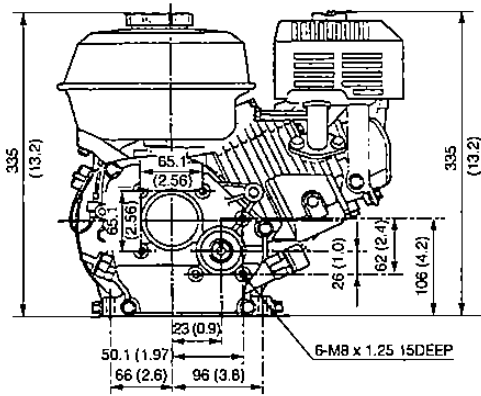
CRANKSHAFT PTO (S, Q, U, P, T and V-types)
PRISE DE FORCE DE VILEBREQUIN (Types S, Q, U, P, T et V)
KURBELWELLE-ZAPFWELLE (Typen S, Q, U, P, T und V)
TOMA DE FUERZA DEL CIGÜENAL (Tipos S, Q, U, P, T, y V)

Unit: mm (in)
 Unité: mm
 Einheit: mm
 Unidad: mm



- [1] (HOLE)
(TROU)
(LOCH)
(ORIFICIO)
- [2] (SLOT)
(FENTE)
(SCHLITZ)
(RANURA)

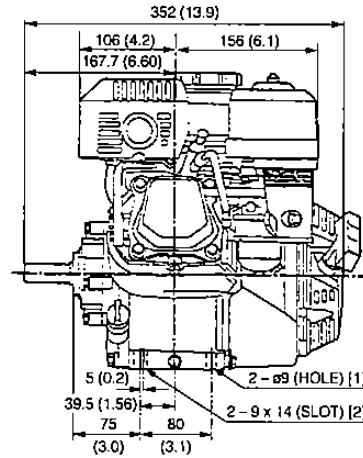
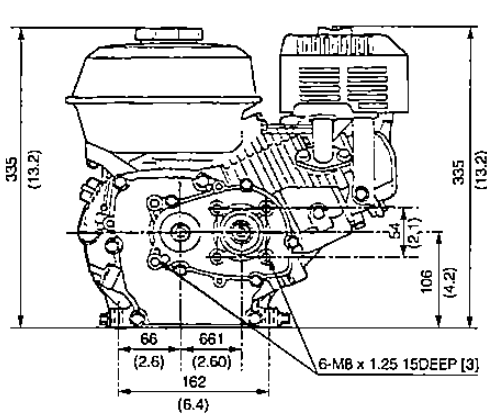
CAMSHAFT PTO 1/2 REDUCTION (N-type)
1/2 REDUCTION DE PRISE DE FORCE D'ARBRE A CAMES (Type N)
NOCKENWELLE-ZAPFWELLE 1/2 UNTERSETZUNG (N-Typ)
REDUCCIÓN DE 1/2 DE LA TOMA DE FUERZA DEL ÁRBOL DE LEVAS (Tipo N)



HONDA

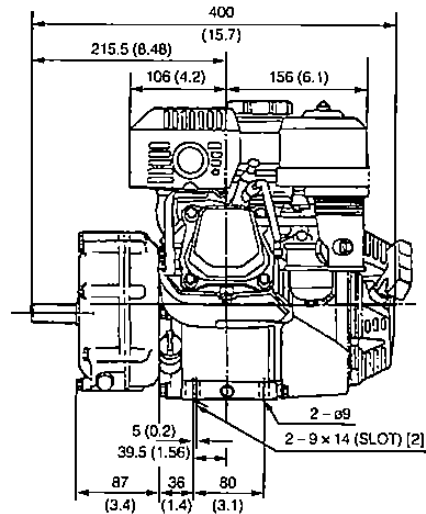
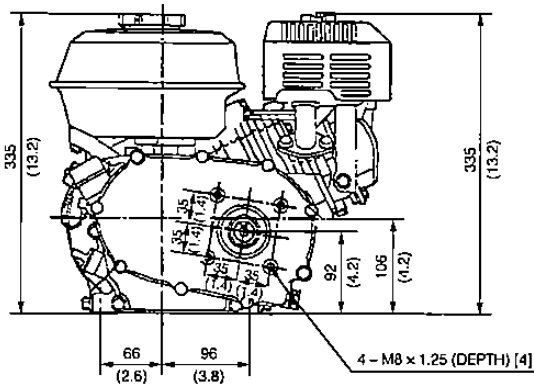
GX120T1 • GX160T1 • GX200T

1/2 REDUCTION (L-type)
1/2 REDUCTION (TYPE L)
1/2 UNTERSETZUNG (L-TYP)
REDUCCIÓN DE 1/2 (Tipo L)

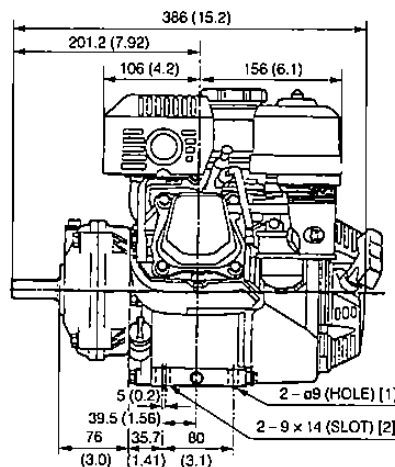
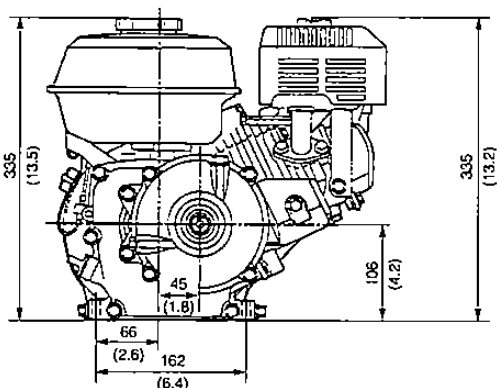


- [1] (HOLE)
(TROU)
(LOCH)
(ORIFICIO)
- [2] (SLOT)
(FENTE)
(SCHLITZ)
(RANURA)
- [3] 15DEEP
15 PROFOND
15 TIEFE
15 DE PROFUNDIDAD
- [4] (DEPTH)
(PROFONDEUR)
(TIEFE)
(PROFUNDIDAD)

1/2 REDUCTION WITH CENTRIFUGAL CLUTCH (R-type)
1/2 REDUCTION AVEC EMBRAYAGE CENTRIFUGE (Type R)
1/2 REDUKTION MIT FLIEHKRAFTKUPPLUNG (R-TYP)
REDUCCIÓN DE 1/2 CON EMBRAGUE CENTRÍFUGO (Tipo R)



1/6 REDUCTION (H-type)
1/6 REDUCTION (Type H)
1/6 UNTERSETZUNG (H-Typ)
REDUCCIÓN DE 1/6 (Tipo H)



P.T.O. DIMENSIONAL DRAWINGS
SCHEMAS DIMENSIONNELS P.T.O.
ABTRIEBSWELLEN-MASSZEICHNUNGEN
PLANOS DIMENSIONALES DE TOMA DE FUERZA

Type Type Typ Tipo	GX120T1	GX160T1/GX200T
S Straight shaft (in) Arbre droit (mm) Gerade Welle (mm) Eje recto (mm)		
Q Straight shaft (in) Arbre droit (mm) Gerade Welle (mm) Eje recto (mm)		
L Straight shaft (mm) Arbre droit (mm) Gerade Welle (mm) Eje recto (mm)		
H Straight shaft (in) Arbre droit (mm) Gerade Welle (mm) Eje recto (mm)		

HONDA

GX120T1 • GX160T1 • GX200T

Type Type Typ Tipo	GX120T1	GX160T1/GX200T
<p>U Stepped shaft with screw (In) Arbre à recouvrement avec filetage (mm) Gestufte Welle mit Schraube (mm) Eje escalonado con tornillo (mm)</p>		
<p>P Straight shaft with screw (In) Arbre droit avec filetage (mm) Gerade Welle mit Schraube (mm) Eje recto con tornillo (mm)</p>		
<p>T Straight shaft with screw (In) Arbre droit avec filetage (mm) Gerade Welle mit Schraube (mm) Eje recto con tornillo (mm)</p>		
<p>V Taper shaft (In) Arbre conique (mm) Konische Welle (mm) Eje ahusado (mm)</p>		

Type Type Typ Tipo	GX120T1	GX160T1/GX200T
W Straight shaft with screw (in) Arbre droit avec filetage (mm) Gerade Welle mit Schraube (mm) Eje recto con tornillo (mm)		

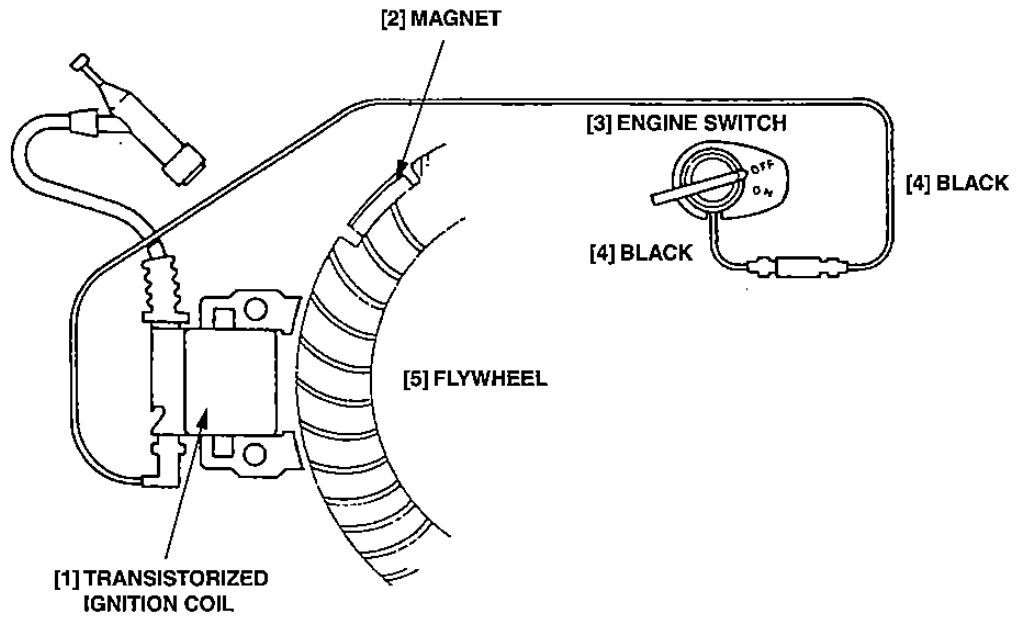
Type Type Typ Tipo	GX200T
N Straight shaft (mm) Arbre droit (mm) Gerade Welle (mm) Eje recto (mm)	
R Straight shaft (In) Arbre droit (po.) Gerade Welle (Zoll) Eje recto (pul.)	

HONDA

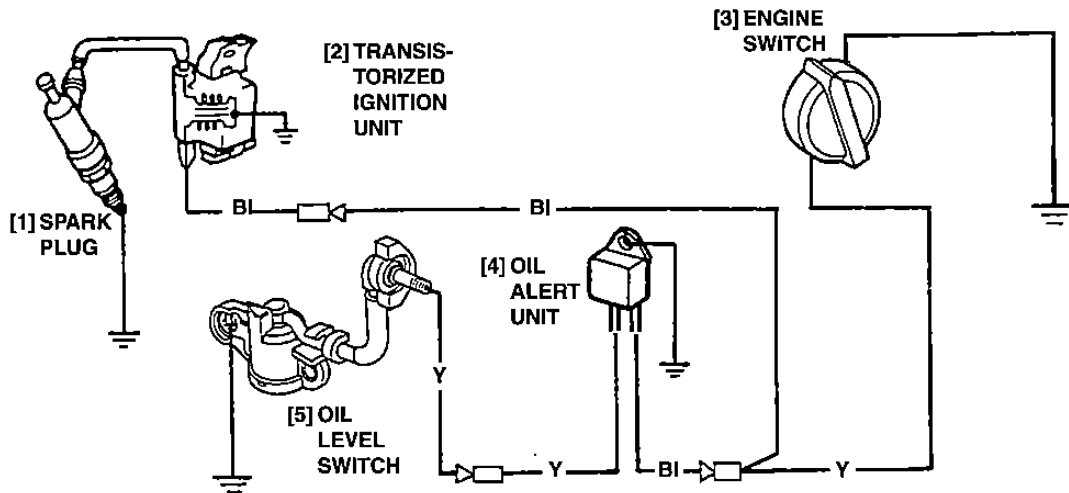
GX120T1•GX160T1•GX200T

WIRING DIAGRAMS

<Without electric starter and oil alert>



<Without electric starter/With oil alert>



DIAGRAMMES DE CABLAGE

<Sans démarreur électrique et alarme d'huile>

- [1] BOBINE D'ALLUMAGE
TRANSISTORISEE
- [2] AIMANT
- [3] CONTACTEUR DU MOTEUR
- [4] NOIR
- [5] VOLANT

<Sans démarreur électrique/avec alerte d'huile>

- [1] BOUGIE
- [2] MODULE D'ALLUMAGE
TRANSISTORISE
- [3] INTERRUPTEUR DU MOTEUR
- [4] UNITE D'ALERTE D'HUILE
- [5] CONTACTEUR DE NIVEAU D'HUILE

SCHALTACHEMATA

<Ohne Elektroanlasser und Ölwarnung>

- [1] TRANSISTORZÜNDSPULE
- [2] MAGNET
- [3] MOTORSCHALTER
- [4] SCHWARZ
- [5] SCHWUNGRAD

<Ohne Elektrostarter/mit Ölwarnsystem>

- [1] ZÜNDKERZE
- [2] TRANSISTORZÜNDGERÄT
- [3] MOTORSCHALTER
- [4] ÖLWARNEINHEIT
- [5] ÖLSTANDSCHALTER

ESQUEMAS DE CONEXIONES

<Sin arranque eléctrico ni alerta de aceite>

- [1] BOBINA DE ENCENDIDO
TRANSISTORIZADO
- [2] IMAN
- [3] INTERRUPTOR DEL MOTOR
- [4] NEGRO
- [5] VOLANTE DEL MOTOR

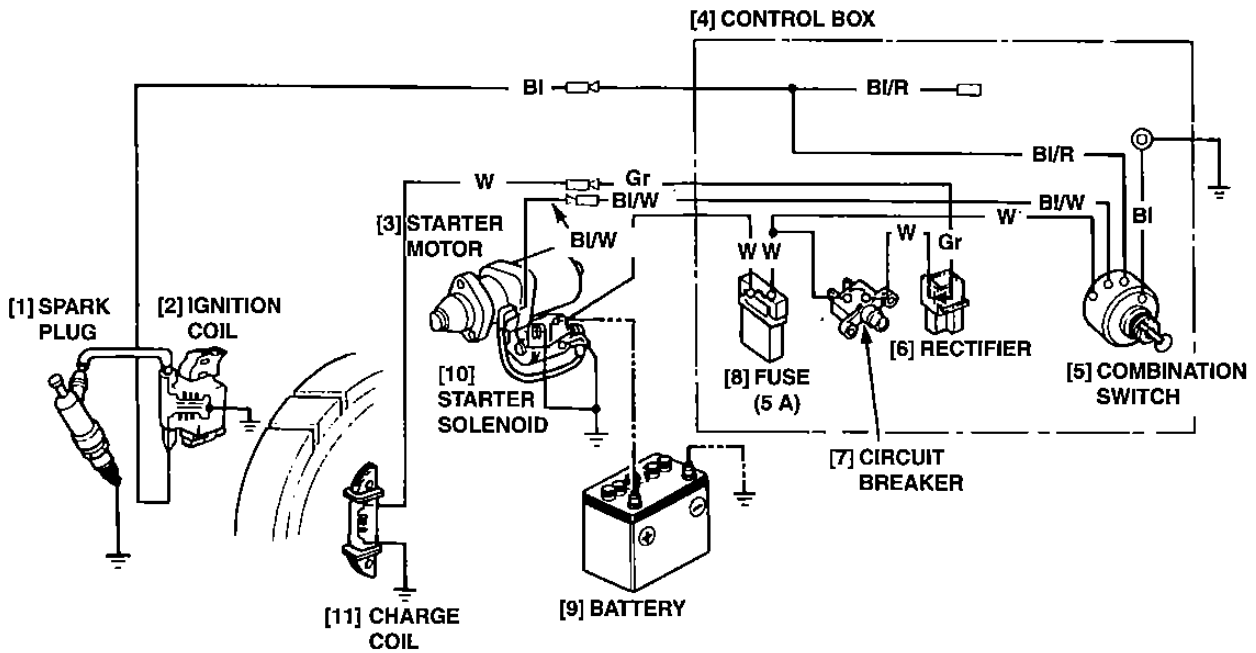
<Sin arrancador eléctrico/con aviso del aceite>

- [1] BUJÍA
- [2] UNIDAD DE ENCENDIDO
TRANSISTORIZADO
- [3] INTERRUPTOR DEL MOTOR
- [4] UNIDAD DE AVISO DEL ACEITE
- [5] INTERRUPTOR DEL NIVEL DE ACEITE

HONDA

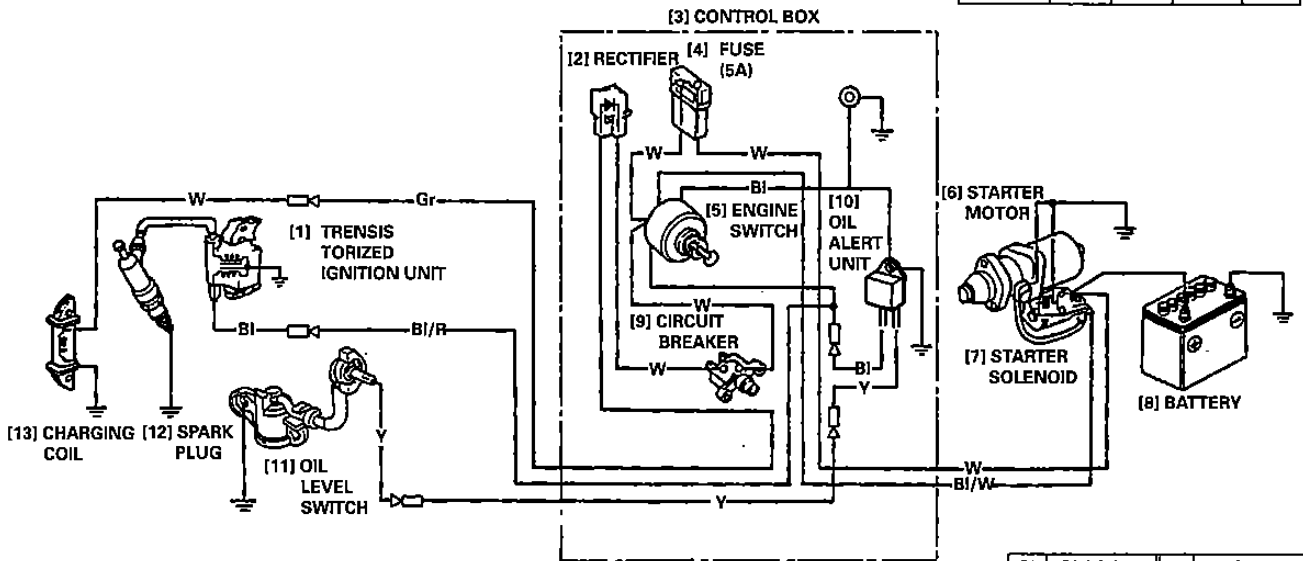
GX120T1 • GX160T1 • GX200T

<With electric starter/Without oil alert>



<With electric starter and oil alert>

	IG	E	BAT	ST
COLOR	BI/R	BI	BI/W	W
OFF	<input type="radio"/>	<input type="radio"/>		
ON				
START			<input type="radio"/>	<input type="radio"/>



BI	BLACK	Br	BROWN
Y	YELLOW	O	ORANGE
Bu	BLUE	Lb	LIGHT BLUE
G	GREEN	Lg	LIGHT GREEN
R	RED	P	PINK
W	WHITE	Gr	GRAY

<Avec démarreur électrique/sans alarme d'huile>

- [1] BOUGIES D'ALLUMAGE
- [2] BOBINE D'ALLUMAGE
- [3] DEMARREUR
- [4] BOITIER DE CONTROLE
- [5] COMMUTATEUR COMBINE
- [6] REDRESSEUR
- [7] DISJONCTEUR
- [8] FUSIBLE 5 A
- [9] BATTERIE
- [10] SOLENOIDE DE DEMARREUR
- [11] BOBINE DE CHARGE

• Avec démarreur électrique et alerte d'huile

- [1] MODULE D'ALLUMAGE
TRANSISTORISE
- [2] REDRESSEUR
- [3] BOITE DE COMMANDE
- [4] FUSIBLE (5 A)
- [5] INTERRUPTEUR DU MOTEUR
- [6] DEMARREUR
- [7] SOLENOIDE DE DEMARREUR
- [8] BATTERIE
- [9] DISJONCTEUR
- [10] UNITE D'ALERTE D'HUILE
- [11] CONTACTEUR DE NIVEAU D'HUILE
- [12] BOUGIE
- [13] BOBINE DE CHARGE

	IG	E	ST	BAT
	BI/R	BI	BI/W	W
OFF	○	○		
ON				
START			○	○

BI	NOIR	Br	MARRON
Y	JAUNE	O	ORANGE
Bu	BLEU	Lb	BLEU CLAIR
G	VERT	Lg	VERT CLAIR
R	ROUGE	P	ROSE
W	BLANC	Gr	GRIS

<Mit Elektroanlasser/Ohne Ölwarnung>

- [1] ZÜNDKERZE
- [2] ZÜNDSPULE
- [3] ANLASSER
- [4] SCHALTKASTEN
- [5] KOMBISCHALTER
- [6] GLEICHRICHTER
- [7] TRENNSCHALTER
- [8] SICHERUNG (5 A)
- [9] BATTERIE
- [10] ANLASSERMAGNETSPULE
- [11] LADESPULE

• Mit Elektrostarter und Ölwarnsystem

- [1] TRANSISTORZÜNDGERÄT
- [2] GLEICHRICHTER
- [3] SCHALTKASTEN
- [4] SICHERUNG (5 A)
- [5] MOTORSCHALTER
- [6] STARTER
- [7] STARTERMAGNETVENTIL
- [8] BATTERIE
- [9] TRENNSCHALTER
- [10] ÖLWARNEINHEIT
- [11] ÖLSTANDSCHALTER
- [12] ZÜNDKERZE
- [13] LADESPULE

	IG	E	ST	BAT
	BI/R	BI	BI/W	W
OFF	○	○		
ON				
START			○	○

BI	SCHWARZ	Br	BRAUN
Y	GELB	O	ORANGE
Bu	BLAU	Lb	HELLBLAU
G	GRÜN	Lg	HELLGRÜN
R	ROT	P	ROSA
W	WEISS	Gr	GRAU

<Con arranque eléctrico/sin alerta de aceite>

- [1] BUJIA
- [2] BOBINA DE ENCENDIDO
- [3] MOTOR DE ARRANQUE
- [4] CAJA DE CONTROL
- [5] INTERRUPTEUR COMBINADO
- [6] RECTIFICADOR
- [7] RUPTOR DEL CIRCUITO
- [8] FUSIBLE (5 A)
- [9] BATERIA
- [10] SOLENOIDE DEL MOTOR DE ARRANQUE
- [11] BOBINA DE CARGA

• Con arrancador eléctrico y aviso del aceite

- [1] UNIDAD DE ENCENDIDO
TRANSISTORIZADO
- [2] RECTIFICADOR
- [3] CAJA DE CONTROL
- [4] FUSIBLE (5 A)
- [5] INTERRUPTEUR DEL MOTOR
- [6] MOTOR DE ARRANQUE
- [7] SOLENOIDE DE ARRANCADOR
- [8] BATERÍA
- [9] DISYUNTOR DE CIRCUITO
- [10] UNIDAD DE AVISO DEL ACEITE
- [11] INTERRUPTEUR DEL NIVEL DE ACEITE
- [12] BUJÍA
- [13] BOBINA DE CARGA

	IG	E	ST	BAT
	BI/R	BI	BI/W	W
OFF	○	○		
ON				
START			○	○

BI	NEGRO	Br	MARRON
Y	AMARILLO	O	NARANJA
Bu	AZUL	Lb	AZUL CLARO
G	VERDE	Lg	VERDE CLARO
R	ROJO	P	ROSA
W	BLANCO	Gr	GRIS

HONDA

GX120T1•GX160T1•GX200T

MEMO

HONDA

GX120T1•GX160T1•GX200T

MEMO

SERVICE INFORMATION

GENERAL SAFETY	2-2
SERVICE RULES	2-2
SERIAL NUMBER LOCATION	2-2
MAINTENANCE STANDARDS	2-3
TORQUE VALUES	2-6
SPECIAL TOOLS	2-7
TROUBLESHOOTING	2-8
MAINTENANCE SCHEDULE	2-13

INFORMATION D'ENTRETIEN

SECURITE GENERALE	2-2
REGLES D'ENTRETIEN	2-2
EMPLACEMENT DE NUMERO DE SERIE	2-2
NORMES D'ENTRETIEN	2-3
COUPLES DE SERRAGE	2-6
OUTILS SPECIAUX	2-7
DEPISTAGE DES PANNES	2-8
PROGRAMMED'ENTRETIEN	2-13

WARTUNGS INFORMATIONEN

ALLGEMEINE SICHERHEITSVORSCHRIFTEN ...	2-2
WARTUNGSREGELN	2-2
LAGE DER SERIENNUMMER	2-2
WARTUNGSDATEN	2-3
ANZUGSDREHMOMENTE	2-6
SPEZIALWERKZEUGE	2-7
FEHLERSUCHE	2-8
WARTUNGSPLAN	2-13

INFORMACION DE SERVICIO

SEGURIDAD GENERAL	2-2
NORMAS DE SERVICIO	2-2
LOCALIZACION DEL NUMERO DE SERIE	2-2
NORMAS DE MANTENIMIENTO	2-3
VALORES DE APRIETE	2-6
HERRAMIENTAS ESPECIALES	2-7
INVESTIGACION DE AVERIAS	2-8
PROGRAMA DE MANTENIMIENTO ..	2-13

GENERAL SAFETY

Pay attention to these symbols and their meanings:

- ▲ WARNING** Indicates a strong possibility of severe personal injury or death if instructions are not followed.
CAUTION: Indicates a possibility of personal injury or equipment damage if instructions are not followed.

▲ WARNING

- Stop the engine, and remove the spark plug cap and ignition key before servicing.
- If the motor must be running to do some work, make sure the area is well ventilated. Never run the engine in a closed area; the exhaust contains poisonous carbon monoxide gas.
- Gasoline is extremely flammable and is explosive under certain conditions. Do not smoke or allow flames or sparks in your working area.

CAUTION

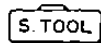
- Keep away from rotating or hot parts and high voltage wires when the engine is running.

SERVICE RULES

1. Use genuine Honda or Honda-recommended parts and lubricants or their equivalents. Parts that do not meet Honda's design specifications may damage the engine.
2. Use the special tools designed for the engine.
3. Install new gaskets, O-rings, etc. when reassembling.
4. When torquing bolts or nuts, beginning with larger-diameter or inner bolts first and tighten to the specified torque diagonally, unless a particular sequence is specified.
5. Clean parts in cleaning solvent upon disassembly. Lubricate any sliding surfaces before reassembly.
6. After reassembly, check all parts for proper installation and operation.
7. Many screws used in this machine are self-tapping. Be aware that cross-threading or overtightening these screws will strip the female threads and ruin the hole.
8. Use only metric tools when servicing this engine. Metric bolts, nuts and screws are not interchangeable with nonmetric fasteners. The use of incorrect tools and fasteners will damage the engine.
9. Follow the instructions represented by these symbols when they are used:



: Apply oil



: Use special tool

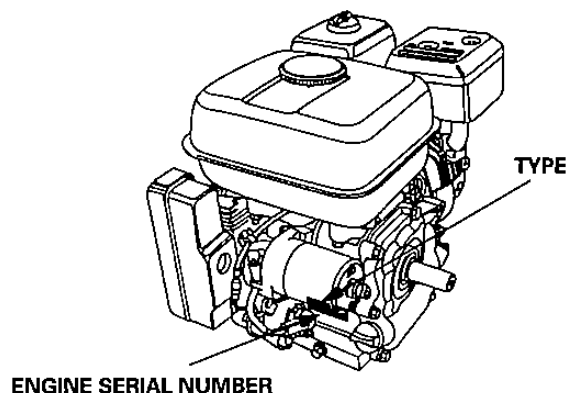


: Apply grease

O x O (O) : Indicates the type, length, and number of the flange bolt used.

SERIAL NUMBER LOCATION

The engine serial number, the type and the variation are stamped on the crankcase. Refer to these when ordering parts or making technical inquiries



HONDA

GX120T1•GX160T1•GX200T

SECURITE GENERALE

Faire attention à ces symboles et à leur signification:

- ▲ ATTENTION** Signale une forte possibilité de blessures corporelles graves, voire un danger mortel, si les instructions ne sont pas suivies.
PRECAUTION: Signale une possibilité de blessures corporelles ou de détérioration de l'équipement si les instructions ne sont pas suivies.

▲ ATTENTION

- Arrêter le moteur et retirer le capuchon de bougie d'allumage et la clé de contact avant tout entretien.
- Si le moteur doit tourner pour un travail d'entretien quelconque, s'assurer que l'endroit est ventilé. Ne jamais faire tourner le moteur dans un endroit fermé. Les gaz d'échappement contiennent de l'oxyde de carbone qui est un gaz toxique.
- L'essence est extrêmement inflammable et peut exploser dans certaines conditions. Ne pas fumer ou autoriser de flammes ou d'étincelles à proximité de l'endroit où l'on travaille.

PRECAUTION

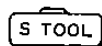
- Ne pas s'approcher des pièces rotatives ou chaudes et des fils haute tension lorsque le moteur est en train de tourner.

REGLES D'ENTRETIEN

1. N'utiliser que des pièces Honda d'origine ou des pièces recommandées par Honda ou leur équivalent. Les pièces qui ne correspondent pas aux caractéristiques de conception de Honda peuvent endommager le moteur.
2. Utiliser les outils spéciaux conçus pour ce moteur.
3. Poser des joints, joints toriques, etc. neufs au remontage.
4. Lors du serrage des boulons ou écrous, commencer par le boulon du plus grand diamètre ou intérieur et serrer au couple spécifié diagonalement, à moins qu'un ordre particulier ne soit spécifié.
5. Nettoyer les pièces dans un solvant de nettoyage au remontage. Lubrifier toutes les surfaces coulissantes avant le remontage.
6. Après le remontage, s'assurer que l'installation et le fonctionnement de toutes les pièces sont bien corrects.
7. De nombreuses vis utilisées dans cette machine sont de type auto-serrant. Faire attention au fait qu'un forage de filet ou un serrage excessif de ces vis abîmera les filets femelles et endommagera l'orifice.
8. N'utiliser que des outils métriques pour l'entretien de ce moteur. Les boulons, écrous et vis métriques ne sont pas interchangeables avec les fixations non métriques. L'utilisation d'outils et de fixations incorrects peut endommager ce moteur.
9. Suivre les instructions représentées par ces symboles lorsqu'ils sont utilisés.



: Appliquer de l'huile.



: Utiliser un outil spécial.

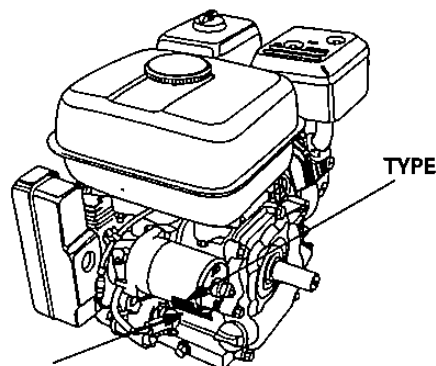


: Appliquer de la graisse.

O x O (O) : Indique le type, la longueur et le nombre de boulon à collerette utilisé

EMPLACEMENT DU NUMERO DE SERIE

Le numéro de série du moteur, son type et les variations de modèles sont estampés sur carter moteur. S'y reporter lors de commande de pièces ou de demande de renseignements techniques.



NUMERO DE SERIE DU MOTEUR

ALLGEMEINE SICHERHEITSREGELN

Beachten Sie diese Ausdrücke und ihre Bedeutung:

- ⚠ WARNUNG** Zeigt mögliche Verletzungs- oder Lebensgefahr an, falls Anweisungen nicht befolgt werden.
VORSICHT: Zeigt mögliche Verletzungsgefahr oder Gefahr von Sachbeschädigung an, falls Anweisungen nicht befolgt werden.

⚠ WARNUNG

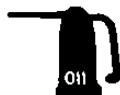
- Den Motor abstellen, dann Zündkerzenstecker und Zündschlüssel abziehen, bevor der Motor gewartet wird.
- Wenn bei einigen Arbeiten der Motor laufen muß, unbedingt für ausreichende Belüftung sorgen. Niemals den Motor in einem geschlossenen Raum laufen lassen. Die Auspuffgase enthalten giftiges Kohlenmonoxid.
- Benzin ist außerordentlich feuergefährlich und kann unter gewissen Bedingungen explodieren. In der Nähe von Benzin weder rauchen noch mit offenen Flammen oder Funken hantieren.

VORSICHT

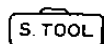
- Ne pas s'approcher des pièces rotatives ou chaudes fils haute tension lorsque le moteur est en train de tourner.

ARBEITSREGELN

1. Nur Original-Honda-Teile oder von Honda empfohlene Teile und Schmiermittel oder gleichwertige verwenden. Teile, die nicht Hondas Konstruktionsnormen entsprechen, können zu einer Beschädigung des Motor führen.
2. Die für den Motor entwickelten Spezialwerkzeuge verwenden.
3. Beim Zusammenbau neue Dichtungen, O-Ringe usw. installieren.
4. Beim Anziehen einer Reihe von Schrauben oder Muttern mit den größeren oder innenliegenden beginnen und diagonal auf das vorgegebene Anzugsdrehmoment anziehen, wenn keine besondere Reihenfolge angegeben ist.
5. Alle ausgebauten Teile sind nach der Zerlegung mit Lösemittel zu reinigen. Gleitflächen sind vor dem Zusammenbau zu schmieren.
6. Nach dem Zusammenbau sind alle Teile auf richtigen Einbau und einwandfreies Funktionieren zu überprüfen.
7. Viele an diesem Motor verwendete Schrauben schneiden sich ihr Gewinde selbst. Bedenken Sie, daß diese Schrauben bei Verdrehen oder Überdrehen das Innengewinde ausreißen und die Bohrung ruinieren.
8. Zum Warten dieses Motors nur metrische Werkzeuge verwenden. Metrische Schrauben und Muttern sind mit englischen Befestigungsteilen nicht austauschbar. Durch den Gebrauch falscher Werkzeuge und Befestigungsteile kann der Motor beschädigt werden.
9. Die nach folgenden Symbolen stehenden Anweisungen befolgen:



: Ölen.



: Spezialwerkzeug benutzen.

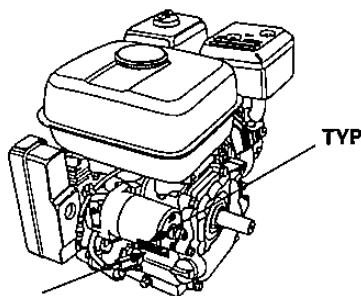


: Einfetten.

O x O (O) : Gibt Typ, Länge und Zahl der verwendeten Flanschschraube an.

LAGE DER SERIENNUMMER

Motorseriennummer, Typ und Version sind am Kurbelgehäuse eingestanzt. Diese Daten bitte bei der Bestellung von Teile und technischen Anfragen angeben.



MOTORSERIENNUMMER

HONDA

GX120T1•GX160T1•GX200T

SEGURIDAD GENERAL

Preste atención a los siguientes símbolos y a sus significados

- ⚠ ADVERTENCIA** Indica una gran posibilidad de serios daños personales o de muerte si no siguen las instrucciones.
PRECAUCION: Indica una posibilidad de daños personal o daño del equipo si no se siguen las instrucciones.

⚠ ADVERTENCIA

- Apague el motor y quite la caperuza de la bujía y la llave de encendido antes de realizar el servicio.
- Si el motor debe estar en marcha para hacer algún trabajo, asegúrese de que el área está bien ventilada. Nunca ponga en marcha el motor en áreas cerradas; el escape contiene gases de monóxido de carbono venenosos.
- La gasolina es extremadamente inflamable y explosiva bajo ciertas condiciones. No fume ni permita que haya llamas ni se produzcan chispas en la zona de trabajo.

PRECAUCION

- Cuando el motor esté en marcha no se acerque a piezas calientes o giratorias ni cables de alta tensión.

NORMAS DE SERVICIO

1. Utilice lubricantes y repuestos originales Honda o recomendados por Honda o sus equivalentes. Los repuestos que no satisfagan las especificaciones de Honda pueden dañar el motor.
2. Utilice las herramientas especiales diseñadas para el motor.
3. Instale nuevas juntas, juntas tóricas etc. cuando vuelva a armarlas.
4. Cuando apriete una serie de pernos o tuercas, comience por las tuercas de mayor diámetro o los pernos interiores y apriételos al par torsor especificado diagonalmente, a no ser que se especifique una secuencia especial.
5. Cuando desarme las piezas, límpielas con disolvente. Antes de armarlas, lubrique todas las superficies deslizantes.
6. Después del armado, compruebe si todas las piezas están bien instaladas y funcionan correctamente.
7. Muchos de los tornillos que se utilizan en esta máquina son de tipo aterrajante. Observe que un apriete transversal o excesivo de estos tornillos estropeará las roscas hembras y dejará inservible el agujero.
8. Utilice solamente herramientas métricas cuando preste servicio a esta unidad. Los pernos, tuercas y tornillos métricos no son intercambiables por fiadores no métricos. El uso de herramientas y piezas de sujeción inadecuadas pueden dañar el motor.
9. Siga las instrucciones representadas por estos símbolos cuando se utilicen.



: Aplique aceite



: Use la herramienta especial

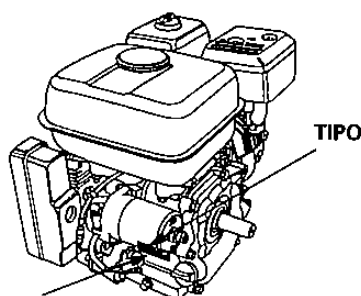


: Aplique grasa.

O x O (O) : Indica el tipo, longitud y número del perno embreadado que se utiliza.

LOCALIZACION DEL NUMERO DE SERIE

El número de serie, el tipo y la versión del motor están estampados en el cárter. Cuando haga pedidos de piezas o cuando realice alguna pregunta técnica, mencione estos números.



NUMERO DE SERIE DEL MOTOR

MAINTENANCE STANDARDS

Part	Item	GX120T1		
		Standard	Service limit	
Engine	Maximum speed	3,900 ± 100 min ⁻¹ (rpm)	—	
	Idle speed	1,400 ± 150 min ⁻¹ (rpm)	—	
	Cylinder compression	6.0 – 8.5 kg/cm ² (85 – 121 psi) at 600 min ⁻¹ (rpm)	—	
Cylinder	Sleeve I.D.	60.0 mm (2.36 in)	60.165 mm (2.3687 in)	
Cylinder head	Warpage	—	0.10 mm (0.004 in)	
Piston	Skirt O.D.	59.985 mm (2.3616 in)	59.845 mm (2.3561 in)	
	Piston-to-cylinder clearance	0.015 – 0.050 mm (0.0006 – 0.0020 in)	0.12 mm (0.005 in)	
	Piston pin bore I.D.	13.002 mm (0.5119 in)	13.048 mm (0.5137 in)	
	Pin O.D.	13.0 mm (0.51)	12.954 mm (0.5100 in)	
	Piston to piston pin bore clearance	0.002 – 0.014 mm (0.0001 – 0.0006 in)	0.08 mm (0.003 in)	
Piston rings	Ring side clearance:			
	Top/second/oil	0.015 – 0.045 mm (0.0006 – 0.0018 in)	0.15 mm (0.006 in)	
	Ring end gap: Top/second	0.2 – 0.4 mm (0.008 – 0.016 in)	1.0 mm (0.04 in)	
	Oil	0.15 – 0.35 mm (0.006 – 0.014 in)	1.0 mm (0.04 in)	
	Ring width: Top/second	1.5 mm (0.06 in)	1.37 mm (0.054 in)	
	Oil	2.5 mm (0.10 in)	2.37 mm (0.043 in)	
Connecting rod	Small end I.D.	13.005 mm (0.5120 in)	13.07 mm (0.515 in)	
	Big end I.D.	26.02 mm (1.024 in)	26.066 mm (1.0262 in)	
	Big end oil clearance	0.040 – 0.063 mm (0.0016 – 0.0025 in)	0.12 mm (0.005 in)	
	Big end side clearance	0.1 – 0.7 mm (0.004 – 0.028 in)	1.1 mm (0.043 in)	
Crankshaft	Crankshaft O.D.	25.98 mm (1.023 in)	25.92 mm (1.020 in)	
Valves	Valve clearance	IN 0.15 ± 0.02 mm (0.006 ± 0.001 in) EX 0.20 ± 0.02 mm (0.008 ± 0.001 in)	—	
	Stem O.D.	IN 5.48 mm (0.216 in) EX 5.44 mm (0.214 in)	5.318 mm (0.2094 in) 5.275 mm (0.2077 in)	
	Guide I.D.	IN/EX 5.50 mm (0.217 in)	5.572 mm (0.2194 in)	
	Stem clearance	IN 0.02 – 0.044 mm (0.0008 – 0.0017 in) EX 0.06 – 0.087 mm (0.0024 – 0.0034 in)	0.10 mm (0.004 in) 0.12 mm (0.005 in)	
	Seat width	0.8 mm (0.03 in)	2.0 mm (0.08 in)	
	Spring free length	30.5 mm (1.20 in)	29.0 mm (1.14 in)	
	Camshaft	Cam height	IN 27.7 mm (1.09 in) EX 27.75 mm (1.093 in)	27.45 mm (1.081 in) 27.50 mm (1.083 in)
		Camshaft O.D.	13.984 mm (0.5506 in)	13.916 mm (0.5479 in)
Crankcase cover	Camshaft holder I.D.	14.0 mm (0.55 in)	14.048 mm (0.5531 in)	
Carburetor	Main jet	*#60 **#62	—	
	Float height	13.7 mm (0.54 in)	—	
	Pilot screw opening	*2 turns out **2-3/8 turns out	—	
Spark plug	Gap	0.7 – 0.8 mm (0.028 – 0.031 in)	—	
Ignition coil	Resistance	Primary coil 0.8 – 1.0 Ω Secondary coil 5.9 – 7.1kΩ	—	
	Air gap	(at flywheel) 0.4 ± 0.2 mm (0.016 ± 0.008 in)	—	
			—	
Starter motor	Brush length	11.0 mm (0.43 in)	6.0 mm (0.24 in)	
	Mica depth	1.6 mm (0.06 in)	1.1 mm (0.04 in)	
1/2 Reduction (centrifugal clutch type)	Friction disc thickness	3.5 mm (0.14 in)	3.0 mm (0.12 in)	
	Clutch plate warpage	—	0.10 mm (0.004 in)	

*: Externally vented carburetor bowl. **: Internally vented carburetor bowl.
Refer to P. 6-4 for identification of the carburetor vent type.

HONDA

GX120T1 • GX160T1 • GX200T

Part	Item	GX160T1		
		Standard	Service limit	
Engine	Maximum speed	3,900 ± 100 min ⁻¹ (rpm)	—	
	Idle speed	1,400 ± 150 min ⁻¹ (rpm)	—	
	Cylinder compression	6.0 – 8.5 kg/cm ² (85 – 121 psi) at 600 min ⁻¹ (rpm)	—	
Cylinder	Sleeve I.D.	60.0 mm (2.36 in)	60.165 mm (2.6837 in)	
Cylinder head	Warpage	—	0.10 mm (0.004 in)	
Piston	Skirt O.D.	59.985 mm (2.6766 in)	59.845 mm (2.6711 in)	
	Piston-to-cylinder clearance	0.015 – 0.050 mm (0.0006 – 0.0020 in)	0.12 mm (0.005 in)	
	Piston pin bore I.D.	13.002 mm (0.7087 in)	18.048 mm (0.7105 in)	
	Pin O.D.	13.0 mm (0.51)	17.954 mm (0.7068 in)	
Piston rings	Piston to piston pin bore clearance	0.002 – 0.014 mm (0.0001 – 0.0006 in)	0.06 mm (0.002 in)	
	Ring side clearance:			
	Top/second/oil	0.015 – 0.045 mm (0.0006 – 0.0018 in)	0.15 mm (0.006 in)	
	Ring end gap: Top/second	0.2 – 0.4 mm (0.008 – 0.016 in)	1.0 mm (0.04 in)	
Oil	0.15 – 0.35 mm (0.006 – 0.014 in)	1.0 mm (0.04 in)		
Ring width: Top/second	1.5 mm (0.06 in)	1.37 mm (0.054 in)		
Oil	2.5 mm (0.10 in)	2.37 mm (0.093 in)		
Connecting rod	Small end I.D.	18.002 mm (0.7087 in)	18.07 mm (0.711 in)	
	Big end I.D.	30.02 mm (1.182 in)	30.066 mm (1.1837 in)	
	Big end oil clearance	0.040 – 0.063 mm (0.0016 – 0.0025 in)	0.12 mm (0.005 in)	
	Big end side clearance	0.1 – 0.7 mm (0.004 – 0.028 in)	1.1 mm (0.043 in)	
Crankshaft	Crankshaft O.D.	29.98 mm (1.180 in)	29.92 mm (1.178 in)	
Valves	Valve clearance			
	IN	0.15 ± 0.02 mm (0.006 ± 0.001 in)	—	
	EX	0.20 ± 0.02 mm (0.008 ± 0.001 in)	—	
	Stem O.D.			
	IN	5.48 mm (0.216 in)	5.318 mm (0.2094 in)	
	EX	5.44 mm (0.214 in)	5.275 mm (0.2077 in)	
	Guide I.D.	IN/EX	5.50 mm (0.217 in)	5.572 mm (0.2194 in)
	Stem clearance			
IN	0.02 – 0.044 mm (0.0008 – 0.0017 in)	0.10 mm (0.004 in)		
EX	0.06 – 0.087 mm (0.0024 – 0.0034 in)	0.12 mm (0.005 in)		
Seat width		0.8 mm (0.03 in)	2.0 mm (0.08 in)	
Spring free length		30.5 mm (1.20 in)	29.0 mm (1.14 in)	
Camshaft	Cam height			
	IN	27.7 mm (1.09 in)	27.45 mm (1.081 in)	
	EX	27.75 mm (1.093 in)	27.50 mm (1.083 in)	
	Camshaft O.D.	13.984 mm (0.5506 in)	13.916 mm (0.5479 in)	
Crankcase cover	Camshaft holder I.D.	14.0 mm (0.55 in)	14.048 mm (0.5531 in)	
Carburetor	Main jet	**#72 **#68	—	
	Float height	13.7 mm (0.54 in)	—	
	Pilot screw opening	*2 turns out **2–1/8 turns out	—	
Spark plug	Gap	0.7 – 0.8 mm (0.028 – 0.031 in)	—	
Ignition coil	Resistance			
	Primary coil	0.8 – 1.0 Ω	—	
	Secondary coil	5.9 – 7.1kΩ	—	
Air gap (at flywheel)	0.4 ± 0.2 mm (0.016 ± 0.008 in)	—		
Starter motor	Brush length	11.0 mm (0.43 in)	6.0 mm (0.24 in)	
	Mica depth	1.6 mm (0.06 in)	1.1 mm (0.04 in)	
1/2 Reduction (centrifugal clutch type)	Friction disc thickness	3.5 mm (0.14 in)	3.0 mm (0.12 in)	
	Clutch plate warpage	—	0.10 mm (0.004 in)	

*: Externally vented carburetor bowl. **: Internally vented carburetor bowl.
Refer to P. 6-4 for identification of the carburetor vent type.

HONDA

GX120T1•GX160T1•GX200T

Part	Item	GX200T	
		Standard	Service limit
Engine	Maximum speed	3,900 ± 100 rpm	—
	Idle speed	1,400 ⁺²⁰⁰ / ₋₁₅₀ rpm	—
	Cylinder compression	353 kPa (3.6 kgf/cm ² , 51 psi) at 600 min ⁻¹ (rpm)	—
Cylinder	Sleeve I.D.	68.0 mm (2.68 in)	68.165 mm (2.6837 in)
Cylinder head	Warpage	—	0.10 mm (0.004 in)
Piston	Skirt O.D.	67.985 mm (2.6766 in)	67.845 mm (2.6711 in)
	Piston-to-cylinder clearance	0.015 – 0.050 mm (0.0006 – 0.0020 in)	0.12 mm (0.005 in)
	Piston pin bore I.D.	18.002 mm (0.7087 in)	18.048 mm (0.7105 in)
	Pin O.D.	18.0 mm (0.71 in)	17.954 mm (0.7068 in)
	Piston-to-piston pin clearance	0.002 – 0.014 mm (0.0001 – 0.0006 in)	0.06 mm (0.002 in)
Piston rings	Ring side clearance:		
	Top/second	0.015 – 0.045 mm (0.0006 – 0.0018 in)	0.15 mm (0.006 in)
	Ring end gap:		
Top/second	0.25 – 0.4 mm (0.010 – 0.016 in)	1.0 mm (0.04 in)	
Top/second	1.5 mm (0.06 in)	1.37 mm (0.054 in)	
Connecting rod	Small end I.D.	18.002 mm (0.7087 in)	18.07 mm (0.711 in)
	Big end I.D.	30.02 mm (1.182 in)	30.066 mm (1.1837 in)
	Big end oil clearance	0.040 – 0.063 mm (0.0016 – 0.0025 in)	0.12 mm (0.005 in)
	Big end side clearance	0.1 – 0.7 mm (0.004 – 0.028 in)	1.1 mm (0.043 in)
Crankshaft	Crankshaft O.D.	29.98 mm (1.180 in)	29.92 mm (1.178 in)
Valves	Valve clearance		
	IN	0.15 ± 0.02 mm (0.006 ± 0.001 in)	—
	EX	0.20 ± 0.02 mm (0.008 ± 0.001 in)	—
	Stem O.D.		
	IN	5.48 mm (0.216 in)	5.318 mm (0.2094 in)
	EX	5.44 mm (0.214 in)	5.275 mm (0.2077 in)
	Guide I.D.		
	IN/EX	5.50 mm (0.217 in)	5.572 mm (0.2194 in)
Stem-to-guide clearance			
IN	0.02 – 0.044 mm (0.0008 – 0.0017 in)	0.10 mm (0.004 in)	
EX	0.06 – 0.087 mm (0.0024 – 0.0034 in)	0.12 mm (0.005 in)	
Seat width			
	0.8 mm (0.03 in)	2.0 mm (0.08 in)	
Spring free length			
	30.5 mm (1.20 in)	29.0 mm (1.14 in)	
Camshaft	Cam height		
	IN	27.7 mm (1.09 in)	27.45 mm (1.081 in)
	EX	27.75 mm (1.093 in)	27.50 mm (1.083 in)
	Camshaft O.D.	13.984 mm (0.5506 in)	13.916 mm (0.5479 in)
Crankcase cover	Camshaft holder I.D.	14.0 mm (0.55 in)	14.048 mm (0.5531 in)
Carburetor	Main jet	*1: #72 *2: #75 *3: #78 *4: #75	—
	Float height	13.7 mm (0.54 in)	—
	Pilot screw opening	*1: 2 turns out *2, *3, *4: 2-1/4 turns out	—
Spark plug Spark plug cap Ignition coil	Gap	0.7 – 0.8 mm (0.028 – 0.031 in)	—
	Resistance	7.5 – 12.5 kΩ	—
	Resistance		
	Primary coil	0.8 – 1.1 Ω	—
	Secondary coil	5.9 – 7.1 kΩ	—
Air gap (at flywheel)	0.4 ± 0.2 mm (0.016 ± 0.008 in)	—	
Starter motor	Brush length	11.0 mm (0.43 in)	6.0 mm (0.24 in)
	Mica depth	1.6 mm (0.06 in)	1.1 mm (0.04 in)
1/2 reduction (with centrifugal clutch)	Friction disc thickness	3.5 mm (0.14 in)	3.0 mm (0.24 in)
	Clutch plate warpage	—	0.10 mm (0.004 in)

- *1: External-vent carb. with dual-element silent air cleaner.
 *2: External-vent carb. With oil bath or semi-dry air cleaner.
 *3: Internal-vent carb. with dual-element silent air cleaner.
 *4: Internal-vent carb. with cyclone air cleaner.
 (Refer to page 6-4 for identification of the carb. vent type.)

HONDA

GX120T1 • GX160T1 • GX200T

NORMES D'ENTRETIEN

Pièce	Elément	GX120T1		
		Valeur standard	Limite de service	
Moteur	Vitesse maximum Régime de ralenti Compression de cylindre	3.900 × 100 min ⁻¹ (tr/mn) 1.400 × 150 min ⁻¹ (tr/mn) 6,0 – 8,5 kg/cm ² à 600 min ⁻¹ (tr/mn)	– – –	
Cylindre	D.I. de manchon	60,0 mm	60,165 mm	
Culasse	Voile	–	0,10 mm	
Piston	D.E. de jupe Jeu de piston dans le cylindre D.I. d'alésage d'axe de piston D.E. d'axe de piston Jeu entre piston et alésage d'axe de piston	59,985 mm 0,015 – 0,050 mm 13,002 mm 13,0 mm 0,002 – 0,014 mm	59,845 mm 0,12 mm 13,048 mm 12,954 mm 0,08 mm	
Segments de piston	Jeu latéral de segment: Coupe de segment : Largeur de segment:	De feu/D'étanchéité De feu/D'étanchéité Racleur d'huile De feu/D'étanchéité Racleur d'huile	0,015 – 0,045 mm 0,2 – 0,4 mm 0,15 – 0,35 mm 1,5 mm 2,5 mm	0,15 mm 1,0 mm 1,0 mm 1,37 mm 2,37 mm
Bielle	D.I. de pied de bielle D.I. de tête de bielle Jeu de lubrification de tête de bielle Jeu latéral de tête de bielle	13,005 mm 26,02 mm 0,040 – 0,063 mm 0,1 – 0,7 mm	13,07 mm 26,066 mm 0,12 mm 1,1 mm	
Vilebrequin	D.E. de vilebrequin	25,98 mm	25,92 mm	
Soupapes	Jeu aux soupapes D.É. de tige D.I. de guide Jeu de tige Largeur de siège Longueur de ressort au repos	ADM ECH ADM ECH ADM/ECH ADM ECH 0,8 mm 30,5 mm	0,15 ± 0,02 mm 0,20 ± 0,02 mm 5,48 mm 5,44 mm 5,50 mm 0,02 – 0,044 mm 0,06 – 0,087 mm 2,0 mm 29,0 mm	– – 5,318 mm 5,275 mm 5,572 mm 0,10 mm 0,12 mm 2,0 mm 29,0 mm
Arbre à cames	Hauteur de came D.E. d'arbre à came	ADM ECH 13,984 mm	27,7 mm 27,75 mm 13,916 mm	27,45 mm 27,50 mm 13,916 mm
Carter moteur	D.I. de support d'arbre à came	14,0 mm	14,048 mm	
Carburateur	Gicleur principal Hauteur de flotteur Ouverture de vis de richesse	*#60 **62 13,7 mm *1 2 tours dévissés *2 2–3/8 tours dévissés	– – –	
Bougie d'allumage	Ecartement des électrodes	0,7 – 0,8 mm	–	
Bobine d'allumage	Résistance Entrefer	Bobine primaire Bobine secondaire (au volant)	0,8 – 1,0 Ω 5,9 – 7,1 kΩ 0,4 ± 0,2 mm	– – –
Démarrreur	Longueur de balai Profondeur de mica	11,0 mm 1,6 mm	6,0 mm 1,1 mm	
Démultiplication 1/2 (Type embrayage centrifuge)	Épaisseur de disque de friction Voile de plateau d'embrayage	3,5 mm –	3,0 mm 0,1 mm	

*: Bol de carburateur à évent extérieur ** : Bol de carburateur à évent intérieur
Se reporter à la page 6-4 pour l'identification du type d'évent du carburateur.

HONDA

GX120T1 • GX160T1 • GX200T

Pièce	Elément	GX160T1		
		Valeur standard	Limite de service	
Moteur	Vitesse maximum Régime de ralenti Compression de cylindre	3.900 x 100 min ⁻¹ (tr/mn) 1.400 x 150 min ⁻¹ (tr/mn) 6,0 – 8,5 kg/cm ² à 600 min ⁻¹ (tr/mn)	– – –	
Cylindre	D.I. de manchon	68,0 mm	68,165 mm	
Culasse	Voile	–	0,10 mm	
Piston	D.E. de jupe Jeu de piston dans le cylindre D.I. d'alésage d'axe de piston D.E. d'axe de piston Jeu entre piston et alésage d'axe de piston	67,985 mm 0,015 – 0,050 mm 18,002 mm 18,0 mm 0,002 – 0,014 mm	67,845 mm 0,12 mm 18,048 mm 17,954 mm 0,06 mm	
Segments de piston	Jeu latéral de segment: Coupe de segment : Largeur de segment:	De feu/D'étanchéité De feu/D'étanchéité Racleur d'huile De feu/D'étanchéité Racleur d'huile	0,015 – 0,045 mm 0,2 – 0,4 mm 0,15 – 0,35 mm 1,5 mm 2,5 mm	0,15 mm 1,0 mm 1,0 mm 1,37 mm 2,37 mm
Bielle	D.I. de pied de bielle D.I. de tête de bielle Jeu de lubrification de tête de bielle Jeu latéral de tête de bielle	18,002 mm 30,02 mm 0,040 – 0,063 mm 0,1 – 0,7 mm	18,07 mm 30,066 mm 0,12 mm 1,1 mm	
Vilebrequin	D.E. de vilebrequin	29,98 mm	29,92 mm	
Soupapes	Jeu aux soupapes D.E. de tige D.I. de guide Jeu de tige Largeur de siège Longueur de ressort au repos	ADM ECH ADM ECH ADM/ECH ADM ECH	0,15 ± 0,02 mm 0,20 ± 0,02 mm 5,48 mm 5,44 mm 5,50 mm 0,02 – 0,044 mm 0,06 – 0,087 mm 0,8 mm 30,5 mm	– – 5,318 mm 5,275 mm 5,572 mm 0,10 mm 0,12 mm 2,0 mm 29,0 mm
Arbre à cames	Hauteur de came D.E. d'arbre à came	ADM ECH	27,7 mm 27,75 mm 13,984 mm	27,45 mm 27,50 mm 13,916 mm
Carter moteur	D.I. de support d'arbre à came	14,0 mm	14,048 mm	
Carburateur	Gicleur principal Hauteur de flotteur Ouverture de vis de richesse	**#72 **68 13,7 mm *1 3 tours dévissés *2 2-1/8 tours dévissés	– – –	
Bougie d'allumage	Ecartement des électrodes	0,7 – 0,8 mm	–	
Bobine d'allumage	Résistance Entrefer	Bobine primaire Bobine secondaire (au volant)	0,8 – 1,0 Ω 5,9 – 7,1 kΩ 0,4 ± 0,2 mm	– – –
Démarrreur	Longueur de balai Profondeur de mica	11,0 mm 1,6 mm	6,0 mm 1,1 mm	
Démultiplication 1/2 (Type embrayage centrifuge)	Épaisseur de disque de friction Voile de plateau d'embrayage	3,5 mm –	3,0 mm 0,1 mm	

*: Bol de carburateur à évent extérieur ** : Bol de carburateur à évent intérieur
Se reporter à la page 6-4 pour l'identification du type d'évent du carburateur.

HONDA

GX120T1 • GX160T1 • GX200T

Pièce	Élément	GX200T	
		Valeur standard	Limite de service
Moteur	Vitesse max. Régime de ralenti Compression de cylindre	3.900 tr/mn \pm 100 tr/mn 1.400 $^{+200}_{-150}$ tr/mn 353 kPa (3,6 kgf/cm ²) à 600 tr/mn	-- -- --
Cylindre	D.I. de chemise	68,0 mm	68,165 mm
Culasse	Voilage	--	0,10 mm
Piston	D.E. de jupe Jeu du piston dans la cylindre D.I. d'alésage d'axe de piston D.E. d'axe de piston Jeu du piston dans l'axe de piston	67,985 mm 0,015 – 0,050 mm 18,002 mm 18,0 mm 0,002 – 0,014 mm	67,845 mm 0,12 mm 18,048 mm 17,954 mm 0,06 mm
Segments de piston	Jeu latéral: Feu/Etanchéité Coupe: Feu/Etanchéité Largeur: Feu/Etanchéité	0,015 – 0,045 mm 0,25 – 0,4 mm 1,5 mm	0,15 mm 1,0 mm 1,37 mm
Bielle	D.I. de pied de bielle D.I. de tête de bielle Jeu de lubrification de tête de bielle Jeu latéral de tête de bielle	18,002 mm 30,02 mm 0,040 – 0,063 mm 0,1 – 0,7 mm	18,07 mm 30,066 mm 0,12 mm 1,1 mm
Vilebrequin	D.E. de maneton	29,98 mm	29,92 mm
Soupapes	Jeu aux soupapes ADM ECH D.E. de tige ADM ECH D.E. de guide ADM/ECH Jeu de tige dans le guide ADM ECH Largeur de siège Longueur au repos de ressort	0,15 \pm 0,02 mm 0,20 \pm 0,02 mm 5,48 mm 5,44 mm 5,50 mm 0,02 – 0,044 mm 0,06 – 0,087 mm 0,8 mm 30,5 mm	-- -- 5,318 mm 5,275 mm 5,572 mm 0,10 mm 0,12 mm 2,0 mm 29,0 mm
Arbre à cames	Hauteur de came ADM ECH D.E. d'arbre à cames	27,7 mm 27,75 mm 13,984 mm	27,45 mm 27,50 mm 13,916 mm
Couvercle de carter moteur	D.I. de support d'arbre à cames	14,0 mm	14,048 mm
Carburateur	Gicleur principal Hauteur de flotteur Ouverture de la vis de richesse	*1: #72 *2: #75 *3: #78 *4: #75 13,7 mm *1: 2 tours dévissés *2, *3, *4: 2-1/4 tours dévissés	-- -- --
Bougie d'allumage Capuchon de bobine d'allumage Bobine d'allumage	Ecartement Résistance Résistance Bobine primaire Bobine secondaire Entrefer (au niveau du volant moteur)	0,7 – 0,8 mm 7,5 – 12,5 k Ω 0,8 – 1,1 Ω 5,9 – 7,1 k Ω 0,4 \pm 0,2 mm	-- -- -- -- --
Démarrateur électrique	Longueur de balai Profondeur de mica	11,0 mm 1,6 mm	6,0 mm 1,1 mm
1/2 réduction (avec embrayage centrifuge)	Épaisseur de disque de frottement Voilage de plateau d'embrayage	3,5 mm --	3,0 mm 0,10 mm

*1: Carb. externe-évent avec filtre à air silencieux doubl élément

*2: Carb. externe-évent avec filtre à air à bain d'huile ou semi-sec.

*3: Carb. interne-évent avec filtre à air silencieux double élément.

*4: Carb. interne-évent avec filtre à air cyclone.

(Se reporter à la page 6-4 pour l'identification du type d'évent de carburateur.)

WARTUNGSDATEN

Teil	Gegenstand	GX120T1	
		Sollwert	Verschleißgrenze
Motor	Höchstdehzahl Leerlaufdrehzahl Zylinderkompression	3.900 ± 100 min ⁻¹ (U/min) 1.400 ± 150 min ⁻¹ (U/min) 6,0-8,5 kg/cm ² bei 600 min ⁻¹ (U/min)	– – –
Zylinder	Büchsen-ID.	60,0 mm	60,165 mm
Zylinderkopf	Verzug	–	0,10 mm
Kolben	Mantel-AD Laufspiel des Kolbens im Zylinder Kolbenbolzenbohrungsdurchmesser Kolbenbolzen-AD. Laufspiel des bolzens im kolben	59,985 mm 0,015 – 0,050 mm 13,002 mm 13,0 mm 0,002 – 0,014 mm	59,845 mm 0,12 mm 13,048 mm 12,954 mm 0,08 mm
Kolbenringe	Kolbenringlängsspiel: erster/zweiter/Ölabstreifring Ringstoßspiel: erster/zweiter Ring Ölabstreifring Ringbreite: erster/zweiter Ring Ölabstreifring	0,015 – 0,045 mm 0,2 – 0,4 mm 0,15 – 0,35 mm 1,5 mm 2,5 mm	0,15 mm 1,0 mm 1,0 mm 1,37 mm 2,37 mm
Pleuelstage	Pleuelkopf-ID. Pleuelfuß-ID. Pleuelfuß-Lagerspiel Pleuelfußseitenspiel	13,005 mm 26,02 mm 0,040 – 0,063 mm 0,1 – 0,7 mm	13,07 mm 26,066 mm 0,12 mm 1,1 mm
Kurbelwelle	Kurbelwellen-AD.	25,98 mm	25,92 mm
Ventile	Ventispiel Schaft-AD. Führung-ID. Schaftspiel Sitzbreite Federlänge, entspannt	EIN 0,15 x 0,02 mm AUS 0,20 x 0,02 mm EIN 5,48 mm AUS 5,44 mm EIN/AUS 5,50 mm EIN 0,02 – 0,044 mm AUS 0,06 – 0,087 mm 0,8 mm 30,5 mm	– – 5,318 mm 5,275 mm 5,572 mm 0,10 mm 0,12 mm 2,0 mm 29,0 mm
Nockenwelle	Nockenhöhe Nockenwellen-AD.	EIN 27,7 mm AUS 27,75 mm 13,984 mm	27,45 mm 27,50 mm 13,916 mm
Kurbelgehäusedeckel	Nockenwellenhalter-ID.	14,0 mm	14,048 mm
Vergaser	Hauptdüse Schwimmerhöhe Gemischregulierschraubenöffnung	*#60 **#62 13,7 mm * ¹ 2 Drehungen heraus * ² 2-3/8 Drehungen heraus	– – –
Zündkerze	Elektrodenabstand	0,7 – 0,8 mm	–
Zündspule	Widerstand Luftspalt (am Schwungrad)	Primärwicklung 0,8 – 1,0 Ω Sekundärwicklung 5,9 – 7,1 kΩ 0,4 ± 0,2 mm	– – –
Anlasser	Bürstenlänge Glimmertiefe	11,0 mm 1,6 mm	6,0 mm 1,1 mm
1/2-Untersetzung (Zentrifugalkupplungstyp)	Reibscheibendicke Kupplungsringverzug	3,5 mm –	3,0 mm 0,10 mm

*: Außenbelüftetes Vergasergehäuse. **:Innenbelüftetes Vergasergehäuse.
Bezüglich Kennung des Vergaserlüftungstyps siehe S. 6-4.

HONDA

GX120T1•GX160T1•GX200T

Teil	Gegenstand	GX160T1			
		Sollwert	Verschleißgrenze		
Motor	Höchstdehzahl	3.900 ± 100 min ⁻¹ (U/min)	–		
	Leerlaufdrehzahl	1.400 ± 150 min ⁻¹ (U/min)	–		
	Zylinderkompression	6,0-8,5 kg/cm ² bei 600 min ⁻¹ (U/min)	–		
Zylinder	Büchsen-ID.	68,0 mm	68,165 mm		
Zylinderkopf	Verzug	–	0,10 mm		
Kolben	Mantel-AD	67,985 mm	67,845 mm		
	Laufspiel des Kolbens im Zylinder	0,015 – 0,050 mm	0,12 mm		
	Kolbenbolzenbohrungsdurchmesser	18,002 mm	18,048 mm		
	Kolbenbolzen-AD.	18,0 mm	17,954 mm		
	Laufspiel des bolzens im kolben	0,002 – 0,014 mm	0,06 mm		
Kolbenringe	Kolbenringlängsspiel:				
	erster/zweiter/Ölabstreifring	0,015 – 0,045 mm	0,15 mm		
	Ringstoßspiel:				
	erster/zweiter Ring	0,2 – 0,4 mm	1,0 mm		
Ölabstreifring	0,15 – 0,35 mm	1,0 mm			
Ringbreite:					
erster/zweiter Ring	1,5 mm	1,37 mm			
Ölabstreifring	2,5 mm	2,37 mm			
Pleuelstage	Pleuelkopf-ID.	18,002 mm	18,07 mm		
	Pleueifuß-ID.	30,02 mm	30,066 mm		
	Pleueifuß-Lagerspiel	0,040 – 0,063 mm	0,12 mm		
	Pleueifußseitenspiel	0,1 – 0,7 mm	1,1 mm		
Kurbelwelle	Kurbelwellen-AD.	29,98 mm	29,92 mm		
Ventile	Ventispiel	EIN	0,15 x 0,02 mm	–	
		AUS	0,20 x 0,02 mm	–	
	Schaft-AD.	EIN	5,48 mm	5,318 mm	
		AUS	5,44 mm	5,275 mm	
	Führung-ID.	EIN/AUS	5,50 mm	5,572 mm	
		Schaftspiel	EIN	0,02 – 0,044 mm	0,10 mm
			AUS	0,06 – 0,087 mm	0,12 mm
	Sitzbreite		0,8 mm	2,0 mm	
Federlänge, entspannt		30,5 mm	29,0 mm		
Nockenwelle	Nockenhöhe	EIN	27,7 mm	27,45 mm	
		AUS	27,75 mm	27,50 mm	
	Nockenwellen-AD.		13,984 mm	13,916 mm	
Kurbelgehäusedeckel	Nockenwellenhalter-ID.	14,0 mm	14,048 mm		
Vergaser	Hauptdüse	*#72 **#68	–		
	Schwimmerhöhe	13,7 mm	–		
	Gemischregulierschraubenöffnung	*1 2 Drehungen heraus *2 2-3/8 Drehungen heraus	–		
Zündkerze	Elektrodenabstand	0,7 – 0,8 mm	–		
Zündspule	Widerstand	Primärwicklung	0,8 – 1,0 Ω	–	
		Sekundärwicklung	5,9 – 7,1 kΩ	–	
	Luftspalf (am Schwungrad)		0,4 ± 0,2 mm	–	
Anlasser	Bürstenlänge	11,0 mm	6,0 mm		
	Glimmertiefe	1,6 mm	1,1 mm		
1/2-Untersetzung (Zentrifugalkupplungstyp)	Reibscheibendicke	3,5 mm	3,0 mm		
	Kupplungsringvarzug	–	0,10 mm		

*: Außenbelüftetes Vergasergehäuse. **:Innenbelüftetes Vergasergehäuse
Bezüglich Kennung des Vergaserlüftungstyps siehe S. 6-4.

Bauteil	Gegenstand	GX200T	
		Standard	Verschleißgrenze
Motor	max. Drehzahl Leerlaufdrehzahl Zylinderkompression	3.900 ± 100 U/min 1.400 ⁺²⁰⁰ / ₋₁₆₀ U/min 353 kPa (3,6 kgf/cm ²) bei 600 U/min	– – –
Zylinder	Buchse, Innendurchmesser	68,0 mm	68,165 mm
Zylinderkopf	Verzug	–	0,10 mm
Kolben	Kolbenschaft, Außendurchmesser Spiel, Kolben-Zylinder Kolbenbolzenbohrung, Innendurchmesser Kolbenboizen, Außendurchmesser Spiel, Kolben-Kolbenboizen	67,985 mm 0,015 – 0,050 mm 18,002 mm 18,0 mm 0,002 – 0,014 mm	67,845 mm 0,12 mm 18,048 mm 17,954 mm 0,06 mm
Kolbenringe	Kolbenring Seitenspiel: Erster/Zweiter Ring Ringendstoß: Erster/Zweiter Ring Ringbreite: Erster/Zweiter Ring	0,015 – 0,045 mm 0,25 – 0,4 mm 1,5 mm	0,15 mm 1,0 mm 1,37 mm
Pleuelstage	Pleuelkopf, Innendurchmesser Pleuelfuß, Innendurchmesser Pleuelfuß, Ölspiel Pleuelfuß, Seitenspiel	18,002 mm 30,02 mm 0,040 – 0,063 mm 0,1 – 0,7 mm	18,07 mm 30,066 mm 0,12 mm 1,1 mm
Kurbelwelle	Kurbelwelle, Außendurchmesser	29,98 mm	29,92 mm
Ventile	Ventilspiel Ventilschaft Außendurchmesser Ventilführung, Innendurchmesser Spiel, Ventilschaft-Ventilführung Ventilsitzbreite Freie Federlänge	EIN AUS EIN AUS EIN/AUS EIN AUS 0,15 ± 0,02 mm 0,20 ± 0,02 mm 5,48 mm 5,44 mm 5,50 mm 0,02 – 0,044 mm 0,06 – 0,087 mm 0,8 mm 30,5 mm	– – 5,318 mm 5,275 mm 5,572 mm 0,10 mm 0,12 mm 2,0 mm 29,0 mm
Nockenwelle	Nockenhöhe Nockenwelle, Außendurchmesser	EIN AUS 27,7 mm 27,75 mm 13,984 mm	27,45 mm 27,50 mm 13,916 mm
Kurbelgehäusedeckel	Nockenwellenhalter, Innendurchmesser	14,0 mm	14,048 mm
Vergaser	Hauptdüse Schwimmerhöhe Gemischregulierschraube	*1: #72 *2:#75 *3#78 *4: #75 13,7 mm *1: um 2 Umdrehungen heraus *2, *3, *4: um 2-1/4 Umdrehungen héraustours dévissés	– – –
Zündkerze Zündkerzenkappe Zündspule	Elektrodenabstand Widerstand Widerstand Primärwicklung Sekundärwicklung Luftspalt (am Schwungrad)	0,7 – 0,8 mm 7,5 – 12,5 kΩ 0,8 – 1,1 Ω 5,9 – 7,1 kΩ 0,4 ± 0,2 mm	– – – – –
Anlasser	Bürstenlänge Glimmer-Tiefe	11,0 mm 1,6 mm	6,0 mm 1,1 mm
1/2 Untersetzung (mit Fliehkraftkupplung)	Reibscheibenstärke Kupplungsscheibenverzug	3,5 mm –	3,0 mm 0,10 mm

*1 : Vergaser mit Außenbelüftung und geräuschhemmendem Doppeleinsatz-Luftfilter

*2 : Vergaser mit Außenbelüftung und Ölbadfilter oder halbtrockenem Luftfilter

*3 : Vergaser mit innenbelüftung und geräuschhemmendem Doppeleinsatz-Luftfilter

*4 : Vergaser mit Innenbelüftung und Zyklonluftfilter

(Für Identifizierung des Vergaser-Belüftungstyps auf Seite 6-4

HONDA

GX120T1•GX160T1•GX200T

NORMAS DE MANTENIMIENTO

Pieza	Item	GX120T1		
		Valor estándar	Límite de servicio	
Motor	Velocidad máxima	3,900 ± 100 min ⁻¹ (rpm)	–	
	Velocidad en ralentí	1,400 ± 150 min ⁻¹ (rpm)	–	
	Compresión del cilindro	6,0 – 8,5 kg/cm ² a 600 min ⁻¹ (rpm)	–	
Cilindro	Diámetro interior de la camisa	60,0 mm	60,165 mm	
Culata	Alabeo	–	0,10 mm	
Pistón	Diámetro exterior de la falda	59,985 mm	59,845 mm	
	Holgura entre el pistón y el cilindro	0,015 – 0,050 mm	0,12 mm	
	Diámetro interior del calibre del bulón	13,002 mm	13,048 mm	
	Diámetro exterior del bulón	13,0 mm	12,954 mm	
	Holgura entre el pistón y el del bulón	0,002 – 0,014 mm	0,08 mm	
Segmentos del pistón	Holgura lateral del semento: superior/segundo/aceite	0,015 – 0,045 mm	0,15 mm	
	Brecha del segmento: superior/segundo	0,2 – 0,4 mm	1,0 mm	
	aceite	0,15 – 0,35 mm	1,0 mm	
	Anchura del segmento: superior/segundo	1,5 mm	1,37 mm	
aceite	2,5 mm	2,37 mm		
Biela	Diámetro interior del pie	13,005 mm	13,07 mm	
	Diámetro interior de la cabeza	26,02 mm	26,066 mm	
	Holgura de aceite del pie	0,040 – 0,063 mm	0,12 mm	
	Holgura lateral de la cabeza	0,1 – 0,7 mm	1,1 mm	
Cigüeñal	Diámetro exterior del cigüeñal	25,98 mm	25,92 mm	
Válvulas	Holgura de válvulas	ADM	0,15 ± 0,02 mm	–
		ESC	0,20 ± 0,02 mm	–
	Diámetro exterior del vástago	ADM	5,48 mm	5,318 mm
		ESC	5,44 mm	5,275 mm
	Diámetro interior de la guía	ADM/ESC	5,50 mm	5,572 mm
	Holgura del zástago	ADM	0,02 – 0,044 mm	0,10 mm
		ESC	0,06 – 0,087 mm	0,12 mm
Anchura del asiento		0,8 mm	2,0 mm	
Largo de fabricación del resorte		30,5 mm	29,0 mm	
Árbol de levas	Altura de la leva	ADM	27,7 mm	27,45 mm
		ESC	27,75 mm	27,50 mm
	Diámetro exterior del árbol de levas		13,984 mm	13,916 mm
Cubierta del cárter	Diámetro interior del soporte del árbol de levas	14,0 mm	14,048 mm	
Carburador	Chicler principal	**#60 **#62	–	
	Altura del flotador	13,7 mm	–	
	Apertura del tornillo piloto	*1 2 giros hacia afuera *2 2-3/8 giros hacia afuera	–	
Bujía	Entrehierro	0,7 – 0,8 mm	–	
Bobina de encendido	Resistencia	Bobina primaria	0,8 – 1,0 Ω	–
		Bobina secundaria	5,9 – 7,1 kΩ	–
	Entrehierro (en el volante del motor)		0,4 ± 0,2 mm	–
Motor de arranque	Largo de la escobilla	11,0 mm	6,0 mm	
	Profundidad de la mica	1,6 mm	1,1 mm	
1/2 desmultiplicación (tipo embrague centrífugo)	Grosor del disco de rozamiento	3,5 mm	3,0 mm	
	Alabeo de la placa de embrague	–	0,10 mm	

*: Cubeta del carburador ventilada externamente. **: Cubeta del carburador ventilada internamente.
Consulte la página 6-4 para identificar el tipo de ventilación del carburador.

Pieza	Item	GX160T1		
		Valor estándar	Límite de servicio	
Motor	Velocidad máxima	3,900 ± 100 min ⁻¹ (rpm)	–	
	Velocidad en ralentí	1,400 ± 150 min ⁻¹ (rpm)	–	
	Compresión del cilindro	6,0 – 8,5 kg/cm ² a 600 min ⁻¹ (rpm)	–	
Cilindro	Diámetro interior de la camisa	68,0 mm	68,165 mm	
Culata	Alabeo	–	0,10 mm	
Pistón	Diámetro exterior de la falda	67,985 mm	67,845 mm	
	Holgura entre el pistón y el cilindro	0,015 – 0,050 mm	0,12 mm	
	Diámetro interior del calibre del bulón	18,002 mm	18,048 mm	
	Diámetro exterior del bulón	18,0 mm	17,954 mm	
	Holgura entre el pistón y el del bulón	0,002 – 0,014 mm	0,06 mm	
Segmentos del pistón	Holgura lateral del semento: superior/segundo/aceite	0,015 – 0,045 mm	0,15 mm	
	Brecha del segmento: superior/segundo aceite	0,2 – 0,4 mm 0,15 – 0,35 mm	1,0 mm 1,0 mm	
	Anchura del segmento: superior/segundo aceite	1,5 mm	1,37 mm	
		2,5 mm	2,37 mm	
Biela	Diámetro interior del pie	18,002 mm	18,07 mm	
	Diámetro interior de la cabeza	30,02 mm	30,066 mm	
	Holgura de aceite del pie	0,040 – 0,063 mm	0,12 mm	
	Holgura lateral de la cabeza	0,1 – 0,7 mm	1,1 mm	
Cigüeñal	Diámetro exterior del cigüeñal	29,98 mm	29,92 mm	
Válvulas	Holgura de válvulas	ADM	0,15 ± 0,02 mm	–
		ESC	0,20 ± 0,02 mm	–
	Diámetro exterior del vástago	ADM	5,48 mm	5,318 mm
		ESC	5,44 mm	5,275 mm
	Diámetro interior de la guía	ADM/ESC	5,50 mm	5,572 mm
	Holgura del zástago	ADM	0,02 – 0,044 mm	0,10 mm
		ESC	0,06 – 0,087 mm	0,12 mm
Anchura del asiento		0,8 mm	2,0 mm	
	Largo de fabricación del resorte	30,5 mm	29,0 mm	
Árbol de levas	Altura de la leva	ADM	27,7 mm	27,45 mm
		ESC	27,75 mm	27,50 mm
	Diámetro exterior del árbol de levas		13,984 mm	13,916 mm
Cubierta del cárter	Diámetro interior del soporte del árbol de levas	14,0 mm	14,048 mm	
Carburador	Chicler principal	*#72 **#68	–	
	Altura del flotador	13,7 mm	–	
	Apertura del tornillo piloto	*1 3 giros hacia afuera **2 2-1/8 giros hacia afuera	–	
Bujía	Entrehierro	0,7 – 0,8 mm	–	
Bobina de encendido	Resistencia	Bobina primaria	0,8 – 1,0 Ω	–
		Bobina secundaria	5,9 – 7,1 kΩ	–
	Entrehierro	(en el volante del motor)	0,4 ± 0,2 mm	–
Motor de arranque	Largo de la escobilla	11,0 mm	6,0 mm	
	Profundidad de la mica	1,6 mm	1,1 mm	
1/2 desmultiplicación (tipo embrague centrífugo)	Grosor del disco de rozamiento	3,5 mm	3,0 mm	
	Alabeo de la placa de embrague	–	0,1 mm	

*: Cubeta del carburador ventilada externamente. **:Cubeta del carburador ventilada internamente.
Consulte la página 6-4 para identificar el tipo de ventilación del carburador.

HONDA

GX120T1 • GX160T1 • GX200T

Parte	Item	GX200T	
		Estándar	Limite de servicio
Motor	Velocidad máxima	3.900 ± 100 rpm	–
	Ralentí	1.400 ⁺²⁰⁰ / ₁₆₀ rpm	–
	Compresión de cilindros	353 kPa (3,6 kgf/cm ²) a 600 rpm	–
Cilindro	Día. int. del manguito	68,0 mm	68,165 mm
Culata de cilindros	Combadura	–	0,10 mm
Pistón	Día. ext. de la camisa	67,985 mm	67,845 mm
	Holgura del pistón al cilindro	0,015 – 0,050 mm	0,12 mm
	Día. int. del calibre del pasador del pistón	18,002 mm	18,048 mm
	Día. ext. del pasador del pistón	18,0 mm	17,954 mm
	Holgura del pasador de pistón a pistón	0,002 – 0,014 mm	0,06 mm
Anillos de pistón	Holgura lateral del anillo: Superior/segundo	0,015 – 0,045 mm	0,15 mm
	Hoelgo de extremo del anillo: Superior/segundo	0,25 – 0,4 mm	1,0 mm
	Anchura de anillo: Superior/segundo	1,5 mm	1,37 mm
Biela	Día. int. del pie	18,002 mm	18,07 mm
	Día. int. de la cabeza	30,02 mm	30,066 mm
	Holgura de aceite de la cabeza	0,040 – 0,063 mm	0,12 mm
	Holgura lateral de la cabeza	0,1 – 0,7 mm	1,1 mm
Cigüeñal	Día. ext. del cigüeñal	29,98 mm	29,92 mm
Válvulas	Holgura de válvulas ADM	0,15 ± 0,02 mm	–
	ESC	0,20 ± 0,02 mm	–
	Día. ext. del vástago ADM	5,48 mm	5,318 mm
	ESC	5,44 mm	5,275 mm
	Día. int. de la guía ADM/ESC	5,50 mm	5,572 mm
	Holgura del vástago a la guía ADM	0,02 – 0,044 mm	0,10 mm
	ESC	0,06 – 0,087 mm	0,12 mm
Anchura del asiento	0,8 mm	2,0 mm	
Longitud libre del resorte	30,5 mm	29,0 mm	
Árbol de levas	Altura de levas ADM	27,7 mm	27,45 mm
	ESC	27,75 mm	27,50 mm
	Día. ext. del árbol de levas	13,984 mm	13,916 mm
Cobierta del cárter	Día. int. del soporte del árbol de levas	14,0 mm	14,048 mm
Carburador	Surtidor principal	*1: #72 *2: #75 *3: #78 *4: #75	–
	Altura del flotador	13,7 mm	–
	Abertura del tornillo piloto	*1: 2 vueltas hacia afuera *2, *3, *4: 2-1/4 vueltas hacia afuera	–
Bujía Tapa de bujía Bobina de encendido	Huelgo	0,7 – 0,8 mm	–
	Resistencia	7,5 – 12,5 kΩ	–
	Resistencia Bobina primaria	0,8 – 1,1 Ω	–
	Bobina secundaria	5,9 – 7,1 kΩ	–
Huelgo de aire (en el volante del motor)	0,4 ± 0,2 mm	–	
Motor de arranque	Longitud de las escobillas	11,0 mm	6,0 mm
	Profundidad de la mica	1,6 mm	1,1 mm
Reducción de 1/2 (con embrague centrífugo)	Espesor del disco de fricción	3,5 mm	3,0 mm
	Combadura de la placa del embrague	–	0,10 mm

*1: Carburador de ventilación exterior con filtro de aire silencioso de dos elementos

*2: Carburador de ventilación exterior con filtro de aire de baño en aceite o semiseco.

*3: Carburador de ventilación interior con filtro de aire silencioso de dos elementos.

*4: Carburador de ventilación interior con filtro de aire de ciclón.

(Consulte la página 6-4 para identificar el tipo de ventilación del carburador.)

TORQUE VALUES

Item	Thread dia (mm)	Torque		
		N·m	kg-m	ft-lb
Connecting rod bolt	M7 x 1.0	12	1.2	9
Cylinder head bolt	M8 x 1.25	24	2.4	17
Flywheel nut	M14 x 1.5 (Special nut)	75	7.5	54
Rocker arm pivot lock nut	M6 x 0.5 (Special nut)	10	1.0	7
Rocker arm pivot bolt	M8 x 1.25	24	2.4	17
Crankcase cover bolt (GX120T1) (GX160T1/GX200T)	M6 x 1.0 (CT)	12	1.2	9
	M8 x 1.25	24	2.4	17
Oil level switch joint nut	M10 x 1.25	10	1.0	7
Fuel filter joint nut	M10 x 1.25	2	0.2	1.4
Muffler mounting nuts	M8 x 1.25	24	2.4	17
Air cleaner wing nut	M6 x 1.0	9	0.9	6.5
Air cleaner mounting nut (6 mm cap nut)	M6 x 1.0	10	1.0	7
Oil drain bolt	M10 x 1.25	18	1.8	13
Fuel tank bolt, nut	M6 x 1.0	10	1.0	7
Fuel strainer cup	M24 x 1.0	4	0.4	2.9
Standard torque values	5 mm bolt, nut	5.5	0.55	4.0
	6 mm bolt, nut	10	1.0	7
	8 mm bolt, nut	24	2.4	17
	10 mm bolt, nut	37.5	3.75	27
	12 mm bolt, nut	55	5.5	40

NOTE:

- Use standard torque values for items not specifically described in this table.
- (CT) indicates a self-tapping bolt.

HONDA

GX120T1•GX160T1•GX200T

COUPLES DE SERRAGE

Eléments	Diamètre de filetage (mm)	Couple de serrage	
		N-m	kg-m
Boulon de bielle	M7 x 1,0	12	1,2
Boulon de culasse	M8 x 1,25	24	2,4
Ecrou de volant	M14 x 1,5 (Ecrou spécial)	75	7,5
Contre-ecrou de pivot de culbuteur	M6 x 0,5 (Ecrou spécial)	10	1,0
Boulon de pivot de culbuteur	M8 x 1,25	24	2,4
Boulon de couvercle de carter moteur (GX120T1) (GX160T1/GX200T)	M6 x 1,0 (CT)	12	1,2
	M8 x 1,25	24	2,4
Ecrou de raccord de contacteur de niveau d'huile	M10 x 1,25	10	1,0
Ecrou de raccord de filtre à essence	M10 x 1,25	2	0,2
Ecrou de montage de silencieux	M8 x 1,25	24	2,4
Ecrou à oreilles de filtre à air	M6 x 1,0	9	0,9
Ecrou de montage de filtre à air (écrou à chape de 6 mm)	M6 x 1,0	10	1,0
Bouchon de vidange d'huile	M10 x 1,25	18	1,8
Boulon, écrou de réservoir d'essence	M6 x 1,0	10	1,0
Coupelle de crépine à essence	M24 x 1,0	4	0,4
Couples de serrage standard	Boulon, écrou de 5 mm	5,5	0,55
	Boulon, écrou de 6 mm	10	1,0
	Boulon, écrou de 8 mm	24	2,4
	Boulon, écrou de 10 mm	37,5	3,75
	Boulon, écrou de 12 mm	55	5,5

NOTE:

- Utiliser les couples de serrage standard pour les éléments qui ne sont pas spécifiés dans ce tableau.
- (CT): indique un boulon auto-serrant

ANZUGSDREHMOMENTE

Gegenstand	Gewindedurchm (mm)	Anzugsdrehmoment	
		N-m	kg-m
Pleuelstangenschraube	M7 x 1,0	12	1,2
Zylinderkopfschraube	M8 x 1,25	24	2,4
Schwungradmutter	M14 x 1,5 (Spezialmutter)	75	7,5
Kipphebelzapfen-Gegenmutter	M6 x 0,5 (Spezialmutter)	10	1,0
Kipphebelzapfen-Schraube	M8 x 1,25	24	2,4
Kurbelgehäusedeckelschraube (GX120T1) (GX160T1/GX200T)	M6 x 1,0 (CT)	12	1,2
	M8 x 1,25	24	2,4
Ölstandschalterverbindungsmutter	M10 x 1,25	10	1,0
Kraftstoffilterverbindungsmutter	M10 x 1,25	2	0,2
Auspufftopfbefestigungsmuttern	M8 x 1,25	24	2,4
Luftfilterflügelmutter	M6 x 1,0	9	0,9
Luftfilterbefestigungsmutter (6-mm-Hutmutter)	M6 x 1,0	10	1,0
Ölablaßschraube	M10 x 1,25	18	1,8
Kraftstofftankschraube, mutter	M6 x 1,0	10	1,0
Kraftstoffsiebbecher	M24 x 1,0	4	0,4
Standard-Anzugswerte	5-mm-Schraube, Mutter	55	0,55
	6-mm-Schraube, Mutter	10	1,0
	8-mm-Schraube, Mutter	24	2,4
	10-mm-Schraube, Mutter	37,5	3,75
	12-mm-Schraube, Mutter	55	5,5

ZUR BEACHTUNG:

- Für nicht in dieser Tabelle enthaltene Gegenstände gelten die Standard-Anzugswerte.
- (CT) kennzeichnet eine selbstschneidende Schraube.

HONDA

GX120T1•GX160T1•GX200T

PARES DE APRIETE

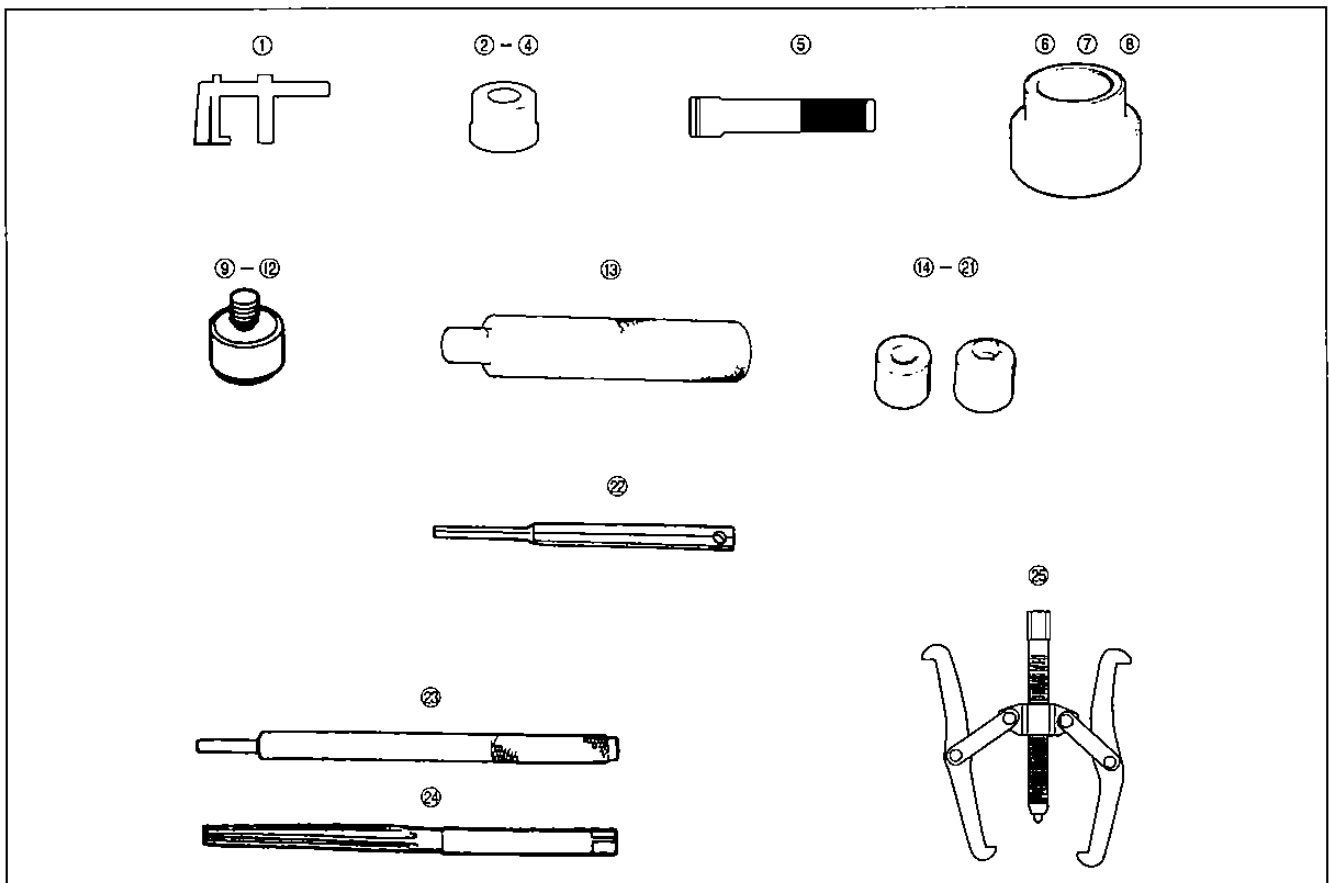
Item	Diámetro del filete de rosca (mm)	Par de apriete	
		N-m	kg-m
Perno de la biela	M7 x 1,0	12	1,2
Pernos de la culata	M8 x 1,25	24	2,4
Tuerca del volante del motor	M14 x 1,5 (tuerca especial)	75	7,5
Contratuerca del pivote de balancines	M6 x 0,5 (tuerca especial)	10	1,0
Perno del pivote del eje de balancines	M8 x 1,25	24	2,4
Perno de la cubierta del cárter (GX120T1) (GX160T1/GX200T)	M6 x 1,0 (CT)	12	1,2
	M8 x 1,25	24	2,4
Tuerca de unión del interruptor del nivel de aceite	M10 x 1,25	10	1,0
Tuerca de unión del filtro de combustible	M10 x 1,25	2	0,2
Pernos de montaje del silenciador	M8 x 1,25	24	2,4
Tuerca de orejas del depurador de aire	M6 x 1,0	9	0,9
Tuerca de montaje del depurador de aire (tuerca ciega 6 mm)	M6 x 1,0	10	1,0
Perno de drenaje de aceite	M10 x 1,25	18	1,8
Perno, tuerca del depósito de combustible	M6 x 1,0	10	1,0
Copa del colador de aceite	M24 x 1,0	4	0,4
Valores de apriete normales	Perno, tuerca de 5 mm	5,5	0,55
	Perno, tuerca de 6 mm	10	1,0
	Perno, tuerca de 8 mm	24	2,4
	Perno, tuerca de 10 mm	37,5	3,75
	Perno, tuerca de 12 mm	55	5,5

NOTA:

- Use los valores de apriete normal para los items que no estén descritos específicamente en esta tabla.
- (CT) indica que es un perno atornillado.

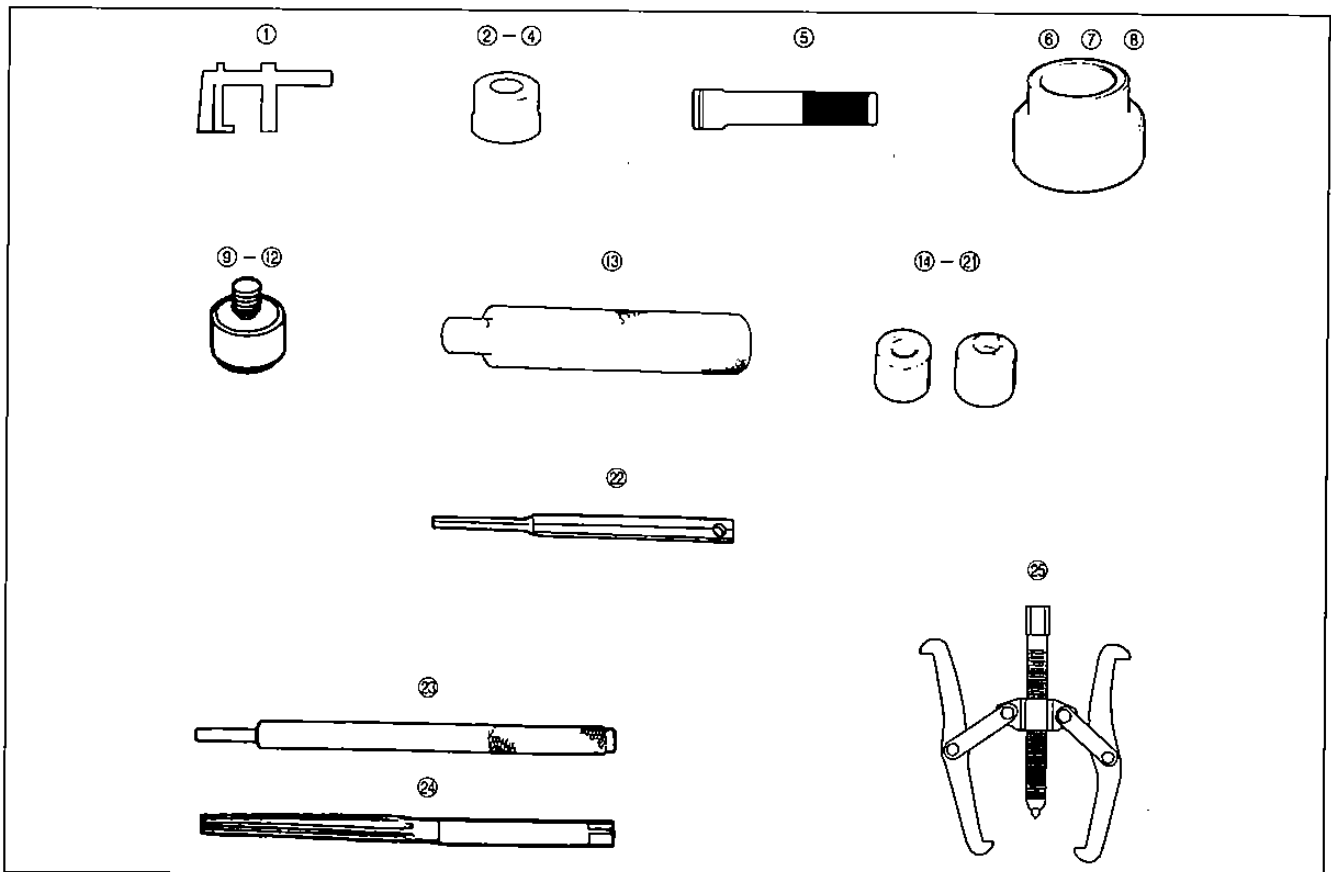
SPECIAL TOOLS

REF. NO	DESCRIPTION	TOOL NUMBER	APPLICATION
①	Float level gauge	07401-0010000	Carburetor float level inspection
②	Attachment, 42 x 47 mm	07746-0010300	6204 bearing installation
③	Attachment, 52 x 55 mm	07746-0010400	6205, 62/22 bearing installation
④	Attachment, 62 x 68 mm	07746-0010500	6206, 6305 bearing installation
⑤	Driver, 40 mm I.D.	07746-0030100	Driver for tools 6, 7 and 8
⑥	Attachment, 25 mm I.D.	07746-0030200	Timing gear installation (GX120T1)
⑦	Attachment, 30 mm I.D.	07746-0030300	Governor drive gear (GX120T1) and timing gear (GX160T1/GX200T) installation
⑧	Attachment, 35 mm I.D.	07746-0030400	Governor drive gear installation (GX160T1/GX200T)
⑨	Pilot, 22 mm	07746-0040100	62/22 bearing installation
⑩	Pilot, 20 mm	07746-0040500	6204 bearing installation
⑪	Pilot, 25 mm	07746-0040600	6205, 6305 bearing installation
⑫	Pilot, 30 mm	07746-0040700	6206 bearing installation
⑬	Driver	07749-0010000	Driver for tools 2, 3 and 4
⑭	Valve seat cutter 45° ø24.5	07780-0010100	Exhaust valve seat reconditioning (GX160T1/GX200T)
⑮	Valve seat cutter 45° ø27.5	07780-0010200	Intake valve seat reconditioning (GX160T1/GX200T)
⑯	Valve seat cutter 45° ø22	07780-0010700	Exhaust, intake valve seat reconditioning (GX120T1)
⑰	Valve seat cutter 32° ø25	07780-0012000	Exhaust valve seat reconditioning (GX160T1/GX200T)
⑱	Valve seat cutter 32° ø28	07780-0012100	Intake valve seat reconditioning (GX160T1/GX200T)
⑲	Valve seat cutter 32° ø22	07780-0012601	Exhaust, intake valve seat reconditioning (GX120T1)
⑳	Valve seat cutter 60° ø30	07780-0014000	Exhaust, intake valve seat reconditioning (GX160T1/GX200T)
㉑	Valve seat cutter 60° ø22	07780-0014202	Exhaust, intake valve seat reconditioning (GX120T1)
㉒	Valve seat cutter holder, 5.5 mm	07781-0010101	Valve seat reconditioning
㉓	Valve guide driver	07942-8920000	Valve guide removal/installation
㉔	Valve guide reamer	07984-4600000	Valve guide I.D. reaming
㉕	Flywheel puller		Flywheel removal



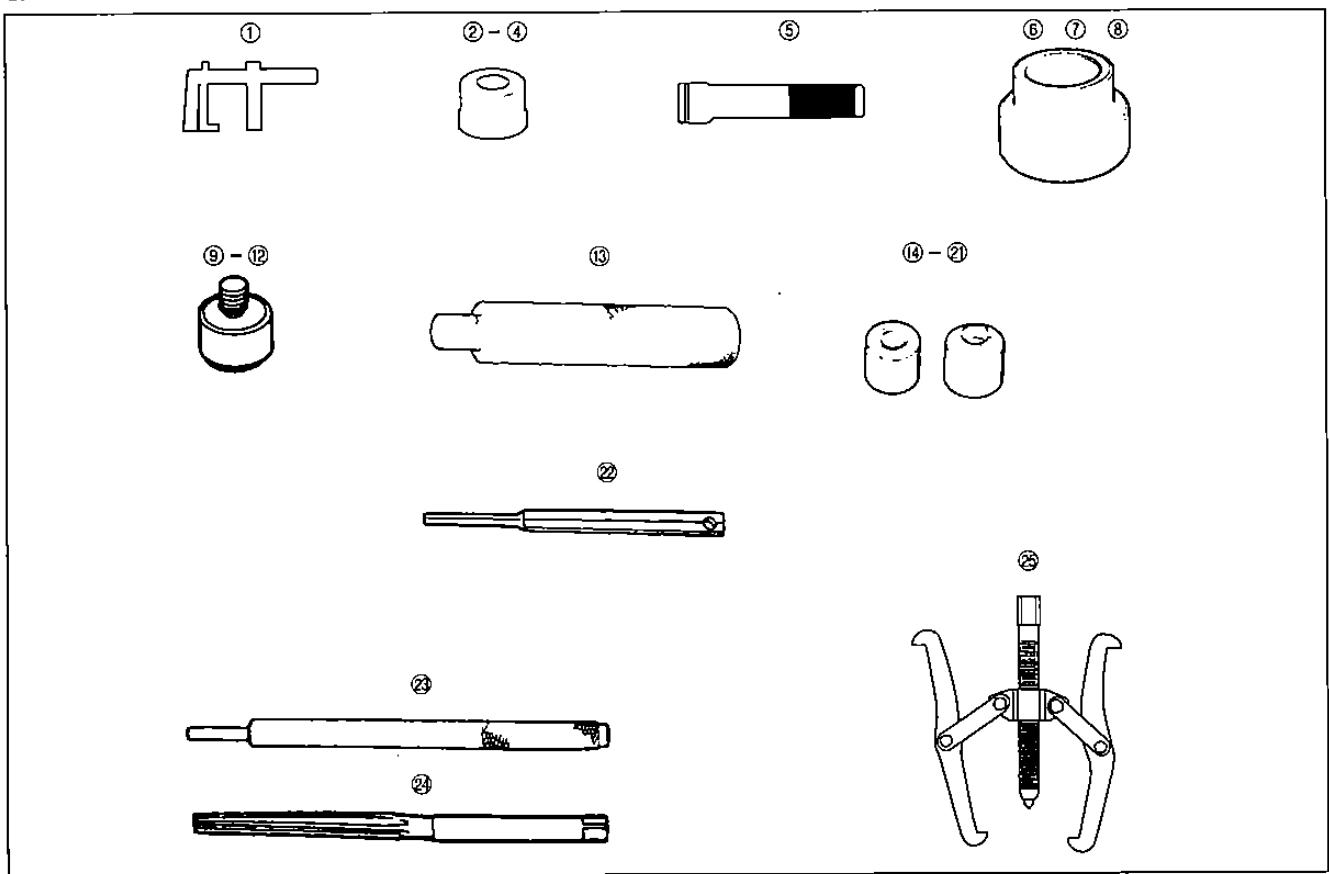
OUTILS SPECIAUX

N° DE REF.	DESCRIPTION	NUMERO D'OUTIL	APPLICATION
①	Calibre de hauteur de flotteur	07401-0010000	Inspection de hauteur de flotteur de carburateur
②	Accessoire, 42 x 47 mm	07401-0010300	Installation de roulement 6204
③	Accessoire, 52 x 55 mm	07746-0010400	Installation de roulement 6205, 62/22
④	Accessoire, 62 x 68 mm	07746-0010500	Installation de roulement 6206, 6305
⑤	Chassoir, D.I. de 40 mm	07746-0030100	Chassoir pour les outils 6, 7 et 8
⑥	Accessoire, D.I. de 25 mm	07746-0030200	Installation de pignon de calage (GX120T1)
⑦	Accessoire, D.I. de 30 mm	07746-0030300	Installation de pignon d'attaque de régulateur (GX120T1) et pignon de calage (GX160T1/GX200T)
⑧	Accessoire, D.I. de 35 mm	07746-0030400	Installation de pignon d'attaque de régulateur (GX160T1/GX200T)
⑨	Guide, 22 mm	07746-0040100	Installation de roulement 62/22
⑩	Guide, 20 mm	07746-0040500	Installation de roulement 6204
⑪	Guide, 25 mm	07746-0040600	Installation de roulement 6205, 6305
⑫	Guide, 30 mm	07746-0040700	Installation de roulement 6206
⑬	Chassoir	07749-0010000	Chassoir pour les outils 2, 3 et 4
⑭	Fraise pour siège de soupape, 45° ø24,5	07780-0010100	Rectification de siège de soupape d'échappement (GX160T1/GX200T)
⑮	Fraise pour siège de soupape, 45° ø27,5	07780-0010200	Rectification de siège de soupape d'admission (GX160T1/GX200T)
⑯	Fraise pour siège de soupape, 45° ø22	07780-0010700	Rectification de siège de soupape d'échappement (GX120T1)
⑰	Fraise pour siège de soupape, 32° ø25	07780-0012000	Rectification de siège de soupape d'échappement (GX160T1/GX200T)
⑱	Fraise pour siège de soupape, 32° ø28	07780-0012100	Rectification de siège de soupape d'admission (GX160T1/GX200T)
⑲	Fraise pour siège de soupape, 32° ø22	07780-0012601	Rectification de siège de soupape d'échappement, d'admission (GX120T1)
⑳	Fraise pour siège de soupape, 60° ø30	07780-0014000	Rectification de siège de soupape d'échappement, d'admission (GX160T1/GX200T)
㉑	Fraise pour siège de soupape, 60° ø22	07780-0014202	Rectification de siège de soupape d'échappement, admission (GX120T1)
㉒	Porte-fraise, 5,5 mm	07781-0010101	Rectification de siège de soupape
㉓	Chassoir de guide de soupape	07942-8920000	Dépose/repose de guide de soupape
㉔	Alésoir de guide de soupape	07984-4600000	Alésage de DI de guide de soupape
㉕	Extracteur de volant moteur		Dépose du volant moteur



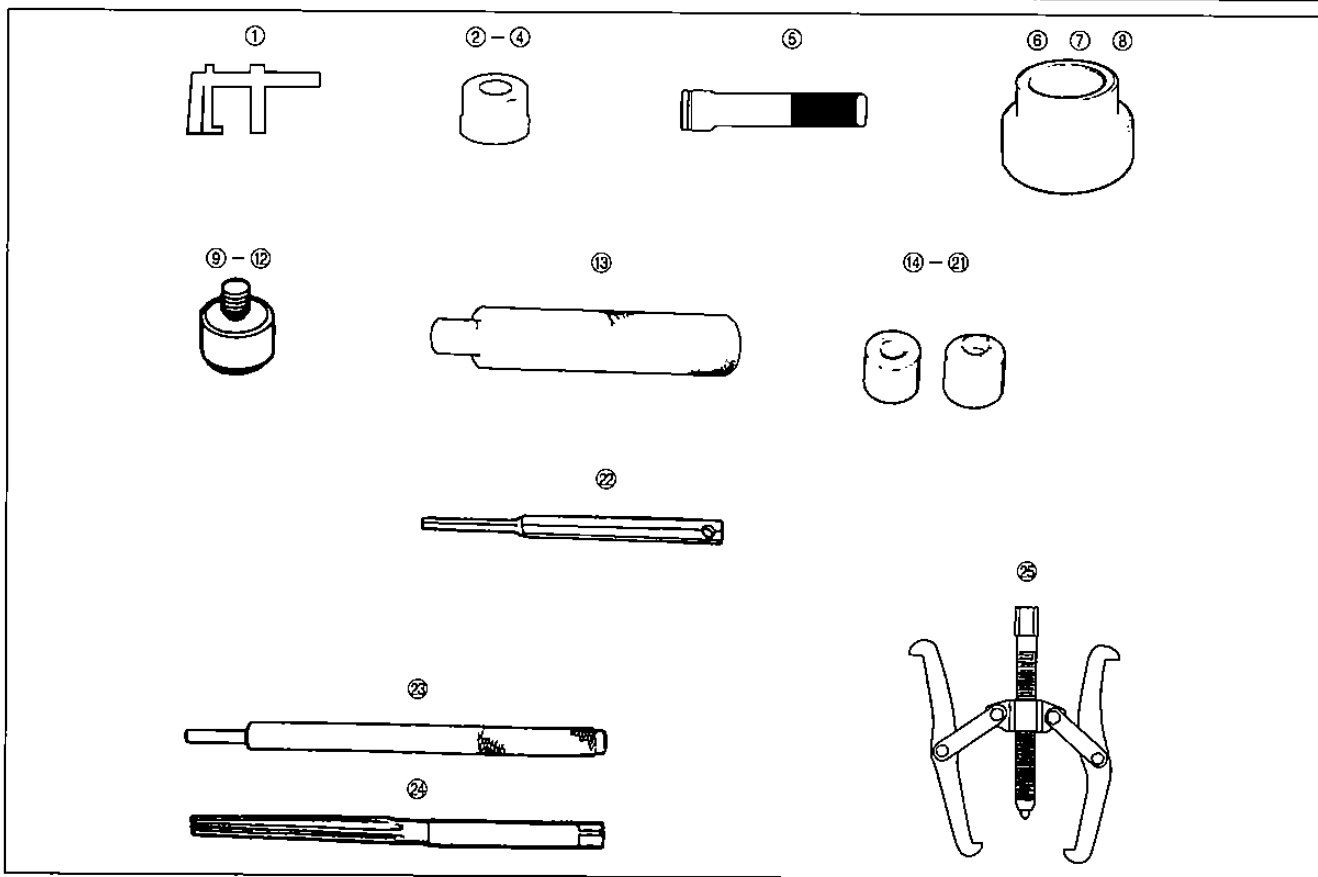
SPEZIALWERKZEUGE

BEZUGSNR.	BEZEICHNUNG	WERKZEUGNUMMER	ANWENDUNG
①	Schwimmerhöhenmesser	07401-0010000	Überprüfung des Vergaserschwimmerstands
②	Aufsatz, 42 x 47 mm	07746-0010300	6204-Lagereinbau
③	Aufsatz, 52 x 55 mm	07746-0010400	6205, 62/22-Lagereinbau
④	Aufsatz, 62 x 68 mm	07746-0010500	6206, 6305-Lagereinbau
⑤	Treibdorn, 40 mm ID.	07746-0030100	Treibdorn für Werkzeuge 6, 7 und 8
⑥	Aufsatz, 25 mm ID.	07746-0030200	Einbau des Steuerrads (GX120T1)
⑦	Aufsatz, 30 mm ID.	07746-0030300	Einbau des Reglerantriebsrads (GX120T1) und des Steuerrads (GX160T1/GX200T)
⑧	Aufsatz, 35 mm ID.	07746-0030400	Einbau des Reglerantriebsrads (GX160T1/GX200T)
⑨	Treibdornspitze, 22 mm	07746-0040100	62/22-Lagereinbau
⑩	Treibdornspitze, 20 mm	07746-0040500	6204-Lagereinbau
⑪	Treibdornspitze, 25 mm	07746-0040600	6205-Lagereinbau
⑫	Treibdornspitze, 30 mm	07746-0040700	6206, 6305-Lagereinbau
⑬	Treibdorn	07749-0010000	Treibdorn für Werkzeuge 2, 3, und 4
⑭	Ventilsitzfräser 45° ø24,5	07780-0010100	Nacharbeitung eines Auslaßventilsitzes (GX160T1/GX200T)
⑮	Ventilsitzfräser 45° ø27,5	07780-0010200	Nacharbeitung eines Einlaßventilsitzes (GX160T1/GX200T)
⑯	Ventilsitzfräser 45° ø22	07780-0010700	Nacharbeitung eines Auslaß-, Einlaßventilsitzes (GX120T1)
⑰	Ventilsitzfräser 32° ø25	07780-0012000	Nacharbeitung eines Auslaßventilsitzes (GX160T1/GX200T)
⑱	Ventilsitzfräser 32° ø28	07780-0012100	Nacharbeitung eines Einlaßventilsitzes (GX160T1/GX200T)
⑲	Ventilsitzfräser 32° ø22	07780-0012601	Nacharbeitung eines Auslaß-, Einlaßventilsitzes (GX120T1)
⑳	Ventilsitzfräser 60° ø30	07780-0014000	Nacharbeitung eines Auslaß-, Einlaßventilsitzes (GX160T1/GX200T)
㉑	Ventilsitzfräser 60° ø22	07780-0014202	Nacharbeitung eines Auslaß-, Einlaßventilsitzes (GX120T1)
㉒	Ventilsitzfräserhalter, 5,5 mm	07781-0010101	Ventilsitznacharbeitung
㉓	Ventilführungstreibdorn	07942-8920000	Aus-/Einbau einer Ventilführung
㉔	Ventilführungsreibahle	07984-4600000	Ausreiben einer Ventilführung
㉕	Schwungradabzieher		Ausbau des Schwungrads



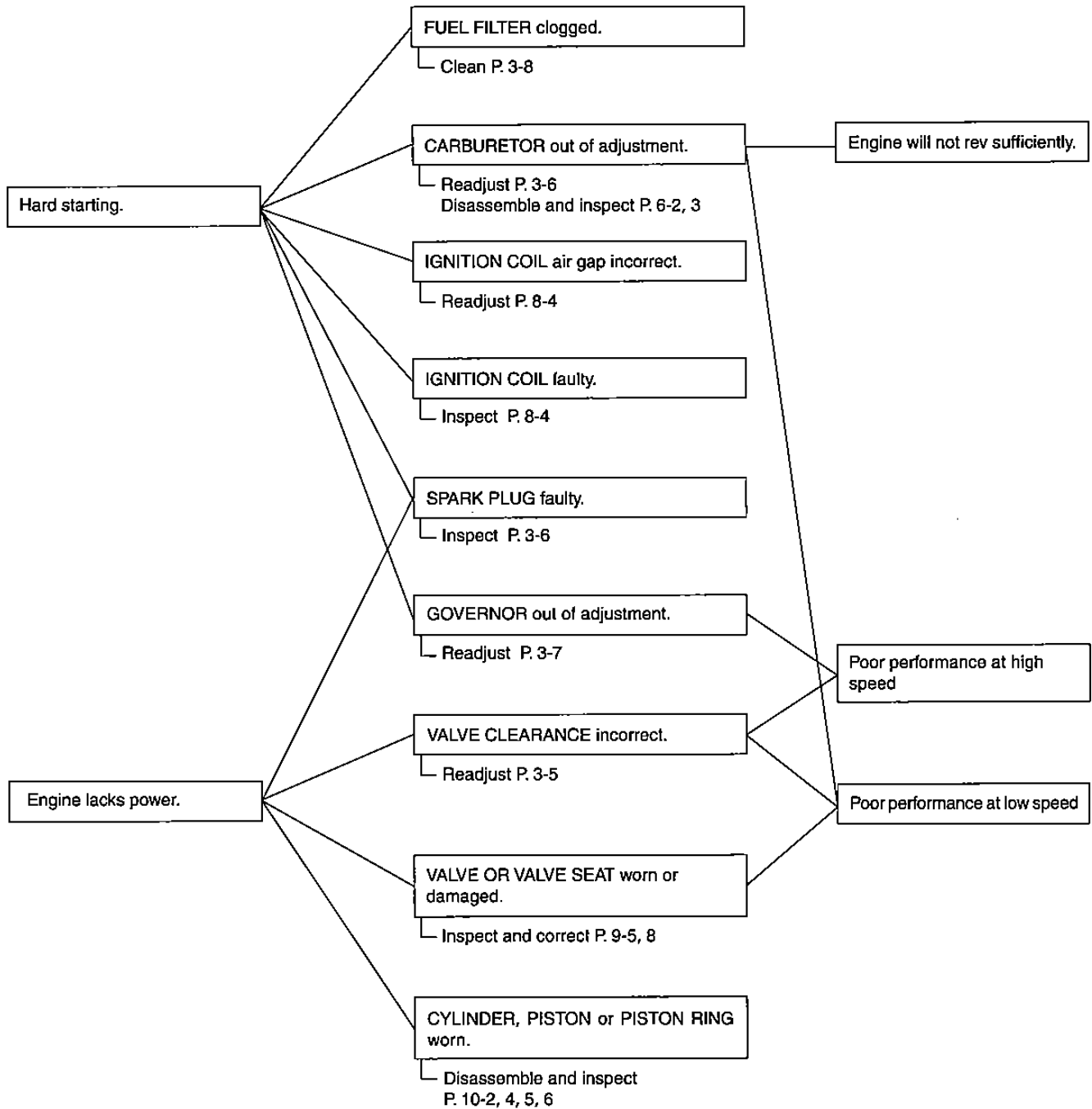
HERRAMIENTAS ESPECIALES

NO. DE REFERENCIA	DESCRIPCION	NUMERO DE HERRAMIENTA	APLICACION
①	Calibrador de nivel del flotador	07401-0010000	Inspección del nivel del flotador del carburador
②	Accesorio, 42 x 47 mm	07746-0010300	Instalación del cojinete 6204
③	Accesorio, 52 x 55 mm	07746-0010400	Instalación del cojinete 6205, 62/22
④	Accesorio, 62 x 68 mm	07746-0010500	Instalación del cojinete 6206, 6305
⑤	Impulsor, diámetro interior de 40 mm	07746-0030100	Impulsor para las herramientas 6, 7 y 8
⑥	Accesorio, diámetro interior de 25 mm	07746-0030200	Instalación del engranaje de regulación de avance al encendido (GX120T1)
⑦	Accesorio, diámetro interior de 30 mm	07746-0030300	Instalación del engranaje de regulación de avance al encendido (GX160T1/GX200T) y del engranaje impulsor del regulador (GX120T1)
⑧	Accesorio, diámetro interior de 35 mm	07746-0030400	Instalación del engranaje impulsor del regulador (GX160T1/GX200T)
⑨	Piloto de 22 mm	07746-0040100	Instalación del cojinete 62/22
⑩	Piloto de 20 mm	07746-0040500	Instalación del cojinete 6204
⑪	Piloto de 25 mm	07746-0040600	Instalación del cojinete 6205, 6305
⑫	Piloto de 30 mm	07746-0040700	Instalación del cojinete 6206
⑬	Impulsor	07749-0040700	Impulsor para las herramientas 2, 3 y 4
⑭	Fresa de asiento de válvula de 45° ø24,5	07780-0010100	Rectificación de asiento de válvula de escape (GX160T1/GX200T)
⑮	Fresa de asiento de válvula de 45° ø27,5	07780-0012000	Rectificación de asiento de válvula de admisión (GX160T1/GX200T)
⑯	Fresa de asiento de válvula de 45° ø22	07780-0010700	Rectificación de asiento de válvula de admisión y escape (GX120T1)
⑰	Fresa de asiento de válvula de 32° ø25	07780-001200	Rectificación de asiento de válvula de escape (GX160T1/GX200T)
⑱	Fresa de asiento de válvula de 32° ø28	07780-0012100	Rectificación de asiento de válvula de admisión (GX160T1/GX200T)
⑲	Fresa de asiento de válvula de 32° ø22	07780-0012601	Rectificación de asiento de válvula de admisión y escape (GX120T1)
⑳	Fresa de asiento de válvula de 60° ø30	07780-0014000	Rectificación de asiento de válvula de admisión, escape (GX160T1/GX200T)
㉑	Fresa de asiento de válvula de 60° ø22	07780-0014202	Rectificación de asiento de válvula de admisión, escape (GX120T1)
㉒	Portafresa de asiento de válvula de 55 mm	07781-0010101	Rectificación de asiento de válvula de admisión, escape (GX120T1)
㉓	Impulsor de guía de válvula	07942-8920000	Desmontaje e instalación de la guía de válvula
㉔	Escariador de guía de válvula	07984-4600000	Escariado del diámetro interior de la guía de válvula
㉕	Tirador del volante del motor		Desmontaje del volante del motor



TROUBLESHOOTING

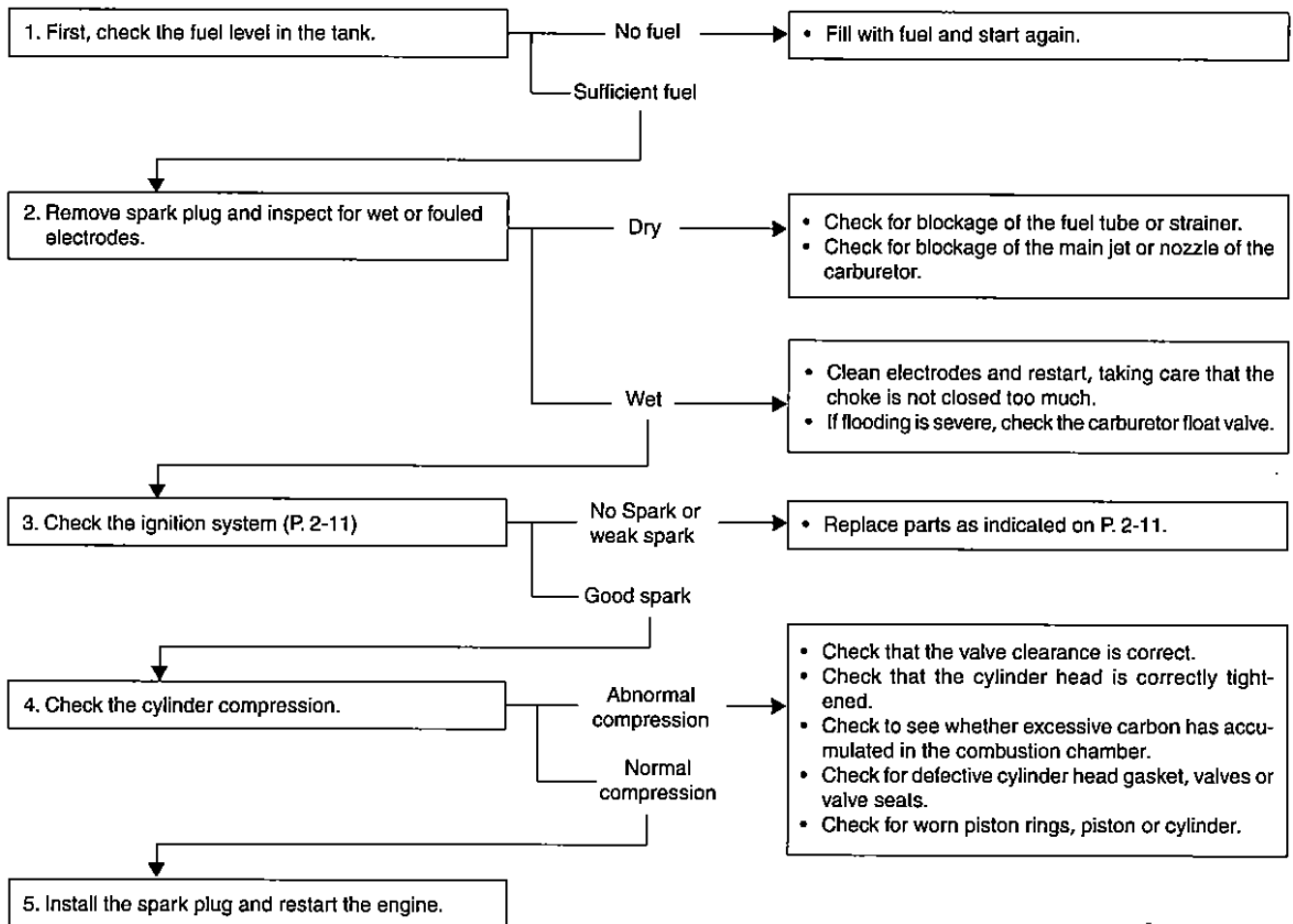
a. GENERAL SYMPTOM AND POSSIBLE CAUSES



HONDA

GX120T1 • GX160T1 • GX200T

b. HARD STARTING

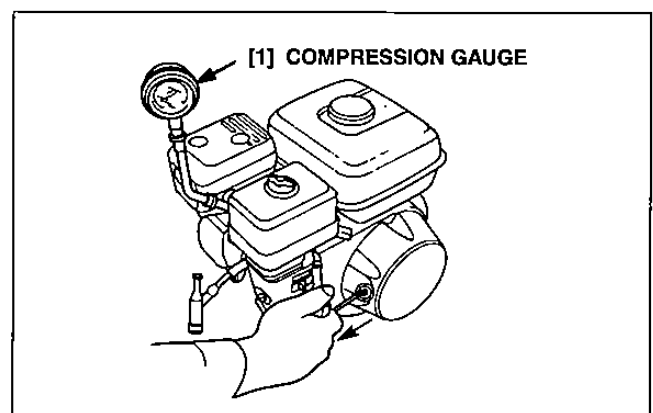


CYLINDER COMPRESSION CHECK

(Mechanical decompressor engaged)

- 1) Remove the spark plug and install a compression gauge in the spark plug hole.
- 2) Crank the engine several times with the recoil starter and measure the compression.

Compression	6.0 – 8.5 kg/cm ² (85 – 121 psi) at 600 min ⁻¹ (rpm)
-------------	--



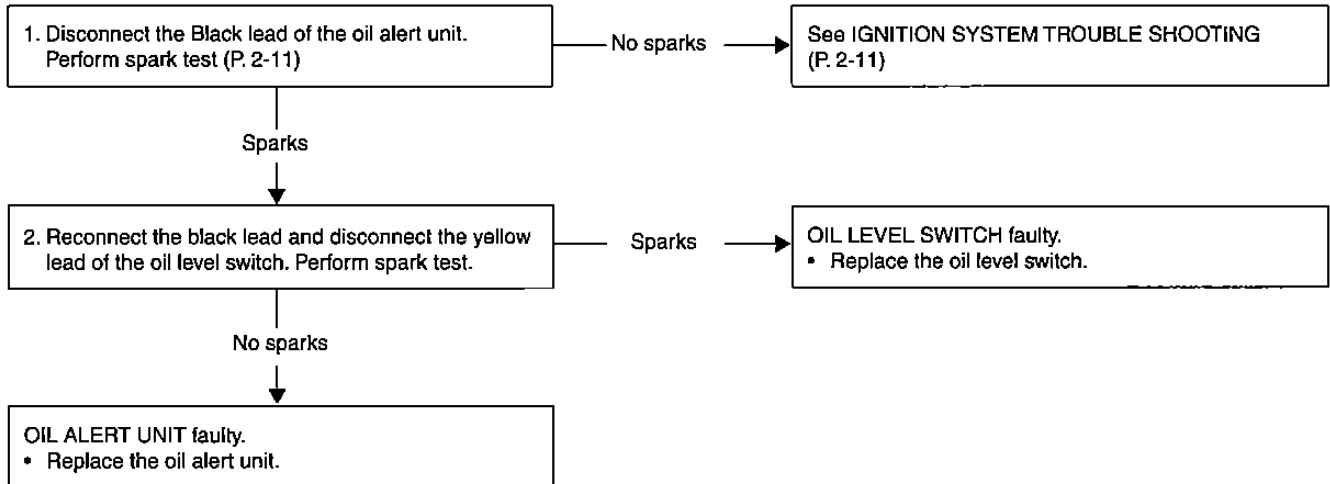
c. OIL ALERT SYSTEM

CAUTION

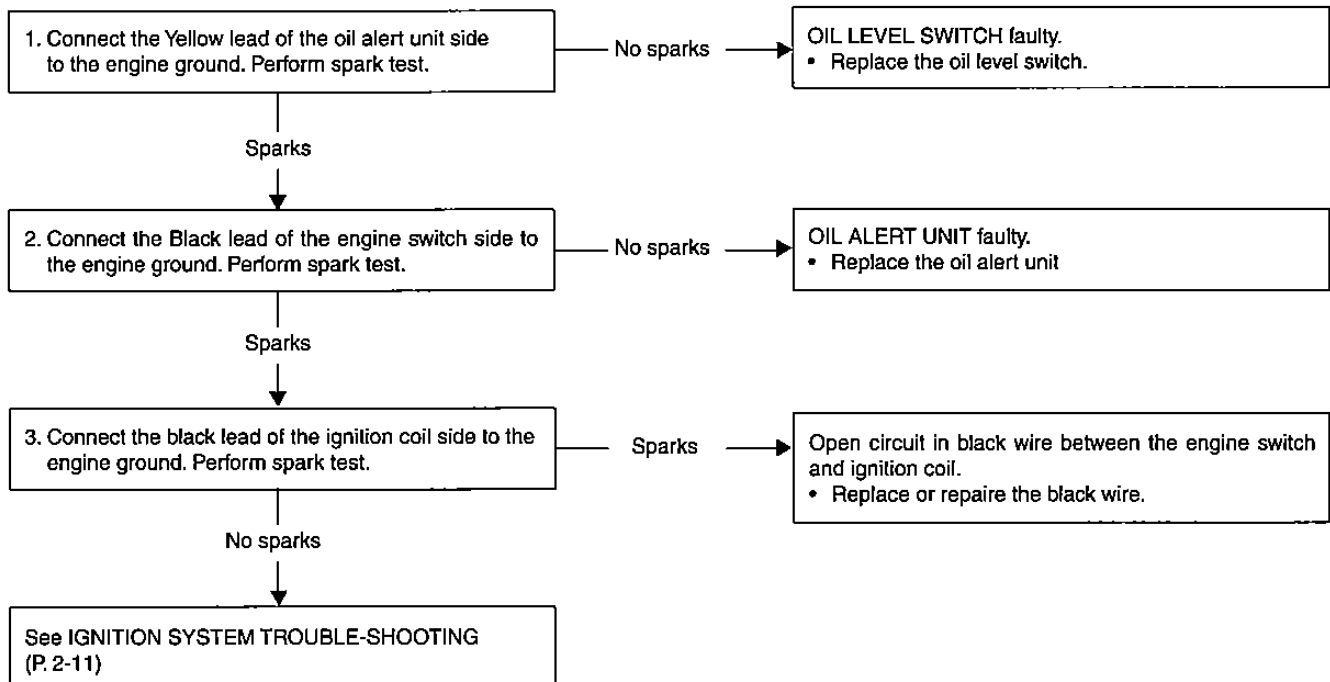
- Never start the engine when the oil has been drained.

NOTE: Some GX120T1•GX160T1•GX200T engine are not equipped with OIL ALERT.

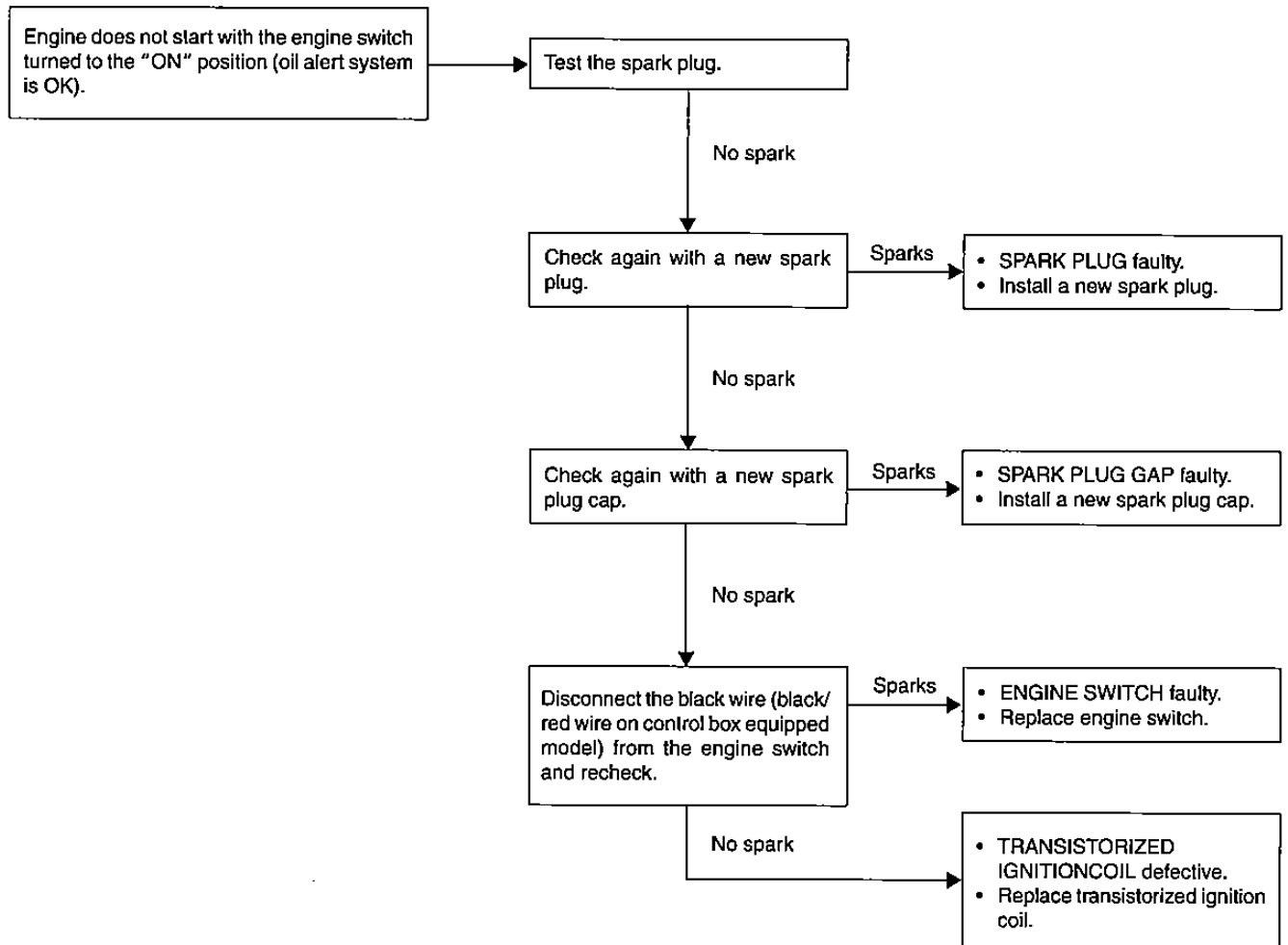
- Engine Does not Start with Engine Switch ON.
- Check oil level before proceeding. Add the recommended engine oil if necessary.



- Engine Does not Stop When the Engine oil Is Insufficient.
- Before proceeding, drain the engine oil.



d. IGNITION SYSTEM

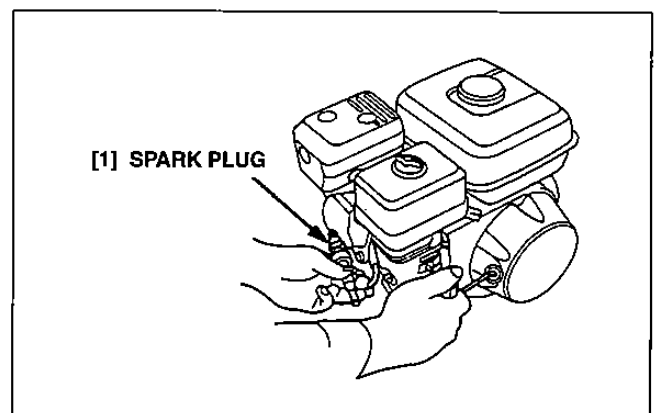


SPARK TEST

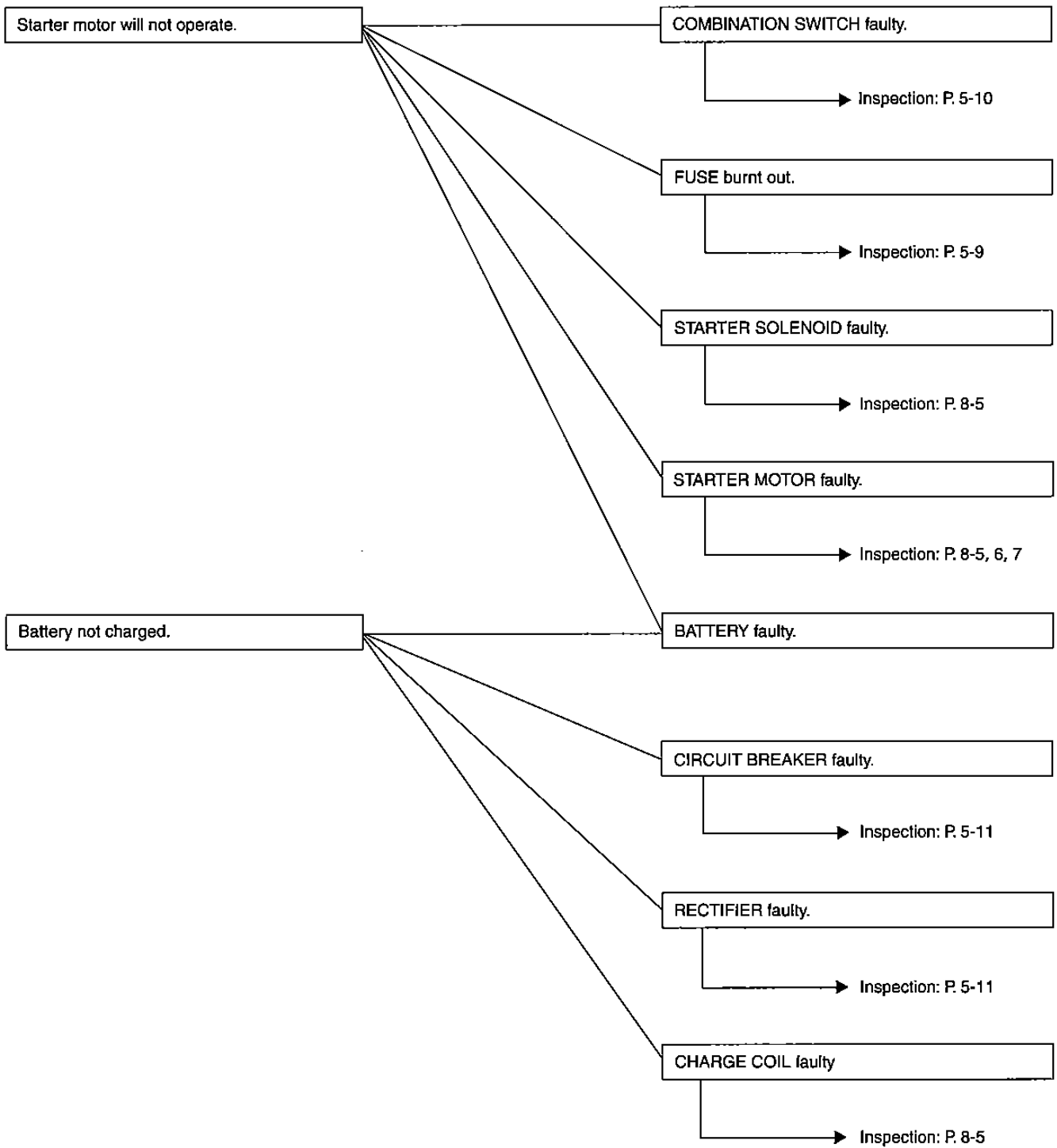
- 1) Remove the spark plug.
- 2) Install the spark plug to the spark plug cap and ground the side electrode against the cylinder head cover.
- 3) Turn the engine switch to the "ON" position, pull the recoil starter and check to see if sparks jump across the electrodes.

⚠ WARNING

- Never hold the spark plug lead with wet hands while performing this test.
- Make sure that no fuel has been spilled on the engine and the plug is not wet with fuel.
- To avoid fire hazards, do not allow sparks near the plug hole.



e. STARTER MOTOR (Starter motor equipped type only)



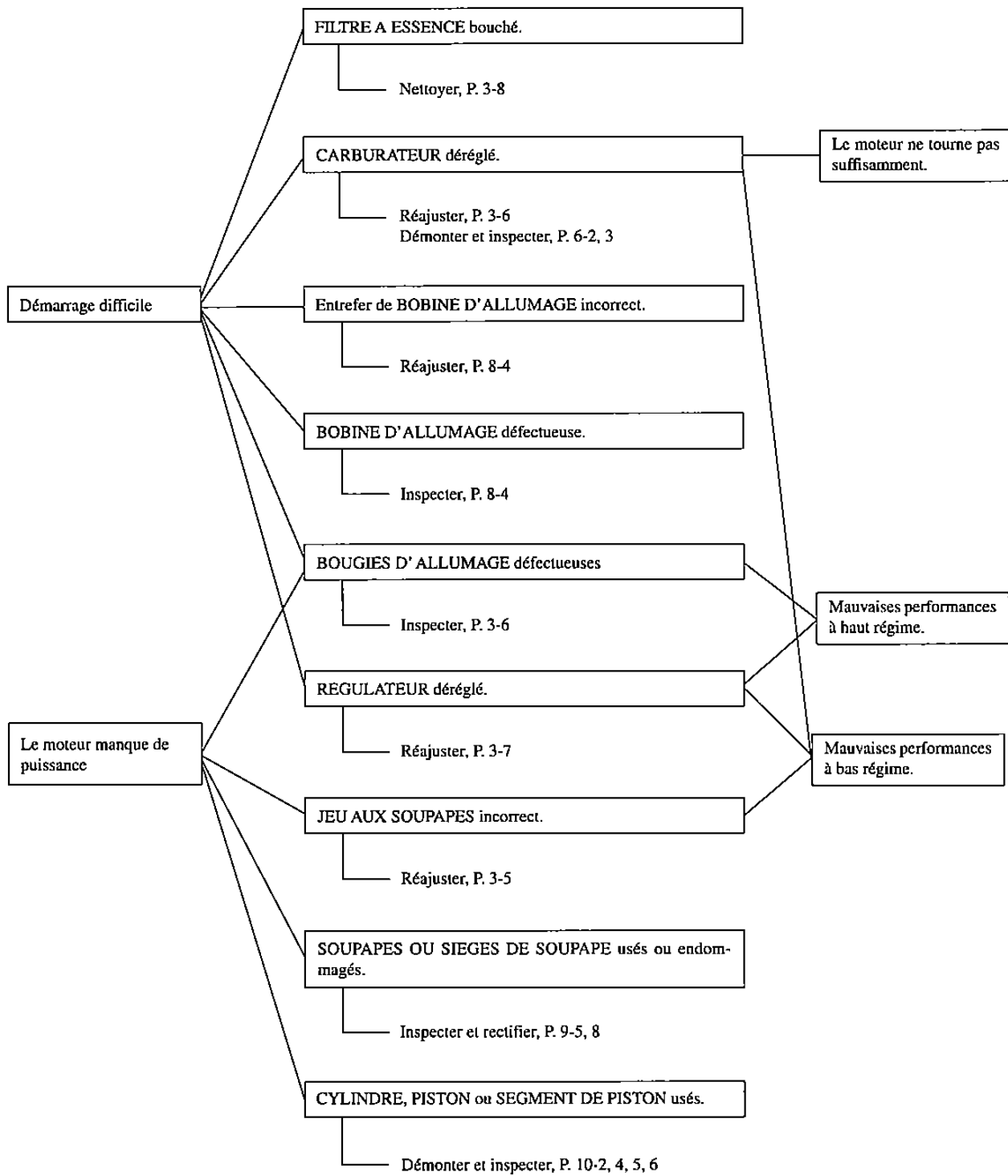
HONDA

GX120T1•GX160T1•GX200T

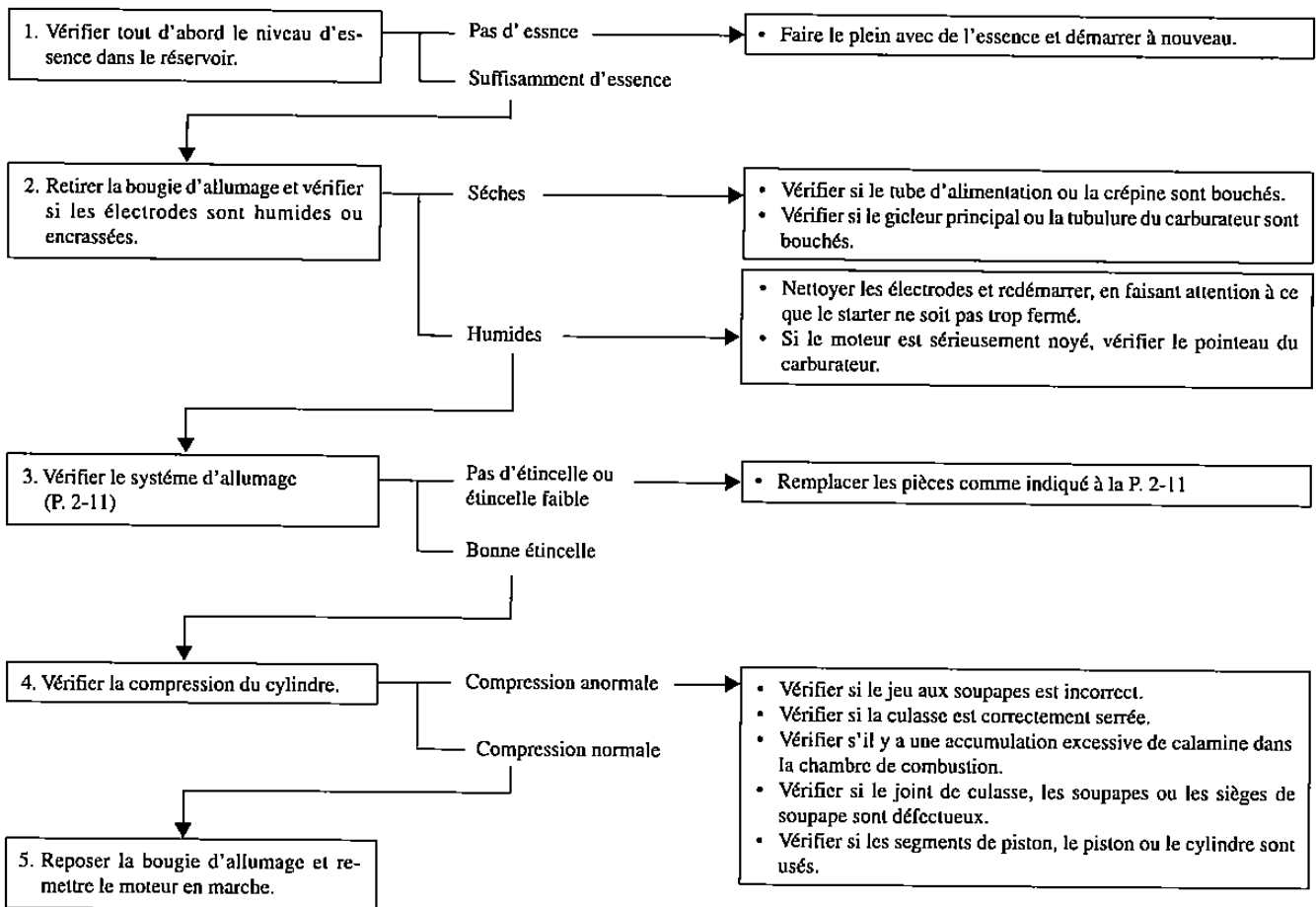
MEMO

DEPISTAGE DES PANNES

a. SYMPTOMES GENERAUX ET CAUSES POSSIBLES



b. DEMARRAGE DIFFICILE

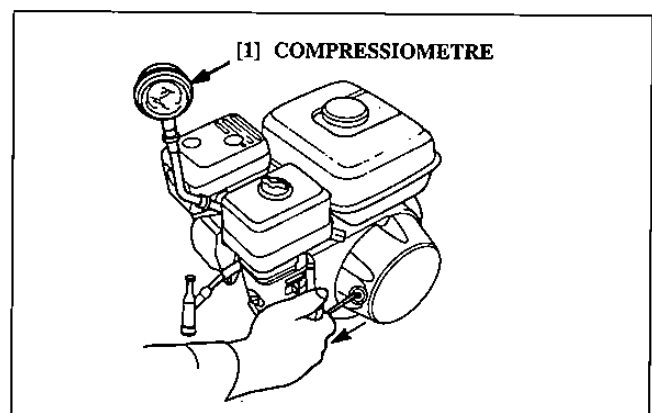


VERIFICATION DE COMPRESSION DE CYLINDRE

(Décompresseur mécanique engagé)

- Déposer la bougie d'allumage et mettre un compresseur en place dans l'orifice de la bougie.
- Lacer plusieurs fois le moteur avec le démarreur à recul et mesurer la compression du cylindre.

Compression	6,0 – 8,5 kg/cm ² à 600 min ⁻¹ (tr/mn)
-------------	--



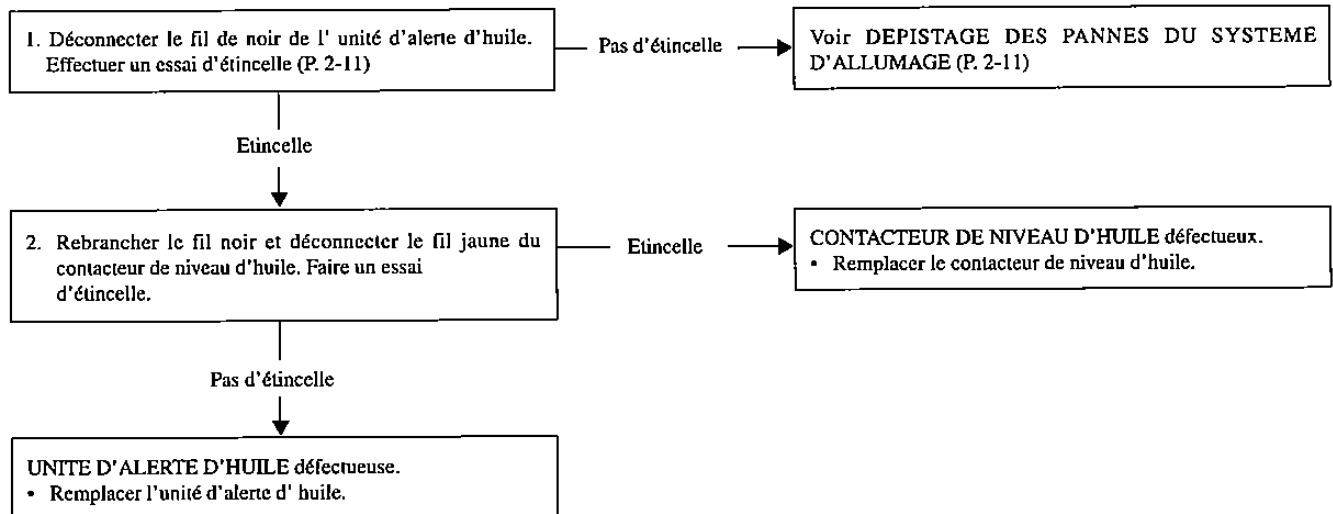
c. SYSTEME D'ALARME D'HUILE

PRECAUTION:

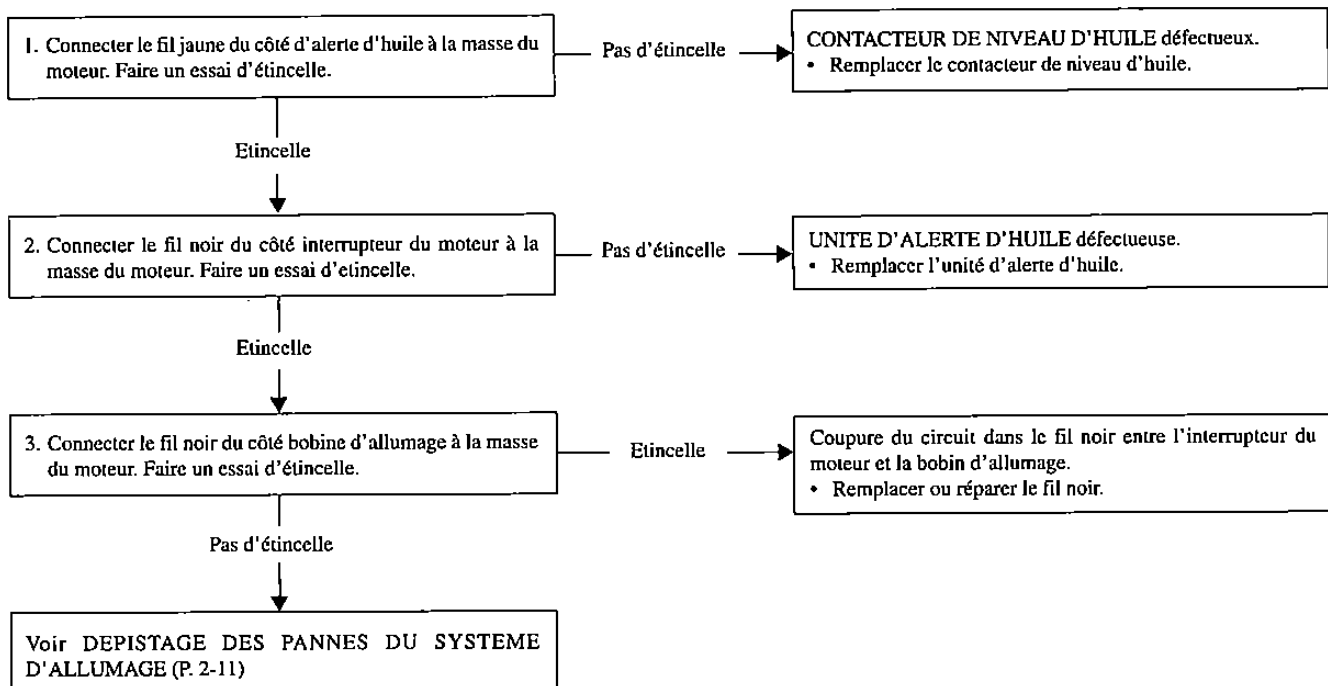
- Ne jamais démarrer le moteur lorsque l'huile a été vidangée.

NOTE: Certains moteurs GX120T1•GX160T1•GX200T ne sont pas équipés du système d'ALARME D'HUILE.

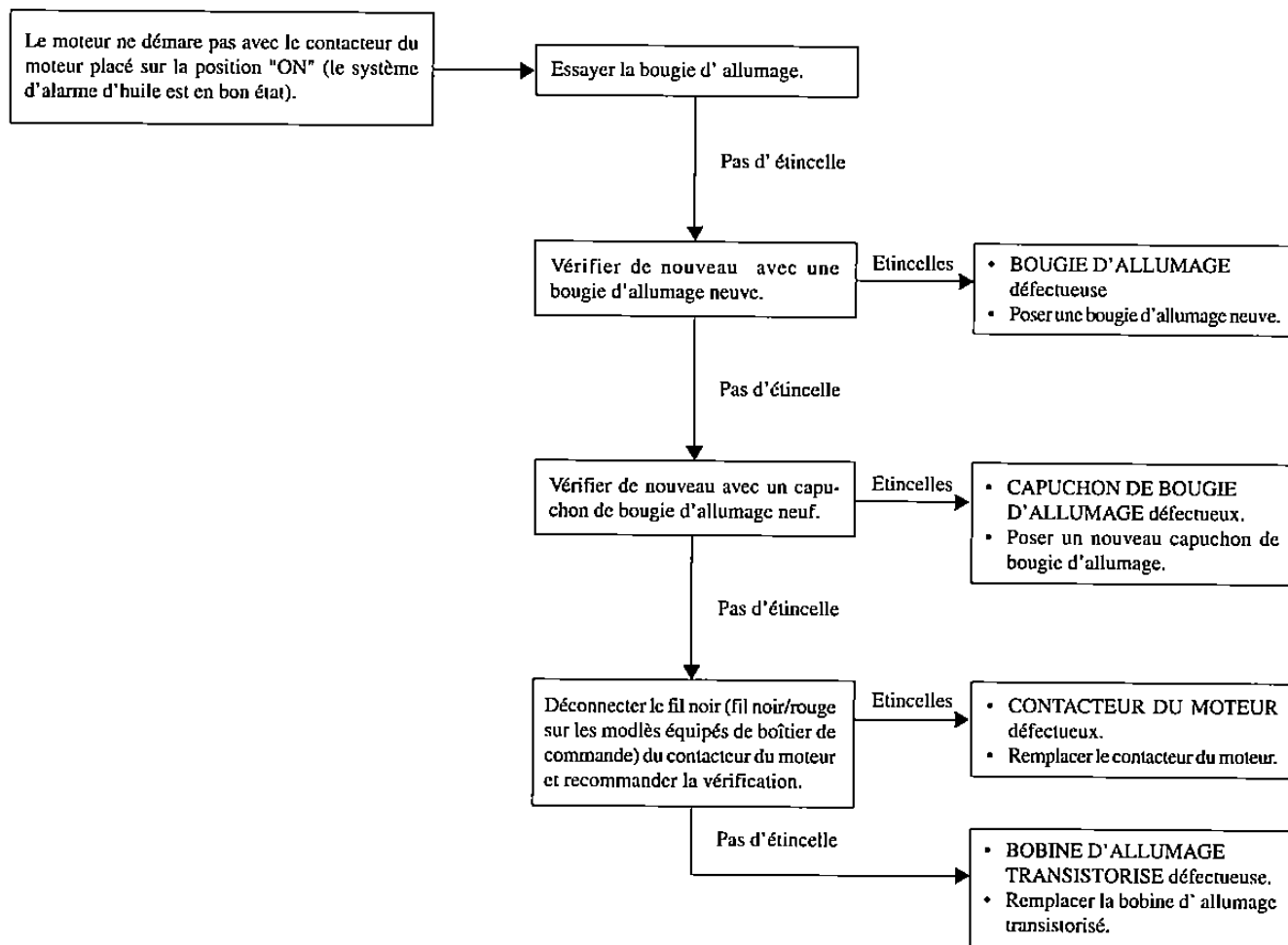
- Le moteur ne part pas avec l'interrupteur du moteur sur ON.
- Vérifier le niveau d'huile avant de continuer. Faire l'appoint d'huile préconisée si nécessaire.



- Le moteur ne s'arrête pas lorsque le niveau d'huile devient insuffisant.
- Avant de continuer, vidanger l'huile moteur.



d. SYSTEME D'ALLUMAGE

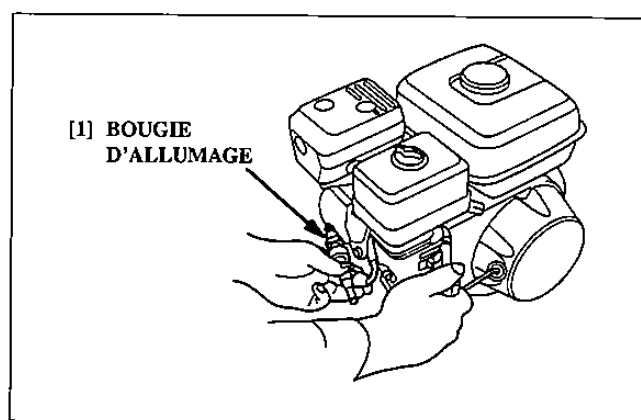


ESSAI D'ETINCELLE

- 1) Déposer la bougie d'allumage.
- 2) Reposer la bougie d'allumage dans le capuchon de bougie et mettre l'électrode latérale à la masse contre le cache-culbuteurs.
- 3) Placer le contacteur du moteur sur la position "ON", actionner le démarreur à recul et vérifier si des étincelles jaillissent entre les électrodes.

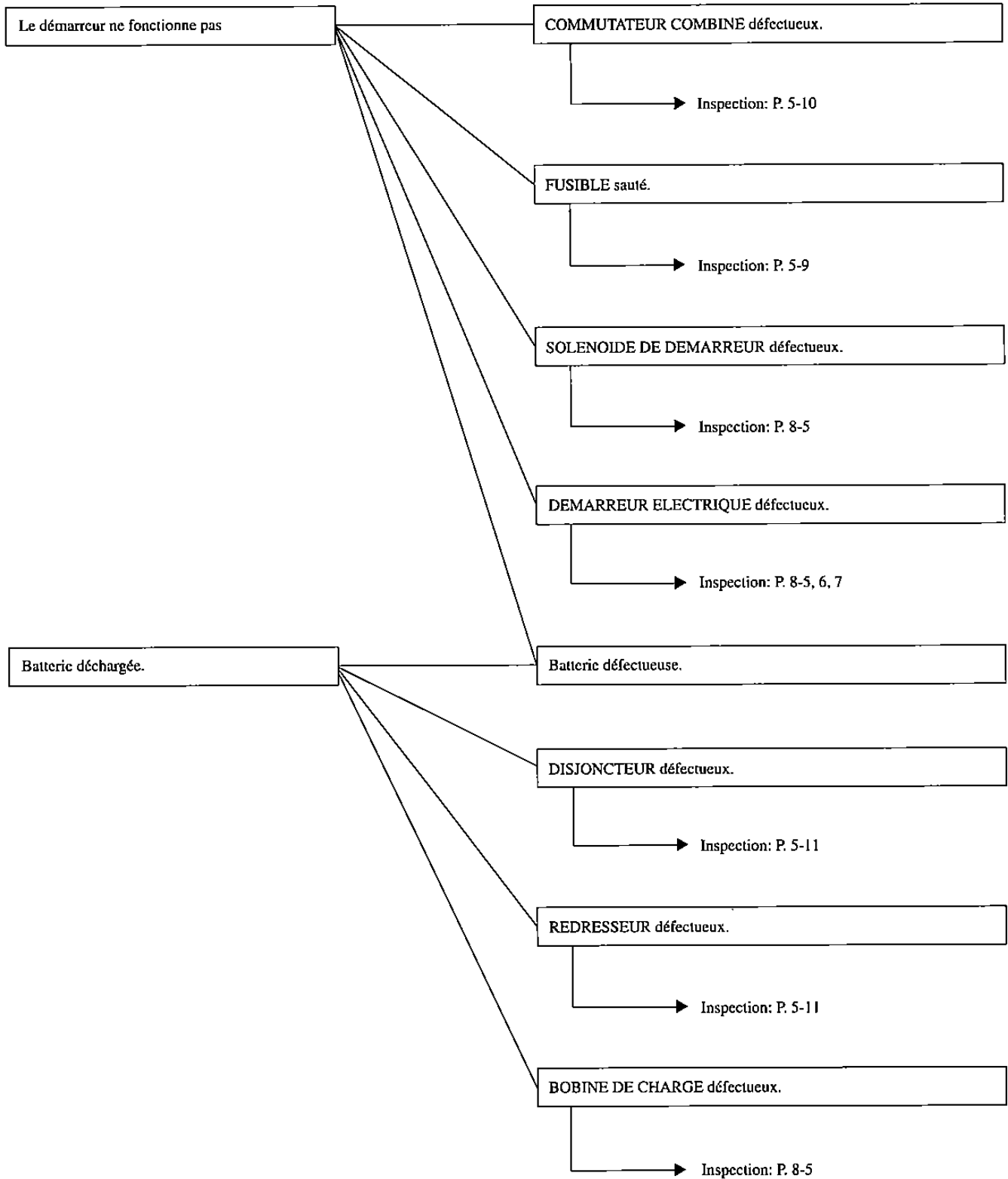
ATTENTION

- Ne jamais maintenir le fil de bougie d'allumage avec des mains humides en effectuant cet essai.
- S'assurer qu'il n'y a pas d'essence renversée sur le moteur et que la bougie n'est pas humide d'essence.
- Pour éviter tout risque d'incendie, ne pas approcher d'étincelles de l'orifice de bougie.



e. DEMARREUR ELECTRIQUE

(Type équipé de démarreur électrique seulement)



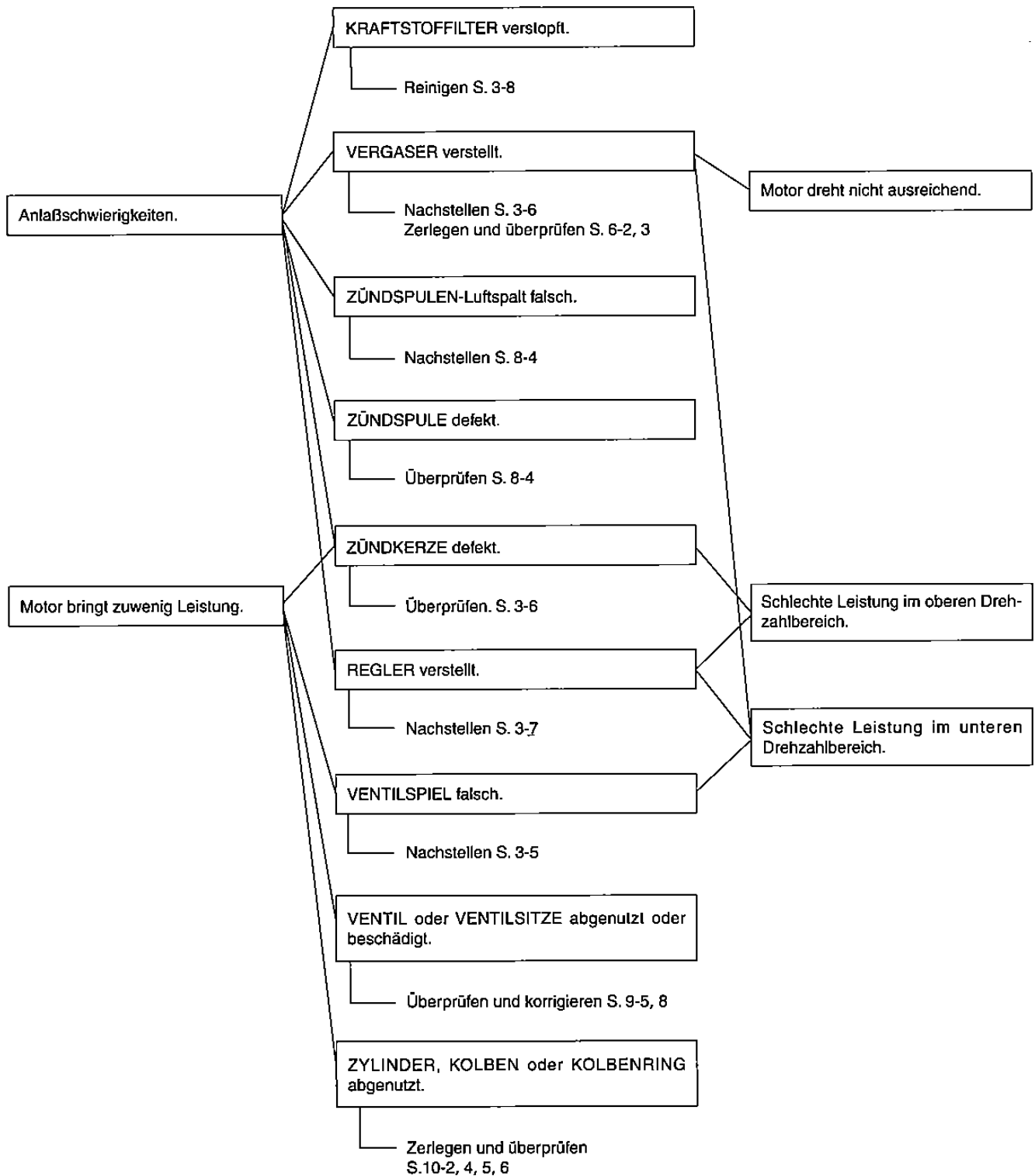
HONDA

GX120T1•GX160T1•GX200T

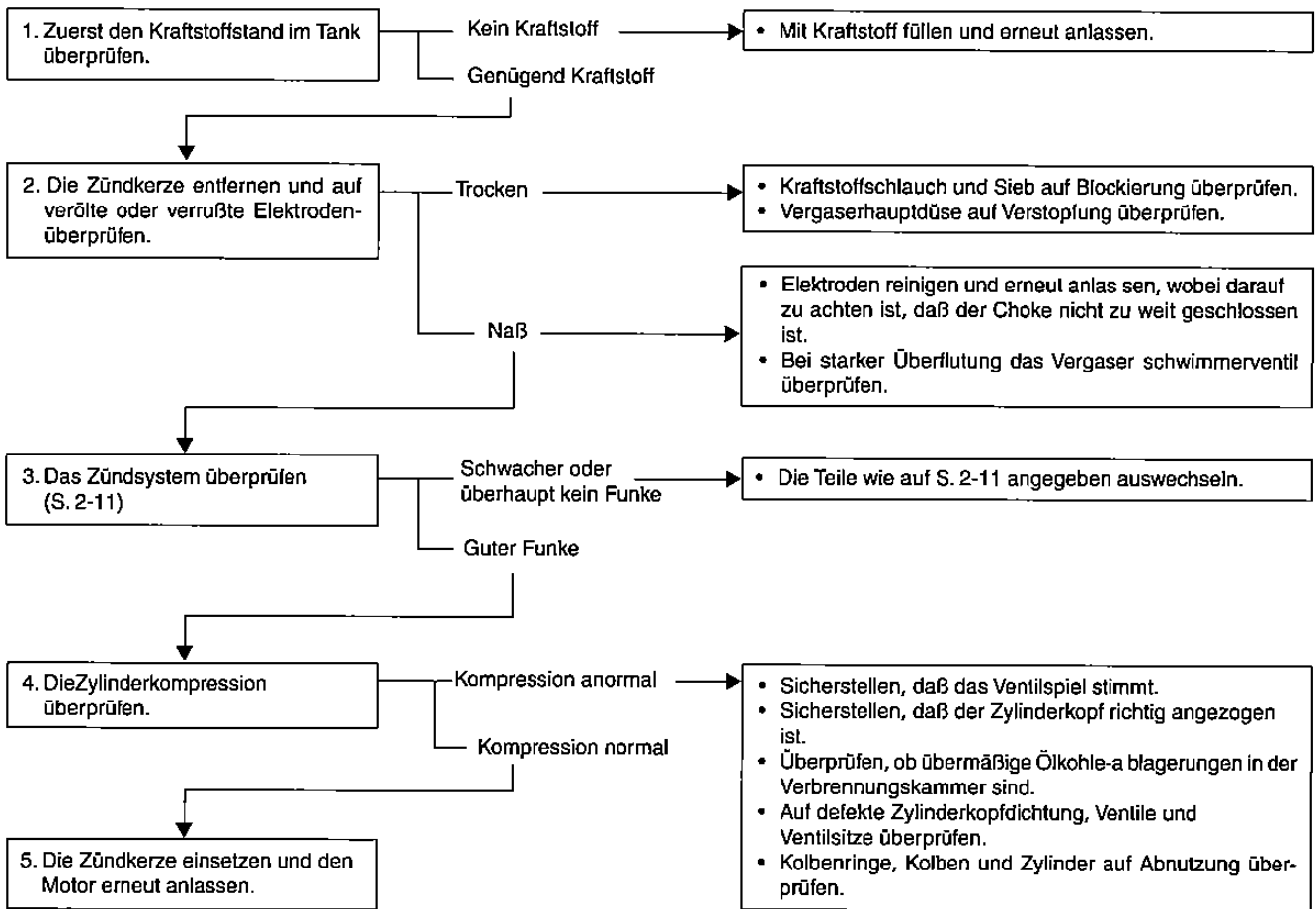
MEMO

FEHLERSUCHE

a. ALLGEMEINE SYMPTOME UND MÖGLICHE URSACHEN



b. ANLASS-SCHWIERIGKEITEN

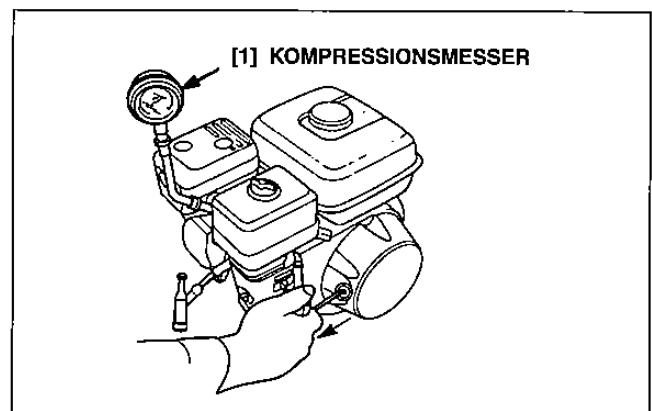


ÜBERPRÜFUNG DER ZYLINDERKOMPRESSION

(Mechanischer Dekompressor eingerückt)

- 1) Die Zündkerze entfernen und einen Kompressionsmesser in das Zündkerzenloch einsetzen.
- 2) Den Motor einige Male mit dem Reversieranlasser durchkurbeln und die Kompression messen.

Kompression	6,0 – 8,5 kg/cm ² bei 600 min ⁻¹ (U/min)
-------------	--



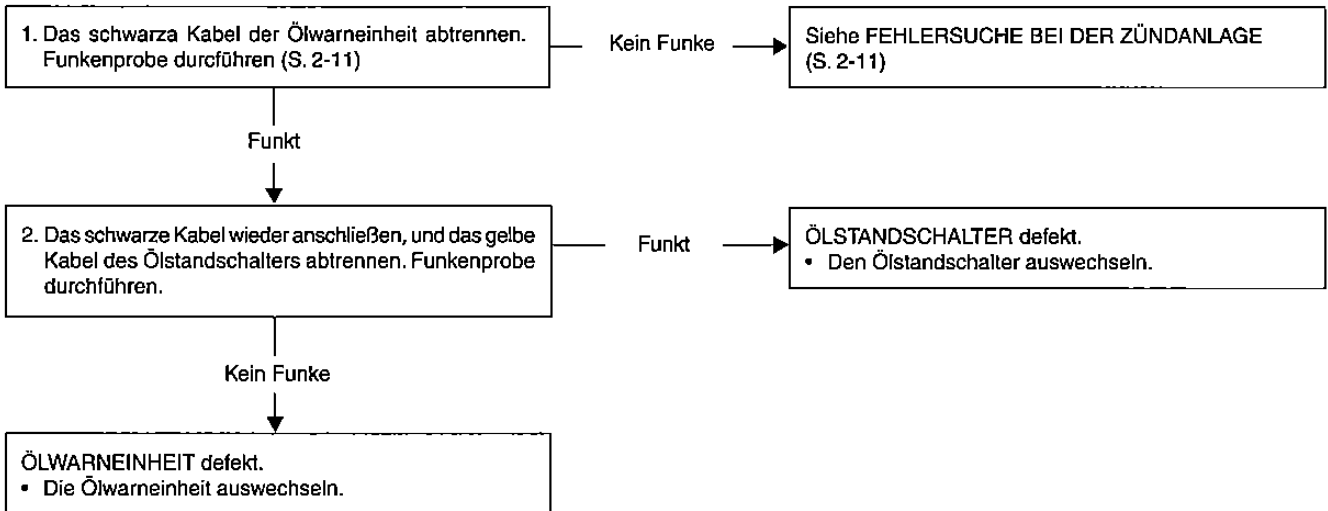
c. ÖLWARNSYSTEM

VORSICHT

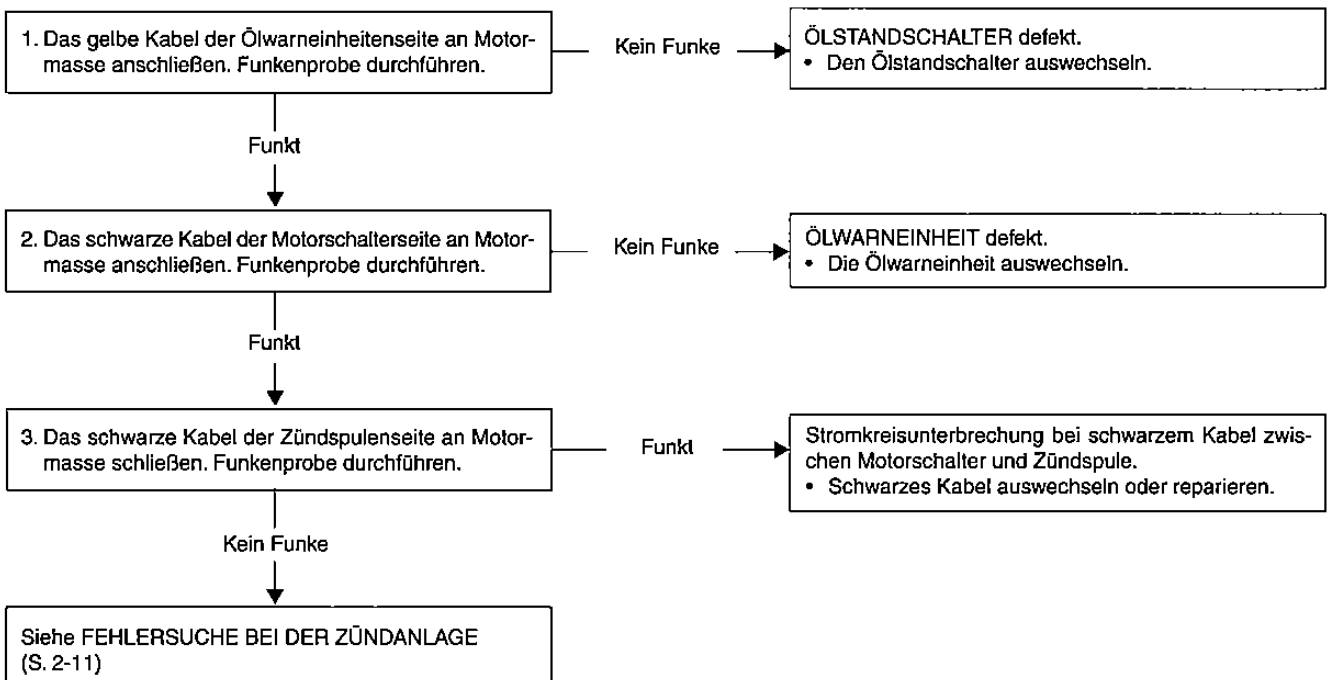
- Den Motor niemals anlassen, wenn das Öl abgelassen worden ist.

ZUR BEACHTUNG: Gewisse GX120T1•GX160T1•GX200T-Motoren sind nicht mit dem Ölwarnsystem ausgestattet.

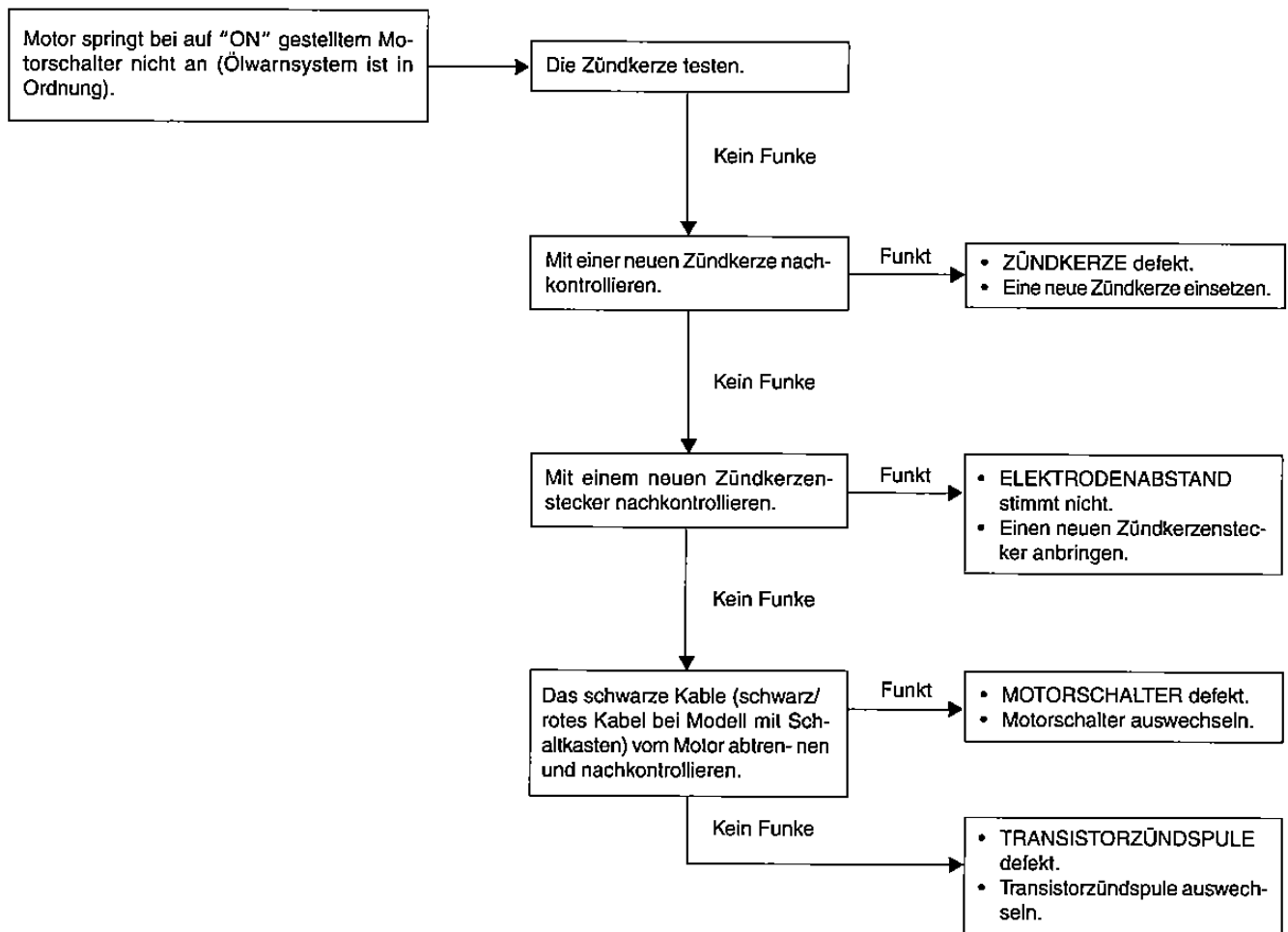
- Motor startet bei eingeschaltetem (ON) Motorschalter nicht.
- Vor weiteren Schritten zuerst den Ölstand kontrollieren. Erforderlichenfalls empfohlenes Motoröl nachfüllen.



- Motor stoppt bei unzureichendem Ölstand nicht.
- Zuerst das Motoröl ablassen.



d. ZÜNDSYSTEM

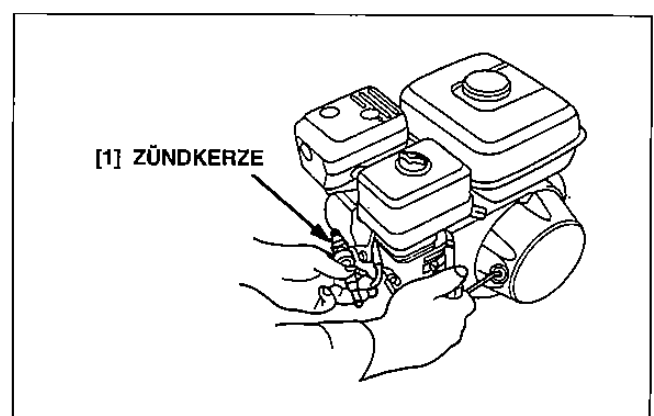


FUNKENPROBE

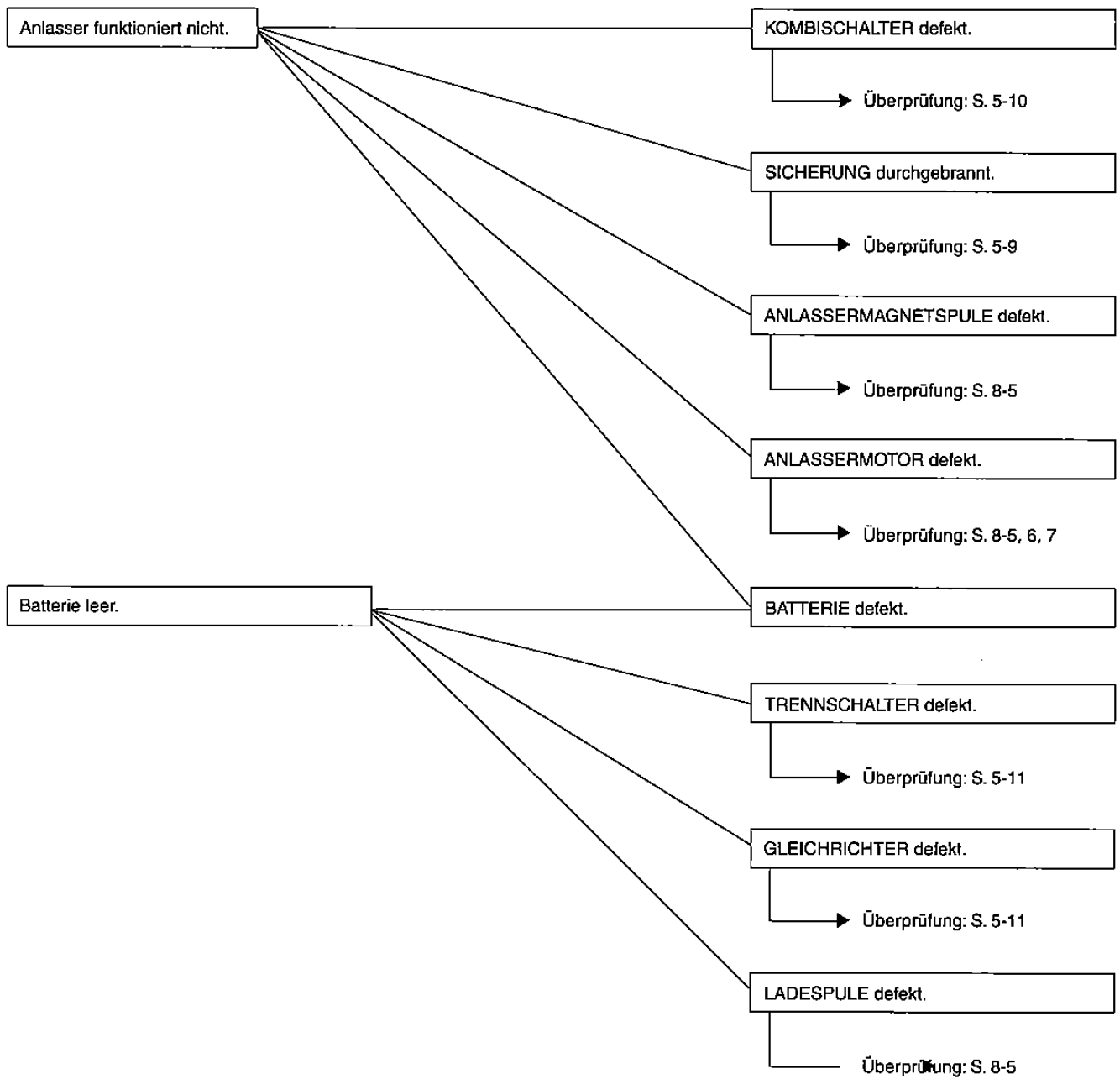
- 1) Die Zündkerze entfernen.
- 2) Die Zündkerze in den Zündkerzenstecker einsetzen und die Seitenelektrode an die Zylinderkopfaube halten.
- 3) Den Motorschalter auf "ON" stellen, den Reversieranlasser ziehen und überprüfen, ob Funken den Elektrodenabstand überspringen.

⚠ WARNUNG

- Bei diesem Test das Zündkabel niemals mit nassen Händen anfassen.
- Sicherstellen, daß kein Kraftstoff auf den Motor verschüttet worden und die Zündkerze nicht Kraftstoff befeuchtet ist.
- Funken vom Zündkerzenloch fernhalten, da anderenfalls Brandgefahr besteht.



e. ANLASSER (nur bei Typ mit Anlasser)



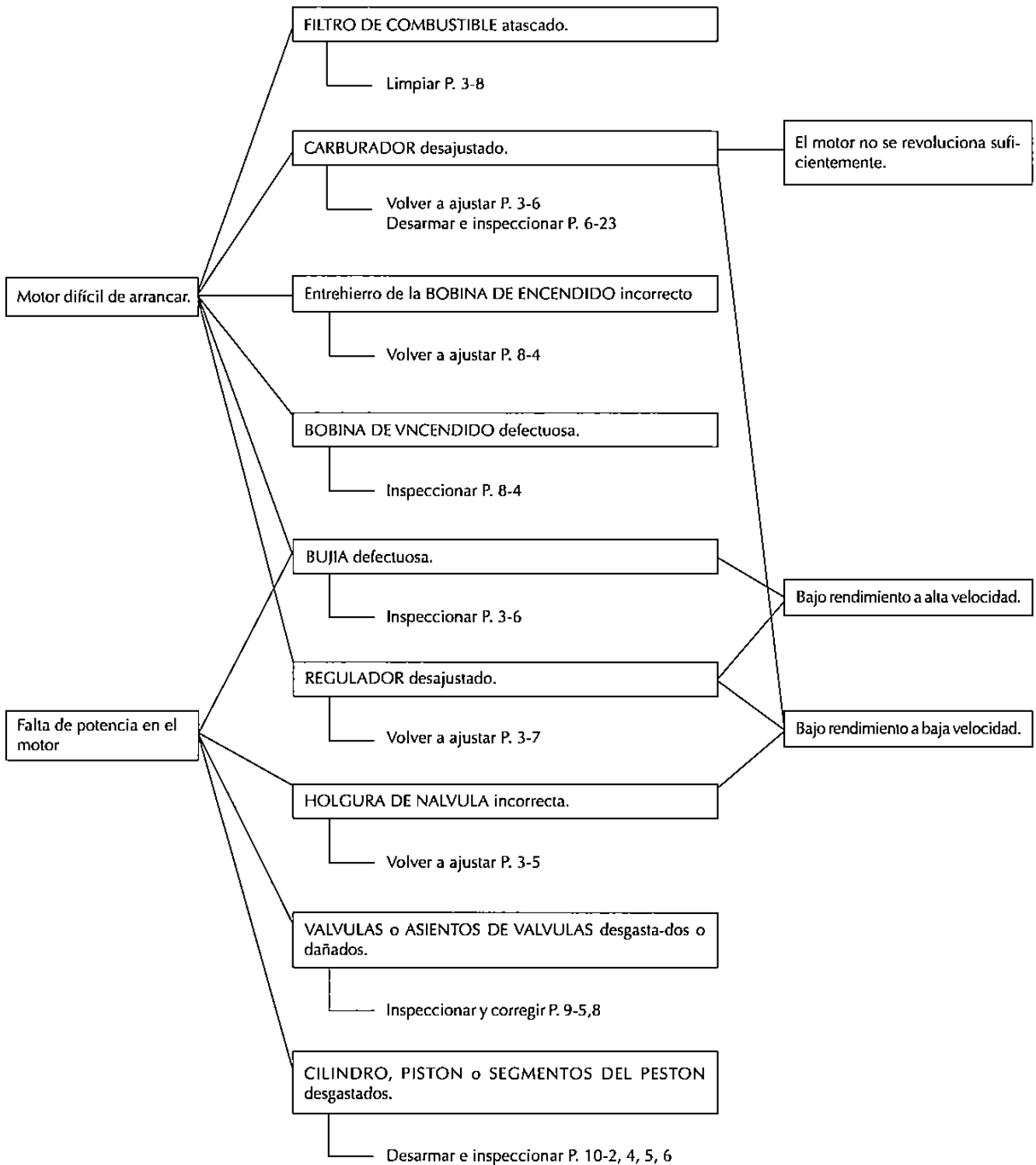
HONDA

GX120T1•GX160T1•GX200T

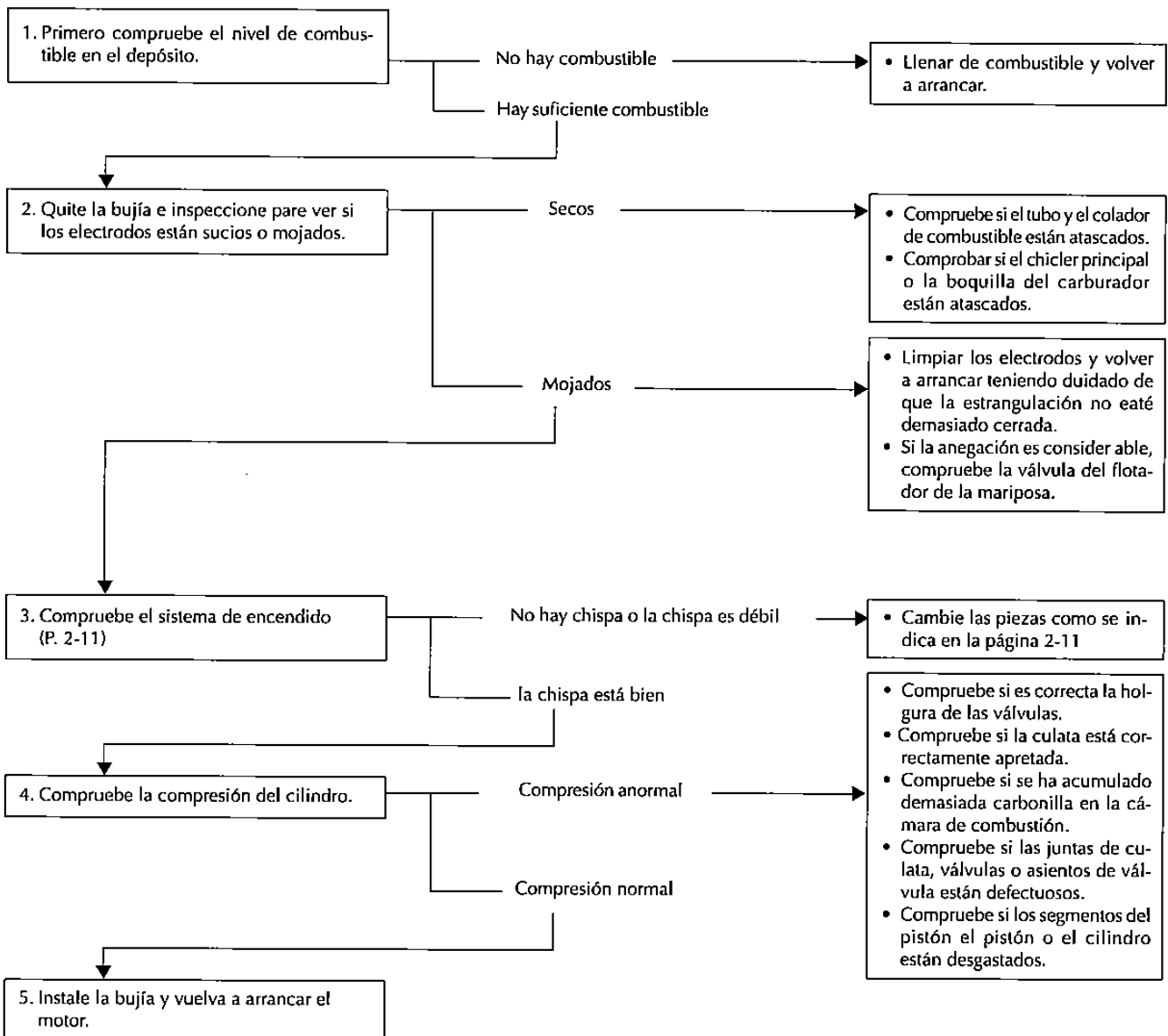
MEMO

INVESTIGACION DE AVERIAS

a. SINTOMAS GENERALES Y CAUSAS POSIBLES



b. ARRANQUE DIFICIL

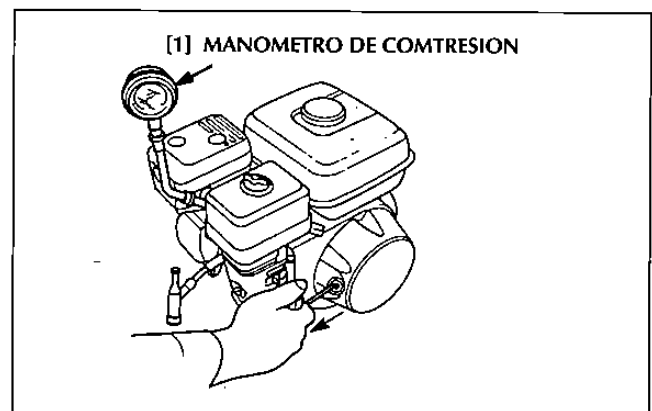


COMPROBACION DE LA COMPRESION DEL CELINDRO

(Con descompresor mecánico)

- 1) Quite la bujía e instale un manómetro de compresión en el orificio de la bujía.
- 2) Haga girar el motor varias veces con el cable de arranque y mida la compresión.

Compresión	6,0 – 8,5 kg/cm ² a 600 min ⁻¹ (rpm)
------------	--



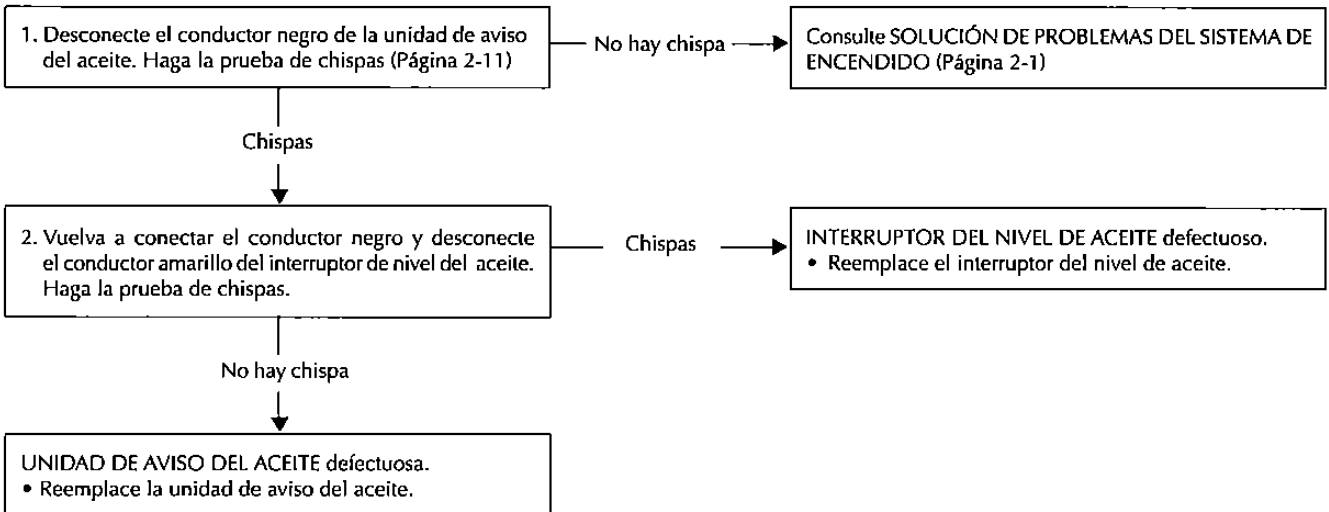
c. SISTEMA DE ALERTA DE ACEITE

PRECAUCION:

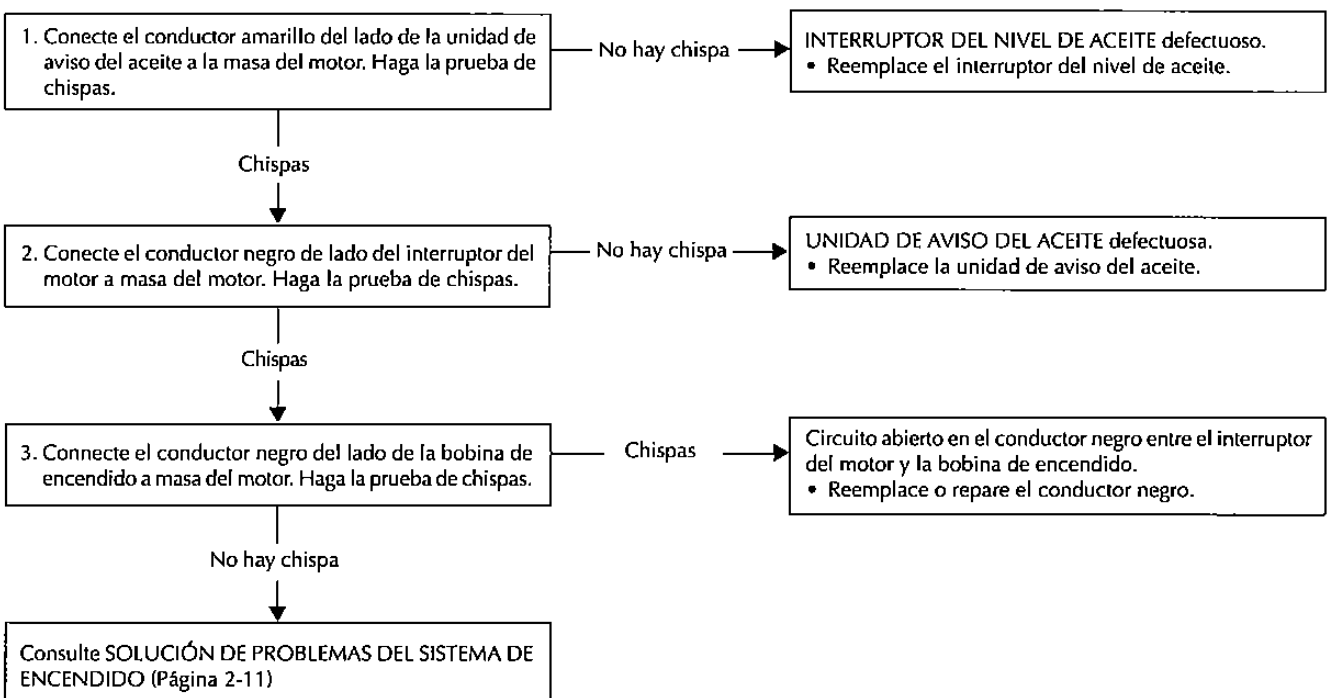
- No arranque nunca el motor cuando se haya drenado el aceite.

NOTA: Algunos motores GX120T1 • GX160T1 • GX200T no están equipados con ALERTA DE ACEITE.

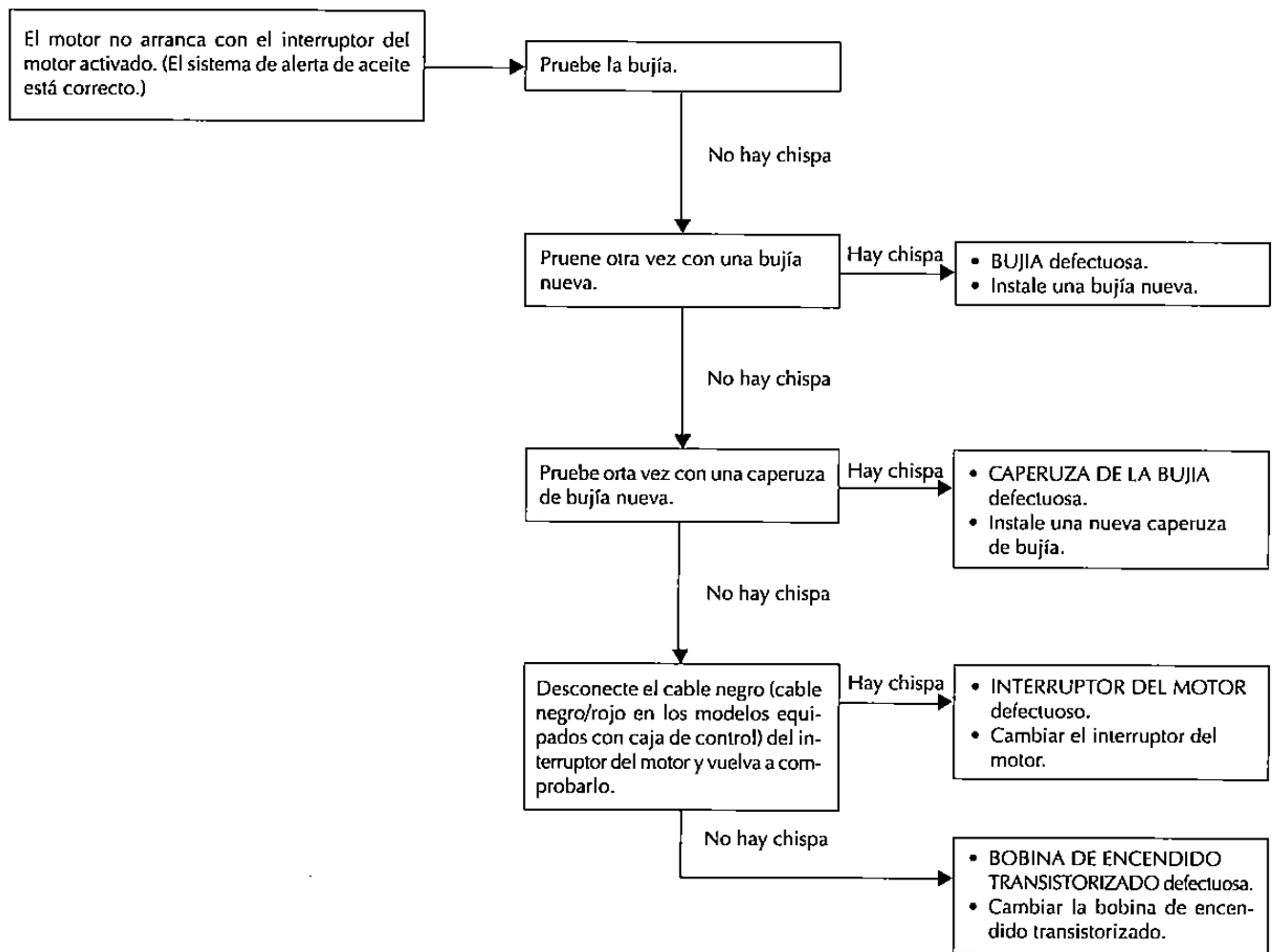
- El motor no arranca estando el interruptor del motor en ON.
- Compruebe el nivel del aceite antes de proseguir. Añada el aceite recomendado en caso de ser necesario.



- El motor no se para cuando el aceite del motor no es suficiente.
- Drene el aceite del motor antes de proseguir.



d. SISTEMA DE ENCENDIDO

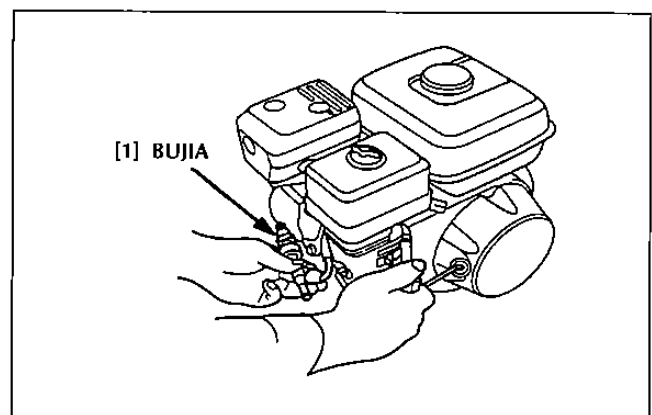


PRUEBA DE CHISPAS

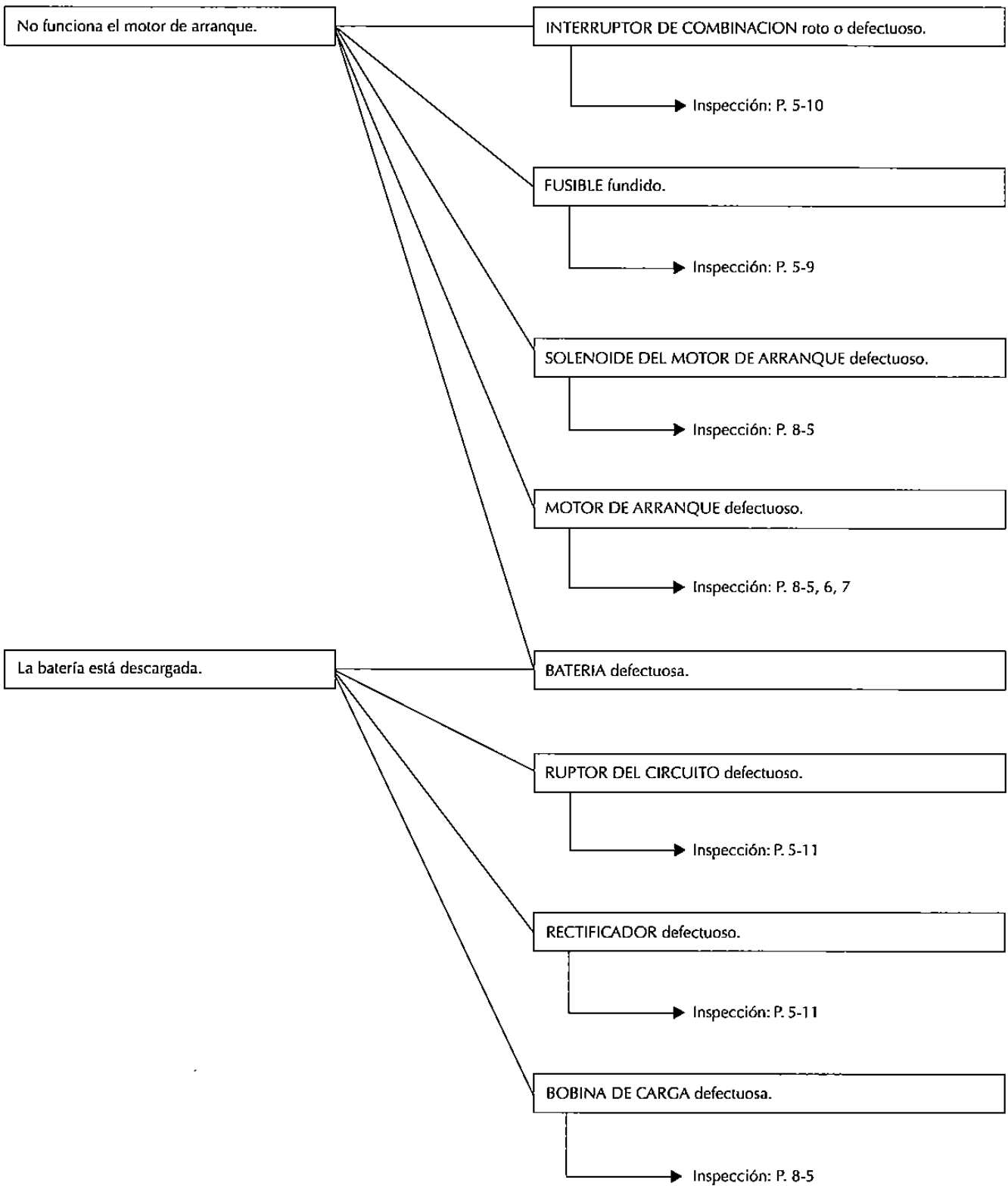
- 1) Quite la bujía
- 2) Instale la bujía en la caperuza de la bujía y conecte a tierra el electrodo lateral contra la cubierta de la culata.
- 3) Ponga el interruptor del motor en "ON", tire del cable de arranque y compruebe si la chispa salta entre los electrodos.

⚠ ADVERTENCIA

- Cuando realice esta prueba no sujete nunca el conductor de la bujía con las manos mojadas.
- Asegúrese de que no se ha derramado combustible sobre el motor y de que la bujía no está mojada de combustible.
- Para evitar posibles incendios, no acerque las chispas al orificio de la bujía.



e. MOTOR DE ARRANQUE (Sólo modelos equipados con motor de arranque)



HONDA

GX120T1•GX160T1•GX200T

MEMO

MAINTENANCE SCHEDULE

REGULAR SERVICE PERIOD Perform at every indicated month or operating hour interval, whichever comes first.		EACH USE	First month or	Every 3 months or 20 Hrs.	Every 6 months or 50 Hrs.	Every year or 100 Hrs.	Refer to page 300 Hrs.	
ITEM								
Engine oil	Check level	○					3-2	
	Change		○		○			
Reduction gear oil	Check level	○					3-2	
	Change		○			○		
Air cleaner	Check	○					3-3	
	Clean			○ (1)				
Fuel strainer cup	Clean				○		3-7	
Spark plug	Check-Clean				○		3-6	
Valve clearance	Check-Adjust					○	3-5	
Fuel tank and filter	Clean					○	3-8	
Fuel line	Check (Replace if necessary)		Every 2 years					3-8

NOTE: (1) Service more frequently when used in dusty areas.

HONDA

GX120T1•GX160T1•GX200T

PROGRAMME D'ENTRETIEN

PERIODE D'ENTRETIEN REGULIER Effectuer à tous les mois ou intervalles d'heures d'opération indiqués, ce qui se présente en premier.		CHAQUE UTILISATION	Premier mois ou 20 hrs	Tous les 3 mois ou 50 hrs	Tous le 6 mois ou 100 hrs	Tous les ans ou 300 hrs	Se reporter à la page	
ELEMENT								
	Huile moteur	Vérification du niveau	○				3-2	
	Remplacement		○		○			
Huile d'engrenage de réduction	Vérification du niveau	○					3-2	
	Remplacement		○			○		
Filtre à air	Vérification	○					3-3	
	Nettoyage			○ (1)				
Coupelle de crépine à essence	Nettoyage				○		3-7	
Bougie d'allumage	Vérification-nettoyage				○		3-6	
Jeu aux soupapes	Nettoyage-Réglage					○	3-5	
Reservoir d'essence et filtre	Nettoyer					○	3-9	
Conduite d'alimentation	Vérification (Remplacer si nécessaire)		Tous les 2 ans					3-8

NOTE: (1) Entretien plus fréquemment en cas d'utilisation dans des zones poussiéreuses.

WARTUNGSPLAN

REGULÄRES WARTUNGSINTERVALL Zu den angegebenen Monats-oder Betriebsstunden- Intervallen durchführen, je nachdem, was zuerst eintrifft.		BEI JEDEM GEBRAUCH Stunden.	Im ersten Monat oder nach 20 Stunden.	Alle 3 Monate oder 50 Stunden.	Alle 6 Monate oder 100	Jedes Jahr oder alle 300 Stunden.	Siehe Seite
GEGENSTAND							
Motoröl	Füllstand überprüfen	○					3-2
	Wechsel		○		○		
Untersetzungsgetriebeöl	Füllstand überprüfen	○					3-2
	Wechsel		○			○	
Luftfilter	Überprüfen	○					3-3
	Reinigen			○ (1)			
Kraftstoffsiebbecher	Reinigen				○		3-7
Zündkerze	Überprüfen- Reinigen				○		3-6
Ventilspiel	Überprüfen- Einstellen					○	3-5
Kraftstoffank und-filter	Reinigen					○	3-9
Kraftstoffleitung (erforderlichenfall auswechseln)	Überprüfen		Alle 2 Jahre				3-8

ZUR BEACHTUNG: (1) Bei Einsatz in staubigen Gebieten häufiger warten.

HONDA

GX120T1•GX160T1•GX200T

PROGRAMA DE MANTENIMIENTO

PERIODO DE SERVICIO REGULAR Efectuar en cada mes o intervalos de funcionamiento indicados, lo que ocurra primero.		CADA VEZ QUE SE USA 20 HORAS	PRIMER MES O PRIMERAS HORAS	CADA TRES MESES O 50 HORAS	CADA SEIS MESES O 100 HORAS	CADA AÑO O 300	Consultar la página	
Aceite de motor	Comprobar nivel	○					3-2	
	Cambiar		○		○			
Aceite del engranaje desmultiplicador	Comprobar nivel	○					3-2	
	Cambiar		○			○		
Depurador de aire	Comprobar	○					3-3	
	Limpiar			○ (1)				
Copa del colador de combustible	Limpiar				○		3-7	
Bujía	Comprobar- limpiar				○		3-6	
Holgura de válvulas	Comprobar- ajustar					○	3-5	
Depósito y llenador de combustible	Limpiar					○	3-9	
Conducto de combustible	Comprobar (Cambiar si es necesario)	Cada 2 años						3-8

NOTA: (1) Realizar el servicio más frecuentemente cuando se use en zonas polvorosas.

HONDA

GX120T1·GX160T1·GX200T

MEMO

MAINTENANCE

ENGINE OIL.....	3-2
REDUCTION CASE OIL	3-2
OIL ALERT	3-3
AIR CLEANER	3-3
VALVE CLEARANCE	3-5
SPARK PLUG.....	3-6
CARBURETOR	3-6
GOVERNOR	3-7
FUEL STRAINER.....	3-7
SPARK ARRESTER (Optional parts)	3-7
FUEL FILTER	3-8

ENTRETIEN

HUILE MOTEUR	3-2
HUILE DE CARTER DE DEMULIPLICATION	3-2
ALARME D'HUILE	3-3
FILTRE A AIR	3-3
JEU AUX SOUPAPES	3-5
BOUGIE D'ALLUMAGE	3-6
CARBURATEUR	3-6
REGULATEUR	3-7
CREPINE A ESSENCE	3-7
PARE-ETINCELLES (Pièces optionnelles)	3-7
FILTRE A ESSENCE	3-8

WARTUNG

MOTORÖL	3-2
UNTERSETZUNGSGETRIEBEÖL	3-2
ÖLWARNUNG	3-3
LUFTFILTER	3-3
VENTILSPIEL	3-5
ZÜNDKERZE	3-6
VERGASER	3-6
REGLER	3-7
KRAFTSTOFFSIEB FUNKENSCHUTZ (Sonderzubehörteile)	3-7
KRAFTSTOFFFILTER	3-8

MANTENIMIENTO

ACEITE DE MOTOR	3-2
ACEITE DE LA CAJA DE DEMULIPLICACION	3-2
ALERTA DE ACEITE	3-3
DEPURADOR DE AIRE	3-3
HOLGURA DE VALVULAS	3-5
BUJIA	3-6
CARBURADOR.....	3-6
REGULADOR	3-7
COLADOR DE COMBUSTIBLE	3-7
PARACHISPAS (pieza opcional)	3-7
FITRO DE COMBUSTIBLE	3-8

ENGINE OIL

NOTE

- Change the engine oil with the engine warm and in a horizontal position to assure complete and rapid draining.

- 1) Remove the oil filler cap/dipstick and drain bolt. Allow the oil to drain completely.
- 2) Reinstall the drain bolt, and tighten it to specified torque.
TORQUE: 18 N·m (1.8 kg·m, 13 ft·lb)
- 3) Fill the crankcase with the recommended engine oil to the outer edge of the oil filler neck.
Reinstall the filler cap/dipstick.

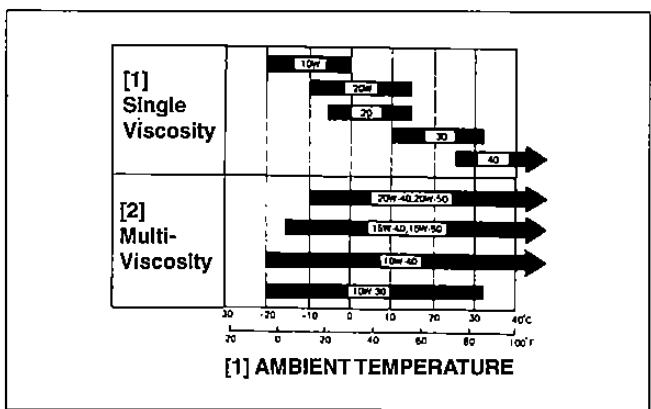
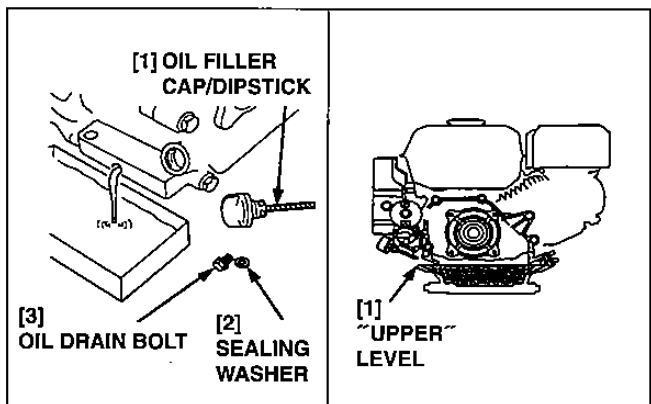
Engine oil capacity	0.6 ℓ (0.63 US qt, 0.53 Imp qt)
---------------------	---------------------------------

Use Honda 4-stroke oil or an equivalent high-detergent, premium quality motor oil certified to meet or exceed U.S. automobile manufacturer's requirements for Service Classification SG.SF/CC.CD. Motor oils classified SG.SF/CC.CD will show this designation on the container. SAE 10W-30 is recommended for general, all-temperature use.

Other viscosities shown in the chart may be used when the average temperature in your area is within the indicated range.

CAUTION

- Do not overfill with engine oil.
- Check engine oil with the engine positioned horizontally.
- Used engine oil may cause skin cancer if repeatedly left in contact with the skin for prolonged periods. Although this is unlikely unless you handle used oil on a daily basis, it is still advisable to thoroughly wash your hands with soap and water as soon as possible after handling used oil.



REDUCTION CASE OIL

1/2 Reduction (Centrifugal clutch type):

- 1) Remove the oil filler cap/dipstick, and drain bolt. Allow the oil to drain completely.
- 2) Reinstall the drain bolt, and tighten it to specified torque.
TORQUE: 18 N·m (1.8 kg·m, 13 ft·lb)
- 3) Fill the reduction case with the same oil that is recommended for the engine. Fill to the upper limit mark on the dipstick.

OIL CAPACITY	0.5 ℓ (0.53 US qt, 0.44 Imp qt)
--------------	---------------------------------

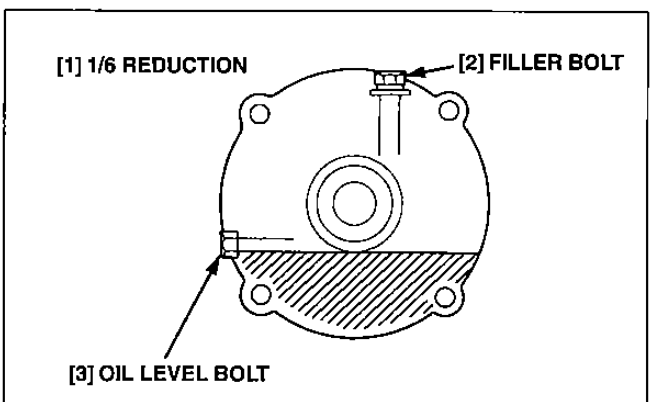
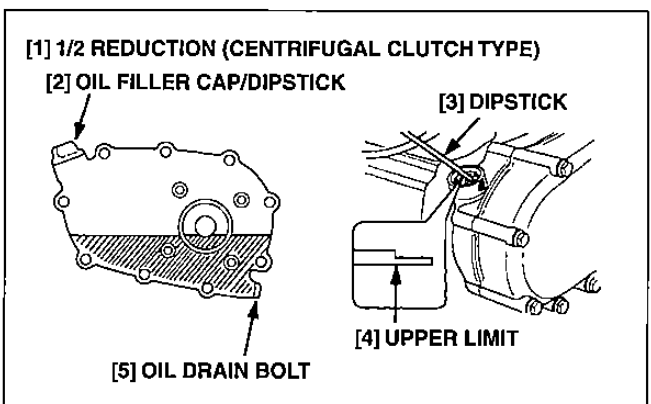
CAUTION

- Check the engine oil with the engine positioned horizontally.

1/6 Reduction:

- 1) Remove the filler bolt and oil level bolt. Tilt the engine to drain the used oil through the oil level bolt hole. Allow the oil to drain completely.
- 2) Stand the engine upright, and fill the reduction case with the same oil that is recommended for the engine. Fill until oil starts to flow from the oil level bolt hole.
- 3) Install the oil level bolt and filler bolt.
Tighten them to the specified torque.
TORQUE: 18 N·m (1.8 kg·m, 13 ft·lb)

OIL CAPACITY	0.15 ℓ (0.159 US qt, 0.132 Imp qt)
--------------	------------------------------------



HONDA

GX120T1 • GX160T1 • GX200T

HUILE MOTEUR

NOTE

- Changer l'huile moteur avec le moteur chaud et placé dans une position horizontale pour assurer une vidange rapide et complète.

- 1) Déposer le bouchon de remplissage d'huile/réglette de niveau et le bouchon de vidange. Laisser l'huile s'écouler complètement.
 - 2) Reposer le bouchon de vidange et le serrer au couple de serrage spécifié.
- COUPLE DE SERRAGE: 18 N·m (1,8 kg·m)**
- 3) Remplir le carter moteur avec de l'huile moteur recommandée jusqu'au rebord extérieur du col de remplissage d'huile. Reposer le bouchon de remplissage d'huile/réglette de niveau.

- [1] BOUCHON DE REMPLISSAGE D'HUILE/REGLETTE DE NIVEAU
[2] RONDELLE D'ETANCHEITE
[3] BOULON DE VIDANGE D'HUILE
[1] NIVEAU SUPERIEUR

Contenance en huile moteur	0,6 l
----------------------------	-------

Utiliser de l'huile Honda 4 temps ou une huile moteur très détergente de qualité supérieure de qualité équivalente, certifiée pour correspondre ou dépasser les exigences des fabricants d'automobiles américains pour la classification de service SG, SF/CC, CD (les huiles moteur classées SG, SF/CC, CD porteront cette inscription sur le récipient). La SAE 10W-30 est recommandée pour une utilisation générale toute température. Les autres viscosités indiquées dans le tableau peuvent être utilisées lorsque la température moyenne de la région d'utilisation est comprise dans la plage indiquée.

- [1] TEMPERATURE AMBIANTE

PRECAUTION

- Ne pas trop remplir d'huile moteur.
- Vérifier l'huile moteur avec le moteur en position horizontale.
- L'huile moteur usée peut causer un cancer de la peau si elle est laissée en contact prolongé et répété avec la peau. Bien que ce soit très peu probable à moins de manipuler quotidiennement de l'huile usée, il est tout de même conseillé de se laver les mains avec du savon et de l'eau dès que possible après avoir manipulé de l'huile usée.

HUILE DE CARTER DE DEMULTIPLICATION

Démultiplication 1/2 (type avec embrayage centrifuge) :

- 1) Déposer le bouchon de remplissage d'huile/réglette de niveau et le bouchon de vidange. Laisser l'huile s'écouler complètement.
 - 2) Reposer le bouchon de vidange et le serrer au couple de serrage spécifié.
- COUPLE DE SERRAGE: 18 N·m (1,8 kg·m)**
- 3) Remplir le carter de démultiplication avec la même huile qui est recommandée pour le moteur. Remplir jusqu'à la marque de limite supérieure sur la réglette de niveau.

CONTENANCE EN HUILE	0,5 l
---------------------	-------

- [1] DEMULTIPLICATION 1/2 (TYPE AVEC EMBRAYAGE CENTRIFUGE)
[2] BOUCHON DE REMPLISSAGE D'HUILE/REGLETTE DE NIVEAU
[3] REGLETTE DE NIVEAU
[4] NIVEAU SUPERIEUR
[5] BOULON DE VIDANGE D'HUILE

PRECAUTION

- Vérifier l'huile moteur avec le moteur en position horizontale.

Démultiplication 1/6:

- 1) Déposer le bouchon de remplissage et le bouchon de niveau d'huile. Incliner le moteur pour vidanger l'huile usée par l'orifice de bouchon d'huile. Laisser l'huile s'écouler complètement.
 - 2) Placer le moteur en position verticale et remplir le carter de démultiplication avec la même huile que celle recommandée pour le moteur. Remplir jusqu'à ce que l'huile commence à s'écouler par l'orifice de bouchon de niveau d'huile.
 - 3) Reposer le bouchon de niveau d'huile et le bouchon de remplissage. Les serrer au couple de serrage spécifié.
- COUPLE DE SERRAGE: 18 N·m (1,8 kg·m)**

CONTENANCE EN HUILE	0,15 l
---------------------	--------

- [1] DEMULTIPLICATION 1/6
[2] BOULON DE REMPLISSAGE
[3] BOULON DE NIVEAU D'HUILE

MOTORÖL

ZUR BEACHTUNG

- Das Motoröl bei warmem und waagrecht liegendem Motor wechseln, um vollständiges und schnelles Abfließen des Öls zu gewährleisten.

- 1) Öleinfüllverschluss/Tauchstab und Ablassschraube entfernen. Das Öl vollständig abfließen lassen.
 - 2) Die Ablassschraube wieder einsetzen und auf das vorgeschriebene Anzugsdrehmoment anziehen.
- ANZUGSDREHMOMENT: 18 N·m (1,8 kg·m)**
- 3) Das Kurbelgehäuse bis zur Außenkante des Öleinfüllstuzens mit dem empfohlenen Motoröl auffüllen. Den Öleinfüllverschluss/Tauchstab wieder anbringen.

- [1] ÖLEINFÜLLVERSCHLUSS/TAUCHSTAB
[2] DICHTUNGSSCHEIBE
[3] ÖLABLASS-SCHRAUBE
[1] OBERER FÜLLSTAND

Motoröl-Füllmenge	0,6 l
-------------------	-------

Honda-Viertaktöl oder ein gleichwertiges hochdetergentes Motoröl ersklassiger Qualität verwenden, das die Anforderungen der amerikanischen Automobilhersteller für Service-Klasse SG, SF, CC, CD erfüllt oder überschreitet. Motoröle der Klasse SG, SF/CC, CD tragen eine entsprechende Kennzeichnung auf dem Behälter. SAE 10W-30 empfiehlt sich für allgemeinen Gebrauch bei allen Temperaturen. Andere Viskositäten gemäß Tabelle können verwendet werden, wenn die durchschnittliche Temperatur des Einsatzgebietes innerhalb des angezeigten Bereichs liegt.

- [1] LUFTTEMPERATUR VORSICHT

- Nicht mit Motoröl überfüllen.
- Das Motoröl bei waagrecht liegen dem Motor überprüfen.
- Bei wiederholtem Hautkontakt über einen längeren Zeitraum kann gebräuchtes Motoröl Hautkrebs verursachen. Obwohl dieser Fall unwahrscheinlich ist, es sei denn, daß jemand täglich mit Altöl umgeht, empfiehlt es sich doch, unmittelbar nach der Arbeit die Hände gründlich mit Seife und Wasser zu waschen.

UNTERSETZUNGS GETRIEBEÖL

1/2-Untersetzung (Zentrifugalkupplungstyp) :

- 1) Öleinfüllverschluss/Tauchstab und Ablassschraube entfernen. Das Öl vollständig abfließen lassen.
 - 2) Die Ablassschraube wieder einsetzen und auf das vorgeschriebene Anzugsdrehmoment anziehen.
- ANZUGSDREHMOMENT: 18 N·m (1,8 kg·m)**
- 3) Das Untersetzungsgetriebegehäuse mit demselben Öl füllen, das für den Motor empfohlen ist. Bis zur oberen Pegelmarke am Tauchstab auffüllen.

ÖLFÜLLMENGE	0,5 l
-------------	-------

- [1] 1/2-UNTERSETZUNG (ZENTRIFUGALKUPPLUNGSTYP)
[2] ÖLEINFÜLLVERSCHLUSS/TAUCHSTAB
[3] TAUCHSTAB
[4] OBERE PEGELMARKE
[5] ÖLABLASS-SCHRAUBE

VORSICHT

- Das Motoröl bei waagrecht liegen dem Motor überprüfen.

1/6-Untersetzung

- 1) Einfüllschraube und Ölstandschraube entfernen. Den Motor kippen, um das alte Öl durch die Ölstandschraubenöffnung abzulassen. Das Öl vollständig abfließen lassen.
 - 2) Den Motor senkrecht stellen und das Untersetzungsgehäuse mit demselben Öl füllen, das für den Motor empfohlen ist. Auffüllen, bis das Öl von der Ölstandschraubenöffnung herauszufließen beginnt.
 - 3) Ölstandschraube und Einfüllschraube einsetzen. Auf das vorgeschriebene Anzugsdrehmoment anziehen.
- ANZUGSDREHMOMENT: 18 N·m (1,8 kg·m)**

ÖLFÜLLMENGE	0,15 l
-------------	--------

- [1] 1/6 UNTERSETZUNG
[2] EINFÜLLSCHRAUBE
[3] ÖLSTANDSCHRAUBE

ACEITE DE MOTOR

NOTA

- Cambie el aceite del motor con el motor caliente y en posición horizontal para asegurar un drenaje completo y rápido.

- 1) Saque la bayoneta/tapón de suministro de aceite y el perno de drenaje. Deje que el aceite se drene completamente.
 - 2) Vuelva a instalar el perno de drenaje y apriételo al par especificado.
- PAR DE APRIETE: 18 N·m (1,8 kg·m)**
- 3) Llene el cárter con el aceite de motor recomendado hasta el borde exterior del cuello de suministro de aceite. Vuelva a instalar la bayoneta/tapón de suministro de aceite.

- [1] BAYONETA/TAPON DE SUMINISTRO DE ACEITE
[2] ARANDELA HERMETIZANTE
[3] PERNO DE DRENAJE DE ACEITE
[1] NIVEL "SUPERIOR"

Capacidad de aceite del motor	0,6 l
-------------------------------	-------

Use aceite para motor de 4 tiempos Honda o aceite de motor súper de alto grado detergente equivalente que satisfaga o exceda los requisitos de los fabricantes de automóviles de EE.UU. para clasificación de servicio SG, SF/CC, CD. Los aceites de motor clasificados SG, SF/CC, CD mostrarán esta designación en el recipiente. SAE 10W-30 se recomienda para uso general, en todas las temperaturas. El resto de las viscosidades indicadas en esta tabla deberán usarse cuando la temperatura media de su zona se encuentre dentro de la gama especificada.

- [1] TEMPERATURA AMBIENTE

PRECAUCION

- No sobrepase la cantidad especificada al llenar con aceite de motor.
- Compruebe el aceite del motor con el motor colocado horizontalmente.
- El aceite de motor puede provocar cáncer de piel si se deja en contacto con ella durante prolongados períodos. A pesar de que es difícil que ocurra esto a no ser que maneje aceite usado en su trabajo diario, se recomienda lavarse bien las manos con jabón y agua lo antes posible después de haber manejado aceite de motor usado.

ACEITE DE LA CAJA DE DESMULTIPLICACION

1/2 desmultiplicación (tipo de embrague centrífugo) :

- 1) Saque la bayoneta/tapón de suministro de aceite y el perno de drenaje. Deje que el aceite se drene completamente.
 - 2) Vuelva a instalar el perno de drenaje y apriételo al par especificado.
- PAR DE APRIETE: 18 N·m (1,8 kg·m)**
- 3) Llene la caja de desmultiplicación con el mismo aceite que se recomienda para el motor. Llénela hasta la marca límite superior de la bayoneta.

CAPACIDAD DE ACEITE	0,5 l
---------------------	-------

- [1] 1/2 REDUCCION (TIPO DE EMBRAGUE CENTRIFUGO)
[2] BAYONETA/TAPON DE SUMINISTRO DE ACEITE
[3] BAYONETA
[4] LIMITE SUPERIOR
[5] PERNO DE DRENAJE DE ACEITE

PRECAUCION

- Compruebe el aceite del motor con el motor en posición horizontal.

1/6 desmultiplicación:

- 1) Quite el perno de suministro y el perno de nivel de aceite. Incline el motor para drenar el aceite usado a través del orificio del perno del nivel de aceite. Deje que el aceite se drene completamente.
 - 2) Ponga el motor en posición derecha y llene la caja de desmultiplicación con el mismo aceite que se recomienda para el motor. Eche aceite hasta que éste empiece a rebosar por el orificio del perno del nivel de aceite.
 - 3) Instale el perno de nivel de aceite y el perno de suministro. Apriételos al par especificado.
- PAR DE APRIETE: 18 N·m (1,8 kg·m)**

CAPACIDAD DE ACEITE	0,15 l
---------------------	--------

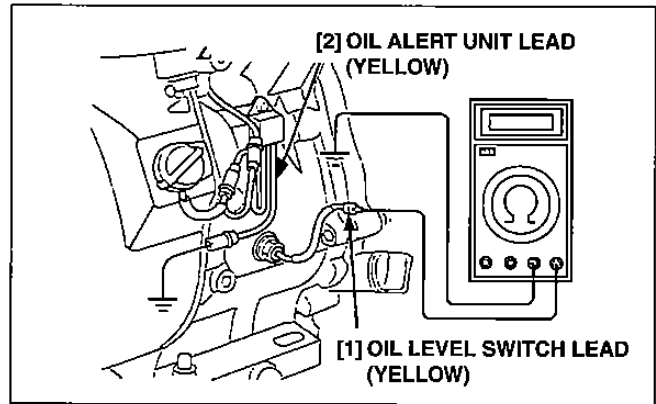
- [1] 1/6 DESMULTIPLICACION
[2] PERNO DE SUMINISTRO
[3] PERNO DEL NIVEL DE ACEITE

OIL ALERT

NOTE

For convenience, perform this test in conjunction with the engine oil change.

- 1) With the engine running, disconnect the yellow lead from the oil level switch, and ground the lead to the engine. The engine should stop.
- 2) With the engine stopped and the engine oil drained, check for continuity between the oil level switch lead and engine ground. There should be continuity.
- 3) With the crankcase filled with oil, check for continuity between the yellow oil level switch lead and engine ground. There should be no continuity.



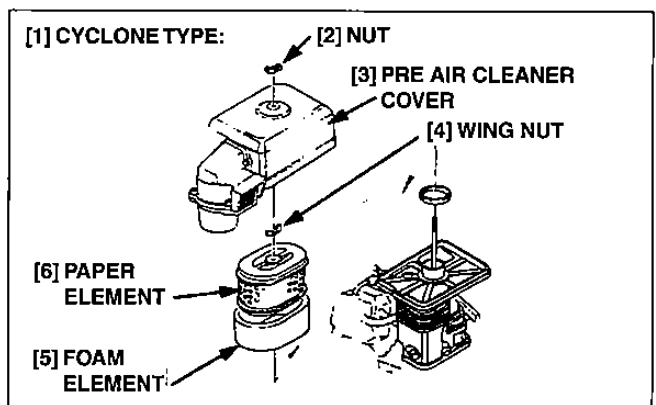
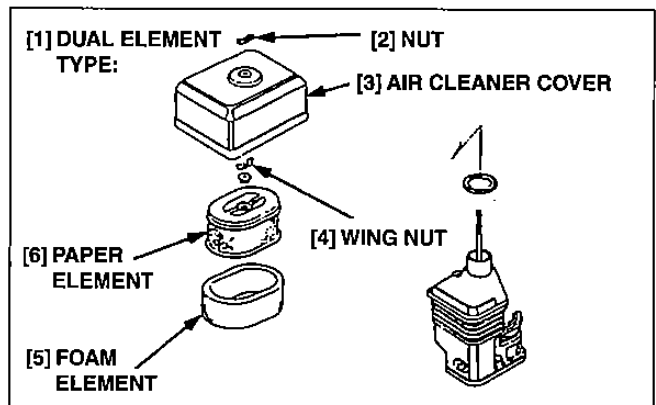
AIR CLEANER

⚠ WARNING

• Never use gasoline or low flash point solvents for cleaning the air cleaner element. A fire or explosion could result.

Dual element, cyclone type:

- 1) Remove the nut, air cleaner cover and wing nut. Remove the air cleaner elements and separate them. Carefully check both elements for holes or tears and replace if damaged.
- 2) Paper element: Tap the element lightly several times on a hard surface to remove excess dirt or blow compressed air lightly (30 PSI or less) through the filter from the inside out. Never try to brush the dirt off; brushing will force dirt into the fibers.



ALERTE D'HUILE

NOTE

Par commodité, effectuez cet essai lors de la vidange d'huile du moteur.

- 1) Avec le moteur en marche, déconnecter le fil jaune au contacteur de niveau d'huile, puis mettre le fil à la masse du moteur. Le moteur doit s'arrêter.
- 2) Avec le moteur arrêté et l'huile moteur vidangée, vérifier s'il y a continuité entre le fil du contacteur de niveau d'huile et la masse du moteur. Il doit y avoir continuité.
- 3) Avec le carter moteur rempli d'huile, vérifier s'il y a continuité entre le fil jaune du contacteur de niveau d'huile et la masse du moteur. Il ne doit pas y avoir de continuité.

- [1] FIL DU CONTACTEUR DE NIVEAU D'HUILE (JAUNE)
[2] FIL DE L'UNITE D'ALERTE D'HUILE (JAUNE)

FILTRE A AIR

ATTENTION

Ne jamais utiliser d'essence ou de solvants à point d'éclair bas pour le nettoyage de l'élément du filtre à air. Un incendie ou une explosion pourrait en résulter.

Type élément double, cyclone:

- 1) Déposer l'écrou, le couvercle du filtre à air et l'écrou à oreilles. Déposer les éléments du filtre à air et les séparer avec soin. Vérifier soigneusement chaque élément pour voir s'il y a des trous ou des déchirures et les remplacer s'ils sont endommagés.

- [1] TYPE ELEMENT DOUBLE:
[2] ECROU
[3] COUVERCLE DU FILTRE A AIR
[4] ECROU A OREILLES
[5] ELEMENT EN MOUSSE
[6] ELEMENT EN PAPIER

- 2) Élément en papier: Tapoter légèrement l'élément plusieurs fois sur une surface dure pour en retirer la poussière en excès et souffler de l'air légèrement comprimé (30 PSI ou moins) à travers le filtre, de l'intérieur vers l'extérieur. Ne jamais essayer de retirer la saleté en utilisant une brosse; le brossage forceait la saleté dans les fibres.

- [1] TYPE CYCLONE
[2] ECROU
[3] COUVERCLE DU PRE-FILTRE A AIR
[4] ECROU A OREILLES
[5] ELEMENT EN MOUSSE
[6] ELEMENT EN PAPIER

ÖLWARUNG

ZUR BEACHTUNG

Dieser Test sollte aus Bequemlichkeitsgründen zusammen mit dem Motorölwechsel durchgeführt werden.

- 1) Bei laufendem Motor das gelbe Kabel vom Ölstandschalter abtrennen, und das Kabel am Motor an Masse legen. Der Motor soll stoppen.
- 2) Bei gestopptem Motor und abgelassenem Motoröl auf Stromdurchgang zwischen dem Ölstandschalterkabel und Motormasse überprüfen. Stromdurchgang soll bestehen.
- 3) Bei mit Öl aufgefülltem Kurbelgehäuse auf Stromdurchgang zwischen dem gelben Ölstandschalterkabel und Motormasse überprüfen. Es darf kein Stromdurchgang bestehen.

- [1] ÖLSTANDSCHALTERBEL (GELB)
[2] ÖLWARNEINKABEL (GELB)

LUFTFILTER

WARNUNG

Zum Reinigen des Luftfiltereinsatzes niemals Benzin oder Lösemittel niedrigen Flammpunkts verwenden. Ein Brand oder eine Explosion könnte die Folge sein.

Doppeleinsatz, Zyklontyp:

- 1) Mutter, Luftfilterdeckel und Flügelmutter entfernen. Die Luftfiltereinsätze entfernen und trennen. Beide Einsätze sorgfältig auf Löcher und Risse überprüfen und bei Beschädigung auswechseln.

- [1] DOPPELEINSATZTYP:
[2] MUTTER
[3] LUFTFILTERDECKEL
[4] FLÜGELMUTTER
[5] SCHAUMEINSATZ
[6] PAPIEREINSATZ

- 2) Papiereinsatz: Den Einsatz einige Male leicht gegen einen harten Gegenstand schlagen, um übermäßigen Schmutz zu beseitigen, oder hierzu Druckluft (30 PSI oder niedriger) von innen nach außen durch den Filter blasen. Niemals versuchen, den Schmutz abzubürsten; durch Bürsten wird der Schmutz in die Fasern gedrückt.

- [1] ZYKLONTYP:
[2] MUTTER
[3] VORLUFTFILTERDECKEL
[4] FLÜGELMUTTER
[5] SCHAUMEINSATZ
[6] PAPIEREINSATZ

AVISO DEL ACEITE

NOTA

Para mayor comodidad, realice esta prueba junto con el cambio del aceite del motor.

- 1) Con el motor funcionando, desconecte el conductor amarillo del interruptor de nivel del aceite, y ponga a tierra el conductor en el motor. El motor deberá pararse.
- 2) Con el motor parado y su aceite drenado, compruebe si hay continuidad entre el conductor del interruptor de nivel del aceite y masa del motor. Debe haber continuidad.
- 3) Con el cárter lleno de aceite, compruebe si hay continuidad entre el conductor amarillo del interruptor de nivel de aceite y masa del motor. No debe haber continuidad.

- [1] CONDUCTOR DEL INTERRUPTOR DEL NIVEL DEL ACEITE (AMARILLO)
[2] CONDUCTOR DE LA UNIDAD DE AVISO DEL ACEITE (AMARILLO)

DEPURADOR DE AIRE

ADVERTENCIA

No utilice nunca gasolina ni disolventes de baja temperatura de inflamación para limpiar el elemento del depurador de aire. Podría provocarse un incendio o explosión.

Doble elemento, tipo centrífugo:

- 1) Quite la tuerca, la cubierta del depurador de aire y la tuerca de aletas. Quite los elementos del depurador de aire y sepárelos. Compruebe cuidadosamente ambos elementos para ver si tienen agujeros o rasgaduras y cámbielos si están dañados.

- [1] TIPO DE DOBLE ELEMENTO:
[2] TUERCA
[3] CUBIERTA DEL DEPURADOR DE AIRE
[4] TUERCA DE ALETAS
[5] ELEMENTO DE ESPUMA
[6] ELEMENTO DE PAPEL

- 2) Elemento de papel: Golpee ligeramente el elemento varias veces en una superficie dura para eliminar el exceso de suciedad o dirija aire comprimido ligero (30 lb/pulg² o menos) a través del filtro desde el interior hacia el exterior. No cepille nunca la suciedad, ya que esto hará que la suciedad penetre en la fibra.

- [1] TIPO CENTRIFUGO:
[2] TUERCA
[3] CUBIERTA DEL PREDEPURADOR DE AIRE
[4] TUERCA DE ALETAS
[5] ELEMENTO DE ESPUMA
[6] ELEMENTO DE PAPEL

- 3) Foam element: Clean in warm soapy water, rinse and allow to dry thoroughly. Dip the element in clean engine oil and squeeze out all the excess. The engine will smoke during initial start-up if too much oil is left in the foam.
- 4) Shine a light through the elements, and inspect them carefully. Reinstall the elements if they are free of holes and tears. If the air filter still affects engine performance, replace it with a new one.

CAUTION

- Carefully check both elements for holes or tears and replace as required. Damaged elements will allow dirt to pass into the engine; causing rapid wear. Always clean the filter housing and air passages before installing clean elements.

NOTE

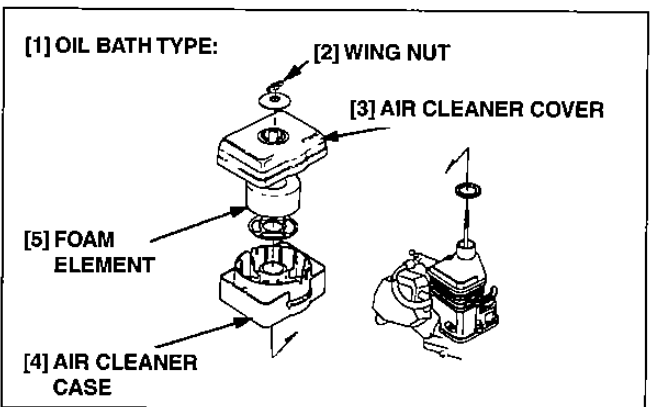
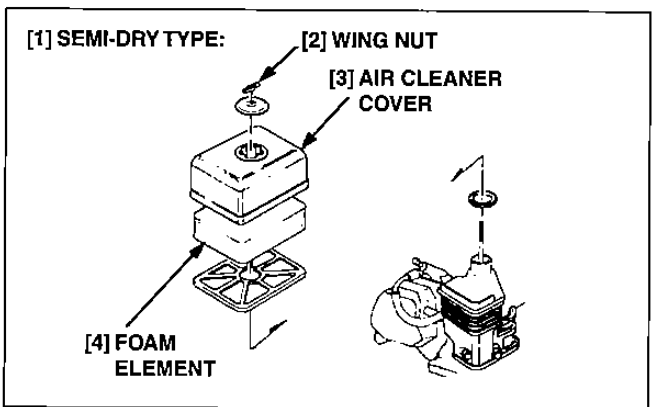
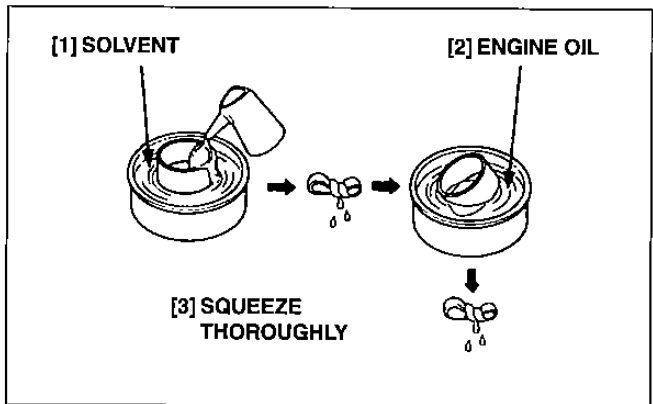
- The engine will run poorly when the air cleaner needs maintenance. If it runs better without the air cleaner than it does with the elements, or if the length of time between cleanings keeps getting shorter, replace the elements. Under extremely dusty conditions such as volcanic ash, etc., the system may need daily maintenance.

Semi-dry type:

- 1) Remove the wing nut, air cleaner cover and foam element. Carefully check the element for holes or tears and replace if damaged.
- 2) Clean, wash and oil the foam element.

Oil bath type:

- 1) Remove the wing nut, air cleaner cover and foam element. Carefully check the element for holes or tears and replace if damaged.
- 2) Clean, wash and oil the foam element.
- 3) Empty the oil from the air cleaner case, and wash out any accumulated dirt with solvent. Dry the case.

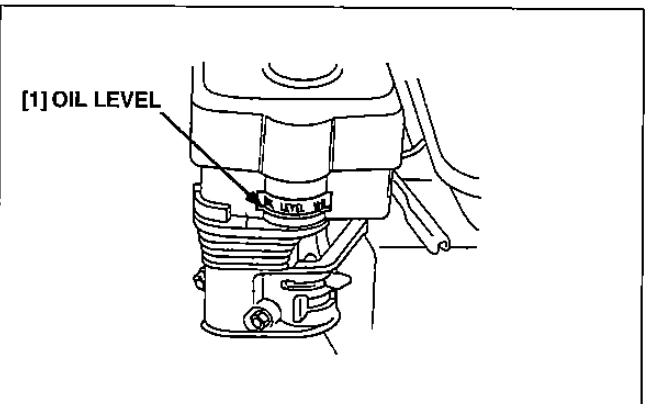


- 4) Fill the air cleaner case to the level mark with the same oil that is recommended for the engine (see engine oil recommendation on P. 3-2)

Air cleaner oil capacity	60 cc (2.0 US oz, 2.1 Imp oz)
--------------------------	-------------------------------

NOTE

- Do not overfill the air cleaner case. An excessive oil level will saturate the foam element and restrict air flow.



- 3) Élément en mousse ; nettoyer dans de l'eau savonneuse chaude et laisser sécher à fond. Tremper l'élément dans de l'huile moteur propre et en exprimer toute l'huile en excès. Le moteur fumera pendant le démarrage initial si trop d'huile est restée dans la mousse.
- 4) Faire passer de la lumière par les éléments et les vérifier soigneusement. Remettre les éléments en place s'ils ne présentent pas de trous ou de déchirures.
Si le filtre à air affecte les performances du moteur, le remplacer par un neuf.

- [1] SOLVANT
 - [2] HUILE MOTEUR
 - [3] EXPRIMER L'EXCES
- PRECAUTION**

• Vérifier soigneusement si les deux éléments présentent des trous ou des déchirures et les remplacer comme il convient. Des éléments endommagés laisseront passer de la saleté dans le système, ce qui sera la cause d'une usure rapide. Toujours nettoyer le boîtier du filtre et les passagers d'air avant de reposer les éléments propres.

NOTE

• Le moteur ne tournera pas correctement lorsque le filtre à air nécessite un entretien. S'il tourne mieux sans le filtre à air qu'avec des éléments, ou si la durée entre les nettoyages devient de plus en plus courtes, remplacer les éléments. Dans des conditions extrêmement poussiéreuses telles que des cendres volcaniques, du limon, etc., le système peut nécessiter un entretien quotidien.

Type demi-sec:

- 1) Déposer l'écrou à oreilles, le couvercle du filtre à air et l'élément en mousse. Vérifier soigneusement l'élément pour voir s'il y a des trous ou des déchirures et le remplacer s'il est endommagé.
 - 2) Nettoyer, laver et huiler l'élément en mousse.
- [1] TYPE DEMI-SEC :
 - [2] ECROU A OREILLES
 - [3] COUVERCLE DU FILTRE A AIR
 - [4] ELEMENT EN MOUSSE

Type bain d'huile :

- 1) Déposer l'écrou à oreilles, le couvercle du filtre à air et l'élément en mousse. Vérifier soigneusement l'élément pour voir s'il y a des trous ou des déchirures et le remplacer s'il est endommagé.
 - 2) Nettoyer, laver et huiler l'élément en mousse.
 - 3) Vider l'huile du boîtier du filtre à air et laver toute la saleté accumulée avec un solvant. Sécher le boîtier.
- [1] TYPE BAIN D'HUILE :
 - [2] ECROU A OREILLES
 - [3] COUVERCLE DU FILTRE A AIR
 - [4] BOITIER DU FILTRE A AIR
 - [5] ELEMENT EN MOUSSE
- 4) Remplir le boîtier du filtre à air jusqu'à la marque de niveau avec la même huile que celle recommandée pour le moteur (voir les recommandations pour l'huile moteur à la P. 3-2).

Contenance en huile du filtre à air	60 cm ³
-------------------------------------	--------------------

NOTE

• Ne pas trop remplir le boîtier du filtre à air. Un niveau d'huile excessif saturera l'élément en mousse et restreindra l'écoulement d'air.

- [1] NIVEAU D'HUILE

- 3) Schaumeinsatz: In warmer Seifenlauge reinigen, spülen und gründlich trocknen lassen. Den Einsatz in sauberes Motoröl tauchen und überschüssiges Öl vollständig herausdrücken. Der Motor raucht nach dem ersten Anlassen, wenn zuviel Öl im Schaum verbleibt.
- 4) Die Einsätze mit einer Lamp durchleuchten und sorgfältig überprüfen. Die Einsätze wieder einbauen, wenn sie keine Löcher oder Risse aufweisen. Den Luftfilter durch einen neuen ersetzen, wenn er immer noch die Motorleistung beeinträchtigt.

- [1] LÖSEMittel
 - [2] MOTORÖL
 - [3] GRÜNDLICH AUSDRÜCKEN
- VORSICHT**

• Belde Einsätze auf Löcher und Risse überprüfen und bedarfsgemäß auswechseln. Beschädigte Einsätze lassen Schmutz zum Motor durch, wodurch schneller Verschleiß verursacht wird. Bevor die gesäuberten Einsätze eingesetzt werden, Filtergehäuse und Luftdurchgänge stets reinigen.

ZUR BEACHTUNG

• Der Motor läuft schlecht, wenn der Luftfilter wartungsbedürftig ist. Wenn der Motor ohne Luftfilter besser läuft als mit den Einsätzen, oder wenn das erforderliche Reinigungsintervall immer kürzer wird, die Einsätze auswechseln. Unter extrem staubigen Bedingungen, wie z.B. Aschenluft, Feinsand usw., muß das System unter Umständen täglich gewartet werden.

Feuchter Typ:

- 1) Flügelmutter, Luftfilterdeckel und Schaumeinsatz entfernen. Den Einsatz sorgfältig auf Löcher und Risse überprüfen und bei Beschädigung auswechseln.
 - 2) Den Schaumeinsatz reinnigen, waschen und einölen.
- [1] FEUCHTER TYP:
 - [2] FLÜGELMUTTER
 - [3] LUFTFILTERDECKEL
 - [4] SCHAUMEINSATZ

Ölbadtyp:

- 1) Flügelmutter, Luftfilterdeckel und Schaumeinsatz entfernen. Den Einsatz sorgfältig auf Löcher und Risse überprüfen und bei Beschädigung auswechseln.
 - 2) Den Schaumeinsatz reinigen, waschen und einölen.
 - 3) Öl vom Luftfiltergehäuse ausleeren und angesammelten Schmutz mit Lösemittel auswaschen. Das Gehäuse trocknen.
- [1] ÖLBDTYP:
 - [2] FLÜGELMUTTER
 - [3] LUFTFILTERDECKET
 - [4] LUFTFILTERGEHÄUSE
 - [5] SCHAUMEINSATZ
- 4) Das Luftfiltergehäuse bis zur Pegelmarke mit demselben Öl auffüllen, das für den Motor empfohlen ist (siehe Motorölempfehlung auf S. 3-2)

Luftfilterölfüllmenge	60 cm ³
-----------------------	--------------------

ZUR BEACHTUNG

• Das Luftfiltergehäuse nicht überfüllen. Durch einen übermäßigen Ölstand wird der Schaumeinsatz gesättigt und der Luftstrom behindert.

- [1] ÖLSTAND

- 3) Elemento de espuma: Límpielo con agua templada jabonosa, aclárelo y deje que se seque completamente. Sumerja el elemento en aceite limpio del motor y escérralo. El motor echará humo durante el arranque inicial si se deja demasiado aceite en la espuma.
- 4) Dirija luz a los elementos e inspecciónelos cuidadosamente. Vuelva a instalarlos si no tienen agujeros ni rasgaduras. Si el filtro de aire todavía afecta al rendimiento del motor, cámbielo por uno nuevo

- [1] DISOLVENTE
 - [2] ACEITE DE MOTOR
 - [3] EXPRIMIR CONCIENZUDAMENTE
- PRECAUCION**

• Compruebe cuidadosamente si ambos elementos tienen agujeros o rasgaduras y cámbielos si fuera necesario. Los elementos dañados dejarían pasar la suciedad al motor provocando un rápido desgaste. Limpie siempre la envoltura del filtro y el conducto de aire antes de instalar los elementos limpios.

NOTA

• El motor funcionará mal cuando el depurador de aire necesite mantenimiento. Si funciona mejor sin el depurador de aire que con los elementos o si el período de tiempo entre limpiezas se reduce, cambie los elementos. En zonas donde haya mucho de polvo, tal como cenizas volcánicas, sedimentos etc., el sistema necesitará un mantenimiento diario.

Tipo semisecco:

- 1) Quite la tuerca de aletas, la cubierta del depurador de aire y el elemento de espuma. Compruebe cuidadosamente si el elemento tiene agujeros o rasgaduras y cámbielo si está dañado.
 - 2) Limpie, lave y aplique aceite al elemento de espuma.
- [1] TIPO SEMISECO:
 - [2] TUERCA DE ALETAS
 - [3] CUBIERTA DEL DEPURADOR AIRE
 - [4] ELEMENTO DE ESPUMA

Tipo de baño de aceite:

- 1) Quite la tuerca de aletas, la cubierta del depurador de aire y el elemento de espuma. Compruebe cuidadosamente si el elemento tiene agujeros o rasgaduras y cámbielo si está dañado.
 - 2) Limpie, lave y aplique aceite al elemento de espuma.
 - 3) Vacíe el aceite de la caja del depurador de aire y lave la suciedad acumulada con un disolvente no inflamable o con un alta temperatura de inflamabilidad. Seque la caja.
- [1] TIPO BAÑO DE ACEITE:
 - [2] TUERCA DE ALETAS
 - [3] CUBIERTA DEL DEPURADOR DE AIRE
 - [4] CAJA DEL DEPURADOR DE AIRE
 - [5] ELEMENTO DE ESPUMA
- 4) Llene la caja del depurador de aire hasta la marca de nivel con el mismo aceite que se recomienda para el motor (consulte la recomendación de aceite de motor en la página 3-2).

Capacidad de aceite del depurador de aire	60 cm ³
---	--------------------

NOTA

• No llene de aceite la caja del depurador de aire sobrepasando la cantidad especificada. Demasiado aceite saturaría el elemento de espuma y reduciría el flujo de aire.

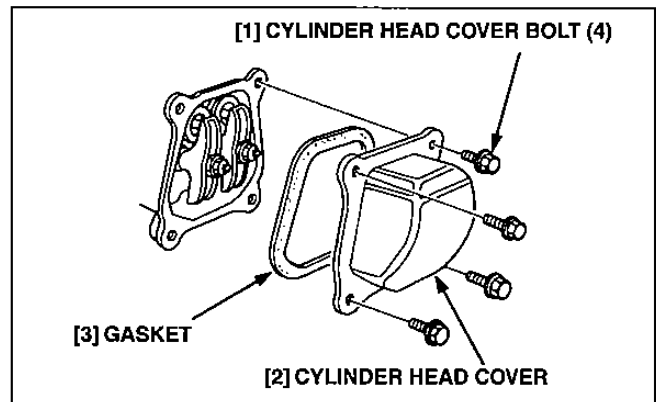
- [1] NIVEL DE ACEITE

VALVE CLEARANCE

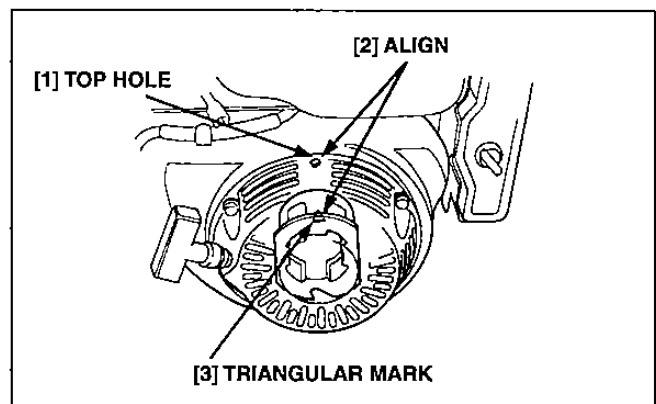
NOTE

- Valve clearance inspection and adjustment must be performed with the engine cold.

1) Remove the four cylinder head cover bolts, cylinder head cover and gasket.

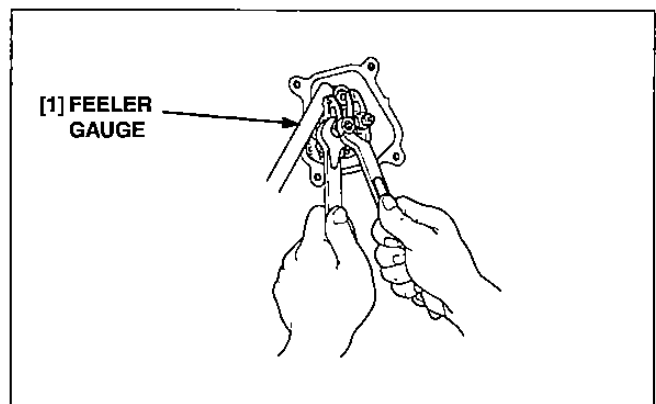


2) Set the piston at top dead center of the compression stroke (both valves fully closed). The triangular mark on the starter pulley will align with the top hole on the fan cover when the piston is at top dead center of the compression or exhaust stroke.

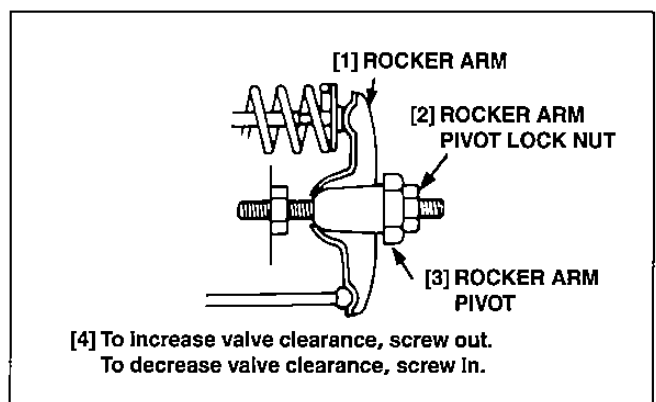


3) Insert a feeler gauge between the rocker arm and valve to measure valve clearance.

Standard valve clearance	IN	0.15 ± 0.02 mm (0.006 ± 0.001 in)
	EX	0.20 ± 0.02 mm (0.008 ± 0.001 in)



- 4) If adjustment is necessary, proceed as follows:
- Hold the rocker arm pivot and loosen the rocker arm pivot lock nut.
 - Turn the rocker arm pivot to obtain the specified clearance.
 - Retighten the rocker arm pivot lock nut while holding the rocker arm pivot.
 - Recheck valve clearance after lightening the rocker arm pivot lock nut.



HONDA

GX120T1•GX160T1•GX200T

JEU AUX SOUPAPES

NOTE

L'ajustement du jeu aux soupapes doit être effectué avec le moteur froid.

1) Déposer les quatre boulons du cache-culbuteurs, le cache-culbuteurs et le joint.

- [1] BOULON DE CACHE-CULBUTEURS (4)
- [2] CACHE-CULBUTEURS
- [3] JOINT

2) Placer le piston au point mort haut de la course de compression (les deux soupapes sont complètement fermées). Le triangle marqué sur la poulie du démarreur s'aligne avec l'orifice supérieur sur le couvercle du ventilateur lorsque le piston se trouve au point mort haut de la course le compression ou d'échappement.

- [1] ORIFICE SUPERIEUR
- [2] ALIGNER
- [3] MARQUE TRIANGULAIRE

3) Insérer un calibre d'épaisseur entre le culbuteur et la soupape pour mesurer le jeu aux soupapes.

Jeu aux soupapes standard	ADM	0,15 ± 0,02 mm
	ECH	0,20 ± 0,02 mm

[1] CALIBRE D'ÉPAISSEUR

- 4) Si un ajustement est nécessaire, procéder comme suit:
- a. Maintenir le pivot de culbuteur et desserrer le contre-écrou du pivot.
 - b. Tourner le pivot du culbuteur pour obtenir le jeu spécifié.
 - c. Resserrer le contre-écrou de pivot de culbuteur tout en maintenant le pivot du culbuteur.
 - d. Révérer le jeu aux soupapes après le serrage de le contre-écrou de pivot de culbuteur.

- [1] CULBUTEUR
- [2] CONTRE-ECROU DE PIVOT DE CULBUTUR
- [3] PIVOT DE CULBUTEUR
- [4] Dévisser pour augmenter le jeu aux soupapes.
Visser pour réduire le jeu aux soupapes.

VENTILSPIEL

ZUR BEACHTUNG

Zur Überprüfung und Einstellung des Ventilspiels muß der Motor kalt sein.

1) Vier Zylinderkopfschrauben, Zylinderkopfhaube und Dichtung entfernen.

- [1] ZYLINDERKOPFHAUBENSCHRAUBE (4)
- [2] ZYLINDERKOPFHAUBE
- [3] DICHTUNG

2) Den Kolben zum oberen Totpunkt des Verdichtungshubs bringen (beide Ventile ganz geschlossen). Wenn sich der Kolben am oberen Totpunkt des Verdichtungs- oder Auspuffhubs befindet, ist die Dreiecksmarke an der Anlasserriemenscheibe auf die obere Öffnung an der Ventilatorabdeckung ausgerichtet.

- [1] OBERE ÖFFNUNG
- [2] AUSRICHTEN
- [3] DREIECKSMARKE

3) Eine Fühlerlehre zwischen Kipphebel und Ventil einsetzen, um das Ventilspiel zu messen.

Soll-Ventilspiel	EIN	0,15 ± 0,02 mm
	AUS	0,20 ± 0,02 mm

[1] FÜHLERLEHRE

- 4) Wenn eine Einstellung erforderlich ist, folgendermaßen vorgehen:
- a. Den Kipphebelzapfen festhalten und die Kipphebelzapfen-Gegenmutter lösen.
 - b. Den Kipphebelzapfen drehen, um das vorgeschriebene Spiel zu erhalten.
 - c. Die Kipphebelzapfen-Gegenmutter nachziehen, während der Kipphebelzapfen gehalten wird.
 - d. Nach dem Anziehen der Kipphebelzapfen-Gegenmutter das Ventilspiel nachkontrollieren.

- [1] KIPPEBEL
- [2] KIPPEBELZAPFEN-GEGENMUTTER
- [3] KIPPEBELZAPFEN
- [4] Zum Erhöhen des Ventilspiels herausdrehen.
Zum Vermindern des Ventilspiels hineindrehen

HOLGURA DE VALVULAS

NOTA

La inspección y el ajuste de la holgura de válvula deben realizarse con el motor frío.

1) Quite los cuatro pernos de la cubierta de la culata, la cubierta de la culata y la junta.

- [1] PERNO DE LA CUBIERTA DE LA CULATA (4)
- [2] CUBIERTA DE LA CULATA
- [3] JUNTA

2) Coloque el pistón en el punto muerto superior de su carrera de compresión (ambas válvulas totalmente cerradas). La marca triangular de la polea del motor de arranque se alineará con el orificio superior de la cubierta del ventilador cuando el pistón esté en el punto muerto superior de su carrera de compresión o escape.

- [1] ORIFICIO SUPERIOR
- [2] ALINEAR
- [3] MARCA TRIANGULAR

3) Inserte una galga de espesores entre el balancín y la válvula para medir la holgura de válvula.

Holgura de válvula normal	ADM	0,15 ± 0,02 mm
	ESC	0,20 ± 0,02 mm

[1] GALGA DE ESPESORES

- 4) Si es necesario ajustar, proceda como sigue:
- a. Sujete el pivote del balancín y aloje la contratuerca del pivote.
 - b. Gire el pivote del balancín para obtener la holgura específica.
 - c. Vuelva a apretar la contratuerca a la vez que sujete el pivote del balancín.
 - d. Vuelva a comprobar la holgura de la válvula después de apretar la contratuerca.

- [1] BALANCIN
- [2] CONTRATUERCA
- [3] PIVOTE
- [4] Para aumentar la holgura de válvula, desenroscar.
Para reducir la holgura de válvula, enroscar.

SPARK PLUG

- 1) Visually inspect the spark plug. Discard the plug if the insulator is cracked or chipped.
- 2) Remove carbon or other deposits with a stiff wire brush.
- 3) Measure the plug gap with a wire-type feeler gauge.

Standard spark plug	BP6ES, BPR6ES (NGK)
	W20EP-U, W20EPR-U (*ND)

* : NIPPONDENSO CO., LTD.

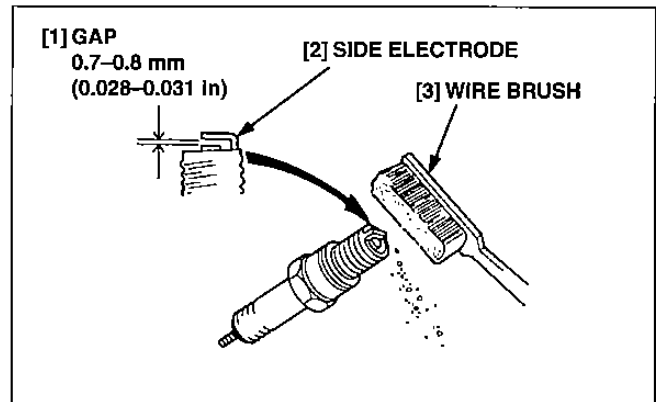
Spark plug gap	0.7 – 0.8 mm (0.028 – 0.031 in)
----------------	---------------------------------

If necessary, adjust the gap by bending the side electrode.

- 4) Make sure the sealing washer is in good condition; replace the plug if necessary.
- 5) Install the plug fingertight to seat the washer, then tighten with a plug wrench (an additional 1/2 turn if a new plug) to compress the sealing washer. If you are reusing a plug, tighten 1/8 – 1/4 turn after the plug seats.

CAUTION

- The spark plug must be securely tightened. An improperly tightened plug can become very hot and possibly damage the engine.
- Never use a spark plug with an improper heat range.



CARBURETOR

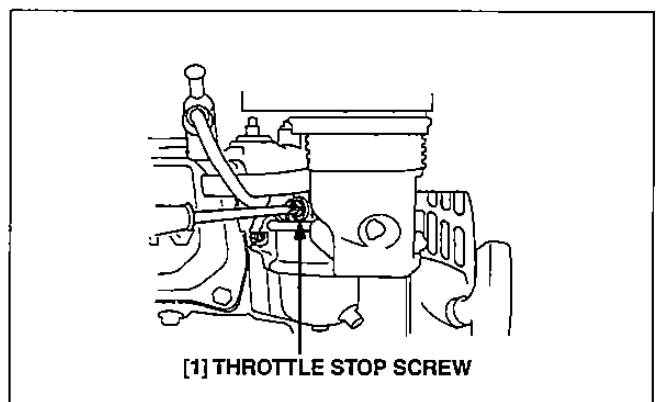
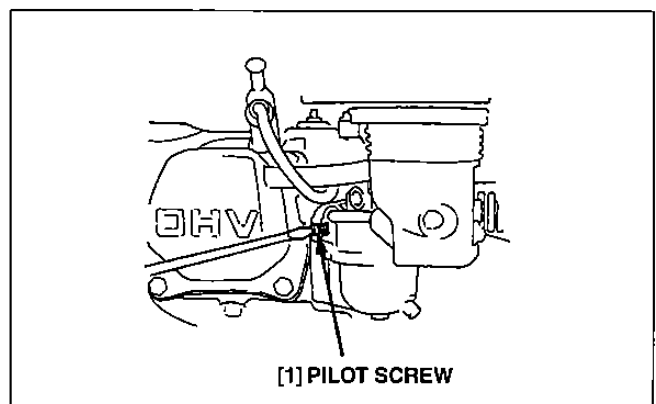
- 1) Start the engine and allow it to warm up to normal operating temperature.
- 2) With the engine idling, turn the pilot screw in or out to the setting that produces the highest idle min⁻¹ (rpm). The correct setting will usually be obtained at approximately the following number of turns out from the fully closed (lightly seated) position.

		EXTERNAL	INTERNAL
Pilot screw opening	GX120T1/GX200T	2 turns out	2-3/8 turns out
	GX160T1	3 turns out	2-1/8 turns out

Refer to P. 6-4 for identification of the carburetor vent type.

- 3) After the pilot screw is correctly adjusted, turn the throttle stop screw to obtain the standard idle speed.

Standard idle speed	1,400 ± 150 min ⁻¹ (rpm)
---------------------	-------------------------------------



BOUGIE D'ALLUMAGE

- 1) Inspecter visuellement la bougie. Jeter la bougie si les isolateurs sont craquelés ou piqués.
- 2) Retirer la calamine ou d'autres dépôts avec une brosse métallique dure.
- 3) Mesurer l'écartement des électrodes de la bougie avec un calibre d'épaisseur de type à fil.

Bougie d'allumage standard	BP6ES, BPR6ES (NGK)
	W20EP-U, W20EPR-U (*ND)

*: NIPPONDENSO CO., LTD

Ecartement des électrodes	0,7-0,8 mm
---------------------------	------------

Sinécossaire, ajuster l'écartement en recourbant l'électrode latérale.

- 4) S'assurer que la rondelle d'étanchéité est en bon état; remplacer le bouchon si nécessaire.
- 5) Visser la bougie à la main pour bien assoir la rondelle, puis la serrer avec une clé à bougie (1/2 tour supplémentaire si la bougie est neuve) pour comprimer la rondelle d'étanchéité. Si la bougie a déjà été utilisée, serrer de 1/8-1/4 tour pour comprimer la rondelle.

PRECAUTION

- La bougie doit être serrée à fond. Une bougie mal serrée peut très chaude et est susceptible d'endommager le moteur.
- Ne jamais utiliser une bougie d'allumage ayant une gamme thermique incorrecte.

- [1] ECARTEMENT 0,7-0,8 mm
- [2] ELECTRODELATERALE
- [3] BROSSE METALLIQUE

CARBURATEUR

- 1) Mettre le moteur en marche et le laisser chauffer jusqu'à sa température normale de fonctionnement.
- 2) Le moteur tournant au ralenti, visser ou dévisser la vis de richesse jusqu'au réglage produisant le régime de ralenti le plus élevé. Le réglage correct se trouve généralement à environ le nombre suivant de tours dévissés à partir de la position complètement fermée (assise légère).

		EXTERNE	INTERNE
Vis de richesse	GX120T1/GX200T	2 tours dévissés	2-3/8 tours dévissés
	GX160T1	3 tours dévissés	2-1/8 tours dévissés

Se reporter à la page 6-4 pour l'identification du type d'évent du carburateur.

[1] VIS DE RICHESSE

- 3) Après l'ajustement correct de la vis de richesse, tourner la vis de butée des gaz pour obtenir le régime de ralenti standard.

Régime de ralenti	1400 ± 150 min ⁻¹ (tr/mn)
-------------------	--------------------------------------

[1] VIS DE BUTEE DES GAZ

ZÜNDKERZE

- 1) Die Zündkerze einer Sichtprüfung unterziehen. Die Zündkerze wegwerfen, wenn der Isolator gerissen ist oder Absplittierungen aufweist.
- 2) Ölkehlelagerungen und andere Rückstände mit einer harten Drahtbürste beseitigen.
- 3) Den Elektrodenabstand mit einer Drahtfühlerlehre messen.

Standard-Zündkerze	BP6ES, BPR6ES (NGK)
	W20EP-U, W20EPR-U (*ND)

*: NIPPONDENSO CO., LTD

Elektrodenabstand	0,7-0,8 mm
-------------------	------------

- Den Elektrodenabstand erforderlichenfalls durch Biegen der Seitenelektrode einstellen. Sicherstellen, daß sich die Dichtungsscheibe in gutem Zustand befindet; die Zündkerze erforderlichenfalls auswechseln.
- 4) Die Zündkerze von Hand eindrehen, um die Dichtungsscheibe zum Sitzen zu bringen, dann mit einem Zündkerzenschlüssel nachziehen (eine weitere 1/2 Drehung bei einer neuen Kerze), um die Dichtungsscheibe zusammenzudrücken. Bei Wiederverwendung einer Kerze nach dem Aufsitzen noch eine 1/8-1/4 Drehung nachziehen.

VORSICHT

- Die Zündkerze muß richtig angezogen sein. Eine nicht richtig angezogene Zündkerze kann sehr heiß werden und zu einem Motorschaden führen.
- Niemals eine Zündkerze mit falschem Wärmewert verwenden.

- [1] ELEKTRODENABSTAND 0,7-0,8 mm
- [2] SEITENELEKTRODE
- [3] DRAHBÜRSTE

VERGASER

- 1) Den Motor anlassen und auf normale Betriebstemperatur warmlaufen lassen.
- 2) Bei im Leerlauf drehendem Motor die Gemischregulierschraube auf die Einstellung hinein- oder herausdrehen, die die höchste Leerlaufdrehzahl erzeugt. Die richtige Einstellung erhält man in der Regel bei ungefähr der folgenden Anzahl von Umdrehungen von der ganz geschlossenen (leichter Aufsitz) heraus.

		ÄUSSEN	INNEN
Gemischregulierschraubenöffnung	GX120T1/GX200T	2 Drehungen heraus	2-3/8 Drehungen heraus
	GX160T1	3 Drehungen heraus	2-1/8 Drehungen heraus

Bezüglich Kennung des Vergaserlüftungstyps siehe S.6-4

[1] GEMISCHREGULIERSCHRABE

- 3) Nachdem die Gemischregulierschraube richtig eingestellt ist, durch Drehen der Drosselanschlagschraube die Soll-Leerlaufdrehzahl einstellen.

Soll-Leerlaufdrehzahl	1.400 ± 150 min ⁻¹ (U/min)
-----------------------	---------------------------------------

[1] DROSSELANSCHLAGSCHRABE

BUJIA

- 1) Inspeccione visualmente la uja. Tirela si el aislador está roto o picado.
- 2) Quite los depósitos de carbonilla u otros con un cepillo de alambre duro.
- 3) Mida el entrehierro de la bujía con una galga de espesores tipo alambre.

Bujía normal	BP6ES, BPR6ES (NGK)
	W20EP-U, W20EPR-U (*ND)

*: NIPPONDENSO CO., LTD

Entrehierro	0,7-0,8 mm
-------------	------------

Si fuera necesario, ajuste el entrehierro doblando el electrodo lateral.

- 4) Asegúrese de que la arandela hermetizante está en bue estado; cambie la bujía si fuera necesario.
- 5) Instale la bujía apretándola manualmente para asentar la arandela, luego apriétela con una llave de bujías (1/2 giro adicional si la bujía es nueva) para comprimir la arandela hermetizante. Si está utilizando una bujía usada, apriétela 1/8-1/4 de giro después de que se asiente la bujía.

PRECAUCION

- La bujía debe estar apretada con seguridad. Una bujía mal apretada puede calentarse en exceso y, posiblemente, dañar el motor.
- No use nunca una bujía que tenga una gama térmica incorrecta.

- [1] ENTREHIERRO 0,7-0,8 mm
- [2] ELECTRODO LATERAL
- [3] CEPILLO DE ALAMBRE

CARBURADOR

- 1) Arranque el motor y deje que se caliente hasta que alcance la temperatura normal de funcionamiento.
- 2) Con el motor en ralentí, gire el tornillo piloto hacia adentro o hacia afuera hacia la posición que produzca las rpm más altas en ralentí. La posición correcta se obtendrá generalmente en los siguientes números aproximados de giros hacia afuera desde la posición totalmente cerrada (ligeramente asentado)

		EXTERNO	INTERNO
Apertura del tornillo piloto	GX120T1/GX200T	2 giros hacia afuera	2-3/8 giros hacia afuera
	GX160T1	3 giros hacia afuera	2-1/8 giros hacia afuera

Consulte la página 6-4 para identificar el tipo de ventilación del carburador.

[1] TORNILLO PILOTO

- 3) Después de que el tornillo piloto esté correctamente ajustado, gire el tornillo de tope de la mariposa para obtener la velocidad normal en ralentí.

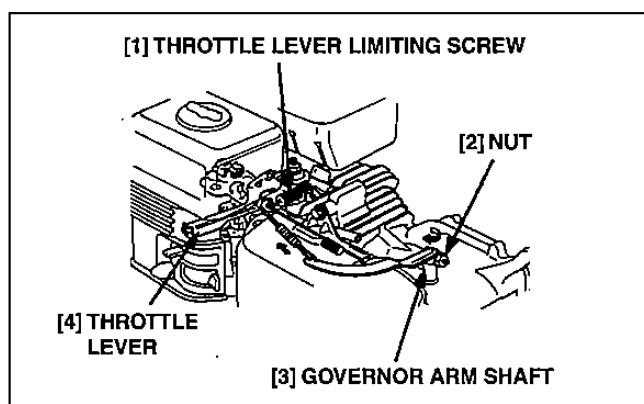
Velocidad normal en ralentí	1.400 ± 150 min ⁻¹ (rpm)
-----------------------------	-------------------------------------

[1] TORNILLO DE TOPE DE LA MARIPOSA

GOVERNOR

- 1) Remove the fuel tank (P. 7-2)
- 2) Loosen the nut on the governor arm and move the governor arm to fully open the throttle.
- 3) Rotate the governor arm shaft as far as it will go in the same direction the governor arm moved to open the throttle. Tighten the nut on the governor arm.
- 4) Start the engine and allow it to warm up to normal operating temperature. Move the throttle lever to run the engine at the standard maximum speed, and adjust the throttle lever limiting screw so the throttle lever cannot be moved past that point.

Maximum speed	3,900 ± 100 min ⁻¹ (rpm)
---------------	-------------------------------------



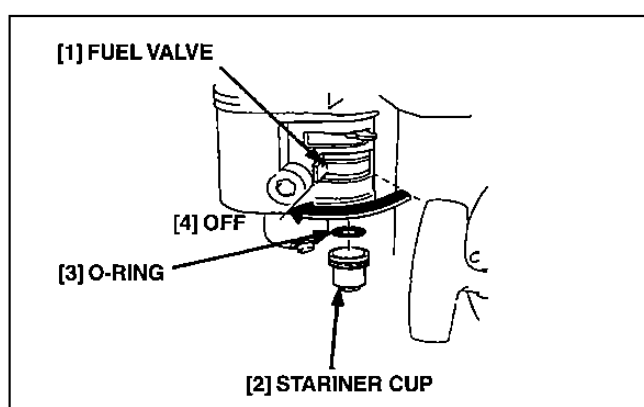
FUEL STRAINER

⚠ WARNING

- Gasoline is extremely flammable and is explosive under certain conditions. Do not smoke or allow flames or sparks in the area.
- After installing the fuel filter, check for leaks, and make sure the area is dry before starting the engine.

- 1) Turn off the fuel valve and remove the strainer cup.
- 2) Clean the strainer cup with solvent.
- 3) Install the O-ring and strainer cup. Tighten the strainer cup to the specified torque.

TORQUE: 4 N·m (0.4 kg·m, 2.9 ft·lb)



SPARK ARRESTER (Optional parts)

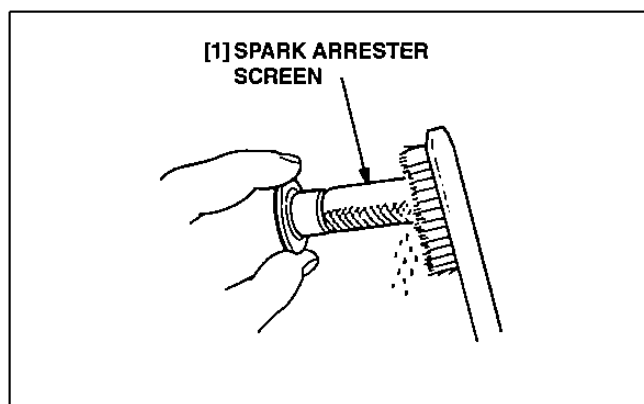
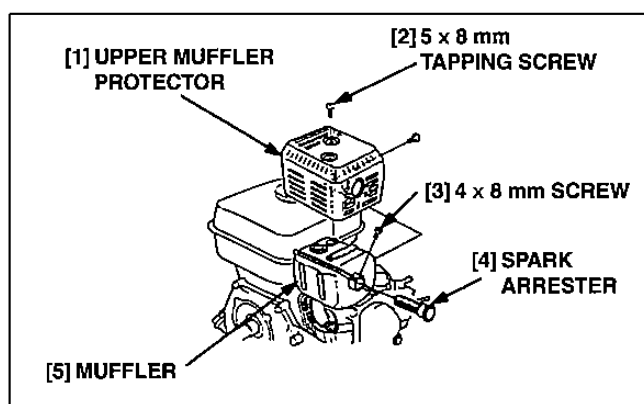
⚠ WARNING

- The muffler becomes very hot during operation and remains hot for a while after stopping the engine. Be careful not to touch the muffler while it is hot. Allow it to cool before proceeding.

CAUTION

- The spark arrester must be serviced every 100 hours to maintain its efficiency.

- 1) Remove the four 5 x 8 mm tapping screws from the upper muffler protector.
- 2) Remove the upper muffler protector.
- 3) Remove the 4 x 8 mm screw and spark arrester. Be careful not to damage the wire mesh of the spark arrester.
- 4) Check the carbon deposits around the exhaust port and spark arrester. Clean, if necessary. Replace the spark arrester if there are any breaks or tears.
- 5) Install the spark arrester and muffler in the reverse order of removal.



HONDA

GX120T1 • GX160T1 • GX200T

REGULATEUR

- 1) Déposer le réservoir d'essence (P. 7-2)
- 2) Desserer l'écrou sur la biellette du régulateur et déplacer la biellette pour complètement ouvrir la commande des gaz.
- 3) Tourner l'arbre de biellette de régulateur de la biellette du régulateur pour ouvrir les gaz. Serrer l'écrou sur la biellette du régulateur.
- 4) Mettre le moteur en marche et le laisser chauffer à sa température de fonctionnement normale.
Déplacer le levier des gaz pour faire tourner le moteur au régime maximum standard et ajuster la vis de limitation du levier des gaz de sorte que ce dernier ne puisse pas être déplacé au-delà de ce point.

Vitesse maximum	3.900 ± 100 min ⁻¹ (tr/mn)
-----------------	---------------------------------------

- [1] ECRAN DE LIMITATION DE LEVIER DES GAZ
 - [2] ECROU
 - [3] ARBRE DE BIELLETTE DE REGULATEUR
 - [4] LEVIER DES GAZ
- CREPINE A ESSENCE

⚠ ATTENTION

- L'essence est extrêmement inflammable et peut exploser dans certaines conditions. Ne pas fumer ou autoriser de fumer ou d'éteindre à proximité de l'endroit où l'on travaille.
- Après la mise en place du filtre à essence, vérifier s'il y a des fuites et s'assurer que la zone est sèche avant de mettre le moteur en marche.

- 1) Fermer le robinet d'essence et retirer la coupelle à essence.
- 2) Nettoyer la coupelle à essence avec du solvant.
- 3) Reposer le joint torique et la coupelle à essence. Serrer la coupelle à essence au couple de serrage spécifié.

COUPLE DE SERRAGE: 4 N·m (0,4 kg·m)

- [1] ROBINET D'ESSENCE
 - [2] COUPELLE A ESSENCE
 - [3] JOINT TORIQUE
 - [4] FERME (OFF)
- PARE-ETINCELLES
(Pièces optionnelles)

⚠ ATTENTION

- Le silencieux devient très chaud pendant le fonctionnement et reste chaud pendant un moment après l'arrêt du moteur. Faire attention à ne pas toucher le silencieux lorsqu'il est chaud. Le laisser refroidir avant de continuer.

PRECAUTION

- Le pare-brise-étincelles doit être entretenu toutes les 100 heures pour maintenir son efficacité.

- [1] PROTECTEUR DE SILENCIEUX SUPERIEUR
 - [2] VIS TARAUEUSE de 5 x 8 mm
 - [3] VIS de 4 x 8 mm
 - [4] PARE-ETINCELLES
 - [5] SILENCIEUX
- 1) Déposer les quatre vis taraudeuses de 5 x 8 mm du protecteur de silencieux supérieur.
 - 2) Déposer le protecteur du silencieux supérieur.
 - 3) Déposer la vis de 4 x 8 mm et le pare-étincelles. Faire attention à ne pas endommager la maille métallique du pare-étincelles.
 - 4) Vérifier s'il y a des dépôts de calamine autour de l'orifice d'échappement et du pare-étincelles. Nettoyer si nécessaire. Remplacer le pare-étincelles s'il est cassé ou déchiré.
 - 5) Reposer le pare-étincelles et le silencieux dans l'ordre inverse de la dépose.
- [1] ECRAN DU PAPE-ETINCELLES

REGLER

- 1) Den Kraftstofftank entfernen (S. 7-2).
- 2) Die Mutter am Reglerarm lösen und den Reglerarm so bewegen, daß die Drossel ganz geöffnet wird.
- 3) Die Reglerarmwelle bis zum Anschlag in dieselbe Richtung drehen, in die der Reglerarm zum Öffnen der Drossel bewegt worden ist. Die Mutter am Reglerarm anziehen.
- 4) Den Motor anlassen und auf normale Betriebstempertur warmlaufen lassen. Den Gashebel so bewegen, daß der Motor mit der Standard-Höchstzahl läuft, und die Gashebelbegrenzungsschraube so einstellen, daß der Gashebel nicht über diesen Punkt hinaus bewegt werden kann.

Höchstzahl	3.900 ± 100 min ⁻¹ (U/min)
------------	---------------------------------------

- [1] GASHEBELBEGRENZUNGSSCHRAUBE
 - [2] MUTTER
 - [3] REGLERARMWELLE
 - [4] DROSSELHEBEL
- KRAFTSTOFFSIEB

⚠ WARNUNG

- Benzin ist außerordentlich feuergefährlich und kann unter gewissen Bedingungen explodieren. Im Arbeitsbereich nicht rauchen und Flammen sowie Funken fernhalten.
- Nach Anbringen des Kraftstofffilters auf Undichtigkeit überprüfen und sicherstellen, daß der Bereich trocken ist, bevor der Motor angelassen wird.

- 1) Den Kraftstoffhahn zudrehen und den Siebbehälter entfernen.
 - 2) Den Siebbehälter mit Lösemittel reinigen.
 - 3) O-Ring und Siebbehälter anbringen. Den Siebbehälter auf das vorgeschriebene Anzugsdrehmoment anziehen.
- ANZUGSDREHMOMENT: 4 N·m (0,4 kg·m)

- [1] KRAFTSTOFFHAHN
- [2] SIEBBECHER
- [3] O-RING
- [4] AUS

FUNKENSCHUTZ (Sonderzubehörteile)

⚠ WARNUNG

- Der Auspufftopf wird während des Betriebs sehr heiß und ist auch nach dem Abstellen des Motors noch eine gewisse Zeit heiß. Darauf achten, den Auspufftopf in heißen Zustand nicht zu berühren. Vor weiteren Schritten abkühlen lassen.

VORSICHT

- Der Funkenschutz muß alle 100 Stunden gewartet werden, um seinen Wirkungsgrad aufrechtzuerhalten.

- [1] OBERER AUSPUFFTOPFSCHUTZ
 - [2] 5 x 8-mm-SCHNEIDSCHRAUBEN
 - [3] 4 x 8-mm-SCHRAUBEN
 - [4] FUNKENSCHUTZ
 - [5] AUSPUFFTOPF
- 1) Die vier 5 x 8-mm-Schneidschrauben vom oberen Auspufftopfschutz entfernen
 - 2) Den oberen Auspufftopfschutz entfernen.
 - 3) 4 x 8-mm-Schraube und Funkenschutz entfernen. Daraufachten, das Drahtnetz des Funkenschutzes nicht zu beschädigen.
 - 4) Ölkohlelagerungen um Auspuffkanal und Funkenschutz überprüfen. Erforderlichefalls reinigen. Den Funkenschutz auswechseln, wenn er Brüche oder Risse aufweist.
 - 5) Funkenschutz und Auspufftopf in der umgekehrten Ausbaureihenfolge einbauen.
- [1] FUNKENSCHUTZSIEB

REGULADOR

- 1) Quite el depósito de combustible (P. 7-2).
- 2) Afloje la tuerca del brazo del regulador y mueva el brazo del regulador para abrir completamente la mariposa.
- 3) Gire el eje del brazo del regulador tanto como se pueda en la misma dirección en que ha movido el brazo del regulador para abrirla mariposa. Apriete la tuerca del brazo del regulador.
- 4) Arranque el motor y deje que se caliente hasta que alcance la temperatura normal de funcionamiento. Mueva la palanca de la mariposa para acelerar el motor a la velocidad máxima normal y ajuste el tornillo limitador de la palanca de la mariposa de manera que la palanca no pueda pasarse de dicho punto.

Velocidad máxima	3.900 ± 100 min ⁻¹ (rpm)
------------------	-------------------------------------

- [1] TORNILLO LIMITADOR DE LA PALANCA DE LA MARIPOSA
 - [2] TUERCA
 - [3] EJE DEL BRAZO DEL REGULADOR
 - [4] PALANCA DE LA MARIPOSA
- COLADOR DE COMBUSTIBLE

⚠ ADVERTENCIA

- La gasolina es extremadamente inflamable y explosiva bajo ciertos estados. No fume ni acerque llamas o chispas a la zona.
- Después de instalar el filtro de combustible, compruebe si hay fugas y asegúrese de que la zona está seca antes de arrancar el motor.

- 1) Cierre la válvula de combustible y quite la copa del colador.
 - 2) Limpie la copa del colador con disolvente.
 - 3) Instale la junta tórica y la copa del colador. Apriete la copa del colador al par especificado.
- PAR DE APRIETE: 4 N·m (0,4 kg·m)

- [1] VALVULA DE COMBUSTIBLE
- [2] COPA DEL COLADOR
- [3] JUNTA TORICA
- [4] DESACTIVADO (OFF)

PARCHISPAS (pieza opcional)

⚠ ADVERTENCIA

- El silenciador se calienta mucho durante el funcionamiento y permanece caliente durante un rato después de parar el motor. Tenga cuidado de no tocar el silenciador cuando esté caliente. Deje que se enfríe antes de proceder.

PRECAUCION

- Para mantener la eficacia del parachispas debe aplicarse el servicio cada 100 horas.

- [1] PROTECTOR SUPERIOR DEL SILENCIADOR
- [2] TORNILLOS ROSCADOS de 5 x 8 mm
- [3] TORNILLO de 4 x 8 mm
- [4] PARACHISPAS
- [5] SILENCIADOR

- 1) Quite los cuatro tornillos roscados de 5 x 8 mm desde el protector superior del silenciador.
- 2) Quite el protector superior del silenciador.
- 3) Quite el tornillo de 4 x 8 mm y el parachispas. Tenga cuidado de no dañar la tela metálica del parachispas.
- 4) Compruebe los depósitos de carbonilla de alrededor de la lumbrera de escape y del parachispas. Límpielos si fuera necesario. Cambie el parachispas si tiene roturas o rasgaduras.
- 5) Instale el parachispas y el silenciador en el orden contrario al desarmado.

- [1] PANTALLA DEL PARACHISPAS

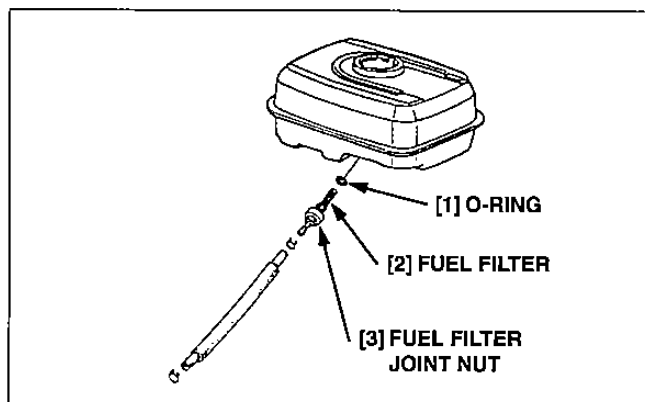
FUEL FILTER

⚠ WARNING

- Gasoline is extremely flammable and is explosive under certain conditions. Do not smoke or allow flames or sparks in the area.
- After installing the fuel filter, check for leaks, and make sure the area is dry before starting the engine.

- 1) Drain the fuel into a suitable container, and remove the fuel tank (P. 7-2).
- 2) Disconnect the line, and unscrew the fuel filter from the tank.
- 3) Clean the filter with solvent, and check to be sure the filter screen is undamaged.
- 4) Place the O-ring on the filter and reinstall. Tighten the filter to the specified torque. After reassembly, check for fuel leaks.

TORQUE: 2 N·m (0.2 kg·m, 1.4 ft·lb)



FILTRE A ESSENCE

⚠ ATTENTION

- L'essence est extrêmement inflammable et peut exploser dans certaines conditions. Ne pas fumer ou autoriser de flammes ou d'étincelles à proximité de l'endroit où l'on travaille.
- Après la mise en place du filtre à essence, vérifier s'il y a des fuites et s'assurer que la zone est sèche avant de mettre le moteur en marche.

- 1) Vidanger l'essence dans un récipient convenable et retirer le réservoir d'essence (P. 7-2)
- 2) Déconnecter la conduite d'alimentation et dévisser le filtre à essence du réservoir.
- 3) Nettoyer le filtre avec du solvant et vérifier pour être sûr que l'écran du filtre n'est pas endommagé.
- 4) Mettre le joint torique en place le filtre et le reposer. Serrer le filtre au couple de serrage spécifié. Après le remontage, vérifier s'il y a des fuites d'essence.

**COUPLE DE SERRAGE: 2 N·m
(0,2 kg·m)**

- [1] JOINT TORIQUE
- [2] FILTRE A ESSENCE
- [3] ECROU DE RACCORD DE
FILTER A ESSENCE

KRAFTSTOFFILTER

⚠ WARNUNG

- Benzin ist außerordentlich feuergefährlich und kann unter gewissen Bedingungen explodieren. Im Arbeitsbereich nicht rauchen und Flammensowie Funken fernhalten.
- Nach Anbringen des Kraftstofffilters auf Undichtigkeit überprüfen und sicherstellen, daß der Bereich trocken ist, bevor der Motor angelassen wird.

- 1) Kraftstoff in einen geeigneten Behälter ablassen und den Kraftstofftank entfernen. (S. 7-2)
- 2) Die Kraftstoffleitung abtrennen und den Kraftstofffilter vom Tank abschrauben.
- 3) Den Filter mit Lösemittel reinigen und sicherstellen, daß das Filtersieb nicht beschädigt ist.
- 4) O-Ring am Filter anbringen und wieder einsetzen. Den Filter auf das vorgeschriebene Anzugsdrehmoment anziehen. Nach dem Zusammenbau auf Auslaufen von Kraftstoff.

**ANZUGSDREHMOMENT: 2 N·m
(0,2 kg·m)**

- [1] O-RING
- [2] KRAFTSTOFFILTER
- [3] KRAFTSTOFFILTER-
VERBINDUNGSMUTTER

FILTRO DE COMBUSTIBLE

- La gasolina es extremadamente inflamable y explosiva bajo ciertos estados. No fume ni acerque llamas o chispas a la zona.
- Después de instalar el filtro de combustible, compruebe si hay fugas y asegúrese de que la zona está seca antes de arrancar el motor.

- 1) Drene el combustible en un recipiente adecuado y quite el depósito de combustible. (P. 7-2)
- 2) Desconecte la línea de combustible y desensrosque el filtro de combustible del depósito.
- 3) Limpie el filtro con disolvente y compruebe que la pantalla del filtro no está dañada.
- 4) Coloque la junta tórica en el filtro y vuelva a instalarlo. Apriete el filtro al valor del par de apriete especificado. Después del armado, compruebe si hay fugas de combustible.

**PAR DE APRIETE: 2 N·m
(0,2 kg·m)**

- [1] JUNTA TORICA
- [2] FILTRO DE COMBUSTIBLE
- [3] TUERCA DE UNION DEL
FILTRO DE COMBUSTIBLE.

HONDA

GX120T1•GX160T1•GX200T

MEMO
