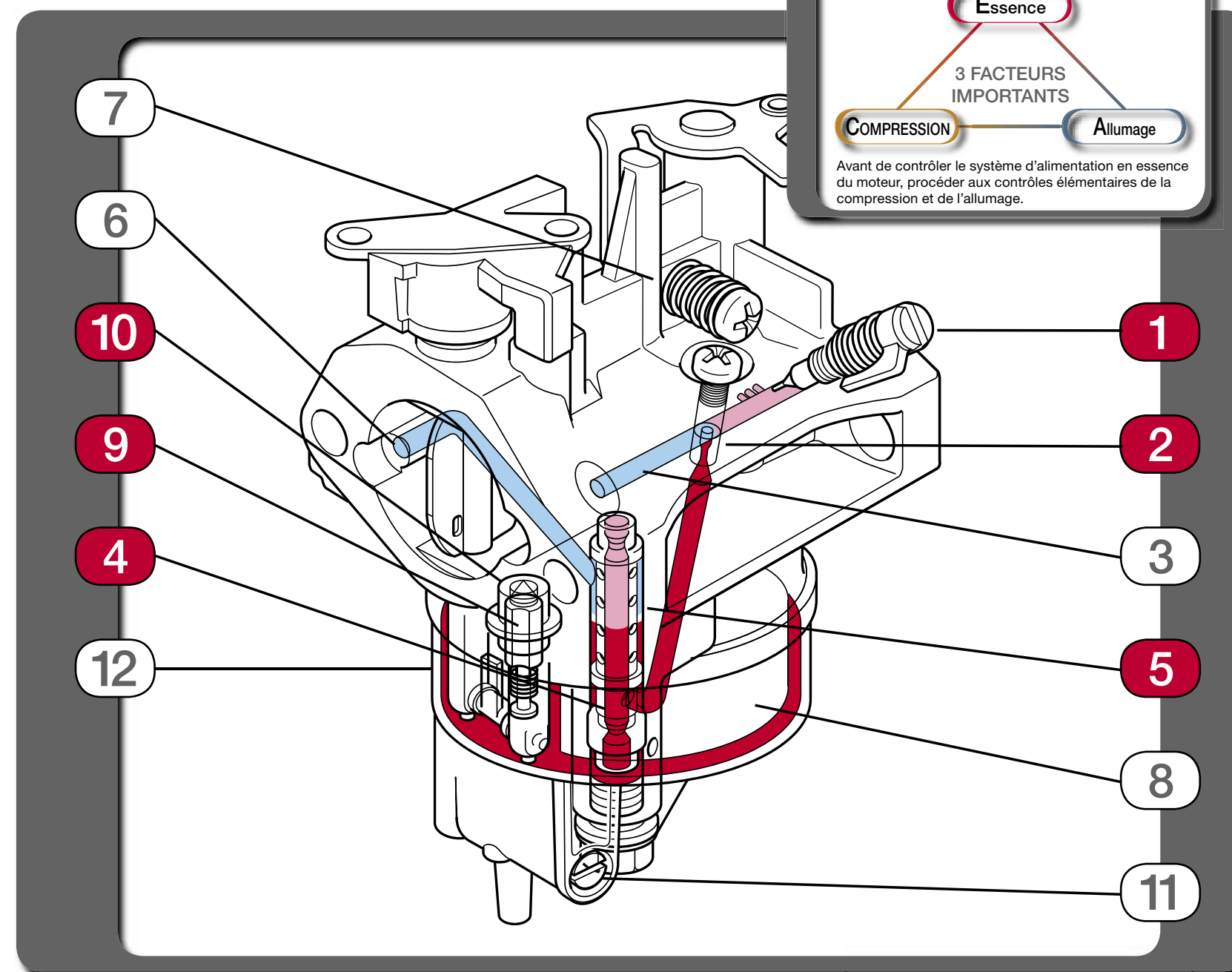
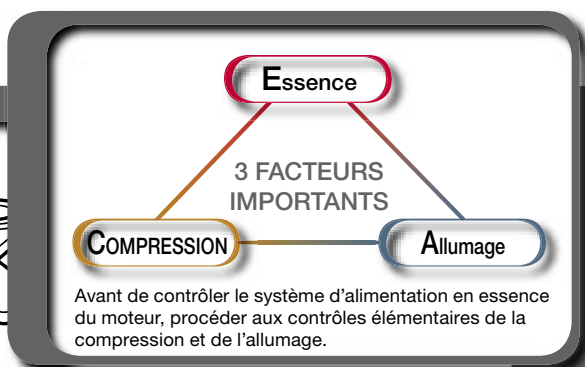
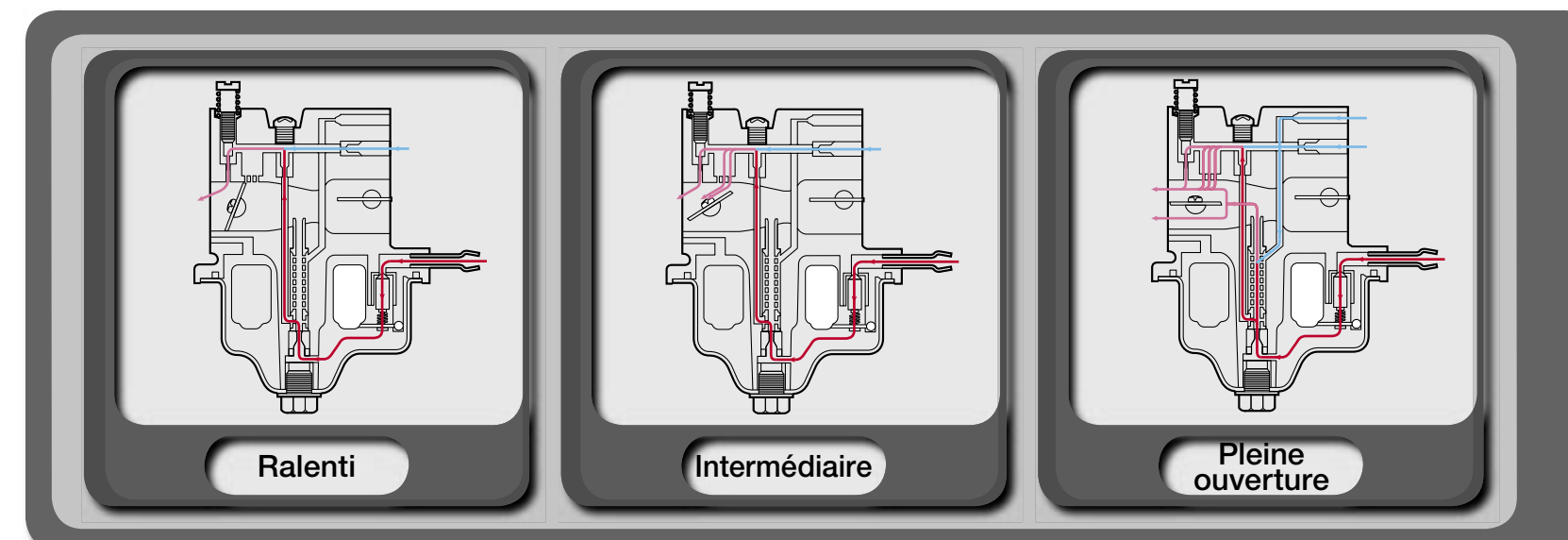


Méthode de contrôle du carburateur GC-GCV135/160/190 - GS-GSV160/190

Points de contrôles prioritaires: **1 2 4 5 9 10**



Air Essence Mélange



Kit de nettoyage carburateur (Réf. : 07JPZ-0010001)
Ce kit est utile pour nettoyer le carburateur.

L'aiguille A (Ø 0.5) (Gicleur principal)	L'aiguille B (Ø 0.3) (Gicleur de ralenti)	Poire (Pour souffler gicleurs et passages d'air)	Tournevis (Pour la dépose/repose du gicleur principal)
---	--	---	---

• Ralenti instable
• Manque de performance à bas régime

1 Vis de richesse encrassée		Retirer les corps étrangers. Remplacer la vis.
2 Gicleur de ralenti bouché		Retirer les corps étrangers.
3 Passage d'air du gicleur de ralenti bouché		Retirer les corps étrangers.

• Le moteur ne démarre pas ou s'arrête
• Démarrage difficile
• Le moteur démarre mais s'arrête aussitôt

4 Gicleur principal encrassé	 Utiliser l'aiguille A (Ø 0.5) pour le nettoyage	Retirer les corps étrangers.
5 Tube d'émulsion encrassé		Retirer les corps étrangers.
6 Passage d'air du tube d'émulsion encrassé		Retirer les corps étrangers.
7 Réglage incorrect de la vis de réglage du ralenti		Ajuster correctement le régime de ralenti.
8 Le flotteur n'est pas libre		Retirer les corps étranger autour de l'axe du flotteur.

• Ecoulement d'essence par l'orifice de trop plein
• Fuite d'essence

9 Pointeau usé ou encrassé		Retirer les corps étrangers.
10 Siège de pointeau usé ou encrassé		Retirer les corps étrangers.

• Le régime moteur n'augmente pas
• Faibles performances à haut régime
• Régime moteur instable

1 Vis de richesse encrassée		Retirer les corps étrangers. Remplacer la vis.
2 Gicleur de ralenti encrassé		Retirer les corps étrangers.
3 Passage d'air du gicleur de ralenti bouché		Retirer les corps étrangers.
4 Gicleur principal encrassé		Retirer les corps étrangers.
5 Tube d'émulsion encrassé		Retirer les corps étrangers.
6 Passage d'air du tube d'émulsion encrassé		Retirer les corps étrangers.

11 Pour un remisage prolongé du moteur (plus de 3 mois)

Vidanger la cuve du carburateur soit en faisant tourner le moteur jusqu'à son arrêt soit en retirant la vis de vidange de la cuve, moteur arrêté.

12 Contrôle de la cuve de carburateur

La présence d'eau dans la cuve peut entraîner des pannes moteur. Retirer la cuve et la nettoyer ou la remplacer.

Remplacement de la vis de richesse et du capuchon limiteur

La vis se casse au niveau de son rétrécissement

Appliquer de la LOCTITE 638

INSTALLER UNE NOUVELLE VIS DE RICHESSE ET LA RÉGLER (SE RÉFÉRER AU MANUEL D'ATELIER). INSTALLER EN SUITE LE CAPUCHON LIMITEUR AVEC DE LA LOCTITE 638.