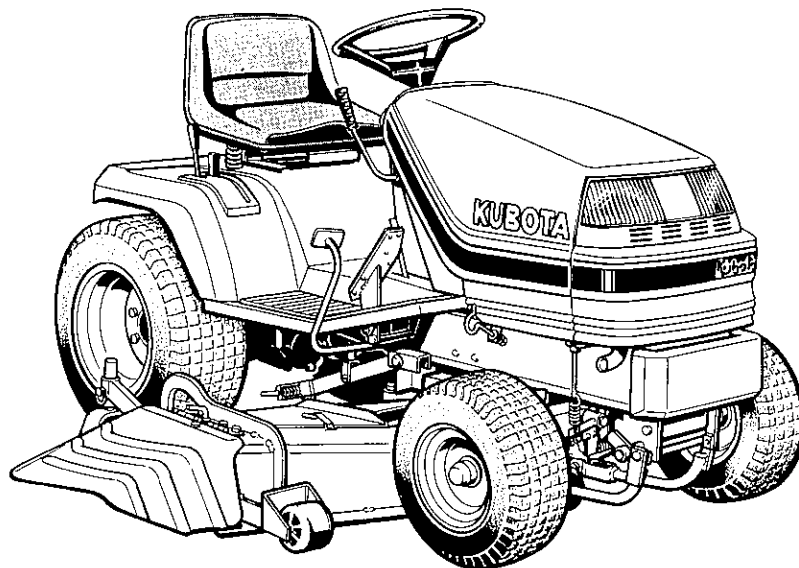


**MANUEL DE L'UTILISATEUR
KUBOTA
TONDEUSE AUTOPORTEE**

**OPERATOR'S MANUAL
KUBOTA
RIDING MOWER**

**MODELES
MODELS**

G1700 · G1900



F-6764

**MANUEL A LIRE ET A CONSERVER
READ AND SAVE THIS BOOK**

Kubota

LISTE DE L'ABREVIATION

Abréviations	Définitions
2RM	Deux roues motrices
API	Institut américain du pétrole
ASAE	Société américaine des ingénieurs agricoles, Etats-Unis
ASTM.	Société américaine pour l'essai des matériaux, Etats-Unis
DIN	Institut des normes DIN, Allemagne
HST	Boîte hydrostatique
m/s	Mètre par seconde
PT	Type permanent (=antigel au glycol éthylène)
PDF	Prise de force
ROPS	Cadre anti-renversement
tr/mn	Nombre de tours par minute
tr/s	Nombre de tours par seconde
SAE	Société des ingénieurs automobiles
SMV	Triangle de véhicule lent
SPT	Type semi-permanent
UDT	Fluide KUBOTA UDT (Fluide hydraulique de boîte de vitesses)
4WS	Quatre roues direction

SUPPLEMENT

for KUBOTA G1700,G1800,G1900,G2000,GT850,GT1050

SUPPLEMENT

pour KUBOTA G1700,G1800,G1900,G2000

■ Engine Cooling System

This mower is equipped with a liquid-cooled engine. Take the following precautions to protect the engine from overheating.

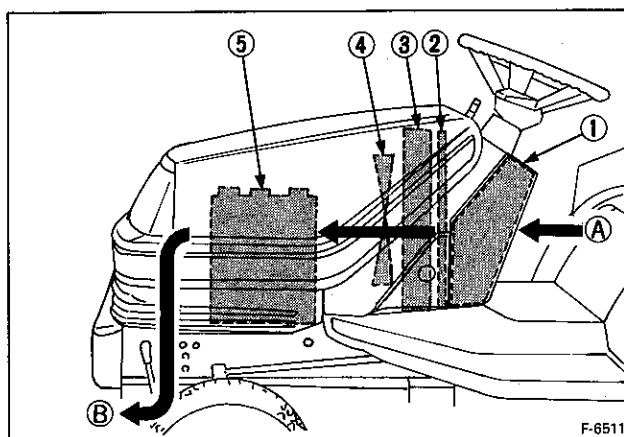
- (1) Cooling air is sucked through the panel screen of the panel into the radiator, as shown in the figure. Keep this screen clean off grass, dust and dirt, because otherwise enough air could not be let in, resulting in overheating.

■ Système de refroidissement du moteur

Cette tondeuse est équipée d'un moteur refroidi par liquide. Prendre les précautions suivantes pour protéger le moteur contre une surchauffe.

- (1) L'air de refroidissement est aspiré par la grille du tableau de bord dans le radiateur, comme indiqué dans la figure. Veiller à ce que de l'herbe, de la poussière et de la saleté ne colmate pas cette grille faute de quoi suffisamment d'air ne pourrait pénétrer, ce qui entraînerait une surchauffe.

- ① Panel screen
- ② Radiator screen
- ③ Radiator
- ④ Fan
- ⑤ Engine
- Ⓐ "IN"
- Ⓑ "OUT"



- ① Grille
- ② Grille du radiateur
- ③ Radiateur
- ④ Ventilateur
- ⑤ Moteur
- Ⓐ "ENTREE"
- Ⓑ "SORTIE"

- 1) Before mowing, open the bonnet and clean up the radiator screen and the inside of the panel.

IMPORTANT

- Be sure to stop the engine before cleaning the radiator screen.

- 2) During the operation too, brush grass and dirt off the panel screen from time to time.

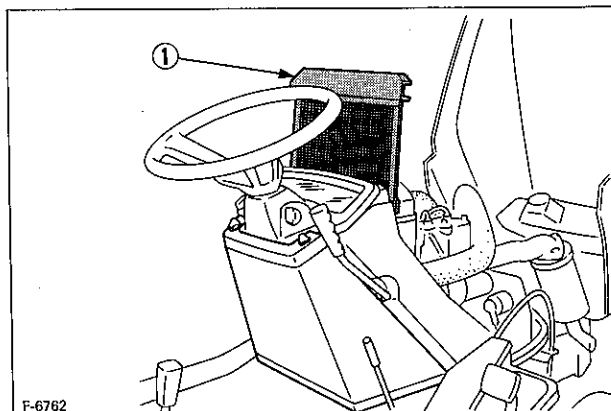
- 1) Avant la tonte, ouvrir le capot et nettoyer la grille du radiateur et l'intérieur du tableau de bord.

IMPORTANT

- Toujours arrêter le moteur avant le nettoyage de la grille du radiateur.

- 2) Pendant le fonctionnement, retirer de temps en temps l'herbe et la saleté de la grille.

- ① Radiator screen

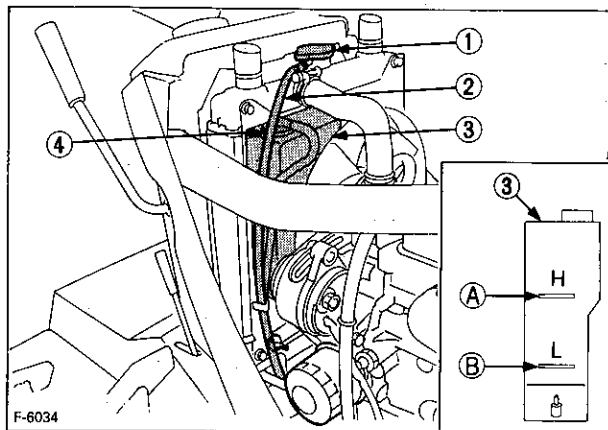


- ① Grille du radiateur

(2) Before mowing when the engine is cold, be sure to open the bonnet and check the coolant level in the recovery tank. A shortage of coolant results in overheating.

When the coolant level is near the low marking, do the following: Unscrew the cap of the recovery tank, fill this tank up to the high marking with the coolant which is a mixture of water and anti-freeze in the ratio of 50 : 50, and tighten the cap securely.

(2) Avant de tondre lorsque le moteur est froid, toujours ouvrir le capot et vérifier le niveau de liquide de refroidissement dans le vase d'expansion. Un manque de liquide serait la cause de la surchauffe. Lorsque le niveau de liquide de refroidissement est près du marquage inférieur, procéder comme suit; dévisser le bouchon du vase d'expansion, remplir ce vase jusqu'au marquage supérieur avec du liquide de refroidissement qui est un mélange d'eau et d'antigel dans un rapport de 50 : 50 et serrer le bouchon à fond.



- ① Radiator cap
- ② Overflow pipe
- ③ Recovery tank
- ④ Recovery tank cap
- Ⓐ "HIGHEST LEVEL"
- Ⓑ "LOWEST LEVEL"

- ① Bouchon de radiateur
- ② Tube de trop-plein
- ③ Vase d'expansion
- Ⓐ "NIVEAU SUPERIEUR"
- Ⓑ "NIVEAU INFERIEUR"

■ Coolant Temperature Meter and Alarm Buzzer

The coolant temperature meter is located in the instrument panel. The coolant temperature fluctuates depending on ambient temperatures and working loads. If the meter pointer comes over the red zone during operation, the overheat alarm buzzer sounds. Take the following steps.

- (1) Set the PTO of the mower to the OFF position.
- (2) Wipe the panel screen off grass and dirt by hand.
- (3) Run the engine idle until the meter pointer comes back to the center zone.
- (4) Stop the engine and check the coolant level in the recovery tank.
 - 1) When the coolant level is below the high marking, add the coolant, that is a mixture of water and anti-freeze in 50 : 50, up to the high marking.
 - 2) When there is no coolant left in the recovery tank, remove the radiator pressure cap and check to see that the coolant level is just below the port. If short, add coolant.



Warning

- Do not unscrew the radiator cap until the coolant temperature comes down far below the boiling point. Then loosen the cap slightly to relieve excess pressure and remove the cap.

■ Thermomètre pour liquide de refroidissement et buzzer d'alarme

Le thermomètre pour liquide de refroidissement se trouve dans le tableau de bord. La température du liquide de refroidissement varie en fonction de la température ambiante et de la charge de travail. Si l'aiguille du thermomètre arrive dans la zone rouge pendant le fonctionnement, le buzzer d'alarme de surchauffe retentit. Procéder comme suit.

- (1) Mettre la prise de force de la tondeuse à la position **DISENGAGE**.
- (2) Essuyer la grille à la main pour retirer l'herbe et la saleté.
- (3) Faire tourner le moteur au ralenti jusqu'à ce que l'aiguille du thermomètre revienne dans la zone centrale.
- (4) Arrêter le moteur et vérifier le niveau de liquide de refroidissement dans le vase d'expansion.
 - 1) Lorsque le niveau du liquide de refroidissement est en dessous du marquage supérieur, ajouter du liquide de refroidissement qui est un mélange d'eau et d'antigel dans un rapport de 50 : 50 jusqu'au marquage supérieur.
 - 2) Lorsqu'il ne reste plus de liquide de refroidissement dans le vase d'expansion, retirer le bouchon de radiateur et vérifier si le niveau d'eau est juste en-dessous de l'orifice. S'il est trop bas, ajouter de refroidissement.



ATTENTION

- Ne pas dévisser le bouchon d'expansion tant que la température du liquide de refroidissement ne chute pas en dessous du point d'ébullition. Desserrer ensuite légèrement le bouchon pour libérer la pression en excès et retirer le bouchon.

AVANT-PROPOS

Vous êtes maintenant l'heureux propriétaire d'un tracteur de jardin KUBOTA. Ce tracteur de jardin est le produit de l'étude et de la fabrication de haute qualité KUBOTA. Elle est fabriquée avec les meilleurs matériaux et sous un système de contrôle qualité très rigoureux, et vous donnera de longues années de service satisfaisant. Pour tirer le meilleur parti de votre tracteur de jardin KUBOTA, lisez attentivement ce manuel. Il vous aidera à vous familiariser avec son fonctionnement et vous y trouverez de nombreux conseils sur l'entretien de la machine.

Chez KUBOTA, nous avons pour principe d'appliquer aussi tôt que possible tous les progrès réalisés grâce à notre recherche. La mise en oeuvre immédiate de nouvelles techniques dans la fabrication de certains produits pourra faire que de petites parties de ce manuel soient périmées. Les distributeurs et concessionnaires KUBOTA disposeront cependant des informations les plus récentes. N'hésitez pas à les consulter.



AVIS IMPORTANT

Ce symbole, utilisé dans l'industrie pour signaler un danger, est utilisé dans ce manuel et sur les étiquettes placées sur la machine pour signaler un risque de blessure personnelle. Lire attentivement ces instructions: Il est essentiel de lire les instructions et les précautions de sécurité avant de monter ou utiliser cette machine.

SOMMAIRE

▲ Pour la sécurité d'utilisation	1
1. Demande de service d'un concessionnaire	6
2. Spécifications	7
3. Tableau de bord et commandes	8
3.1 Tableau de bord	8
3.2 Contrôles	9
4. Instructions d'utilisation	13
4.1 Contrôles avant démarrage	13
4.2 Utilisation du moteur	13
4.3 Conduite de la machine	14
4.4 Contrôles pendant la marche	15
5. Entretien	16
5.1 Contrôles journaliers	16
5.2 Lubrifiants	16
5.3 Liste des contrôles d'entretien	17
6. Contrôle et entretien	18
6.1 Carburant	18
6.2 Huile de moteur	20
6.3 Huile de transmission	21
6.4 Points à graisser et à huiler avant démarrage ..	22
6.5 Radiateur	24
6.6 Filtre à air	26
6.7 Batterie	27
6.8 Pression des pneus	28
6.9 Fusible	29
6.10 Vérification des systèmes de sécurité	29
7. Réglages	30
7.1 Tension de la courroie de ventilateur	30
7.2 Frein	30
7.3 Tension de la courroie de prise de force avant	31
7.4 Frein de prise de force avant	31
8. Dépannage	32
8.1 Dépannage de la batterie	32
8.2 Dépannage de la machine	32
8.3 Dépannage du moteur	33
9. Remisage prolongé	34
10. Spécifications de lubrifiant	35
11. Schéma électrique	36



POUR LA SECURITE D'UTILISATION

Une utilisation soignée est la meilleure assurance contre un accident. Lire attentivement ce chapitre avant d'utiliser la machine. Tous les opérateurs, quelle que soit leur expérience, doivent lire ce chapitre ainsi que les autres manuels relatifs avant d'utiliser la machine ou tout accessoire fixé. Le propriétaire a la responsabilité de faire connaître à tous les opérateurs les données concernant la sécurité d'utilisation.

1. AVANT L'UTILISATION

- (1) Bien connaître l'équipement et ses limitations. Lire tout ce manuel avant d'essayer de démarrer et d'utiliser la machine.
- (2) Prendre connaissance des commandes et savoir arrêter rapidement la machine.
- (3) Faire particulièrement attention aux étiquettes d'avertissement, de précaution et de danger sur l'autoportée et la tondeuse.
- (4) Les gaz d'échappement du silencieux sont très chauds. Pour éviter un incendie, ne pas exposer de l'herbe sèche, de l'herbe tondue, de l'huile ou d'autres substances combustibles aux gaz d'échappement. Laisser aussi le moteur et le silencieux tout le temps propres.
- (5) Ne jamais porter des vêtements lâches, déchirés ou volumineux autour de la machine. Ces vêtements peuvent se prendre dans les pièces mobiles ou les commandes et provoquer un accident. Porter des éléments de sécurité supplémentaire -- chapeau dur, bottes ou souliers de sécurité, protection des yeux, gants, etc. , -- comme approprié ou nécessaire.
- (6) Ne pas utiliser cette machine ou un de ses accessoires en étant sous l'influence de l'alcool, de médicaments ou d'autres substances ou en état de fatigue.
- (7) Bien vérifier la zone alentour avant d'utiliser la machine ou l'un de ses accessoires. Ne pas autoriser de spectateurs autour ou à proximité de la machine pendant une manœuvre.
- (8) Nettoyer la surface de travail d'objets qui pourraient être attrapés et rejetés par le véhicule.
Ne pas tondre lorsqu'il y a des enfants ou d'autres personnes à proximité.
- (9) Avant de permettre à d'autres personnes d'utiliser ce véhicule, leur expliquer comment il fonctionne et les faire lire ce manuel avant l'utilisation. (Ne pas laisser des enfants utiliser la machine. Ne pas laisser des adultes l'utiliser sans instruction correcte.)
- (10) Ne jamais permettre à des passagers ou à des opérateurs non qualifiés de monter sur la machine. L'opérateur doit toujours rester dans le siège du conducteur pendant toute la durée de l'utilisation.

- (11) Vérifier les freins, l'embrayage et les autres pièces mécaniques pour voir si leur réglage est correct ou s'ils présentent des traces d'usure. Remplacer sans tarder les pièces usées ou endommagées. Vérifier régulièrement le serrage de tous les écrous et boulons. (Pour plus de détails, voir ENTRETIEN ET REGLAGES.)
- (12) Maintenir le véhicule et les accessoires en bon état de fonctionnement et maintenir les dispositifs de sécurité en place et en bon état de marche.
- (13) Laisser tous les boucliers et gardes en place. Remplacer tous les boucliers et gardes manquants ou endommagés.
- (14) Veiller à la propreté de la machine. Des accumulations de saleté, graisse et débris constituent un danger d'incendie et de blessures personnelles.
- (15) Maintenez bien serrés tous les écrous, boulons et vis pour assurer la sécurité de fonctionnement de la machine.
- (16) S'assurer fréquemment que les boulons de montage de lame de la tondeuse sont bien serrés.
- (17) N'utiliser que l'outillage recommandé par KUBOTA dans ce manuel. Utiliser les ballasts corrects à l'avant et à l'arrière de la machine pour réduire les risques de renversement. Suivre les procédures de fonctionnement sûres spécifiées dans les manuels fournis avec l'équipement.
- (18) Dans des conditions d'utilisation normale, le matériau des sacs à herbe est sujet à une détérioration et usure. Lors de l'utilisation des sacs à herbe, vérifier fréquemment si les sacs sont détériorés ou usés et les remplacer comme il convient. S'assurer que les sacs de remplacement sont bien conformes aux recommandations ou spécifications du fabricant.
- (19) Suivez strictement les recommandation d'entretien. Voir "Entretien et graissage".
- (20) Il est recommandé de faire vérifier complètement la machine au moins une fois par an par un concessionnaires Kubota.

2. FONCTIONNEMENT

◆ Démarrage

- (1) Ne jamais démarrer le moteur ou actionner les leviers d'un autre emplacement que le siège.
- (2) Avant de démarrer le moteur, s'assurer que tous les leviers (y compris les leviers de commande auxiliaires) sont bien à leur position neutre, que le frein de stationnement est engagé et que l'embrayage et la prise de puissance (PDF) sont désengagés.
- (3) Ne pas démarrer le moteur en faisant un court-circuit entre les bornes ou en passant le contacteur de démarrage de sécurité. La machine peut démarrer en prise et se déplacer si le contacteur de sécurité de démarrage est court-circuité.

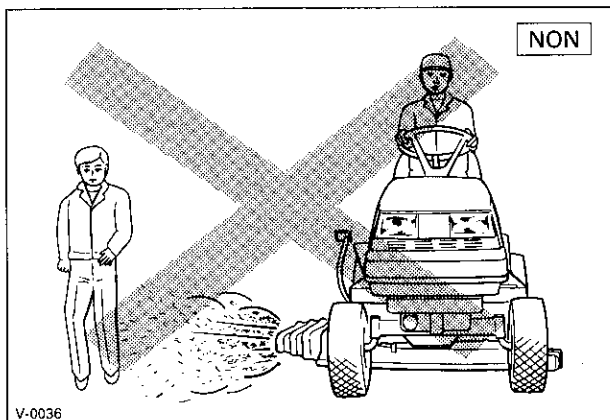
- (4) Ne pas actionner ou faire tourner le moteur au ralenti dans un endroit non ventilé. L'oxyde de carbone est sans couleur, sans odeur et mortel.
- (5) Eviter les démarrages brusques. Pour éviter tout risque de renversement, ralentir dans les virages ou sur les terrains inégaux et avant un arrêt.
- (6) Ne pas laisser en permanence le pied sur la pédale. N'utiliser la pédale de frein que pour l'arrêt.
- (7) Ne pas utiliser dans un endroit où la machine peut se renverser. Ne pas utiliser près des fossés, trous, remblais ou autres structures de terrain pouvant s'effondrer sous le poids de la machine. Le risque de renversement de la machine est également important lorsque le sol est lâche ou mouillé.

◆ Sur des pentes

- (1) Pour éviter les renversements, toujours reculer sur les pentes importantes. Ne pas aller sur les collines ou les pentes trop raides pour des raisons de sécurité.
- (2) Ne pas s'arrêter ou démarrer brusquement en montant ou descendant une pente. Tondre vers le haut ou vers le bas de la pente, jamais en travers.
- (3) Si la machine arrête de monter la pente, désengager le PDF et reculer lentement.
- (4) Réduire la vitesse et faire très attention sur les pentes et dans les virages serrés pour éviter un renversement ou une perte de contrôle. Faire particulièrement attention en changeant de sens sur les pentes.
- (5) Rester attentif pour les trous dans le terrain et autres dangers cachés. Ne pas s'approcher des objets tombés.

◆ En travaillant

- (1) Regarder où l'on se dirige à tout moment. Regarder et éviter les obstacles. Faire attention près des arbres et aux autres obstacles.
- (2) En cas de travail en groupe, toujours faire connaître aux autres personnes, à l'avance, ce que l'on va faire.
- (3) Ne jamais essayer de descendre ou d'accéder à un véhicule en train de tondre.
- (4) Lors de l'utilisation de nombreux accessoires, ne jamais diriger la décharge de matériel directement vers les passants. Ne pas laisser de personnes à proximité des accessoires pendant l'utilisation.



- (5) Pour éviter tout risque d'incendie, veiller à ce que le système d'échappement n'entre pas en contact avec des feuilles ou de l'herbe.
- (6) Ne tondre qu'à la lumière du jour ou dans de bonnes conditions d'éclairage artificiel.
- (7) S'assurer que les lames rotatives et le moteur sont arrêtés et que la clé est retirée avant d'approcher les mains ou les pieds de la lame.
- (8) Ne jamais effectuer de réglage de hauteur de coupe à partir du siège du conducteur.
- (9) Arrêter le moteur et attendre que tous les mouvements s'arrêtent lors du retrait des sacs à herbe ou du dégagement de la goulotte.
- (10) Savoir ce qui se trouve derrière soi et désengager la puissance à la tondeuse avant de reculer. Ne pas tondre en marche arrière à moins que cela ne soit absolument nécessaire et cela seulement après avoir observé toute la zone derrière la tondeuse. Faire surtout attention aux enfants.
- (11) Le véhicule et les accessoires doivent être arrêtés et inspectés pour voir s'ils sont endommagés après avoir heurté un objet étranger. Les dommages doivent être réparés avant de redémarrer et d'utiliser l'équipement.
- (12) N'utiliser que les accessoires recommandés dans ce manuel. Utiliser les contrepoids adéquats à l'avant ou à l'arrière de la machine afin de réduire les risques de renversement. Suivre les consignes de sécurité indiquées dans les manuels pour la conduite de la machine avec l'accessoire.
- (13) Cette machine est pourvue de beaucoup de dispositifs de sécurité. Ne pas tenter de les shunter ou de les bloquer.

3. TRANSPORT

- (1) Ne pas remorquer cette machine.
- (2) Lorsque le véhicule est transporté sur un camion ou lorsqu'il n'est pas utilisé, couper le contact sur tous les outils.
- (3) Il est recommandé de ne pas utiliser cette machine sur la voie publique. Si elle doit être transportée, utiliser une camionnette ou une remorque convenable.

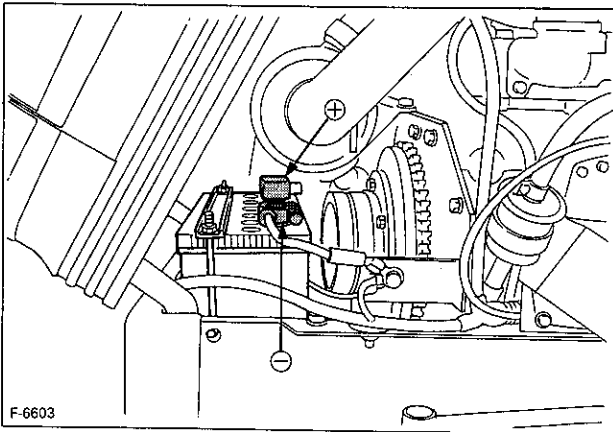
4. ARRET

- (1) S'assurer que la machine s'est complètement arrêtée avant de la quitter.
- (2) Avant de descendre, désengager la PDF, abaisser tous les accessoires, placer tous les leviers de commande en position neutre, serrer le frein de stationnement, arrêter le moteur et retirer la clé de contact.

5. ENTRETIEN

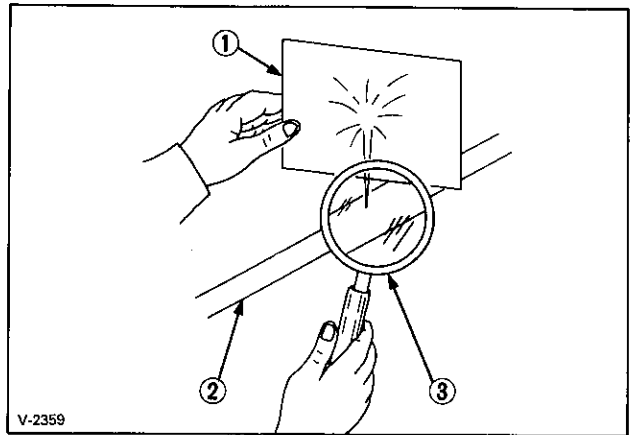
Avant d'entretenir la machine, le garer sur un sol ferme, de niveau, serrer le frein de stationnement, arrêter le moteur et retirer la clé.

- (1) Avant de faire une réparation ou un réglage, couper la transmission sur tous les outils, arrêter le moteur et retirer la clé de contact.
- (2) Laisser la machine refroidir avant d'entretenir le moteur, le silencieux, etc.
- (3) Ne pas remplir le réservoir à l'intérieur et toujours nettoyer le carburant renversé.
- (4) Ne pas changer le réglage du régulateur du moteur ni faire tourner le moteur en sur-régime.
- (5) Ne pas fumer lorsque vous travaillez près de la batterie ou lorsque vous faites le plein de carburant.
- (6) Avant de faire démarrer par câble, lire et suivre les instructions. (voir page 4)
- (7) Garder une trousse de premier secours et un extincteur disponible à tout moment.
- (8) Avant de sortir le bouchon du radiateur, attendez que la température du liquide de refroidissement soit en dessous du point d'ébullition. Ensuite, desserrez légèrement le bouchon jusqu'à la butée, pour dissiper tout excès de pression avant de l'enlever complètement.
- (9) Déconnectez le câble de masse de la batterie avant de procéder à un entretien sur ou à proximité des éléments électriques.
- (10) Pour éviter des étincelles d'un court-circuit accidentel, déconnectez toujours le câble de masse de la batterie (-) en premier et reconnectez toujours le câble de masse (-) en dernier.



- (11) N'essayez pas de monter un pneu sur une jante si vous n'êtes pas qualifié pour le faire et sans le matériel approprié.
- (12) Lorsque vous changez la bande de roulement d'une roue, supportez bien le tracteur pendant qu'il est relevé.

- (13) Resserrez toujours les boulons de roues au couple spécifié et vérifiez régulièrement.
- (14) L'huile s'échappant sous pression peut avoir suffisamment de force pour percer la peau et occasionner de graves blessures. Avant de détacher des canalisations, libérez toute la pression. Avant de mettre le système sous pression, vérifiez le serrage de tous les raccords, et l'état des canalisations, des tuyaux et des flexibles. Du fluide s'échappant d'un tout petit trou peut être presque invisible. Utilisez un morceau de carton ou de bois plutôt que la main pour effectuer la recherche des fuites.

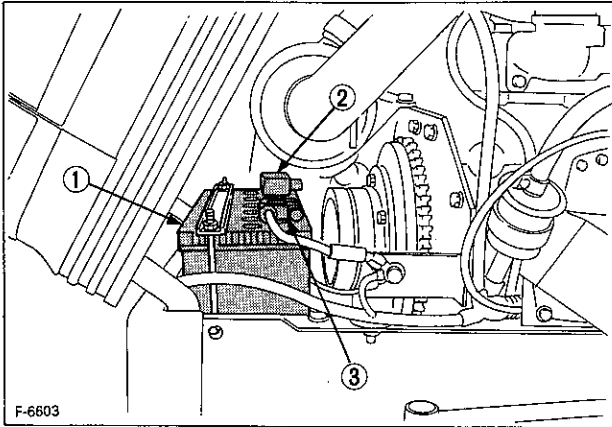


- ① Carton
- ② Canalisation hydraulique
- ③ Loupe

En cas de blessure par du fluide hydraulique, consultez immédiatement un médecin. Si le traitement médical approprié n'est pas immédiatement administré, il y a risque d'infection ou de réaction grave.

6. REMISAGE

- (1) Ranger le véhicule et l'approvisionnement en carburant dans un endroit fermé à clé, afin d'empêcher les enfants ou toutes autres personnes d'y toucher ou d'y jouer.
- (2) Toujours retirer la clé de contact lorsque la machine est remise.
- (3) Si le véhicule est rangé pour une longue période, débrancher les câbles de la batterie ou retirer la batterie elle-même. Toujours retirer en premier le câble négatif (-). Pour la remise en place, toujours installer le câble négatif (-) en dernier.



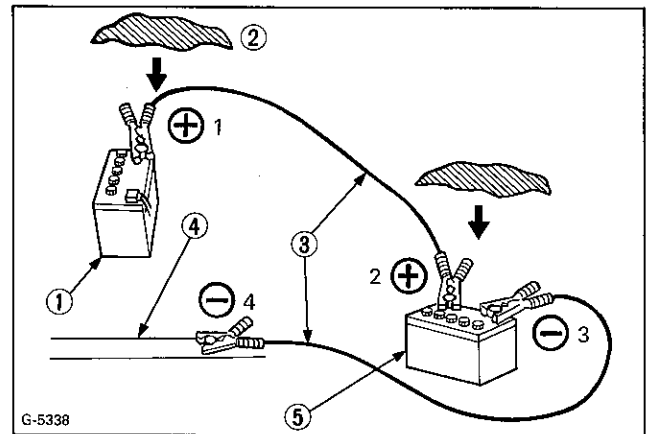
- ① Batterie
- ② Câble positif ⊕
- ③ Câble négatif ⊖

- (4) Ne pas ranger la machine avec du carburant dans le réservoir à l'intérieur d'un bâtiment où les gaz peuvent prendre feu. Laisser le moteur refroidir avant de ranger la machine dans un endroit fermé.
- (5) Pour éviter le danger d'intoxication par les gaz d'échappement, ne jamais faire fonctionner le moteur dans un bâtiment fermé ou mal ventilé.
- (6) Pour réduire au minimum les dangers d'incendie, éviter que l'herbe, les feuilles ou une trop grande quantité de graisse s'accumulent sur le moteur.

7. INSTRUCTIONS ET PRECAUTIONS A PRENDRE EN BRANCHANT UNE BATTERIE DE SECOURS

NE JAMAIS CHERCHER A FAIRE DEMARRER la tondeuse avec UNE BATTERIE DE SECOURS si la batterie de la tondeuse est fendue ou recouverte de glace.

- (1) Approcher le véhicule dépanneur ayant une batterie de tension égale à celle de la tondeuse près de la machine, MAIS SANS LA TOUCHER.
- (2) Serrer les freins des deux machines et mettre la boîte au point-mort. Couper le contact sur les deux véhicules.
- (3) Mettre des lunettes de sécurité et enfiler des gants de sécurité.
- (4) S'assurer que les capuchons d'évent d'air sont retirés en place (si elles en sont équipées).
- (5) Recouvrir les orifices d'aération avec des chiffons humides. Les chiffons ne doivent absolument pas toucher les bornes.
- (6) Brancher la pince rouge sur la borne positive (rouge ou avec le signe ⊕) de la batterie déchargée et brancher l'autre extrémité du câble sur la borne positive (rouge ou avec le signe ⊕) sur la borne de la batterie de secours.
- (7) Brancher l'autre câble sur la borne négative (noire ou avec le signe ⊖) de la batterie de secours.
- (8) Brancher l'autre extrémité de ce même câble sur le bloc moteur de la machine en panne, aussi loin que possible de la batterie déchargée.
- (9) Faire démarrer le véhicule dépanneur et laisser tourner le moteur au ralenti pendant quelques moments avant de chercher à faire démarrer le moteur de la machine.
- (10) Débrancher les câbles volants en inversant le sens du branchement (opérations 8, 7 et 6).
- (11) Enlever et jeter les chiffons humides.



Connecter les câbles dans l'ordre numérique
Déconnecter dans l'ordre inverse après l'utilisation

- ① Batterie morte
- ② Placer un chiffon humide sur les capuchons d'évents
- ③ Câbles
- ④ Moteur ou châssis
- ⑤ Autre batterie

8. ETIQUETTES DE SECURITE DE LA MACHINE

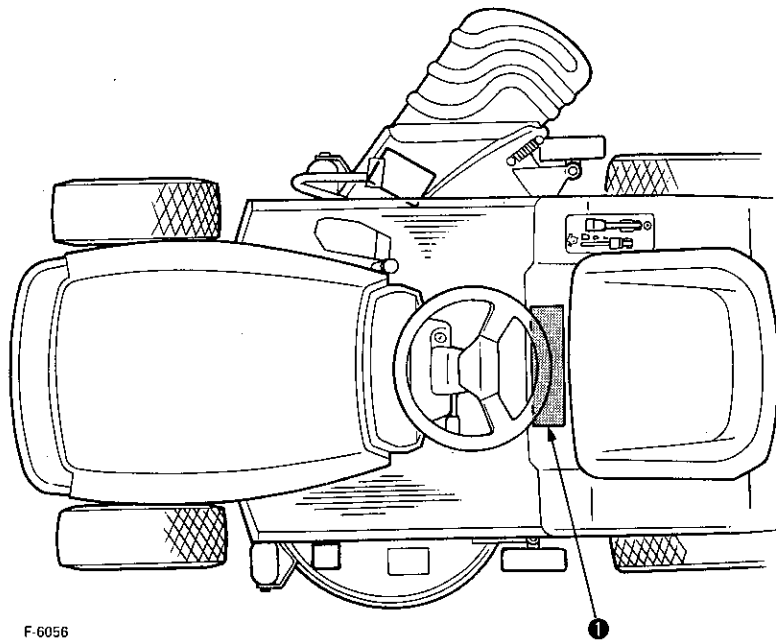
① N° de code. 66120-4713-2



ATTENTION

POUR VOTRE SECURITE

1. Lire attentivement le manuel d'utilisateur avant l'emploi.
2. Avant la mise en marche du moteur, débrayer la P.D.F. et éloigner les personnes.
3. Ne jamais transporter de passagers.
4. Pour garder le contrôle de la machine, réduire la vitesse dans les descentes et les virages brusques.
5. Avant de descendre, désengager le PDF, abaisser tous les accessoires, placer tous les leviers de commande à leur position neutre, serrer le frein de stationnement, arrêter le moteur et retirer la clé de contact.
6. Observer que toutes les protections sont en place et rester à distance de toutes les pièces en mouvement.
7. Cette machine n'est pas un véhicule et ne doit pas être utilisée pour les déplacements sur la route.
Non conforme au code de la route.



F-6056

ENTRETIEN DES ETIQUETTES DE SECURITE

- | | |
|---|--|
| <ol style="list-style-type: none"> (1) Maintenir les étiquettes de sécurité propres et exemptes de toute obstruction. (2) Nettoyer les étiquettes de sécurité à l'eau savonneuse et les sécher avec un chiffon. (3) Remplacer les étiquettes de sécurité endommagée ou manquantes par des étiquettes neuves qui peuvent être fournies par les concessionnaires KUBOTA. | <ol style="list-style-type: none"> (4) Si une pièce portant une ou plusieurs étiquettes de sécurité est remplacée par une pièce neuve, veiller à ce que les nouvelles étiquettes de sécurité soient apposées au même emplacement que sur les pièces remplacées. (5) Apposer les nouvelles étiquettes de sécurité sur une surface sèche et propre et chasser les bulles éventuelles en les poussant vers le bord extérieur. |
|---|--|

1. DEMANDE DE SERVICE D'UN CONCESSIONNAIRE

Votre concessionnaire s'intéresse à la performance de votre nouvelle machine et désire vous aider à en tirer le meilleur parti. Après avoir lu entièrement ce manuel, vous constaterez que vous pouvez effectuer vous-même un bon nombre des opérations d'entretien rapidement et facilement.

Toutefois, lorsque vous avez besoin de pièces détachées ou d'un service important, faites toujours appel à votre concessionnaire KUBOTA.

En cas de besoin de pièces, toujours donner les numéros de série de la machine, du moteur et de la tondeuse au concessionnaire.

Localisez dès maintenant les numéros de série et notez-les dans l'espace prévu ci-dessous.

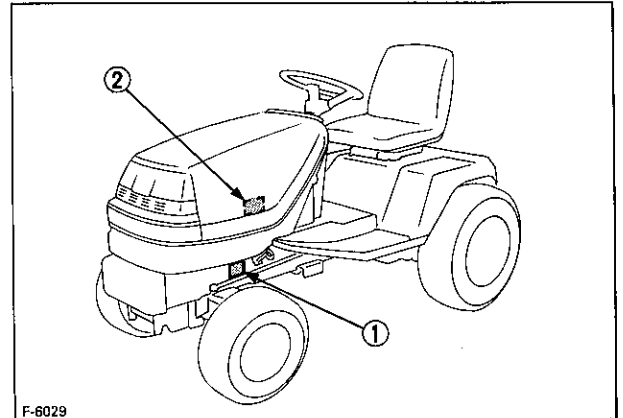
KUBOTA G1900/G1900-S/G1700/G1700-S

N° de série de la machine _____

N° de série du moteur _____

N° de série de la tondeuse _____

Date d'achat
(à remplir par l'acheteur) _____



① N° de série de la machine

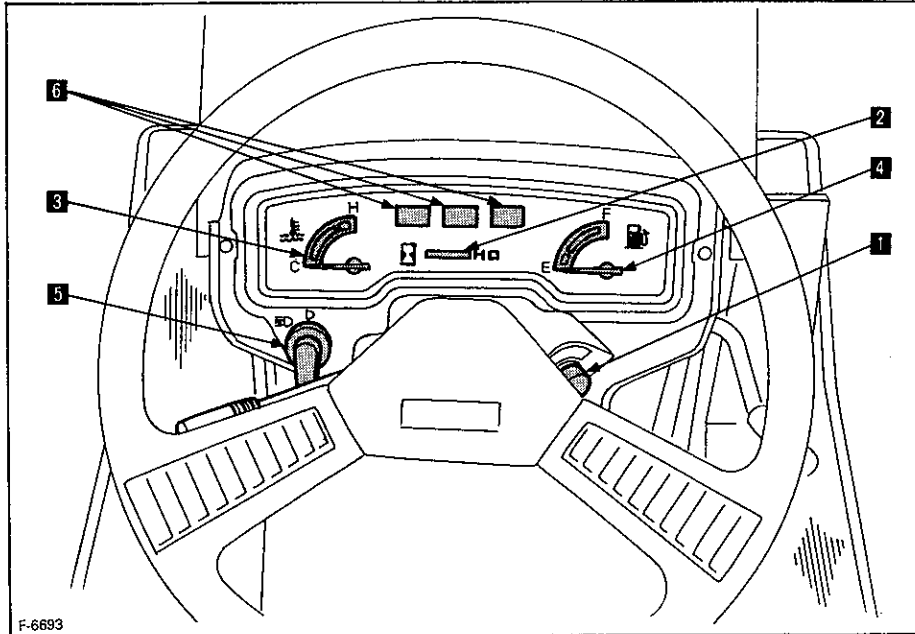
② N° de série du moteur

2. SPECIFICATIONS

Modèle		G1700		G1900	
		2WS	4WS	2WS	4WS
Moteur	Modèle	D662-L		D722	
	Type	Refroidissement à eau			
	Cylindrées total cm³	655		719	
	Puissance en cv et vitesse kW/cv/tr/min	11,1 (15)/3200		13,4 (18)/3200	
	Nombre de cylindres	3			
	Démarrreur	Démarrreur électrique avec batterie			
	Batterie	12V 45AH (à 20Hrs.)			
	Carburant	Carburant diesel N°1 [inférieure à -10°C (14°F)] Carburant diesel N°2 [supérieure à -10°C (14°F)]			
	Capacité de reservoir à carburant ℓ	19			
	Capacité de carter moteur ℓ	3,0			
	Capacité de circuit de refroidissement ℓ	3,3			
	Système de pre-chauffage	Super bougies de pré-chauffage			
	Arrêt du moteur	Arrêt par clé			
	Dimensions	Longueur totale mm	1865		
Largeur totale mm		960	1034	960	1034
Hauteur totale mm		1110			
Empattement mm		1270			
Voies mm		740			
		Avant			
Arrière		695	820	695	820
Garde au sol minimum mm		150	105	150	105
Poids kg	320	340	320	340	
Système d'avancement	Pneus mm	16X6,50-8			
		Avant	23X10,50-12	23X8,50-12	23X10,50-12
	Arrière				
	Volant de direction	Mécanique			
	Frein	Mâchoire à expansion interne			
	Contrôle de vitesse de déplacement	Pédale au pied avec levier de réglage de vitesse			
	Transmission	Transmission hydrostatique			
Vitesses d'avancement km/h	0 à 13,0				
	Avant				
Arrière	0 à 6				
Capacité de carter de transmission ℓ	5,7				
Siège	Type à suspension	Ressort spiral			
	Ajustement avant & arrière	Glissement une touche			
Système d'entraînement de tondeuse	Arbre de transmission				
Type d'embrayage de tondeuse	Tension de courroie				
Frein PDF de tondeuse	Prévu				
Système de relevage de tondeuse	Hydraulique				
Largeur de coupe de tondeuse moyenne applicable mm	1118, 1224, 1372		1224, 1372		
Réglage de la hauteur de coupe mm	Tondeuse de 1118mm et 1224mm : 25 à 81 Tondeuses de 1372mm : 25 à 102				
Type de montage	Raccord rapide, monture rapide				
Marchepied	Semi-plat				
Indicateur de température d'eau	Standard				
Compteur horaire	Standard				
Indicateur de niveau d'essence	Standard				

3. TABLEAU DE BORD ET COMMANDES

3.1 TABLEAU DE BORD



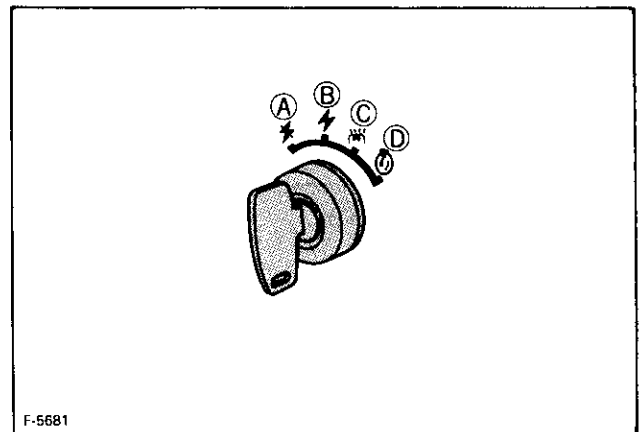
- | | |
|---|---------------------------|
| 1 Clé de contact | 4 Jauge de carburant |
| 2 Compteur d'heures | 5 Commutateur d'éclairage |
| 3 Thermomètre pour liquide de refroidissement | 6 Voyants de contrôle |

1 Clé de contact

- ✳ ARRET Position à laquelle la clé peut être insérée ou retirée du contacteur. (Le moteur s'arrête à l'instant où la clé est tournée sur cette position).
- ⚡ MARCHE Le moteur tourne
- 🔥 PRECHAUFFAGE Les bougies de préchauffage sont chauffées.
- 🕒 DEMARRAGE Appuyer à fond de course sur la pédale de frein et tourner la clé de contact sur cette position pour démarrer le moteur.

IMPORTANT

- En raison du système de sécurité, le moteur ne peut être démarré que si l'embrayage de prise de force est débrayé et la pédale de frein complètement appuyée.



- Ⓐ "ARRET"
- Ⓑ "MARCHE"
- Ⓒ "PRECHAUFFAGE"
- Ⓓ "DEMARRAGE"

2 Compteur d'heure

Comme le compteur d'heure marche électriquement, il commence à marcher lorsque le commutateur est tourné en position "MARCHE".

3 Thermomètre pour liquide de refroidissement

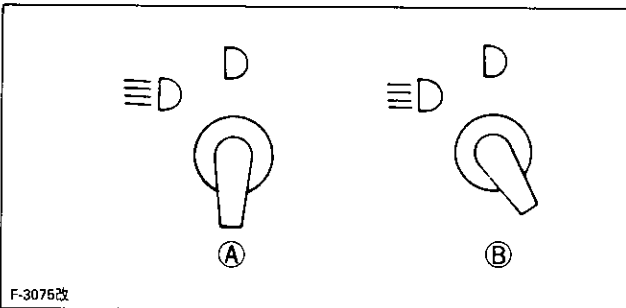
- (1) La clé de contact étant tournée, cet instrument indique la température du liquide de refroidissement. La lettre "C" signifie FROID, la lettre "H" signifie CHAUD.
- (2) Si l'indicateur atteint la lettre "H" (zone rouge), le liquide de refroidissement est surchauffé. Contrôler la machine en se référant au chapitre "Liquide de refroidissement" (page 24, 25, 26)

4 Jauge de carburant

L'interrupteur à clé étant tourné, la jauge de carburant indique la quantité de carburant.

5 Commutateur d'éclairage

Tourner le commutateur dans le sens contraire des aiguilles d'une montre pour allumer les projecteurs.


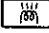



A "ETEINT"

B "ALLUME"

6 Voyants de contrôle



-  Alarme contre un système de charge électrique qui ne fonctionne pas proprement.
-  Alarme de préchauffage lorsque la clé est a cette position, le voyant de préchauffage est illuminé. Lorsque le moteur est pré-chauffé complètement, le voyant s'éteint automatiquement.
-  Alarme contre la basse pression de l'huile pour moteur.

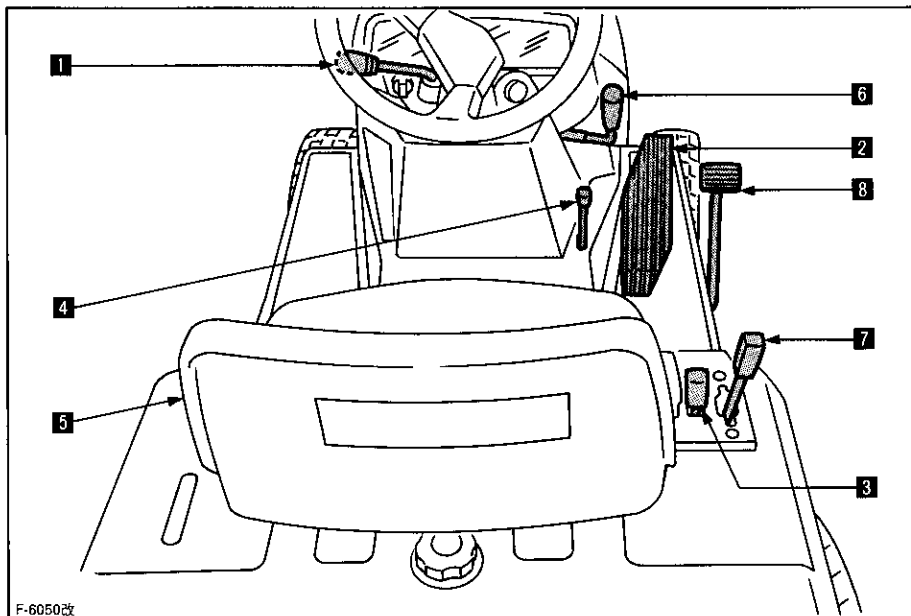
◆ Comment vérifier les voyants de contrôle

- (1) Lorsque la clé de contact est en position de marche "ON", tous les voyants doivent s'allumer puis s'éteindre lorsque le moteur a démarré.
- (2) Si un dérangement se produisait à n'importe quel emplacement de la machine alors que le moteur est en train de tourner, le voyant d'alarme correspondant à cet endroit s'allumera.

IMPORTANT

- Il ne suffit pas d'effectuer les vérifications courantes à l'aide du voyant de contrôle seul. Ne pas oublier d'effectuer les vérifications courantes, en se reportant au chapitre "Vérifications courantes." Voir page 16.

3.2 CONTROLES



1 Levier d'accélérateur

2 Pédale de commande de vitesse de déplacement

3 Levier de réglage de vitesse

4 Poignée de frein de stationnement

5 Siège

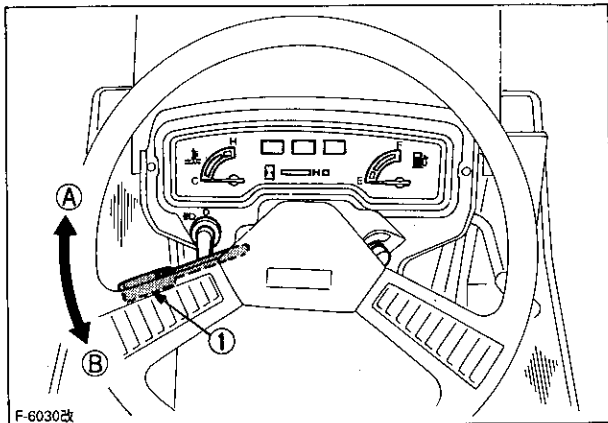
6 Levier de PDF

7 Levier de relevage hydrostatique

8 Pédale de frein

1 Levier d'accélérateur

En tirant le levier, on réduit le régime moteur et en le poussant on augmente le régime.



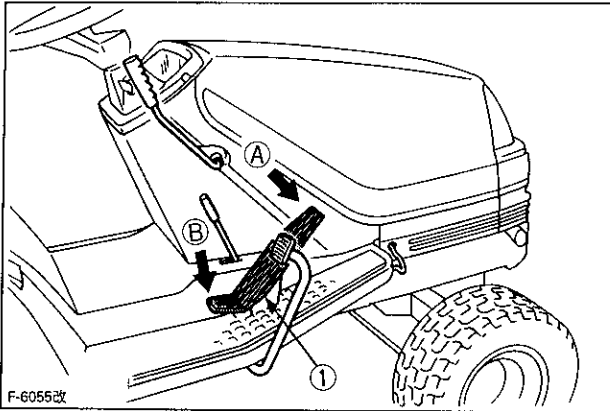
- ① Levier d'accélérateur
- Ⓐ "RAPIDE"
- Ⓑ "LENTE" "RALENTI"

2 Pédale de commande de déplacement

Appuyer sur la pédale de vitesse avec le pied droit pour avancer ou reculer.

NOTE

- Lorsque le frein de stationnement est verrouillé de commande de vitesse est verrouillée en position neutre.



- ① Pédale de commande de vitesse de déplacement
- Ⓐ "MARCHE AVANT"
- Ⓑ "MARCHE ARRIERE"

3 Dispositif de réglage de vitesse



MISE EN GARDE:

- Tirez à fond sur le levier avant de faire démarrer le moteur.

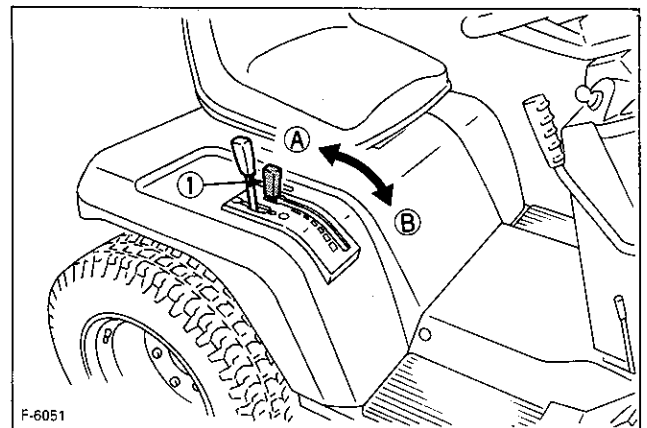
Ce dispositif est conçu pour un rendement maximum du moteur et pour le confort de l'opérateur. Il assure une vitesse de fonctionnement en marche avant constante, en maintenant mécaniquement la pédale de commande de vitesse à la position choisie.

Le dispositif de réglage de vitesse ne peut pas être utilisé en gamme haute.

- Pour engager ce dispositif
 1. Accélérez jusqu' à obtention de la vitesse désirée, à l'aide de la pédale de la commande de vitesse, et déplacez le levier vers l'avant.
 2. Relâchez la pédale de commande de vitesse et la vitesse désirée sera maintenue.
- Pour désengager le dispositif de réglage de vitesse, déplacer le levier à la position "RELEASE" ou le désengager en enfonçant la pédale de frein en cas d'arrêt urgent.

NOTE

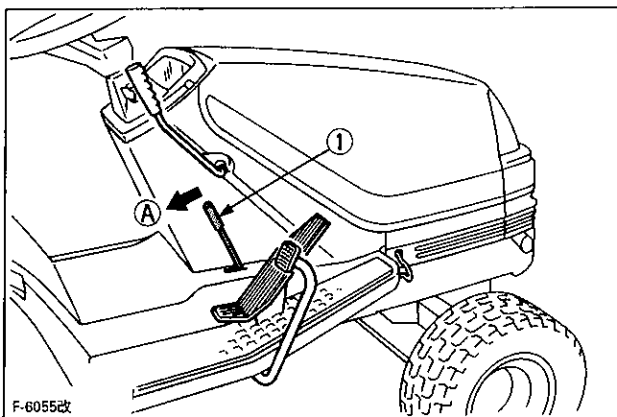
- (1) Si le levier n'est pas correctement dans la position "RELEASE", il est difficile d'enfoncer la pédale de commande de déplacement dans la position "REVERSE".
- (2) Le dispositif de réglage de vitesse est affecté par l'ajustement de la course de pédale de frein (Voir page 30).



- ① Levier de réglage de vitesse
- Ⓐ Position "RELEASE"
- Ⓑ Position "SET"

4 Poignée de frein de stationnement

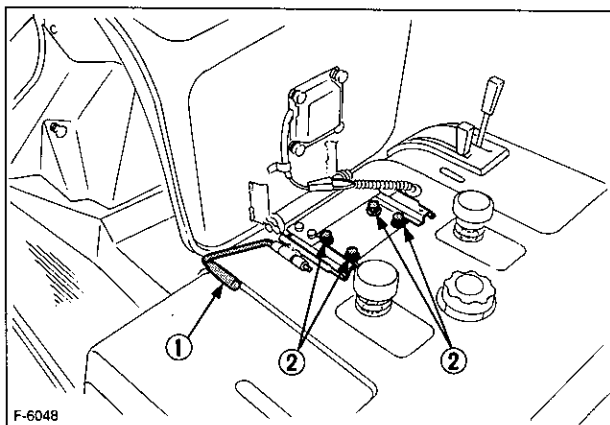
Pour verrouiller le frein de stationnement, appuyer sur la pédale de frein et tirer la poignée de frein de stationnement. Pour relâcher le frein de stationnement, appuyer de nouveau sur la pédale de frein.



- ① Poignée de frein de stationnement
 Ⓐ "FREIN DE STATIONNEMENT"

5 Siège

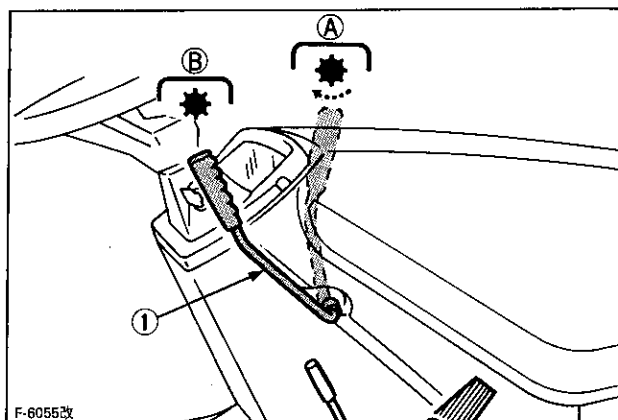
La position du siège peut être réglée vers l'avant et vers l'arrière en crans de 60mm en tirant le levier. Un ajustement supplémentaire peut être effectué en changeant la position des boulons de fixation de siège.



- ① Levier de réglage du siège
 ② Boulons de fixation de siège

6 Levier de prise de force

Pour enclencher la prise de force, pousser en avant le levier de commande.



- ① Levier de PDF
 Ⓐ "ACCOUPLÉMENT"
 Ⓑ "DESACCOUPLÉMENT"

- (1) Si le conducteur quitte le siège pendant que la prise de force fonctionne, le moteur s'arrête automatiquement. (Contrôleur de la présence de l'opérateur)
- (2) Avant de mettre le moteur en marche, tirer le levier de prise de force en position de désaccouplement. Dans le cas contraire, le démarreur ne fonctionnera pas.

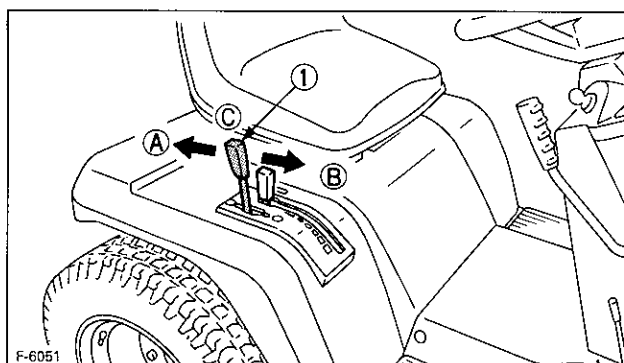
7 Levier de relevage hydraulique

Le levier de relevage hydraulique est utilisé pour relever et abaisser les accessoires utilisés avec la machine (extérieur. tondeuse).

Pour abaisser l'accessoire, pousser le levier vers l'avant. Pour le relever, tirer le levier vers l'arrière.

IMPORTANT

- Ne pas actionner tant que le moteur est chaud. Si une opération est essayée lorsque le moteur est encore froid, le mécanisme hydraulique ne fonctionnera pas correctement et sa durée de service sera raccourcie.



- ① Levier de relevage hydraulique
 Ⓐ "UP" (Haut) Ⓑ "DOWN" (Bas) Ⓒ "NEUTRAL" (Neutre)

NOTE

- Lorsque la machine est équipée de la prise d'herbe, la tondeuse devient un peu lourde. Lorsque le moteur tourne au ralenti avec la prise d'herbe en place, il peut y avoir un retard dans le relevage et dans ce cas, augmenter légèrement le régime du moteur pour que le relevage se fasse régulièrement.

■ Comment ouvrir le capot

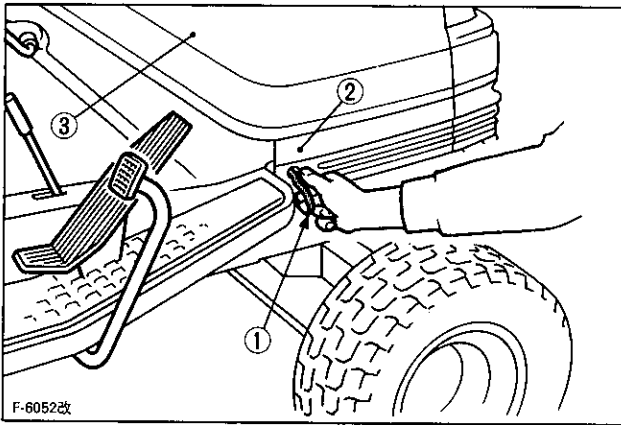


ATTENTION

Pour éviter un accident corporel suite à un contact avec des pièces en mouvement.

- (1) Ne jamais ouvrir le capot lorsque le moteur tourne.
- (2) Ne pas toucher le pot ou les tubulures d'échappement lorsqu'ils sont chauds de graves brûlures pourraient être occasionnées.

Pour ouvrir le capot, décrocher les crochets gauche et droit tout en effectuant une pression sur la jupe.



① Crochet ② Jupe ③ Capot

■ Contrepoids

Pour maintenir la stabilité du véhicule et un bon contrôle de sa direction, on pourra ajouter des contrepoids à l'avant.



ATTENTION

- (1) Ajouter des contrepoids à l'avant pour améliorer la stabilité du véhicule à l'avant et l'empêcher de basculer en arrière.
- (2) Toujours monter une côte en marche arrière. Si on monte la côte en marche avant, on risque de faire basculer le véhicule en arrière. Éviter les côtes trop abruptes, afin de maintenir la sécurité de fonctionnement du véhicule.

Le contrepoids avant permet aussi de compenser le poids transféré sur les roues arrière par le tirage des outils remorqués, par le biais du crochet d'attelage.

Lorsque le tracteur transporte des outils lourds fixés à l'arrière, ajouter du poids supplémentaire à l'avant du tracteur, si nécessaire, pour maintenir une bonne stabilité et une sécurité optimum du véhicule. Attention, si le roule trop vite sur terrain accidenté alors que l'outil à l'arrière est en position soulevée, le contrepoids à l'avant peut ne pas garantir sa stabilité. Dans ce cas, veiller à ne conduire le qu'à vitesse lente.

La capacité de la charge maximum en travaillant.

S'assurer de démontage des poids après l'utilisation.

IMPORTANT

- Le poids maximum sur l'essieu avant ne doit pas excéder 300 kg.
- Le poids maximum sur l'essieu arrière ne doit pas excéder 550 kg.
- Et le poids total en charge ne doit pas excéder 700 kg.
- L'excédent du poids peut être endommagé le véhicule.

4. INSTRUCTIONS D'UTILISATION

4.1 CONTROLES AVANT DEMARRAGE

Avant de mettre le moteur en marche, effectuer les contrôles avant démarrage indiqués dans le Plan d'Entretien à la page 16.

4.2 UTILISATION DU MOTEUR



ATTENTION

- (1) Lire "SECURITE D'UTILISATION" au début de ce manuel.
- (2) Lire l'étiquette de précaution collée sur le véhicule.
- (3) Ne pas mettre le moteur en marche dans un local fermé, car les gaz d'échappement qui s'y accumuleraient sont très dangereux.
- (4) Toujours placer la pédale de commande de déplacement et le levier de prise de force avant au point mort avant de mettre le moteur en marche.

■ Démarrage

- (1) S'asseoir sur le siège du conducteur
- (2) Placer le levier de prise de force en position des accouplement.
- (3) Placer la pédale de commande de déplacement en position neutre.
- (4) Placer le levier de commande de la hydraulique en position neutre.
- (5) Placer le levier d'accélérateur en position du milieu avant.
- (6) Mettre la clé de contact dans le commutateur et tourner-la sur la droite en position "MARCHE-ON".
- (7) Vérifier que tous les voyants de contrôle sont allumés.
- (8) Tourner la clé de contact sur la droite et la tenir en position de préchauffage pendant environ 5 secondes. Le voyant de pré-chauffage s'éteint lorsque le moteur est pré-chauffé.

Pour connaître la durée de pré-chauffage nécessaire, consulter le tableau ci-dessous:

Température	Temps de préchauffage
Au-dessus de 0°C (32°F)	5 sec.
En-dessous de 0°C (32°F)	10sec.

- (9) Appuyer la pédale de frein à fond.
- (10) Tourner la clé en position de démarrage; le démarreur doit tourner et le moteur doit démarrer.
- (11) Vérifier que tous les voyants de contrôle sont éteints. S'ils restent allumés, arrêter le moteur immédiatement et rechercher la cause en consultant les instructions de la page 15.

- (12) Faire chauffer le moteur en le faisant tourner à régime moyen.

IMPORTANT

- (1) Ne pas tourner la clé de contact pendant que le moteur tourne.
- (2) Lorsque la température ambiante est inférieure à 0°C, maintenir le moteur à régime moyen pour réchauffer l'huile du moteur et de la transmission, pendant au moins 10 minutes.
Si l'on utilise la machine avant que l'huile de moteur et de la transmission soit suffisamment chaude, la longévité de la machine s'en trouvera réduite.
- (3) Ne pas utiliser la machine à pleine charge tant qu'elle n'est pas suffisamment réchauffée.
- (4) Ne pas utiliser le fluide de démarrage.

IMPORTANT

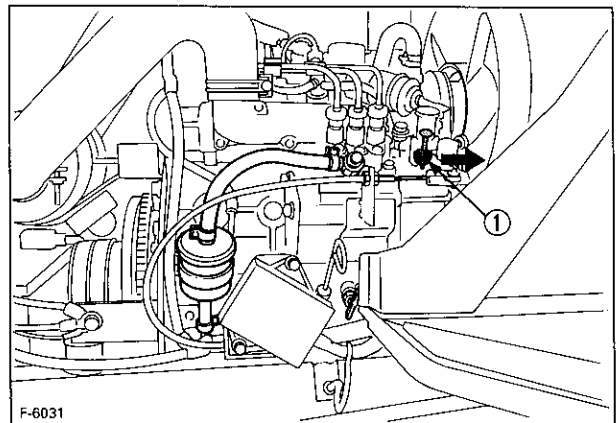
- Lorsque la température ambiante est inférieure à -15°C, déposer la batterie de la machine et la garder dans un endroit chaud jusqu'à la prochaine utilisation.

■ Arrêt

- (1) Ralentir le régime moteur en retirant le levier d'accélérateur.
- (2) Tourner la clé de contact sur "ARRET" et retirer la clé.

NOTE

- Levier d'arrêt moteur
Le moteur s'arrête quand la clé de contact est tournée sur "ARRET". Si le moteur ne s'arrête pas, ouvrir le capot et tirer le levier d'arrêt moteur (en rouge) vers l'arrière jusqu'à ce que le moteur s'arrête. Puis contacter immédiatement votre concessionnaire KUBOTA.



① Levier d'arrêt moteur

4.3 CONDUITE DE LA MACHINE



ATTENTION

- (1) Ne laisser monter sur la machine personne d'autre que le conducteur.
- (2) Ne pas conduire la machine au bord de fossés ou de talus qui peuvent s'affaisser sous son poids, surtout lorsque le sol est meuble ou mouillé.
- (3) Ralentir le véhicule avant de prendre un virage.

■ Démarrage

- (1) Desserrer le frein de stationnement.
- (2) Accélérer le moteur en poussant le levier d'accélérateur vers l'avant.
- (3) Appuyer sur la pédale de commande de déplacement avec le pied droit pour avancer ou reculer.

IMPORTANT

- Ne pas déplacer la machine avec le frein de stationnement serré.

■ Arrêt

- (1) Relâcher la pédale de commande du déplacement et appuyer la pédale de frein pour arrêter la machine.
- (2) Réduire le régime moteur.
- (3) Déplacer le levier de Prise de force en position "DE-SACCOUPEMENT".

■ Frein de stationnement

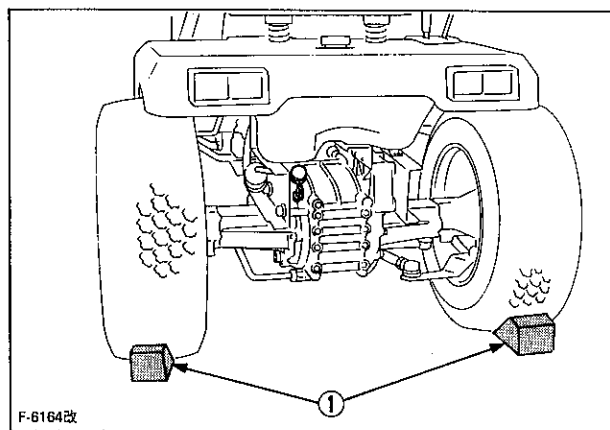
- Enclenchement
Appuyer la pédale de frein, tirer et tenir le levier de frein jusqu'à ce que la pédale soit bloquée.
- Désenclenchement
Appuyer la pédale de nouveau.



ATTENTION

- Avant de quitter le siège du conducteur.
- (1) Serrer le frein de stationnement.
 - (2) Abaisser la tondeuse jusqu'au sol.
 - (3) Couper le moteur.
 - (4) Retirer la clé de contact.

Si vous devez stationner sur une pente, calez les roues pour éviter le déplacement accidentel de la machine.



① Cales

■ Remorque

IMPORTANT

- Ne jamais prendre en remorque sous peine d'endommager la transmission.

4.4 CONTROLES PENDANT LA MARCHÉ

Pendant la marche, effectuer les contrôles suivants pour s'assurer que tous les organes fonctionnent correctement.

■ Liquide de refroidissement



ATTENTION

- Ne pas ouvrir le bouchon de radiateur tant que la température n'est pas descendue en-dessous du point d'ébullition. Desserrer alors doucement le bouchon jusqu'à la butée pour libérer tout excédent de pression avant de la retirer complètement.

Si l'aiguille indicatrice de température d'eau dépasse la zone rouge, arrêter le moteur et vérifier comme indiqué ci-après (Thermomètre en option)

- (1) Manque d'eau ou fuite dans le circuit de refroidissement.
- (2) Corps étranger sur la grille de protection du radiateur et encrassement du faisceau.
- (3) Courroie de ventilateur détendue.
- (4) Tube de radiateur bouché.

■ Voyants de contrôle

● Voyant de pression d'huile du moteur

Ce témoin signale à l'opérateur que la pression est inférieure au niveau prescrit. Si ce témoin s'allume en fonctionnement, arrêtez immédiatement le moteur et vérifiez:

- (1) Le niveau d'huile moteur. (Voir page 20)
- (2) L'état du système de lubrification.

● Voyant de charge de batterie

Ce témoin signale à l'opérateur que la dynamo ne charge pas la batterie.

S'il s'allume en fonctionnement, arrêtez immédiatement le moteur et vérifiez:

- (1) Défectuosité du câblage.
- (2) Défectuosité d'une connexion de la dynamo et du régulateur.
- (3) Défectuosité de la courroie d'entraînement de la dynamo.

■ Carburant

N'attendez pas que le réservoir de carburant soit complètement vide.

S'il est vide, l'air pénétrera dans le système d'alimentation. Dans ce cas, ce système doit être purgé. (Voir page 18)

■ Gaz d'échappement

- (1) Les gaz d'échappement sont incolores à vitesse de sortie normale.
- (2) Si les gaz deviennent continuellement noirs en conduite, c'est probablement l'indication d'une surcharge sur le moteur. Dans ce cas, prenez les mesures nécessaires pour éviter d'endommager le moteur. Baisser la vitesse de conduite ou baisser la charge au moteur.

■ Arrêt d'urgence

Si les conditions suivantes se produisent, arrêtez immédiatement le moteur.

- (1) Le moteur ralenti ou accélère soudainement.
- (2) Bruit inhabituel se faisant souvent entendre.
- (3) Les gaz d'échappement deviennent soudainement noirs.
- (4) Le témoin de pression d'huile du moteur s'allume en conduite.
- (5) Le témoin de charge de batterie s'allume en fonctionnement.

Pour les vérifications et les remèdes aux situations suivantes, consultez votre concessionnaire.

5. ENTRETIEN

5.1 CONTROLES JOURNALIERS

Pour prévenir les problèmes, il importe de bien connaître l'état de la machine. Des contrôles sont nécessaires avant chaque mise en marche.



ATTENTION

- Veiller à effectuer les opérations d'entretien et de contrôle de la machine sur une aire plane, moteur arrêté et frein à main serré.

	N°	Points de vérification	Ref. page
En faisant le tour de la machine	1	Pression des pneus L'usage et l'état général	28
	2	Fuites d'huile et d'eau	—
	3	Niveau d'huile moteur	20
	4	Niveau de fluide de transmission	21
	5	Niveau de électrolyte de batterie	27
	6	Niveau d'eau dans le vase d'expansion	24
	7	L'état de la carrosserie de la machine, Serrage de tous les boulons et écrous	—
	8	Grille de radiateur	26
	9	Grille	26
	10	Jeu de frein	30
	11	Graissage	22, 23
Une fois assis sur le siège du conducteur	1	Pédale de commande de déplacement, pédale de frein	—
	2	Dispositif de réglage de vitesse	10
	3	Frein de stationnement	—
	4	Volant de direction	—

	N°	Points de vérification	Ref. page
Après avoir tourné la clé de contact sur la position "MARCHÉ"	1	Fonctionnement du voyant	9
	2	Phares	—
	3	Niveau de carburant	18
Après avoir mis le moteur en marche	1	Couleur des gaz d'échappement	15
	2	Le commutateur de sécurité de démarrage et le contrôleur du siège. Sinon, s'adresser à un concessionnaire Kubota	29
	3	Frein de prise de force avant	31
	4	Vérifier s'il y a des bruits ou des vibrations anormaux.	—
	1	Vérifier les points où se sont éventuellement manifestés des problèmes antérieurement	—

5.2 LUBRIFIANTS

Organe	Contenance	Lubrifiants
Carter moteur	3,0 l	Huile moteur: Service API CC ou CD Moins de 0°C (32°F): SAE10W ou 10W-30 0 à 25°C (32 à 77°F): SAE20 ou 10W-30 Plus de 25°C (77°F): SAE30 ou 10W-30 Voir page 35
Transmission	5,7 l	Voir page 35
<ul style="list-style-type: none"> • Axes de pivots de fusées • Pivot central • Levier de tension • Levier de PDF • Pédale de frein • Régulateur du siège • Joint d'essieu arrière (4WS) • Moyeu de la roue arrière (4WS) 	Quantité modérée	Graisse de multi-type SAE
<ul style="list-style-type: none"> • Axe de pédale de commande de déplacement • Câble 	Quantité modérée	Huile

5.3 LISTE DES CONTROLES D'ENTRETIEN

N°	Fréquence Point à contrôler		Toutes les 50 heures (Toutes les 2 semaines)	Les heures utilisées						Après	Ref. page
				50 heures	100 heures	200 heures	300 heures	400 heures	500 heures		
1	Huile moteur	Remplacement		◎	○	○	○	○	○	Toutes les 100 heures	20
2	Cartouche de filtre à huile moteur	Remplacement		◎		○		○		Toutes les 200 heures	20
3	Huile de transmis- sion	Remplacement				○			○	Toutes les 300 heures	21
4	Cartouche du filtre à huile de transmis- sion	Remplacement		◎		○			○	Toutes les 300 heures	21, 22
5	Crépine de transmis- sion	Nettoyage				○			○	Toutes les 300 heures	22
6	Tension de la cour- roie du ventilateur	Vérification	○								30
7	Tension de la cour- roie de prise de force avant	Vérification	○								31
8	Element de filtre à air	Nettoyage	○								26
		Remplacement								Tous les ans**	26
9	Tout les graisseurs	Graissage	○								22, 23
10	Conduites de carburant	Vérification			○	○	○	○	○	Toutes les 100 heures	19
		Remplacement								Tous les 2 ans*	19
11	Filtre de carburant	Vérification			○	○	○	○	○	Toutes les 100 heures	19
		Remplacement							○	Toutes les 500 heures	19
12	Antigel et l'eau de refroidissement	Remplacement								Tous les ans	24, 25
13	Radiateur	Nettoyage								Tous les ans	25
14	Durite de radiateur et les colliers	Vérification				○		○		Toutes les 200 heures	25
15	Faisceau de radiateur	Nettoyage			○	○	○	○	○	Toutes les 100 heures**	25
16	Durite de radiateur	Remplacement								Tous les 2 ans	25
17	Durite de hydraulique	Remplacement								Tous les 2 ans*	—

REMARQUE: L'intervention repérée par le signe ◎ doit être faite respectivement.

* Ne remplacer que si nécessaire

** Cette intervention devra être effectuée plus souvent en condition poussiéreuse qu'en condition normale.

6. CONTROLE ET ENTRETIEN

6.1 CARBURANT

■ Contrôle et ravitaillement



ATTENTION

- Arrêter le moteur avant de faire le plein de carburant. Ne pas approcher de flamme ni d'étincelles.



Contrôler niveau de carburant. Prendre soin qu'il ne tombe pas en-dessous de la limite inférieure prescrite.

Contenance du réservoir	19 ℓ
-------------------------	------

IMPORTANT

- (1) Utiliser du gasole No. 2.
- (2) Utiliser du gasole No. 1 à condition que la température soit inférieure à -10°C .
- (3) Toujours utiliser un filtre en faisant le plein de carburant pour empêcher la pompe d'injection d'être obstruée.
- (4) Lorsque le réservoir de carburant est vidé, de l'air pénètre dans le circuit d'alimentation. Il faut alors purger tout le circuit avant que le moteur puisse démarrer.

■ Purge du circuit d'alimentation

Il faut purger l'air:

- (1) Lorsque le filtre à carburant ou une canalisation a été déposé.
- (2) Lorsque le réservoir à carburant devient complètement vide.
- (3) Après une durée prolongée de repos de la machine.

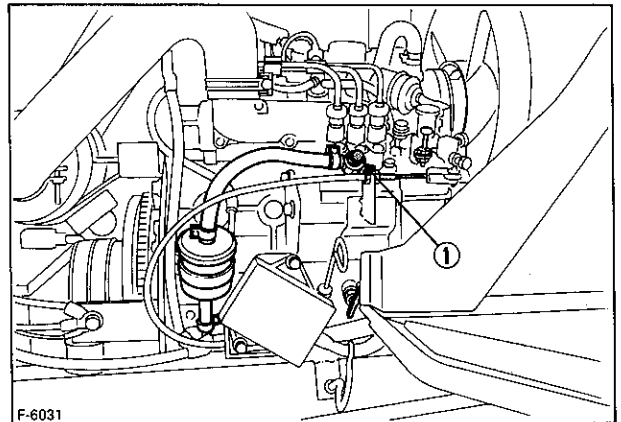
Pour purger le circuit, procéder comme suit:



ATTENTION

- Ne pas purger le circuit d'alimentation quand le moteur est chaud.

- (1) Faire le plein de carburant.
- (2) Placer le commutateur à clé en position 'marche'.



① Vis de purge

- (3) Ouvrir les vis de purge. Lorsque le carburant qui s'écoule de l'orifice est limpide et exempt de bulles, resserrer les vis de purge.

■ Contrôle du tuyau d'alimentation



ATTENTION

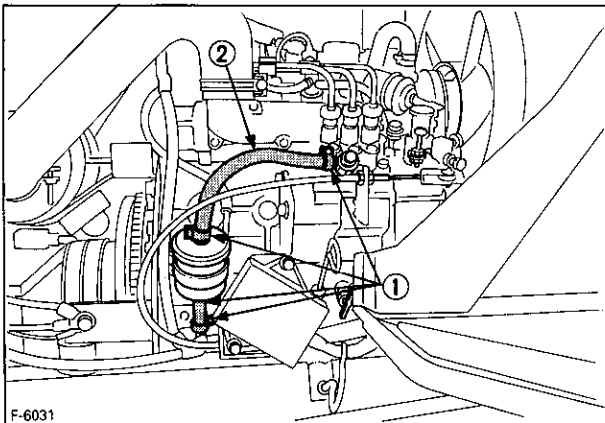
- (1) Arrêter le moteur avant d'entreprendre le contrôle et les changements décrits ci-après.
- (2) Contrôler le tuyau d'alimentation périodiquement. Le tuyau d'alimentation est sujet à l'usure et au vieillissement. Le carburant peut s'en écouler sur le moteur en marche et causer un incendie.

Les raccords de conduites de carburant sont à vérifier tous les 6 mois ou toutes les 100 heures de fonctionnement, selon le premier chiffre atteint.

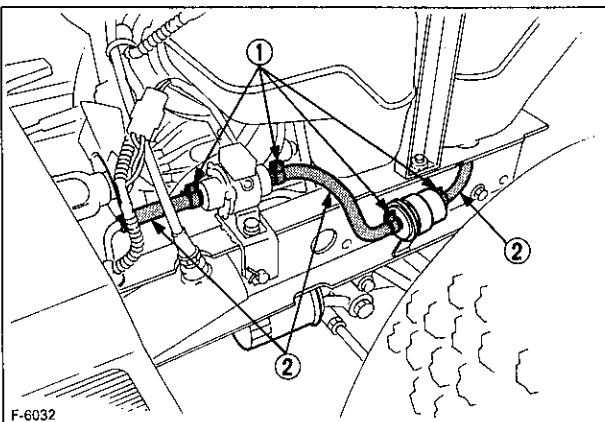
- (1) Si le collier est mal serré, enduire légèrement les filets de lubrifiant et le resserrer fermement.
- (2) Le tuyau d'alimentation est en caoutchouc et vieillit quelle que soit la durée de service effectif.
- (3) Si toutefois le tuyau d'alimentation et le collier s'avèrent endommagés ou détériorés avant deux ans, les remplacer ou réparer.
- (4) Après changement du tuyau d'alimentation et du collier, purger le circuit d'alimentation.

IMPORTANT

- Lorsque le tuyau d'alimentation est débranché pour être remplacé, obturer les deux orifices avec du chiffon ou du papier propre pour éviter toute pénétration de poussière ou de saleté. La moindre impureté provoquera des anomalies de fonctionnement de la pompe d'injection.



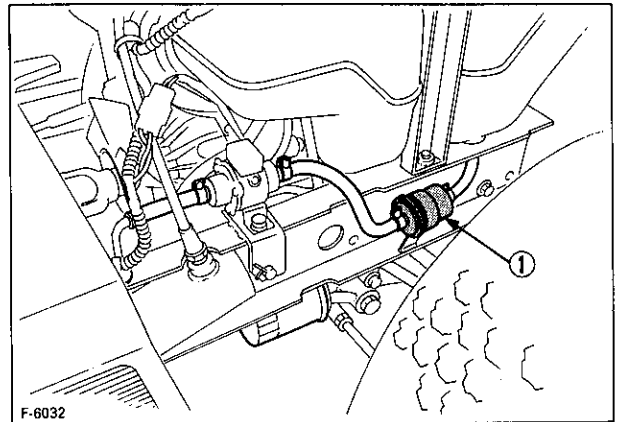
① Collier ② Tuyau d'alimentation



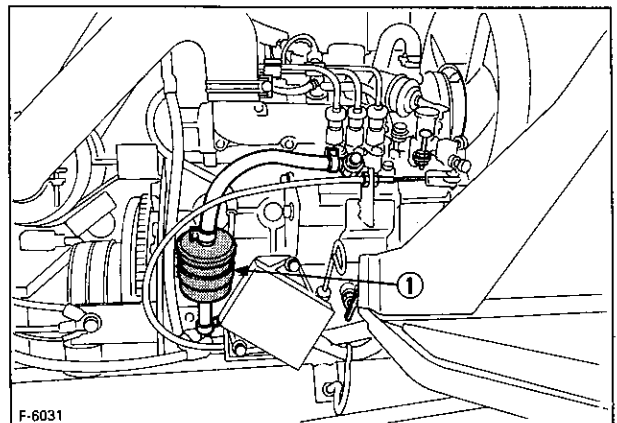
① Collier ② Tuyau d'alimentation

■ Filtre à carburant

Remplacer le filtre à carburant toutes les 500 heures.



① Filtre à carburant 1

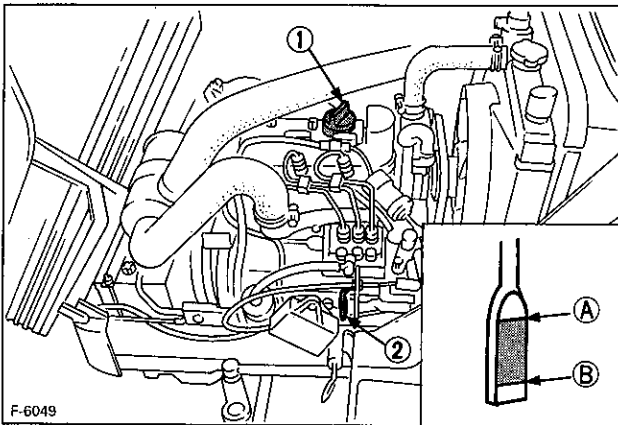


① Filtre à carburant 2

6.2 HUILE DE MOTEUR

■ Contrôle du niveau d'huile appoint

- (1) Contrôler le niveau d'huile moteur avant le démarrage ou au moins 5 minutes après l'arrêt du moteur.
- (2) Pour contrôler le niveau d'huile, sortir la jauge, l'essuyer, la remettre en place, et la ressortir pour contrôler le niveau. Celui-ci doit se situer entre les deux repères.
- (3) Si le niveau est trop bas, faire l'appoint de manière à atteindre le niveau spécifié.



- F-6049
- ① Orifice de remplissage
 - ② Jauge de niveau d'huile
 - Ⓐ "NIVEAU SUPERIEUR"
 - Ⓑ "NIVEAU INFÉRIEUR"

- (4) Si l'on doit utiliser une huile de marque ou de viscosité différente de l'huile précédente, vidanger toute l'huile du carter. Ne jamais mélanger deux types d'huile différents.
- (5) Utiliser l'huile moteur de la viscosité SAE correcte pour la température ambiante. (Voir page 35)

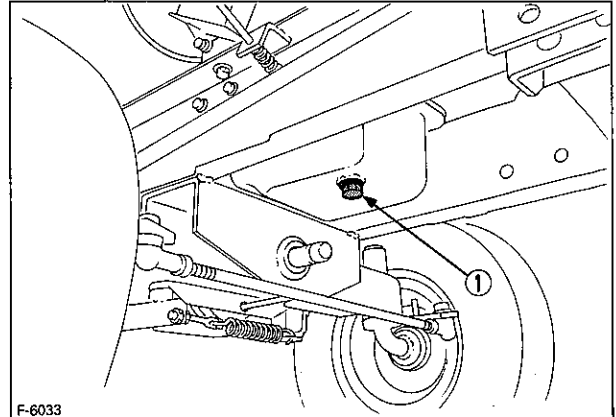
■ Vidange de l'huile moteur



ATTENTION

- Avant de vidanger l'huile, arrêter le moteur.

- (1) Pour vidanger l'huile usagée, retirer le bouchon de vidange à la base du moteur et laisser s'écouler toute l'huile. Cela sera facilité si l'opération est effectuée alors que le moteur est encore chaud.
- (2) Remettre le bouchon de vidange en place et faire le plein d'huile fraîche jusqu'au repère supérieur de la jauge.



- F-6033
- ① Bouchon de vidange

■ Changement de cartouche de filtre à huile



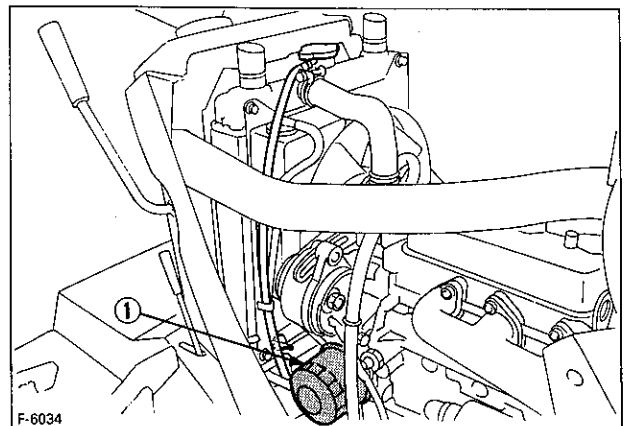
ATTENTION

- Arrêter le moteur avant de changer la cartouche de filtre à huile.

- (1) La cartouche de filtre à huile doit être changée toutes les 200 heures de service. (Cartouche de filtre à huile 15841-3243-1).
- (2) Enduire d'un peu d'huile moteur le joint de la cartouche.
- (3) Visser la cartouche neuve à la main. Un serrage excessif peut provoquer une déformation du joint de caoutchouc.
- (4) Après la pose de la cartouche neuve, le niveau d'huile baisse normalement un peu. Vérifier s'il n'y a pas de fuite d'huile au joint de la cartouche et vérifier de nouveau le niveau d'huile. Refaire éventuellement l'appoint jusqu'au niveau prescrit.

IMPORTANT

- Pour éviter des avaries graves du moteur, l'élément de rechange doit être à grand rendement. N'utiliser qu'un filtre KUBOTA d'origine ou un équivalent.



- F-6034
- ① Cartouche de filtre à huile moteur

6.3 HUILE DE TRANSMISSION

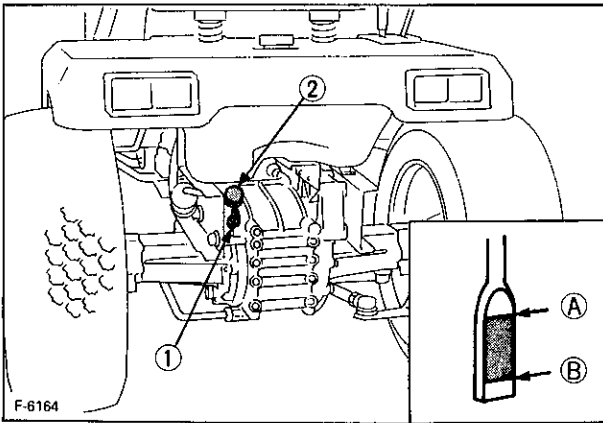


ATTENTION

- Toujours arrêter le moteur avant de vérifier et de faire le plein de liquide de transmission hydrostatique.

■ Vérification et plein de l'huile de transmission

Sortir la jauge de niveau située sur le dessus du carter de transmission et l'essuyer. La remettre en place et observer le niveau. Le niveau correct correspond au repère supérieur. S'il est insuffisant, faire l'appoint par l'orifice de remplissage. Utiliser de l'huile de transmission hydrostatique UDT. (Voir page 35)



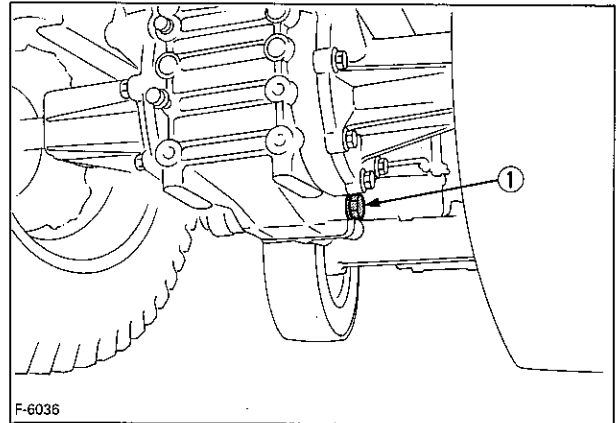
- ① Jauge du niveau d'huile
- ② Orifice de remplissage
- A "NIVEAU SUPERIEUR"
- B "NIVEAU INFERIEUR"

Le liquide contenu dans le carter de transmission est aussi utilisé dans le système de transmission hydraulique.

- (1) Pour vidanger le carter de transmission, placer un récipient sous l'orifice de vidange et retirer le bouchon de vidange à la base du carter de transmission.
- (2) Après vidange, démonter et nettoyer les crépine et changer la cartouche de filtre à huile. Après remontage, faire le plein de liquide pour transmission hydrostatique UDT neuf.
- (3) Après avoir marché la machine quelques minutes, l'arrêtez et vérifiez le niveau d'huile encore, et en ajoutez jusqu'à le niveau prescrit.

IMPORTANT

- Ne jamais faire travailler la machine immédiatement après avoir changé le liquide de transmission et la cartouche de filtre. Laisser tourner le moteur quelques minutes à régime moyen pour éviter d'endommager la transmission.



- ① Bouchon de vidange

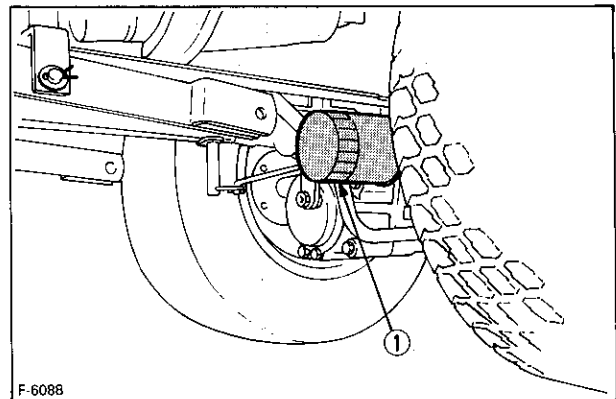
■ Changement de cartouche de filtre à huile de transmission



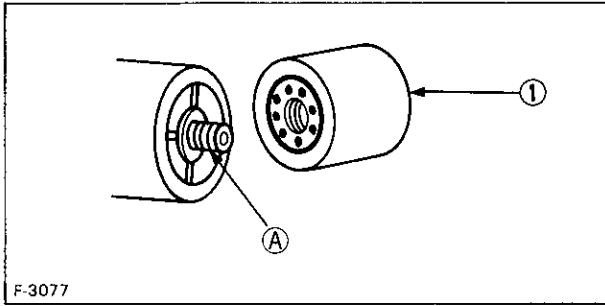
ATTENTION

- Arrêter le moteur avant de changer les filtres à huile.

- (1) La cartouche de filtre à huile doit être changée toutes les 300 heures de service.



- ① Cartouche de filtre à huile



① Cartouche de filtre à huile
(66021-3606-1)

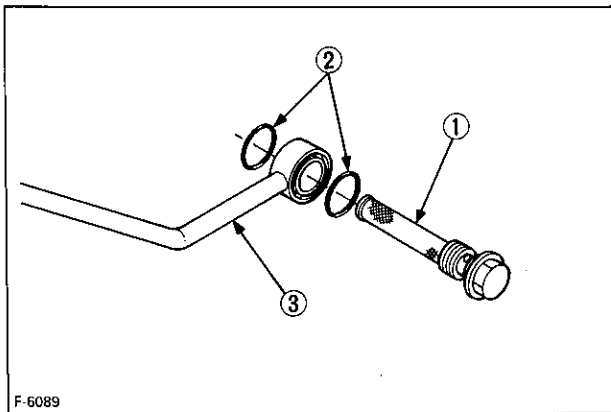
- (2) Déposer la cartouche de filtre à huile à l'aide de la clé spéciale.
- (3) Serrer légèrement la vis A à l'aide d'un tournevis.
- (4) Enduire légèrement d'huile le joint de la cartouche.
- (5) Pour poser la nouvelle cartouche, la visser à la main. Un serrage excessif risque de déformer le joint de caoutchouc.
- (6) Après le remplacement de la cartouche, le niveau de liquide de transmission aura probablement baissé légèrement. S'assurer qu'il n'y a pas de fuite au joint de la cartouche. Contrôler le niveau de liquide.

IMPORTANT

- Pour éviter de graves avaries du système hydraulique, la cartouche de recharge doit être d'un type à grand rendement, de 10 μ m. N'utiliser qu'un filtre KUBOTA d'origine ou un équivalent.

■ Nettoyage de la crépine

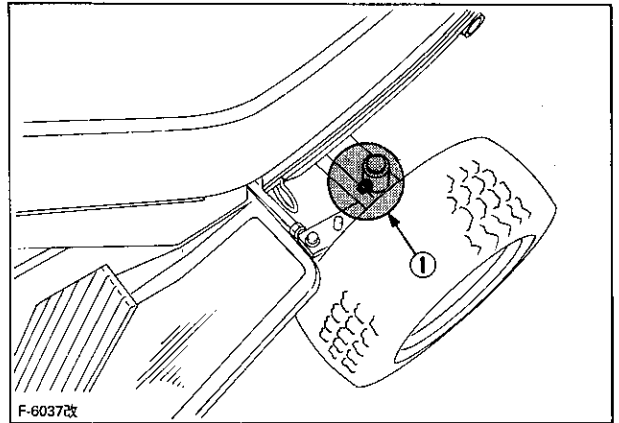
Lors de la vidange du liquide de transmission, démonter et rincer les filtres au pétrole pour en éliminer complètement la saleté. Au remontage, prendre grand soin de ne pas endommager les pièces.



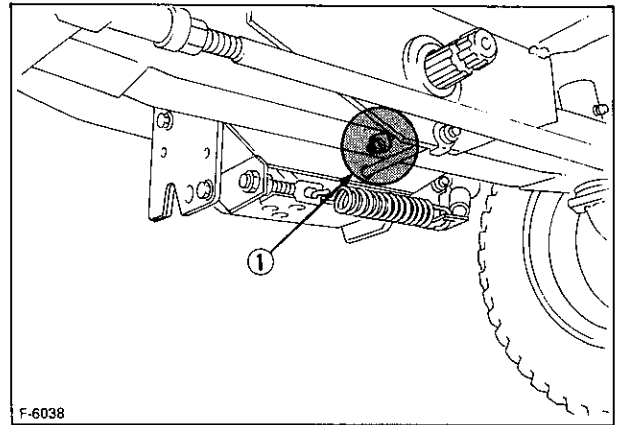
- ① Crépine
- ② Joint torique
- ③ Tuyau d'aspiration

6.4 POINTS A GRAISSER ET A HUILER AVANT DEMARRAGE

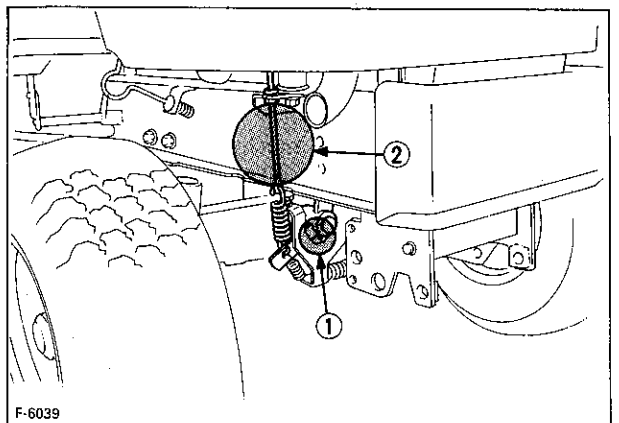
- (1) Huiler les points suivants avant le démarrage.
- (2) Graisser les points suivants se référant au PLAN D'ENTRETIEN. (Voir page 17)



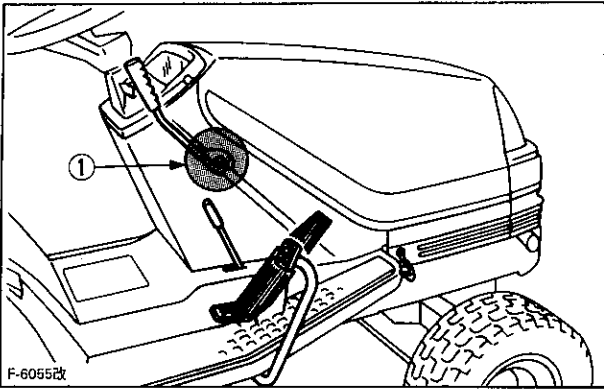
① Axes de pivots de fusées (Graisser)



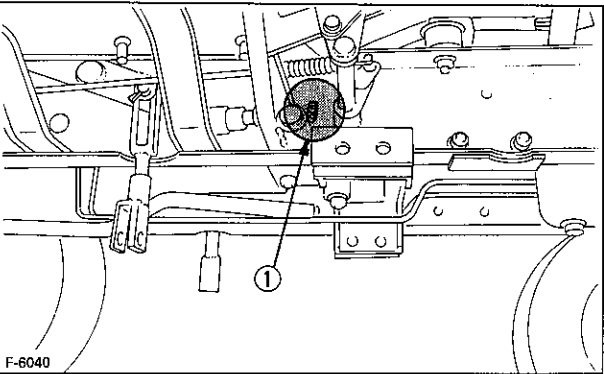
① Pivot central (Graisser)



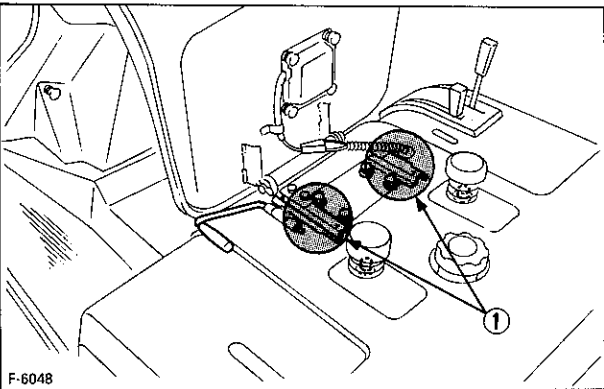
- ① Levier de tension (Graisser)
- ② Câble (Huiler)



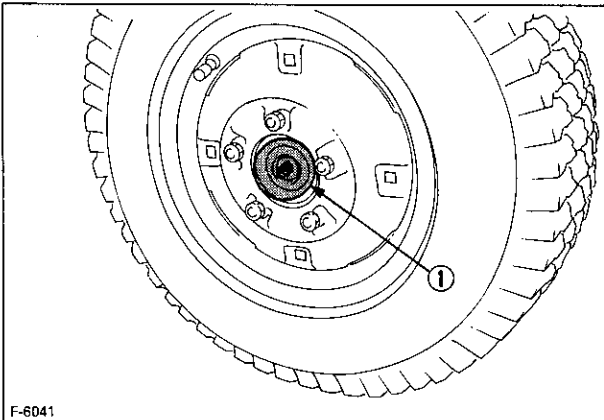
① Levier de PDF (Graisser)



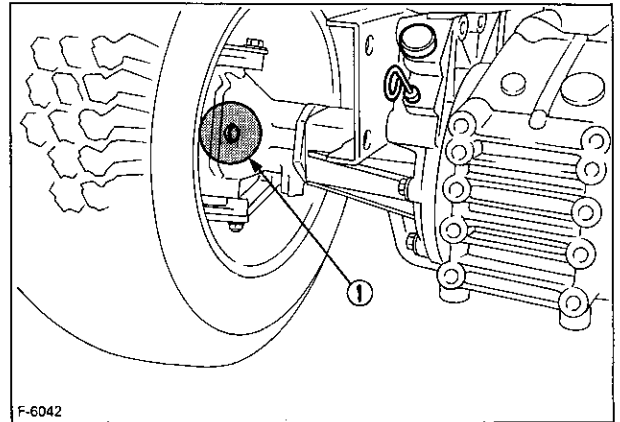
① Pédale de frein (Graisser)



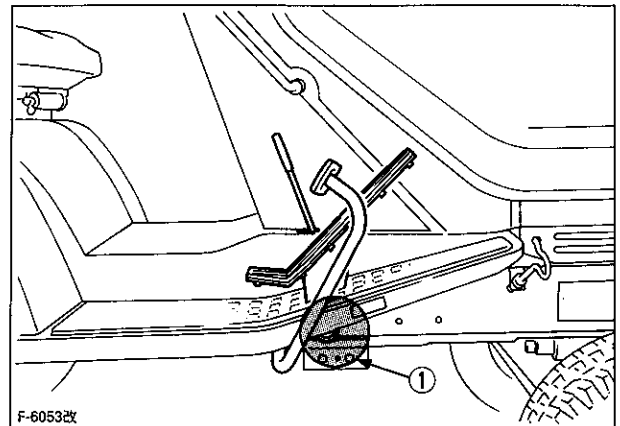
① Régulateur du siège (Graisser)



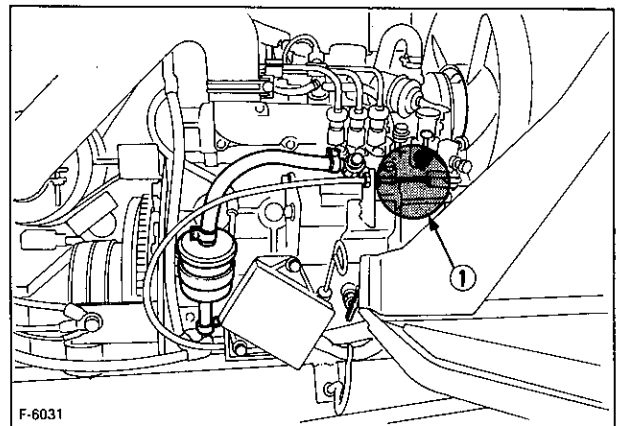
① Moyeau de la roue arrière (4WS) (Graisser)



① Joint d'essieu arrière (4WS) (Graisser)



① Axe de pédale de commande de déplacement (Huiler)



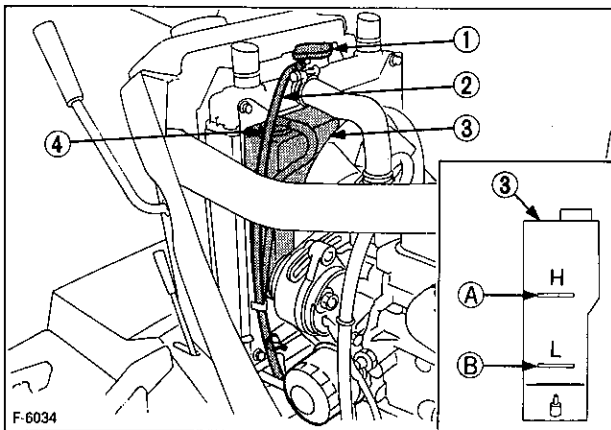
① Câble (accélérateur) (Huiler)

6.5 RADIATEUR



ATTENTION

- Ne jamais enlever le bouchon du radiateur avant que la température du liquide de refroidissement soit au-dessous de son point d'ébullition. Ensuite desserrer un peu le bouchon pour en décharger toute la surpression avant de l'enlever complètement.



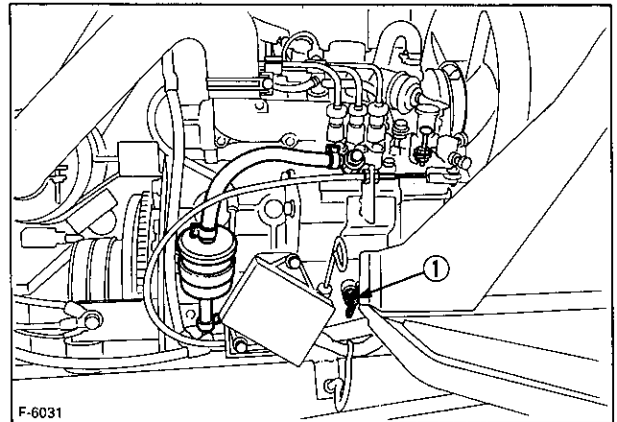
- ① Bouchon de radiateur A "NIVEAU SUPERIEUR"
 ② Tube de trop-plein B "NIVEAU INFERIEUR"
 ③ Vase d'expansion
 ④ Bouchon du vase d'expansion

■ Contrôle, appoint et vidange du liquide de refroidissement

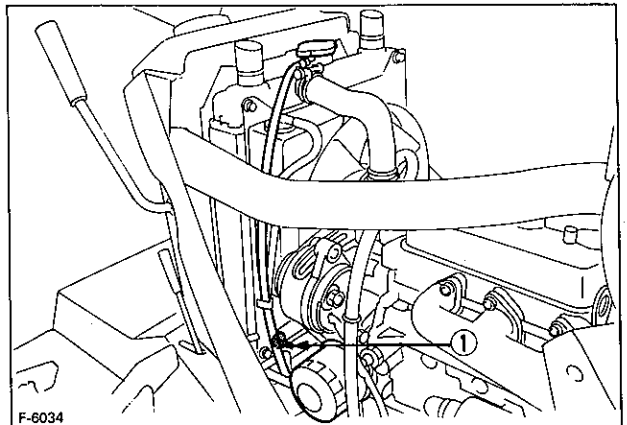
- (1) Le niveau du liquide de refroidissement doit se situer entre le niveau "L" et le niveau "H" du vase d'expansion. Si le niveau est bas, enlever le bouchon du vase d'expansion et ajouter de l'eau et de l'antigel.

IMPORTANT

- (1) Pour faire le plein du radiateur et du vase d'expansion, utilisez de l'eau et de l'antigel frais et propres.
- (2) Resserrez bien le bouchon du radiateur et le bouchon du vase d'expansion.
- (2) Si le moteur s'arrête suite à une surcharge durant l'utilisation, redémarrer celui-ci et le faire tourner au ralenti pendant quelques minutes, afin de permettre au liquide de refroidissement de retourner du vase d'expansion au radiateur.
- (3) Retirer le bouchon de radiateur et vérifier si le niveau d'eau est juste en-dessous de l'orifice. S'il est trop bas, ajouter de refroidissement.
- (4) Pour vidanger le liquide de refroidissement usagé, ouvrir les robinets de vidange et enlever le bouchon du radiateur. Le bouchon de radiateur doit être complètement retiré pour bien vidanger le radiateur.



① Robinet de vidange



① Robinet de vidange

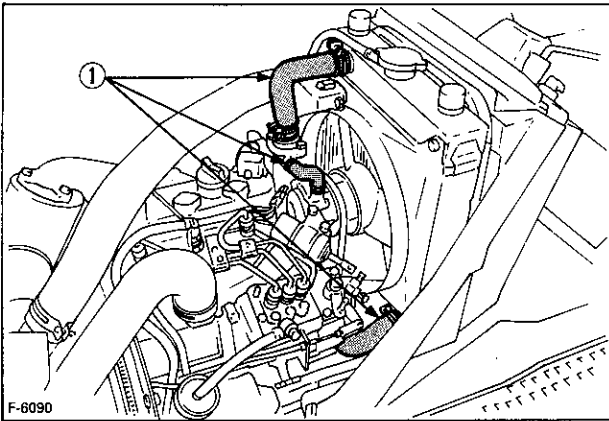
- (5) Veiller à bien fermer le bouchon de radiateur. S'il n'est pas fermé hermétiquement, le liquide pourra s'échapper et le moteur pourra surchauffer.
- (6) Le radiateur doit être constamment rempli d'un mélange d'antigel et d'eau dans la proportion recommandée par le fabricant de l'antigel. L'antigel contient un inhibiteur de corrosion et permet une température de service plus élevée pendant la saison chaude.
- (7) Ne pas utiliser simultanément un antigel et un inhibiteur de tartre.

■ Vérification des durites du radiateur (tuyaux d'eau)

Toutes les 200 heures d'utilisation ou tous les 6 mois, selon ce qui survient en premier, vérifier que les conduits d'eau sont bien fixés.

- (1) Si les bandes des brides de fixation sont desserrées ou s'il y a des fuites d'eau, resserrer les bandes de façon sûre.
- (2) Remplacer les durites et serrer les bandes des brides de fixation de façon sûre si les durites du radiateur sont boursoufflées, durcies ou crevassées.

Remplacer les durites et les bandes des brides de fixation tous les 2 ans ou plus tôt si l'on découvre lors d'une vérification que les durites sont boursoufflées, durcies ou crevassées.



① Durite de radiateur

■ Précautions lors d'un surchauffage

Effectuer les étapes suivantes dans le cas où la température du fluide de refroidissement est proche ou dépasse le point d'ébullition qui est appelé "surchauffage".

- (1) Arrêter le fonctionnement de la machine dans un endroit sûr et laisser le moteur tourner à vide non chargé.
- (2) Ne pas arrêter subitement le moteur. Ne l'arrêter qu'après 5 minutes d'une marche à vide non chargée.
- (3) S'éloigner de la machine pendant plus de 10 minutes ou pendant un certain temps lorsque de la vapeur s'échappe brusquement.
- (4) Vérifier qu'il n'y ait pas un risque de danger, telles que des brûlures. Éliminer les causes d'un surchauffage selon les instructions indiquées dans le manuel, voir la section de "Dépannage". Puis, remettre en marche le moteur.

■ Élimination d'une fuite d'eau

- (1) Une petite fuite d'eau peut être éliminée avec le mastic pour radiateur Kubota N°40 ou avec un produit équivalent.
- (2) Si la fuite d'eau est excessive, consultez votre concessionnaire local.

■ Nettoyage du système de refroidissement

- (1) Il doit être nettoyé lors des occasions suivantes:
 - Tous les ans de service
 - Lors de l'addition d'une solution antigel.
 - Lorsque l'on remplace de l'eau contenant de l'antigel par de l'eau pure.
- (2) Lors du nettoyage du système de refroidissement, il est recommandé d'utiliser l'inhibiteur de tartre Kubota numéro 20 ou un produit équivalent pour éliminer efficacement l'accumulation de tartre.

■ Antigél

Si le liquide de refroidissement gèle, il y a risque de fissures des cylindres du moteur et du radiateur. Par temps froid, avant que la température ne descende en dessous de 0°C (32°F), vidangez l'eau ou ajoutez une quantité appropriée d'antigel lorsque le tracteur est arrêté.

- (1) Il existe deux types de solution antigél, le type permanent (PT) et le type semi-permanent (SPT). Pour le moteur Kubota, utilisez le type permanent.
- (2) Lors de la première utilisation de l'antigel, vidangez et nettoyez complètement le système de refroidissement.
- (3) Le radiateur doit être rempli d'une solution moitié antigél et moitié eau tel que recommandé par le fabricant de l'antigel. L'antigel contient un inhibiteur de rouille et permet une température de fonctionnement plus élevée dans le radiateur, par temps chaud.
- (4) Mélangez l'antigel et l'eau, puis versez le mélange dans le radiateur.
- (5) Lorsque le liquide de refroidissement mélangé à l'antigel diminue à cause de l'évaporation, n'ajoutez que de l'eau. Si la perte est due à une fuite, remplissez d'un mélange d'eau et d'antigel dans le même rapport que lors de la préparation d'origine.
- (6) Les solutions antigél absorbent l'humidité, n'oubliez pas de bien fermer le récipient après utilisation.
- (7) L'antigel et l'eau doivent être changés tous les ans.
- (8) Ne pas utiliser simultanément un antigél et un inhibiteur de tartre, car cette combinaison peut provoquer la formation de boue qui affecterait défavorablement les organes du moteur.

■ Contrôle et nettoyage du radiateur

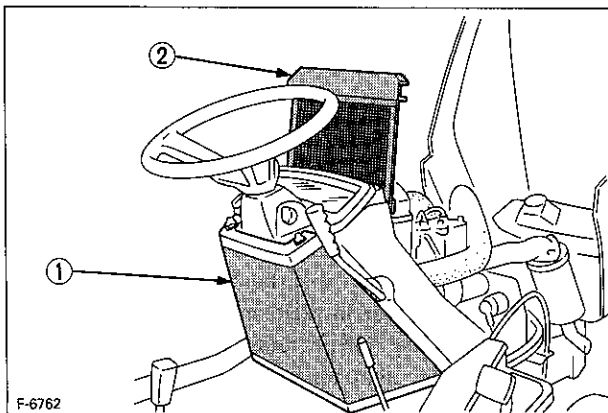
Chaque jour, ou toutes les 5 heures de service, vérifier si la grille de radiateur et le faisceau de radiateur sont propres. L'encrassement de la grille de radiateur ou du faisceau de radiateur ou par de la terre ou de la paille réduit le rendement du refroidissement.

- (1) En cas d'encrassement, déposer la grille et enlever tous les corps étrangers.
- (2) Enlever la poussière entre les ailettes et les tubes des faisceaux.
- (3) Retendre la courroie de ventilateur si nécessaire. Pour ce faire, consulter les instructions de la page 30.
- (4) Si les tubes sont entartrés, les nettoyer avec de l'inhibiteur de tartre.
- (5) Chaque fois que la grille d'entrée d'air est couverte d'herbe durant l'utilisation, frottez la avec la main pour enlever l'herbe. Vérifier de temps en temps la grille du radiateur si l'herbe ne l'obstrue pas.
- (6) Si la poussière est s'accumulée dans le couvercle arrière, démonter la grille et nettoyer la poussière complètement.

Après le nettoyage, remonter la grille proprement.

IMPORTANT

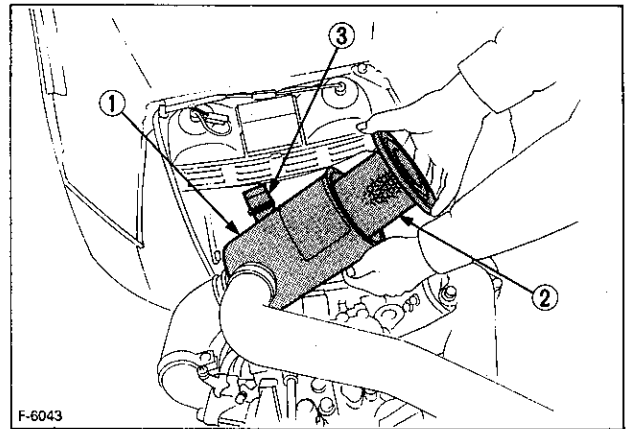
- S'assurer d'arrêter le moteur avant de nettoyer la grille du radiateur.



① Grille ② Grille du radiateur

6.6 FILTRE A AIR

- (1) Comme le filtre à air est à élément sec, ne jamais y appliquer d'huile.
- (2) Ne pas toucher l'élément, sauf lorsqu'il faut le nettoyer. Pour nettoyer l'élément, souffler de l'air comprimé propre et sec à l'intérieur de l'élément. La pression d'air soufflé ne devrait pas dépasser 205 kPa (2,1 kgf/cm²).
- (3) Si l'élément est souillé par le carbone ou l'huile, lui appliquer l'un des produits de nettoyage suivants, ou son équivalent.
 - ND-1400 (Donaldson)
- (4) Lorsque l'on nettoie l'élément filtrant, faire attention à ne pas endommager l'élément (ne jamais le heurter), et remettre l'élément dans le filtre à air proprement. La détérioration de l'élément filtrant peut causer des problèmes sérieux au moteur.
- (5) Remplacer l'élément une fois par an ou chaque 6^{ème} fois que le filtre à air est nettoyé.



- ① Filtre à air
- ② Élément filtrant
- ③ Collier à durite du filtre à air

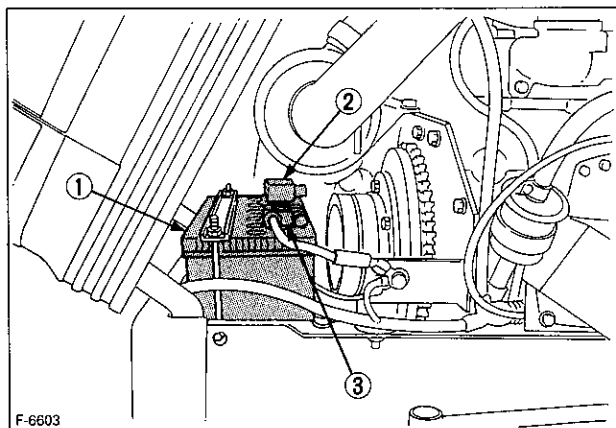
6.7 BATTERIE



ATTENTION

- Ne jamais retirer les bouchons de batterie pendant que le moteur tourne. Ne pas laisser l'électrolyte entrer en contact avec les yeux, les mains ni les vêtements. En cas de contact accidentel, laver abondamment à l'eau la partie affectée dès que possible.

Un mauvais traitement de la batterie en réduit la durée de service et ajoute aux frais d'entretien. Entretien correctement la batterie pour qu'elle puisse donner son rendement maximum.



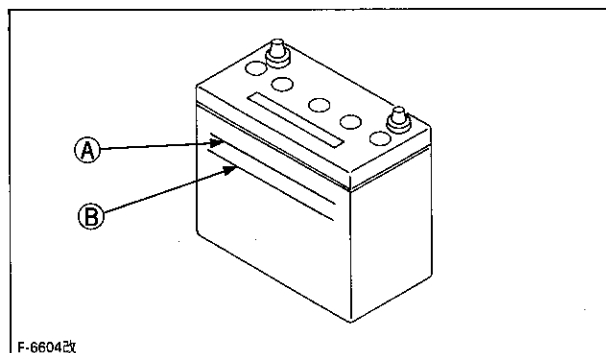
- ① Batterie
② Câble positif \oplus
③ Câble négatif \ominus



ATTENTION

- Le gaz produit par les batteries est explosif. Pour éviter tout accident pouvant causer des blessures corporelles ou des avaries de batterie, ne pas approcher de flamme ni d'étincelles de la batterie.

- (1) Si la batterie est faiblement chargée, le démarrage du moteur est difficile et l'éclairage est faible. Il est important de contrôler chaque jour la batterie et de la recharger avant l'apparition de problèmes.
- (2) L'eau de l'électrolyte s'évapore pendant la recharge. Le manque de liquide endommage la batterie et un excédent de liquide se répand et endommage la carrosserie de la machine. Si le niveau d'électrolyte est bas, faire l'appoint avec de l'eau distillée.



F-66042k

- Ⓐ "NIVEAU SUPERIEUR"
Ⓑ "NIVEAU INFERIEUR"

- (3) Pour charger la batterie, brancher la borne positive de la batterie au positif du chargeur et la borne négative au négatif, puis charger de manière normale.
- (4) Une charge rapide ne doit être utilisée qu'en cas d'urgence. Elle charge partiellement la batterie à forte intensité et dans une durée réduite. Après une charge rapide, il faut recharger la batterie normalement dès que possible une fois le travail terminé. Si cette précaution n'est pas prise, la durée de vie de la batterie s'en trouvera compromise du fait d'une décharge excessive.



ATTENTION

- (1) En branchant la batterie, respecter la polarité correcte. Une inversion de polarité provoque des problèmes de batterie et d'équipement électrique de la machine.
- (2) Pour débrancher la batterie, commencer par la borne négative. Pour rebrancher, commencer par le câble positif. Si les opérations sont inversées, il risque de se produire un court-circuit si un objet métallique entre en contact avec les bornes.

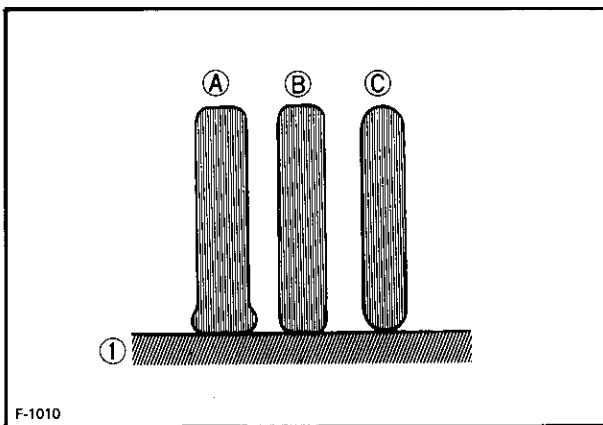
■ Instructions pour le remisage

- (1) Pour un arrêt prolongé de la machine, déposer la batterie, rétablir le niveau d'électrolyte si nécessaire, et ranger la batterie dans un endroit sec et abrité de la lumière directe du soleil.
- (2) La batterie se décharge toute seule au repos. La recharger une fois par mois pendant la saison chaude et une fois tous les deux mois pendant la saison froide.

6.8 PRESSION DES PNEUS

Bien que la pression des pneus soit réglée en usine au niveau correct, elle baisse naturellement petit à petit avec le temps. Il faut donc la vérifier chaque jour et regonfler les pneus si nécessaire.

Pression normale des pneus	
Avant	Arrière
100 kPa 14 psi 1,0 kgf/cm ²	70 kPa 10 psi 0,7 kgf/cm ²

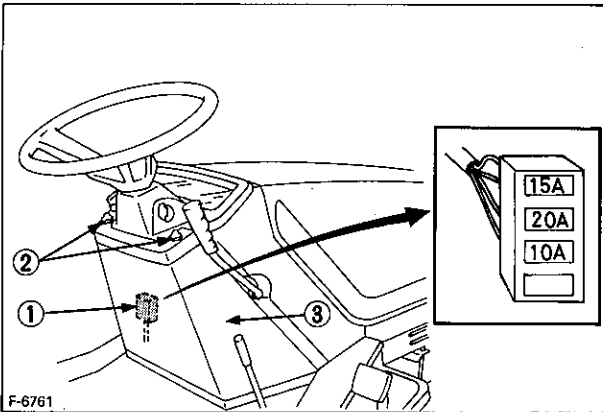


- ① Sol
- Ⓐ "INSUFFISANT"
- Ⓑ "NORMAL"
- Ⓒ "EXCESSIF"

6.9 FUSIBLE

Remplacement de fusible

- (1) Desserrer les boulons et retirer le couvercle arrière du tableau.
- (2) Retirer le couvercle de la boîte à fusibles.
- (3) Déconnecter le fusible fondu.
- (4) Mettre un nouveau fusible de la même capacité en position.
- (5) Installer le couvercle arrière du tableau.



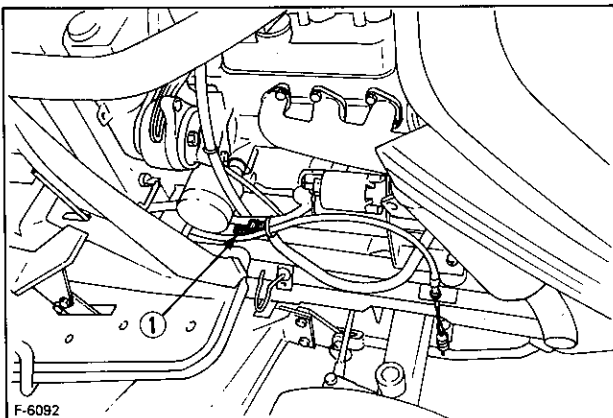
- ① Boîte à fusibles
- ② Boulons
- ③ Couvercle arrière du tableau

IMPORTANT

- Si le fusible fond de nouveau rapidement, prendre contact avec un revendeur pour inspection ou réparation. Ne jamais utiliser un fil ou une feuille d'argent à la place.

■ Maillon de fusible principal

Le maillon de fusible principal est prévu pour protéger le câblage. Si le maillon de fusible principal est rompu, en déterminer la cause. Toujours utiliser une pièce d'origine, pas de pièce équivalente.



- ① Conducteur fusible principal

6.10 VERIFICATION DES SYSTEMES DE SECURITE



ATTENTION

- (1) Si la machine ne satisfait pas à l'une des vérifications suivantes, ne pas utiliser la machine consulter votre concessionnaire KUBOTA.
- (2) Vérifier la position du siège.

◆ Contacteur de Sécurité

Test 1

- (1) Appuyer jusqu'en bout de course sur la pédale de frein
- (2) Embrayer le levier d'embrayage de prise de force
- (3) Tourner la clé de contact sur la position "démarrage"
- (4) Le moteur ne doit pas démarrer

Test 2

- (1) Débrayer le levier d'embrayage de prise de force
- (2) Relacher la pédale de frein
- (3) Tourner la clé de contact sur la position "démarrage"
- (4) Le moteur ne doit pas démarrer

◆ Contrôle de la sécurité sur le siège

- (1) Faire tourner le moteur à un régime moyen
- (2) Embrayer le levier d'embrayage de prise de force
- (3) Se tenir debout (ne pas descendre de la machine)
- (4) Le moteur doit s'arrêter.

7. REGLAGES



ATTENTION

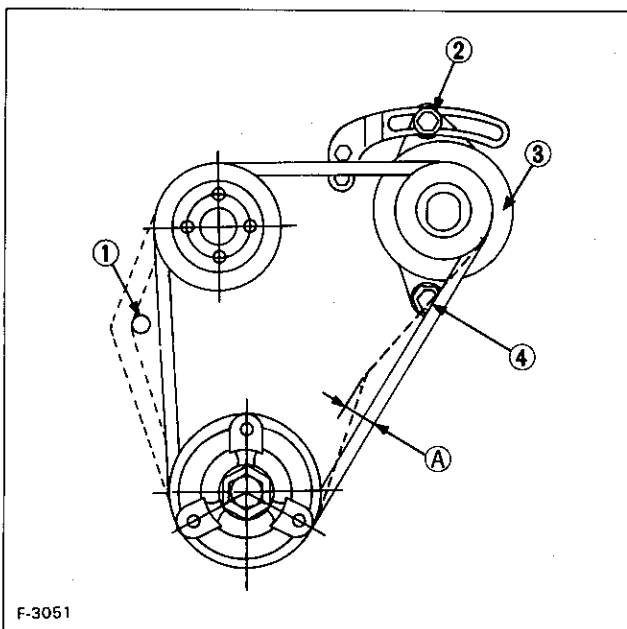
- Pour effectuer des réglages, garer la machine sur une aire plane, serrer le frein à main, arrêter le moteur et retirer la clé.

7.1 TENSION DE LA COURROIE DE VENTILATEUR

Si la courroie de ventilateur se détend, le moteur risque de surchauffer. Pour régler, desserrer les boulons et tourner la dynamo pour se tendre la courroie. Après le réglage, serrez fermement le boulon de réglage.

Tension normale de la courroie:

La courroie doit fléchir d'environ 10 mm lorsqu'on appuie au centre en exerçant une pression de 98N (10 kgf) avec le doigt.



- | | |
|---------------------|---------------------|
| ① Bouchon | ④ Boulon de réglage |
| ② Boulon de tension | Ⓐ 10mm |
| ③ Dynamo | |

IMPORTANT

- En remplaçant la courroie de ventilateur, prendre soin de ne pas l'accrocher dans le bouchon sous la pompe avant de tendre la courroie.

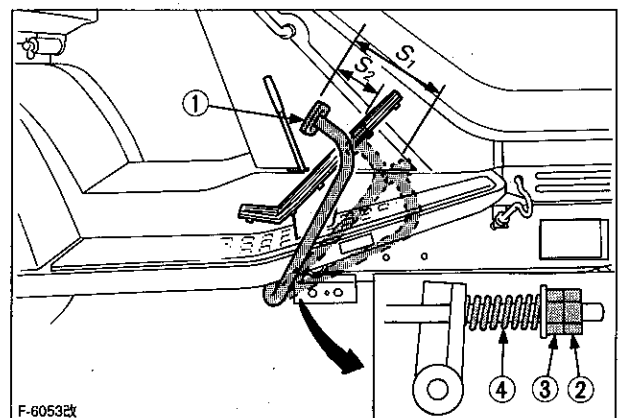
7.2 FREIN

■ Vérification et ajustement de la course de pédale de frein S1

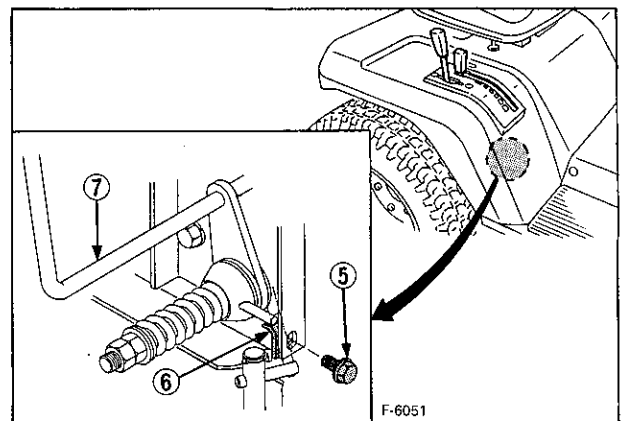
- (1) La course de pédale S1 complète doit être de 80 à 130mm lorsque la pédale est enfoncée avec une force d'approx. 15kgf.
- (2) Si la course S1 n'est pas correcte, desserrer le contreécrou ② et tourner l'écrou ③ jusqu'à ce que la course correcte soit obtenue.
- (3) Après le réglage, bien serrer le contre-écrou à fond.

■ Vérification et ajustement de la course de pédale de frein S2

- (1) La course de pédale S2 complète doit être de 20 à 40mm lorsque la pédale est enfoncée avec une force d'approx. 3kgf.
- (2) Si la course S2 n'est pas correcte, desserrer le boulon ⑤ et déplacer la butée ⑥ à la position correcte.



- ① Pédale de frein ② Contre-écrou ③ Ecrou ④ Ressort



- ⑤ Boulon ⑥ Butée ⑦ Levier de réglage de vitesse

■ Vérification du désengagement du dispositif de réglage de vitesse

Les courses de pédale de frein S1 et S2 sont affectées par le dispositif de réglage de vitesse. Le dispositif de réglage de vitesse est automatiquement désengagé lorsque la pédale de frein est enfoncée à fond. (Voir page 10)

7.3 TENSION DE LA COURROIE DE PRISE DE FORCE AVANT

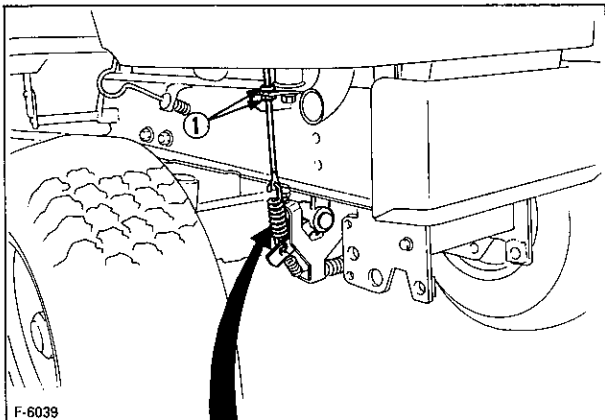


ATTENTION

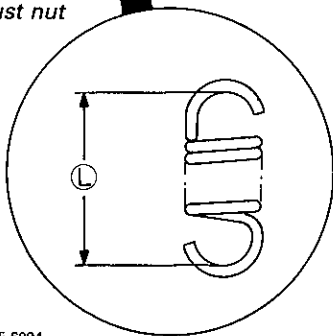
- Avant de commencer le réglage, ramener le levier d'embrayage de la prise de force avant en position **DESACCOUPLÉMENT**, arrêter le moteur, bloquer le frein de stationnement et enlever la clé de contact.

Si la prise de force avant patine lors de l'enclenchement, régler la longueur du ressort de tension suivant les indications ci-dessous.

- (1) Mettre le levier en position **MARCHE**.
- (2) Mesurer la longueur du ressort de tension L .
- (3) Si L mesure moins de 87 mm de longueur, la régler avec l'écrou de réglage de l'embrayage.
 - Régler la longueur du ressort L entre 88 et 90 mm.
- (4) Après réglage, bloquer les écrous.
 - Lors du remplacement des courroies de la prise de force avant, régler la longueur du ressort L entre 91 et 92 mm.



① Adjust nut



F-6094

IMPORTANT

- Lors du remplacement des courroies de la prise de force avant, prendre garde de bien remplacer les deux courroies. Ces courroies vont par paire.

7.4 FREIN DE PRISE DE FORCE AVANT

Si les lames de la tondeuse n'arrêtent pas de tourner moins de 5 sec. après le désengagement de la PDF, ajuster le frein.

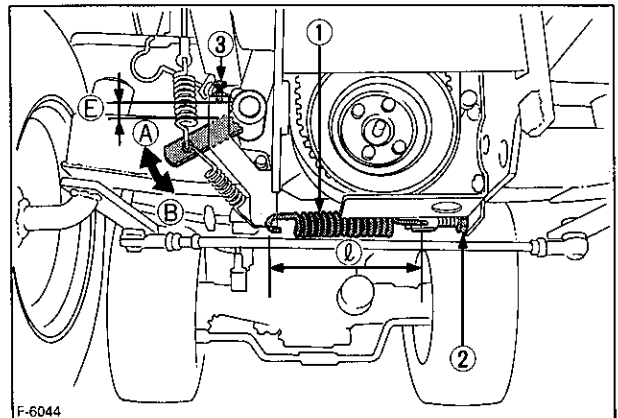
- (1) Vérifier que le jeu E est de 3 à 4mm lorsque la PDF est désengagé.
- (2) Si le jeu E est inférieur, desserrer le boulon ③ et ajuster le jeu E .
- (3) Si le jeu est correct, desserrer le contre-écrou ② et ajuster la tension du ressort à la longueur correcte (L = 138 à 142mm).

Après les réglages, bien resserrer les écrous.

- (4) Vérifier que le frein est "ARRET" lorsque la PDF est "MARCHE".

NOTE

- Ceci est le dispositif pour la sécurité.



- ① Ressort
- ② Contre-écrou
- ③ Boulons
- Ⓐ PDF "MARCHE", FREIN "ARRÉT"
- Ⓑ PDF "ARRÉT", FREIN "MARCHE"

8. DEPANNAGE

8.1 DEPANNAGE DE LA BATTERIE

Problème	Cause	Mesure correctrice	Mesure préventive
Le démarreur ne tourne pas.	● Batterie déchargée.	● Charger suffisamment la batterie.	● Charger la batterie correctement.
	● La batterie a été trop sollicitée, jusqu'à ce que les feux s'affaiblissent.	● Voir si le fusible est fondu.	● Remplacer le fusible.
	● Mauvaises connexions aux bornes.	● Nettoyer les bornes et serrer fermement.	● Maintenir les connexions propres et serrées. Enduire de graisse ou d'anti-corrosif.
	● Batterie morte.	● Remplacer la batterie.	
Au départ le démarreur ne fonctionne pas et les lumières deviennent rapidement faibles.	● Recharge insuffisante.	● Charger suffisamment la batterie.	● La batterie doit être correctement mise en ordre de marche avant la première utilisation.
Vues de dessus, le haut des plaques apparaît blanchâtre.	● Batterie utilisée avec manque d'électrolyte.	● Ajouter de l'eau distillée et charger la batterie.	● Contrôler régulièrement le niveau d'électrolyte.
	● Batterie utilisée trop longtemps sans recharge.	● Charger suffisamment la batterie.	● Charger la batterie correctement.
Recharge impossible.	● Batterie morte.	● Remplacer la batterie.	
Forte corrosion des bornes, qui surchauffent.	● Mauvaise connexion ou bornes corrodées.	● Nettoyer les bornes et serrer fermement.	● Maintenir les connexions propres et serrées. Enduire de graisse et d'anti-corrosif.
Le niveau d'électrolyte baisse rapidement.	● Fissuration ou trou dans les éléments.	● Remplacer les éléments.	

Pour tous renseignements complémentaires, s'adresser à un concessionnaire KUBOTA.

8.2 DEPANNAGE DE LA MACHINE

Problème	Cause	Mesure de correction
Fonctionnement irrégulier de la machine.	<ul style="list-style-type: none"> ● Manque de liquide de transmission hydrostatique. ● Filtre encrassé. ● Crépine bouchée. 	<ul style="list-style-type: none"> ● Refaire le plein de liquide. ● Remplacer le filtre. ● Nettoyer la crépine.
La machine n'avance pas quand le moteur tourne.	<ul style="list-style-type: none"> ● Frein à main serré. ● Manque de liquide de transmission. 	<ul style="list-style-type: none"> ● Desserrer le frein de stationnement. ● Refaire le plein d'huile.
La machine avance sans pression sur la pédale de commande de déplacement.	● Timonerie de commande hydrostatique mal réglée.	● Demander au concessionnaire de régler la timonerie de commande hydrostatique ou la pression.

Pour tous renseignements complémentaires, s'adresser à un concessionnaire KUBOTA.

8.3 DEPANNAGE DU MOTEUR

En cas d'anomalie de fonctionnement du moteur, consulter le tableau ci-dessous pour en trouver la cause et la mesure de correction.

Problème	Cause	Mesure de correction
Le moteur démarre difficilement.	● Le carburant ne s'écoule pas.	● Vérifier le réservoir de carburant et le vase de sédiment et éliminer toute accumulation de saleté. ● Remplacer le filtre si nécessaire.
	● Présence de saleté ou d'eau dans le circuit d'alimentation.	● Vérifier pour voir si les conduites d'alimentation sont bien serrées. ● Purger le circuit d'alimentation. (Voir page 18)
	● En hiver, la viscosité de l'huile augmente, et le moteur est plus difficile à démarrer.	● Utiliser une huile de viscosité différente correspondant à la température ambiante.
	● La batterie est déchargée et le moteur ne peut pas démarrer.	● Charger la batterie. ● En hiver, déposer la batterie du moteur et la remettre à l'intérieur. Ne la reposer que juste avant d'utiliser la machine.
Manque de puissance.	● Manque de carburant. ● Filtre à air encrassé.	● Contrôler le circuit d'alimentation. ● Nettoyer l'élément.
Arrêt subit du moteur.	● Manque de carburant.	● Refaire le plein. ● Purger le circuit d'alimentation.
Fumée colorée à l'échappement.	● Carburant de mauvaise qualité.	● Changer de carburant.
Le moteur surchauffe.	● Surcharge du moteur.	● Rétrograder ou réduire la charge.
	● Faible niveau du liquide de refroidissement.	● Remplir le système de refroidissement au bon niveau; vérifier si les connexions du radiateur et des durites sont desserrées ou s'il y a des fuites.
	● Courroie de ventilateur desserrée ou défectueuse.	● Ajuster la courroie de ventilateur.
	● Ecrans de grille ou de corps de radiateur sales.	● Éliminer tous les déchets.
	● Passage du liquide de refroidissement corrodé.	● Laver le système de refroidissement.

Pour tous renseignements complémentaires, s'adresser à un concessionnaire KUBOTA.

9. REMISAGE PROLONGE



ATTENTION

- (1) Pour réduire les dangers d'incendie, laisser le moteur et le système d'échappement refroidir avant de ranger la machine dans un endroit fermé ou près de substances combustibles.
- (2) Ne pas faire démarrer le moteur dans un endroit fermé, sinon l'air serait pollué par les gaz d'échappement qui sont très nocifs.
- (3) Ne pas nettoyer le véhicule alors que son moteur tourne.
- (4) Lorsqu'on range le véhicule, retirer la clé de contact afin d'empêcher une personne non compétente de mettre en marche le véhicule et de se blesser.

Lorsque la machine doit rester au repos pendant au moins deux ou trois mois, bien la nettoyer, et effectuer les traitements suivants avant de la remiser.

- (1) Réparer les pièces qui en ont besoin.
- (2) Contrôler le serrage des boulons et écrous et resserrer le cas échéant.
- (3) Enduire de graisse ou d'huile moteur les parties les plus susceptibles de rouiller.
- (4) Gonfler les pneus à une pression légèrement supérieure à la pression normale.
- (5) Vidanger l'huile moteur et faire tourner la machine pendant 5 minutes afin que l'huile circule bien à travers tout le système.
- (6) Vidanger le réservoir à carburant et faire tourner le moteur pour éliminer le carburant des conduites.
- (7) Vidanger le système de refroidissement.
- (8) Abaisser l'outil au sol.
- (9) Déposer la batterie de la machine, la recharger, rétablir le niveau correct de l'électrolyte le cas échéant, et la remiser dans un endroit sec à l'abri des rayons directs du soleil.
- (10) La batterie se décharge petit à petit même au repos. La recharger une fois par mois pendant la saison chaude et une fois tous les deux mois pendant la saison froide.
- (11) Remiser la machine dans un endroit sec et abrité de la pluie. La couvrir d'une bâche.
- (12) Lors d'un arrêt prolongé de la machine à l'extérieur. Protéger l'ouverture du tuyau d'échappement de la pluie.

RANGEMENT ET MANIPULATION DU CARBURANT

- (1) Acheter du carburant propre et de bonne qualité provenant d'un fournisseur honnête.

IMPORTANT

- Ne pas approcher de saleté, copeau, eau ou autre matière étrangère au carburant.
- (2) Conserver le carburant dans un récipient propre dans un endroit protégé à distance des bâtiments.
 - (3) Vidanger régulièrement l'eau et les sédiments du réservoir de stockage.
 - (4) Maintenir le réservoir de stockage sur son côté avec le bouchon vers le haut.
 - (5) Eviter de ranger le carburant pendant longtemps, Si l'on conserve du carburant pendant longtemps, ajouter un conditionneur pour éviter de la condensation d'eau et une imprégnation. Consulter un concessionnaire Kubota pour le conditionneur.

IMPORTANT

- Enlever les carters de protection du tablier de la tondeuse et nettoyer les débris du tablier. Peindre toutes les surfaces dont le métal est exposé à la rouille.

10. SPECIFICATIONS DE LUBRIFIANT

■ Huile moteur

L'huile utilisée doit avoir une classification API (American Petroleum Institute) de service CC ou CD.

Le tableau ci-dessous indique l'huile correct à utiliser pour diverses conditions de température.

TABLEAU DE VISCOSITE DE L'HUILE MOTEUR

Moins de 0°C (32°F)	SAE10W ou 10W-30
0 à 25°C (32 à 77°F)	SAE20 ou 10W-30
Plus de 25°C (77°F)	SAE30 ou 10W-30

■ Huile de transmission

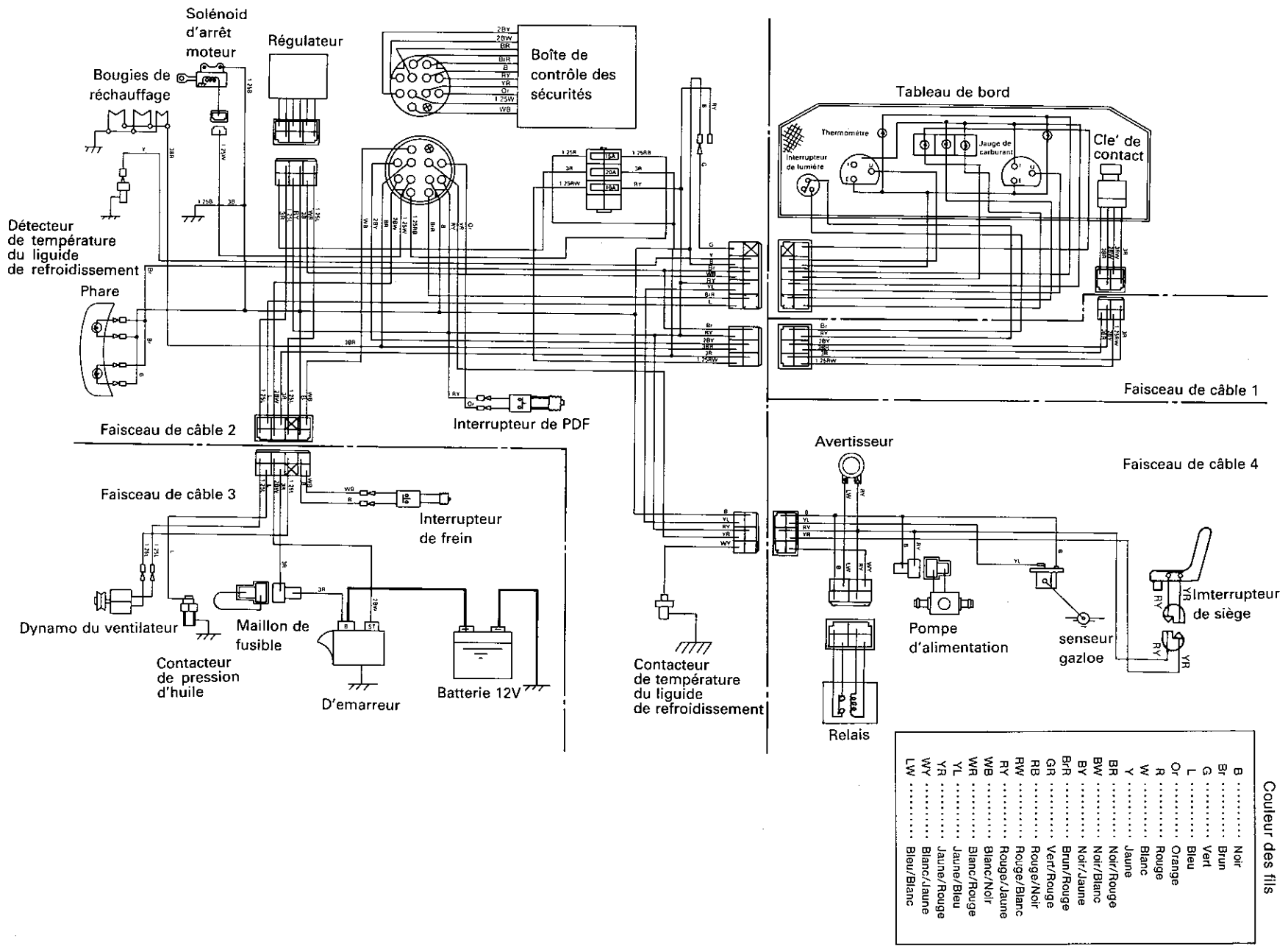
L'huile utilisée pour lubrifier la transmission est également utilisée en tant que fluide hydraulique. Afin d'assurer le fonctionnement correct du système hydraulique et la lubrification totale de la transmission, il est important de n'utiliser que des huiles prévues à cet effet.

Nous recommandons l'utilisation de liquide UDT Kubota pour une protection et des performances maximum.

(Consultez votre concessionnaire KUBOTA local pour plus de détails.)

Ne mélangez pas différentes marques ensemble.

11. SCHEMA ELECTRIQUE



TONDEUSE

**MODELES RC44-G17F
RC44-G17F-S
RC48-G20F
RC48-G20F-S
RC54-G20F**

SOMMAIRE

A POUR LA SECURITE D'UTILISATION	1
1. Demande de service d'un concessionnaire	3
2. Introduction	3
2.1 Specifications	3
2.2 Nomenclature	4
3. Assemblage	5
3.1 Avant assemblage	5
3.2 Assemblage de la tondeuse	5
4. Montage de la tondeuse	8
5. Reglages	11
5.1 Reglage de la timonerie parallele	11
6. Operation	13
6.1 Pour tirer le meilleur parti de la tondeuse	13
6.2 Hauteur de coupe	14
6.3 Utilisation de la tondeuse	14
7. Entretien	15
7.1 Liste des contrôles d'entretien	15
7.2 Contrôle et entretien	15
7.3 Remplacement des lames	16
7.4 Remplacement de la courroie	18
7.5 Tableau des couples de serrage	18
8. Dépannage	19
9. Remisage a long terme	20
9.1 Remisage hivernal	20
■ Certificat de conformité	21

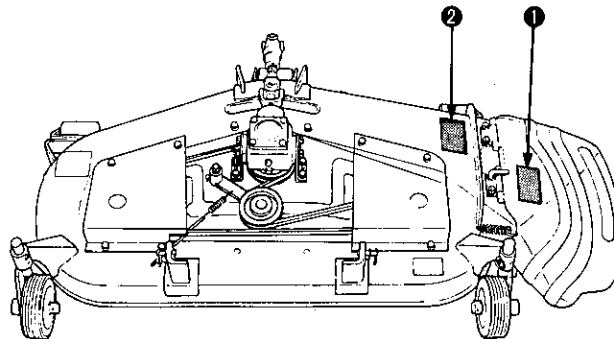


POUR LA SECURITE D'UTILISATION

Une utilisation soignée est la meilleure assurance contre un accident. Lire attentivement cette section avant d'utiliser la machine. Tous les opérateurs, quelle que soit leur expérience, doivent lire cette section ainsi que les autres manuels relatifs avant d'utiliser la machine ou tout accessoire fixé. Le propriétaire a la responsabilité de faire connaître à tous les opérateurs les données concernant la sécurité d'utilisation.

1. Maintenez les curieux à distance de la machine lors des opérations de coupe.
2. Avant de commencer à couper, débarrassez la zone sur laquelle vous devez travailler de tout objet risquant d'être ramassé et projeté par la tondeuse. Ne coupez uniquement que pendant la journée ou à l'aide d'un bon éclairage artificiel.
3. Ne portez pas de vêtements flottants pour utiliser la tondeuse car ils risquent de se prendre dans les pièces mobiles de la machine et de causer des blessures corporelles.
4. Ne soyez pas debout sur la tondeuse.
5. Avant de descendre de la machine:
 - a) Arrêtez le moteur
 - b) Retirez la clé
 - c) Serrez le frein de stationnement
 - d) Attendez l'arrêt complet des lames.
6. Avant d'utiliser la tondeuse, serrez fermement toute la boulonnerie.
7. Lisez ce manuel ainsi que le manuel du tracteur avant d'utiliser la tondeuse. Seule une personne ayant suivi une formation appropriée doit utiliser le tracteur.
8. Avant de mettre le moteur en marche, déplacer le levier de prise de force en position "DESACCOUPLLEMENT" et s'asseoir sur le siège du conducteur.
9. Il est dangereux et peu recommandé d'utiliser la tondeuse en côte. Si cela est nécessaire, soyez très prudent. N'utilisez jamais la tondeuse en travers d'une pente.
10. Lorsque vous devez prendre des virages sur terrain accidenté, réduisez la vitesse du tracteur.
11. Lorsque vous heurtez un objet, arrêtez et vérifiez l'état du tracteur et de la tondeuse. Réparez les dégâts avant de recommencer à travailler.
12. Si la goulotte de la tondeuse est obstruée, arrêtez le tracteur, débrayez l'entraînement de la tondeuse, arrêtez le moteur et sortez la clé de contact et nettoyez la goulotte avant de continuer.
13. Apprenez comment arrêter rapidement la tondeuse et le moteur. Soyez prêt pour toutes les situations d'urgence.
14. Lorsque vous effectuez des opérations de coupe sur terrain accidenté ou dans des herbes hautes, réglez la tondeuse à la plus grande hauteur de coupe pour réduire les risques de heurter des débris ou des objets dissimulés.
15. Avant d'utiliser le tracteur en marche arrière, assurez-vous que l'endroit est dégagé de tout objet.
16. Utilisez la tondeuse avec tous les protecteurs en place.
17. N'essayez jamais de procéder à des réglages ou à des réparations lorsque le tracteur et la tondeuse sont en fonctionnement. Arrêtez le moteur, sortez la clé de contact et arrêtez les lames.
18. Remplacez les étiquettes endommagées ou illisibles. Reportez-vous à la page suivante pour les étiquettes requises.
19. Lors du manier les ressorts auxiliaires, le carter de la tondeuse doit être levé en position haute.

ETIQUETTES DE SECURITE DE LA TONDEUSE



F-5434改

① N° de code. 76530-1148-1



② N° de code. 76530-1142-1



ENTRETIEN DES ETIQUETTES DE SECURITE

- (1) Maintenir les étiquettes de sécurité propres et exemptes de toute obstruction.
- (2) Nettoyer les étiquettes de sécurité à l'eau savonneuse et les sécher avec un chiffon.
- (3) Remplacer les étiquettes de sécurité endommagée ou manquantes par des étiquettes neuves qui peuvent être fournies par les concessionnaires KUBOTA.
- (4) Si une pièce portant une ou plusieurs étiquettes de sécurité est remplacée par une pièce neuve, veiller à ce que les nouvelles étiquettes de sécurité soient apposées au même emplacement que sur les pièces remplacées.
- (5) Apposer les nouvelles étiquettes de sécurité sur une surface sèche et propre et chasser les bulles éventuelles en les poussant vers le bord extérieur.

1. DEMANDE DE SERVICE D'UN CONCESSIONNAIRE

Toutefois, lorsque vous avez besoin de pièces détachées ou d'un service important, faites toujours appel à votre concessionnaire KUBOTA.

Dans ce cas-là, il vous faudra donner à votre concessionnaire le numéro de série de la tondeuse.

Localisez dès maintenant le numéro de série et notez-le dans l'espace prévu ci-dessous.

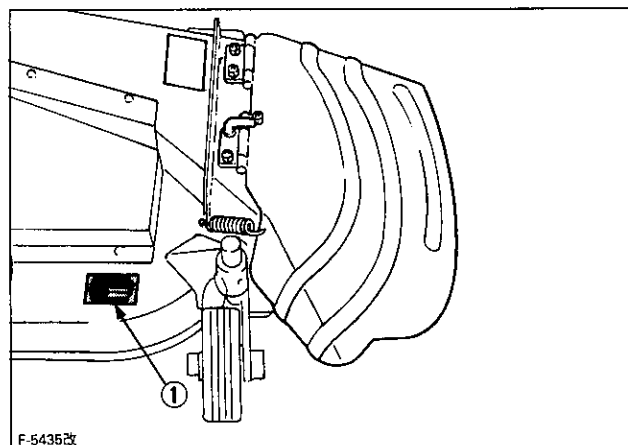
KUBOTA TONDEUSE

MODELE _____

N° de série _____

DATE D'ACHAT _____

NOM DE CONCESSIONNAIRE _____



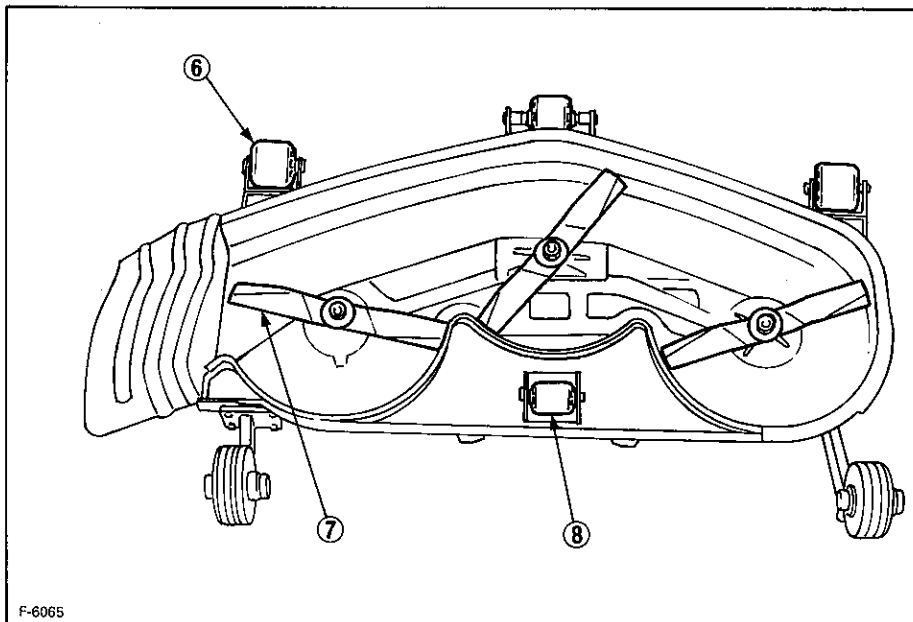
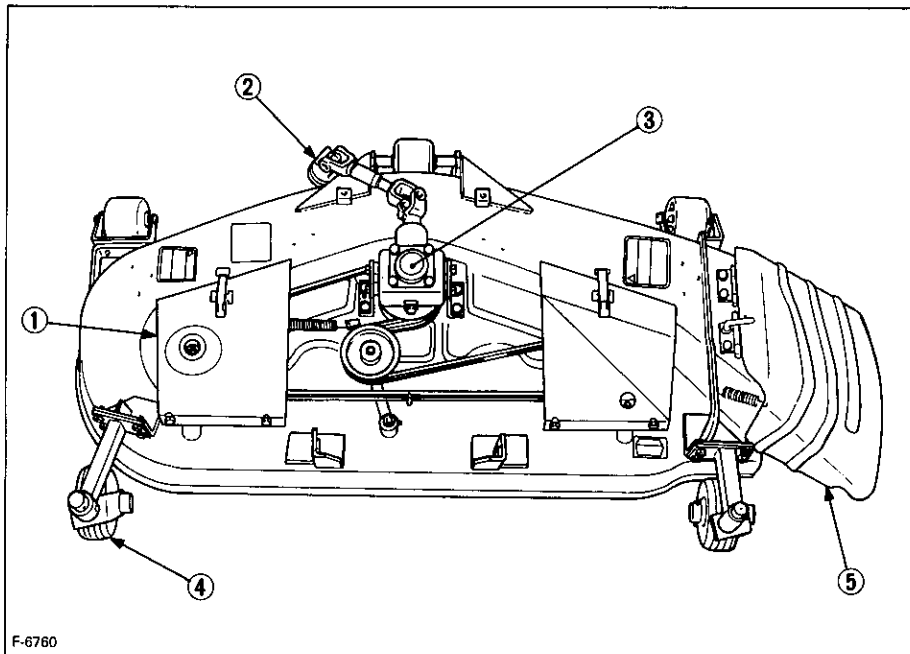
① N° de série

2. INTRODUCTION

2.1 SPECIFICATIONS

Modèle	RC44-G17F RC44-G17F-S	RC48-G20F RC48-G20F-S	RC54-G20F	
Type de montage	Liaison parallèle			
Réglage de la hauteur de coupe	Roue de jauge			
Largeur de coupe	1118 mm	1224 mm	1372 mm	
Hauteur de coupe	25 mm à 81 mm		25 mm à 102 mm	
Poids (environ)	87 kg	94 kg	112 kg	
Épaisseur du carter de tondeuse	2,6 mm	3,3 mm		
Régime de l'axe de lame	62,53 tr/s (3752 tr/mn)	58,63 tr/s (3518 tr/mn)	52,50 tr/s (3150 tr/mn)	
Vitesse linéaire du bout de lame	76,8 m/s	78,3 m/s		
Longueur de lame	390 mm	424 mm	475 mm	
Nombre de lames	3			
Dimensions	Longueur hors tout	851 mm	914 mm	1019 mm
	Largeur hors tout	1430 mm	1535 mm	1737 mm
	Hauteur hors tout	282 mm		304 mm

2.2 NOMENCLATURE



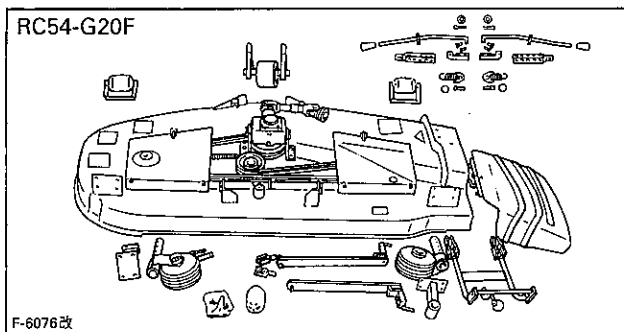
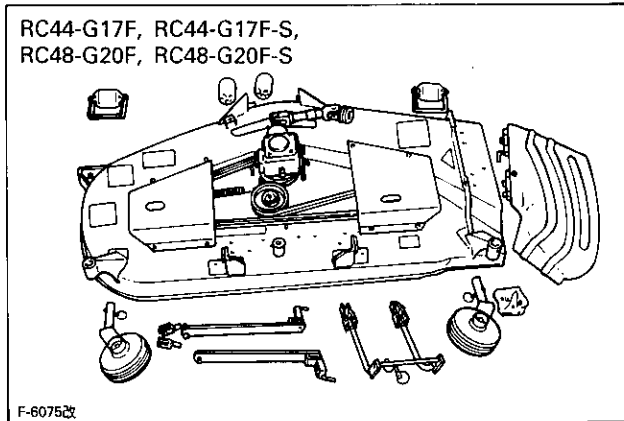
- | | | |
|-------------|-------------------------|-----------------|
| ① Carter | ④ Roue de jauge arrière | ⑦ Lame |
| ② Cardan | ⑤ Déflecteur | ⑧ Galet arrière |
| ③ Réducteur | ⑥ Galet avant | |

3. ASSEMBLAGE

Pour l'expédition, certaines des pièces de la Tondeuse sont déposées et emballées séparément. Lisez les instructions suivantes pour assembler correctement la tondeuse.

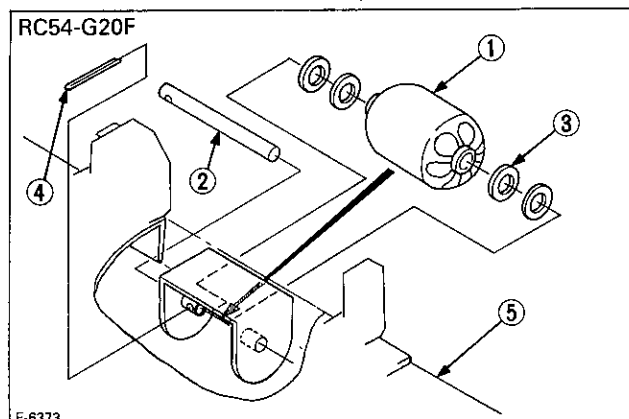
3.1 AVANT ASSEMBLAGE

Déballiez toutes les pièces de la tondeuse et vérifiez-les en consultant l'illustration.



3.2 ASSEMBLAGE DE LA TONDEUSE

(1) Fixez le galet arrière au tablier avec la goupille cylindrique, les rondelles plates et la goupille fendue de la manière illustrée.



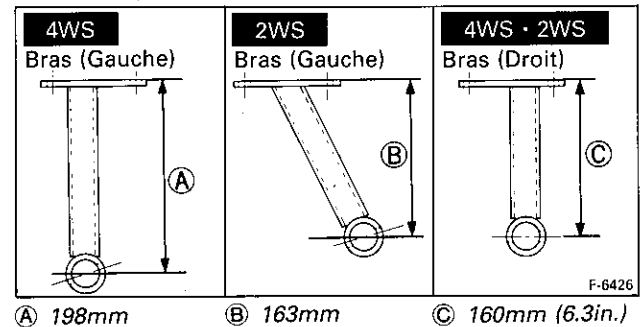
- | | |
|-----------------------------------|-------------------|
| ① Galet arrière
Diamètre 65 mm | ③ Rondelle plate |
| ② Goupille cylindrique | ④ Goupille fendue |
| | ⑤ Tablier |

NOTE

(RC54-G20F)

- Deux sortes de bras gauches sont emballés. L'une est pour les 4 roues motrices, l'autre pour les 2 roues motrices (comme illustré).

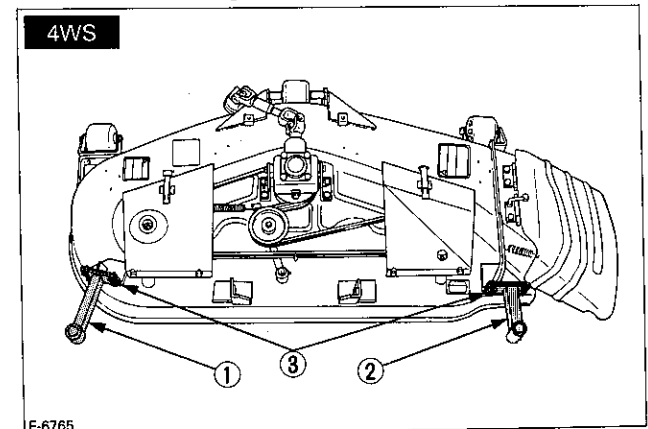
(RC54-G20F)



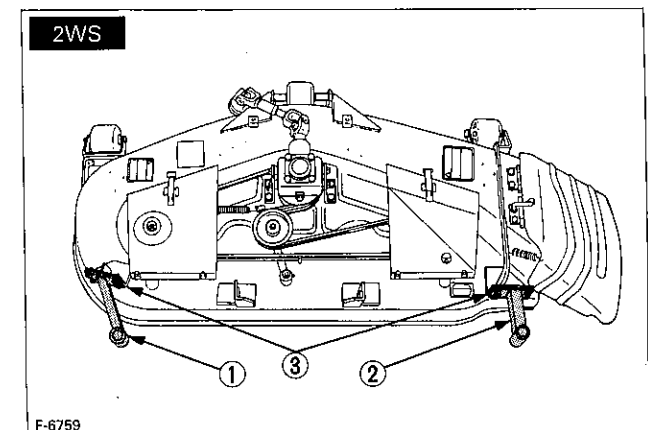
- ① 198mm ② 163mm ③ 160mm (6.3in.)

(2) (RC54-G20F)

Fixez les bras au tablier de la tondeuse avec les boulons M10, rondelles grower et écrous de la manière illustrée.

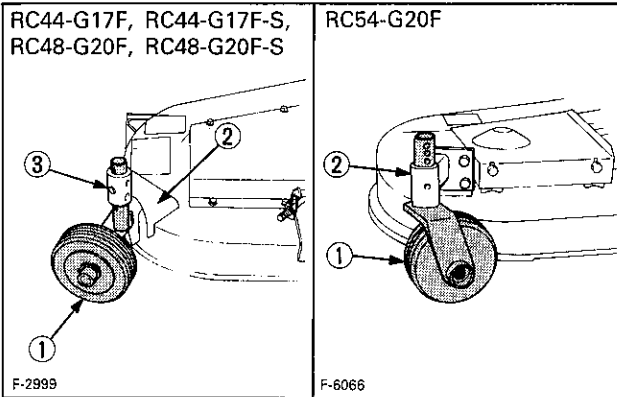


- ① Bras (Gauche) pour 4WS
② Bras (Droit)
③ Boulon (M10)



- ① Bras (Gauche) pour 2WS
② Bras (Droit)
③ Boulon (M10)

(3) Fixez les roues de jauge arrière aux bras du tablier.

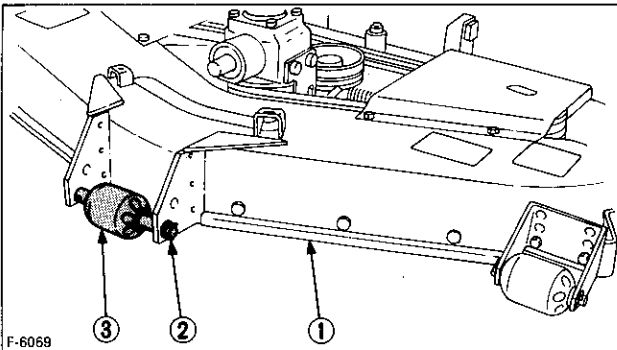


- ① Roues de jauge arrière
- ② Bras
- ③ Goupille ($\phi 8 \times 45$)

(4) Fixez le galet avant au tablier.

(RC48-G20F, RC48-G20F-S)

Fixez le galet avant au tablier avec la goupille cylindrique, la rondelle plate et la goupille fendue.



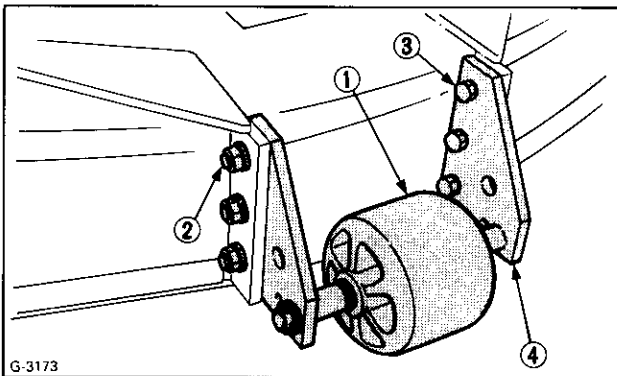
- ① Tablier
- ② Goupille cylindrique
- ③ Galet avant

(RC44-G17F, RC44-G17F-S, RC54-G20F)

Fixez le support au tablier avec les boulons M10, rondelles grower et écrous.

NOTE

- S'assurer que le rouleau anti-friction avant tourne régulièrement.



- ① Galet avant
- ② Rondelles grower, Erou
- ③ Boulon (6-M10X30)
- ④ Support

(5) Les trois trous de montage du support de galet avant correspondent aux hauteurs de coupe indiquées dans la figure ci-dessous. Choisir les trous appropriés de montage pour obtenir la hauteur de coupe voulue.

(RC44-G17F, RC44-G17F-S, RC48-G20F, RC48-G20F-S)

	ROUE ARRIERE	GALET
HAUTEUR DE COUPE		
25 mm	X-D	①
36 mm	Y-E	①
45 mm	X-C	①
54 mm	Y-D	②
63 mm	X-B	②
72 mm	Y-C	③
81 mm	X-A	③

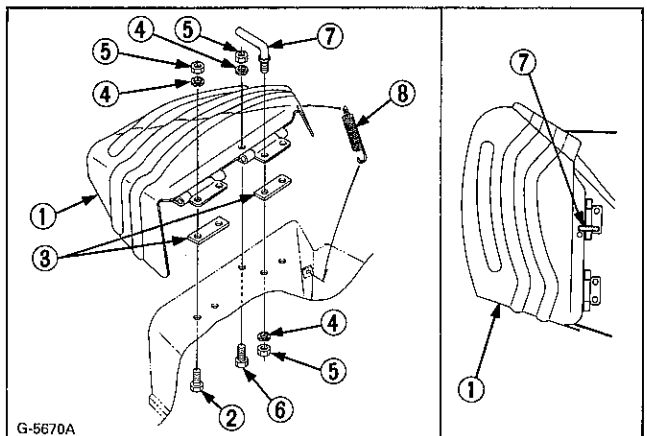
(RC54-G20F)

	ROUE ARRIERE	GALET	RESSORT DE COMPENSATION
HAUTEUR DE COUPE			
25 mm	X-A	①	X-A
38 mm	Y-C	②	Y-C
51 mm	X-B	②	X-B
64 mm	Y-D	②	Y-D
76 mm	X-C	③	X-C
89 mm	Y-E	③	Y-E
102 mm	X-D	③	X-D

(6) Monter le déflecteur, la butée de déflecteur et les entretoises (RC48 seulement) sur le carter de coupe avec les boulons M10, les rondelles élastiques et les écrous. Monter le ressort du déflecteur comme illustré ci-dessous.

NOTE:

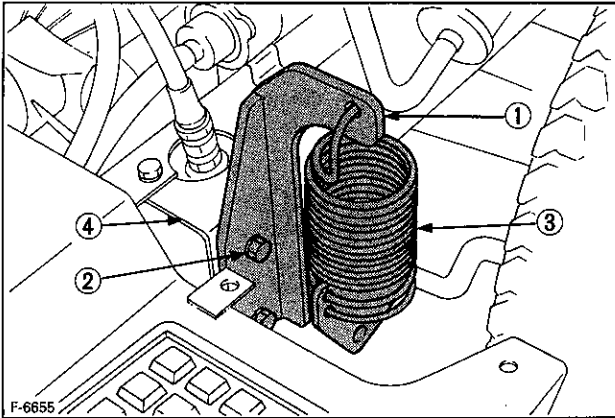
- Orienter la butée du déflecteur comme illustré.



- ① Déflecteur
- ② Boulon (3-M10X25)
- ③ Entretoise (RC48 seulement)
- ④ Rondelle élastique
- ⑤ Écrou
- ⑥ Boulon
- ⑦ Butée de déflecteur
- ⑧ Ressort

(7) (RC54-G20F)

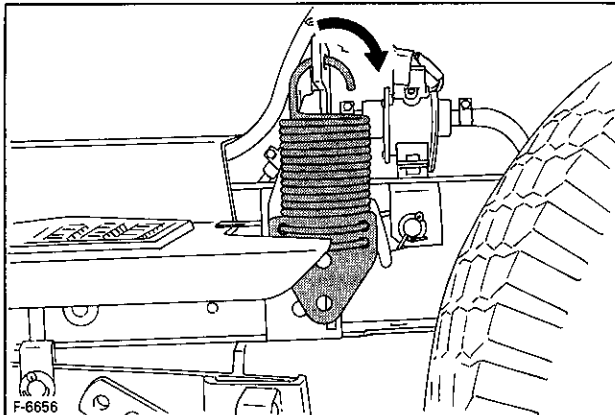
- 1) Fixer le support (droit, gauche) ① sur le châssis ④ avec des boulons M8 et accrocher le ressort au support (droit, gauche).



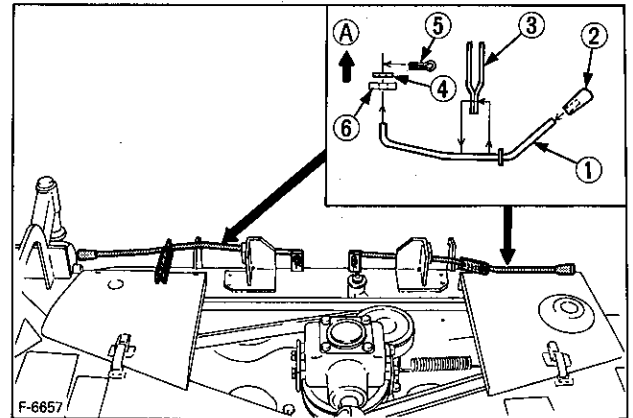
- ① Support (Droit, Gauche) ③ Ressort
② Boulon (M8X18) ④ Châssis

NOTE

- Le ressort doit être installé comme illustré.



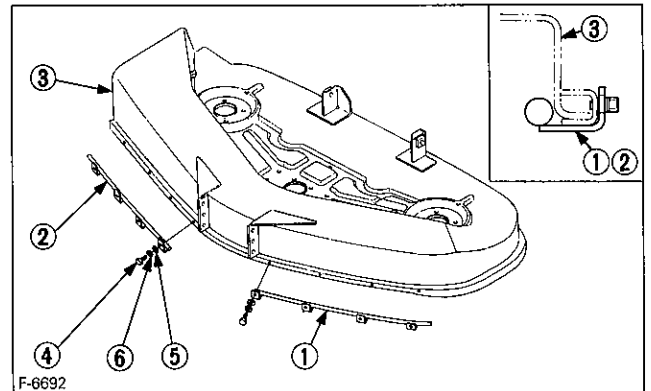
- 2) Insérer le levier (droit, gauche) ① dans les poignées ②. Et enfiler la tige (réglage) ③ sur le levier. Puis fixer le levier sur le carter de la tondeuse avec la rondelle plate et la goupille.



- ① Levier (Droit, Gauche) ⑤ Goupille
② Poignée ⑥ Carter de la tondeuse
③ Tige (Réglage) A "Avant"
④ Rondelle plate

(8) (RC54-G20F)

- Fixer les barres avant (côté gauche et côté droit) sur le tablier de tondeuse avec des boulons M5, des rondelles plates et des rondelles frein.



- ① Barre avant (côté droit) ④ Boulon M5
② Barre avant (côté gauche) ⑤ Rondelles plate
③ Tablier tondeuse ⑥ Rondelles frein

4. MONTAGE DE LA TONDEUSE

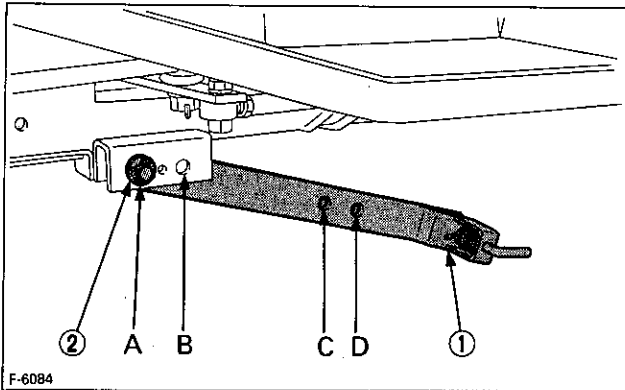
- (1) Placez la machine sur une surface plane et la tondeuse à sa droite.



ATTENTION

- Arrêtez le moteur et retirez la clé.

- (2) Fixez les deux ensembles biellettes arrière à la machine (A ou B) avec les goupilles, rondelles plates et goupille fendue de la manière illustrée.

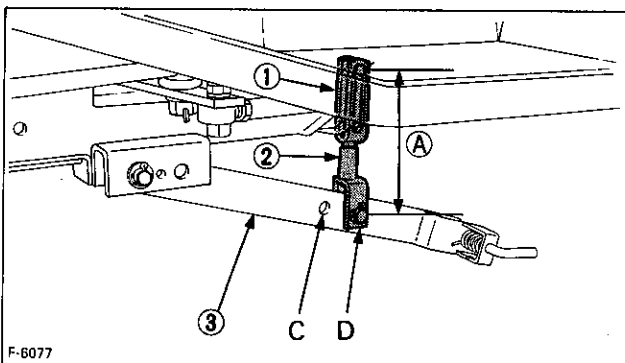


F-6084

- ① Biellette arrière
② Goupille, Rondelle plate, Goupille fendue

Tondeuse	A	B	C	D
RC44-G17	○			○
RC44-G17F-S	○			○
RC48-G20F	○			○
RC48-G20F-S	○			○
RC54-G20F		○	○	

- (3) Fixez les tirants ② et les tirants ① de la manière illustrée.
La longueur de deux tirants est 155mm.



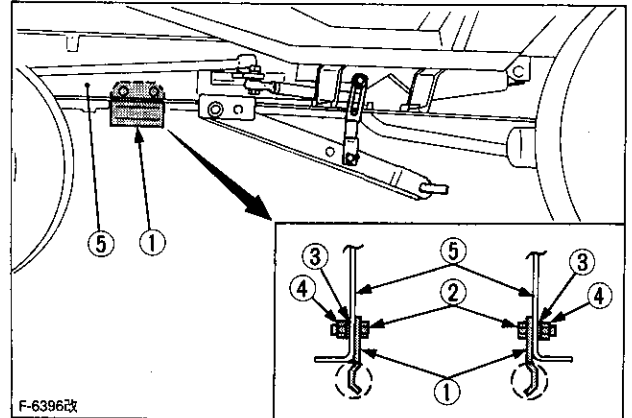
F-6077

- ① Tirant (1) ③ Biellette
② Tirant (2) A 155 mm

Fixez les tirants ② aux biellettes arrière (C ou D) avec les goupilles, les rondelles plates et les goupilles fendue comme illustrée.

- (4) (RC54-G20F)

Fixez les deux ensembles des verrouillages de la tondeuse avec les boulons M10, rondelles grower et écrous de la manière illustrée.



F-6396改

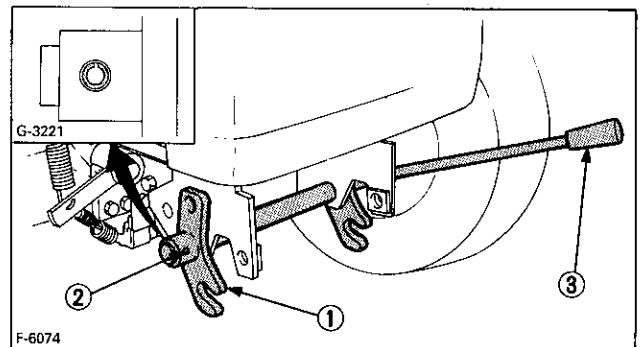
- ① Verrouillage de la tondeuse
② Boulon (2—M10X25)
③ Rondelle grower
④ Ecrou ⑤ Châssis

NOTE

- S'assurer que le montage du verrouillage de la tondeuse soit comme indiquée dans la figure au-dessus.

- (5) (RC54-G20F)

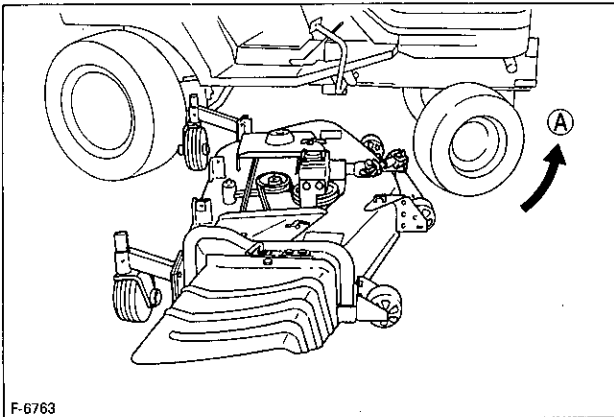
Insérer le levier de fixation de biellette par la gauche de l'armature et monter le support de la biellette en position avec la goupille de ressort à la droite de l'armature.



F-6074

- ① Support de biellette ② Goupille de ressort
③ Levier de fixation de biellette

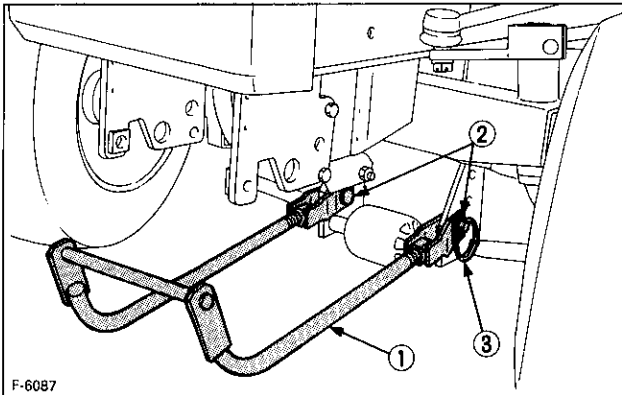
- (6) Braquez les roues avant à gauche. Du côté gauche, tirez la tondeuse sous la machine, puis redressez les roues avant.



F-6763

A "GAUCHE"

- (7) Fixez la biellette avant au tablier de la tondeuse avec les goupilles, les rondelles plates et les joncs d'arrêt comme illustrée.

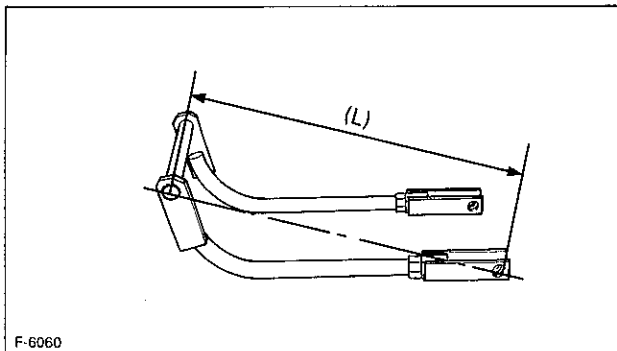


F-6087

① Biellettes avant ② Goupille ③ Jonc d'arrêt

NOTE

- S'assurer que la longueur (L) de la biellette avant est comme indiquée dans le tableau ci-dessous.



F-6060

Tondeuse	Biellette avant (L)
RC44-G17F-S RC48-G20F-S +4WS	370 mm
RC44-G17F RC48-G20F +2WS	454 mm
RC54-G20F	390 mm

- (8) Montage du cardan

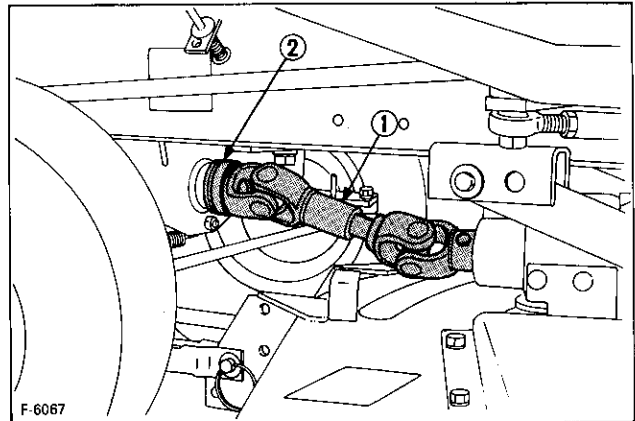
Retirer le coupleur du cardan.

Pousser le cardan sur l'arbre de PDF jusqu'à ce que le coupleur de verrouille.

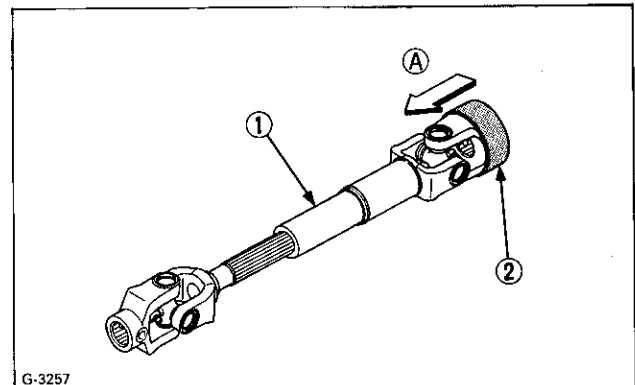
Faire glisser le cardan vers l'avant et vers l'arrière pour s'assurer que le cardan est bien verrouillé.

IMPORTANT

- Finalement, tirer le cardan pour voir s'il est serré en position.



F-6067



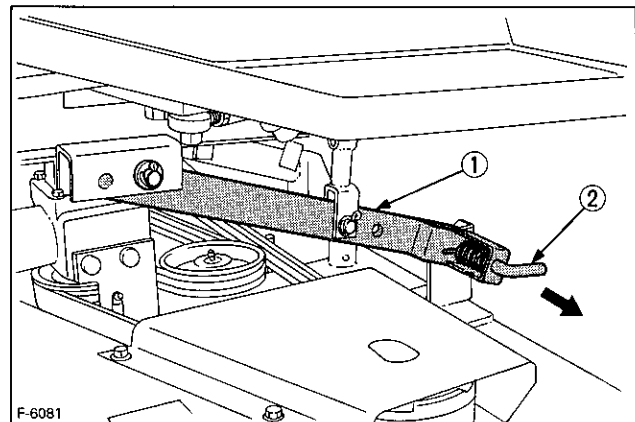
G-3257

① Cardan ② Coupleur A "PULL" (Tirer)

- (9) Fixez les deux ensembles biellettes arrière au tablier de la tondeuse.

Enfoncer le levier de contrôle du véhicule pour abaisser la biellette arrière.

Fixer les biellettes arrière en tirant la goupille L.

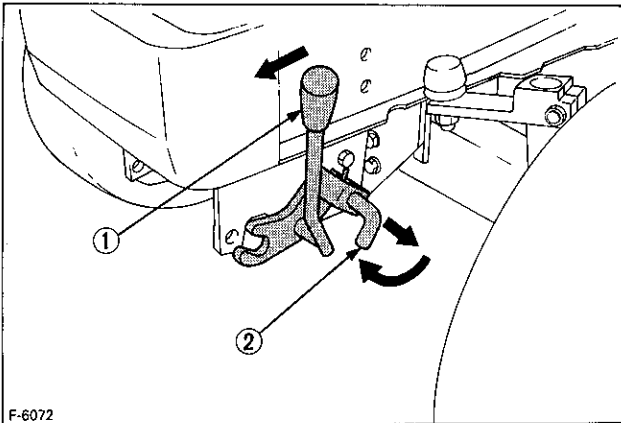


F-6081

① Biellette arrière ② Goupille L

(10) Fixez la biellette avant à la machine.

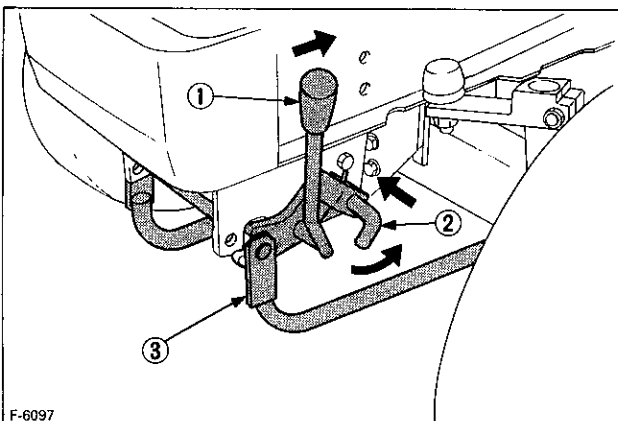
- 1) Tirer la goupille de fixation du support de levier et la tourner dans le sens des aiguilles d'une montre pour libérer le verrou.
- 2) Enfoncer le levier de fixation de biellette.



- ① Levier de fixation de biellette
② Goupille de fixation du support de levier

3) Accrocher la biellette avant au support de levier et tourner le levier de fixation de biellette.

4) Tourner la goupille de fixation de support de levier dans le sens inverse des aiguilles d'une montre et la pousser en position pour fixer le levier de fixation de biellette.



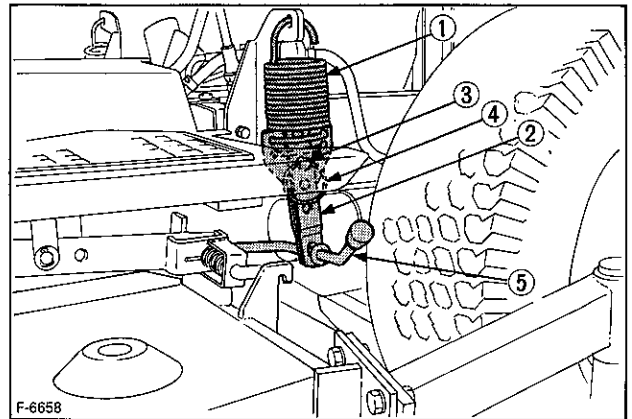
- ① Levier de fixation de biellette
② Goupille de fixation du support de levier
③ Biellette avant

(11) (RC54-G20F)

IMPORTANT

- Stationner le véhicule sur une surface plane et pousser le levier de contrôle du véhicule pour lever le carter de tondeuse. Choisir les trous appropriés de montage pour obtenir la hauteur de coupe voulue. (voir page 14)

1) Monter le ressort sur la tige (réglage) avec l'axe et l'anneau comme illustré.

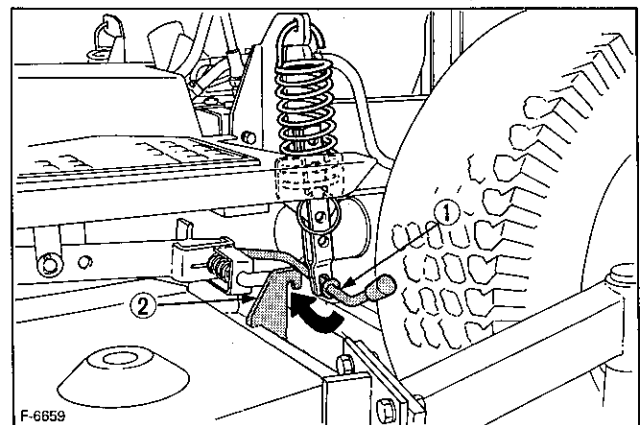


- ① Ressort ④ Anneau
② Tige (Réglage) ⑤ Levier (Droit, Gauche)
③ Axe

2) Puis accrocher le levier sur le crochet comme illustré.

NOTE

- Lorsqu'on accroche le levier sur le crochet, le carter de la tondeuse doit être levé en position haute.



- ① Levier (Droit, Gauche)
② Crochet

5. REGLAGES

5.1 REGLAGE DE LA TIMONERIE PARALLELE

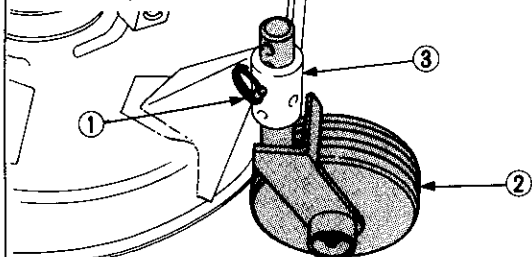


ATTENTION

- Arrêtez le moteur et laissez s'arrêter les lames avant d'effectuer aucun réglage.

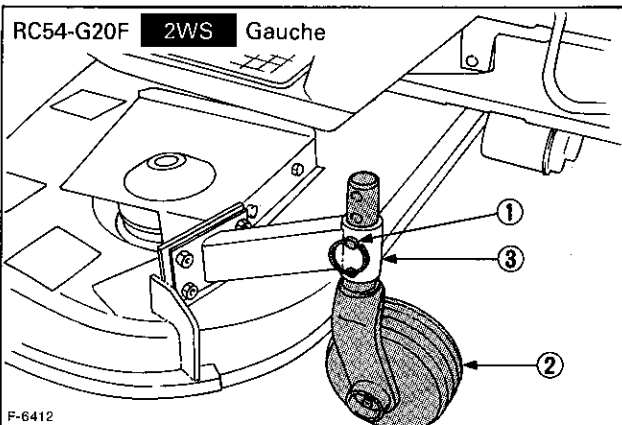
- (1) Placez la machine sur une surface plane.
- (2) Fixez de nouveau la roue de jauge arrière aux bras du tablier avec les goupilles et les épingles comme illustré.

RC44-G17F, RC44-G17F-S
RC48-G20F, RC48-G20F-S



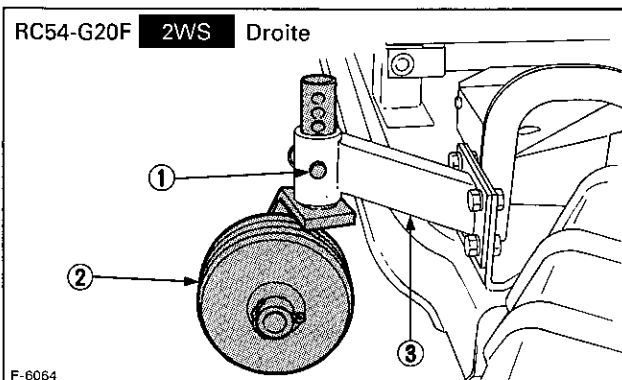
F-6078

RC54-G20F 2WS Gauche



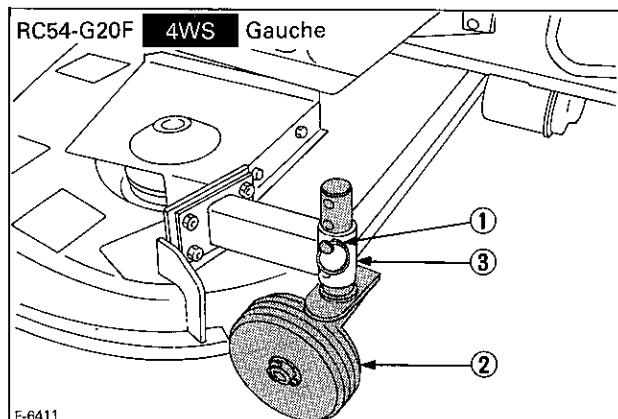
F-6412

RC54-G20F 2WS Droite

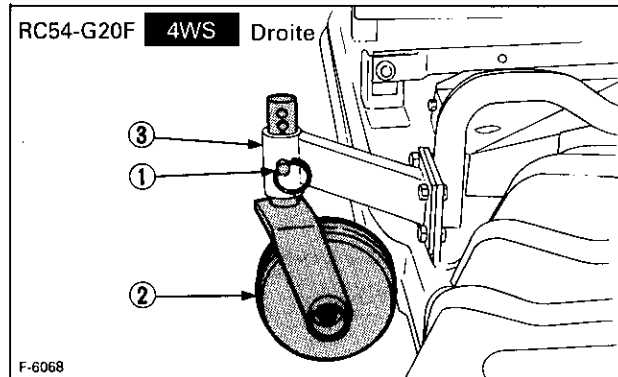


F-6064

- ① Goupille, Jonc d'arrêt
- ② Roue de jauge
- ③ Bras



F-6411



F-6068

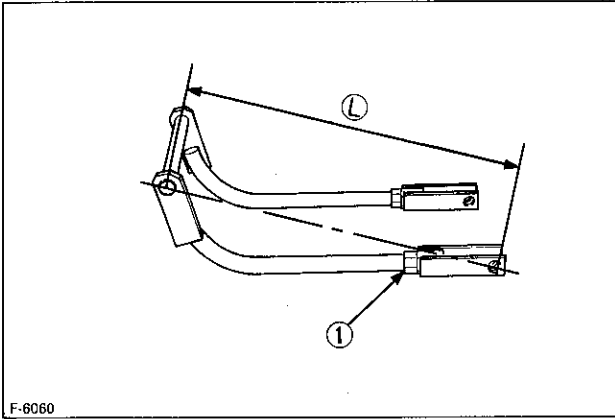
- ① Goupille, Jonc d'arrêt
- ② Roue de jauge
- ③ Bras

- (3) Assurez-vous que les lames soit à niveau de la manière suivante et serrer l'écrou de verrouillage à fond.
(RC54-G20F)

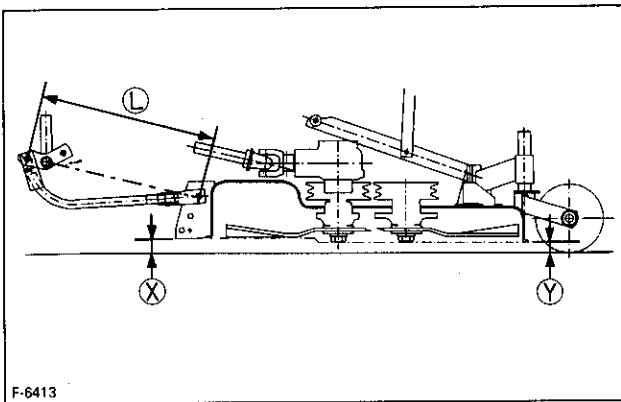
Ajuster \odot de l'attache avant avec les tiges réglables de façon à ce que A soit égal à 8mm. $A = \text{X} - \text{Y}$

(RC44-G17F, RC44-G17F-S, RC48-G20F, RC48-G20F-S)

Ajuster \odot de l'attache avant avec les tiges réglables de façon à ce que A soit égal à 11mm. $A = \text{X} - \text{Y}$



① Ecrou de verrouillage



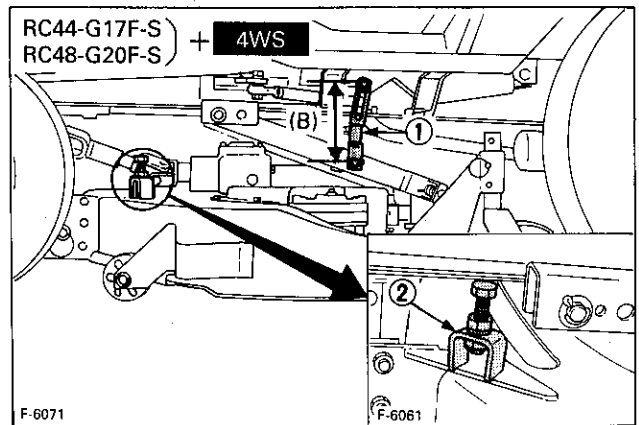
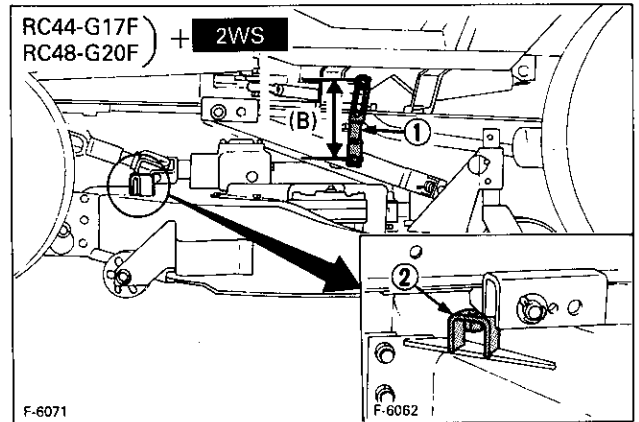
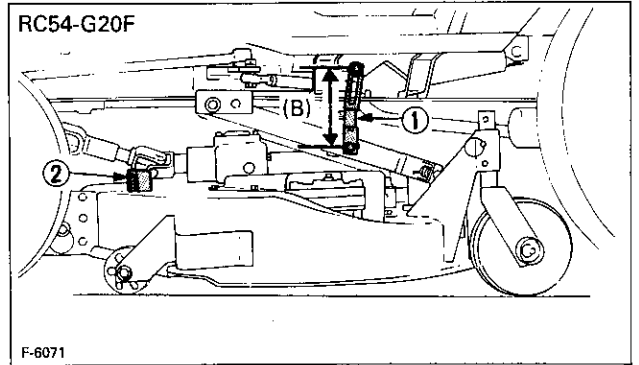
NOTE

- S'assurer que la hauteur des roues de jauges gauche et droite sont les mêmes hauteurs.

- (4) Relever le levier de relevage hydraulique à la position de relevage maximum, puis s'assurer que les butées entrent juste en contact avec le cadre du véhicule.

NOTE

- Si les butées n'entrent pas juste en contact, ajuster la longueur de (B) avec les tiges de poussée jusqu'à ce que les butées entrent juste en contact avec le cadre du véhicule.



① Tirant ② Support de butée

(B) 155 mm

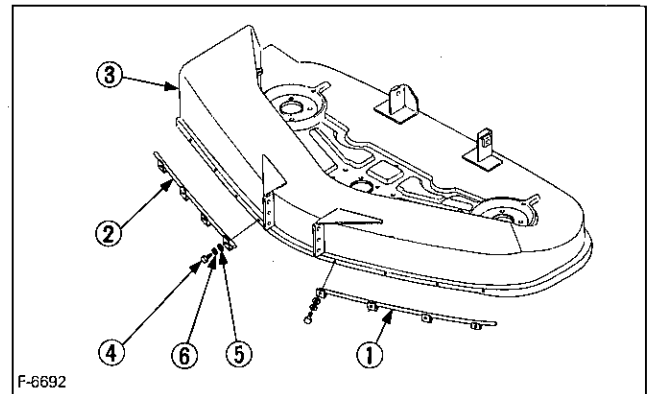
6. OPERATION

6.1 POUR TIRER LE MEILLEUR PARTI DE LA TONDEUSE

- (1) Pour utiliser la tondeuse pour la première fois, choisissez une surface plane et lisse et coupez en bandes droites se chevauchant légèrement.
- (2) L'étendue et le type de la surface à tondre détermineront la marche à suivre pour la tonte. Tenez compte des obstacles comme les arbres, clôtures et bâtiments. Pour éviter de projeter l'herbe coupée sur les clôtures, allées, etc., il est conseillé de tondre l'extérieur de la surface en passant plusieurs fois dans le sens des aiguilles d'une montre. Pour tondre la surface restante, procédez dans le sens contraire des aiguilles d'une montre de telle sorte que l'herbe coupée soit projetée sur la surface tondue préalablement. (Ejection latérale)
- (3) Dirigez toujours le côté gauche de la tondeuse vers les arbres, poteaux, ou autres obstacles lors du premier passage autour de l'obstacle.
- (4) La plupart des pelouses doivent être tondues de telle sorte que l'herbe se maintienne à une hauteur de 50 à 80mm. Les meilleurs résultats s'obtiennent en coupant souvent mais pas trop court. Pour avoir une pelouse verte, ne coupez jamais plus d'un tiers de la hauteur de l'herbe ou qu'un maximum de 25mm en une tonte. Pour de l'herbe extrêmement haute, réglez la hauteur de coupe au maximum pour la première passe, puis réglez-la à la hauteur voulue et tondez de nouveau. Laissez pousser l'herbe à 70 à 80mm et coupez seulement les 36mm supérieurs.
- (5) Dans l'herbe épaisse ou sur sol mou, les galets risquent de s'enfoncer et de donner une coupe trop courte. Réglez donc la hauteur de manière à obtenir la hauteur de coupe voulue.
- (6) Pour avoir le meilleur aspect, l'herbe doit être tondue dans l'après-midi, lorsqu'elle a eu le temps de sécher.

(7) (RC54-G20F)

Changer les lames ou les faire affûter, si bande d'herbe non coupée se produit.



- | | |
|-----------------------------|-------------------|
| ① Barre avant (côté droit) | ④ Boulon M5 |
| ② Barre avant (côté gauche) | ⑤ Rondelles plate |
| ③ Tablier tondeuse | ⑥ Rondelles frein |

6.2 HAUTEUR DE COUPE



ATTENTION

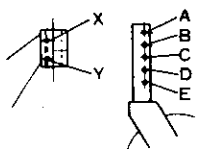
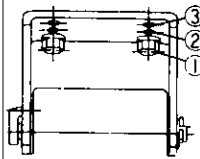
- Ne faites jamais fonctionner la tondeuse en position de transport.

IMPORTANT

- Pour régler la hauteur de coupe, ajuster ensemble les roues arrière, les rouleaux anti-scalp avant et les ressorts de compensation (seulement RC54-G20F) comme indiqué sur le croquis ci-dessous, sinon cela pourrait entraîner une usure prématurée due au contact continu des rouleaux anti-scalp avec le sol.

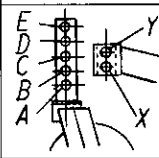
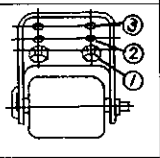
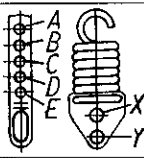
(RC44-G17F, RC44-G17F-S, RC48-G20F, RC48-G20F-S)

La hauteur de coupe est réglable de 25 à 81mm. La hauteur de coupe recommandée est d'environ 54mm.

	ROUE ARRIERE	GALET
HAUTEUR DE COUPE		
25 mm	X—D	①
36 mm	Y—E	①
45 mm	X—C	①
54 mm	Y—D	②
63 mm	X—B	②
72 mm	Y—C	③
81 mm	X—A	③

(RC54-G20F)

La hauteur de coupe est réglable de 25 à 102mm. La hauteur de coupe recommandée est d'environ 51mm.

	ROUE ARRIERE	GALET	RESSORT DE COMPENSATION
HAUTEUR DE COUPE			
25 mm	X—A	①	X—A
38 mm	Y—C	②	Y—C
51 mm	X—B	②	X—B
64 mm	Y—D	②	Y—D
76 mm	X—C	③	X—C
89 mm	Y—E	③	Y—E
102 mm	X—D	③	X—D

6.3 UTILISATION DE LA TONDEUSE



DANGER

- N'utilisez pas la tondeuse si le deflecteur n'est pas correctement boulonné en place.



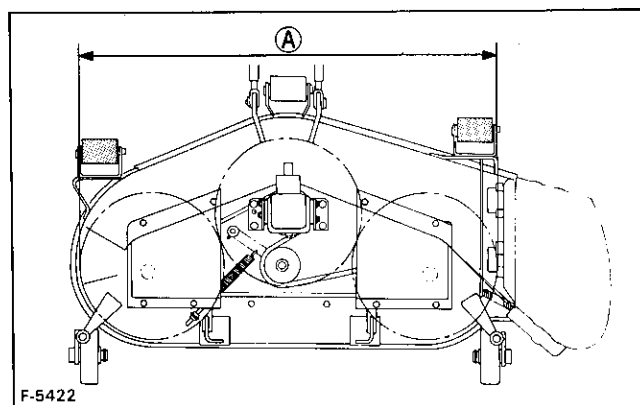
ATTENTIONS

- (1) Degagez la surface de travail de tous objets pouvant être projetés par les lames.
- (2) Ne dirigez pas le deflecteur vers les personnes ou animaux présents. Des objets ejectés risquent de causer des blessures. Prevoyez soigneusement la tonte avant de commencer les opérations.
- (3) Tenez les personnes présentes et les animaux a distance de la surface a tondre.
- (4) Desaccouplez toujours la prise de force avant et installez-vous sur le siege avant de mettre le moteur en marche.

- (1) Maintenez le moteur à plein regime pour les meilleurs résultats. Réglez la vitesse de déplacement au moyen de la pédale de commande de la machine.
- (2) Dans les conditions de travail difficiles, avancez plus lentement avec la machine ou effectuez deux passes.
- (3) Maintenez le tablier et les roues de réglage en position relevée lorsque la tondeuse n'est pas en service.
- (4) La tondeuse ne coupera pas l'herbe nettement si la vitesse de déplacement est trop élevée ou si la vitesse de rotation des lames baisse sous l'effet d'une surcharge.

REMARQUE

- Pour éviter la surchauffe du moteur, maintenez toujours le filet de protection du radiateur propre et dégagé.
- (5) La largeur de coupe est comme illustré dans la figure ci-dessous.



F-5422

Ⓐ Largeur de coupe

7. ENTRETIEN

7.1 LISTE DES CONTROLES D'ENTRETIEN

Pour prévenir les problèmes, il importe de bien connaître l'état de la machine. Des contrôles sont nécessaires avant chaque mise en marche.



ATTENTION

- Veiller à effectuer les opérations d'entretien et de contrôle de la machine sur une aire plane, moteur arrêté et frein à main serré.

N°	Point à contrôler	Fréquence	Toutes les 50 heures (Toutes les 2 semaines)	Les heures utilisées				Ref. page
				Contrôles journaliers	50	200	350	
1	Les points où des problèmes se sont éventuellement manifestés antérieurement			○				—
2	Fuite d'huile			○				—
3	Vérifier que les vis de la lame se serrent			○				17, 18
4	Vérifier l'usure des lames			○				17
5	Vérifier la tôlerie			○				—
6	Vérifier que chaque goupille est en place			○				—
7	Nettoyer le tablier de la tondeuse			○				—
8	Vérifier le niveau d'huile			○				15
9	Remplacer huile de réducteur				◎	○	○	Toutes les 150 heures 15
10	Graissage • Cardan • Roue de jauge arrière		○					16
	• Axe de lame • Roue de réglage et la poulie de tension			○				16
11	Remplacer le joint d'étanchéité du boîtier de la tondeuse						Tous les 2 ans	—

REMARQUE: L'intervention repérée par le signe ◎ doit être faite respectivement.

7.2 CONTROLE ET ENTRETIEN

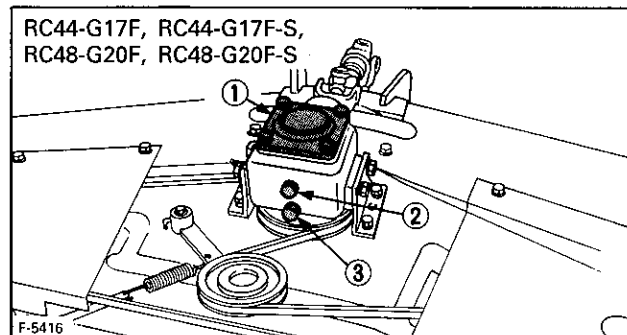


ATTENTION

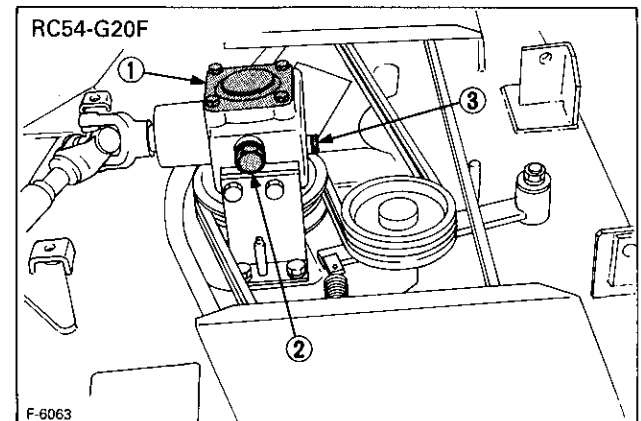
- Arrêtez le moteur et retirez la clé.

■ Huile de boîtier de renvoi

- (1) Pour vérifier le niveau d'huile, retirer le bouchon de niveau (vis). Mettre la tondeuse sur une surface plane. Desserrer le bouchon de contrôle de niveau. L'huile doit sortir du trou. Si le niveau est bas, retirer le bouchon de remplissage et ajouter de l'huile (Utiliser de l'huile Type SAE 90)



- ① Bouchon de graissage ③ Bouchon de vidange
② Bouchon de vérification

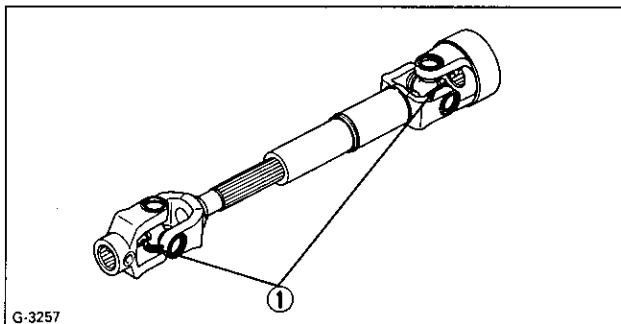


- ① Bouchon de graissage ③ Bouchon de vidange
② Bouchon de vérification

- (2) Pour vidanger l'huile, retirer les bouchons de remplissage et de vidange et vidanger l'huile.
(3) Refaire le plein du boîtier.
- RC54-G20F.....0,4 l
 - RC44-G17F, RC44-G17F-S.....0,3 l
 - RC48-G20F, RC48-G20F-S

**■ Graissage
(Graisse de multi-type SAE)**

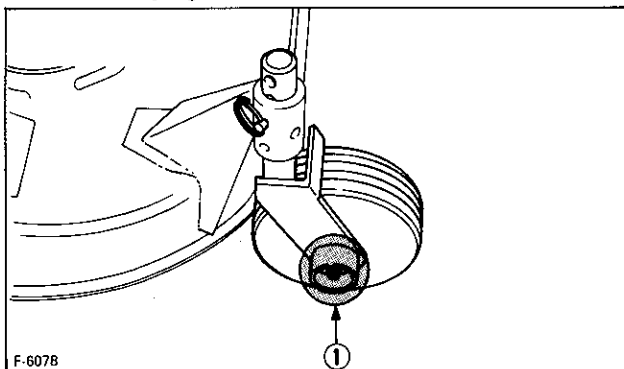
(1) Cardan



G-3257

① Graisseur

(2) Roue de jauge arrière.



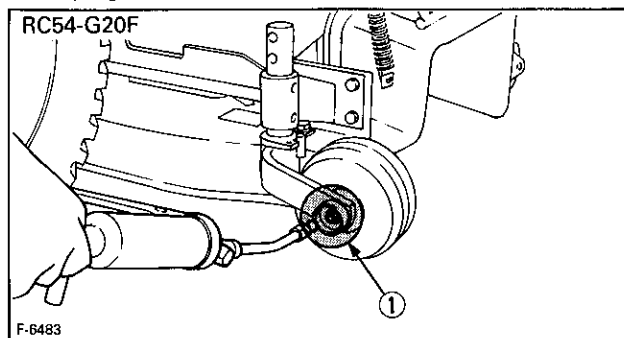
F-6078

① Graisseur

REMARQUE

(RC54-G20F)

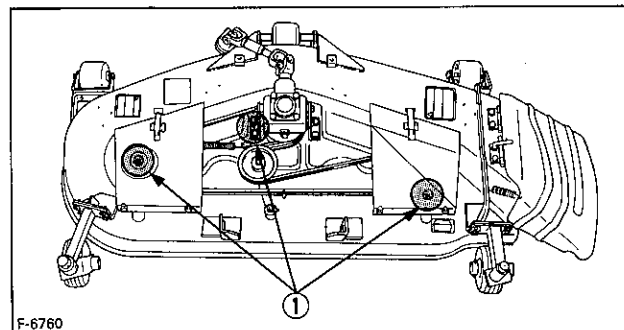
- Pour le graissage des roues de jauge et des supports de roue de jauge, retirer l'axe normalisé et tourner les roues de jauge.



F-6483

① Graisseur

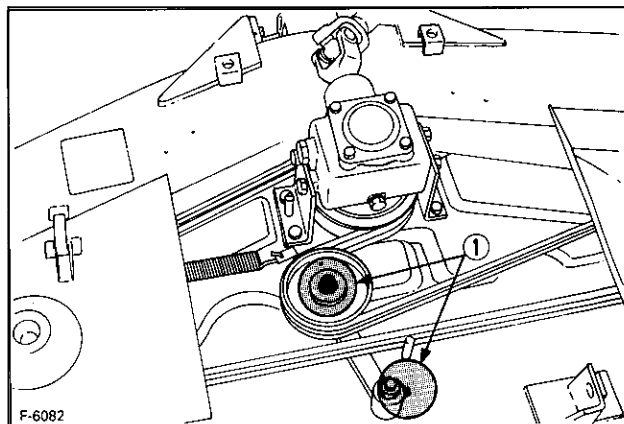
(3) Axe de lame.



F-6760

① Graisseur

(4) Roue de réglage et la poulie de tension.



F-6082

① Graisseur

REMARQUE

- (1) Utiliser de l'huile SAE 90 en toutes saisons.
- (2) Vidanger l'huile du boîtier après les 100 premières heures et ensuite toutes les 200 heures.
- (3) Après avoir vérifié les points ci-dessus, remplacer chaque pièce usée, endommagée ou manquante.
- (4) Sècher complètement le tablier avant remisage sinon les poulies risquent d'être endommagées.

7.3 REMPLACEMENT DES LAMES

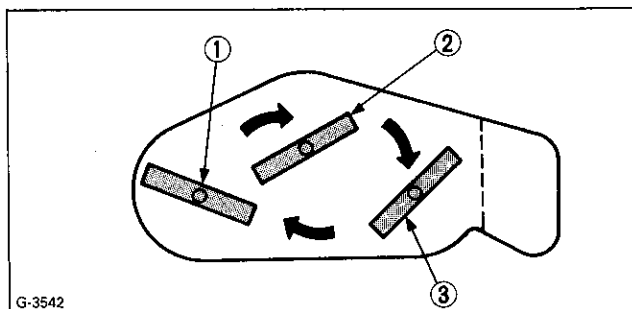


ATTENTION

- Manipuler toujours les lames avec prudence pour éviter de vous blesser.

IMPORTANT

- Le boulon de lame a un filetage à droite. Tourner le boulon dans le sens contraire des aiguilles d'une montre pour le desserrer.
- Pour prolonger la durée d'utilisation de la lame, repositionner ses sections les unes les autres comme indiqué dans la figure ci-dessous.

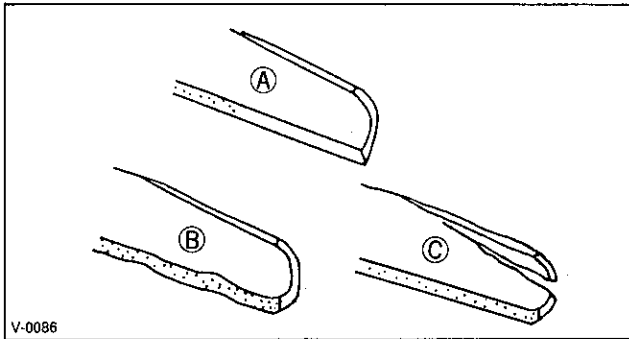


G-3542

① Lame gauche ② Lame central ③ Lame droite

Les tranchants des lames doivent être maintenus constamment affûtés.

Affûter les tranchants s'ils ressemblent à celui de la figure (B). Remplacer les lames si elles ressemblent à celle de la figure (C).

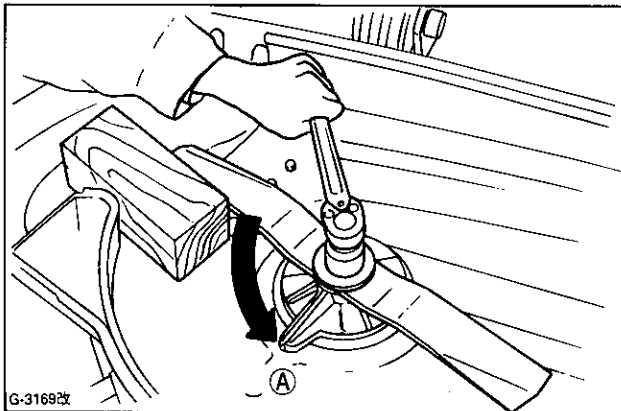


(A) "LAME NEUVE"

(B) "USURE NORMALE"

(C) "LAME USEE, A REMPLACER"

- (1) Déposer la tondeuse du tracteur et la retourner pour exposer les lames.
- (2) Pour déposer les lames, coincer solidement un bloc de bois entre une lame et le carter, dans une position telle qu'il immobilise fermement la lame pendant le desserrage ou le serrage des boulons de fixation de lame.



(A) Desserrer



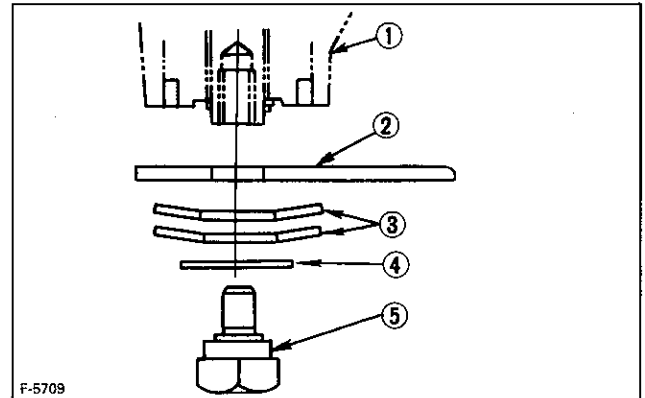
ATTENTION

- Porter des gants épais lors d'un changement de lames.

NOTE

- Utiliser la clé à tube ou à douille de la taille métrique appropriée pour serrer ou desserrer le boulon de fixation de lame.

- (3) Pour affûter vous-même les lames, serrer solidement la lame dans un étau. Avec une grande lime à métaux, affûter suivant le biseau d'origine jusqu'à obtention du tranchant voulu.
- (4) Pour vérifier l'équilibrage de la lame, passer une petite barre par son centre. Si la lame n'est pas équilibrée, limer le côté lourd jusqu'à obtention de l'équilibre.
- (5) (RC44-G17F, RC44-G17F-S, RC48-G20F, RC48-G20F-S) Pour fixer la lame centrale, veillez à bien mettre en place la rondelle de friction et les deux rondelles bombées entre la lame et la tête de boulon.



F-5709

- ① Palier
- ② Lame (centrale)
- ③ Deux rondelles incurvées
- ④ Rondelles de friction
- ⑤ Vis

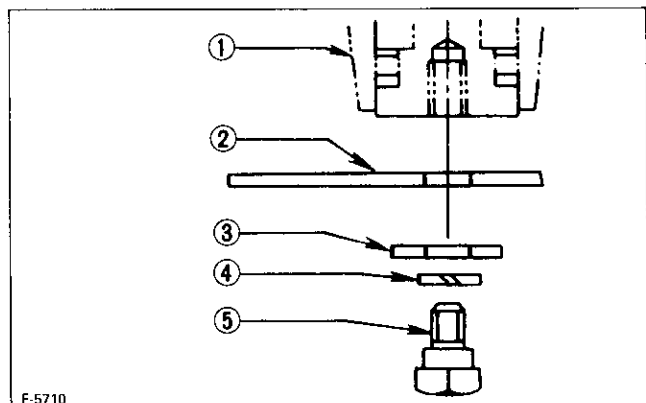
REMARQUE

- Vérifiez que les rondelles bombées ne sont pas aplaties ou usées, ce qui ferait glisser facilement la lame. Remplacez les deux rondelles bombées et la rondelle de friction à la fois si l'une d'elles est endommagée.

IMPORTANT

- Serrez le boulon de la lame centrale à 98 à 118 N·m (10 à 12 kgf·m).

Pour fixer les lames latérales, interposez la rondelle plate et la rondelle grower entre la lame et le tête de boulon.



F-5710

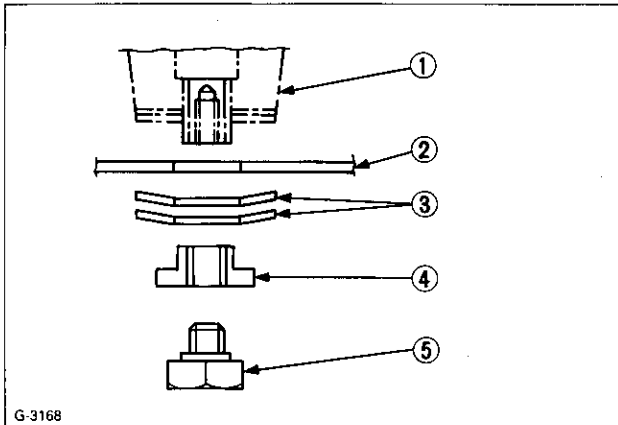
- ① Palier
- ② Lame
- ③ Rondelle plate
- ④ Rondelle grower
- ⑤ Vis

IMPORTANT

- Serrez la boulon des lames laterales à 124 à 147 N·m (12,6 à 15 kgf·m).

(RC54-G20F)

Passer le moyeu par la lame et 2 rondelles incurvées et serrer le boulon.



- ① Palier ③ Deux rondelles incurvées ⑤ Vis
② Lame ④ Moyeu

REMARQUE

- Vérifiez que les rondelles bombées ne sont pas aplaties ou usées, ce qui ferait glisser facilement la lame. Remplacez les deux rondelles bombées à la fois si l'une d'elles est endommagée.

IMPORTANT

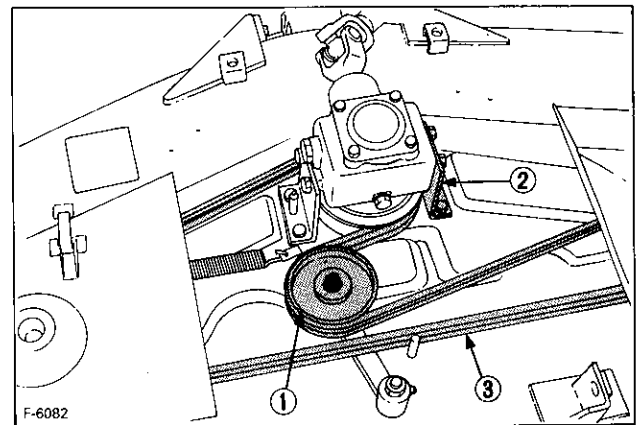
- Serrez le boulon de la lame centrale à 98 à 118 N·m (10 à 12 kgf·m).

7.4 REMPLACEMENT DE LA COURROIE

- (1) Déposez la tondeuse du tracteur.
- (2) Déposez les carters gauche et droit du tablier de la tondeuse.
- (3) Nettoyez autour du réducteur.
- (4) Déposez également le support droit de fixation du réducteur au tablier.
- (5) Déposez la courroie de la poulie de tension. Glissez la courroie par-dessus le réducteur.
- (6) Pour poser une courroie neuve, inversez les opérations ci-dessus.

REMARQUE

- Serrez solidement les boulons de support.



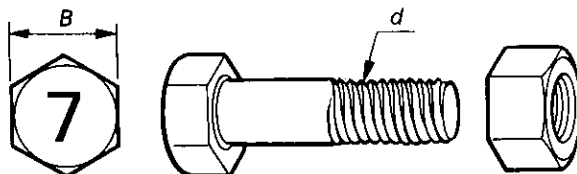
- ① Poulie de tension ② Support (Droit) ③ Courroie

7.5 TABLEAU DES COUPLES DE SERRAGE

Taille de filet d (mm)	Boulon hexacave B (mm)	Tête non marquée		7T	
		N·m	kgf·m	N·m	kgf·m
M8	12 ou 13	17,8~20,6 (19,2±1,4)	1,9~2,1 (2,0±0,1)	23,5~27,5 (25,5±2,0)	2,4~2,8 (2,6±0,2)
M10	14 ou 17	39,3~45,1 (42,2±2,9)	4,0~4,6 (4,3±0,3)	48,1~55,9 (52,0±3,9)	4,9~5,7 (5,3±0,4)
M12	17 ou 19	62,8~72,6 (67,7±4,9)	6,4~7,4 (6,9±0,5)	77,6~90,2 (83,9±6,3)	8,0~9,2 (8,6±0,6)
M14	19 ou 22	107,9~125,5 (116,7±8,8)	11,0~12,8 (11,9±0,9)	123,6~147,0 (135,3±11,7)	12,6~15,0 (13,8±1,2)

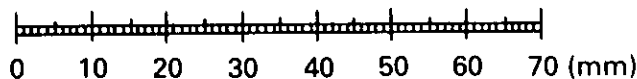
[REMARQUE]

- Le chiffre "7" sur la tête d'un boulon indique un acier spécial.
- Avant de bloquer, contrôler le chiffre porté sur la tête du boulon.



F-7394

Echelle



8. DEPANNAGE

Problème	Cause	Mesure de correction
La goulotte est bouchée.	<ul style="list-style-type: none"> • Herbe trop humide. • Herbe trop haute. • Hauteur de coupe trop basse. • Régime moteur trop bas. • Vitesse trop rapide. 	<ul style="list-style-type: none"> • Attendre que l'herbe sèche. • Augmenter la hauteur de coupe et couper l'herbe deux fois. • Augmenter la hauteur de coupe. • Tondre à plein régime. • Ralentir.
Bande d'herbe non coupée.	<ul style="list-style-type: none"> • Vitesse trop rapide. • Régime moteur trop bas. • Herbe trop longue. • Lames émoussées ou endommagées. • Débris dans le tablier de la tondeuse. 	<ul style="list-style-type: none"> • Ralentir. • Tondre à plein régime, réifier et régler le régime du moteur. • Changer la barre avant (RC54-G20F) et couper l'herbe deux fois. • Changer les lames ou les faire affûter. • Nettoyer le tablier de la tondeuse.
Coupe inégale.	<ul style="list-style-type: none"> • Le tablier de la tondeuse n'est pas au bon niveau. • Vitesse trop rapide. • Lames émoussées. • Lames usées. • Pneus sous-gonflés. • Roues de jauge mal réglées. 	<ul style="list-style-type: none"> • Régler le niveau du tablier. • Ralentir. • Faites affûter les lames. • Changer les lames. • Corriger le gonflage des pneus. • Ajuster les roues de jauge.
Les lames scalpent l'herbe.	<ul style="list-style-type: none"> • Hauteur de coupe trop basse. • Vitesse de rotation trop rapide. • Stries sur le terrain. • Terrain dur ou inégal. • Roues de jauge mal réglées. • Lame(s) cintrée(s). 	<ul style="list-style-type: none"> • Augmenter la hauteur de coupe. • Réduire la vitesse dans les virages. • Changer le sens de tonte. • Ajuster les roues de jauge et les rouleaux antiscalp. • Ajuster les roues de jauge et les rouleaux antiscalp. • Changer la (les) lame(s).
Patinage de la courroie.	<ul style="list-style-type: none"> • Tension de la courroie incorrecte. • Tondeuse bouchée. • Débris dans les poulies. • Courroie usée. 	<ul style="list-style-type: none"> • Régler la tension de la courroie. • Déboucher et nettoyer le tablier de tondeuse. • Nettoyer les poulies. • Remplacer la courroie.
Vibration excessive.	<ul style="list-style-type: none"> • Débris sur le tablier de tondeuse ou dans les poulies. • Courroie endommagée. • Poulies endommagées ou poulies non alignées. • Lames non équilibrées. 	<ul style="list-style-type: none"> • Nettoyer le tablier et les poulies. • Changer la courroie. • Changer les poulies. • Faites équilibrer les lames.
La tondeuse ralentit le tracteur.	<ul style="list-style-type: none"> • Régime moteur trop bas. • Vitesse trop rapide. • Débris entortillés autour des axes de la tondeuse. 	<ul style="list-style-type: none"> • Tondre à plein régime, vérifier et régler le régime du moteur. • Ralentir. • Nettoyer la tondeuse.

9. REMISAGE A LONG TERME

9.1 REMISAGE HIVERNAL

A la suite d'une saison de tonte, il est fortement conseillé d'effectuer les opérations suivantes sur la tondeuse.

- (1) Démonter les carters de la tondeuse.
- (2) Détendre le tendeur de la courroie d'entraînement et enlever celle-ci.
- (3) Nettoyer toutes les poulies et les essuyer avec un chiffon propre.
- (4) Nettoyer toute l'herbe et autres résidus de l'intérieur du carter de la tondeuse.

REMARQUE

- Si la courroie d'entraînement est remontée sur la tondeuse, ne pas retendre le tendeur. Laisser la courroie détendue. Ne réajuster que lors de la nouvelle saison de tonte.

CERTIFICAT DE CONFORMITÉ

- Catégorie : Moteur à combustion
- Marque : KUBOTA
- Genre : Autoportée, sans bac

Tondeuse à gazon	Moteur		No. du procès verbal	LWA	LPA	Largeur de coupe de la lame cm	Vitesse de la lame tr / mn	Direction de l'éjection
Type	Type	Vitesses tr / mn		dB(A)	dB(A)			
G1700(RC40R)	D662L	3200	8100399 / T / 88 / 065	100,0	—	102	3936	Arrière
G1700(RC44)			9010895 / T / 89 / 019			112	3757	Latérale
G1700(RC48)			8100510 / T / 88 / 067			3520	Latérale	
G1900(RC48R)	D722	3200	9020416 / T / 89	105,0	90,0	122	3750	Arrière
G1900(RC48)			8090031 / T / 88 / 028			3520	Latérale	
G1900(RC54)			8090031 / T / 88 / 029			137,4		3158

examinées par le LABORATOIRE NATIONAL D'ESSAIS sont conformes aux spécifications de la Directive 84-538 / CEE.

VIBRATION

Modèle	Moteur Régime nominal	Vibration (※1)	
		Bras	Corps
G1700, G1700-S G1900, G1900-S	3200 tr/mn	En dessous 2,6 m/s ²	En dessous 0,5 m/s ²

(※1) Vibrations du bras évaluées en conformité avec ISO 5349.

Vibrations du corps évaluées en pratique en conformité avec ISO 5008.

EC-DECLARATION OF CONFORMITY
DECLARATION CE DE CONFORMITE
EG-KONFORMITÄTSERKLÄRUNG
DECLARACIÓN DE CONFORMIDAD CE



Make:
Marque:
Hersteller:
Marca:

KUBOTA

Model:
Modèle:
Modell:
Modelo:

G1700, G1700-S, G1900, G1900-S

Serial No.:
N° de Série:
Serien-Nr.:
N° de Serie:

10001~19999

This machine complies with the essential health and safety requirements relating to design and construction of machinery, according to EC directive 89/392/EEC.

Cette machine est conforme aux exigences essentielles de sécurité et de santé selon la Directive 89/392/CEE.

Diese Maschine entspricht den einschlägigen, grundlegenden Sicherheits- und Gesundheitsanforderungen bezüglich Entwurf und Konstruktion nach der EG-Richtlinie 89/392/EWG.

Esta máquina es conforme a las necesidades esenciales de seguridad y de salud según la Directiva 89/392/CEE.

A handwritten signature in black ink, appearing to read 'M. Kinoshita', is written in a cursive style.

Mikio Kinoshita

Director of the Board,
Tractor Division
KUBOTA Corporation
2-47, Shikitsu Higashi 1-Chome, Naniwa-Ku Osaka Japan, 556-8601

KUBOTA Corporation C'EST . . .

Depuis sa fondation en 1890, KUBOTA Corporation a progressé pour figurer au rang des plus grandes entreprises du Japon. Pour parvenir à cette position, la Société a diversifié, au cours des années, la gamme de ses produits et services de façon remarquable.

Aujourd'hui, 19 usines et 16,000 employés produisent plus de 1,000 articles et produits différents petits et grands.

Tous ces produits et les services qui en dépendent sont toutefois liés à un souci majeur:

KUBOTA fabrique des produits qui, pris à une échelle nationale sont des nécessités de base, produits indispensables, produits conçus pour aider les hommes et leurs nations à tirer parti du potentiel inhérent à leur environnement, KUBOTA est le géant des nécessités de base.

Ce potentiel inclut l'approvisionnement en eau, la production d'aliments tirés du sol et de la mer, le développement industriel, l'architecture et la construction, les transports.

Des milliers de personnes font confiance au savoir faire de KUBOTA, à sa technologie, à son expérience et à son service après vente, vous aussi pouvez faire confiance à KUBOTA.

KUBOTA Corporation is . . .

Since its inception in 1890, KUBOTA Corporation has grown to rank as one of the major firms in Japan.

To achieve this status, the company has through the years diversified the range of its products and services to a remarkable extent, until today, 19 plants and 16,000 employees produce over 1,000 different items, large and small.

All these products and all the services which accompany them, however, are unified by one central commitment. KUBOTA makes products which, taken on a national scale, are basic necessities. Products which are indispensable, products intended to help individuals and nations fulfill the potential inherent in their environment. For KUBOTA is the Basic Necessities Giant.

This potential includes water supply, food from the soil and from the sea, industrial development, architecture and construction, transportation.

Thousands of people depend on KUBOTA's know-how, technology, experience and customer service. You too can depend on KUBOTA.



- U.S.A. : **KUBOTA TRACTOR CORPORATION**
3401 Del Amo Blvd., Torrance, CA 90503, U.S.A.
Telephone : (310)370-3370
- Western Division : 6665 E. Hardaway Rd., Stockton, CA 95215
Telephone : (209)931-5051
- Central Division : 14855 FAA Blvd., Fort Worth, TX 76155
Telephone : (817)571-0900
- Northern Division : 2626 Port Road, Columbus, OH 43217
Telephone : (614)492-1100
- Southeast Division : 1025 Northbrook Parkway, Suwanee, GA 30174
Telephone : (770)995-8855
- Canada : **KUBOTA CANADA LTD.**
1495 Denison Street, Markham, Ontario, L3R 5H1, Canada
Telephone : (905)475-1090
- Delta Distribution Center : 7979 82nd St, Delta B.C. V4G 1L7
Telephone : (604)940-6061
- Drummondville Distribution Center : 5705 Place Kubota, Drummondville, Québec, J2B 6B4
Telephone : (819)478-7151
- France : **KUBOTA EUROPE S.A.**
19-25, Rue Jules Vercurysse, Z.I. BP88, 95101 Argenteuil Cedex, France
Telephone : (33)1-3426-3434
- Germany : **KUBOTA (DEUTSCHLAND) GmbH**
Senefelder Str. 3-5 63110 Rodgau /Nieder-Roden, Germany
Telephone : (49)6106-873-0
- U.K. : **KUBOTA (U.K.) LTD.**
Dormer Road, Thame, Oxfordshire, OX9 3UN, U.K.
Telephone : (44)1844-214500
- Australia : **KUBOTA TRACTOR AUSTRALIA PTY LTD.**
100 Keilor Park Drive, Tullamarine, Victoria 3043 Australia
Telephone : (61)-3-9279-2000
- Malaysia : **SIME KUBOTA SDN. BHD.**
Lot pt 11101 Kompleks Sime Darby, Jalan Kewajipan,
Subang Jaya, 47600 Petaling Jaya, Selangor Darul Ehsan, West Malaysia
Telephone : (60)3-736-1388
- Philippines : **KUBOTA AGRO-INDUSTRIAL MACHINERY PHILIPPINES, INC.**
155 Panay Avenue, South Triangle Homes, 1103 Quezon City, Philippines
Telephone : (63)2-9201071
- Taiwan : **SHIN TAIWAN AGRICULTURAL MACHINERY CO., LTD.**
16, Fengping 2nd Rd, Taliaw Shiang Kaohsiung 83107, Taiwan R.O.C.
Telephone : (886)7-702-2333
- Brazil : **KUBOTA BRASIL LTDA.**
Rua Dona Maria Fldelis No.171, Diadema, São Paulo, Brazil
Telephone : (55)11-745-4744
- Indonesia : **P.T. KUBOTA INDONESIA**
JALAN. Setyabudi 279, Semarang, Indonesia
Telephone : (62)-24-472849
- Thailand : **THE SIAM KUBOTA INDUSTRY CO., LTD.**
101/19-24 Navanakorn, Tambol Klongneung, Amphur Klongluang, Pathumtani 12120, Thailand
Telephone : (66)2-529-0363
- Egypt : **KUBOTA Corporation CAIRO LIAISON OFFICE**
12th Floor, Nile Tower Bldg.
21-23 Guiza Street, Guiza, Egypt
Telephone : (20)2-5702390
- Japan : **KUBOTA Corporation**
Farm & Industrial Machinery International Operations Headquarters
2-47, Shikitsuhashi 1-chome, Naniwa-ku, Osaka, Japan 556-8601

Nº de code. 66120-6292-6
Code No.